

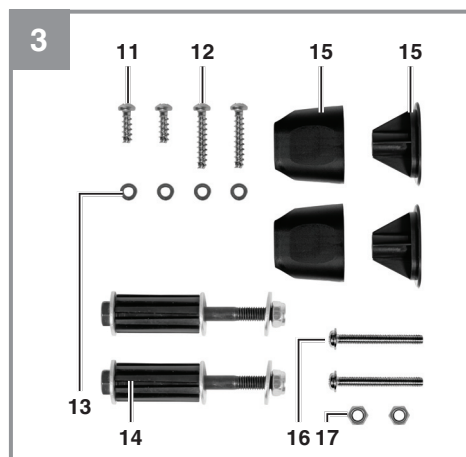
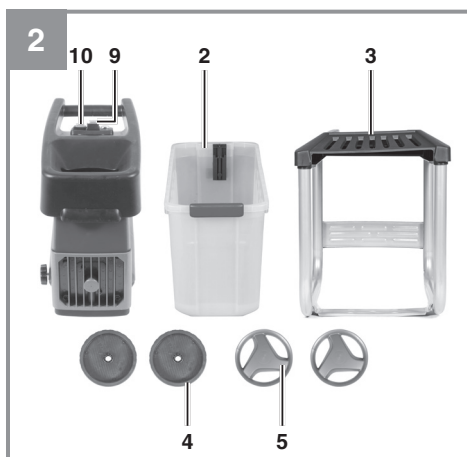
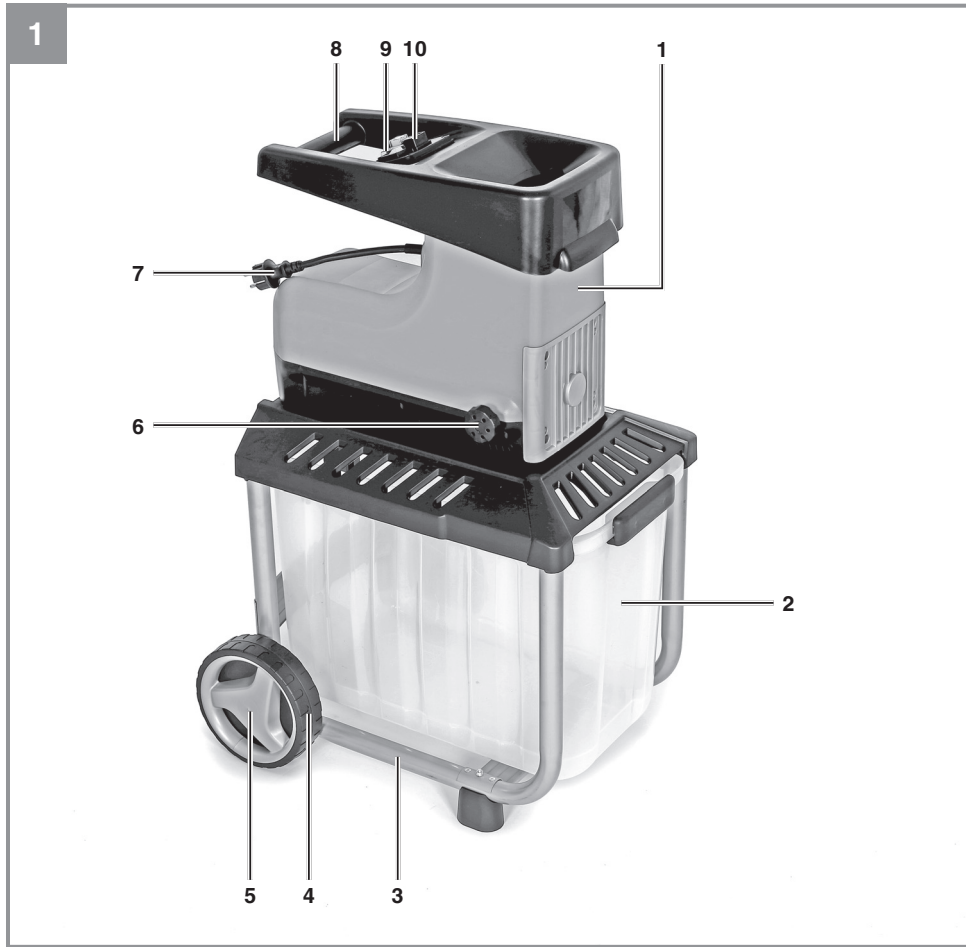


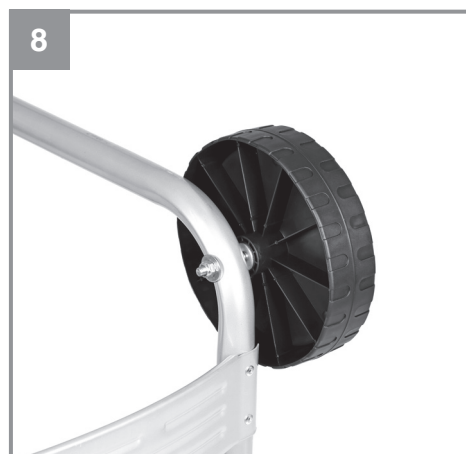
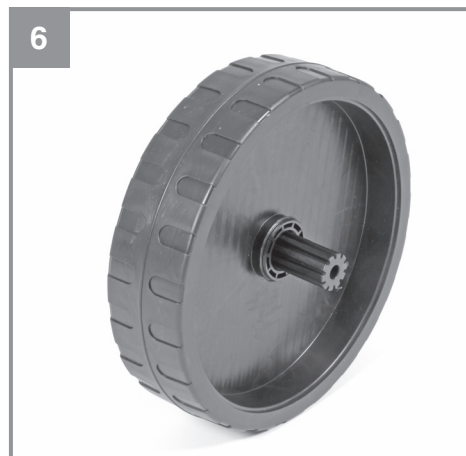
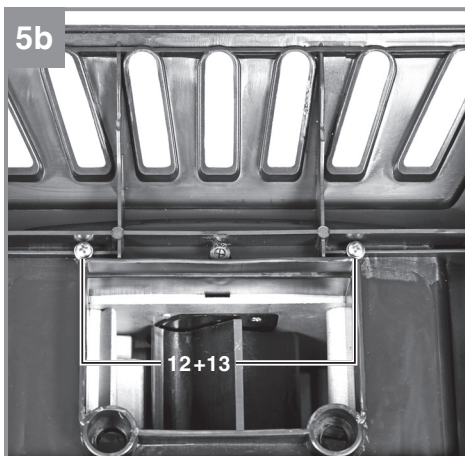
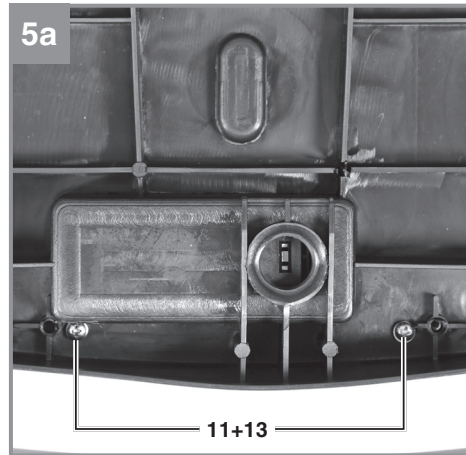
Gartenhäcksler LH 2845

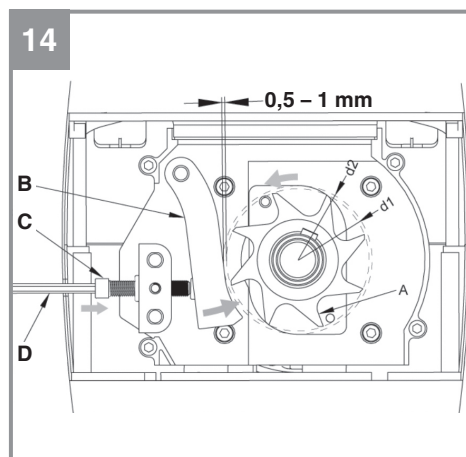
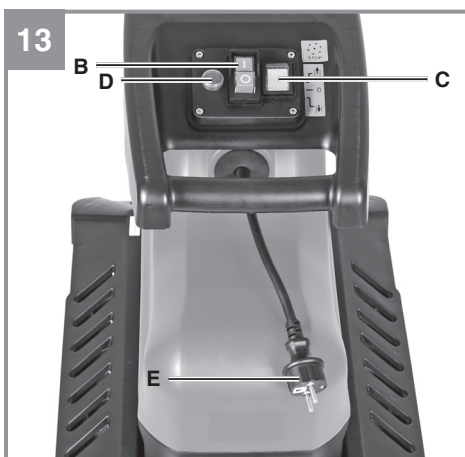
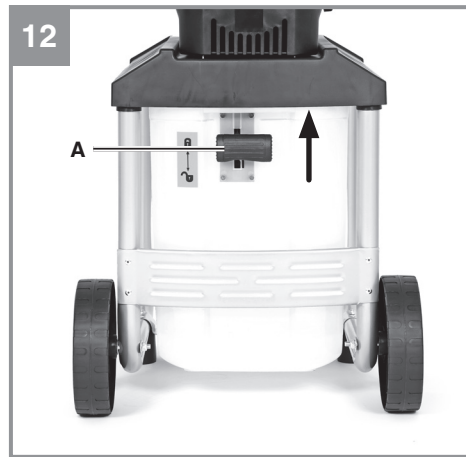
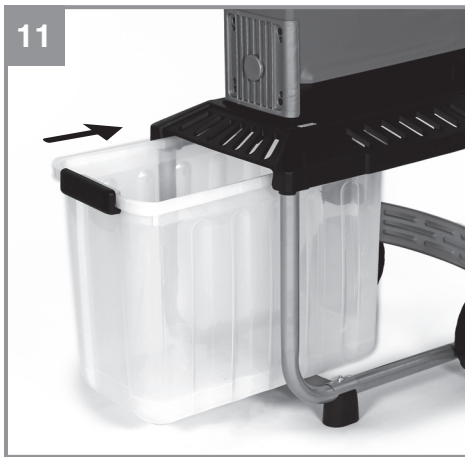
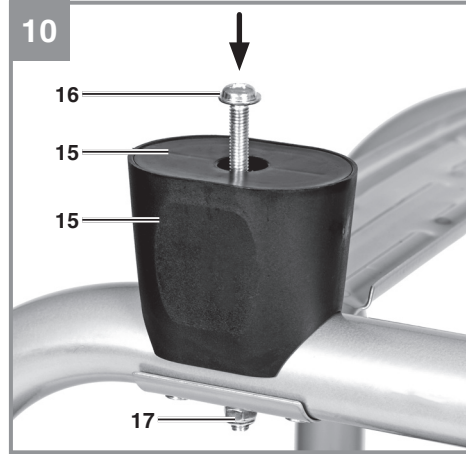
Originalbetriebsanleitung

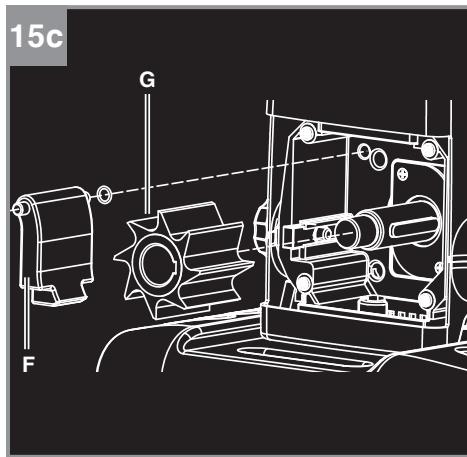
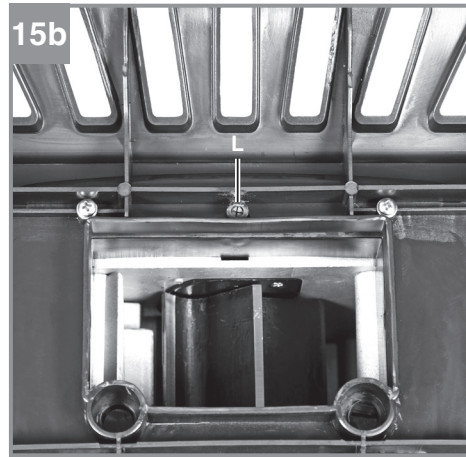
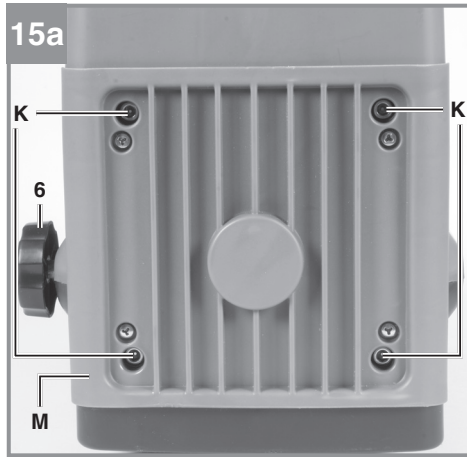


hergestellt für:
**hagebau Handelsgesellschaft
für Baustoffe mbH & Co. KG**
Celler Straße 47, D-29614 Soltau
www.hagebau.de









16

1	2	3	4	5	7	9
					8	
	6		10 Vor Arbeiten am Schneidwerkzeug, Netzstecker ziehen!			

Gefahr!

Beim Benutzen von Geräten müssen einige Sicherheitsvorkehrungen eingehalten werden, um Verletzungen und Schäden zu verhindern. Lesen Sie diese Bedienungsanleitung / Sicherheitshinweise deshalb sorgfältig durch. Bewahren Sie diese gut auf, damit Ihnen die Informationen jederzeit zur Verfügung stehen. Falls Sie das Gerät an andere Personen übergeben sollten, händigen Sie diese Bedienungsanleitung / Sicherheitshinweise bitte mit aus. Wir übernehmen keine Haftung für Unfälle oder Schäden, die durch Nichtbeachten dieser Anleitung und den Sicherheitshinweisen entstehen.

1. Sicherheitshinweise**Warnung!**

Lesen Sie alle Sicherheitshinweise, Anweisungen, Bebilderungen und technischen Daten, mit denen dieses Elektrowerkzeug versehen ist.

Versäumnisse bei der Einhaltung der nachfolgenden Anweisungen können elektrischen Schlag, Brand und/oder schwere Verletzungen verursachen.

Bewahren Sie alle Sicherheitshinweise und Anweisungen für die Zukunft auf.

Allgemeine Sicherheitsvorschriften**WICHTIG**

VOR GEBRAUCH AUFMERKSAM LESEN FÜR IHRE UNTERLAGEN AUFBEWAHREN

Lesen Sie die Gebrauchsanweisung sorgfältig, bevor Sie die Maschine in Gebrauch nehmen.

Dieses Gerät ist nicht dafür bestimmt, durch Personen (einschließlich Kinder) mit eingeschränkten physischen, sensorischen oder geistigen Fähigkeiten oder mangels Erfahrung und/oder mangels Wissen benutzt zu werden, es sei denn, sie werden durch eine für ihre Sicherheit zuständige Person beaufsichtigt oder erhielten von ihr Anweisungen, wie das Gerät zu benutzen ist. Kinder sollten beaufsichtigt werden, um sicherzustellen, dass sie nicht mit dem Gerät spielen.

Achtung! Vor Arbeiten am Gerät, Reinigung, Lagerung oder bei verwickeltem Verlängerungskabel muss der Ein- Ausschalter auf „Aus“ stehen und der Netzstecker muss aus der Steckdose gezogen sein. Nach Abschalten läuft das Gerät noch kurze Zeit weiter.

- Die Bedienungsperson ist im Arbeitsbereich des Elektrogartenhäckslers gegenüber Dritten verantwortlich.
- Beim Anwerfen oder Einschalten des Motors muss der Elektrogartenhäcksler vorschriftsmäßig geschlossen sein (Aufnahmetrichter und Auswurfeinrichtung).
- Der Elektrogartenhäcksler muss auf einem ebenen und festen Untergrund standsicher aufgestellt werden.
- Beim Zerkleinern Handschuhe und Schutzbrille tragen.
- Vor dem Verlassen des Elektrogartenhäckslers Motor stillsetzen und Netzstecker ziehen.
- Wartungs- und Reinigungsarbeiten sowie das Abnehmen oder Abklappen der Schutzeinrichtungen dürfen nur bei stillgesetztem Motor und nur, wenn der Netzstecker gezogen ist, vorgenommen werden.
- Die mitgelieferten Schutzeinrichtungen (z.B. Auswurfeinrichtung) müssen verwendet werden.
- Vor Inbetriebnahme muss das Gerät korrekt zusammengebaut werden.
- Führen Sie vor jeder Benutzung eine Sichtprüfung des Gerätes durch. Benutzen Sie das Gerät nicht, wenn Sicherheitsvorrichtungen beschädigt oder abgenutzt sind. Setzen Sie nie Sicherheitsvorrichtungen außer Kraft.
- Verwenden Sie das Gerät ausschließlich entsprechend dem in dieser Gebrauchsanweisung angegebenen Verwendungszweck.
- Überprüfen Sie das Häckselgut vor Arbeitsbeginn.
- Entfernen Sie vorhandene Fremdkörper. Achten Sie während des Arbeitens auf Fremdkörper. Sollten Sie dennoch beim Häckseln auf einen Fremdkörper treffen, setzen Sie bitte die Maschine außer Betrieb und entfernen Sie diesen.
- Arbeiten Sie nur bei guten Lichtverhältnissen oder sorgen Sie für eine entsprechende künstliche Beleuchtung.
- Während des Arbeitens muss der Häcksler auf einer festen Fläche und gleichen Ebene wie der Bediener stehen.
- Achten Sie beim Arbeiten immer auf sicheren und festen Stand.
- Lassen Sie das Gerät nie unbeaufsichtigt am Arbeitsplatz stehen. Sollten Sie die Arbeit unterbrechen, lagern Sie das Gerät bitte an einem sicheren Ort. Sollten Sie Ihre Arbeit unterbrechen, um sich zu einem anderen Arbeitsbereich zu begeben, schalten Sie das Gerät, während Sie sich dorthin begeben,

unbedingt ab.

- Benutzen Sie das Gerät nie bei Regen oder in feuchter, nasser Umgebung. Schützen Sie Ihr Gerät vor Feuchtigkeit und Regen.
- Schalten Sie den Motor ab und ziehen Sie den Netzstecker, wenn Sie das Gerät nicht benutzen, Sie es unbewacht lassen, Sie es kontrollieren, das Versorgungskabel beschädigt ist, Sie die Messer entnehmen bzw. austauschen, oder Sie das Gerät von einem Ort zum anderen transportieren.
- Halten Sie das Gerät von anderen Personen, insbesondere Kindern und auch von Haustieren fern.
- Verwenden Sie das Gerät nie ohne die Schutzvorrichtung.

ACHTUNG! Die Schutzvorrichtung ist für Ihre Sicherheit und die Sicherheit anderer, sowie für ein korrektes Funktionieren der Maschine wesentlich. Das Nichtbeachten dieser Vorschrift führt abgesehen davon, dass dadurch eine potentielle Gefahrenquelle geschaffen wird, zum Verlust des Garantieanspruches.

- Achten Sie darauf, dass sämtliche Luftöffnungen frei von Verschmutzungen sind.
- Ziehen Sie nach dem Gebrauch den Netzstecker und überprüfen Sie die Maschine auf Beschädigung.
- Wenn Sie das Gerät nicht benutzen, bewahren Sie es an einem trockenen und für Kinder unzugänglichen Ort auf.
- Verwenden Sie das Gerät nur so, wie es in dieser Bedienungsanleitung beschrieben ist.
- Überprüfen Sie regelmäßig, ob die Schrauben richtig angezogen sind.
- Die Netzspannung muss mit der Spannung übereinstimmen, die auf dem Datenschild angegeben ist.
- Schließen Sie das Gerät nur an eine vorschriftsmäßig installierte Schutzkontaktsteckdose an, die mit mindestens 16A abgesichert ist.
- Die verwendeten Anschlussleitungen dürfen nicht leichter als leichte Gummischlauchleitungen HO7RN-F nach DIN 57282/VDE 0282 sein und müssen einen Mindestquerschnitt von 1,5 mm² aufweisen. Die Steckverbindungen müssen Schutzkontakte aufweisen und die Kupplung muss spritzwassergeschützt sein. Die Anschlussleitung muss regelmäßig auf Anzeichen einer Beschädigung oder Alterung untersucht werden. Das Gerät darf nicht benutzt werden, falls der Zustand der Anschlussleitung nicht einwandfrei ist.
- Eine Anschlussleitung mit zu kleinem Leiterquerschnitt verursacht eine deutliche Verringerung der Leistungsfähigkeit des Gerätes. Bei Kabeln bis 25 m Länge ist ein Leiterquerschnitt von mindestens 3x1,5 mm², bei einer Länge über 25 m ein Leiterquerschnitt von mindestens 3 x 2,5 mm² erforderlich.
- Muss das Gerät zum Transport angehoben werden, ist der Motor abzustellen und der Stillstand des Werkzeuges abzuwarten. Vor dem Verlassen des Gerätes ist der Motor stillzusetzen und der Netzstecker zu ziehen. Bevor Sie das Gerät an das Stromnetz anschließen, versichern Sie sich, dass der Fülltrichter gut mit dem Motorgehäuse verbunden ist.
- Sollte der Häcksler übermäßig vibrieren, den Motor abstellen, Netzstecker ziehen und sofort die Ursache suchen. Starkes Vibrieren ist in der Regel ein Hinweis auf eine Störung.
- Für die Instandhaltung nur Original-Ersatzteile verwenden.
- Reparaturen dürfen nur von einem Elektrofachmann durchgeführt werden.
- Wenn die Anschlussleitung dieses Gerätes beschädigt wird, muss sie durch den Hersteller, seinen Kundendienst oder ähnlich qualifizierte Person ersetzt werden, um Gefährdungen zu vermeiden.
- Vor Inbetriebnahme der Maschine und nach irgendwelchem Aufprall, prüfen Sie sie auf Anzeichen von Verschleiß oder Beschädigung, und lassen Sie notwendige Reparaturen durchführen. Halten Sie immer Hände und Füße von der Schneideeinrichtung entfernt, vor allem, wenn Sie den Motor einschalten.
- Benutzen Sie nie Ersatz- und Zubehörteile, die vom Hersteller nicht vorgesehen oder empfohlen sind.
- Ziehen Sie den Netzstecker ab vor Prüfungen, Reinigungen oder Arbeiten an der Maschine und wenn sie nicht im Gebrauch ist.
- Tragen Sie keine lose herabhängende Kleidung oder Kleidung mit hängenden Bändern oder Kordeln.
- Benutzen Sie die Maschine nicht auf einer gepflasterten mit Kies bestreuten Fläche, auf der ausgeworfenes Material Verletzungen verursachen kann.
- Vergewissern Sie sich vor Starten der Maschine, dass der Einfülltrichter leer ist.
- Halten Sie mit Kopf und Körper Abstand zu der Einwurfföffnung.

- Hände, andere Körperteile und Kleidung sind nicht in den Einfülltrichter, Auswurfkanal oder in die Nähe anderer beweglichen Teile zu bringen.
- Achten Sie immer auf Ihr Gleichgewicht und festen Stand. Strecken Sie sich nicht vor. Stehen Sie beim Einwerfen von Material niemals höher als die Maschine.
- Halten Sie sich bei Inbetriebnahme der Maschine immer außerhalb der Auswurfzone auf.
- Sollten in das Schneidwerkzeug Fremdkörper gelangen oder die Maschine ungewöhnliche Geräusche erzeugen oder ungewöhnlich vibrieren, schalten Sie sofort den Motor ab und lassen Sie die Maschine auslaufen. Ziehen Sie den Netzstecker ab und führen Sie folgende Schritte aus:
 - Überprüfen Sie die Maschine auf Schäden
 - Überprüfen Sie Teile auf festen Sitz, ziehen Sie gegebenenfalls nach.
 - Lassen Sie jegliche beschädigten Teile ersetzen oder reparieren, wobei die Teile gleichwertige Beschaffenheit aufweisen müssen.
- Bei Verstopfungen im Ein- oder Auswurf der Maschine schalten Sie den Motor aus und ziehen Sie den Netzstecker, bevor Sie Materialreste in der Einwurfoffnung oder im Auswurfkanal beseitigen. Achten Sie darauf, dass der Motor frei von Abfällen und sonstigen Ansammlungen ist, um den Motor vor Schaden oder möglichem Feuer zu bewahren. Denken Sie daran, dass sich bei Inbetriebnahme des Startmechanismus bei motorbetriebenen Maschinen auch das Schneidwerkzeug in Betrieb setzt.
- Achten Sie darauf, dass alle Abdeckungen und Abweiser an ihrem Platz und in gutem Arbeitszustand sind.
- Kippen Sie die Maschine nicht bei laufendem Motor.
- Schalten Sie die Maschine vor Anbringen und Entfernen des Sammelbehälters ab.
- Benutzen Sie die Maschine nur im Freien (d.h. nicht nahe einer Wand oder einem anderen starren Gegenstand).
- Beschädigte oder unleserliche Aufkleber sind zu ersetzen.
- Lassen Sie die Maschine vor Wartung, Verstellung, usw. abkühlen.
- Setzen Sie die Maschine niemals ein, während Personen in der Nähe sind.
- Achten Sie beim Einwurf von Material besonders darauf, dass darin kein Metall, Steine, Flaschen, Dosen oder andere Fremdkörper enthalten sind.
- Lassen Sie verarbeitetes Material nicht innerhalb des Auswurfbereiches anhäufen; dies könnte den richtigen Auswurf verhindern und zu Rückschlag des Materials durch den Einfülltrichter führen.
- Bei Wartung des Schneidwerkzeugs ist zu berücksichtigen, dass dieses durch den Startmechanismus immer noch laufen kann, selbst wenn der Motor durch die Verriegelung der Abdeckung nicht läuft.
- Kindern ist es nicht erlaubt das Gerät zu benutzen!
- Tragen Sie Ohrenschutz und eine Schutzbrille. Tragen Sie diese während der gesamten Betriebsdauer der Maschine.
- Vor Inbetriebnahme der Maschine sind alle Schrauben, Muttern, Bolzen und anderes Befestigungsmaterial auf festen Sitz zu überprüfen und dass Abdeckungen und Schutzschilder an ihrem Platz sind. Beschädigte oder unleserliche Aufkleber sind zu ersetzen.
- Versorgen Sie das Gerät nur über einen Fehlerstromschutzschalter mit höchstens 30mA Auslösestrom.

Erklärung des Hinweisschildes auf dem Gerät (siehe Bild 16)

- 1: Achtung! Betriebsanweisung lesen und Warn- und Sicherheitshinweise befolgen.
- 2: Achtung vor rotierenden Messern. Hände und Füße nicht in Öffnungen halten, wenn die Maschine läuft.
- 3: Achtung! Unbeteiligte Personen, sowie Tiere aus dem Gefahrenbereich fernhalten.
- 4: Achtung! Gerät vor Feuchtigkeit schützen und nicht dem Regen aussetzen.
- 5: Achtung! Beim Arbeiten grundsätzlich Schutzbrille, Gehörschutz und Schutzhandschuhe tragen!
- 6: Vor jeglichen Arbeiten am Häcksler wie Einstellung, Reinigung, usw und bei Beschädigung der Netzleitung, Gerät ausschalten und Stecker aus der Steckdose ziehen.
- 7: Erklärung des Sicherheitsschalters an der Fangbox:
 Schalter in Stellung "Schloss zu": Die Häckselgutfangbox ist verriegelt. Der Häcksler kann eingeschaltet werden.
 Schalter in Stellung "Schloss offen": Die Häckselgutfangbox ist nicht verriegelt und kann entnommen werden. Der Häcksler kann nicht eingeschaltet werden.

- 8: Erklärung des Hebels zur Gegenmessereinstellung:
Durch Rechtsdrehen wird der Abstand Messerwalze zu Gegenmesser verringert. Linksdrehen erhöht den Abstand Messerwalze zu Gegenmesser.
- 9: Drehrichtungsschalter:
Zur Erklärung des Drehrichtungsumschalters siehe Punkt 6.4
- 10: Warten Sie, bis alle Maschinenteile vollständig zum Stillstand gekommen sind, bevor Sie sie berühren

2. Gerätebeschreibung und Lieferumfang

2.1 Gerätebeschreibung (Bild 1-3)

1. Motoreinheit
2. Häckselgutfangbox
3. Untergestell
4. Räder
5. Radkappen
6. Knauf zur Gegenmesser-Einstellung
7. Netzstecker
8. Transportgriff
9. Drehrichtungsumschalter
10. Ein-/Ausschalter
11. 2x Schraube (kurz) für Montage Motoreinheit
12. 2x Schraube (lang) für Montage Motoreinheit
13. 4x Beilagscheibe für Montage Motoreinheit
14. 2x Schraubensatz für Radmontage (incl. Radbuchse, Beilagscheiben und Mutter)
15. Standfüße
16. 2x Schraube für Montage Standfüße
17. 2x Mutter für Montage Standfüße

2.2 Lieferumfang

Bitte überprüfen Sie die Vollständigkeit des Artikels anhand des beschriebenen Lieferumfangs. Bei Fehlteilen wenden Sie sich bitte spätestens innerhalb von 5 Arbeitstagen nach Kauf des Artikels unter Vorlage eines gültigen Kaufbeleges an unser Service Center oder an die Verkaufsstelle, bei der Sie das Gerät erworben haben. Bitte beachten Sie hierzu die Gewährleistungstabelle in den Service-Informationen am Ende der Anleitung.

- Öffnen Sie die Verpackung und nehmen Sie das Gerät vorsichtig aus der Verpackung.
- Entfernen Sie das Verpackungsmaterial sowie Verpackungs- und Transportsicherungen (falls vorhanden).

- Überprüfen Sie, ob der Lieferumfang vollständig ist.
- Kontrollieren Sie das Gerät und die Zubehörteile auf Transportschäden.
- Bewahren Sie die Verpackung nach Möglichkeit bis zum Ablauf der Garantiezeit auf.

Gefahr!

Gerät und Verpackungsmaterial sind kein Kinderspielzeug! Kinder dürfen nicht mit Kunststoffbeuteln, Folien und Kleinteilen spielen! Es besteht Verschluckungs- und Erstickungsgefahr!

- Originalbetriebsanleitung
- Sicherheitshinweise

3. Bestimmungsgemäße Verwendung

Der Elektrogartenhäcksler ist nur zum Zerkleinern von organischem Gartenabfall bestimmt. Führen Sie das biologisch abbaubare Material wie z.B. Blätter, Zweige, usw. in den Einfülltrichter ein.

Die Maschine darf nur nach ihrer Bestimmung verwendet werden. Jede weitere darüber hinausgehende Verwendung ist nicht bestimmungsgemäß. Für daraus hervorgerufene Schäden oder Verletzungen aller Art haftet der Benutzer/Bediener und nicht der Hersteller.

Wichtiger Hinweis zum Stromanschluss

Das Gerät unterfällt der Norm EN 61000-3-11, d.h. es ist nicht für den Gebrauch in Wohnbereichen, in denen die Stromversorgung über ein öffentliches Niederspannungs-Versorgungssystem erfolgt, vorgesehen, weil es dort bei ungünstigen Netzverhältnissen Störungen verursachen kann. (Spannungsschwankungen).

In Industriegebieten oder anderen Bereichen, in denen die Stromversorgung nicht über ein öffentliches Niederspannungs-Versorgungssystem erfolgt, kann das Gerät verwendet werden.

Allgemeine Sicherheitsmaßnahmen

Der Benutzer ist verantwortlich, das Gerät gemäß den Angaben des Herstellers fachgerecht zu installieren und zu nutzen. Soweit elektromagnetische Störungen festgestellt werden sollten, liegt es in der Verantwortung des Benutzers.

Gewährleistung

Die Gewährleistungszeit beträgt 12 Monate bei gewerblicher Nutzung, 24 Monate für Verbraucher und beginnt mit dem Zeitpunkt des Kaufs des Gerätes.

4. Technische Daten

Netzspannung	230-240 V ~ 50 Hz
Leistungsaufnahme	2800 Watt (P40)
.....	2300 Watt
Schutzart	IP24
Leerlaufdrehzahl Messerwalze	40 min ⁻¹
Astdurchmesser.....	max. 45 mm
Schalldruckpegel L _{PA}	81,3 dB (A)
Unsicherheit K	0,99 dB (A)
Garantierter Schalleistungspegel L _{WA} ...	92 dB (A)
Gewicht:.....	31 kg
Schutzklasse:.....	I

Betriebsart P40: Durchlaufbetrieb mit Aussetzbelastung (Spieldauer 10 min). Um den Motor nicht unzulässig zu erwärmen darf der Motor 40% der Spieldauer mit der angegebenen Nennleistung betrieben werden und muss anschließend 60% der Spieldauer ohne Last weiterlaufen.

Beschränken Sie die Geräusentwicklung und Vibration auf ein Minimum!

- Verwenden Sie nur einwandfreie Geräte.
- Warten und reinigen Sie das Gerät regelmäßig.
- Passen Sie Ihre Arbeitsweise dem Gerät an.
- Überlasten Sie das Gerät nicht.
- Lassen Sie das Gerät gegebenenfalls überprüfen.
- Schalten Sie das Gerät aus, wenn es nicht benutzt wird.
- Tragen Sie Handschuhe.

Vorsicht!

Restrisiken

Auch wenn Sie dieses Elektrowerkzeug vorschriftsmäßig bedienen, bleiben immer Restrisiken bestehen. Folgende Gefahren können im Zusammenhang mit der Bauweise und Ausführung dieses Elektrowerkzeuges auftreten:

1. Lungenschäden, falls keine geeignete Staubschutzmaske getragen wird.
2. Gehörschäden, falls kein geeigneter Gehörschutz getragen wird.

3. Gesundheitsschäden, die aus Hand-Arm-Schwingungen resultieren, falls das Gerät über einen längeren Zeitraum verwendet wird oder nicht ordnungsgemäß geführt und gewartet wird.

5. Vor Inbetriebnahme

Überzeugen Sie sich vor dem Anschließen, dass die Daten auf dem Typenschild mit den Netzdaten übereinstimmen.

Warnung!

Ziehen Sie immer den Netzstecker, bevor Sie Einstellungen am Gerät vornehmen.

1. Motoreinheit (Bild 4/Pos.1) mit Untergestell (Bild 4/Pos.3) verschrauben. Verwenden Sie hierzu die Schrauben (11+12+13) und Beilagscheiben (Bild 5a-5b/Pos. 13).
2. Montieren Sie die Räder am Untergestell. Schieben Sie hierzu je eine Buchse in die Bohrung eines Rades (Bild 6). Anschließend je 1 Schraube mit Beilagscheibe durch die Buchse stecken (Bild 7) und die Räder mit dem Untergestell verschrauben (Bild 8). Legen Sie hierzu je eine Beilagscheibe vor und nach dem Rohrgestänge unter. Drücken Sie die Radkappen auf die Räder (Bild 9).
3. Standfüße (Bild 10/Pos. 15+16+17), wie in Bild 10 dargestellt, am Untergestell montieren.
4. Häckselgutfangbox mit Sicherheitsschalter (Bild 12/Pos. A) voran, wie in Bild 11 dargestellt, in die Aufnahme schieben. Achten Sie dabei darauf, dass die Häckselgutfangbox oberhalb der Führungsschienen (Bild 4/Pos. A) läuft.
5. Häckselgutfangbox durch nach oben schieben des Sicherheitsschalters (Bild 12/Pos. A)

6. Betrieb

Beachten Sie zu Betriebszeiten die gesetzlichen Bestimmungen zur Lärmschutzverordnung, die örtlich unterschiedlich sein können.

6.1 Netzanschluss

Schließen Sie das Gerät mit einem Verlängerungskabel am Netzstecker (Bild 13/Pos. E) an. Beachten Sie hierzu auch die Angaben in den Sicherheitshinweisen.

6.2 Ein-/Ausschalter (Bild 13/Pos. B)

- Zum Einschalten des Häckslers den grünen Knopf drücken.
- Zum Ausschalten den roten Knopf drücken.

Hinweis: Das Gerät verfügt über einen Nullspannungsschalter. Dieser verhindert, dass das Gerät nach einer Stromunterbrechung unbeabsichtigt wieder anläuft.

6.3 Sicherheitsschalter (Bild 12/Pos. A)

Zum Betrieb muss die Häckselgutfangbox sich in ihrer Position befinden und der Sicherheitsschalter wie in Bild 12 dargestellt in der oberen Position verriegelt sein.

6.4 Drehrichtungsumschalter (Bild 13/Pos. C)

Achtung! Nur bei abgeschaltetem Häckslers darf der Drehrichtungsumschalter betätigt werden.

Stellung „↓“

Vom Messer wird das Material automatisch eingezogen und gehäckselt.

Stellung „↑“

Das Messer arbeitet in entgegengesetzte Drehrichtung, und eingeklemmtes Material wird frei. Nachdem der Drehrichtungsumschalter in die Stellung „↑“ gebracht wurde, den grünen Knopf des Ein-/Ausschalters gedrückt halten. Das Messer wird auf entgegengesetzte Drehrichtung gestellt. Wird der Ein-/Ausschalter losgelassen, bleibt der Häckslers automatisch stehen.

Achtung! Stets warten, bis der Häckslers stillsteht, bevor er wieder eingeschaltet wird.

Hinweis: Bei Mittelstellung des Drehrichtungsumschalters läuft der Motor nicht an. Große Gegenstände oder Holzstücke werden nach mehrmaliger Betätigung sowohl in Schneide- als auch in Freigaberichtung entfernt.

6.5 Motorschutz (Bild 13/Pos. D)

Eine Überlastung (z. B. Blockade der Messer) führt nach ein paar Sekunden zum Stillstand des Gerätes. Um den Motor vor Beschädigung zu schützen, schaltet der Motorschutzschalter die Stromzufuhr automatisch ab. Mindestens 1 Minute warten, bevor der Rückstellknopf (Bild 13/Pos. D) für den Neustart gedrückt werden kann. Anschließend drücken Sie den Ein-/Ausschalter.

Ist das Messer blockiert, schalten Sie den Drehrichtungsumschalter in die Stellung „↑“, bevor Sie den Häckslers wieder einschalten.

6.6 Arbeitshinweise

- Beachten Sie die Sicherheitshinweise (beiliegendes Heftchen).
- Arbeitshandschuhe, Schutzbrille und Gehörschutz tragen.
- Das zu häckselnde Material auf der Seite mit der größeren Öffnung am Einfülltrichter (Bild 1/Pos. 15) einfüllen.
- Zugeführtes Häckselgut wird automatisch eingezogen. **ACHTUNG!** Längeres, aus dem Gerät ragendes Häckselgut kann beim Einziehen rutenartig ausschlagen – ausreichen den Sicherheitsabstand einhalten.
- Nur soviel Häckselgut einführen, dass der Einfülltrichter nicht verstopft.
- Welke, feuchte, bereits mehrere Tage gelagerte Gartenabfälle sind im Wechsel mit Ästen zu häckseln. Dadurch wird ein Festsetzen des Häckselgutes im Einfülltrichter vermieden.
- Weiche Abfälle (z.B. Küchenabfälle) nicht häckseln, sondern direkt kompostieren.
- Stark verzweigtes, laubhaltiges Gut erst vollkommen häckseln, bevor neues Häckselgut nachgeführt wird.
- Die Auswurföffnung darf nicht durch gehäckselt Material verstopft werden – Rückstaugefahr.
- Die Lüftungsschlitze dürfen nicht abgedeckt werden.
- Vermeiden Sie das ununterbrochene Einführen von schwerem Material oder starken Ästen. Dies kann zur Blockierung der Messer führen.
- Benutzen Sie einen Stopfer (aus Holz) zum Entfernen von blockierten Gegenständen aus der Einfülltrichteröffnung, bzw. einen Haken zum Entfernen von blockierten Gegenständen aus der Auswurföffnung.

Hinweis: Das Häckselgut wird durch die Messerwalze gequetscht, zerfasert und geschnitten, was den Zerfallsprozess beim Kompostieren begünstigt.

6.7 Entleeren der Häckselgutfangbox

Der Füllstand der Häckselgutfangbox kann durch die seitlichen Schlitze an der Abdeckung eingesehen werden.

Entleeren Sie die Häckselgutfangbox rechtzeitig, um ein Überfüllen zu vermeiden.

Zum Entleeren gehen Sie wie folgt vor:

- Gerät am Ein-/Ausschalter ausschalten.
- Häckselgutfangbox entriegeln. Hierzu den Sicherheitsschalter (Bild 12/Pos. A) nach unten schieben.
- Häckselgutfangbox nach vorne entnehmen.

6.8 Einstellung des Gegenmessers (Bild 14)

Gegenmesser und Messerwalze sind vom Werk optimal justiert. Nur bei Abnutzung ist eine Nachjustierung (dazu Gerät einschalten) des Gegenmessers erforderlich. Für einen optimalen Betrieb ist es nötig, dass der Abstand zwischen Gegenmesser (Bild 14/Pos. B) und Häckselmesser (Bild 14/Pos. A) ca. 0,50 mm beträgt.

Auf der rechten Seite des Kunststoffgehäuses befindet sich hierzu eine Einstellvorrichtung. Drehen Sie den Knauf nach rechts, so dass sich die Schraube (Bild 14/Pos. C) zum Häckselmesser hin bewegt. Nach einer halben Drehung haben Sie das Gegenmesser 0,50 mm näher an das Häckselmesser gebracht. Prüfen Sie nach dieser Einstellung, ob das Messer wie gewünscht schneidet.

ACHTUNG: Falls das Häckselmesser das Gegenmesser berührt, wird dieses nachgeschnitten und kleine Metallspäne können aus der Auswurföffnung fallen. Dies ist kein Fehler, jedoch darf nur im erforderlichen Maß nachjustiert werden, da sonst das Gegenmesser vorzeitig verschleißt.

Wenn das Gegenmesser nicht mehr weiter nachgestellt werden kann, hat es seine Verschleißgrenze erreicht und muss ausgetauscht werden.

Achtung: Handschuhe tragen!

- **Gerät ausschalten und Netzstecker ziehen.**
- Häckselgutfangbox entriegeln und entfernen.
- Den Knauf zur Gegenmesser-Einstellung (Bild 15a/Pos. 6) ca. 5 Umdrehungen lösen.
- Die 4 Innensechskantschrauben (Bild 15a/Pos. K) komplett lösen. Die Innensechskantschrauben können nur gelöst, nicht abgenommen werden.
- Die Sicherungsschraube an der Geräteunterseite (Bild 15b/Pos. L) bis zum Anschlag lösen. Die Sicherungsschraube kann nur gelöst, nicht abgenommen werden.
- Nun kann der Deckel (Bild 15a/Pos. M) entfernt werden.

- Häckselmesser (Bild 16/Pos. G) und Gegenmesser (Bild 16/Pos. F) können nun entfernt und überprüft werden. Abgenutzte oder beschädigte Teile müssen ersetzt werden. Verwenden Sie nur die dafür vorgesehenen Ersatzteile vom Hersteller (siehe „Ersatzteilbestellung“).
- Zur Montage gehen Sie in umgekehrter Reihenfolge vor. Stellen Sie dabei sicher, dass das Häckselmesser richtig ausgerichtet ist (Krümmung der Messerzacken beachten). Achten Sie auf einen festen Sitz der Schrauben.
- Als letztes muss das Gegenmesser wie weiter oben beschrieben neu eingestellt werden.

7. Austausch der Netzanschlussleitung**Gefahr!**

Wenn die Netzanschlussleitung dieses Gerätes beschädigt wird, muss sie durch den Hersteller oder seinen Kundendienst oder eine ähnlich qualifizierte Person ersetzt werden, um Gefährdungen zu vermeiden.

8. Wartung, Lagerung und Ersatzteilbestellung**Gefahr!**

Ziehen Sie vor allen Wartungsarbeiten den Netzstecker.

Wartung und Lagerung

- Reinigen Sie das Gerät regelmäßig. Dadurch gewährleisten Sie die Funktionstüchtigkeit und eine lange Lebensdauer.
- Halten Sie während der Arbeit die Lüftungsschlitze sauber.
- Den Kunststoffkörper und die Kunststoffteile mit leichtem Haushaltsreiniger und einem feuchten Tuch säubern. Verwenden Sie für die Reinigung keine aggressiven Mittel oder Lösungsmittel!
- Den Häcksler nie mit Wasser abspritzen.
- Vermeiden Sie unbedingt ein Eindringen von Wasser in das Gerät.
- Prüfen Sie die Befestigungsschrauben des Fahrgestells von Zeit zu Zeit auf festen Sitz.
- Wenn Sie den Häcksler länger nicht benutzen, schützen Sie ihn mit umweltfreundlichem Öl vor Korrosion.

- Lagern Sie das Gerät in einem trockenen Raum.
- Lagern Sie das Gerät ausserhalb der Reichweite von Kindern

Zum Ende der Saison ist eine Reinigung und Konservierung erforderlich.

Achtung: Handschuhe tragen!

Die 4 Innensechskantschrauben (Bild 15a/Pos. K) komplett lösen. Die Innensechskantschrauben können nur gelöst, nicht abgenommen werden. Die Sicherungsschraube an der Geräteunterseite (Bild 15b/Pos. L) bis zum Anschlag lösen. Die Sicherungsschraube kann nur gelöst, nicht abgenommen werden. Nun kann der Deckel (Bild 15a/Pos. M) entfernt werden. Reinigen Sie den Schneidraum, das Gegenmesser und die Messerwalze und bestreichen Sie sie mit einer dünnen Schicht Pflanzenöl bevor Sie alles wieder in umgekehrter Reihenfolge zusammen bauen. Zum Beginn der neuen Saison muss wie unter 6.8 beschrieben das Gegenmesser korrekt eingestellt werden.

8.2 Ersatzteilbestellung:

Bei der Ersatzteilbestellung sollten folgende Angaben gemacht werden;

- Typ des Gerätes
- Artikelnummer des Gerätes
- Ident-Nummer des Gerätes
- Ersatzteilnummer des erforderlichen Ersatzteils

Aktuelle Preise und Infos finden Sie unter www.isc-gmbh.info

9. Entsorgung und Wiederverwertung

Das Gerät befindet sich in einer Verpackung um Transportschäden zu verhindern. Diese Verpackung ist Rohstoff und ist somit wieder verwendbar oder kann dem Rohstoffkreislauf zurückgeführt werden. Das Gerät und dessen Zubehör bestehen aus verschiedenen Materialien, wie z.B. Metall und Kunststoffe. Defekte Geräte gehören nicht in den Hausmüll. Zur fachgerechten Entsorgung sollte das Gerät an einer geeigneten Sammelstellen abgegeben werden. Wenn Ihnen keine Sammelstelle bekannt ist, sollten Sie bei der Gemeindeverwaltung nachfragen.

10. Lagerung

Lagern Sie das Gerät und dessen Zubehör an einem dunklen, trockenen und frostfreiem Ort. Die optimale Lagertemperatur liegt zwischen 5 und 30 °C. Bewahren Sie das Elektrowerkzeug in der Originalverpackung auf.

11. Fehlersuchplan

Störung	Mögliche Ursache	Behebung
Motor läuft nicht	<ul style="list-style-type: none"> - Stromunterbrechung - Motorschutz hat ausgelöst - Sicherheitsschalter gibt keinen Kontakt - Drehrichtungsumschalter steht in Mittelstellung 	<ul style="list-style-type: none"> - Netzleitung, Stecker und Sicherung prüfen - Rückstellknopf (Bild 13/ Pos. D) drücken (siehe Punkt 6.5) - Fangbox richtig einsetzen und Sicherheitsschalter nach oben schieben bis er einrastet - Laufrichtung am Drehrichtungsumschalter einstellen
Zu häckselndes Material wird nicht eingezogen	<ul style="list-style-type: none"> - Häckselmesser läuft rückwärts - Materialstau im Einfülltrichter - Häckselmesser ist blockiert 	<ul style="list-style-type: none"> - Drehrichtung umschalten - Drehrichtung umschalten und das Material aus dem Einfülltrichter ziehen. Dicke Zweige neu einführen, so dass das Messer nicht sofort in die vorge-schnittenen Kerben greift. - Drehrichtung umschalten. Das Messer gibt das verklemmte Material frei.
Zu häckselndes Material wird nicht richtig gehäckselt	<ul style="list-style-type: none"> - Gegenmesser falsch eingestellt 	<ul style="list-style-type: none"> - Gegenmesser einstellen. Siehe hierzu Kapitel 6.8



Nur für EU-Länder

Werfen Sie Elektrowerkzeuge nicht in den Hausmüll!

Gemäß europäischer Richtlinie 2012/19/EU über Elektro- und Elektronik-Altgeräte und Umsetzung in nationales Recht müssen verbrauchte Elektrowerkzeuge getrennt gesammelt werden und einer umweltgerechten Wiederverwertung zugeführt werden.

Recycling-Alternative zur Rücksendeaufforderung:

Der Eigentümer des Elektrogerätes ist alternativ anstelle Rücksendung zur Mitwirkung bei der sachgerechten Verwertung im Falle der Eigentumsaufgabe verpflichtet. Das Altgerät kann hierfür auch einer Rücknahmestelle überlassen werden, die eine Beseitigung im Sinne der nationalen Kreislaufwirtschafts- und Abfallgesetze durchführt. Nicht betroffen sind den Altgeräten beigefügte Zubehörteile und Hilfsmittel ohne Elektrobestandteile.

Bitte beachten Sie bei der Entsorgung, dass Akkus und Leuchtmittel (z. B. Glühbirne) dem Gerät entnommen werden.

Der Nachdruck oder sonstige Vervielfältigung von Dokumentation und Begleitpapieren der Produkte, auch auszugsweise, ist nur mit ausdrücklicher Zustimmung der iSC GmbH zulässig.

Technische Änderungen vorbehalten

Das Gerät kann bei ungünstigen Netzverhältnissen zu vorübergehenden Spannungsabsenkungen führen. Ist die Netzimpedanz am Anschlusspunkt zum öffentlichen Netz größer als $0,32 \Omega$ können weitere Maßnahmen erforderlich sein bevor das Gerät an diesem Anschluss bestimmungsgemäß betrieben werden kann. Wenn nötig kann die Impedanz beim örtlichen Energieversorgungsunternehmen erfragt werden.

Service-Informationen

Wir unterhalten in allen Ländern, welche in der Garantieurkunde benannt sind, kompetente Service-Partner, deren Kontakte Sie der Garantieurkunde entnehmen. Diese stehen Ihnen für alle Service-Belange wie Reparatur, Ersatzteil- und Verschleißteil-Versorgung oder den Bezug von Verbrauchsmaterialien zur Verfügung.

Es ist zu beachten, dass bei diesem Produkt folgende Teile einem gebrauchsgemäßen oder natürlichen Verschleiß unterliegen bzw. folgende Teile als Verbrauchsmaterialien benötigt werden.

Kategorie	Beispiel
Verschleißteile*	Walze
Verbrauchsmaterial/ Verbrauchsteile*	Gegenschneide (Druckplatte)
Fehlteile	

* nicht zwingend im Lieferumfang enthalten!

Bei Mängel oder Fehlern bitten wir Sie, den Fehlerfall im Internet unter www.isc-gmbh.info anzumelden. Bitte achten Sie auf eine genaue Fehlerbeschreibung und beantworten Sie dazu in jedem Fall folgende Fragen:

- Hat das Gerät bereits einmal funktioniert oder war es von Anfang an defekt?
- Ist Ihnen vor dem Auftreten des Defektes etwas aufgefallen (Symptom vor Defekt)?
- Welche Fehlfunktion weist das Gerät Ihrer Meinung nach auf (Hauptsymptom)?
Beschreiben Sie diese Fehlfunktion.

Garantiekunde

Sehr geehrte Kundin, sehr geehrter Kunde,
unsere Produkte unterliegen einer strengen Qualitätskontrolle. Sollte dieses Gerät dennoch einmal nicht einwandfrei funktionieren, bedauern wir dies sehr und bitten Sie, sich an unseren Servicedienst unter der auf dieser Garantiekarte angegebenen Adresse, oder an die Verkaufsstelle, bei der Sie das Gerät erworben haben, zu wenden. Für die Geltendmachung von Garantieansprüchen gilt folgendes:

1. Diese Garantiebedingungen richten sich ausschließlich an Verbraucher, d. h. natürliche Personen, die dieses Produkt weder im Rahmen ihrer gewerblichen noch anderen selbständigen Tätigkeit nutzen wollen. Diese Garantiebedingungen regeln zusätzliche Garantieleistungen, die der u. g. Hersteller zusätzlich zur gesetzlichen Gewährleistung Käufern seiner Neugeräte verspricht. Ihre gesetzlichen Gewährleistungsansprüche werden von dieser Garantie nicht berührt. Unsere Garantieleistung ist für Sie kostenlos.
2. Die Garantieleistung erstreckt sich ausschließlich auf Mängel, die auf einem Material- oder Herstellungsfehler beruhen und ist nach unserer Wahl auf die Behebung solcher Mängel am Gerät oder den Austausch des Gerätes beschränkt. Bitte beachten Sie, dass unsere Geräte bestimmungsgemäß nicht für den gewerblichen, handwerklichen oder beruflichen Einsatz konstruiert wurden. Ein Garantievertrag kommt daher nicht zustande, wenn das Gerät innerhalb der Garantiezeit in Gewerbe-, Handwerks- oder Industriebetrieben verwendet wurde oder einer gleichzusetzenden Beanspruchung ausgesetzt war.
3. Von unserer Garantie ausgenommen sind:
 - Schäden am Gerät, die durch Nichtbeachtung der Montageanleitung oder aufgrund nicht fachgerechter Installation, Nichtbeachtung der Gebrauchsanleitung (wie durch z.B. Anschluss an eine falsche Netzspannung oder Stromart) oder Nichtbeachtung der Wartungs- und Sicherheitsbestimmungen oder durch Aussetzen des Geräts an anomale Umweltbedingungen oder durch mangelnde Pflege und Wartung entstanden sind.
 - Schäden am Gerät, die durch missbräuchliche oder unsachgemäße Anwendungen (wie z.B. Überlastung des Gerätes oder Verwendung von nicht zugelassenen Einsatzwerkzeugen oder Zubehör), Eindringen von Fremdkörpern in das Gerät (wie z.B. Sand, Steine oder Staub, Transportschäden), Gewaltanwendung oder Fremdeinwirkungen (wie z. B. Schäden durch Herunterfallen) entstanden sind.
 - Schäden am Gerät oder an Teilen des Geräts, die auf einen gebrauchsgemäßen, üblichen oder sonstigen natürlichen Verschleiß zurückzuführen sind.
4. Die Garantiezeit beträgt 24 Monate und beginnt mit dem Kaufdatum des Gerätes. Garantieansprüche sind vor Ablauf der Garantiezeit innerhalb von zwei Wochen, nachdem Sie den Defekt erkannt haben, geltend zu machen. Die Geltendmachung von Garantieansprüchen nach Ablauf der Garantiezeit ist ausgeschlossen. Die Reparatur oder der Austausch des Gerätes führt weder zu einer Verlängerung der Garantiezeit noch wird eine neue Garantiezeit durch diese Leistung für das Gerät oder für etwaige eingebaute Ersatzteile in Gang gesetzt. Dies gilt auch bei Einsatz eines Vor-Ort-Services.
5. Für die Geltendmachung Ihres Garantieanspruches melden Sie bitte das defekte Gerät an unter: www.isc-gmbh.info. Halten Sie bitte den Kaufbeleg oder andere Nachweise Ihres Kaufs des Neugeräts bereit. Geräte, die ohne entsprechende Nachweise oder ohne Typenschild eingeschickt werden, sind von der Garantieleistung aufgrund mangelnder Zuordnungsmöglichkeit ausgeschlossen. Ist der Defekt des Gerätes von unserer Garantieleistung erfasst, erhalten Sie umgehend ein repariertes oder neues Gerät zurück.

Für Verschleiß-, Verbrauchs- und Fehlteile verweisen wir auf die Einschränkungen dieser Garantie gemäß den Service-Informationen dieser Bedienungsanleitung.

iSC GmbH · Eschenstraße 6 · 94405 Landau/Isar (Deutschland)

E-Mail: info@isc-gmbh.info · Internet: www.isc-gmbh.info



- D** Konformitätserklärung: Wir erklären Konformität gemäß EU-Richtlinie und Normen für Artikel
- GB** Declaration of conformity: We declare conformity in accordance with the EU directive and standards for article
- F** Déclaration de conformité : Nous déclarons la conformité conformément aux directives et normes UE pour l'article
- I** Dichiarazione di conformità: dichiariamo la conformità secondo la direttiva UE e le norme per l'articolo
- DK** Overensstemmelseserklæring: Vi atterer overensstemmelse iht. EU-direktiv samt standarder for artikel
- S** Försäkran om överensstämmelse: Vi förklarar följande överensstämmelse enl. EU-direktiv och standarder för artikeln
- CZ** Prohlášení o shodě: Prohlašujeme shodu podle směrnice EU a norem pro výrobek
- SK** Vyhlásenie o zhode: Vyhlasujeme zhodu podľa smernice EÚ a noriem pre výrobok
- NL** Conformiteitsverklaring: wij verklaren conformiteit conform EU-richtlijn en normen voor artikel
- E** Declaración de conformidad: declaramos la conformidad a tenor de la directiva y normas de la UE para el artículo
- FIN** Standardinmukaisuus todistus: Me vakuutamme, että EU-direktiivin ja standardien vaatimukset täyttyvät tuotteelle
- SLO** IZJAVA O SKLADNOSTI potrjuje sledečo skladnost s smernico EU in standardi za izdelek
- H** Konformitási nyilatkozat: Az EU-irányvonal és normák szerinti konformitást jelentjük ki a cikkhez
- RO** Declarație de conformitate: Declaram conformitate conform directivei și normelor UE pentru articolul
- GR** Δήλωση συμμόρφωσης: Δηλώνουμε συμμόρφωση σύμφωνα με Οδηγία Εε και πρότυπα για τα προϊόντα
- P** Declaração de conformidade: Declaramos a conformidade de acordo com a diretiva CE e normas para o artigo
- HR** IZJAVA O SUKLADNOSTI potvrđuje sljedeću usklađenost prema smjernicama EU i normama za artikl
- BIH** IZJAVA O SUKLADNOSTI potvrđuje sljedeću usklađenost prema smjernicama EU i normama za artikl
- RS** DEKLARACIJA O USUGLAŠENOST potvrđuje sledeću usklađenost prema smernicama EZ i normama za artikl
- TR** Uygunluk Deklarasyonu: AB direktifi ve ürün standartları uyarınca uygunluğunu beyan ederiz
- RUS** Заявление о соответствии товара: Настоящим удостоверяется, что следующие продукты соответствуют директивам и нормам ЕС
- EE** Vastavusdeklaratsioon: Tõendame toote vastavust EL direktiivile ja standarditele
- LV** Atbilstības deklarācija: Mēs apliecinām atbilstību ES direktīvai un standartiem tālāk minētajām precēm
- LT** Atitikties deklaracija: deklaruojame, kad gaminy's atitinka ES direktyvą ir standartus
- PL** Deklaracja Zgodności - deklarujemy zgodność wymienionego poniziej artykułu z następującymi normami na podstawie dyrektywy EU
- BG** Декларация за съответствие: Ние декларираме съответствие на Директивите и нормите (ЕС) за изделия
- UKR** Декларація відповідності: ми заявляємо про відповідність згідно з Директивою ЄС та стандартами стосовно артикула
- MK** Izjava za soobraznost: Izjavуvаme soobraznost со регулативата и со нормите на ЕУ за артикли
- N** Samsvarserklæring: Vi erklærer samsvar i henhold til EU-direktiv og standarder for artikkel
- IS** Samræmisýfirlýsing: Við útskúrdum samræmi við EU-reglugerð og stöðlum fyrir vörutegund

Gartenhäcksler* LH 2845 (Mr. Gardener)

- | | |
|---|--|
| <input type="checkbox"/> 2014/29/EU | <input checked="" type="checkbox"/> 2006/42/EC |
| <input type="checkbox"/> 2005/32/EC_2009/125/EC | <input type="checkbox"/> Annex IV
Notified Body:
Reg. No.: |
| <input type="checkbox"/> (EU)2015/1188 | <input checked="" type="checkbox"/> 2000/14/EC_2005/88/EC |
| <input type="checkbox"/> 2014/35/EU | <input checked="" type="checkbox"/> Annex V |
| <input type="checkbox"/> 2006/28/EC | <input type="checkbox"/> Annex VI |
| <input checked="" type="checkbox"/> 2014/30/EU | Noise: measured $L_{WA} = 89.37$ dB (A); guaranteed $L_{WA} = 92$ dB (A) |
| <input type="checkbox"/> 2014/32/EU | P = 2.8 kW (P40); L/Ø = cm |
| <input type="checkbox"/> 2014/53/EU | Notified Body: |
| <input type="checkbox"/> 2014/68/EU | <input type="checkbox"/> 2012/46/EU_(EU)2016/1628 |
| <input type="checkbox"/> (EU)2016/426 | Emission No.: |
| Notified Body: | |
| <input type="checkbox"/> (EU)2016/425 | |
| <input checked="" type="checkbox"/> 2011/65/EU_(EU)2015/863 | |

Standard references: EN 50434; EN 60335-1; EN 62233; EN IEC 55014-1; EN IEC 55014-2; EN IEC 61000-3-11; EN IEC 61000-3-2

ISC GmbH · Eschenstraße 6 · D-94405 Landau/Isar

Landau/Isar, den 27.07.2022

Andreas Weichselgartner/General-Manager

Jeffrey Liu/Product-Management

First CE: 19
Art.-No.: 34.306.37 I.-No.: 21012
Subject to change without notice

Archive-File/Record: NAPR028541
Documents registrar: Daniel Laubmeier
Wiesenweg 22, D-94405 Landau/Isar

* GB Garden Shredder · F Hacheuse a lames electrique · I Trituratore elettrico · DK/N EI-dreven kompostkvarn med skær · S Elektrisk kompostkvarn · CZ Elektrický zahradní drtič nožový · SK Elektrický nožový drvič · NL Elektrische meshakselaar · E Botrituradora eléctrica · FIN Sähkökäyttöinen silppuri · SLO Električni rezalnik · H Elektromos-késszeveskőző · RO Tocătoare cu oulțte electrică · GR Ηλεκτρική μηχανή κλαδεμαχόρου · P Triturador de lâmina eléctrica · HR/BIH Električna sjekalica · RS Električna sekačica · PL Rozdrabiacz elektryczny · TR Elektrikli dal öğütücü · RUS Электрический ножевой измельчитель · EE Elektriline oksapurustaja · LV Elektriskais nažu smalcinātājs · LT Elektrinis smulkintuvas · BG Електрическа сламорезачна с ножове · UKR Електрична дробарка · MK Електро-нож за ситњење · NO Kompostkvern for hage · IS Greinakurlari



hergestellt für:

**hagebau Handelsgesellschaft
für Baustoffe mbH & Co. KG**
Celler Straße 47, D-29614 Soltau
www.hagebau.de

Inverkehrbringer:

ISC GmbH
Eschenstr. 6
D-94405 Landau

ISC Servicecenter

ISC GmbH
Eschenstr. 6
D-94405 Landau
www.isc-gmbh.info

Art.-Nr.: 34.306.37

EH 09/2022 (01)

I.-Nr.: 21012