



 Original betjeningsvejledning  
Varmluftpistol

 Original-bruksanvisning  
Varmluftspistol

 Alkuperäiskäyttöohje  
Kuumailmapistooli

 Оригинальное руководство по  
эксплуатации  
Пистолет горячего воздуха

 Originaalkasutusjuhend  
Kuumaõhupüstol

 **bavaria**

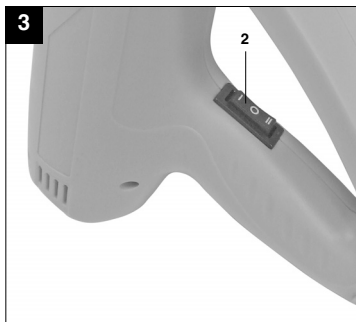
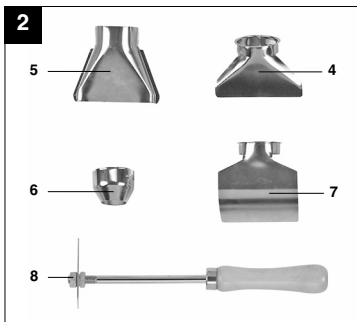
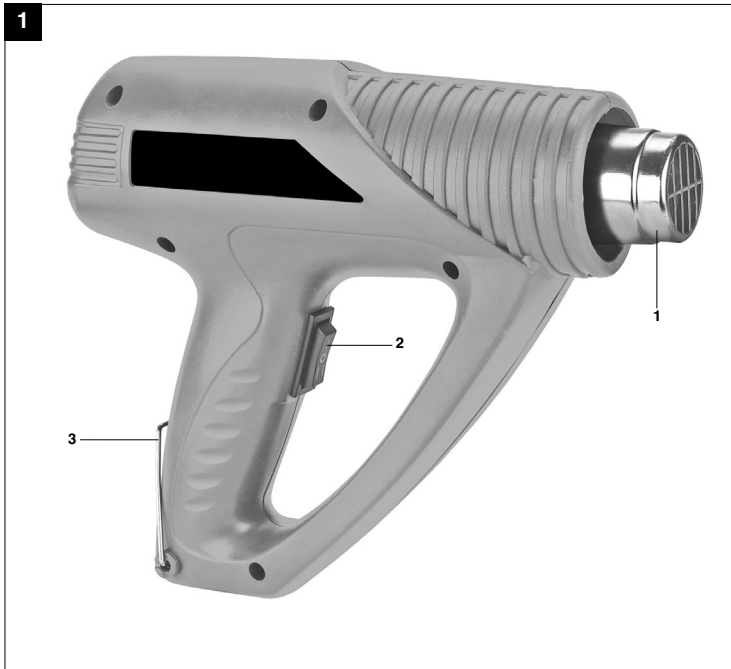




Art.-Nr.: 45.201.69

I.-Nr.: 01019

**BHA 2000**



2



„Advarsel – Læs betjeningsvejledningen for at reducere risikoen for personskade“



Dyseudgangen skal være mindst 7 cm fra arbejdsområdet, da luftophobningen, der opstår under arbejdet, kan beskadige apparatet.

DK/N

**⚠ Vigtigt!**

Ved brug af el-værktøj er der visse sikkerhedsforanstaltninger, der skal respekteres for at undgå skader på personer og materiel. Læs derfor betjeningsvejledningen grundigt igennem. Opbevar vejledningen et praktisk sted, så du altid kan tage den frem efter behov. Husk at lade betjeningsvejledningen følge med maskinen, hvis du overdrager den til andre!

Vi fraskriver os ethvert ansvar for skader på personer eller materiel, som måtte opstå som følge af, at anvisningerne i denne betjeningsvejledning, navnlig vedrørende sikkerhed, tilsidesættes.

**1. Sikkerhedsanvisninger**

Relevante sikkerhedsanvisninger finder du i det medfølgende hæfte.

**⚠ ADVARSEL!****Læs alle sikkerhedsanvisninger og øvrige anvisninger.**

Følg anvisningerne, navnlig sikkerhedsanvisningerne, ikke nøje som beskrevet, kan elektrisk stød, brand og/eller svære kvæstelser være følgen.

**Alle sikkerhedsanvisninger og øvrige anvisninger skal gemmes.****Yderligere sikkerhedsanvisninger:**

- Forvis Dem om, at tænd/sluk-kontakten er i midterstilling, før De sætter netstikket i stikkontakten.
- **Dysen opvarmes til ca. 600 °C. Forsigtig: Risiko for forbrændinger! Bær beskyttelseshandsker og -briller. Dysen må ikke berøres under arbejdet.**
- Lad varmpistolen afkøle helt, før den lægges væk.
- Apparatet må aldrig udsættes for regn eller fugt. Bør opbevares på et tørt sted.
- Lad aldrig apparatet ligge uden opsyn. Hold børn på afstand af apparatet.
- **Ret aldrig luftstrømmen mod mennesker eller dyr. Apparatet må ikke benyttes til at tørre klæder eller hår. Varmluftblæseren må ikke benyttes som føntørrer.**
- Apparatet må ikke anvendes i nærheden af letantændelige og eksplosive stoffer og dampe.
- Sæt aldrig hindringer for den frie luftstrøm ved at tilstoppe eller tildække luftudtaget.
- Brug kun producentens originale tilbehørsdele og reservedele.
- Undlad at bære løstsiddende klæder eller smykker. Brug skridsikre sko og tag håret på,

hvis De har langt hår. Sørg for at stå stabilt under arbejdet.

- Brug aldrig apparatet i våde omgivelser eller i områder med stor luftfugtighed (badeværelser, sauna osv.).
- Kontrollér arbejdsområdet for letantændelige stoffer og materialer, før De benytter varmluftpistolen.
- Bær aldrig varmluftpistolen i ledningen.
- Brug kun forlængerkabler med et mindstekvadrat på 1,5 mm<sup>2</sup>.
- Reparationer (f. eks. udskiftning af netledningen) må kun udføres af en elektriker.
- Brug ikke kemiske fjernere eller opløsningsmidler samtidigt med varmluftpistolen.
- Rens dysen, hvis den er snavset.
- Sørg for, at åbningerne for luftindtaget og luftudtaget altid er rene og smudsrie.
- Ved fjernelse af maling kan der opstå sundhedsskadelige og/eller giftige dampe. Ved arbejde indendørs skal De altid sørge for tilstrækkelig udluftning.
- Ret aldrig varmluften direkte mod en rude eller andre glasflader.
- Maskinen må ikke betjenes af personer (inkl. børn) med begrænsede fysiske eller sensoriske færdigheder, eller personer, der ikke er i psykisk balance. Manglende erfaring og kendskab til maskinens anvendelse fratager ligeledes en person retten til at arbejde med maskinen, med mindre arbejdet sker under opsyn eller efter grundig instruktion. Pas på, at børn ikke leger med maskinen.

**2. Produktbeskrivelse og leveringsomfang (fig. 1/2)**

1. Dyse
2. Tænd/Sluk-knap med 3 trin
3. ophængningssøjle
4. Stråledyse
5. Bredstråledyse
6. Reduktionsdyse
7. Reflektordyse
8. Farveskraber



### 3. Formålsbestemt anvendelse

Varmepistolen er beregnet til opvarmning af krympeslanger, fjernelse af farver og svejsning og formgivning af kunststoffer.

Saven må kun anvendes i overensstemmelse med dens tillænte formål. Enhver anden form for anvendelse er ikke tilladt. Vi fraskriver os ethvert ansvar for skader, det være sig på personer eller materiel, som måtte opstå som følge af, at maskinen ikke er blevet anvendt korrekt. Ansvaret bæres alene af brugeren/ejeren.

Bemærk, at vore produkter ikke er konstrueret til erhvervsmæssig, håndværksmæssig eller industriel brug. Vi fraskriver os ethvert ansvar, såfremt produktet anvendes i erhvervsmæssigt, håndværksmæssigt, industrielt eller lignende øjemed.

### 4. Tekniske data

Netspænding:	230 V~ 50 Hz
Optagen effekt:	2000 W
Temperatur:	350°C / trin 1
	550°C / trin 2
Luftmængde:	300 l / trin 1
	500 l / trin 2
Kapslingsklasse:	II / <input type="checkbox"/>
Vægt:	0,7 kg

### 5. Inden ibrugtagning

Inden du slutter høvlén til strømforsyningsnettet, skal du kontrollere, at dataene på mærkepladen stemmer overens med netdataene.

### 6. Ibrugtagning

#### 6.1 Tænd/Sluk-knap med 3 trin (fig. 3)

Vælg den ønskede arbejdstemperatur og luftmængde med tænd/sluk-knappen (2).

**Inden for kort tid når varmluftpistolen op på arbejdstemperatur.**

#### Position 1:

**1. trin – 350°C / 300 liter/min.**

#### Midterposition:

**Apparatet er slukket.**

#### Position 2:

**2. trin – 550°C / 500 liter/min.**

#### 6.2 Mulige anvendelser for varmluftpistolen:

- Fjernelse af maling og lak.
- **Forsigtig: Ved fjernelse af maling og lak kan der udvikles sundhedsskadelige og/eller giftige dampe. Sørg for tilstrækkelig udluftning.**
- Fjernelse af klistermærker og dekorationer
- Løsgørelse af rustne eller fastsiddende møtrikker og metalskruer
- Optøning af tilfrosne rør, døråse, osv. **Vigtigt: Plastic- og kunststofrør må ikke optøes på denne måde.**
- Fremhævelse af naturlige årestrukturer i træflader før bejdsning eller lakering.
- Krympning af PVC-emballeringsfolier og isoleringsrør
- Voksning og afvoksning af ski

**Pas på: Stærk varmpåvirkning medfører forhøjet brand- og eksplosionsfare! Ventilér arbejdspladsen godt. De gasser og dampe, der opstår, kan være sundhedsskadelige og/eller giftige.**

#### 6.3 Valg af dyse:

- Stråledysen (4) beskytter gennem omstyring af varmluften f.eks. glasruder mod at blive overophedede. Fjernelse af farver.
- Bredstråledysen (5) giver en jævn luftfordeling ved små flader
- Reduktionsdysen (6) benyttes til målrettet varmestråling ved hjørner og lodning
- Reflektordysen (7) benyttes til lodning og formgivning af rør, til optøning af vandedninger og til skrumpning af isoleringsslanger



## 7. Udskiftning af nettilslutningsledning

Hvis produktets nettilslutningsledning beskadiges, skal den skiftes ud af producenten eller dennes kundeservice eller af person med lignende kvalifikationer for at undgå fare for personskade.

## 8. Rengøring, vedligeholdelse og reservedelsbestilling

Træk stikket ud af stikkontakten inden vedligeholdelsesarbejde.

### 8.1 Rengøring

- Hold så vidt muligt beskyttelsesanordninger, luftsprækker og motorhuset fri for støv og snavs. Gnid maskinen ren med en ren klud, eller foretag trykluftudblæsning med lavt tryk.
- Vi anbefaler, at maskinen rengøres hver gang efter brug.
- Rengør af og til maskinen med en fugtig klud og lidt blød sæbe. Undgå brug af rengørings- eller opløsningsmiddel, da det vil kunne ødelægge maskinens kunststofdeler. Pas på, at der ikke kan trænge vand ind i maskinens indvendige dele.

### 8.2 Vedligeholdelse

Der findes ikke yderligere dele, som skal vedligeholdes inde i maskinen.

### 8.3 Reservedelsbestilling:

Ved bestilling af reservedele skal følgende oplyses:

- Savens type.
- Savens artikelnummer.
- Savens identifikationsnummer.
- Nummeret på den nødvendige reservedel.

Aktuelle priser og øvrige oplysninger finder du på internetadressen [www.isc-gmbh.info](http://www.isc-gmbh.info)

## 9. Bortskaffelse og genanvendelse

Maskinen er pakket ind for at undgå transportskader. Emballagen består af råmaterialer og kan således genanvendes eller indleveres på genbrugsstation. Maskinen og dens tilbehør består af forskellige materialer, f.eks. metal og plast. Defekte komponenter skal kasseres ifølge miljøforskrifterne og må ikke smides ud som almindeligt husholdningsaffald. Hvis du er i tvivl: Spørg din forhandler, eller forhør dig hos din kommune!



"Varning – Läs igenom bruksanvisningen för att sänka risken för skador"



Munstyckets utgång måste vara minst 7 cm från arbetsstycket som ska bearbetas eftersom luftmängden som ansamlas kan skada pistolen.

**S****△ Obs!**

Innan produkten kan användas måste särskilda säkerhetsanvisningar beaktas för att förhindra olyckor och skador. Läs därför noggrant igenom denna bruksanvisning. Förvara den på ett säkert ställe så att du alltid kan hitta önskad information. Om produkten ska överlätas till andra personer måste även denna bruksanvisning medfölja. Vi övertar inget ansvar för olyckor eller skador som har uppstått om denna bruksanvisning eller säkerhetsanvisningarna åsidosätts.

**1. Säkerhetsanvisningar:**

Gällande säkerhetsanvisningar finns i det bifogade häftet.

**△ WARNING!****Läs alla säkerhetsanvisningar och instruktioner.**

Försummelse vid iakttagandet av säkerhetsanvisningarna och instruktionerna kan förorsaka elstöt, brand och/eller svåra skador.

**Förvara alla säkerhetsanvisningar och instruktioner för framtiden.****Extra säkerhetsanvisningar:**

- Kontrollera att strömbrytaren står i läge 0 (FRÅN) innan du ansluter stickkontakten till stickuttaget.
- **Munstycket blir upp till 600° C varmt. Observera brandfaran! Använd handskar och skyddsglasögon. Under användningen får inte munstycket beröras.**
- Låt varmluftpistolen kallna helt innan den läggs undan.
- Utsätt aldrig apparaten för regn eller fukt. Förvara apparaten på en torr plats.
- Låt aldrig apparaten ligga obevakad. Håll apparaten borta från barn.
- **Rikta aldrig luftströmmen mot människor eller djur. Apparaten får inte användas för torkning av kläder eller hår. Varmluftpistolen får inte användas som fön.**
- Apparaten får inte användas i närheten av lättantändliga eller explosiva ämnen eller gaser.
- Hindra inte den heta luftströmmen genom att täppa till eller skärma av munstycket.
- Använd endast original tillbehör och reservdelar från tillverkaren.
- Bär inga lösa kläder eller smycken. Ta på Er halkfria skor och använd hårnät om Ni har långt hår. Se till att Ni står stadigt vid arbetet.
- Använd aldrig apparaten i våt omgivning eller i utrymmen med hög luftfuktighet ( badrum, bastu, etc. )

- Røj undan lättantändliga ämnen och material från arbetsplatsen, innan varmluftpistolen används.
- Bär inte varmluftpistolen i nätkabeln.
- Använd endast förlängningskabel med minst 1,5 mm<sup>2</sup> ledningsarea.
- Reparation ( t.ex. utbyte av nätkabel ) får endast utföras av elektrisk fackman.
- Använd inga kemiska borttagnings- eller lösningsmedel samtidigt med varmluftpistolen.
- Gör rent munstycket om det blir smutsigt.
- Se till att öppningarna för luftintag och heluftutblås alltid hålls rena och fria från smuts.
- Vid borttagning av färg kan det uppstå hälsofarliga och/eller giftiga ångor. Se till att det är god ventilation vid inomhusarbeten.
- Rikta inte varmluften direkt mot ett fönster eller andra glasstyr.
- Denna maskin är inte avsedd att användas av personer (inkl. barn) med begränsad fysisk, sensorisk eller mental förmåga eller bristfällig erfarenhet och/eller kunskap, såvida inte en person som ansvarar för säkerheten håller uppsikt eller ger instruktioner om korrekt användning av maskinen. Barn ska hållas under uppsikt för att säkerställa att de inte använder maskinen som leksak.

**2. Beskrivning av varmluftpistolen samt leveransomfattning (bild 1/2)**

1. Munstycke
2. 3-stegs strömbrytare
3. upphängningsanordning
4. Glasskyddsmunstycke
5. Flatmunstycke
6. Reduceringsmunstycke
7. Reflektormunstycke
8. Färgskrapa




### 3. Ändamålsenlig användning

Varmluftspistolen är avsedd för uppvärmning av krympslangar, borttagning av färg samt för svetsning och formning av plastdelar.

Maskinen får endast användas till sitt avsedda ändamål. Användningar som sträcker sig utöver detta användningsområde är ej ändamålsenliga. För materialskador eller personsador som resulterar av sådan användning ansvarar användaren/operatören själv. Tillverkaren påtar sig inget ansvar.

Tänk på att våra produkter endast får användas till ändamålsenligt syfte och inte har konstruerats för yrkesmässig, hantverksmässig eller industriell användning. Vi ger därför ingen garanti om produkten ska användas inom yrkesmässiga, hantverksmässiga eller industriella verksamheter eller vid liknande aktiviteter.

### 4. Tekniska data

Nätspänning	230 V ~ 50 Hz
Upptagen effekt	2 000 W
Temperatur	350°C / nivå 1 550°C / nivå 2
Luftflöde	300 l / nivå 1 500 l / nivå 2
Skyddsklass	II / 
Vikt	0,7 kg

### 5. Före användning

Innan du ansluter maskinen måste du övertyga dig om att uppgifterna på typskylten stämmer överens med nätets data.

### 6. Använda pistolen

#### 6.1 3-steps strömbrytare (bild 3)

Ställ in avsedd arbetstemperatur och luftflöde med strömbrytaren (2).

**Varmluftspistolen värms upp till arbetstemperatur inom mycket kort tid.**

#### Brytarläge 1:

1:a nivån – 350°C / 300 liter/min.

#### Mittläge:

Pistolen är frånslagen.

#### Brytarläge 2:

2:a nivån – 550°C / 500 liter/min.

#### 6.2 Möjliga användningsområden för

##### varmluftspistolen:

- Borttagning av färg och lack. **Observera: Vid borttagning av färger och lacker kan det uppstå hälsofarliga och/eller giftiga ångor. Se till att det är god ventilation.**
- Borttagning av klisteretiketter och dekoration.
- Losstagning av rostiga eller hårt åtdragna muttrar och metallskruvor.
- Upptining av frusna rör, dörrlås, o.s.v. **Observera, tina inte upp rör av plast eller andra syntetiska material.**
- Framhävande av naturlig ådring hos träytor innan betsnung eller lackering.
- Krympning av PVC förpackningsfolie och isolerslang.
- Vallning och avvallning av skidor.

**Varning: Höga temperaturer leder till större brand- och explosionsfara! Se till att arbetsplatsen ventileras väl. Gaserna och ångorna som uppstår kan vara hälsofarliga och/eller giftiga.**

#### 6.3 Välj ett passande munstycke

- Glasskyddsmunstycket (4) som leder bort den varma luften skyddar t ex glasrutorna mot att överhettas. Detta munstycke används till borttagning av färg.
- Flatmunstycket (5) används till en likformig luftfördelning vid mindre ytor.
- Reduceringsmunstycket (6) används för att uppnå en riktad värmestrålning vid hörn samt vid lödning.
- Reflektormunstycket (7) används till att löda och forma rör, tina upp vattenrör och krympa isolerslangar.

S

## 7. Byta ut nätkabeln

Om nätkabeln till denna produkt har skadats måste den bytas ut av tillverkaren, kundtjänst eller av en annan person med liknande behörighet eftersom det annars finns risk för personskador.

## 8. Rengöring, Underhåll och reservdelsbeställning

Dra alltid ut stickkontakten inför alla rengöringsarbeten.

### 8.1 Rengöra maskinen

- Håll skyddsanordningarna, ventilationsöppningarna och motorkåpan i så damm- och smutsfritt skick som möjligt. Torka av maskinen med en ren duk eller blås av den med tryckluft med svagt tryck.
- Vi rekommenderar att du rengör maskinen efter varje användningstillfälle.
- Rengör maskinen med jämna mellanrum med en fuktig duk och en aning såpa. Använd inga rengörings- eller lösningsmedel. Dessa kan skada maskinens plastdelar. Se till att inga vätskor tränger in i maskinens inre.

### 8.2 Underhåll

I maskinens inre finns inga delar som kräver underhåll.

### 8.3 Reservdelsbeställning

Lämna följande uppgifter vid beställning av reservdelar:

- Maskintyp
  - Maskinens artikel-nr.
  - Maskinens ident-nr.
  - Reservdelsnummer för erforderlig reservdel
- Aktuella priser och ytterligare information finns på [www.isc-gmbh.info](http://www.isc-gmbh.info)

## 9. Skrotning och återvinning

Produkten ligger i en förpackning som fungerar som skydd mot transportskador. Denna förpackning består av olika material som kan återvinnas. Lämna in förpackningen till ett insamlingsställe för återvinning.

Produkten och tillbehören består av olika material som t ex metaller och plaster. Lämna in defekta komponenter till ett godkänt insamlingsställe i din kommun. Hör efter med din kommun eller med försäljaren i din specialbutik.



„Varoitus – Tapaturmavaaran vähentämiseksi lue käyttöohje“



Suuttimen ulostuloaukon tulee olla väh. 7 cm etäisyydellä työstettävästä kappaleesta, koska muuten syntyvä ilmakertymä saattaa aiheuttaa laitteen vahingoittumisen.

FIN

**△ Huomio!**

Sähkölaitteita käytettäessä tulee noudattaa tiettyjä turvallisuusvarotoimia tapaturmien ja vaurioiden välttämiseksi. Lue sen vuoksi tämä käyttöohje huolellisesti läpi. Säilytä se hyvin, jotta siinä olevat tiedot ovat myöhemminkin milloin vain käytettävissäsi. Jos luovutat laitteen muille henkilöille, anna heille myös tämä käyttöohje laitteen mukana.

Emme ota mitään vastuuta tapaturmista tai vaurioista, jotka ovat aiheutuneet tämän käyttöohjeen tai turvallisuusohjeiden noudattamisen laiminlyönnistä.

**1. Turvallisuusmääräykset**

Laitetta koskevat turvallisuusmääräykset löydät oheistetusta vihkosesta.

**△ VAROITUS!**

**Lue kaikki turvallisuusmääräykset ja ohjeet.**

Jos turvallisuusmääräyksiä tai muita ohjeita ei noudateta, saattaa tästä aiheutua sähköiskuja, tulipaloja ja/tai vaurioita.

**Säilytä kaikki turvallisuusmääräykset ja ohjeet myöhemmää tarvetta varten.**

**Laitekohtaiset turvallisuusmääräykset:**

- Tarkista, että laitteen käyttökytkin on keskiasennossa, ennen kuin työntät verkopistokkeen pistorasiaan.
- **Suuttimen lämpötila on sen kuumetessa jopa 600°C. Loukkaantumisvaara ! (palovammat). Käytä käsiineitä ja suojalaseja. Suutinta ei saa koskettaa käytön aikana.**
- Anna kuumailmapistooliin jäähtyä ennen kuin siirrät sen säilytyspaikkaan.
- Älä jätä laitetta koskaan alltiiksi sateelle tai kosteudelle. Säilytä laitetta kuivassa paikassa.
- Älä koskaan unohda siirtää laitetta käytön jälkeen paikkaan, jossa se on lasten ulottumattomissa.
- **Älä koskaan suuntaa kuumailmapistoolia kohti ihmisiä tai eläimiä. Laitetta ei saa käyttää vaatteiden tai hiuksien kuivaamiseen. Kuumailmapuhallinta ei saa käyttää kuivaajana.**
- Laitetta ei saa käyttää helposti syttyvien ja räjähtävien aineiden läheisyydessä.
- Älä koskaan estä kuuman ilman ulospääsyä, esim. tukkimalla tai peittämällä suuttimen.
- Käytä vain alkuperäisiä lisävarusteita ja valmistajan varaosia.
- Älä käytä työskennellessäsi väljä vaatteita tai koruja. Käytä tukevia jalkineita, jotka eivät luista.

12

Pitkät hiukset on peitettävä verkolla. Pidä huolta siitä, että työskennellessäsi seisot tukevasti.

- Älä milloinkaan käytä laitetta märissä tiloissa tai huoneissa, joiden ilmankosteus on korkea (kylpyhuone, sauna jne.).
- Tarkista ennen työskentelyn aloittamista, että huoneessa ei ole mitään helposti syttyviä aineita ja materiaaleja.
- Älä kanna kuumailmapistoolia verkkojohdosta.
- Jatkojohdon läpimitan on oltava vähintään 1,5 mm<sup>2</sup>.
- Laitteen korjauksen (esim. verkkojohdon vaihdon) saa suorittaa vain asiantuntija.
- Älä käytä samanaikaisesti kuumailmapistoolin kanssa työskennellessäsi mitään kemiallisia värinpoistoaineita tai liuottimia.
- Puhdista suutin tarvittaessa.
- Pidä huolta siitä, että ilman tulo- ja lähtöaukot ovat aina auki ja puhtaat.
- Maalia poistettaessa voi syntyä terveydelle haitallisia ja/tai myrkyllisiä höyryjä. Huolehdi työskennellessäsi riittävästä tuuletuksesta.
- Älä koskaan suuntaa kuumailmapistoolia kohti ikkunoita tai muita lasipintoja.
- Tätä laitetta ei ole tarkoitettu sellaisten henkilöiden (myöskään lasten) käytettäväksi, joiden fyysiset, aistiperäiset tai henkiset kyvyt ovat rajoitetut, tai joilla ei ole käyttöön tarvittavaa kokemusta ja/tai taitoja, paitsi sellaisen heidän turvallisuudestaan vastuullisen henkilön valvonnassa, joka voi antaa heille laitteen oikeaa käyttöä koskevat ohjeet. Lapsia tulee valvoa, jotta he eivät missään tapauksessa voi leikkiä laitteella.

**2. Laitteen kuvaus ja toimituksen laajuus (kuvat 1/2)**

1. Suutin
2. 3-vaiheinen päälle-/pois-katkaisin
3. ripustussilmukka
4. Sätelysuutin
5. Tasosuutin
6. Supistussuutin
7. Heijastussuutin
8. Maalikaavin


### 3. Määräysten mukainen käyttö

Kuumailmapuhallin on tarkoitettu kutistusletkujen lämmittämiseen, maalien poistamiseen ja muovien hitsaamiseen ja muovaamiseen.

Konetta saa käyttää ainoastaan sille määrättyyn tarkoitukseen. Kaikkien tämän ylittävää käyttöä ei ole määräysten mukaista. Kaikista tästä aiheutuvista vahingoista tai loukkaantumisista on vastuussa laitteen omistaja/käyttäjä eikä suinkaan sen valmistaja.

Ole hyvä ja ota huomioon, että laitteitamme ei ole suunniteltu ja valmistettu käytettäväksi pienteollisuus- tai teollisuustarkoituksiin. Emme siksi ota mitään vastuuta vaurioista, jos laitetta käytetään pienteollisuus-, käsityöläis- tai teollisuustyöpaikoilla tai näihin verrattavissa olevissa toimissa.

### 4. Tekniset tiedot

Verkköjännite:	230 V ~ 50 Hz
Virrannotto:	2000 wattia
Lämpötila:	350°C / teho 1 550°C / teho 2
Ilmamäärä:	300 l / teho 1 500 l / teho 2
Suojaluokka:	II / 
Paino:	0,7 kg

### 5. Ennen käyttöönottoa

Tarkistakaa ennen käyttöönottoa, että tyyppikilven tiedot täsmäävät verkkotietojen kanssa.

### 6. Käyttöönotto

**6.1 3-vaiheinen päälle-/pois-katkaisin (kuva 3)**  
Valitse päälle-/pois-katkaisimella (2) haluttu työstölämpötila ja ilmamäärä.

**Kuumailmapistooli saavuttaa käyttölämpötilan erittäin nopeasti.**

**Katkaisimen asento 1:**  
**teho 1 – 350°C / 300 litraa/min.**

**Keskiasento:**  
**laite on kytketty pois.**

**Katkaisimen asento 2:**  
**teho 2 – 550°C / 500 litraa/min.**

#### 6.2 Kuumailmapistoolin mahdolliset käyttökohteet:

- Maalin ja lakan poisto. Huomio: Maalia ja lakkaa poistettaessa voi syntyä terveydelle vaarallisia ja/tai myrkyllisiä höyryjä. Huolehdi riittävästä tuuletuksesta.
- Tarrojen ja koristeiden poisto.
- Ruostuneiden ja tiukkaan kiristettyjen muttereiden ja metalliruuvien irrottaminen.
- Jäätynneiden putkien, lukkojen jne. sulattaminen. Huomio: Älä sulata muoviputkia.
- Puupintojen luonnollisen kuvioinnin korostaminen ennen lakkausta tai petsausta.
- PVC-pakkauskelmujen ja eristysletkujen kuumakutistus.
- Suksien voitelu ja vahan poisto.

**Huomio: Voimakas kuumennus aiheuttaa suuremman palo- ja räjähdysvaaran! tuuleta työalue hyvin. Syntyvät kaasut voivat olla terveydelle vaarallisia ja/tai myrkyllisiä.**

#### 6.3 Vastaavan suuttimen valinta:

- Säteilysuutin (4) suojaa kuuman ilman poisjohtamisella esim. lasilevyjen ylikuumenemiselta. Maalien poistamiseen.
- Tasosuutin (5) huolehtii ilman tasaisesta jakautumisesta pienille pinnoille
- Supistussuutin (6) antaa kohdistetun kuumailmasuihkun nurkkiin ja hitsaukseen
- Heijastussuutin (7) hitsaukseen ja putkien muovaamiseen, vesijohtojen sulattamiseen ja eristysletkujen kutistamiseen

**FIN**

## 7. Verkkojohdon vaihtaminen

Kun tämän laitteen verkkojohto vahingoittuu sen on korvattava joko valmistaja tai hänen asiakas-, huolto- ja varaosapalvelunsa tai vastaavan pätevyyden omaava henkilö, jotta vaaratilanteita ei pääse syntymään.

## 8. Puhdistus, huolto ja varaosatilaus

Irraita verkkopistoke pistorasiasta ennen kaikkia puhdistusstoimia.

### 8.1 Puhdistus

- Pidä suojalaitteet, ilmaraot ja moottorin kotelo niin puhtaina pölystä ja liasta kuin suinkin mahdollista. Pyyhi laite puhtaalla rievulla tai puhalla se puhtaaksi vähäpaineisella paineilmalla.
- Suosittelemme laitteen puhdistamista heti joka käytön jälkeen.
- Puhdista laite säännöllisin väliajoin käyttäen kosteaa riepua ja vähän saippuaa. Älä käytä sellaisia puhdistusaineita tai liuotteita, jotka saattavat syövyttää laitteen muoviosia. Huolehdi siitä, ettei laitteen sisäpuolelle pääse vettä.

### 8.2 Huolto

Laitteen sisäpuolella ei ole mitään huoltoa tarvitsevia osia.

### 8.3 Varaosatilaus:

Varaosia tilatessasi anna seuraavat tiedot:

- Laitteen tyyppi
- Laitteen tuotenumero
- Laitteen tunnusnumero
- Tarvittavan varaosan varaosnumero.

Ajankohtaiset hinnat ja muut tiedot löydät osoitteesta [www.isc-gmbh.info](http://www.isc-gmbh.info)

## 9. Käytöstäpoisto ja uusiokäyttö

Laite on pakattu kuljetuspakkaukseen, jotta vältetään kuljetusvauriot. Tämä pakkaus on raaka-ainetta ja sitä voi siksi käyttää uudelleen tai sen voi toimittaa kierrätyksen kautta takaisin raaka-ainekiertoon. Laite on ja sen varusteet on valmistettu eri materiaaleista, kuten esim. metallista ja muoveista. Toimita vialliset rakenneosat oneglmajätehävitykseen. Tiedustele asiaa alan ammattiliikkeestä tai kunnanhallitukselta!

RUS



„Осторожно– для того, чтобы уменьшить риск получения травмы прочтите руководство по эксплуатации.“



Устье сопла должно быть удалено от обрабатываемого предмета как минимум на 7 см, так как возникшая воздушная пробка может привести к повреждению устройства.

**RUS****⚠ Внимание!**

При пользовании устройствами необходимо выполнять правила по технике безопасности, чтобы избежать травм и не допустить ущерба. Поэтому прочтите полностью внимательно это руководство по эксплуатации. Храните руководство по эксплуатации в надежном месте для того, чтобы можно было воспользоваться в любое время содержащейся в нем информацией. В том случае если Вы передаете устройство другим людям, то необходимо приложить к нему настоящее руководство по эксплуатации. Мы не несем ответственность за травмы и ущерб, которые возникли в результате несоблюдения указаний этого руководства по эксплуатации и техники безопасности.

**1. Указания по технике безопасности**

Необходимые указания по технике безопасности Вы можете найти в приложенной брошюре.

**⚠ ВНИМАНИЕ!**

**Прочитайте все указания по технике безопасности и технические требования.**

При невыполнении указаний по технике безопасности и технических требований возможно получение удара током, возникновение пожара и/или получение серьезных травм.

**Храните все указания по технике безопасности и технические требования для того, чтобы было возможно воспользоваться ими в будущем.**

**Дополнительные указания по технике безопасности:**

- Убедитесь, что переключатель включено/выключено находится в среднем положении, прежде чем Вы вытащите штекер из розетки электросети.
- **Сопло нагревается до 600°C. Внимание опасность получения ожогов! Используйте перчатки и защитные очки. Во время работы запрещается прикасаться к соплу.**
- Дайте пистолету обдувки горячим воздухом полностью остыть перед тем, как его убрать.
- Запрещено подвергать устройство воздействию дождя или влаги. Храните устройство в сухом месте.
- Запрещено оставлять устройство без присмотра. Не допускайте детей к устройству.
- **Запрещено направлять поток воздуха на**

**людей и животных.**

**Запрещается использовать устройство для сушения одежды и волос. Запрещено использовать устройство обдувки горячим воздухом в качестве фена.**

- Запрещено использовать устройство в областях, где присутствуют воспламеняющиеся и взрывоопасные вещества и газы.
- Запрещено препятствовать горячему потоку воздуха, например, затыкать или закрывать место выхода воздуха.
- Используйте только оригинальные принадлежности и запасные детали изготовителя.
- Не одевайте свободные одежды или украшения. Надевайте нескользкую обувь и одевайте на длинные волосы сетку для волос. Следите во время работы за устойчивым положением тела.
- Запрещено использовать устройство во влажной среде или в области с высокой влажностью воздуха (ванная комната, сауна и тд.).
- Проверьте рабочую область на присутствие воспламеняющихся сырья и материалов, прежде чем Вы будете использовать пистолет для обдувки горячим воздухом.
- Запрещено переносить пистолет для обдувки горячим воздухом за кабель питания.
- Используйте только удлинительный кабель с минимальным поперечным сечением 1,5 мм².
- Ремонтные работы (например, замена кабеля питания) разрешается осуществлять только специалисту электрику.
- Не используйте никаких химических едких средств и растворителей одновременно с пистолетом для обдува горячим воздухом.
- Очищайте сопло при его загрязнении.
- Следите за тем, чтобы отверстия для выпуска и впуска воздуха были всегда чистыми и свободными от засорения.
- При удалении краски и при обработке пластмассы могут возникать вредные для здоровья и/или ядовитые пары. Обеспечивайте всегда при работах в доме достаточную вентиляцию.
- Запрещено направлять горячий воздух прямо на окно или на прочие поверхности из стекла.
- Это устройство не предназначено для использования его лицами (включая детей) с ограниченными физическими, сенсорными или умственными способностями или с недостаточным опытом и/или с недостаточным уровнем знаний;



RUS

исключением является наличие за ними надзора ответственными за их безопасность лицами или если они получают указания по пользованию устройством. Необходимо следить за детьми для того, чтобы убедиться, что они не играют с устройством.

## 2. Описание и комплектация устройства (рисунок 1/2)

1. Сопло
2. 3-х позиционный переключатель включено-выключено
3. проушина
4. Стеклозащитное сопло
5. Сопло широкой струи
6. Редукционное сопло
7. Отражающее сопло
8. Скребок для краски

## 3. Использование по назначению

Устройство нагнетания горячего воздуха предназначено для нагрева обжимных трубок, удаления краски, а также для сваривания и изменения формы предметов из пластмассы.

Устройство можно использовать только в соответствии с его предназначением. Любое другое, выходящее за эти рамки использование, считается не соответствующим предписанию. За возникшие в результате этого ущерб или травмы любого рода несет ответственность пользователь или работающий с инструментом, а не изготовитель.

Необходимо учесть, что наши устройства согласно предписанию не рассчитаны для использования в промышленной, ремесленной или индустриальной области. Мы не предоставляем гарантий, если устройство будет использоваться в промышленной, ремесленной или индустриальной, а также подобной деятельности.

## 4. Технические данные

Напряжение сети:	230 в~ 50 Гц
Потребление мощности:	2000 Вт
Температура:	350°C / ступень 1 550°C / ступень 2
Количество воздуха:	300 л / ступень 1 500 л / ступень 2
Класс защиты:	II /
Вес	0,7 кг

## 5. Перед вводом в эксплуатацию

Убедитесь перед подключением, что данные на типовой табличке соответствуют параметрам сети.

## 6. Ввод в эксплуатацию

### 6.1 3-х позиционный переключатель включено-выключено (рисунок 3)

Выберите при помощи переключателя включено-выключено (2) необходимую рабочую температуру и количество воздуха.

**Через короткий промежуток времени пистолет горячего воздуха достигнет рабочей температуры.**

**Позиция переключателя 1:**

**1-я ступень – 350°C / 300 литров/мин.**

**Средняя позиция:**

**Устройство выключено.**

**Позиция переключателя 2:**

**2-я ступень – 550°C / 500 литров/мин.**

### 6.2 Возможное использование пистолета обдува горячим воздухом:

- Удаление краски и лака. **Внимание: при удалении краски и лака могут возникнуть вредные для здоровья и/или ядовитые пары. Обеспечьте достаточную вентиляцию.**
- Удаление наклеек и декораций.
- Отвинчивание заржавевших или сильно завинченных гаек и металлических винтов.
- Оттаивание замерзших труб, дверных замков и т.д. **Внимание: не размораживайте**

**RUS****пластиковые и пластмассовые трубы.**

- Акцентирование естественной древесины на деревянных поверхностях перед окраской или покрытием лаком древесины.
- Горячая запрессовка упаковочной пленки из ПВХ и изоляционных шлангов.
- Нанесение и удаление воска с лыж.

**Внимание: интенсивное воздействие тепла создает повышенную опасность возгорания и взрыва! Хорошо проветривайте помещение. Выделяющиеся газы и пары могут быть вредными для здоровья и/или ядовитыми.**

**6.3 Выбор подходящего сопла:**

- Стенлозащитное сопло (4) защищает за счет отклонения потока горячего воздуха, например оконное стекло, от перегрева. Для удаления краски.
- Сопло широкой струи (5) обеспечивает равномерное распределение воздуха при малой площади поверхности
- Редукционное сопло (6) используется для точной подачи струи в углах и для пайки
- Отражающее сопло (7) используется для сварки и изменения формы труб, для размораживания водопровода и для сжатия изолирующих трубок

**7. Замена кабеля питания электросети**

Если будет поврежден кабель питания от электросети этого устройства, то его должен заменить изготовитель устройства, его служба сервиса или другое лицо с подобной квалификацией для того, чтобы избежать опасностей.

**8. Очистка, технический уход и заказ запасных деталей**

Перед всеми работами по очистке вынуть штекер из розетки.

**8.1 Очистка**

- Очищайте защитные устройства, вентиляционные отверстия и корпус двигателя как можно лучше от пыли и грязи. Протрите фрезу чистой ветошью или продуйте сжатым воздухом с низким давлением.

- Мы рекомендуем очищать фрезу после каждого использования.
- Очищайте устройство регулярно влажной тряпкой с небольшим количеством жидкого мыла. Не используйте моющие средства или растворители; они могут разъесть пластмассовые части устройства. Следите за тем, чтобы вода не попала вовнутрь устройства.

**8.2 Технический уход**

В устройстве кроме этого нет деталей, которые нуждаются в техническом уходе.

**8.3 Заказ запасных деталей:**

При заказе запасных частей необходимо привести следующие данные:

- Модификация устройства
- Номер артикула устройства
- Идентификационный номер устройства
- Номер запасной части требуемой для замены детали

Актуальные цены и информация находятся на сайте [www.isc-gmbh.info](http://www.isc-gmbh.info)

**9. Утилизация и вторичная переработка**

Устройство находится в упаковке для того, чтобы избежать его повреждений при транспортировке. Эта упаковка является сырьем и поэтому может быть использована повторно или направлена во вторичную переработку сырья.

Устройство и его принадлежности состоят из различных материалов, таких как например металл и пластмасс. Утилизируйте дефектные детали в местах сбора особых отходов.

Информацию об этом Вы можете получить в специализированном магазине или в местных органах правления!



"Hoiatus – vigastusohu vähendamiseks lugege kasutusjuhendit"



Pihusti ots peab olema töödeldavast detailist vähemalt 7 cm kaugusel, kuna õhu kuhjumine võib põhjustada seadme kahjustumist.

EE

**⚠ Tähelepanu!**

Vigastuste ja kahjustuste vältimiseks tuleb seadme kasutamisel mõningaid ohutusabinõusid tarvitusele võtta. Seepärast lugege kasutusjuhend / ohutusjuhised hoolikalt läbi. Hoidke see alles, et informatsioon oleks Teil igal ajal käepärast. Kui Te peaksite seadme teisele isikule üle andma, siis andke talle ka kasutusjuhend / ohutusjuhised. Me ei võta mingit vastutust õnnetuste või kahjude eest, mis tekivad käesoleva juhendi ja ohutusjuhiste mittejärgimisel.

**1. Ohutusjuhised**

Vastavad ohutuseeskirjad leiata kaasasolevast brošüürist.

**⚠ HOIATUS!****Lugege kõiki ohutusjuhiseid ja juhendeid.**

Ohutusjuhiste ja juhendite eiramine võib põhjustada elektrilöögi, põletuse ja/või raskeid vigastusi.

**Hoidke kõik ohutusjuhised ja juhendid alles.****Täiendavad ohutusjuhised:**

- Enne pistiku panemist pistikupessa veenduge, et toitelüliti on asendis 0 (väljas).
- **Düüs kuumeneb kuni 600°C-ni. Tähelepanu, põletusohu! Kandke kindaid ja kaitseprille. Töötamise ajal ei tohi düüsi puutuda.**
- Laske kuumaõhupüstolil enne ärapanemist täielikult maha jahtuda.
- Ärge jätkke seadet kunagi märga või niiskesse keskkonda. Hoidke seadet kuivas kohas.
- Ärge jätkke seadet kunagi järelevalveta. Hoidke bensiin lastest eemal.
- **Ärge suunake õhuvoolu kunagi inimeste ja loomade peale. Seadet ei tohi kasutada riideesemete ja juuste kuivatamiseks. Kuumaõhupuhurit ei tohi kasutada föönina.**
- Seadet ei tohi kasutada kergesti süttivate ja plahvatusohtlike ainete ja gaaside läheduses.
- Ärge takistage kunagi õhuvoolu, kattes või ummistades õhu väljapääsuava.
- Kasutage ainult tootja pakutavaid originaalitarvikuid ja -varuosi.
- Ärge kandke avaraid rõivaid ega ehteid. Pange jalga libisemiskindlad jalatsid ja kasutage pikkade juuste puhul juuksevärku. Hoolitsege töötamise ajal kindla jalgealuse eest.
- Ärge kasutage seadet kunagi märjas keskkonnas või kõrge niiskusesisaldusega ruumides (vannituba, saun jne).
- Enne kuumaõhupüstoli kasutamist kontrollige, ega teie tööpiirkonnas ei ole kergesti süttivaid

aineid ja materjale.

- Ärge tõstke kuumaõhupüstolit toitekaablist.
- Kasutage ainult 1,5 mm<sup>2</sup> ristlõikega pikendusjuhet.
- Remonti (nt toitejuhtme väljavahetamist) tohib teostada ainult elektrik.
- Ärge kasutage keemilisi eemaldeid ja lahusteid samaaegselt kuumaõhupüstoliga.
- Puhastage düüs määrdumise korral.
- Järgige, et õhu sissevoolu- ja väljavooluavad oleksid alati puhtad ja mustusest vabad.
- Värv eemaldamisel ja kunstmaterjalide töötlemisel võivad tekkida tervisele kahjulikud ja/või mürgised aarud. Hoolitsege majas töötamisel alati piisava ventilatsiooni eest.
- Ärge suunake kunagi kuuma õhku aknale või teistele klaaspindadele.
- Seda seadet ei tohi kasutada piiratud füüsiliste, sensoorsete või vaimsete võimete inimesed (kaasa arvatud lapsed) või kogemuste ja/või teadmisteta isikud; kui siis ainult pädeva isiku järelevalve all või kui neid on õpetatud seadet kasutama. Lapsi tuleb jälgida, kontrollimaks, et nad seadmega ei mängi.

**2. Seadme kirjeldus ja tarnekomplekt (joonised 1/2):**

1. Düüs
2. 3-astmeline toitelüliti
3. riputusaas
4. Sirge otsik
5. Lai otsik
6. Kahanev otsik
7. Reflektorotsik
8. Värvikaabits

### 3. Sihipärane kasutamine

Kuumaõhupüstol on mõeldud kokkutõmbuvate voolikute soojendamiseks, värvi eemaldamiseks ja kunstmaterjalide sulatamiseks ja deformeerimiseks.

Masinat võib kasutada ainult sihipärase otstarbel. Igasugune teisel otstarbel kasutamine ei ole sihipärane. Kõigi sellest tulenevate kahjude või vigastuste eest vastutab kasutaja/käitaja ja mitte tootja.

Võtke palun arvesse, et meie seadmed ei ole konstrueeritud ettevõtluses, käsitööstuses ega tööstuses kasutamise otstarbel. Me ei anna mingit garantiid, kui seadet kasutatakse ettevõtluses, käsitööstuses või tööstuses jt sarnastel tegevusaladel.

### 4. Tehnilised andmed

Võrgupinge:	230 V ~ 50 Hz
Võimsustarve:	2000 W
Temperatuur:	350°C / 1. aste 550°C / 2. aste
Õhukogus:	300 l / 1. aste 500 l / 2. aste
Ohutuskategooria:	II / <input type="checkbox"/>
Kaal:	0,7 kg

### 5. Enne kasutuselevõttu

Enne ühendamist veenduge, et tüübisildil toodud andmed vastaksid toiteandmetele.

### 6. Töö alustamine

#### 6.1 Kolmeastmeline toitelüliti (joonis 3)

Valige toitelüliti (2) abil soovitud töötemperatuur ja õhukogus.

**Kuumaõhupüstol saavutab lühikese aja jooksul oma töötemperatuuri.**

#### Lüliti asend 1:

**1. aste – 350°C / 300 l/min.**

#### Keskmine asend:

**seade on väljalülitatud.**

#### Lüliti asend 2:

**2. aste – 550°C / 500 l/min.**

#### 6.2 Kuumaõhupüstoli kasutusvõimalused:

- Värv ja laki eemaldamine.  
**Tähelepanu: Värv ja laki eemaldamisel võivad tekkida tervisele kahjulikud ja/või mürgised aurud. Hoolitsege piisava ventilatsiooni eest.**
- Kleebiste ja dekoratsiooni eemaldamine.
- Kõvasti kinnikeeratud või roostes mutrite ja metallkruvide avamine.
- Kinnikülmunud torude, ukسلukkude jms sulatamine. Tähelepanu: ärge sulatage plastikust või kunstmaterjalist torusid.
- Puidu pinna loodusliku tekstuuri esiletõstmine enne peitsimist või värvimist.
- PVC-pakendfooliumi ja isolatsioonivoolikute kahandamiseks.
- Suuskade määrimiseks ja määride eemaldamine.

**Tähelepanu: Suur kuumus põhjustab suurendatud tule- ja plahvatusohtu! Õhutage töökohta korralikult. Tekkivad gaasid ja aurud võivad olla tervisele kahjulikud ja/või mürgised.**

#### 6.3 Õige otsiku valimine:

- Sirge otsik (4) kaitseb kuuma õhu mõõdajuhtimise kaudu, nt klaastahvli ülekuumenemise eest. Värvide eemaldamine.
- Lai otsik (5) hoolitseb väikestel pindadel õhu ühtlase jaotamise eest.
- Kahandav otsik (6) kuumuse kiirgamiseks konkreetsetl nurkadesse ja jootmiseks.
- Reflektorotsik (7) torude jootmiseks ja deformeerimiseks, veetorude ülessulamiseks ja isolatsioonivoolikute kahandamiseks.



## 7. Toitejuhtme vahetamine

Kui käesoleva seadme toitejuhe on kahjustatud, tuleb see ohtude vältimiseks lasta tootjal või teda esindaval klienditeenindusel või samase kvalifikatsiooniga isikul vahetada.

## 8. Puhastamine, hooldus ja varuosade tellimine

Enne igat puhastustööd tõmmake pistik pistikupesast välja.

### 8.1 Puhastamine

- Hoidke kaitseseadeldised, õhutusavad ja mootorikorpus nii tolmu- ja mustusevabad kui võimalik. Pühkige seadet puhta lapiga või kasutage madala survega suruõhku.
- Soovitame seadet pärast iga kasutamist kohe puhastada.
- Puhastage seadet korrapäraselt niiske lapi ja vähese vedelseebiga. Ärge kasutage puhastusvahendeid või lahusteid; need võivad kahjustada seadme kunstmaterjalist detaile. Arvestage sellega, et seadme sisemusse ei tohi vett sattuda.

### 8.2 Hooldus

Seadme sisemuses ei ole rohkem hooldatavaid detaile.

### 8.3 Varuosade tellimine

Varuosade tellimisel on vajalikud järgmised andmed:

- Seadme tüüp
  - Seadme artiklinumber
  - Seadme identifitseerimisnumber
  - Vajamineva varuosa number
- Kehtivad hinnad ja info leiata aadressilt [www.isc-gmbh.info](http://www.isc-gmbh.info)

## 9. Utiliseerimine ja taaskasutus

Transpordikahjustuste vältimiseks on seade pakendis. See pakend on tooraine ja seega taaskasutatav või uuesti ringlusse suunatav. Transpordikahjustuste ja selle tarvikud koosnevad erinevatest materjalidest, nagu nt metall ja plastmass. Viige katkised detailid spetsiaalsesse kogumiskohta. Uurige järele erikauplusest või kohalikest omavalitsusest!

ISC GmbH · Eschenstraße 6 · D-94405 Landau/lsar



**Konformitätserklärung**

- Ⓔ erklårt folgende Konformität gemäß EU-Richtlinie und Normen für Artikel
- Ⓕ explains the following conformity according to EU directives and norms for the following product
- Ⓖ déclare la conformité suivante selon la directive CE et les normes concernant l'article
- Ⓖ dichiara la seguente conformità secondo la direttiva UE e le norme per l'articolo
- Ⓕ verklaart de volgende overeenstemming conform EU richtlijn en normen voor het product
- Ⓖ declara la siguiente conformidad a tenor de la directiva y normas de la UE para el artículo
- Ⓖ declara a seguinte conformidade, de acordo com a directiva CE e normas para o artigo
- Ⓖ attesterer følgende overensstemmelse i medfør af EU-direktiv samt standarder for artikel
- Ⓖ förklarar följande överensstämmelse enl. EU-direktiv och standarder för artikeln
- Ⓖ vakuuttaa, että tuote täyttää EU-direktiivin ja standardien vaatimukset
- Ⓖ tõendab toote vastavust EL direktiivile ja standarditele
- Ⓖ vydává následující prohlášení o shodě podle směrnice EU a norem pro výrobek
- Ⓖ potvrjuje sledeću skladnost s smernico EU in standardi za izdelek
- Ⓖ vydáva nasledujúce prehlásenie o zhode podľa smernice EÚ a noriem pre výrobok
- Ⓖ a cikkekhöz az EU-irányvonal és Normák szerint a következő konformitást jelenti ki
- Ⓖ deklaruje zgodność wymienionego poniżej artykułu z następującymi normami na podstawie dyrektywy WE.
- Ⓖ декларира съответното съответствие съгласно Директива на ЕС и норми за артикул
- Ⓖ raskaidro šādu atbilstību ES direktīvai un standartiem
- Ⓖ apibūdina šį atitiktumą EU reikalavimams ir prekės normoms
- Ⓖ declară următoarea conformitate conform directivei UE și normelor pentru articolul
- Ⓖ δηλώνει την ακόλουθη συμμόρφωση σύμφωνα με την Οδηγία ΕΚ και τα πρότυπα για το προϊόν
- Ⓖ potvrđuje sljedeću usklađenost prema smjernicama EU i normama za artikl
- Ⓖ potvrđuje sljedeću usklađenost prema smjernicama EU i normama za artikl
- Ⓖ potvrđuje sledeću usklađenost prema smernicama EZ i normama za artikla
- Ⓖ следующим удостоверяется, что следующие продукты соответствуют директивам и нормам ЕС
- Ⓖ проголошує про зазначену нижче відповідність виробу директивам та стандартам ЄС на виріб
- Ⓖ ја изјавува следната сообразност согласно ЕУ-директивата и нормите за артикли
- Ⓖ Ürünün ile ilgili AB direktifleri ve normları gereğince aşağıda açıklanan uygunsluğu belirtir
- Ⓖ erklærer følgende samsvar i henhold til EU-direktiv og standarder for artikkel
- Ⓖ Lýsir uppfyllingu EU-reglna og annarra staða vöru

**Heißluftpistole BHA 2000 (Bavaria)**

- 2009/105/EC
- 2006/95/EC
- 2006/28/EC
- 2005/32/EC
- 2004/108/EC
- 2004/22/EC
- 1999/5/EC
- 97/23/EC
- 90/396/EC
- 89/686/EC\_96/58/EC
- 2006/42/EC
- Annex IV  
Notified Body:  
Reg. No.:
- 2000/14/EC\_2005/88/EC
- Annex V
- Annex VI  
Noise: measured L<sub>WA</sub> = dB (A); guaranteed L<sub>WA</sub> = dB (A)  
P = KW; L/D = cm  
Notified Body:
- 2004/26/EC  
Emission No.:

Standard references: EN ISO 14121-1; EN 60335-1; EN 60335-2-45; EN 62233; EN 55014-1; EN 55014-2; EN 61000-3-2; EN 61000-3-3

Landau/lsar, den 21.10.2009

*[Signature]*  
Weichsagartner/General Manager

*[Signature]*  
Unger/Product-Management

First CE: 05  
Art.-No.: 45.201.69 I.-No.: 01019  
Subject to change without notice

Archive-File/Record: 4520170-28-4155050-07  
Documents registrar: Riedel Georg  
Wiesenweg 22, D-94405 Landau/lsar



☒ Gælder kun EU-lande

① Smid ikke el-værktøj ud som almindeligt husholdningsaffald.

I henhold til EF-direktiv 2002/96 om elektroaffald og dets omsættelse til national lovgivning skal brugt el-værktøj indsamles adskilt og indleveres på genbrugsstation.

Recycling-alternativ til tilbagesendelse af brugt vare:

Ejeren af det elektroniske apparat er forpligtet til – som et alternativ i stedet for tilbagesendelse – at medvirke til, at relevante dele af apparatet genanvendes ifølge miljøforskrifterne i tilfælde af overdragelse af ejerskab til tredjeperson. Det brugte apparat kan også overdrages til et deponeringssted, som vil varetage bortskaffelsen af apparatets dele i overensstemmelse med nationale bestemmelser vedrørende skrotning og genbrug. Ikke omfattet heraf er tilbehørsdele og hjælpemidler, som ikke indeholder elektroniske komponenter.

⑤ Endast för EU-länder

Kasta inte elverktyg i hushållsoporna.

Enligt det europeiska direktivet 2002/96/EG om avfall som utgörs av eller innehåller elektriska eller elektroniska produkter och dess tillämpning i den nationella lagstiftningen, måste förbrukade elverktyg källsorteras och lämnas

Återvinnings-alternativ till begäran om återsändning:

Som ett alternativ till återsändning är ägaren av elutrustningen skyldig att bidra till ändamålsenlig avfallshantering för det fall att utrustningen ska skrotas. Efter att den förbrukade utrustningen har lämnats in till en avfallsstation kan den omhändertas i enlighet med gällande nationella lagstiftning om återvinning och avfallshantering. Detta gäller inte för tillbehör delar och hjälpmedel utan elektriska komponenter vars syfte har varit att komplettera den förbrukade utrustningen.

☒ Koskee ainoastaan EU-jäsenmaita

Älä heitä sähkötyökaluja kotitalousjätteisiin.

Sähkökäyttöisiä ja elektronisia vanhoja laitteita koskevan Euroopan direktiivin 2002/96/EY mukaan, joka on sisällytetty kansallisiin lakeihin, tulee loppuun käytetyt sähkökäyttöiset työkalut kerätä erikseen ja toimittaa ympäristöstävälliseen kierrätykseen uusiokäyttöä varten.

Kierrätys vaihtoehtona takaisinlähettämiselle:

Sähkölaitteen omistajan velvollisuus on takaisinlähettämisen vaihtoehtona avustaa laitteen asianmukaisesti hävittämistä kierrätyksen kautta, kun laite poistetaan käytöstä. Laitteen voi toimittaa myös kierrätyspisteeseen, joka suorittaa laitteen hävittämisen paikallisten kierrätys- ja jätteenpoistomääräysten mukaisesti hyödyntäen käyttökelpoiset raaka-aineet. Tämä ei koske käytöstä poistettaviin laitteisiin kuuluvia lisävarusteita tai apulaitteita, joissa ei ole sähköosia.



☞ Только для стран ЕС

Запрещено выбрасывать электроинструмент в обычный домашний мусор.

Согласно европейской директиве 2002/96/EG об использованных электрических и электронных устройствах и реализации в правовой системе соответствующей страны необходимо использованный электрический инструмент утилизировать отдельно и направлять на вторичную переработку для охраны окружающей среды.

Вторичная переработка - альтернатива обязательной отсылке устройства назад изготовителю: Владелец электрического устройства в случае избавления от собственности обязан, в качестве альтернативы отсылки назад изготовителю, содействовать надлежащей утилизации. Пришедшее в негодность устройство может быть передано в приемный пункт, который осуществит ликвидацию в соответствии с законом страны о цикличном производстве и обращении с мусором. Это не относится к приложенным к пришедшему в негодность оборудованию дополнительным устройствам и вспомогательным средствам, не содержащим электрические части.

☞ Ainult Euroopa Liidu riikidele

Ärge visake elektrilisi tööriistu olmeprügi hulka!

Euroopa Liidu direktiiviga 2002/96/EÜ elektri- ja elektroonikaseadmete jäätmete kohta ja siseriiklikele kohaldamistele tuleb kasutatud elektrilised tööriistad koguda kokku eraldi ja leida neile keskkonnasäästlik taaskasutus.

Taaskasutusalternatiiv tagasisaatmisnõudele:

Elektriseadme omanik on kohustatud omandisuhte lõppemisel alternatiivina tagasisaatmisele kaasa aitama sobivale taaskasutusele. Seega võib vana seadme loovutada ka tagasivõtukohta, mis korraldab selle kõrvaldamise riikliku ringlusmajanduse ja jäätmeseadusandluse tähenduses. Asjasse ei puutu vanade seadmete elektrikomponentideta lisaseadmed ja abivahendid.

☞ Der tages forbehold för tekniske ændringer

☞ Förbehåll för tekniska förändringar

☞ Oikeus tekniin muutoksiin pidätetään

☞ Сохраняется право на технические изменения

☞ Tehniliste muudatuste õigus reserveeritud

☒①

Eftertryk eller anden form for mangfoldiggørelse af skriftligt materiale, ledsagepapirer indbefattet, som omhandler produkter, er kun tilladt efter udtrykkelig tilladelse fra ISC GmbH.

③

Eftertryck eller annan duplicering av dokumentation och medföljande underlag för produkter, även utdrag, är endast tillåtet med uttryckligt tillstånd från ISC GmbH.

☒②

Tuotteiden dokumentaatioiden ja muiden mukaanliitettyjen asiakirjojen vain osittainkin kopiointi tai muunlainen monistaminen on sallittu ainoastaan ISC GmbH:n nimenomaisella luvalla.

☒④

Перепечатывание или прочие виды размножения документации и сопроводительных листов продукции фирмы, полностью или частично, разрешено производить только с однозначного разрешения ISC GmbH.

☒⑤

Tootedokumentatsiooni ja kaasasolevate dokumentide kordustrükk või muul viisil paljundamine, ka osaliselt, on lubatud ainult ISC GmbH loal.



# GARANTIBEVIS

## Kære kunde!

Vore produkter er underlagt streng kvalitetskontrol. Hvis produktet alligevel på et tidspunkt skulle udvise fejl, beklager vi naturligvis dette og beder dig kontakte vores kundeservice på adressen, som står angivet på dette garantibevis, eller nærmeste byggemarked. For indfrielse af garantikrav gælder følgende:

1. Nærværende garanti fastsætter betingelserne for udvidede garantiydelse. Garantibestemmelser fastsat ved lov berøres ikke af nærværende garanti. Vores garantiydelse er gratis.
2. Garantiydelsen omfatter udelukkende mangler, som kan føres tilbage til materiale- eller produktionsfejl, og begrænser sig til afhjælpning af disse resp. levering af erstatningsprodukt. Bemærk, at vore produkter ikke er konstrueret til erhvervsmæssig, håndværksmæssig eller industriel brug. Garantiaftale kan derfor ikke anses for indgået, såfremt produktet anvendes i erhvervsmæssigt, håndværksmæssigt, industrielt eller lignende øjemed. Endvidere dækker garantien ikke erstatningsydelser for transportskader, skader som følge af tilsidesættelse af montagevejledningens anvisninger eller som følge af usagkyndig installation, tilsidesættelse af brugsanvisningen (f.eks. tilslutning til forkert netspænding eller strømtype), misbrug eller usagkyndig anvendelse (f.eks. overbelastning eller brug af værktøj eller tilbehør, som ikke er godkendt), tilsidesættelse af vedligeholdelses- og sikkerhedsforskrifter, indtrængen af fremmedlegemer i apparatet (f.eks. sand, sten eller støv), brug af vold eller eksterne påvirkninger udefra (f.eks. fordi produktet tabes) samt skader, der hidrører fra almindelig slitage. Dette gælder især batterier, som vi dog alligevel yder 12 måneders garanti på

Garantien mister sin gyldighed, hvis der allerede er blevet foretaget indgreb i apparatet.

3. Garantiperioden udgør 2 år at regne fra købsdatoen. Garantikrav skal gøres gældende inden for to uger, efter at defekten er blevet konstateret. Garantikrav kan ikke gøres gældende efter garantiperiodens udløb. Reparation eller udskiftning af apparatet medfører ikke forlængelse af garantiperioden, heller ikke for eventuelt indbyggede reservedele. Dette gælder også servicearbejder, der foretages på stedet.
4. For at gøre brug af garantien skal du indsende det defekte produkt portofrit til nedenstående adresse, eller kontakt dit byggemarked. Original købskvittering eller lignende dateret dokumentation skal vedsendes. Købskvitteringen skal gemmes som dokumentation! Beskriv venligst så nøjagtigt som muligt grunden til din reklamation. Er defekten omfattet af garantien, vil produktet omgående blive repareret og returneret, eller du vil modtage et helt nyt.

## S GARANTIBEVIS

### Bästa kund,

Våra produkter genomgår en sträng kvalitetskontroll. Om denna produkt mot förmodan inte fungerar på rätt sätt, beklagar vi detta och ber dig att kontakta vår serviceavdelning under adressen som anges på garantikortet, eller vända dig till närmaste ansvarig byggmarknad. Följande punkter gäller för att du ska kunna göra anspråk på garantin:

1. I dessa garantivillkor regleras extra garantitjänster. Garantianspråk som regleras enligt lag påverkas inte av denna garanti. Våra garantitjänster är gratis för dig.
2. Garantitjänsterna täcker endast in sådana brister som kan härledas till material- eller fabriktionsfel och är begränsade till arbetsuppgifter som syftar till att åtgärda dessa brister eller byta ut produkten. Tänk på att våra produkter endast får användas till ändamålsenligt syfte och inte har konstruerats för yrkesmässig, hantverksmässig eller industriell användning. Ett garantiavtal sluts därför ej om produkten ska användas inom yrkesmässiga, hantverksmässiga eller industriella verksamheter eller vid liknande aktiviteter. Vår garanti omfattar dessutom inte ersättning för transportskador, skador som kan härledas till missaktade monteringsanvisningar eller ej föreskriven installation, åsidosatt bruksanvisning (t ex anslutning till felaktig nätspänning eller strömart), missbruk eller ej ändamålsenliga användningar (t ex överbelastning av produkten eller användning av ej godkända insatsverktyg eller tillbehör), åsidosatta underhålls- och säkerhetsbestämmelser, främmande partiklar som har trängt in i produkten (t ex sand, sten eller damm), yttre våld eller yttre påverkan (t ex skador om produkten har fallit ned) samt normalt och användningsbundet slitage. Detta gäller särskilt för batterier som täcks av en 12 månaders garanti.  
  
Anspråk på garanti upphör att gälla om ingrepp redan har gjorts i produkten.
3. Garantitiden uppgår till 2 år och gäller från datumet när produkten köptes. Medan garantitiden fortfarande gäller ska anspråk på garanti ställas inom två veckor efter att defekten fastställdes. Det är inte möjligt att ställa anspråk på garanti efter att garantitiden har löpt ut. Garantitiden förlängs inte när produkten repareras eller byts ut, dessutom medför sådana arbeten inte att en ny garantitid börjar gälla för produkten eller för ev. reservdelar som har monterats in. Detta gäller även vid hembesök.
4. För att du ska kunna ställa anspråk på garantin ska den defekta produkten skicka in i tillräckligt frakterat skick till adressen som anges nedan. Du kan också vända dig till närmaste ansvarig byggmarknad. Bifoga kvittot i original eller ett annat daterat köpebevis. Förvara därför kassakvittot på en säker plats! Beskriv orsaken till reklamationen så noggrant som möjligt. Om defekten i produkten täcks av våra garantitjänster, får du genast en reparerad eller ny apparat av oss.

# FIN TAKUUTODISTUS

## Arvoisa asiakas,

tuotteemme läpikäyvät erittäin tiukan laadunvalvontatarkastuksen. Mikäli tämä laite ei kuitenkaan toimi moitteettomasti, valitamme tapahtunutta suuresti ja pyydämme sinua ottamaan yhteyttä tekniseen asiakaspalveluumme käyttäen tässä takuukortissa annettua osoitetta, tai lähimpään valtuutettuun rakennustarvikeliikkeeseen. Takuuvaateiden esittämistä koskevat seuraavat määräykset:

1. Nämä takuumääräykset koskevat laajennettuja takuusuorituksia. Ne eivät vaikuta lakimääräisiin takuusuoritusvaateisiin millään tavalla. Takuumme on sinulle maksuton.
2. Takuusuoritus kattaa ainoastaan sellaiset puutteellisuudet, jotka aiheutuvat materiaali- tai valmistusvirheistä, ja se on rajattu ainoastaan näiden puutteellisuuksien korjaamiseen tai laitteen korvaamiseen uudella. Ole hyvä ja ota huomioon, että laitteitamme ei ole suunniteltu ja valmistettu käytettäväksi pienteollisuus-, käsityöläis- tai teollisuustarkoituksiin. Takuusopimusta ei siksi synny, jos laitetta käytetään pienteollisuus-, käsityöläis- tai teollisuustyöpaikoilla tai näihin verrattavissa olevissa toimissa. Takuumme ei myöskään sisällä kuljetusvaurioiden tai sellaisten vaurioiden korvaussuorituksia, jotka ovat aiheutuneet asennusohjeen noudattamatta jättämisestä tai asiantuntemattomasta asennuksesta, käyttöohjeen noudattamatta jättämisestä (esim. liitäntä vääräntyyppiseen verkkovirtaan), väärinkäytöstä tai virheellisestä käytöstä (esim. laitteen ylikuormittaminen tai hyväksymättömien työkalujen tai lisävarusteiden käyttäminen), huolto- ja turvallisuusmääräysten noudattamatta jättämisestä, vieraiden esineiden (esim. hiekan, kivien tai pölyjen) pääsystä laitteen sisään, väkivaltaisesta käsittelystä tai ulkopuolisista tekijöistä (esim. putoamisesta aiheutuneet vauriot) sekä käytöstä aiheutuvasta tavallisesta kulumisesta. Tämä koskee erityisesti niitä akkuja, joille me kuitenkin myönämme 12 kuukauden pituisen takuun.  
  
Takuuvaateet raukeavat, jos laitteelle on jo tehty jotain toimenpiteitä.
3. Takuuaika on 2 vuotta ja se alkaa laitteen ostopäivästä. Takuuvaateet tulee esittää ennen takuuajan päättymistä kahden viikon kuluessa siitä, kun olet havainnut vian. Takuuvaateiden esittäminen takuuajan päätyttyä ei ole mahdollista. Laitteen korjaus tai vaihto ei johda takuuajan pitenemiseen tai laitteen tai siihen mahdollisesti asennettujen varaosien takuuajan alkamiseen uudelleen alusta. Tämä koskee myös paikan päällä suoritettuja palveluja.
4. Takuuvaateesi esittämistä varten ole hyvä ja lähetä viallinen laite postimaksutta allaolevaan osoitteeseen tai käänny lähimmän valtuutetun rakennustarvikeliikkeen puoleen. Ole hyvä ja liitä mukaan alkuperäinen maksukuitti tai muu päiväyksellä varustettu ostotosite. Säilytä tämän vuoksi kassakuitti huolella tositteenä! Ole hyvä ja kuvaa valituksen syy meille mahdollisimman tarkoin. Jos takuumme kattaa laitteessa olevan vian, saat korjatun tai uuden laitteen välittömästi takaisin.

## **RUS** ГАРАНТИЙНОЕ СВИДЕТЕЛЬСТВО

Уважаемая покупательница, уважаемый покупатель,

Наши продукты проходят тщательнейший контроль качества. Если несмотря на это все же описываемое устройство к нашему сожалению не будет работать надлежащим образом, то мы просим Вас обратиться в нашу сервисную службу по указанному на этой гарантийной карте адресу или в службу сервиса ближайшего магазина строительных устройств. Для того, чтобы воспользоваться услугами гарантийного обслуживания необходимо осуществить следующее:

1. Настоящие правила гарантии регулируют дополнительные условия оказания гарантийных услуг. Эти гарантийные обязательства не затрагивают Ваши законные права на гарантийное обслуживание. Наши гарантийные услуги для Вас бесплатны.
2. Гарантийные услуги распространяются только на неисправности, которые возникли в результате недостатков материала или процесса изготовления и предусматривают только устранение этих недостатков или замену устройства. Необходимо учесть, что наши устройства разработаны согласно предписаниям для использования в промышленных, ремесленных или индустриальных областях. Гарантийный договор считается недействительным, если устройство используется в промышленных, ремесленных или индустриальных целях, а также для подобной деятельности. Наши гарантийные обязательства не распространяются на повреждения при транспортировке, повреждения в результате несоблюдения указаний руководства по монтажу или в результате проведенной ненадлежащим образом инсталляции, несоблюдения указаний руководства по эксплуатации (таких как например, подключение к сети с ненадлежащим параметром напряжения), используется неправильно или ненадлежащим образом (например, перегрузка устройства или использование не допущенных к применению насадок или принадлежностей), при несоблюдении правил технического обслуживания и техники безопасности, при попадании посторонних предметов в устройство (таких как например: песок, камни или пыль), при использовании силы или посторонних воздействий (таких как например, повреждения в результате падения), а также при обычном износе в результате использования. Это относится прежде всего к аккумуляторам, на которые мы тем не менее даем гарантийный срок на 12 месяцев.

Право на гарантийное обслуживание теряет силу, если были осуществлены вмешательства в инструмент.

3. Гарантийный срок составляет 2 года и начинается со дня покупки устройства. Гарантийные права необходимо предъявлять до истечения срока гарантии в течении двух недель после того как будет обнаружена неисправность. Заявления на гарантийное обслуживание после истечения срока гарантии не принимаются. Ремонт или замена устройства не ведет к удлинению срока службы и с этими услугами не начинается новый срок гарантии для устройства или установленных запасных деталей. Это действует также в случае оказания сервисных услуг по месту нахождения клиента.
4. Для предъявления претензий на гарантийное обслуживание вышлите, пожалуйста, неисправное устройство без оплаты почтовых расходов по указанному ниже адресу или обратитесь с ним в службу сервиса ближайшего магазина строительных устройств. Приложите квитанцию покупки в оригинале или любое другое свидетельство о совершенной покупке с указанной датой. Необходимо поэтому сохранять кассовый чек для доказательства! Пожалуйста, опишите причину предъявляемых претензий как можно точнее. Если неисправное устройство подлежит гарантийному обслуживанию, то Вы получите незамедлительно отремонтированное или новое устройство обратно.

 **GARANTIITUNNISTUS****Lugupeetud klient,**

meie tooted läbivad range kvaliteedikontrolli. Kui käesolev seade ei peaks siiski korralikult töötama, vabandame sellepärast väga ja palume Teil pöörduda meie klienditeenindusse selle garantiitunnistuse lõpus toodud aadressil või lähimasse pädevasse ehituspoodi. Garantiinõuete esitamisel kehtib järgnev:

1. Täiendavat garantiid reguleerivad need garantiitingimused. See garantii ei puuduta Teie seaduslikke garantiinõudeid. Meie garantii on Teile tasuta.
2. Garantii hõlmab ainult neid puudusi, mis tulenevad materjali- või tootmisvigadest ning piirneb nende puuduste kõrvaldamise või seadme vahetamisega. Võtke palun arvesse, et meie seadmed ei ole konstrueeritud ettevõtluses, käsitöõnduses ega tööstuses kasutamise otstarbel. Sellepärast garantiileping ei kehti, kui seadet kasutatakse ettevõtluses, käsitöõnduses või tööstuses jt sarnastel tegevusaladel. Meie garantii puhul on hüvitamine välistatud transpordikahjustuse korral, kahjustuste korral, mis tulenevad montaažijuhendi mittejärgimisel või asjatundmatu installatsiooni tagajärjel, kasutusjuhendi mittejärgimisel (nt vale võrgupinge või vooluliigiga ühendamisel), vale või mitteotstarbeka kasutamise korral (nt seadme ülekoormus või mittelubatud tööriistade ja tarvikute kasutamine), hooldus- ja ohutusnõuete mittejärgimisel, võõrkehade (nt liiv, kivid või tolm) seadmesse tungimisel, jõu kasutamisel või välisjõudude mõju korral (nt kahjustused mahakukkumise tagajärjel) ning kasutamisest tuleneva tavapärase kulumise korral. See kehtib eriti akude kohta, millele me 12 kuulise garantiiaja tagame.  
  
Garantiinõue kaotab kehtivuse, kui seadet on juba lahti võetud.
3. Garantiiäeg on kaks aastat ning see algab seadme ostmise kuupäevaga. Garantiinõuded tuleb esitada garantiiajal kahe nädala jooksul pärast defekti tuvastamist. Garantiinõuete esitamine pärast garantiiaja kehtvuse lõppu on välistatud. Seadme remont või väljavahetamine pikendab garantiiaega või antakse nõude tõttu seadmele ja võimalikele paigaldatud varuosadele uus garantiiaeg. See kehtib ka kliendi juures kohapeal teostatud teeninduse korral.
4. Garantiinõude esitamiseks saatke defektne seade saatekuludeta alltoodud aadressile või pöörduge lähimasse pädevasse ehituspoodi. Pange kaasa ostutseki originaal või muu kuupäevaga ostmist tõendav dokument. Sel põhjusel hoidke kassatšekk ostmist tõendava dokumendina alles! Kirjeldage meile võimalikult täpselt reklamatsiooni põhjust. Kui seadme defekt käib meie garantii alla, saate esimesel võimalusel tagasi remonditud või uue seadme.