

- Ⓓ **Bedienungsanleitung**
Elektro-Oberfräse
- Ⓒ🇵🇷 **Návod k použití**
Elektrická vrchní frézka
- Ⓒ🇸🇯 **Navodilo za uporabo**
Električni namizni rezkalnik
- Ⓒ🇭🇷 **Naputak za upotrebu**
Električna vertikalna glodalica
- Ⓒ🇸🇰 **Návod na obsluhu**
elektrickej hornej frézky

PRO  **WORK**

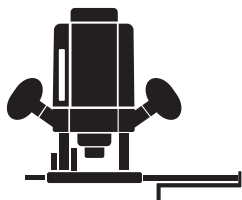
4

CE

Art.-Nr.: 43.505.20

I.-Nr.: 01015

POF **1100E**





- Ⓓ Gehörschutz tragen!
- Ⓒ Nosite zaštitnik za uši.
- Ⓒ Nosit ochranu sluchu!
- Ⓒ Na ušesih nosite protihrupno zaščito !
- Ⓒ Používajte ochranu sluchu!

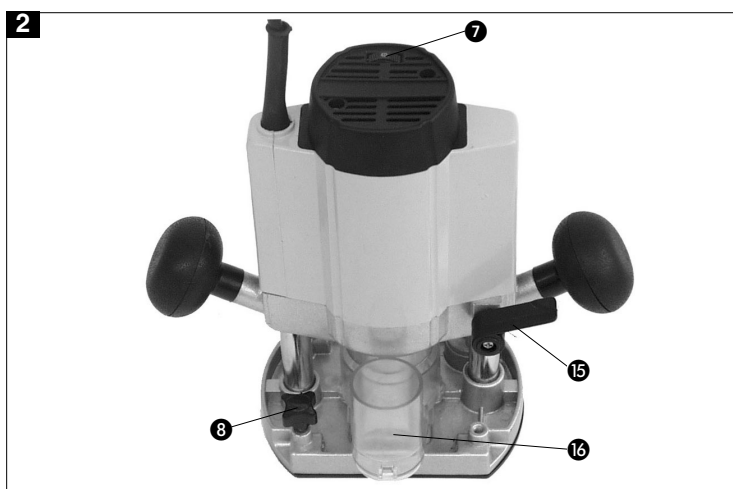
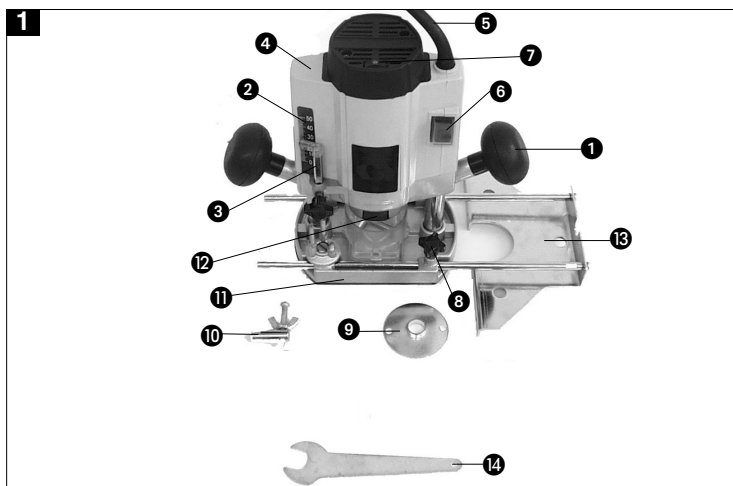


- Ⓓ Augenschutz tragen!
- Ⓒ Nosite zaštitne naočale.
- Ⓒ Nosit ochranu zraku!
- Ⓒ Na očeh nosite zaščito za oči !
- Ⓒ Používajte ochranu zraku!



- Ⓓ Bei Staubentwicklung Atemschutz tragen!
- Ⓒ U slučaju stvaranja prašine nosite masku za disanje!
- Ⓒ Při tvorbě prachu nosit masku na ochranu dýchacích cest!
- Ⓒ Pri nastajanju prahu nosite zaščitno masko za dihanje !
- Ⓒ Pri prašných prácach používajte ochranu na dýchanie!

- Ⓓ 4-6
- Ⓒ 7-9
- Ⓒ 10-12
- Ⓒ 13-15
- Ⓒ 16-18



D**1. Gerätebeschreibung (Abb. 1 und 2)**

- 1 Handgriff
- 2 Skala
- 3 Tiefenanschlag
- 4 Motorgehäuse
- 5 Netzleitung
- 6 Ein-Aus-Schalter
- 7 Drehzahlregelung
- 8 Flügelschraube
- 9 Führungshülse
- 10 Zirkelspitze
- 11 Frässhuh
- 12 Spindelarrretierung
- 13 Parallelanschlag
- 14 Gabelschlüssel
- 15 Spanngriff
- 16 Absaugadapter

2. Technische Daten

| | |
|---------------------------|-----------------------------------|
| Netzspannung: | 230 V ~ 50 Hz |
| Leistungsaufnahme: | 1020 Watt |
| Leerlaufdrehzahl: | 16.000 - 30.000 min ⁻¹ |
| Hubhöhe: | 40 mm (Frästiefe) |
| Spannzange: | Ø 8 und Ø 6 mm |
| für Formfräser max.: | Ø 36,5 mm |
| schutzisoliert | II / |
| Gewicht | 3,8 kg |
| Schalldruckpegel LWA | 89,5 dB(A) |
| Schalleistungspegel LPA | 100,5 dB(A) |
| Vibration a _{hw} | 3,905 m/s ² |

3. Bestimmungsgemäße Verwendung

Die Oberfräse eignet sich besonders für Holz- und Kunststoffbearbeitung, ferner zum Ausschneiden von Aststellen, Fräsen von Nuten, Ausarbeiten von Vertiefungen, Kopieren von Kurven und Schriftzügen usw.

Die Oberfräse darf nicht zum Bearbeiten von Metall, Stein etc. verwendet werden.

Die Maschine darf nur nach Ihrer Bestimmung verwendet werden.

Jede weitere darüber hinausgehende Verwendung ist nicht bestimmungsgemäß. Für daraus hervorgehende Schäden oder Verletzungen aller Art haftet der Benutzer bzw. Bediener und nicht der Hersteller.

4. Wichtige Hinweise

Bitte lesen Sie die Gebrauchsanweisung sorgfältig durch und beachten Sie deren Hinweise. Machen Sie sich anhand dieser Gebrauchsanweisung mit dem Gerät, dem richtigen Gebrauch sowie den Sicherheitshinweisen vertraut. Bewahren Sie die Gebrauchsanweisung zusammen mit der Oberfräse auf.

Sicherheitshinweise

Die entsprechenden Sicherheitshinweise finden Sie im beiliegenden Heftchen!

5. Vor Inbetriebnahme

- Vor Inbetriebnahme müssen alle Abdeckungen und Sicherheitsvorrichtungen ordnungsgemäß montiert sein
- Überzeugen Sie sich vor dem Anschließen der Maschine, daß die Daten auf dem Typenschild mit den Netzdaten übereinstimmen.

6. Aufbau und Bedienung**Achtung!**

Ziehen Sie vor sämtlichen Montage und Einstellarbeiten den Netzstecker.

A.) Montage Absaugstutzen (Abb. 3)

Achtung! Aus gesundheitlichen Gründen ist das Benutzen einer Staubabsaugung unbedingt erforderlich.

Absaugstutzen (16) mit den beiden Senkkopfschrauben (a) am Frässhuh (11) fest schrauben.

Der Absaugstutzen kann an Absauggeräten (Staubsauger) mit Saugschlauch verwendet werden.

B.) Montage Parallelanschlag (Abb. 4)

- Führungswelle (a) des Parallelanschlages (13) in die Löcher (b) des Frässhuhs (11) schieben.
- Parallelanschlag (13) auf das gewünschte Maß einstellen und mit den Flügelschrauben (8) festklemmen.

C.) Montage Zirkelspitze (Abb. 5)

- Zirkelspitze (10) auf die Führungswelle (a) des Parallelenschlages (13) schieben und mit der Flügelschraube (b) fixieren.

Achtung: Parallelenschlag muß umgedreht werden, so daß die Anschlagsschiene nach oben zeigt.

- Zirkelspitze auf das Material aufsetzen.
- Gewünschten Radius, durch verschieben des Parallelenschlages (13), einstellen und mit den beiden Flügelschrauben fixieren.
- Maschine einschalten
- Nach Lösen des Spanngriffs (15) Maschine langsam nach unten bis zum Anschlag bewegen.
- Mit gleichmäßigem Vorschub Nuten, Ansätze usw. fräsen. Dabei mit beiden Händen die Maschine führen.
- Nach Arbeitende Maschine nach oben zurück führen.
- Maschine ausschalten.

D.) Montage Führungshülse (Abb. 6/7/8)

- Führungshülse (9) mit den beiden Senkkopfschrauben (f) am Frässchuh (11) befestigen.
- Die Führungshülse (9) wird mit dem Anlauftring (b) an der Schablone entlanggeführt.
- Das Werkstück (d) muß um die Differenz „Außenkante Anlauftring“ und „Außenkante Fräser“ (e) größer sein, um eine exakte Kopie zu erhalten.

E.) Montage Fräswerkzeug (Abb. 9)

Achtung: Netzstecker Ziehen!

- Spindelarreterierung drücken und Spindel einrasten lassen.
- Überwurfmutter mit dem Gabelschlüssel lockern.
- Fräser wechseln und Überwurfmutter mit dem Gabelschlüssel festziehen.

Achtung: Vor Inbetriebnahme Einstell- und Montagewerkzeuge wieder entfernen.

- Um das Fräswerkzeug zu entfernen, gehen Sie in umgekehrter Reihenfolge vor.

F.) Einstellung der Frästiefe (Abb. 10)

- Maschine auf das Werkstück stellen
- Flügelschraube (a) und Spanngriff (15) lösen
- Maschine langsam nach unten bewegen, bis der Fräser das Werkstück berührt.
- Spanngriff (15) festziehen.
- Tiefenanschlag (3) unter zuhilfenahme der

Skala auf die gewünschte Frästiefe einstellen, und mit der Flügelschraube (a) fixieren.

- Drücken Sie den Ein-Ausschalter (6) um die Maschine einzuschalten.
- Stellen Sie mit dem Drehzahlsteller (7) die benötigte Drehzahl des Fräswerkzeugs ein.
- Spanngriff (15) wieder lösen und Fräser absenken, um den Fräsvorgang durchzuführen.
- Nach beendeter Arbeit muß die Maschine in die Ausgangsstellung zurückgestellt werden.

Die Drehzahl der Oberfräse ist abhängig von dem zu fräsenden Material, der Vorschubgeschwindigkeit und des verwendeten Fräswerkzeuges.

G.) Fräsrichtung (Abb. 11)

- Das Fräsen muß immer gegen die Umlaufrichtung (Gegenlauf) erfolgen. Ansonsten besteht Verletzungsgefahr wegen Rückschlag.

H.) Form- und Kantenfräsen (Abb. 12)

- Für Form (a) - und Kantenfräsungen (b) können auch spezielle Fräser mit Anlauftring verwendet werden.
- Fräser montieren.
- Maschine vorsichtig an das Werkstück heranzuführen
- Den Führungszapfen oder Kugellager (c) mit leichtem Druck an dem Werkstück entlangführen.

Achtung:

- **Je nach Material ist bei größeren Frästiefen in mehreren Stufen vorzugehen.**
- **Halten Sie bei allen Fräsarbeiten die Oberfräse in beiden Händen.**

D

7. Reinigung, Wartung und Ersatzteilbestellung

Ziehen Sie vor allen Reinigungsarbeiten den Netzstecker.

7.1 Reinigung

- Halten Sie Schutzvorrichtungen, Luftschlitz und Motorenhäuser so staub- und schmutzfrei wie möglich. Reiben Sie das Gerät mit einem sauberen Tuch ab oder blasen Sie es mit Druckluft bei niedrigem Druck aus.
- Wir empfehlen, dass Sie das Gerät direkt nach jeder Benutzung reinigen.
- Reinigen Sie das Gerät regelmäßig mit einem feuchten Tuch und etwas Schmierseife. Verwenden Sie keine Reinigungs- oder Lösungsmittel; diese könnten die Kunststoffteile des Gerätes angreifen. Achten Sie darauf, dass kein Wasser in das Geräteinnere gelangen kann.

7.2 Kohlebürsten

- Bei übermäßiger Funkenbildung lassen Sie die Kohlebürsten durch eine Elektrofachkraft überprüfen.
Achtung! Die Kohlebürsten dürfen nur von einer Elektrofachkraft ausgewechselt werden.

7.3 Wartung

- Im Geräteinneren befinden sich keine weiteren zu wartenden Teile.

7.4 Ersatzteilbestellung:


Bei der Ersatzteilbestellung sollten folgende Angaben gemacht werden;

- Typ des Gerätes
 - Artikelnummer des Gerätes
 - Ident-Nummer des Gerätes
 - Ersatzteilnummer des erforderlichen Ersatzteils
- Aktuelle Preise und Infos finden Sie unter www.isc-gmbh.info

1. Popis přístroje (obr. 1 a 2)

1. Rukojeť
2. Stupnice
3. Hloubkový doraz
4. Kryt motoru
5. Síťové vedení
6. Za-/vypínač
7. Nastavovač otáček
8. Křídlový šroub
9. Kopírovací objímka
10. Špička kružítka
11. Kluzná deska
12. Aretace větvena
13. Paralelní doraz
14. Vidlicový upínací klíč
15. Upínací páka
16. Nástavec na odsávání

2. Technická data

| | |
|--------------------------------|--|
| Jmenovité napětí: | 230 V - 50 Hz |
| Příkon: | 1020 Watt |
| Volnoběžné otáčky: | 16.000 - 30.000 min ⁻¹ |
| Zdvih frézky: | 40 mm (hloubka řezu) |
| Kleština: | ø 8 a ø 6 mm |
| Pro profilovou frézu max.: | ø 36,5 mm |
| Ochranná izolace | II /  |
| Hmotnost | 3,8 kg |
| Hladina akustického výkonu LWA | 89,5 dB(A) |
| Hladina akustického tlaku LPA | 100,5 dB(A) |
| Vibrace ahw | 3,905 m/s ² |

3. Použití podle způsobu určení

Vrchní frézka je vhodná obzvlášť pro opracovávání dřeva a umělých hmot, dále k vyřezávání sukovitých míst, frézování drážek, vypracovávání prohlubenin, kopírování křivek a písma atd.

Vrchní frézka nesmí být používána k opracovávání kovu, kamene atd.

Stroj smí být používán pouze podle způsobu určení. Každé další toto překračující použití neodpovídá způsobu určení. Za z toho vyplývající škody nebo zranění ručí uživatel event. obsluhující a ne výrobce.

4. Důležité pokyny

Prosím přečtěte si důkladně návod k použití a dbejte jeho pokynů. Na základě tohoto návodu k použití se obeznámte s přístrojem, správným použitím a také s bezpečnostními pokyny. Uchovávejte návod k použití společně s vrchní frézku.

Bezpečnostní pokyny

Příslušné bezpečnostní pokyny naleznete v příložené brožurce.

5. Před uvedením do provozu

- Před uvedením do provozu musí být kryty a bezpečnostní zařízení náležitě namontovány.
- Před zapojením stroje se přesvědčte, jestli údaje na typovém štítku souhlasí s údaji sítě.

6. Montáž a obsluha

Pozor!
Před veškerými montážními a nastavovacími pracemi vytáhněte síťovou zástrčku.

A.) Montáž nástavce na odsávání (obr. 3)

Pozor! Ze zdravotních důvodů je používání odsávání prachu bezpodmínečně nutné.

Nástavec na odsávání (16) oběma šrouby se zapuštěnou hlavou (a) pevně přišroubovat na kluznou desku (11).

Nástavec na odsávání může být používán na odsávacích přístrojích (vysavač).

B.) Montáž paralelního dorazu (obr. 4)

- Vodicí hřídel (a) paralelního dorazu (13) zasunout do otvorů (b) kluzné desky (11).
- Paralelní doraz (13) nastavit na požadovaný rozměr a křídlovými šrouby utáhnout.

C.) Montáž špičky kružítka (obr. 5)

- Špičku kružítka (10) nasunout na vodicí hřídel (a) paralelního dorazu (13) a fixovat křídlovým šroubem (b).

CZ

- Špičku kružítka nasadit na materiál.
- Požadovaný poloměr nastavit posunutím para lelního dorazu (13) a oběma křídlovými šrouby fixovat.
- Stroj zapnout.
- Po uvolnění upínací páky (15) stroj pomalu posunovat směrem dolů až na doraz.
- Stejným posuvem frézovat drážky, polo drážky, atd. Přitom vést stroj oběma rukama.
- Po ukončení práce vést stroj zpět nahoru.
- Stroj vypnout.

D.) Montáž kopírovací objímky (obr. 6/7/8)

- Kopírovací objímku (9) upevnit oběma šrouby se zapuštěnou hlavou (f) na kluzné desce.
- Kopírovací objímka (9) je pomocí kopírovacího kroužku (b) vedena podél šablony (c).
- Aby byla dosažena přesné kopie, musí být obrobek (d) větší o rozdíl mezi „vnější hranou kopírovacího kroužku“ a „vnější hranou frézy“ (e).

E.) Montáž frézovacího nářadí (obr. 9)**Pozor:** vytáhnout síťovou zástrčku!

- Jednoduchá výměna frézy pomocí aretace vřetena.
- Aretaci vřetena stisknout a vřeteno nechat zas kočit.
- Přesuvnou matici povolit rozvidleným klíčem.
- Frézu vyměnit a přesuvnou matici rozvidleným klíčem utáhnout.

Pozor: před uvedením do provozu nastavovací a montážní nářadí opět odstranit.

- K odstranění frézovacího nářadí postupujte v opačném pořadí.

F.) Nastavení hloubky řezu (obr. 10)

- Stroj postavit na obrobek.
- Křídlový šroub (a) a upínací páku (15) uvolnit.
- Stroj pomalu pohybovat směrem dolů, až se fréza dotkne obrobku.
- Upínací páku (15) utáhnout.
- Hloubkový doraz (3) za pomoci stupnice (2) nastavit na požadovanou hloubku řezu a křídlovým

šroubem fixovat.

- Zmáčkněte za-/vypínač (6), aby se stroj zapnul.
- Nastavovačem otáček (7) nastavte potřebný počet otáček frézovacího nářadí.
- Upínací páku (15) opět povolte a frézu sklonit k provedení frézovacího procesu.
- Po ukončení práce musí být stroj uveden do výchozí polohy.

Počet otáček vrchní frézky je závislý na frézovaném materiálu, rychlosti posuvu a použitým frézovacím nářadí.

G.) Směr frézování (obr. 11)

- Frézování musí vždy probíhat proti směru obíhání (protiběžný chod) frézy. Jinak existuje nebezpečí zranění v důsledku zpětného nárazu.

H.) Tvarové a hranové frézování (obr. 12)

- Pro tvarové (a) a hranové frézování (b) mohou být používány také speciální frézy s kopírovacím kroužkem.
- Frézu namontovat.
- Stroj opatrně navést na obrobek.
- Vodící čep nebo kuličkové ložisko (c) vést lehkým tlakem podél obrobku.

Pozor:

- **Podle druhu materiálu je třeba u větších hloubek řezu postupovat ve více stupních.**
- **Při všech frézovacích pracích držte vrchní frézu oběma rukama.**

7. Čištění, údržba a objednání náhradních dílů

Před všemi čistícími pracemi vytáhněte síťovou zástrčku.

7.1 Čištění

- Udržujte bezpečnostní zařízení, větrací otvory a kryt motoru tak prostě prachu a nečistot, jak jen to je možné. Otrěte přístroj čistým hadrem nebo ho profoukněte stlačeným vzduchem při nízkém tlaku.
- Doporučujeme přímo po každém použití přístroj vyčistit.
- Pravidelně přístroj čistěte vlhkým hadrem a trochou mazlavého mýdla. Nepoužívejte žádné

čisticí prostředky nebo rozpouštědla, mohlo by dojít k poškození plastových částí přístroje. Dbejte na to, aby se dovnitř přístroje nedostala voda.

7.2 Uhlíkové kartáčky

- Při nadměrné tvorbě jisker nechte přikontrolovat odborníkem uhlíkové kartáčky. Pozor! Uhlíkové kartáčky smí vyměnit pouze odborný elektrikář.

7.3 Údržba

- Uvnitř přístroje se nevyskytují žádné další, údržbu vyžadující, díly.

7.4 Objednání náhradních dílů:

Při objednávce náhradních dílů je třeba uvést následující údaje:

- Typ přístroje
- Číslo výrobku přístroje
- Identifikační číslo přístroje
- Číslo náhradního dílu požadovaného náhradního dílu

Aktuální ceny a informace naleznete na www.isc-gmbh.info

SK**1. Popis prístroja (obr. 1 a 2)**

- 1 rukoväť
- 2 stupnica
- 3 hĺbkový doraz
- 4 kryt motora
- 5 sieťové vedenie
- 6 vypínač zap/vyp
- 7 regulácia otáčok
- 8 krídlová skrutka
- 9 vodiace puzdro
- 10 špička kružidla
- 11 frérovacia päťka
- 12 aretácia vretena
- 13 paralelný doraz
- 14 vidlicový kľúč
- 15 upínacia rukoväť
- 16 odsávací adaptér

2. Technické údaje

| | |
|--------------------------------|-----------------------------------|
| Sieťové napätie: | 230 V - 50 Hz |
| Príkon: | 1020 Watt |
| Otáčky pri voľnobehu: | 16.000 - 30.000 min ⁻¹ |
| Výška zdvíhu: | 40 mm (hĺbka frérovania) |
| Upínacie kliešte: | Δ 8 a Δ 6 mm |
| Pre tvarovacie frézy max. | Δ 36,5 mm |
| Ochranná izolácia | II / □ |
| Hmotnosť | 3,8 kg |
| Hladina akustického tlaku LPA | 89,5 dB (A) |
| Hladina akustického výkonu LWA | 100,5 dB (A) |
| Vibrácia ahw | 3,905 m/s ² |

3. Správne použitie prístroja

Horná fréza je určená na predovšetkým na obrábanie dreva a kriviek a obrysov písma atď.

Horná fréza nesmie byť použitá na obrábanie kovu, kameňa a pod. Stroj smie byť použitý len na ten účel, na ktorý bol určený.

Každé iné odlišné použitie prístroja sa považuje za nespĺňajúce účel použitia. Za škody alebo zranenia akéhokoľvek druhu spôsobené týmto nesprávnym používaním ručí používateľ resp. obsluhujúca osoba, nie však výrobca.

4. Dôležité pokyny

Prosím starostlivo si prečítajte tento návod na obsluhu a dodržiavajte jeho pokyny. Oboznámte sa pomocou tohto návodu na obsluhu s týmto prístrojom, s jeho správnym používaním ako aj s bezpečnostnými predpismi. Návod na obsluhu uschovajte spolu s hornou frézkou.

Bezpečnostné pokyny

Príslušné bezpečnostné pokyny nájdete v priloženom zošitku!

5. Pred uvedením do prevádzky

- Pred uvedením do prevádzky sa musia všetky kryty a bezpečnostné prípravky správne namontovať.
- Presvedčíte sa pred zapojením stroja do siete o tom, či údaje na typovom štítku prístroja súhlasia s údajmi prítomnej elektrickej siete.

6. Montáž a obsluha**Pozor!**

Vytiahnite pred všetkými montážnymi a nastavovacími prácami kábel zo siete.

A) Montáž odsávacieho hrdla (obr. 3)

Pozor! Používanie odsávania prachu je bezpodmienečne potrebné zo zdravotných dôvodov.

Pripevniť odsávacie hrdlo (16) pomocou obidvoch skrutiek so zápusťou hlavou (a) na frérovacej päťke (11). Odsávacie hrdlo sa môže použiť na odsávacích prístrojoch (vysávačoch).

B) Montáž paralelného dorazu (obr. 4)

- Vodiaci hriadeľ (a) paralelného dorazu (13) nasunúť do otvorov (b) frérovacej päťky (11).
- Paralelný doraz (13) nastaviť na požadovanú mieru a pripevniť pomocou krídlových skrutiek (8).

C) Montáž špičky kružidla (obr. 5)

- Špičku kružidla (10) nasunúť na vodiaci hriadeľ (a) paralelného dorazu (13) aký (b).

Pozor: Paralelný doraz musí byť otočený, tak aby ukazovala dorazová koľaj smerom nahor.

- Špičku kružidla nasadiť na materiál.
- Nastaviť požadovaný rádius posúvaním paralelného dorazu (13) a zašixovať pomocou obidvoch krídlových skrutiek.
- Zapnite stroj.
- Po uvoľnení upínacej rukoväte (15) stroj pomaly posúvajte smerom nadol až na doraz.
- Rovnomerným posuvom frézujte drážky, nábehy atď. Prítom vedzte stroj neustále pomocou oboch rúk.
- Po ukončení práce stroj zavedzte znovu do hornej polohy.
- Vypnite stroj.

D) Montáž vodiaceho puzdra (obr. 6/7/8)

- Vodiace hrdlo (9) upevniť pomocou obidvoch skrutiek so zápusťnou hlavou (f) na frézovacej pätke (11).
- Vodiace puzdro (9) je vedené pomocou kopirovacieho krúžku (b) pozdĺž šablóny.
- Obrobok (d) musí byť väčší o rozdiel medzi „vonkajšou hranou kopirovacieho krúžku“ a „vonkajšou hranou frézy“ (e), aby bol výsledok presnou kópiou.

E) Montáž frézovacích nástrojov (obr. 9)

Pozor: Vytiahnuť kábel zo siete!

- Stlačíť aretáciu vretena a nechať vreteno zapadnúť.
- Uvoľniť prírubovú maticu pomocou vidlicového kľúča.
- Vymeniť frézu a pomocou vidlicového kľúča.

Pozor: Pred uvedením do prevádzky je potrebné odstrániť nastavovacie a montážne nástroje.

- Pri odoberaní frézovacích nástrojov postupujte v opačnom poradí.

F) Nastavenie hĺbky frézovania (obr. 10)

- Stroj postavíť na obrobok.
- Uvoľniť krídlovú skrutku (a) a upínaciu rukoväť (15).
- Stroj pomaly spúšťať smerom nadol, až kým sa

fréza nedotkne obrábaného materiálu.

- Upínaciu rukoväť (15) znovu dotiahnuť.
- Hĺbkový doraz (3) nastaviť pomocou stupnice na požadovanú hĺbku frézovania a zašixovať pomocou krídlovej skrutky (a).
- Stlačte vypínač zap/vyp (6) a zapnite tak stroj.
- Nastavte pomocou regulácie otáčok (7) potrebné otáčky frézovacieho nástroja.
- Znovu uvoľniť upínaciu rukoväť (15) a frézu spuštíť nadol a začať tak proces frézovania.
- Po ukončení práce musí byť stroj nastavený späť do východiskovej polohy.

Otáčky hornej frézy sú závislé od druhu frézovaného materiálu, rýchlosti posuvu ako aj od druhu použitého frézovacieho nástroja.

G) Smer frézovania (obr. 11).

- Frézovanie sa musí vždy uskutočňovať proti smeru obehu (proti otáčaniu). Vtným nárazom.

H) Tvarovacie frézovanie a frézovanie hrán (Obr. 12)

- Pre tvarovacie frézovanie (a) a frézovanie hrán (b) je možné použitie špeciálnych fréz s kopirovacím krúžkom.
- Namontovať frézu.
- Stroj opatrne priviesť na obrábaný materiál.
- Vodiaci čap alebo guľkové ložisko (c) viesť ľahkým tlakom pozdĺž obrobku.

Pozor:

- **V závislosti od materiálu sa musí pri väčších hĺbkach frézovania postupovať vo viacerých krokoch.**
- **Držte hornú frézu pri všetkých frézovacích prácach pomocou oboch rúk.**

7. Čistenie, údržba a objednanie náhradných dielov

Pred všetkými údržbovými a čistiacimi prácami vytiahnite kábel zo siete.

7.1 Čistenie

- Udržujte ochranné zariadenia, vzduchové otvory a ebo ho vyčistíte vyfúkaním stlačeným vzduchom pri nastavení na nízky tlak.

SK

- Odporúčame, aby ste prístroj čistili spravidla vždy po každom použití.
- Čistite prístroj pravidelne pomocou vlhkej utierky aostriedky alebo riedidla; tieto prostriedky by mohli napadnúť umelohmotné diely prístroja. Dbajte na to, aby sa do vnútra prístroja nedostala voda.

7.2 Uhlíkové kefy

- Pri nadmernej tvorbe iskier nechajte uhlíkové kefy na prístroji skontrolovať odborným elektrikárom.
- Pozor!** Uhlíkové kefy smú byť vymieňané len odborným elektrikárom.

7.3 Údržba

- Vo vnútri prístroja sa nenachádzajú žiadne ďalšie diely vyžadujúce údržbu.

7.4 Objednávania náhradných dielov:

Pri objednávaní náhradných dielov je potrebné uviesť nasledovné údaje;


- Typ prístroja
- Výrobné číslo prístroja
- Identifikačné číslo prístroja
- Číslo potrebného náhradného dielu

Aktuálne ceny a informácie nájdete na stránke www-isc-gmbh.info

1. Opis naprave (sliki 1 in 2)

- 1 ročaj
- 2 skala
- 3 globinski prislon
- 4 ohišje motorja
- 5 električni vod
- 6 stikalo za vklop in izklop
- 7 nastavljalnik števila vrtljajev
- 8 krilni vijak
- 9 vodilni tulec
- 10 krožna konica
- 11 rezkalni čevlji
- 12 aretirna zapora vretena
- 13 paralelni prislon
- 14 viličasti ključ
- 15 napenjalni ročaj
- 16 sesalni nastavek

2. Tehnični podatki

| | |
|--------------------------------|--|
| Nazivna napetost | 230 V - 50 Hz |
| Poraba: | 1020 W |
| Št. vrtljajev v prostem teku: | 16.000 - 30.000 min ⁻¹ |
| Višina dviga: | 40 mm (rezkalna globina) |
| Vpenjalne klešče: | ∅ 8 in 6 mm |
| za oblikovalne rezkalnike max. | ∅ 36,5 mm |
| Zaščitna izolacija | II /  |
| Teža | 3,8 kg |
| Moč hrupa LWA: | 89,5 dB (A) |
| Nivo hrupa LPA: | 100,5 dB (A) |
| Vibracije ahw: | 3,905 m/s ² |

3. Uporaba v skladu z navodili

Namizni rezkalnik je posebej primeren za obdelavo lesa in umetnih snovi, za izrezovanje izrastkov vej, rezkanje utorov, izdelavo vdolbin, kopiranje krivulj in pisav itd.

Namiznega rezkalnika ni dovoljeno uporabljati za obdelavo kovin, kamna itd.

Stroj je dovoljeno uporabljati le v skladu z namenom. Vsaka drugačna uporaba ni v skladu z namembnostjo/navodili. Za kakršno koli škodo oz. poškodbe, ki bi zaradi tega nastale, jamči uporabnik oz. upravljalec in ne proizvajalec.

4. Pomembna navodila

Prosimo, da navodila za uporabo pazljivo preberete in napotke, ki so v njem navedeni, upoštevate. Na podlagi pričujočih navodil za uporabo se seznanite z napravo, njeno pravilno uporabo in navodili za varno delo. Navodila za uporabo shranite skupaj z rezkalnikom.

Varnostna navodila

Odgovarjajoči varnostni napotki se nahajajo v priloženem zvezku.

5. Pred začetkom dela

- pred začetkom dela morajo biti vsa pokrivala in varnostne naprave pravilno montirane.
- pred priključevanjem stroja se prepričajte, da se podatki na tipski tablici ujemajo s karakteristikami vašega električnega omrežja.

6. Montaža in upravljanje**Pozor!**

Pred vsako montažo in nastavljanjem izvlecite električni vtič iz vtičnice.

A.) Montaža odsesovalnega nastavka (slika 3)

Pozor! Iz zdravstvenih razlogov je nujno potrebno sesanje prahu.

Nastavek (16) z obema vijakoma z ugreznjeno glavo (a) trdno privijte na rezkalni čevlji (11). Odsesovalni nastavek se lahko priključi na odsesovalne naprave (sesalce za prah).

B.) Montaža paralelnega prislona (slika 4)

- vodilno gred (a) paralelnega prislona (13) potisnite v luknje (b) rezkalnega čevlja (11).
- paralelni prislon (13) nastavite na želeno vrednost in privijte s krilnimi vijaki.

C.) Montaža krožne konice (slika 5)

- krožno konico (10) potisnite na vodilno gred (a) paralelnega prislona (13) in fiksirajte s krilnim vijkom (b).
- postavite krožno konico na material.

SLO

- s premikanjem paralelnega prislona (13) nastavite želen radij in fiksirajte z obema krilnima vijakoma.
- vklopite stroj.
- odvijte napenjalni ročaj (15) ter nato stroj počasi premikajte do prislona.
- rezkajte z enakomernim potiskanjem. Stroj vodite z obema rokama.
- po zaključku dela stroj premaknite navzgor (v izhodiščni položaj).
- stroj izklopite.

D.) Montaža vodilnega tulca (slika 6/7/8)

- z obema vijakoma z ugreznjeno glavo (f) vodilni tulec (9) pritrdite na rezkalni čevljev (11).
- vodilni tulec (19) se premika z naletnim obročkom (b) ob šabloni (c).
- obdelovanec (d) mora biti večji za razliko med Ęzunanji rob - naletni obročekĚ in Ęzunanji rob - rezkalnikĚ (e), da je možno dobiti natančno kopijo.

E.) Montaža rezkalnega orodja (slika 9)**Pozor! Izvlecite električni vtič iz vtičnice!**

- Enostavna zamenjava rezkalnika z aretiranjem vretena.
- Aretiranje vretena pritisnite in pustite, da se vrete no zaskoči v svoj položaj.
- Prekrivno matico odпустite z viličastim ključem .
- Zamenjajte rezkalnik in zategnite prekrivno matico z viličastim ključem.

Pozor! Pred pričetkom dela odstranite orodja za nastavev in montažo!

- za demontažo rezkalnega orodja izvedite postopek v obratnem vrstnem redu.

F.) Nastavev globine rezkanja (slika 10)

- stroj postavite na obdelovanec.
- odvijte krilni vijak (a) in napenjalni ročaj (15).
- stroj počasi pomikajte navzdol, dokler se rezkalo ne dotakne obdelovanca.
- zategnite napenjalni ročaj (15).
- s pomočjo skale (2) globinski prislon (3) nastavite na želeno globino rezkanja, ter ga fiksirajte s krilnim vijakom.
- pritisnite na stikalo za vklop/izklop (6), da vklopite stroj.
- z nastavljalnikom števila vrtljajev (7) nastavite pot

reb
no število vrtljajev rezkalnega orodja.

- ponovno odvijte napenjalni ročaj (15) in rezkalnik spustite, da boste lahko rezkali.
- po zaključku dela je potrebno stroj postaviti v izhodiščni položaj.

Število vrtljajev rezkalnika je odvisno od materiala, ki ga nameravate rezkati, podajalne hitrosti in uporabljenega rezkalnega orodja.

G.) Smer rezkanja (slika 11)

- rezkajte vedno v smeri, ki je nasprotna smeri vrtenja (protismer), sicer obstaja nevarnost udarca nazaj (protiudarca).

H.) Oblikovalno rezkanje in rezkanje robov (slika 12)

- za oblikovalno rezkanje (a) in rezkanje robov (b) je mogoče uporabiti tudi specialne rezkalnike z naletnimi obročki.
- montirajte rezkalnik.
- stroj previdno vodite ob obdelovancu.
- vodilni zatič ali krogični ležaj (c) z rahlim pritiskom vodite ob obdelovancu.

Pozor!

- **glede na material večje globine rezkajte v več prehodih/stopnjah.**
- **pri rezkanju vedno držite namizni rezkalnik z obema rokama.**

7. Čiščenje, vzdrževanje in naročanje rezervnih delov

Pred vsemi čistilnimi deli izklopite električni vtič iz električne priključne vtičnice.

7.1 Čiščenje

- Zaščitne naprave, zračne reže in ohišje motorja vzdržujte v karseda čistem stanju. Napravo zdrgnite s čisto krpo ali pa jo izpihajte s komprimiranim zrakom (pod nizkim pritiskom).
- Priporočamo, da napravo očistite takoj po vsaki uporabi.
- V rednih intervalih napravo očistite tudi z mokro krpo in mazavim milom. Ne uporabljajte nobenih čistilnih sredstev ali razredčil; ta sredstva lahko začnejo nažirati dele iz umetne mase. Pazite na to, da voda ne more prodrati v notranjost naprave.

7.2 Oglene ščetke

- Pri prekomernem iskrenju naj strokovnjak za elektriko preveri oglene ščetke.
Pozor! Oglene ščetke lahko zamenja le strokovnjak za elektriko.

7.3 Vzdrževanje

- V notranjosti naprave se ne nahajajo nobeni deli, kateri bi terjali vzdrževanje.

7.4 Naročanje rezervnih delov:


Pri naročilu rezervnih delov navedite naslednje podatke:

- Tip stroja
 - Številka artikla/stroja
 - Identifikacijska številka stroja
 - Številka rezervnega dela, ki ga naročate
- Aktualne cene in informacije najdete na spletni strani www.isc-gmbh.info

HR**1. Opis uređjaja (slike 1 i 2)**

- 1 rukohvat
- 2 skala
- 3 graničnik dubine
- 4 kućište motora
- 5 priključni kabel
- 6 prekidač
- 7 regulacija broja okretaja
- 8 vijak s krilatom glavom
- 9 umetak za vodjenje
- 10 šiljak za kružno glodanje
- 11 postolja glodalice
- 12 aretiranje vretena
- 13 paralelni graničnik
- 14 vilasti ključ
- 15 zatezna ručka
- 16 adapter za usisavanje

2. Tehnički podaci

| | |
|---------------------------------|--|
| Napajanje: | 230 V ~ 50 Hz |
| Primljena snaga: | 1020 Watt |
| Broj okretaja pri praznom hodu: | 16.000 - 30.000 min ⁻¹ |
| Visina hoda: | 40 mm (dubina glodanja) |
| Stezna klijesta: | Ø 8 i Ø 6 mm |
| za profilna glodala max.: | Ø 36,5 mm |
| zaštitno izolirana | II /  |
| Težina | 3,8 kg |
| Razina zvučnog tlaka LWA | 89,5 dB(A) |
| Razina zvučne snage LPA | 100,5 dB(A) |
| Vibracija ahw | 3,905 m/s ² |

3. Namjenska upotreba

Vertikalna glodalica je osobito prikladna za obradu drva i plastike, te za izrezanje čvorova, glodanje utora, izradu udubljenja, kopiranje krivulja i natpisa itd.

Glodalica se ne smije koristiti za obradu metala, kamena itd.

Stroj se smije koristiti samo shodno namjeni.

Svaka druga i dodatna upotreba nije namjenska. Za štete ili svakojake ozljede koje nastaju usljed takve nenamjenske upotrebe odgovara korisnik odn. radnik, a ne proizvođač.

4. Važne upute

Molimo da pažljivo pročitate naputak za upotrebu i da se držite uputa iz njega. Na osnovu naputka za upotrebu upoznajte se s uređajem, ispravnom upotrebom, te sigurnosnim uputama. Čuvajte naputak za upotrebu zajedno s glodalicom.

Sigurnosne upute:

Odgovarajuće sigurnosne upute pronaći ćete u priloženoj knjižici.

5. Prije puštanja u funkciju

- Prije puštanja u funkciju moraju biti uredno montirani svi poklopci i sigurnosne naprave.
- Uvjerite se prije priključivanja stroja da su podaci na označnoj pločici u skladu s podacima prisutne mreže.

6. Sastav i rukovanje**Pažnja!**

Prije svi montažnih radova i radova podešavanja izvadite utikač iz utičnice.

A.) Montaža nastavka za usisavanje (slika 3)

Pažnja! Iz zdravstvenih razloga je uporaba usisivača prašine neophodna.

Nastavak za usisavanje (16) pomoću dva vijka s upuštenom glavom (a) pričvrstite na postolju glodalice (11).

Nastavak za usisavanje se može koristiti za naprave za usisavanje (usisivače) s usisnim crijevom.

B.) Montaža paralelnog graničnika (slika 4)

- Stavite šipku (a) paralelnog graničnika (13) u otvore (b) postolja glodalice (11).
- Postavite paralelni graničnik (13) na željenu mjeru i pričvrstite ga pomoću vijaka s krilatom glavom (8).

C.) Montaža šiljka za kružno glodanje (slika 5)

- Stavite šiljak za kružno glodanje (10) na šipku (a) paralelnog graničnika (11), fiksirajte ga pomoću vijka s krilatom glavom (b).

Pažnja: Paralelni graničnik se mora okrenuti tako da je granična šina na gornjoj strani.

- Stavite šiljak za kružno glodanje na materijal.
- Pomjerenjem paralelnog graničnika (18) podesite željeni radijus i fiksirajte ga pomoću oba vijka s krilatom glavom.
- Uključite stroj.
- Nakon deblokiranja zatezne ručke (15) polako spustite stroj do graničnika.
- Uz ravnomjerni posmik izgledajte utore, nastavke itd. Pri tome vodite stroj objema rukama.
- Nakon završetka rada vratite stroj nagore.
- Isključite stroj.

D.) Montaža umetka za vodjenje (slike 6/7/8)

- Pričvrstite umetak za vodjenje (9) pomoću dva vijka s upuštenom glavom (f) za postolje glodalice (11).
- Umetak za vodjenje (9) se s vodećim prstenom (b) vodi duž šablone.
- Izradak (d) mora biti veći za razliku „vanjski rub vodećeg prstena“ i „vanjski rub glodala“ (e) da bi se dobila vjerna kopija.

E.) Montaža glodala (slika 9)

Pažnja: Izvadite utikač iz utičnice!

- Pritisnite napravu za aretiranje vretena i dajte da vreteno uskoči.
- Popustite matice za pričvršćivanje pomoću vilastog ključa.
- Zamijenite glodalo i zategnite matice za pričvršćivanje pomoću vilastog ključa.

Pažnja: Prije puštanja u funkciju sklonite alat za podešavanje i montažu.

- Da biste izvadili glodalo, postupajte u obratnom redoslijedu.

F.) Podešavanje dubine glodanja (slika 10)

- Stavite stroj na izradak.
- Popustite vijak s krilatom glavom (a) i zateznu

ručku (15).

- Polako spustite stroj, dok glodalo ne dira izradak.
- Zategnite zateznu ručku (15).
- Pomoću skale postavite graničnik dubine (3) na željenu dubinu glodanja, pa ga fiksirajte vijkom s krilatom glavom (a).
- Pritisnite prekidač (6) da biste upalili stroj.
- S regulacijom broja okretaja (7) namjestite potreban broj okretaja glodala.
- Opet popustite zateznu ručku (15) i spustite glodalo radi glodanja.
- Nakon završetka rada se stroj mora vratiti u početni položaj.

Broj okretaja vertikalne glodalice ovisi o materijalu, koji želite obradivati, o brzini posmika, te o upotrijebljenom glodalu.

G.) Smjer glodanja (slika 11)

- Uvijek se mora glodati suprotno smjeru vrtnje. Inače postoji opasnost od ozljeda usljed povratnog udara.

H.) Glodanje fazona i ivica (slika 12)

- Za glodanje fazona (a) i ivica (b) se mogu koristiti i specijalna glodala s vodećim prstenom.
- Montirajte glodalo.
- Pažljivo približite stroj izratku.
- Uz lagano pritiskivanje vodite klin za vodjenje ili kuglični ležaj (c) duž izratka.

Pažnja:

- Ovisno o materijalu se pri većim dubinama glodanja obrada treba vršiti u više stupnjeva.
- Prilikom svih radova glodanja držite glodalicu objema rukama.

7. Čišćenje, održavanje i narudžba rezervnih dijelova

Prije svih radova čišćenja izvucite mrežni utikač.

7.1 Čišćenje

- Zaštitne naprave, otvore za zrak i kućište motora držite što čišćima od prašine i prljavštine. Istrljajte uredjaj čistom krpom ili ga ispušite komprimiranim zrakom pod niskim tlakom.

HR

- Preporučujemo da uređaj očistite nakon svake uporabe.
- Redovito čistite uređaj vlažnom krpom i s malo sapunice. Ne koristite sredstva za čišćenje ni otapala; ona mogu oštetiti plastične dijelove uređaja. Pripazite na to da u unutrašnjost uređaja ne dospije voda.

7.2 Ugljene četkice

- Kod prekomjernog iskrenja potrebno je da električar provjeri ugljene četkice. Pažnja! Ugljene četkice smije zamijeniti samo električar.

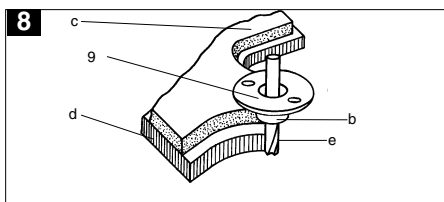
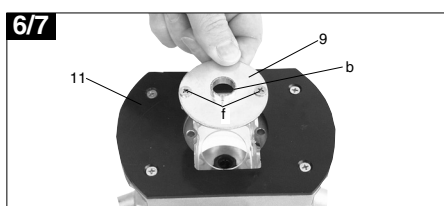
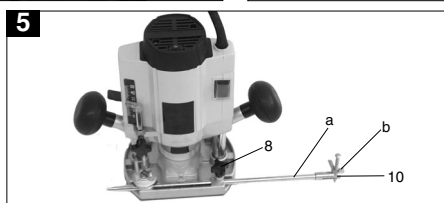
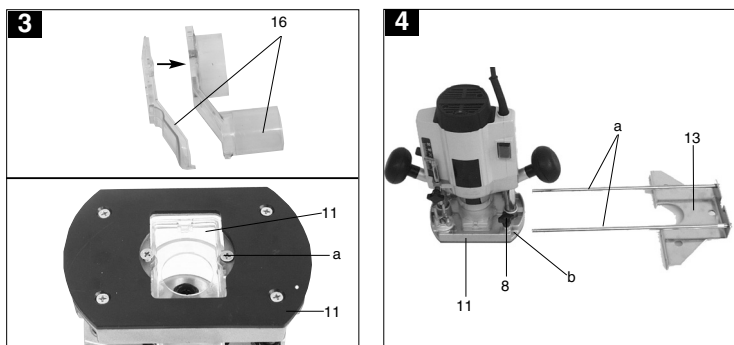
7.3 Održavanje

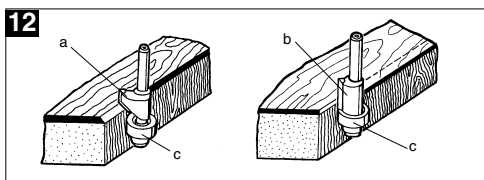
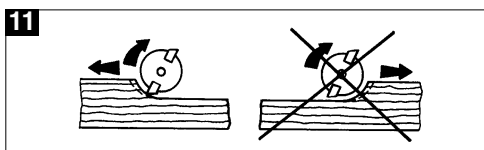
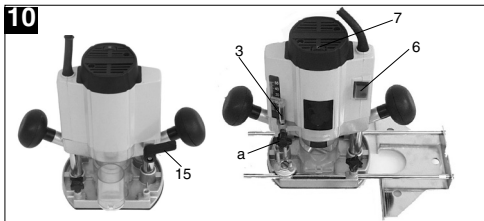
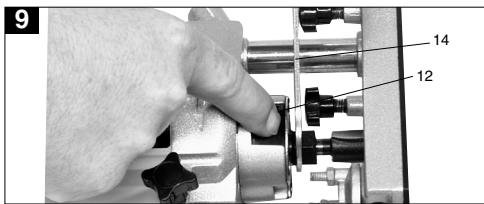
- U unutrašnjosti uređaja nalaze se dijelovi koje treba održavati.

7.4 Narudžba rezervnih dijelova:

Prilikom naručivanja rezervnih dijelova su potrebni slijedeći podaci:

- Tip uređaja
 - Broj artikla uređaja
 - Ident. broj uređaja
 - Broj potrebnog rezervnog dijela
- Aktualne cijene i informacije potražite na web-adresi www.isc-gmbh.info





ISC GmbH
Eschenstraße 6
D-94405 Landau/Isar

Konformitätserklärung



- D** erklärt folgende Konformität gemäß EU-Richtlinie und Normen für Artikel
- GB** declares conformity with the EU Directive and standards marked below for the article
- F** déclare la conformité suivante selon la directive CE et les normes concernant l'article
- NL** verklaart de volgende conformiteit in overeenstemming met de EU-richtlijn en normen voor het artikel
- E** declara la siguiente conformidad a tenor de la directiva y normas de la UE para el artículo
- P** declara a seguinte conformidade de acordo com a directiva CE e normas para o artigo
- S** förklarar följande överensstämmelse ent. EU-direktiv och standarder för artikeln
- FIN** ilmoittaa seuraavaa Euroopan unionin direktiivien ja normien mukaista yhdenmukaisuutta tuotteelle
- DK** erklærer herved følgende samsvar med EU-direktiv og standarder for artiklet
- RUS** заявляет о соответствии товара следующим директивам и нормам ЕС
- HR** izjavljuje sljedeću uskladenost s odredbama i normama EU za artikl.
- RO** declară următoarea conformitate cu linia directoare CE și normele valabile pentru articolul.
- TR** ürün ile ilgili olarak AB Yönetmelikleri ve Normları gereğince aşağıdaki uygunluk açıklama masını sunar.
- GR** δηλώνει την ακόλουθη συμφωνία σύμφωνα με την Οδηγία ΕΕ και τα πρότυπα για το προϊόν
- I** dichiara la seguente conformità secondo la direttiva UE e le norme per l'articolo
- OK** atstesterer følgende overensstemmelse i henhold til EU-direktiv og standarder for produkt
- CZ** prohlašuje následující shodu podle směrnice EU a norem pro výrobek.
- H** a következő konformitást jelenti ki a termékere vonatkozó EU-irányvonalak és normák szerint
- SLD** rojasnjuje sledečo skladnost po smernici EU in normah za artikel.
- PL** deklaruje zgodność wymienionego ponizej artykułu z następującymi normami na podstawie dyrektywy WE.
- SK** vydáva nasledujúce prehlásenie o zhode podľa smernice EÚ a noriem pre výrobok.
- BS** декларира следното съответствие съгласно директивите и нормите на ЕС за продукта.

Oberfräse POF 1100 E

- | | |
|--|---|
| <input checked="" type="checkbox"/> 98/37/EG | <input type="checkbox"/> 87/404/EWG |
| <input checked="" type="checkbox"/> 73/23/EWG_93/68/EEC | <input type="checkbox"/> R&TTED 1999/5/EG |
| <input type="checkbox"/> 97/23/EG | <input type="checkbox"/> 2000/14/EG: |
| <input checked="" type="checkbox"/> 89/336/EWG_93/68/EEC | <input type="checkbox"/> 95/54/EG: |
| <input type="checkbox"/> 90/396/EWG | <input type="checkbox"/> 97/68/EG: |
| <input type="checkbox"/> 89/686/EWG | |

EN 55014-1; EN 55014-2; EN 61000-3-2; EN 61000-3-3; EN 60745-1;
EN 60745-2-17

Landau/Isar, den 04.05.2005

Wechsungartner
Leiter QS Konzern

Ensing
Leiter Technik EC

Art.-Nr.: 43.505.20 I.-Nr.: 01015
Subject to change without notice

Archivierung: 4350520-10-4155050

GARANTIEURKUNDE

Auf das in der Anleitung bezeichnete Gerät geben wir 2 Jahre Garantie, für den Fall, dass unser Produkt mangelhaft sein sollte. Die 2-Jahres-Frist beginnt mit dem Gefahrenübergang oder der Übernahme des Gerätes durch den Kunden. Voraussetzung für die Geltendmachung der Garantie ist eine ordnungsgemäße Wartung entsprechend der Bedienungsanleitung sowie die bestimmungsgemäße Benutzung unseres Gerätes.

Selbstverständlich bleiben Ihnen die gesetzlichen Gewährleistungsrechte innerhalb dieser 2 Jahre erhalten. Die Garantie gilt für den Bereich der Bundesrepublik Deutschland oder der jeweiligen Länder des regionalen Hauptvertriebspartners als Ergänzung der lokal gültigen gesetzlichen Vorschriften. Bitte beachten Sie Ihren Ansprechpartner des regional zuständigen Kundendienstes oder die unten aufgeführte Serviceadresse.

ISC GmbH - International Service Center
Eschenstraße 6 - D-94405 Landau/Isar (Germany)
Info-Tel. 0180-5 120 509 • Telefax 0180-5 835 830
Service- und Infoserver: <http://www.isc-gmbh.info>

☺ ZÁRUČNÍ LIST

Na přístroj označený v návodu poskytujeme záruku 2 let, pro ten případ, že by byl náš výrobek vadný. Tato záruka začíná přechodem rizika nebo převzetím přístroje zákazníkem.

Předpokladem pro uplatňování záruky je řádná údržba příslušné podle návodu k obsluze a používání našeho přístroje k určenému účelu.

Samozřejmě Vám během těchto 2 let zůstane zachována zákonná záruční práva.

Záruka platí na území Spolkové republiky Německo nebo příslušné země regionálního hlavního distribučního partnera jako doplněk lokálně platných zákonných předpisů. V případě potřeby se prosím obraťte na Vašeho kontaktního partnera regionálního příslušného zákaznického servisu nebo na dolo uvedenou servisní adresu.

☺ Záručný list

Na prístroj popísaný v návode na obsluhu poskytujeme záruku 2 roky, ktorá sa vzťahuje na prípad, keby bol výrobok chybný. Záručná 2-ročná lehota sa začína prechodom rizika alebo prevzatím prístroja zákazníkom.

Predpokladom pre uplatnenie nárokov zo záruky je správna údržba prístroja podľa návodu na obsluhu ako aj používanie prístroja výlučne len na tie účely, na ktoré bol určený.

Samozrejme Vám ostávajú zachované zákonom predpísané práva na záruku vpo dobu trvania týchto 2 rokov.

Záruka platí pre oblasť Spolkovej republiky Nemecko alebo príslušných krajín regionálneho hlavného distribučního partnera ako doplnenie k lokálne platným zákonným predpisom. Prosím informujte sa u Vašho kontaktného partnera príslušného regionálneho zákaznického servisu alebo na dolo uvedenej servisnej

☺ GARANCIJSKI LIST

Za napravo, ki je navedena v navodilih, dajemo 2 leti garancije v primeru, če bi bil naš proizvod pomajhkljiv. 2-letni rok začne teči s prenosom jamstva ali s prevzemom naprave s strani kupca. Predpogoj za uveljavljanje garancije je redno pravilno vzdrževanje v skladu z navodili za uporabo ter namenska predpisana uporaba naše naprave.

Samoumevno je, da v roku teh 2 let ostanejo za Vas v veljavi Vaše zakonite pravice glede jamstva za proizvod.

Garancija velja za območje Zvezne Republike Nemčije ali posameznih dežel regionalnega glavnega prodajnega partnerja kot dopolnilo k lokalnim veljavnim zakonskim predpisom. Prosimo, če upoštevate Vašo kontaktno osebo v priložni servisni službi ali na spodaj navedenem naslovu servisne službe.

☺ GARANCIJSKI LIST

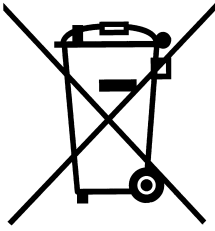
Za uređaj opisan u uputama dajemo 2 godine jamstva u sluđaju eventualnog nedostatka na našem proizvodu. Rok od 2 godine započinje s prijelazom rizika ili s preuzimanjem uređaja od strane kupca.

Pretpostavka za ostvarivanje prava jamstva je pravilno održavanje u skladu s uputama za uporabu, kao i svrshodno korištenje našeg uređaja.

Razumljivo je da zadržavate zakonsko pravo jamstva unutar te 2 godine.

Jamstvo važi za područje Savezne Republike Njemačke ili dotičnih zemalja regionalnog glavnog trgovačkog partnera kao dopuna lokalno važećih zakonskih propisa. Molimo Vas da obratite pažnju na Vašu kontakt osobu nadležne servisne službe u regiji ili na doje navedenu adresu servisa.

- ☺ Technische Änderungen vorbehalten
- ☺ Technické změny vyhrazeny
- ☺ Tehnične spremembe pridržane.
- ☺ Zadržavamo pravo na tehnične izmjene.
- ☺ Technické změny vyhradené



⑤ Nur für EU-Länder

Werfen Sie Elektrowerkzeuge nicht in den Hausmüll!

Gemäß europäischer Richtlinie 2002/96/EG über Elektro- und Elektronik-Altgeräte und Umsetzung in nationales Recht müssen verbrauchte Elektrowerkzeuge getrennt gesammelt werden und einer umweltgerechten Wiederverwertung zugeführt werden.

Recycling-Alternative zur Rücksendeaufforderung:

Der Eigentümer des Elektrogerätes ist alternativ anstelle Rücksendung zur Mitwirkung bei der sachgerechten Verwertung im Falle der Eigentumsaufgabe verpflichtet. Das Altgerät kann hierfür auch einer Rücknahmestelle überlassen werden, die eine Beseitigung im Sinne der nationalen Kreislaufwirtschafts- und Abfallgesetzes durchführt. Nicht betroffen sind den Altgeräten beigelegte Zubehörteile und Hilfsmittel ohne Elektrobestandteile.

⑥ Pouze pro členské země EU

Nedávejte elektrické nářadí do domácího odpadu.

Podle Evropské směrnice 2002/96/EG o starých elektrických a elektronických přístrojích (WEEE) a podle národního práva musí být použité elektrické nářadí odděleně skladováno a odevzdáno k ekologické recyklaci.

Alternativa recyklace k zaslání zpět:

Vlastník elektrického přístroje je alternativně namísto zaslání zpět povinen ke spolupráci při odborné recyklaci v případě, že se rozhodne přístroj zlikvidovat. Starý přístroj může být v tomto případě také odevzdán do sběry, která provede likvidaci ve smyslu národního zákona o hospodářském koloběhu a zákona o odpadech. Toto neplatí pro ke starým přístrojům přiložené části příslušenství a pomocné prostředky bez elektrických součástí.

⑦ Samo za dežele članice EU:

Ne mečite električnega orodja med hišne odpadke.

V skladu z evropsko smernico 2002/96/EG o starih električnih in elektronskih aparatih in uporabo državnih zakonov je potrebno električna orodja zbirati ločeno in odstranjevati v namen reciklaže v skladu s predpisi o varovanju okolja.

Reciklažna alternativa za poziv za vračanje:

Lastnik električnega aparata je namesto vračanja aparata dolžan sodelovati pri pravilnem recikliranju v primeru odpovedi lastništvu aparata. Stari aparat se lahko v ta namen preda tudi na prevzemnem mestu, katero izvajajo odstranjevanje v smislu državnega zakona o ravnanju z odpadki. To se ne nanaša na starim aparatom priloženih delov pribora in pripomočkov brez električnih sestavnih delov.

☉ Samo za zemlje Europske zajednice

Elektroalate ne bacajte u kućno smeće.

U skladu s europskom odredbom 2002/96/EG o starim električnim i elektroničkim uređajima i njezinom primjenom u okviru državnog prava, istrošeni elektroalati moraju se odvojeno sakupiti i zbrinuti na ekološki način u svrhu recikliranja.

Alternativa s recikliranjem u odnosu na zahtjev za povrat uređaja:

Vlasnik elektrouređaja alternativno je obavezan da umjesto povrata robe u slučaju oduzimanja vlasništva sudjeluje u stručnom zbrinjavanju elektrouređaja. Stari uređaj može se u tu svrhu prepustiti i stanici za preuzimanje rabljenih uređaja koja će provesti uklanjanje u smislu državnog zakona o recikliranju i otpadu. Zakonom nisu obuhvaćeni dijelovi pribora ugrađeni u stare uređaje i pomoćni materijali bez električnih elemenata.

☉ Len pre krajiny EÚ

Neodstraňujte elektrické prístroje ako domový odpad.

Podľa Európskej smernice 2002/96/ES o odpade z elektrických a elektronických zariadení (OEEZ) a v súlade s národnými právnymi predpismi sa musia použité elektronické prístroje odovzdať do triedeného zberu a musí sa zabezpečiť špecifické spracovanie a recyklácia.

Recyklačná alternatíva k výzve na spätný odber výrobku:

Vlasník elektrického prístroja je alternativne namiesto spätnej zásielky povinný spolupracovať pri riadnej recyklácii prístroja voľ môže byť za týmto účelom taktiež prenechaný zbernému miestu, ktoré vykoná odstránenie v zmysle národného zákona o recyklácii a kých komponentov.

D

Der Nachdruck oder sonstige Vervielfältigung von Dokumentation und Begleitpapieren der Produkte, auch auszugsweise ist nur mit ausdrücklicher Zustimmung der ISC GmbH zulässig.

HR

Naknadno tiskanje ili slična umnožavanja dokumentacije i pratećih papira ovih proizvoda, čak i djelomično kopiranje, moguće je samo uz izričito dopuštenje tvrtke ISC GmbH.

CZ

Dotisk nebo jiné rozmnožování dokumentace a průvodních dokumentů výrobků, také pouze výňatků, je přípustné výhradně se souhlasem firmy ISC GmbH.

SK

Kopírovanie alebo iné rozmnožovanie dokumentácie a sprievodných podkladov produktov, a to aj čiastočné, je prípustné len s výslovným povolením spoločnosti ISC GmbH.

SI

Ponatis ali druge vrste razmnoževanje dokumentacije in spremljajočih dokumentov proizvodov proizvajalca, tudi v izvlečkih, je dovoljeno samo z izrecnim soglasjem firme ISC GmbH.