

- Original betjeningsvejledning
Elektronisk stiksav
- Original-bruksanvisning
Elektronikstyrd sticksåg
- Alkuperäiskäyttöohje
Elektroninen pistosaha
- Оригинальное руководство по
эксплуатации
электронной пилы-ножовки
- Originaalkasutusjuhend
Elektroonilise tikksae
- Originālā lietošanas instrukcija
Elektroniskā figūrzāģa
- Originali naudojimo instrukcija
Elektroninio siaurapjūklio

Einhell®

3

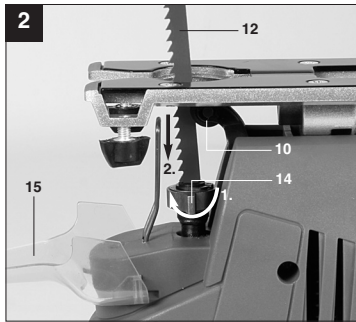
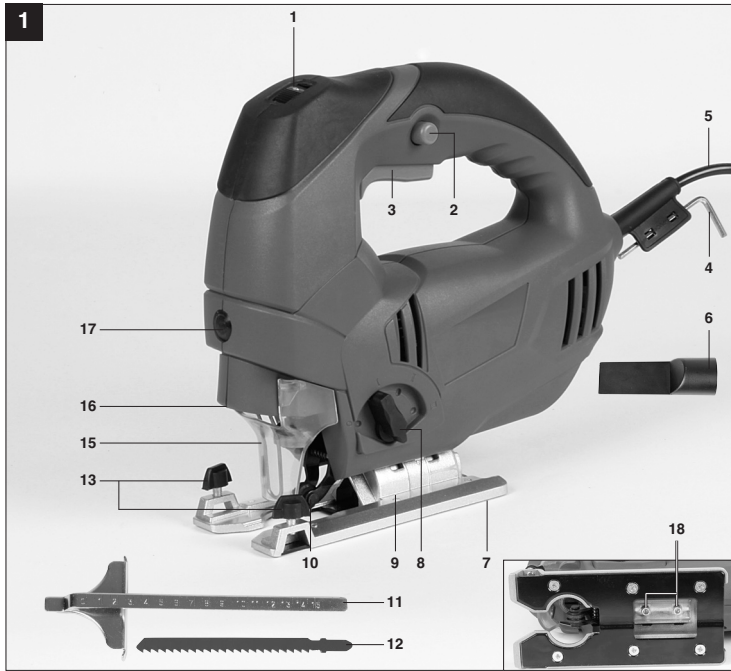
CE

Art.-Nr.: 43.211.25

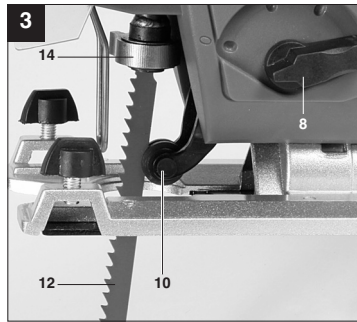
I.-Nr.: 11021

BT-JS **800/1**

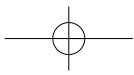


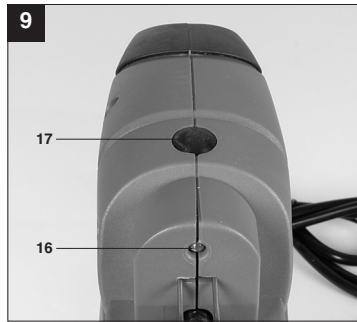
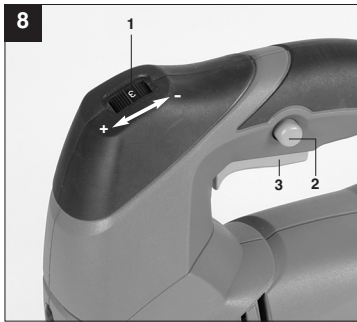
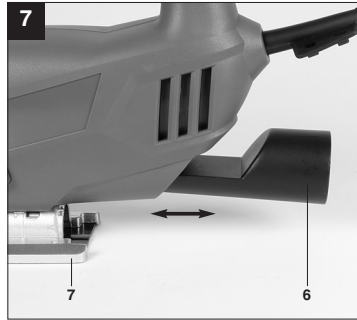
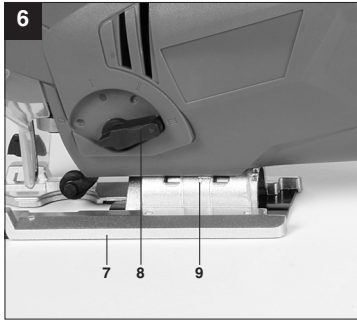
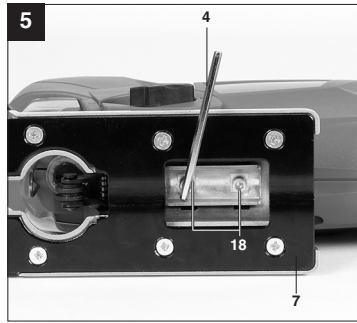
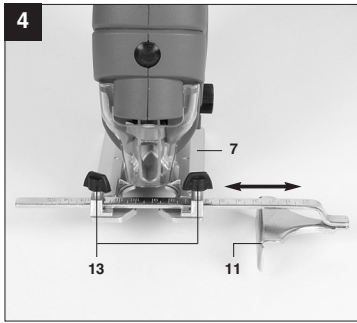


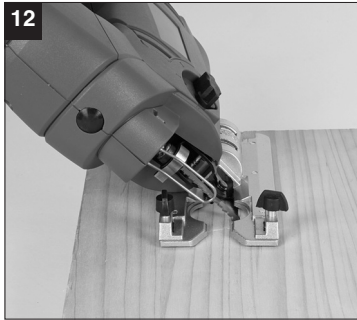
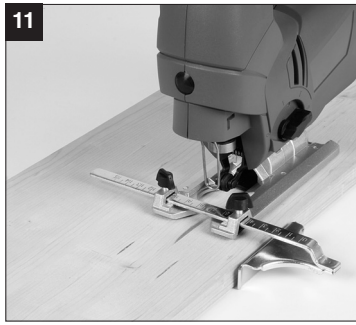
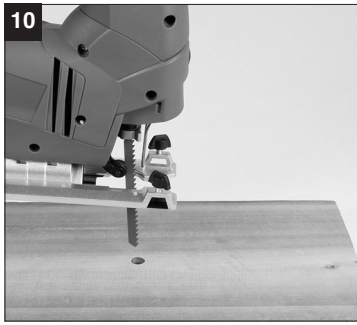
2



3









„Advarsel – Læs betjeningsvejledningen for at reducere risikoen for personskade“



Brug høreværn.

Støjudviklingen fra maskinen kan forårsage høretab.



Brug støvmaske.

Ved bearbejdning af træ og andre materialer kan der dannes sundhedsskadeligt støv. Der må ikke arbejdes i asbestholdigt materiale!



Brug beskyttelsesbriller.

Gnister, som opstår under arbejdet, eller splinter, spån og støv, som står ud fra maskinen, kan forårsage synstab.



Vigtigt! Hold fast i savklingen under frigørelse, så den ikke springer ud af klingeholderen.

DK/N

⚠ Vigtigt!

Ved brug af el-værktøj er der visse sikkerhedsforanstaltninger, der skal respekteres for at undgå skader på personer og materiel. Læs derfor betjeningsvejledningen / sikkerhedsanvisningerne grundigt igennem. Opbevar betjeningsvejledningen et praktisk sted, så du altid kan tage den frem efter behov. Husk at lade betjeningsvejledningen / sikkerhedsanvisningerne følge med værktøjet, hvis du overdrager det til andre. Vi fraskriver os ethvert ansvar for skader på personer eller materiel, som måtte opstå som følge af, at anvisningerne i denne betjeningsvejledning, navnlig vedrørende sikkerhed, tilsidesættes.

1. Sikkerhedsanvisninger

Relevante sikkerhedsanvisninger finder du i det medfølgende hæfte.

⚠ ADVARSEL!**Læs alle sikkerhedsanvisninger og øvrige anvisninger.**

Følges anvisningerne, navnlig sikkerhedsanvisningerne, ikke nøje som beskrevet, kan elektrisk stød, brand og/eller svære kvæstelser være følgen.

Alle sikkerhedsanvisninger og øvrige anvisninger skal gemmes.**2. Produktbeskrivelse og leveringsomfang (fig. 1/2)****2.1 Oversigt over maskinen**

1. Fingerskrue til regulering af omdrejningstal
2. Låseknap
3. Tænd/Sluk-knap
4. Unbrakonøgle
5. Netledning
6. Adapter til spånudsugning
7. Justerbar sål
8. Omskifter til pendulslag
9. Gradskala til sål
10. Styreulle
11. Parallelslag
12. Savklinge
13. Låseskrue til parallelslag
14. Klingeholder
15. Beskyttelsesafdækning
16. LED-lys
17. LED-lys, tænd/sluk-knap
18. Skrue til sål

6

2.2 Pakkens indhold

- Åbn pakken, og tag forsigtigt maskinen ud af emballagen.
- Fjern emballagematerialet samt emballage-/og transportsikringer (hvis sådanne forefindes).
- Kontroller, at der ikke mangler noget.
- Kontroller maskine og tilbehør for transportskader.
- Opbevar så vidt muligt emballagen indtil garantiperiodens udløb.

VIGTIGT**Maskinen og emballagematerialet er ikke legetøj! Børn må ikke lege med plastikposer, folier og smådele! Fare for indtagelse og kvælning!**

- Elektronisk stiksav
- Unbrakonøgle
- Adapter til spånudsugning
- Parallelslag
- Savklinge
- Original betjeningsvejledning
- Sikkerhedsanvisninger


3. Formålsbestemt anvendelse

Stiksaven er beregnet til savning i træ, jern, ikke-jernholdige metaller og kunststof med anvendelse af passende savklinge.

Saven må kun anvendes i overensstemmelse med dens tiltænkte formål. Enhver anden form for anvendelse er ikke tilladt. Vi fraskriver os ethvert ansvar for skader, det være sig på personer eller materiel, som måtte opstå som følge af, at maskinen ikke er blevet anvendt korrekt. Ansvaret bæres alene af brugeren/ejeren.

Bemærk, at vore produkter ikke er konstrueret til erhvervmæssig, håndværkermæssig eller industriel brug. Vi fraskriver os ethvert ansvar, såfremt produktet anvendes i erhvervmæssig, håndværkermæssig, industrielt eller lignende øjemed.

4. Tekniske specifikationer

Netspænding:	230-240 V ~ 50 Hz
Optagen effekt:	800 W
Slag i minuttet:	0 - 3.000 min ⁻¹
Slaghøjde:	20 mm
Skæredybde træ:	80 mm
Skæredybde kunststof:	25 mm
Skæredybde jern:	10 mm
Vinkelsnit:	Op til 45° (venstre og højre)
Kapslingsklasse:	II / 
Vægt:	2,4 kg

Støj og vibration

Støj- og vibrationstal er beregnet i henhold til EN 60745.

Lydtrykniveau L_{pA}	92,17 dB(A)
Usikkerhed K_{pA}	3 dB
Lydeffektniveau L_{WA}	103,17 dB(A)
Usikkerhed K_{WA}	3 dB

Brug høreværn.

Støjudviklingen fra maskinen kan forårsage høretab.

Samlede svigningstal beregnet i henhold til EN 60745.

Savning i træ

Svigningsemissionstal $a_h = 12,441 \text{ m/s}^2$
Usikkerhed $K = 1,5 \text{ m/s}^2$

Savning i metal

Svigningsemissionstal $a_h = 9,041 \text{ m/s}^2$
Usikkerhed $K = 1,5 \text{ m/s}^2$

Supplerende information om el-værktøj

Advarsel!

Det angivne svigningsemissionstal er målt ud fra en standardiseret prøvningsmetode og kan – afhængig af den måde, el-værktøjet anvendes på – ændre sig og i undtagelsestilfælde ligge over den angivne værdi.

Det angivne svigningsemissionstal kan anvendes til at sammenligne et el-værktøj med et andet.

Det angivne svigningsemissionstal kan også anvendes til en indledende skønsmæssig vurdering af den negative påvirkning.

Støjudvikling og vibration skal begrænses til et minimum!

- Brug kun intakte og ubeskadigede maskiner.
- Vedligehold og rengør maskinen med jævne mellemrum.
- Tilpas arbejdsmåden efter maskinen.
- Overbelast ikke maskinen.
- Lad i givet fald maskinen underkaste et eftersyn.
- Sluk maskinen, når den ikke benyttes.
- Bær handsker.

Tilbageværende risici

Også selv om du betjener el-værktøjet forskriftsmæssigt, er der stadigvæk nogle risikofaktorer at tage højde for. Følgende farer kan opstå, alt efter el-værktøjets type og konstruktionsmåde:

1. Lungeskader, såfremt der ikke bæres egnet støvmaske.
2. Høreskader, såfremt der ikke bæres egnet høreværn.
3. Helbredsskader, som følger af hånd-arm-vibration, såfremt værktøjet benyttes over et længere tidsrum eller ikke håndteres og vedligeholdes forskriftsmæssigt.

5. Inden ibrugtagning

Inden du slutter stikksaven til strømforsyningsnettet, skal du kontrollere, at dataene på mærkepladen svarer til netdataene.

Træk altid stikket ud af stikkontakten, inden du foretager indstillinger på stikksaven.

5.1 Beskyttelsesafdækning (fig. 1/pos. 15)

- Beskyttelsesafdækningen (15) forhindrer utilsigtet berøring af savklingen (12), samtidig med at udsynet til saveområdet er frit.
- Beskyttelsesafdækningen (15) skal altid være påsat under savning.

5.2 Skift af savklinge (fig. 2-3/pos. 12)

Vigtigt!

- Savklinger kan indsættes og skiftes uden brug af værktøj.
- Træk stikket ud af stikkontakten, inden du indsætter eller skifter savklinge.
- Stil omskifteren til pendulslag (8) på position 3.

DK/N

- Tænderne på savklingen er meget skarpe.
- Tryk på holderen til savklingen (14), og før savklingen (12) ind i klingeholderen (14), så den klikker fast (fig. 2). Fortandingen på savklingen skal pege fremad.
- Lad holderen til savklingen (14) glide tilbage igen. Savklingen (12) skal sidde i styrerullen (10) (fig. 3).
- Kontroller, at savklingen (12) sidder fast i holderen.
- Savklingen tages af tilsvarende i modsat rækkefølge.

5.3 Montering af parallelanslag (fig. 4/pos. 11)

- Med parallelanslaget (11) er det muligt at udføre parallel snit.
- Løsn de to låseskruer (13) på sålen (7).
- Skub parallelanslaget (11) ind i føringerne på sålen (7). Sæt parallelanslaget (11) på maskinens venstre eller højre side.
- Styreskinnen skal hele tiden være rettet nedad. Bestem ud fra parallelanslagets (11) måleskala den nødvendige afstand, og spænd låseskruerne (13) igen.

5.4 Indstilling af sål til vinkelsnit (fig. 5-6)

- Løsn skruerne til sålen (18) på undersiden af den justerbare sål (7) med unbrakonøglen (4) (fig. 5).
- Træk sålen (7) lidt frem. Sålen kan nu hældes 45° mod venstre eller højre.
- Skubbes sålen (7) bagud igen, fungerer det kun i anslagspositionerne 0°, 15°, 30° og 45°, som er markeret på gradskalaen til sålen (9) (fig. 6). Bring sålen i den rigtige position, og spænd skruen til sålen (18) fast.
- Sålen (7) kan også uden videre indstilles til et andet vinkelmål. Til det formål trækkes sålen (7) frem, den ønskede vinkel indstilles, hvorefter skruen til sålen (18) spændes fast igen.

5.5 Adapter til spånudsugning (fig. 7/pos. 6)

- Forbind stiksaven med en støvsuger via adapteren til spånudsugning (6). Herved opnås en optimal støvudsugning fra arbejdsområdet. Fordele: Du skåner såvel saven som dit eget helbred. Det holder desuden arbejdsområdet rent og understøtter sikkerheden i arbejdet.
- Støv, der opstår under arbejdet, kan være farligt. Læs sikkerhedsanvisningerne.
- Indsæt adapteren (6), som vist på figur 7, så den sidder fast i huset.
- Sæt støvsugerens sugeslange på adapterens (6) åbning. Sørg for, at forbindelsen mellem de to enheder er lufttæt.

6. Betjening

6.1 Tænd/Sluk-knap (fig. 8/pos. 3)

Tænd:

Tryk på tænd/sluk-knappen

Sluk:

Slip tænd/sluk-knappen

6.2 Låseknap (fig. 8/pos. 2)

Med låseknap (2) kan tænd/sluk-knappen (3) fikseres under drift. Tryk kortvarigt tænd/sluk-knappen (3) ind for at slukke.

6.3 Elektronisk forvalg af omdrejningstal (fig. 8/pos. 1)

Det ønskede omdrejningstal kan forudindstilles med hastighedsregulatoren. Drej hastighedsregulatoren i PLUS-retning for at øge omdrejningstallet, drej hastighedsregulatoren i MINUS-retning for at reducere omdrejningstallet. Det optimale slagantal afhænger af materialet og arbejdsbetingelserne. Almindeligt gældende regler for skærehastighed ved spåntagende arbejde gælder også her. Du kan generelt arbejde med et højere slagantal, når du benytter finere savklinger; grovere savklinger kræver lavere hastigheder.

Position 1-2 = Lavt slagantal (til stål)

Position 3-4 = Medium slagantal (til stål, blødt metal, kunststof)

Position 5-6 = Højt slagantal (til blødt træ, hårdt træ, blødt metal, kunststof)

6.4 Indstilling af pendulslag (fig. 3/pos. 8)

- På omskifter til pendulslag (8) kan kraften på savklings (12) pendulbevægelse indstilles.
- Skærehastighed, skæreydelse og skæremønster kan tilpasses saveemnet.

Stil omskifteren til pendulslag (8) på en af følgende positioner.

Position 0 = Ingen pendulering

Materiale: Gummi, keramik, aluminium, stål

Anmærkning: Til fine skærekanten og skærekanten med et rent snit, til tynde (f.eks. blik) og hårde materialer.

Position 1 = Moderat pendulering

Materiale: Kunststof, træ, aluminium

Anmærkning: Til hårde materialer

Position 2 = Medium pendulering
Materiale: Træ

Position 3 = Kraftig pendulering

Materiale: Træ

Anmærkning: Til bløde materialer og til savning i fiberretningen

Den bedste kombination mellem omdrejningstal og pendulslag afhænger af det materiale, der skal savs i. Vi anbefaler at finde frem til den ideelle indstilling ved prøvesavning på et stykke affaldstræ.

6.5 LED-lys (fig. 9/pos. 16)

Med LED-lyset (16) kan skærestedet lyskes ekstra op. Tryk på knappen (17) for at tænde. Tryk på knappen (17) igen for at slukke.

6.6 Savning

- Tjek, at tænd/sluk-knappen (3) ikke er trykket ind. Nu kan du sætte netstikket i en stikkontakt.
- Savklingen skal være sat i, når du tænder stiksaven.
- Brug kun intakte og ubeskadigede savklinger. Stumpe, bøjedede eller revnede savklinger skal omgående skiftes ud.
- Placer savefoden fladt oven på saveemnet. Tænd for stiksaven.
- Lad savklingen køre op i fuld omdrejning. Før så savklingen langsomt langs med saveinien. Tryk kun let ned på savklingen.
- Ved savning i metal skal saveinien smøres med et egnet kølemiddel.

6.7 Udsavning af områder (fig. 10)

Bor med en boremaskine et 10 mm stort hul inden for det område, der skal udsaves. Før savklingen ind i hullet, og begynd at save det ønskede område ud.

6.8 Parallelsavning

- Monter parallelslaget, og indjuster det (se punkt 5.3).
- Se anvisningerne i punkt 6.6.
- Udfør savning som vist på fig. 11.

6.9 Vinkelsenit

- Indstil vinklen på sålen (se punkt 5.4)
- Se anvisningerne i punkt 6.6.
- Udfør savning som vist på fig. 12.

7. Udskiftning af nettislutningsledning

Hvis produktets nettislutningsledning beskadiges, skal den skiftes ud af producenten eller dennes kundeservice eller af person med lignende kvalifikationer for at undgå fare for personskade.

8. Rengøring, vedligeholdelse og reservedelsbestilling

Træk stikket ud af stikkontakten inden vedligeholdelsesarbejde.

8.1 Rengøring

- Hold så vidt muligt beskyttelsesanordninger, luftsprækker og motorhuset fri for støv og snavs. Gnid maskinen ren med en ren klud, eller foretag trykluftudblæsning med lavt tryk.
- Vi anbefaler, at maskinen rengøres hver gang efter brug.
- Rengør af og til maskinen med en fugtig klud og lidt blød sæbe. Undgå brug af rengørings- eller opløsningsmiddel, da det vil kunne ødelægge maskinens kunststofdele. Pas på, at der ikke kan trænge vand ind i maskinens indvendige dele.

8.2 Kontaktkul

- Ved for megen gnistdannelse skal kontaktkullet efterses af en fagmand. Vigtigt! Udskiftning af kontaktkul skal foretages af en fagmand.

8.3 Vedligeholdelse

- Der findes ikke yderligere dele, som skal vedligeholdes inde i maskinen.

8.4 Reservedelsbestilling:

Ved bestilling af reservedele skal følgende oplyses:

- Savens type.
 - Savens artikelnummer.
 - Savens identifikationsnummer.
 - Nummeret på den nødvendige reservedel.
- Aktuelle priser og øvrige oplysninger finder du på internetadressen www.isc-gmbh.info

DK/N

9. Bortskaffelse og genanvendelse

Maskinen er pakket ind for at undgå transportskader. Emballagen består af råmaterialer og kan således genanvendes eller indleveres på genbrugsstation. Maskinen og dens tilbehør består af forskellige materialer, f.eks. metal og plast. Defekte komponenter skal kasseres ifølge miljøforskrifterne og må ikke smides ud som almindeligt husholdningsaffald. Hvis du er i tvivl: Spørg din forhandler, eller forhør dig hos din kommune!

10. Opbevaring

Maskinen og dens tilbehør skal opbevares på et mørkt, tørt og frostfrit sted uden for børns rækkevidde. Den optimale lagertemperatur ligger mellem 5 og 30°C. Opbevar el-værktøjet i den originale emballage.



"Varning – Läs igenom bruksanvisningen för att sänka risken för skador"



Bär hörselskydd.
Buller kan leda till att hörseln förstörs.



Bär dammskyddsmask.
Vid bearbetning av trä och andra material finns det risk för att hälsovådligt damm uppstår.
Asbesthaltiga material får inte bearbetas!



Använd skyddsglasögon.
Medan du använder elverktyget finns det risk för att gnistor uppstår eller att splitter, spån och damm slungas ut ur verktyget. Dessa kan leda till att du blir blind.



Varning! Håll fast sågbladet när du lossar det eftersom det annars kan flyga ut ur sågbladshållaren.

S**△ Obs!**

Innan maskinen kan användas måste särskilda säkerhetsanvisningar beaktas för att förhindra olyckor och skador. Läs därför noggrant igenom denna bruksanvisning och dessa säkerhetsanvisningar. Förvara dem på ett säkert ställe så att du alltid kan hitta önskad information. Om maskinen ska överlätas till andra personer måste även denna bruksanvisning och dessa säkerhetsanvisningar medfölja. Vi övertar inget ansvar för olyckor eller skador som har uppstått om denna bruksanvisning eller säkerhetsanvisningarna åsidosätts.

1. Säkerhetsanvisningar

Gällande säkerhetsanvisningar finns i det bifogade häftet.

△ VARNING!**Läs alla säkerhetsanvisningar och instruktioner.**

Försummelse vid iakttagandet av säkerhetsanvisningarna och instruktionerna kan förorsaka elstöt, brand och/eller svåra skador.

Förvara alla säkerhetsanvisningar och instruktioner för framtiden.

2. Beskrivning av maskinen samt leveransomfattning (bild 1/2)**2.1 Beskrivning av maskinen**

1. Råfflad skruv för varvvalsreglering
2. Låsknapp
3. Strömbrytare
4. Insexnyckel
5. Nätkabel
6. Adapter för spånsug
7. Inställbar fotplatta
8. Omkopplare för pendelrörelse
9. Gradskala för fotplatta
10. Styrhjul
11. Klyvanhåll
12. Sägblad
13. Fixeringskruvar för klyvanhåll
14. Sägbladsfäste
15. Skyddskåpa
16. LED-ljus
17. Strömbrytare för LED-ljus
18. Skruv till fotplatta

2.2 Leveransomfattning

- Öppna förpackningen och ta försiktigt ut produkten ur förpackningen.
- Ta bort förpackningsmaterialet samt förpacknings- och transportsäkringar (om förhånden).
- Kontrollera att leveransen är komplett.
- Kontrollera om produkten eller tillbehördelarna har skadats i transporten.
- Spara om möjligt på förpackningen tills garantitiden har gått ut.

VARNING!

Produkten och förpackningsmaterialet är ingen leksak! Barn får inte leka med plastpåsar, folie eller smådelar! Risk för att barn sväljer delar och kvävs!

- Elektronikstyrd sticksåg
- Insexnyckel
- Dammsugsadapter
- Klyvanhåll
- Sägblad
- Original-bruksanvisning
- Säkerhetsanvisningar

3. Ändamålsenlig användning

Sticksågen är avsedd för sågning av trä, järn, icke-järnmetall och plast med ett lämpligt sågblad.

Maskinen får endast användas till sitt avsedda ändamål. Användningar som sträcker sig utöver detta användningsområde är ej ändamålsenliga. För materialskador eller personsador som resulterar av sådan användning ansvarar användaren/operatören själv. Tillverkaren påtar sig inget ansvar.

Tänk på att våra produkter endast får användas till ändamålsenligt syfte och inte har konstruerats för yrkesmässig, hantverksmässig eller industriell användning. Vi ger därför ingen garanti om produkten ska användas inom yrkesmässiga, hantverksmässiga eller industriella verksamheter eller vid liknande aktiviteter.

4. Tekniska data

Nätspänning	230-240 V ~ 50 Hz
Upptagen effekt	800 W
Varvtal	0 -3 000 min ⁻¹
Slaghöjd	20 mm
Sågdjup trä	80 mm
Sågdjup plast	25 mm
Sågdjup järn	10 mm
Geringssågning	max. 45° (vänster och höger)
Skyddsklass	II /
Vikt	2,4 kg

Buller och vibration

Buller- och vibrationsvärden har bestämts enligt EN 60745.

Ljudtrycksnivå L_{pA}	92,17 dB(A)
Osäkerhet K_{pA}	3 dB
Ljudeffektnivå L_{WA}	103,17 dB(A)
Osäkerhet K_{WA}	3 dB

Bär hörselskydd.

Buller kan leda till att hörseln förstörs.

Totala vibrationsvärden har bestämts enligt EN 60745.

Såga i trä

Vibrationsemissionsvärde $a_h = 12,441 \text{ m/s}^2$

Osäkerhet $K = 1,5 \text{ m/s}^2$

Såga i metall

Vibrationsemissionsvärde $a_h = 9,041 \text{ m/s}^2$

Osäkerhet $K = 1,5 \text{ m/s}^2$

Extra information för elverktyg

Varning!

Vibrationsemissionsvärdet som anges har mätts upp med en standardiserad provningsmetod och kan variera beroende på vilket sätt som elverktyget används. I undantagsfall kan det faktiska värdet avvika från det angivna värdet.

Vibrationsemissionsvärdet som anges kan användas om man vill jämföra olika elverktyg.

Vibrationsemissionsvärdet som anges kan även användas för en första bedömning av inverkan från elverktyget.

Begränsa uppkomsten av buller och vibration till ett minimum!

- Använd endast intakta maskiner.
- Underhåll och rengör maskinen regelbundet.
- Anpassa ditt arbetssätt till maskinen.
- Överbelasta inte maskinen.
- Lämna in maskinen för översyn vid behov.
- Slå ifrån maskinen om den inte används.
- Bär handskar.

Kvarstående risker

Kvarstående risker föreligger alltid även om detta elverktyg används enligt föreskrift.

Följande risker kan uppstå på grund av elverktygets konstruktion och utförande:

1. Lungskador om ingen lämplig dammfiltermask används.
2. Hörselskador om inget lämpligt hörselskydd används.
3. Hälsoskador som uppstår av hand- och armvibrationer om maskinen används under längre tid eller om det inte hanteras och underhålls enligt föreskrift.

5. Före användning

Innan du ansluter maskinen måste du övertyga dig om att uppgifterna på typskylten stämmer överens med nätets data.

Dra alltid ut stickkontakten innan du gör några inställningar på maskinen.

5.1 Skyddskåpa (bild 1/pos. 15)

- Skyddskåpan (15) ska skydda användaren mot att röra vid sågbladet (12) av misstag. Användaren kan fortfarande se sågningszonen.
- Innan man säger måste skyddskåpan (15) alltid ha monterats.

5.2 Byta sågblad (bild 2-3/pos. 12)

⚠ Obs!

- Du kan sätta in eller byta ut sågblad utan verktyg.
- Dra ut stickkontakten ur vägguttaget innan du sätter in eller byter ut ett sågblad.
- Ställ omkopplaren för pendelrörelsen (8) på läge 3.
- Sågbladets tänder är mycket vassa.
- Tryck in sågbladsfästet (14) och skjut sedan in sågbladet (12) i fästet (14) tills det tar emot (bild

S

- 2). Sägbladets tänder måste peka framåt.
- Låt sågbladetsfästet (14) glida tillbaka. Sägbladets (12) måste sitta i styrhjulet (10) (bild 3).
 - Kontrollera att sågbladets (12) sitter fast i fästet.
 - Sägbladets kan tas av i omvänd ordningsföljd.

5.3 Montera klyvanhållet (bild 4/pos. 11)

- Med klyvanhållet (11) kan du såga parallella linjer.
- Lossa på fixeringskruvorna (13) som finns på fotplattan (7).
- Skjut sedan in klyvanhållet (11) i spåren på fotplattan (7). Du kan sätta in klyvanhållet (11) på maskinens vänster eller höger sida.
- Styrlisten måste alltid peka nedåt. Bestäm erforderligt avstånd med måtskalan på klyvanhållet (11) och skruva sedan in fixeringskruvorna (13) igen.

5.4 Ställa in fotplattan för geringssågning (bild 5-6)

- Lossa på skruvorna till fotplattan (18) på undersidan av den justerbara fotplattan (7) med insexnyckeln (4) (bild 5).
- Dra fotplattan (7) en aning framåt. Fotplattan kan nu lutas med max. 45° åt vänster eller höger.
- Om fotplattan (7) skjuts bakåt igen så fungerar detta endast för vinkellägena 0°, 15°, 30° och 45° som är markerade på gradskalan (9) för fotplattan (bild 6). Ställ fotplattan i avsett läge och dra sedan åt skruven (18) för fotplattan.
- Fotplattan (7) kan utan vidare ställas in på en annan vinkel. Dra fram fotplattan (7), ställ in avsedd vinkel och dra sedan åt skruven för fotplattan (18) igen.

5.5 Adapter för spånsug (bild 7/pos. 6)

- Anslut din sticksåg till en dammsugare med adaptern för spånsug (6). Därmed uppnås en optimal dammsugning vid arbetsstycket. Fördelar: Detta är skonsamt för såväl maskinen som din egen hälsa. Ditt arbetsområde blir dessutom renare och säkrare.
- Dammsug uppstår under arbete kan vara farligt. Beakta även säkerhetsanvisningarna.
- Sätt in adaptern (6) enligt beskrivningen i bild 7 så att den sitter fast i maskinen.
- Anslut dammsugarens sugslang till öppningen på adaptern (6). Se till att anslutningen mellan maskinerna är lufttät.

6. Använda sågen**6.1 Strömbrytare (bild 8/pos. 3)****Inkoppling:**

Tryck in strömbrytaren.

Frånkoppling:

Släpp strömbrytaren.

6.2 Låsknapp (bild 8/pos. 2)

Spärra strömbrytaren (3) under drift med låsknappen (2). Tryck in strömbrytaren (3) kort för att slå ifrån.

6.3 Elektronisk varvtalsinställning (bild 8/pos. 1)

Använd varvtalsreglaget för att ställa in avsett varvtal i förväg. Vrid runt varvtalsreglaget i PLUS-riktning för att höja varvtalet, och i MINUS-riktning för att sänka varvtalet. Lämpligt varvtal är beroende av aktuellt material och föreliggande arbetsvillkor. De allmänna reglerna för såghastighet till spånalstrande arbetsuppgifter gäller även detta fall. Allmänt sett kan du med fina sågblad såga med höga varvtal. Grövre sågblad kräver lägre hastigheter.

Position 1-2 = Lågt varvtal (för stål)

Position 3-4 = Medelhögt varvtal (för stål, mjuka metaller, plast)

Position 5-6 = Högt varvtal (för mjukt trä, hårt trä, mjuka metaller, plast)

6.4 Ställa in pendelrörelsen (bild 3/pos. 8)

- Använd omkopplaren för pendelrörelsen (8) för att ställa in intensiteten för sågbladets (12) pendelrörelse.
- Du kan anpassa såghastigheten, sågprestandan och sågbild till arbetsstycket som ska bearbetas.

Ställ omkopplaren för pendelrörelsen (8) på ett av följande lägen:

Position 0 = Ingen pendelrörelse

Material: gummi, keramik, aluminium, stål

Obs! För fina och rena sågkanter, tunna material (t ex plåt) samt hårda material.

Position 1 = Svag pendelrörelse

Material: plast, trä, aluminium

Obs! För hårda material

Position 2 = Medelstark pendelrörelse

Material: trä

Position 3 = Stark pendelrörelse

Material: trä

Obs! För tunt material samt sågning i fiberriktningen

Den bästa kombinationen av varvtals- och pendelslagsinställning är beroende av materialet som ska bearbetas. Vi rekommenderar att du gör en provsågning på en avfallsbit för att ta reda på rätt inställning.

6.5 LED-ljus (bild 9/pos. 16)

LED-ljuset (16) ger en bättre belysning där du ska såga. Tryck på brytaren (17) för att slå på belysningen. Tryck en gång till på brytaren (17) för att slå ifrån belysningen.

6.6 Såga arbetsstycken

- Kontrollera att strömbrytaren (3) inte är intryckt. Anslut först därefter stickkontakten till ett lämpligt vägguttag.
- Slå endast på sticksågen om den först har bestyckats med ett sågblad.
- Använd endast intakta sågblad. Byt genast ut sågbladen om de är trubbiga eller böjda eller om de har spruckit.
- Placera först sågplattan platt på arbetsstycket som ska bearbetas. Slå på sticksågen.
- Låt sågbladet varva upp tills det har nått sin högsta hastighet. För sedan sågbladet långsamt längs med den avsedda såglinjen. Tryck endast svagt med sågbladet.
- Om du sågar metall måste såglinjen penslas in med ett lämpligt kylmedel.

6.7 Genomföra ursågningar (bild 10)

Använd en bormaskin för att borra ett 10 mm stort hål i ytan som ska sågas ut. För in sågbladet i detta hål och börja sedan med ursågningen.

6.8 Genomföra parallelsågningar

- Montera klyvanhålet och justera in efter behov (se punkt 5.3).
- Beakta instruktionerna under punkt 6.6.
- Utför sågningen enligt beskrivningen i bild 11.

6.9 Genomföra geringsåsningar

- Ställ in fotplattan på avsedd vinkel (se punkt 5.4).
- Beakta instruktionerna under punkt 6.6.
- Utför sågningen enligt beskrivningen i bild 12.

7. Byta ut nätkabeln

Om nätkabeln till denna produkt har skadats måste den bytas ut av tillverkaren, kundtjänst eller av en annan person med liknande behörighet eftersom det annars finns risk för personskador.

8. Rengöring, Underhåll och reservdelsbeställning

Dra alltid ut stickkontakten inför alla rengöringsarbeten.

8.1 Rengöra maskinen

- Håll skyddsanordningarna, ventilationsöppningarna och motor kåpan i så damm- och smutsfritt skick som möjligt. Torka av maskinen med en ren duk eller blås av den med tryckluft med svagt tryck.
- Vi rekommenderar att du rengör maskinen efter varje användningstillfälle.
- Rengör maskinen med jämna mellanrum med en fuktig duk och en aning såpa. Använd inga rengörings- eller lösningsmedel. Dessa kan skada maskinens plastdelar. Se till att inga vätskor tränger in i maskinens inre.

8.2 Kolborstar

- Vid överdrivning gnistbildning måste du låta en behörig elinstallatör kontrollera kolborstarna. Obs! Kolborstarna får endast bytas ut av en behörig elinstallatör.

8.3 Underhåll

- I maskinens inre finns inga delar som kräver underhåll.

8.4 Reservdelsbeställning

Lämna följande uppgifter vid beställning av reservdelar:

- Maskintyp
 - Maskinens artikel-nr.
 - Maskinens ident-nr.
 - Reservdelsnummer för erforderlig reservdel
- Aktuella priser och ytterligare information finns på www.isc-gmbh.info

S

9. Skrotning och återvinning

Produkten ligger i en förpackning som fungerar som skydd mot transportskador. Denna förpackning består av olika material som kan återvinnas. Lämna in förpackningen till ett insamlingsställe för återvinning.

Produkten och tillbehören består av olika material som t ex metaller och plaster. Lämna in defekta komponenter till ett godkänt insamlingsställe i din kommun. Hör efter med din kommun eller med försäljaren i din specialbutik.

10. Förvaring

Förvara produkten och dess tillbehör på en mörk, torr och frostfri plats samt otillgängligt för barn. Den bästa förvaringstemperaturen är mellan 5 och 30°C. Förvara elverktyget i originalförpackningen.



„Varoitus – Tapaturmavaaran vähentämiseksi lue käyttöohje“



Käytä kuulosuojuksia.

Melun vaikutus saattaa aiheuttaa kuulon heikkenemistä.



Käytä pölynaamaria.

Puun ja muiden materiaalien työstössä saattaa syntyä terveydelle vaarallista pölyä. Asbestipitoista materiaalia ei saa työstää!



Käytä suojalaseja.

Työssä syntyvät kipinät tai laitteesta sinkoutuvat sirpaleet, lastut ja pölyt saattavat aiheuttaa näkökyvyn menetyksen.



Huomio! Pidä sahanterästä kiinni avatessasi sen lukituksen, koska muuten se saattaa singahtaa pois sahanteränpidikkeestä.

FIN**△ Huomio!**

Laitteita käytettäessä tulee noudattaa tiettyjä turvallisuusvarotoimia tapaturmien ja vaurioiden välttämiseksi. Lue sen vuoksi tämä käyttöohje / nämä turvallisuusmääräykset huolellisesti läpi. Säilytä käyttöohje hyvin, jotta siinä olevat tiedot ovat myöhemmin milloin vain käytettävissäsi. Jos luovutat laitteen muille henkilöille, ole hyvä ja anna heille myös tämä käyttöohje / nämä turvallisuusmääräykset laitteen mukana. Emme ota mitään vastuuta tapaturmista tai vaurioista, jotka ovat aiheutuneet tämän käyttöohjeen tai turvallisuusohjeiden noudattamisen laiminlyönnistä.

1. Turvallisuusmääräykset

Laitetta koskevat turvallisuusmääräykset löydät oheistetusta vihkosesta.

△ VAROITUS!

Lue kaikki turvallisuusmääräykset ja ohjeet.

Jos turvallisuusmääräyksiä tai muita ohjeita ei noudateta, saattaa tästä aiheutua sähköiskuja, tulipaloja ja/tai vaikeita vammoja.

Säilytä kaikki turvallisuusmääräykset ja ohjeet myöhempiä tarvetta varten.

2. Laitteen kuvaus ja toimituksen sisältö (kuva 1/2)**2.1 Laitteen kuvaus**

1. Pykäläruuvi kierrosluvun säätämistä varten
2. Lukitusnuppi
3. Päälle-/pois-katkaisin
4. Kuusikantakoloavain
5. Verkkojohto
6. Lastuimun sovitin
7. Säädettävä sahankenkä
8. Heiluriikkeen vaihtokytin
9. Sahankegan asteikko
10. Ohjausrulla
11. Samansuuntaisvaste
12. Sahanterä
13. Samansuuntaisvasteen lukitusruuvit
14. Sahanterän istukka
15. Suojus
16. Valodiodilamppu
17. Valodiodilampun päälle-/pois-katkaisin
18. Sahankegan ruuvi

2.2 Toimituksen laajuus

- Avaa pakkaus ja ota laite varovasti pakkauksesta.
- Poista pakkausmateriaalit sekä pakkaus- ja kuljetusvarmistukset (mikäli käytetty).
- Tarkasta, onko toimitus täysilukuinen.
- Tarksta, onko laitteessa ja varusteissa kuljetusvaurioita.
- Säilytä pakkaus, mikäli mahdollista, takuuaajan loppuun saakka.

HUOMIO

Laitte ja pakkausmateriaalit eivät ole lasten leikkikaluja! Lapset eivät saa leikkiä muovipusseilla, kelmuilla tai pienillä osilla! Niistä uhkaa nielaisu- ja tukehtumisvaara!

- Elektroninen pistosaha
- Sisäkuusiokoloavain
- Purun poistomsovitin
- Samansuuntaisvaste
- Sahanterä
- Alkuperäiskäyttöohje
- Turvallisuusmääräykset


3. Määräysten mukainen käyttö

Pistosaha on suunniteltu puun, raudan, värillisten metallien ja muovien sahaamiseen käyttäen materiaalia vastaavaa sahanterää.

Konetta saa käyttää ainoastaan sille määrättyyn tarkoitukseen. Kaikkalainen tämän ylittävä käyttö ei ole määräysten mukaista. Kaikista tästä aiheutuvista vahingoista tai loukkaantumisista on vastuussa laitteen omistaja/käyttäjä eikä suinkaan sen valmistaja.

Ole hyvä ja ota huomioon, että laitteitamme ei ole suunniteltu ja valmistettu käytettäväksi pienteollisuus- tai teollisuustarkoituksiin. Emme siksi ota mitään vastuuta vaurioista, jos laitetta käytetään pienteollisuus-, käsityöläis- tai teollisuustyöpaikoilla tai näihin verrattavissa olevissa toimissa.

4. Tekniset tiedot

Verkköjännite:	230-240 V ~ 50 Hz
Virrannotto:	800 wattia
Iskuluku:	0-3 000 min ⁻¹
Iskukorkeus:	20 mm
Leikkaussyvyys puuhun:	80 mm
Leikkaussyvyys muoviin:	25 mm
Leikkaussyvyys rautaan:	10 mm
Jiirileikkaus:	kork. 45° (vasemmalle ja oikealle)
Suojaluokka:	II / 
Paino:	2,4 kg

Melu ja tärinä

Melu- ja tärinäarvot on mitattu standardin EN 60745 mukaisesti.

Äänen painetaso L _{PA}	92,17 dB(A)
Mittausvirhe K _{PA}	3 dB
Äänen tehotaso L _{WA}	103,17 dB(A)
Mittausvirhe K _{WA}	3 dB

Käytä kuulosuojuksia.

Melu saattaa aiheuttaa kuulon menetyksen.

Tärinän kokonaisarvot mitattu standardin EN 60745 mukaisesti.

Puun sahaaminen

Tärinän päästöarvo a_H = 12,441 m/s²

Mittausepätaarkkuus K = 1,5 m/s²

Metallin sahaaminen

Tärinän päästöarvo a_H = 9,041 m/s²

Mittausepätaarkkuus K = 1,5 m/s²

Lisätietoja sähkötyökaluista

Varoitukset!

Ilmoitettu tärinän päästöarvo on mitattu normitetun koestusmenetelmän avulla ja se saattaa muuttua, riippuen sähkötyökalun käyttötavasta ja olosuhteista, ja poikkeustapauksissa ylittää annetun arvon.

Annettua tärinänpäästöarvoa voidaan käyttää vertailutarkoituksiin verrattaessa yhtä sähkötyökalua toiseen samantyyppiseen työkaluun.

Ilmoitettua tärinänpäästöarvoa voidaan myös käyttää hyväksi laadittaessa päästöjen vaikutuksen alustavaa arviointia.

Rajoita melunpäästöt ja tärinä mahdollisimman vähäisiksi!

- Käytä ainoastaan moitteettomia laitteita.
- Huolla ja puhdista laite säännöllisesti.
- Sovita työskentelytapasi laitteen mukaiseksi.
- Älä ylikuormita laitetta.
- Tarkastuta laite aina tarvittaessa.
- Sammuta laite, kun sitä ei käytetä.
- Käytä suojakäsineitä.

Jäämäriskit

Silloinkin, kun käytät tätä sähkötyökalua määräysten mukaisesti, jää jäljelle aina tietty jäämäriski. Tämän sähkötyökalun rakenteesta ja mallista riippuen saattaa esiintyä seuraavia vaaroja:

1. keuhkovaurioita, ellei käytetä sopivaa pölysuojanaamaa.
2. kuulovaurioita, ellei käytetä soveliaita kuulosuojaimia.
3. terveydellisiä haittoja, jotka aiheutuvat käden-käsivaren tärinästä, jos laitetta käytetään pidemmän aikaa tai sitä ei käsitellä ja huolleta määräysten mukaisesti.

5. Ennen käyttöönottoa

Tarkasta ennen koneen liittämistä sähköverkkoon, että tyypikkilven tiedot vastaavat käytettävän verkkovirran tietoja.

Irroita aina verkkopistoke ennen kuin teet laitteeseen säätöjä.

5.1 Suojus (kuva 1/nro 15)

- Suojus (15) estää koskettamasta epähuomiossa sahanterään (12), mutta sallii silti esteettömän näkyvän leikkausalueelle.
- Leikkauksia tehtäessä tulee suojuksen (15) olla aina asennettu paikalleen.

5.2 Sahanterän vaihto (kuvat 2-3/nro 12)

⚠ Huomio!

- Voit panna sahanterän paikalleen tai vaihtaa sen toiseen käyttämättä muita työkaluja.
- Irroita verkkopistoke, ennen kuin liität / vaihdat sahanterän.
- Säädä heiluri-iskuliikkeen vaihtokytkin (8) asentoon 3.
- Sahanterän hampaat ovat hyvin terävät.

FIN

- Paina sahanterän kannattinta (14) ja vie sahanterä (12) vasteeseen saakka sahanterän kannattimeen (14) (kuva 2). Sahanterän hammastuksen tulee näyttää eteenpäin.
- Anna sahanterän kannattimen (14) liukua takaisin paikalleen. Sahanterän (12) tulee olla ohjausrullassa (10) (kuva 3).
- Tarkasta, että sahanterä (12) on tukevasti paikallaan kannattimessa.
- Ota sahanterä pois päinvastaisessa järjestyksessä.

5.3 Samansuuntaisvasteen asennus (kuva 4/nro 11)

- Samansuuntaisvaste (11) mahdollistaa samansuuntaisten leikkausten tekemisen.
- Löysennä sahanhengässä (7) olevia kahta lukitusruuvia (13).
- Työnnä sitten samansuuntaisvaste (11) sahanhengässä (7) oleviin johtimiin. Voit asettaa samansuuntaisvasteen (11) laitteen vasemmalle tai oikealle sivulle.
- Suuntaa ohjauslista aina alaspäin. Säädä samansuuntaisvasteen (11) mitta-asteikon avulla tarvittava välimatka ja kiristä lukitusruuvit (13) uudelleen.

5.4 Sahanhengän säätö jirileikkauksia varten (kuvat 5-6)

- Löysennä säädettävän sahanhengän (7) alaisivulla olevia sahanhengän ruuveja (18) kuusikantakoloavaimella (4) (kuva 5).
- Vedä sahanhenkää (7) hieman eteenpäin. Sitten voit kallistaa sahanhenkää 45° asti vasemmalle tai oikealle.
- Jos sahanhenkää (7) työnnetään jälleen taakse, niin tämä voidaan tehdä vain 0°, 15°, 30° ja 45° kohdalla olevissa lukitusasemissa, jotka on merkitty sahanhengän asteikkoon (9) (kuva 6). Siirrä sahanhenkää vastaavaan asemaan ja kiristä sahanhengän ruuvi (18).
- Sahanhengän (7) voi kuitenkin säätää ilman muuta muuhunkin kulmanmittaan. Vedä sahanhenkää (7) tätä varten eteenpäin, säädä haluttu kulma ja kiristä sahanhengän ruuvi (18) uudelleen.

5.5 Lastuimun sovitin (kuva 7/nro 6)

- Liitä pistosahasi lastuimun sovittimen (6) avulla pölynimuriin. Täten saavutat parhaan mahdollisen imutuloksen työstökappaleesta pois. Edut: Sekä laitteesi että oma terveytesi kärsivät vähemmän. Työskentelyalueesi pysyy lisäksi puhtaana ja turvallisena.
- Työssä syntyvä pöly saattaa olla vaarallista. Ole hyvä ja noudata tätä koskevia

turvallisuusmääräyksiä.

- Aseta sovitin (6) kuvan 7 mukaisesti paikalleen, niin että se on tiukasti kiinni kotelossa.
- Työnnä pölynimuri imuletku sovittimen (6) aukkoon. Huolehdi siitä, että laitteet on liitetty ilmatiiviisti.

6. Käyttö

6.1 Päälle-/pois-katkaisin (kuva 8/nro 3)

Käynnistys:

Paina päälle-/pois-katkaisinta

Sammutus:

Päästä päälle-/pois-katkaisin irti

6.2 Lukitusnuppi (kuva 8/nro 2)

Lukitusnupin (2) avulla voit lukita päälle-/pois-katkaisimen (3) käytön ajaksi. Sammuta laite painamalla päälle-/pois-katkaisinta (3) lyhyesti.

6.3 Elektroninen kierrosluvun säätö

(kuva 8/nro 1)

Voit säätää halutun kierrosluvun ennakoita kierrosluvun säätimellä. Käännä kierrosluvun säädintä PLUS-suuntaan, kun haluat nostaa kierroslukua, käännä kierrosluvun säädintä MIINUS-suuntaan alentaaksesi kierroslukua. Sopiva iskuluku on riippuvainen kulloisestakin työstömateriaalista ja työolosuhteista.

Lastuavan työstön leikkauksenopeuden yleiset säännöt pätevät tässäkin työssä. Hienoilla sahanterillä voit yleensä käyttää suurempaa iskulukua, karkeammat sahanterät tarvitsevat alhaisempia nopeuksia.

Asento 1-2 = alhainen iskuluku (terästä varten)

Asento 3-4 = keskisuuri iskuluku (terästä, pehmeää metallia, muovia varten)

Asento 5-6 = suuri iskuluku (pehmeää puuta, kovaa puuta, pehmeää metallia, muovia varten)

6.4 Heiluri-iskuliikkeen säätö (kuva 3/nro 8)

- Heiluri-iskuliikkeen vaihtokytkimellä (8) voidaan säätää sahanterän (12) heiluriiliikkeen voimakkuus iskun aikana.
- Voit sovittaa leikkauksenopeuden, leikkaustehon ja leikkausjäljen työstettävään työstökappaleen mukaisiksi.

Aseta heiluri-iskuliikkeen vaihtokytkin (8) yhteen seuraavista asennoista:

Asento 0 = ei heiluriikkettä

Materiaali: kumi, keramiikka, alumiini, teräs

Huomautus: ohuita, siistejä leikkausreunoja, ohuita materiaaleja (esim. peltejä) ja kovia materiaaleja varten.

Asento 1 = pieni heiluriilike

Materiaali: muovi, puu, alumiini

Huomautus: kovia materiaaleja varten

Asento 2 = keskisuuri heiluriilike

Materiaali: puu

Asento 3 = suuri heiluriilike

Materiaali: puu

Huomautus: pehmeitä materiaaleja ja kuitujen suuntaan sahaamista varten

Kierrosluvun ja heiluriilikkeiden säätöjen paras yhdistelmä riippuu työstettävästä materiaalista. Suosittelemme ihanteellisen säädön selvittämistä aina jätepalaan tehdyllä koeleikkauksella.

6.5 Valodiodilamppu (kuva 9/nro 16)

Valodiodilamppu (16) mahdollistaa leikkauskohdan lisäävalaisun. Paina katkaisinta (17) syyttääksesi lampun. Paina katkaisinta (17) uudelleen sammuttaaksesi lampun.

6.6 Leikkausten teko

- Varmista, ettei päälle-/pois-katkaisinta (3) ole painettu. Liitä verkkojohto vasta sen jälkeen sopivaan pistorasiaan.
- Käynnistä pistosaha vain kun sahanterä on asennettu paikalleen!
- Käytä ainoastaan moitteettomia sahanteräitä. Vaihda tylstyneet, väännyneet tai repelleet sahanterät heti uusiin.
- Aseta sahanjalca laakeasti työstettävän työstökappaleen päälle. Käynnistä pistosaha.
- Anna sahanterän käydä tyhjänä, kunnes se on saavuttanut täyden nopeutensa. Ohjaa sahanterää sitten hitaasti leikkausviivaa pitkin. Paina tällöin sahanterää vain kevyesti alaspäin.
- Metallia sahattaessa tulisi leikkausviivalle sivellä sopivaa jäähdytysainetta.

6.7 Alueiden poissahaaminen (kuva 10)

Poraa porakoneella poissahattavan alueen sisäpuolelle 10 mm suuruinen reikä. Vie sahanterä tähän reikään ja ala sahata haluttua aluetta pois.

6.8 Samansuuntaisleikkausten tekeminen

- Asenna samansuuntaisvaste ja säädä se haluttuun asentoon (katso kohtaa 5.3).
- Noudata kohdassa 6.6 annettuja ohjeita.
- Suorita leikkaus kuten kuvassa 11 esitetään.

6.9 Jiirileikkaus

- Säädä sahanhengän kulma vastaavasti (katso kohtaa 5.4)
- Noudata kohdassa 6.6 annettuja ohjeita.
- Suorita leikkaus kuten kuvassa 12 esitetään.

7. Verkkojohdon vaihtaminen

Kun tämän laitteen verkkojohto vahingoittuu sen on korvattava joko valmistaja tai hänen asiakas-, huolto- ja varaosapalvelunsa tai vastaavan pätevyyden omaava henkilö, jotta vaaratilanteita ei pääse syntymään.

8. Puhdistus, huolto ja varaosatilaukset

Irraita verkkojohdon pistorasiasta ennen kaikkia puhdistus- ja huolto-työskentelyjä.

8.1 Puhdistus

- Pidä suojalaitteet, ilma- ja moottorin kotelo niin puhtaina pölystä ja liasta kuin suinkin mahdollista. Pyyhi laite puhtaalla rievulla tai puhalla se puhtaaksi vähäpaineisella paineilimalla.
- Suosittelemme laitteen puhdistamista heti joka käytön jälkeen.
- Puhdista laite säännöllisin väliajoin käyttäen kosteaa riepua ja vähän saippuaa. Älä käytä sellaisia puhdistusaineita tai liuotteita, jotka saattavat syövyttää laitteen muoviosia. Huolehdi siitä, ettei laitteen sisäpuolelle pääse vettä.

8.2 Hiiliharjat

- Jos kipinöitä syntyy ylettömästi, anna sähköalan ammattihenkilön tarkastaa hiiliharjojen kunto. Huomio! Hiiliharjojen vaihdon saa tehdä vain sähköalan ammattihenkilö.

8.3 Huolto

- Laitteen sisäpuolella ei ole mitään huoltoa tarvitsevia osia.

FIN**8.4 Varaosatilaus:**

Varaosia tilatessasi anna seuraavat tiedot:

- Laitteen tyyppi
- Laitteen tuotenumero
- Laitteen tunnusnumero
- Tarvittavan varaosan varaosanumero.

Ajankohtaiset hinnat ja muut tiedot löydät osoitteesta

www.isc-gmbh.info**9. Käytöstäpoisto ja uusiokäyttö**

Laite on pakattu kuljetuspakkaukseen, jotta vältetään kuljetusvauriot. Tämä pakkaus on raaka-ainetta ja sitä voi siksi käyttää uudelleen tai sen voi toimittaa kierrätyksen kautta takaisin raaka-ainekiertoon. Laite on ja sen varusteet on valmistettu eri materiaaleista, kuten esim. metallista ja muoveista. Toimita viälliset rakenneosat oneglmajätehävitykseen. Tiedustele asiaa alan ammattiliikkeestä tai kunnanhallitukselta!

10. Säilytys

Säilytä laite ja sen varusteet valolta, kosteudelta ja pakkaselta suojatussa tilassa poissa lasten ulottuvilta. Paras säilytyslämpötila on 5°C ja 30°C välillä. Säilytä sähkötyökalut alkuperäispakkauksissaan.

RUS



„Осторожно– для того, чтобы уменьшить риск получения травмы прочтите руководство по эксплуатации.“



Используйте средства защиты органов слуха.
Воздействие шума может вызвать потерю слуха.



Используйте респиратор.
При обработке древесины и прочих материалов может образовываться вредная для здоровья пыль. Запрещено обрабатывать содержащие асбест материалы!



Используйте защитные очки.
Образующиеся во время работы искры и вылетающие из устройства частицы, стружка и пыль могут вызвать повреждение органов зрения.



Внимание! Крепко удерживайте пильное полотно при ослаблении его крепления, так как иначе оно может выскочить из крепления.

RUS**⚠ Внимание!**

При использовании устройств необходимо предпринять некоторые меры безопасности, для того чтобы предупредить травмы и возникновение ущерба. Прочтите внимательно полностью настоящее руководство по эксплуатации / указания по технике безопасности. Храните это руководство по эксплуатации в надежном месте, для того чтобы Вы могли воспользоваться информацией в любое время. В том случае, если Вы передаете устройство другим лицам, то необходимо передать это руководство по эксплуатации / указания по технике безопасности вместе с ним. Мы не несем ответственности за травмы и ущерб, которые возникли в результате несоблюдения указаний этого руководства по эксплуатации и техники безопасности.

1. Указания по технике безопасности

Соответствующие указания по технике безопасности Вы найдете в приложенной

⚠ ВНИМАНИЕ!

Прочитайте все указания по технике безопасности и технические требования.

При невыполнении указаний по технике безопасности и технических требований возможно получение удара током, возникновение пожара и/или получение серьезных травм.

Храните все указания по технике безопасности и технические требования для того, чтобы было возможно воспользоваться ими в будущем.

2. Состав устройства и состав упаковки (рисунки 1/2)**2.1 Состав устройства**

1. винт с накатанной головкой для регулятора числа оборотов
2. кнопка с фиксацией положения
3. переключатель включено-выключено
4. ключ с внутренним шестигранником
5. кабель сетевого питания
6. переходник для отсоса стружки
7. переставляемый башмак пилы
8. переключатель для возвратного поступательного хода
9. градуированная шкала для башмака пилы
10. направляющий ролик
11. параллельный упор
12. пильное полотно
13. стопорные винты для параллельного упора

24

14. крепление пильного полотна
15. защитная крышка
16. Светодиодная лампочка освещения
17. Переключатель включить-выключить светодиодную лампочку
18. винты для башмака пилы

2.2 Состав комплекта устройства

- Откройте упаковку и выньте осторожно из упаковки устройство.
- Удалите упаковочный материал, а также приспособления защиты устройства при упаковывании и транспортировке (при наличии).
- Проверьте комплектность устройства.
- Проверьте устройство и принадлежности на наличие возникших при транспортировке повреждений.
- Сохраняйте упаковку по возможности до истечения срока гарантийных обязательств.

ВНИМАНИЕ

Устройство и упаковка не являются детскими игрушками! Запрещено детям играть с пластиновыми панетами, пленками и мелкими деталями! Опасность заключается в том, что они могут проглотить или погнубить от удушья!

- Электронный электроблок
- Ключ с внутренним шестигранником
- Переходник для отсоса опилок
- Параллельный упор
- Пильное полотно
- Оригинальное руководство по эксплуатации
- Указания по технике безопасности

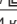
3. Использование по назначению

Лобзиковая пила предназначена для пиления предметов из дерева, железа, цветного металла и пластмассы при использовании соответствующего ножовочного полотна.

Устройство можно использовать только в соответствии с его назначением. Любое другое, выходящее за эти рамки использование, считается не соответствующим предписанию. За возникшие в результате этого ущерб или травмы любого рода несет ответственность пользователь или работающий с инструментом, а не изготовитель.

Необходимо учесть, что наши устройства согласно предписанию не рассчитаны для использования в промышленной, ремесленной или индустриальной области. Мы не предоставляем гарантий, если устройство будет использоваться в промышленной, ремесленной или индустриальной, а также подобной деятельности.

4. Технические данные

Напряжение сети:	230-240 в~ 50 Гц
Мощность:	800 Вт
Скорость хода:	0 - 3 000 мин ⁻¹
Высота хода:	20 мм
Глубина резки дерева:	80 мм
Глубина резки пластмасс:	25 мм
Глубина резки стали:	10 мм
Косая распиловка:	до 45° (в лево и в право)
Класс защиты:	II / 
Вес	2,4 кг

Шумы и вибрация

Параметры шумов и вибрации были измерены в соответствии с нормами EN 60745.

Уровень давления шума L_{pA}	92,17 дБ(А)
Неопределенность K_{pA}	3 дБ
Уровень мощности шума L_{WA}	103,17 дБ(А)
Неопределенность K_{WA}	3 дБ

Используйте защиту органов слуха.

Воздействие шума может вызвать потерю слуха.

Суммарное значение величины вибрации определено в соответствии с EN 60745.

Пиление по дереву

Эмиссия вибрации $a_{H1} = 12,441 \text{ м/сек}^2$

Неопределенность $K = 1,5 \text{ м/сек}^2$

Пиление по металлу

Эмиссия вибрации $a_{H1} = 9,041 \text{ м/сек}^2$

Неопределенность $K = 1,5 \text{ м/сек}^2$

Дополнительная информация для электрического инструмента

Осторожно!

Приведенное значение эмиссии вибрации измерено стандартным методом проведения испытаний, оно может изменяться в зависимости от вида и способа использования электрического инструмента и в исключительных случаях превышать указанную величину.

Приведенное значение эмиссии вибрации может быть использовано для сравнения одного электрического инструмента с другим.

Приведенное значение эмиссии вибрации может быть использовано для предварительной оценки негативного влияния.

Сведите образование шумов и вибрации к минимуму!

- Используйте только безукоризненно работающие устройства.
- Регулярно проводите техническое обслуживание и очистку устройства.
- При работе учитывайте особенности Вашего устройства.
- Не подвергайте устройство перегрузке.
- При необходимости дайте проверить устройство специалистам.
- Отключайте устройство, если вы его не используете.
- Используйте перчатки.

Остаточные опасности

Дане в том случае, если Вы используете описываемый электрический инструмент в соответствии с предписанием, то и тогда всегда остается место для риска. Ниже приведен список остаточных опасностей, связанных с конструкцией настоящего электрического инструмента:

1. Заболевания легких, в том случае если не используется соответствующий респиратор.
2. Повреждение слуха, в том случае если не используется соответствующее средство защиты слуха.
3. Нарушения здоровья в результате воздействия вибрации на руку при длительном использовании устройства или при неправильном пользовании и ненадлежащем техническом уходе.

RUS**5. Перед вводом в эксплуатацию**

Перед тем как подключить устройство убедитесь, что приведенные на типовой табличке данные соответствуют параметрам электрической сети.

Всегда вытаскивайте штекер из розетки прежде чем производить регулировки на устройстве.

5.1 Защитная крышка (рисунок 1/поз. 15)

- Защитная крышка (15) защищает от случайного прикосновения к пильному полотну (12) и тем не менее оставляет возможность видеть зону резания.
- Защитная крышка (15) должна быть всегда установлена при осуществлении пиления.

5.2 Замена пильного полотна (рисунок 2-3/поз. 12)**⚠ Внимание!**

- Вы можете вставлять или заменять пильное полотно без использования дополнительного инструмента.
- Вытащите штекер, перед тем как вставить или заменить пильное полотно.
- Установите переключатель для возвратного поступательного хода (8) в позицию 3.
- Зубья пильного полотна очень острые.
- Нажать на приемное приспособление пильного полотна (14) и ввести пильное полотно (12) до упора в крепление пильного полотна (14) (рисунок 2). Зубья пильного полотна должны быть направлены вперед.
- Вставить приемное приспособление пильного полотна (14) назад. Пильное полотно (12) должно находиться в направляющем ролике (10) (рисунок 3).
- Проверьте прочность посадки пильного полотна (12) в приемном приспособлении.
- Удаление пильных полотен осуществляется в обратном порядке.

5.3 Монтаж параллельного упора (рисунок 4/поз. 11)

- Параллельный упор (11) позволяет осуществлять параллельные распилы.
- Ослабьте находящиеся по обеим сторонам башмака пилы (7) стопорные винты (13).
- Затем вдвиньте параллельный упор (11) в направляющие на башмаке пилы (7). Вы можете вставить параллельный упор (11) с левой или с правой стороны устройства.
- Направляющая планка должна быть всегда направлена вниз. Установите при помощи измерительной шкалы параллельного упора (11) необходимое расстояние и затяните стопорные винты (13).

5.4 Установна башмака пилы для косой распиловки (рисунок 5-6)

- С помощью ключа с внутренним шестигранником (4) ослабить винты для башмака пилы (18) на нижней стороне переставляемого башмака пилы (7) (рисунок 5).
- Башмак пилы (7) потянуть слегка вперед. Теперь можно переставить башмак пилы до угла 45° влево или вправо.
- Если башмак пилы (7) сдвинуть вновь назад, то он устанавливается только в фиксированных положениях 0°, 15°, 30° и 45°, которые указаны на градуированной шкале башмака пилы (9) (рисунок 6). Установить башмак пилы в нужное положение и затянуть винты башмака пилы (18).
- Башмак пилы (7) все же может быть установлен также без проблем под другим углом. Для этого вытянуть башмак пилы (7) вперед, установить на желаемый угол и вновь затянуть винты башмака пилы (18).

5.5 Переходник для отсоса стружки (рисунок 7/поз. 6)

- Подключите Вашу пилу-ножовку через переходник для отсоса стружки (6) к пылесосу. Таким образом Вы достигнете оптимальную вытяжку пыли с обрабатываемого предмета. Преимущество: Вы продлите срок службы устройства и сохраните ваше здоровье. А также Ваше рабочее место останется в чистым и безопасным.
- Возникающая во время работы пыль может быть опасной. Поэтому необходимо всегда следовать указаниям по технике безопасности.
- Установите переходник (6) таким образом, как показано на рисунке 7, чтобы он был прочно прикреплен к корпусу.
- Вставьте всасывающий шланг Вашего пылесоса в отверстие переходника(6). Обеспечьте герметическое соединение устройств.

6. Обслуживание

6.1 Переключатель включить-выключить (рисунок 8/поз. 3)

Включить:

Нажать переключатель включить-выключить

Выключить:

Отпустить переключатель включить-выключить

6.2 Кнопка с фиксацией положения (рисунок 8/поз. 2)

При помощи кнопки с фиксацией положения (2) можно зафиксировать переключатель включить-выключить (3) в положении рабочего режима. Для выключения коротко нажмите переключатель включено-выключено (3).

6.3 Устройство электронной регулировки числа оборотов (рисунок 8/поз. 1)

При помощи регулятора числа оборотов можно предварительно установить желаемую скорость вращения. Вращайте регулятор числа оборотов в направлении PLUS для того, чтобы увеличить скорость вращения, вращайте регулятор числа оборотов в направлении MINUS для того, чтобы уменьшить скорость вращения. Необходимая частота хода зависит от соответствующего материала и условий работы.

Общие правила для выбора скорости резания при работах с отделением стружки действуют также и в этом случае.

При использовании тонких пыльных полотен можно в целом работать с более высокой частотой хода; при использовании толстых полотен необходимо использовать более низкие скорости.

Позиция 1-2 = низкая частота хода (для стали)

Позиция 3-4 = средняя частота хода (для стали, мягких металлов, пластмассы)

Позиция 5-6 = высокая частота хода (для мягкой древесины, твердой древесины, мягких металлов, пластмассы)

6.4 Установка возвратно поступательного хода (рисунок 3/поз. 8)

● При помощи переключателя для возвратно поступательного хода (8) можно отрегулировать силу возвратно поступательного движения пыльного полотна (12) во время хода.

● Вы можете подобрать скорость резания, режущую способность и форму пропила под обрабатываемый предмет.

Установите переключатель для возвратно поступательного хода (8) в одну из следующих позиций:

Позиция 0 = отсутствие возвратно-поступательного хода

Материал: резина, керамика, алюминий, сталь
Примечание: для получения тонких и чистых срезов, тонких материалов (например, жесть) и твердого материала.

Позиция 1 = возвратно-поступательный ход с малой амплитудой

Материал: пластмасс, дерево, алюминий
Примечание: для твердых материалов

Позиция 2 = возвратно-поступательный ход со средней амплитудой

Материал: дерево

Позиция 3 = возвратно-поступательный ход с большой амплитудой

Материал: дерево

Примечание: для мягких материалов и пиления вдоль волокна

Оптимальная комбинация регулировки скорости вращения и силы поступательного движения зависит от обрабатываемого материала. Мы рекомендуем всегда определять оптимальную регулировку при помощи пробного пиления нуска из отходов.

6.5 Светодиодная лампочка (рисунок 9/поз. 16)

Светодиодная лампочка (16) позволяет дополнительно осветить место осуществления реза. Для включения нажмите на выключатель (17). Для выключения вновь нажмите на выключатель (17).

6.6 Осуществление пиления

- Убедитесь, что переключатель включено-выключено (3) не нажат. Затем вставьте штекер в соответствующую штепсельную розетку.
- Включайте пилу-ножовку только при наличии установленного пыльного полотна.
- Используйте только пыльные полотна в безукоризненном состоянии. Затупленные, гнутые или имеющие трещины пыльные полотна необходимо немедленно заменить.
- Установите основание пилы плоскостью вплотную на обрабатываемую деталь. Включите пилу-ножовку.
- Дайте пыльному полотну разогнаться до тех пор, пока оно не достигнет полной скорости. Затем ведите медленно пыльное полотно вдоль линии пропила. Оказывайте при этом

RUS

- только легкое давление на пыльное полотно.
- При пилении по металлу на линию пропила необходимо нанести подходящее охлаждающее вещество.

6.7 Выпиливание участков (рисунок 10)

Просверлите дрелью в пределах выпиливаемого участка отверстие размером 10 мм. Вставьте пыльное полотно в проделанное отверстие и начинайте выпиливать желаемый участок.

6.8 Осуществление параллельных резов

- Установить параллельный упор и соответственно отъюстировать (смотрите пункт 5.3).
- Следуйте указаниям в пункте 6.6.
- Осуществить пропил как показано на рисунке 11.

6.9 Косая распиловка

- Установить соответствующий угол башмака пилы (смотрите пункт 5.4)
- Следуйте указаниям в пункте 6.6.
- Осуществить пропил как показано на рисунке 12.

7. Замена кабеля питания электросети

Если будет поврежден кабель питания от электросети этого устройства, то его должен заменить изготовитель устройства, его служба сервиса или другое лицо с подобной квалификацией для того, чтобы избежать опасностей.

8. Очистка, технический уход и заказ запасных деталей

Перед всеми работами по очистке вынуть штекер из розетки.

8.1 Очистка

- Очищайте защитные устройства, вентиляционные отверстия и корпус двигателя как можно лучше от пыли и грязи. Протрите фрезу чистой ветошью или продуйте сжатым воздухом с низким давлением.
- Мы рекомендуем очищать фрезу после каждого использования.
- Очищайте устройство регулярно влажной тряпкой с небольшим количеством жидкого мыла. Не используйте моющие средства или растворите; они могут разъесть пластмассовые части устройства. Следите за

тем, чтобы вода не попала вовнутрь устройства.

8.2 Угольные щетки

- При чрезмерном образовании искр сдайте фрезу в специализированную мастерскую для проверки угольных щеток. Внимание! Угольные щетки разрешается заменять только специалисту электрику.

8.3 Технический уход

- В устройстве кроме этого нет деталей, которые нуждаются в техническом уходе.

8.4 Заказ запасных деталей:

При заказе запасных частей необходимо привести следующие данные:

- Модификация устройства
- Номер артикула устройства
- Идентификационный номер устройства
- Номер запасной части требуемой для замены детали

Актуальные цены и информация находятся на сайте www.isc-gmbh.info

9. Утилизация и вторичная переработка

Устройство находится в упаковке для того, чтобы избежать его повреждений при транспортировке. Эта упаковка является сырьем и поэтому может быть использована повторно или направлена во вторичную переработку сырья.

Устройство и его принадлежности состоят из различных материалов, таких как например металл и пластмасс. Утилизируйте дефектные детали в местах сбора особых отходов. Информацию об этом Вы можете получить в специализированном магазине или в местных органах правления!

10. Хранение

Храните устройство и его принадлежности в темном, сухом, не подверженном влиянию мороза и недоступном для детей месте. Оптимальная температура хранения от 5°С до 30°С. Храните электроинструмент в его собственной оригинальной упаковке.



"Hoiatus – vigastusohu vähendamiseks lugege kasutusjuhendit"



Kasutage kõrvaklappe.
Müra võib põhjustada kuulmiskaotust.



Kasutage tolmumaski.
Puidu ja teiste materjalide töötlemisel võib tekkida tervisele ohtlik tolm. Asbesti sisaldavat materjali ei tohi töödelda!



Kandke kaitseprille.
Töötamise ajal tekkivad sädemed või seadmest väljalendavad killud, laastud ja tolm võivad põhjustada nägemiskaotust.



Tähelepanu! Hoidke saelehte lukustuse avamise ajal kinni, sest see võib muidu saelehe hoidikust lahti hüpata.

EE

⚠ Tähelepanu!

Vigastuste ja kahjustuste vältimiseks tuleb seadme kasutamisel mõningaid ohutusabinõusid tarvitusele võtta. Seepärast lugege kasutusjuhend / ohutusjuhised hoolikalt läbi. Hoidke see alles, et informatsioon oleks Teil igal ajal käepärast. Kui Te peaksite seadme teisele isikule üle andma, siis andke talle ka kasutusjuhend / ohutusjuhised. Me ei võta mingit vastutust õnnetuste või kahjude eest, mis tekivad käesoleva juhendi ja ohutusjuhiste mittejärgimisel.

1. Ohutusjuhised

Vastavad ohutuseeskirjad leiata kaasasolevast brošüürist.

⚠ HOIATUS!**Lugege kõiki ohutusjuhiseid ja juhendeid.**

Ohutusjuhiste ja juhendite eiramine võib põhjustada elektrilöögi, põletuse ja/või raskeid vigastusi.

Hoidke kõik ohutusjuhised ja juhendid alles.

2. Seadme kirjeldus ja tarnekomplekt (joonised 1/2)**2.1 Seadme kirjeldus**

1. Pöörlemissageduse regulaator
2. Lukustusnupp
3. Toitelüliti
4. Sisekuuskantvõti
5. Toitekaabel
6. Laastueemaldusliitmik
7. Reguleeritav saetald
8. Pendelfunktsiooni lüüti
9. Sae talla kraadiskaala
10. Juhtrullik
11. Külgsuunaja
12. Saeleht
13. Külgsuunaja pingutuskruvid
14. Saelehe hoidik
15. Kaitsekate
16. LED-lamp
17. LED-lambi toitelüliti
18. Sae talla kruvi

2.2 Tarnekomplekt

- Avage pakend ja võtke seade ettevaatlikult välja.
- Eemaldage pakkematerjal ning pakke- ja transporditoed (kui on olemas).
- Kontrollige, kas tarnekomplekt on terviklik.
- Kontrollige, ega seadmel ja tarvikutel pole transpordikahjustusi.

30

- Hoidke pakend võimalusel kuni garantiiaja lõpuni alles.

TÄHELEPANU

**Seade ja pakkematerjal ei ole laste mänguasjad!
Lapsed ei tohi kilekottide, fooliumi ja pisidetaliididega mängida! Oht alla neelata ja lämbuda!**

- Elektrooniline tikksaag
- Sisekuuskantvõti
- Laastueemaldusliitmik
- Paralleelsuunaja
- Saeleht
- Originaalkasutusjuhend
- Ohutusjuhised


3. Sihipärane kasutamine

Tikksaag on mõeldud vastavat saelehte kasutades puidu, raua, värviliste metallide ja plastmassi saagimiseks.

Masinat võib kasutada ainult sihipärasel otstarbel. Igasugune teisel otstarbel kasutamine ei ole sihipärane. Kõigi sellest tulenevate kahjude või vigastuste eest vastutab kasutaja/käitaja ja mitte tootja.

Võtke palun arvesse, et meie seadmed ei ole konstrueeritud ettevõtluses, käsitööstuses ega tööstuses kasutamise otstarbel. Me ei anna mingit garantiid, kui seadet kasutatakse ettevõtluses, käsitööstuses või tööstuses jt sarnastel tegevusaladel.

4. Tehnilised andmed

Võrgupinge:	230-240 V ~ 50 Hz
Võimsus:	800 W
Võnkesagedus:	0-3 000 min ⁻¹
Käigupikkus:	20 mm
Lõikesügavus puidus:	80 mm
Lõikesügavus plastmassis:	25 mm
Lõikesügavus metallis:	10 mm
Kaldlõige:	kuni 45° (vasakule ja paremale)
Kaitseklass:	II / 
Kaal:	2,4 kg

Müra ja vibratsioon

Müra- ja vibratsiooniväärtused tehti kindlaks standardi EN 60745 järgi.

Helirõhu tase L_{pA}	92,17 dB(A)
Hälbepiir K_{pA}	3 dB
Müratase L_{WA}	103,17 dB(A)
Hälbepiir K_{WA}	3 dB

Kasutage kõrvaklappe.

Müra võib põhjustada kuulmiskaotust.

Võnke koguväärtused on kindlaks määratud standardi EN 60745 järgi.

Puidu saagimine

Võnkeemissiooniväärtus $a_H = 12,441 \text{ m/s}^2$

Hälbepiir $K = 1,5 \text{ m/s}^2$

Metalli saagimine

Võnkeemissiooniväärtus $a_H = 9,041 \text{ m/s}^2$

Hälbepiir $K = 1,5 \text{ m/s}^2$

Täiendav informatsioon elektritööriistade kohta

Hoiatus!

Esitatud võngete emissiooniväärtus on mõõdetud standarditud testimismeetodi järgi ning võib muutuda sõltuvalt elektritööriista kasutamise liigist ja viisist ning olla erandjuhtudel esitatud väärtusest suurem.

Esitatud võngete emissiooniväärtust võib kasutada võrdluseks mõne teise elektritööriista võngete emissiooniväärtusega.

Esitatud võngete emissiooniväärtust võib kasutada ka kahjustuste esialgseks hindamiseks.

Piirake müra teket ja vibratsiooni miinimumini!

- Kasutage ainult täiesti korras seadmeid.
- Hooldage ja puhastage seadet korrapäraselt.
- Kohandage oma töömeetodid seadmega.
- Ärge koormake seadet üle.
- Laske seadet vajaduse korral kontrollida.
- Lülitage seade välja, kui seda ei kasutata.
- Kandke kindaid.

Jääkriskid

Ka siis, kui te kasutate elektritööriista eeskirjadekohaselt, jääb jääkriskide oht alati püsima. Esineda võivad järgmised elektritööriista konstruktsioonist ja mudelist tulenevad ohud:

1. Kopsukahjustused juhul, kui ei kanta sobivat tolmukaitsesmaski.
2. Kuulmiskahjustused juhul, kui ei kanta sobivat kuulmiskaitsset.
3. Tervisekahjustused, mis tulenevad käte vibreerimisest juhul, kui seadet kasutatakse pikema aja jooksul või seda ei kasutata ega hooldata nõuetele vastavalt.

5. Enne kasutuselevõttu

Enne ühendamist veenduge, et tüübisildil toodud andmed vastaksid võrguandmetele.

Enne seadme reguleerimist tõmmake võrgupistik alati pistikupesast välja.

5.1 Kaitsekate (joonis 1/15)

- Kaitsekate (15) kaitseb saelehe (12) juhusliku puudutamise eest ja võimaldab seejuures näha löikepiirkonda.
- Löigete teostamisel peab kaitsekate (15) olema alati paigaldatud.

5.2 Saelehe vahetamine (joonised 2-3/12)

⚠ Tähelepanu!

- Saelehti saate paigaldada või vahetada ilma täiendavate tööriistadeta.
- Enne saelehe paigaldamist või vahetamist tõmmake võrgupistik pistikupesast välja.
- Seadke pendelfunktsiooni lüliti (8) asendisse 3.
- Saelehe hambad on väga teravad.
- Vajutage saelehe hoidikule (14) ja pange saeleht (12) kuni lõpuni saelehe hoidikusse (14) (joonis 2). Saelehe hambad peavad olema ettepoole.
- Laske saelehe hoidikul (14) kohale tagasi libiseda. Saeleht (12) peab olema juhtrulliku (10) peal (joonis 3).
- Kontrollige, kas saeleht (12) on hoidikus korralikult kinni.
- Saelehe eemaldamine toimub vastupidises järjekorras.

EE

5.3 Külgsuunaja paigaldamine (joonis 4/11)

- Külgsuunaja (11) abil saate teha paralleelseid lõikeid.
- Keerake mõlemad sae talla (7) pingutuskruid (13) lahti.
- Seejärel lükake külgsuunaja (11) sae talla (7) juhtavadesse. Külgsuunaja (11) saate paigaldada seadme vasakule või paremale küljele.
- Juhtliist peab alati jääma allapoole. Seadke külgsuunaja (11) mõõteskaala abil vajalik kaugus ja keerake pingutuskruid (13) kinni tagasi.

5.4 Sae talla reguleerimine kaldlõigete jaoks (joonised 5-6)

- Keerake reguleeritava sae talla (7) alumisel poolel asuvad sae talla kruvid (18) sisekuuskantvõtmega (4) lahti (joonis 5).
- Tõmmake sae tald (7) pisut ettepoole. Seejärel saab sae tald kuni 45° võrra vasakule või paremale kallutada.
- Kui sae tald (7) tagasi taha lükata, funktsioneerib see ainult sae talla kraadiskaalale (9) märgitud lukustusasendites 0°, 15°, 30° ja 45° (joonis 6). Seadke sae tald vastavasse asendisse ja keerake sae talla kruvi (18) kinni.
- Sae tald (7) võib seada ilma pikemata ka teisele nurgamõõdule. Selleks tõmmake sae tald (7) ettepoole, seadke soovitud nurk ja keerake sae talla kruvi (18) kinni tagasi.

5.5 Laastueemaldusliitmik (joonis 7/6)

- Ühendage tikksaag laastueemaldusliitmiku (6) abil tolmuimejaga. Seega saavutate optimaalse laastueemalduse töödeldavalt detaililt. Eelised: säästate nii tööriista kui ka oma tervist. Peale selle jääb tööriist puhtaks ja ohutuks.
- Töö juures tekiv tolm võib olla ohtlik. Järgige seejuures ohutusjuhiseid.
- Paigaldage liitmik (6) nii, et see on korralikult korpuse küljes, nagu on näidatud joonisel 7.
- Pistke tolmuimeja imivoolik liitmiku (6) avasse. Hooldisege selle eest, et seadmed oleksid õhutihedalt ühendatud.

6. Kasutamine**6.1 Toitelüliti (joonis 8/3)**

Sisselülitamine:
Vajutage toitelüliti

Väljalülitamine:
Laske toitelüliti lahti

6.2 Lukustusnupp (joonis 8/2)

Lukustusnupuga (2) saab toitelüliti (3) töörežiimi lukustada. Väljalülitamiseks vajutage lühidalt toitelüliti (3).

6.3 Elektrooniline pöörlemissageduse regulaator (joonis 8/1)

Pöörlemissageduse regulaatoriga saab määrata soovitud pöörlemissageduse. Pöörlemissageduse suurendamiseks keerake pöörlemissageduse regulaatorit suunas "PLUS", pöörlemissageduse vähendamiseks keerake regulaatorit suunas "MINUS". Sobiv võnkesagedus sõltub vastavast materjalist ja töötingimustest.

Ka siin kehtivad üldised regulatsiooniid laaste tekitavate tööde lõikekiiruse kohta. Peente saelehtedega saate üldiselt töötada suurema võnkesagedusega; jämedamad saelehed vajavad väiksemat kiirust.

Asend 1-2 = väike võnkesagedus (terase jaoks)

Asend 3-4 = keskmine võnkesagedus (terase, pehmete metallide, plastrassi jaoks)

Asend 5-6 = suur võnkesagedus (okaspuidu, lehtpuidu, pehmete metallide, plastrassi jaoks)

6.4 Pendelfunktsiooni reguleerimine (joonis 3/8)

- Pendelfunktsiooni lülitiga (8) saab reguleerida saelehe (12) pendelliikumise tugevust käigul.
- Saate kohandada lõikekiirust, lõikevõimsust ja lõiketulemust töödeldava detailiga.

Seadke pendelfunktsiooni lüliti (8) järgmistesse asendisse:

Asend 0 = pendelliikumine puudub

Materjal: kumm, keraamika, alumiinium, teras

Märkus: peente ja puhaste lõikeservade, õhukeste materjalide (nt plekk) ja kõvade materjalide jaoks.

Asend 1 = väike pendelliikumine

Materjal: plastrass, puit, alumiinium

Märkus: tugevate materjalide jaoks

Asend 2 = keskmine pendelliikumine
Materjal: puit

Asend 3 = suur pendelliikumine
Materjal: puit

Märkus: pehmete materjalide jaoks ja kiusuunas saagimiseks

Parim pöörlemissageduse ja pendelliikumise kombinatsioon sõltub töödeldavast materjalist. Soovitame alati välja selgitada ideaalse seadistuse proovilõikega ära visatud materjalitükil.

6.5 LED-lamp (joonis 9/16)

LED-lambi (16) abil saab liidest täiendavalt valgustada. Sisselülitamiseks vajutage lülitit (17). Väljalülitamiseks vajutage lülitit (17) veel kord.

6.6 Lõigete teostamine

- Veenduge, et toitelüliti (3) ei oleks sisse vajutatud. Alles seejärel pange võrgupistik sobivasse pistikupesasse.
- Lülitage tikksaag sisse ainult siis, kui saeleht on paigaldatud.
- Kasutage ainult täiesti korralikke saelehti. Vahetage nürid, kõverad või pragunenud saelehed kohe välja.
- Asetage sae tald lapiti töödeldavale detailile. Lülitage tikksaag sisse.
- Laske saelehel töötada, kuni see on saavutanud täiskiruse. Seejärel juhtige saelehte aeglaselt lõikejoont pidi. Seejuures avaldage saelehele ainult kergest survet.
- Metallil saagimisel peab lõikejoon olema sobiva jahutusainega määritud.

6.7 Ala väljasaagimine (joonis 10)

Puurige trelliga väljasaetava ala keskele 10 mm auk. Pange saeleht sellesse auku ja alustage soovitud ala väljalõikamist.

6.8 Paralleelsete lõigete teostamine

- Paigaldage külgsuunaja ja reguleerige see vastavalt (vt punkt 5.3).
- Järgige punkti 6.6 juhiseid.
- Teostage lõige, nagu on näidatud joonisel 11.

6.9 Kaldlõige

- Seadke sae tallale vastav nurk (vt punkt 5.4)
- Järgige punkti 6.6 juhiseid.
- Teostage lõige, nagu on näidatud joonisel 12.

7. Toitejuhtme vahetamine

Kui käesoleva seadme toitejuhe on kahjustatud, tuleb see ohtude vältimiseks lasta tootjal või teda esindaval klienditeenindusel või sarnase kvalifikatsiooniga isikul vahetada.

8. Puhastamine, hooldus ja varuosade tellimine

Enne igat puhastustööd tõmmake pistik pistikupesast välja.

8.1 Puhastamine

- Hoidke kaitseeadeldised, õhutusavad ja mootorikorpust nii tolm- ja mustusevabad kui võimalik.
- Pühkige seadet puhta lapiga või kasutage madala survega suruõhku.
- Soovitame seadet pärast iga kasutamist kohe puhastada.
- Puhastage seadet korrapäraselt niiske lapiga ja vähese vedelseebiga. Ärge kasutage puhastusvahendeid või lahusteid; need võivad kahjustada seadme kunstmaterjalist detaile. Arvestage sellega, et seadme sisemusse ei tohi vett sattuda.

8.2 Süsiharjad

- Ülemäärase sädeluse korral laske kvalifitseeritud elektrikul süsiharju kontrollida. Tähelepanu! Süsiharju tohib vahetada ainult kvalifitseeritud elektrik.

8.3 Hooldus

- Seadme sisemuses ei ole rohkem hooldatavaid detaile.

8.4 Varuosade tellimine

Varuosade tellimisel on vajalikud järgmised andmed:

- Seadme tüüp
 - Seadme artiklinumber
 - Seadme identifitseerimisnumber
 - Vajamineva varuosa number
- Kehtivad hinnad ja info leiata aadressilt www.isc-gmbh.info



9. Utiliseerimine ja taaskasutus

Transpordikahjustuste vältimiseks on seade pakendis. See pakend on tooraine ja seega taaskasutatav või uuesti ringlusse suunatav. Transpordikahjustuste ja selle tarvikud koosnevad erinevatest materjalidest, nagu nt metall ja plastmass. Viige katkised detailid spetsiaalsesse kogumiskohta. Uurige järele erikauplusest või kohalikust omavalitsusest!

10. Hoiustamine

Hoidke seadet ja selle lisatarvikuid pimedas, kuivas ja külmakindlas ning lastele ligipääsmatus kohas. Optimaalne laotemperatuur on vahemikus 5 kuni 30 °C. Hoidke elektriööriista originaalpakendis.



„Bridinājums – Lai izvairītos no savainošanās riska, izlasiet lietošanas instrukciju”



Lietojiet trokšņu slāpēšanas austiņas.

Trokšņu iedarbība var izraisīt dzirdes zaudēšanu.



Lietojiet respiratoru.

Apstrādājot kokmateriālus un citus materiālus, var rasties veselībai kaitīgi putekļi. Nedrīkst apstrādāt azbestu saturošu materiālu!



Lietojiet aizsargbrilles.

Dzirksteles vai šķembas no ierīces, kas rodas darba laikā, skaidas un putekļi var izraisīt redzes zaudēšanu.



Uzmanību! Atbloķējot stingri turiet zāģa plātni, jo citādi tā var izlēkt no zāģa plātnes turētāja.

LV

⚠ Uzmanību!

Lietojot ierices, jāievēro vairāki drošības pasākumi, lai novērstu savainojumus un bojājumus. Tāpēc rūpīgi izlasiet šo lietošanas instrukciju/drošības norādījumus. Saglabājiet to, lai šī informācija katrā laikā Jums būtu pieejama. Gadījumā, ja ierīce ir jānodod citai personai, lūdzu, iedodiet līdz ar šo lietošanas instrukciju/drošības norādījumus. Mēs neuzņemamies nekādu atbildību par negadījumiem vai zaudējumiem, kas rodas, neievērojot šo instrukciju un drošības norādījumus.

1. Drošības norādījumi

Ar atbilstošajiem drošības norādījumiem iepazīstieties pievienotajā burtņīcīnā.

⚠ BRĪDINĀJUMS!

Izlasiet visus drošības norādījumus un instrukcijas.

Neievērojot drošības norādījumus un instrukcijas, var gūt elektrisko triecienu, apdegumus un/vai smagas traumas.

Uzglabājiet visus drošības norādījumus un instrukcijas, lai tos nepieciešamības gadījumā varētu izmantot nākotnē.

2. Ierīces apraksts un piegādes komplekts (1./2. attēls)**2.1. Ierīces apraksts**

1. Uzvelmēta skrūve apgriezīnu skaita regulēšanai
2. Fiksācijas poga
3. Ieslēgšanas/izslēgšanas slēdzis
4. Iekšējā sešstūra atslēga
5. Tīkla vads
6. Skaidu nosūkšanas adapteris
7. Regulējama zāģēšanas pamatne
8. Svārstā gājiena pārslēdzējs
9. Zāģēšanas pamatnes graduēta skala
10. Zāģa plātnes pozicionēšanas rullītis
11. Paralēlais atbalsts
12. Zāģa plātne
13. Paralēlā atbalsta fiksācijas skrūves
14. Zāģa plātnes stiprinājums
15. Aizsargs
16. LED gaismas avots
17. LED gaismas avota ieslēgšanas/izslēgšanas slēdzis
18. Zāģēšanas pamatnes skrūve

2.2 Piegādes komplekts

- Atveriet iepakojumu un uzmanīgi izņemiet no tā ierīci.
- Noņemiet iepakojuma materiālu, kā arī iepakojuma un transportēšanas stiprinājumus (ja ir).
- Pārbaudiet, vai piegādes komplekts ir pilnīgs.
- Pārbaudiet, vai ierīces un piederumu daļas transportēšanas laikā nav bojātas.
- Pēc iespējas uzglabājiet iepakojumu līdz garantijas termiņa beigām.

UZMANĪBU!

Ierīce un iepakojuma materiāls nav bērnu rotaļlietas! Bērni nedrīkst rotāties ar plastikāta maisiņiem, plēvēm un sīkām detaļām! Pastāv norišanas un nosmakšanas risks!

- Elektroniskais figūrziģis
- Iekšējā sešstūra atslēga
- Skaidu nosūkšanas adapteris
- Paralēlais atbalsts
- Zāģa plātne
- Oriģinālā lietošanas instrukcija
- Drošības norādījumi

3. Mērķim atbilstoša lietošana

Figūrziģis ir paredzēts kokmateriālu, melno metālu, krāsaino metālu un plastmasas zāģēšanai, izmantojot attiecīgo zāģa plātņi.

Ierīci drīkst izmantot tikai paredzētajiem mērķiem. Ikviena lietošana, kas pārsniedz minētos mērķus, nav noteikumiem atbilstoša. Par visa veida bojājumiem vai savainojumiem ir atbildīgs lietotājs/operators, nevis ražotājs.

Lūdzam ņemt vērā to, ka mūsu ierīces atbilstoši priekšrakstam nav konstruētas profesionālai, amatnieciskai vai rūpnieciskai izmantošanai. Mēs neuzņemsimies nekādu garantiju, ja ierīce izmantota komerciālos, amatniecības vai rūpniecības uzņēmumos, kā arī tamlīdzīgos papilddarbos.

4. Tehniskie rādītāji

Tīkla spriegums:	230-240 V~ 50 Hz
Jaudas patēriņš:	800 W
Gājienu skaits:	0 - 3000 min ⁻¹
Gājienu augstums:	20 mm
Zāģēšanas dziļums kokmateriālā:	80 mm
Zāģēšanas dziļums plastmasā:	25 mm
Zāģēšanas dziļums melnajā metālā:	10 mm
Slīpais zāģējums:	līdz 45° (pa kreisi un pa labi)
Aizsardzības klase:	II /
Svars:	2,4 kg

Troksnis un vibrācijas

Troksņu un vibrācijas vērtības ir noskaidrotas atbilstoši EN 60745.

Troksņa spiediena līmenis L _{pA}	92,17 dB(A)
Kļūda K _{pA}	3 dB
Troksņa jaudas līmenis L _{WA}	103,17 dB(A)
Kļūda K _{WA}	3 dB

Lietojiet troksņu slāpēšanas austiņas.

Troksņu iedarbība var izraisīt dzirdes zudumu.

Vibrācijas summārās vērtības ir noskaidrotas atbilstoši EN 60745.

Zāģēšana kokā

Vibrāciju emisijas vērtība a_h = 12,441 m/s²

Kļūda K = 1,5 m/s²

Zāģēšana metālā

Vibrāciju emisijas vērtība a_h = 9,041 m/s²

Kļūda K = 1,5 m/s²

Papildu informācija par elektroierīcēm

Brīdinājums!

Norādītā vibrāciju emisijas vērtība ir izmērīta atbilstoši standartizētai pārbaudes metodei un var mainīties atkarībā no elektroierīces izmantošanas veida, kā arī izņēmuma gadījumos pārsniegt norādīto vērtību.

Norādīto vibrāciju emisijas vērtību var izmantot, lai salīdzinātu vienu elektroierīci ar citu.

Norādīto vibrāciju emisijas vērtību var izmantot arī iepriekšējai kaitējuma novērtēšanai.

Nodrošiniet, lai trokšņa rašanās un vibrācijas būtu minimālas!

- Izmantojiet tikai ierīces, kas ir nevainojamā kārtībā.
- Regulāri apkopiet un tīriet ierīci.
- Savu darba veidu pielāgojiet ierīcei.
- Nepārslogojiet ierīci.
- Nepieciešamības gadījumā lieciet veikt ierīces pārbaudi.
- Izslēdziet ierīci, kad no nelietojat.
- Strādājiet cimdos.

Atlikušie riski

Pat ja lietojat šo elektroierīci atbilstoši noteikumiem, vienmēr saglabājas atlikušie riski. Elektroierīces konstrukcijas un izpildījuma dēļ var rasties šādi riski:

1. plaušu bojājumi, ja netiek lietota piemērota putekļu aizsargmaska;
2. dzirdes bojājumi, ja netiek lietoti piemēroti ausu aizsargi;
3. veselības kaitējumi, ko izraisa plaukstu un roku vibrācijas, ja ierīci lieto ilgāku laiku, kā arī ja to lieto neatbilstoši un pienācīgi neapkopj.

5. Pirms lietošanas

Pirms ierīces pieslēgšanas pārliecinieties, ka parametri uz datu plāksnītes sakrīt ar tīkla parametriem.

Pirms ierīcei veicat kādus regulējumus, vienmēr atvienojiet kontaktdakšu no elektrotīkla.

5.1. Aizsargs (1. attēls/15. poz.)

- Aizsargs (15) pasargā no neuzmanīgas pieskaršanās zāģa plātnei (12) un tomēr nodrošina zāģēšanas zonas redzamību.
- Zāģēšanas laikā aizsargam (15) vienmēr jābūt uzstādītam un nolaistam uz leju.

5.2. Zāģa plātnes nomaiņa (2.-3. attēls/12. poz.)

Uzmanību!

- Jūs varat ievietot vai apmainīt zāģa plātnes, neizmantojot papildu instrumentus.
- Pirms ievietošanas vai apmaiņas zāģa plātni, atvienojiet kontaktdakšu no elektrotīkla.
- Novietojiet svārstu gājienu pārslēdzēju (8) 3. pozīcijā.
- Zāģa plātnes zobi ir ļoti asi.
- Piespiediet zāģa plātnes stiprinājumu (14) un ievadiet zāģa plātni (12) līdz galam zāģa plātnes stiprinājumā (14) (2. attēls). Zāģa plātnes zobiem jābūt vērstiem uz priekšu.

LV

- Ļaujiet zāga plātnes stiprinājumam (14) atslīdēt atpakaļ. Zāga plātnei (12) jāatrodas zāga plātnes pozicionēšanas rullīti (10) (3. attēls).
- Pārbaudiet, vai zāga plātne (12) ir nostiprināta stiprinājumā.
- Zāga plātnes izņemšanu veiciet apgrieztā kārtībā.

5.3. Paralēlā atbalsta montāža (4. attēls/11. poz.)

- Paralēlais atbalsts (11) ļauj veikt paralēlus zāģējumu.
- Palaidiet valīgāk abas fiksācijas skrūves (13), kas ir izvietotas uz zāģēšanas pamatnes (7).
- Tagad paralēlo atbalstu (11) ievirziet zāģēšanas pamatnes vadīklās (7). Jūs varat ievietot paralēlo atbalstu (11) ierīces kreisajā vai labajā pusē.
- Vadīklu vienmēr noregulējiet uz leju. Ar paralēlā atbalsta mērskali (11) nosakiet nepieciešamo attālumu un atkal pievelciet fiksācijas skrūves (13).

5.4. Zāģēšanas pamatnes noregulēšana slīpo zāģējumu veikšanai (5. – 6. attēls)

- Zāģēšanas pamatnes skrūvi (18) uz regulējamās zāģēšanas pamatnes (7) apakšdaļas palaidiet valīgāk ar iekšējā sešstūra atslēgu (4) (5. attēls).
- Zāģēšanas pamatni (7) mazliet pavelciet uz priekšu. Tagad zāģēšanas pamatni ir iespējams noliekt līdz pat 45° leņķim uz kreiso vai labo pusi.
- Ja zāģēšanas pamatni (7) atkārtoti pavirzāt atpakaļ, tad šī funkcija darbojas tikai attiecīgi fiksācijas pozīcijās 0°, 15°, 30° un 45° leņķī, kas ir atzīmētas uz zāģēšanas pamatnes graduētās skalas (9) (6. attēls). Novietojiet zāģēšanas pamatni atbilstošā pozīcijā un pievelciet zāģēšanas pamatnes skrūvi (18).
- Taču zāģēšanas pamatni (7) ir iespējams arī uzreiz noregulēt atbilstoši citam leņķa lielumam. Šim nolūkam pavelciet uz priekšu zāģēšanas pamatni (7), noregulējiet nepieciešamo leņķi un atkal pievelciet zāģēšanas pamatnes skrūvi (18).

5.5. Skaidu nosūkšanas adapteris (7. attēls/6. poz.)

- Pievienojiet finierzāga skaidu nosūkšanas adapteri (6) pie putekļu sūcēja. Tādējādi Jūs iegūsiet optimālu putekļu nosūkšanu no detaļas. Priekšrocības: Jūs saudzējat gan ierīci, gan savu veselību. Turklāt Jūsu darbavieta paliek tīra un droša.
- Putekļi, kas rodas darba laikā, var būt bīstami. Lūdzu, ievērojiet drošības norādījumus.
- Ievietojiet adapteri (6), kā parādīts 7. attēlā, tā, lai tas stingri atrastos korpusā.
- Uzmauciet putekļu sūcēja iesūkšanas šļūteni uz adaptera atveres (6). Uzmaniet, lai ierīču savienojumi būtu gaisa necaurlaidīgi.

38

6. Lietošana

6.1. Ieslēgšanas/izslēgšanas slēdzis (8. attēls/3. poz.)

Ieslēgšana:
piespiediet ieslēgšanas/izslēgšanas slēdzi.

Izslēgšana:
atļaidiet ieslēgšanas/izslēgšanas slēdzi.

6.2. Fiksācijas poga (8. attēls/2. poz.)

Ar fiksācijas pogu (2) ir iespējams nofiksēt ieslēgšanas/izslēgšanas slēdzi (3) darbības laikā. Lai izslēgtu ierīci, ar īsu kustību piespiediet ieslēgšanas/izslēgšanas slēdzi (3).

6.3. Elektroniskā apgriezienu skaita iepriekšēja izvēle (8. attēls/1. poz.)

Ar apgriezienu skaita regulatoru var iepriekš noregulēt nepieciešamo apgriezienu skaitu. Grieziet apgriezienu skaita regulatoru PLUSA virzienā, lai palielinātu apgriezienu skaitu, grieziet apgriezienu skaita regulatoru MĪNUSA virzienā, lai samazinātu apgriezienu skaitu. Piemērotais gājienu skaits ir atkarīgs no attiecīgā materiāla un darba apstākļiem. Šajā gadījumā ir spēkā arī zāģēšanas darbos izmantojamā zāģēšanas ātruma vispārīgie noteikumi. Izmantojot smalkas zāga plātnes, kopumā varat strādāt ar lielāku gājienu skaitu; rupjākām zāga plātnēm nepieciešams mazāks ātrums.

1. – 2. pozīcija = mazs gājienu skaits (tēraudam)

3. – 4. pozīcija = vidējs gājienu skaits (tēraudam, mīkstam metālam, plastmasai)

5. – 6. pozīcija = liels gājienu skaits (mīkstai koksnei, cietai koksnei, mīkstam metālam, plastmasai)

6.4. Svārsta gājienu regulēšana (3. attēls/8. poz.)

- Ar svārsta gājienu pārslēdzēju (8) ir iespējams regulēt zāga plātnes (12) svārstkustības spēku.
- Jūs varat pielāgot zāģēšanas ātrumu, zāģēšanas ražīgumu un šķērgriezumu apstrādājamaļai detaļai.

Novietojiet svārsta gājienu pārslēdzēju (8) kādā no minētajām pozīcijām:

0 pozīcija = svārstkustība nenotiek

Materiāls: gumija, keramika, alumīnijs, tērauds
Piezīme: smalkām un tīrām zāģēšanas maļām, plāniem materiāliem (piemēram, skārdam) un cieti materiāliem.

1. pozīcija = neliela svārstkustība

Materiāls: plastmasa, koksne, alumīnijs

Piezīme: cietiem materiāliem

2. pozīcija = vidēja svārstkustība

Materiāls: koksne

3. pozīcija = liela svārstkustība

Materiāls: koksne

Piezīme: mikstiem materiāliem un zāģēšanai šķiedru virzienā

Vislabākā apgrīzietņu skaita regulējuma un svārsta gājiena regulējuma kombinācija ir atkarīga no apstrādājamā materiāla. Mēs iesakām noteikt ideālo regulējumu, vienmēr izdarot izmēģinājuma zāģējumu brāķētai detaļai.

6.5. LED gaismas avots (9. attēls/16. poz.)

LED gaismas avots (16) papildus ļauj izgaismot zāģējuma vietu. Lai to ieslēgtu, nospiediet slēdzi (17). Lai to izslēgtu, atkārtoti nospiediet slēdzi (17).

6.6. Zāģējumu veikšana

- Nodrošiniet, lai ieslēgšanas/izslēgšanas slēdzis (3) nebūtu iespiests. Tikai tad savienojiet tīkla kontaktdakšu ar piemērotu kontaktligzdu.
- Ieslēdziet figūrzāģi tikai tad, kad ir ievietota zāģa plātne
- Izmantojiet tikai nevainojamas zāģa plātnes. Nekavējoties nomainiet neasas, saliekas vai ielplaisājušas zāģa plātnes.
- Novietojiet zāģēšanas pēdu plakani uz apstrādājamās detaļas. Ieslēdziet figūrzāģi.
- Ļaujiet zāģa plātnē sākt darboties, līdz tā sasniedz pilnu ātrumu. Tad lēnām vadiet zāģa plātņi gar zāģējuma līniju. Turklāt tikai mazliet spiediet uz zāģa plātņi.
- Zāģējot metālu, zāģējuma līniju vajadzētu iezīst ar piemērotu dzesēšanas līdzekli.

6.7. Zonu izzāģēšana (10. attēls)

Ar urbjašinu izzāģējamajā zonā izurbiet 10 mm lielu caurumu. Ievadiet zāģa plātņi šajā caurumā un sāciet izzāģēt nepieciešamo zonu.

6.8. Paralēlu zāģējumu veikšana

- Uzstādiet un atbilstoši noregulējiet paralēlo atbalstu (skat. 5.3. punktu).
- Ievērojiet 6.6. punktā minētos norādījumus.
- Izpildiet zāģējumu, kā parādīts 11. attēlā.

6.9. Slīpais zāģējums

- Atbilstoši noregulējiet lēnči uz zāģēšanas pamatnes (skat. 5.4. punktu)
- Ievērojiet 6.6. punktā minētos norādījumus.
- Veiciet zāģējumu, kā parādīts 12. attēlā.

7. Tīkla pieslēguma vada nomainīšana

Ja šīs ierīces tīkla pieslēguma vads tiek sabojāts, ražotājam vai servisa dienestam, vai atbilstoši kvalificētai personai tas ir jānomaina, lai izvairītos no iespējamā apdraudējuma.

8. Tīrīšana, apkope un rezerves daļu pasūtīšana

Pirms jebkādu tīrīšanas darbu veikšanas atvienojiet tīkla kontaktdakšu.

Tīrīšana

- Rīpējieties, lai aizsargierīces, ventilācijas spraugas un motora korpusi būtu pēc iespējas tīrāki no putekļiem un netīrumiem. Notīriet ierīci ar tīru lupatiņu vai noņļiet to ar saspiestu zema spiediena gaisu.
- Mēs iesakām tīrīt ierīci tieši pēc katras lietošanas reizes.
- Regulāri tīriet ierīci ar mitru lupatiņu un nelielu daudzumu šķidro ziepju. Nelietojiet tīrīšanas līdzekļus vai šķīdinātājus; tie var bojāt ierīces plastmasas detaļas. Pievērsiet uzmanību tam, lai ierīces iekšienē nevarētu iekļūt ūdens.

Ogles suku

- Ja parādās pārmērīga dzirksteļošana, uzticiet ogles suku pārbaudi veikt kvalificētam elektrījim. Uzmanību! Ogles suku nomainīšanu drīkst veikt tikai kvalificēts elektrījis.

Rezerves daļu pasūtīšana

Pasūtiet rezerves daļas, jānorāda šādi dati:

- Ierīces tips
- Ierīces artikula numurs
- Ierīces identifikācijas numurs
- Rezerves daļas numurs nepieciešamajai rezerves daļai

Aktuālās cenas un informāciju atradīsiet tīmekļa vietnē www.isc-gmbh.info

LV

9. Pārstrāde un atkārtota izmantošana

Ierice atrodas iepakojumā, lai izvairītos no transportēšanas bojājumiem. Šis iepakojums ir izejmateriāls un līdz ar to ir izmantojams otrreiz vai var tikt atgriezts izejvielu apritē.

Ierice un tā piederumi sastāv no dažādiem materiāliem, piem., metāla un plastmasas. Nododiet defektīvās detaļas īpašo atkritumu pārstrādei. Jautājiet specializētā veikalā vai pašvaldībā!

10. Glabāšana

Glabājiet ierīci un tās piederumus tumšā, sausā, no sala pasargātā un bērniem nepieejamā vietā. Vēlamā glabāšanas temperatūra ir 5–30 °C. Uzglabājiet elektroierīci oriģinālajā iepakojumā.



„Ispėjimas – Norėdami sumažinti susižeidimo riziką, perskaitykite naudojimo instrukciją“



Dėvėkite klausos apsaugą.

Veikiant triukšmui, galima prarasti klausą.



Dėvėkite respiratorių.

Apdirbant medieną ar kitas medžiagas gali susidaryti sveikatai kenksmingų dulkių. Asbesto turinčių medžiagų apdoroti negalima!



Užsidėkite apsauginius akinius.

Dėl darbo metu susidaranciu žiežirbų arba nuo prietaiso lekiančiu drožliu, pjuvenų ir dulkiu galima prarasti regėjimą.



Dėmesio! Atfiksudami tvirtai laikykite pjūklo geležtę, nes priešingu atveju ji gali išsokti iš laikiklio.

LT

⚠ DĖMESIO!

Naudojant prietaisus, būtina laikytis keleto saugumo užtikrinimo priemonių – nesusižalosite ir nepatirsite nuostolių. Atidžiai perskaitykite šią naudojimo ir saugos reikalavimų instrukciją. Saugokite ją, kad visada galėtumėte pasinaudoti joje pateikiama informacija. Perduodami prietaisą kitiems asmenims, kartu perduokite ir šią naudojimo ir saugos reikalavimų instrukciją. Mes neatsakome už nelaimingus atsitikimus ar žalą, patirtą nesilaikant šios instrukcijos saugos nurodymų.

1. Saugos nurodymai

Atitinkamus saugos nurodymus rasite pridedamoje knygelėje.

⚠ ĮSPĖJIMAS!

Perskaitykite visus saugos nurodymus. Nesilaikydami saugos nurodymų galite gauti elektros smūgį, sukelti gaisrą arba sunkiai susižaloti.
Visus saugos nurodymus išsaugokite ateičiai.

2. Prietaiso aprašymas ir tiekimo apimtis (1–2 pav.)**2.1 Prietaiso aprašymas**

1. Varžtas, kuriuo reguliuojamas apsisukimų skaičius
2. Fiksavimo mygtukas
3. Įjungimo arba išjungimo jungiklis
4. Vidinio šešiakampio raktas
5. Tinklo kabelis
6. Drožlių nusiurbimo adapteris
7. Reguluojama pjūklo nuosklemba
8. Švytuoklės perjungiklis
9. Pjūklo nuosklembos gradavimo skalė
10. Nukreipiantieji ritinėliai
11. Lygiagretusis fiksatorius
12. Pjūklo geležtė
13. Lygiagrečiojo fiksatoriaus varžtai
14. Pjūklo geležtės tvirtinimas
15. Apsauginis stogelis
16. Šviesos diodas
17. Šviesos diodo įjungimo arba išjungimo jungiklis
18. Pjūklo nuosklembos varžtai

2.2 Tiekimo apimtis

- Atidarykite pakuotę ir atsargiai išimkite iš jos prietaisą.
- Nuimkite pakavimo medžiagą ir pakuotės bei transportavimo apsaugą (jei yra).
- Patikrinkite, ar viskas pristatyta.
- Patikrinkite, ar prietaisas ir priedai nepažeisti transportuojant.
- Jei įmanoma, saugokite pakuotę iki garantinio laikotarpio pabaigos.

DĖMESIO

Prietaisas ir pakavimo medžiaga – ne vaikų žaislai! Vaikams draudžiama žaisti su plastikiniais maišeliais, folijomis ir smulkiomis dalimis! Kyla prarijimo ir uždusimo pavojus!

- Elektroninis siaurapjūklis
- Vidinis šešiakampis raktas
- Drožlių nusiurbimo adapteris
- Lygiagreti atrama
- Pjūklo geležtė
- Originali naudojimo instrukcija
- Saugos nurodymai


3. Naudojimas pagal paskirtį

Siaurapjūklis su atitinkama pjūklo geležte pjaunama mediena, geležis, spalvotieji metalai ir plastikas.

Įrenginį naudoti tik pagal paskirtį. Bet koks kitas naudojimas yra naudojimas ne pagal paskirtį. Už bet kokį pažeidimą, atsiradusi dėl netinkamo naudojimo, atsako vartotojas arba operatorius, o ne gamintojas.

Atkreipkite dėmesį į tai, kad mūsų prietaisai savo konstrukcija nėra pritaikyti gamybiniam, amatininkiškam ar pramoniniam naudojimui. Mes neprisimame atsakomybės, jeigu prietaisas naudojamas gamybos, amatų ar pramonės įmonėse bei pagal panašią paskirtį.

4. Techniniai duomenys

Tinklo įtampa:	230-240 V ~ 50 Hz
Įėjimo galia:	800 W
Kėlimų skaičius:	0–3000 min ⁻¹
Kėlimo aukštis:	20 mm
Pjovimo gylis medienoje:	80 mm
Pjovimo gylis plastike:	25 mm
Pjovimo gylis geležyje:	10 mm
Lentų pjovimas:	iki 45° (į kairę ir į dešinę)
Apsaugos klasė:	II / 
Svoris:	2,4 kg

Triukšmas ir vibracija

Triukšmo ir vibracijos vertės pateiktos pagal EN 60745.

Garso slėgio lygis L_{pA}	92,17 dB(A)
Nesandarumas K_{pA}	3 dB
Garso galios lygis L_{WA}	103,17 dB(A)
Nesandarumas K_{WA}	3 dB

Nešiokite apsaugą nuo triukšmo.

Dėl triukšmo poveikio galite prarasti klausą.

Bendros svyravimo vertės pateiktos pagal EN 60745.

Medienos pjaustymas

Vibracijos emisijos dydis $a_h = 12,441 \text{ m/s}^2$

Nestabilumas $K = 1,5 \text{ m/s}^2$

Metalo pjaustymas

Vibracijos emisijos dydis $a_h = 9,041 \text{ m/s}^2$

Nestabilumas $K = 1,5 \text{ m/s}^2$

Papildoma informacija apie elektros įrankius

Įspėjimas!

Nurodyta svyravimo emisijos vertė pamatuota, taikant standartizuotus bandymo metodus; ji gali skirtis, atsižvelgiant į elektros įrankio naudojimo būdą, ir išimtiniais atvejais viršyti nurodytąją.

Pagal nurodytą svyravimo emisijos vertę galima palyginti vieną elektros įrankį su kitu.

Be to, pagal nurodytą svyravimo emisijos vertę galima atlikti pirminį neįprasto poveikio įvertinimą.

Visiškai sumažinkite triukšmo susidarymą ir vibraciją!

- Naudokite tik nepriekaištingos būklės prietaisus.
- Reguliariai techniškai prižiūrėkite ir valykite prietaisą.
- Savo darbo pobūdį pritaikykite prie prietaiso.
- Neperkraukite prietaiso.
- Jei reikia, leiskite prietaisui atvėsti.
- Išjunkite prietaisą, kai jis nebenaudojamas.
- Mūvėkite pirštines.

Kiti pavojai

Net naudojant šį elektros įrankį pagal visus reikalavimus, gali kilti

kitų pavojų. Galimi pavojai, susiję su elektros įrankio konstrukcija ir specifikacija, yra šie:

1. kvėpavimo takų dirginimas, jei naudojamas tinkamas respiratorius nuo dulkių;
2. klausos pakitimai, jei nenešiojamos tinkamos ausinės;
3. sveikatos sutrikimai dėl plaštakos ir rankos vibravimo, jei prietaisas naudojamas ilgą laiką arba netinkamai laikomas ir prižiūrimas.

5. Prieš naudojimą

Prieš prijungdami įsitikinkite, kad duomenys ant prietaiso duomenų lentelės sutampa su tinklo duomenimis.

Prieš nustatydami prietaisą, visada ištraukite kištuką.

5.1. Apsauginis stogelis (1 pav./15 padėtis)

- Apsauginis stogelis (15) apsaugo nuo galimo prisilietimo prie pjūklo geležtės (12), tačiau visiškai neuždengia pjovimo srities.
- Pjaunant apsauginis stogelis (15) visada turi būti sumontuotas.

5.2. Pjūklo geležtės keitimas (2–3 pav./12 padėtis)

⚠ Dėmesio!

- Pjūklo geležtę galite pakeisti nenaudodami kitų įrankių ar prietaisų.
- Prieš įdėdami ar pakeisdami pjūklo geležtę, ištraukite kištuką.
- Švytuoklės perjungiklį (8) nustatykite ties 3 padėtimi.
- Pjūklo geležtės dantys yra labai aštrūs.
- Nustatykite pjūklo geležtės įdėjimo funkciją (14) ir įdėkite pjūklo geležtę (12) į pjūklo geležtės laikiklį (14) (2 pav.). Pjūklo geležtės dantis nustatykite į priekį.
- Atšaukite pjūklo geležtės (14) įdėjimo funkciją.

LT

Pjūklo geležtė (12) turi būti įstatyta į nukreipiamąjį ritinėlį (10) (3 pav.).

- Patikrinkite, ar tvirtai įstatyta pjūklo geležtė (12).
- Pjūklo geležtė išimama atvirkštine tvarka.

5.3. Lygiagrečiojo fiksatoriaus montavimas (4 pav./11 padėtis)

- Dėl lygiagretaus fiksatoriaus (11) galima atlikti lygiagrečius pjūvius.
- Atlaisvinkite abu prie pjūklo nuosklembos (7) prisuktus fiksavimo varžtus (13).
- Į pjūklo nuosklembos (7) ritinėlius įstumkite lygiagretųjį fiksatorių (11). Lygiagretųjį fiksatorių (11) galite montuoti prietaiso kairiojoje arba dešiniojoje pusėje.
- Kreipiamąją nuolat nukreipkite į apačią. Liniuote pamatuokite reikalingą lygiagrečiojo fiksatoriaus (11) atstumą ir priveržkite fiksavimo varžtus (13).

5.4. Pjūklo nuosklembos nustatymas lentoms pjauti (5–6 pav.)

- Vidinio šešiakampio raktu (4) apatinėje reguliuojamos pjūklo nuosklembos (7) pusėje atlaisvinti pjūklo nuosklembos varžtus (18) (5 pav.).
- Pjūklo nuosklembą (7) šiek tiek patraukite į priekį. Nuosklemba gali būti iki 45° kampu pasukama į kairę arba dešinę.
- Nuosklemba (7), pastumta į apačią, veikia tik 0°, 15°, 30° ir 45° padėtyse, kurios pažymėtos nuosklembos gradavimo skalėje (9) (6 pav.). Nuosklembą patraukite į priekį, nustatykite norimą kampą ir prisukite nuosklembos varžtą (18).
- Nuosklemba (7) gali būti nustatyta ir kitu kampu. Nuosklembą (7) patraukite į priekį, nustatyti norimą kampą ir prisukti nuosklembos varžtą (18).

5.5. Drožlių nusiurbimo adapteris (7 pav./6 padėtis)

- Siaurapjūklį drožlių nusiurbimo adapterių (6) prijunkite prie dulkių siurblio. Taip nuo prietaiso optimaliai nusiurbsite dulkes. Privalumai: Tausojate ir prietaisą, ir savo sveikatą. Jūsų darbo zona lieka švaresnė ir saugesnė.
- Dirbant kylančios dulksės gali būti pavojingos. Atkreipkite dėmesį į saugos nurodymus.
- Adapterį (6) įstatykite taip, kaip parodyta 7 pav., kad jis tvirtai stovėtų korpusė.
- Dulkių siurblio žarną užmaukite ant adapterio angos (6). Sandariai sujunkite prietaisus.

6. Valdymas

6.1. Įjungimo arba išjungimo jungiklis (8 pav./3 padėtis)

Įjungimas:

Paspauskite įjungimo arba išjungimo jungiklį

Išjungimas:

Atleiskite įjungimo arba išjungimo jungiklį

6.2. Fiksavimo mygtukas (8 pav./2 padėtis)

Fiksavimo mygtuku (2) galite suimti įjungimo arba išjungimo (3) jungiklį. Norėdami išjungti, trumpam paspauskite įjungimo arba išjungimo jungiklį (3).

6.3. Elektroninis apsisukimų skaičiaus pasirinkimas (8 pav./1 padėtis)

Apsisukimų skaičiaus reguliatoriumi galite pasirinkti norimą apsisukimų skaičių. Norėdami padidinti apsisukimų skaičių, apsisukimų skaičiaus reguliatorių sukite PLUS kryptimi. Norėdami sumažinti apsisukimų skaičių, apsisukimų skaičiaus reguliatorių sukite MINUS kryptimi. Tinkamas kėlimų skaičius priklauso nuo medžiagų ir darbo sąlygų. Taip pat galioja ir bendrosios pjovimo greičio taisyklės tada, kai dirbami tokie darbai, kai laksto skiedros.

Su smulkiomis pjūklo geležtėmis galite dirbti didesniu kėlimų skaičiumi. Dirbant stambesnėmis pjūklo geležtėmis, reikia dirbti lėčiau.

1–2 padėtys = žemesnis kėlimų skaičius (plieno)

3–4 padėtys = vidutinis kėlimų skaičius (plieno, minkšto metalo, plastiko)

5–6 padėtys = didelis kėlimų skaičius (minkštos medienos, kietos medienos, minkšto metalo, plastiko)

6.4. Švytuoklės nustatymas (3 pav./8 padėtis)

- Švytuoklės perjungikliu (8) galite nustatyti pjūklo geležtės (12) švytuoklinio judėjimo stiprumą.
- Galite pritaikyti pjovimo greitį, pjovimo galią ir pjūvio vaizdą prie apdirbamo ruošinio.

Švytuoklės perjungiklį (8) nustatykite ties šiomis padėtimis:

0 padėtis = švytuoklė nesvyruoja

Medžiagos: guma, keramika, aliuminis, plienas

Pastabos: smulkiems ir švairiems pjautiniams kraštams, plonomis medžiagoms (pvz., skardai) ir kietoms medžiagoms.

1 padėtis = švytuoklė šiek tiek svyruoja
Medžiagos: plastikas, medis, aliuminis
Pastabos: kietoms medžiagoms

2 padėtis = švytuoklė vidutiniškai svyruoja
Medžiagos: medis

3 padėtis = švytuoklė labai svyruoja
Medžiagos: medis
Pastabos: minkštomis medžiagoms ir pjovimui pluošto kryptimi

Geriausias apsisukimų ir švytuoklės judėjimo nustatymo derinys priklauso nuo apdirbamos medžiagos. Rekomenduojame nustatyti atliekant bandomąjį pjūvį.

6.5 Šviesos diodas (9 pav./16 padėtis)
 Šviesos diodu (16) galite papildomai apšviesti jungtį. Norėdami įjungti, nuspauskite jungiklį (17). Norėdami išjungti, dar kartą nuspauskite jungiklį (17).

6.6. Pjovimas

- Įsitikinkite, kad neįjungtas įjungimo arba išjungimo jungiklis (3). Tik tada įkiškite kištuką į reikiamą lizdą.
- Siaurapjūklį įjunkite tik prieš tai įstatę pjūklo geležtę.
- Naudokite tik nepriekaištingos būklės pjūklo geležtę. Tuoj pat pakeiskite grublėtas, sulenktas arba sutrūnijusias pjūklo geležtes.
- Pjūklą laikykite plokščiai palei apdirbamą ruošinį. Įjunkite siaurapjūklį.
- Laikykite veikiančią siaurapjūklį tol, kol jis pasieks visą greitį. Tada pjūklo geležtę nuleiskite palei pjovimo liniją. Pjūklo geležtę nestipriai spauskite.
- Pjaudami metalą, pjovimo liniją ištepkite atšaldomąja medžiaga.

6.7. Plotų išpjovimas (10 pav.)

Plote, kurį reikia išpjauti, gręžimo mašina išgręžkite 10 mm dydžio skylę. Į šią skylę įkiškite pjūklo geležtę ir pjaukite reikiamo dydžio plotą.

6.8. Lygiagretus pjovimas

- Sumontuokite ir suderinkite lygiagretųjį fiksatorių (žr. 5.3 skyrių).
- Laikykites 6.6 skyriuje pateiktų nurodymų.
- Pjaukite taip, kaip parodyta 11 pav.

6.9. Lentų pjovimas

- Nustatykite nuosklembos kampą (žr. 5.4 skyrių)
- Laikykites 6.6 skyriuje pateiktų nurodymų.
- Pjaukite taip, kaip parodyta 12 pav.

7. Tinklo kabelio pakeitimas

Jei pažeidžiamas šio prietaiso tinklo kabelis, kad būtų išvengta grėsmės, jį pakeisti turi gamintojas arba jo klientų aptarnavimo servisas, arba kitas kvalifikuotas asmuo.

8. Valymas, techninė priežiūra ir atsarginių dalių užsakymas

Prieš pradėdami bet kokius valymo darbus iš tinklo ištraukite kištuką.

8.1 Valymas

- Pasirūpinkite, kad ant apsauginių įtaisų, ventiliacinėse angose ir variklio korpusuose nebūtų dulkių bei nešvarumų. Prietaisą nuvalykite švaria šluoste arba išpūskite suspausto oro srove, esant žemam slėgiui.
- Rekomenduojame prietaisą iš karto išvalyti po kiekvieno panaudojimo.
- Prietaisą valykite reguliariai drėgna šluoste su trupučiu skysto muilo. Nenaudokite jokių valiklių ar tirpiklių; jie gali pažeisti prietaiso plastikinės dalis. Būkite atidūs, kad į prietaiso vidų nepatektų vandens.

8.2 Anglies šepetėliai

- Pastebėjus per didelį kibirkščiavimą, anglies šepetėlius turi patikrinti elektrikas. Dėmesio! Anglies šepetėlius keisti gali tik elektrikas.

8.3 Techninė priežiūra

- Prietaiso viduje nėra jokių dalių, kurioms būtina techninė priežiūra.

8.4 Atsarginių dalių užsakymas:

Užsakant atsargines dalis, būtina nurodyti tokius duomenis;

- Prietaiso tipą
 - Prietaiso artikulo numerį
 - Prietaiso tapatybės numerį
 - Reikiamos dalies atsarginės dalies numerį.
- Dabartinės kainas ir naujausią informaciją rasite tinklalapyje www.isc-gmbh.info

LT

9. Utilizavimas ir antrinis panaudojimas

Prietaisą yra įpakuotas, kad nebūtų sugadintas pervežant. Ši pakuotė - tai žaliavinė medžiaga, tinkama antriniam panaudojimui arba perdirbimui. Prietaisą ir jo priedai yra iš įvairių medžiagų, pavyzdžiui: metalo ir plastiko. Defektines konstrukcines dalis utilizuokite kaip specialias atliekas. Teiraukitės specialioje parduotuvėje ar komunaliniame ūkyje!

10. Laikymas

Prietaisą ir jo priedus laikykite tamsioje, sausoje, nešaltoje ir vaikams neprieinamoje vietoje. Geriausia laikyti 5-30 °C temperatūroje. Elektros prietaisą laikykite originalioje pakuotėje.

ISC GmbH · Eschenstraße 6 · D-94405 Landau/lsar



Konformitätserklärung

- Ⓔ erklårt folgende Konformität gemäß EU-Richtlinie und Normen für Artikel
- Ⓕ explains the following conformity according to EU directives and norms for the following product
- Ⓖ déclare la conformité suivante selon la directive CE et les normes concernant l'article
- Ⓖ dichiara la seguente conformità secondo la direttiva UE e le norme per l'articolo
- Ⓕ verklaart de volgende overeenstemming conform EU richtlijn en normen voor het product
- Ⓖ declara la siguiente conformidad a tenor de la directiva y normas de la UE para el artículo
- Ⓖ declara a seguinte conformidade, de acordo com a directiva CE e normas para o artigo
- Ⓕ attesterer følgende overensstemmelse i medfør af EU-direktiv samt standarder for artiklet
- Ⓖ förklarar följande överensstämmelse enl. EU-direktiv och standarder för artikeln
- Ⓕ vakuuttaa, että tuote täyttää EU-direktiivin ja standardien vaatimukset
- Ⓕ tõendab toote vastavust EL direktiivile ja standarditele
- Ⓕ vydává následující prohlášení o shodě podle směrnice EU a norem pro výrobek
- Ⓕ potvrjuje sledeću skladnost s smernico EU in standardi za izdelek
- Ⓕ vydává následující prohlášení o zhode podľa smernice EU a noriem pre výrobok
- Ⓕ a cikkekhöz az EU-irányvonal és Normák szerint a következő konformitást jelenti ki
- Ⓕ deklaruje zgodność wymienionego poniżej artykułu z następującymi normami na podstawie dyrektywy WE.
- Ⓕ декларира съответното съответствие съгласно Директива на ЕС и норми за артикул
- Ⓕ raskaidro šādu atbilstību ES direktīvai un standartiem
- Ⓕ apibūdina šī attikuma EU reikalavimus ir prekės normoms
- Ⓕ declară următoarea conformitate conform directivei UE și normelor pentru articolul
- Ⓕ δηλώνει την ακόλουθη συμμόρφωση σύμφωνα με την Οδηγία ΕΚ και τα πρότυπα για το προϊόν
- Ⓕ potvrđuje sljedeću usklađenost prema smjernicama EU i normama za artikl
- Ⓕ potvrđuje sljedeću usklađenost prema smjernicama EU i normama za artikl
- Ⓕ potvrđuje sledeću usklađenost prema smernicama EZ i normama za artikla
- Ⓕ следующим удостоверяется, что следующие продукты соответствуют директивам и нормам ЕС
- Ⓕ проголошує про зазначену нижче відповідність виробу директивам та стандартам ЄС на виріб
- Ⓕ ja izjavuva slednata soobraznost soglasno EU-direktivata i normite za artikli
- Ⓕ Ūrūnū ile ilgili AB direktīfieri ve normān gereģince aģagida aģiklanā uģunlūģu belirir
- Ⓕ erklærer følgende samsvar i henhold til EU-direktiv og standarder for artikkel
- Ⓕ Lýsir uppfyllingu EU-reglna og annarra staðla vöru

Stichsäge BT-JS 800/1 (Einhell)

- 87/404/EC_2009/105/EC
- 2005/32/EC_2009/125/EC
- 2006/95/EC
- 2006/28/EC
- 2004/108/EC
- 2004/22/EC
- 1999/5/EC
- 97/23/EC
- 90/396/EC_2009/142/EC
- 89/686/EC_96/58/EC
- 2006/42/EC
- Annex IV
Notified Body No.:
Reg. No.:
- 2000/14/EC_2005/88/EC
- Annex V
- Annex VI
Noise: measured L_{WA} = dB (A); guaranteed L_{WA} = dB (A)
P = KW; L/D = cm
Notified Body:
- 2004/26/EC
Emission No.:

Standard references:
EN 60745-1; EN 60745-2-11; EN 55014-1; EN 55014-2; EN 61000-3-2; EN 61000-3-3

Landau/lsar, den 04.05.2011

[Signature]
Weichselgartner/General Manager

[Signature]
Unger/Product-Management

First CE: 10
Art.-No.: 43.211.25 I.-No.: 11021
Subject to change without notice

Archive-File/Record: NAPR003927
Documents registrar: Riedel Georg
Wiesenweg 22, D-94405 Landau/lsar



☒ Gælder kun EU-lande

☒ Smid ikke el-værktøj ud som almindeligt husholdningsaffald.

I henhold til EF-direktiv 2002/96 om elektroaffald og dets omsættelse til national lovgivning skal brugt el-værktøj indsamles adskilt og indleveres på genbrugsstation.

Recycling-alternativ til tilbagesendelse af brugt vare:

Ejeren af det elektroniske apparat er forpligtet til – som et alternativ i stedet for tilbagesendelse – at medvirke til, at relevante dele af apparatet genanvendes ifølge miljøforskrifterne i tilfælde af overdragelse af ejerskab til tredjeperson. Det brugte apparat kan også overdrages til et deponeringssted, som vil varetage bortskaffelsen af apparatets dele i overensstemmelse med nationale bestemmelser vedrørende skrotning og genbrug. Ikke omfattet heraf er tilbehørsdele og hjælpemidler, som ikke indeholder elektroniske komponenter.

☒ Endast för EU-länder

Kasta inte elverktyg i hushållssoporna.

Enligt det europeiska direktivet 2002/96/EG om avfall som utgörs av eller innehåller elektriska eller elektroniska produkter och dess tillämpning i den nationella lagstiftningen, måste förbrukade elverktyg källsorteras och lämnas

Återvinnings-alternativ till begäran om återsändning:

Som ett alternativ till återsändning är ägaren av elutrustningen skyldig att bidra till ändamålsenlig avfallshantering för det fall att utrustningen ska skrotas. Efter att den förbrukade utrustningen har lämnats in till en avfallsstation kan den omhändertas i enlighet med gällande nationella lagstiftning om återvinning och avfallshantering. Detta gäller inte för tillbehör delar och hjälpmedel utan elektriska komponenter vars syfte har varit att komplettera den förbrukade utrustningen.

☒ Koskee ainoastaan EU-jäsenmaita

Älä heitä sähkötyökaluja kotitalousjätteisiin.

Sähkökäyttöisiä ja elektronisia vanhoja laitteita koskevan Euroopan direktiivin 2002/96/EY mukaan, joka on sisällytetty kansallisiin lakeihin, tulee loppuun käytetyt sähkökäyttöiset työkalut kerätä erikseen ja toimittaa ympäristöystävälliseen kierrätykseen uusiokäyttöä varten.

Kierrätys vaihtoehtona takaisinlähettämislle:

Sähkölaitteen omistajan velvollisuus on takaisinlähettämisen vaihtoehtona avustaa laitteen asianmukaisesti hävittämistä kierrätyksen kautta, kun laite poistetaan käytöstä. Laitteen voi toimittaa myös kierrätyspisteeseen, joka suorittaa laitteen hävittämisen paikallisten kierrätys- ja jätteenpoistomääräysten mukaisesti hyödyntäen käyttökelpoiset raaka-aineet. Tämä ei koske käytöstä poistettaviin laitteisiin kuuluvia lisävarusteita tai apulaitteita, joissa ei ole sähköosia.

☞ Только для стран ЕС

Запрещено выбрасывать электроинструмент в обычный домашний мусор.

Согласно европейской директиве 2002/96/EG об использованных электрических и электронных устройствах и реализации в правовой системе соответствующей страны необходимо использованный электрический инструмент утилизировать отдельно и направлять на вторичную переработку для охраны окружающей среды.

Вторичная переработка - альтернатива обязательной отсылке устройства назад изготовителю: Владелец электрического устройства в случае избавления от собственности обязан, в качестве альтернативы отсылки назад изготовителю, содействовать надлежащей утилизации. Пришедшее в негодность устройство может быть передано в приемный пункт, который осуществит ликвидацию в соответствии с законом страны о цикличном производстве и обращении с мусором. Это не относится к приложенным к пришедшему в негодность оборудованию дополнительным устройствам и вспомогательным средствам, не содержащим электрические части.

☞ Ainult Euroopa Liidu riikidele

Ärge visake elektrilisi tööriistu olmeprügi hulka!

Euroopa Liidu direktiiviga 2002/96/EÜ elektri- ja elektroonikaseadmete jäätmete kohta ja siseriikikele kohaldamistele tuleb kasutatud elektrilised tööriistad koguda kokku eraldi ja leida neile keskkonnasäästlik taaskasutus.

Taaskasutusalternatiiv tagasisaatmisnõudele:

Elektriseadme omanik on kohustatud omandisuhte lõppemisel alternatiivina tagasisaatmisele kaasa aitama sobivale taaskasutusele. Seega võib vana seadme loovutada ka tagasisõutukohta, mis korraldab selle kõrvaldamise riikliku ringlusmajanduse ja jäätmeseadusandluse tähenduses. Asjasse ei puutu vanade seadmete elektrikomponentideta lisaseadmed ja abivahendid.

☞ Tikai ES valstim

Neizmetiet elektroierices sadzives atkritumos!

Saskaņā ar Eiropas direktīvu 2002/96/EK par nolietotajām elektriskajām un elektroniskajām ierīcēm un tās transponēšanu nacionālajā likumdošanā nolietotās elektroierices ir jāsavāc atsevišķi un jānodod atkārtotai izmantošanai atbilstoši apkārtnes vides prasībām.

Otrreizējā izmantošana kā alternatīva atpakaļnosūtīšanas prasībai:

Tā vietā, lai nosūtītu atpakaļ nolietoto elektroierīci, tās īpašniekam kā alternatīva ir uzlikts pienākums sadarboties pienācīgas izmantošanas ietvaros īpašuma tiesību nodošanas gadījumā. Nolietoto ierīci šajā gadījumā var nodot arī atpakaļpieņemšanas uzņēmumā, kas veic tās likvidēšanu atbilstoši nacionālajam likumam par cirkulācijas saimniecību un atkritumiem. Tas neattiecas uz nolietotajām ierīcēm pievienoto piederumu detaļām un palīglikdzekļiem bez elektriskajām sastāvdaļām.

☞ Tik ES šalims

Elektros prietaisų neišmeskite kartu su buitinėmis atliekomis!

Remiantis ES elektros ir elektronikos atliekų direktyva 2002/96/EB ir jos perkėlimu į nacionalinę teisinę bazę, panaudotus elektros prietaisus reikia surinkti ir perdirbti nekenkiant aplinkai.

Perdirbimas - grąžinimo alternatyva:

Elektros prietaiso savininkas įpareigotas negrąžinti pasirinktą prietaisą, bet tinkamai jį utilizuoti. Tuo tikslu elektros ir elektronikos atliekos gali būti perduotos atliekų tvarkymo užsiimančioms įmonėms, kurios jas utilizuoja remdamiesi nacionaliniu atliekų perdirbimo pramonės ir atliekų tvarkymo įstatymu. Šis reikalavimas netaikomas elektros prietaisuose panaudotiems priedams ir pagalbinėms priemonėms, kurių sudėtyje nėra elektros dalių.

☒①

Eftertryk eller anden form for mangfoldiggørelse af skriftligt materiale, ledsagepapirer indbefattet, som omhandler produkter, er kun tilladt efter udtrykkelig tilladelse fra ISC GmbH.

⑤

Eftertryck eller annan duplicering av dokumentation och medföljande underlag för produkter, även utdrag, är endast tillåtet med uttryckligt tillstånd från ISC GmbH.

☒

Tuotteiden dokumentaatioiden ja muiden mukaanliitettyjen asiakirjojen vain osittainkin kopiointi tai muuntainen monistaminen on sallittu ainoastaan ISC GmbH:n nimenomaisella luvalla.

☒

Перепечатывание или прочие виды размножения документации и сопроводительных листов продукции фирмы, полностью или частично, разрешено производить только с однозначного разрешения ISC GmbH.

☒

Tootedokumentatsiooni ja kaasasolevate dokumentide kordustrükk või muul viisil paljundamine, ka osaliselt, on lubatud ainult ISC GmbH loal.

☒

Ražojuma dokumentācijas un pavaddokumentu pārdrukāšana vai citāda izplatīšana, arī fragmentāri ir atļauta tikai ar skaidru ISC GmbH piekrišanu.

☒

Perspaušinimas ar bet koks visų gaminio dokumentų visas ar dalinis dauginimas leidžiamas tik gavus aiškų ISC GmbH leidimą.

- Ⓢ Der tages forbehold for tekniske ændringer
- ① Förbehåll för tekniska förändringar
- Ⓢ Oikeus teknisiin muutoksiin pidätetään
- Ⓢ Сохраняется право на технические изменения
- Ⓢ Tehniliste muudatuste õigus reserveeritud
- Ⓢ Paturētas tiesības veikt tehniskas izmaiņas
- Ⓢ Teisę atlikti techninius pakeitimus pasilikame sau.

  **GARANTIBEVIS****Kære kunde!**

Vore produkter er underlagt streng kvalitetskontrol. Hvis produktet alligevel på et tidspunkt skulle udvise fejl, beklager vi naturligvis dette og beder dig kontakte vores kundeservice på adressen, som står angivet på dette garantibevis. Du kan naturligvis også ringe til os på det nedenfor angivne servicenummer. For indfrielse af garantikrav gælder følgende:

1. Nærværende garanti fastsætter betingelserne for udvidede garantiydelse. Garantibestemmelser fastsat ved lov berøres ikke af nærværende garanti. Vores garantiydelse er gratis.
2. Garantiydelsen omfatter udelukkende mangler, som kan føres tilbage til materiale- eller produktionsfejl, og begrænser sig til afhjælpning af disse resp. levering af erstatningsprodukt. Bemærk, at vore produkter ikke er konstrueret til erhvervsmæssig, håndværksmæssig eller industriel brug. Garantiaftale kan derfor ikke anses for indgået, såfremt produktet anvendes i erhvervsmæssigt, håndværksmæssigt, industrielt eller lignende øjemed. Endvidere dækker garantien ikke erstatningsydelse for transportskader, skader som følge af tilsidesættelse af montagevejledningens anvisninger eller som følge af usagkyndig installation, tilsidesættelse af brugsanvisningen (f.eks. tilslutning til forkert netspænding eller strømtype), misbrug eller usagkyndig anvendelse (f.eks. overbelastning eller brug af værktøj eller tilbehør, som ikke er godkendt), tilsidesættelse af vedligeholdelses- og sikkerhedsforskrifter, indtrængen af fremmedlegemer i apparatet (f.eks. sand, sten eller støv), brug af vold eller eksterne påvirkninger udefra (f.eks. fordi produktet tabes) samt skader, der hidrører fra almindelig slitage. Dette gælder især batterier, som vi dog alligevel yder 12 måneders garanti på.

Garantien mister sin gyldighed, hvis der allerede er blevet foretaget indgreb i apparatet.
3. Garantiperioden udgør 2 år at regne fra købsdatoen. Garantikrav skal gøres gældende inden for to uger, efter at defekten er blevet konstateret. Garantikrav kan ikke gøres gældende efter garantiperiodens udløb. Reparation eller udskiftning af apparatet medfører ikke forlængelse af garantiperioden, heller ikke for eventuelt indbyggede reservedele. Dette gælder også servicearbejder, der foretages på stedet.
4. For at kunne gøre garantikrav gældende skal du sende det defekte produkt portofrit til nedenstående adresse. Original købskvittering eller lignende dateret dokumentation skal vedsendes. Købskvitteringen skal gemmes som dokumentation! Beskriv venligst så nøjagtigt som muligt grunden til din reklamation. Er defekten omfattet af garantien, vil produktet omgående blive repareret og returneret, eller du vil modtage et helt nyt.

Mod betaling udbedr vi naturligvis også gerne defekter på produktet, som ikke/ikke længere er omfattet af garantien. Du skal blot indsende produktet til vores serviceadresse.

S GARANTIBEVIS

Bästa kund,

Våra produkter genomgår en sträng kvalitetskontroll. Om denna produkt mot förmodan inte fungerar på rätt sätt, beklagar vi detta och ber dig att kontakta vår serviceavdelning under adressen som anges på garantikortet. Vi står även gärna till tjänst på telefon under servicenumret som anges nedan. Följande punkter gäller för att du ska kunna göra anspråk på garantin:

1. I dessa garantivillkor regleras extra garantitjänster. Garantianspråk som regleras enligt lag påverkas inte av denna garanti. Våra garantitjänster är gratis för dig.
2. Garantitjänsterna täcker endast in sådana brister som kan härledas till material- eller fabriktionsfel och är begränsade till arbetsuppgifter som syftar till att åtgärda dessa brister eller byta ut produkten. Tänk på att våra produkter endast får användas till ändamålsenligt syfte och inte har konstruerats för yrkesmässig, hantverksmässig eller industriell användning. Ett garantiavtal sluts därför ej om produkten ska användas inom yrkesmässiga, hantverksmässiga eller industriella verksamheter eller vid liknande aktiviteter. Vår garanti omfattar dessutom inte ersättning för transportskador, skador som kan härledas till missaktade monteringsanvisningar eller ej föreskriven installation, åsidosatt bruksanvisning (t ex anslutning till felaktig nätspänning eller strömart), missbruk eller ej ändamålsenliga användningar (t ex överbelastning av produkten eller användning av ej godkända insatsverktyg eller tillbehör), åsidosatta underhålls- och säkerhetsbestämmelser, främmande partiklar som har trängt in i produkten (t ex sand, sten eller damm), yttre våld eller yttre påverkan (t ex skador om produkten har fallit ned) samt normalt och användningsbundet slitage. Detta gäller särskilt för batterier som täcks av en 12 månaders garanti.

Anspråk på garanti upphör att gälla om ingrepp redan har gjorts i produkten.

3. Garantitiden uppgår till 2 år och gäller från datumet när produkten köptes. Medan garantitiden fortfarande gäller ska anspråk på garanti ställas inom två veckor efter att defekten fastställdes. Det är inte möjligt att ställa anspråk på garanti efter att garantitiden har löpt ut. Garantitiden förlängs inte när produkten repareras eller byts ut, dessutom medför sådana arbeten inte att en ny garantitid börjar gälla för produkten eller för ev. reservdelar som har monterats in. Detta gäller även vid hembesök.
4. För att du ska kunna ställa anspråk på garantin ska den defekta produkten skickas in i tillräckligt frakterat skick till adressen som anges nedan. Bifoga kvittot i original eller ett annat daterat köpebevis. Förvara därför kassakvittot på en säker plats! Beskriv orsaken till reklamationen så noggrant som möjligt. Om defekten i produkten täcks av våra garantitjänster, får du genast en reparerad eller ny apparat av oss.

Givetvis kan vi även, mot debitering, åtgärda skador som antingen inte täcks av garantin eller som har uppstått efter garantitidens slut. Skicka in produkten till nedanstående serviceadress.

FIN TAKUUTODISTUS

Arvoisa asiakas,

tuotteemme läpikäyvät erittäin tiukan laadunvalvontatarkastuksen. Mikäli tämä laite ei kuitenkaan toimi moitteettomasti, valitamme tapahtunutta suuresti ja pyydämme sinua kääntymään teknisen asiakaspalveluumme puoleen käyttäen tässä takuukortissa annettua osoitetta. Voit halutessasi myös ottaa yhteyttä puhelimitse allaolevaan palvelunumeroon. Takuuvaateiden esittämistä koskevat seuraavat säädökset:

1. Nämä takuumääräykset koskevat laajennettuja takuusuorituksia. Ne eivät vaikuta lakimääräisiin takuusuoritusvaateisiin millään tavalla. Takuumme on sinulle maksuton.
 2. Takuusuoritus kattaa ainoastaan sellaiset puutteellisuudet, jotka aiheutuvat materiaali- tai valmistusvirheistä, ja se on rajattu ainoastaan näiden puutteellisuuksien korjaamiseen tai laitteen korvaamiseen uudella. Ole hyvä ja ota huomioon, että laitteitamme ei ole suunniteltu ja valmistettu käytettäväksi pienteollisuus-, käsityöläis- tai teollisuustarkoituksiin. Takuusopimusta ei siksi synny, jos laitetta käytetään pienteollisuus-, käsityöläis- tai teollisuustyöpaikoilla tai näihin verrattavissa olevissa toimissa. Takuumme ei myöskään sisällä kuljetusvaurioiden tai sellaisten vaurioiden korvaussuorituksia, jotka ovat aiheutuneet asennusohjeen noudattamatta jättämisestä tai asiantuntemattomasta asennuksesta, käyttöohjeen noudattamatta jättämisestä (esim. liitäntä vääräntyyppiseen verkkovirtaan), väärinkäytöstä tai virheellisestä käytöstä (esim. laitteen ylikuormittaminen tai hyväksymättömien työkalujen tai lisävarusteiden käyttäminen), huolto- ja turvallisuusmääräysten noudattamatta jättämisestä, vieraiden esineiden (esim. hiekan, kivien tai pölyjen) pääsystä laitteen sisään, väkivaltaisesta käsittelystä tai ulkopuolisista tekijöistä (esim. putoamisesta aiheutuneet vauriot) sekä käytöstä aiheutuvasta tavallisesta kulumisesta. Tämä koskee erityisesti niitä akkuja, joille me kuitenkin myönämme 12 kuukauden pituisen takuun.
- Takuuvaateet raukeavat, jos laitteelle on jo tehty jotain toimenpiteitä.
3. Takuuaika on 2 vuotta ja se alkaa laitteen ostopäivästä. Takuuvaateet tulee esittää ennen takuuajan päättymistä kahden viikon kuluessa siitä, kun olet havainnut vian. Takuuvaateiden esittäminen takuuajan päätyttyä ei ole mahdollista. Laitteen korjaus tai vaihto ei johda takuuajan pitenemiseen tai laitteen tai siihen mahdollisesti asennettujen varaosien takuuajan alkamiseen uudelleen alusta. Tämä koskee myös paikan päällä suoritettuja palveluja.
 4. Takuuvaateesi esittämiseksi tulee viallinen laite lähettää postikulut maksettuna allaolevaan osoitteeseen. Ole hyvä ja liitä mukaan alkuperäinen maksukuitti tai muu päiväyksellä varustettu ostotosite. Säilytä tämän vuoksi kassakuitti huolella tositteenä! Ole hyvä ja kuvaa valtituksen syy meille mahdollisimman tarkoin. Jos takuumme kattaa laitteessa olevan vian, saat korjatun tai uuden laitteen välittömästi takaisin.

Tietysti korjaamme mielellämme korvausta vastaan myös sellaiset laitteiden viat, jotka eivät kuulu tai eivät enää kuulu takuumme piiriin. Lähetä tätä varten laite tekniseen asiakaspalveluumme allaolevalla osoitteella.

RUS ГАРАНТИЙНОЕ СВИДЕТЕЛЬСТВО

Глубокоуважаемый клиент, глубокоуважаемая клиентка,

Качество наших продуктов подвергаются тщательному контролю. Если несмотря на это когда-либо возникнут к нашему большому сожалению нарушения в работе инструмента, то мы просим Вас обратиться в нашу службу сервиса по указанному в этой гарантийной карте адресу. Мы также охотно ответим на Ваши вопросы по телефону, номер которого приведен ниже. Для предъявления претензий по гарантийному обслуживанию действительно следующее:

1. Настоящие правила гарантии регулируют дополнительные условия оказания гарантийных услуг. Эти гарантийные обязательства не затрагивают Ваши законные права на гарантийное обслуживание. Наши гарантийные услуги для Вас бесплатны.
2. Гарантийные услуги распространяются только на неисправности, которые возникли в результате недостатков материала или процесса изготовления и предусматривают только устранение этих недостатков или замену устройства. Необходимо учесть, что наши устройства разработаны согласно предписаниям для использования в промышленных, ремесленных или индустриальных областях. Гарантийный договор считается недействительным, если устройство используется в промышленных, ремесленных или индустриальных целях, а также для подобной деятельности. Наши гарантийные обязательства не распространяются на повреждения при транспортировке, повреждения в результате несоблюдения указаний руководства по монтажу или в результате проведенной ненадлежащим образом инсталляции, несоблюдения указаний руководства по эксплуатации (таких как например, подключение к сети с ненадлежащим параметром напряжения), используется неправильно или ненадлежащим образом (например, перегрузка устройства или использование не допущенных к применению насадок или принадлежностей), при несоблюдении правил технического обслуживания и техники безопасности, при попадании посторонних предметов в устройство (таких как например: песок, камни или пыль), при использовании силы или посторонних воздействий (таких как например, повреждения в результате падения), а также при обычном износе в результате использования. Это относится прежде всего к аккумуляторам, на которые мы тем не менее даем гарантийный срок на 12 месяцев.

Право на гарантийное обслуживание теряет силу, если были осуществлены вмешательства в инструмент.

3. Гарантийный срок составляет 2 года и начинается со дня покупки устройства. Гарантийные права необходимо предъявлять до истечения срока гарантии в течении двух недель после того как будет обнаружена неисправность. Заявления на гарантийное обслуживание после истечения срока гарантии не принимаются. Ремонт или замена устройства не ведет к удлинению срока службы и с этими услугами не начинается новый срок гарантии для устройства или установленных запасных деталей. Это действует также в случае оказания сервисных услуг по месту нахождения клиента.
4. Для предъявления претензий на гарантийное обслуживание вышлите, пожалуйста, неисправное устройство без оплаты почтовых расходов по указанному ниже адресу. Приложите квитанцию покупки в оригинале или любое другое свидетельство о совершенной покупке с указанной датой. Необходимо поэтому сохранять кассовый чек для доказательства! Пожалуйста, опишите причину предъявляемых претензий как можно точнее. Если неисправное устройство подлежит гарантийному обслуживанию, то Вы получите незамедлительно отремонтированное или новое устройство обратно.

Само собой разумеется, мы можем также устранить при оплате затрат неисправности устройства, которые не входят в объем гарантийных услуг или при истечении срока гарантии. Для этого Вам необходимо выслать устройство на адрес нашей службы сервиса.

 **GARANTIITUNNISTUS****Lugupeetud klient,**

meie tooted läbivad range kvaliteedikontrolli. Kui käesolev seade ei peaks siiski korralikult töötama, vabandame sellepärast väga ja palume Teil pöörduda meie klienditeenindusse selle garantiitunnistuse lõpus toodud aadressil. Oleme meelsasti Teie teenistuses ka telefoni teel alltoodud teeninduse telefoninumbritel. Garantiinõuete esitamisel kehtib järgnev:

1. Täiendavat garantiit reguleerivad need garantiitingimused. See garantiit ei puuduta Teie seaduslikke garantiinõudeid. Meie garantiit on Teile tasuta.
 2. Garantiit hõlmab ainult neid puudusi, mis tulenevad materjali- või tootmisvigadest ning piirneb nende puuduste kõrvaldamise või seadme vahetamisega. Võtke palun arvesse, et meie seadmed ei ole konstrueeritud ettevõtluses, käsitööstuses ega tööstuses kasutamise otstarbel. Sellepärast garantiileping ei kehti, kui seadet kasutatakse ettevõtluses, käsitööstuses või tööstuses jt sarnastel tegevusaladel. Meie garantiit puhul on hüvitamine välistatud transpordikahjustuse korral, kahjustuste korral, mis tulenevad montaažijuhendi mittejärgimisel või asjatundmatu installatsiooni tagajärjel, kasutusjuhendi mittejärgimisel (nt vale võrgupinge või vooluliigiga ühendamisel), vale või mitteotstarbeka kasutamise korral (nt seadme ülekoormus või mittelubatud tööriistade ja tarvikute kasutamine), hooldus- ja ohutusnõuete mittejärgimisel, võõrkehade (nt liiv, kivid või tolm) seadmesse tungimisel, jõu kasutamisel või välisjõudude mõju korral (nt kahjustused mahakukkumise tagajärjel) ning kasutamisest tuleneva tavapärase kulumise korral. See kehtib eriti akude kohta, millele me 12 kuulise garantiiaja tagame.
- Garantiinõue kaotab kehtivuse, kui seadet on juba lahti võetud.
3. Garantiiaeg on kaks aastat ning see algab seadme ostmise kuupäevaga. Garantiinõuded tuleb esitada garantiiajal kahe nädala jooksul pärast defekti tuvastamist. Garantiinõuete esitamine pärast garantiiaja kestvuse lõppu on välistatud. Seadme remont või väljavahetamine pikendab garantiiaega või antakse nõude tõttu seadmele ja võimalikele paigaldatud varuosadele uus garantiiaeg. See kehtib ka kliendi juures kohapeal teostatud teeninduse korral.
 4. Garantiinõude esitamiseks saatke defektne seade saatekuludeta alltoodud aadressile. Pange kaasa ostutšeki originaal või muu kuupäevaga ostmist tõendav dokument. Sel põhjusel hoidke kassatšekk ostmist tõendava dokumendina alles! Kirjeldage meile võimalikult täpselt reklamatsiooni põhjust. Kui seadme defekt käib meie garantiit alla, saate esimesel võimalusel tagasi remonditud või uue seadme.

Enesestmõistetavalt kõrvaldame hea meelega seadmel ka neid defekte, mis ei käi garantiit alla või kui garantiiaeg on läbi, sel juhul tuleb Teil kulud tasuda. Selleks saatke seade meie teeninduse aadressil.

LV GARANTIJAS TALONS

Augsti cienītā kliente, augsti godātais klient,

mūsu ražojumi ir pakļauti stingrai kvalitātes kontrolei. Ja šī ierīce tomēr kādreiz nedarbojas nevainojami, mēs to ļoti nožēlojam un lūdzam jūs griezties mūsu apkalpošanas dienestā, kura adrese norādīta uz šī garantijas talona. Jūs varat arī zvanīt mums pa norādīto tālruna numuru. Lai iesniegtu garantijas prasības, jāievēro šādi nosacījumi:

1. Šie garantijas noteikumi reglamentē papildu garantijas pakalpojumus. Jūsu likumīgās garantijas prasības šī garantija neskar. Mūsu garantijas pakalpojumi jums ir bez maksas.
2. Garantijas pakalpojumi izplatās vienīgi uz defektiem, kas ir izskaidrojami ar materiāla vai ražošanas kļūdām un ir ierobežoti ar šo defektu novēršanu vai ierīces apmaiņu. Lūdzu ņemiet vērā, ka mūsu ierīces atbilstoši priekšrakstam nav konstruētas komerciālai, amatnieciskai vai rūpnieciskai izmantošanai. Tādēļ garantijas līgumu nenoslēdz, ja ierīci izmanto komerciālos, amatniecības un rūpniecības uzņēmumos, kā arī tamlīdzīgās darbībās. Bez tam no mūsu garantijas ir izslēgta zaudējumu atīdzināšana par bojājumiem, kas radušies transportēšanas laikā, bojājumiem, kas radušies saistībā ar montāžas instrukcijas neievērošanu vai tehniski nepareizu montāžu, lietošanas instrukcijas neievērošanu (kā piemēram, pieslēdzot nepareizam tīkla spriegumam vai strāvas veidam), ļaunprātīgu vai nelietpratīgu izmantošanu (kā piemēram, ierīces pārslodze vai nepieļautu ievietojamo instrumentu vai piederumu izmantošana), apkopes un drošības noteikumu neievērošanu, svešķermeņu iekļūšanu ierīcē (kā piemēram, smiltis, akmeņi vai putekļi), spēka pielietošanu vai ārējām iedarbībām (kā piemēram, nokritot), kā arī izmantošanai atbilstošu, parastu nodilumu. Īpaši tas attiecas uz akumulatoriem, kuriem ir 12 mēnešu garantijas termiņš.

Garantijas prasība zaudē spēku, ja ierīcei jau tikušas veiktas kādas iejaukšanās darbības.

3. Garantijas termiņš ir 2 gadi un tas sākas ar ierīces pirkuma datumu. Garantijas prasības ir jāiesniedz pirms garantijas termiņa izbeigšanās divu nedēļu laikā, no brīža, kad esat atklājuši defektu. Garantijas prasību iesniegšana pēc garantijas termiņa izbeigšanās ir izslēgta. Ierīces remonta vai apmaiņas rezultātā garantijas termiņš netiek ne pagarināts, ne arī noteikts jauns garantijas termiņš saistībā ar šo darbību ierīcei vai iespējamām iemontētajām rezerves daļām. Tas pats ir spēkā arī, izmantojot apkalpošanu uz vietas.
4. Lai iesniegtu garantijas prasību, lūdzu, pārsūtiet bojāto ierīci bez maksas uz apakšā norādīto adresi. Pievienojiet pārdošanas dokumenta oriģinālu vai citu pirkuma pierādījumu ar datumu. Tādēļ, lūdzu, labi uzglabājiet kases čeku kā pierādījumu! Lūdzu, iespējami precīzāk aprakstiet pretenzijas iemeslu. Ja ierīces defekts ir iekļauts mūsu garantijas pakalpojumos, jūs nekavējoties saņemsiet saremontētu vai jaunu ierīci.

Pats par sevi saprotams, ka mēs par maksu labprāt novēršam ierīces defektus, kas nav vispār vai vairs nav iekļauti garantijas apjomā. Šim nolūkam, lūdzu, nosūtiet ierīci uz mūsu apkalpošanas dienesta adresi.

LT GARANTINIS RAŠTAS

Gerbiamas kliente,

mūsų gaminiams taikoma griežta kokybės kontrolė. Jeigu šis prietaisas kada nors visgi sugestų, labai dėl to apgailestaujame ir prašome kreiptis į mūsų aptarnavimo servisą šiame garantiniame rašte nurodytu adresu. Mielai į Jūsų klausimus atsakysime ir telefonu skambinant žemiau nurodytu aptarnavimo serviso numeriu. Garantinių reikalavimų pareiškimui galioja tokia tvarka:

1. Šios garantijos sąlygos reguliuoja papildomų garantijų teikimą. Šioje garantijoje apie Jūsų teisėtų garantijų teikimo reikalavimus nekalbama. Mūsų garantijas teikiame Jums nemokamai.
2. Garantija taikoma tik esant trūkumams, kurie yra susiję su medžiagos ar gamybos klaidomis bei apsiriboja tokių trūkumų šalinimu ir prietaiso pakeitimu. Prašome atkreipti dėmesį į tai, kad mūsų prietaisai nėra skirti naudojimui gamybos, amatų ir pramonės srityse. Garantinė sutartis nevykdoma, jei prietaisas naudojamas gamybos, amatų ar pramonės įmonėse bei įmonėse, užsiimančioms panašia veikla. Be to, mes neatsakome už transportavimo metu padarytą žalą, už žalą, atsiradusią dėl montavimo instrukcijos nesilaikymo ar netinkamos instaliacijos, dėl naudojimo instrukcijos nesilaikymo (kaip pvz., prijungimas prie netinkamos tinklo įtampos ar srovės rūšies), dėl netinkamo panaudojimo arba naudojimo ne pagal paskirtį (kaip pvz., prietaiso perkrova arba naudojimas su neleistiniais įrankiais ar priedais), dėl techninės priežiūros ir saugumo nurodymų nesilaikymo, dėl svetimkūnių patekimo į prietaisą (kaip pvz., smėlis, akmenys ar dulkės), dėl naudojimo per prievartą ar dėl išorinių poveikių (kaip pvz., po nukritimo atsiradusi žala) bei už įprastinį, naudojant pagal paskirtį atsiradusį nusidėvėjimą. Tai ypatingai galioja baterijoms, kurių garantija yra 12 mėnesių.

Garantiniai reikalavimai nustoja galioti, jeigu prie prietaiso jau buvo atlikti kokie nors darbai.

3. Garantija galioja 2 metus ir jos galiojimo laikas prasideda prietaiso pirkimo dieną. Atsiradus defektams, garantinius reikalavimus reikia pareikšti 2 savaitių bėgyje prieš pasibaigiant garantiniam terminui. Pasibaigus garantiniam terminui garantiniai reikalavimai nebegalioja. Dėl prietaiso remonto ar pakeitimo garantinis terminas nei pratęsiamas nei prietaisui ar kuriai nors sumontuotai jo daliai suteikiamas naujas garantinis terminas. Tas pats galioja ir kai tokie darbai atliekami tiesiogiai pas klientą.
4. Pasinaudojant savo garantiniu reikalavimu sugedusį prietaisą prašome siųsti žemiau nurodyti adresu be pašto mokesčio. Pridėkite pirkimo kvito originalą arba kitą prietaiso pirkimo įrodymą, ant kurio būtų nurodyta data. Todėl kaip pirkimo įrodymą prašome saugokite kasos čekį! Kaip galima tiksliau prašome nurodyti reklamacijos priežastį. Jei prietaiso gedimui taikoma mūsų garantija, iš mūsų nedelsdami gausite sutaisytą arba naują prietaisą.

Savaime suprantama, kad už atlygį mieliai šaliname prietaiso gedimus, kuriems mūsų garantija negalioja arba jau pasibaigus galiojimo terminui. Tokiu atveju prietaisą prašome siųsti į mūsų servisą žemiau nurodytu adresu.