



Elektro-gazontrimmer

GFR 450/5



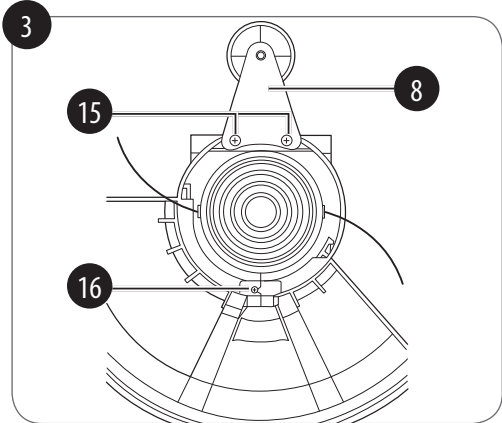
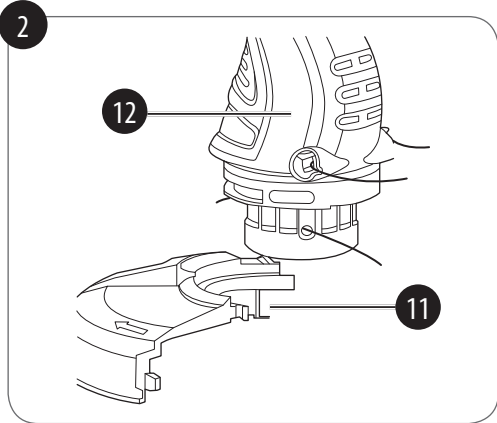
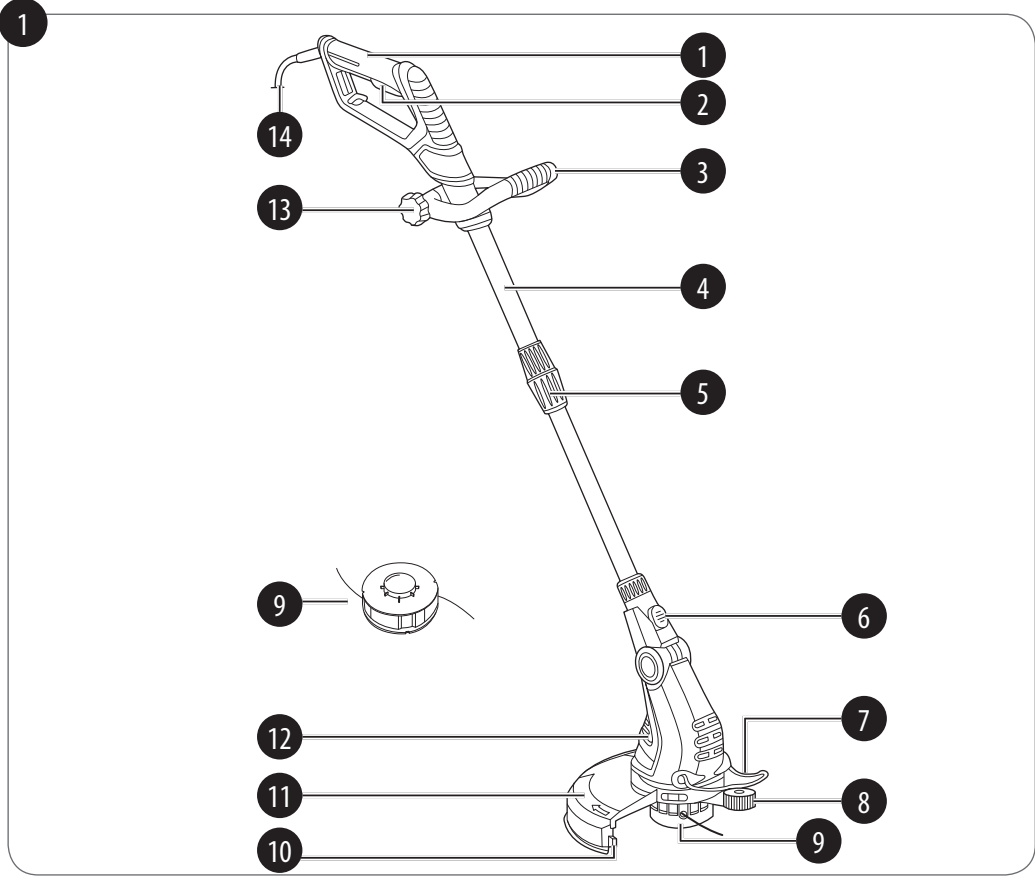
3 Jaar
GARANTIE

KLANTENSERVICE
☎ +31 88 598 64 44
💻 www.isc-gmbh.info
34.020.57 04/21/18

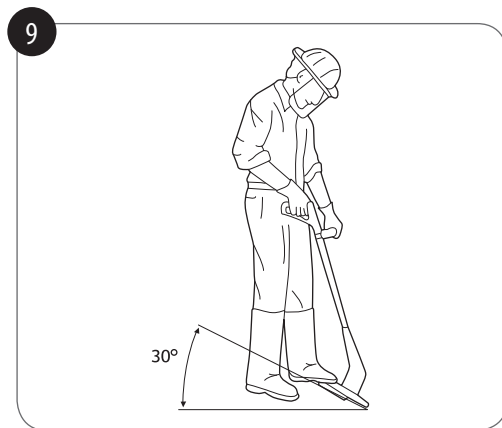
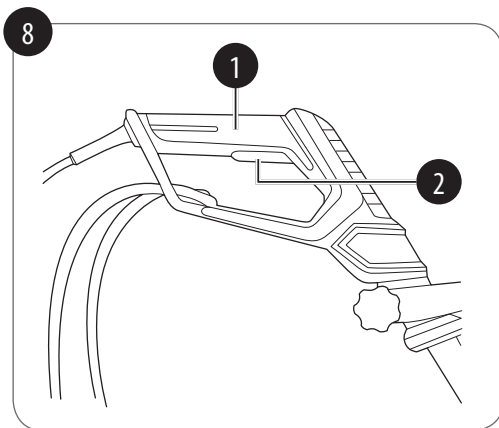
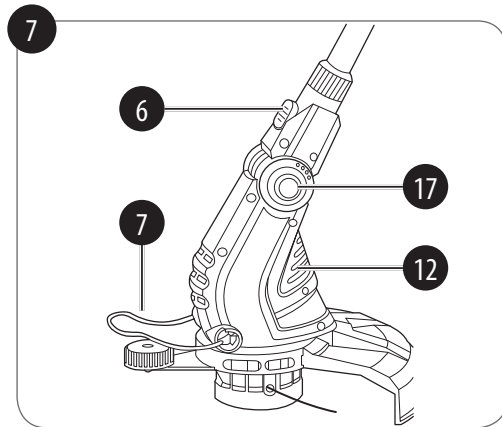
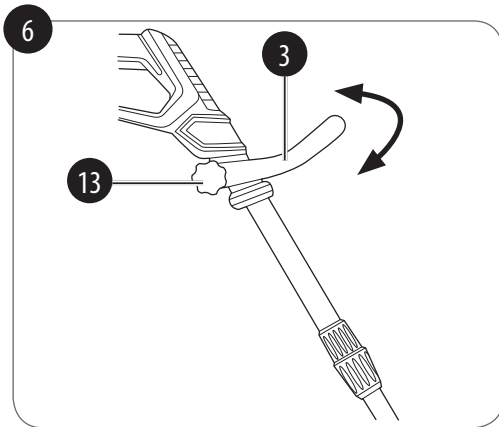
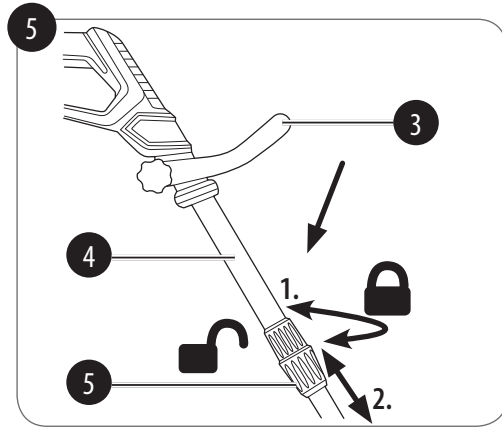
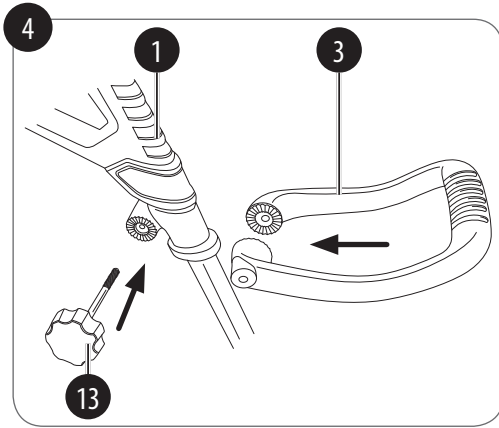
NL ORIGINELE HANDLEIDING

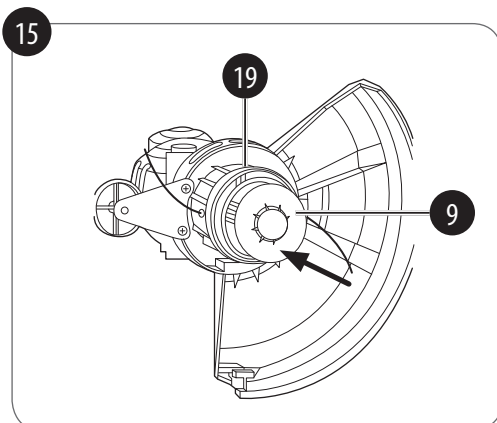
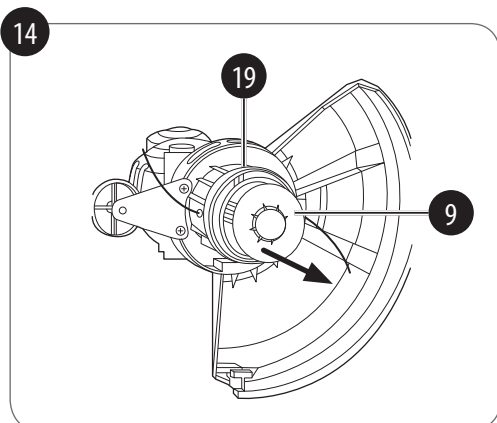
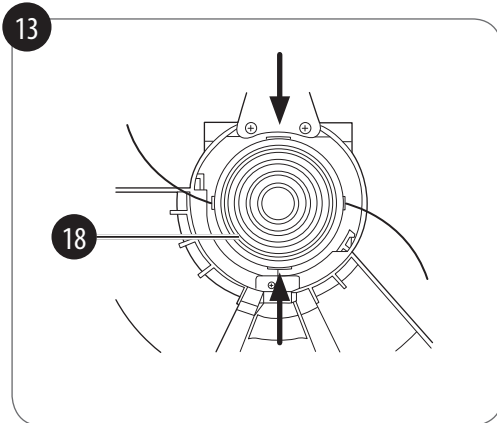
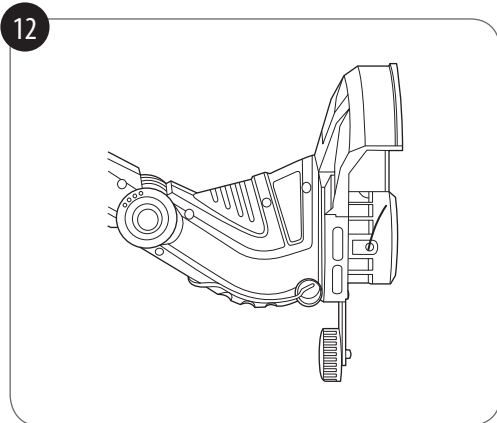
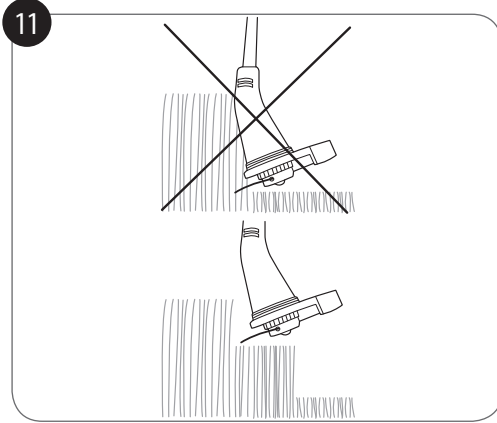
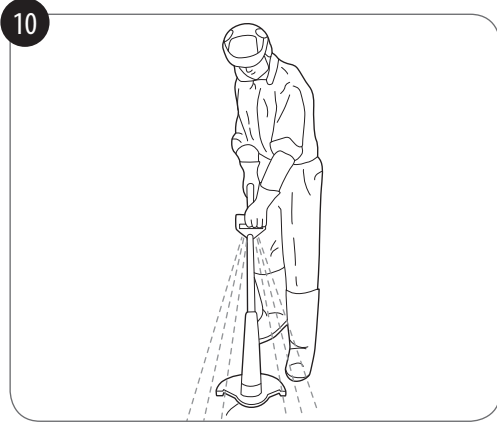


23012875
PLU 732 • 04/21/18
EH-Nr.: 34.020.57 • I.-Nr.: 11017



2





16



Inhoudsopgave

1. Veiligheidsaanwijzingen	9
2. Beschrijving van het gereedschap en leveringsomvang	17
3. Reglementair gebruik	18
4. Technische gegevens.....	18
5. Vóór inbedrijfstelling	20
6. Bedrijf	21
7. Vervanging van de netaansluitleiding	23
8. Reiniging, onderhoud en bestellen van wisselstukken.....	23
9. Verwijdering en recyclage.....	24
10. Opbergen	24
11. Storingen	24

CE Conformiteitsverklaring: met dit symbool gekenmerkte producten vervullen alle toe te passen gemeenschapsvoorschriften van de Europese Economische Ruimte.



Lees vóór de inbedrijfstelling de handleiding.



Draag een gehoorbescherming.



Draag oogbescherming.



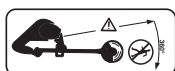
Apparaat beschermen tegen regen en vocht.



Trek bij storingen en vóór onderhouds- en reinigingswerkzaamheden altijd de netstekker uit het stopcontact.



Opgelet!



Houd voldoende afstand tot andere personen, met name kinderen en dieren. Let op voor weggeslingerde delen.



Opgelet! De gazontrimmer loopt na.



Het gegarandeerde geluidsdrukkniveau LWA ligt bij 96 dB.



De gazontrimmer komt overeen met de beschermklasse II.



Het zegel „Geprüfte Sicherheit“ (GS-teken, Geteste veiligheid) attesteert dat een getest product overeenkomt met de eisen van de Duitse Wet inzake productveiligheid. Het GS-teken geeft aan dat bij doelmatig of te voorzien gebruik de veiligheid en gezondheid van personen geen gevaar lopen.

Gevaar!

Bij het gebruik van toestellen dienen enkele veiligheidsmaatregelen te worden nageleefd om lichamelijk gevaar en schade te voorkomen. Lees daarom deze handleiding / veiligheidsinstructies zorgvuldig door.

Bewaar deze goed zodat u de informatie op elk moment kunt terugvinden. Mocht u dit toestel aan andere personen doorgeven, gelieve dan deze handleiding / veiligheidsinstructies mee te geven. Wij zijn niet aansprakelijk voor ongevallen of schade die te wijten zijn aan niet-naleving van deze handleiding en van de veiligheidsinstructies.

Deze handleiding kan ook als PDF-bestand worden gedownload van onze internetsite www.isc-gmbh.info.

1. Veiligheidsaanwijzingen

Gevaren voor kinderen en personen met verminderde fysieke, sensorische of mentale vaardigheden (bijvoorbeeld gedeeltelijk gehandicapten, oudere personen met beperking van hun fysieke en mentale vaardigheden) of gebrek aan ervaring en kennis (bijvoorbeeld oudere kinderen).

- Houd kinderen uit de buurt van de gazontrimmer en de aansluitleiding.

- Laat de gazontrimmer tijdens het bedrijf niet zonder toezicht.
- Laat kinderen niet spelen met het verpakkingsfolie. Kinderen kunnen daarin verstrikt raken en stikken.

Gevaar:

Lees de volgende veiligheidsvoorschriften en de handleiding aandachtig door, voordat u het apparaat in bedrijf neemt.

Mocht u dit apparaat aan andere personen doorgeven, gelieve dan de handleiding mee te overhandigen.

Bewaar de handleiding altijd goed!

Het in de veiligheidsinstructies gebruikte begrip "elektrisch materieel" heeft betrekking op elektrische gereedschappen die op elektrische stroom (met netkabel) en op accu (zonder netkabel) draaien.

1. Werkplaatsveiligheid

- Hou uw werkplaats schoon en goed verlicht.** Wanorde of niet verlichte werkplaatsen kunnen ongelukken veroorzaken.
- Werk met het elektrische gereedschap niet in explosieve omgeving waarin brandbare vloeistoffen, gassen of stoffen aanwezig zijn.** Elektrisch gereedschap verwekt vonken

die het stof of de dampen kunnen doen ontbranden.

- c) **Hou kinderen en andere personen tijdens het gebruik van het elektrische gereedschap weg.** Bij afleiding zou u de controle over het gereedschap kunnen verliezen.

2. Elektrische veiligheid

- a) **De aansluitstekker van het elektrische gereedschap moet in het stopcontact passen. De stekker mag geenszins worden veranderd. Gebruik geen adapterstekkers samen met van randaarding voorziene elektrische gereedschappen.** Onveranderde stekkers en passende contactdozen verminderen het risico van een elektrische schok.
- b) **Vermijd lichamelijk contact met geaarde oppervlakken, zoals van buizen, verwarmingstoestellen, fornuizen en koelkasten.** Er bestaat verhoogd risico door elektrische schok als uw lichaam geaard is.
- c) **Stel elektrisch gereedschap niet bloot aan regen of nattigheid.** Door binnendringen van water in een elektrische apparatuur verhoogt het risico van een elektrische schok.
- d) **Ottrek de kabel niet aan zijn eigen-**

lijke bestemming om het elektrische gereedschap te dragen, op te hangen of om de stekker uit de contactdoos te verwijderen. Hou de kabel weg van hitte, olie, scherpe kanten of bewogen componenten van het toestel. Beschadigde of in de war gebrachte kabels verhogen het risico van een elektrische schok.

- e) **Indien u met een elektrisch gereedschap in open lucht werkt, mag u enkel verlengkabels gebruiken die ook geschikt zijn om buiten te worden gebruikt.** Het gebruik van een voor buiten geschikte verlengkabel vermindert het risico van een elektrische schok.
- f) **Indien gebruikmaking van het elektrische gereedschap in vochtige omgeving niet te vermijden is dient u het gereedschap door een aardlekschakelaar te beveiligen.** Het gebruik van een aardlekschakelaar vermindert het risico van een elektrische schok.

3. Veiligheid van personen

- a) **Wees aandachtig, let op wat u doet en ga bij het gebruik van een elektrisch gereedschap met verstand te werk. Gebruik geen elektrisch gereedschap als u moe bent of onder de invloed bent van drugs, alcohol**

of geneesmiddelen. Een moment van onoplettendheid bij het gebruik van het elektrische gereedschap kan zwaar letsel tot gevolg hebben.

- b) **Draag persoonlijke beschermingsmiddelen en altijd een veiligheidsbril.** Het dragen van persoonlijke beschermingsmiddelen zoals stofmasker, slipvaste veiligheidsschoenen, veiligheidshelm of gehoorbeschermer, naargelang het type en het gebruik van het elektrische materieel, vermindert het risico van letsel.
 - c) **Vermijd elke onbedoelde inwerkingstelling van het gereedschap. Vergewis u er zich van dat het elektrische gereedschap uitgeschakeld is voordat u het aansluit op de stroomtoevoer en/of de accu aansluit, het gereedschap in handen neemt of draagt.** Als u bij het dragen van het elektrische gereedschap de vinger op de schakelaar heeft of het toestel ingeschakeld op de stroomtoevoer aansluit kan dit ongelukken tot gevolg hebben.
 - d) **Verwijder afstelgereedschap of sleutels alvorens het elektrische gereedschap in te schakelen.** Een gereedschap of sleutel die zich in een draaiende component van het toestel bevindt kan letsel tot gevolg hebben.
 - e) **Vermijd elke abnormale lichaamshouding. Zorg voor een veilige stand en bewaar altijd uw evenwicht.** Daardoor kunt u het elektrische gereedschap in onverwachte situaties beter controleren.
 - f) **Draag de gepaste kleding. Draag geen wijde kleding of sieraden. Hou haar, kleding en handschoenen weg van bewogen componenten.** Losse kleding, sieraden of lang haar kan door bewogen componenten worden gegrepen.
 - g) **Indien stofzuiginrichtingen en stofopvanginrichtingen kunnen worden aangebracht, dient u er zich van te vergewissen dat deze aangesloten zijn en naar behoren worden gebruikt.** Gebruik van een stofafzuiging kan gevaren door stof verminderen.
4. **Gebruik en omgaan met het elektrische gereedschap**
- a) **Overbelast het toestel niet. Gebruik voor uw werk steeds het elektrische gereedschap dat daarvoor bedoeld is.** Met het gepaste elektrische materieel werkt u beter en veiliger in het opgegeven vermogensgebied.
 - b) **Gebruik geen elektrisch gereedschap waarvan de schakelaar defect is.** En

elektrisch gereedschap dat niet meer in of uit kan worden geschakeld is gevaarlijk en moet worden hersteld.

- c) **Verwijder de stekker uit de contactdoos en/of verwijder de accu voordat u het gereedschap afstelt, van accessoires verwisselt of het gereedschap wegzet.** Deze voorzorgsmaatregel voorkomt het onbedoeld starten van het elektrische gereedschap.
- d) **Bewaar niet gebruikte elektrische gereedschappen buiten bereik van kinderen. Laat het toestel niet door personen gebruiken die met dit toestel niet vertrouwd zijn of deze instructies niet hebben gelezen.** Elektrische gereedschappen zijn gevaarlijk als ze door onervaren personen worden gebruikt.
- e) **Onderhoud elektrische gereedschappen zorgvuldig. Controleer of bewegende componenten perfect werken en niet klem zitten, of stukken gebroken of beschadigd zijn zodat het elektrische gereedschap niet meer naar behoren kan werken. Laat beschadigde onderdelen herstellen voordat u het toestel opnieuw gebruikt.** Vele ongelukken zijn te wijten aan slecht onderhouden elektrisch gereedschap.

- f) **Hou uw snijgereedschap scherp en schoon.** Zorgvuldig onderhouden snijgereedschap met scherpe snijkanten gaat minder vaak klem gaan zitten en is gemakkelijker te leiden.
- g) **Gebruik het elektrisch materieel, accessoires, inzetgereedschappen enz. conform de aanwijzingen. Hou rekening met de werkomstandigheden en de te verrichten activiteit.** Het gebruik van elektrisch gereedschap voor andere toepassingen dan voorzien door de fabrikant kan gevaarlijke situaties tot gevolg hebben.

5. Service

- a) **Laat uw elektrisch gereedschap enkel door gekwalificeerd vakpersoneel en enkel met originele wisselstukken herstellen.** Zodoende is verzekerd dat de veiligheid van het elektrische gereedschap behouden blijft.

Aanvullende veiligheidsinstructies

- Controleer het maaigoed vóór het begin van het werk. Verwijder eventuele vreemde voorwerpen. Let tijdens het werken op vreemde voorwerpen. Mocht u bij het maaien toch op een hindernis stoten, stel de machine dan buiten bedrijf en verwijder deze.

- Werk alleen bij voldoende zicht.
 - Zorg bij het werken altijd voor een veilige en stabiele stand. Opgelet bij het achteruit lopen, struikelgevaar!
 - Laat het apparaat nooit zonder toezicht liggen op de werkplek. Als u het werk onderbreekt, sla het apparaat dan op op een veilige plaats.
 - Als u uw werk onderbreekt om u naar een andere werkplek te begeven, schakel het apparaat dan absoluut uit terwijl u daarheen gaat.
 - Gebruik het gereedschap nooit bij regen of in vochtige, natte omgeving.
 - Bescherm uw apparaat tegen vocht en regen.
 - Overtuig u er, voordat u het apparaat inschakelt, van dat de snij-inrichting geen stenen of andere voorwerpen raakt.
 - Werk altijd met gepaste kleding, om zo verwondingen van het hoofd, de handen en van de voeten te verhinderen. Draag hiervoor een helm, een veiligheidsbril (of oogkleppen), hoge laarzen (of stevig schoeisel en een lange broek van stevig stof) en werkhandschoenen.
 - Wanneer het apparaat in bedrijf is, houd het dan absoluut uit de buurt van het lichaam!
- Schakel het apparaat niet in, wanneer het omgedraaid resp. niet in werkstand is.
 - Schakel de machine uit en trek de netstekker uit het stopcontact, als: u het apparaat niet gebruikt, het zonder toezicht laat, het controleert, de spoel wegneemt resp. vervangt, of als u het apparaat van de ene plaats naar een andere transporteert.
 - Houd het apparaat uit de buurt van andere personen, met name kinderen, en ook van huisdieren; in het gesneden en opgewaaide gras zouden stenen en andere voorwerpen kunnen zitten.
 - Houd tijdens het werk tot andere personen en dieren een afstand van minstens 5 m aan.
 - Maai niet tegen harde voorwerpen. Zo vermijdt u zich te verwonden en het apparaat te beschadigen.
 - Gebruik de rand van de bescherminrichting om het apparaat uit de buurt te houden van muren, verschillende oppervlakken en van breekbare dingen.
 - Gebruik het apparaat nooit zonder de bescherminrichting.
 - Dit apparaat mag niet worden gebruikt door kinderen en personen met een fysieke, sensorische of mentale handicap, of met onvoldoende ervaring en kennis.

Op kinderen moet toezicht worden gehouden om te voorkomen dat ze met het apparaat spelen. Reiniging en onderhoud mag niet door kinderen worden uitgevoerd.

- Vermijd een abnormale lichaamshouding. Zorg voor een veilige stand en bewaar altijd het evenwicht. Zorg altijd voor een veilige stand op hellingen. Leid de machine alleen in staptempo.
- Verwondingsgevaar door beweeglijke gevaarlijke delen!
- De beweeglijke delen mogen niet worden aangeraakt voordat de netstekker is uitgetrokken en alle beweeglijke delen volledig tot stilstand zijn gekomen.
- Lees de gebruiksaanwijzing aandachtig. Maak u vertrouwd met de insteldelen en het juiste gebruik van de machine.
- Laat nooit toe dat kinderen of andere personen die de handleiding niet kennen, de machine gebruiken. Plaatselijke voorschriften kunnen de minimumleeftijd van de gebruiker vastleggen.
- Denk eraan dat de gebruiker zelf verantwoordelijk is voor ongevallen of gevaren voor andere personen of hun eigendom.
- Vóór de inzet van de machine moet altijd door een zichtcontrole worden nagegaan of de bescherminrichtingen of

afdekkingen ontbreken of beschadigd zijn, en of deze juist gemonteerd zijn.

- Gebruik het apparaat nooit bij slechte weersomstandigheden, met name niet bij kans op blikseminslag.
- Gebruik het apparaat nooit met beschadigde afdekking of bescherminrichting resp. zonder afdekking of bescherminrichtingen.
- Schakel de motor alleen in, als handen en voeten zich buiten de reikwijdte van de snij-inrichting bevinden.
- Schakel het apparaat uit en trek de netstekker uit het stopcontact,
 - altijd wanneer het apparaat zonder toezicht wordt achtergelaten.
 - vóór het elimineren van een blokkering.
 - vóór de controle, reiniging of behandeling van het apparaat.
 - na contact met een vreemd voorwerp.
 - altijd als het apparaat ongewoon begint te trillen (meteen onderzoeken). Het apparaat mag pas na eliminering van de oorzaak weer in bedrijf worden genomen. Indien u de oorzaak van het trillen niet vindt, neem dan contact op met de klantendienst.
- Verwondingsgevaar door de snij-inrichting! Houd voeten en handen uit de buurt van de snij-inrichting!

- Gebruik alleen door de fabrikant aanbevolen vervangingsonderdelen en toebehoren.
- Controleer en onderhoud het apparaat regelmatig.

Opgelet! De bescherminrichting dient uw veiligheid en de veiligheid van anderen, en is wezenlijk voor het correcte functioneren van de machine. De niet-inachtneming van dit voorschrift leidt er, afgezien van het feit dat daardoor een potentiële gevarenbron wordt gecreëerd, toe dat het recht op garantie komt te vervallen.

- Probeer niet om de snij-inrichting met de handen te stoppen.
- Wacht altijd af tot hij vanzelf stopt.
- Gebruik geen andere dan de originele snij-inrichting.
- Let er goed op dat de luchtopeningen vrij zijn van verontreinigingen.
- Probeer niet om met het apparaat gras te snijden dat niet op de grond groeit; probeer bijvoorbeeld niet om gras te snijden dat groeit op muren of op stenen enz. In het werkbereik van de gazontrimmer is de gebruiker tegenover derden verantwoordelijk voor schade veroorzaakt door het gebruik van het apparaat.
- Steek met ingeschakeld apparaat geen

straten of grindpaden over.

- Als u het apparaat niet gebruikt, bewaar het dan op een droge en voor kinderen ontoegankelijke plaats.
- Gebruik het apparaat altijd zoals beschreven in deze handleiding, en houd het altijd verticaal ten opzichte van de grond. Elke andere stand is gevaarlijk.
- Controleer regelmatig of de schroeven goed zijn aangedraaid.
- Het te maaien vlak altijd vrij houden van kabels en andere voorwerpen.
- Als het apparaat voor het transport moet worden opgetild, dan moet de motor afgezet en de stilstand van het gereedschap afgewacht worden. Alvorens het apparaat te verlaten moet de motor worden afgezet.
- Tijdens het bedrijf mag u in geen geval tegen harde voorwerpen maaien, alleen zo vermijdt u verwondingen van de bediener en schade aan het apparaat.
- Voor de instandhouding alleen originele onderdelen gebruiken.
- Vóór inbedrijfstelling van de machine en na elke schok controleert u hem op tekenen van slijtage of beschadiging, en laat u noodzakelijke reparaties uitvoeren.
- Houd altijd handen en voeten uit de buurt van de snij-inrichting, vooral

wanneer u de motor inschakelt.

- Trek de netstekker uit het stopcontact voordat u de machine controleert, reinigt of eraan werkt, en als hij niet in gebruik is.
- Maak u vertrouwd met de besturings- of regelinrichtingen en met de inzet van het apparaat zoals voorgeschreven.
- Onderbreek het werk met de machine, wanneer er personen, vooral kinderen, of huisdieren in de buurt zijn.
- Gebruik de machine nooit met beschadigde of ontbrekende bescherminrichtingen.
- Monteer nooit metalen snij-elementen. Vervang nooit de niet-metalen snij-inrichting door een metalen snij-inrichting.
- Elektrisch werkende trimmers moeten door geautoriseerde personen worden gerepareerd.
- Gebruik alleen onderdelen en toebehoren die door de fabrikant zijn aanbevolen.
- Vóór gebruik moet de aansluit- en verlengkabel op tekenen van beschadiging of veroudering worden gecontroleerd.
- Aansluit- en verlengkabel uit de buurt houden van de snij-inrichting.
- Als de kabel tijdens het gebruik wordt beschadigd, dan moet hij meteen van

het net worden geïsoleerd. De machine niet gebruiken als de kabel beschadigd of versleten is;

- Sluit geen beschadigde kabel aan aan de stroomtoevoer, en raak geen beschadigde kabel aan voordat hij van de stroomtoevoer werd geïsoleerd, aangezien beschadigde kabels tot het aanraken van actieve delen kunnen leiden;
- Houd de verlengkabel uit de buurt van gevaarlijke beweeglijke delen, om beschadigingen aan kabels te vermijden die kunnen leiden tot het aanraken van actieve delen;
- De machine moet via een lekstroom-bescherminrichting (RCD) met een afschakelstroom van niet meer dan 30mA worden gevoed.

Opgelet: Na het afzetten roteert de snij-inrichting nog enkele seconden na!

Gereedschap loopt na.



Bewaar de veiligheidsinstructies goed.

Verklaring van het informatiebord (fig. 16)

- 1: Waarschuwing!
- 2: Oogbescherming dragen!
- 3: Gehoorbescherming dragen!
- 4: Beschermen tegen natheid!
- 5: Netstekker uittrekken!
- 6: Gebruiksaanwijzing lezen!
- 7: Houd andere personen uit de buurt!
- 8: Gereedschap loopt na!
- 9: Beschermklasse II

2. Beschrijving van het gereedschap en leveringsomvang

2.1 Beschrijving van het gereedschap (fig. 1/2)

1. Handvat
2. Aan/Uit-schakelaar
3. Extra handvat
4. Geleidesteel
5. Veiligheidsafsluiting
6. Toets (handvat draaien)
7. Beschermbeugel voor bloemen
8. Kantgeleiding
9. Draadspoel, 2x
10. Mes (inkorting draad)
11. Beschermafdekking
12. Motorhuis
13. Spanschroef (extra handvat)
14. Netkabel

15. Schroef (kantgeleiding), 2x
16. Schroef (beschermafdekking)
17. Knop (hellingshoek instellen)
18. Spoelafdekking
19. Spoelhouder

2.2 Leveringsomvang

- Open de verpakking en neem het toestel voorzichtig uit de verpakking.
- Verwijder het verpakkingsmateriaal alsmede verpakkings-/transportbeveiligingen (indien aanwezig).
- Controleer of de leveringsomvang compleet is.
- Controleer het toestel en de accessoires op transportschade.
- Bewaar de verpakking indien mogelijk tot het verloop van de garantieperiode.

Gevaar!

Het toestel en het verpakkingsmateriaal zijn geen speelgoed voor kinderen! Kinderen mogen niet met plastic zakken, folies en kleine stukken spelen! Er bestaat inslik- en verstikkingsgevaar!

- 1x gazontrimmer
- 1x beschermafdekking
- 1x kantgeleiding
- 1x extra handvat
- 3x schroef
- Originele handleiding

3. Reglementair gebruik

Het apparaat is bedoeld voor het maaien van gazons, kleine grasvlaktes in de particuliere huis- en hobbytuin.

Als apparaten voor de particuliere huis- en hobbytuin worden zulke beschouwd, die niet in openbare plantsoenen, parken, op sportpleinen, straten en in de land- en bosbouw worden ingezet. Het doelmatig gebruik van het gereedschap veronderstelt dat de bijgevoegde handleiding van de fabrikant in acht wordt genomen.

Gevaar! Wegens gevaar voor personen en van materiële schade mag het apparaat niet worden ingezet voor het fijnhakken in de zin van composteren.

Het apparaat mag alleen worden gebruikt waarvoor het bedoeld is. Elk daarboven uitgaand gebruik is niet-doelmatig. Voor daaruit voortvloeiende schade of verwondingen van welke aard dan ook is de gebruiker/bediener aansprakelijk, en niet de fabrikant.

Wij wijzen erop dat onze apparaten overeenkomstig hun doelmatig gebruik niet zijn ontworpen voor commerciële, ambachtelijke of industriële inzet. Wij aanvaarden geen aansprakelijkheid, indien het apparaat in ambachtelijke of industriële bedrijven of

voor daaraan gelijk te stellen activiteiten wordt ingezet.

4. Technische gegevens

Netspanning	230-240 V~ 50 Hz
Vermogen	450 watt
Snijcirkel	Ø 30 cm
Omdraaiingen n_0	9000 min ⁻¹
Snijdraad Ø	1,4 mm
Gewicht	2,8 kg

Gevaar!

Gazontrimmer

Geluid

Geluidsdruk niveau L_{PA} aan het oor van de bediener	84 dB(A)
Onzekerheid K_{PA}	3 dB(A)
Gemeten geluidsdruk niveau L_{WA}	94,66 dB(A)
Onzekerheid K_{WA}	0,99 dB(A)

Trilling

Handvat a_h	1,6 m/s ²
Extra handvat a_h	3,0 m/s ²
Onzekerheid K	1,5 m/s ²

Gazonkantmaaier**Geluid**

Geluidsdrukniveau L_{PA} aan het oor
van de bediener 82 dB(A)

Onzekerheid K_{PA} 3 dB(A)

Gemeten

geluidsdrukniveau L_{WA} 95,76 dB(A)

Onzekerheid K_{WA} 0,32 dB(A)

Trilling

Handvat ah 2,0 m/s²

Extra handvat ah 2,3 m/s²

Onzekerheid K 1,5 m/s²

Het geluidsdrukniveau en de trillingswaarden werden vastgesteld volgens aanhangsel CC van de norm EN 50636-2-100:2014. Gemeten en gegarandeerd geluidsdrukniveau vastgesteld volgens 2000/14/EC, uitgebreid door 2005/88/EC.

De opgegeven trillingswaarde is vastgesteld volgens een genormeerd testprocedé en kan worden gebruikt om verschillende producten met elkaar te vergelijken. Bovendien is deze waarde geschikt om belastingen voor de gebruiker als gevolg van trillingen van tevoren te kunnen inschatten.

Voorzichtig!

Afhankelijk van het feit hoe u het apparaat inzet, kunnen de daadwerkelijke trillingswaarden afwijken van de opgegeven waarden! Tref maatregelen om u te beschermen tegen trillingsbelastingen! Houd daarbij rekening met het hele werkproces, dus ook met momenten waarop het apparaat zonder last werkt of uitgeschakeld is! Geschikte maatregelen omvatten onder andere een regelmatig onderhoud en verzorging van het apparaat en de gereedschappen/opzetstukken, warmhouden van de handen, regelmatige pauzes en een goede planning van de werkprocessen!

Beperk de geluidsontwikkeling en trilling tot een minimum!

- Gebruik alleen foutloze apparaten.
- Onderhoud en reinig het apparaat regelmatig.
- Pas uw manier van werken aan aan het apparaat.
- Overbelast het apparaat niet.
- Laat het apparaat indien nodig controleren.
- Schakel het apparaat uit als het niet wordt gebruikt.
- Draag handschoenen.
- Draag een gehoorbescherming.

5. Vóór inbedrijfstelling

5.1 Montage van de gazontrimmer (afbeelding 2 en 3):

- Steek de beschermafdekking (fig. 2, pos. 11) op de achterkant van het motorhuis (fig. 2, pos. 12).
- Fixeer de beschermafdekking met de lange schroef (fig. 3, pos. 16).
- Fixeer de kantgeleiding (fig. 3, pos. 8) met de beide korte schroeven (fig. 3, pos. 15).
- Verwijder de sticker die het mes beschermt van het mes (pos. 10).

5.2 Extra handvat monteren (afbeelding 4):

- Steek het extra handvat (fig. 4, pos. 3) op de houder aan het handvat (fig. 4, pos. 1). De vertanding van de houder en van het extra handvat moeten daarbij in elkaar grijpen.
- Fixeer het extra handvat met de spanschroef (fig. 4, pos. 13).

5.3 Hoogteverstelling van de geleidesteel (afbeelding 5):

Om een optimale werkpositie te verkrijgen verstelt u evt. de hoogte van de geleidesteel.

- Zet de gazontrimmer vast op de grond.
- Maak de veiligheidsafsluiting (fig. 5, pos. 5) los.
- Trek de geleidesteel op de gewenste hoogte.
- Draai de veiligheidsafsluiting weer vast.

5.4 Verstelling van het extra handvat (afbeelding 6)

Om een optimale werkpositie te verkrijgen verstelt u evt. het extra handvat (fig. 6, pos. 3) van de gazontrimmer. Let er daarbij altijd op dat de vertandingen van het extra handvat en van de houder in elkaar grijpen en dat het extra handvat vast zit.

- Zet de gazontrimmer op de grond.
- Draai de spanschroef (fig. 6, pos. 13) van het extra handvat los.
- Stel de gewenste stand in.
- Draai de spanschroef weer vast.

5.5 Verstelling van de hellingshoek (afbeelding 7)

Waarschuwing!

Verwondingsgevaar!

Wanneer de hellingshoek van het motorhuis niet correct is ingesteld, dan kunt u zich verwonden of kan de gazontrimmer beschadigd worden.

- Zet de gazontrimmer alleen in, als het motorhuis en de knop in een van de vier posities voor de hellingshoek zijn vastgeklikt en het motorhuis vast zit.
- Gebruik de gazontrimmer niet, als het motorhuis in een positie ligt die niet overeenkomt met de instellingsposities (gekenmerkt door vier punten).

U kunt de hellingshoek instellen op vier verschillende posities (gekenmerkt door vier punten aan de knop (fig. 7, pos. 17):

- Druk de knop zijdelings aan het motorhuis (fig. 7, pos. 12) in en houd deze ingedrukt.
- Stel de gewenste hellingshoek in.
- Laat de knop los, zodat het motorhuis vastklikt in de gewenste positie.
- Draai het motorhuis nog een beetje verder om te controleren of de knop vastklikt in de positie.

Gevaar:

Neem het apparaat pas in bedrijf als u de montage helemaal heeft afgesloten. **Vóór elke ingebruikneming moet de aansluitkabel van het apparaat op tekenen van beschadiging worden onderzocht; de kabel mag alleen in foutloze toestand worden gebruikt.**

6. Bedrijf

De elektrische gazontrimmer is alleen bedoeld om er het gazon mee te maaien.

De elektrische gazontrimmer is voorzien van een volautomatisch draadverlengsysteem.

Als de draad van de elektrische gazontrimmer door het gebruik korter wordt, dan wordt automatisch een einde draad toegevoerd tot de maximale snijbreedte. Dit betekent dat u altijd met de optimale snijbreedte kunt werken.

Voorzichtig: Wanneer uw machine voor de eerste keer in bedrijf wordt genomen, dan wordt het eventueel uitstekende, overtollige uiteinde van de snijdraad door het mes van de beschermkap ingekort.

Om het maximale vermogen van uw gazontrimmer te behouden moet u de volgende aanwijzingen volgen:

- Gebruik de gazontrimmer niet met beschadigde of ontbrekende beschermrichting.
- Maai niet als het gras nat is. De beste resultaten bereikt u bij droog gras.
- De netkabel aansluiten aan de verlengkabel en deze bevestigen aan de snoerontlastingsklem (afbeelding 8).
- Om uw gazontrimmer in te schakelen drukt u op de Aan/Uit-schakelaar (fig. 8, pos. 2).
- Om uw gazontrimmer uit te schakelen laat u de Aan/Uit-schakelaar (fig. 8, pos. 2) weer los.
- De gazontrimmer alleen dan naar het gras toe brengen, als de schakelaar is ingedrukt, d.w.z. als de gazontrimmer in bedrijf is.
- Om juist te maaien het apparaat zijdelings zwenken en vooruit lopen. Houd de gazontrimmer daarbij ca. 30° geneigd (zie afbeelding 9 en afbeelding 10).
- Bij lang gras moet het gras vanuit de punt geleidelijk korter worden gesneden (zie afbeelding 11).
- Klap de beschermbeugel voor bloemen (fig. 7, pos. 7) omlaag om bloemen

en struiken buiten het snijbereik te houden (zie afbeelding 1 en 7). Gebruik hiervoor ook de beschermkap en de kantgeleiding.

- Houd de gazontrimmer uit de buurt van harde voorwerpen, om een onnodige slijtage van de draad te vermijden.

Gebruik van de gazontrimmer als kantmaaier (afbeelding 12)

Om de kanten van uw gazon en perken te snijden kan de gazontrimmer als volgt worden veranderd:

- Garandeer dat de gazontrimmer uitgeschakeld en van het stroomnet geïsoleerd is.
- Druk de toets (fig. 1, pos. 6) naar beneden.
- Houd de toets ingedrukt en draai het handvat (pos. 1)/het motorhuis (pos. 12) licht om.
- Laat de toets los en draai het handvat/motorhuis 180° verder tot aan de aanslag, tot de toets vastklikt in de positie.
- Verstel indien nodig de hellingshoek (zie hoofdstuk 5.5). Op deze manier heeft u de gazontrimmer omgebouwd tot kantmaaier en kunnen verticale sneden aan gazonranden worden uitgevoerd (zie afbeelding 12).

7. Vervanging van de netaansluitleiding

Gevaar!

Als de netaansluitleiding van dit apparaat beschadigd wordt, dan moet hij door de fabrikant of diens klantendienst of door een gelijkwaardig gekwalificeerde persoon vervangen worden, om gevaren te vermijden.

8. Reiniging, onderhoud en bestellen van wisselstukken

Gevaar!

Trek vóór alle schoonmaakwerkzaamheden de netstekker uit het stopcontact.

Waarschuwing!

Verwondingsgevaar door beweeglijke delen!

8.1 Reiniging

- Hou de veiligheidsinrichtingen, de ventilatiespleten en het motorhuis zo veel mogelijk vrij van stof en vuil. Wrijf het apparaat met een schone doek af of blaas het met perslucht bij lage druk schoon.
- Het is aan te bevelen om het apparaat onmiddellijk na elk gebruik schoon te maken.

- Maak het apparaat regelmatig met een vochtige doek en wat zachte zeep schoon. Gebruik geen reinigings- of oplosmiddelen; die zouden de kunststof delen van het apparaat kunnen aantasten. Zorg ervoor dat geen water binnen in het apparaat terecht kan komen. Het binnendringen van water in een elektrische apparaat verhoogt het risico van een elektrische schok.
- Aankoeking met een borstel van de beschermkap verwijderen.

8.2 Vervanging van de draadspoel (afbeelding 13-15)

Gevaar! Vóór vervanging van de draadspoel moet absoluut de netstekker worden uitgetrokken!

- Druk zijdelings op de gekenmerkte velden van de spoelafdekking (fig. 13, pos. 18) en neem deze weg (afbeelding 13 en 14).
- Neem de lege draadspoel (pos. 9) eruit.
- Leid de uiteinden van de draad van de nieuwe spoel door de ogen van de spoelhouder (fig. 15, pos. 19).
- Plaats de spoelafdekking met de spoel terug de spoelhouder in.
- Bij de eerste aanloop wordt de snijdraad automatisch op de optimale lengte ingekort.

Voorzichtig! Wegspringende deeltjes van de nylandraad kunnen verwondingen veroorzaken!

8.3 Onderhoud

In het toestel zijn er geen andere te onderhouden onderdelen.

8.4 Bestellen van wisselstukken:

Gelieve bij het bestellen van wisselstukken volgende gegevens te vermelden:

- Type van het toestel
- Artikelnummer van het toestel
- Ident-nummer van het toestel
- Wisselstuknummer van het benodigd stuk

Actuele prijzen en info vindt u terug onder www.isc-gmbh.info

Vervangingsdraadspoel
art.-nr.: 34.051.90

9. Verwijdering en recyclage

Het toestel bevindt zich in een verpakking om transportschade te voorkomen. Deze verpakking is een grondstof en bijgevolg herbruikbaar of kan naar de grondstofkringloop worden teruggevoerd. Het toestel en zijn accessoires bestaan uit diverse materialen, zoals b.v. metaal en kunststof. Defecte

toestellen horen niet thuis in het huisvuil. Om zich van het toestel naar behoren te ontdoen dient het naar een geschikte verzamelplaats te worden gebracht. Als u geen verzamelplaats kent gelieve u dan bij de gemeente te informeren.

10. Opbergen

Bewaar het toestel en de accessoires op een donkere, droge en vorstvrije plaats die voor kinderen ontoegankelijk is. De optimale opbergtemperatuur ligt tussen 5° C en 30° C. Bewaar het elektrische gereedschap in de originele verpakking.

11. Storingen

Apparaat loopt niet:

Controleer of de netkabel zoals voorgeschreven is aangesloten en controleer de netzekeringen. Indien het apparaat ondanks voorhanden spanning niet werkt, stuur het dan naar het vermelde adres van de klantendienst.

Aanwijzing!

Het garantiebewijs is apart bij het instrument gevoegd.



Enkel voor EU-landen

Elektrisch gereedschap hoort niet bij het huisvuil thuis!

Volgens de Europese richtlijn 2012/19/EG op afgedankte elektrische en elektronische toestellen en omzetting in nationaal recht dienen afgedankte elektrische gereedschappen afzonderlijk te worden verzameld en milieuvriendelijk te worden gerecycleerd.

Recyclagealternatief i.p.v. het toestel terug te sturen:

De eigenaar van het elektrische toestel is alternatief verplicht, i.p.v. het toestel terug te sturen, mede te werken bij de behoorlijke recyclage in geval hij zich van het eigendom ontdoet. Het afgedankte toestel kan hiervoor ook bij een verzamelplaats worden afgegeven die voor een verwijdering als bedoeld in de wetgeving in zake recyclage en afvalverwerking zorgt. Hieronder vallen niet bij de afgedankte toestellen gevoegde accessoires en hulpmiddelen zonder elektrische componenten.

Nadruk of andere reproductie van documentatie en geleidepapieren van de producten, geheel of gedeeltelijk, enkel toegestaan mits uitdrukkelijke toestemming van iSC GmbH.

Technische wijzigingen voorbehouden

Konformitätserklärung

- D** erklårt folgende Konformität gemäß EU-Richtlinie und Normen für Artikel
- GB** explains the following conformity according to EU directives and norms for the following product
- F** déclare la conformité suivante selon la directive CE et les normes concernant l'article
- I** dichiara la seguente conformità secondo la direttiva UE e le norme per l'articolo
- NL** verklaart de volgende overeenstemming conform EU richtlijn en normen voor het product
- E** declara la siguiente conformidad a tenor de la directiva y normas de la UE para el artículo
- P** declara a seguinte conformidade, de acordo com as diretiva CE e normas para o artigo
- DK** attesterer følgende overensstemmelse i medfør af EU-direktiv samt standarder for artikel
- S** förklarar följande överensstämmelse enl. EU-direktiv och standarder för artikeln
- FIN** vakuuttaa, että tuote täyttää EU-direktiivin ja standardien vaatimukset
- EE** tõendab toote vastavust EL direktiivile ja standarditele
- CZ** vydává následující prohlášení o shodě podle směrnice EU a norem pro výrobek
- SLO** potrjuje sledečo skladnost s smernico EU in standardi za izdelek
- SK** vydáva nasledujúce prohlásenie o zhode podľa smernice EÚ a noriem pre výrobok
- H** a cikkekhez az EU-irányvonal és Normák szerint a következő konformitást jelenti ki
- PL** deklaruje zgodność wymienionego ponizej artykułu z następującymi normami na podstawie dyrektywy WE.
- BG** декларира съответното съответствие съгласно Директива на ЕС и норми за артикул
- LV** paskaidro šādu atbilstību ES direktīvai un standartiem
- LT** apibūdina šį atitikimą EU reikalavimams ir prekės normoms
- RO** declară următoarea conformitate conform directivei UE și normelor pentru articolul
- GR** δηλώνει την ακόλουθη συμμόρφωση σύμφωνα με την Οδηγία ΕΚ και τα πρότυπα για το προϊόν
- HR** potvrđuje sljedeću usklađenost prema smjernicama EU i normama za artikl
- BIH** potvrđuje sljedeću usklađenost prema smjernicama EU i normama za artikl
- RS** potvrđuje sledeću usklađenost prema smernicama EZ i normama za artikal
- RUS** следующим удостоверяется, что следующие продукты соответствуют директивам и нормам ЕС
- UKR** проголошує про зазначену нижче відповідність виробу директивам та стандартам ЄС на виріб
- MK** ja izjavуva slednata soobraznost soglasno EU-direktivata i normite za artikli
- TR** Ürünü ile ilgili AB direktifleri ve normları gereğince aşağıda açıklanan uygunluğu belirtir
- N** erklærer følgende samsvar i henhold til EU-direktivet og standarder for artikkel
- IS** Lýsir uppfyllingu EU-reglna og annarra staðla vöru

Elektro-gazontrimmer GFR 450/5 (Gardenfeelings)

- 2014/28/EU
- 2005/32/EC_2009/125/EC
- 2014/35/EU
- 2006/28/EC
- 2014/30/EU
- 2014/32/EU
- 2014/53/EC
- 2014/68/EU
- 90/396/EC_2009/142/EC
- 89/686/EC_96/58/EC
- 2011/65/EU
- 2006/42/EC
- Annex IV
Notified Body:
Notified Body No.:
Reg. No.:
- 2000/14/EC_2005/88/EC
- Annex V
- Annex VI
Noise: measured $L_{WA} = 95,76$ dB (A); guaranteed $L_{WA} = 96$ dB (A)
 $P = 0,45$ kW; $L/\varnothing = 30$ cm
Notified Body: SNCH (No. 0499)
- 2004/26/EC
Emission No.:

Standard references: EN 60335-1:2012+A11; EN 50636-2-91:2014; EN 62233:2008;
EN 55014-1:2006+A2; EN 61000-3-2:2014; EN 61000-3-3:2013; EN 55014-2:2015

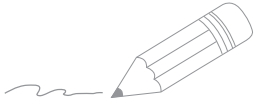
Landau/Isar, den 18.09.2017

Weichselgartner/General-Manager

Gao/Product-Management

First CE: 15
Art.-No.: 34.020.57 I.-No.: 11017
Subject to change without notice

Archive-File/Record: NAPR017409
Documents registrar: Daniel Laubmeier
Wiesenweg 22, D-94405 Landau/Isar



Two horizontal lines are positioned to the right of the pencil's tip, serving as a guide for the first two lines of writing. Below these, there are 24 additional horizontal lines, evenly spaced, providing a template for handwriting practice.

KLANTENSERVICE

 +31 88 598 64 44

 www.isc-gmbh.info

34.020.57 04/21/18

EH 10/2017 (01)