

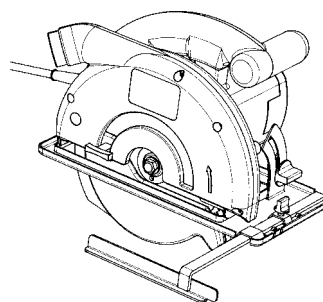
- Ⓚ **Betjeningsvejledning
Håndrundsav**
- Ⓢ **Bruksanvisning
Handcirkelsåg**
- Ⓝ **Bruksanvisning
Håndcirkelsåg**

Einhell[®]
bavaria

3



Art.-Nr.: 43.306.51



BHS 55

Ⓚ Indholdsfortegnelse

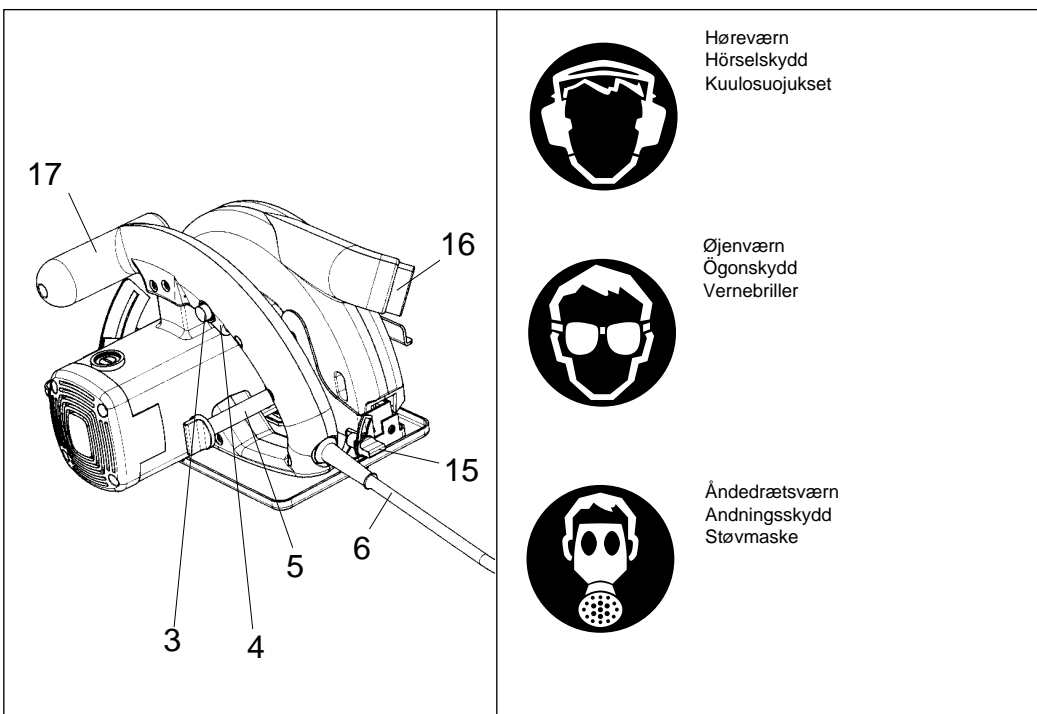
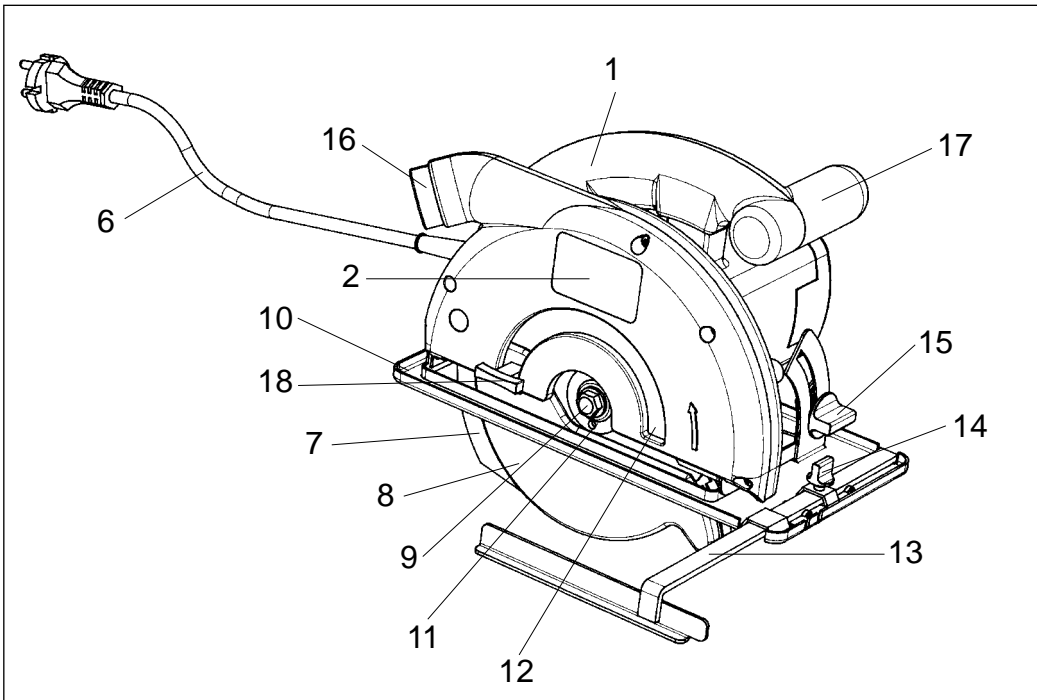
Oversigtstegning	Side 3
Beskrivelse, tekn. data, sikkerhedshenvisninger	Side 4
Arbejds- og vedligeholdelsehenvisninger	S. 5-6
EU-overensstemmelseserklæring	Side 13-14
Garantibevis	Side 15-16

Ⓢ Innehållsförteckning

Översiktsritning	Sida 3
Beskrivning, tekn. data, säkerhetsanvisningar	Sida 7
Arbets- och underhållsanvisningar	Sida 8-9
EU-överensstämmelsedeklaration	Sida 13-14
Garantibevis	Sida 15-16

Ⓝ Innholdsfortegnelse

Oversiktstegning	s. 3
Beskrivelse, tekn. data, sikkerhetsanvisning	s. 10
Arbejds- og vedlikeholdsanvisning	s. 11-12
EU-konformitetserklæring	s. 13-14
Garantidokument	s. 15-16



DK**Beskrivelse:**

1. Håndtag
2. Typeskilt
3. Start/stop-knap
4. Spærreknap for start/stop-knap
5. Låseskrue til skæredybdeindstilling
6. Netledning
7. Spaltekniv
8. Pendulbeskyttelsesskærm
9. Unbracoskrue
10. Savsko
11. Flange
12. Savklinge
13. Parallelslag
14. Låseskrue til parallelslag
15. Låseskrue til geringsindstilling
16. Tilslutning til støvafsugning
17. Ekstrahåndtag
18. Aktiveringsbøjle til pendulbeskyttelsesskærm

Læs brugsvejledningen omhyggeligt igennem og vær specielt opmærksom på sikkerhedshenvisningerne. Opbevar brugsanvisningen sammen med håndrundsaven.

Tekniske data:

Netspænding	230 V - 50 Hz	
Driftseffekt	1020 Watt	
Tomgangsomdrejninger	4000 o/min.	
Skæredybde	ved 0°	52 mm
Skæredybde	ved 45°	32 mm
Savklinge	160 mm Ø	
Savklingeaksel	20 mm Ø	
Savklingetykkelse	2,8 mm	
Lydtryksniveau	LPA 98 dB (A)	
Lydeffektniveau	LWA 101 dB (A)	
Vibration a_w	3,2 m/s ²	
Vægt	4,8 kg	
Mål	33 x 22,5 x 22 cm	
Dobbeltisoleret		

Udstyr:

Parallelslag

Anvendelsesområde

Håndrundsaven er egnet til savning af lige snit i træ, træliggende materialer og kunststoffer.

Sikkerhedshenvisninger:

- Spaltekniven skal indstilles, så afstanden til tandkransen på savklingen ikke overstiger 5 mm og dens nederste punkt ikke er mere end 5 mm bagved tandkransen.
- Revnede savklinger eller klinger som har ændret form, må ikke anvendes.
- Savklinger af highspeed stål (HSS stål) må ikke anvendes.
- Savklinger som ikke opfylder de i denne brugsanvisning anførte krav, må ikke anvendes.
- Det skal sikres, at alle bevægelige dele på savklingebeskyttelsen fungerer uden at klemme.
- Det skal sikres, at alle anordninger som dækker savklingen, virker korrekt.
- Spaltekniven skal, bortset fra indsætnings-skæringer, altid bruges og indstilles korrekt.
- Rundsaven må ikke bruges i områder med dampe eller brændbare væsker.
- Der må kun bruges skarpe savklinger og egnet tilbehør.
- Før alle former for omstillings-, rengørings- og indstillingsarbejder skal stikket trækkes ud af stikdåsen.
- Beskyt netledningen mod beskadigelser. Olie og syre kan beskadige ledningen.
- Savklinger hvis basis er tykkere eller hvis udlægning er mindre end spalteknivens tykkelse, må ikke anvendes.
- Stikket må ikke tages ud af stikdåsen ved at trække i netledningen og saven må ikke bæres i netledningen.
- Reparationer må kun udføres af fagfolk.
- Hvis De anvender kabeltromle, skal ledningen rulles helt ud. Ledningstværsnit min. 1,5 mm². Sikring maks. 16 A.
- Alle emner skal sikres tilstrækkeligt og maskinen må ikke overbelastes.
- Bær egnet tøj og beskyttelsesbriller og brug støvmaske ved støvfrembringende arbejder.
- Brug høreværn for at beskytte Deres ører.
- Ved længerevarende bearbejdning af træ eller støvudviklende materialer, skal elektroværktøjet tilsluttes til en egnet støvafsugning. (I Tyskland kræves der til træstøv afsugningsanordninger som er afprøvet i.h.t. TRGS 553).

Arbejde med håndrundsaven

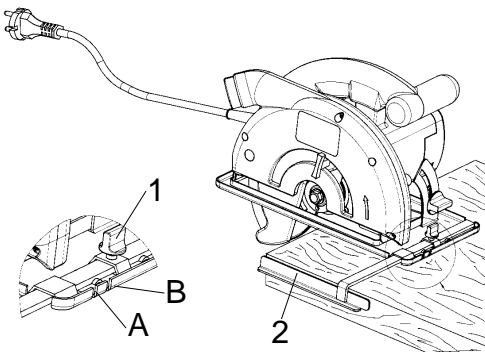
- Hold altid ved rundsaven med et fast greb.
- Pendulbeskyttelsesskærmen skubbes automatisk tilbage af emnet.
- Brug ikke magt!
Bevæg rundsaven fremad let og regelmæssigt.
- Affaldsstykket skal befinde sig på højre side af rundsaven, så den brede del af savbordet støtter på hele sin flade.
- Hvis der saves efter opstregning, skal rundsaven føres efter kærven.
- Små træemner spændes fast før bearbejdningen. De må aldrig holdes fast med hånden.
- Sikkerhedsforskrifterne skal altid overholdes!
Bær beskyttelsesbriller.
- Benyt ikke defekte savklinger eller klinger som har revner eller hakker.
- Anvend ikke flanger/flangemøtrikker, hvis hul er større eller mindre end hullet i savklingen.
- Savklingen må ikke bremses manuelt eller ved tryk på siden af savklingen.
- Pendulbeskyttelsen må ikke klemme og skal efter afsluttet arbejde befinde sig i udgangsposition igen.
- Før rundsaven tages i brug, kontrolleres pendulbeskyttelsens funktion med stikket trukket ud.

- Før maskinen tages i brug skal De hver gang forvisse Dem om, at sikkerhedsanordningerne, som f. eks. pendulbeskyttelse, spaltekniv, flange og justeringsanordninger fungerer, resp. er korrekt indstillet og fastspændt.
- Der kan tilsluttes en egnet støvafsugning til beskyttelsesskærmen. Check at støvafsugningen er tilsluttet sikkert og korrekt.
- Den bevægelige pendulbeskyttelsesskærm må ved savning ikke klemmes fast i den tilbagetrukne beskyttelsesskærm.

Vedligeholdelse

- Ventilationsslidserne på motorhuset skal holdes fri og ren. Med mellemrum blæses slidserne rene.
- Ved for stor gnistdannelse skal kulbørsterne kontrolleres af et specialværksted.
- Slidte kulbørster må kun udskiftes af et specialværksted eller af vores serviceafdeling.
- Hold altid Deres rundsav ren.
- Brug ikke ætsende midler til rengøring af kunststoffet.
- Hvis De konstaterer beskadigelser, kan De ved hjælp af vedlagte eksplosionstegning samt komponentlisten nøgagtigt specificere reservedelene og bestille dem hos vor kunderserviceafdeling.

Vigtigt!
Benyt høreværn og beskyttelsesbriller.



Parallelsnit

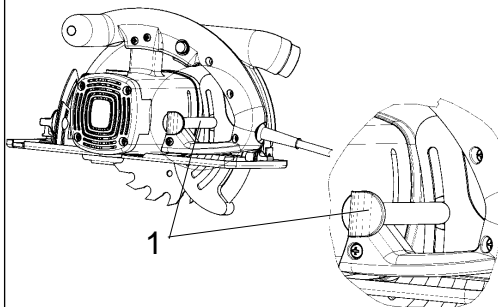
1. Løsn låseskruen 1
2. Ved 90° snit: indstil parallelanslag 2 på mærke A på skalaen.
ved 45° snit: indstil parallelanslag 2 på mærke B på skalaen.
husk savklingebredden.
3. Stram låseskruen

Vigtigt!

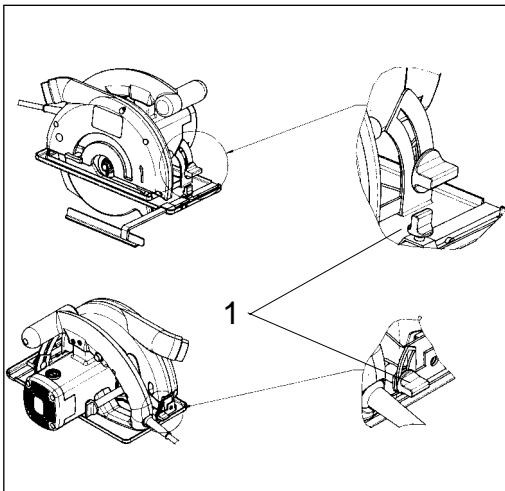
Foretag et prøvesnit med et stykke affaldstræ

Indstilling af skæredybde

1. Løsn låseskrue 1
2. Drej savskoen nedad.
3. Indstil skæredybden efter skalaen.
Tandspidsen skal rage ca. 2 mm ud af træet.
4. Stram låseskruen.



DK

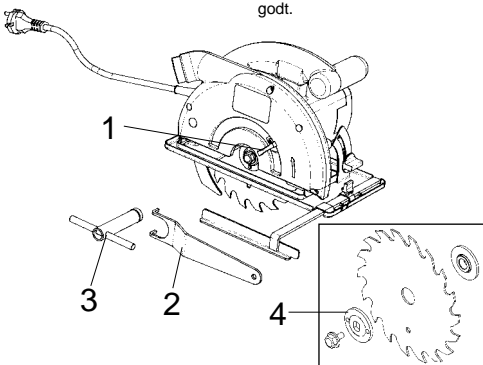


Justering af savskoer (skr nsnit)

1. L sn l seskruerne 1
2. Indstil savskoer p  det  nskede gradtal 0 - 45.
3. Stram l seskruerne 1 godt.

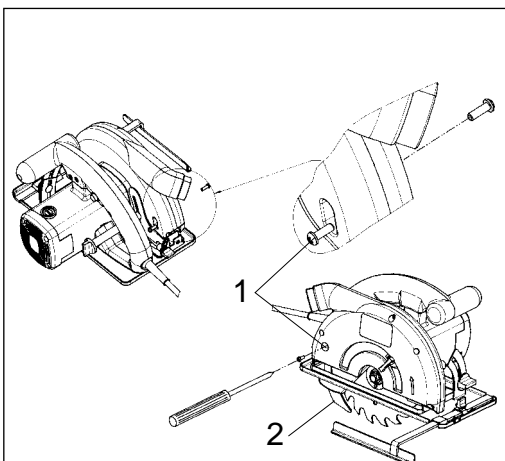
Vigtigt!
Tr k stikket ud, f r De begynder at arbejde p  rundsaven!

Start
F r De trykker p  start/stopknappen, skal De forvise Dem om, at savklingen er korrekt monteret, at de bev gelige dele g r let og at sp ndskruerne er strammet godt.



Skift af savklinge:

1.  bn pendulbeskyttelsessk rmen 1 og hold den fast
2. Med specialn gle 2 laves der modhold p  savklingen
3. S t stikn gle 3 i og l sn skruen
4. Tr k flangen 4 og savklingen nedenunder
5. Reng r flangen og s t ny savklinge i.
V r opm rksom p  rotationsretningen (se pilen p  beskyttelsessk rmen)
6. Stram skruen og check rotationen

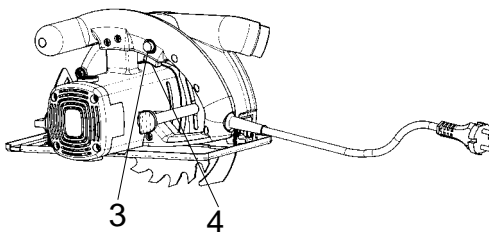


Is tning og udtagning af spaltekniiven

1. L sn krydsk rverskruerne 1 og tag dem ud
2. Tr k spaltekniiven 2 nedenunder
3. Is tning af spaltekniiven sker i modsat r kkef lge

Start og stop

- Start: Tryk samtidig p  sp rreknappen 3 og knappen 4
Stop: Slip sp rreknappen og knappen



Beskrivning:

1. Handtag
2. Typskylt
3. Start/stopppknapp
4. Spärrknapp för start/stopppknapp
5. Arreteringskrav till skärdjupsinställning
6. Nätkabel
7. Klyvkniv
8. Pendlingskyddsskåpa
9. Insexskruv
10. Sågsula
11. Fläns
12. Sägklinga
13. Parallellanslag
14. Arreteringskrav till parallellanslag
15. Arreteringskrav till geringinställning
16. Anslutning för dammsugning
17. Extrahandtag
18. Aktiveringsbygel till pendlingskyddsskåpa

Läs noggrant igenom bruksanvisningen och var särskilt uppmärksam på säkerhetsanvisningarna. Förvara bruksanvisningen tillsammans med handcirkelsågen.

Tekniska data:

Nätspänning	230 V - 50 Hz	
Tillförd effekt	1020 Watt	
Tomgångsvarv	4000 v/min	
Skärdjup	vid 0°	52 mm
Skärdjup	vid 45°	32 mm
Sägklinga	160 mm Ø	
Sägklingeaxel	20 mm Ø	
Sägklingans tjocklek	2,8 mm	
Ljudtrycksnivå	LPA 98 dB (A)	
Ljudeffektsnivå	LWA 101 dB (A)	
Vibration a _w	3,2 m/s ²	
Vikt	4,8 kg	
Mått	33 x 22,5 x 22 cm	
Dubbel isolering		

Utrustning:

Parallellanslag

Användningsområde

Handcirkelsågen är avsedd för sågning av räta snitt i trä, träliknande material och plast.

Säkerhetsanvisningar:

- Klyvkniven ska ställas in så att avståndet till sågklingans tandkrans inte överskrider 5 mm och dess lägsta punkt inte är mer än 5 mm bakom tandkransen.
- Spruckna sågklingor eller klingor som har ändrat form får inte användas.
- Sägklingor av höglegerat snabbstål (HSS-stål) får inte användas.
- Sägklingor som inte uppfyller de krav som anges i denna bruksanvisning får inte användas.
- Det ska säkerställas att alla rörliga delar på sågklingeskyddet fungerar utan att fastna.
- Det ska säkerställas att alla anordningar som täcker sågklingan fungerar felfritt.
- Klyvkniven ska, utom vid insättningsskarvar, alltid användas och ställas in korrekt.
- Cirkelsågen får inte användas i närheten av ångor eller brännbara vätskor.
- Endast skarpa sågklingor och därför avsedda tillbehör får användas.
- Dra ur kontakten från uttaget före alla omställnings-, rengörings- och underhållsarbeten.
- Skydda nätkabeln från skador. Olja och syra kan skada kabeln.
- Sägklingor vars stomme är tjockare eller vars skränkning är mindre än klyvknivens tjocklek får inte användas.
- Kontakten får inte tas ur uttaget genom att man drar i nätkabeln och sågen får inte bäras i nätkabeln.
- Reparationer får endast utföras av fackfolk.
- Vid användning av en kabeltrumma ska hela kabeln rullas av. Kabelns tvärsnitt minst 1,5 mm². Säkring max 16 A.
- Alla arbetsstycken ska säkras tillräckligt och maskinen får inte överbelastas.
- Bär lämplig klädsel och skyddsglasögon och använd dammask vid dammproducerande arbeten.
- Använd hörselskydd för att skydda Era öron!
- Vid bearbetning av trä eller dammproducerande material under längre tid ska det elektriska verktyget anslutas till en dammsugningsanordning. (I Tyskland krävs utsugningsanordningar som testats enligt TRGS 553 för trädam).

S

Arbete med handcirkelsågen

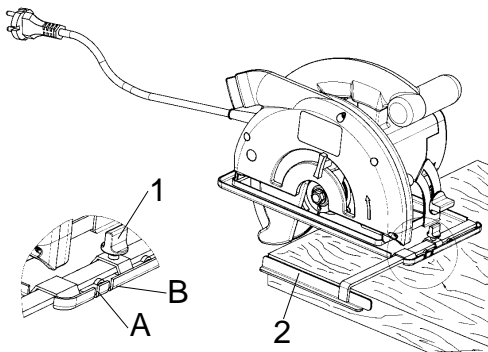
- Håll alltid cirkelsågen i ett fast grepp.
- Pendlingsskyddskåpan skjuts automatiskt tillbaka av arbetsstycket.
- Bruka inte våld!
För cirkelsågen framåt lätt och jämnt.
- Stycket som sågas av ska befinna sig till höger om cirkelsågen så att den breda delen av sågbordet har stöd under hela ytan.
- Om Ni sågar efter en ritad linje så för cirkelsågen så att linjen ligger mitt i skåran.
- Små trädelar spänns fast före bearbetningen. Håll aldrig fast dem med handen.
- Följ ovillkorligen säkerhetsföreskrifterna!
Bär skyddsglasögon.
- Använd inte defekta sågklingor eller klingor som har sprickor eller hack.
- Använd inte flänsar/flänsmuttrar vars hål är större eller mindre än hålet i sågklingen.
- Sågklingen får inte bromsas manuellt eller genom tryck från sidan.
- Pendlingsskyddet får inte fastna och måste åter befinna sig i utgångspositionen efter avslutat arbetsförlopp.
- Kontrollera pendlingsskyddets funktion med kontakten urdragen innan cirkelsågen tas i bruk.
- Kontrollera före varje användning av maskinen att säkerhetsanordningarna, som t ex pendlingsskydd, klyvkniv, fläns och justeringsanordningar fungerar resp är korrekt inställda och fastspända.

- Ni kan ansluta en dammsugningsanordning på skyddskåpan. Kontrollera att dammsugningen är säkert och korrekt ansluten.
- Den rörliga pendlingsskyddskåpan får inte klämmas fast i den tillbakadragna skyddskåpan vid sågning.

Underhåll

- Ventilationspringorna på motorhuset ska hållas fria och rena. Blås med jämna mellanrum ren springorna.
- Låt en specialverkstad kontrollera kolborstarna om gnistbildningarna är för stor.
- Slitna kolborstar får endast bytas ut av en specialverkstad eller av vår serviceavdelning.
- Håll alltid cirkelsågen ren.
- Använd inte frätande medel för rengöring av plasten.
- Om Ni skulle upptäcka skador kan Ni exakt konstatera vilken reservdel det rör sig om med hjälp av den bifogade sprängskissen samt reservdelsistan och sedan beställa den hos vår kundtjänst.

Viktigt!
Använd hörselskydd och skyddsglasögon.

**Parallell skärning**

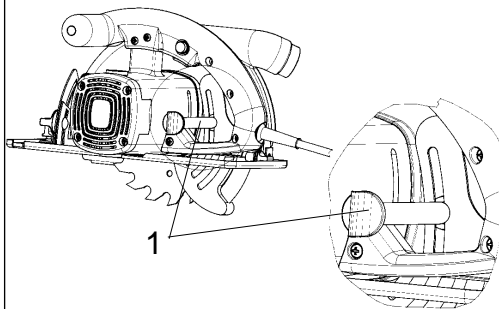
1. Lossa arreteringskruven 1
2. Vid 90° skärning: Ställ in parallellanslaget 2 på skära A på skalan.
Vid 45° skärning: Ställ in parallellanslaget 2 på skära B på skalan.
Var uppmärksam på sågklingans bredd.
3. Dra åt arreteringskruven

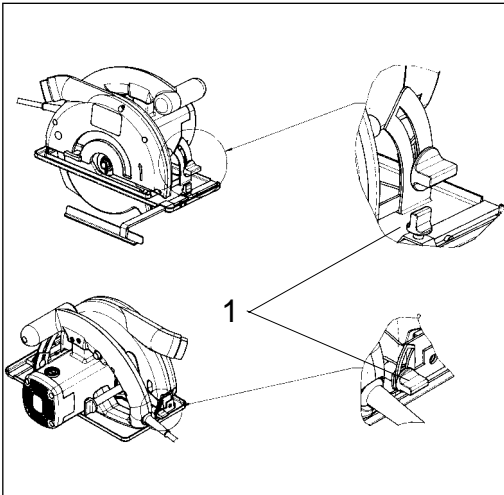
Viktigt!

Gör en provskärning i en bit avfallsträ

Inställning av skärdjup

1. Lossa arreteringskruven 1
2. Sväng sågsulan nedåt.
3. Ställ in skärdjupet efter skalan.
Tandspetsen måste sticka ut ca 2 mm ur träet.
4. Dra åt arreteringskruven.





Justering av sågsulan (snedskärning)

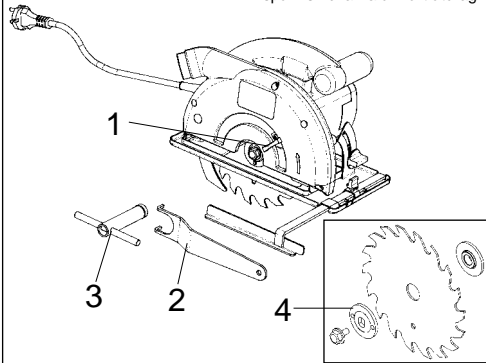
1. Lossa arreteringskruvarna 1
2. Ställ in sågsulan på önskat gradtal 0 - 45°.
3. Dra åt arreteringskruvarna 1 hårt.

Viktigt!

Dra ur kontakten före alla arbeten på cirkelsågen!

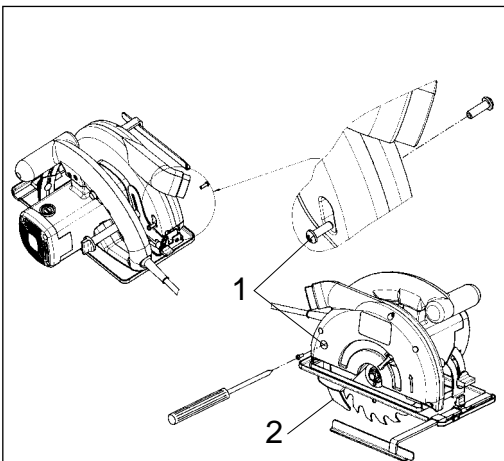
Start

Innan Ni trycker på start/stoppknappen måste Ni kontrollera att sågklingan är korrekt monterad, att de rörliga delarna går lätt och att spännskruvarna är hårt åtdragna.



Byte av sågklinga:

1. Öppna pendlingskyddskåpan 1 och håll fast den
2. Håll emot sågklingan med specialnyckel 2
3. Sätt i T-nyckeln 3 och lossa skruven
4. Ta ur flänsen 4 och sågklingan nedåt
5. Gör ren flänsen och sätt i en ny sågklinga.
Var uppmärksam på rotationsriktningen (se pilen på skyddskåpan)
6. Dra åt skruven och kontrollera att klingan roterar

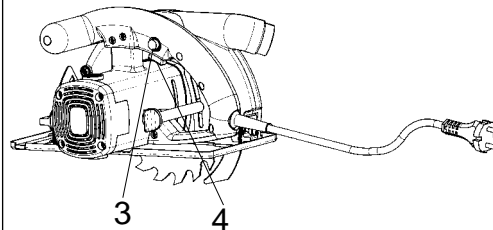


Nedmontering och montering av klyvkniven

1. Lossa stjärnskruvarna 1 och ta ur dem
2. Dra ur klyvkniven 2 nedåt
3. Hopmontering sker i omvänd ordningsföljd

Start och stopp

Start: Tryck samtidigt på spärrknappen 3 och knappen 4
Stopp: Släpp spärrknappen och knappen



N**Beskrivelse:**

1. håndtak
2. typeskilt
3. på-avbryter
4. sperretast for på-avbryter
5. låseskrue for snittdybdeinnstilling
6. nettkabel
7. spaltekil
8. pendelbeskyttelseshette
9. maskinskrue
10. sagsko
11. flens
12. sagblad
13. parallellanslag
14. låseskrue for parallellanslag
15. låseskrue for gjæringsinnstilling
16. tilkopling for støvavsug
17. tillegghåndtak
18. betjeningsbøyle for pendelbeskyttelseshette

Les gjennom bruksanvisningen nøye og legg spesielt merke til sikkerhetsanvisningene.

Oppbevar bruksanvisningen sammen med hånd sirkelsagen.

Tekniske data:

Nettspenning	230 V - 50 Hz
Inngangseffekt	1020 Watt
Tomgangsomdreiningstall	4000 o/min.
Snittdybde ved 0°	52 mm
Snittdybde ved 45°	32 mm
Sagblad	160 mm Ø
Sagbladeffekt	20 mm Ø
Sagbladtykkelse	2,8 mm
Lydtryknivå	LPA 98 dB (A)
Lydeffektnivå	LWA 101 dB (A)
Vibrasjon aw	3,2 m/s ²
Vekt	4,8 kg
Mål	33 x 22,5 x 22 cm
Beskyttelsesisolert	

Utstyr:

Parallellanslag

Bruksområde

Hånd sirkelsagen egner seg til saging av rettlinjessnitt i tre, trelignende material og kunststoff.

Sikkerhetsanvisninger:

- Spaltekiln må innstilles slik at avstanden til sagbladets tannkrans ikke overstiger 5 mm og at det underste punktet ikke står lenger tilbake overfor tannkransen enn 5 mm.
- Sprukne sagblad, eller sagblad som har endret fasong må ikke anvendes
- Sagblad av høylegert hurtigskjærende stål (HSS stål) må ikke anvendes.
- Sagblad som ikke er i samsvar med oppgitte data i denne bruksanvisningen må ikke anvendes.
- Pass på, at alle bevegelige deler av sagbladbeskyttelsen uten klemmer fungerer korrekt.
- Pass på, at alle innretninger som har innvirkning på tildekningen av sagbladet arbeider korrekt.
- Spaltekiln, som alltid må anvendes unntatt ved avstandskutting, må innstilles riktig.
- Må ikke brukes i nærheten av damp eller brennbare væsker.
- Bruk bare skarpe sagblad og egnet tilbehør.
- Før omstillings-, rengjørings- og innstillingsarbeider startes må støpselet trekkes ut av kontakten.
- Beskytt nettleidingen mot skader. Olje og syre kan skade ledningene.
- Sagblad med en grunnform som er tykkere eller har en skråstilling som er mindre enn tykkelsen på spaltekiln må ikke anvendes.
- Fjern ikke nettleidingen ved å dra den hardt ut av kontakten, og bær ikke apparatet etter nettkabelen.
- Reparasjoner må bare utføres av fagfolk.
- Ved bruk av kabeltrommel må ledningen rulles helt ut. Trådtverrsnitt minst 1,5 mm², sikring maks. 16 A.
- Alle arbeidsstykker som skal bearbeides må sikres tilstrekkelig og maskinen må ikke overbelastes.
- Bruk bare egnede klær og vernebriller, og bruk helst støvmaske under støvgivende arbeidsprosesser.
- Bruk øreklokker for å beskytte ørene.
- Under lengre bearbeidingsprosesser med tre eller støvgivende material, må det elektriske verktøyet tilkoples et egnet støvavsug. (I Tyskland krever TRGS 553 på grunn av trestøvtviklingen autorisert avsguginnretning).

Arbeidsprosesser med håndsirkelsagen

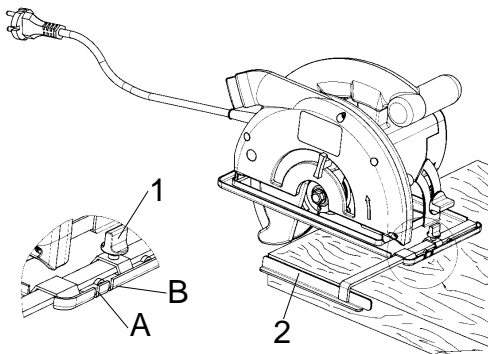
- Hold alltid sirkelsagen i et fast grep.
- Pendelbeskyttelseshetten skyves automatisk tilbake av arbeidsstykket.
- Bruk aldri makt!
Gå lett og regelmessig framover med sirkelsagen.
- Avtakstykket må være på høyre side av sirkelsagen slik at bredden på underlagsbordet ligger over hele flaten på det.
- Når det kuttes etter en oppmerket linje, må sirkelsagen føres langs tilsvarende rille.
- Spenn fast små trestykker før bearbeiding. Hold aldri fast med hånden.
- Overhold alltid sikkerhetsforskriftene!
Bruk vernebriller.
- Bruk aldri flens eller flensmutre som har større eller mindre boring enn sagbladets.
- Sagbladet må ikke bremses på siden med hånden.
- Sagbladet må ikke bremses manuelt eller ved trykk på siden av sagbladet.
- Pendelbeskyttelsen må ikke komme i klemme og må settes tilbake i utgangsposisjon etter at arbeidsprosessen er avsluttet.
- Før sirkelsagen tas i bruk må pendelbeskyttelsen testes på funksjon mens nettstøpslet er utdratt.

- Forsikre deg før hver arbeidsprosess med maskinen at sikkerhetsinnretninger som pendelbeskyttelse, spaltekile, flens og justeringsinnretninger fungerer og er riktig innstilt.
- Et egnet støvavsug kan tilkoples beskyttelseshetten. Pass på at støvavsugget er sikkert og korrekt tilkople.
- Den bevegelige pendelbeskyttelseshetten må ikke klemmes fast i beskyttelseshetten under saging.

Vedlikehold

- Hold luftehullene på motorhuset åpne og rene. Blås ut hullene av og til.
- Ved unormalt høy gnistdannelse må kullbørstene testes av et fagverksted.
- Utslitte kullbørster kan bare skiftes ut av et fagverksted eller vår kundeservice.
- Hold alltid apparatet rent.
- Bruk aldri etsende midler til rengjøring av kunststoffet.
- Dersom skader kan fastslås, er det mulig ved hjelp av vedlagte eksplosjonstegning og reservedelslisten å definere nøyaktig hvilken reservedel det gjelder og bestille den hos vår kundeservice.

NB!
Bruk øreklokker og vernebriller



Parallellsnitt

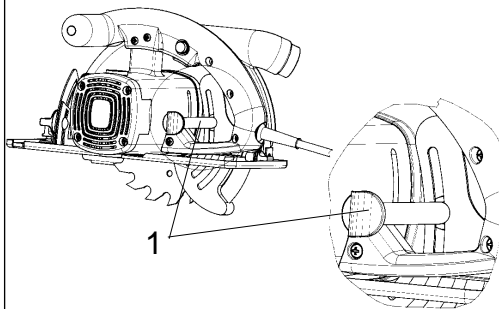
1. Løsne låseskrue 1
2. Ved 90° snitt: stilles parallellanslag 2 inn ifølge skalaen på rille A.
ved 45° snitt: stilles parallellanslag 2 inn ifølge skalaen på rille B.
pass på sagbladet.
3. Dra til låseskruen

Advarsel!

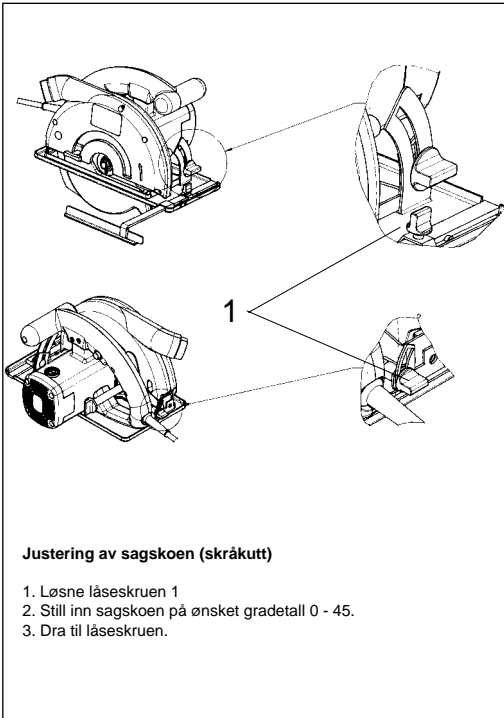
Ta et prøvekutt med avfalltre

Innstilling av snittdybden

1. Løsne låseskrue 1
2. Sving sagskoen nedover.
3. Still inn snittdybden etter skalaen.
Tannspissen må rage ca 2 mm ut fra treet.
4. Stram låseskruen.



N



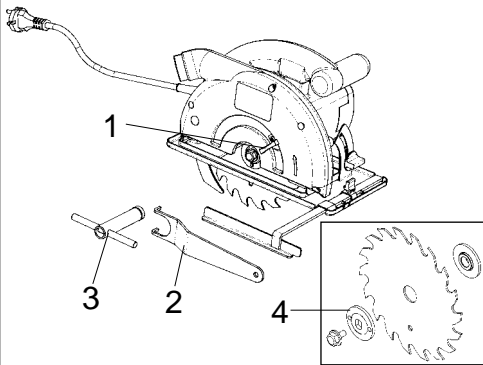
Justering av sagskoen (skråkutt)

1. Løsne låseskruen 1
2. Still inn sagskoen på ønsket gradetall 0 - 45.
3. Dra til låseskruen.

NB!
 Dra ut nettstøpset før hver arbeidsprosess.

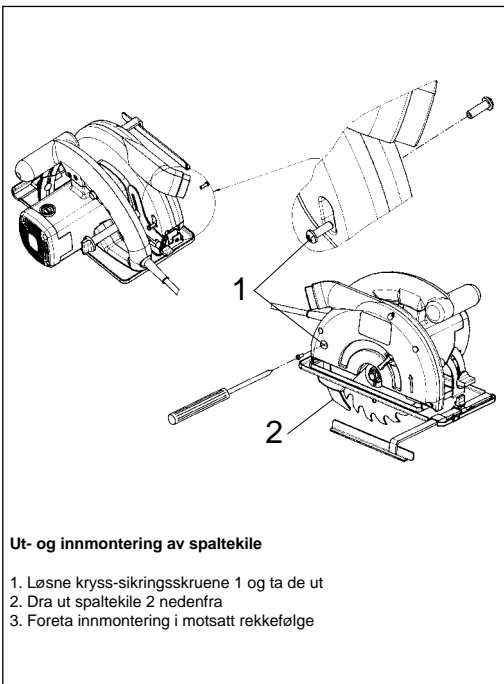
Innstilling

Før du trykker inn på-/avknappen må du forsikre deg om at sagbladet er riktig montert, bevegelige deler går lett og klamskruene er dratt fast til.



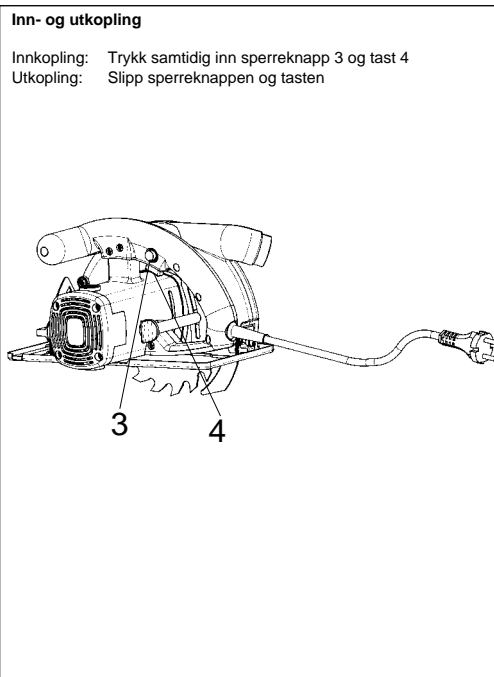
Utskiifting av sagblad

1. Åpne pendelbeskyttelseshette 1 og hold fast
2. Hold mot sagbladet med fronthullnøkkel 2
3. Sett inn stikknøkkel 3 og løsne skruen
4. Ta ut flens 4 og sagbladet nedenfra
5. Rengjør flensen, sett inn nytt sagblad. Vær oppmerksom på løperetningen (se pilen på beskyttelseshetten)
6. Dra til skruen, pass på rundløpet





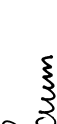

Ut- og innmontering av spaltekile


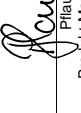
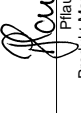
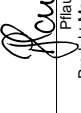
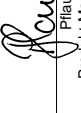
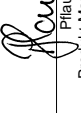
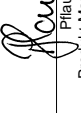
1. Løsne kryss-sikringskruene 1 og ta de ut
2. Dra ut spaltekile 2 nedenfra
3. Foreta innmontering i motsatt rekkefølge



Inn- og utkopling

- Innkopling: Trykk samtidig inn sperreknapp 3 og tast 4
 Utkopling: Slipp sperreknappen og tasten

<p>(D)</p> <p>EG Konformitätserklärung Der Unterzeichnende erklärt im Namen der Firma</p>	<p>(GB)</p> <p>EC Declaration of Conformity The Undersigned declares, on behalf of</p>	<p>(F)</p> <p>Déclaration de Conformité CE Le soussigné déclare, au nom de</p>	<p>(NL)</p> <p>EC Conformiteitsverklaring De ondertekenaar verklaart in naam van de firma</p>	<p>(E)</p> <p>Declaración CE de Conformidad Por la presente, el abajo firmante declara en nombre de la empresa</p>	<p>(P)</p> <p>Declaração de conformidade CE O abaixo assinado declara em nome da empresa</p>
ISC GmbH - Eschenstraße 6 - D-94405 Landau/Isar					
<p>daß die</p> <p>Maschine/Produkt</p> <p>Handkreissäge</p> <p>Marke</p>		<p>que</p> <p>la machine / le produit</p> <p>Scie circulaire à main</p> <p>du fabricant</p>			
<p>that the</p> <p>Machine / Product</p> <p>Hand-held Circular Saw</p> <p>produced by:</p>		<p>que el/la</p> <p>máquina/producto</p> <p>Sierra circular de mano</p> <p>marca</p>			
<p>the product -</p> <p><input checked="" type="checkbox"/> EG Maschine/Richtlinie 89/392/EWG mit Änderungen</p> <p><input checked="" type="checkbox"/> EG Niederspannungsrichtlinie 73/23 EWG</p> <p><input checked="" type="checkbox"/> EG Richtlinie Elektromagnetische Verträglichkeit 89/336 EWG mit Änderungen entspricht</p>		<p>machine/product</p> <p>Handcirkeelzaag</p> <p>merk</p>			
<p>Serial number specified on the product -</p> <p><input checked="" type="checkbox"/> EC Directive regarding machinery 89/392 EEC, as amended;</p> <p><input checked="" type="checkbox"/> EC Directive regarding low-voltage equipment 73/23 EEC;</p> <p><input checked="" type="checkbox"/> EC Directive regarding electromagnetic compatibility 89/336 EEC, as amended.</p>		<p>Handcreisaag</p> <p>Handcreisaag</p>			
<p>no. série indiqué sur le produit -</p> <p><input checked="" type="checkbox"/> Directive CE relative aux machines 89/392 CEE avec les modifications y apportées</p> <p><input checked="" type="checkbox"/> Directive CE relative aux appareils basse tension 73/23 CEE;</p> <p><input checked="" type="checkbox"/> Directive CE relative à la compatibilité électromagnétique 89/336 CEE avec les modifications y apportées.</p>		<p>dat de</p> <p>machine/product</p> <p>Handcirkeelzaag</p> <p>merk</p>			
<p>Seriesnummer auf dem Produkt -</p> <p><input checked="" type="checkbox"/> EG Maschinenrichtlinie 89/392/EWG mit Änderungen</p> <p><input checked="" type="checkbox"/> EG Niederspannungsrichtlinie 73/23 EWG</p> <p><input checked="" type="checkbox"/> EG Richtlinie Elektromagnetische Verträglichkeit 89/336 EWG mit Änderungen entspricht</p>		<p>que el/la</p> <p>máquina/producto</p> <p>Sierra circular de mano</p> <p>marca</p>			
<p>Seriesnummer op het product - conform de volgende richtlijnen is:</p> <p><input checked="" type="checkbox"/> EG machinerichtlijn 89/392/EWG met wijzigingen</p> <p><input checked="" type="checkbox"/> EG laagspanningsrichtlijn 73/23 EWG</p> <p><input checked="" type="checkbox"/> EG richtlijn Elektromagnetische compatibiliteit 89/336 EWG met wijzigingen</p>		<p>que el/la</p> <p>máquina/producto</p> <p>Sierra circular de mano</p> <p>marca</p>			
<p>Serial number specified on the product -</p> <p><input checked="" type="checkbox"/> EC Directive regarding machinery 89/392 EEC, as amended;</p> <p><input checked="" type="checkbox"/> EC Directive regarding low-voltage equipment 73/23 EEC;</p> <p><input checked="" type="checkbox"/> EC Directive regarding electromagnetic compatibility 89/336 EEC, as amended.</p>		<p>que el/la</p> <p>máquina/producto</p> <p>Sierra circular de mano</p> <p>marca</p>			
<p>no. série indiqué sur le produit -</p> <p><input checked="" type="checkbox"/> Directive CE relative aux machines 89/392 CEE avec les modifications y apportées</p> <p><input checked="" type="checkbox"/> Directive CE relative aux appareils basse tension 73/23 CEE;</p> <p><input checked="" type="checkbox"/> Directive CE relative à la compatibilité électromagnétique 89/336 CEE avec les modifications y apportées.</p>		<p>que el/la</p> <p>máquina/producto</p> <p>Sierra circular de mano</p> <p>marca</p>			
<p>Seriesnummer op het product - conform de volgende richtlijnen is:</p> <p><input checked="" type="checkbox"/> EG machinerichtlijn 89/392/EWG met wijzigingen</p> <p><input checked="" type="checkbox"/> EG laagspanningsrichtlijn 73/23 EWG</p> <p><input checked="" type="checkbox"/> EG richtlijn Elektromagnetische compatibiliteit 89/336 EWG met wijzigingen</p>		<p>que el/la</p> <p>máquina/producto</p> <p>Sierra circular de mano</p> <p>marca</p>			
BHS 55					
<p>EN 55104-1; EN 55014; EN 60555-2; EN 50144-2-5; EN 292 T1; EN 292 T2 A1; EN 294; EN 349; EN 28662 T1</p>		<p>Landau/Isar, den</p> <p>06.08.1999</p> <p></p> <p>Pilaum Produkt-Management</p>			
<p>Landau/Isar, (date)</p> <p>06.08.1999</p> <p></p> <p>Pilaum Produkt-Management</p>		<p>Landau/Isar, datum</p> <p>06.08.1999</p> <p></p> <p>Pilaum Produkt-Management</p>		<p>Landau/Isar</p> <p>06.08.1999</p> <p></p> <p>Pilaum Produkt-Management</p>	
<p>Achivierung / For archives: KCH-0431-17-832-E</p>					

(S)	(FIN)	(N)	(GR)	(I)	(DK)
EC Konformitetsförklaring Undertecknad förklarar i firmans	EC Yhdenmukaisuusilmoitus Allekirjoittanut ilmoittaa yhtiön	EC Konformitetserklæring Underteignede erklærer på vegne av firma	EC Δήλωση περί της ανταπόκρισης Ο υπαγράφων δηλώνει εν ονόματι της εταιρίας	Dichiarazione di conformità CE Il sottoscritto dichiara in nome della ditta	EC Overensstemmelses- erklæring Underteignede erklærer på vegne af firmaet
ISC GmbH - Eschenstraße 6 - D-94405 Landau/Isar					
namn, att	nimi/sää että	at	ότι η	che la	at
maskinen/produkten	kone/tuote	Maskin/produkt	μηχανή / το προϊόν	macchina/prodotto	maskine/produkt
Handcirkelsåg	Käsipyörösaha	Håndcirkelsag	Κυκλικό πριόνι χειρός	Segatrice circolare a mano	Håndrundsav
märke	merkki	Merke	υάρκα	marca	mærke
					
typ	typpi	Type	τύπος	tipo	type
BHS 55					
- serienummer på produkten - motsvarar <input checked="" type="checkbox"/> EU riktlinje för maskiner 89/392/EWG med ändringar <input checked="" type="checkbox"/> EU riktlinje för lågsänning 73/23 EWG <input checked="" type="checkbox"/> EU riktlinje för elektro- magnetisk kompatibilitet 89/336 med ändringar	- tuotteen valmistusnumero - vastaa <input checked="" type="checkbox"/> EU-kondirektiivik (johon on tehty muutoksia) 89/392/EWG <input checked="" type="checkbox"/> EU-pienjännitedirektiivä 73/23 EWG <input checked="" type="checkbox"/> EU-direktiivä 89/336 EWG (johon on tehty muutoksia) ja joka koskee sähkömagn- eettistä mukautuvuutta (EMi)	- Serienummer på produktet - tilfredsstiller følgende retningslinjer. <input checked="" type="checkbox"/> EU Maskinretningslinje 89/ 392/EWG med ændringer <input checked="" type="checkbox"/> EU Lavspennings- retningslinje 73 / 23 EWG <input checked="" type="checkbox"/> EU Retningslinje for elektromagnetisk kompatibilitet 89/336 EWG med ændringer.	- Αριθμός σειράς, πάνω στο προϊόν - ανταποκρίνεται στην απαιτούμενη γραμμή της Ευρωπαϊκής Κοινότητας 89/ 392/ΕΟΚ με αλλαγές <input checked="" type="checkbox"/> κατευθυντήρια γραμμή χρημ/ης τάσεως της Ευρωπαϊκής Κοινότητας 73/23/ΕΟΚ <input checked="" type="checkbox"/> κατευθυντήρια γραμμή της ηλεκτρομαγνητικής αεπιτότητας της Ευρωπαϊκής Κοινότητας 89/336/ΕΟΚ με αλλαγές.	- numero di serie sul prodotto - corrisponde <input checked="" type="checkbox"/> alla Direttiva CE sulle macchine 89/392/CEE con modifiche <input checked="" type="checkbox"/> alla Direttiva CE sulla bassa tensione 73/23/CEE <input checked="" type="checkbox"/> alla Direttiva CE sulla compatibilità elettro- magnetica 89/336 CEE con modifiche	- Seriennummer på produktet - opfylder <input checked="" type="checkbox"/> EU-maskindirektiv 89/392/EØF med ændringer <input checked="" type="checkbox"/> EU-lavspændingsdirektiv 73/23/EØF <input checked="" type="checkbox"/> EU-direktiv vedr. elektromagnetisk støj (EMC) 89/336/EØF med ændringer.
EN 55104-1; EN 55014; EN 60555-2; EN 50144-2-5; EN 292 T1; EN 292 T2 A1; EN 294; EN 349; EN 28662 T1	EN 55104-1; EN 55014; EN 60555-2; EN 50144-2-5; EN 292 T1; EN 292 T2 A1; EN 294; EN 349; EN 28662 T1	EN 55104-1; EN 55014; EN 60555-2; EN 50144-2-5; EN 292 T1; EN 292 T2 A1; EN 294; EN 349; EN 28662 T1	EN 55104-1; EN 55014; EN 60555-2; EN 50144-2-5; EN 292 T1; EN 292 T2 A1; EN 294; EN 349; EN 28662 T1	EN 55104-1; EN 55014; EN 60555-2; EN 50144-2-5; EN 292 T1; EN 292 T2 A1; EN 294; EN 349; EN 28662 T1	EN 55104-1; EN 55014; EN 60555-2; EN 50144-2-5; EN 292 T1; EN 292 T2 A1; EN 294; EN 349; EN 28662 T1
Landau/Isar, den 06.08.1999	Landau/Isar 06.08.1999	Landau/Isar, den 06.08.1999	Landau/Isar, στις 06.08.1999	Landau/Isar, l' 06.08.1999	Landau/Isar, den 06.08.1999
 Pflaum Produkt-Management	 Pflaum Produkt-Management	 Pflaum Produkt-Management	 Pflaum Produkt-Management	 Pflaum Produkt-Management	 Pflaum Produkt-Management
Achivierung / For archives: KCH-0431-17-832-E					

Ⓢ EINHELL GARANTIBEVIS

Garantiperioden regnes fra købsdatoen og er gældende i 1 år.
 Garantien dækker mangelfuld udførelse eller materiale- og funktionsfejl.
 Nødvendige reservedele og anvendt arbejdstid ved garanti-ydelser beregnes ikke.
 Der hæftes ikke for følgeskader.

Deres kundeservicekontakt

Ⓢ EINHELL GARANTIBEVIS

Garantitiden omfattar >et 1 år< och börjar löpa från och med köpedagen.
 Garantin avser tillverkningsfel samt material- och funktionsfel.
 Därtill nödvändiga reservdelar och uppkommen arbetstid kommer ej att debiteras.
 Garantin gäller ej för på fel som uppstått på grund av nyttjandet.

Din kundtjänspartner

Ⓢ EINHELL-GARANTIDOKUMENT

Garantitiden begynner med dagen da apparatet ble kjøpt og varer 1 år.
 Garantiytelsen omfatter mangelfull utføring eller material- og funksjonsfeil. Reservedeler og faktisk arbeidstid som er nødvendig for å rette på slike mangler, blir ikke beregnet.
 Ingen garanti for skader som forårsakes av feilaktig bruk.

Din samtalepartner hos kundenservice

GARANTIEURKUNDE

Wir gewähren Ihnen ein Jahr Garantie gemäß nachstehenden Bedingungen. Die Garantiezeit beginnt jeweils mit dem Tag der Lieferung, der durch Kaufbeleg, wie Rechnung, Lieferschein oder deren Kopie, nachzuweisen ist. Innerhalb der Garantiezeit beseitigen wir alle Funktionsfehler am Gerät, die nachweisbar auf mangelhafte Ausführung oder Materialfehler zurückzuführen sind. Die dazu benötigten Ersatzteile und die anfallende Arbeitszeit werden nicht berechnet.

Ausschluss: Die Garantiezeit bezieht sich nicht auf natürliche Abnutzung oder Transportschäden, ferner nicht auf Schäden, die infolge Nichtbeachtung der Montageanleitung und nicht normgemäßer Installation entstanden. Der Hersteller haftet nicht für indirekte Folge- und Vermögensschäden.
 Durch die Instandsetzung wird die Garantiezeit nicht erneuert oder verlängert. Bei Garantieanspruch, Störungen oder Ersatzteilbedarf wenden Sie sich bitte an.

ISC GmbH · International Service Center
 Eschenstraße 6 · D-94405 Landau/Isar (Germany)
 Ersatzteil- und Reparatur-Abt.: Telefon (0 99 51) 942 357 • Telefax (0 99 51) 26 10 und 52 50
 Technische Kundenberatung: Telefon (0 99 51) 942 358

- (D) ISC GmbH
 Eschenstraße 6
D-94405 Landau/Isar
 Tel. (099 51) 942 357, Fax (099 51) 26 10 u. 52 50
- (GB) Hans Einhell AG, UK Branch
 32, Craven Court Winwick Quay
Warrington, Cheshire, WA2 8QU
 Tel. 01925 419400, Fax 01925 419292
- (F) V.B.P. Distribution Service Après Vente
 5, allée Joseph Cugnot, Z.I. du Phare
F-33700 Merignac
 Tel. 05 56479483, Fax 05 56479525
- (NL) Einhell Benelux
 Weberstraat 3
NL-7903 BD Hoogeveen
 Tel. 0528 232977, Fax 0528 232978
- (B) Einhell Benelux
 Abtsdreef 10
B-2940 Stadbroek
 Tel/Fax 03 5699539
- (E) Comercial Einhell S.A.
 Carretera Sanguesa
E-31310 Carcastillo/Navarra
 Tel. 948 725025, Fax 948 715714
- (P) Einhell Iberica
 Rua da Aldeia , 225 Apartado 2100
P-4405-017 Arcozelo VNG
 Tel. 02 75336100, Fax 02 7536109
- (GR) Antzoulatos E. E.
 Paralia Patron-Panayitsa
GR-26517 Patras
 Tel. 061 525448, Fax 061 525491
- (I) Einhell Italia s.r.l.
 Via Marconi, 16
I-22077 Beregazzo (Co)
 Tel. 031 992080, Fax 031 992084
- (DK) Einhell Skandinavia
 Rodelundvej 11 - Rodelund
DK-8653 Them
 Tel.+ 45 86 849511, Fax+ 45 86 849522
- (FIN) Suomen Einhell OY
 Hepolamminkatu 20
FIN 33720 Tampere
 Tel. 03 3587800, Fax 03 3587828
- (PL) Einhell Polska sp. z.o.o.
 Al.Niepodleglosci 36
PL 65-950 Zielona Gora
 Tel. 0683 242055, Fax 0683 272914
- (H) Einhell Hungaria Ltd.
 Vjda Peter u. 12
H 1089 Budapest
 Tel. 01 3039401, Fax 01 2101179
- (TR) Star AS
 Ahmet Cavus Sokak No: 17
TR 81630 Beykoz - Istanbul
 Tel. 0216 4250840, Fax 0216 4250841
- (RO) Novatech S.R.L.
 Bd.Lasar Catargiu 24-26
 S.C. A Ap. 9 Sector 1
RO 75 121 Bucharest
 Tel. 01 4104800, Fax 01 4103568
- (CZ) DAT spol s.r.o
 Hrubeho 3
CZ 61200 Brno
 Tel. 05 49211107, Fax 05 41214831

Technische Änderungen vorbehalten
 Technical changes subject to change
 Sous réserve de modifications
 Technische wijzigingen voorbehouden
 Salvo modificaciones técnicas
 Salvaguardem-se alterações técnicas
 Förbehåll för tekniska förändringar
 Oikeus teknisiin muutoksiin pidätetään
 Der tages forbehold for tekniske ændringer
 Ο κατασκευαστής διατηρεί το δικαίωμα
 τεχνικών αλλαγών
 Con riserva di apportare modifiche tecniche
 Tekniske endringer forbeholdes
 Technické změny vyhrazeny
 Technikai változások jogát fenntartva
 Tehnične spremembe pridržane.
 Zastrzega się wprowadzanie zmian technicznych
 Se rezervă dreptul la modificări tehnice.
 Teknik değişiklikler olabılır