

Einhell

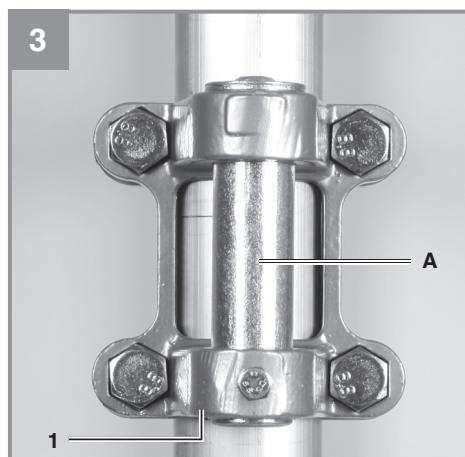
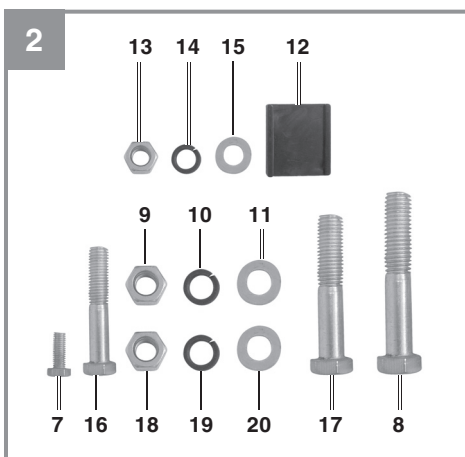
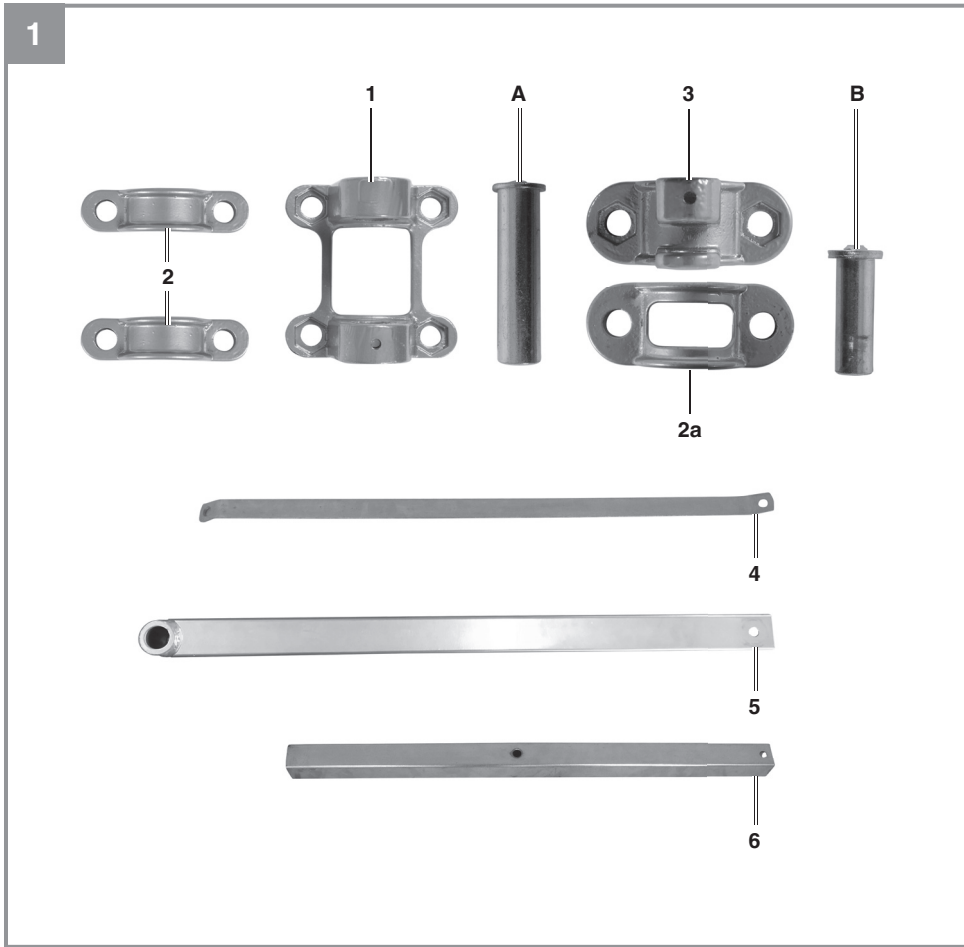
SA 1100

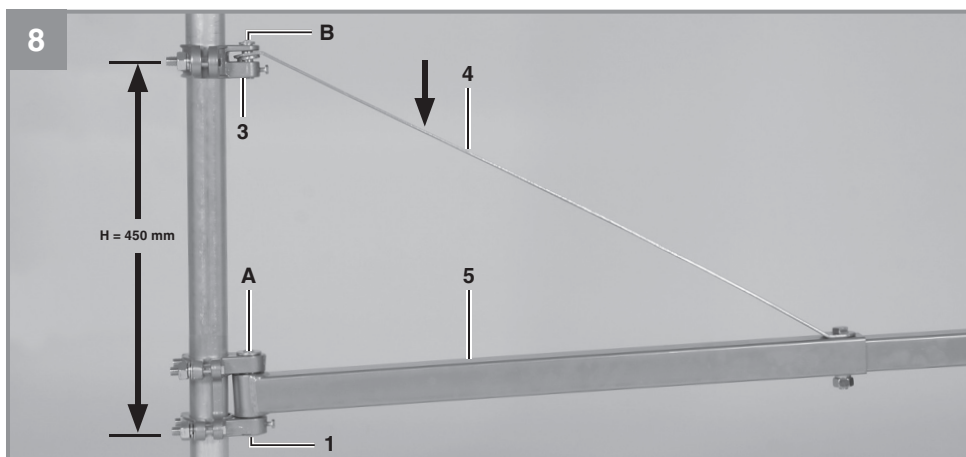
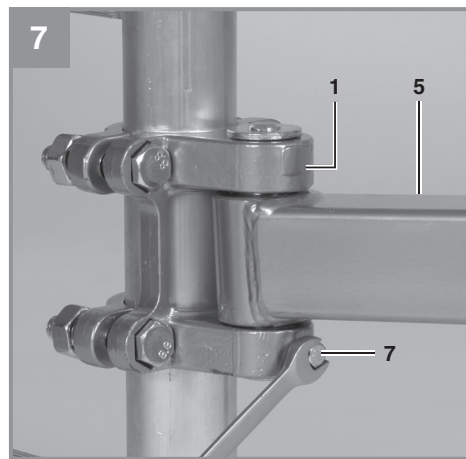
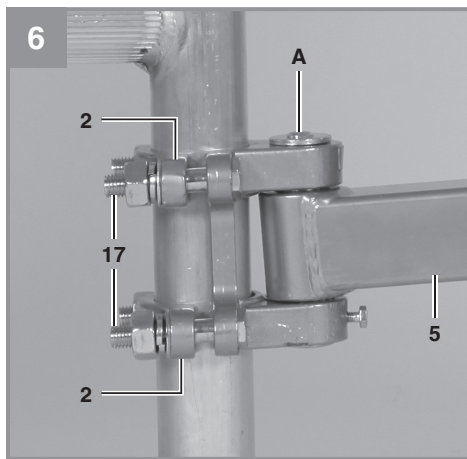
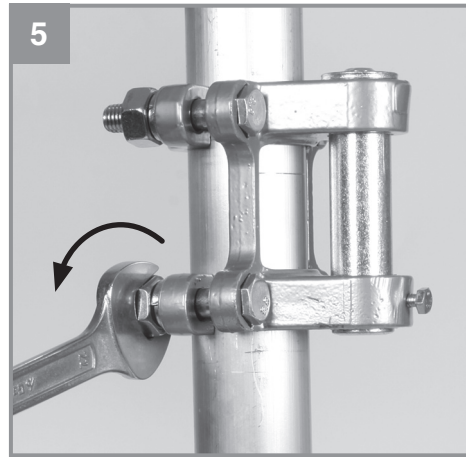
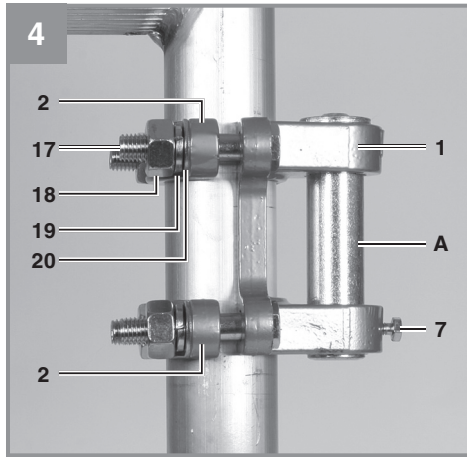
D	Originalbetriebsanleitung Schwenkarm	E	Manual de instrucciones original Brazo oscilante
GB	Original operating instructions Swing arm	FIN	Alkuperäiskäyttöohje Kääntövarsi
F	Instructions d'origine Bras orientable	SLO	Originalna navodila za uporabo Pregibna ročica
I	Istruzioni per l'uso originali Braccio orientabile	H	Eredeti használati utasítás Lengőkar
DK/ N	Original betjeningsvejledning Svingarm	RO	Instrucțiuni de utilizare originale Braț oscilant
S	Original-bruksanvisning Svängarm	GR	Πρωτότυπες Οδηγίες χρήσης Βραχίονας για παλάγκο
CZ	Originální návod k obsluze Otočné rameno		
SK	Originálny návod na obsluhu Otočné rameno		
NL	Originele handleiding Zwenkarm		

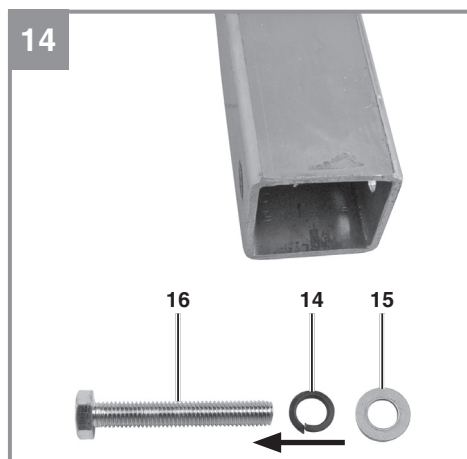
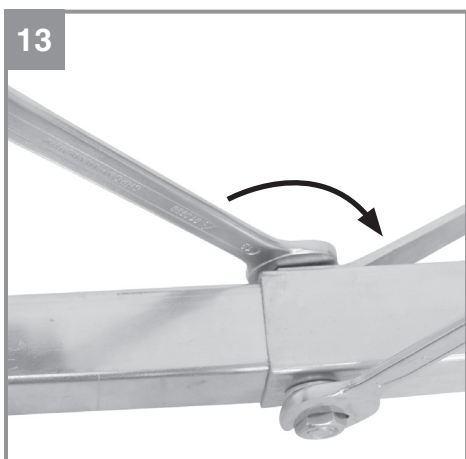
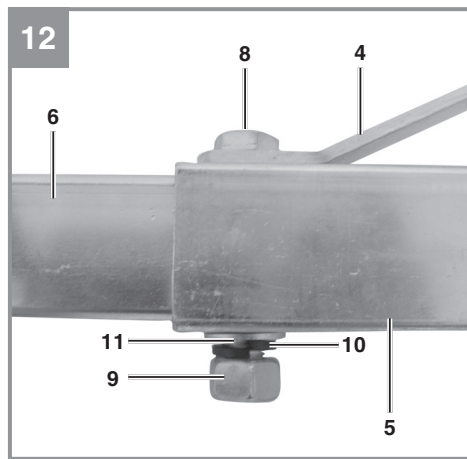
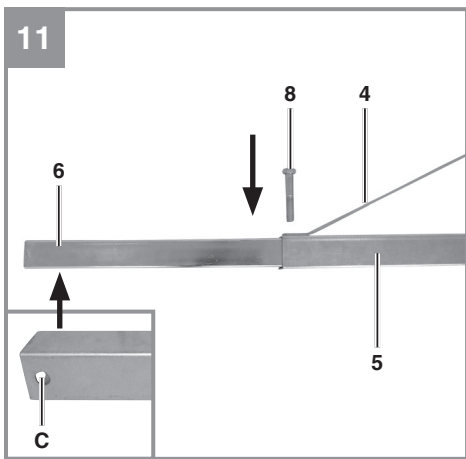
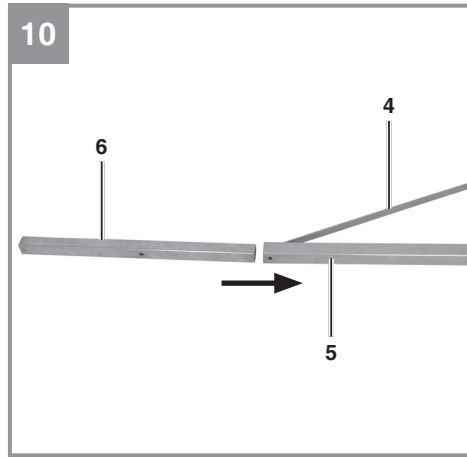
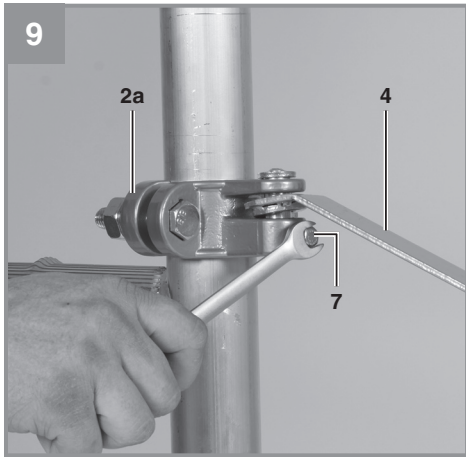


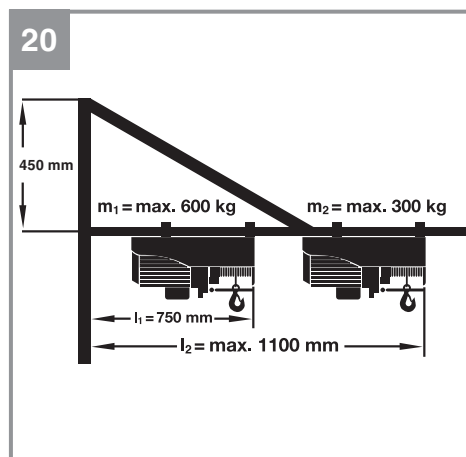
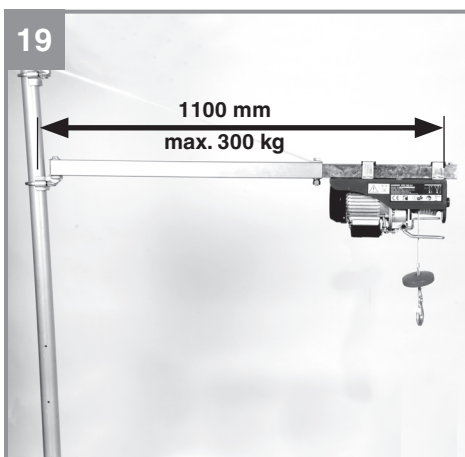
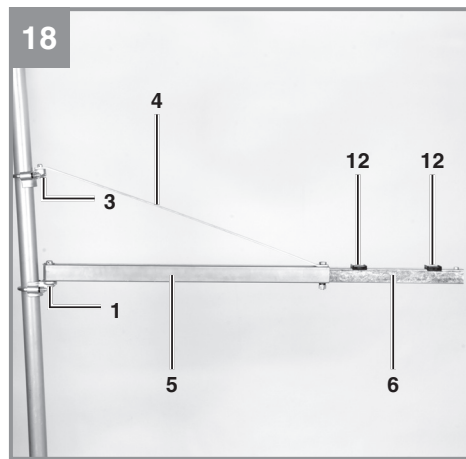
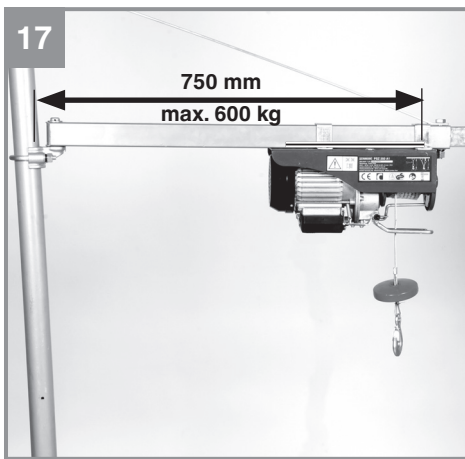
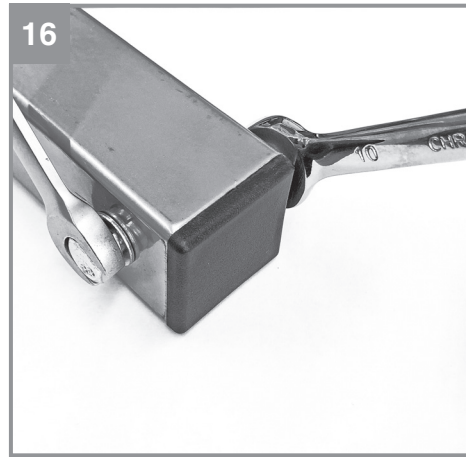
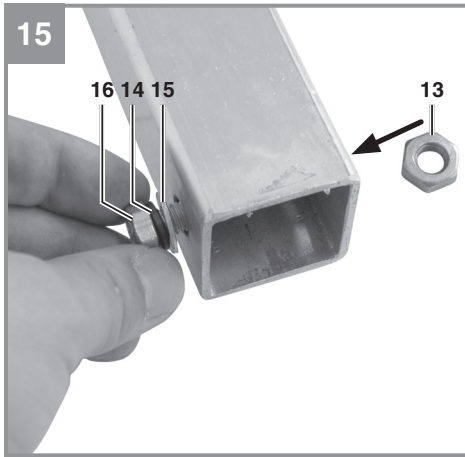
Art.-Nr.: 22.553.98

I.-Nr.: 11048









Gefahr!

Beim Benutzen des Gerätes müssen einige Sicherheitsvorkehrungen eingehalten werden, um Verletzungen und Schäden zu verhindern. Lesen Sie diese Bedienungsanleitung / Sicherheitshinweise deshalb sorgfältig durch. Bewahren Sie diese gut auf, damit Ihnen die Informationen jederzeit zur Verfügung stehen. Falls Sie das Gerät an andere Personen übergeben sollten, händigen Sie diese Bedienungsanleitung / Sicherheitshinweise bitte mit aus. Wir übernehmen keine Haftung für Unfälle oder Schäden, die durch Nichtbeachten dieser Anleitung und der Sicherheitshinweise entstehen.

1. Sicherheitshinweise**Gefahr!**

Lesen Sie alle Sicherheitshinweise und Anweisungen. Versäumnisse bei der Einhaltung der Sicherheitshinweise und Anweisungen können einen elektrischen Schlag, Brand und/oder schwere Verletzungen verursachen. **Bewahren Sie alle Sicherheitshinweise und Anweisungen für die Zukunft auf.**

Beachten Sie unbedingt folgende Punkte, um Unfälle und Verletzungen zu vermeiden.

- Überlasten Sie den Schwenkarm nicht.
- Bei Beschädigung den Schwenkarm nicht weiter benutzen.
- Achten Sie darauf, dass alle Schrauben fest angezogen sind. Kontrollieren Sie zu Ihrer eigenen Sicherheit diese regelmäßig.
- Achten Sie darauf, dass die Splinte ordnungsgemäß in den Bohrungen befestigt sind.
- Es ist streng verboten, Personen mit dem Seilhebezug zu befördern. Des Weiteren dürfen sich keine Personen unter dem Seilhebezug bzw. Schwenkarm aufhalten.
- Es darf keine Person, die diese Sicherheitskenntnisse nicht kennt, dieses Produkt verwenden.

Alle Teile müssen regelmäßig auf Verformung oder Beschädigungen geprüft werden. **Beachten Sie die maximal zulässige Belastung (siehe techn. Daten)!**

2. Gerätebeschreibung und Lieferumfang**2.1 Gerätebeschreibung (Bild 1/2)**

1. Rohrmanschette (mit großem Scharnierstift A)
2. 2x Haltebügel für Rohrmanschetten
- 2a. 1x Haltebügel für Rohrmanschette
3. Rohrmanschette (mit kleinem Scharnierstift B)
4. Stützarm
5. Vierkantausleger 45 x 45 x 1,8 mm
6. Verlängerungsrohr 40 x 40 x 2,5 mm
7. 2x Sechskantschraube M6 x 15 mm
8. 1x Sechskantschraube M12 x 75 mm
9. 1x Sechskantmutter M12
10. 1x Federscheibe Ø 12
11. 1x U-Scheibe Ø 12
12. 2x Unterlage für Klemmbügel
13. Sechskantmutter M8
14. Federscheibe Ø 8
15. U-Scheibe Ø 8
16. Sechskantschraube M8 x 65 mm
17. 6x Sechskantschraube M 12 x 65 mm
18. 6x Sechskantmutter M12
19. 6x Federscheibe Ø 12
20. 6x U-Scheibe Ø 12

2.2 Lieferumfang

- Öffnen Sie die Verpackung und nehmen Sie das Gerät vorsichtig aus der Verpackung.
- Entfernen Sie das Verpackungsmaterial sowie Verpackungs- / und Transportsicherungen (falls vorhanden).
- Überprüfen Sie, ob der Lieferumfang vollständig ist.
- Kontrollieren Sie das Gerät und die Zubehörteile auf Transportschäden.
- Bewahren Sie die Verpackung nach Möglichkeit bis zum Ablauf der Garantiezeit auf.

Gefahr!

Gerät und Verpackungsmaterial sind kein Kinderspielzeug! Kinder dürfen nicht mit Kunststoffbeuteln, Folien und Kleinteilen spielen! Es besteht Verschluckungs- und Erstickungsgefahr!

- Originalbetriebsanleitung

3. Bestimmungsgemäße Verwendung

Der Schwenkarm dient zur Aufnahme eines Seilhebezuges. Hierbei muss der Schwenkarm an einer gut befestigten Stahlstange mit einem Durchmesser von 48 mm montiert werden.

Die Maschine darf nur nach ihrer Bestimmung verwendet werden. Jede weitere darüber hinausgehende Verwendung ist nicht bestimmungsgemäß. Für daraus hervorgerufene Schäden oder Verletzungen aller Art haftet der Benutzer/Bediener und nicht der Hersteller.

Bitte beachten Sie, dass unsere Geräte bestimmungsgemäß nicht für den gewerblichen, handwerklichen oder industriellen Einsatz konstruiert wurden. Wir übernehmen keine Gewährleistung, wenn das Gerät in Gewerbe-, Handwerks- oder Industriebetrieben sowie bei gleichzusetzenden Tätigkeiten eingesetzt wird.

4. Technische Daten (Bild 20)

Ausladung: max. Last:
 $l_1 = 750 \text{ mm}$ $m_1 = 600 \text{ kg}$
 $l_2 = 1100 \text{ mm}$ $m_2 = 300 \text{ kg}$

Schwenkbereich: max. 180°

5. Vor Inbetriebnahme

- Der Schwenkarm dient als Aufnahme für einen Seilhebezug.
- Zur Befestigung des Schwenkarms benötigen Sie eine runde Stahlstange mit einem Durchmesser von $\varnothing 48 \text{ mm}$, die Wandstärke darf nicht kleiner als 3 mm sein. Achten Sie darauf, dass die Verankerung der Stahlstange die auftretenden Kräfte aushält. Lassen Sie sich von einer autorisierten Fachstelle beraten. Diese Stahlstange ist nicht im Lieferumfang enthalten.

6. Montage

- Befestigen Sie die Rohrmanschette (1) (mit dem großem Scharnierstift (A)) mittels dem Haltebügeln für die Rohrmanschette (2), Unterlegscheiben (20), Federscheiben (19) und zweier Sechskantmutter (18) an einer Stahlstange. Bevor Sie die Schrauben festziehen, schieben Sie die Rohrmanschetten (1) auf die gewünschte Arbeitshöhe des Schwenkarms (Bild 3-5).
- Fetten Sie den Scharnierstift (A) mit Schmierfett ein.
- Platzieren Sie den Vierkantausleger (5) in der Rohrmanschette (1) und führen Sie den Scharnierstift (A) ein, bis er richtig sitzt. Sichern Sie diesen anschließend durch einschrauben der Sechskantschraube (7) in die Rohrmanschette (1).
- Nun befestigen Sie die Rohrmanschette (3) (mit dem kleinem Scharnierstift (B)) analog wie die Rohrmanschette (1) oberhalb des Vierkantauslegers an der Stahlstange. Richten Sie dabei die Höhe der oberen Rohrmanschette (3) so aus, dass der Abstand H zwischen den beiden Rohrmanschetten (1/3) ca. 450 mm beträgt.
- Ziehen Sie jetzt die Schrauben der Rohrmanschetten fest. Das Verschraubungsdrehmoment der Mutter (18) muss 45 Nm betragen.
- Schieben Sie das Verlängerungsrohr (6) mit der Seite ohne Bohrung in den Vierkantausleger (5) (Bild 10). Achten Sie darauf, dass die Bohrung (C), wie in Bild 12 zu sehen, vertikal ausgerichtet ist.
- Verbinden Sie den Stützarm (4) mit dem Vierkantausleger (5) und dem Verlängerungsrohr (6), indem Sie die Sechskantschraube (8) durch die übereinanderliegenden Bohrungen stecken, eine Unterlegscheibe (11) und die Federscheibe (10) über die Schraube (8) schieben und mit einer Sechskantmutter (9) festziehen (Bild 11-13).
- Am Ende des Verlängerungsrohres wird eine Schraube (16) montiert, um das Heruntergleiten des Seilhebezuges zu verhindern. (Bild 14-16).
- Mit der Ausladung 750 mm des Seilhebezuges darf das Hebegewicht nicht größer als 600 kg werden (Bild 17).
- Mit der Ausladung 1100 mm des Seilhebezuges darf das Hebegewicht nicht größer als 300 kg werden (Bild 19).

- Bei der Montage des Seilhebezuges am Verlängerungsrohr (6) müssen unter den Klemmbügeln die Unterlagen (12) befestigt werden, um einen sicheren Halt des Seilhebezuges zu gewährleisten (Bild 18). Nach der Montage muss zuerst ein 2-maliger Leerlauftest nach oben und unten sowie ein 180° Schwenktest nach links und nach rechts gemacht werden. Dann muss mit immer größerem Hebege- wicht bis zum größten Hebege- wicht der Seilhebezug belastet werden. Erst danach kann der Seilhebezug in Betrieb genommen werden.

7. Reinigung, Wartung und Ersatzteilbestellung

7.1 Reinigung und Wartung

Reinigen Sie den Schwenkarm regelmäßig und schmieren Sie die Scharnierstifte (A/B).

7.2 Ersatzteilbestellung:

Bei der Ersatzteilbestellung sollten folgende Angaben gemacht werden;

- Typ des Gerätes
- Artikelnummer des Gerätes
- Ident-Nummer des Gerätes
- Ersatzteilnummer des erforderlichen Ersatz- teils

Aktuelle Preise und Infos finden Sie unter www.isc-gmbh.info

8. Entsorgung und Wiederverwertung

Das Gerät befindet sich in einer Verpackung um Transportschäden zu verhindern. Diese Verpa- ckung ist ein Rohstoff und ist somit wieder ver- wertbar und kann dem Rohstoffkreislauf zurück- geführt werden. Das Gerät und dessen Zubehör bestehen aus verschiedenen Materialien, wie z.B. Metall und Kunststoffe. Defekte Geräte ge- hören nicht in den Hausmüll. Zur fachgerechten Entsorgung sollte das Gerät an einer geeigneten Sammelstellen abgegeben werden. Wenn Ihnen keine Sammelstelle bekannt ist, sollten Sie bei der Gemeindeverwaltung nachfragen.

9. Lagerung

Lagern Sie das Gerät und dessen Zubehör an einem dunklen, trockenen und frostfreiem Ort. Die optimale Lagertemperatur liegt zwischen 5 und 30 °C. Bewahren Sie das Elektrowerkzeug in der Originalverpackung auf.

Der Nachdruck oder sonstige Vervielfältigung von Dokumentation und Begleitpapieren der Produk- te, auch auszugsweise, ist nur mit ausdrücklicher Zustimmung der iSC GmbH zulässig.

Technische Änderungen vorbehalten

Garantieurkunde

Sehr geehrte Kundin, sehr geehrter Kunde,
unsere Produkte unterliegen einer strengen Qualitätskontrolle. Sollte dieses Gerät dennoch einmal nicht einwandfrei funktionieren, bedauern wir dies sehr und bitten Sie, sich an unseren Servicedienst unter der auf dieser Garantiekarte angegebenen Adresse zu wenden. Gerne stehen wir Ihnen auch telefonisch über die angegebene Servicrufnummer zur Verfügung. Für die Geltendmachung von Garantieansprüchen gilt folgendes:

1. Diese Garantiebedingungen richten sich ausschließlich an Verbraucher, d. h. natürliche Personen, die dieses Produkt weder im Rahmen ihrer gewerblichen noch anderen selbständigen Tätigkeit nutzen wollen. Diese Garantiebedingungen regeln zusätzliche Garantieleistungen, die der u. g. Hersteller zusätzlich zur gesetzlichen Gewährleistung Käufern seiner Neugeräte verspricht. Ihre gesetzlichen Gewährleistungsansprüche werden von dieser Garantie nicht berührt. Unsere Garantieleistung ist für Sie kostenlos.
2. Die Garantieleistung erstreckt sich ausschließlich auf Mängel an einem von Ihnen erworbenen neuen Gerät des u. g. Herstellers, die auf einem Material- oder Herstellungsfehler beruhen und ist nach unserer Wahl auf die Behebung solcher Mängel am Gerät oder den Austausch des Gerätes beschränkt. Bitte beachten Sie, dass unsere Geräte bestimmungsgemäß nicht für den gewerblichen, handwerklichen oder beruflichen Einsatz konstruiert wurden. Ein Garantievertrag kommt daher nicht zustande, wenn das Gerät innerhalb der Garantiezeit in Gewerbe-, Handwerks- oder Industriebetrieben verwendet wurde oder einer gleichzusetzenden Beanspruchung ausgesetzt war.
3. Von unserer Garantie ausgenommen sind:
 - Schäden am Gerät, die durch Nichtbeachtung der Montageanleitung oder aufgrund nicht fachgerechter Installation, Nichtbeachtung der Gebrauchsanleitung (wie durch z.B. Anschluss an eine falsche Netzspannung oder Stromart) oder Nichtbeachtung der Wartungs- und Sicherheitsbestimmungen oder durch Aussetzen des Geräts an anomale Umweltbedingungen oder durch mangelnde Pflege und Wartung entstanden sind.
 - Schäden am Gerät, die durch missbräuchliche oder unsachgemäße Anwendungen (wie z.B. Überlastung des Gerätes oder Verwendung von nicht zugelassenen Einsatzwerkzeugen oder Zubehör), Eindringen von Fremdkörpern in das Gerät (wie z.B. Sand, Steine oder Staub, Transportschäden), Gewaltanwendung oder Fremdeinwirkungen (wie z. B. Schäden durch Herunterfallen) entstanden sind.
 - Schäden am Gerät oder an Teilen des Geräts, die auf einen gebrauchsgemäßen, üblichen oder sonstigen natürlichen Verschleiß zurückzuführen sind.
4. Die Garantiezeit beträgt 24 Monate und beginnt mit dem Kaufdatum des Gerätes. Garantieansprüche sind vor Ablauf der Garantiezeit innerhalb von zwei Wochen, nachdem Sie den Defekt erkannt haben, geltend zu machen. Die Geltendmachung von Garantieansprüchen nach Ablauf der Garantiezeit ist ausgeschlossen. Die Reparatur oder der Austausch des Gerätes führt weder zu einer Verlängerung der Garantiezeit noch wird eine neue Garantiezeit durch diese Leistung für das Gerät oder für etwaige eingebaute Ersatzteile in Gang gesetzt. Dies gilt auch bei Einsatz eines Vor-Ort-Services.
5. Für die Geltendmachung Ihres Garantieanspruches melden Sie bitte das defekte Gerät an unter: www.isc-gmbh.info. Halten Sie bitte den Kaufbeleg oder andere Nachweise Ihres Kaufs des Neugeräts bereit. Geräte, die ohne entsprechende Nachweise oder ohne Typenschild eingeschickt werden, sind von der Garantieleistung aufgrund mangelnder Zuordnungsmöglichkeit ausgeschlossen. Ist der Defekt des Gerätes von unserer Garantieleistung erfasst, erhalten Sie umgehend ein repariertes oder neues Gerät zurück.

Selbstverständlich beheben wir gegen Erstattung der Kosten auch gerne Defekte am Gerät, die vom Garantiumfang nicht oder nicht mehr erfasst sind. Dazu senden Sie das Gerät bitte an unsere Serviceadresse.

Für Verschleiß-, Verbrauchs- und Fehlteile verweisen wir auf die Einschränkungen dieser Garantie gemäß den Service-Informationen dieser Bedienungsanleitung.

iSC GmbH · Eschenstraße 6 · 94405 Landau/Isar (Deutschland)

Sehr geehrte Kundin, sehr geehrter Kunde,
um Ihnen noch mehr Service zu bieten, haben Sie die Möglichkeit auf unserem Onlineportal weitere Informationen abzurufen.

Sollten einmal Probleme oder Fragen zu Ihrem Produkt auftreten, können Sie schnell und einfach unter www.isc-gmbh.info viele Aktionen durchführen. Hier einige Beispiele:

- Ersatzteile bestellen
- Aktuelle Preisauskünfte
- Verfügbarkeiten der Ersatzteile
- Servicestellen Vorort für Benzingeräte
- Defekte Geräte anmelden
- Garantieverlängerungen (nur bei bestimmten Geräten)
- Bestellverfolgung

Wir freuen uns auf Ihren Besuch online unter www.isc-gmbh.info!

Eine Adresse für alle Fälle!

www.isc-gmbh.info

ISC

Garantieabwicklung

Produktinfos

Downloads

Ersatzteilservice

Reparatur

Zubehör

Servicepartner

ISC

International Service Center

www.isc-gmbh.info

Telefon: 09951 / 95 920 00 · Telefax: 09951/95 917 00
E-Mail: info@einhell.de · Internet: www.isc-gmbh.info
ISC GmbH · Eschenstraße 6 · 94405 Landau/Isar (Deutschland)

Danger!

When using the equipment, a few safety precautions must be observed to avoid injuries and damage. Please read the complete operating instructions and safety regulations with due care. Keep this manual in a safe place, so that the information is available at all times. If you give the equipment to any other person, hand over these operating instructions and safety regulations as well. We cannot accept any liability for damage or accidents which arise due to a failure to follow these instructions and the safety instructions.

1. Safety regulations**Danger!****Read all safety regulations and instructions.**

Any errors made in following the safety regulations and instructions may result in an electric shock, fire and/or serious injury.

Keep all safety regulations and instructions in a safe place for future use.

Ensure that you observe the following points in order to avoid accidents and injuries.

- Do not overload your swing arm.
- Do not continue to use the swing arm if it is damaged.
- Ensure that all bolts are tightly fastened and check them frequently for your own safety.
- Ensure that the cotter pin is properly inserted through the bore holes.
- Lifting and carrying persons with the cable winch is strictly prohibited! Additionally, persons may not loiter underneath the cable winch/swing arm assembly.
- Persons who are not aware of these safety precautions may not use this product.

All components must be regularly checked for any kind of deformation or damage.

Observe the maximum permissible load capacity (see „Technical Data“)! **2. Layout and items supplied****2.1 Layout (Fig. 1/2)**

1. Pipe collar (with large hinge pin A)
2. 2x holding bars for pipe collars
- 2a. 1x holding bar for pipe collar
3. Pipe collar (with small hinge pin B)
4. Support arm
5. Square-edged boom 45 x 45 x 1.8 mm
6. Extension pipe 40 x 40 x 2.5 mm
7. 2x Hexagon bolt M6 x 15 mm
8. 1x Hexagon bolt M12 x 75 mm
9. 1x hexagon nuts M12
10. 1x spring washers Ø 12
11. 1x washers Ø 12
12. 2x pads for clamping brackets
13. Hexagon nut M8
14. Spring washer Ø 8
15. Washer Ø 8
16. Hexagon bolt M8 x 65 mm
17. 6x Hexagon bolt M12 x 65 mm
18. 6x Hexagon nut M12
19. 6x Spring washer Ø 12
20. 6x Washer Ø 12

2.2 Items supplied

- Open the packaging and take out the equipment with care.
- Remove the packaging material and any packaging and/or transportation braces (if available).
- Check to see if all items are supplied.
- Inspect the equipment and accessories for transport damage.
- If possible, please keep the packaging until the end of the guarantee period.

Danger!

The equipment and packaging material are not toys. Do not let children play with plastic bags, foils or small parts. There is a danger of swallowing or suffocating!

- Original operating instructions

3. Proper use

The swing arm is designed to be attached to a cable winch. For this, the swing arm must be mounted to a well fastened steel bar with a diameter of 48 mm.

The equipment is to be used only for its prescribed purpose. Any other use is deemed to be a case of misuse. The user / operator and not the manufacturer will be liable for any damage or injuries of any kind caused as a result of this.

Please note that our equipment has not been designed for use in commercial, trade or industrial applications. Our warranty will be voided if the machine is used in commercial, trade or industrial businesses or for equivalent purposes.

4. Technical data (Fig. 20)

Reach l: Max. load:
l1 = 750 mm m1 = 600 kg
l2 = 1100 mm m2 = 300 kg

Swing range: max. 180°

5. Before putting the machine into operation

- The swing arm is designed to take a cable winch.
- To mount the swing arm, you need a round steel bar with a diameter of \varnothing 48 mm; its wall must be a minimum of 3 mm thick. Ensure that the anchor points of the steel bar are able to adequately support the forces that will be applied to it. Consult an authorized professional to ensure that this is properly done. This steel bar is not included in the scope of delivery.

6. Mounting and assembly

- Attach the pipe collar (1) (with the large hinge pin (A)) to a steel bar using the holding bar for the pipe collar (2), washers (20), spring washers (19) and two hexagon nuts (18). Before you tighten the bolts, push the pipe collars (1) to the desired working height of the swing arm (Figure 3-5).
- Apply lubricating grease to the hinge pin (A).
- Place the square-edged boom (5) in the pipe collar (1) and push in the hinge pin (A) until it is correctly positioned. Then secure it by screwing the hex screw (7) into the pipe collar (1).
- Now attach the pipe collar (3) (with the small hinge pin (B)) to the steel bar above the square-edged boom in the same way as you did with pipe collar (1). Adjust the height of the upper pipe collar (3) so that the distance H between the two pipe collars (1/3) measures approx. 450 mm.
- Now tighten the bolts of the pipe collars. Use a torque of 45 Nm to tighten the nuts (18).
- Push the extension pipe (6) by its end with no bore hole into the square-edged boom (5) (Figure 10). Make sure that the bore hole (C) is aligned vertically as shown in Fig. 12.
- Connect the support arm (4) to the square-edged boom (5) and the extension pipe (6) by inserting the hexagon bolt (8) through the coinciding bore holes, placing a washer (11) and a spring washer (10) over the bolt (8), and securing the connection with a hexagon nut (9) (Figure 11-13).
- A bolt (16) is inserted at the end of the extension pipe to prevent the cable winch from sliding off (Figure 14-16).
- When the cable winch is pushed out to 750 mm, it is not allowed to lift more than 600 kg (Figure 17).
- When the cable winch is pushed out to 1100 mm, it is not allowed to lift more than 300 kg (Figure 19).
- When mounting the cable winch on the extension pipe (6), the pads (12) must be pushed in under the clamping brackets in order to ensure that the cable winch is held securely in place (Figure 18). When the assembly work is finished, an up and down test and a 180° left and right swing test must each be performed twice with no load. Then the cable winch must be loaded with increasingly heavier loads up to the maximum permissible load weight.

Only when the cable winch has passed these tests are you allowed to use the equipment for normal operations.

7. Cleaning, maintenance and ordering of spare parts

7.1 Cleaning and maintenance

Regularly clean the swing arm and lubricate the hinge pins (A/B).

7.2 Ordering replacement parts:

Please quote the following data when ordering replacement parts:

- Type of machine
- Article number of the machine
- Identification number of the machine
- Replacement part number of the part required

For our latest prices and information please go to www.isc-gmbh.info

8. Disposal and recycling

The equipment is supplied in packaging to prevent it from being damaged in transit. The raw materials in this packaging can be reused or recycled. The equipment and its accessories are made of various types of material, such as metal and plastic. Never place defective equipment in your household refuse. The equipment should be taken to a suitable collection center for proper disposal. If you do not know the whereabouts of such a collection point, you should ask in your local council offices.

9. Storage

Store the equipment and accessories in a dark and dry place at above freezing temperature. The ideal storage temperature is between 5 and 30 °C. Store the electric tool in its original packaging.

The reprinting or reproduction by any other means, in whole or in part, of documentation and papers accompanying products is permitted only with the express consent of the iSC GmbH.

Subject to technical changes

Warranty certificate

Dear Customer,

All of our products undergo strict quality checks to ensure that they reach you in perfect condition. In the unlikely event that your device develops a fault, please contact our service department at the address shown on this guarantee card. You can also contact us by telephone using the service number shown. Please note the following terms under which guarantee claims can be made:

1. These guarantee terms apply to consumers only, i.e. natural persons intending to use this product neither for their commercial activities nor for any other self-employed activities. These warranty terms regulate additional warranty services, which the manufacturer mentioned below promises to buyers of its new products in addition to their statutory rights of guarantee. Your statutory guarantee claims are not affected by this guarantee. Our guarantee is free of charge to you.
2. The warranty services cover only defects due to material or manufacturing faults on a product which you have bought from the manufacturer mentioned below and are limited to either the rectification of said defects on the product or the replacement of the product, whichever we prefer.
Please note that our devices are not designed for use in commercial, trade or professional applications. A guarantee contract will not be created if the device has been used by commercial, trade or industrial business or has been exposed to similar stresses during the guarantee period.
3. The following are not covered by our guarantee:
 - Damage to the device caused by a failure to follow the assembly instructions or due to incorrect installation, a failure to follow the operating instructions (for example connecting it to an incorrect mains voltage or current type) or a failure to follow the maintenance and safety instructions or by exposing the device to abnormal environmental conditions or by lack of care and maintenance.
 - Damage to the device caused by abuse or incorrect use (for example overloading the device or the use of unapproved tools or accessories), ingress of foreign bodies into the device (such as sand, stones or dust, transport damage), the use of force or damage caused by external forces (for example by dropping it).
 - Damage to the device or parts of the device caused by normal or natural wear or tear or by normal use of the device.
4. The guarantee is valid for a period of 24 months starting from the purchase date of the device. Guarantee claims should be submitted before the end of the guarantee period within two weeks of the defect being noticed. No guarantee claims will be accepted after the end of the guarantee period. The original guarantee period remains applicable to the device even if repairs are carried out or parts are replaced. In such cases, the work performed or parts fitted will not result in an extension of the guarantee period, and no new guarantee will become active for the work performed or parts fitted. This also applies if an on-site service is used.
5. To make a claim under the guarantee, please register the defective device at: www.isc-gmbh.info. Please keep your bill of purchase or other proof of purchase for the new device. Devices that are returned without proof of purchase or without a rating plate shall not be covered by the guarantee, because appropriate identification will not be possible. If the defect is covered by our guarantee, then the item in question will either be repaired immediately and returned to you or we will send you a new replacement.

Of course, we are also happy offer a chargeable repair service for any defects which are not covered by the scope of this guarantee or for units which are no longer covered. To take advantage of this service, please send the device to our service address.

Also refer to the restrictions of this warranty concerning wear parts, consumables and missing parts as set out in the service information in these operating instructions.

Danger !

Lors de l'utilisation d'appareils, il faut respecter certaines mesures de sécurité afin d'éviter des blessures et dommages. Veuillez donc lire attentivement ce mode d'emploi/ces consignes de sécurité. Veillez à le conserver en bon état pour pouvoir accéder aux informations à tout moment. Si l'appareil doit être remis à d'autres personnes, veillez à leur remettre aussi ce mode d'emploi/ces consignes de sécurité. Nous déclinons toute responsabilité pour les accidents et dommages dus au non-respect de ce mode d'emploi et des consignes de sécurité.

1. Consignes de sécurité**Danger !**

Veillez lire toutes les consignes de sécurité et instructions. Tout non-respect des consignes de sécurité et instructions peut provoquer une décharge électrique, un incendie et/ou des blessures graves.

Conservez toutes les consignes de sécurité et instructions pour une consultation ultérieure.

Veillez absolument aux points suivants, afin d'éviter des accidents et des blessures.

- Ne surchargez pas votre bras orientable.
- En cas d'endommagement, n'utilisez plus le bras orientable.
- Veillez à ce que les vis soient correctement serrées. Contrôlez-les régulièrement pour votre propre sécurité.
- Veillez à ce que les goupilles soient bien fixées dans les perçages.
- Il est strictement interdit de transporter des personnes avec la Palan électrique. En outre, il est interdit de séjourner sous la Palan électrique ou le bras orientable.
- Il est interdit aux personnes ne disposant pas des connaissances relatives à la sécurité d'utiliser ce produit.
- Le bras orientable/la commande Bowden à câble doit uniquement être montée par un(e) spécialiste.
- Une fois l'installation terminée, la construction doit être contrôlée par un(e) spécialiste.
- Attention ! Maintenez une distance de sécurité de 1 mètre autour du bras orientable.

Toutes les pièces doivent être régulièrement contrôlées quant à des éventuelles malformations ou endommagements.

Respectez la charge maximale admissible ! (voir les données techniques)

2. Description de l'appareil et volume de livraison**2.1 Description de l'appareil (figure 1/2)**

1. Manchette de tube (avec grande cheville de charnière A)
2. 2x étriers de retenue pour manchette de tube
- 2a. 1x étrier de retenue pour manchette de tube
3. Manchette de tube (avec petite cheville de charnière B)
4. Bras-support
5. Bras carré 45 X 45 X 1,8 mm
6. Tube de rallonge 40 X 40 X 2,5 mm
7. 2x Vis à tête hexagonale M 6 X 15 mm
8. 1x Vis à tête hexagonale M 12 X 75 mm
9. 1x écrou hexagonal M12
10. 1x rondelles élastiques Ø 12
11. 1x rondelles en U Ø 12
12. 2x support pour étrier de serrage
13. Écrou hexagonal M8
14. Rondelle élastique Ø 8
15. Rondelle en U Ø 8
16. Vis à tête hexagonale M8 x 65 mm
17. 6x Vis à tête hexagonale M 12 X 65 mm
18. 6x Écrou hexagonal M12
19. 6x Rondelle élastique Ø 12
20. 6x Rondelle en U Ø 12

2.2 Volume de livraison

- Ouvrez l'emballage et prenez l'appareil en le sortant avec précaution de l'emballage.
- Retirez le matériel d'emballage tout comme les sécurités d'emballage et de transport (s'il y en a).
- Vérifiez si la livraison est bien complète.
- Contrôlez si l'appareil et ses accessoires ne sont pas endommagés par le transport.
- Conservez l'emballage autant que possible jusqu'à la fin de la période de garantie.

Danger !

L'appareil et le matériel d'emballage ne sont pas des jouets ! Il est interdit de laisser des enfants jouer avec des sacs et des films en plastique et avec des pièces de petite taille. Ils risquent de les avaler et de s'étouffer !

- Mode d'emploi d'origine

3. Utilisation conforme à l'affectation

Le bras orientable sert à loger la Palan électrique. Le bras orientable doit être monté sur une barre d'acier d'un diamètre de 48 mm bien fixée.

La machine doit exclusivement être employée conformément à son affectation. Chaque utilisation allant au-delà de cette affectation est considérée comme non conforme. Pour les dommages en résultant ou les blessures de tout genre, le producteur décline toute responsabilité et l'opérateur/l'exploitant est responsable.

Veillez au fait que nos appareils, conformément à leur affectation, n'ont pas été construits, pour être utilisés dans un environnement professionnel, industriel ou artisanal. Nous déclinons toute responsabilité si l'appareil est utilisé professionnellement, artisanalement ou dans des sociétés industrielles, tout comme pour toute activité équivalente.

4. Données techniques (fig. 20)

Distance de l'axe
de la broche au bâti:..... Charge maxi.:
l1 = 750 mm m1 = 600 kg
l2 = 1100 mm m2 = 300 kg

Zone de pivotement : maxi. 180°

5. Avant la mise en service

- Le bras orientable sert de logement pour une Palan électrique.
- Pour la fixation du bras orientable, vous avez besoin d'une barre en acier ronde d'un diamètre de Ø 48 mm, l'épaisseur de paroi ne doit pas être inférieure à 3 mm. Veillez à ce que l'ancrage de la barre d'acier supporte bien les forces qui interviennent. Faites-vous conseiller par un service technique dûment autorisé. Cette barre d'acier n'est pas comprise dans la livraison.

6. Montage

- Fixez la manchette de tube (1) (avec grande cheville de charnière (A)) à l'aide de l'étrier de retenue pour la manchette de tube (2), la rondelle (20), la rondelle élastique (19) et deux écrous hexagonaux (18) sur une barre d'acier. Avant de serrer les vis complètement, poussez la manchette de tube (1) sur la hauteur de travail désirée du bras orientable (figure 3-5).
- Graissez la cheville de charnière (A) avec une graisse lubrifiante.
- Placez le bras carré (5) dans la manchette de tube (1) et introduisez la cheville de charnière (A) jusqu'à ce qu'elle soit positionnée correctement. Puis bloquez-le par vissage de la vis à tête hexagonale (7) dans la manchette de tube (1).
- Fixez à présent la manchette de tube (3) (avec petite cheville de charnière (B)) comme la manchette de tube (1) au-dessus du bras carré à la barre d'acier. Réglez la hauteur de la manchette de tube supérieure (3) de telle sorte que l'écart H entre les deux manchettes de tube (1/3) soit d'env. 450 mm.
- Resserrez à présent complètement les vis des manchettes de tube. Le couple de vissage des écrous (18) doit s'élever à 45 Nm.
- Enfilez la partie sans perçage du tube de rallonge (6) dans le bras carré (5) (figure 10). Veillez à ce que le perçage (C) soit orienté à la verticale, comme illustré sur la figure 12.
- Raccordez le bras-support (4) avec le bras carré (5) au tube de rallonge (6) en enfichant la vis à tête hexagonale (8) dans les trous empilés, en poussant une rondelle (11) et la rondelle élastique (10) sur la vis (8) et en serrant complètement avec l'écrou hexagonal (9) (figure 11-13).
- À l'extrémité du tube de rallonge, on monte une vis (16) afin d'éviter que la commande Bowden à câble ne glisse vers le bas (fig. 14-16).
- Avec la portée de 750 mm de la commande Bowden à câble, le poids de levage ne doit pas être supérieur à 600 kg (figure 17).
- Avec la portée de 1100 mm de la commande Bowden à câble, le poids de levage ne doit pas être supérieur à 300 kg (figure 19).
- Lors du montage de la commande Bowden à câble sur le tube de rallonge (6), il faut fixer les cales (12) sous les étriers de serrage afin de garantir le maintien sûr de la commande

Bowden à câble (figure 18). Après le montage, il faut d'abord réaliser un double test de marche à vide vers le haut et vers le bas, ainsi qu'un test de pivotement de 180° vers la gauche et vers la droite. Il faut ensuite charger la commande Bowden à câble avec des poids de plus en plus grands jusqu'au poids de levage le plus grand. Ce n'est qu'après que l'on pourra mettre la commande Bowden à câble en service normalement.

7. Nettoyage, maintenance et commande de pièces de rechange

7.1 Nettoyage et maintenance

Nettoyez régulièrement le bras orientable et lubrifiez les broches des charnières (A/B).

7.2 Commande de pièces de rechange :

Pour les commandes de pièces de rechange, veuillez indiquer les références suivantes:

- Type de l'appareil
- No. d'article de l'appareil
- No. d'identification de l'appareil
- No. de pièce de rechange de la pièce requise

Vous trouverez les prix et informations actuelles à l'adresse www.isc-gmbh.info

8. Mise au rebut et recyclage

L'appareil se trouve dans un emballage permettant d'éviter les dommages dus au transport. Cet emballage est une matière première et peut donc être réutilisé ultérieurement ou être réintroduit dans le circuit des matières premières. L'appareil et ses accessoires sont en matériaux divers, comme par ex. des métaux et matières plastiques. Les appareils défectueux ne doivent pas être jetés dans les poubelles domestiques. Pour une mise au rebut conforme à la réglementation, l'appareil doit être déposé dans un centre de collecte approprié. Si vous ne connaissez pas de centre de collecte, veuillez vous renseigner auprès de l'administration de votre commune.

9. Stockage

Entreposez l'appareil et ses accessoires dans un endroit sombre, sec et à l'abri du gel tout comme inaccessible aux enfants. La température de stockage optimale est comprise entre 5 et 30 °C. Conservez l'outil électrique dans l'emballage d'origine.

Toute réimpression ou autre reproduction de la documentation et des papiers joints aux produits, même sous forme d'extraits, est uniquement permise une fois l'accord explicite de l'ISC GmbH obtenu.

Sous réserve de modifications techniques

Bon de garantie

Chère cliente, cher client,
nos produits sont soumis à un contrôle de qualité très strict. Si toutefois, il arrivait que cet appareil ne fonctionne pas parfaitement, nous en sommes désolés et nous vous prions de vous adresser à notre service après-vente à l'adresse indiquée sur le bon de garantie. Nous nous tenons également volontiers à votre disposition par téléphone au numéro de service après-vente indiqué. La garantie est valable dans les conditions suivantes :

1. Ces conditions de garantie s'adressent uniquement à des consommateurs, c'est à dire à des personnes physiques qui ne souhaitent ni utiliser ce produit dans le cadre de leur activité industrielle ou artisanale, ni dans le cadre de toute autre activité indépendante. Les conditions de garantie réglementent les prestations de garantie supplémentaires que le fabricant mentionné ci-dessous promet aux acheteurs de ses appareils en supplément de la prestation de garantie légale. Vos droits légaux en matière de garantie restent inchangés. Notre prestation de garanti est gratuite pour vous.
2. La prestation de garantie s'étend exclusivement aux défauts résultant d'une erreur de fabrication ou de matériau d'un appareil neuf du fabricant mentionné ci-dessous et acheté par vos soins. La prestation de garantie se limite selon notre décision soit à la résolution de tels défauts sur l'appareil, soit à l'échange de l'appareil.

Veillez au fait que nos appareils, conformément au règlement, n'ont pas été conçus pour être utilisés dans un environnement professionnel, industriel ou artisanal. Il n'y a donc pas de contrat de garantie quand l'appareil a été utilisé professionnellement, artisanalement ou par des sociétés industrielles ou exposé à une sollicitation semblable pendant la durée de la garantie.

3. Sont exclus de notre garantie :
 - les dommages liés au non-respect des instructions de montage ou en raison d'une installation incorrecte, au non-respect du mode d'emploi (en raison par ex. du branchement de l'appareil sur la tension de réseau ou le type de courant incorrect), au non-respect des dispositions de maintenance et de sécurité ou résultant d'une exposition de l'appareil à des conditions environnementales anormales ou d'un manque d'entretien et de maintenance.
 - les dommages résultant d'une utilisation abusive ou non conforme (comme par ex. une surcharge de l'appareil ou une utilisation d'outils ou d'accessoires non autorisés), de la pénétration d'objets étrangers dans l'appareil (comme par ex. du sable, des pierres ou de la poussière), de l'utilisation de la force ou de la violence (comme par ex. les dommages liés aux chutes).
 - les dommages sur l'appareil ou des parties de l'appareil résultant de l'usure normale liée à l'utilisation de l'appareil ou de toute autre usure naturelle.
4. La durée de garantie est de 24 mois et débute à la date d'achat de l'appareil. Les droits à la garantie doivent être revendiqués avant l'expiration de la durée de garantie dans un délai de deux semaines après avoir constaté le défaut. La revendication de droits à la garantie après expiration de la durée de garantie est exclue. La réparation ou l'échange de l'appareil n'entraîne ni une extension de la durée de garantie ni le début d'une nouvelle durée de garantie pour cet appareil ou toute autre pièce de rechange installée sur l'appareil. Cela est valable également dans le cas d'une intervention du service après-vente à domicile.
5. Pour faire valoir vos droits à la garantie, veuillez enregistrer l'appareil défectueux à l'adresse suivante : www.isc-gmbh.info. Veuillez garder à disposition la preuve d'achat ou tout autre justificatif de l'achat de votre nouvel appareil. Les appareils envoyés sans les justificatifs correspondants ou sans plaque signalétique sont exclus de la prestation de garantie en raison de l'impossibilité de les enregistrer. Si le défaut de l'appareil est inclut dans la garantie, vous recevrez sans délai un appareil réparé ou un nouvel appareil.

Bien entendu, nous réparons volontiers les défauts de votre appareil qui ne sont pas ou plus compris dans l'étendue de la garantie contre le remboursement des frais de réparation. Pour cela, veuillez envoyer l'appareil à notre adresse de service après-vente.

Pour les pièces d'usure, de consommation et manquantes, nous renvoyons aux restrictions de cette garantie conformément aux informations du service après-vente de ce mode d'emploi.

Pericolo!

Nell'usare gli apparecchi si devono rispettare diverse avvertenze di sicurezza per evitare lesioni e danni. Quindi leggete attentamente queste istruzioni per l'uso/le avvertenze di sicurezza. Conservate bene le informazioni per averle a disposizione in qualsiasi momento. Se date l'apparecchio ad altre persone, consegnate queste istruzioni per l'uso/le avvertenze di sicurezza insieme all'apparecchio. Non ci assumiamo alcuna responsabilità per incidenti o danni causati dal mancato rispetto di queste istruzioni e delle avvertenze di sicurezza.

1. Avvertenze sulla sicurezza

Pericolo!

Leggete tutte le avvertenze di sicurezza e le istruzioni. Dimenticanze nel rispetto delle avvertenze di sicurezza e delle istruzioni possono causare scosse elettriche, incendi e/o gravi lesioni.
Conservate tutte le avvertenze e le istruzioni per eventuali necessità future.

Osservate assolutamente i seguenti punti per evitare infortuni e lesioni.

- Non sottoponete il braccio orientabile a sollecitazioni eccessive.
- Non usatelo, se è danneggiato.
- Fate attenzione che tutte le viti siano ben avvitate e per la vostra propria sicurezza controllatele regolarmente.
- Fate attenzione che le copiglie siano fissate correttamente nei fori.
- È severamente vietato trasportare persone con l'apparecchio di sollevamento a fune. Inoltre è vietato sostare sotto l'apparecchio di sollevamento a fune oppure sotto il braccio orientabile.
- Il prodotto non deve essere utilizzato da persone che non conoscano queste misure di sicurezza

Si deve controllare regolarmente che tutte le parti non presentino eventuali deformazioni o danni.

Rispettate il carico massimo permesso! (vedi caratteristiche tecniche)

2. Descrizione dell'apparecchio ed elementi forniti

2.1 Descrizione dell'apparecchio (Fig. 1/2)

1. Fascetta per tubo (con perno di cerniera A grande)
2. 2x Staffa per fascette per tubo
- 2a. 1x Staffa per fascetta per tubo
3. Fascetta per tubo (con perno di cerniera B piccolo)
4. Braccio di sostegno
5. Braccio quadro 45 x 45 x 1,8 mm
6. Tubo di prolunga 40 x 40 x 2,5 mm
7. 2x Vite a testa esagonale M6 x 15 mm
8. 1x Vite a testa esagonale M12 x 75 mm
9. 1x Dado a testa esagonale M12
10. 1x Rosetta elastica Ø 12
11. 1x Rosetta Ø 12
12. 2x Spessore per morsetto
13. Dado a testa esagonale M8
14. Rosetta elastica Ø 8
15. Rosetta Ø 8
16. Vite a testa esagonale M8 x 65 mm
17. 6x Vite a testa esagonale M12 x 65 mm
18. 6x Dado a testa esagonale M12
19. 6x Rosetta elastica Ø 12
20. 6x Rosetta Ø 12

2.2 Elementi forniti

- Aprite l'imballaggio e togliete con cautela l'apparecchio dalla confezione.
- Togliete il materiale d'imballaggio e anche i fermi di trasporto / imballo (se presenti).
- Controllate che siano presenti tutti gli elementi forniti.
- Verificate che l'apparecchio e gli accessori non presentino danni dovuti al trasporto.
- Se possibile, conservate l'imballaggio fino alla scadenza della garanzia.

Pericolo!

L'apparecchio e il materiale d'imballaggio non sono giocattoli! I bambini non devono giocare con sacchetti di plastica, film e piccoli pezzi! Sussiste pericolo di ingerimento e soffocamento!

- Istruzioni per l'uso originali

3. Utilizzo proprio

Il braccio orientabile serve come sede di un apparecchio di sollevamento a fune. A questo scopo il braccio orientabile deve venire montato ad una barra d'acciaio ben fissata del diametro di 48 mm.

L'apparecchio deve venire usato solamente per lo scopo a cui è destinato. Ogni altro tipo di uso che esuli da quello previsto non è un uso conforme. L'utilizzatore/l'operatore, e non il costruttore, è responsabile dei danni e delle lesioni di ogni tipo che ne risultino.

Tenete presente che i nostri apparecchi non sono stati costruiti per l'impiego professionale, artigianale o industriale. Non ci assumiamo alcuna garanzia quando l'apparecchio viene usato in imprese commerciali, artigianali o industriali, o in attività equivalenti.

4. Caratteristiche tecniche (Fig. 20)

Sbraccio l: carico max.:
l1 = 750 mm m1 = 600 kg
l2 = 1100 mm m2 = 300 kg

Area di rotazione: max. 180°

5. Prima della messa in esercizio

- Il braccio orientabile serve ad alloggiare un apparecchio di sollevamento a fune.
- Per il fissaggio del braccio orientabile avete bisogno di una barra d'acciaio tonda con un diametro di \varnothing 48 mm, lo spessore della parete non deve essere inferiore a 3 mm. Fate attenzione che l'ancoraggio della barra in acciaio resista alle forze che si sviluppano. Rivolgetevi ad un ente autorizzato per la consulenza. Questa barra in acciaio non è compresa tra gli elementi forniti.

6. Montaggio

- Fissate la fascetta (1) (con perno di cerniera grande (A)) ad una barra di acciaio mediante la staffa per fascette (2), le rosette (20), le rosette elastiche (19) e due dadi a testa esagonale (18). Prima di serrare le viti spostate le fascette (1) all'altezza di lavoro desiderata del braccio orientabile (Fig. 3-5).
- Ingrassate il perno di cerniera (A) con grasso lubrificante.
- Posizionate il braccio quadro (5) nella fascetta per tubo (1) e inserite il perno di cerniera (A) fino a quando si trova in posizione corretta. Poi assicuratelo avvitando la vite a testa esagonale (7) nella fascetta per tubo (1).
- Ora fissate la fascetta (3) (con il perno piccolo di cerniera (B)) alla barra di metallo in modo analogo alla fascetta (1) al di sopra del braccio quadro. Regolate quindi l'altezza della fascetta per tubo superiore (3) in modo tale che la distanza H fra le due fascette per tubo (1/3) sia ca. di 450 mm.
- Serrate ora le viti delle fascette. Il momento torcente per avvitare i dadi (18) deve essere di 45 Nm.
- Spingete il tubo di prolunga (6) con il lato senza foro nel braccio quadro (5) (Fig. 10). Fate attenzione che il foro (C) sia allineato verticalmente, come nella Fig. 12.
- Collegate il braccio di sostegno (4) con il braccio quadro (5) ed il tubo di prolunga (6) inserendo la vite a testa esagonale (8) attraverso i fori sovrapposti, spingendo una rosetta (11) e la rosetta elastica (10) sopra la vite (8) e serrandola con un dado a testa esagonale (9) (Fig. 11-13).
- Alla fine del tubo di prolunga viene montata una vite (16) per evitare che il paranco elettrico scivoli fuori. (Fig. 14-16).
- Con lo sbraccio di 750 mm del paranco elettrico non si deve sollevare un peso superiore a 600 kg (Fig. 17).
- Con lo sbraccio di 1100 mm del paranco elettrico non si deve sollevare un peso superiore a 300 kg (Fig. 19).
- Montando il paranco elettrico al tubo di prolunga (6) si devono fissare gli spessori (12) sotto ai bloccaggi in modo da garantire un arresto sicuro dello stesso (Fig. 18). Dopo il montaggio si devono fare prima 2 prove a vuoto verso l'alto e verso il basso e poi anche una prova di rotazione di 180° verso destra e verso sinistra. Poi si devono eseguire prove

con un peso sempre maggiore fino a raggiungere il peso massimo che possa venire sollevato con il paranco elettrico. Solo dopo queste prove si può iniziare il normale esercizio del paranco elettrico.

7. Pulizia, manutenzione e ordinazione dei pezzi di ricambio

7.1 Pulizia e manutenzione

Pulite regolarmente il braccio orientabile e lubrificate i perni di cerniera (A/B).

7.2 Ordinazione di pezzi di ricambio:

Volendo commissionare dei pezzi di ricambio, si dovrebbe dichiarare quanto segue:

- modello dell'apparecchio
- numero dell'articolo dell'apparecchio
- numero d'ident. dell'apparecchio
- numero del pezzo di ricambio del ricambio necessitato.

Per i prezzi e le informazioni attuali si veda www.isc-gmbh.info

8. Smaltimento e riciclaggio

L'apparecchio si trova in un imballaggio per evitare i danni dovuti al trasporto. Questo imballaggio rappresenta una materia prima e può perciò essere utilizzato di nuovo o riciclato. L'apparecchio e i suoi accessori sono fatti di materiali diversi, per es. metallo e plastica. Gli apparecchi difettosi non devono essere gettati nei rifiuti domestici. Per uno smaltimento corretto l'apparecchio va consegnato ad un apposito centro di raccolta. Se non vi è noto nessun centro di raccolta, rivolgetevi per informazioni all'amministrazione comunale.

9. Conservazione

Conservate l'apparecchio e i suoi accessori in un luogo buio, asciutto, al riparo dal gelo e non accessibile ai bambini. La temperatura ottimale per la conservazione è compresa tra i 5 e i 30 °C. Conservate l'elettrotensile nell'imballaggio originale.

La ristampa o l'ulteriore riproduzione, anche parziale, della documentazione o dei documenti d'accompagnamento dei prodotti è consentita solo con l'esplicita autorizzazione da parte della iSC GmbH.

Con riserva di apportare modifiche tecniche

Certificato di garanzia

Gentili clienti,

i nostri prodotti sono soggetti ad un rigido controllo di qualità. Se l'apparecchio non dovesse tuttavia funzionare correttamente, ci scusiamo e vi preghiamo di rivolgervi al nostro servizio di assistenza clienti all'indirizzo indicato in questa scheda di garanzia. Siamo a vostra disposizione anche telefonicamente al numero del Servizio Assistenza indicato. Per la rivendicazione dei diritti di garanzia vale quanto segue:

1. Le presenti condizioni di garanzia si rivolgono esclusivamente a consumatori, vale a dire a persone fisiche che non intendono utilizzare questo prodotto né in ambito professionale né per altre attività di lavoro autonomo. Le presenti condizioni di garanzia regolano prestazioni di garanzia supplementari che il produttore su indicato concede in aggiunta alla garanzia legale agli acquirenti di nuovi apparecchi. La presente garanzia non tocca i vostri diritti al ricorso in garanzia previsti dalla legge. Le nostre prestazioni di garanzia sono per voi gratuite.
2. La prestazione di garanzia riguarda esclusivamente i difetti di un nuovo apparecchio da voi acquistato del produttore di cui sopra, riconducibili a errori di materiale o di produzione, ed è limitata, a nostra discrezione, all'eliminazione di questi difetti dell'apparecchio o alla sostituzione dell'apparecchio stesso.
Tenete presente che i nostri apparecchi non sono stati costruiti per l'impiego artigianale, professionale o imprenditoriale. Pertanto un contratto di garanzia non viene concluso se l'apparecchio è stato usato entro il periodo di garanzia in attività artigianali, imprenditoriali o industriali o se è stato sottoposto a sollecitazioni equivalenti.
3. Sono esclusi dalla nostra garanzia:
 - Danni all'apparecchio causati dalla mancata osservanza delle istruzioni di montaggio o per un'installazione non corretta, dalla mancata osservanza delle istruzioni per l'uso (come ad es. collegamento a una tensione di rete o a un tipo di corrente non corretti), dalla mancata osservanza delle norme relative alla manutenzione e alla sicurezza, dall'esposizione dell'apparecchio a condizioni ambientali anomale o per la mancata esecuzione di pulizia e manutenzione.
 - Danni all'apparecchio dovuti a usi impropri o illeciti (come per es. sovraccarico dell'apparecchio o utilizzo di utensili di ricambio o accessori non consentiti), alla penetrazione di corpi estranei nell'apparecchio (come per es. sabbia, pietre o polvere, danni dovuti al trasporto), all'impiego della forza o a influenze esterne (come per es. danni causati da caduta).
 - Danni all'apparecchio o a parti di esso da ricondurre a un'usura comune, dovuta all'uso o di altro tipo naturale.
4. Il periodo di garanzia è 24 mesi e inizia a partire dalla data di acquisto dell'apparecchio. I diritti di garanzia devono essere fatti valere prima della scadenza del periodo di garanzia, entro due settimane dopo avere accertato il difetto. È esclusa la rivendicazione di diritti di garanzia dopo la scadenza del relativo periodo. La riparazione o la sostituzione dell'apparecchio non comporta una proroga del periodo di garanzia e con questa prestazione per l'apparecchio o per pezzi di ricambio eventualmente installati non inizia un nuovo periodo di garanzia. Ciò vale anche nel caso in cui si ricorra a un servizio sul posto.
5. Per rivendicare il diritto di garanzia vi preghiamo di comunicare che l'apparecchio è difettoso tramite sito internet: www.isc-gmbh.info. Tenete a portata di mano il documento di acquisto o altri documenti come prova dell'acquisto del vostro apparecchio nuovo. Apparecchi inviati senza i relativi documenti o senza targhetta d'identificazione sono esclusi dalla prestazione di garanzia perché non possono essere classificati in modo corrispondente. Se il difetto dell'apparecchio rientra nella nostra prestazione di garanzia, ricevete prontamente l'apparecchio riparato o un apparecchio nuovo.

Naturalmente effettuiamo a pagamento anche riparazioni sull'apparecchio che non rientrano o non rientrano più nella garanzia. A tale scopo inviate l'apparecchio all'indirizzo del nostro Centro Assistenza.

Per parti mancanti, di consumo e soggette a usura rimandiamo alle limitazioni di questa garanzia secondo le informazioni sul Servizio Assistenza di queste istruzioni per l'uso.

Fare!

Ved brug af el-værktøj er der visse sikkerhedsforanstaltninger, der skal respekteres for at undgå skader på personer og materiel. Læs derfor betjeningsvejledningen / sikkerhedsanvisningerne grundigt igennem. Opbevar betjeningsvejledningen et praktisk sted, så du altid kan tage den frem efter behov. Husk at lade betjeningsvejledningen / sikkerhedsanvisningerne følge med værktøjet, hvis du overdrager det til andre. Vi fraskriver os ethvert ansvar for skader på personer eller materiel, som måtte opstå som følge af, at anvisningerne i denne betjeningsvejledning, navnlig vedrørende sikkerhed, tilsidesættes.

1. Sikkerhedsanvisninger**Fare!**

Læs alle sikkerhedsanvisninger og øvrige anvisninger. Følges anvisningerne, navnlig sikkerhedsanvisningerne, ikke nøje som beskrevet, kan elektrisk stød, brand og/eller svære kvæstelser være følgen. **Alle sikkerhedsanvisninger og øvrige anvisninger skal gemmes.**

Nedenstående punkter er væsentlige for at undgå ulykker og personskade - følg dem.

- Svingarmen må ikke overbelastes.
- I tilfælde af beskadigelse må svingarmen ikke videre benyttes.
- Forvis dig om, at alle skruer er spændt godt fast. Efterprøv med jævne mellemrum skrue-nes fastspænding.
- Sørg for, at splitterne sidder ordentligt fast i boringerne.
- Personbefordring med tovhejseværket er strengt forbudt. Ophold af personer under hejseværket eller svingarmen er forbudt.
- Personer, der ikke er bekendt med disse sikkerhedsforskrifter, må ikke arbejde med produktet.

Alle dele skal med jævne mellemrum efterses for deformation eller beskadigelse. Bemærk maks. tilladt belastning! (Se tek. data.)

2. Produktbeskrivelse og leveringsomfang**2.1 Produktbeskrivelse (fig. 1/2)**

1. Rørmanchet (med stor hængseltap A)
2. 2x holdebøjle til rørmanchetter
- 2a. 1x holdebøjle til rørmanchet
3. Rørmanchet (med lille hængseltap B)
4. Støttearm
5. Firkantudligger 45 x 45 x 1,8 mm
6. Forlængerrør 40 x 40 x 2,5 mm
7. 2x Sekskantskrue M 6 x 15 mm
8. 1x Sekskantskrue M 12 x 75 mm
9. 1 x sekskantmøtrik M12
10. 1 x fjederskive Ø 12
11. 1 x U-skive Ø 12
12. 2 x underlag til klembøjle
13. Sekskantmøtrik M8
14. Fjederskive Ø 8
15. U-skive Ø 8
16. Sekskantskrue M8 x 65 mm
17. 6x Sekskantskrue M 12 x 65 mm
18. 6x Sekskantmøtrik M12
19. 6x Fjederskive Ø 12
20. 6x U-skive Ø 12

2.2 Leveringsomfang

- Åbn pakken, og tag forsigtigt maskinen ud af emballagen.
- Fjern emballagematerialet samt emballage- og transportsikringer (hvis sådanne forefindes).
- Kontroller, at der ikke mangler noget.
- Kontroller maskine og tilbehør for transportskader.
- Opbevar så vidt muligt emballagen indtil garantiperiodens udløb.

Fare!

Maskinen og emballagematerialet er ikke legetøj! Børn må ikke lege med plastikposer, folier og smådele! Fare for indtagelse og kvælning!

- Original betjeningsvejledning

3. Formålsbestemt anvendelse

Svingarmen er beregnet til at holde et hejseværk. Svingarmen skal monteres på en stålstang, som er godt fastgjort og har en diameter på 48 mm.

Saven må kun anvendes i overensstemmelse med dens tiltænkte formål. Enhver anden form for anvendelse er ikke tilladt. Vi fraskriver os ethvert ansvar for skader, det være sig på personer eller materiel, som måtte opstå som følge af, at maskinen ikke er blevet anvendt korrekt. Ansvaret bæres alene af brugeren/ejeren.

Bemærk, at vore produkter ikke er konstrueret til erhvervsmæssig, håndværksmæssig eller industriel brug. Vi fraskriver os ethvert ansvar, såfremt produktet anvendes i erhvervsmæssigt, håndværksmæssigt, industrielt eller lignende øjemed.

4. Tekniske data (fig. 20)

Udhæng: Maks. last:
 l1 = 750 mm m1 = 600 kg
 l2 = 1100 mm m2 = 300 kg

Svingzone: Maks. 180°

5. Før ibrugtagning

- Svingarmen er beregnet til at holde et tovhejseværk.
- Til fastgørelse af svingarmen skal du bruge en rund stålstang med en diameter på \varnothing 48 mm, vægtykkelsen må ikke være under 3 mm. Vær opmærksom på, at stålstangens forankring skal kunne modstå de indvirkende kræfter. Søg rådgivning hos en autoriseret fagmand. Stålstangen følger ikke med produktet.

6. Samling

- Fastgør rørmanchetten (1) (med stor hængselstap (A)) til en stålstang ved hjælp af holdebojlen til rørmanchetten (2), underlægs-skiver (20), fjederskiver (19) og to sekskantmøtrikker (18). Inden du spænder skrue fast, skal du skubbe rørmanchetterne (1) i den arbejdsøjde, svingarmen ønskes at have (fig. 3-5).
- Smør hængselstappen (A) med smørefedt.
- Placer den firkantede udlægger (5) i rørmanchetten (1) og før hængselstiften (A) ind, til den sidder rigtigt. Sikr den herefter ved at skrue sekskantskruen (7) ind i rørmanchetten (1).
- Fastgør nu rørmanchetten (3) (med lille hængselstap (B)) til stålstangen ligesom rørmanchetten (1) oven over firkantudliggeren. Den øverste rørmanchet (3) skal rettes ind i højden, så afstanden H mellem de to rørmanchetter (1/3) er ca. 450 mm.
- Spænd skrueerne til rørmanchetterne fast. Møtrikkernes (18) vridningsmoment skal være 45 Nm.
- Skub forlængerrøret (6) med siden uden boring ind i firkantudliggeren (5) (fig. 10). Kontroller, at boringen (C) er indstillet lodret, som vist på figur 12.
- Forbind støttearmen (4) med firkantudliggeren (5) og forlængerrøret (6), idet du stikker sekskantskruen (8) gennem de oven over hinanden liggende borer, skubber en underlæggsskive (11) og fjederskiven (10) hen over skruen (8) og strammer til med en sekskantmøtrik (9) (fig. 11-13).
- I enden af forlængerrøret monteres en skrue (16) for at forhindre, at hejseværket glider ned. (fig. 14-16).
- Med hejseværkets 750 mm-udhæng må løftevægten ikke overstige 600 kg (fig. 17).
- Med hejseværkets 1100 mm-udhæng må løftevægten ikke overstige 300 kg (fig. 19).
- Ved montering af hejseværket på forlængerrøret (6) skal underlagene (12) fastgøres under klembøjlerne, så hejseværket har et sikkert greb (fig. 18). Efter monteringen skal der foretages en frigangstest 2 gange op og ned samt en 180°-svingtest til venstre og højre. Så må hejseværket belastes med større og større løftevægt op til maks. løftevægt. Først herefter må hejseværket tages i brug på normal vis.

7. Renholdelse, vedligeholdelse og reservedelsbestilling

7.1 Renholdelse og vedligeholdelse

Rengør regelmæssigt svingarmen, og smør hængseltapperne (A/B).

7.2 Reservedelsbestilling:

Ved bestilling af reservedele skal følgende oplyses:

- Savens type.
- Savens artikelnummer.
- Savens identifikationsnummer.
- Nummeret på den nødvendige reservedel.

Aktuelle priser og øvrige oplysninger finder du på internetadressen www.isc-gmbh.info

8. Bortskaffelse og genanvendelse

Produktet leveres indpakket for at undgå transportskader. Emballagen består af råmaterialer og kan genanvendes eller indleveres på genbrugsstation. Produktet og dets tilbehør består af forskelligartede materialer, f.eks. metal og plast. Defekte produkter må ikke smides ud som almindeligt husholdningsaffald. For at sikre en fagmæssig korrekt bortskaffelse skal produktet indleveres på et affaldsdepot. Hvis du ikke har kendskab til lokalt affaldsdepot, så kontakt din kommune.

9. Opbevaring

Maskinen og dens tilbehør skal opbevares på et mørkt, tørt og frostfrit sted uden for børns rækkevidde. Den optimale lagertemperatur ligger mellem 5 og 30°C. Opbevar el-værktøjet i den originale emballage.

Genoptryk eller anden kopiering af dokumentation og følgedokumenter til produkter, også i uddrag, er kun tilladt med udtrykkelig tilladelse fra iSC GmbH.

Ret til tekniske ændringer forbeholdes

Garantibevis

Kære kunde!

Vore produkter er underlagt en streng kvalitetskontrol. Hvis produktet alligevel på et tidspunkt skulle udvise fejl, beklager vi naturligvis dette, i dette tilfælde beder vi dig kontakte vores kundeservice på adressen, som er anført på dette garantibevis. Du kan naturligvis også ringe til os på det anførte servicenummer. For indfrielse af garantikrav gælder følgende:

1. Disse garantibetingelser retter sig udelukkende til forbrugere, dvs. naturlige personer, der hverken vil bruge dette produkt i forbindelse med udøvelse af deres erhvervsmæssige eller andet selvstændigt arbejde. Disse garantibetingelser regulerer ekstra garantiydelse, som nedenstående producent lover købere af sine nye apparater som supplement til den lovfastsatte garanti. Garantibestemmelser fastsat ved lov berøres ikke af nærværende garanti. Vores garantiydelse er gratis.
2. Garantiydelsen dækker udelukkende mangler på et nyt apparat fra nedenstående producent, der skyldes materiale- eller produktionsfejl, og vi har ret til at vælge, om sådanne mangler afhjælpes på produktet, eller om produktet udskiftes.
Bemærk, at vore produkter ikke er konstrueret til erhvervsmæssig, håndværksmæssig eller faglig brug. Garantien dækker således ikke forhold, hvor produktet er blevet brugt i erhvervsmæssige, håndværksmæssige eller faglige virksomheder eller er blevet udsat for lignende belastning.
3. Garantien dækker ikke følgende:
 - Skader på produktet som følge af tilsidesættelse af montagevejledningens anvisninger eller som følge af usagkyndig installation, tilsidesættelse af brugsanvisningen (f.eks. tilslutning til forkert netspænding eller strømtype) eller tilsidesættelse af vedligeholdelses- og sikkerhedsforskrifter eller som følge af at produktet udsættes for ikke normale miljøbetingelser eller manglende pleje og vedligeholdelse.
 - Skader på produktet som følge af misbrug eller usagkyndig anvendelse (f.eks. overbelastning af produktet eller brug af værktøj eller tilbehør, som ikke er godkendt), indtrængen af fremmedlegemer i produktet (f.eks. sand, sten eller støv, transportskader), brug af vold eller eksterne påvirkninger udefra (f.eks. fordi produktet tabes).
 - Skader på produktet eller dele af produktet, der skyldes almindelig brug, normalt eller andet naturligt slid.
4. Garantiperioden udgør 24 måneder at regne fra købsdatoen. Garantikrav skal gøres gældende inden garantiperiodens udløb og inden for to uger, efter at defekten er blevet konstateret. Garantikrav kan ikke gøres gældende efter garantiperiodens udløb. Reparation eller udskiftning af produktet medfører ikke forlængelse af garantiperioden, heller ikke for eventuelt indbyggede reservedele. Dette gælder også servicearbejder, der foretages på stedet.
5. Hvis du ønsker at gøre brug af garantien, bedes du melde det defekte produkt til: www.isc-gmbh.info. Sørg for at have købskvitteringen eller anden form for dokumentation af købet af det nye apparat ved hånden. Apparater, der sendes ind uden passende dokumentation eller uden typeskilt, er udelukket fra garantiydelsen på grund af manglende identificering. Er defekten omfattet af garantien, vil produktet omgående blive repareret og returneret, eller du vil modtage et helt nyt.

Mod betaling udbedrer vi naturligvis også gerne defekter på produktet, som ikke/ikke længere er omfattet af garantien. Du skal blot indsende produktet til vores serviceadresse.

Hvad angår slid- og forbrugsdele samt manglende dele henviser vi til garantiens indskrænkninger i henhold til serviceinformationerne i nærværende betjeningsvejledning.

Fara!

Innan maskinen kan användas måste särskilda säkerhetsanvisningar beaktas för att förhindra olyckor och skador. Läs därför noggrant igenom denna bruksanvisning och dessa säkerhetsanvisningar. Förvara dem på ett säkert ställe så att du alltid kan hitta önskad information. Om maskinen ska överlåtas till andra personer måste även denna bruksanvisning och dessa säkerhetsanvisningar medfölja. Vi övertar inget ansvar för olyckor eller skador som har uppstått om denna bruksanvisning eller säkerhetsanvisningarna åsidosätts.

1. Säkerhetsanvisningar**Fara!**

Läs alla säkerhetsanvisningar och instruktioner. Försummelser vid iakttagandet av säkerhetsanvisningarna och instruktionerna kan förorsaka elstöt, brand och/eller svåra skador. **Förvara alla säkerhetsanvisningar och instruktioner för framtiden.**

Beakta tvunget nedanstående punkter för att undvika olyckor och personskador.

- Överbelasta inte svängarmen.
- Om svängarmen har skadats får den inte längre användas.
- Se till att samtliga skruvar är hårt åtdragna. Kontrollera detta regelbundet för din egen säkerhet.
- Kontrollera att sprintarna har satts in i motsvarande hål på korrekt sätt.
- Det är strängt förbjudet att transportera personer med vinschen. Dessutom får inga personer vistas under vinschen eller svängarmen.
- Endast personer som känner till dessa säkerhetsanvisningar får använda denna produkt.

Alla delar måste kontrolleras med jämna mellanrum om de har deformerats eller skadats.

Beakta maximalt tillåten belastning! (se Tekniska data)

2. Beskrivning av maskinen samt leveransomfattning**2.1 Beskrivning av maskinen (bild 1/2)**

1. Rörmanschett (med stort gångjärnsstift A)
2. 2 st fixeringsbyglar för rörmanschetter
- 2a. 1 st fixeringsbygel för rörmanschett
3. Rörmanschett (med litet gångjärnsstift B)
4. Stödarm
5. Fyrkantsbom 45 x 45 x 1,8 mm
6. Förlängningsrör 40 x 40 x 2,5 mm
7. 2 st Sexkantskruv M6 x 15 mm
8. 1 st Sexkantskruv M12 x 75 mm
9. 1 st sexkantmuttrar M12
10. 1 st fjäderbrickor Ø 12
11. 1 st distansbrickor Ø 12
12. 2 st stöd för klämyglar
13. Sexkantmutter M8
14. Fjäderbricka Ø 8
15. Distansbricka Ø 8
16. Sexkantskruv M8 x 65 mm
17. 6 st Sexkantskruv M12 x 65 mm
18. 6 st Sexkantmutter M12
19. 6 st Fjäderbricka Ø 12
20. 6 st Distansbricka Ø 12

2.2 Leveransomfattning

- Öppna förpackningen och ta försiktigt ut produkten ur förpackningen.
- Ta bort förpackningsmaterialet samt förpacknings- och transportsäkringar (om förhanden).
- Kontrollera att leveransen är komplett.
- Kontrollera om produkten eller tillbehörsdelen har skadats i transporten.
- Spara om möjligt på förpackningen tills garantitiden har gått ut.

Fara!

Produkten och förpackningsmaterialet är ingen leksak! Barn får inte leka med plastpåsar, folie eller smådelar! Risk för att barn sväljer delar och kvävs!

- Original-bruksanvisning

3. Ändamålsenlig användning

Svängarmen används för att fästa en vinsch. Tänk på att svängarmen måste monteras på en väl förankrad stålstång vars diameter uppgår till 48 mm.

Maskinen får endast användas till sitt avsedda ändamål. Användningar som sträcker sig utöver detta användningsområde är ej ändamålsenliga. För materialskador eller personskador som resulterar av sådan användning ansvarar användaren/operatören själv. Tillverkaren påtar sig inget ansvar.

Tänk på att våra produkter endast får användas till ändamålsenligt syfte och inte har konstruerats för yrkesmässig, hantverksmässig eller industriell användning. Vi ger därför ingen garanti om produkten ska användas inom yrkesmässiga, hantverksmässiga eller industriella verksamheter eller vid liknande aktiviteter.

4. Tekniska data (bild 20)

Svängradie Max. last:
 l1 = 750 mm m1 = 600 kg
 l2 = 1100 mm m2 = 300 kg

Svängningsområde max. 180°

5. Innan du använder svängarmen

- Svängarmen fungerar som fäste för en vinsch.
- För att kunna montera svängarmen krävs en rund stålstång vars diameter uppgår till 48 mm, och rörväggens tjocklek måste vara minst 3 mm. Se till att stålstångens förankring är tillräckligt stabil för att stå emot krafterna som uppstår. Kontakta en behörig expert för mer information. Denna stålstång medföljer ej.

6. Montera svängarmen

- Fäst rörmanschetten (1) (med stort gångjärnsstift (A)) vid en stålstång med hjälp av fixeringsbygeln för rörmanschetten (2), distansbrickorna (20), fjäderbrickorna (19) och två sexkantmuttrar (18). Innan du drar åt skruvarna, skjut rörmanschetten (1) till avsedd arbetshöjd för svängarmen (bild 3-5).
- Fetta in gångjärnsstiftet (A) med smörj fett.
- Placera fyrkantsbommen (5) i rörmanschetten (1) och för in gångjärnsstiftet (A) tills det sitter ordentligt. Fixera detta därefter genom att skruva in sexkantskruven (7) i rörmanschetten (1).
- Fäst därefter rörmanschetten (3) (med litet gångjärnsstift (B)) på liknande sätt som rörmanschetten (1) ovanför fyrkantsbommen (1) på stålstången. Justera in höjden för den övre rörmanschetten (3) så att avståndet „H“ mellan de båda rörmanschetterna (1/3) uppgår till ca 450 mm.
- Dra sedan åt rörmanschetternas skruvar hårt. Åtdragningsmomentet för muttrarna (18) måste uppgå till 45 Nm.
- Skjut in förlängningsröret (6) med sidan utan borrhål i fyrkantsbommen (5) (bild 10). Kontrollera att borrhålet (C) är lodrätt justerat enligt beskrivningen i bild 12.
- Anslut stödarmen (4) till fyrkantsbommen (5) och förlängningsröret (6). Skjut in sexkantskruven (8) i hålen som ligger över varandra, skjut in en distansbricka (11) och fjäderbricka (10) över skruven (8) och dra åt med en sexkantmutter (9) (bild 11-13).
- Montera en skruv (16) i slutet av förlängningsröret för att förhindra att vinschen glider av (bild 14-16).
- Med svängradien 750 mm för vinschen får lyftvikten inte överstiga 600 kg (bild 17).
- Med svängradien 1 100 mm för vinschen får lyftvikten inte överstiga 300 kg (bild 19).
- Om vinschen monteras på förlängningsröret (6) måste stöden (12) fästas under klämbygglarna för att garantera att vinschen sitter fast säkert (bild 18). Efter monteringen måste minst två tomgångstester uppåt och nedåt samt ett 180° svängningstest åt höger och vänster genomföras. Därefter ska vinschen alltid belastas med allt större lyftvikt tills max. lyftvikt har nåtts. Först därefter kan vinschen tas i drift på normalt sätt.

7. Rengöring, underhåll och reservdelsbeställning

7.1 Rengöring och underhåll

Rengör svängarmen regelbundet och smörj in gångjärnsstiften (A/B).

7.2 Reservdelsbeställning

Lämna följande uppgifter vid beställning av reservdelar:

- Maskintyp
- Maskinens artikel-nr.
- Maskinens ident-nr.
- Reservdelsnummer för erforderlig reservdel

Aktuella priser och ytterligare information finns på www.isc-gmbh.info

8. Skrotning och återvinning

Produkten ligger i en förpackning som fungerar som skydd mot transportskador. Denna förpackning består av olika material som kan återvinnas. Lämna in förpackningen till ett samlingsställe för återvinning. Produkten och dess tillbehör består av olika material som t ex metaller och plaster. Defekta produkter får inte kastas i hushållsoporna. Lämna in produkten till ett samlingsställe i din kommun för professionell avfallshandling. Hör efter med din kommun om du inte vet var närmsta samlingsställe finns.

9. Förvaring

Förvara produkten och dess tillbehör på en mörk, torr och frostfri plats samt otillgängligt för barn. Den bästa förvaringstemperaturen är mellan 5 och 30 °C. Förvara elverktyget i originalförpackningen.

Eftertryck eller annan duplicering av dokumentation och medföljande underlag för produkterna, även utdrag, är endast tillåtet med uttryckligt tillstånd från iSC GmbH.

Med förbehåll för tekniska ändringar.

Garantibevis

Bästa kund,
våra produkter genomgår en sträng kvalitetskontroll. Om denna produkt mot förmodan inte fungerar på rätt sätt, beklagar vi detta och ber dig att kontakta vår serviceavdelning under adressen som anges på garantikortet. Vi står även gärna till tjänst på telefon under servicenumret som anges nedan. Följande punkter gäller för att du ska kunna göra anspråk på garantin:

1. Dessa garantivillkor vänder sig enbart till konsumenter, dvs. naturliga personer som inte har för avsikt att använda denna produkt i kommersiellt syfte eller inom egen verksamhet. Dessa garantivillkor reglerar ytterligare garantitjänster som nedanstående tillverkare erbjuder köpare av nya produkter. Dessa tjänster är en komplettering till den lagstadgade garantin. Garantianspråk som regleras enligt lag påverkas inte av denna garanti. Våra garantitjänster är gratis för dig.
2. Garantitjänsterna omfattar endast sådana brister som bevisligen kan härledas till material- eller tillverkningsfel. Produkten som du har köpt ska vara ny och härstamma från nedanstående tillverkare. Vi avgör om sådana brister i produkten ska åtgärdas eller om produkten ska bytas ut. Tänk på att våra produkter endast får användas till ändamålsenligt syfte och inte har konstruerats för kommersiell, hantverksmässig eller yrkesmässig användning. Ett garantiavtal sluts därför ej om produkten inom garantitiden har använts inom yrkesmässiga, hantverksmässiga eller industriella verksamheter eller har utsatts för liknande påkänning.
3. Garantin omfattar inte:
 - Skador på produkten som kan härledas till att monteringsanvisningen missaktats eller på grund av felaktig installation, åsidosatt bruksanvisning (t ex anslutning till felaktig nätspänning eller strömart), missaktade underhålls- och säkerhetsbestämmelser, om produkten utsätts för onormala miljöfaktorer eller bristfällig skötsel och underhåll.
 - Skador på produkten som kan härledas till missbruk eller ej ändamålsenlig användning (t ex överbelastning av produkten eller användning av ej godkända insatsverktyg eller tillbehör), främmande partiklar som har trängt in i produkten (t ex sand, sten eller damm, transportskador), yttre våld eller yttre påverkan (t ex skador efter att produkten fallit ned).
 - Skador på produkten eller delar av produkten som kan härledas till bruksmässigt, normalt eller för övrigt naturligt slitage.
4. Garantitiden uppgår till 24 månader och gäller från datumet när produkten köptes. Medan garantitiden fortfarande gäller ska anspråk på garanti ställas inom två veckor efter att defekten fastställdes. Det är inte möjligt att ställa anspråk på garanti efter att garantitiden har löpt ut. Garantitiden förlängs inte när produkten repareras eller byts ut, dessutom medför sådana arbeten inte att en ny garantitid börjar gälla för produkten eller för ev. reservdelar som har monterats in. Detta gäller även vid hembesök.
5. Anmäl den defekta produkten på följande webbplats för att göra anspråk på garantin: www.isc-gmbh.info. Se till att du har sparat på kvittot eller ett annat köpebevis som påvisar att du har köpt denna produkt i nytt skick. Produkter som sänds in utan köpebevis eller utan märkskylt täcks inte av våra garantitjänster eftersom de inte kan identifieras. Om defekten i produkten täcks av våra garantitjänster, får du genast en reparerad eller ny produkt av oss.

Givetvis kan vi även, mot debitering, åtgärda skador som antingen inte täcks av garantin eller som har uppstått efter garantitidens slut. Skicka in produkten till nedanstående serviceadress.

För slitage- och förbrukningsdelar samt för delar som saknas hänvisar vi till begränsningarna i garantin enligt serviceinformationen som anges i denna bruksanvisning.

Nebezpečí!

Při používání přístrojů musí být dodržována určitá bezpečnostní opatření, aby se zabránilo zraněním a škodám. Přečtěte si proto pečlivě tento návod k obsluze / bezpečnostní pokyny. Dobře si ho/ je uložte, abyste měli tyto informace kdykoliv po ruce. Pokud předáte přístroj jiným osobám, předejte s ním prosím i tento návod k obsluze/ bezpečnostní pokyny. Nepřebíráme žádné ručení za škody a úrazy vzniklé v důsledku nedodržování tohoto návodu k obsluze a bezpečnostních pokynů.

1. Bezpečnostní pokyny**Nebezpečí!**

Přečtěte si všechny bezpečnostní pokyny a instrukce. Zanedbání při dodržování bezpečnostních pokynů a instrukcí mohou mít za následek úder elektrickým proudem, požár a/nebo těžká zranění. **Všechny bezpečnostní pokyny a instrukce si uložte pro budoucí použití.**

Bezpodmínečně dodržujte následující body, abyste zabránili nehodám a zraněním.

- Nepřetěžujte Vaše otočné rameno.
- V případě poškození otočné rameno dále nepoužívat.
- Dbejte na to, aby byly všechny šrouby pevně utaženy. Pro svoji vlastní bezpečnost tyto pravidelně kontrolujte.
- Dbejte na to, aby byly závlačky řádně upevněny v otvorech.
- Je přísně zakázáno pomocí lanového zvedáku přepravovat osoby. Dále se pod lanovým zvedákem, resp. otočným ramenem nesmějí zdržovat žádné osoby.
- Tento výrobek nesmí používat žádná osoba, která není obeznámena s bezpečnostními poznatky.

Všechny díly musí být pravidelně kontrolovány, zda nevykazují deformace nebo poškození.

Dodržujte maximální přípustné zatížení! (viz technická data)

2. Popis přístroje a rozsah dodávky**2.1 Popis přístroje (obr. 1/2)**

1. Manžeta trubky (s velkým čepem závěsu A)
2. 2x přídržovací třmen pro manžetu trubky
- 2a. 1x přídržovací třmen pro manžetu trubky
3. Manžeta trubky (s malým čepem závěsu B)
4. Opěrné rameno
5. Čtyřhranné rameno 45 x 45 x 1,8 mm
6. Prodlužovací trubka 40 x 40 x 2,5 mm
7. 2x Šroub se šestihrannou hlavou M 6 x 15 mm
8. 1x Šroub se šestihrannou hlavou M 12 x 75 mm
9. 1 x šestihranná matice M12
10. 1 x pružná podložka Ø 12
11. 1 x podložka Ø 12
12. 2 x podložka pro upínací objímky
13. Šestihranná matice M8
14. Pružná podložka Ø 8
15. Podložka Ø 8
16. Šroub se šestihrannou hlavou M8 x 65 mm
17. 6x Šroub se šestihrannou hlavou M 12 x 65 mm
18. 6x Šestihranná matice M12
19. 6x Pružná podložka Ø 12
20. 6x Podložka Ø 12

2.2 Rozsah dodávky

- Otevřete balení a přístroj opatrně vyjměte z balení.
- Odstraňte obalový materiál a ochrany balení / dopravní pojistky (jsou-li k dispozici).
- Překontrolujte, zda je rozsah dodávky úplný.
- Zkontrolujte přístroj a příslušenství, zda nebyly při přepravě poškozeny.
- Balení si pokud možno uložte až do uplynutí záruční doby.

Nebezpečí!

Přístroj a obalový materiál nejsou dětská hračka! Děti si nesmějí hrát s plastovými sáčky, fóliemi a malými díly! Hrozí nebezpečí spolknutí a udušení!

- Originální návod k obsluze

3. Použití podle účelu určení

Otočné rameno slouží k upínání lanového zvedáku. Přitom musí být otočné rameno namontováno na dobře upevněné ocelové tyči s průměrem 48 mm.

Přístroj smí být používán pouze podle svého účelu určení. Každé další, toto překračující použití, neodpovídá použití podle účelu určení. Za z toho vyplývající škody nebo zranění všeho druhu ručí uživatel/obsluhující osoba a ne výrobce.

Dbejte prosím na to, že naše přístroje nebyly podle svého účelu určení konstruovány pro živnostenské, řemeslnické nebo průmyslové použití. Nepřebíráme proto žádné ručení, pokud je přístroj používán v živnostenských, řemeslných nebo průmyslových podnicích a při srovnatelných činnostech.

4. Technická data (obr. 20)

Vyložení: Max. zatížení:
l1 = 750 mm m1 = 600 kg
l2 = 1100 mm m2 = 300 kg

Rozsah otáčení: max. 180°

5. Před uvedením do provozu

- Otočné rameno slouží jako prostředek na umístění lanového zvedáku.
- K upevnění otočného ramena potřebujete kulatou ocelovou tyč s průměrem 48 mm, tloušťka zdi nesmí být menší než 3 mm. Dbejte na to, aby bylo ukotvení ocelové tyče dostatečně stabilní, aby vydrželo síly, které na něj působí. Nechte si poradit autorizovaným odborným pracovištěm. Tato ocelová tyč není obsažena v rozsahu dodávky.

6. Montáž

- Upevněte manžetu trubky (1) (s velkým čepem závěsu (A)) pomocí přídržovacího třmenu pro manžetu trubky (2), podložek (20), pružných podložek (19) a dvou šestihranných matic (18) na ocelové tyči. Než šrouby pevně utáhnete, posuňte manžetu trubky (1) do požadované pracovní výšky otočného ramene (obr. 3-5).
- Namažte čep závěsu (A) mazacím tukem.
- Umístěte čtyřhranné rameno (5) do manžety trubky (1) a zasuňte čep závěsu (A), až správně zapadne. Následně ho zajistěte našroubováním šroubu se šestihrannou hlavou (7) do manžety trubky (1).
- Nyní upevněte manžetu trubky (3) (s malým čepem závěsu (B)) na ocelové tyči analogicky jako manžetu trubky (1) na čtyřhranném rameni. Vyrovnejte přitom výšku horní manžety trubky (3) tak, aby byla vzdálenost H mezi oběma manžetami (1/3) cca 450 mm.
- Utáhněte nyní pevně šrouby manžet trubky. Utahovací moment matic (18) musí činit 45 Nm.
- Zasuňte prodlužovací trubku (6) stranou bez otvoru do čtyřhranného ramene (5) (obr. 10). Dbejte na to, aby byl otvor (C) nasměrován vertikálně tak, jak je znázorněno na obr. 12.
- Spojte opěrné rameno (4) se čtyřhranným ramenem (5) a prodlužovací trubkou (6) tak, že prostrčíte šroub se šestihrannou hlavou (8) překrývajícími se otvory, na šroub (8) nasunete podložku (11) a pružnou podložku (10) a utáhnete je pomocí šestihranné matice (9) (obr. 11-13).
- Na konci prodlužovací trubky se namontuje jeden šroub (16), aby se zabránilo sklouznutí lanového zvedáku (obr. 14-16).
- Při vyložení lanového zvedáku v délce 750 mm nesmí být hmotnost zvedaného břemene větší než 600 kg (obr. 17).
- Při vyložení lanového zvedáku v délce 1100 mm nesmí být hmotnost zvedaného břemene větší než 300 kg (obr. 19).
- Při montáži lanového zvedáku na prodlužovací trubku (6) musí být pod upínací objímky upevněny podložky (12), aby bylo zaručeno bezpečné upevnění lanového zvedáku (obr. 18). Po ukončení montáže musí být nejdříve proveden mini-málně dvakrát zkušební chod naprázdno směrem nahoru a dolů a také test otočení o 180° doleva a doprava. Poté musí být lanový zvedák zatěžován

stále větší hmotností břemene až k nejvyšší přípustné hmotnosti. Teprve potom může být lanový zvedák uveden do normálního provozu.

Patisk nebo jiné rozmnožování dokumentace a průvodních listin, také ve výtažcích, je přípustný pouze s výslovným souhlasem firmy iSC GmbH.

Technické změny vyhrazeny

7. Čištění, údržba a objednání náhradních dílů

7.1 Čištění a údržba

Čistěte pravidelně otočné rameno a namažte čepy závěsu (A/B).

7.2 Objednání náhradních dílů:

Při objednávce náhradních dílů je třeba uvést následující údaje:

- Typ přístroje
- Číslo artiklu přístroje
- Identifikační číslo přístroje
- Číslo požadovaného náhradního dílu

Aktuální ceny a informace naleznete na www.isc-gmbh.info

8. Likvidace a recyklace

Přístroj je uložen v balení, aby bylo zabráněno poškození při přepravě. Toto balení je surovina a tím znovu použitelné nebo může být dáno zpět do cirkulace surovin. Přístroj a jeho příslušenství jsou vyrobeny z rozdílných materiálů, jako např. kov a plasty. Defektní přístroje nepatří do domovního odpadu. K odborné likvidaci by měl být přístroj odevzdán na příslušném sběrném místě. Pokud žádné takové sběrné místo neznáte, měli byste se informovat na místním zastupitelství.

9. Skladování

Skladujte přístroj a jeho příslušenství na tmavém, suchém a nezamrzajícím místě a mimo dosah dětí. Optimální teplota skladování leží mezi 5 a 30 °C. Uložte elektrický přístroj v originálním balení.

Záruční list

Vážená zákaznice, vážený zákazník,
naše výrobky podléhají přísné kontrole kvality. Pokud i přesto tento přístroj bezvadně nefunguje, je nám to velice líto a prosíme Vás, abyste se obrátili na naši servisní službu na adrese uvedené na tomto záručním listu. Rádi Vám budeme k dispozici také telefonicky na uvedeném servisním telefonním čísle. Pro uplatňování požadavků poskytnutí záruky platí následující:

1. Tyto záruční podmínky jsou určeny výlučně pro spotřebitele, tzn. fyzické osoby, které tento výrobek nebudou používat ani v rámci své profesní, ani jiné výdělečně činné aktivity. Tyto záruční podmínky upravují dodatečné záruky, které níže uvedený výrobce poskytuje kupujícím nových přístrojů navíc k zákonné záruce. Vaše zákonem stanovené nároky na záruku zůstanou touto zárukou nedotčeny. Naše záruka je pro Vás bezplatná.
2. Záruka se vztahuje výhradně na nedostatky na vámi zakoupeném novém přístroji níže uvedeného výrobce, které jsou způsobené chybou materiálu nebo výrobní chybou, a podle našeho uvážení je omezena na odstranění těchto nedostatků na přístroji nebo výměnu přístroje. Dbejte prosím na to, že naše přístroje nebyly podle svého účelu určeny konstruovány pro živnostenské, řemeslnické nebo odborné použití. Záruční smlouva se proto nenaplní, pokud byl přístroj během záruční doby používán v živnostenských, řemeslnických nebo průmyslových podmínkách nebo byl vystaven srovnatelnému zatížení.
3. Z naší záruky jsou vyloučeny:
 - Škody na přístroji, které vznikly nedodržením montážního návodu nebo na základě neoborné instalace, nedodržením návodu k použití (jako např. připojení na chybné síťové napětí nebo druh el. proudu), nebo nedodržením pokynů k údržbě a bezpečnostních pokynů, vystavením přístroje nepřírodným povětrnostním podmínkám nebo nedostatečnou péčí a údržbou.
 - Škody na přístroji, které vznikly neoprávněným nebo nesprávným použitím (jako např. přetížení přístroje nebo použití neschválených přídatných nástrojů nebo příslušenství), vniknutím cizích těles do přístroje (jako např. písek, kameny nebo prach, škody při přepravě), používáním násilí nebo cizím působením (jako např. škody způsobené pádem).
 - Škody na přístroji nebo na dílech přístroje, které jsou způsobeny běžným opotřebením přiměřeného použití nebo jiným přirozeným opotřebením.
4. Záruční doba činí 24 měsíců a začíná datem koupě přístroje. Požadavky poskytnutí záruky musí být uplatňovány před uplynutím záruční doby během dvou týdnů poté, co byla vada zjištěna. Uplatňování požadavků poskytnutí záruky po uplynutí záruční doby je vyloučeno. Oprava nebo výměna přístroje nevede ani k prodloužení záruční doby, ani nedojde tímto výkonem k zahájení nové záruční doby pro tento přístroj nebo pro jakékoli zabudované náhradní díly. To platí také při využití místního servisu.
5. Pro uplatňování požadavků na poskytnutí záruky nahlaste prosím váš defektní přístroj na: www.isc-gmbh.info. Mějte připravenou nákupní účtenku nebo jiné doklady o vašem nákupu. Přístroje, které jsou zaslány bez odpovídajících dokladů a bez typového štítku, jsou ze záručního plnění vyloučeny z důvodu nedostatečné možnosti jednoznačného přiřazení. Pokud je defekt přístroje zahrnut v naší záruce, obdržíte obratem zpátky opravený nebo nový přístroj.

Samozřejmě Vám rádi odstraníme nedostatky na přístroji na Vaše náklady, pokud tyto nedostatky nejsou nebo už nejsou zahrnuty v rozsahu záruky. V takovém případě nám prosím zašlete přístroj na naši servisní adresu.

V případě rychle opotřebitelných dílů, spotřebních dílů a chybějících dílů poukazujeme na omezení této záruky podle servisních informací uvedených v tomto návodu k obsluze.

Nebezpečenstvo!

Pri používaní prístrojov sa musia dodržiavať príslušné bezpečnostné opatrenia, aby bolo možné zabrániť prípadným zraneniam a vecným škodám. Preto si starostlivo prečítajte tento návod na obsluhu/bezpečnostné pokyny. Následne ich starostlivo uschovajte, aby ste mali vždy k dispozícii potrebné informácie. V prípade, že budete prístroj požičiavať tretím osobám, prosím odovzdajte im spolu s prístrojom tento návod na obsluhu/bezpečnostné pokyny. Nepreberáme žiadne ručenie za nehody ani škody, ktoré vzniknú nedodržaním tohto návodu na obsluhu a bezpečnostných pokynov.

1. Bezpečnostné pokyny**Nebezpečenstvo!**

Prečítajte si všetky bezpečnostné predpisy a pokyny. Nedostatky pri dodržovaní bezpečnostných predpisov a pokynov môžu mať za následok úraz elektrickým prúdom, vznik požiaru a/alebo ťažké poranenia. **Všetky bezpečnostné predpisy a pokyny si odložte pre budúce použitie.**

Dbajte prosím na nasledujúce pokyny, aby ste sa vyvarovali nehodám a zraneniam.

- Nepreťažujte Vaše otočné rameno.
- Ak je otočné rameno poškodené, ďalej ho nepoužívajte.
- Dbajte na to, aby boli všetky skrutky pevne dotiahnuté. V záujme vlastnej bezpečnosti ich pravidelne prekontrolujte.
- Dbajte na to, aby boli závlačky v otvoroch riadne upevnené.
- Je prísne zakázané pomocou lanového zdvíhacieho zariadenia prepravovať osoby. Okrem toho sa v žiadnom prípade nesmú pod lanovým zdvíhacím zariadením, resp. otočným ramenom, zdržiavať žiadne osoby.
- Žiadna osoba, ktorá nie je oboznámená s týmito bezpečnostnými poznatkami, nesmie tento výrobok používať.

Je potrebné pravidelne kontrolovať všetky súčiastky, či nie sú zdeformované alebo poškodené.

Dbajte prosím na maximálne prípustné zaťaženie! (pozri technické údaje)

2. Popis prístroja a objem dodávky**2.1 Popis prístroja (obr. 1/2)**

1. Rúrová manžeta (s veľkým závesovým čapom A)
2. 2x Držiaky pre rúrové manžety
- 2a. 1x Držiak pre rúrovú manžetu
3. Rúrová manžeta (s malým závesovým čapom B)
4. Podporné rameno
5. Štvorhranný výložník 45 x 45 x 1,8 mm
6. Predĺžovacia rúra 40 x 40 x 2,5 mm
7. 2x Skrutka so šesťhrannou hlavou M6 x 15 mm
8. 1x Skrutka so šesťhrannou hlavou M12 x 75 mm
9. 1x šesťhranná matica M12
10. 1x pružná podložka Ø 12
11. 1x podložka Ø 12
12. 2 x podložka pod upínacie objímky
13. Šesťhranná matica M8
14. Pružná podložka Ø 8
15. U-podložka Ø 8
16. Skrutka so šesťhrannou hlavou M8 x 65 mm
17. 6x Skrutka so šesťhrannou hlavou M12 x 65 mm
18. 6x šesťhranná matica M12
19. 6x Pružná podložka Ø 12
20. 6x Podložka Ø 12

2.2 Objem dodávky

- Otvorte balenie a opatrne vyberte prístroj von z balenia.
- Odstráňte obalový materiál ako aj obalové/transportné poistky (pokiaľ sú obsiahnuté).
- Skontrolujte, či obsah dodávky kompletný.
- Skontrolujte, či nedošlo k poškodeniu prístroja a príslušenstva transportom.
- Pokiaľ možno, uschovajte si obal až do konca záručnej doby.

Nebezpečenstvo!

Prístroj a obalový materiál nie sú hračky! Deti sa nesmú hrať s plastovými vreckami, fóliami ani malými dielmi! Hrozí nebezpečenstvo prehltnutia a udusení!

- Originálny návod na obsluhu

3. Správne použitie prístroja

Otočné rameno slúži na inštaláciu lanového zdvíhacieho zariadenia. Pritom musí byť otočné rameno namontované na dobre upevnenej ocelevej tyči s priemerom 48 mm.

Prístroj smie byť použitý len na ten účel, na ktorý bol určený. Akékoľvek iné odlišné použitie sa považuje za nesplňajúce účel použitia. Za škody alebo zranenia akéhokoľvek druhu spôsobené nesprávnym používaním ručí používateľ / obsluhujúca osoba, nie však výrobca.

Prosím berte ohľad na skutočnosť, že naše prístroje neboli svojim určením konštruované na profesionálne, remeselnícke ani priemyselné použitie. Nepreberáme žiadne záručné ručenie, ak sa prístroj bude používať v profesionálnych, remeselníckych alebo priemyselných prevádzkach ako aj na činnosti rovnocenné s takýmto použitím.

4. Technické údaje (obr. 20)

Vyloženie: Max. záťaž:
 l1 = 750 mm m1 = 600 kg
 l2 = 1100 mm m2 = 300 kg

Dosah otáčavosti: max. 180°

5. Pred uvedením do prevádzky

- Otočné rameno slúži ako prostriedok na umiestnenie lanového zdvíhacieho zariadenia.
- Na upevnenie otočného ramena potrebujete okrúhlu oceľovú tyč s priemerom \varnothing 48 mm, hrúbka steny nesmie byť menej ako 3 mm. Dbajte na to, aby ukotvenie ocelevej tyče bolo dostatočne stabilné pre vznikajúce sily, ktoré tu pôsobia. Nechajte si poradiť autorizovaným odborným strediskom. Táto oceľová tyč nie je súčasťou dodávky.

6. Montáž

- Upevnite rúrovú manžetu (1) (s veľkým závesovým kolíkom (A)) pomocou držiaku pre rúrovú manžetu (2), podložiek (20), pružných podložiek (19) a dvoch šesťhranných matíc (18) na oceľovú tyč. Predtým, ako skrutky pevne dotiahnete, posuňte rúrové manžety (1) do požadovanej pracovnej výšky otočného ramena (obr. 3-5).
- Závesový čap (A) namažte vhodným mazacím tukom.
- Umiestnite štvorhranné rameno (5) do rúrovej manžety (1) a zaved'te závesový čap (A) tak, aby správne dosadol. Zaisťte ho potom zaskrutkovaním skrutky so šesťhrannou hlavou (7) do rúrovej manžety (1).
- Teraz upevnite rúrovú manžetu (3) (s malým závesovým čapom (B)) obdobne ako rúrovú manžetu (1) nad štvorhranným výložníkom na oceľovej tyči. Nastavte pritom výšku hornej rúrovej manžety (3) tak, aby bola vzdialenosť H medzi oboma rúrovými manžetami (1/3) cca 450 mm.
- Teraz môžete pevne dotiahnuť skrutky rúrových manžiet. Doťahovací moment matíc (18) musí byť 45 Nm.
- Nasuňte predĺžovaciu rúru (6) so stranou bez otvoru do štvorhranného výložníka (5) (obr. 10). Dbajte na to, aby bol otvor (C) nasmerovaný vertikálne tak, ako to je znázornené na obrázku 12.
- Spojte podporné rameno (4) so štvorhranným výložníkom (5) a predĺžovacou rúrou (6) tak, že prestrčíte skrutku so šesťhrannou hlavou (8) cez prekrývajúce sa otvory, na skrutku (8) navlečiete podložku (11) a pružnú podložku (10) a dotiahnete ich šesťhrannou maticou (9) (obr. 11-13).
- Na konci predĺžovacej rúry sa namontuje skrutka (16), ktorá má zabrániť zošmyknutiu lanového zdvíhacieho zariadenia (obr. 14-16).
- Pri vyložení lanového zdvíhacieho zariadenia v dĺžke 750 mm nesmie byť hmotnosť zdvíhacieho bremena väčšia ako 600 kg (obr. 17).
- Pri vyložení lanového zdvíhacieho zariadenia v dĺžke 1100 mm nesmie byť hmotnosť zdvíhaného bremena väčšia ako 300 kg (obr. 19).
- Pri montáži lanového zdvíhacieho zariadenia na predĺžovaciu rúru (6) je potrebné pod upínacie objímky pripevniť podložky (12), ktoré majú za úlohu zaručiť bezpečné upevnenie lanového zdvíhacieho zariadenia (obr. 18). Po

dokončení montáže sa musí najprv urobiť minimálne 2-krát test chodu naprázdno smerom nahor a nadol ako aj kontrola otáčania o 180° doľava a doprava. Potom je potrebné postupne zvyšovať zaťaženie zdvíhacieho zariadenia stále väčším bremenom až po najväčšiu prípustnú hmotnosť bremena. Až potom sa môže lanové zdvíhacie zariadenie uviesť do normálnej prevádzky.

7. Čistenie, údržba a objednanie náhradných dielov

7.1 Čistenie a údržba

Otočné rameno pravidelne čistite a mažte závesové čapy (A/B).

7.2 Objednávanie náhradných dielov:

Pri objednávaní náhradných dielov je potrebné uviesť nasledovné údaje:

- Typ prístroja
- Výrobné číslo prístroja
- Identifikačné číslo prístroja
- Číslo potrebného náhradného dielu

Aktuálne ceny a informácie nájdete na stránke www.isc-gmbh.info

8. Likvidácia a recyklácia

Prístroj sa nachádza v obale za účelom zabránenia poškodeniu pri transporte. Tento obal je vyrobený zo suroviny a tým pádom je ho možné znovu použiť alebo sa môže dať do zberu na recykláciu surovín. Prístroj a jeho príslušenstvo sa skladajú z rôznych materiálov, ako sú napr. kovy a plasty. Poškodené prístroje nepatria do domového odpadu. Prístroj by sa mal odovzdať k odbornej likvidácii na príslušnom zbernom mieste. Pokiaľ Vám nie je známe takéto zberné miesto, informujte sa prosím na miestnej samospráve.

9. Skladovanie

Składujte prístroj a jeho príslušenstvo na tmavom, suchom a nezamrzajúcom mieste mimo dosahu detí. Optimálna teplota pre skladovanie je medzi 5 až 30 °C. Składujte tento elektrický prístroj v originálnom balení.

Dodatočná tlač alebo iné reprodukovanie dokumentácie a sprievodných dokladov výrobkov, taktiež ich častí, je prípustná len s výslovným súhlasom spoločnosti iSC GmbH.

Technické zmeny vyhradené

Záručný list

Vážená zákazníčka, vážený zákazník,
naše výrobky podliehajú prísnej kontrole kvality. V prípade, že nebude prístroj napriek tomu bezchybne fungovať, je nám to veľmi ľúto a prosíme Vás, aby ste sa obrátili na našu servisnú službu na adrese uvedenej na tomto záručnom liste. Radi Vám budeme k dispozícii taktiež telefonicky na uvedenom servisnom telefónnom čísle. Pre uplatnenie nárokov na záručné plnenie platia nasledujúce podmienky:

1. Tieto záručné podmienky sa týkajú výlučne štandardných spotrebiteľov, t.j. takých osôb, ktoré tento výrobok nechcú používať na účely v rámci svojich remeselníckych činností ani na iné samostatne zárobkové činnosti. Tieto záručné podmienky upravujú dodatočné záručné plnenia, ktoré nižšie uvedený výrobca poskytuje kupujúcim svojich nových prístrojov dodatočne k zákonnej záruke. Vaše zákonné nároky na záruku nie sú touto zárukou dotknuté. Naše záručné plnenie je pre Vás zadarmo.
2. Záručné plnenie sa vzťahuje výlučne len na nedostatky na Vami zakúpenom novom prístroji nižšie uvedeného výrobcu, ktoré sú spôsobené chybami materiálu alebo výrobnými chybami, a podľa nášho uváženia sa obmedzuje na odstránenie týchto nedostatkov na prístroji alebo výmenu prístroja. Prosím, dbajte na to, že naše prístroje neboli svojím určením konštruované na profesionálne, remeselnícke ani odborné použitie. Táto záručná zmluva sa preto neuzatvára, ak sa prístroj počas záručnej doby používal v profesionálnych, remeselníckych alebo priemyselných prevádzkach, alebo ak bol vystavený namáhaniu rovnocennému s takýmto použitím.
3. Z našej záruky sú vylúčené:
 - Škody na prístroji, ktoré boli spôsobené nedodržaním montážneho návodu alebo na základe neodbornej inštalácie, nedodržaním návodu na použitie (ako napr. pripojením na nesprávne sieťové napätie alebo druh prúdu) alebo nedodržaním pokynov pre údržbu a bezpečnostných pokynov alebo vystavením prístroja abnormálnym poveternostným podmienkam alebo nedostatočnou starostlivosťou a údržbou.
 - Škody na prístroji, ktoré boli spôsobené zneužívaním alebo nesprávnym používaním (ako napr. preťaženie prístroja alebo použitie neprípustných pracovných nástrojov alebo príslušenstva), vniknutím cudzích telies do prístroja (ako napr. piesok, kamene alebo prach, prepravné poškodenia), použitím násilia alebo cudzieho pôsobenia (napr. škody spôsobené pádom).
 - Škody na prístroji alebo na častiach prístroja, ktoré zodpovedajú príslušnému pracovnému, bežnému alebo inému prirodzenému opotrebeniu.
4. Doba záruky je 24 mesiacov a začína plynúť od dátumu zakúpenia prístroja. Nároky na záruku sa musia uplatniť pred koncom uplynutia záručnej doby do dvoch týždňov od zistenia nedostatku. Uplatnenie nárokov na záruku po uplynutí záručnej doby je vylúčené. Oprava alebo výmena prístroja nevedie k predĺženiu záručnej doby ani nedochádza na základe tohto plnenia ku vzniku novej záručnej doby pre prístroj ani pre akékoľvek inštalované náhradné diely. To platí taktiež pri použití miestneho servisu.
5. Pre uplatnenie Vášho nároku, prosím nahláste defektný prístroj na adrese: www.isc-gmbh.info. Prosíme, aby ste mali k dispozícii účtenku alebo iné doklady o zakúpení nového prístroja. Prístroje, ktoré budú zaslané bez príslušných dokladov alebo bez typového štítku, budú vylúčené zo záručného plnenia kvôli nedostatočnej možnosti identifikácie. Ak spadá defekt prístroja pod naše záručné plnenie, dostanete obratom naspäť opravený alebo nový prístroj.

Samozrejme Vám radi opravíme nedostatky na prístroji na Vaše náklady, ak tieto nedostatky nespádajú alebo už nespádajú do rozsahu záruky. Prosím, pošlite nám v takom prípade prístroj na našu servisnú adresu.

Ohľadne opotrebovaných, spotrebných a chýbajúcich dielov poukazujeme na obmedzenia tejto záruky podľa servisných informácií uvedených v tomto návode na obsluhu.

Gevaar!

Bij het gebruik van toestellen dienen enkele veiligheidsmaatregelen te worden nageleefd om lichamelijk gevaar en schade te voorkomen. Lees daarom deze handleiding / veiligheidsinstructies zorgvuldig door. Bewaar deze goed zodat u de informatie op elk moment kunt terugvinden. Mocht u dit toestel aan andere personen doorgeven, gelieve dan deze handleiding / veiligheidsinstructies mee te geven. Wij zijn niet aansprakelijk voor ongevallen of schade die te wijten zijn aan niet-naleving van deze handleiding en van de veiligheidsinstructies.

1. Veiligheidsaanwijzingen**Gevaar!**

Lees alle veiligheidsinstructies en aanwijzingen. Nalatigheden bij de inachtneming van de veiligheidsinstructies en aanwijzingen kunnen elektrische schok, brand en/of zware letsels tot gevolg hebben. **Bewaar alle veiligheidsinstructies en aanwijzingen voor de toekomst.**

Neem zeker de volgende punten in acht om ongevallen en verwondingen te voorkomen.

- Overbelast uw draaiarm niet.
- In geval van beschadiging de draaiarm niet verder gebruiken.
- Let er steeds op dat schroeven flink aangehaald zijn. Controleer deze schroeven regelmatig voor uw eigen veiligheid.
- Let er altijd op dat de splitpennen naar behoren in de boorgaten bevestigd zijn.
- Het is strikt verboden personen met de takel te transporteren. Bovendien mogen geen personen onder de kabeltakel of draaiarm verblijven.
- Een persoon die deze veiligheidskennis niet heeft mag dit product niet gebruiken.

Alle onderdelen dienen regelmatig op een eventuele vervorming of beschadiging te worden gecontroleerd.

Neem de maximaal toelaatbare belasting in acht ! (zie techn. gegevens)

2. Beschrijving van het gereedschap en leveringsomvang**2.1 Beschrijving van het gereedschap (fig. 1/2)**

1. Buismanchet (met grote scharnierpen A)
2. 2x bevestigingsbeugel voor buismanchetten
- 2a. 1x bevestigingsbeugel voor buismanchet
3. Buismanchet (met kleine scharnierpen B)
4. Steunarm
5. Vierkante dwarsarm 45 x 45 x 1,8 mm
6. Verlengbuis 40 x 40 x 2,5 mm
7. 2x Zeskantbout M6 x 15 mm
8. 1x Zeskantbout M12 x 75 mm
9. 1x zeskantmoer M12
10. 1x borgring Ø 12
11. 1x sluitring Ø 12
12. 2x onderlaag voor klembeugel
13. Zeskantmoer M8
14. Borgring Ø 8
15. Sluitring Ø 8
16. Zeskantbout M8 x 65 mm
17. 6x Zeskantbout M12 x 65 mm
18. 6x Zeskantmoer M12
19. 6x Borgring Ø 12
20. 6x Sluitring Ø 12

2.2 Leveringsomvang

- Open de verpakking en neem het toestel voorzichtig uit de verpakking.
- Verwijder het verpakkingsmateriaal alsmede verpakkings-/transportbeveiligingen (indien aanwezig).
- Controleer of de leveringsomvang compleet is.
- Controleer het toestel en de accessoires op transportschade.
- Bewaar de verpakking indien mogelijk tot het verloop van de garantieperiode.

Gevaar!

Het toestel en het verpakkingsmateriaal zijn geen speelgoed voor kinderen! Kinderen mogen niet met plastic zakken, folies en kleine stukken spelen! Er bestaat inslik- en verstikkingsgevaar!

- Originele handleiding

3. Reglementair gebruik

De draaiarm dient om er een elektrische kabeltakel op aan te brengen. Hierbij moet de draaiarm op een goed bevestigde stalen staaf van 48 mm diameter worden gemonteerd.

De machine mag slechts voor werkzaamheden worden gebruikt waarvoor ze bedoeld is. Elk ander verder gaand gebruik is niet reglementair. Voor daaruit voortvloeiende schade of verwondingen van welke aard dan ook is de gebruiker/bediener, niet de fabrikant, aansprakelijk.

Wij wijzen erop dat onze gereedschappen overeenkomstig hun bestemming niet geconstrueerd zijn voor commercieel, ambachtelijk of industrieel gebruik. Wij geven geen garantie indien het gereedschap in ambachtelijke of industriële bedrijven alsmede bij gelijk te stellen activiteiten wordt gebruikt.

4. Technische gegevens (fig. 20)

Vlucht:max. last:
l1 = 750 mmm1 = 600 kg
l2 = 1100 mmm2 = 300 kg

Zwenkbereik: max. 180°

5. Vóór ingebruikneming

- De draaiarm dient om er een elektrische kabeltakel op te bevestigen.
- Ter bevestiging van de draaiarm heeft u een ronde stalen staaf van 48 mm diameter nodig, waarvan de wanddikte niet kleiner mag zijn dan 3 mm. Let er goed op dat de verankering van de stalen staaf de zich voordoende krachten weerstaat. Raadpleeg een geautoriseerde deskundige.

6. Montage

- Maak de buismanchet (1) (met grote scharnierpen (A)) vast op een stalen staaf m.b.v. van de bevestigingsbeugel voor de buismanchet (2), sluitringen (20), borgringen (19) en twee zeskantmoeren (18). Voordat u de bouten aanhaalt schuift u de buismanchetten (1) naar de gewenste werkhoogte van de draaiarm (fig. 3-5).
- Vet de scharnierpen (A) in met wat smeervet.
- Plaats de vierkante arm (5) in de buismanchet (1) en steek de scharnierpen (A) erin, tot deze juist zit. Borg deze vervolgens door de zeskantschroef (7) in de buismanchet (1) te draaien.
- Maak dan de buismanchet (3) (met de kleine scharnierpen (B)) analoog met de buismanchet (1) vast op de stalen staaf boven de vierkante dwarsarm. Richt daarbij de hoogte van de bovenste buismanchet (3) zo uit, dat de afstand H tussen de beide buismanchetten (1/3) ca. 450 mm bedraagt.
- Haal nu de bouten van de buismanchetten aan. Het aanspankoppel van de moeren (18) moet 45 Nm bedragen.
- Schuif de verlengbuis (6) met de kant zonder boorgat de vierkante dwarsarm (5) in (fig. 10). Let erop dat de boring (C), zoals te zien in afbeelding 12, verticaal is uitgericht.
- Verbind de steunarm (4) met de vierkante dwarsarm (5) en de verlengbuis (8) door de zeskantbout (6) door de boven elkaar liggende boorgaten in te steken, een sluitring (11) en de borgring (10) over de bout (8) te schuiven en met een zeskantmoer (9) aan te draaien (fig. 11-13).
- Aan het einde van de verlengbuis monteert u een bout (16) om het neerglijden van de takel te voorkomen. (Fig. 14-16).
- Met de vlucht van 750 mm van de takel mag het te heffen gewicht niet groter worden dan 600 kg (fig. 17).
- Met de vlucht van 1.100 mm van de takel mag het te heffen gewicht niet groter worden dan 300 kg (fig. 19).
- Bij de montage van de elektrische kabeltakel op de verlengbuis (6) moeten de onderlagen (12) worden bevestigd onder de klembeugels om een goede standvastigheid van de takel te verzekeren (fig. 18). Na de montage moet eerst tweemaal een nullasttest omhoog en omlaag alsook een 180° zwenktest naar links en rechts worden uitgevoerd. Dan moet de

kabeltakel met een steeds groter te heffen gewicht tot het maximale gewicht worden belast. Pas daarna kan de takel normaal in gebruik worden gesteld.

7. Reiniging, onderhoud en bestellen van wisselstukken

7.1 Reiniging en onderhoud

Reinig de dwarsarm regelmatig en smeer de scharnierpenen (A/B) door.

7.2 Bestellen van wisselstukken:

Gelieve bij het bestellen van wisselstukken volgende gegevens te vermelden:

- Type van het toestel
- Artikelnummer van het toestel
- Ident-nummer van het toestel
- Wisselstuknummer van het benodigd stuk

Actuele prijzen en info vindt u terug onder www.isc-gmbh.info

8. Verwijdering en recyclage

Het toestel bevindt zich in een verpakking om transportschade te voorkomen. Deze verpakking is een grondstof en bijgevolg herbruikbaar of kan naar de grondstofkringloop worden teruggevoerd. Het toestel en zijn accessoires bestaan uit diverse materialen, zoals b.v. metaal en kunststof. Defecte toestellen horen niet thuis in het huisvuil. Om zich van het toestel naar behoren te ontdoen dient het naar een geschikte verzamelplaats te worden gebracht. Als u geen verzamelplaats kent gelieve u dan bij de gemeente te informeren.

9. Opbergen

Bewaar het toestel en de accessoires op een donkere, droge en vorstvrije plaats die voor kinderen ontoegankelijk is. De optimale opbergtemperatuur ligt tussen 5° C en 30° C. Bewaar het elektrische gereedschap in de originele verpakking.

Nadruk of andere reproductie van documentatie en geleidepapieren van de producten, geheel of gedeeltelijk, enkel toegestaan mits uitdrukkelijke toestemming van iSC GmbH.

Technische wijzigingen voorbehouden

Garantiebewijs

Geachte klant,
onze producten worden onderworpen aan een strenge kwaliteitscontrole. Mocht dit apparaat echter ooit niet naar behoren functioneren, spijt dit ons ten zeerste en vragen u zich te wenden tot onze servicedienst onder het adres vermeld op dit garantiebewijs. Wij staan ook graag telefonisch tot uw dienst via het vermelde servicetelefoonnummer. Voor eisen in verband met het recht garantie geldt het volgende:

1. Deze garantievoorwaarden zijn uitsluitend gericht aan de gebruikers, d.w.z. natuurlijke personen die dit product niet in het kader van hun ambachtelijke noch van een andere zelfstandige activiteit willen gebruiken. Deze garantievoorwaarden regelen aanvullende garantieprestaties, die de hieronder genoemde fabrikant kopers van zijn nieuwe apparaten toezegt in aanvulling tot de wettelijke garantie. Uw wettelijke garantieclaims blijven onaangetast door deze garantie. Onze garantieprestatie is voor u gratis.
2. De garantieprestatie geldt uitsluitend voor gebreken aan een door u aangekocht nieuw apparaat van de hieronder genoemde fabrikant die aantoonbaar berusten op een materiaal- of productiefout, en is naar onze keuze beperkt tot het verhelpen van zulke gebreken aan het apparaat of de vervanging ervan.

Wij wijzen erop dat onze apparaten overeenkomstig hun bestemming niet ontworpen zijn voor commercieel, ambachtelijk of industrieel gebruik. Van een garantiecontract is derhalve geen sprake, als het apparaat binnen de garantieperiode in commerciële, ambachtelijke of industriële bedrijven werd ingezet of aan een daarmee gelijk te stellen belasting werd blootgesteld.

3. Van onze garantie zijn uitgesloten:
 - Schade aan het apparaat als gevolg van niet-inachtneming van de montagehandleiding of op grond van ondeskundige installatie, als gevolg van niet-inachtneming van de gebruiksaanwijzing (zoals bijv. door aansluiting aan een verkeerde netspanning of stroomsoort) of niet-inachtneming van de onderhouds- en veiligheidsvoorschriften, door blootstelling van het apparaat aan abnormale omgevingsvoorwaarden of door nalatig onderhoud en verzorging.
 - Schade aan het apparaat als gevolg van misbruik of ondeskundige toepassingen (zoals bijv. overbelasting van het apparaat of de inzet van niet toegelaten gereedschappen of toebehoren), binnendringen van vreemde voorwerpen in het apparaat (zoals bijv. zand, stenen of stof, transportschade), gebruik van geweld of als gevolg van externe invloeden (zoals bijv. schade door vallen).
 - Schade aan het apparaat of aan delen van het apparaat die valt te herleiden tot slijtage als gevolg van gebruik, en als gevolg van normale of andere natuurlijke slijtage.
4. De garantieperiode bedraagt 24 maanden en gaat in op de datum van aankoop van het apparaat. Garantieclaims dienen voor het verloop van de garantieperiode binnen de twee weken na het vaststellen van het defect geldend te worden gemaakt. Het indienen van garantieclaims na verloop van de garantieperiode is uitgesloten. De herstelling of vervanging van het apparaat leidt niet tot een verlenging van de garantieperiode noch wordt door deze prestatie een nieuwe garantieperiode voor het apparaat of voor eventueel ingebouwde wisselstukken op gang gebracht. Dit geldt ook bij het ter plaatse uitvoeren van een serviceactiviteit.
5. Gelieve om een garantieclaim in te dienen het defecte apparaat aan te melden onder: www.isc-gmbh.info. Houd het aankoopbewijs of een ander bewijs van uw aankoop van het nieuwe apparaat bij de hand. Apparaten die zonder bijhorende bewijzen of zonder typeplaatje worden teruggestuurd, worden op grond van de ontbrekende mogelijkheid om het apparaat toe te kennen uitgesloten van de garantieprestatie. Valt het defect van het apparaat binnen onze garantieprestatie, dan bezorgen wij u per omgaande een gerepareerd of nieuw apparaat terug.

Uiteraard staan wij ook tot u dienst om, mits betaling van de kosten, defecten van het apparaat te verhelpen die buiten de garantieomvang vallen. Te dien einde stuurt u het apparaat aan ons serviceadres op.

Voor slijtstukken, verbruiksmateriaal en ontbrekende onderdelen wordt verwezen naar de beperkingen van deze garantie conform de service-informatie van deze handleiding.

Peligro!

Al usar aparatos es preciso tener en cuenta una serie de medidas de seguridad para evitar lesiones o daños. Por este motivo, es preciso leer atentamente este manual de instrucciones/advertencias de seguridad. Guardar esta información cuidadosamente para poder consultarla en cualquier momento. En caso de entregar el aparato a terceras personas, será preciso entregarles, asimismo, el manual de instrucciones/advertencias de seguridad. No nos hacemos responsables de accidentes o daños provocados por no tener en cuenta este manual y las instrucciones de seguridad.

1. Instrucciones de seguridad**Peligro!**

Lea todas las instrucciones de seguridad e indicaciones. El incumplimiento de dichas instrucciones e indicaciones puede provocar descargas, incendios y/o daños graves. **Guarde todas las instrucciones de seguridad e indicaciones para posibles consultas posteriores.**

Es imprescindible tener en cuenta los siguientes puntos para evitar sufrir accidentes y lesiones.

- No sobrecargue el brazo.
- En caso de que esté dañado, no vuelva a utilizarlo.
- Tenga en cuenta que todos los tornillos estén bien apretados; contróleos regularmente por su propia seguridad.
- Tenga en cuenta que los pasadores de aletas estén fijados de forma apropiada en las perforaciones.
- Queda terminantemente prohibido transportar personas con el torno de cable. Asimismo, nadie podrá encontrarse situado bajo el torno de cable o del brazo oscilante.
- Este producto no podrá ser utilizado por aquellas personas que no dispongan de los conocimientos pertinentes en materia de seguridad.

La totalidad de las piezas han de ser comprobadas periódicamente a fin de evitar cualquier tipo de deformación o deterioro.

¡Tenga en cuenta la máxima carga permitida! (Véase Características técnicas)

2. Descripción del aparato y volumen de entrega**2.1 Descripción del aparato (fig. 1/2)**

1. Manguito de tubo (con pasador de bisagra grande A)
2. 2x estribos de sujeción para manguitos de tubo
- 2a. 1x soporte para manguito de tubo
3. Manguito de tubo (con pasador de bisagra pequeño B)
4. Brazo de apoyo
5. Brazo de extensión cuadrado 45 x 45 x 1,8 mm
6. Tubo de extensión 40 x 40 x 2,5 mm
7. 2x Tornillo hexagonal M 6 x 15 mm
8. 1x Tornillo hexagonal M 12 x 75 mm
9. 1x tuercas hexagonales M12
10. 1x arandelas elásticas Ø 12
11. 1x arandelas en U Ø 12
12. 2x bases para estribo de sujeción
13. Tuerca hexagonal M8
14. Arandela elástica Ø 8
15. Arandela en U Ø 8
16. Tornillo hexagonal M8 x 65 mm
17. 6x Tornillo hexagonal M 12 x 65 mm
18. 6x Tuerca hexagonal M12
19. 6x Arandela elástica Ø 12
20. 6x Arandela en U Ø 12

2.2 Volumen de entrega

- Abrir el embalaje y extraer cuidadosamente el aparato.
- Retirar el material de embalaje, así como los dispositivos de seguridad del embalaje y para el transporte (si existen).
- Comprobar que el volumen de entrega esté completo.
- Comprobar que el aparato y los accesorios no presenten daños ocasionados durante el transporte.
- Si es posible, almacenar el embalaje hasta que transcurra el periodo de garantía.

Peligro!

¡El aparato y el material de embalaje no son un juguete! ¡No permitir que los niños jueguen con bolsas de plástico, láminas y piezas pequeñas! ¡Riesgo de ingestión y asfixia!

- Manual de instrucciones original

3. Uso adecuado

El brazo oscilante sirve para sujetar un torno de cable. Para ello, es preciso montar el brazo en una barra de acero bien sujeta y con un diámetro de 48 mm.

Utilizar la máquina sólo en los casos que se indican explícitamente como de uso adecuado. Cualquier otro uso no será adecuado. En caso de uso inadecuado, el fabricante no se hace responsable de daños o lesiones de cualquier tipo; el responsable es el usuario u operario de la máquina.

Tener en consideración que nuestro aparato no está indicado para un uso comercial, industrial o en taller. No asumiremos ningún tipo de garantía cuando se utilice el aparato en zonas industriales, comerciales o talleres, así como actividades similares.

4. Características técnicas (fig. 20)

Volada l: carga máx.:
 l1 = 750 mm m1 = 600 kg
 l2 = 1100 mm m2 = 300 kg

Alcance de giro: máx. 180°

5. Antes de la puesta en marcha

- El brazo oscilante sirve de alojamiento para un torno de cable.
- Para fijar el brazo oscilante, se requiere una barra de acero redonda con un diámetro de \varnothing 48 mm, el espesor de pared ha de ser como mínimo de 3 mm. Tenga en cuenta que el anclaje de la barra de acero sea capaz de soportar las fuerzas que intervengan. Es preciso que se deje asesorar en un concesionario autorizado. Esta barra de acero no se incluye en el volumen de entrega.

6. Montaje

- Fije el manguito de tubo (1) (con pasador de bisagra grande (A)) a una barra de acero por medio del estribo de sujeción para el manguito de tubo (2), las arandelas (20), las arandelas elásticas (19) y dos tuercas hexagonales (18). Antes de apretar los tornillos, introduzca los manguitos de tubo (1) a la altura de trabajo deseada del brazo oscilante (fig. 3-5).
- Engrase el pasador de bisagra (A) con grasa lubricante.
- Colocar el brazo de extensión cuadrado (5) en el manguito de tubo (1) e introducir el pasador de bisagra (A) hasta que esté bien colocado. Asegurarlo a continuación fijando el tornillo hexagonal (7) en el manguito de tubo (1).
- Fije el manguito de tubo (3) (con un pasador de bisagra pequeño (B)) a la barra de acero, de modo análogo al manguito de tubo (1) situado por encima del brazo de extensión cuadrado. Orientar aquí la altura del manguito de tubo superior (3) de modo que la distancia H entre los dos manguitos de tubo (1/3) sea de aprox. 450 mm.
- Apriete los tornillos del manguito de tubo. El par de apriete de las tuercas (18) ha de ser de 45 Nm.
- Introduzca el tubo de extensión (6) con el lado sin orificio en el brazo de extensión cuadrado (5) (fig. 10). Asegurarse de que la perforación (C) se encuentre en sentido vertical como se muestra en la fig. 12.
- Una el brazo de apoyo (4) con el brazo de extensión cuadrado (5) y el perfil tubular (6), introduciendo el tornillo hexagonal (8) en las perforaciones superpuestas, pasando además una arandela (11) y la arandela elástica (10) a través del tornillo (8) y apretándolo por medio de una tuerca hexagonal (9) (fig. 11-13).
- Coloque un tornillo en el extremo del tubo de prolongación (16) a fin de evitar que descienda el torno de cable (fig. 14-16).
- La volada de 750 mm permite colocar un peso de elevación inferior a 600 kg (fig. 17).
- La volada de 1100 mm permite colocar un peso de elevación inferior a 300 kg (fig. 19).
- Al montar el torno en el perfil tubular (6), se han de fijar las bases (12) bajo los estribos de sujeción a fin de garantizar un apoyo seguro del torno (fig. 18). Tras el montaje,

se ha de efectuar en primer lugar, un test de marcha en vacío dos veces hacia arriba y hacia abajo, así como un test de oscilación de 180° hacia la izquierda y hacia la derecha. A continuación, el torno de cable se ha de cargar progresivamente con un peso mayor hasta alcanzar el máximo. Solo entonces se podrá poner en funcionamiento normal el torno de cable.

7. Mantenimiento, limpieza y pedido de piezas de repuesto

7.1 Limpieza y mantenimiento

Limpiar periódicamente el brazo oscilante y lubricar los pasadores de bisagra (A/B).

7.2 Pedido de piezas de recambio:

Al solicitar recambios se indicarán los datos siguientes:

- Tipo de aparato
- No. de artículo del aparato
- No. de identidad del aparato
- No. del recambio de la pieza necesitada.

Encontrará los precios y la información actual en www.isc-gmbh.info

8. Eliminación y reciclaje

El aparato está protegido por un embalaje para evitar daños producidos por el transporte. Este embalaje es materia prima y, por eso, se puede volver a utilizar o llevar a un punto de reciclaje. El aparato y sus accesorios están compuestos de diversos materiales, como, p. ej., metal y plástico. Los aparatos defectuosos no deben tirarse a la basura doméstica. Para su eliminación adecuada, el aparato debe entregarse a una entidad recolectora prevista para ello. En caso de no conocer ninguna, será preciso informarse en el organismo responsable del municipio.

9. Almacenamiento

Guardar el aparato y sus accesorios en un lugar oscuro, seco, protegido de las heladas e inaccesible para los niños. La temperatura de almacenamiento óptima se encuentra entre los 5 y 30 °C. Guardar la herramienta eléctrica en su embalaje original.

Sólo está permitido copiar la documentación y documentos anexos del producto, o extractos de los mismos, con autorización expresa de iSC GmbH.

Nos reservamos el derecho a realizar modificaciones técnicas

Certificado de garantía

Estimado cliente:

Nuestros productos están sometidos a un estricto control de calidad. No obstante, lamentaríamos que este aparato dejara de funcionar correctamente, en tal caso, le rogamos que se dirija a nuestro servicio de atención al cliente en la dirección indicada en la parte inferior de la presente tarjeta de garantía. Con mucho gusto le atenderemos también telefónicamente en el número de servicio indicado a continuación. Para hacer válido el derecho de garantía, proceda de la siguiente forma:

1. Estas condiciones de garantía van dirigidas exclusivamente a los consumidores, es decir, personas naturales que no desean emplear este producto en el marco de su actividad comercial ni autónoma. Estas condiciones de garantía regulan prestaciones adicionales de garantía que el fabricante abajo mencionado se compromete a otorgar, de manera adicional a la garantía legal, a los compradores de sus nuevos aparatos. Las prestaciones de garantía que le corresponden conforme a ley no se ven afectadas por la presente. Nuestra prestación de garantía es gratuita para usted.
2. La garantía se extiende exclusivamente a defectos en un aparato nuevo adquirido por usted del fabricante abajo mencionado, ocasionados por fallos de material o de producción, y está limitada, según nuestra elección, a la reparación de los defectos o al cambio del aparato.
Es preciso tener en consideración que nuestro aparato no está indicado para un uso comercial, industrial o en taller. Por lo tanto, no procederá un contrato de garantía cuando se utilice el aparato dentro del periodo de garantía en zonas industriales, comerciales o talleres, así como actividades similares.
3. Nuestra garantía no cubre:
 - Daños en el aparato ocasionados por la no observancia de las instrucciones de montaje o por una instalación no profesional, no observancia de las instrucciones de uso (como, p. ej., conexión a una tensión de red o corriente no indicada) o la no observancia de las disposiciones de mantenimiento y seguridad o por la exposición del aparato a condiciones anormales del entorno o por la falta de cuidado o mantenimiento.
 - Daños en el aparato ocasionados por aplicaciones impropias o indebidas (como, p. ej., sobrecarga del aparato o uso de herramientas o accesorios no homologados), introducción de cuerpos extraños en el aparato (como, p. ej., arena, piedras o polvo, daños producidos por el transporte), uso violento o influencias externa (como, p. ej., daños por caídas).
 - Daños en el aparato o en piezas del aparato provocados por el desgaste natural, habitual o producido por el uso.
4. El periodo de garantía es de 24 meses y comienza en la fecha de la compra del aparato. El derecho de garantía debe hacerse válido, antes de finalizado el plazo de garantía, dentro de un periodo de dos semanas una vez detectado el defecto. El derecho de garantía vence una vez transcurrido el plazo de garantía. La reparación o cambio del aparato no conllevará ni una prolongación del plazo de garantía ni un nuevo plazo de garantía ni para el aparato ni para las piezas de repuesto montadas. Esto también se aplica en el caso de un servicio in situ.
5. Para hacer efectivo su derecho a garantía, registre su aparato defectuoso en: www.isc-gmbh.info. Tenga a mano el recibo de compra o cualquier otro comprobante que acredite la compra del aparato nuevo. La garantía no cubre aquellos aparatos que se envíen sin el comprobante pertinente o sin la placa de identificación puesto que resulta difícil clasificarlos del modo correspondiente. Si nuestra prestación de garantía incluye el defecto aparecido en el aparato, recibirá de inmediato un aparato reparado o nuevo de vuelta.

Naturalmente, también solucionaremos los defectos del aparato que no se encuentren comprendidos o ya no se encuentren comprendidos en la garantía, en este caso contra reembolso de los costes. Para ello, envíe el aparato a nuestra dirección de servicio técnico.

Para piezas de desgaste, de repuesto y falta de piezas nos remitimos a las limitaciones de esta garantía conforme a la información de servicio de este manual de instrucciones.

Vaara!

Laitteita käytettäessä tulee noudattaa tiettyjä turvallisuusvaroituksia tapaturmien ja vaurioiden välttämiseksi. Lue sen vuoksi tämä käyttöohje / nämä turvallisuusmääräykset huolellisesti läpi. Säilytä ne hyvin, jotta niissä olevat tiedot ovat myöhemminkin milloin vain käytettävissäsi. Jos luovutat laitteen muille henkilöille, ole hyvä ja anna heille myös tämä käyttöohje / nämä turvallisuusmääräykset laitteen mukana. Emme ota mitään vastuuta tapaturmista tai vaurioista, jotka ovat aiheutuneet tämän käyttöohjeen tai turvallisuusohjeiden noudattamisen laiminlyönnistä.

1. Turvallisuusmääräykset**Vaara!****Lue kaikki turvallisuusmääräykset ja ohjeet.**

Jos turvallisuusmääräyksiä tai muita ohjeita ei noudateta, saattaa tästä aiheutua sähköiskuja, tulipaloja ja/tai vaikeita vammoja. **Säilytä kaikki turvallisuusmääräykset ja ohjeet myöhempää tarvetta varten.**

Noudata ehdottomasti seuraavia kohtia välttääksesi tapaturmat ja loukkaantumiset.

- Älä ylikuormita kääntövartta.
- Älä jatka kääntövarren käyttämistä, jos se vahingoittuu.
- Huolehdi siitä, että kaikki ruuvit on kiristetty tiukkaan. Tarkasta ne säännöllisesti oman turvallisuutesi vuoksi.
- Huolehdi siitä, että sokat on kiinnitetty kunnollisesti poranreikiin.
- Henkilöiden kuljettaminen köysitaljalla on ehdottomasti kielletty. Tämän lisäksi köysitaljan tai kääntövarren alapuolella oleskelu on kielletty.
- Henkilöt, jotka eivät ole perehtyneet näihin turvallisuusmääräyksiin, eivät saa käyttää tätä tuotetta.

Tarkasta säännöllisin väliajoin kaikki osat, ovatko ne vääntyneet tai vahingoittuneet.

Älä ylitä suurinta sallittua kuormitusta! (katso tekn. tiedot)

2. Laitteen kuvaus ja toimituksen sisältö**2.1 Laitteen kuvaus (kuva 1/2)**

1. Putkimansetti (suurella saranatapilla A)
2. Putkimansetin pidikekaaret, 2 kpl
- 2a. Putkimansetin pidikekaari, 1 kpl
3. Putkimansetti (pienellä saranatapilla B)
4. Tukivarsi
5. Nelikulmapuomi 45 x 45 x 1,8 mm
6. Jatkoputki 40 x 40 x 2,5 mm
7. Kuusikantaruuvi M 6 x 15 mm, 2 kpl
8. Kuusikantaruuvi M 12 x 75 mm
9. Kuusikantamutteri M12
10. Jousilevy Ø 12
11. Aluslevy Ø 12
12. Kiinnityskaaren alusta 2 kpl
13. Kuusikantamutteri M8
14. Jousirengas Ø 8
15. Aluslevy Ø 8
16. Kuusikantaruuvi M8 x 65 mm
17. Kuusikantaruuvi M 12 x 65 mm, 6 kpl
18. Kuusikantamutteri M12, 6 kpl
19. Jousirengas Ø 12, 6 kpl
20. Aluslevy Ø 12, 6 kpl

2.2 Toimituksen sisältö

- Avaa pakkaus ja ota laite varovasti pakkauksesta.
- Poista pakkausmateriaalit sekä pakkaus- ja kuljetusvarmistukset (mikäli käytetty).
- Tarkasta, onko toimitus täysilukuinen.
- Tarkasta, onko laitteessa ja varusteissa kuljetusvaurioita.
- Säilytä pakkaus, mikäli mahdollista, takuuajan loppuun saakka.

Vaara!

Laite ja pakkausmateriaalit eivät ole lasten leikkikaluja! Lapset eivät saa leikkiä muovipusseilla, kelmuilla tai pienillä osilla! Niistä uhkaa nielaisu- ja tukehtumisvaara!

- Alkuperäiskäyttöohje

3. Määräysten mukainen käyttö

Kääntövarteen kiinnitetään köysitalja. Tätä varten kääntövarsi tulee asentaa hyvin tukevasti kiinnitettyyn terästankoon, jonka halkaisija on 48 mm.

Konetta saa käyttää ainoastaan sille määrättyyn tarkoitukseen. Kaikkalainen tämän ylittävä käyttö ei ole määräysten mukaista. Kaikista tästä aiheutuvista vahingoista tai loukkaantumisista on vastuussa laitteen omistaja/käyttäjä eikä suinkaan sen valmistaja.

Ole hyvä ja ota huomioon, että laitteitamme ei ole suunniteltu ja valmistettu käytettäväksi pienteollisuus- tai teollisuustarkoituksiin. Emme siksi ota mitään vastuuta vaurioista, jos laitetta käytetään pienteollisuus-, käsityöläis- tai teollisuustyöpaikoilla tai näihin verrattavissa olevissa toimissa.

4. Tekniset tiedot (Kuvat 20)

Ulottuvuus: Kuorma enint.:
l1 = 750 mm m1 = 600 kg
l2 = 1100 mm m2 = 300 kg

Kääntöalue: enint. 180°

5. Ennen käyttöönottoa

- Kääntövarsta käytetään köysitaljan kiinnittämiseen.
- Kääntövarren kiinnittämiseksi tarvitsen pyöreän terästangon, jonka halkaisija on 48 mm, seinämän paksuus ei saa olla alle 3 mm. Huolehdi siitä, että terästangon kiinnitys kestää siihen kohdistuvat voimat. Pyydä tähän neuvoja valtuutetuilta ammattihenkilöiltä. Tämä terästanko ei kuulu toimitukseen.

6. Asennus

- Kiinnitä putkimansetti (1) (varustettu suurella saranatapilla (A)) putkimansetin kiinnityskaarella (2), aluslevyillä (20), jousilevyillä (19) ja kahdella kuusikulmamutterilla (18) terästankoon. Ennen kuin kiristät ruuvit, työnä putkimansetti (1) kääntövarren haluttuun käyttökorkeuteen (kuvat 3-5).
- Rasvaa saranatappi (A) voitelurasvalla.
- Aseta nelikulmainen uloke (5) putkimansettiin (1) ja työnä saranatappi (A) sisään, kunnes se on oikein paikallaan. Varmista se sitten ruuvaamalla kuusiokantaruuvi (7) putkimansettiin (1).
- Kiinnitä sitten putkimansetti (3) (varustettu pienellä saranatapilla (B)) samalla tavoin kuin putkimansetti (1) nelikulmapuomin yläpuolelle terästankoon. Aseta tässä ylemmän putkimansetin (3) korkeus niin, että molempien putkimansettien (1/3) välimatka H on n. 450 mm.
- Kiristä sitten putkimansettien ruuvit tiukkaan. Muttereiden (18) kiristysmomentin tulee olla 45 Nm.
- Työnä jatkoputken (6) se pää, jossa ei ole poranreikää, nelikulmapuomin (5) sisään (kuva 10). Huolehdi siitä, että poranreikä (C) on kohdistettu pystysuuntaan, kuten kuvassa 12 näytetään..
- Liitä tukivarsi (4) nelikulmapuomiin (5) ja jatkoputkeen (6) siten, että työnä kuusikantaruuvien (8) päällekkäin olevien poranreikien läpi, työnä aluslevyn (11) ja jousilevyn (10) ruuvien (8) päälle ja kiinnität kuusikantamutterilla (9) (kuva 11-13).
- Jatkoputken loppupäähän asennetaan ruuvi (16), jolla estetään köysitaljan putoaminen pois puomilta. (kuvat 14-16).
- Kun köysitalja ajetaan puomilla 750 mm:n päähän, ei nostopaino saa ylittää 600 kg (kuva 17).
- Kun köysitalja ajetaan puomilla 1100 mm:n päähän, ei nostopaino saa ylittää 300 kg (kuva 19).
- Kun köysitalja asennetaan jatkoputkeen (6), täytyy kiinnityskaarien alle kiinnittää alustat (12), jotta varmistetaan köysitaljan turvallinen pito (kuva 18). Asennuksen jälkeen täytyy ensimmäiseksi suorittaa tyhjäkäyntikoe ylöspäin ja alaspäin sekä 180° kääntökoe vasemmalle ja oikealle. Sitten köysitaljaa kuormitetaan yhä suuremmalla nostokuormalla, suurimpaa sallittuun kuormitukseen saakka. Vasta sen

jälkeen köysitalja voidaan ottaa normaaliin käyttöön.

7. Puhdistus, huolto ja varaosatilaus

7.1 Puhdistus ja huolto

Puhdista kääntövarsi säännöllisin väliajoin ja voi-tele saranatapit (A/B).

7.2 Varaosatilaus:

Varasias tilatessasi anna seuraavat tiedot:

- Laitteen tyyppi
- Laitteen tuotenumero
- Laitteen tunnusnumero
- Tarvittavan varaosan varaosanumero.

Ajankohtaiset hinnat ja muut tiedot löydät osoitteesta www.isc-gmbh.info

8. Käytöstäpoisto ja uusiokäyttö

Laite on pakattu kuljetuspakkaukseen, jotta vältetään kuljetusvauriot. Tämä pakkaus on raaka-ainetta ja sitä voi siksi käyttää uudelleen tai sen voi toimittaa kierrätyksen kautta takaisin raaka-ainekiertoon. Laite ja sen varusteet on valmistettu eri materiaaleista, kuten esim. metallista ja muoveista. Violliset laitteet eivät kuulu kotitalousjätteisiin. Laite tulee toimittaa asianmukaiseen keräyspisteeseen ammattitaitoista hävittämistä varten. Jos et tiedä, missä on tällainen keräyspiste, tiedustele asiaa kuntasi hallinnosta.

9. Säilytys

Säilytä laite ja sen varusteet valolta, kosteudelta ja pakkaselta suojatussa tilassa poissa lasten ulottuvilta. Paras säilytyslämpötila on 5°C ja 30°C välillä. Säilytä sähkötyökalut alkuperäispakkauksissaan.

Tuotedokumentaation ja tuotteen mukana toimitettujen papereiden osittainenkin kopiointi tai muu monistaminen on sallittu ainoastaan iSC GmbH:n nimenomaisella luvalla.

Oikeus teknisiin muutoksiin pidätetään

Takuutodistus

Arvoisa asiakas,
tuotteemme läpikäyvät erittäin tiukan laadunvalvontatarkastuksen. Mikäli tämä laite ei kuitenkaan toimi moitteettomasti, valitamme tapahtunutta suuresti ja pyydämme sinua kääntymään teknisen asiakaspalvelumme puoleen käyttäen tässä takuukortissa annettua osoitetta. Selvitämme asian mielellämme myös puhelimitse allaolevan palvelunumeron kautta. Takuuvaateiden esittämistä koskevat seuraavat määräykset:

1. Nämä takuuehdot koskevat ainoastaan kuluttajia, ts. luonnollisia henkilöitä, jotka eivät käytä tätä tuotetta sen enempää pienteollisessa kuin muussakaan itsenäisessä ammatinharjoituksessa. Nämä takuuehdot säätelevät täydentäviä takuusuorituksia, jotka allamainittu valmistaja lupaa uusien laitteidensa ostajille lakimääräisen takuun lisäksi. Ne eivät vaikuta lakimääräisiin takuusuoritusvaateisiin millään tavalla. Takuumme on sinulle maksuton.
2. Takuusuoritus kattaa ainoastaan sellaiset hankkimasi allamainitun valmistajan uuden laitteen puutteellisuudet, jotka todistettavasti aiheutuvat materiaali- tai valmistusvirheistä, ja se on rajattu valintamme mukaan ainoastaan näiden laitteen vikojen korjaamiseen tai laitteen korvaamiseen uudella.
Ole hyvä ja ota huomioon, että laitteitamme ei ole suunniteltu käytettäväksi pienteollisuus-, käsityöläis- tai ammattitarkoituksiin. Takuusopimusta ei siksi synny, jos laitetta on takuun kestoaikana käytetty pienteollisuus-, käsityöläis- tai teollisuustyöpaikoilla tai siihen on kohdistunut näihin verrattavissa oleva rasitus.
3. Antamamme takuu ei kata näitä vaurioita:
- laitteessa esiintyneet vauriot, jotka aiheutuvat asennusohjeen noudattamatta jättämisestä tai asiantuntemattomasta asennuksesta, käyttöohjeen noudattamatta jättämisestä (kuten esim. liitäntä väärrään verkkojännitteeseen tai virtalajiin) tai huolto- ja turvallisuusmääräysten laiminlyönnistä tai laitteen altistamista epänormaaleille ympäristöolosuhteille tai puutteellisesta hoidosta ja huollosta.
- laitteessa esiintyneet vauriot, jotka aiheutuvat määräysten vastaisesta tai virheellisestä käytöstä (esim. laitteen ylikuormitus tai hyväksymättömien liittöstyökalujen tai varusteiden käyttö), vieraiden esineiden tunkeutumisesta laitteeseen (esim. hiekka, kivet tai pöly, kuljetusvauriot), väkivoiman käytöstä tai ulkopuolisista tekijöistä (esim. putoamisesta aiheutuneet vahingot).
- laitteessa tai sen osissa esiintyneet vauriot, jotka aiheutuvat käytöstä johtuvasta, tavanomaisesta tai muuten tavallisesta kulumisesta.
4. Takuuajan kesto on 24 kuukautta ja se alkaa laitteen ostopäivästä. Takuuvaateet tulee esittää ennen takuuajan päättymistä kahden viikon kuluessa siitä, kun olet havainnut vian. Takuuvaateiden esittäminen takuuajan päätyttyä ei ole mahdollista. Laitteen korjaus tai vaihto ei johda takuuajan pitenemiseen tai laitteen tai siihen mahdollisesti asennettujen varaosien takuuajan alkamiseen uudelleen alusta. Tämä koskee myös paikan päällä suoritettuja palveluja.
5. Viallista laitetta koskevat takuuvaateet tulee esittää osoitteella: www.isc-gmbh.info. Pidä uuden laitteesi ostosite tai muu ostonäyttö valmiina. Ilman vastaavia tositteita tai tyyppikilpeä meille lähetettyjen laitteiden osalta takuuvaateet on suljettu pois, koska mahdollisuudet laitteen tunnistamiseen puuttuvat. Mikäli takuumme kattaa laitteen vian, asiakkaalle toimitetaan korjattu tai uusi laite viipymättä.

Tietysti korjaamme mielellämme korvausta vastaan myös sellaiset laitteiden viat, jotka eivät kuulu tai eivät enää kuulu takuumme piiriin. Lähetä tätä varten laite teknisen asiakaspalvelumme osoitteeseen.

Kuluvien osien, käyttöosien ja puuttuvien osien suhteen viittaamme tämän takuun rajoituksiin, jotka on selostettu tämän käyttöohjeen asiakaspalvelutiedoissa.

Nevarnost!

Pri uporabi naprav je potrebno upoštevati nekaj varnostnih ukrepov, da bi preprečili poškodbe in materialno škodo. Zato skrbno preberite ta navodila za uporabo/varnostne napotke. Le-te dobro shranite tako, da boste imeli zmeraj pri roki potrebne informacije. Če bi napravo izročili drugim osebam, Vas prosimo, da jim izročite tudi ta navodila za uporabo/varnostne napotke. Ne prevzemamo nobene odgovornosti za nezgode ali škodo, ki bi nastale zaradi neupoštevanja teh navodil za uporabo in varnostnih napotkov.

1. Varnostni napotki**Nevarnost!****Preberite varnostne napotke in navodila.**

Neupoštevanje varnostnih napotkov in navodil ima lahko za posledico električni udar, požar in/ali hude poškodbe. **Shranite vse varnostne napotke in navodila za kasnejšo uporabo.**

Brezpogojno upoštevajte v nadaljevanju navedene točke, da se izognete nezgodam in poškodbam.

- Ne preobremenjujte Vaše obračalne ročice.
- V primeru poškodovanja obračalne ročice, le-te več ne uporabljajte.
- Pazite na to, da so vijaki čvrsto zategnjeni in jih zaradi Vaše lastne varnosti redno kontrolirajte.
- Pazite na to, da so razcepke pravilno pritrjene v svojih luknjah.
- Strogo prepovedano je, da bi se z žično dvigalno napravo prenašalo osebe. Nadalje se pod obračalno ročico oz. žično dvigalno napravo ne smejo zadrževati osebe.
- Osebe, ki niso seznanjene s temi varnostnimi napotki, ne smejo uporabljati tega proizvoda.

Vse sestavne dele naprave je treba redno pregledovati, če niso kakorkoli zviti ali poškodovani.

Upoštevajte največjo dopustno obremenitev! (glej tehnične podatke)

2. Opis naprave na obseg dobave**2.1 Opis naprave (Slika 1/2)**

1. Cevna manšeta
(z velikim zatičem šarnirja A)
2. 2x držalo za cevne manšete
- 2a. 1x držalni ročaj za cevno manšeto
3. Cevna manšeta
(z majhnim zatičem šarnirja B)
4. Oporna roka
5. Četverorobna konzola 45 x 45 x 1,8 mm
6. Cevni podaljšek 40 x 40 x 2,5 mm
7. 2x Šestrobni vijak M6 x 15 mm
8. 1x Šestrobni vijak M12 x 75 mm
9. 1x šestrobna matica M12
10. 1x vzmetna podložka Ø 12
11. 1x U-ploščica Ø 12
12. 2x podložka za privojni ročaj
13. Šestrobna matica M8
14. Vzmetna podložka Ø 8
15. U-ploščica Ø 8
16. Šestrobni vijak M8 x 65 mm
17. 6x Šestrobni vijak M12 x 65 mm
18. 6x Šestrobna matica M12
19. 6x Vzmetna podložka Ø 12
20. 6x U-ploščica Ø 12

2.2 Obseg dobave

- Odprite embalažo in previdno vzemite napravo iz embalaže.
- Odstranite embalažni material in embalažne in transportne varovalne priprave (če obstajajo).
- Preverite, če je obseg dobave popoln.
- Preverite morebitne poškodbe naprave in delov pribora, do katerih bi lahko prišlo med transportom.
- Po možnosti shranite embalažo do poteka garancijskega roka.

Nevarnost!

Naprava in embalažni material nista igrača za otroke! Otroci se ne smejo igrati s plastičnimi vrečkami, folijo in malimi deli opreme! Obstaja nevarnost zadušitve in zaužitja takšnih delov materiala!

- Originalna navodila za uporabo

3. Predpisana namenska uporaba

Obračalna ročica se uporablja za sprejem žične dvigalne naprave. V ta namen je potrebno obračalno ročico montirati na dobro pritrjeno jekleno palico premera 48 mm.

Ta stroj se lahko uporablja le v skladu z njegovo namembnostjo. Vsaka druga uporaba šteje kot nenamenska nedovoljena uporaba. Za kakršnekoli poškodbe ali škodo, ki bi nastale zaradi nedovoljene uporabe, nosi odgovornost uporabnik/upravljalca in ne proizvajalec.

Prosimo, da upoštevate, da naše naprave niso bile konstruirane za namene uporabe v obrtništvu ali industriji. Ne prevzemamo nobene odgovornosti, če je bila naprava uporabljena v obrtništvu ali industriji ter v podobnih dejavnostih.

4. Tehnični podatki (Slika 20)

Doseg l: Max. teža:
l1 = 750 mm m1 = 600 kg
l2 = 1100 mm m2 = 300 kg

Območje obračanja: max. 180°

5. Pred prvim zagonom

- Obračalna ročica je namenjena namestitvi žične dvigalne naprave.
- Za pritržitev obračalne ročice potrebujete okrogli jekleni drog s premerom \varnothing 48 mm, debelina stene droga ne sme biti manjša od 3 mm. Pazite na to, dabo pritržitev jeklenega droga vzdržala silo obremenitve. V ta namen poiščite nasvet pooblaščen strokovne službe. Obseg dobave ne vsebuje jeklenega droga.

6. Montaža

- Pritrdite cevno manšeto (1) (z velikim zatičem šarnirja (A)) s pomočjo držala za cevno manšeto (2), podložko (20), vzmetno podložko (19) in dvema šestrobni maticama (18) na jekleni drog. Preden vijake pritegnete, potisnite cevne manšete (1) na želeno delovno višino nihajne ročice (slike 3-5).
- Zatič šarnirja (A) namažite z mastjo.
- Nastavite štirobni nastavek (5) v cevni manšeti (1) in vpeljite zatič šarnirja (A) do pravilnega sedišča. Nato ga pritržite tako, da šestrobni vijak (7) privijete v cevno manšeto (1).
- Sedaj pritržite cevno manšeto (3) (z majhnim zatičem šarnirja (B)) analogno kot cevno manšeto (1) nad četverorobno konzolo na jeklenem drogu. Višino zgornje cevne manšete (3) nastavite tako, da je razdalja H med obojema cevni manšetama (1/3) pribl. 450 mm.
- Sedaj pritegnite vijake cevne manšete. Vrtilni moment privijačenja matic (18) mora znašati 45 Nm.
- Potisnite podaljšek cevi (6) s stranjo brez vrtin v četverorobno konzolo (5) (slika 10). Pazite, da je vrtina (C) poravnana vertikalno, kot prikazuje slika 12.
- Povežite oporno roko (4) s četverorobno konzolo (5) in podaljškom cevi (6) tako, da šestrobni vijak (8) potisnete skozi vrtine, ki so nad njo, podložko (11) in vzmetno podložko (10) potisnete prek vijaka (8) in pritegnete s šestrobno matico (9) (slike 11-13).
- Na koncu podaljška cevi namestite vijak (16), ki preprečuje, da bi žična dvigalna narava zdrsnila. (slike 14-16).
- Z dosegom žične dvigalne naprave 750 mm teža tovora ne sme znašati več kot 600 kg (slika 17).
- Z dosegom žične dvigalne naprave 1.100 mm teža tovora ne sme znašati več kot 300 kg (slika 19).
- Pri montaži žične dvigalne naprave na podaljšek cevi (6) morate pod privojne ročaje pritržiti podložke (12), ki zagotavljajo stabilnost žične dvigalne naprave (slika 18). Po montaži morate najprej opraviti 2-kratni test brez tovora navzgor in navzdol ter 180° test obračanja v levo in desno. Nato morate žično dvigalno napravo z vedno večjo obremenitvijo obremenjevati do največje dopustne dvižne teže. Šele potem lahko z žično dvigalno napravo začnete delati.

7. Čiščenje, vzdrževanje in naročanje nadomestnih delov

7.1 Čiščenje in vzdrževanje

Redno čistite obračalno ročico in mažite tečajne zatiče (A/B).

7.2 Naročanje nadomestnih delov:

Pri naročanju nadomestnih delov je potrebno navesti naslednje navedbe:

- Tip naprave
- Art. številko naprave
- Ident- številko naprave
- Številka potrebnega nadomestnega dela

Aktualne cene in informacije najdete na spletni strani www.isc-gmbh.info

Ponatis ali kakršnokoli razmnoževanje dokumentacije in spremljajočih papirjev o proizvodu, tudi po izvlečkih, je dovoljeno samo z izrecnim soglasjem ISC GmbH.

Pridržana pravica do tehničnih sprememb

8. Odstranjevanje in ponovna uporaba

Naprava se nahaja v embalaži, da ne bi prišlo do poškodb med transportom. Ta embalaža je surovina in s tem ponovno uporabna ali pa jo je možno reciklirati. Naprava in njen pribor sta izdelana iz različnih materialov kot npr. kovine in plastika. Okvarjene naprave ne sodijo med gospodinjske odpadke. Napravo odložite na ustreznem zbirališču, da bo pravilno odstranjena. Če ne poznate primernih zbirališč, se pozanimajte pri svoji občinski upravi.

9. Skladiščenje

Napravo in pribor za napravo skladiščite na temnem, suhem in pred mrazom zaščitenem in za otroke nedostopnem mestu. Optimalna skladiščna temperatura je med 5 in 30 °C. Električno orodje shranjujte v originalni embalaži.

Garancijska listina

Spoštovani uporabnik,
za naše izdelke izvajamo strogo končno kontrolo kakovosti. Če ta naprava kljub temu ne deluje brezhibno, to zelo obžalujemo in vas prosimo, da se obrnete na našo servisno službo na naslovu, ki je naveden na tej garancijski kartici. Z veseljem vam bomo svetovali tudi po telefonu na navedeni številki servisne službe. Za uveljavljanje garancijskih zahtevkov velja naslednje:

1. Ti garancijski pogoji so namenjeni izključno porabniku, tj. fizičnim osebam, ki tega izdelka ne bodo uporabljale za svojo obrt ali druge samostojne dejavnosti. Ti garancijski pogoji urejajo dodatne garancijske storitve, ki jih spodaj navedeni proizvajalec zagotavlja svojim kupcem novih naprav dodatno k zakonskemu jamstvu. Ta garancija ne vpliva na vaše zakonske garancijske zahtevke. Naše garancijske storitve so za vas brezplačne.
2. Garancijske storitve se nanašajo izključno na pomanjkljivosti na novih napravah zgoraj navedenega proizvajalca, ki ste jih kupili, in so posledica materialnih ali tovarniških napak, in ki jih po lastni presoji odpravimo na tej napravi ali napravo nadomestimo z drugo.
Prosimo, upoštevajte, da naše naprave niso bile zasnovane za uporabo v poklicu, obrti ali za poklicno uporabo. Garancijska pogodba tako ne nastane, če napravo v garancijskem obdobju uporabljate za v obrtnih, rokodelskih ali industrijskih obratih ali če je bila izpostavljena obremenitvam, ki so temu enakovredna.
3. Iz garancije so izvzeti:
 - Škoda na napravi, ki je nastala zaradi neupoštevanja navodil za montažo ali zaradi nestrokovne inštalacije, neupoštevanja navodil za uporabo (kot npr. s priključitvijo na napačno omrežno napetost ali vrsto toka), neupoštevanja navodil za vzdrževanje in varnostnih določil ali zaradi izpostavitve naprave nenormalnim okoljskim pogojem ali zaradi neustrezne nege in vzdrževanja.
 - Škoda na napravi, ki je nastala zaradi nenamenske ali nestrokovne uporabe (npr. zaradi preobremenitve naprave ali uporabe v orodjih ali opremi, za katera ni odobrena), vdor tujkov v napravo (npr. peska, kamnov ali prahu, poškodb pri transportu), uporabe sile ali zunanje sile (npr. poškodbe pri padcih).
 - Škode na napravi ali delih naprave, ki je nastala kot posledica uporabe oz. običajne ali drugačne obrabe.
4. Garancijsko obdobje traja 24 mesecev in se začne z datumom nakupa naprave. Garancijske zahtevke je treba uveljaviti pred potekom garancijskega obdobja v roku dveh tednov, ko opazite okvaro. Uveljavljanje garancijskih zahtevkov po poteku garancijskega obdobja je izključeno. Popravilo ali menjava naprave ne podaljša garancijskega obdobja, niti ne predstavlja začetka novega garancijskega obdobja za storitev, izvedeno na napravi ali za morebitne vgrajene nadomestne dele. To velja tudi pri servisih na kraju samem.
5. Za uveljavljanje vašega garancijskega zahtevka okvarjeno napravo prijavite na: www.isc-gmbh.info. Pripravite račun ali drugo dokazilo o vašem nakupu nove naprave. Naprave, poslane brez ustreznega dokazila ali tipske tablice, so izključene iz garancijskih storitev, saj jih ni možno uvrstiti. Če je okvara zajeta v naših garancijskih storitvah, boste takoj prejeli popravljeno ali novo napravo.

Seveda bomo proti plačilu z veseljem odpravili tudi okvare na napravi, ki v garancijski obseg ne sodijo ali ne sodijo več. Napravo nam pošljite na spodaj naveden naslov servisa.

Opozarjamo na omejitve v okviru te garancije za obrabne, potrošne in manjkajoče dele v skladu s servisnimi informacijami, opisanimi v teh navodilih za uporabo.

Veszély!

A készülékek használatánál, a sérülések és a károk megakadályozásának az érdekében be kell tartani egy pár biztonsági intézkedést. Ezért ezt a használati utasítást / biztonsági utasításokat gondosan átolvasni. Őrizze ezeket jól meg, azért hogy mindenkor a rendelkezésére álljanak az információk. Ha más személyeknek adná át a készüléket, akkor kérjük kézbesítse ki vele együtt ezt a használati utasítást / biztonsági utasításokat is. Nem vállalunk felelőséget olyan balesetekért vagy károkért, amelyek ennek az utasításnak és a biztonsági utasításoknak a figyelmen kívül hagyásából keletkeznek.

1. Biztonsági utasítások**Veszély!**

Olvason minden biztonsági utalást és utasítást el. A biztonsági utalások és utasítások betartásán belüli mulasztások következménye áramcsapás, tűz és/vagy nehéz sérülések lehetnek. **Őrizze meg a biztonsági utalásokat és utasításokat a jövőre nézve.**

Balesetek és sérülések elkerüléséhez vegye okvetlenül a következő pontokat figyelembe.

- Ne terhelje túl a lengőkart.
- Sérülések esetén ne használja tovább a lengőkart.
- Ügyeljen arra, hogy a csavarok feszesre meg legyenek húzva. Saját biztonsága érdekében kontrollálja ezeket rendszeresen le.
- Ügyeljen arra, hogy a sasszegek rendesen benne legyenek erősítve a furatokban.
- Szigorúan tilos a kötélemelővonóval személyeket szállítani. Továbbá nem szabad személyeknek a kötélemelővonó illetve a lengőkar alatt tartózkodniuk.
- Ezt a terméket nem szabad olyan személynek használnia, aki nem ismeri ezeket a biztonsági ismereteket.

Minden részt rendszeresen le kell ellenőrizni bármilyen fajta deformálódásra vagy sérülésre.

Vegye figyelembe a maximálisan engedélyezett megterhelést! (lásd a technikai adatokat)

2. A készülék leírása és a szállítás terjedelme**2.1 A készülék leírása (képek 1/2)**

1. Csőmanzsetta (nagy zsanírcsappal A)
2. 2x tartófül a csőmanzsettákhoz
- 2a. 1x tartófül a csőmanzsettához
3. Csőmanzsetta (kis zsanírcsappal B)
4. Támaszkar
5. Négyélű kinyúlókar 45 x 45 x 1,8 mm
6. Hosszabbítócső 40 x 40 x 2,5 mm
7. 2x Hatszögletes csavar M 6 x 15 mm
8. 1x Hatszögletes csavar M 12 x 75 mm
9. 1x hatlapú anya M12
10. 1x rugótárcsa Ø 12
11. 1x U-tárcsa Ø 12
12. 2x alátét a szorítófülhöz
13. Hatlapú anya M8
14. Rugótárcsa Ø 8
15. U-tárcsa Ø 8
16. Hatszögletes csavar M8 x 65 mm
17. 6x Hatszögletes csavar M 12 x 65 mm
18. 6x Hatlapú anya M 12
19. 6x Rugótárcsa Ø 12
20. 6x U-tárcsa Ø 12

2.2 A szállítás terjedelme

- Nyissa ki a csomagolást és vegye ki óvatosan a készüléket a csomagolásból.
- Távolítsa el a csomagolási anyagot valamint a csomagolási- / és szállítási biztosítékot (ha létezik).
- Ellenőrizze le, hogy teljes a szállítás terjedelme.
- Ellenőrizze le a készüléket és a tartozékreszeket szállítási károokra.
- Ha lehetséges, akkor őrizze meg a csomagolást a garanciaidő lejáratának a végéig.

Veszély!

A készülék és a csomagolási anyag nem gyerekjáték! Nem szabad a gyerekeknek a műanyagtasakkal, foliákkal és aprórészekkel játszaniuk! Fennáll a lenyelés és a megfulladás veszélye!

- Eredeti használati utasítás

3. Rendeltetészerű használat

A lengőkar a kötélemelővonó felvételére szolgál. Ennél a lengőkarnak, egy jól felerősített 48 mm átmérőjű acélrúdon kell felszerelve lennie.

A készüléket csak rendeltetése szerint szabad használni. Ezt túlhaladó bármilyen használat, nem számít rendeltetészerűnek. Ebből adódó bármilyen kárért vagy bármilyen fajta sérülésért a használó ill. a kezelő felelős és nem a gyártó.

Kérjük vegye figyelembe, hogy a készülékeink rendeltetésük szerint nem az ipari, kézműipari vagy gyári használatra lettek konstruálva. Nem vállalunk szavatosságot, ha a készülék ipari, kézműipari vagy gyári üzemek területén valamint egyenértékű tevékenységek területén van használva.

4. Technikai adatok (kép 20)

Kinyúló rész: max. teher:
l1 = 750 mm m1 = 600 kg
l2 = 1100 mm m2 = 300 kg

Elfordítási határkör: max. 180°

5. Beüzemeltetés előtt

- A lengőkar egy kötélemelővonó felvételére szolgál.
- A lengőkar felrögzítéséhez szüksége van egy kerek \varnothing 48 mm átmérőjű acélrúdra, a fal erősségének nem szabad 3 mm-nél kisebbnek lennie. Ügyeljen arra, hogy az acélrúd lerögzítése ki tudja tartani a fellépő erőket. Kérje ki egy autorizált szakkereskedelem tanácsát. Ez az acélrúd nincs a szállítás terjedelmében.

6. Összeszerelés

- Erősítse fel egy acélrúdra a csőmanzsettához tartozó tartófüllel (2), alátétkorongokkal (20), rugótárcsákkal (19) és két hatlapú anyával (18) a csőmanzsettát (1) (a nagy zsanírcsapal (A)). Mielőtt feszesre húzná a csavarokat, tolja a csőmanzsettát (1) a lengőkar kívánt munkamagasságára (képek 3-tól – 5-ig).
- Kenje be kenőzsírral a zsanírcsapot (A).
- Helyezze a négyélű kinyúlókart (5) a csőmanzsettába (1) és vezesse a zsanírcsapot (A) addig be, amíg helyesen nem ül. Biztosítsa azt azután a hatlapfejű csavarnak (7) a csőmanzsettába (1) való becsavarása által.
- Rögzítse most, analóg a csőmanzsettához (1) a csőmanzsettát (3) (a kicsi zsanírcsapal (B)) a négyélű kinyúlókar felett az acélrúdra rá. Igazítsa enné a felülső csőmanzsettát (3) úgy ki, hogy a két csőmanzsetta (1/3) közötti távolság H körülbelül 450 mm legyen.
- Húzza most feszesre a csőmanzsetták csavarjait. Az anya (18) csavarkötési fordulatszámának 45 Nm-nek kell lennie.
- Tolja a furat nélküli oldallal felül a hosszabbítócsövet (6) a négyélű kinyúlókarba (5) (10-es kép). Ügyeljen arra, hogy a furat (C), mint a 12-es képen látható, függőlegesen ki legyen igazítva.
- Csatlakoztassa össze, azáltal hogy az egymás felett levő furatokon keresztül dugja a hatszögletes csavart (8), egy alátétkorongot (11) és a rugótárcsát (10) a csavarra (8) tolja és egy hatlapú anyával (9) feszesre húzza (képek 11-től – 13-ig), a támaszkart (4) a négyélű kinyúlókarra (5) és a hosszabbítócsővel (6).
- A hosszabbítócső végére egy csavar (16) lesz felszerelve, azért hogy megakadályozza a kötélemelővonó lecsúszását. (képek 14-től – 16-ig).
- A kötélemelővonó 750 mm-es kinyúló részénél az emelési súlynak nem szabad 600 kg-nál nagyobbak lennie (17 -as kép).
- A kötélemelővonó 1100 mm-es kinyúló részénél az emelési súlynak nem szabad 300 kg-nál nagyobbak lennie (19 -as kép).
- A kötélemelővonónak a hosszabbítócsőn (6) történő felszerelésénél fel kell erősíteni az alátéteket (12) a szorítófülek alatt, azért hogy biztosítja a kötélemelővonó biztos állását (18-es kép). A felszerelés után először egy 2-szeres üresmenetbeni tesztet kell felfelé és lefelé, valamint 180°-bani kihajtási tesztet

balra és jobbra elvégezni. Azután mindig nagyobb emelési súllyal a legmagassabb megemelési súlyig meg kell terhelni a kötél emelővonót. Csak azután lehet normális üzembe venni a kötél emelővonót.

7. Tisztítás, karbantartás és pótalkatrész megrendelés

7.1 Tisztítás és karbantartás

Tisztítsa meg rendszeresen a lengőkart és kenje meg a zsanírcsapokat (A/B).

7.2 A pótalkatrész megrendelése:

Pótalkatrész megrendésénél a következő adatokat kellene megadni:

- A készülék típusát
- A készülék cikk-számát
- A készülék ident- számát
- A szükséges pótalkatrész pótalkatrész számát

Aktuális árak és információk a www.isc-gmbh.info alatt találhatóak.

8. Megsemmisítés és újrahasznosítás

A szállítási károk megakadályozásához a készülék egy csomagolásban található. Ez a csomagolás nyersanyag és ezáltal ismét felhasználható vagy pedig visszavezethető a nyersanyag körforgáshoz. A készülék és annak a tartozékai különböző anyagokból állnak, mint például fémből és műanyagokból. Defektes készülékek nem tartoznak a házi hulladékok közé. Szakszerű megsemmisítéshez le kellene adni a készüléket egy megfelelő gyűjtőhelyen. Ha nem ismer gyűjtőhelyeket, akkor érdeklődjön utána a közéleti önkormányzatnál.

9. Tárolás

A készüléket és a készülék tartozékait egy sötét, száraz és fagymentes valamint gyerekek számára nem hozzáférhető helyen tárolni. Az optimális tárolási hőmérséklet 5 és 30 °C között van. Az elektromos szerszámot az eredeti csomagolásban őrizni.

A termékek dokumentációjának és a kísérőpapírjainak az utánnymtatása vagy egyéb sokszorosítása, kivonatossan is csak az iSC GmbH kihangsúlyozott beleegyezésével engedélyezett.

Technikai változtatások jogát fenntartva

Garanciaokmány

Tisztelt Vevő,
termékeink szigorú minőségi ellenőrzés alá vannak vetve. Ha ez a készülék mégis egyszer nem működne kifogástalanul, akkor azt nagyon sajnáljuk és kérjük Önt forduljon a szervizszolgáltatásunkhoz amely ebben a garanciaokmányban megadott cím alatt található. Szívesen állunk a rendelkezésére telefonon is, az alul megadott szervizszám alatt. A garanciaigény érvényesítésével kapcsolatban a következők érvényes:

- Ezek a garanciafeltételek csak kizárólagosan a fogyasztóknak szólnak, ez annyit jelent hogy természetes személyeknek, akik nem szánják ezt a terméket sem üzemszerű sem egyéb önálló tevékenységeik körén belül használni. Ezek a garanciafeltételek szabályozzák a kiegészítő garanciateljesítményeket, amelyeket a lent megnevezett gyártó a vásárlóknak az új készülékeire ígér a törvényileg előírt garanciaszolgálathoz kiegészítően. A jogi szavatossági igényei, nincsenek ez a garancia által érintve. A garanciateljesítményünk az Ön számára díjmentes.
- A garanciateljesítmény csak kizárólagosan az Ön által, a lent megnevezett gyártótól megvásárolt új készüléken felmerülő olyan hibákra terjed ki, amelyek bebizonyíthatóan egy anyaghibán vagy egy gyári hibán alapszanak és korlátolva van választásunk szerint, vagy ezeknek a hibáknak az elhárítására vagy a készülék kicserélésére.
Kérjük vegye figyelembe, hogy a készülékeink rendeltetésük szerint nem az ipari, kézműipari vagy szakmai használatra lettek konstruálva. Ezért a garanciaszerződés nem jön létre, ha a készülék a garancia ideje alatt kisipari, kézműipari vagy ipari üzemek területén lett használva vagy ha, egyenértékű igénybevételnek lett kitéve.
- A szavatosságunk alól ki vannak véve:
 - olyan károk a készüléken, amelyek az összeszerelési utasítás figyelmen kívül hagyása vagy amelyek a nem szakszerű felszerelés, a használati utasítás figyelmen kívül hagyása (mint például egy rossz hálózati feszültségre vagy áramfajtaára való rákapcsolás), vagy a karbantartási és biztonsági határozatok figyelmen kívül hagyása vagy a készüléknek egy nem normális környezeti feltételeknek történő kitétele vagy egy hiányos ápolás és karbantartás által keletkeztek.
 - károk a készüléken, amelyek egy rossz bánásmód vagy nem szakszerű használatok (mint például a készülék túlterhelése vagy nem engedélyezett betétszerszámok vagy tartozékok használata), idegen testeknek a készülékbe levő behatolása (mint például homok, kövek és por, szállítási károk), erőszak kifejtése vagy idegenkezűség (mint például leesés általi károk) által jöttek létre.
 - károk a készüléken vagy a készülék részein, amelyek a használatnak megfelelő, szokásos vagy egyéb természetes elkopásra vezethetőek vissza.
- A garancia időtartama 24 hónap és a készülék vásárlási napjával kezdődik. Garanciaigényeket a garancia idő lejáratá előtt kell, két héten belül, a defekt felismerése után érvényesíteni. Ki van zárva a garanciaigények érvényesítése a garanciaidő letelte után. A készülék javítása vagy kicserélése nem hosszabbítja meg a szavatosság idejét, se nem indul ez a teljesítmény által egy új garanciaidő a készülékre vagy az esetleg beépített pótalkatrészekre. Ez egy helyszíni szervíz esetében is érvényes.
- A garanciajogának az érvényesítéséhez kérjük jelentse be a defektes készüléket a következő cím alatt: www.isc-gmbh.info. Kérjük tartsa készenlétben az új készülék ön általi vásárlásának a bizonylatát vagy más igazolásait. Olyan készülékeket, amelyek megfelelő igazolás vagy típus tábla nélkül kerülnek beküldésre, azok hiányzó hozzárendelési lehetőség miatt ki vannak zárva a garanciateljesítmény alól. Ha a készülék defektjére kiterjed a garanciateljesítményünk, akkor azonnal visszakap egy megjavított vagy egy új készüléket.

Magától érthető, hogy a költségek megtérítése ellenében szívesen megjavítsuk azokat a készüléken levő defekteket, amelyek nem esnek a garancia terjedelme alá vagy amelyeket már nem érinti a garancia. Ehhez kérjük a készüléket a szervizcímünkre beküldeni.

Ennek a használati utasításnak a szervíz-információja szerint utalunk ennek a garanciának a gyorsan kopó részekkel, használati részekkel és hiányzó részekkel kapcsolatban fennálló fenntartásaira.

Pericol!

La utilizarea aparatelor trebuie respectate câteva măsuri de siguranță, pentru a evita accidentele și daunele. De aceea, citiți cu grijă instrucțiunile de utilizare/indicațiile de siguranță. Păstrați aceste materiale în bune condiții, pentru ca aceste informații să fie disponibile în orice moment. Dacă predați aparatul altor persoane, înmânați-le și aceste instrucțiuni de utilizare /indicații de siguranță. Nu ne asumăm nici o răspundere pentru accidente sau daune care rezultă din nerespectarea acestor instrucțiuni de utilizare și a indicațiilor de siguranță.

1. Indicații de siguranță**Pericol!****Citiți indicațiile de siguranță și îndrumările.**

Nerespectarea indicațiilor de siguranță și a îndrumărilor poate avea ca urmare electrocutare, incendiu și/sau răniri grave. **Păstrați pentru viitor toate indicațiile de siguranță și îndrumările.**

Respectați neapărat următoarele puncte, pentru a evita accidente și vătămări.

- Nu suprasolicitați brațul oscilant.
- Nu mai folosiți brațul oscilant în caz de deteriorări.
- Țineți cont, ca toate șuruburile să fie strânse bine. Pentru propria dvs. siguranță controlați acest lucru cu regularitate.
- Țineți cont ca toate cuiele spintecate să fie fixate corespunzător în găuri.
- Transportul persoanelor cu mașina de ridicat cu cablu este strict interzis. De asemenea nu este permisă staționarea persoanelor sub mașina de ridicat cu cablu resp. sub brațul oscilant.
- Este interzisă utilizarea acestui produs de către persoanele care nu cunosc aceste indicații de siguranță.

Toate părțile componente trebuie verificate cu regularitate dacă nu prezintă eventuale deformări sau deteriorări.

Respectați sarcina maximă admisibilă! (a se vedea datele tehnice)

2. Descrierea aparatului și cuprinsul livrării**2.1 Descrierea aparatului (Fig. 1/2)**

1. Manșetă țevă (cu bolțul mare al șarnierei A)
2. 2x Bridă de susținere pentru manșeta țevii
- 2a. 1x Bridă de susținere pentru manșeta țevii
3. Manșetă țevă (cu bolțul mare al șarnierei B)
4. Braț de susținere
5. Braț pătrat 45 x 45 x 1,8 mm
6. Țevă prelungitoare 40 x 40 x 2,5 mm
7. 2x Șurub cu cap hexagonal M6 x 15 mm
8. 1x Șurub cu cap hexagonal M12 x 75 mm
9. 1x Piuliță hexagonală M12
10. 1x Șaibă Grower Ø 12
11. 1x Șaibă intermediară Ø 12
12. 2x Distanțier pentru etrierul de prindere
13. Piuliță hexagonală M8
14. Șaibă Grower Ø 8
15. Șaibă intermediară Ø 8
16. Șurub cu cap hexagonal M8 x 65 mm
17. 6x Șurub cu cap hexagonal M12 x 65 mm
18. 6x Piuliță hexagonală M12
19. 6x Șaibă Grower Ø 12
20. 6x Șaibă intermediară Ø 12

2.2 Cuprinsul livrării

- Deschideți ambalajul și scoateți aparatul cu grijă.
- Îndepărtați ambalajul, precum și siguranțele de ambalare și de transport (dacă există).
- Verificați dacă livrarea este completă.
- Controlați aparatul și accesoriile dacă nu prezintă pagube de transport.
- Păstrați ambalajul după posibilitate, până la expirarea duratei de garanție.

Pericol!

Aparatul și ambalajul nu sunt jucării pentru copii! Copiii le este interzis să se joace cu punji din material plastic, folii și piese mici! Există pericolul de înghițire și sufocare!

- Instrucțiuni de utilizare originale

3. Utilizarea conform scopului

Brațul oscilant servește la preluarea mașinii de ridicat cu cablu. Pentru aceasta brațul oscilant trebuie montat pe o bară de oțel bine fixată, cu un diametru de 48 mm.

Aparatul poate fi utilizat numai în conformitate cu scopul pentru care a fost creat. Orice utilizare care depășește acest domeniu este considerată neconformă. Pentru eventualele daune sau accidente de orice tip rezultate ca urmare a utilizării neconforme a aparatului răspunde utilizatorul/operatorul și nu producătorul.

Vă rugăm să țineți de asemenea cont de faptul că aparatele noastre nu sunt construite pentru utilizare în scopuri meșteșugărești sau industriale. Nu ne asumăm nicio răspundere pentru eventualele probleme survenite ca urmare a utilizării aparatului în întreprinderi lucrativă, meșteșugărești sau industriale precum și în alte activități similare.

4. Date tehnice (Fig. 20)

Rază de acțiune: Sarcină maximă:
 l1 = 750 mm m1 = 600 kg
 l2 = 1100 mm m2 = 300 kg

Intervalul de rabatare: max. 180°

5. Înaintea punerii în funcțiune

- Brațul oscilant servește la preluarea unei mașini de ridicat cu cablu.
- Pentru fixarea brațului oscilant aveți nevoie de o bară din oțel rotundă cu un diametru Ø 48 mm, grosimea suprafeței de prindere nu are voie să fie mai mică de 3 mm. Aveți grijă ca sistemul de ancorare a barei din oțel să reziste la forțele ce apar. Consultați o unitate de specialitate autorizată. Bara din oțel nu este cuprinsă în livrare.

6. Montarea

- Fixați manșeta pentru țevă (1) (cu bolțul mare al șarnierei A)) pe o bară de oțel prin intermediul bridei de susținere pentru manșeta țevii (2), șabilelor intermediare (20), șabilelor Grower (19) și două piulițe hexagonale (18). Înainte de a strânge șuruburile împingeți manșetele pentru țevă (1) la înălțimea de lucru dorită a brațului oscilant (Fig. 3-5).
- Ungeți bolțul șarnierei (A) cu lubrifianț.
- Așezați brațul pătrat (5) în manșeta țevii (1) și împingeți bolțul șarnierei (A) în poziția corectă. Asigurați apoi bolțul cu șurubul hexagonal (7) în manșeta țevii (1).
- Acum fixați manșeta pentru țevă (3) (cu bolțul mic al șarnierei (B)) deasupra brațului pătrat pe bara de oțel, analog cu manșeta pentru țevă (1). Aliniați înălțimea manșetei superioare pentru țevă (3) astfel încât distanța H dintre cele două manșete pentru țevă (1/3) să fie de cca. 450 mm.
- Strângeți acum șuruburile manșetei pentru țevă. Cuplul de strângere al înșurubării piulițelor (18) trebuie să fie de 45 Nm.
- Împingeți țeava prelungitoare (6) cu capătul fără orificiu în brațul pătrat (5) (Fig. 10). Aveți grijă ca gaura (C) să fie aliniată vertical, așa cum este indicat în figura 12
- Pentru îmbinarea brațului de susținere (4) cu brațul pătrat (5) și țeava prelungitoare (6) introduceți șurubul cu cap hexagonal (8) în găurile suprapuse, așezați o șaibă intermediară (11) și o șaibă Grower (10) peste șurub (8) și strângeți șurubul cu o piuliță hexagonală (9) (Fig. 11-13).
- La capătul țevii prelungitoare se montează un șurub (16) pentru a împiedica alunecarea mașinii de ridicat cu cablu. (Fig. 14-16).
- La o rază de acțiune a mașinii de ridicat cu cablu de 750 mm, greutatea ridicată nu are voie să depășească 600 kg. (Fig. 17).
- La o rază de acțiune a mașinii de ridicat cu cablu de 1100 mm, greutatea ridicată nu are voie să depășească 300 kg. (Fig. 19).
- La montarea mașinii de ridicat cu cablu pe țeava prelungitoare (6) trebuie fixate distanțierele (12) sub etrierele de prindere, pentru a asigura fixarea sigură a mașinii de ridicat cu cablu (Fig. 18). După montaj trebuie efectuat de două ori un test de funcționare în gol în sus și în jos, precum și un test de oscilare la 180° spre stânga și spre dreapta. Apoi mașina de ridicat cu cablu trebuie solicitată

cu greutate tot mai mare, până la greutatea maximă de ridicare. Abia după aceea mașina de ridicat cu cablu poate fi pusă în regim de funcționare normal.

7. Curățarea, întreținerea și comanda pieselor de schimb

7.1 Curățarea și întreținerea

Curățați brațul oscilant cu regularitate și ungeți bolțurile șarnierei (A/B).

7.2 Comanda pieselor de schimb:

La comanda pieselor de schimb trebuie comunicate următoarele informații;

- Tipul aparatului
- Numărul articolului aparatului
- Numărul de identificare al aparatului
- Numărul de piesă de schimb al piesei de schimb necesare

Informații și prețuri actuale găsiți la adresa www.isc-gmbh.info

8. Eliminarea și reciclarea

Aparatul se află într-un ambalaj pentru a împiedica pagubele de transport. Acest ambalaj este o materie primă și este astfel re folosibil sau poate fi readus în circuitul de revalorificare a materiilor prime. Aparatul și piesele sale auxiliare sunt construite din diferite materiale, cum ar fi de exemplu metal sau material plastic. Aparatele electrice nu se vor arunca la gunoiul menajer. Pentru salubritatea corespunzătoare, aparatul se va preda la un centru de colectare. Dacă nu aveți cunoștință unde se află un centru de colectare, informați-vă în acest sens la administrația comunală.

9. Lagăr

Depozitați aparatul și accesoriile acestuia la loc întunecos, uscat și ferit de îngheț, precum și inaccesibil copiilor. Temperatura de depozitare optimă este între 5 și 30 °C. Păstrați aparatul electric în ambalajul original.

Retipărirea sau orice altă multiplicare a documentației și documentelor însoțitoare ale produselor, chiar și parțial, este permisă numai cu acordul în mod expres a firmei iSC GmbH.

Ne rezervăm dreptul pentru modificări de ordin tehnic

Certificat de garanție

Stimată clientă, stimate client,
produsele noastre sunt supuse unui control de calitate riguros. Dacă totuși vreodată acest aparat nu va funcționa ireproșabil, ne pare foarte rău și vă rugăm să vă adresați centrului nostru service, la adresa indicată la finalul acestui certificat de garanție. Bineînțeles că vă stăm și la telefon cu plăcere la dispoziție, la numerele de service menționate. Pentru revendicarea pretențiilor de garanție trebuie ținut cont de următoarele:

1. Aceste instrucțiuni de garanție se adresează exclusiv consumatorilor, deci persoanelor fizice, care nu doresc să utilizeze acest produs în cadrul unor activități lucrative sau pentru activități profesionale independente. Aceste instrucțiuni de garanție reglementează prestațiile de garanție suplimentare, pe care producătorul jos numit le promite cumpărătorilor săi la cumpărarea unui aparat nou, suplimentar garanției legale. Pretențiile dumneavoastră de garanție legale nu sunt atinse de această garanție. Prestația noastră de garanție este gratuită pentru dumneavoastră.
2. Prestația de garanție se extinde în exclusivitate asupra defectelor la aparatul nou achiziționat de dumneavoastră de la producătorul jos numit, care provin din erori de material sau de fabricație și se limitează, în funcție de decizia noastră, la remedierea acestor defecte sau la schimbarea aparatului. Vă rugăm să țineți de asemenea cont de faptul că aparatele noastre nu sunt construite pentru utilizare în scopuri lucrative, meșteșugărești sau profesionale. Din acest motiv nu se va încheia un contract de garanție, atunci când aparatul este folosit în perioada de garanție în întreprinderi lucrative, meșteșugărești sau industriale precum și pentru activități similare.
3. Excluse de la garanție sunt următoarele:
 - Deteriorări datorate neluării în considerare a instrucțiunilor de montare, a instrucțiunilor de utilizare sau instalării necompetente (cum ar fi de exemplu racordarea la o tensiune de rețea greșită sau la un curent greșit), neluării în considerare a prescripțiilor referitoare la lucrările de întreținere și siguranță, expunerea aparatului la condiții de mediu anormale sau îngrijire și întreținere insuficientă.
 - Deteriorări ale aparatului, cauzate de utilizarea abuzivă sau improprie (cum ar fi suprasolicitarea aparatului sau folosirea uneltelor atașabile sau auxiliarelor neadmiși), intrarea corpurilor străine în aparat (cum ar fi nisip, pietre sau praf, deteriorări din timpul transportului), recurgerea la violență sau influențe străine (cum ar fi de exemplu deteriorări datorită căderii).
 - Deteriorări ale aparatului sau ale unor părți ale acestuia, care se explică prin uzură normală, conformă utilizării sau altă uzură naturală.
4. Durata de garanție este de 24 luni și începe din ziua cumpărării aparatului. Pretențiile de garanție se vor revendica în interval de două săptămâni de la data apariției defectului. Este exclusă revendicarea pretenției de garanție după expirarea duratei de garanție. Repararea sau schimbarea aparatului nu duce nici la prelungirea duratei de garanție și nici nu se va fixa o durată de garanție nouă pentru prestația efectuată la acest aparat sau pentru o piesă schimbată la acesta. Acest lucru este valabil și în cazul unui service la fața locului.
5. Pentru revendicarea pretențiilor de garanție, vă rugăm să anunțați aparatul defect la: www.isc-gmbh.info. Vă rugăm să aveți pregătit bonul de cumpărare sau altă dovadă de cumpărare a aparatului dvs. nou. Aparat trimise fără dovadă corespunzătoare sau fără plăcuță de identificare sunt excluse de la prestația de garanție datorită posibilităților insuficiente de alocare. Dacă defectul aparatului este cuprins în prestațiile noastre de garanție, veți primi imediat înapoi aparatul reparat sau un aparat nou.

Bineînțeles că remediem cu plăcere contra cost și defecte la aparate care nu sunt sau nu mai sunt cuprinse în prestațiile de garanție. Pentru aceasta trimiteți și rugăm aparatul la adresa noastră service:

La piesele de uzură, de consum și piesele lipsă vă informăm în mod expres, că trebuie avute în vedere restricțiile garanției menționate în informațiile de service ale acestor instrucțiuni de utilizare.

Κίνδυνος!

Κατά τη χρήση των συσκευών πρέπει, προς αποφυγή τραυματισμών, να τηρούνται και να λαμβάνονται ορισμένα μέτρα ασφαλείας. Διαβάστε για το λόγο αυτό προσεκτικά τις Οδηγίες χρήσης / Υποδείξεις ασφαλείας. Φυλάξτε τις καλά για να έχετε τις πληροφορίες πάντα στη διάθεσή σας. Εάν παραδώσετε τη συσκευή σε άλλα άτομα, δώστε μαζί και αυτές τις Οδηγίες χρήσης / Υποδείξεις ασφαλείας. Δεν αναλαμβάνουμε καμία ευθύνη για ατυχήματα ή βλάβες που οφείλονται σε μη τήρηση αυτών των Οδηγιών χρήσης και των Υποδείξεων ασφαλείας.

1. Υποδείξεις ασφαλείας**Κίνδυνος!**

Διαβάστε όλες τις Υποδείξεις ασφαλείας και τις Οδηγίες. Εάν δεν ακολουθήσετε τις Υποδείξεις ασφαλείας και τις Οδηγίες δεν αποκλείονται ηλεκτροπληξία, πυρκαγιά και/ή σοβαροί τραυματισμοί. **Φυλάξτε προσεκτικά όλες τις Υποδείξεις ασφαλείας και τις Οδηγίες για το μέλλον.**

Προσέξτε οπωσδήποτε τα ακόλουθα σημεία για να αποφύγετε ενδεχόμενους τραυματισμούς.

- Μην υπερφορτώνετε τον περιστρεφόμενο βραχίονα.
- Σε περίπτωση βλάβης, μην συνεχίζετε τη χρήση του βραχίονα.
- Να προσέχετε να είναι καλά σφικτές οι βίδες. Για τη δική σας ασφάλεια να ελέγχετε τις βίδες τακτικά.
- Να προσέχετε να είναι σωστά στερεωμένοι οι πείροι στις οπές.
- Απαγορεύεται αυστηρά η μεταφορά ατόμων με το ανυψωτικό. Επίσης δεν επιτρέπεται να στέκονται άτομα κάτω από το ανυψωτικό ή να βρίσκονται κάτω από τον περιστρεφόμενο βραχίονα.
- Δεν επιτρέπεται η χρήση αυτού του προϊόντος από άτομα που δεν γνωρίζουν τις υποδείξεις ασφαλείας.

Όλα τα τμήματα να ελέγχονται τακτικά για ενδεχόμενες παραμορφώσεις ή βλάβες.

Προσέξτε την μέγιστη ικανότητα φορτίου! (βλέπε τεχνικά χαρακτηριστικά)

2. Περιγραφή της συσκευής και συμπαραδιδόμενα**2.1 Περιγραφή της συσκευής (εικ. 1/2)**

1. Σφικκτήρας σωλήνα (με μεγάλο πείρο A)
2. 2x βραχίονες στερέωσης για σφικκτήρες
- 2a. 1x Στήριγμα μανσέτας σωλήνα
3. Σφικκτήρας σωλήνα (με μικρό πείρο B)
4. Βραχίονας στήριξης
5. Τετράγωνος βραχίονας 45 x 45 x 1,8 mm
6. Σωλήνας επέκτασης 40 x 40 x 2,5 mm
7. 2x Εξάγωνη βίδα M6 x 15 mm
8. 1x Εξάγωνη βίδα M12 x 75 mm
9. 1x εξάγωνα παξιμάδια M12
10. 1x δακτύλιοι ασφάλισης Ø 12
11. 1x ροδέλες σε σχήμα U Ø 12
12. 2x ροδέλες για βραχίονα σύσφιξης
13. Εξάγωνα παξιμάδια M8
14. Δακτύλιος ασφάλισης Ø 8
15. Ροδέλα σε σχήμα U Ø 8
16. Εξάγωνη βίδα M8 x 65 mm
17. 6x Εξάγωνη βίδα M12 x 65 mm
18. 6x Εξάγωνο παξιμάδι M12
19. 6x Δακτύλιος ασφάλισης Ø 12
20. 6x Ροδέλα σε σχήμα U Ø 12

2.2 Συμπαραδιδόμενα

- Ανοίξτε τη συσκευασία και βγάλτε προσεκτικά τη συσκευή.
- Απομακρύντε τα υλικά συσκευασίας καθώς και τα συστήματα προστασίας της συσκευασίας / μεταφοράς (εάν υπάρχουν).
- Ελέγξτε εάν είναι πλήρες το περιεχόμενο.
- Ελέγξτε τη συσκευή και τα αξεσουάρ για ενδεχόμενες ζημιές από τη μεταφορά.
- Φυλάξτε τη συσκευασία αν γίνεται μέχρι την πάροδο της προθεσμίας της εγγύησης.

Κίνδυνος!

Η συσκευή και τα υλικά συσκευασίας δεν είναι παιχνίδια! Τα παιδιά δεν επιτρέπεται να παίζουν με πλαστικές σακούλες, πλαστικές μεμβράνες και μικροαντικείμενα! Υφίσταται κίνδυνος κατάποσης και ασφυξίας!

- Πρωτότυπες Οδηγίες χρήσης

3. Σωστή χρήση

Ο περιστρεφόμενος βραχίονας εξυπηρετεί στην υποδοχή μίας συσκευής ανύψωσης. Ο περιστρεφόμενος βραχίονας να στερεωθεί σε καλά στερεωμένη ασάλινη ράβδο με διάμετρο 48 χιλιοστών.

Η μηχανή επιτρέπεται να χρησιμοποιηθεί μόνο για τον σκοπό για τον οποίο προορίζεται. Κάθε πέραν τούτου χρήση δεν ανταποκρίνεται στο σκοπό για τον οποίο προορίζεται. Για βλάβες που οφείλονται σε παρόμοια χρήση ή για τραυματισμούς παντός είδους ευθύνεται ο χρήστης/χειριστής και όχι ο κατασκευαστής.

Παρακαλούμε να προσέξετε πως οι συσκευές μας δεν προορίζονται και δεν έχουν κατασκευαστεί για επαγγελματική, βιοτεχνική ή βιομηχανική χρήση. Δεν αναλαμβάνουμε εγγύηση σε περίπτωση κατά την οποία η συσκευή χρησιμοποιήθηκε σε συνεργεία, βιοτεχνίες ή στη βιομηχανία ή σε εργασίες παρόμοιες με αυτές.

4. Τεχνικά χαρακτηριστικά (εικ. 20)

Προεξοχή:..... μέγ. φορτίο:
 $l_1 = 750 \text{ mm}$ $m_1 = 600 \text{ kg}$
 $l_2 = 1100 \text{ mm}$ $m_2 = 300 \text{ kg}$

Πεδίο περιστροφής: μέγ. 180°

5. Πριν τη θέση σε λειτουργία

- Ο περιστρεφόμενος βραχίονας προορίζεται για υποδοχή του ανυψωτικού.
- Για τη στερέωση του περιστρεφόμενου βραχίονα χρειάζεστε μία στρογγυλή χαλύβδινη ράβδο με διάμετρο $\varnothing 48 \text{ mm}$, το πάχος του τοιχώματος να μην είναι κάτω από 3 mm. Προσέχετε η αγκύρωση της χαλύβδινης ράβδου να αντέχει στις δημιουργούμενες δυνάμεις. Συμβουλευθείτε έναν ειδικευμένο τεχνίτη. Αυτή η χαλύβδινη ράβδος δεν συμπαράδεται.

6. Συναρμολόγηση

- Στερεώστε την μανσέτα του σωλήνα (1) (με τον μεγάλο πείρο (A)) με τον βραχίονα στερέωσης για την μανσέτα του σωλήνα (2), με τις ροδέλες (20), με τους πείρους ασφάλισης (18) και δύο εξάγωνα παξιμάδια (18) σε μία χαλύβδινη ράβδο. Πριν σφίξετε τις βίδες, βάλτε την μανσέτα του σωλήνα (1) στο επιθυμούμενο ύψος εργασίας του περιστρεφόμενου βραχίονα (εικ. 3-5).
- Λαδώστε τον πείρο (A) με λιπαντικό.
- Τοποθετήστε το τετράγωνο τμήμα (5) στη μανσέτα του σωλήνα (1) και εισάγετε τον πείρο (A) μέχρις ότου στερεωθεί καλά. Ασφαλίστε τον κατόπιν βιδώνοντας την εξάγωνα βίδα (7) στη μανσέτα του σωλήνα (1).
- Στερεώστε τώρα την μανσέτα του σωλήνα (3) (με τον μικρό πείρο (B)) ανάλογα προς την μανσέτα του σωλήνα (1) πάνω από τον τετράγωνο βραχίονα στην χαλύβδινη ράβδο. Προσέξτε το ύψος της μανσέτας του σωλήνα (3) να είναι έτσι, ώστε η απόσταση Η ανάμεσα στις δύο μανσέτες του σωλήνα (1/3) να είναι περίπου 450 mm.
- Σφίξτε τώρα της βίδες της μανσέτας του σωλήνα. Η ροπή στρέψης για το βίδωμα των παξιμαδιών (18) πρέπει να ανέρχεται σε 45 Nm.
- Σπρώξτε τον σωλήνα επέκτασης (6) με την πλευρά της οπής στον τετράγωνο βραχίονα (5) (εικ. 10). Προσέξτε η οπή (C) να είναι κάθετη όπως φαίνεται στην εικόνα 12.
- Συνδέστε τον βραχίονα στερέωσης (4) με τον τετράγωνο βραχίονα (5) και τον σωλήνα επέκτασης (6), περνώντας την εξάγωνα βίδα (8) μέσα από τις οπές που βρίσκονται η μία πάνω στην άλλη, σπρώξτε μία ροδέλα (11) και τον δακτύλιο ασφάλισης (10) πάνω από την βίδα (8) και στερεώστε με εξάγωνα παξιμάδια (9) (εικ. 11-13).
- Στο τέλος του σωλήνα επέκτασης τοποθετείται μία βίδα (16) προς αποφυγή του γλιστρήματος προς τα κάτω του σχοινιού ανύψωσης. (εικ. 14-16).
- Με προεξοχή 750 mm του σχοινιού ανύψωσης, το βάρος ανύψωσης δεν επιτρέπεται να υπερβαίνει τα 600 kg (εικ. 17).
- Με προεξοχή 1100 mm του σχοινιού ανύψωσης, το βάρος ανύψωσης δεν επιτρέπεται να υπερβαίνει τα 300 kg (εικ. 19).

- Κατά την συναρμολόγηση του συρματόσχοινου ανύψωσης στον σωλήνα επέκτασης (6) πρέπει κάτω από τους βραχίονες ασφάλισης στερεωθούν οι ροδέλες (12) για εξασφάλιση της καλής στερέωσης του συρματόσχοινου (εικ. 18). Μετά τη συναρμολόγηση να γίνει πρώτα διπλό τεστ σε ουδέτερη ταχύτητα προς τα πάνω και κάτω καθώς και τεστ περιστροφής 180 °. Κατόπιν θα ακολουθήσει όλο και μεγαλύτερο βάρος ανύψωσης μέχρι να φτάσετε το ανώτατο βάρος ανύψωσης σχοινού ανύψωσης. Μόνο τώρα στο ανυψωτικό αυτό μπορείτε να χρησιμοποιήσετε το σχοινί ανύψωσης στην κανονική λειτουργία.

7. Καθαρισμός, συντήρηση και παραγγελία ανταλλακτικών

7.1 Καθαρισμός και συντήρηση

Να καθαρίζετε τακτικά τον περιστρεφόμενο βραχίονα και να λαδώνετε τους πείρους των μεντεσέδων (A/B).

7.2 Παραγγελία ανταλλακτικών:

Κατά την παραγγελία ανταλλακτικών να αναφέρετε τα εξής:

- Τύπος της συσκευής
- Αριθμός είδους της συσκευής
- Αριθμός ταύτισης της συσκευής
- Αριθμός ανταλλακτικού

Θα βρείτε τις ισχύουσες τιμές και πληροφορίες στην ιστοσελίδα www.isc-gmbh.info

8. Διάθεση στα απορρίμματα και επαναχρησιμοποίηση

Η συσκευή βρίσκεται σε μία συσκευασία προς αποφυγή ζημιών κατά τη μεταφορά. Αυτή η συσκευασία αποτελείται από πρώτες ύλες και έτσι μπορεί να επαναχρησιμοποιηθεί ή να ανακυκλωθεί. Η συσκευή και τα εξαρτήματά της αποτελούνται από διάφορα υλικά, όπως π.χ. μέταλλο και πλαστικά υλικά. Δεν επιτρέπεται η απόρριψη ελαττωματικών συσκευών στα οικιακά απορρίμματα. Σωστή απόρριψη είναι η παράδοση σε κατάλληλα κέντρα συλλογής μεταχειρισμένων συσκευών. Εάν δεν γνωρίζετε πού βρίσκεται παρόμοιο κέντρο συλλογής μεταχειρισμένων συσκευών, ρωτήστε στη διοίκηση της κοινότητάς σας.

9. Φύλαξη

Να διατηρείτε τη συσκευή και τα αξεσουάρ της σε σκοτεινό, στεγνό χώρο, χωρίς παγετό, και μακριά από παιδιά. Η ιδανική θερμοκρασία αποθήκευσης είναι μεταξύ 5 και 30 °C. Να φυλάξετε την ηλεκτρική σας συσκευή στην πρωτότυπη συσκευασία της.

Η ανατύπωση ή οποιασδήποτε άλλης μορφής αναπαραγωγή της τεκμηρίωσης ή άλλων δικαιολογητικών που αναφέρονται στα προϊόντα, ακόμη και αποσπασματικά, επιτρέπεται μόνο με ρητή συγκατάθεση της iSC GmbH.

Με επιφύλαξη τεχνικών τροποποιήσεων

Εγγύηση

Αξιότιμη πελάτσια, αξιότιμε πελάτη,
τα προϊόντα μας υπόκεινται σε αυστηρό έλεγχο ποιότητας. Εάν η συσκευή αυτή παρ'όλα αυτά κάποτε δεν λειτουργήσει άψογα, λυπούμαστε πολύ και σας παρακαλούμε να αποτανθείτε προς το τμήμα μας εξυπηρέτησης πελατών στην διεύθυνση που αναφέρεται στην κάρτα αυτή. Ευχαρίστως είμαστε και τηλεφωνικά στη διάθεσή σας στον αριθμό σέρβις που αναφέρεται στην κάρτα εγγύησης. Για την αξίωση της εγγύησης ισχύουν τα εξής:

1. Αυτοί οι όροι εγγύησης ισχύουν μόνο για καταναλωτές, δηλ. για φυσικά πρόσωπα που δεν χρησιμοποιούν το προϊόν αυτό ούτε για επαγγελματικούς σκοπούς ούτε για άλλη ανεξάρτητη απασχόληση. Αυτοί οι όροι εγγύησης ρυθμίζουν πρόσθετες παροχές εγγύησης που υπόσχεται ο πιο κάτω κατασκευαστής πέραν της νόμιμης εγγύησης στους αγοραστές των νέων συσκευών του. Δεν τίγονται από την εγγύηση αυτή οι νόμιμες αξιώσεις σας εγγύησης. Η εγγύησή μας σας παρέχεται δωρεάν.
2. Η εγγύηση επεκτείνεται αποκλειστικά και μόνο σε ελαττώματα σε μία συσκευή του πιο κάτω κατασκευαστή και που αφορούν ελαττώματα υλικού ή κατασκευής και περιορίζεται από την κρίση μας στην αποκατάσταση αυτών των ελαττωμάτων της συσκευής ή στην αντικατάστασή της. Παρακαλούμε να προσέξετε πως οι συσκευές μας δεν προορίζονται για επαγγελματική, βιοτεχνική ή βιομηχανική χρήση. Για το λόγο αυτό δεν συνάπτεται σύμβαση εγγύησης σε περίπτωση κατά την οποία η συσκευή χρησιμοποιήθηκε κατά τη διάρκεια της εγγύησης σε βιομηχανικές ή βιοτεχνικές επιχειρήσεις ή εάν εκτέθηκε σε παρόμοια εντατική χρήση.
3. Από την εγγύησή μας εξαιρούνται τα εξής:
 - Βλάβες της συσκευής που οφείλονται σε μη τήρηση των οδηγιών συναρμολόγησης ή σε όχι σωστή εγκατάσταση, μη τήρηση των οδηγιών χρήσης (όπως π.χ. σύνδεση σε εσφαλμένη τάση ή σε λάθος είδος ρεύματος) ή σε μη τήρηση των όρων συντήρησης και ασφαλείας ή σε περίπτωση έκθεσης της συσκευής σε ασυνήθιστες καιρικές συνθήκες ή σε έλλειψη φροντίδας και συντήρησης.
 - Βλάβες της συσκευής που οφείλονται σε καταχρηστική ή εσφαλμένη χρήση (όπως π.χ. υπερφόρτωση της συσκευής ή χρήση μη εγκεκριμένων εργαλείων ή αξεσουάρ), σε είσοδο ξένων αντικειμένων στη συσκευή (όπως π.χ. άμμος, πέτρες ή σκόνη, βλάβες μεταφοράς), άσκηση βίας ή ξένη επέμβαση (όπως π. χ. βλάβη από πτώση).
 - Βλάβες της συσκευής ή τμημάτων της συσκευής που οφείλονται σε συνήθη ή φυσική φθορά.
4. Η διάρκεια της εγγύησης ανέρχεται σε 24 μήνες και αρχίζει από την ημερομηνία της αγοράς της συσκευής. Οι αξιώσεις εγγύησης πρέπει να γερθούν πριν τη λήξη της διάρκειας της εγγύησης εντός δύο εβδομάδων από την διαπίστωση του ελαττώματος. Αποκλείονται αξιώσεις εγγύησης μετά την πάροδο της διάρκειας της εγγύησης. Η επισκευή ή η αντικατάσταση δεν συνεπάγεται την επέκταση της διάρκειας της εγγύησης ούτε την νέα έναρξη της διάρκειας της εγγύησης για τη συσκευή ή για ενδεχομένως χρησιμοποιηθέντα νέα ανταλλακτικά. Αυτό ισχύει και στην περίπτωση σέρβις επί τόπου.
5. Για την αξίωση της εγγύησης παρακαλούμε να δηλώσετε την ελαττωματική σας συσκευή στο: www.isc-gmbh.info. Να έχετε μαζί σας την απόδειξη της νέας συσκευής. Οι συσκευές που αποστέλλονται χωρίς αποδείξεις και χωρίς πινακίδα στοιχείων, αποκλείονται από την εγγύηση λόγω μη δυνατότητας ταξινόμησης. Εάν το ελάττωμα καλύπτεται από την εγγύηση, θα σας επιστραφεί αμέσως είτε η επισκευασμένη συσκευή είτε μία καινούργια συσκευή.

Ευχαρίστως επισκευάζουμε ελαττώματα της συσκευής έναντι πληρωμής, εάν τα ελαττώματα αυτά δεν καλύπτονται από την εγγύηση. Για το σκοπό αυτό παρακαλούμε να στείλετε τη συσκευή στη διεύθυνση του σέρβις μας.

Για αναλώσιμα και σε περίπτωση που λείπουν εξαρτήματα παραπέμπουμε στους περιορισμούς αυτής της εγγύησης σύμφωνα με τους πληροφορίες σέρβις αυτών των οδηγιών χρήσης.

Konformitätserklärung

- D** erklärt folgende Konformität gemäß EU-Richtlinie und Normen für Artikel
- GB** explains the following conformity according to EU directives and norms for the following product
- F** déclare la conformité suivante selon la directive CE et les normes concernant l'article
- I** dichiara la seguente conformità secondo la direttiva UE e le norme per l'articolo
- NL** verklaart de volgende overeenstemming conform EU richtlijn en normen voor het product
- E** declara la siguiente conformidad a tenor de la directiva y normas de la UE para el artículo
- P** declara a seguinte conformidade, de acordo com as diretiva CE e normas para o artigo
- DK** attesterer følgende overensstemmelse i medfør af EU-direktiv samt standarder for artikel
- S** förklarar följande överensstämmelse enl. EU-direktiv och standarder för artikeln
- FIN** vakuuttaa, että tuote täyttää EU-direktiivin ja standardien vaatimukset
- EE** tõendab toote vastavust EL direktiivile ja standarditele
- CZ** vydává následující prohlášení o shodě podle směrnice EU a norem pro výrobek
- SLO** potrjuje sledečo skladnost s smernico EU in standardi za izdelek
- SK** vydáva nasledujúce prehlásenie o zhode podľa smernice EÚ a noriem pre výrobok
- H** a cikkekhez az EU-irányvonal és Normák szerint a következő konformitást jelenti ki
- PL** deklaruje zgodność wymienionego ponizej artykułu z następującymi normami na podstawie dyrektywy WE.
- BG** декларира съответното съответствие съгласно Директива на ЕС и норми за артикул
- LV** paskaidro šādu atbilstību ES direktīvai un standartiem
- LT** apibūdina šį atitikimą EU reikalavimams ir prekės normoms
- RO** declară următoarea conformitate conform directivei UE și normelor pentru articolul
- GR** δηλώνει την ακόλουθη συμμόρφωση σύμφωνα με την Οδηγία ΕΚ και τα πρότυπα για το προϊόν
- HR** potvrđuje sljedeću usklađenost prema smjernicama EU i normama za artikl
- BIH** potvrđuje sljedeću usklađenost prema smjernicama EU i normama za artikl
- RS** potvrđuje sledeću usklađenost prema smernicama EZ i normama za artikal
- RUS** следующим удостоверяется, что следующие продукты соответствуют директивам и нормам ЕС
- UKR** проголошує про зазначену нижче відповідність виробу директивам та стандартам ЄС на виріб
- MK** ja izjavува следната сообрзност согласно ЕУ-директивата и нормите за артикли
- TR** Ürünü ile ilgili AB direktifleri ve normları gereğince aşağıda açıklanan uygunluğu belirtir
- N** erklærer følgende samsvar i henhold til EU-direktivet og standarder for artikkel
- IS** Lýsir uppfyllingu EU-reglna og annarra staðla vöru

Schwenkarm SA 1100 (Einhell)

- 2014/29/EU
- 2005/32/EC_2009/125/EC
- 2014/35/EU
- 2006/28/EC
- 2014/30/EU
- 2014/32/EU
- 2014/53/EC
- 2014/68/EU
- 90/396/EC_2009/142/EC
- 89/686/EC_96/58/EC
- 2011/65/EU
- 2006/42/EC
- Annex IV
Notified Body:
Notified Body No.:
Reg. No.:
- 2000/14/EC_2005/88/EC
- Annex V
- Annex VI
Noise: measured $L_{WA} = dB (A)$; guaranteed $L_{WA} = dB (A)$
 $P = KW$; $L/O = cm$
Notified Body:
- 2012/46/EU
Emission No.:

Standard references: EN ISO 12100

Landau/Isar, den 16.04.2018


Weichselgartner/General-Manager


Dong/Product-Management

First CE: 17
Art.-No.: 22.553.98 I.-No.: 11048
Subject to change without notice

Archive-File/Record: NAPR017994
Documents registrar: Eric Page
Wiesenweg 22, D-94405 Landau/Isar



EH 05/2018 (01)

