

- Ⓚ **Betjeningsvejledning**
Flisesavemaskine
- Ⓢ **Bruksanvisning**
Plattskärmaskin
- ⓕ **Käyttöohje**
keraamisten laattojen leikkauskone

Einhell[®]

3

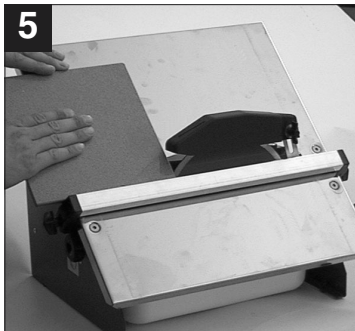
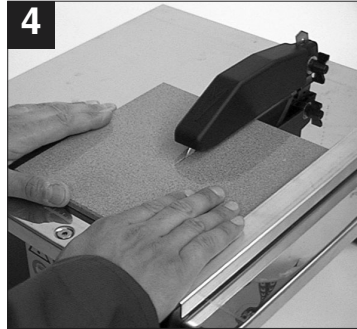
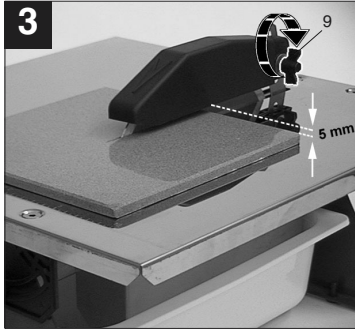
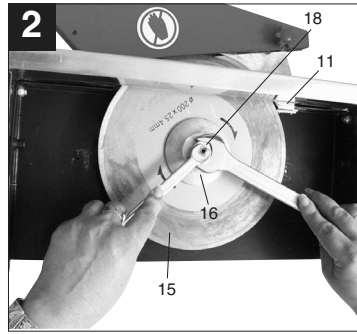
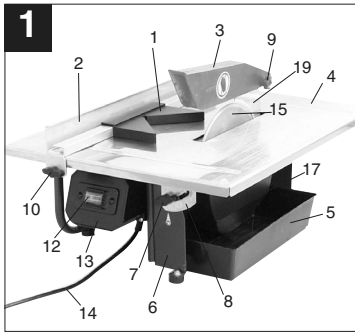


Art.-Nr.: 43.013.26

I.-Nr.: 01015

LE-FSM

920 NIRO



**Brug beskyttelsesbriller****Bær høreværn**

1. Beskrivelse af maskinen

1. Geringsansats
2. Parallelsats
3. Skiveskærm
4. Skærebord
5. Vandtrug
6. Kabinet
7. Vingeskrue
8. Skala til geringsssnit
9. Fingerskrue
10. Vingeskrue
11. Holder til kløvekile
12. Tænd/Sluk-kontakt
13. Kontakthus
14. Netledning
15. Diamantskærske
16. Yderkrave
17. Sideoverdækning
18. Motrik
19. Kløvekile

2. Tekniske specifikationer

Motorens effekt:	900 W S2 10 min
Omdrejningshastighed:	2950 o/min.-1
Vekselstrømsmotor	230 V ~ 50 Hz
Isoleringsmaterialets klasse:	Klasse B
Afsikring:	IP 20
Savningens længde:	Ubegrænset
Jollyens længde:	Ubegrænset
Savehøjde	41 mm
Savbordet:	
Dimensioner:	395 mm x 385 mm
Materiale:	Inox stål
Diamantskæreskive:	Ø 200 x ø 25,4 mm

Støjemission

- Støjen af denne maskine måles ifølge DIN EN ISO 3744; 11/95, DIN EN ISO 11201: 1996-07, ISO 7960, tillæg A; 2/95.
Saven kan frembringe en støj på over 85 dB (A) under arbejdet. I så fald skal der sørges for støjskærmning for brugeren (Brug høreværn!).

	Drift	Tomgang
Lydtryksniveau LPA	92,0 dB(A)	66,1 dB(A)
Lydeffektniveau LWA	100,2 dB(A)	79,1 dB(A)

3. Vigtigt

Læs instruktionsbogen omhyggeligt igennem og overhold instruktionerne. Lær saven, den korrekte anvendelse af den og sikkerhedsinstruktionerne rigtigt at kende ved hjælp af instruktionsbogen .

OBS!

Af hensyn til sikkerheden må personer under 16 år samt andre, der ikke kender denne instruktionsbog, ikke arbejde med flisesavemaskinen.

- Transportabel flisesavemaskine til mellemstore fliser.
- Savning med diamantskæreskive.
- Jollysavning med vippelig arbejdsflade op til 45°.
- Vandkøling af skæreskiven.
- Anslagsskinne og vinkelanslag.
- Demonterbart kar som kølevandsbeholder. (Demonteres ved at trække karret ud til anslaget og løfte det lidt op).

4. Korrekt anvendelse

Flisesavemaskinen kan benyttes til sædvanlig savning af små og mellemstore fliser (kakler, keramik o.l.) svarende til maskinens størrelse. Maskinen er især beregnet til gør-det-selv folk og håndværkere. Det er ikke tilladt at save træ og metal med maskinen. **Saven må kun benyttes til de formål, den er beregnet til.** Hvis saven anvendes til andre formål, er der tale om misbrug. Brugeren og ikke producenten bærer ansvaret for eventuelle skader og alle former for kvæstelser som følge heraf. Der må kun anvendes skæreskiver, der egner sig til maskinen. Det er forbudt at benytte savblade af nogen som helst art. Korrekt anvendelse af saven betyder også, at sikkerhedsinstruktionerne samt vejledningen m.h.t. samlingen og anvendelsen af saven i instruktionsbogen overholdes. De personer, der arbejder med saven og vedligeholder den, skal kende den og være instrueret om den mulige risiko ved at benytte den. Derudover skal de gældende bestemmelser til forebyggelse af ulykker overholdes nøje. Der skal også tages højde for andre

DK

eksisterende generelle retningslinjer m.h.t. arbejdsmiljø og sikkerhed. Hvis der foretages ændringer på maskinen, bortfalder ethvert ansvar for eventuelle skader som følge heraf fra producentens side. Også ved korrekt anvendelse af saven kan bestemte restrisikofaktorer ikke udelukkes fuldstændigt. Det drejer sig som følge af maskinens konstruktion og opbygning især om følgende:

- Børøring af diamantskæreskiven uden for det afskærmede område.
- Snitsår som følge af kontakt med den roterende diamantskæreskive.
- Udslyngning af fejlbehæftet diamantbelægning fra skæreskiven.
- Tilbageslag af emner og ernedele på grund af ukorrekt anvendelse.
- Høreskader som følge af manglende anvendelse af høreværn.

5. Sikkerhedsinstruktioner

- Opstil maskinen på et plant og skridsikkert gulv. Maskinen må ikke vippe.
- Sørg for, at spændingen på dataskiltet svarer til den forhåndenværende spænding.
- Benyt sikkerhedsbriller.
- Benyt høreværn
- Tag beskyttelseshandsker på.
- Hvis en diamantskæreskive revner, skal den skiftes ud.
- Der må ikke benyttes skæreskiver, der er opdelt i segmenter.
- Vær opmærksom på, at saven roterer videre efter afbrydelse af strømmen.
- Skæreskiven må ikke bremses ved at presse den fra siden.
- **OBS!** Diamantskæreskiven skal arbejde i vandbad!
- Træk stikket ud af stikkontakten før udskiftning af skæreskiven.
- Der må kun benyttes egnede skæreskiver på 200 mm diameter og med et hul på 25,4 mm. Bredde: 1,8 mm. **OBS!** Vær opmærksom på reguleringsvinkelens bredde!
- Luk sikkerhedshætten, når der ikke arbejdes med saven.
- Lad aldrig saven stå uden opsyn i lokaler med børn.
- Sørg for, at maskinen er utilgængelig for børn.
- Træk stikket ud af stikkontakten inden kontrol af det elektriske system i motorrummet.

6. Forberedelser til ibrugtagningen

- Flisesavemaskinen skal opstilles stabilt, d.v.s. på et arbejdsbord, eller skrues fast på en konsol.
- Inden maskinen tages i brug, skal alle skærme og alt sikkerhedsudstyr være monteret korrekt.
- Diamant-savbladet skal kunne rotere frit.
- Inden maskinen startes, skal det kontrolleres, om diamantskiven er monteret korrekt, og om de bevægelige dele løber let.
- Inden maskinen sluttes til el-nettet, skal det kontrolleres, om angivelserne m.h.t. strømforsyning på ma-skinens typeskilt svarer til el-installationerne.
- Inden maskinen startes, skal det kontrolleres, om nogen af maskinens dele er beskadiget. Er det tilfældet, skal de udskiftes. Udskiftningen af dele til maskinen eller af tilbehør skal udføres som beskrevet i denne brugsanvisning.
- Hold altid maskinen ren. Kun derved sikres det, at maskinen fungerer optimalt og er sikker at arbejde med.
- Kablet skal kontrolleres for beskadigelser med jævne mellemrum.
- Under arbejdet med maskinen skal det kontrolleres, om sliddele er intakte, om alle dele er spændt fast, og om tilbehøret er monteret korrekt.
- **VIGTIGT!**
Flisesavemaskinen FSM 820 NIRO er konstrueret til permanent afkøling med vand. Maskinen må kun anvendes, når diamanttringen på savbladet holdes våd. Om fornødent skal der hældes mere kølevand ned i vandbeholderen (se fig. 1).

7.1 Udskiftning af diamant-savbladet

(fig. 2)

- Når diamanttringen på savbladet er slidt af, skal savbladet udskiftes på følgende måde:
 - a. Træk stikket ud af stikkontakten.
 - b. Fjern vandbeholderen.
 - c. Fjern sideskærmen (17) af ved at løsne matrikkerne (21).
 - d. Blokér motorakslen ved hjælp af 4 mm unbraconagien.
 - e. Skru møtrikken (22), der holder savbladet fast, af med en 19 mm fastnøgle.
 - f. Når savbladet er fjernet, skal savbladsflangen renses grundigt og smøres med fileolie.
 - g. Fjern den slidte diamantsaveskive og skub en ny ind på flangen (14). Anbring modflangen (16) og skru den fast med møtrikken (22).
 - h. Fastgør sideskærmen (17) fast med matrikkerne (21).

OBS! Sørg for at diamantsavemaskinen drejer den rigtige vej!

7.2 Indstilling af den øverste saveskærm (fig. 3)

- Indsæt stillewinkel (23) ovenfra, gennem mebelpladen, i kløvekileholderen (11) og fastgør med unbracoskruen.
- Saveskiveskærmen skal indstilles, så dens underside befinder sig ca. 5 mm over flisen. Skærmen spændes fast ved at skrue skruen vist på tegningen i den viste retning.
- VIGTIGT! Savemaskinen er udstyret med en slibe-skive med gennemgående besætning.

8. Anvendelse af maskinen

8.1 Lige savning (fig. 1/4)

- Indstil skærebreddden med parallelanslaget (2) of fastar over vingeskruerne. Emnets bredde kan aflæses ved hjælp af centimeterskalaerne.
- Fig. 4 viser hændernes korrekte position under en lige savning. Under fremføringen skal der tages hensyn til saveskivens savekapacitet. På den måde er det også muligt at undgå, at der springer stykker af flisen og fremkalder ulykker og kvæstelser.

OBS! Hold hele tiden øje med vandstanden!

8.2 45° geringssavning (jolly) (fig. 5)

- Anbring savrordet som vist på tegningen og spænd den fast med håndtagene. Indstil styreskinnen i ca. 2 mm afstand fra diamantskiven og bloker ved hjælp af vingeskruerne. Anbring flisen med glasursiden mod arbejdsfladen og sørg for, at diamantskiven ikke berører fliseglasuren. Korrigér om fornødent styreskinnens position.
- På fig. 5 ses hændernes korrekte position under en 45° geringssavning. Højre hånd sørger for, at emnet har kontakt med diamantskiven, mens den venstre hånd skubber emnet fremad. Fremføringen skal tage hensyn til saveskivens kapacitet. På den måde er det også muligt at undgå, at der springer stykker af flisen og fremkalder ulykker og kvæstelser.

9. Rengøring

- Fjern støv og snavs fra rundsaven med jævne mellemrum. Rengøringen foregår mest fordelagtigt med trykluft eller en klud.
- Brug ingen ætsende midler til rengøring af kunststofdele.

10. Reservedele

Ved bestilling af reservedele skal følgende data oplyses:

- Apparatets type
- Apparatets artikelnummer
- Apparatets identifikationsnummer
- Nummeret på den nødvendige reservedel

S

Använd ögonskydd

Använd hörselskydd

1. Beskrivning av maskinen

1. Geringsanhåll
2. Parallellanhåll
3. Klingskydd
4. Skärbord
5. Vattentråg
6. Käpa
7. Vingskruv
8. Skala för geringsnitt
9. Råffelskruv
10. Vingskruv
11. Hållare för klyvkniv
12. Strömbytare
13. Brytarkäpa
14. Nätkabel
15. Diamantdelningsklinga
16. Ytterfläns
17. Sidoplat
18. Mutter
19. Klyvkniv

2. Tekniska data

Motoreffekt	900 W S2 10 min
Motorvarvtal	2950 min ⁻¹
Växelströmsmotor	230 V - 50 Hz
Isoleringsmaterialklass	Klass B
Skyddsklass	IP 20
Skärningslängd	obegränsad
Snedskärningslängd	obegränsad
Skärningshöjd	41 mm
Skärningsbord:	
- Mått	395 x 385 mm
- Material	Inox stål
Diamantdelningsklinga	ø 200 x ø 25,4 mm

Bulleremissionsvärden

- Bullernivån från denna maskin är uppmätt enl. DIN EN ISO 3744; 11/95, DIN EN ISO 11201; 1996-07, ISO 7960 bilaga A; 2/95. Bullernivån vid arbetsplatsen kan överskrida 85

dB (A). I detta fall är bullerdämpande åtgärder vid arbetsplatsen erforderliga (bär hörselskydd!).

	Drift	Tomgång
Ljudtrycksnivå LPA	92,0dB(A)	66,1 dB(A)
Ljudeffektsnivå LWA	100,2 dB(A)	79,1 dB(A)

3. Viktiga anvisningar

Vänligen läs igenom bruksanvisningen noggrant samt beakta anvisningarna. Gör dig förtrogen med maskinen samt med säkerhetsanvisningarna med hjälp av denna bruksanvisning.

Obs!

Av säkerhetsskäl får barn eller personer under 16 år, samt personer som inte har tagit del av denna bruksanvisning inte använda kakelskärmaskinen.

- Bärbar kakelskärmaskin för medelstora kakelplattor.
- Skärning med diamantdelningsklinga.
- Snedskärning med kippbar arbetsyta till 45 °.
- Klingan kyls med vatten.
- Anslagslist och vinkelanslag.
- Uttagbart tråg som fungerar som kylvattenbehållare.
(För uttagning: Drag ut till anslag, lyft och för därefter ut den.)

4. Ändamålsenlig användning

Kakelskärmaskinen kan användas till vanligt förekommande skärningar på mindre och medelstora kakelplattor (även keramik o.dyl.) som passar till maskinens storlek. Maskinen är speciellt utvecklad för användning i hem eller inom hantverk. Trä eller metall får ej sågas i maskinen. **Maskinen får endast användas i enlighet med dess ändamålsenliga användning.** All annan slags användning som överskrider ovanstående uppgifter är ej ändamålsenlig. För allt slags skador på egendom resp. personskador som uppstår av sådan användning ansvarar användaren och inte tillverkaren. Endast delningsklingor som är avsedda för maskinen får användas. Användning av allt slags sågklingor är förbjudet. Den ändamålsenliga användningen omfattar även att säkerhetsanvisningarna samt monterings- och driftsanvisningarna i bruksanvisningen beaktas. Personer som använder och genomför service på maskinen måste känna till maskinen samt vara informerade om eventuella faror. Dessutom måste de gällande arbetarskydds-föreskrifterna följas exakt. Övriga allmänna regler inom de arbetsmedicinska och säkerhetstekniska områdena skall beaktas.

Förändringar på maskinen leder till att tillverkarens ansvarighet för skador som uppstår som följd därav bortfaller helt. Trots ändamålsenlig användning kan särskilda återstående riskfaktorer inte uteslutas. På grund av maskinens konstruktion och uppbyggnad kan följande punkter komma att bli aktuella:

- Användaren rör vid diamantdelningsklingan inom oskyddat område.
- Användaren griper in i den roterande diamantdelningsklingan.
- Defekta diamantdelar av delningsklingan slungas ut.
- Tillbakasiående arbetsstycken eller delar av arbetsstycken pga. ej ändamålsenlig användning.
- Hörselskador ifall erforderligt hörselskydd inte används.

5. Säkerhetsanvisningar

- Ställ maskinen på ett jämnt, halkfritt underlag. Maskinen får inte stå ostadigt.
- Försäkra dig om att spänningen på maskinens tpskyllt stämmer överens med nätspänningen. Anslut först därefter maskinen till nätet.
- Sätt på skyddsglasögon.
- Bär hörselskydd.
- Bär skyddshandskar.
- Spruckna diamantdelningsklingor skall inte användas längre utan bytas ut.
- Segmenterade diamantdelningsklingor får inte användas.
- **Varning!** Delningsklingan roterar efter det att maskinen har slagits ifrån!
- Bromsa inte diamantdelningsklingan genom att trycka på sidorna.
- **Obs!** Diamantdelningsklingan måste rotera i vatten!
- Drag ut nätkontakten innan du byter ut delningsklingan.
- Använd endast lämpade diamantdelningsklingor. \varnothing 200 mm, håldiameter \varnothing 25,4 mm, bredd 1,8 mm. **Obs!** Beakta justeringsvinkelns bredd!
- Stäng skyddskåpan efter avslutat arbete.
- Låt aldrig maskinen stå utan uppsikt i rum där barn befinner sig.
- Skydda maskinen mot ingrepp av barn.
- Drag ut nätkontakten innan det elektriska systemet i motorrummet kontrolleras.

6. Före användning

- Maskinen bör ställas på ett stadigt underlag, dvs. på en verkstadsbänk, eller skruvas fast i ett stabilt underrede.
- Innan maskinen tas i bruk bör alla skydd och säkerhetsanordningar vara monterade enligt

föreskrifterna.

- Diamantdelningsklingan bör kunna rotera fritt.
- Innan Ni kopplar på eller kopplar av maskinen, bör Ni försäkra Er om att diamantdelningsklingan är korrekt monterad och de rörliga delarna är lättgängade.
- Innan Ni ansluter maskinen, bör Ni övertyga Er om, att tpskyllens uppgifter stämmer överens med nätuppgifterna.
- Innan Ni sätter igång maskinen bör Ni kontrollera, att alla delar är oskadade; i annat fall bör dessa bytas ut. Då Ni byter ut delar eller tillbehör, bör Ni uppmärksamt följa instruktionerna i denna handbok.
- För att uppnå bästa möjliga resultat och högsta möjliga säkerhet bör maskinen ständigt hållas ren.
- Kontrollera maskinens elektriska kabel med jämna mellanrum.
- Då Ni använder maskinen bör Ni kontrollera slitningsdelarna. Se även till att delar som eventuellt sitter för löst skruvas fast ordentligt samt att tillbehör delarna byggs in korrekt.
- Viktigt!
Kakelskärmaskinen FSM 820 NIRO är koncipierad för användning med vatten. Ni bör både före varje skärning och även under skärningens lopp kontrollera, att vattennivån täcker klingans diamantdel. Kylvattnet fylls direkt i träget (bild 1).

7.1 Byte av diamantdelningsklingan: (bild 2)

- För att byta ut den slitna klingan, bör Ni förfara på följande sätt:
 - a.) Dra ut nätkontakten.
 - b.) Ta ut vattentråget.
 - c.) Ta bort flankskyddet (17) genom att lösa muttrarna (21).
 - d.) Blockera motorns axel med en 4 mm:s sexkanthålnyckel
 - e.) Skruva med en 19 mm:s käftnyckel bort klingflänsens spärrmutter (22).
 - f.) Då klingan tagits av, rengörs klingflänsen grundligt och ytan smörjes med fil- eller finslipningsolja.
 - g.) Den utslitna diamantdelningsklingan
 - tas ut och den nya sätts på flänsen (14),
 - kontraflänsen (16) sätts på plats
 - och skruvas fast med muttern (22).
 - h.) Flankskyddet (17) fixeras igen med muttrarna (21).

Märk! Beakta noga åt vilket håll diamantdelningsklingan roterar.

S**7.2 Inställning av det övre klingskyddet (bild 3)**

- Justeringsvinkeln (23) sätts uppifrån, genom bordsskivan, in i hållaren (11) av splittkil och fixeras på platsen med sexkantsskruvan.
- Ställ in klingskyddet på ca 0,5 cm ovanför kakelplattan, som skall skäras. Klingskyddet spärras med hjälp av den på bilden avbildade skruven.
- Viktigt! Maskinen är försedd med en slipklinga med genomgående bräm.

8. Användning**8.1 Plan skärning (bild 1/4)**

- Ställ in skärningsbredden med parallellanläggningen (2) och lås med vingskruvarna. Arbetsstyckets bredd kan avläsas på centimeterpinnen.
- Bild 4 visar händernas rätta position vid plan skärning. Matningen bör motsvara klingans skärningskapacitet. På det sättet garanteras, att material inte frigörs, vilket kunde förorsaka olyckor eller skador.

Märk! Kontrollera ständigt vattennivån.

8.2 Snedskärning i 45° vinkel (Jolly) (bild 5)

- Positionera skärningsbordet enligt bilden och lås med vingskruvarna. Ställ in skärningsledningen på ca 2 mm:s avstånd från diamantdelningsklingan och lås med knopparna. Positionera kakelplattan med den glaserade sidan på arbetsytan och försäkra Er om, att diamantdelningsklingan inte vidrör kakelplattans glasering. Vid behov korrigeras skärningsledningen.
- Bild 5 visar händernas rätta position vid snedskärning i 45° vinkel. Den högra handen håller arbetsstycket i kontakt med diamantdelningsklingan, medan den vänstra handen skjuter fram arbetsstycket. Matningen bör motsvara klingans skärningskapacitet. På det sättet garanteras, att material inte frigörs, vilket kunde förorsaka olyckor eller skador.

9. Service

- Maskinen skall regelbundet rengöras från damm och smuts. Rengör helst med tryckluft eller med en trasa.
- Använd inga frätande medel när ni gör rent på plastdelarna.

10. Reservdelsbeställning

Vid beställning av reservdelar skall följande uppgifter anges:

- Apparattyp
- Apparatens artikel-nr.
- Apparatens ident-nr.
- Den erforderliga reservdelens reservdels-nr.

**Käytä suojalaseja****Käytä kuulosuojuksia**

1. Laitteen kuvaus

- Kiirivaste
- Samansuuntaisvaste
- Laikansuojus
- Sahauspöytä
- Vesivati
- Kotelo
- Siipiruuvi
- Kiirileikkausten asteikko
- Pyällysuuvi
- Siipiruuvi
- Halkaisukillan pidike
- Päälle-pois-katkaisin
- Katkaisimen kotelo
- Verkköjohto
- Timanttikatkaisulaikka
- Ulkolaippa
- Sivupelite
- Halkaisukiila

2. Tekniset tiedot

Moottorin teho:	900 W S2 10 min
Moottorin kierrosnopeus:	2950 min. ⁻¹
Vaihtovirtamoottori	230 V ~ 50 Hz
Eristysaineluokka	luokka B
Varoketyyppi	IP 20
Leikkauksen pituus:	rajoittamaton
Vinoleikkauksen pituus:	rajoittamaton
Leikkaussyvyys:	41 mm
Leikkauspöytä:	
- Mitat	395 x 385 mm
- Valmistusaine	ruostumaton teräs
Timanttikatkaisulaikka	Ø 200 x ø 25,4 mm

Melunpäästöarvot

- Tämän koneen melunpäästöt on mitattu standardien DIN EN ISO 3744; 11/95, DIN EN ISO 11201; 1996-07, ISO 7960 liite A; 2/95 mukaan. Työpaikalla vallitseva melu voi ylittää arvon 85 dB(A). Tällöin on käyttäjän noudatettava meluturvatoimia (käytä kuulosuojuksia!).

	Käyttö	Tyhjäkäynti
Äänen painetaso LPA	92 dB(A)	69,1 dB(A)
Äänen tehotaso LWA	100,2 dB(A)	79,1 dB(A)

3. Tärkeitä ohjeita

Lue käyttöohje huolellisesti läpi ja noudata siinä annettuja määräyksiä. Tutustu tämän käyttöohjeen avulla laitteeseen, sen oikeaan käyttöön sekä sitä koskeviin turvallisuusmääräyksiin.

Huomio!

Turvallisuussyistä eivät laatanleikkaukoneeta saa käyttää alle 16-vuotiaat lapset ja nuoret eivätkä sellaiset henkilöt, jotka eivät ole tutustuneet käyttöohjeeseen.

- Kannettava laatanleikkaukone keskikokoisia laattoja varten.
- Leikkaus timanttilaikalla.
- Vinoleikkaus kääntyvän työtason avulla 45° asti.
- Laikan jäähdytys vedellä.
- Vastakisko ja kulmavaste.
- Irroitettava allas jäähdytysvesiastian. (Irroitus: vedä allasta vastukseen asti ulospäin ja nosta sitä sitten vähän, jolloin sen voi nostaa pois.)

4. Määräysten mukainen käyttö

Laatanleikkaukone soveltuu pienten ja keskikokoisten laattojen (kaakelien, keraamisten laattojen yms.) tavallisiin leikkaustöihin koneen koon mukaisesti. Se on suunniteltu käytettäväksi lähinnä kotitalouksissa ja pienkäsityöläisissä.

Puun ja metallin leikkaaminen on kielletty. **Konetta saa käyttää vain sen käyttötarkoituksen mukaisesti.** Kaikkinainen muu käyttö on kielletty, ja tästä aiheutuvista kaikenlaisista vahingoista tai loukkaantumisista vastaa käyttäjä eikä valmistaja. Koneessa saa käyttää vain siihen sopivia katkaisulaikkoja. Sahanterien käyttö on kielletty.

FIN

Osana määräysten mukaista käyttöä on myös turvallisuusmääräysten sekä asennusohjeiden ja käyttöohjeessa annettujen käyttömääräysten noudattaminen. Konetta käyttävien ja huoltavien henkilöiden tulee tutustua siihen ja olla selvillä mahdollisista vaaroista. Tämän lisäksi on noudatettava kulloinkin voimassaolevia tapaturmanehkäisy määräyksiä mitä tarkimmin. Muita työterveydellisiä ja turvallisuusteknisiä yleisiä määräyksiä on myös noudatettava. Jos koneeseen tehdään muutoksia, niin valmistajan vastuu myös tästä aiheutuvista vahingoista raukeaa täysin.

Määräysten mukaisesta käytöstä huolimatta ei tiettyjä jäämriskejä voida täysin sulkea pois. Koneen rakenteesta johtuen voi seuraavia vaaratilanteita esiintyä:

- timanttikatkaisulaippaan koskettaminen sen suojaamattomalla alueella
- pyörivään timanttilaikkaan tarttuminen
- katkaisulaikan virheellisen timanttiosan poissinkoutuminen
- työkalupaleiden ja niiden osien takapotkut niitä väärin pidettäessä
- kuulovauriot, ellei noudateta tarvittavia kuulonsuojaita.

5. Turvallisuusmääräykset

- Aseta kone tukevalle, pitävälle alustalle. Kone ei saa heilua.
- Tarkasta, että tyyppikilvessä annetut jänni tiedot vastavat käytettävää jännitettä, ja liitä pistoke verkkoon vasta sitten.
- Käytä suojalaseja.
- Käytä korvasuojuksia.
- Käytä työkasineita.
- Älä käytä repeytyneitä timanttilaikkoja, vaan vaihda ne uusiin.
- Ei saa käyttää segmentoituja katkaisulaikkoja.
- **Huomio:** laikka pyörii vielä sammutuksen jälkeen!
- Älä jarruta timanttilaikkaa painamalla sitä sivuittain.
- **Huomio:** timanttilaikan on pyörittävä veden kautta!
- Ennen katkaisulaikan vaihtoa irroita pistoke verkosta.
- Käytä vain sopivia timanttilaikkoja, ø 200 mm, reiän läpimitta 25,4 mm, paksuus 1,8 mm.
Huomio: ota huomioon säätökulman leveys!
- Sulje suojuksen työ päättyttyä.
- Älä koskaan jätä konetta lasten ulottuville ilman valvontaa.
- Pidä kone pois lasten läheltä.

- Irroita verkkopistoke ennen sähkömoottorin tarkistusta.

6. Ennen käyttöönottoa

- Kone on asennettava tukevasti, ts. ruuvattava kiinni työpöytään tai lujalle alustalle.
- Ennen käyttöönottoa on kaikki suojuukset ja turvavarusteet asennettava asianmukaisesti paikoilleen.
- Timanttilaikan täytyy voida pyöriä esteettä.
- Ennen päälle-/pois-katkaisimen toimentamista varmista, että timanttilaikka on asennettu oikein ja että liikkuvat osat kulkevat kevyesti.
- Tarkasta ennen koneen liittämistä verkkoon, että tyyppikilven tiedot pitävät yhtä sähköverkon todellisten arvojen kanssa.
- Tarkasta ennen koneen käyttöä, että kaikki osat ovat ehjät; muussa tapauksessa vaihda tilalle uudet. Osien tai lisävarusteiden vaihdossa on tämän käyttöohjeen määräyksiä noudatettava tarkoin.
- Huolehdi aina koneen puhtaudesta, jotta työjälki on mahdollisimman siistiä ja käyttö turvallista.
- Tarkasta koneen verkkoliitäntäjohto aika ajoon.
- Tarkasta käytön aikana kuluvien osien kunto sekä kiinnitä mahdollisesti irronneet osat ja tarkasta, että lisäosat on liitetty oikein.
- Tärkeää!
Laatanleikkauskone FSM 820 NIRO on suunniteltu käytettäväksi veden kera. Tarkista ennen joka leikkausta sekä leikkauksen aikana, että vesi peittää laikan timanttiosan. Täytä jäähdytysvettä suoraan altaaseen (kuva 1).

7.1 Timanttikatkaisulaikan vaihto: (kuva 2)

- Suorita kuluneen laikan vaihto seuraavasti:
 - a.) Irroita verkkopistoke.
 - b.) Ota vesiallas pois.
 - c.) Poista sivusuojus (17) irrottamalla mutterit (21).
 - d.) Lukitse moottorin akseli kuusiokolovaimella koko 4 mm.
 - e.) Ruuvaa laikan laipan lukitusmutteri (22) auki 19 mm leuka-avaimella.
 - f.) Kun olet poistanut laikan, puhdista laikanlaippa perusteellisesti ja voitele sen pinta hienoöljyllä.
 - g.) Ota kulunut timanttikatkaisulaikka pois ja aseta uusi laikka laipan (14) päälle, työnnä vastalaippa (16) päälle ja kiristä mutterilla (22).
 - h.) Kiinnitä sivusuojus (17) takaisin mutterein (21).
- **Huomio! Huolehdi siitä, että timanttilaikan kiertosuunta on oikea!**

7.2 Ylemmän laikansuojuksen säätö (kuva 3)

- Pane säätökulma (23) ylhäältä pöytälevyn läpi halkaisukiilan pidikkeeseen (11) ja kiinnitä paikalleen kuusiokoloruuvilla.
- Säädä laikansuojus n. 5 mm leikkattavan laatan yläpuolelle. Lukitse laikansuojus paikalleen piirroksen merkityn ruuvin avulla.
- Tärkeää! Kone on varustettu homalaikalla, jossa on ympärikulkeva reunus.

10. Varaosatilaukset

Varaosia tilattaessa on ilmoitettava seuraavat tiedot:

- Laitteen tyyppi
- Laitteen tuotenumero
- Laitteen tunnusnumero
- Tarvittavan varaosan varaosanumero

8. Käyttö

8.1 Suora leikkaus (kuva 1/4)

- Säädä leikkausleveys suuntaisvastuksen (2) avulla ja lukitse se paikalleen siipiruuvien avulla. Työkappaleen leveyden voi lukea senttimetri asteikosta.
- Kuva 4 näyttää käsien oikean aseman suoraa leikkausta tehtäessä. Laatan liikkeen eteenpäin tulee vastata laikan leikkauskykyä. Tällöin varmistetaan, ettei materiaalia irtoa, mikä voisi aiheuttaa vahinkoja tai loukkaantumisia.
Huomio! Tarkista jatkuvasti, että vettä on riittävästi!

8.2 45°-kiirileikkaus (Jolly) (kuva 5)

- Aseta sahanpöytä kuvan mukaiseen asemaan ja kiinnitä kahvojen avulla paikalleen. Säädä leikkauksen ohjain n. 2 mm:n päähän timanttilaikasta ja lukitse paikalleen siipiruuvien avulla. Aseta laatta työtasolle lasuuripuoli alaspäin ja tarkista, ettei timanttilaikka koske lasuuriin. Tarvittaessa korjaa leikkauksen ohjaimen asemaa.
- Kuva 5 näyttää käsien oikean aseman 45°-kiirileikkausta tehtäessä. Oikea käsi pitää työkappaletta kiinni timanttilaikassa ja vasen käsi työntää työkappaletta eteenpäin. Laatan liikkeen eteenpäin tulee vastata laikan leikkauskykyä. Tällöin varmistetaan, ettei materiaalia irtoa, mikä voisi aiheuttaa vahinkoja tai loukkaantumisia.

9. Huolto

- Pöly ja lika on poistettava koneesta säännöllisin väliajoin. Puhdistus tehdään parhaiten paineilmalla tai rievulla.
- Älä puhdistu muoviosia syövyttävillä aineilla.

Ersatzteilliste LE-FSM 920 NIRO
(siehe Abb. 1)**Art.-Nr.: 43.013.26 I.-Nr.: 01015**

Pos.	Beschreibung	Ersatzteilnr.
01	Gehrungsanschlag	43.013.26.01.001
02	Parallelanschlag	43.013.26.01.002
03	Scheibenschutz	43.013.26.01.003
05	Wasserschale	43.013.26.01.004
12	Ein- Ausschalter	43.013.20.05
15	Diamanttrennscheibe	43.011.72
19	Spaltkeil	43.013.26.01.006

ISC GmbH
Eschenstraße 6
D-94405 Landau/Isar

Konformitätserklärung



- D** erklårt folgende Konformität gemäß EU-Richtlinie und Normen für Artikel
GB declares conformity with the EU Directive and standards marked below for the article
F déclare la conformité suivante selon la directive CE et les normes concernant l'article
NL verklaart de volgende conformiteit in overeenstemming met de EU-richtlijn en normen voor het artikel
E declara la siguiente conformidad a tenor de la directiva y normas de la UE para el artículo
P declara a seguinte conformidade de acordo com a directiva CE e normas para o artigo
S förklarar följande överensstämmelse enl. EU-direktiv och standarder för artikeln
FIN ilmoittaa seuraavaa Euroopan unionin direktiivien ja normien mukaista yhdenmukaisuutta tuotteelle
DK erklærer herved følgende samsvar med EU-direktiv og standarder for artiklet
RUS заявляет о соответствии товара следующим директивам и нормам ЕС
HR izjavljuje sljedeću uskladenost s odredbama i normama EU za artikl.
RO declară următoarea conformitate cu linia directoare CE și normele valabile pentru articolul.
- TR** ürün ile ilgili olarak AB Yönetmelikleri ve Normları gereğince aşağıdaki uygunluk açkılarını sunar.
GR δηλώνει την ακόλουθη συμμόρφωση σύμφωνα με την Οδηγία ΕΕ και τα πρότυπα για το προϊόν
I dichiara la seguente conformità secondo la direttiva UE e le norme per l'articolo
UK atestterer følgende overensstemmelse i henhold til EU-direktiv og standarder for produkt
CZ prohlašuje následující shodu podle směrnice EU a norem pro výrobek.
H a következő konformitást jelenti ki a termékerek vonatkozó EU-irányvonalak és normák szerint
SD rojasnjuje sledeće skladnost po smernici EU in normah za artikel.
PL deklaruje zgodność wymienionego poniżej artykułu z następującymi normami na podstawie dyrektywy WE.
SK vydává nasledujúce prehlásenie o zhode podľa smernice EÚ a noriem pre výrobok.
BD декларира следното съответствие съгласно директивите и нормите на ЕС за продукта.

Fliesenschneidmaschine LE-FSM 920 Niro

- 98/37/EG 87/404/EWG
 73/23/EWG_93/68/EEC R&TTED 1999/5/EG
 97/23/EG 2000/14/EG:
 89/336/EWG_93/68/EEC 95/54/EG:
 90/396/EWG 97/68/EG:
 89/686/EWG

EN 55014-1; EN 55014-2; EN 61000-3-2; EN 61000-3-3; EN 61029-1;
EN ISO 3744

Landau/Isar, den 18.02.2005

Brunhözl
Leiter Produkt-Management

Tamberg
Produkt-Management

Art.-Nr.: 43.013.26 I.-Nr.: 01015 Archivierung: 4301320-35-4141800-E
Subject to change without notice

GARANTIEURKUNDE

Auf das in der Anleitung bezeichnete Gerät geben wir 2 Jahre Garantie, für den Fall, dass unser Produkt mangelhaft sein sollte. Die 2-Jahres-Frist beginnt mit dem Gefahrenübergang oder der Übernahme des Gerätes durch den Kunden. Voraussetzung für die Geltendmachung der Garantie ist eine ordnungsgemäße Wartung entsprechend der Bedienungsanleitung sowie die bestimmungsgemäße Benutzung unseres Gerätes.

Selbstverständlich bleiben Ihnen die gesetzlichen Gewährleistungsrechte innerhalb dieser 2 Jahre erhalten. Die Garantie gilt für den Bereich der Bundesrepublik Deutschland oder der jeweiligen Länder des regionalen Hauptvertriebspartners als Ergänzung der lokal gültigen gesetzlichen Vorschriften. Bitte beachten Sie Ihren Ansprechpartner des regional zuständigen Kundendienstes oder die unten aufgeführte Serviceadresse.

ISC GmbH - International Service Center
Eschenstraße 6 - D-94405 Landau/Isar (Germany)
Info-Tel. 0180-5 120 509 • Telefax 0180-5 835 830
Service- und Infoserver: <http://www.isc-gmbh.info>

DE GARANTIBEVIS

I tilfælde af, at vort produkt skulle være fejlfærdigt, yder vi 2 års garanti på det i vejledningen nævnte produkt. Garantiperioden på 2 år begynder, når risikoen går over på køber, eller når produktet overdrages til kunden. For at kunne støttes krav på garantien er det en forudsætning, at produktet er blevet ordentligt vedligeholdt i henhold til betjeningsvejledningens anvisninger, samt at produktet er blevet anvendt korrekt i overensstemmelse med dets formål.

Lovmæssige forbrugerrettigheder er naturligvis stadigvæk gældende inden for garantiperioden på de 2 år.

Garantien gælder som supplement til lokalt gældende bestemmelser i det land, hvor den regionale hoveddistributør har sit sæde. Vi henviser endvidere til din kontaktperson hos den regionalt ansvarlige kundeservice eller til nedenstående serviceadresse.

SE GARANTIBEVIS

Vi lämnar 2 års garanti på produkten som beskrivs i bruksanvisningen. Denna garanti gäller om produkten uppvisar brister. 2-års-garantin gäller från och med riskövergången eller när kunden har tagit emot produkten från säljaren.

En förutsättning för att garantin ska kunna tas i anspråk är att produkten har underhållits enligt instruktionerna i bruksanvisningen samt att produkten har använts på ändamålsenligt sätt.

Givetvis gäller fortfarande de lagstadgade rättigheterna till garanti under denna 2-års-period.

Garantin gäller endast för Förbundsrepubliken Tyskland eller i de länder där den regionala centraldistributionspartnern befinner sig som komplettering till de lagstadgade föreskrifter som gäller i resp. land. Kontakta din kontaktperson vid den regionala kundtjänsten eller vänd dig till serviceadressen som anges nedan.

CZ ZÁRUČNÍ LIST

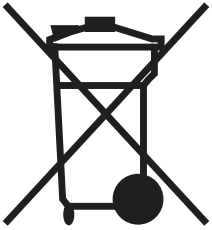
Na přístroj označený v návodu poskytujeme záruku 2 let, pro ten případ, že by byl náš výrobek vadný. Tato záruka začíná přechodem rizika nebo převzetím přístroje zákazníkem.

Předpokladem pro uplatnění záruky je řádná údržba přístroje podle návodu k obsluze a používání našeho přístroje k určenému účelu.

Samozřejmě Vám během těchto 2 let zůstávají zachována zákonná záruční práva.

Záruka platí na území Spolkové republiky Německo nebo příslušné země regionálního hlavního distributního partnera jako doplněk lokálně platných zákonných předpisů. V případě potřeby se prosím obraťte na Vašeho kontaktního partnera regionálního příslušného zákaznického servisu nebo na dole uvedenou servisní adresu.

- ☐ Förbehåll för tekniska förändringar
- ☐ Oikeus teknisiin muutoksiin pidettävään
- ☐ Der tages forbehold for tekniske ændringer
- ☐ Tekniske ændringer forbeholdes



☒ Gælder kun EU-lande

Smid ikke el-værktøj ud som almindeligt husholdningsaffald.

I henhold til EF-direktiv 2002/96 om elektroaffald og dets omsættelse til national lovgivning skal brugt el-værktøj indsamles adskilt og indleveres på genbrugsstation.

Recycling-alternativ til tilbagesendelse af brugt vare:

Ejeren af det elektroniske apparat er forpligtet til – som et alternativ i stedet for tilbagesendelse – at medvirke til, at relevante dele af apparatet genanvendes ifølge miljøforskrifterne i tilfælde af overdragelse af ejerskab til tredjeperson. Det brugte apparat kan også overdrages til et deponeringssted, som vil varetage bortskaffelsen af apparatets dele i overensstemmelse med nationale bestemmelser vedrørende skrotning og genbrug. Ikke omfattet heraf er tilbehørsdele og hjælpemidler, som ikke indeholder elektroniske komponenter.

☒ Endast för EU-länder

Kasta inte elverktyg i hushållssoporna.

Enligt det europeiska direktivet 2002/96/EG om avfall som utgörs av eller innehåller elektriska eller elektroniska produkter och dess tillämpning i den nationella lagstiftningen, måste förbrukade elverktyg källsorteras och lämnas

Återvinnings-alternativ till begäran om återsändning:

Som ett alternativ till återsändning är ägaren av elutrustningen skyldig att bidra till ändamålsenlig avfallshantering för det fall att utrustningen ska skrotas. Efter att den förbrukade utrustningen har lämnats in till en avfallsstation kan den omhändertas i enlighet med gällande nationella lagstiftning om återvinning och avfallshantering. Detta gäller inte för tillbehörsdelar och hjälpmedel utan elektriska komponenter vars syfte har varit att komplettera den förbrukade utrustningen.

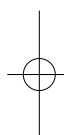
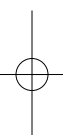
☒ Koskee ainoastaan EU-jäsenmaita

Älä heitä sähkötyökaluja kotitalousjätteisiin.

Sähkökäyttöisiä ja elektronisia vanhoja laitteita koskevan Euroopan direktiivin 2002/96/EY mukaan, joka on sisällytetty kansallisiin lakeihin, tulee loppuun käytetyt sähkökäyttöiset työkalut kerätä erikseen ja toimittaa ympäristöystävälliseen kierrätykseen uusiokäyttöä varten.

Kierrätys vaihtoehtona takaisinlähettämislle:

Sähkölaitteen omistajan velvollisuus on takaisinlähettämisen vaihtoehtona avustaa laitteen asianmukaista hävittämistä kierrätyksen kautta, kun laite poistetaan käytöstä. Laitteen voi toimittaa myös kierrätyspisteeseen, joka suorittaa laitteen hävittämisen paikallisten kierrätys- ja jätteenpoistomääräysten mukaisesti hyödyntäen käyttökelpoiset raaka-aineet. Tämä ei koske käytöstä poistettaviin laitteisiin kuuluvia lisävarusteita tai apulaitteita, joissa ei ole sähköosia.



(N DK)

Eftertryk eller anden form for mangfoldiggørelse af skriftligt materiale, ledsagepapirer indbefattet, som omhandler produkter, er kun tilladt efter udtrykkelig tilladelse fra ISC GmbH.

(S)

Eftertryk eller annan duplicering av dokumentation och medföljande underlag för produkter, även utdrag, är endast tillåtet med uttryckligt tillstånd från ISC GmbH.

(FIN)

Tuotteiden dokumentaatioiden ja muiden mukaaniitettujen asiakirjojen vain osittainkin kopiointi tai muunlainen monistaminen on sallittu ainoastaan ISC GmbH:n nimenomaisella luvalla.

EH 02/2005

