

- Ⓓ **Bedienungsanleitung**
Elektronik-Akku-Bohrschrauber
mit Drehmomenteinstellung
- Ⓔ **Operating Instructions**
Battery-powered Drill/Screwdriver
with Adjustable Torque
- Ⓕ **Mode d'emploi**
Perceuse-visseuse électronique à
accumulateur avec réglage du couple de rotation
- Ⓔ **Manual de instrucciones**
Taladro atornillador electrónico a
batería con ajuste de par
- Ⓘ **Istruzioni d'uso**
Trapano-avvitatore elettronico ad accumulatore
con regolazione coppia di rotazione
- Ⓓ **Betjeningsvejledning**
- Ⓖ **Elektronisk akku-bore/skruemaskine**
med drejemomentindstilling
- Ⓔ **Bruksanvisning**
Elektronisk sladdlös skruvdragare
med vridmomentsinställning
- Ⓕ **Käyttöohje**
Elektroninen akkuporakone/ruuvinväännin
vääntömomentin säädöllä
- Ⓕ **Upute za uporabu**
Akumulatorska bušilica
s podešavanjem zakretnog momenta
- Ⓒ **Návod k použití**
Elektronická akumulátorová vrtačka + šroubovák
s nastavením točivého momentu
- Ⓔ **Navodilo za uporabo**
elektronskega izvijača na baterije
z nastavljanjem vrtilnega momenta
- Ⓓ **Kullanma talimatı**
Tork ayarlamalı, şarjlı elektronik
matkap/tornavida



Art.-Nr.: 45.131.41

7

I.-Nr.: 01016

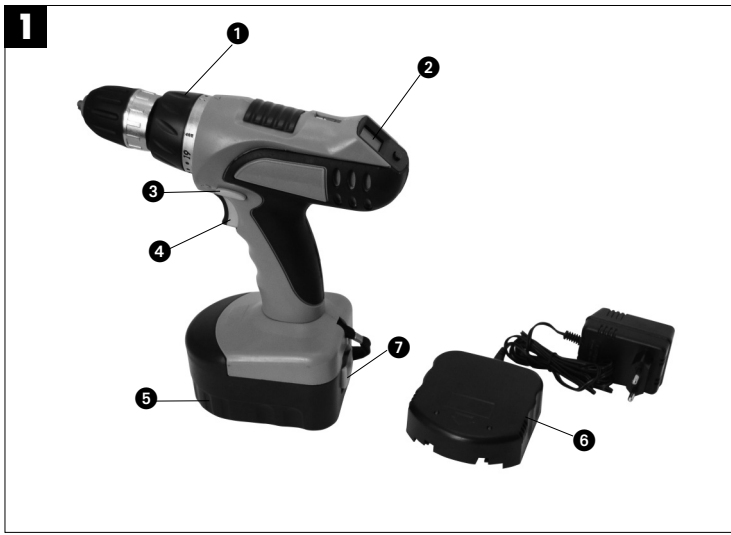
**ALPHA-
TOOLS®**



ASE **14,4 AK**



- Ⓢ Vor Inbetriebnahme Bedienungsanleitung und Sicherheitshinweise lesen und beachten
- Ⓢ Read and follow the operating instructions and safety information before using for the first time.
- Ⓢ Avant la mise en service, lisez le mode d'emploi et les consignes de sécurité et respectez-les.
- Ⓢ Prima della messa in esercizio leggete e osservate le istruzioni per l'uso e le avvertenze di sicurezza.
- Ⓢ Betjeningsvejledningen og sikkerhedsanvisningerne skal læses, inden maskinen tages i brug. Alle anvisninger skal følges.
- Ⓢ Prije puštanja u rad pročitajte i pridržavajte se ovih uputa za uporabu i sigurnosnih napomena.
- Ⓢ Leer detenidamente las instrucciones de uso y las advertencias de seguridad antes de poner en marcha el aparato.
- Ⓢ Läs igenom och beakta bruksanvisningen och säkerhetsanvisningarna före användning.
- Ⓢ Lue käyttöohje ja turvallisuusmääräykset ennen käyttöönottoa ja noudata niitä.
- Ⓢ Před uvedením do provozu si přečist návod k obsluze a bezpečnostní předpisy a oboje dodržovat.
- Ⓢ Pred uporabo preberite in upoštevajte navodila za uporabo in varnostne napotke.
- Ⓢ Aleti çalıştırmadan önce Kullanma Talimatını ve Güvenlik Uyarılarını okuyun ve riayet edin.



D**1. Gerätebeschreibung:**

- 1: Drehmomenteinstellung
- 2: Akku-Kapazitätsanzeige
- 3: Umschaltung Links-Rechtslauf
- 4: Ein-/Ausschalter
- 5: Akku
- 6: Ladegerät
- 7: Rasttaste

- vorhanden ist
- ob ein einwandfreier Kontakt an den Ladekontakten des Ladegerätes vorhanden ist.

Sollte das Laden des Akku-Packs immer noch nicht möglich sein, bitten wir Sie,

- das Ladegerät
- und den Akku-Pack

an unseren Kundendienst zu senden.

2. Sicherheitshinweise

Die entsprechenden Sicherheitshinweise finden Sie im beiliegenden Heftchen.

Im Interesse einer langen Lebensdauer des Akku-Packs sollten Sie für eine rechtzeitige Wiederaufladung des NC-Akku-Packs sorgen. Dies ist auf jeden Fall notwendig, wenn Sie feststellen, daß die Leistung des Akku-Schraubers nachläßt.

Entladen Sie den Akku-Pack nie vollständig. Dies führt zu einem Defekt des NC-Akku-Packs!

3. Wichtige Hinweise:

Lesen Sie vor der Inbetriebnahme Ihres Akkuschraubers unbedingt diese Hinweise:

1. Laden Sie den Akku-Pack mit dem mitgelieferten Ladegerät. Ein leerer Akku ist nach ca. 3-5 Stunden aufgeladen.
2. Nur scharfe Bohrer sowie einwandfreie und geeignete Schraubbits verwenden.
3. Beim Bohren und Schrauben in Wänden und Mauern diese auf verborgene Strom-, Gas- und Wasserleitung überprüfen.

Drehmoment-Einstellung (1)

Der Akkuschrauber ist mit einer 20 stufigen mechanischen Drehmomenteinstellung ausgestattet. Das Drehmoment für eine bestimmte Schraubengröße wird am Stellring (1) eingestellt. Das Drehmoment ist von mehreren Faktoren abhängig:

- von der Art und Härte des zu bearbeitenden Materials
- von der Art und der Länge der verwendeten Schrauben
- von den Anforderungen, die an die Schraubverbindung gestellt werden.

4. Inbetriebnahme:**Laden des NC-Akku-Packs**

1. Akku-Pack aus dem Handgriff heraus ziehen (Bild 1), dabei die Rasttasten drücken.
 2. Vergleichen Sie, ob die auf dem Typenschild angegebene Netzspannung mit der vorhandenen Netzspannung übereinstimmt. Stecken Sie das Ladegerät in die Steckdose.
 3. Schieben Sie den Akku auf das Ladegerät (Bild3). Die grüne Leuchtdiode signalisiert, dass der Akku-Pack geladen wird. Die Ladezeit beträgt bei leerem Akku max. 3-5 Stunden. Während des Ladevorgangs kann sich der Akku-Pack etwas erwärmen, dies ist jedoch normal.
- Achtung! Bei Vollladung erfolgt keine automatische Abschaltung.**

Das Erreichen des Drehmoments wird durch das ratschende Ausrücken der Kupplung signalisiert. **Achtung! Stellring für das Drehmoment nur bei Stillstand einstellen.**

Bohren

Zum Bohren stellen Sie den Einstellring für das Drehmoment auf die letzte Stufe „Bohrer“. In der Stufe Bohren ist die Rutschkupplung außer Betrieb. Beim Bohren ist das maximale Drehmoment verfügbar.

Drehrichtungsschalter (3)

Mit dem Schiebeschalter über dem Ein/Aus-Schalter können Sie die Drehrichtung des Akku-Schraubers einstellen und den Akku-Schrauber gegen ungewolltes Einschalten sichern. Sie können zwischen Links- und Rechtslauf wählen. Um eine

Sollte das Laden des Akku-Packs nicht möglich sein, überprüfen Sie bitte

- ob an der Steckdose die Netzspannung

Beschädigung des Getriebes zu vermeiden, soll die Drehrichtung nur im Stillstand umgeschaltet werden. Befindet sich der Schiebeschalter in der Mittelstellung, ist der Ein/Aus-Schalter blockiert.

Ein/Aus-Schalter (4)

Mit dem Ein/Aus-Schalter können Sie die Drehzahl stufenlos steuern. Je weiter Sie den Schalter drücken, desto höher ist die Drehzahl des Akkuschaubers.

Spezielle Zusatzfunktionen:

- **Akkudrehung**
Für schwer erreichbare Arbeitspositionen kann der Akku um 360° gedreht werden.
- **Akku-Kapazitätsanzeige**
Drücken Sie, bei eingestecktem Akku die Taste neben dem LCD-Display für die Akku-Kapazitätsanzeige.
Im LCD-Display können Sie die vorhandene Akku-Kapazität in % ablesen. Bei einem vollgeladenen Akku ist die Prozentangabe höher; bei einem entladenen Akku ist die Prozentangabe niedriger.

Schrauben:

Verwenden Sie am besten Schrauben mit Selbstzentrierung (z. B. Torx, Kreuzschlitz), welches ein sicheres Arbeiten gewährleistet. Achten Sie darauf, daß der verwendete Bit und die Schraube in Form und Größe übereinstimmen. Nehmen Sie die Drehmomenteneinstellung, wie in der Anleitung beschrieben, entsprechend der Schraubengröße vor.

Technische Daten:

Spannungsversorgung Motor	14,4 V =
Drehzahl	0-550 min ⁻¹
Drehmoment	20 stufig
Rechts-Links-Lauf	ja
Spannweite Bohrfutter	0,8 - 10 mm
Ladespannung Akku	18 V =
Ladestrom Akku	400mA
Netzspannung Ladegerät	230 V ~ 50 Hz
Schalldruckpegel LPA:	64 dB(A)
Schalleistungspegel LWA:	75 dB(A)
Vibration: \bar{a}_w	< 2,5 m/s ²
Gewicht:	1,64 kg

Ersatzteilbestellung

Bei der Ersatzteilbestellung sollten folgende Angaben gemacht werden:

- Typ des Gerätes
- Artikelnummer des Gerätes
- Ident- Nummer des Gerätes
- Ersatzteil- Nummer des erforderlichen Ersatzteils

Aktuelle Preise und Infos finden Sie unter www.isc-gmbh.info

GB**1. Layout:**

- 1: Torque adjustment facility
- 2: Battery capacity indicator
- 3: Forward / Reverse selector switch
- 4: On/Off switch
- 5: Battery pack
- 6: Battery charger
- 7: Pushlock button

2. Safety information

Please refer to the booklet included in delivery for the safety instructions.

3. Important information

Be sure to read the following information before you use your cordless screwdriver for the first time:

1. Charge the battery pack with the charger supplied. An empty battery pack requires a charging period of approximately 3-5 hours.
2. Only ever use sharp drill bits and screwdriver bits which are suitable for the purpose and in faultless condition.
3. Always check for concealed electric cables and gas and water pipes when drilling and screwing in walls.

4. Starting up**Charging the NC battery pack**

1. Take the rechargeable battery pack out of the handle, pressing the pushlock buttons at the side to do so.
2. Check that your mains voltage is the same as that marked on the rating plate of the battery charger. Plug the battery charger in the socket.
3. Insert the rechargeable battery pack in the battery charger (Figure 3). The green LED will come on to indicate that the battery pack is being charged. An empty battery pack requires a maximum charging period of 3 to 5 hours. The temperature of the battery pack may rise slightly during the charging operation. This is normal. **Important! It does not switch off automatically when fully charged!**

If the battery pack fails to become charged, please check

6

- whether there is voltage at the socket-outlet
- whether there is proper contact at the charging contacts on the charger.

If the battery still fails to become charged, please return

- the charger
 - the battery pack
- to our Customer Service Department.

Timely recharging of the Ni-Cd battery pack is recommended in the interest of long battery life. Recharging is always necessary when you notice that the power of the battery-powered drill/screwdriver is decreasing.

Never allow the battery pack to discharge completely. This will result in damage to the Ni-Cd battery pack!

Adjusting the torque (1)

The battery-powered drill/screwdriver is equipped with a 20-step mechanical torque adjustment facility. The torque for a specific size of screw is selected with the set-collar (Figure 1). The correct torque depends on several factors:

- on the type and hardness of material in question
- on the type and length screws used
- on the requirements needing to be met by the screwed joint.

The clutch disengages with a grating sound to indicate when the set torque is reached.

Important! The tool must be at a standstill when you set the torque with the setting ring.

Drilling

For drilling purposes, move the set-collar to the last step „Drill“ (Figure 1). In this setting the slip clutch is inactive. The maximum torque is available in drilling mode.

Forward/Reverse switch (3)

With the slide switch above the On/Off switch you can select the direction of rotation of the battery-powered drill/screwdriver and secure it against being switched on accidentally. You can choose between clockwise and anticlockwise rotation. To avoid causing damage to the gearing it is advisable to change the direction of rotation only when the tool is at a standstill. The On/Off switch is blocked when the slide switch is in centre position.

On/Off switch (4)

Infinitely variable speed control is possible with the On/Off switch. The further you press the switch, the higher the speed of the battery-powered drill/screwdriver.

Special additional function

- **Battery swivel mechanism**

To handle work in hard-to-reach areas the rechargeable battery pack can be swiveled by 360°.

- **Battery capacity indicator**

Press the battery capacity indicator button next to the LCD display with the rechargeable battery inserted. You can read off the present capacity of the rechargeable battery in % from the LCD display. A high percentage reading indicates that the battery is fully charged; the percentage reading is accordingly lower for a discharged battery.

Screwdriving

We recommend using self-centering screws (e.g. Torx screws, recessed head screws) designed for reliable working. Be sure to use a bit that matches the screw in shape and size. Set the torque, as described elsewhere in these operating instructions, to suit the size of screw.

Ordering replacement parts

Please quote the following data when ordering replacement parts:

- Type of machine
- Article number of the machine
- Identification number of the machine
- Replacement part number of the part required

For our latest prices and information please go to www.isc-gmbh.info

Technical data

Voltage supply	14,4 V =
Speed	0-550 rpm
Torque	20 levels
Forward and reverse rotation	yes
Chuck clamping width	0,8 - 10 mm
Battery charging voltage	18 V =
Battery charging current	400 mA
Mains voltage for charger	230 V ~ 50 Hz
Sound pressure level LPA:	64 dB(A)
Sound power level LWA:	75 dB(A)
Vibration \bar{a}_w	< 2,5 m/s ²
Weight	1.64 kg

F

1. Description de l'appareil :

- 1: Réglage du couple de rotation
- 2: Affichage de la capacité de l'accumulateur
- 3: Commutation de sens de rotation (vers la droite ou vers la gauche)
- 4: Interrupteur Marche/Arrêt
- 5: Accumulateur
- 6: Chargeur
- 7: Touche à cran

2. Consignes de sécurité

Vous trouverez les consignes de sécurité correspondantes dans le petit manuel ci-joint.

3. Remarques importantes :

Avant la mise en service de votre tournevis électrique sans fil, lisez ces remarques :

1. Chargez le bloc accumulateur avec le chargeur livré. Un accu vide se recharge en l'espace d'env. 3-5 heures.
2. Utilisez uniquement des forets pointus tout comme des embouts de tournevis irréprochables et adéquats.
3. Lors du perçage et du vissage dans des parois et murs, contrôlez s'il y a des conduites de courant, de gaz ou d'eau cachées.

4. Mise en service :

Chargement du bloc accumulateur

1. Retirez le bloc accumulateur de la poignée en appuyant sur la touche à cran.
2. Comparez si la tension du secteur indiquée sur la plaque signalétique correspond à la tension du bloc du serveur disponible. Enfichez le chargeur dans la prise.
3. Poussez l'accumulateur sur le chargeur (figure 3) La diode électroluminescente verte signale que le bloc accumulateur est en cours de chargement. Le temps de charge pour un accumulateur vide est de max. 3 à 5 heures. Pendant la recharge, le bloc accumulateur peut un peu s'échauffer, ceci est cependant normal. **Attention, aucune mise hors circuit automatique n'a lieu, une fois le chargement terminé !**

Si la charge du paquet accumulateur n'est pas possible, vérifiez

- que la prise de courant est sous tension
- que les contacts du chargeur sont fiables.

S'il n'est toujours pas possible de charger le paquet accumulateur, nous vous prions d'envoyer

- le chargeur
 - et le paquet accumulateur
- à notre station de service après-vente.

Dans l'intérêt d'une longue durée de vie, vous devriez veiller à recharger à temps le paquet accumulateur. C'est surtout indispensable si vous constatez que la puissance de la perceuse-visseuse se réduit.

Ne déchargez jamais complètement le paquet accumulateur. Cela provoquerait un défaut du paquet accumulateur NC.

Réglage du couple de rotation (1)

La perceuse-visseuse à accumulateur dispose d'un dispositif de réglage mécanique du couple de rotation à 20 gradins. Le couple de rotation pour une taille définie de vis est réglable par la molette de réglage. Le couple de rotation dépend de plusieurs facteurs:

- de la sorte et dureté du matériau à traiter
- de la sorte et longueur des vis utilisées
- des exigences auxquelles doivent répondre les unions vissées

Si le couple de rotation est atteint, un grincement indique que le désaccouplement est effectué.

Attention ! Ne réglez la bague de réglage pour le couple de serrage qu'à l'arrêt de la machine.

Perçage

Pour pouvoir percer, mettez la molette de réglage pour le couple de rotation sur le dernier gradin "Bohrer" (perceuse) - fig. 1, sur le gradin "Bohren" (percer) l'accouplement patinant est hors service. Lors du perçage le couple de rotation maximal est disponible.

Commutateur de sens de rotation (3)

L'interrupteur à coulisse au-dessus de l'interrupteur Marche/Arrêt vous permet de choisir le sens de rotation de la perceuse-visseuse à accumulateur et d'éviter un démarrage intempestif. Vous pouvez

sélectionner la rotation vers la gauche ou vers la droite. Pour prévenir un endommagement de l'engrenage, ne commutez le sens de rotation qu'à l'arrêt. Dans le cas où l'interrupteur à coulisse se trouve dans la position centrale, l'interrupteur Marche/Arrêt est bloqué.

Interrupteur Marche/Arrêt (4)

L'interrupteur Marche/Arrêt permet le réglage en continu de la vitesse. Le plus fort vous appuyez sur l'interrupteur.

Fonction supplémentaire spéciale

- **rotation de l'accumulateur**

Il est possible de faire tourner l'accumulateur de 360° lorsque les positions de travail sont difficilement accessibles.

- **Affichage de la capacité de l'accumulateur**

Si vous désirez faire afficher la capacité de votre accumulateur, appuyez, alors qu'il est raccordé à la prise, sur la touche à côté de l'écran LCD. Vous pourrez lire dans l'écran LCD la capacité de l'accumulateur en %. Lorsque l'accumulateur est rechargé, l'indication en pour-cent est plus élevée ; lorsqu'il est déchargé, l'indication en pour-cent est plus basse.

Vissage:

Utilisez de préférence des vis à centrage automatique (p.ex. Torx, à tête cruciforme) ce qui assure le travail en toute sécurité. Veillez à ce que la forme et la taille du bit et de la vis utilisés soient conformes. Effectuez le réglage du couple de rotation comme décrit dans l'instruction - en fonction de la taille des vis.

Caractéristiques techniques:

Alimentation en courant, moteur	14,4 V =
Vitesse	0-550 tr./mn.
Couple de rotation	20 gradins
Rotation vers la droite et vers la gauche	oui
Capacité du serrage du mandrin	0,8 à 10 mm
Tension de charge, accumulateur	18 V =
Courant de charge, accumulateur	400 mA
Tension secteur, chargeur	230 V ~ 50 Hz
Niveau de pression acoustique LPA:	64 dB (A)
Niveau de puissance acoustique LWA:	75 dB (A)
Vibration \bar{a}_w	< 2,5 m/s ²
Poids	1,64 kg

Commande de pièces de rechange

Pour les commandes de pièces de rechange, veuillez indiquer les références suivantes:

- Type de l'appareil
- No. d'article de l'appareil
- No. d'identification de l'appareil
- No. de pièce de rechange de la pièce requise

Vous trouverez les prix et informations actuelles à l'adresse www.isc-gmbh.info

E**1. Descripción del aparato:**

- 1: Ajuste del par
- 2: Indicador de capacidad de pilas recargables
- 3: Reversión del sentido de giro
- 4: Interruptor de conexión/desconexión
- 5: Pilas recargables
- 6: Cargador
- 7: Dispositivo de retención

2. Instrucciones de seguridad

Encontrará las instrucciones de seguridad correspondientes en el prospecto adjunto.

3. Advertencias importantes:

Antes de la puesta en marcha del atornillador de pilas recargables, es preciso que lea las siguientes advertencias:

1. Cargue el cartucho de pilas con el cargador que se suministra adjunto. Un cartucho de pilas vacío se carga en aprox. 1 hora.
2. Utilice únicamente taladros afilados, así como puntas portatornillo adecuadas.
3. Cuando taladre o atornille paredes y muros, compruebe que no exista ningún cable de electricidad o conducto de gas y agua escondidos.

4. Puesta en servicio:**Cargue el cartucho de pilas recargables**

1. Saque el cartucho de pilas de la empuñadura (fig. 1) presionando los dispositivos de retención.
2. Compruebe que la tensión de red coincide con la especificada en la placa de identificación del aparato. Enchufe ahora el cable a la red.
3. Colocar las pilas recargables en el cargador (fig. 3). La luz piloto verde indica que el cartucho de pilas está cargado. El tiempo de carga es de 3 a 5 horas como máximo, estando las pilas vacías. Es posible que el cartucho de pilas recargables se caliente durante el proceso de carga, lo que resulta normal. Es preciso tener en cuenta que no se desconecta de forma automática al cargarse por completo.

Si se presentan dificultades al cargar el conjunto de baterías rogamos comprueben:

- si el enchufe utilizado se halla bajo tensión
- si existe un contacto correcto a nivel de los contactos del cargador.

De continuar siendo imposible cargar el conjunto le rogamos ser sirva a remitir a nuestro servicio técnico postventa:

- el cargador
- y el conjunto de baterías

Con el fin de prolongar al máximo la duración de vida del conjunto de baterías acumuladoras de NC rogamos no olvide de recargarlas regularmente. Naturalmente es imprescindible hacerlo si nota que disminuye la potencia del taladro atornillador.

No descargue nunca totalmente el conjunto de baterías de NC para evitar que sufran daños.

Ajuste del par (1)

El taladro atornillador ha sido dotado de un ajuste de par mecánico de 20 niveles. El par requerido por un tornillo de tamaño determinado se ajusta en el anillo de ajuste. La fuerza de par depende de varios factores:

- del tipo de material a trabajar y de su dureza
- del tipo de tornillos y de su longitud
- de los requisitos que deba cumplir la atornilladura en cuestión.

Tan pronto como se alcanza el par ajustado se soltará el acoplamiento con un ruido peculiar.

¡Atención! Ajuste el anillo para el par de giro sólo fuera de servicio.

Taladrar

Para taladrar se deberá colocar el anillo de ajuste del par al último nivel destinado a „taladrar“. En este nivel de taladro el acoplamiento de resbalamiento no está activado. Se taladra pues con la fuerza de par máxima.

Reversión del sentido de giro (3)

Con el interruptor deslizable situado encima del conector/desconector es posible ajustar el sentido del giro del atornillador, al mismo tiempo que se protege el aparato de una conexión involuntaria. Es posible elegir entre sentido de giro a la izquierda o a la derecha. A fin de evitar daños en el engranaje se recomienda efectuar el cambio de velocidad

únicamente estando el aparato parado. El botón de conexión/desconexión se halla bloqueado si el interruptor deslizable está en posición central.

Interruptor de conexión/desconexión (4)

Con el interruptor de conexión/desconexión es posible regular las revoluciones sin escalas. Un aumento de presión sobre el interruptor conlleva un aumento de velocidad del aparato.

Funciones especiales adicionales

- **Giro del acumulador**

El acumulador o pila se puede girar en 360° para las posiciones de trabajo de difícil acceso.

- **Indicador de capacidad de pilas recargables**

Cuando la pila esté enchufada, pulsar la tecla situada junto al display LCD para que se indique la capacidad de la misma. En el display LCD se puede leer la capacidad existente de la pila en %. Cuando la pila esté completamente cargada, el porcentaje será mayor; cuando esté descargada el porcentaje será menor.

Atornillar:

Se recomienda el uso de tornillos autocentrantes, (por ej. Torx, ranura en cruz) los cuales garantizan un seguridad de trabajo. Compruebe que el portatornillos y el tornillo utilizado coincidan en forma y tamaño. Ajuste el par según el tamaño del tornillo y como se indica en el manual de instrucciones.

Características técnicas:

Alimentación de corriente del motor	14,4 V =
Revoluciones	0-550 min ⁻¹
Par de fuerza	20 niveles
Giro a la derecha/izquierda	si
Alcance del portabrocas	0,8 - 10 mm
Tensión de carga batería	18 V =
Corriente de carga batería	400 mA
Tensión de la red para el cargador	230 V ~ 50 Hz
Nivel de presión acústica LPA:	64 dB(A)
Nivel de potencia acústica LWA:	75 dB(A)
Vibración \bar{a}_w	< 2,5 m/s ²
Peso	1,64 kg

Pedido de piezas de recambio

Al solicitar recambios se indicarán los datos siguientes:

- Tipo de aparato
- No. de artículo del aparato
- No. de identidad del aparato
- No. del recambio de la pieza necesitada.

Encontrará los precios y la información actual en www.isc-gmbh.info



1. Descrizione dell'apparecchio

- 1: Regolazione momento di rotazione
- 2: Indicazione di capacità batteria
- 3: Commutazione rotazione senso sinistro/destro
- 4: Interruttore acceso/spento
- 5: Batteria
- 6: Carica batteria
- 7: Tasto di arresto

2. Avvertenze di sicurezza

Le relative avvertenze di sicurezza si trovano nell'opuscolo allegato.

3. Avvertenze importanti

Prima di mettere in esercizio il vostro avvitatore a batteria leggete assolutamente le seguenti avvertenze.

1. Ricaricate la batteria con il carica batteria in dotazione. Una batteria scarica si ricarica in ca. 3-5 ore.
2. Utilizzate solo punte affilate e inserti per cacciavite adatti ed in perfetto stato.
3. In caso di perforazione e avvitamento su muri e pareti, verificate che non siano presenti condutture nascoste di corrente, gas e acqua.

4. Messa in esercizio

Ricarica della batteria NC

1. Tirate fuori la batteria dall'impugnatura (Fig. 1) premendo il tasto di arresto.
2. Controllate che la tensione di rete indicata sulla targhetta corrisponda alla tensione di rete a disposizione. Inserite il carica batteria nella presa di corrente.
3. Inserite la batteria sul carica batteria (Fig. 3). Il diodo luminoso verde segnala che la batteria viene ricaricata. Con la batteria scarica, il tempo di ricarica è di max. 3-5 ore. Durante il processo di ricarica la batteria si può riscaldare un po', ma ciò è del tutto normale. **Attenzione: al termine della ricarica non avviene il disinserimento automatico!**

Se non fosse possibile caricare il pacchetto di accumulatori, verificate che

- la presa di corrente disponga della tensione di rete richiesta
- i contatti del caricaaccumulatori abbiano un contatto elettrico perfetto.

Se malgrado tutto non fosse ancor possibile caricare gli accumulatori, Vi preghiamo di fare pervenire al nostro Servizio clientela quanto segue

- caricaaccumulatori
- pacchetto di accumulatori.

Allo scopo di prolungare la longevità del pacchetto di accumulatori, dovrete provvedere a tempestivamente ricaricare il pacchetto di accumulatori al NC, fatto comunque necessario dopo aver constatato che la potenza dell'Avvitatore ad accumulatore diminuisce.

Non scaricare completamente il pacchetto di accumulatori. Ciò comporterebbe un guasto a codesto pacchetto di accumulatori al NC.

Regolazione del momento di rotazione (1)

Il momento di rotazione dell'Avvitatore ad accumulatore è meccanicamente regolabile tramite un dispositivo a 20 stadi. Il momento di rotazione relativo ad una determinata misura di vite, scelto sull'anello di regolazione. Il momento di rotazione dipende da più fattori:

- da tipo e durezza del materiale da sottoporre a lavorazione
- da tipo e lunghezza delle viti da utilizzare
- dai requisiti richiesti al collegamento a vite da effettuare.

Il raggiungimento del momento di rotazione è segnalato mediante disinnesco cricchettante dell'innesto stesso.

Attenzione! Impostare l'anello di regolazione per il momento torcente solo con l'utensile fermo.

Trapanatura

Per eseguire una trapanatura portate l'anello di regolazione momento di rotazione sull'ultima posizione "Bohren", trapanatura,. In tale posizione l'innesto slittante è disattivato.

Commutazione di rotazione (3)

Azionando il selettore scorrevole sopra all'interruttore acceso/spento potete regolare il senso di rotazione dell'Avvitatore ad accumulatore, proteggendo allo stesso tempo l'Avvitatore ad accumulatore contro un avviamento involontario. Per evitare di danneggiare la trasmissione, il senso di rotazione dovrebbe essere regolato con attrezzo fermo. Se il selettore scorrevole si trovasse in posizione centrale, in tal caso l'interruttore acceso/spento è bloccato.

Interruttore acceso/spento (4)

Con l'interruttore acceso/spento si può progressivamente comandare il numero dei giri. Più che si preme l'interruttore e più aumenterà il numero di giri dell'Avvitatore ad accumulatore.

Funzioni speciali supplementari**● Rotazione della batteria**

Per punti di lavoro difficili da raggiungere la batteria può essere ruotata di 360°.

● Indicazione di capacità batteria

Per ottenere l'indicazione di capacità della batteria premete il tasto accanto al display LCD con la batteria inserita. Sul display LCD potete leggere la capacità disponibile della batteria in %. Se la batteria è completamente carica, la percentuale risulta maggiore; se la batteria è scarica, la percentuale è inferiore.

Avvitamento

Usate preferibilmente viti autocentranti (ad es. con intaglio a croce), che garantiscono un lavoro sicuro. Fate attenzione che le punte a cacciavite utilizzate corrispondano a forma e dimensioni delle rispettive viti. Effettuate la regolazione del momento di rotazione come descritto nelle istruzioni, corrispondentemente alle dimensioni della vite da usare.

Dati tecnici

Tensione alimentazione motore	14,4 V =
Numero giri	0-550 min ⁻¹
Momento di rotazione	a 20 stadi
Rotazione sinistra/destra	si
Apertura bocca mandrino portapunta	0,8 - 10 mm
Tensione di carica accumulatore	18 V =
Corrente di carica accumulatore	400 mA
Tensione di rete per caricaaccumulatori	230 V ~ 50 Hz
Livello di pressione acustica LPA:	64 dB (A)
Livello di potenza sonora LWA:	75 dB (A)
Vibrazione \bar{a}_w	< 2,5 m/s ²
Peso	1,64 kg

Commissione dei pezzi di ricambio

Volendo commissionare dei pezzi di ricambio, si dovrebbe dichiarare quanto segue:

- modello dell'apparecchio
- numero dell'articolo dell'apparecchio
- numero d'ident. dell'apparecchio
- numero del pezzo di ricambio del ricambio necessitato.

Per i prezzi e le informazioni attuali si veda www.isc-gmbh.info

DK/N

1. Beskrivelse af maskinen:

- 1: Drejemomentindstilling
- 2: Batteri-kapacitetsindikator
- 3: Omstilling venstre-højreløb
- 4: Tænd/sluk-afbryder
- 5: Batteri
- 6: Ladeapparat
- 7: Anslagsknap

2. Sikkerhedsanvisninger

Relevante sikkerhedsanvisninger finder du i det medfølgende hæfte.

3. Vigtige anvisninger:

Nedenstående anvisninger skal læses, inden du tager akku-skruemaskinen i brug:

1. Akkupacken lades op med ladeapparatet. Det tager ca. 3-5 time at oplade et tomt batteri.
2. Brug kun skarpe bor samt intakte og egnede skruebits.
3. Ved boring og skruring i vægge og mure skal disse først undersøges for skjulte strøm-, gas- og vandledninger.

4. Ibrugtagning af maskinen:

Opladning af NC-akkupack

1. Tag akkupacken ud fra håndtaget (fig. 1), mens du trykker på anslagsknappen.
2. Kontroller, at netspændingen, som står anført på mærkepladen, svarer til den eksisterende netspænding på stedet. Sæt ladeapparatet i stik-kontakten.
3. Sæt batteriet i ladeapparatet (fig. 3). Den grønne lysdiode signalerer, at akkupack'en oplades. Opladning af et tomt batteri varer maks. 3-5 timer. Under opladningen kan akku-pack'en blive varm, hvilket er helt normalt. **Bemærk: Ingen automatisk frakobling ved fuld opladning!**

Hvis det ikke skulle være muligt at oplade batteridelen, så kontrollér

- om der er netspænding på stikdåsen
- om kontakten på opladerens ladekontakter er fejlfri.

14

Såfremt det stadig ikke er muligt at oplade batteridelen, bedes De sende

- opladeren
 - og batteridelen
- til vores kundeservice.

Af hensyn til batteridelenes levetid bør De sørge for at genoplade NiCd-batteridelen i rette tid. Det er under alle omstændigheder nødvendigt, når De konstaterer, at akku-skruemaskinen bliver stadig mindre effektiv.

Batteridelen må aldrig aflades helt. Det medfører beskadigelse af NiCd-batteridelen!

Drejmoment-indstilling (1)

Akku-skruemaskinen er udstyret med en 20 trins mekanisk drejemomentindstilling. Drejemomentet for en bestemt skruestørrelse indstilles på stilleringen (figur 1). Drejemomentet er afhængig af flere forskellige faktorer:

- hvilken type materiale, der skal bearbejdes, og dets hårdhed
- hvilken type skrue, der anvendes, og deres længde
- hvilke krav, der stilles til skrueforbindelsen.

Når drejemomentet er nået, signaliseres dette af den lyd der fremkommer, når koblingen går ud af indgreb.

Vigtigt! Justering til drejningsmoment må kun indstilles ved stilstand.

Boring

Til boring skal De indstille stilleringen til drejemomentet på sidste trin „Bor“ (figur 1). I trinnet boring er glidekoblingen ude af funktion. Under boringen har De det maksimale drejemoment til rådighed.

Kontakt til omstilling af omdrejningsretningen (3)

De kan indstille omdrejningsretningen for akku-skruemaskinen med skydekontakten via tænd/sluk-afbryderen og samtidig sikre akku-skruemaskinen mod utilsigtet at blive tændt. De kan vælge mellem venstre- og højreløb. For at undgå beskadigelser af gearet, bør omdrejningsretningen kun stilles om, når maskinen står stille. Når skydekontakten er i midterstilling, så er tænd/sluk-afbryderen blokeret.

Tænd/sluk-afbryder (4)

De kan styre omdrejningstallet trinløst med tænd/sluk-afbryderen. Jo længere de trykker kontakten, desto højere er omdrejningstallet på akku-skruemaskinen.

Særlig hjælpefunktion● **Drejning af batteri**

Ved vanskelige arbejdspositioner kan batteriet drejes 360°.

● **Batteri-kapacitetsindikator**

Med batteriet sat i skal du trykke på tasten for kapacitetsvisning ved siden af LCD-displayet. På LCD-displayet kan du aflæse batteriets resterende kapacitet i %. Er batteriet fuldt opladet, er procentvisningen høj; er batteriet afladet, er procentvisningen lavere.

Skruning:

Anvend helst skruer med selvcentrering (f.eks. torx, krydskærv), hvorved arbejdet bliver mere sikkert. Sørg for at bit og skrue passer sammen i form og størrelse. Udfør drejmomentindstillingen, som beskrevet i vejledningen, så den passer til skrueens størrelse.

Tekniske data

Spændingsforsyning motor	14,4 V =
Omdrejningstal	0-550 min ⁻¹
Drejmoment	20 trin
Højre-venstre-løb	ja
Spændvidde borepatron	0,8-10 mm
Ladespænding akku	18 V =
Ladestrøm akku	400 mA
Netspænding oplader	230 V ~ 50 Hz
Lydtryksstyrke LPA:	64 dB (A)
Lydeffektstyrke LWA:	75 dB (A)
Vibration \bar{a}_w	< 2,5 m/s ²
Vægt	1.64 kg

Bestilling af reservedele

Ved bestilling af reservedele skal følgende oplyses:

- Savens type.
- Savens artikelnummer.
- Savens identifikationsnummer.
- Nummeret på den nødvendige reservedel.

Aktuelle priser og øvrige oplysninger finder du på internetadressen www.isc-gmbh.info

S**1. Beskrivning av maskinen**

- 1: Vridmomentsinställning
- 2: Kapacitetsindikering för batteriet
- 3: Omkoppling vänster-högergång
- 4: Till-/frånkopplare
- 5: Batteri
- 6: Laddare
- 7: Spärrknapp

2. Säkerhetsanvisningar

Gällande säkerhetsanvisningar finns i det bifogade häftet.

3. Viktiga anvisningar

Läs tvunget igenom dessa anvisningar innan du använder den uppladdningsbara bormaskinen/skruvdragaren:

1. Ladda batteriet med den medföljande laddaren. Ett tomt batteri är uppladdat efter ca 3-5 timmar.
2. Använd endast skarpa borr samt intakta och lämpliga bits.
3. Innan du borrar eller skruvar i väggar och murar måste du kontrollera om dessa innehåller ström-, gas- eller vattenledningar.

4. Användning**Ladda NC-batteriet**

1. Tryck in spärrknappen och dra ut batteriet ur handtaget (bild 1).
2. Kontrollera att nätspänningen som anges på typskylten stämmer överens med nätspänningen i vägguttaget. Anslut därefter laddaren till vägguttaget.
3. Skjut fast batteriet på laddaren (bild 3). Den grönalysdioden indikerar att batteriet laddas. Ombatteriet är tomt uppgår laddningstiden till max. 3-5 timmar. Medan batteriet laddas upp värms det en aning. Detta är dock normalt. **Obs! Laddaren kopplas inte ifrån när batteriet har laddats färdigt!**

Om det inte skulle vara möjligt att ladda upp batteripacken så kontrollera

- om det finns nätspänning i vägguttaget
- om det finns en felfri kontakt på laddarens laddningskontakt.

Om det fortfarande inte skulle vara möjligt att ladda upp batteripacken så ber vi Dig att sända

- laddaren
- och batteripacken

till vår kundtjänst.

För att försäkra Dig om en lång livslängd på batteripacken så bör Du se till att NiCd-batteripacken laddas upp igen i god tid. Detta är i varje fall nödvändigt då Du märker att den sladdlösa skruvdragarens kapacitet avtar.

Ladda aldrig ur batteripacken helt. Detta leder till en defekt på NiCd-batteripacken!

Vridmomentsinställning (1)

Den sladdlösa skruvdragaren är utrustad med en 20-stegs mekanisk vridmomentsinställning. Vridmomentet för en bestämd skruvstorlek ställs in på inställningsringen. Vridmomentet är beroende av flera faktorer:

- art och hårdhet hos det material som skall bearbetas
- de använda skruvvarnas art och längd
- kraven som ställs på skruvförbindningen.

Då vridmomentet nåtts signaleras detta genom ljudet som uppstår då kopplingen kopplas ur.

Obs! Ställringen för vridmomentet får endast ställas in vid stillestånd.

Borring

För borring ställs inställningen för vridmomentet in på det sista steget "Borr". Vid borring är glidkopplingen ur drift. Vid borring går det att använda det maximala vridmomentet.

Varvriktningssomkopplare (3)

Med skjutkontakten ovanför till-/frånbrytaren går det att ställa in rotationsriktningen för den sladdlösa skruvdragaren och säkra skruvdragaren mot obehörig inkoppling. Det går att välja mellan höger- och vänstergång. För att undvika skador på utväxlingen får rotationsriktningen endast ändras då maskinen står stilla. Om skjutkontakten befinner sig i mittenpositionen är till-/frånbrytaren blockerad.

Till/frånbrytare (4)

Med till-/frånbrytaren går det att styra varvtalet steglöst. Ju längre Du trycker in brytaren desto högre är varvtalet för skruvdragaren.

Speciell extrafunktion● **Vridbart batteri**

För svåråtkomliga arbetslägen kan batteriet vridas runt med 360°.

● **Kapacitetsindikering för batteriet**

Tryck på knappen bredvid LCD-displayen medan batteriet är isatt. Batteriets kapacitet visas. På LCD-displayen visas batteriets befintliga kapacitet i procent. Med ett fulladdat batteri är procentvärdet högre, med ett urladdat batteri lägre.

Skruvning:

Använd helst skruvar med självcentrering (t ex torx, stjärnskruv) vilket garanterar ett säkert arbete. Se till att biten som används och borrarskruven överensstämmer vad gäller form och storlek. Genomför vridmomentsinställningen enligt beskrivningen i bruksanvisningen så att den överensstämmer med skruvstorleken.

Tekniska data

Spänningsförsörjning motor	14,4 V =
Varvtal växel 1/växel 2	0-550 min ⁻¹
Vridmoment	20 stegs
Höger-/vänstergång	ja
Spännvidd chuck	0,8-10 mm
Laddningsspänning batteri	18 V =
Laddningsström batteri	400 mA
Nätspänning laddare	230 V ~ 50 Hz
Ljudtrycksnivå LPA:	64 dB(A)
Ljudeffektsnivå LWA:	75 dB(A)
Vibration \bar{a}_w	< 2,5 m/s ²
Vikt	1,64 kg

Reservdelsbeställning

Lämna följande uppgifter vid beställning av reservdelar:

- Maskintyp
- Maskinens artikel-nr.
- Maskinens ident-nr.
- Reservdelsnummer för erforderlig reservdel

Aktuella priser och ytterligare information finns på www.isc-gmbh.info

FIN

1. Laitteen kuvaus:

- 1: Vääntömomentin säätö
- 2: Akun jäämätehon näyttö
- 3: Kytkeäntä vasen-oikeapyörintä
- 4: Päälle-/pois-kytkin
- 5: Akku
- 6: Latauslaite
- 7: Lukitusnäppäin

2. Turvallisuusmääräykset

Laitetta koskevat turvallisuusmääräykset löydät ohjeistuksesta vihkosesta.

3. Tärkeitä ohjeita:

Lue seuraavat ohjeet ehdottomasti ennen akkuruuvinvääntimen käyttöönottoa:

1. Lataa akkusarja mukana toimitetulla latauslaitteella. Tyhjä akku on ladattu täyteen n. 3-5 tunnin kuluttua.
2. Käytä ainoastaan teräviä poranteriä sekä moitteettomia, sopivia ruuvipaloja.
3. Kun poraat reikiä tai kiinnität ruuveja seiniin ja muureihin, tarkasta ensin, ettei niissä ole katkettuja sähkövirta-, kaasu- tai vesijohtoja.

4. Käyttöönotto:

NC-akkusarjan lataaminen

1. Vedä akkusarja pois kahvasta (kuva 1), paina samalla lukitusnäppäintä.
2. Tarkasta, onko laitteen tyyppikilvessä annettu verkkojännite sama kuin käytettävissä oleva verkkojännite. Työnnä latauslaite pistorasiaan.
3. Työnnä akku latauslaitteeseen (kuva 3).
Vihreä valo ilmoittaa, että akkusarjan lataus käy. Tyhjän akun latausaika on kirk. 3-5 tuntia. Latauksen aikana akkusarja voi lämmitä hieman, mutta tämä on täysin normaalia. **Huomio: kun akku on täynnä, ei latauslaite sammu automaattisesti!**

Jos akun lataaminen ei onnistu, tarkistakaa,
- onko pistorasiassa jännitettä
- onko kontakti latauslaitteen latauspisteisiin hyvä.

Jos akun lataaminen ei vielä onnistu, pyydämme Teitä lähettämään
● latauslaitteen
● akun
asiakaspalveluumme.

Jotta NC-akkunne kestäisi kauan, on Teidän ladattava se riittävän ajoissa. Tämä on joka tapauksessa tarpeen, kun akkuruuvinvääntimen teho heikkenee.

Älkää antako akun tyhjentyä täysin. Tämä johtaa NC-akun vaurioitumiseen!

Vääntömomentin säätö (1)

Akkuruuvinvääntimen on varustettu 20-asteisella mekaanisella vääntömomentin säädöllä. Tietyn ruuvinkoon vääntömomentti säädetään säätörengasta. Vääntömomentti on riippuvainen useammista tekijöistä:

- työstettävän materiaalin laadusta ja kovuudesta,
- käytettyjen ruuvien lajista ja pituudesta,
- ruuviliitokselle asetetuista vaimuksista.

Vääntömomentin saavuttamisesta ilmoittaa kytkimen raskahtava irroitus.

Poraaminen

Porausta varten on säätörengas asennettava viimeiseen asteeseen „Poraaminen”. Porausasennossa on luistokytkin toimentamaton. Poratessa käytössä on suurin vääntömomentti.

Pyörimissuunnan vaihtokytkin (3)

Päällä-/pois-kytkimen yläpuolella olevalla työntökytkimellä voidaan vaihtaa akkuruuvinvääntimen pyörimissuuntaa sekä varmistaa akkuruuvinvääntimen tahatonta käynnistämistä vastaan. Voitte valita vasemman- ja oikeansuuntaisen pyörimisen välillä. Pyörimissuuntaa tulee muuttaa vain ruuvivääntimen seisnessä, ettei vaihteisto vahingoitu. Kun työntökytkin on keskiasennossa, on päälle-/pois-kytkin lukittu.

Päälle-/pois-kytkin (4)

Päälle-/pois-kytkimellä voitte säätää kierrosluvun portaattomasti. Mitä pidemmälle kytkintä painetaan, sen suurempi on ruuvinvääntimen kierrosluku.

Erityinen lisätoiminto● **Akun kääntäminen**

Jotta voit työskennellä helpommin vaikeasti saavutettavissa työkohteissa, voi akkua kääntää 360° kulmaan asti.

● **Akun jäämätehon näyttö**

Paina nestekidenäytön vieressä olevaa tehonäytönäppäintä akun ollessa paikalleen asetettuna. Voit sitten lukea akun jäljellä olevan tehon nestekidenäytöstä prosentteina. Kun akku on ladattu täyteen, on prosenttiluku korkeampi; osittain tai kokonaan tyhjentyneen akun prosenttiluku on alhaisempi.

Ruuvinvääntö:

Käyttäkää vain itsekeskittyviä ruuveja (esim. ristiuraruuveja), jolloin työskentely on turvallisempaa. Huolehdi siitä, että käytetty talttapala sopii ruuvien kokoon ja muotoon. Säätäkää vääntömomentti ruuvien koon mukaan, kuten liitteessä selitetään.

Tekniset tiedot:

Moottorin virranotto	14,4 V =
Kierrosluku	0-550 min ⁻¹
Vääntömomentti	20-asteinen
Oikea/vasen-suuntaus	kyllä
Poranistukan läpimitta	0,8 - 10 mm
Akun latausjännite	18 V =
Akun latausvirta	400 mA
Latauslaitteen verkkojännite	230 V ~ 50 Hz
Äänen painetaso LPA:	64 dB (A)
Äänitehotaso LWA:	75 dB (A)
Tärinä a_w	< 2,5 m/s ²
Paino	1,64 kg

Varaosien tilaus

Varaosia tilatessasi anna seuraavat tiedot:

- Laitteen tyyppi
- Laitteen tuotenumero
- Laitteen tunnusnumero
- Tarvittavan varaosan varaosnumero.

Ajankohtaiset hinnat ja muut tiedot löydät osoitteesta www.isc-gmbh.info

1. Opis uređaja:

- 1: Kontrola za podešenje momenta
- 2: Prikaz kapaciteta baterije
- 3: Preklopka za odabir smjera okretanja bučlice
- 4: Preklopka za uključenje i isključenje
- 5: Baterija
- 6: Uređaj za punjenje
- 7: Razdjelna tipka

2. Sigurnosne napomene

Odgovarajuće sigurnosne napomene pronaći ćete u priloženoj knjižici.

3. Važne napomene:

Prije puštanja baterijskog izvijača u rad obavezno pročitajte ove napomene:

1. Baterijski paket puniti priloženim punjačem. Prazna baterija napuni se za oko 3-5 sat.
2. Koristite samo oštra svrdla, te besprijekorne i prikladne vrhove izvijača.
3. Kod bušenja i vijčanja u zidovima, provjerite ima li skrivenih strujnih, plinskih vodova ili vodovodnih cijevi.

4. Puštanje u rad:**Punjenje Ni-Cd baterija**

1. Punjenje NC baterijskog paketa Izvucite bateriju iz ručke, pri čemu pritisnete razdjelnu tipku.
2. Usporedite odgovara li mrežni napon na tipskoj pločici postojećem mrežnom naponu. Utaknite uređaj za punjenje u utičnicu.
3. Umetnite bateriju u uređaj za punjenje (slika 3). Zelena LED dioda signalizira da se baterija puni. Vrijeme punjenja prazne baterije iznosi maks. 3-5 sati. Tijekom postupka punjenja baterija se može malo zagrijati, što je normalno. **Pažnja: kad je punjenje završeno, uređaj se ne isključuje automatski!**

Ako se baterije ne napune, molimo provjerite:

- da li postoji napajanje u zidnoj utičnici,
- da li je ostvaren dobar spoj na priključcima punjača.

Ako se i dalje baterije potpuno ne napune, molimo da nađem servisu vratite

- punjač i
- baterije

Redovito punjenje potrebno je radi osiguranja dugog vijeka trajanja Ni-Cd baterija. Nadopunjavanje je uvijek potrebno kad primjetite da se smanjuje snaga ručne bučlice.

Nikad nemojte dozvoliti da se baterije potpuno isprazne. Time se mogu baterije oštetiti!

Podešavanje momenta (1)

Vaša bučlica ima ugrađenu mehaničku kontrolu za podešenje momenta u 20 koraka. Moment za određenu veličinu vijka određuje se pomoću prstena. Ispravan moment zavisi od nekoliko čimbenika:

- vrste i tvrdoše materijala,
- vrste i veličine vijka,
- zahtjeva koji se postavlja na vijčani spoj.

Spojka se odspaja uz karakterističan zvuk tako da znate kad je postignut podešeni moment.

Bušenje

Pri bušenju, pomaknite prsten za podešenje u krajnji položaj. Kod ovog podešenja nema odspajanja spojke i koristi se najveći moment.

Preklopka za odabir smjera vrtnje (3)

Klizna preklopka iznad preklopke za uključenje i isključenje omogućava odabir smjera vrtnje i zakočenje kako se bučlica ne bi slučajno uključila. Moguće je odabir između lijevog i desnog smjera vrtnje. Da se ne bi oštetio mehanizam prijenos, smjer vrtnje mijenjajte samo kada alat miruje. Kad je klizna preklopka u središnjem položaju, preklopka za uključenje i isključenje je zakočena.

Preklopka za uključenje i isključenje (4)

Pomoću preklopke za uključenje i isključenje, moguća je kontinuirana regulacija brzine vrtnje. (c)to jače pritisnete preklopku, to će biti veća brzina ručne bučlice.

Specijalna dodatna funkcija● **Okretanje baterije**

Baterija se kod teško pristupačnih radnih položaja može okrenuti za 360°.

● **Prikaz kapaciteta baterije**

Za prikaz kapaciteta umetnete baterije pritisnite tipku pokraj LCD zaslona. Na LCD zaslonu možete očitati postojeći kapacitet baterije u %. Kod potpuno napunjene baterije prikaz postotka je veći, a kod ispražnjene je postotak manji.

Uvijanje vijaka

Preporučamo uporabu vijaka sa upu,tenom glavom (npr. Torx, vijci s krišnom glavom), koji omogućavaju pouzdani rad. Obavezno koristite nastavak koji odgovara obliku i veličini vijka. Podesite moment, kako je to veš prije bilo opisano.

Tehnicki podaci:

Napajanje:	14,4 V =
Brzina:	0-550 min ⁻¹
Moment:	20 stupanjski
Promjena smjera vrtnje:	da
Debljine nastavaka:	0,8 - 10 mm
Napon punjača za baterije:	18 V =
Struja punjača za baterije:	400 mA
Mrežno napajanje punjača:	230 V ~ 50 Hz
Razina zvučnog tlaka LPA:	64 dB(A)
Razina zvučne snage LWA:	75 dB(A)
Vibracija: aW	2,5 m/s ²
Težina	1,64 kg

Naručivanje rezervnih dijelova

Prilikom naručivanja rezervnih dijelova su potrebni slijedeći podaci:

- Tip uređaja
- Broj artikla uređaja
- Ident. broj uređaja
- Broj potrebnog rezervnog dijela

Aktualne cijene i informacije potražite na web-adresi www.isc-gmbh.info

CZ

1. Popis přístroje:

- 1: Nastavení točivého momentu
- 2: Indikace kapacity akumulátoru
- 3: Přepínání levý/pravý chod
- 4: Za-/vypínač
- 5: Akumulátor
- 6: Nabíječka
- 7: Západkové tlačítko

2. Bezpečnostní pokyny

Příslušné bezpečnostní pokyny naleznete v příloženém brožurce.

3. Důležité pokyny:

Před uvedením šroubováku do provozu si bezpodmínečně přečtěte tyto pokyny:

1. Nabíjejte akumulátorový článek dodanou nabíječkou. Prázdný akumulátor je nabit po cca 3-5 hodině.
2. Používejte pouze ostré vrtáky a také bezvadné a vhodné bity.
3. Při vrtání a šroubování ve stěnách a zdech tyto zkontrolovat, zda se v nich nenalézají skrytá vedení elektrického proudu, plynu a vody.

4. Uvedení do provozu:

Nabíjení NC akumulátorového článku

1. Nabíjení NC akumulátorového článku
Akumulátorový článek vyjmout z držadla (obr. 1), přitom zmáčknot postranní západkové tlačítko.
2. Porovnejte, zda souhlasí síťové napětí udané na typovém štítku se síťovým napětím, které je k dispozici. Zastrčte nabíječku do zásuvky.
3. Zasaňte akumulátorový článek do nabíječky (obr. 3). Zelená světelná dioda signalizuje, že je článek nabíjen. Doba nabíjení činí u prázdného akumulátoru max. 3-5 hodin. Během nabíjení se akumulátorový článek může trochu ohřát, to je ovšem normální. **Pozor! Při ukončení nabití nedojde k automatickému vypnutí!**

Pokud by nabití akumulátorového článku nebylo možné, přezkontrolujte prosím

- zda je v zásuvce k dispozici síťové napětí
- zda je k dispozici bezvadný kontakt na

22

nabíjecích kontaktech nabíječky.
Pokud by nabití akumulátorového článku nebylo i nadále možné, prosíme Vás

- nabíječku
- a akumulátorový článek

zaslat do našeho zákaznického servisu.

V zájmu dlouhé životnosti akumulátorového článku byste se měli postarat o včasné dobítí NC akumulátorového článku. Toto je v každém případě nutné, když zjistíte, že klesá výkon akumulátorového šroubováku.

Nevybíjejte akumulátorový článek nikdy úplně. Toto vede k defektu NC akumulátorového článku!

Nastavení točivého momentu (1)

Akumulátorový šroubovák je vybaven 20 stupňovým mechanickým nastavením točivého momentu. Točivý moment pro určitou velikost šroubu se nastavuje na nastavovacím kroužku. Točivý moment je závislý na několika faktorech:

- na druhu a tvrdosti opracovávaného materiálu
- na druhu a délce použitých šroubů
- na nárocích, které jsou kladeny na šroubové spojení.

Dosažení točivého momentu je signalizováno chrastivým vypnutím spojky.

Pozor! Stavěcí kroužek pro točivý moment nastavovat pouze u zastaveného stroje.

Vrtání

K vrtání nastavte nastavovací kroužek pro točivý moment na poslední stupeň „vrtání“. Ve stupni vrtání je kluzná třecí spojka mimo provoz. Při vrtání je k dispozici maximální točivý moment.

Vypínač směru otáčení (3)

Posuvným vypínačem nad za-/vypínačem můžete nastavit směr otáčení akumulátorového šroubováku a akumulátorový šroubovák zajistit proti nechtěnému zapnutí. Můžete volit mezi levým/pravým chodem. Aby bylo zabráněno poškození převodu, je třeba směr otáčení přepínat pouze ve vypnutém stavu. Pokud se posuvný vypínač nachází ve středové poloze, je za-/vypínač blokován.

Za-/vypínač (4)

Za-/vypínačem můžete počet otáček plynule regulovat. Čím dále vypínač zmáčknete, tím vyšší je počet otáček akumulátorového šroubováku.

Speciální dodatečná funkce

- **Otáčení akumulátoru**
Na dosažení těžce přístupných míst může být akumulátor otáčen o 360°.
- **Indikace kapacity akumulátoru**
Při zasunutém akumulátoru stisknete tlačítko na zobrazení indikace kapacity akumulátoru vedle LCD displeje. Na LCD displeji poté můžete odečíst kapacitu akumulátoru. U plně nabitého akumulátoru je indikována vyšší procentuální hodnota, u vybitého akumulátoru je indikována nižší procentuální hodnota.

Šroubování:

Používejte nejlépe samostředící šrouby (např. torx, křížová drážka), které zajišťují bezpečnou práci. Dbejte na to, aby použitý hrot (bit) a šroub souhlasily tvarem a velikostí. Proveďte nastavení točivého momentu, jak je uvedeno v návodu, odpovídajíc velikosti šroubu.

Technická data :

Zásobování motoru napětím	14,4 V =
Počet otáček	0-550 min ⁻¹
Točivý moment	20 stupňový
Pravý/levý chod	ano
Rozsah upínání skličidla	0,8 - 10 mm
Nabíjecí napětí akumulátoru	18 V =
Nabíjecí proud akumulátoru	400 mA
Síťové napětí nabíječky	230 V ~ 50 Hz
Hladina akustického tlaku LPA:	64 db (A)
Hladina akustického výkonu LWA:	75 db (A)
Vibrace aw	< 2,5 m/s ²
Hmotnost	1,64 kg

Objednání náhradních dílů

Při objednávce náhradních dílů je třeba uvést následující údaje:

- Typ přístroje
- Číslo výrobku přístroje
- Identifikační číslo přístroje
- Číslo náhradního dílu požadovaného náhradního dílu

Aktuální ceny a informace naleznete na www.isc-gmbh.info

SLO**1. Opis naprave:**

- 1: nastavev vrtilnega momenta
- 2: Prikaz kapacitete akumulatorja
- 3: preklon vrtenja levo - desno
- 4: stikalo za vklop - izklop
- 5: Akumulator
- 6: Polnilec
- 7: Zaskočna tipka

2. Varnostni napotki

Odgovarjajoče varnostne napotke lahko preberete v priloženi knjižici.

3. Važni napotki:

Brezpogojno preberite ta navodila pred uporabo Vašega baterijskega izvijača:

1. Polnite akumulatorski sklop s soizdobljenim polnilcem. Prazni akumulator se napolni po pribl. 3-5 uri.
2. Uporabljajte samo ostre svedre in brezhibne in ustrezne nastavke za izvijač.
3. Pri vrtnju in vijačenju v stenah in zidovih preverite le-te zaradi eventualno zakrite električne, plinske in vodovodne napeljave.

4. Uporaba:

Polnjenje NC akumulatorskega sklopa

1. Potegnite akumulatorski sklop iz ročaja, pri tem pritisnite zaskočno tipko.
2. Preverite, če na tipski podatkovni tablici navedena omrežna napetost odgovarja obstoječi omrežni napetosti. Priključite polnilec v vtičnico.
3. Akumulator potisnite na polnilno napravo (slika 3). Zelena svetilna dioda signalizira, da se akumulatorski sklop polni. Čas polnjenja praznega akumulatorja znaša največ 3-5 ur. Med postopkom polnjenja se lahko akumulatorski sklop malo segreje, ampak to je normalno. **Pozor! Ko je akumulator napolnjen, ne sledi noben avtomatičen odklop.**

Če baterij ne bi bilo mogoče napolniti, preverite naslednje:

- če je v električni vtičnici napetost,
- če je na polnilnih kontaktih polnilca brezhiben kontakt.

Če baterij še vedno ni mogoče napolniti, Vas prosimo, da

- polnilec in
- baterije pošljete naši servisni službi.

Da bo življenjska doba Vaših baterij daljša, poskrbite za pravočasno ponovno polnjenje NC baterij. Na vsak način pa je potrebno baterije napolniti, če ugotovite, da se zmogljivost izvijača zmanjšuje.

Baterij nikoli popolnoma ne izpraznite. To pri NC baterijah povzroči defekt!

Nastavev vrtilnega momenta (1)

Baterijski izvijač podjetja ima 20-stopenjsko mehansko nastavljanje vrtilnega momenta. Vrtilni moment za določeno velikost vijakov se določi z nastavitvenim obročem. Lahko je odvisen od večih faktorjev:

- od vrste in trdote obdelovanega materiala
- od vrste in dolžine uporabljenih vijakov
- od zahtev navojnega spoja.

Dosežen vrtilni moment se signalizira s sližnim izklopom sklopke.

Pozor! Gumb za nastavljanje vrtilnega momenta lahko nastavljate samo v stanju mirovanja.

Vrtanje

Za vrtanje obroč za nastavljanje vrtilnega momenta postavite na zadnjo stopnjo „vrtalnik/sveder“. V tej stopnji (vrtanje) je drsna sklopka izklopljena. Pri vrtanju je vklopljen maksimalni vrtilni moment.

Stikalo za preklon smeri vrtenja (3)

S pomičnim stikalom nad stikalom za vklop/izklop lahko nastavljate smer vrtenja izvijača ter ga zavarujete tudi zoper nezaželen vklop. Izbirate lahko med vrtenjem v levo ali desno smer. Da ne bi poškodovali menjalnika, je potrebno smer vrtenja spreminjati le, ko je naprava ugasnjena. Ko se premično stikalo nahaja v sredinskem položaju, je stikalo za vklop/izklop blokirano.

Stikalo za vklop in izklop (4)

S stikalom za vklop in izklop lahko brezstopenjsko regulirate število vrtljajev. Čim bolj pritisnete na stikalo, tem večje je število vrtljajev.

Posebna dodatna funkcija● **Sukanje akumulatorja**

Za težko dostopne delovne položaje se akumulator lahko obrača za 360°.

● **Prikaz kapacitete akumulatorja**

Ko je akumulator vstavljen, pritisnite tipko poleg LCD-prikazovalnika za prikaz kapacitete akumulatorja. Na LCD-prikazovalniku lahko razberete razpoložljivo kapaciteto akumulatorja v %. Ko je akumulator popolnoma napolnjen, je prikaz v procentih višji, ko pa je akumulator izprazen, pa je prikaz v procentih nižji.

Privijanje:

Najbolje je uporabljati vijake z lastnim centriranjem (npr. Torx, vijaki s križasto glavo), ki zagotavljajo varno delo. Pazite, da se bosta uporabljen nastavek za glavo in vijak ujemala po obliki in velikosti. Vrtilni moment nastavite glede na velikost vijaka, kot je opisano v navodilu.

Tehnični podatki:

Napetost motorja:	14,4 V =
Število vrtljajev:	0-550 min ⁻¹
Vrtilni moment:	20 stopenjski
Vrtenje v levo/desno:	da
Razpon vpenjalne glave:	0,8 - 10 mm
Napetost za polnjenje baterij:	18 V =
Tok za polnjenje baterij:	400 mA
El. napetost polnilca:	230 V ~ 50 Hz
Nivo hrupa LPA:	64 dB(A)
Moč hrupa LWA:	75 dB(A)
Vibracije: aW	< 2,5 m/s ²
Teža	1,64 kg

Naročilo rezervnih delov

Pri naročilu rezervnih delov navedite naslednje podatke:

- Tip stroja
- Številka artikla/stroja
- Identifikacijska številka stroja
- Številka rezervnega dela, ki ga naročate

Aktualne cene in informacije najdete na spletni strani www.isc-gmbh.info

TR

Cihaz şekilleri:

- 1: Tork ayarı
- 2: Pil şarj kapasitesi göstergesi
- 3: Sola/sağa dönme değiştirme şalteri
- 4: Açık/Kapalı şalteri
- 5: Pil
- 6: Şarj cihazı
- 7: Sabitleme tırnağı

2. Güvenlik Uyarıları

İlgili güvenlik uyarıları ekteki kullanma kitapçığında açıklanmıştır.

3. Önemli Bilgiler:

Şarjlı matkabı çalıştırmadan önce mutlaka aşağıdaki bilgileri okuyunuz:

1. Pili, sevk edilmiş olan şarj cihazı şarj ile edin. Boş pil yaklaşık 3-5 saat sonra şarj olur.
2. Yalnızca keskin matkap ucu ve uygun tornavida uçlarını kullanın.
3. Duvarlara delik delerken ve civata sıkarken, duvar içindeki elektrik, gaz ve su borularını kontrol edin.

4. Çalıştırma**NC Piliin Şarj Edilmesi**

1. Pili, bağlı olduğu el sapından yan tırnakları bastırarak sökün.
2. Şarj cihazının tip levhası üzerinde belirtilen gerilim değerinin, mevcut elektrik şebekesi gerilim değeri ile aynı olup olmadığını kontrol edin. Şarj cihazını prize takın.
3. Pili şarj cihazına (Şekil 3) takın. Yeşil kontrol lambası pilin şarj edildiğini gösterir. Şarj süresi pil boş olduğunda max. 3-5 saattir. Şarj işlemi esnasında pil biraz ısınabilir, bu normaldir.
Dikkat! Şarj işlemi sona erdikten ve pil şarj edildikten sonra otomatik kapatma gerçekleşmez!

Pilin şarj edilmesi mümkün değilse aşağıdaki noktaları kontrol edin:

- Prizde elektrik olup olmadığı
- Şarj cihazındaki kontakların pile tam temas edip etmediği

26

Pilin şarj edilmesi bu kontrollerden sonra da mümkün değilse,

- şarj cihazı
- ve pili

Lütfen müşteri hizmetleri bölümümüze gönderin.

Pillerin uzun ömürlü olmasını sağlamak için NC pilini zamanında şarj edin. Bu özellikle, şarjlı matkabın gücünün azalmasını fark ettiğinizde yapılacaktır.

Pillerin tamamen boşalmasını önleyin. Bu durum NC pillerinin arızalanmasına yol açacaktır!

Tork ayarı (1)

Einhell şarjlı matkap/tornavida, 20 kademeli tork ayarlama düzeni ile donatılmıştır. Belirli bir civata için gerekli olan tork ayarı ayar bileziği ile ayarlanır. Tork ayarı birçok faktörlere bağlıdır:

- İşlenecek malzeme türü ve sertlik derecesi
- Kullanılan civataların türü ve uzunluğu
- Civata bağlantılarında aranan özellikler

Ayarlanmış olan tork değerine erişilme, kavramanın kayması ile belirtilir.

Delme

Delme işlemini gerçekleştirmek için tork ayar bileziğini en son kademeye „Delme“ ayarlayın. Delme kademesinde kayma fonksiyonlu kavrama, devre dışı bırakılmıştır. Delme işleminde maksimal tork değeri etkilidir.

Dönme yönü şalteri (3)

Açık/Kapalı şalterinin üzerindeki itmeli şalter ile, şarjlı matkabın/tornavidanın dönme yönünü ayarlayabilir ve şarjlı matkabı/tornavidayı istenmeden çalıştırmaya karşı emniyet altına alabilirsiniz. Sol ve sağ dönme yönünü ayarlamak mümkündür. Dışlı kutusuna zarar verilmesini önlemek için dönme yönü ayarı, yalnızca alet dururken yapılacaktır. İtmeli şalter orta pozisyonda olduğunda Açık/Kapalı şalteri bloke olmuştur.

Açık/Kapalı şalteri (4)

Açık/Kapalı şalteri ile devir değerini kademesizce ayarlayabilirsiniz. Şalteri ne kadar ileri bastırırsanız devir değeri o kadar yükselir.

Spesyal ek fonksiyonlar

- **Pil döndürmesi**
Zor erişilebilir çalışma pozisyonları için pil 360° döndürülebilir.
- **Pil şarj kapasitesi göstergesi**
Pil takılı durumda LCD ekranının yanındaki pil şarj kapasitesi butonuna basın. LCD ekranında mevcut pil şarj kapasitesini % olarak okuyabilirsiniz. Tam şarj kapasitesine sahip pilin yüzdelik göstergesi yüksektir, şarjı boşalmış pilin kapasitesi ise düşük olarak gösterilir.

Civata sıkma

Emniyetli çalışmayı sağlayan kendinden merkezlemeli (örneğin Torx, yıldız vs.) civataları kullanın. Kullanılan tomavida ucunun, civata formu ve büyüklüğüne uygun olmasına dikkat edin. Tork ayarını, ayar ile ilgili bölümde açıkladığı şekilde ve civata boyutuna göre gerçekleştirin.

TEKNİK ÖZELLİKLER

Motor gerilim beslemesi:	14,4 V =
Devir:	0-550dev/dak
Tork:	20 kademeli
Sola ve sağa dönme	evet
Matkap aynası çap bölümü:	0,8 mm - 10 mm
Pil şarj gerilimi:	18 V=
Pil şarj akımı:	400 mA
Şarj cihazı gerilimi:	230 V ~ 50 Hz
Ses basıncı seviyesi LPA:	64 dB (A)
Ses gücü seviyesi LWA:	75 dB (A)
Vibrasyon aw	< 2,5 m/s ²
Ağırlık	1,64 kg

Yedek parça siparişi

Yedek parça siparişinde aşağıda açıklanan bilgiler verilecektir:

- Cihaz tipi
- Cihazın parça numarası
- Cihazın kod numarası
- İstenilen yedek parçanın yedek parça numarası

Güncel fiyatlar ve bilgiler internette www.isc-gmbh.info sayfasında görülebilir.

ISC GmbH
Eschenstraße 6
D-94405 Landau/Isar

Konformitätserklärung



- erkiärt folgende Konformität gemäß EU-Richtlinie und Normen für Artikel
 declares conformity with the EU Directive and standards marked below for the article
 déclare la conformité suivante selon la directive CE et les normes concernant l'article
 verklaart de volgende conformiteit in overeenstemming met de EU-richtlijn en normen voor het artikel
 declara la siguiente conformidad a tenor de la directiva y normas de la UE para el artículo
 declara a seguinte conformidade de acordo com a directiva CE e normas para o artigo
 förklarar följande överensstämmelse enl. EU-direktiv och standarder för artikeln
 ilmoittaa seuraavaa Euroopan unionin direktiivien ja normien mukaista yhdenmukaisuutta tuotteelle
 erklærer herved følgende samsvar med EU-direktiv og standarder for artikkel
 заявляет о соответствии товара следующим директивам и нормам ЕС
 izjavljuje sljedeću uskladenost s odredbama i normama EU za artikl.
 declară următoarea conformitate cu linia directoare CE și normele valabile pentru articolul.
 ürün ile ilgili olarak AB Yönetmeliği ve Normları gereğince aşağıdaki uygunluk açıklama masını sunar.
 δηλώνει την ακόλουθη συμφωνία σύμφωνα με την Οδηγία ΕΕ και τα πρότυπα για το προϊόν
- dichiara la seguente conformità secondo la direttiva UE e le norme per l'articolo
 atestierer følgende overensstemmelse i henhold til EU-direktiv og standarder for produkt
 prohlašuje následující shodu podle směrnice EU a norem pro výrobek.
 a következő konformitást jelenti ki a termékerek vonatkozó EU-íránnyvonalak és normák szerint
 pojasnjuje sledečo skladnost po smernici EU in normah za artikel.
 deklaruje zgodnosc wymienionego ponizej artykułu z następującymi normami na podstawie dyrektywy WE.
 vydáva nasledujúce prehlásenie o zhode podľa smernice EÚ a noriem pre výrobok.
 декларира следното съответствие съгласно директивите и нормите на ЕС за продукта.
 заявява про відповідність згідно з Директивою ЄС та стандартами, чинними для даного товару
 deklareerib vastavuse järgnevalele EL direktiivi dele ja normidele
 deklaruoja atitiktį pagal ES direktyvas ir normas straipsniui
 izjavljuje sledeći konformitet u skladu s odredbom EZ i normama za artikl
 Atbilstības sertifikāts attiecina zemāk minēto preču atbilstību ES direktīvām un standartiem

Akkuschrauber ASE 14,4 AK

- | | |
|--|---|
| <input checked="" type="checkbox"/> 98/37/EG | <input type="checkbox"/> 87/404/EWG |
| <input checked="" type="checkbox"/> 73/23/EWG_93/68/EEC | <input type="checkbox"/> R&TTED 1999/5/EG |
| <input type="checkbox"/> 97/23/EG | <input type="checkbox"/> 2000/14/EG: |
| <input checked="" type="checkbox"/> 89/336/EWG_93/68/EEC | <input type="checkbox"/> 95/54/EG: |
| <input type="checkbox"/> 90/396/EWG | <input type="checkbox"/> 97/68/EG: |
| <input type="checkbox"/> 89/686/EWG | |

EN 60745-1; EN 60745-2-1; EN 60745-2-2; EN 60335-1; EN 60335-2-29;
EN 55014-1; EN 55014-2; EN 61000-3-2; EN 61000-3-3

Landau/Isar, den 13.04.2006

[Signature]
Wechseltartner
General-Manager

[Signature]
Vogelmann
Product-Management

Art.-Nr.: 45.131.41 I.-Nr.: 01016
Subject to change without notice

Archivierung: 4513140-12-4155050

GARANTIEURKUNDE

Auf das in der Anleitung bezeichnete Gerät geben wir 5 Jahre Garantie, für den Fall, dass unser Produkt mangelhaft sein sollte. Die 5-Jahres-Frist beginnt mit dem Gefahrenübergang oder der Übernahme des Gerätes durch den Kunden. Voraussetzung für die Geltendmachung der Garantie ist eine ordnungsgemäße Wartung entsprechend der Bedienungsanleitung sowie die bestimmungsgemäße Benutzung unseres Gerätes.

Selbstverständlich bleiben Ihnen die gesetzlichen Gewährleistungsrechte innerhalb dieser 5 Jahre erhalten. Die Garantie gilt für den Bereich der Bundesrepublik Deutschland oder der jeweiligen Länder des regionalen Hauptvertriebspartners als Ergänzung der lokal gültigen gesetzlichen Vorschriften. Bitte beachten Sie Ihren Ansprechpartner des regional zuständigen Kundendienstes oder die unten aufgeführte Serviceadresse.

ISC GmbH · International Service Center
Eschenstraße 6 · D-94405 Landau/lsar (Germany)
Info-Tel. 0180-5 120 509 · Telefax 0180-5 835 830
Service- und Infoserver: <http://www.isc-gmbh.info>

- Ⓢ Technische Änderungen vorbehalten
- Ⓢ Technical changes subject to change
- Ⓢ Sous réserve de modifications
- Ⓢ Salvo modificaciones técnicas
- Ⓢ Förbehåll för tekniska förändringar
- Ⓢ Oikeus teknisiin muutoksiin pidätetään
- Ⓢ Der tages forbehold for tekniske ændringer
- Ⓢ Con riserva di apportare modifiche tecniche
- Ⓢ Technické změny vyhrazeny
- Ⓢ Tehnične spremembe pridržane.
- Ⓢ Zadržavamo pravo na tehnične izmjene.
- Ⓢ Teknik değışiklikler olabılır

DE GARANTIEURKUNDE

Auf das in der Anleitung bezeichnete Gerät geben wir 5 Jahre Garantie, für den Fall, dass unser Produkt mangelhaft sein sollte. Die 5-Jahres-Frist beginnt mit dem Gefahrübergang oder der Übernahme des Gerätes durch den Kunden. Voraussetzung für die Geltendmachung der Garantie ist eine ordnungsgemäße Wartung entsprechend der Bedienungsanleitung sowie die bestimmungsgemäße Benutzung unseres Gerätes. **Selbstverständlich bleiben Ihnen die gesetzlichen Gewährleistungsrechte innerhalb dieser 5 Jahre erhalten.** Die Garantie gilt für den Bereich der Bundesrepublik Deutschland oder der jeweiligen Länder des regionalen Hauptvertriebspartners als Ergänzung der lokal gültigen gesetzlichen Vorschriften. Bitte beachten Sie Ihren Ansprechpartner des regional zuständigen Kundendienstes oder die unten aufgeführte Serviceadresse.

IT CERTIFICATO DI GARANZIA

Per l'apparecchio indicato nelle istruzioni concediamo una garanzia di 5 anni, nel caso il nostro prodotto dovesse risultare difettoso. Questo periodo di 5 anni inizia con il trapasso del rischio o la presa in consegna dell'apparecchio da parte del cliente. Le condizioni per la validità della garanzia sono una corretta manutenzione secondo le istruzioni per l'uso così come un utilizzo appropriato del nostro apparecchio. **Naturalmente in questo periodo di 5 anni continuiamo ad assumerci gli obblighi di responsabilità previsti dalla legge.** La garanzia vale per il territorio della Repubblica Federale Tedesca o dei rispettivi paesi del principale partner di distribuzione di zona a completamento delle norme di legge in vigore sul posto. Rivolgersi all'indirizzo del servizio assistenza clienti incaricato della rispettiva zona o all'indirizzo di assistenza clienti riportato in basso.

FR GARANTIEBIVIS

I tittelle af, at vort produkt skulle være fejlfærdigt, yder vi 5 års garanti på det i vejledningen nævnte produkt. Garantiperioden på 5 år begynder, når risikoen går over på køber, eller når produktet overdrages til kunden. For at kunne støtse krav på garantien er det en forudsætning, at produktet er blevet ordentligt vedligeholdt i henhold til betjeningsvejledningens anvisninger, samt at produktet er blevet anvendt korrekt i overensstemmelse med dets formål. **Lovmæssige forbrugerrettigheder er naturligvis stadigvæk gældende inden for garantiperioden på de 5 år.** Garantien gælder som supplement til lokalt gældende bestemmelser i det land, hvor den regionale hovedforhandler har sit sæde. Vi henviser endvidere til din kontaktperson hos den regionalt ansvarlige kundeservice eller til nedenstående serviceadresse.

ES CERTIFICADO DE GARANTIA

El periodo de garantía comienza el día de la compra y tiene una duración de 5 años. Su cumplimiento tiene lugar en ejecuciones defectuosas. Errores de material y funcionamiento. las piezas de repuesto necesarias y el tiempo de trabajo no se facturan. Ninguna garantía por otros daños. El comprador tiene derecho a la sustitución des producto por otro idéntico o devolución del dinero si la reparación no fuera satisfactoria. Su contacto en el servicio post-venta

FR TAKUUTODISTUS

Käyttöohjeessa kuvattulle laitteelle myönämme 5 vuoden takuun siinä tapauksessa, että valmistamamme tuote on puutteellinen. 5 vuoden määräaika alkaa joko vaaransiiromahetkestä tai siitä hetkestä, jolloin asiakas on ottanut laitteen haltuunsa. Takuuvaatoiden edellytyksenä on laitteen käyttöohjeessa annettujen määräysten mukainen asiantunteva huolto sekä laitteen määrätymukainen käyttö. **On itsestään selvää, että asiakkaan lakimääräiset takuukorvausoikeudet säilyvät näiden 5 vuoden aikana.** Takuu on voimassa Saksan Liittotasavallan alueella tai kunkin päämyyntiedustajan alueen maissa paikallisesti voimassaolevien lakimääräysten täydennyksenä. Asiakkaan tulee kääntyä takuusaioissa alueesta vastuussa olevan asiakaspalvelun tai alla mainitun huoltopalvelun puoleen.

FR GARANTIE

Nous fournissons une garantie de 5 ans pour l'appareil décrit dans le mode d'emploi, en cas de vice de notre produit. Le délai de 5 ans commence avec la transmission du risque ou la prise en charge de l'appareil par le client. La condition de base pour le faire valoir de la garantie est un entretien en borne et due forme, conformément au mode d'emploi, tout comme une utilisation de notre appareil selon l'application prévue. **Vous conservez bien entendu les droits de garantie légaux pendant ces 5 ans.** La garantie est valable pour l'ensemble de la République Fédérale d'Allemagne ou des pays respectifs du partenaire commercial principal en complément des prescriptions légales locales. Veuillez noter l'interlocuteur du service après-vente compétent pour votre région ou l'adresse mentionnée ci-dessous.

FR WARRANTY CERTIFICATE

The product described in these instructions comes with a 5 year warranty covering defects. This 5-year warranty period begins with the passing of risk or when the customer receives the product. For warranty claims to be accepted, the product has to receive the correct maintenance and be put to the proper use as described in the operating instructions. **Your statutory rights of warranty are naturally unaffected during these 5 years.** This warranty applies in Germany, or in the respective country of the manufacturer's main regional sales partner, as a supplement to local regulations. Please note the details for contacting the customer service center responsible for your region or the service address listed below.

HR GARANCIJSKI LIST

Za uređaj opisan u uputama dajemo 5 godine jamstva u slučaju eventualnog nedostataka na našem proizvodu. Rok od 5 godine započinje u prijelazom rizika ili s preuzimanjem uređaja od strane kupca. Pretpostavka za ostvarivanje prava jamstva je pravilno održavanje u skladu s uputama za uporabu, kao i svrhisodno korištenje našeg uređaja. **Razumljivo je da zadržavate zakonsko pravo jamstva unutar te 5 godine.** Jamstvo važi za područje Savezne Republike Njemačke ili dotičnih zemalja regionalnog glavnog trgovačkog partnera kao dopuna lokalno važećih zakonskih propisa. Molimo Vas da obratite pažnju na Vašu kontakt osobu nadležne servisne službe u regiji ili na dolje navedenu adresu servisa.

SE GARANTIBEVIS

Vi lämnar 5 års garanti på produkten som beskrivs i bruksanvisningen. Denna garanti gäller om produkten uppvisar brister. 5-års-garantin gäller från och med riskövergången eller när kunden har tagit emot produkten från säljaren. En förutsättning för att garantin ska kunna tas i anspråk är att produkten har underhållits enligt instruktionerna i bruksanvisningen samt att produkten har använts på ändamålsenligt sätt. **Givetvis gäller fortfarande de lagstadgade rättigheterna till garanti under denna 5-års-period.** Garantin gäller endast för Förbundsrepubliken Tyskland eller i de länder där den regionala centraldistributionspartnern befinner sig som komplettering till de lagstadgade föreskrifter som gäller i resp. land. Kontakta din kontaktperson vid den regionala kundtjänsten eller vänd dig till serviceadressen som anges nedan.

CZ ZÁRUČNÍ LIST

Na přístroj označený v návodu poskytujeme záruku 5 let, pro ten případ, že by byl náš výrobek vadný. Tato 5 letá lhůta začíná přechodem rizika nebo převzetím přístroje zákazníkem. Předpokladem pro uplatnění záruky je řádná údržba příslušně podle návodu k obsluze a používání našeho přístroje k určenému účelu. **Samozřejmě Vám během těchto 5 let zůstanou zachována zákonná záruční práva.** Záruka platí na území Spolkové republiky Německo nebo příslušné země regionálního hlavního distribučního partnera jako doplněk lokálně platných zákonných předpisů. V případě potřeby se prosím obraťte na Vaše kontaktního partnera regionálního příslušného zákaznického servisu nebo na dle uvedenou servisní adresu.

® GARANCIJSKI LIST

Za napravo, ki je navedena v navodilih, dajemo 5 leti garancije v primeru, če bi bil naš proizvod pomanjkljiv. 5-letni rok začne teči s prenosom jamstva ali s prevzemom naprave s strani kupca. Predpogoj za uveljavljanje garancije je redno pravilno vzdrževanje v skladu z navodili za uporabo ter namenska predpisana uporaba naše naprave.

Samoumevno je, da v roku teh 5 let ostanejo za Vas v veljavi Vaše zakonite pravice glede jamstva za proizvod.

Garancija velja za območje Zvezne Republike Nemčije ali posameznih dežel regionalnega glavnega prodajnega partnerja kot dopolnilo k lokalnim veljavnim zakonskim predpisom. Prosimo, če upoštevate Vašo kontaktno osebo v pristojni servisni službi ali na spodaj navedenem naslovu servisne službe.

® GARANTİ BELGESİ

Kullanma Talimatında açıklanan aletimiz, ürünün kusurlu olmasına karşı 5 yıl garantidir. 5 Yıllık garanti süresi, teslimat devri veya aletin müşteri tarafından satın alınması ile başlar.

Garanti haklarından faydalanmak için aletin yönetmeliklere uygun şekilde bakımının yapılması, kullanım amacına uygun olarak ve kullanma talimatında belirtilen talimatlar doğrultusunda kullanılması şarttır.

Doğal olarak kanunen öngörülen garanti haklarından faydalanma bu 5 yıl içinde geçerli olacaktır.

Garanti Federal Almanya sınırları içinde veya geçerli olan yerel kanuni yönetmeliklere ek olarak ilgili ülkelerin ana bölge pazarlarına partnerlerinin yönetmelikleri doğrultusunda geçerlidir. Lütfen yetkili olan müşteri hizmetleri bölge temsilcileri veya aşağıda açıklanan servis adreslerini dikkate alınız.



⑥ Nur für EU-Länder

Werfen Sie Elektrowerkzeuge nicht in den Hausmüll!

Gemäß europäischer Richtlinie 2002/96/EG über Elektro- und Elektronik-Altgeräte und Umsetzung in nationales Recht müssen verbrauchte Elektrowerkzeuge getrennt gesammelt werden und einer umweltgerechten Wiederverwertung zugeführt werden.

Recycling-Alternative zur Rücksendeaufforderung:

Der Eigentümer des Elektrogerätes ist alternativ anstelle Rücksendung zur Mitwirkung bei der sachgerechten Verwertung im Falle der Eigentumsaufgabe verpflichtet. Das Altgerät kann hierfür auch einer Rücknahmestelle überlassen werden, die eine Beseitigung im Sinne der nationalen Kreislaufwirtschafts- und Abfallgesetzes durchführt. Nicht betroffen sind den Altgeräten beigelegte Zubehörteile und Hilfsmittel ohne Elektrobestandteile.

⑥ For EU countries only

Never place any electric tools in your household refuse.

To comply with European Directive 2002/96/EC concerning old electric and electronic equipment and its implementation in national laws, old electric tools have to be separated from other waste and disposed of in an environment-friendly fashion, e.g. by taking to a recycling depot.

Recycling alternative to the demand to return electrical devices:

As an alternative to returning the electrical device, the owner is obliged to cooperate in ensuring that the device is properly recycled if ownership is relinquished. This can also be done by handing over the used device to a returns center, which will dispose of it in accordance with national commercial and industrial waste management legislation. This does not apply to the accessories and auxiliary equipment without any electrical components which are included with the used device.

⑦ Uniquement pour les pays de l'Union Européenne

Ne jetez pas les outils électriques dans les ordures ménagères.

Selon la norme européenne 2002/96/CE relative aux appareils électriques et systèmes électroniques usés et selon son application dans le droit national, les outils électriques usés doivent être récoltés à part et apportés à un recyclage respectueux de l'environnement.

Possibilité de recyclage en alternative à la demande de renvoi :

Le propriétaire de l'appareil électrique est obligé, en guise d'alternative à un envoi en retour, à contribuer à un recyclage effectué dans les règles de l'art en cas de cessation de la propriété. L'ancien appareil peut être remis à un point de collecte dans ce but. Cet organisme devra l'éliminer dans le sens de la Loi sur le cycle des matières et les déchets. Ne sont pas concernés les accessoires et ressources fournies sans composants électroniques.

① Solo per paesi membri dell'UE

Non gettate gli utensili elettrici nei rifiuti domestici.

Secondo la Direttiva europea 2002/96/CE sui rifiuti di apparecchiature elettriche ed elettroniche e l'applicazione nel diritto nazionale gli elettrodomestici usati devono venire raccolti separatamente e smaltiti in modo ecologico.

Alternativa di riciclaggio alla richiesta di restituzione

Il proprietario dell'apparecchio elettrico è tenuto in alternativa, invece della restituzione, a collaborare in modo che lo smaltimento venga eseguito correttamente in caso ceda l'apparecchio. L'apparecchio vecchio può anche venire consegnato ad un centro di raccolta che provvede poi allo smaltimento secondo le norme nazionali sul riciclaggio e sui rifiuti. Non ne sono interessati gli accessori e i mezzi ausiliari senza elementi elettrici forniti insieme ai vecchi apparecchi.

② Sólo para países miembros de la UE

No tire herramientas eléctricas en la basura casera.

Según la directiva europea 2002/96/CE sobre aparatos usados electrónicos y eléctricos y su aplicación en el derecho nacional, dichos aparatos deberán recogerse por separado y eliminarse de modo ecológico para facilitar su posterior reciclaje.

Alternativa de reciclaje en caso de devolución:

El propietario del aparato eléctrico, en caso de no optar por su devolución, está obligado a reciclar adecuadamente dicho aparato eléctrico. Para ello, también se puede entregar el aparato usado a un centro de reciclaje que trate la eliminación de residuos respetando la legislación nacional sobre residuos y su reciclaje. Esto no afecta a los medios auxiliares ni a los accesorios sin componentes eléctricos que acompañan a los aparatos usados.

③ Gælder kun EU-lande

④ Smid ikke el-værktøj ud som almindeligt husholdningsaffald.

I henhold til EF-direktiv 2002/96 om elektroaffald og dets omsættelse til national lovgivning skal brugt el-værktøj indsamles adskilt og indleveres på genbrugsstation.

Recycling-alternativ til tilbagesendelse af brugt vare:

Ejeren af det elektroniske apparat er forpligtet til – som et alternativ i stedet for tilbagesendelse – at medvirke til, at relevante dele af apparatet genanvendes ifølge miljøforskrifterne i tilfælde af overdragelse af ejerskab til tredjemand. Det brugte apparat kan også overdrages til et deponeringssted, som vil varetage bortskaffelsen af apparatets dele i overensstemmelse med nationale bestemmelser vedrørende skrotning og genbrug. Ikke omfattet heraf er tilbehørsdele og hjælpemidler, som ikke indeholder elektroniske komponenter.

⑤ Endast för EU-länder

Kasta inte elverktyg i hushållssoporna.

Enligt det europeiska direktivet 2002/96/EG om avfall som utgörs av eller innehåller elektriska eller elektroniska produkter och dess tillämpning i den nationella lagstiftningen, måste förbrukade elverktyg källsorteras och lämnas

Återvinnings-alternativ till begäran om återsändning:

Som ett alternativ till återsändning är ägaren av elutrustningen skyldig att bidra till ändamålsenlig avfallshantering för det fall att utrustningen ska skrotas. Efter att den förbrukade utrustningen har lämnats in till en avfallsstation kan den omhändertas i enlighet med gällande nationella lagstiftning om återvinning och avfallshantering. Detta gäller inte för tillbehör delar och hjälpmedel utan elektriska komponenter vars syfte har varit att komplettera den förbrukade utrustningen.

☞ Koskee ainoastaan EU-jäsenmaita

Älä heitä sähkötyökaluja kotitalousjätteisiin.

Sähkökäyttöisiä ja elektronisia vanhoja laitteita koskevan Euroopan direktiivin 2002/96/EY mukaan, joka on sisällytetty kansallisiin lakeihin, tulee loppuun käytetyt sähkökäyttöiset työkalut kerätä erikseen ja toimittaa ympäristöystävälliseen kierrätykseen uusiokäyttöä varten.

Kierrätys vaihtoehtona takaisinlähettämiseksi:

Sähkölaitteen omistajan velvollisuus on takaisinlähettämisen vaihtoehtona avustaa laitteen asianmukaisesti hävittämistä kierrätyksen kautta, kun laite poistetaan käytöstä. Laitteen voi toimittaa myös kierrätyspisteeseen, joka suorittaa laitteen hävittämisen paikallisten kierrätys- ja jätteenpoistomääräysten mukaisesti hyödyntäen käyttökelpoiset raaka-aineet. Tämä ei koske käytöstä poistettavien laitteisiin kuuluvia lisävarusteita tai apulaitteita, joissa ei ole sähköosia.

☞ Pouze pro členské země EU

Nedávejte elektrické nářadí do domácího odpadu.

Podle Evropské směrnice 2002/96/EG o starých elektrických a elektronických přístrojích (WEEE) a podle národního práva musí být použité elektrické nářadí odděleně skladováno a odevzdáno k ekologické recyklaci.

Alternativa recyklace k zaslání zpět:

Vlastník elektrického přístroje je alternativně namísto zaslání zpět povinen ke spolupráci při odborné recyklaci v případě, že se rozhodne přístroj zlikvidovat. Starý přístroj může být v tomto případě také odevzdán do sběrný, která provede likvidaci ve smyslu národního zákona o hospodářském koloběhu a zákona o odpadech. Toto neplatí pro ke starým přístrojům přiložené části příslušenství a pomocné prostředky bez elektrických součástí.

☞ Samo za dežele članice EU:

Ne mečite električnega orodja med hišne odpadke.

V skladu z evropsko smernico 2002/96/EG o starih električnih in elektronskih aparatih in uporabo državnih zakonov je potrebno električna orodja zbirati ločeno in odstranjevati v namen reciklaže v skladu s predpisi o varovanju okolja.

Reciklažna alternativa za poziv za vračanje:

Lastnik električnega aparata je namesto vračanja aparata dolžan sodelovati pri pravilnem recikliranju v primeru odpovedi lastništvu aparata. Stari aparat se lahko v ta namen preda tudi na prevzemnem mestu, katero izvaja odstranjevanje v smislu državnega zakona o ravnanju z odpadki. To se ne nanaša na starim aparatom priloženih delov pribora in pripomočkov brez električnih sestavnih delov.

☞ Samo za zemlje Europske zajednice

Elektroalate ne bacajte u kućno smeće.

U skladu s europskom odredbom 2002/96/EG o starim električnim i elektroničkim uređajima i njezinom primjenom u okviru državnog prava, istrošeni elektroalati moraju se odvojeno sakupiti i zbrinuti na ekološki način u svrhu recikliranja.

Alternativa s recikliranjem u odnosu na zahtjev za povrat uređaja:

Vlasnik elektrouređajaja alternativno je obvezan da umjesto povrata robe u slučaju odricanja vlasništva sudjeluje u stručnom zbrinjavanju elektrouređajaja. Stari uređaj može se u tu svrhu prepustiti i stanicu za preuzimanje rabljenih uređajaja koja će provesti uklanjanje u smislu državnog zakona o recikliranju i otpadu. Zakonom nisu obuhvaćeni dijelovi pribora ugrađeni u stare uređaje i pomoćni materijali bez električnih elemenata.

Ⓜ Sadece AB Ülkeleri için Geçerlidir

Elektrikli cihazları çöpe atmayınız.

Elektrikli ve elektronik aletler ile ilgili 2002/96/AB nolu Avrupa Yönetmeliğince ve ilgili yönetmeliğin ulusal normalara uyarlanması sonucunda kullanılmış elektrikli aletler ayrıştırılmış olarak toplanacak ve çevreye zarar vermeyecek şekilde geri kazanım sistemlerine teslim edilecektir.

Kullanılmış Cihazların İadesi Yerine Uygulanacak Geri Dönüşüm Alternatifi:
Kullanılmış elektrikli alet ve cihaz sahipleri bu eşyalarını iade etme yerine alternatif olarak, yönetmeliklere uygun olarak çalışan geri dönüşüm merkezlerine vermekle yükümlüdür. Bunun için kullanılmış cihaz, ulusal dönüşüm ekonomisi ve atık kanununa göre atıkların arıtılmasını sağlayan kullanılmış cihaz teslim alma yerine teslim edilecektir. Kullanılmış alet ve cihazlara eklenen ve elektrikli sistemi bulunmayan aksesuar ile yardımcı malzemeler bu düzenlemeden muaf tutulur.

(D)

Der Nachdruck oder sonstige Vervielfältigung von Dokumentation und Begleitpapieren der Produkte, auch auszugsweise ist nur mit ausdrücklicher Zustimmung der ISC GmbH zulässig.

(GB)

The reprinting or reproduction by any other means, in whole or in part, of documentation and papers accompanying products is permitted only with the express consent of ISC GmbH.

(F)

La réimpression ou une autre reproduction de la documentation et des documents d'accompagnement des produits, même incomplète, n'est autorisée qu'avec l'agrément exprès de l'entreprise ISC GmbH.

(E)

La reimpression o cualquier otra reproducción de documentos e información adjunta a productos, incluida cualquier copia, sólo se permite con la autorización expresa de ISC GmbH.

(I)

La ristampa o l'ulteriore riproduzione, anche parziale, della documentazione o dei documenti d'accompagnamento dei prodotti è consentita solo con l'esplicita autorizzazione da parte della ISC GmbH.

(DK) (N)

Eftertryk eller anden form for mangfoldiggørelse af skriftligt materiale, ledsagepapirer indbefattet, som omhandler produkter, er kun tilladt efter udtrykkelig tilladelse fra ISC GmbH.

(S)

Eftertryck eller annan duplicering av dokumentation och medföljande underlag för produkter, även utdrag, är endast tillåtet med uttryckligt tillstånd från ISC GmbH.

(FIN)

Tuotteiden dokumentaatioiden ja muiden mukaanliitettyjen asiakirjojen vain osittainkin kopiointi tai muuntainen monistaminen on sallittu ainoastaan ISC GmbH:n nimenomaisella luvalla.

(TR)

Ürünlerin dokümantasyonu ve evraklarının kismen olsa dahi kopyalanması veya başka şekilde çoğaltılması, yalnızca ISC GmbH firmasının özel onayı alınmak şartıyla serbesttir.

(CZ)

Dotisk nebo jiné rozmnožování dokumentace a průvodních dokumentů výrobků, také pouze vyňatků, je přípustné vyhradně se souhlasem firmy ISC GmbH.

(SL)

Ponatis ali druge vrste razmnoževanje dokumentacije in spremljajočih dokumentov proizvodov proizvajalca, tudi v izvlečkih, je dovoljeno samo z izrecnim soglasjem firme ISC GmbH.

(HR)

Naknadno tiskanje ili slična umnožavanja dokumentacije i pratećih papira ovih proizvoda, čak i djelomično kopiranje, moguće je samo uz izričito dopuštenje tvrtke ISC GmbH.