

® Οδηγία χρήσης
Καθαριστική μηχανή

Einhell®

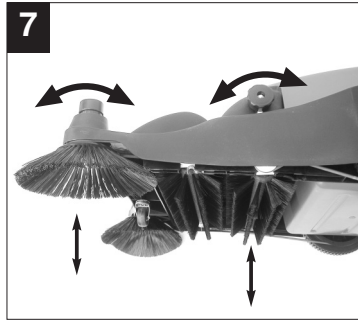
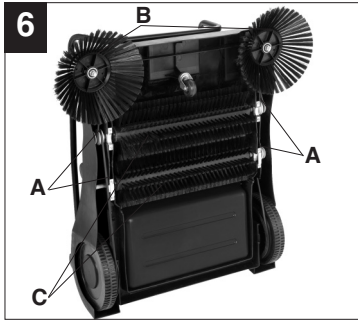
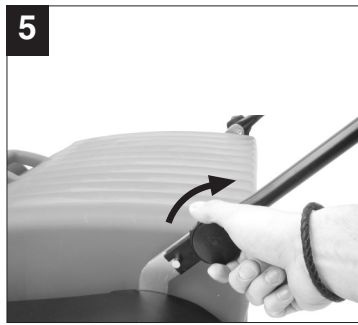
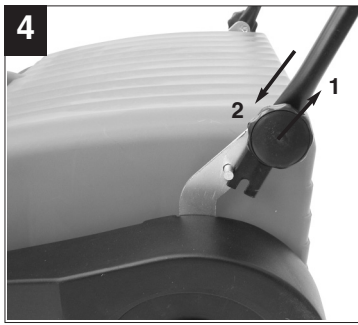
6

Art.-Nr.: 23.520.12

I.-Nr.: 01017

BT-SW 800





GR

Περιεχόμενα:

1. Πεδία χρήσης
2. Υποδείξεις ασφαλείας
3. Περιγραφή μηχανής και συμπαραδιδόμενα
4. Συναρμολόγηση
5. Τεχνικά χαρακτηριστικά
6. Λειτουργία
7. Ρύθμιση βουρτσών προσαγωγής και καθαρισμού
8. Άδειασμα του δοχείου συλλογής ακαθαρσιών
9. Παραγγελία ανταλλακτικών

Εξήγηση των συμβόλων στη συσκευή:



Προσοχή! Πριν τη θέση σε λειτουργία να διαβάσετε και να ακολουθήσετε την Οδηγία χρήσης και τις Υποδείξεις ασφαλείας

Κατά τη χρήση της μηχανής να ακολουθούνται μερικές υποδείξεις ασφαλείας προς αποφυγή τραυματισμών και ζημιών

- Διαβάστε την Οδηγία χρήσης και ακολουθήστε τις υποδείξεις που περιλαμβάνει. Με τη βοήθεια της Οδηγίας χρήσης να εξοικειωθείτε με τη συσκευή αυτή και με τις προδιαγραφές ασφαλείας.
- Φυλάξτε τι υποδείξεις σε ασφαλές μέρος για ενδεχόμενη μεταγενέστερη χρήση.
- Εάν δώσετε τη συσκευή αυτή σε άλλα πρόσωπα, δώστε μαζί και αυτή την Οδηγία χρήσης.

Δεν αναλαμβάνουμε καμία ευθύνη για ζημιές, που προκλήθηκαν από μη ακολουθήση των υποδείξεων αυτής της Οδηγίας χρήσης.

Συσκευασία:

Η συσκευή βρίσκεται σε συσκευασία προς αποφυγή ζημιών κατά τη μεταφορά. Αυτή η συσκευασία αποτελείται από πρώτες ύλες και μπορεί να επαναχρησιμοποιηθεί ή να ανακυκλωθεί.

1. Πεδία χρήσης

Η καθαριστική μηχανή προορίζεται για τον καθαρισμό επιπέδων και στεγνών επιφανειών όπως π.χ. εισόδων σε γκαράζ ή χώρους στάθμευσης, ταρατσών, αυλών κλπ..

2. Υποδείξεις ασφαλείας

- Να εμποδίζεται η πρόσβαση σε παιδιά με τη λήψη κατάλληλων μέτρων.
- Να αντικαθίστανται αμέσως τα ελαττωματικά εξαρτήματα.
- Να χρησιμοποιείτε μόνο γνήσια ανταλλακτικά.
- Για ζημιές που οφείλονται σε όχι σωστές επισκευές και εσφαλμένη χρήση ή σε χρήση σε άλλα από το αναφερόμενα πεδία χρήσης, δεν μπορούμε να αναλάβουμε καμία ευθύνη.
- Δεν επιτρέπεται ο καθαρισμός υλικών σε μορφή ζελ, υγρών, εύφλεκτων και εκρηκτικών υλικών.
- Να μη σκουπίζετε με την καθαριστική μηχανή πυρακτωμένα αντικείμενα ή αντικείμενα επιβλαβή για την υγεία.

3. Περιγραφή της μηχανής και συμπαριδόμενα (Εικ. 1)

1. Βραχίονας ώθησης
2. Παξιμάδια στερέωσης για βραχίονα ώθησης
3. Δοχείο συλλογής ακαθαρσιών
4. Βίδες ρύθμισης για τη ρύθμιση του ύψους της καθαριστικής βούρτσας πίσω
5. Βίδες ρύθμισης για τη ρύθμιση των περιστρεφόμενων βουρτσών
6. Περιστρεφόμενες βούρτσες

4. Συναρμολόγηση

- Βλέπε Εικ. 2-5
- Κατά τη συναρμολόγηση των μπροστινών βουρτσών να προσέχετε να κουμπώνουν οι δύο μύτες ασφάλισης στην καθαριστική μηχανή.

5. Τεχνικά χαρακτηριστικά

Πλάτος εργασίας	80 cm
Δοχείο συλλογής ακαθαρσιών	37 l
Καθαριστική απόδοση (σε 3-4 km/h) περ. 2800 m ² /h	
Βάρος	11 kg
Διαστάσεις	1230 x 850 x 980 mm

6. Λειτουργία

Με την ώθηση της καθαριστικής μηχανής αρχίζει μέσω των ιμάντων μετάδοσης κίνησης (Εικ. 6/A) η περιστροφή των βουρτσών προσαγωγής (Εικ. 6/B) και των καθαριστικών βουρτσών (Εικ. 6/C). Οι περιστρεφόμενες βούρτσες προσαγωγής (Εικ. 6/B) καθαρίζουν τις ακαθαρσίες προς τη μέση. Απ' ότις δύο καθαριστικές βούρτσες αντίστροφης κίνησης (Εικ. 6/C) συλλέγονται οι ακαθαρσίες και μεταφέρονται στο δοχείο συλλογής ακαθαρσιών (Εικ. 1/3).

7. Ρύθμιση βουρτσών προσαγωγής και καθαρισμού (Εικ. 7)

Ανάλογα με το είδος της χρήσης και τη φθορά μπορείτε να ρυθμίσετε το ύψος των βουρτσών προσαγωγής και της πίσω βούρτσας καθαρισμού σε 4 βαθμίδες.

8. Άδειασμα του δοχείου συλλογής ακαθαρσιών (Εικ. 8)

Μετά το σκούπισμα μετάλλων, γυαλιών ή άλλων αιχμηρών αντικειμένων να φοράτε για το άδειασμα του δοχείου συλλογής ακαθαρσιών γενρά προστατευτικά γάντια.

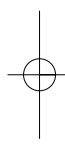
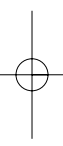
9. Παραγγελία ανταλλακτικών

Όταν παραγγέλλετε ανταλλακτικά να μη ξεχάσετε να αναφέρετε τα εξής στοιχεία:

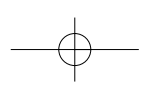
- Τύπος συσκευής
- Αριθμός είδους της συσκευής
- Χαρακτηριστικός αριθμός (Ident Nr.) της συσκευής
- Αριθμός του ανταλλακτικού

Για ισχύουσες τιμές και πληροφορίες www.isc-gmbh.info

©
Η ανατύπωση ή άλλη αναπαραγωγή τεκμηρίωσης και συνοδευτικών φυλλαδίων των προϊόντων της εταιρείας, ακόμη και σε αποσπάσματα, επιτρέπεται μόνο μετά από ρητή έγκριση της εταιρείας ISC GmbH.



© Ο κατασκευαστής διατηρεί το δικαίωμα τεχνικών αλλαγών





Αξιότιμη πελάτισσα, αξιότιμε πελάτη,

Τα προϊόντα μας υπόκεινται σε αυστηρούς ελέγχους ποιότητας. Εάν παρ' όλα αυτά κάποτε δεν λειτουργήσουν άψογα, λυπούμαστε πολύ και σας παρακαλούμε να αποτανθείτε προς το τμήμα μας Εξυπηρέτησης Πελατών, στη διεύθυνση που αναφέρετε σε αυτή την εγγύηση. Ευχαρίστως σας βοηθούμε και τηλεφωνικά στον αριθμό που αναφέρετε πιο κάτω. Για την κατίσχυση των αξιώσεων εγγύησης ισχύουν τα εξής:

1. Αυτοί οι όροι εγγύησης ρυθμίζουν πρόσθετες παροχές εγγύησης. Από την εγγύηση αυτή δεν θίγονται οι νόμιμες αξιώσεις σας για εγγύηση. Η παροχή της εγγύησής μας είναι για σας δωρεάν.
2. Η εγγύηση καλύπτει αποκλειστικά και μόνο βλάβες που οφείλονται σε ελαττώματα υλικών ή παραγωγής και περιορίζονται στην αποκατάσταση αυτών των ελαττωμάτων ή την αντικατάσταση της συσκευής. Παρακαλούμε να προσέξετε πως οι συσκευές μας δεν προορίζονται για τη βιομηχανία, τη βιοτεχνία και την επαγγελματική χρήση. Για το λόγο αυτό δεν υφίσταται σύμβαση εγγύησης σε περίπτωση χρήσης της συσκευής στη βιομηχανία, βιοτεχνία, για επαγγελματικό ή άλλο παρόμοιο σκοπό. Από την εγγύησή μας αποκλείονται πέραν τούτου αποζημιώσεις για βλάβες μεταφοράς, βλάβες οφειλόμενες σε μη τήρηση της Οδηγίας συναρμολόγησης, ή σε εσφαλμένη εγκατάσταση, μη τήρηση της Οδηγίας χρήσης (π.χ. σύνδεση σε λάθος τάση δικτύου ή είδος ρεύματος), καταχρηστική ή όχι ορθή χρήση (π.χ. υπερφόρτωση ή χρήση μη εγκεκριμένων ανταλλακτικών εργαλείων ή εξαρτημάτων), μη τήρηση των Υποδείξεων συντήρησης και ασφαλείας, είσοδος ξένων αντικειμένων στη συσκευή (όπως π.χ. άμμος ή σκόνη), χρήση βίας ή εξωτερική επίδραση (όπως π.χ. βλάβες από πτώση) καθώς και βλάβες που οφείλονται σε κοινή φθορά.
3. Η αξίωση εγγύησης εκπίπτει σε περίπτωση που έγιναν ήδη ξένες επεμβάσεις στη συσκευή.
4. Η διάρκεια της εγγύησης ανέρχεται σε 2 έτη και αρχίζει από την ημερομηνία αγοράς της συσκευής. Οι αξιώσεις εγγύησης πρέπει να κατισχυθούν πριν την πάροδο της προθεσμίας της εγγύησης εντός δύο εβδομάδων από την διαπίστωση του ελαττώματος. Αποκλείεται η κατίσχυση αξιώσεων εγγύησης μετά την πάροδο της προθεσμίας της εγγύησης. Η επισκευή ή η αντικατάσταση της συσκευής δεν συνεπάγεται ούτε την επέκταση της διάρκειας της εγγύησης ούτε την έναρξη νέας προθεσμίας εγγύησης για τη συσκευή ή τα ενδεχομένως τοποθετηθέντα εξαρτήματα. Το ίδιο ισχύει και σε περίπτωση σέρβις επί τόπου.
4. Για την κατίσχυση της αξίωσης της εγγύησης σας παρακαλούμε να μας αποστείλετε τη συσκευή, χωρίς επιβάρυνσή μας με ταχυδρομικά τέλη, στην πιο κάτω αναφερόμενη διεύθυνση. Μη ξεχάσετε να επισυνάψετε το πρωτότυπο της απόδειξης αγοράς ή άλλο ισχύον αποδεικτικό αγοράς. Για το λόγο αυτό σας παρακαλούμε να φυλάξετε καλά την απόδειξη του ταμείου! Παρακαλούμε επίσης να μας περιγράψετε την αιτία για την διαμαρτυρία σας όσο πιο αναλυτικά γίνεται. Εάν το ελάττωμα της συσκευής σας καλύπτεται από την εγγύησή μας, είτε θα σας επιστραφεί ταχύτατα η επισκευασμένη συσκευή σας, είτε θα λάβετε μία νέα συσκευή.

Φυσικά επισκευάζουμε ευχαρίστως έναντι αμοιβής και ελαττώματα στη συσκευή σας που δεν καλύπτονται ή δεν καλύπτονται πλέον από την εγγύηση. Για το σκοπό αυτό σας παρακαλούμε να αποστείλετε τη συσκευή σας στη διεύθυνση του τμήματός μας για Εξυπηρέτηση Πελατών.



EH 06/2007

