

Ⓢ **Bedienungsanleitung
Schutzgas-Schweißgerät**

Einhell[®]



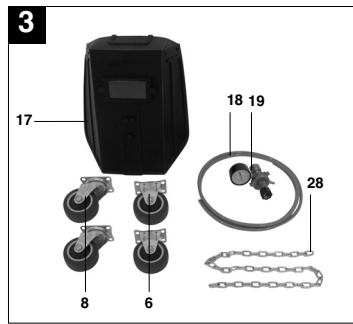
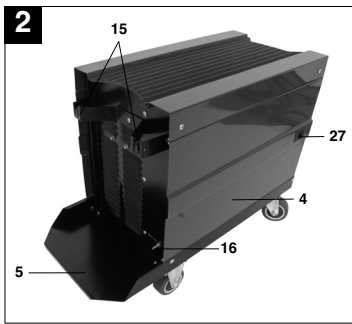
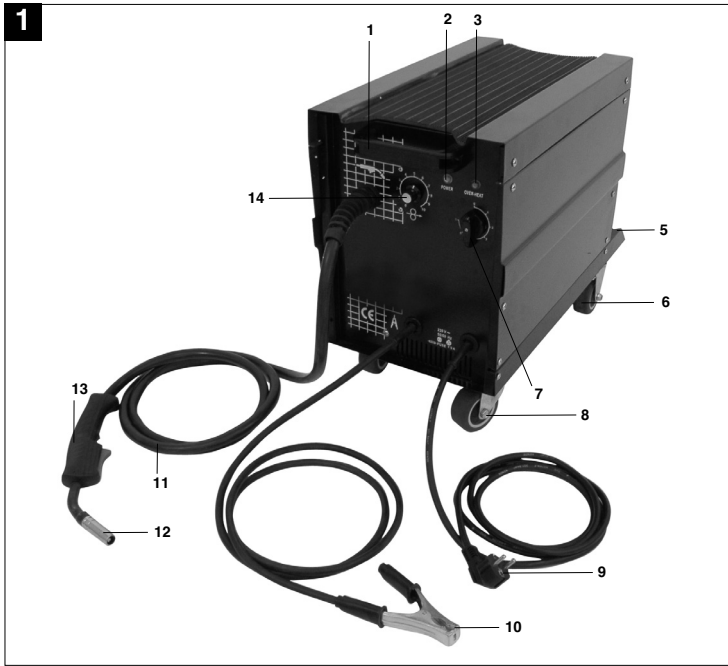
Ⓢ Vor Inbetriebnahme Bedienungsanleitung und
Sicherheitshinweise lesen und beachten

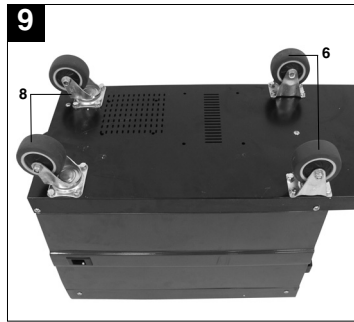
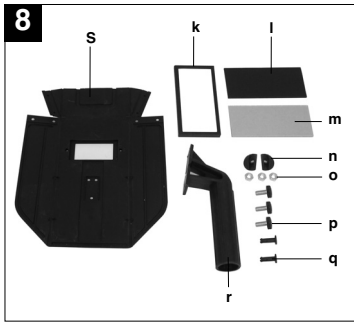
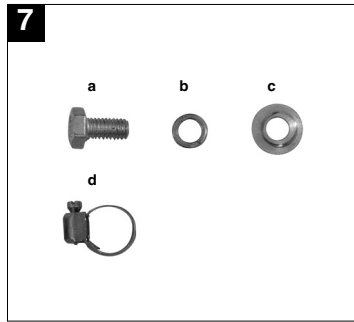
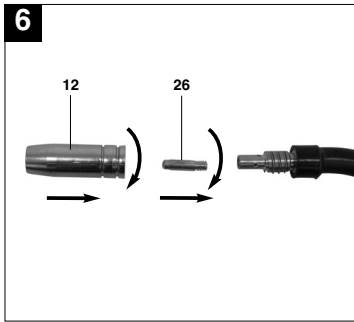
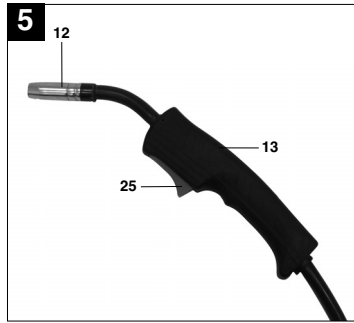
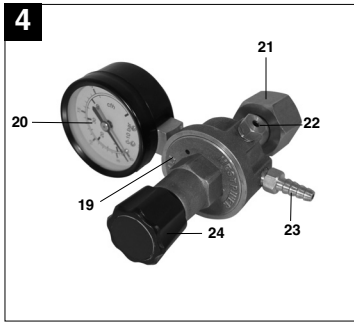


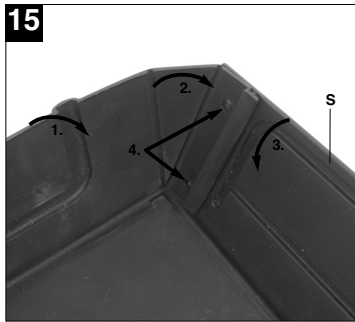
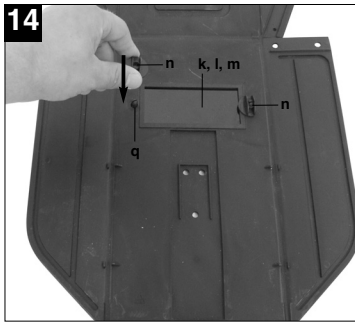
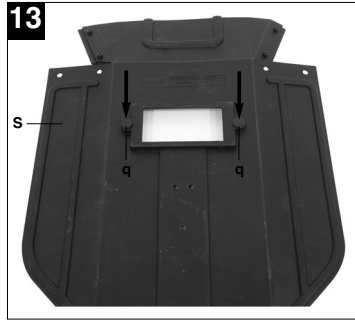
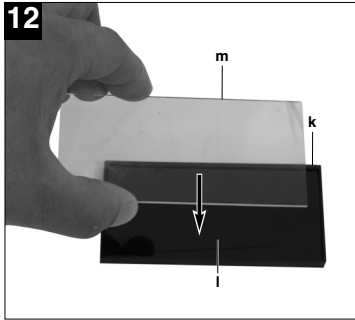
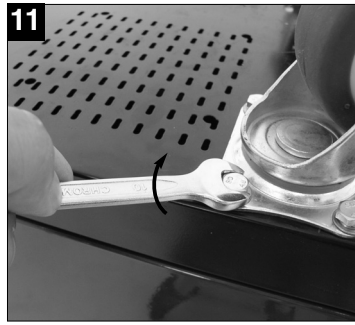
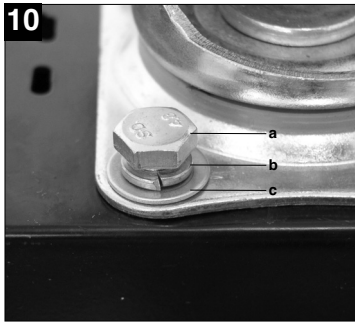
Art.-Nr.: 15.749.80

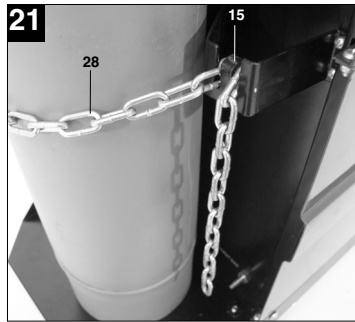
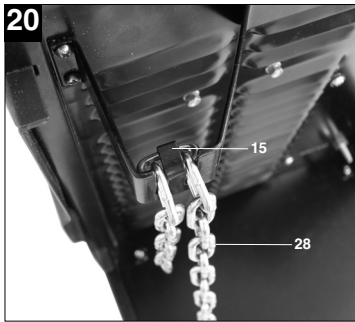
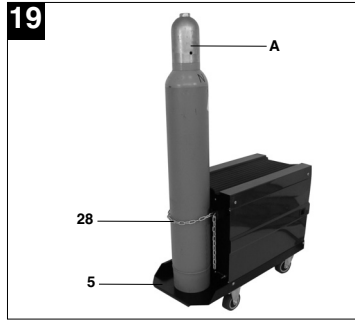
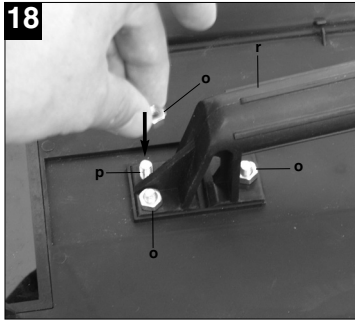
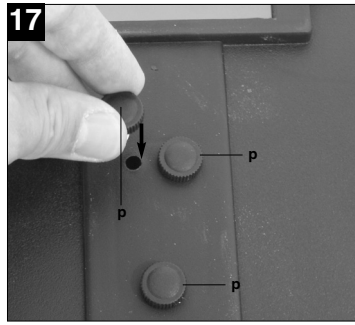
I.-Nr.: 01017

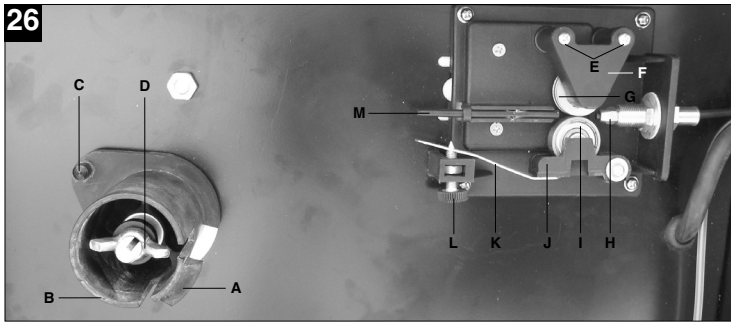
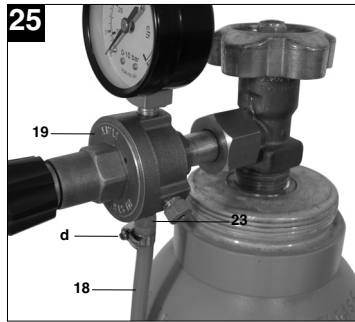
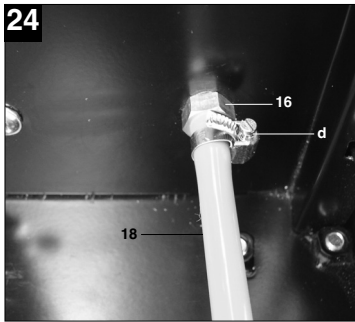
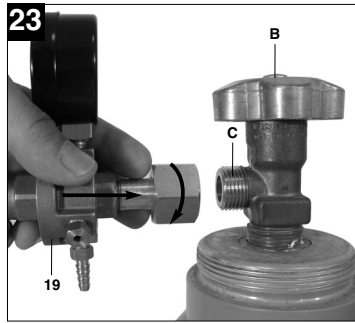
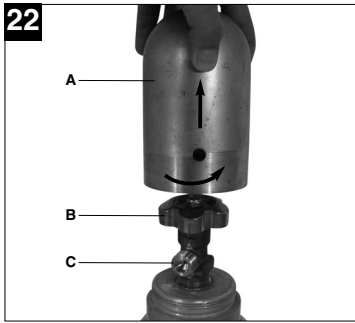
BT-GW **170**

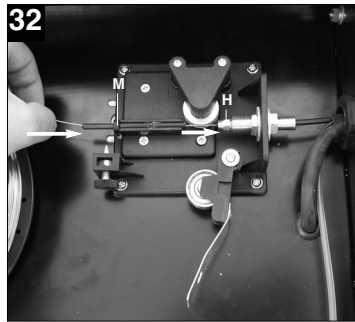
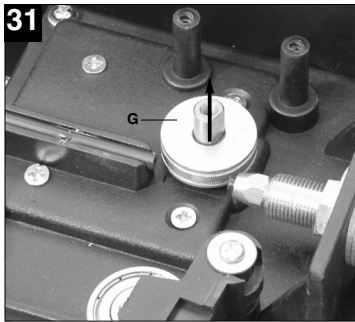
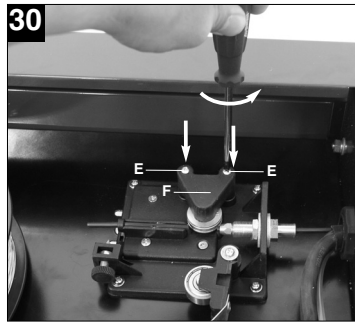
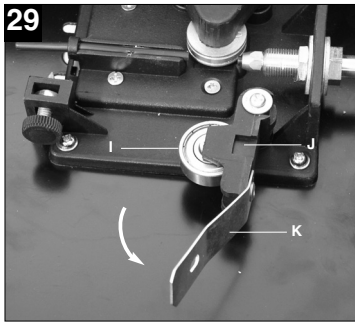
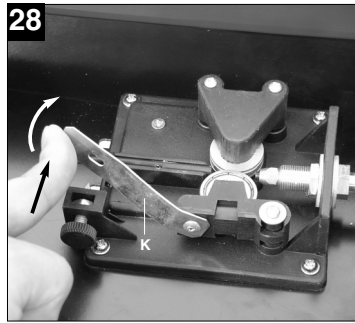
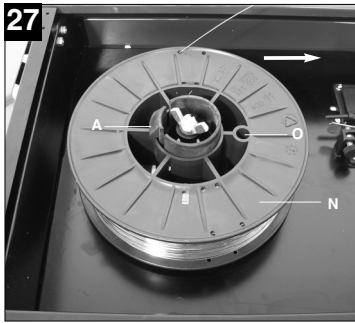


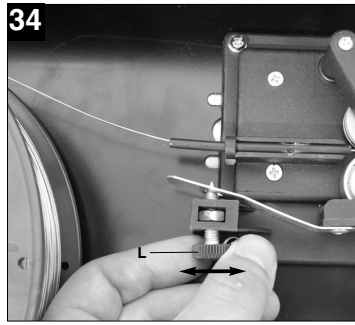
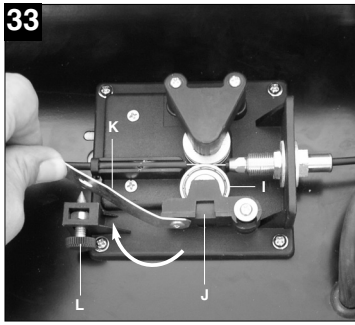












Inhaltsverzeichnis:

	Seite
1. Sicherheitshinweise	10
2. Gerätebeschreibung und Lieferumfang	10
3. Bestimmungsgemäße Verwendung	10
4. Technische Daten	11
5. Vor Inbetriebnahme	11
6. Bedienung	13
7. Reinigung, Wartung und Ersatzteilbestellung	14
8. Entsorgung und Wiederverwertung	14
9. Störungssuche	15
10. Erklärung der Symbole	16

D**⚠ Achtung!**

Beim Benutzen von Geräten müssen einige Sicherheitsvorkehrungen eingehalten werden, um Verletzungen und Schäden zu verhindern. Lesen Sie diese Bedienungsanleitung und die Sicherheitshinweise deshalb sorgfältig durch. Bewahren Sie diese gut auf, damit Ihnen die Informationen jederzeit zur Verfügung stehen. Falls Sie das Gerät an andere Personen übergeben sollten, händigen Sie diese Bedienungsanleitung/ Sicherheitshinweise bitte mit aus. Wir übernehmen keine Haftung für Unfälle oder Schäden, die durch Nichtbeachten dieser Anleitung und der Sicherheitshinweise entstehen.

1. Sicherheitshinweise

Die entsprechenden Sicherheitshinweise finden Sie im beiliegenden Heftchen!

2. Gerätebeschreibung und Lieferumfang (Bild 1-8)

1. Handgriff
2. Betriebsanzeige
3. Kontrollleuchte Thermowächter
4. Gehäuseabdeckung
5. Gasflaschen-Abstellfläche
6. Laufrollen
7. Ein-/Aus-/Schweißstrom-Schalter
8. Lenkrollen
9. Netzstecker
10. Masseklemme
11. Schlauchpaket
12. Gasdüse
13. Brenner
14. Schweißdraht-Geschwindigkeitsregler
15. Kettenhaken
16. Gaszuführungsanschluss
17. Schweißschirm
18. Schutzgasschlauch
19. Druckminderer
20. Manometer
21. Verschraubung
22. Sicherheitsventil
23. Anschluss Schutzgasschlauch
24. Drehknopf
25. Brennerschalter
26. 2 x Kontaktröhre
27. Griff für Gehäuseabdeckung
28. Sicherungskette

2.1 Montagematerial

- a. 16 x Schraube für Lauf- /Lenkrollen
- b. 16 x Sprengring für Lauf- /Lenkrollen
- c. 16 x Unterlegscheibe für Lauf- /Lenkrollen
- d. 2 x Schlauchklemme
- k. 1 x Rahmen Schutzglas
- l. 1 x Schweißglas
- m. 1 x Transparentes Schutzglas
- n. 2 x Haltebuchsen Schutzglas
- o. 3 x Mutter für Haltegriff
- p. 3 x Schrauben für Haltegriff
- q. 2 x Haltestift Schutzglas
- r. 1 x Handgriff
- s. 1 x Schweißschirm-Rahmen

3. Bestimmungsgemäße Verwendung

Das Schutzgasschweißgerät ist ausschließlich zum Schweißen von Aluminium im MIG-(Metall-Inert-Gas)-Verfahren und Stählen im MAG-(Metall-Aktiv-Gas)-Verfahren unter Verwendung der Entsprechenden Schweißdrähte und Gase geeignet.

Die Maschine darf nur nach ihrer Bestimmung verwendet werden. Jede weitere darüber hinausgehende Verwendung ist nicht bestimmungsgemäß. Für daraus hervorgerufene Schäden oder Verletzungen aller Art haftet der Benutzer/Bediener und nicht der Hersteller.

Bitte beachten Sie, dass unsere Geräte bestimmungsgemäß nicht für den gewerblichen, handwerklichen oder industriellen Einsatz konstruiert wurden. Wir übernehmen keine Gewährleistung, wenn das Gerät in Gewerbe-, Handwerks- oder Industriebetrieben sowie bei gleichzusetzenden Tätigkeiten eingesetzt wird.

4. Technische Daten

Netzanschluss:	230 V ~ 50 Hz				
Schweißstrom:	25-135 A				
Einschaltdauer X%:	10	20	30	60	100
Schweißstrom I ₂ (A):	135	100	77	54	42
Leerlaufstrom:	34 V				
Schweißdrahttrommel max.:	5 kg				
Schweißdrahtdurchmesser:	0,6/0,8 mm				
Absicherung:	16 A				
Gewicht:	34 kg				

5. Vor Inbetriebnahme

5.1 Montage (Abb. 5-21)

5.1.1 Montage der Lauf- und Lenkrollen (6/8)

Laufrollen (6) und Lenkrollen (8) wie in den Abbildungen 7, 9, 10, 11 dargestellt, montieren.

5.1.2 Montage des Schweißschirmes (17)

- Schweißglas (l) und darüber transparentes Schutzglas (m) in Rahmen für Schutzglas (k) legen (Abb. 12).
- Haltestifte Schutzglas (q) außen in Bohrungen im Schweißschirm Rahmen (s) drücken. (Abb. 13)
- Rahmen für Schutzglas (k) mit Schweißglas (l) und transparentem Schutzglas (m) von innen in die Aussparung im Schweißschirm-Rahmen (s) legen, Haltebuchsen Schutzglas (n) auf Haltestifte Schutzglas (q) drücken, bis diese einrasten, um den Rahmen für Schutzglas (k) zu sichern. Das transparente Schutzglas (m) muss auf der Außenseite liegen. (Abb. 14)
- Oberkante von Schweißschirm-Rahmen (s) nach innen biegen (Abb. 15/1.) und Ecken der Oberkante einknicken (Abb. 15/2.). Nun Außenseiten des Schweißschirm-Rahmens (l) nach innen biegen (Abb. 15/3.) und diese durch festes Zusammendrücken der Oberkantenecken und Außenseiten verbinden. Pro Seite müssen beim Einrasten der Haltestifte 2 deutliche Klickgeräusche wahrnehmbar sein (Abb. 15/4.)
- Sind beide oberen Ecken des Schweißschirms, wie in Abbildung 16 dargestellt, verbunden, Schrauben für Haltegriff (p) von außen durch die 3 Löcher im Schweißschirm stecken. (Abb. 17)
- Schweißschirm umdrehen und Handgriff (r) über die Gewinde der 3 Schrauben für Haltegriff (p) führen. Handgriff (r) mit den 3 Muttern für Haltegriff (o) am Schweißschirm festschrauben. (Abb. 18)

5.2 Gasanschluss (Abb. 4-6, 19-25)

5.2.1 Gasarten

Beim Schweißen mit durchgehendem Draht ist Gasschutz notwendig, die Zusammensetzung des Schutzgases ist vom gewählten Schweißverfahren abhängig:

Schutzgas	CO2	Argon/CO2	Argon	Argon/O
Zu schweißendes Metall				
Unlegierter Stahl	X	X		
Aluminium			X	
Edelstahl		X		X

5.2.1 Gasflasche auf dem Gerät montieren

(Abb. 19-25)

Gasflasche ist nicht im Lieferumfang enthalten!

Montieren sie die Gasflasche wie in den Abbildungen 19 - 21 dargestellt. Achten Sie auf festen Sitz der Sicherungskette (28) und darauf dass das Schweißgerät kippstabil steht.

Achtung! Auf der Gasflaschen-Abstellfläche (Abb. 19/5) dürfen nur Gasflaschen bis maximal 20 Liter montiert werden. Bei Verwendung größerer Gasflaschen besteht Kippgefahr, diese dürfen daher nur neben dem Gerät aufgestellt werden. Ist dies der Fall muss die Gasflasche ausreichend gegen Umkippen geschützt werden!

5.2.2 Anschluss der Gasflasche

Nach dem Abnehmen der Schutzkappe (Abb. 22/A) Flaschenventil (Abb. 22/B) in vom Körper abgewandter Richtung kurz öffnen. Anschlussgewinde (Abb. 22/C) gegebenenfalls mit einem trockenen Lappen, ohne Zuhilfenahme irgendwelcher Reinigungsmittel, von Verschmutzungen reinigen. Kontrollieren ob Dichtung am Druckminderer (19) vorhanden und in einwandfreiem Zustand ist. Druckminderer (19) im Uhrzeigersinn auf das Anschlussgewinde (Abb. 23/C) der Gasflasche schrauben (Abb. 23). Die beiden Schlauchschellen (d) über den Schutzgasschlauch (18) führen. Schutzgasschlauch (18) auf Anschluss Schutzgasschlauch (23) am Druckminderer (19) und Gaszuführungsanschluss (16) am Schweißgerät stecken und an beiden Anschlussstellen mit den Schlauchschellen (d) sichern. (Abb. 24 - 25)

Achtung! Achten Sie auf Dichtheit sämtlicher Gasanschlüsse und Verbindungen! Kontrollieren Sie

D

die Anschlüsse und Verbindungsstellen mit Leckspray oder Seifenwasser.

5.2.3 Erklärung des Druckminderers (Abb. 4/19)

Am Drehknopf (24) kann die Gasdurchflussmenge eingestellt werden. Die eingestellte Gasdurchflussmenge kann am Manometer (20) in Litern pro Minute (l/min) abgelesen werden. Das Gas tritt am Anschluss Schutzgasschlauch (23) aus und wird über den Schutzgasschlauch (Abb. 3/18) zum Schweißgerät weiterbefördert. (siehe 5.2.2)

Achtung! Verfahren Sie zum Einstellen der Gasdurchflussmenge immer wie unter Punkt 6.1.3 beschrieben.

Der Druckminderer wird mit Hilfe der Verschraubung (21) an der Gasflasche montiert (siehe 5.2.2).

Achtung! Eingriffe und Reparaturen am Druckminderer dürfen nur von Fachpersonal ausgeführt werden. Senden Sie defekte Druckminderer gegebenenfalls an die Serviceadresse.

5.3 Netzanschluss

- Überzeugen Sie sich vor dem Anschließen, dass die Daten auf dem Typenschild mit den Netzdaten übereinstimmen.
- Das Gerät darf nur an ordnungsgemäß geerdeten und abgesicherten Schutzkontaktsteckdosen betrieben werden.

5.4 Montage der Drahtspule (Abb. 1, 5, 6, 26-34)

Drahtspule ist nicht im Lieferumfang enthalten!

5.4.1 Drahtarten

Je nach Anwendungsfall werden verschiedene Schweißdrähte benötigt. Das Schweißgerät kann mit Schweißdrähten mit einem Durchmesser von 0,6 und 0,8mm verwendet werden. Die entsprechende Vorschubrolle und Kontaktrohre liegen dem Gerät bei. Vorschubrolle, Kontaktrohr und Drahtquerschnitt müssen immer zusammen passen.

5.4.2 Drahtspulenkapazität

In dem Gerät können Drahtspulen bis maximal 5kg montiert werden.

5.4.3 Einsetzen der Drahtspule

- Gehäuseabdeckung (Abb. 2/4) öffnen, dazu Griff für Gehäuseabdeckung (Abb. 2/27) nach hinten schieben und Gehäuseabdeckung (Abb. 2/4) aufklappen.
- Kontrollieren dass sich die Wicklungen auf der Spule nicht überlagern, um ein gleichmäßiges

Abwickeln des Drahtes zu gewährleisten.

Beschreibung der Drahtführungseinheit (Abb. 28-30)

- A Spulenarretierung
- B Spulenhalter
- C Mitnehmerstift
- D Justierschraube für Rollenbremse
- E Schrauben für Vorschubrollenhalter
- F Vorschubrollenhalter
- G Vorschubrolle
- H Schlauchpaketaufnahme
- I Druckrolle
- J Druckrollenhalter
- K Druckrollenfeder
- L Justierschraube für Gegendruck
- M Führungsrohr
- N Drahtspule
- O Mitnahmeöffnung der Drahtspule

Einsetzen der Drahtspule (Abb. 26,27)

Drahtspule (N) auf Spulenhalter (B) legen. Darauf achten dass das Ende des Schweißdrahtes auf der Seite der Drahtführung abgewickelt wird, siehe Pfeil. Beachten, dass die Spulenarretierung (A) eingedrückt wird und der Mitnehmerstift (C) in der Mitnahmeöffnung der Drahtspule (O) sitzt. Die Spulenarretierung (A) muss wieder über der Drahtspule (N) einrasten. (Abb. 27)

Einführen des Schweißdrahtes und justieren der Drahtführung (Abb. 28-34)

- Druckrollenfeder (K) nach oben drücken und nach vorne schwenken (Abb. 28).
- Druckrollenhalter (J) mit Druckrolle (I) und Druckrollenfeder (K) nach unten klappen (Abb. 29)
- Schrauben für Vorschubrollenhalter (E) lösen und Vorschubrollenhalter (F) nach oben abziehen (Abb. 30).
- Vorschubrolle (G) überprüfen. Auf der oberen Seite der Vorschubrolle (G) muss die entsprechende Drahtstärke angegeben sein. Die Vorschubrolle (G) ist mit 2 Führungsnuten ausgestattet. Vorschubrolle (G) gegebenenfalls umdrehen oder austauschen. (Abb. 31)
- Vorschubrollenhalter (F) wieder aufsetzen und festschrauben.
- Gasdüse (Abb. 5/12) unter Rechtsdrehung vom Brenner (Abb. 5/13) abziehen, Kontaktrohr (Abb. 6/26) abschrauben (Abb. 5 - 6). Schlauchpaket (Abb. 1/11) möglichst gerade vom Schweißgerät wegführend auf den Boden legen.
- Die ersten 10 cm des Schweißdrahtes so abschneiden, dass ein gerader Schnitt ohne Vorsprünge, Verzug und Verschmutzungen

- entsteht. Ende des Schweißdrahtes entgraten.
- Schweißdraht durch das Führungsrohr (M), zwischen Druck- und Vorschubrolle (G/I) hindurch in die Schlauchpaketaufnahme (H) schieben. (Abb. 32) Schweißdraht vorsichtig von Hand so weit in das Schlauchpaket schieben bis er am Brenner (Abb. 5/13) um ca. 1 cm herausragt.
 - Justierschraube für Gegendruck (L) um einige Umdrehungen lösen. (Abb. 34)
 - Druckrollenhalter (J) mit Druckrolle (I) und Druckrollenfeder (K) wieder nach oben klappen und Druckrollenfeder (K) wieder an Justierschraube für Gegendruck (L) einhängen (Abb. 33)
 - Justierschraube für Gegendruck (L) nun so einstellen, dass der Schweißdraht fest zwischen Druckrolle (I) und Vorschubrolle (G) sitzt ohne gequetscht zu werden. (Abb. 34)
 - Passendes Kontaktrohr (Abb. 6/26) für den verwendeten Schweißdrahtdurchmesser auf den Brenner (Abb. 5/13) schrauben und Gasdüse (Abb. 5/12) unter Rechtsdrehung aufstecken.
 - Justierschraube für Rollenbremse (D) so einstellen, dass sich der Draht noch immer führen lässt und die Rolle nach Abbremsen der Drahtführung automatisch stoppt.

6. Bedienung

6.1 Einstellung

Da die Einstellung des Schweißgeräts je nach Anwendungsfall unterschiedlich erfolgt, empfehlen wir, die Einstellungen anhand einer Probenschweißung vorzunehmen.

6.1.1 Einstellen des Schweißstromes

Der Schweißstrom kann in 6 Stufen am Ein-/Aus-/Schweißstrom-Schalter (Abb. 1/7) eingestellt werden. Der erforderliche Schweißstrom ist abhängig von der Materialstärke, der gewünschten Einbrenntiefe und dem verwendeten Schweißdrahtdurchmesser.

6.1.2 Einstellen der Drahtvorschub-Geschwindigkeit

Die Drahtvorschub-Geschwindigkeit wird automatisch an die verwendete StromEinstellung angepasst. Eine Feineinstellung der Drahtvorschub-Geschwindigkeit kann stufenlos am Schweißdraht-Geschwindigkeitsregler (Abb. 1/14) vorgenommen werden. Es ist empfehlenswert bei der Einstellung in Stufe 5 zu beginnen, welche einen Mittelwert darstellt, und gegebenenfalls nachzuregulieren. Die erforderliche Drahtmenge ist abhängig von der

Materialdicke, der Einbrenntiefe, dem verwendeten Schweißdrahtdurchmesser, und auch von der Größe zu überbrückender Abstände der zu verschweißenden Werkstücke.

6.1.3 Einstellen der Gasdurchflussmenge

Die Gasdurchflussmenge kann stufenlos am Druckminderer (Abb.4/19) eingestellt werden. Sie wird am Manometer (Abb. 4/20) in Liter pro Minute (l/min) angegeben. Empfohlene Gasdurchflussmenge in zugluftfreien Räumen: 5 – 15 l/min.

Zum Einstellen der Gasdurchflussmenge zuerst Druckrollenfeder (Abb. 26/K) der Drahtvorschub-Einheit lösen, um unnötigen Drahtverschleiß zu vermeiden (siehe 5.4.3). Netzanschluss herstellen (siehe Punkt 5.3), Ein-/Aus-/Schweißstrom-Schalter (Abb.1/7) auf Stufe 1 stellen und Brennerschalter (Abb. 5/25) betätigen, um Gasdurchfluss freizugeben. Nun am Druckminderer (Abb. 4/19) gewünschte Gasdurchflussmenge einstellen.

Linksdrehung des Drehknopfes (Abb. 4/24): geringere Durchflussmenge
 Rechtsdrehung des Drehknopfes (Abb. 4/24): höhere Gasdurchflussmenge

Druckrollenfeder (Abb. 26/K) der Drahtvorschub-Einheit wieder festklemmen.

6.2 Elektrischer Anschluss

6.2.1 Netzanschluss

Siehe Punkt 5.3

6.2.2 Anschluss der Masseklemme (Abb. 1/10)

Masseklemme (10) des Gerätes möglichst in unmittelbarer Nähe der Schweißstelle anklammern. Auf metallisch blanken Übergang an der Kontaktstelle achten.

6.3 Schweißen

Sind alle elektrischen Anschlüsse für Stromversorgung und Schweißstromkreis sowie der Schutzgasanschluss vorgenommen, kann folgendermaßen verfahren werden:

Die zu schweißenden Werkstücke müssen im Bereich der Schweißung frei von Farbe, metallischen Überzügen, Schmutz, Rost, Fett und Feuchtigkeit sein.

Stellen Sie Schweißstrom, Drahtvorschub und Gasdurchflussmenge (siehe 6.1.1 – 6.1.3) entsprechend ein.

D

Halten Sie den Schweißschirm (Abb. 3/17) vor das Gesicht, und führen Sie die Gasdüse an die Stelle des Werkstücks, an der geschweißt werden soll. Betätigen Sie nun den Brennerschalter (Abb. 5/25).

Brennt der Lichtbogen, fördert das Gerät Draht in das Schweißbad. Ist die Schweißlinse groß genug, wird der Brenner langsam an der gewünschten Kante entlang geführt. Gegebenenfalls leicht pendeln, um das Schweißbad etwas zu vergrößern.

Die ideale Einstellung von Schweißstrom, Drahtvorschub-Geschwindigkeit und Gasdurchflussmenge anhand einer Probenschweißung ermitteln. Im Idealfall ist ein gleichmäßiges Schweißgeräusch zu hören. Die Einbrenntiefe sollte möglichst tief sein, das Schweißbad jedoch nicht durch das Werkstück hindurch fallen.

6.4 Schutzeinrichtungen

6.4.1 Thermowächter

Das Schweißgerät ist mit einem Überhitzungsschutz ausgestattet, welcher den Schweißtrafo vor Überhitzung schützt. Sollte der Überhitzungsschutz ansprechen, so leuchtet die Kontrolllampe (3) an Ihrem Gerät. Lassen Sie das Schweißgerät einige Zeit abkühlen.

7. Reinigung, Wartung und Ersatzteilbestellung

Ziehen Sie vor allen Reinigungsarbeiten den Netzstecker.

7.1 Reinigung

- Halten Sie Schutzvorrichtungen, Luftschlitz und Motorengehäuse so staub- und schmutzfrei wie möglich. Reiben Sie das Gerät mit einem sauberen Tuch ab oder blasen Sie es mit Druckluft bei niedrigem Druck aus.
- Wir empfehlen, dass Sie das Gerät direkt nach jeder Benutzung reinigen.
- Reinigen Sie das Gerät regelmäßig mit einem feuchten Tuch und etwas Schmierseife. Verwenden Sie keine Reinigungs- oder Lösungsmittel; diese könnten die Kunststoffteile des Gerätes angreifen. Achten Sie darauf, dass kein Wasser in das Geräteinnere gelangen kann.

7.2 Wartung

Im Geräteinneren befinden sich keine weiteren zu wartenden Teile.

14

7.3 Ersatzteilbestellung:

Bei der Ersatzteilbestellung sollten folgende Angaben gemacht werden;

- Typ des Gerätes
 - Artikelnummer des Gerätes
 - Ident-Nummer des Gerätes
 - Ersatzteilnummer des erforderlichen Ersatzteils
- Aktuelle Preise und Infos finden Sie unter www.isc-gmbh.info


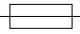




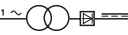
8. Entsorgung und Wiederverwertung

Das Gerät befindet sich in einer Verpackung um Transportschäden zu verhindern. Diese Verpackung ist Rohstoff und ist somit wieder verwendbar oder kann dem Rohstoffkreislauf zurückgeführt werden. Das Gerät und dessen Zubehör bestehen aus verschiedenen Materialien, wie z.B. Metall und Kunststoffe. Führen Sie defekte Bauteile der Sondermüllentsorgung zu. Fragen Sie im Fachgeschäft oder in der Gemeindeverwaltung nach!

9. Störungssuche

Fehler	Ursache	Abhilfe
Vorschubrolle dreht nicht	Netzspannung fehlt Regler Drahtvorschub auf 0	Anschluss überprüfen Einstellung überprüfen
Vorschubrolle dreht, jedoch keine Drahtzuführung	Schlechter Rollendruck (siehe 5.4.3) Rollenbremse zu fest eingestellt (siehe 5.4.3) Verschmutzte / beschädigte Vorschubrolle (siehe 5.4.3) Beschädigtes Schlauchpaket Kontaktrohr falsche Größe / verschmutzt / verschlissen (siehe 5.4.3) Schweißdraht an Gasdüse/Kontaktrohr festgeschweißt	Einstellung überprüfen Einstellung überprüfen Reinigen bzw. austauschen Mantel der Drahtführung überprüfen Reinigen / austauschen lösen
Gerät funktioniert nach längerem Betrieb nicht mehr, Kontrollleuchte Thermowächter (3) leuchtet	Gerät hat sich durch zu lange Anwendung bzw. Nichteinhaltung der Rücksetzzeit überhitzt	Gerät mindestens 20-30 Minuten abkühlen lassen
Sehr schlechte Schweißnaht	Falsche Strom-/Vorschubeinstellung (siehe 6.1.1/6.1.2) Kein / zu wenig Gas (siehe 6.1.3)	Einstellung überprüfen Einstellung überprüfen bzw. Fülldruck der Gasflasche kontrollieren

D**10. Erklärung der Symbole**

EN 60974-1	Europäische Norm für Lichtbogenschweiß-einrichtungen und Schweißstromquellen mit beschränkter Einschaltdauer		Lagern oder verwenden Sie das Gerät nicht in feuchter oder nasser Umgebung oder im Regen
	Sicherung mit Nennwert in Ampere im Netzanschluss		1 Phasen - Netzanschluss
U_1	Netzspannung	50 Hz	Netzfrequenz
$I_1 \text{ max}$	höchster Netzstrom Bemessungswert		Symbol für fallende Kennlinie
	Vor Gebrauch des Schweißgerätes die Bedienungsanleitung sorgfältig lesen und beachten		Metall-Inert- und Aktivgas-Schweißen einschließlich der Verwendung von Fülldraht
U_0	Nennleerlaufspannung	IP 21	Schutzart
I_2	Schweißstrom	H	Isolationsklasse
$\varnothing \text{ mm}$	Schweißdrahtdurchmesser	X	Einschaltdauer
	Einphasiger Transformator mit Gleichrichter		

Gerät ist funkenstört nach EG-Richtlinie 89/336/EWG



Konformitätserklärung

ISC-GmbH · Eschenstraße 6 · D-94405 Landau/Isar

erklärt folgende Konformität gemäß EU-Richtlinie und Normen für Artikel
 declares conformity with the EU Directive and standards marked below for the article
 déclare la conformité suivante selon la directive CE et les normes concernant l'article
 verklaart de volgende conformiteit in overeenstemming met de EU-richtlijn en normen voor het artikel
 declara la siguiente conformidad a tenor de la directiva y normas de la UE para el artículo
 declara a seguinte conformidade de acordo com a directiva CE e normas para o artigo
 förklarar följande överensstämmelse enl. EU-direktiv och standarder för artikeln
 ilmoittaa seuraavaa Euroopan unionin direktiivien ja normien mukaista yhdenmukaisuutta tuotteelle
 erklærer herved følgende samsvar med EU-direktiv og standarder for artikkelen
 заявляет о соответствии товара следующим директивам и нормам ЕС
 izjavljuje sljedeću uskladenost s odredbama i normama EU za artikl.
 declară următoarea conformitate cu linia directoare CE și normele valabile pentru articolul.
 ürdin ile ilgili olarak AB Yönetmelikleri ve Normları gereğince aşağıdaki uygunsuzluk açıkları masını sunar.
 δηλώνει την ακόλουθη συμμόρφωση σύμφωνα με την Οδηγία ΕΕ και τα πρότυπα για το προϊόν

dichiara la seguente conformità secondo la direttiva UE e le norme per l'articolo
 atesteter følgende overensstemmelse i henhold til EU-direktiv og standarder for produkt
 prohlašuje následující shodu podle směrnice EU a norm pro výrobek.
 a következő konformitást jelenti ki a termékerekre vonatkozó EU-irányvonalak és normák szerint
 pojasnjuje sledečo skladnost po smernici EU in normah za artikel.
 deklaruje zgodnost wymienionego poniżej artykułu z następującymi normami na podstawie dyrektywy WE.
 vydáva nasledujúce prehlásenie o zhode podľa smernice EU a noriem pre výrobok.
 декларира следното съответствие съгласно директивите и нормите на ЕС за продукта.
 заявляе про відповідність згідно з Директивою СС та стандартами, чинними для даного товару
 deklareerib vastavuse järgnevale EL direktiivi dele ja normidele
 deklaruoja atitiktį pagal ES direktyvas ir normas straipsniui
 izjavljuje sledeći konformitet u skladu s odredbom EZ i normama za artikl
 Atbilstības sertifikāts apliecina zemāk minēto preču atbilstību ES direktīvam un standartiem
 Samræmiyfyrirýsing staðfestir eftirfarandi samræmi samkvæmt reglum Evrópubandalagsins og stöðlum fyrir vörur

Schutzgasschweißgerät BT-GW 170

- | | |
|--|---|
| <input checked="" type="checkbox"/> 98/37/EG | <input type="checkbox"/> 87/404/EWG |
| <input checked="" type="checkbox"/> 2006/95/EG | <input type="checkbox"/> R&TTED 1999/5/EG |
| <input type="checkbox"/> 97/23/EG | <input type="checkbox"/> 2000/14/EG: |
| <input checked="" type="checkbox"/> 89/336/EWG_93/68/EEC | <input type="checkbox"/> 95/54/EG: |
| <input type="checkbox"/> 90/396/EWG | <input type="checkbox"/> 97/68/EG: |
| <input type="checkbox"/> 89/686/EWG | |

EN 60974-1; EN 60974-10

Landau/Isar, den 10.05.2007

Weichselgartner
 General-Manager

Vogelmann
 Product-Management

Art.-Nr.: 15.749.80 I.-Nr.: 01017 Archivierung: 1574980-28-4155050-07
 Subject to change without notice



⑤ Nur für EU-Länder

Werfen Sie Elektrowerkzeuge nicht in den Hausmüll!

Gemäß europäischer Richtlinie 2002/96/EG über Elektro- und Elektronik-Altgeräte und Umsetzung in nationales Recht müssen verbrauchte Elektrowerkzeuge getrennt gesammelt werden und einer umweltgerechten Wiederverwertung zugeführt werden.

Recycling-Alternative zur Rücksendeaufforderung:

Der Eigentümer des Elektrogerätes ist alternativ anstelle Rücksendung zur Mitwirkung bei der sachgerechten Verwertung im Falle der Eigentumsaufgabe verpflichtet. Das Altgerät kann hierfür auch einer Rücknahmestelle überlassen werden, die eine Beseitigung im Sinne der nationalen Kreislaufwirtschafts- und Abfallgesetze durchführt. Nicht betroffen sind den Altgeräten beigelegte Zubehörteile und Hilfsmittel ohne Elektrobestandteile.

⑤ Der Nachdruck oder sonstige Vervielfältigung von Dokumentation und Begleitpapieren der Produkte, auch auszugsweise ist nur mit ausdrücklicher Zustimmung der ISC GmbH zulässig.

⑤ Technische Änderungen vorbehalten

D GARANTIEURKUNDE

Sehr geehrte Kundin, sehr geehrter Kunde,

unsere Produkte unterliegen einer strengen Qualitätskontrolle. Sollte dieses Gerät dennoch einmal nicht einwandfrei funktionieren, bedauern wir dies sehr und bitten Sie, sich an unseren Servicedienst unter der auf dieser Garantiekarte angegebenen Adresse zu wenden. Gern stehen wir Ihnen auch telefonisch über die unten angegebene Servicenummer zur Verfügung. Für die Geltendmachung von Garantieansprüchen gilt Folgendes:

1. Diese Garantiebedingungen regeln zusätzliche Garantieleistungen. Ihre gesetzlichen Gewährleistungsansprüche werden von dieser Garantie nicht berührt. Unsere Garantieleistung ist für Sie kostenlos.
2. Die Garantieleistung erstreckt sich ausschließlich auf Mängel, die auf Material- oder Herstellungsfehler zurückzuführen sind und ist auf die Behebung dieser Mängel bzw. den Austausch des Gerätes beschränkt. Bitte beachten Sie, dass unsere Geräte bestimmungsgemäß nicht für den gewerblichen, handwerklichen oder industriellen Einsatz konstruiert wurden. Ein Garantievertrag kommt daher nicht zustande, wenn das Gerät in Gewerbe-, Handwerks- oder Industriebetrieben sowie bei gleichzusetzenden Tätigkeiten eingesetzt wird.
Von unserer Garantie sind ferner Ersatzleistungen für Transportschäden, Schäden durch Nichtbeachtung der Montageanleitung oder aufgrund nicht fachgerechter Installation, Nichtbeachtung der Gebrauchsanleitung (wie durch z.B. Anschluss an eine falsche Netzspannung oder Stromart), missbräuchliche oder unsachgemäße Anwendungen (wie z.B. Überlastung des Gerätes oder Verwendung von nicht zugelassenen Einsatzwerkzeugen oder Zubehör), Nichtbeachtung der Wartungs- und Sicherheitsbestimmungen, Eindringen von Fremdkörpern in das Gerät (wie z.B. Sand, Steine oder Staub), Gewaltanwendung oder Fremdeinwirkungen (wie z. B. Schäden durch Herunterfallen) sowie durch verwendungsgemäßen, üblichen Verschleiß ausgeschlossen.

Der Garantieanspruch erlischt, wenn an dem Gerät bereits Eingriffe vorgenommen wurden.

3. Die Garantiezeit beträgt 2 Jahre und beginnt mit dem Kaufdatum des Gerätes. Garantieansprüche sind vor Ablauf der Garantiezeit innerhalb von zwei Wochen, nachdem Sie den Defekt erkannt haben, geltend zu machen. Die Geltendmachung von Garantieansprüchen nach Ablauf der Garantiezeit ist ausgeschlossen. Die Reparatur oder der Austausch des Gerätes führt weder zu einer Verlängerung der Garantiezeit noch wird eine neue Garantiezeit durch diese Leistung für das Gerät oder für etwaige eingebaute Ersatzteile in Gang gesetzt. Dies gilt auch bei Einsatz eines Vor-Ort-Services.
4. Für die Geltendmachung Ihres Garantieanspruches übersenden Sie bitte das defekte Gerät portofrei an die unten angegebene Adresse. Fügen Sie den Verkaufsbeleg im Original oder einen sonstigen datierten Kaufnachweis bei. Bitte bewahren Sie deshalb den Kassenbon als Nachweis gut auf! Beschreiben Sie uns bitte den Reklamationsgrund möglichst genau. Ist der Defekt des Gerätes von unserer Garantieleistung erfasst, erhalten Sie umgehend ein repariertes oder neues Gerät zurück.

Selbstverständlich beheben wir gegen Erstattung der Kosten auch gerne Defekte am Gerät, die vom Garantieumfang nicht oder nicht mehr erfasst sind. Dazu senden Sie das Gerät bitte an unsere Serviceadresse.

ISC GmbH • Eschenstraße 6 • 94405 Landau/Isar (Deutschland)

Telefon: +49 [0] 180 5 120 509 • Telefax +49 [0] 180 5 835 830 (Anruferkosten: 0,14 Euro/Minute, Festnetz der T-Com)
E-Mail: info@isc-gmbh.info • Internet: www.isc-gmbh.info

Service Hotline: 01805 120 509 • www.isc-gmbh.info
(014 min., Festnetz T-Com) • Mo-Fr, 8:00-20:00 Uhr

1 Name:

Retouren-Nr. ISC:

2 Straße / Nr.:

Telefon:

PLZ

Ort

Mobil:

3 Welcher Fehler ist aufgetreten (genaue Angabe):

Art-Nr.: I-Nr.:

4 **Sehr geehrte Kundin, sehr geehrter Kunde,**
bitte beschreiben Sie uns die von Ihnen festgestellte Fehlfunktion Ihres Gerätes als Grund Ihrer Beanstandung möglichst genau. Dadurch können wir für Sie Ihre Reklamation schneller bearbeiten und Ihnen schneller helfen. Eine zu ungenaue Beschreibung mit Begriffen wie „Gerät funktioniert nicht“ oder „Gerät defekt“ verzögert hingegen die Bearbeitung erheblich.

4 Garantie: JA NEIN Kaufbeleg-Nr. / Datum:

1 Service Hotline kontaktieren oder bei ISC-Webadresse anmelden - es wird Ihnen eine Retourennummer zugeweiht. **2** Ihre Anschrift eingeben. **3** Fehlerbeschreibung und Art-, Nr.- und I-Nr. angeben. **4** Garantiefeld JA/NEIN ankreuzen sowie Kaufbeleg-Nr. und Datum angeben und eine Kopie des Kaufbelegs beilegen