

Die robuste Steintrennmaschine ist durch die schnelle und problemlose Montage der vier serienmäßigen Standfüße sowohl für den stationären als auch für den mobilen Einsatz bestens geeignet. Mit ihren umfangreichen Möglichkeiten ist sie ein vielseitiges Arbeitsgerät für den Profieinsatz.

Das Gerät ist zum präzisen Schneiden unterschiedlicher Formate von Betonplatten, Pflastersteinen, Marmor- und Granitplatten, Ziegel oder Fliesen aller Art geeignet. Mit wenigen Handgriffen können sowohl Gehrungs- und Doppelgehrungsschnitte als auch Jollyschnitte mit einer Länge von bis zu 920 mm ausgeführt werden.

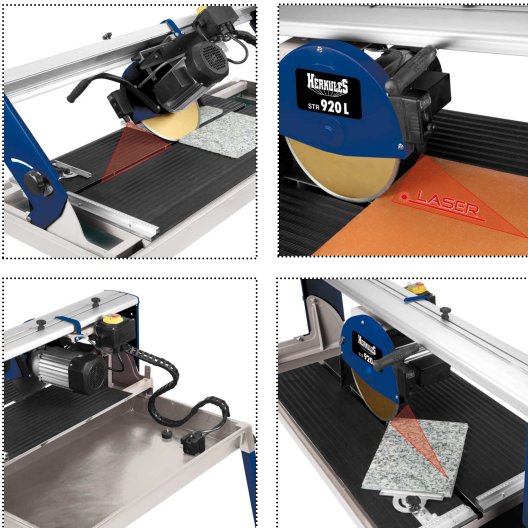
Durch die integrierte Kühlmittelpumpe sind eine optimale Kühlung der Diamantscheibe und ein staubfreies Arbeiten gewährleistet.

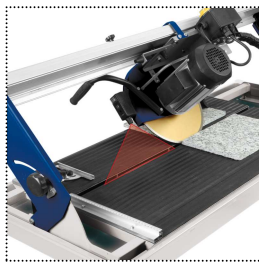
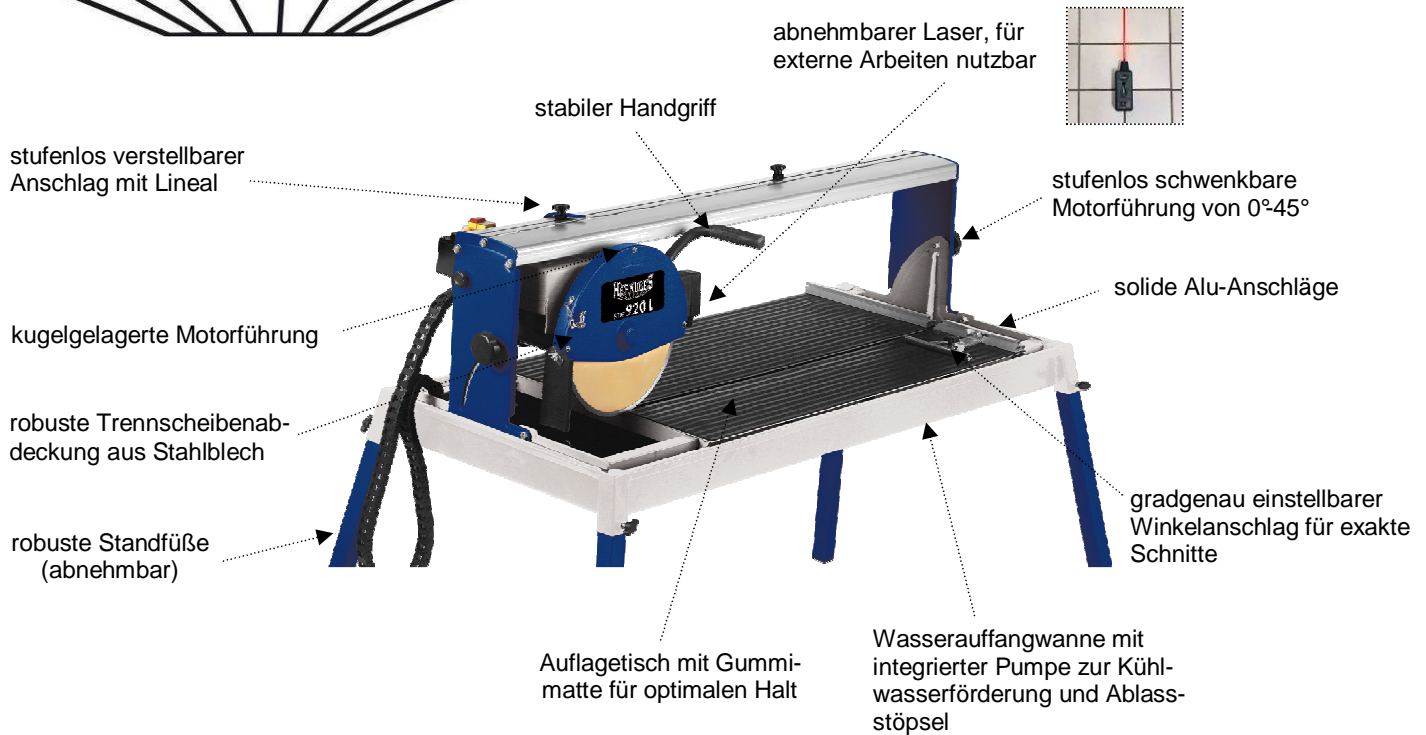
Die Steintrennmaschine ist mit einem Laser ausgestattet, der die exakte Trennlinie auf dem zu bearbeitenden Material anzeigt. Des Weiteren kann die Lasereinheit, die über einen magnetischen Adapter an der Maschine befestigt ist, abgenommen und extern als Lasernivelliergerät zum Verlegen von Bodenbelägen o. ä. verwendet werden. Die Lasereinheit ist hierzu mit zwei Wasserwaagen-Libellen ausgestattet.



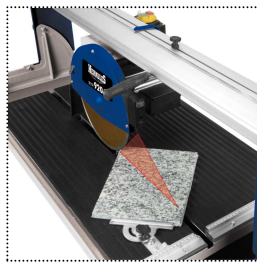
Merkmale

- inklusive Turbo-Diamant Trennscheibe
- abnehmbarer Laser, für externe Arbeiten nutzbar
- RCD-Stecker für Gerätesicherheit
- 4-fach kugelgelagerte Motorführung
- stufenlos schwenkbare Motorführung von 0°/45°
- gradgenau einstellbarer Winkelanschlag
- stabiler Handgriff
- großer Arbeitstisch mit rutschfester Gummiauflage und Alu-Anschlag
- massive Trennscheibenabdeckung aus Stahlblech
- Wasserauffangwanne mit integrierter Pumpe zur Kühlwasserförderung und Ablassstöpsel
- robuste Standfüße

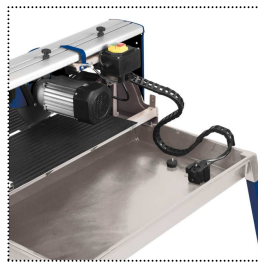




stufenlos schwenkbare Motorführung von 0°-45°



gradgenau einstellbarer Winkelanschlag für exakte Schnitte



Wasserauffangwanne mit integrierter Pumpe zur Kühlwasserförderung und Ablassstöpsel



RCD-Stecker für Gerätesicherheit



Als Sonderzubehör erhältlich:
Turbo-Diamanttrennscheibe Ø 300 mm:

Art.Nr.:
43.011.78

Logistische Daten

Typ:	STR 920 L
Art.-Nr.:	43.014.33
Ident-Nr.:	01018
EAN Code:	4006825 556759
Verpackung:	1.450 x 705 x 490 mm
VE:	1 Stück
20'':	48 Stück
40'':	96 Stück
40'' HC:	--- Stück
Gewicht netto:	65,1 kg
Gewicht brutto:	71,6 kg

Technische Daten

■ Wechselstrom-Motor:	230 V ~ 50 Hz
■ Leistung:	2.200 Watt S2 20 min
■ Umdrehung:	3.000 min ⁻¹
■ Schnitttiefe 90°:	max. 70 mm
■ Schnitttiefe 45°:	max. 55 mm
■ Schnittlänge:	max. 920 mm
■ Schrägschnitte:	0° - 45°
■ Diamantscheibe:	Ø 300 x Ø 25,4 mm
■ Schutzklasse:	IP 54
■ Arbeitstisch:	920 x 550 mm