

Einhell

BT-NSM 200

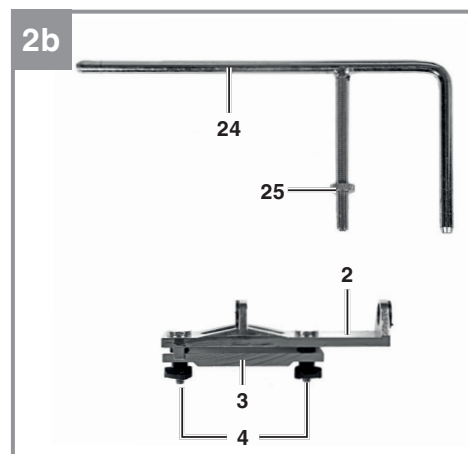
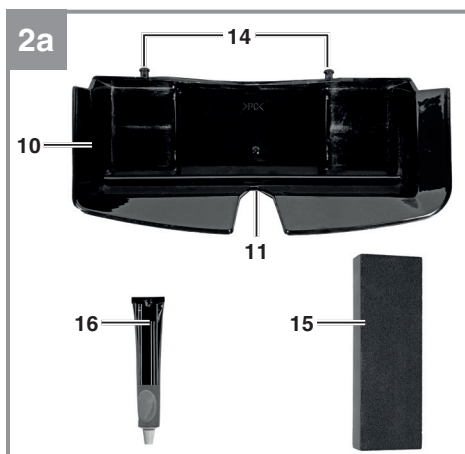
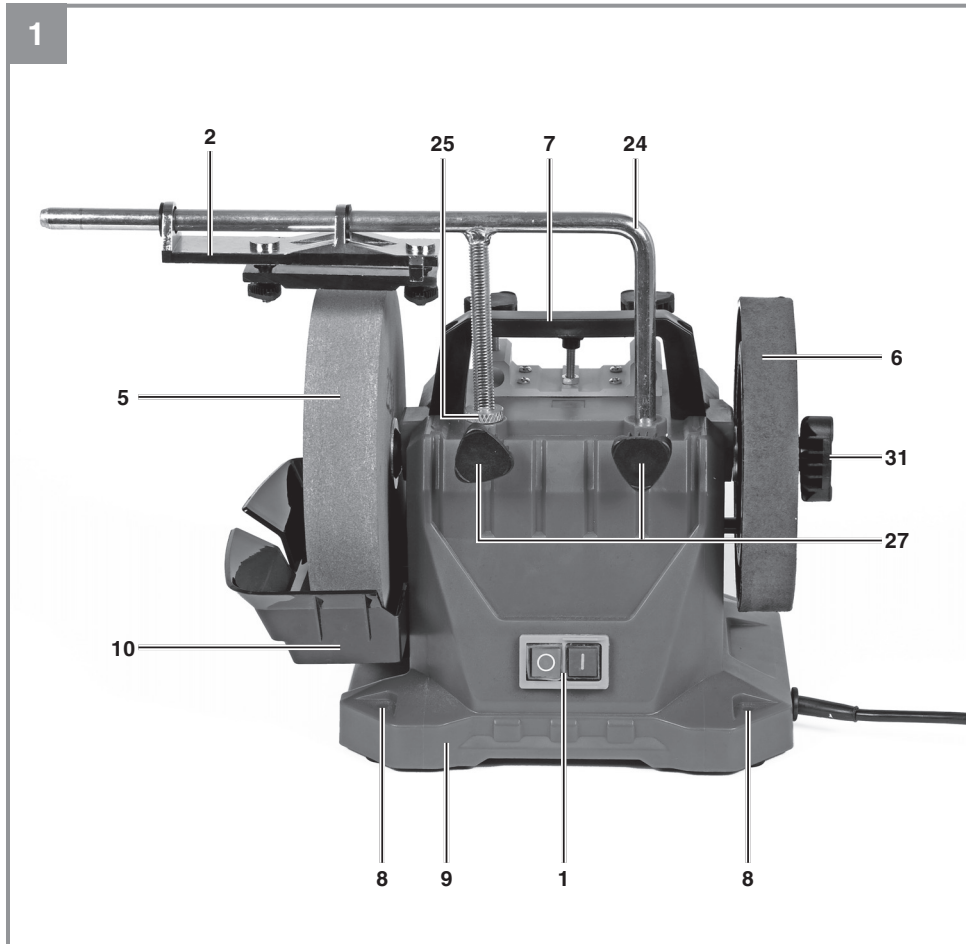
- D **Originalbetriebsanleitung**
Nass-Schleifer
- H **Eredeti használati utasítás**
Nedves-köszörűgép
- SLO **Originalna navodila za uporabo**
Brusilnik za vlažno brušenje

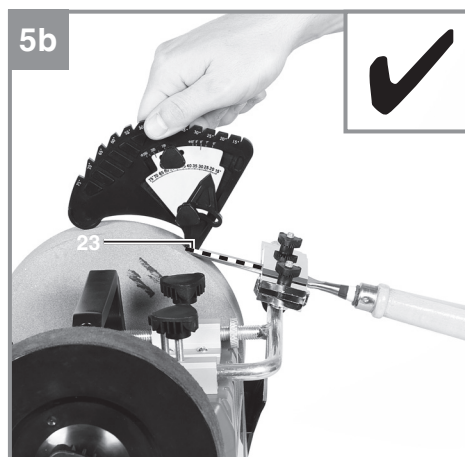
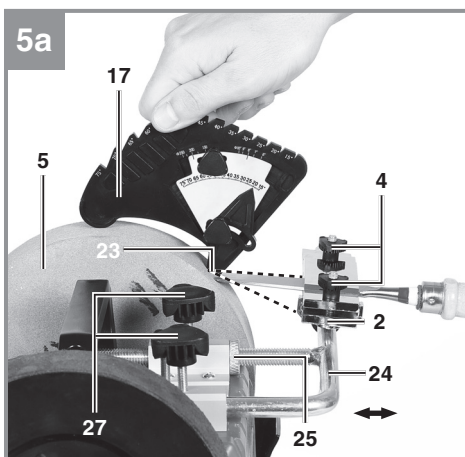
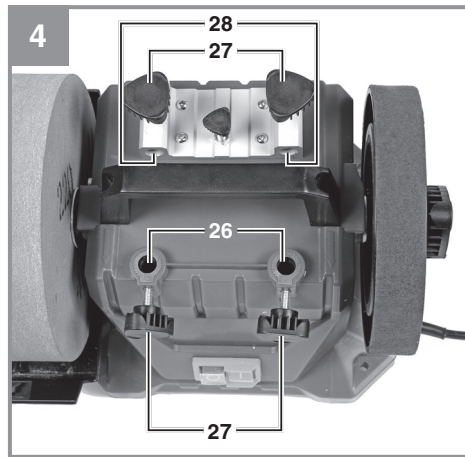
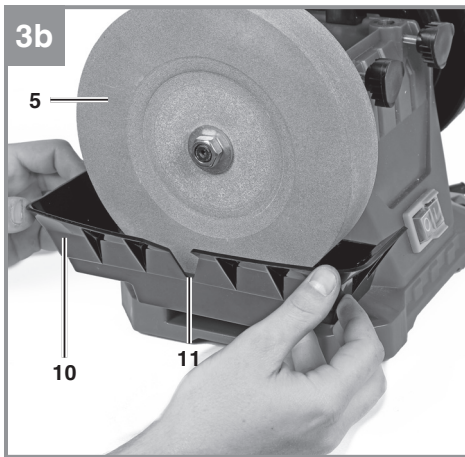
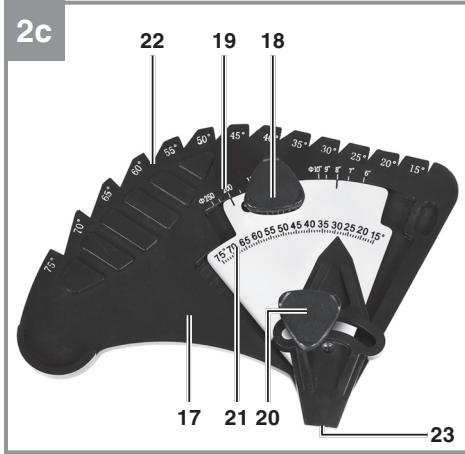


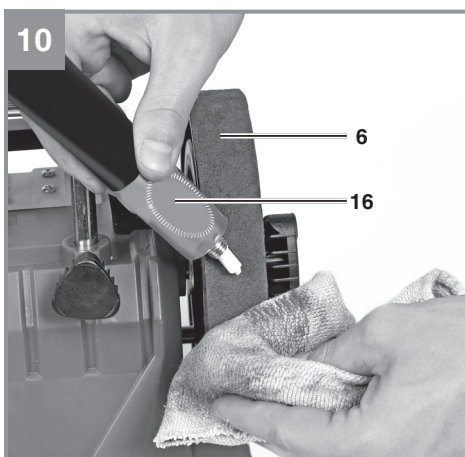
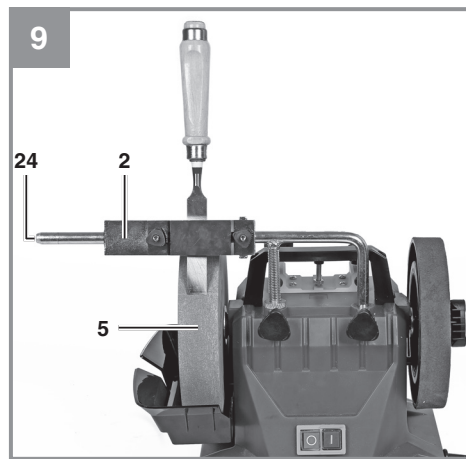
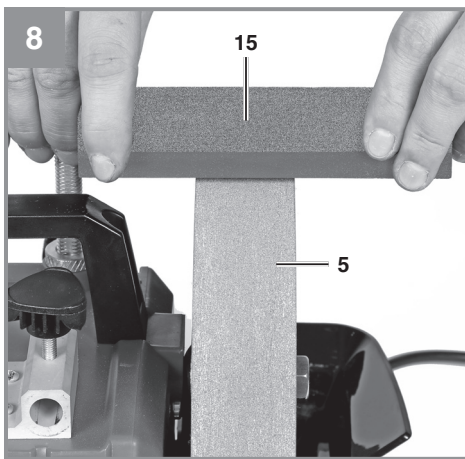
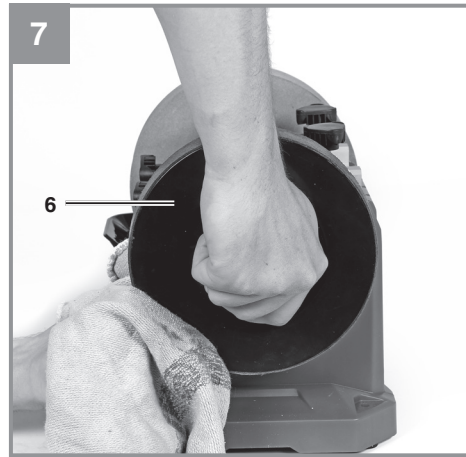
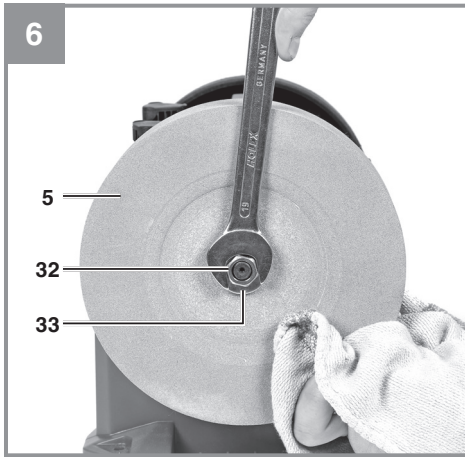
Art.-Nr.: 44.180.09

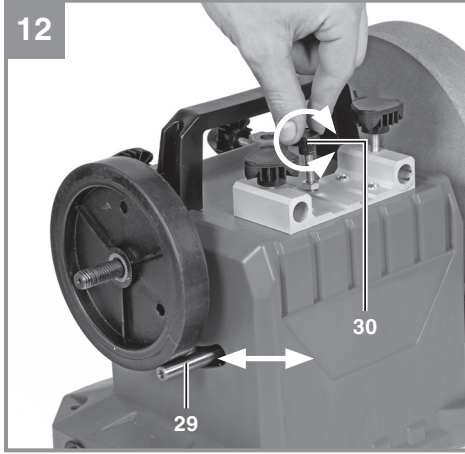


I.-Nr.: 21010











Gefahr! - Zur Verringerung des Verletzungsrisikos Bedienungsanleitung lesen.



Vorsicht! Tragen Sie einen Gehörschutz. Die Einwirkung von Lärm kann Gehörverlust bewirken.



Vorsicht! Tragen Sie eine Staubschutzmaske. Beim Bearbeiten von Metall und anderer Materialien kann gesundheitsschädlicher Staub entstehen. Asbesthaltiges Material darf nicht bearbeitet werden!



Vorsicht! Tragen Sie immer eine Schutzbrille. Während der Arbeit entstehende Funken oder aus dem Gerät heraustretende Splitter, Späne und Stäube können Sichtverlust bewirken.



Warnung! Keine beschädigte Schleifscheibe verwenden. Beschädigte Einsatzwerkzeuge können zerbrechen und herumfliegen.



Vorsicht! Tragen Sie Schutzhandschuhe.



Drehrichtung der Schleifscheibe.



Vorsicht! Nicht mit Handmaschinen verwenden. Diese Schleifwerkzeuge dürfen nur auf Maschinen verwendet werden, die nicht in der Hand gehalten werden.

Gefahr!

Beim Benutzen von Geräten müssen einige Sicherheitsvorkehrungen eingehalten werden, um Verletzungen und Schäden zu verhindern. Lesen Sie diese Bedienungsanleitung / Sicherheitshinweise deshalb sorgfältig durch. Bewahren Sie diese gut auf, damit Ihnen die Informationen jederzeit zur Verfügung stehen. Falls Sie das Gerät an andere Personen übergeben sollten, händigen Sie diese Bedienungsanleitung / Sicherheitshinweise bitte mit aus. Wir übernehmen keine Haftung für Unfälle oder Schäden, die durch Nichtbeachten dieser Anleitung und den Sicherheitshinweisen entstehen.

Die aktuelle Betriebsanleitung kann auch als PDF-Datei von unserer Internetseite www.Einhell-Service.com heruntergeladen werden.

1. Sicherheitshinweise**Allgemeine Sicherheitshinweise für Elektrowerkzeuge****Warnung!**

Lesen Sie alle Sicherheitshinweise, Anweisungen, Gebildungen und technischen Daten, mit denen dieses Elektrowerkzeug versehen ist. Versäumnisse bei der Einhaltung der nachfolgenden Anweisungen können elektrischen Schlag, Brand und/oder schwere Verletzungen verursachen.

Bewahren Sie alle Sicherheitshinweise und Anweisungen für die Zukunft auf.

Der in den Sicherheitshinweisen verwendete Begriff „Elektrowerkzeug“ bezieht sich auf netzbetriebene Elektrowerkzeuge (mit Netzleitung) oder auf akkubetriebene Elektrowerkzeuge (ohne Netzleitung).

1. Arbeitsplatzsicherheit

- a) **Halten Sie Ihren Arbeitsbereich sauber und gut beleuchtet.** Unordnung oder unbeleuchtete Arbeitsbereiche können zu Unfällen führen.
- b) **Arbeiten Sie mit dem Elektrowerkzeug nicht in explosionsgefährdeter Umgebung, in der sich brennbare Flüssigkeiten, Gase oder Stäube befinden.** Elektrowerkzeuge erzeugen Funken, die den Staub oder die Dämpfe entzünden können.

- c) **Halten Sie Kinder und andere Personen während der Benutzung des Elektrowerkzeugs fern.** Bei Ablenkung können Sie die Kontrolle über das Elektrowerkzeug verlieren.

2. Elektrische Sicherheit

- a) **Der Anschlussstecker des Elektrowerkzeugs muss in die Steckdose passen. Der Stecker darf in keiner Weise verändert werden. Verwenden Sie keine Adapterstecker gemeinsam mit schutzgeerdeten Elektrowerkzeugen.** Unveränderte Stecker und passende Steckdosen verringern das Risiko eines elektrischen Schlages.
- b) **Vermeiden Sie Körperkontakt mit geerdeten Oberflächen, wie von Rohren, Heizungen, Herden und Kühlschränken.** Es besteht ein erhöhtes Risiko durch elektrischen Schlag, wenn Ihr Körper geerdet ist.
- c) **Halten Sie Elektrowerkzeuge von Regen oder Nässe fern.** Das Eindringen von Wasser in ein Elektrowerkzeug erhöht das Risiko eines elektrischen Schlages.
- d) **Zweckentfremden Sie die Anschlussleitung nicht, um das Elektrowerkzeug zu tragen, aufzuhängen oder um den Stecker aus der Steckdose zu ziehen. Halten Sie die Anschlussleitung fern von Hitze, Öl, scharfen Kanten oder sich bewegenden Teilen.** Beschädigte oder verwickelte Anschlussleitungen erhöhen das Risiko eines elektrischen Schlages.
- e) **Wenn Sie mit einem Elektrowerkzeug im Freien arbeiten, verwenden Sie nur Verlängerungsleitungen, die auch für den Außenbereich geeignet sind.** Die Anwendung einer für den Außenbereich geeigneten Verlängerungsleitung verringert das Risiko eines elektrischen Schlages.
- f) **Wenn der Betrieb des Elektrowerkzeugs in feuchter Umgebung nicht vermeidbar ist, verwenden Sie einen Fehlerstromschutzschalter.** Der Einsatz eines Fehlerstromschutzschalters vermindert das Risiko eines elektrischen Schlages.

3. Sicherheit von Personen

- a) **Seien Sie aufmerksam, achten Sie darauf, was Sie tun, und gehen Sie mit Vernunft an die Arbeit mit einem Elektrowerkzeug. Benutzen Sie kein Elektrowerkzeug, wenn Sie müde sind oder unter dem Einfluss von Drogen, Alkohol oder Medikamenten stehen.** Ein Moment der Unachtsamkeit beim Gebrauch des Elektrowerkzeugs kann zu ernsthaften Verletzungen führen.
- b) **Tragen Sie persönliche Schutzausrüstung und immer eine Schutzbrille.** Das Tragen persönlicher Schutzausrüstung, wie Staubmaske, rutschfeste Sicherheitsschuhe, Schutzhelm oder Gehörschutz, je nach Art und Einsatz des Elektrowerkzeugs, verringert das Risiko von Verletzungen.
- c) **Vermeiden Sie eine unbeabsichtigte Inbetriebnahme. Vergewissern Sie sich, dass das Elektrowerkzeug ausgeschaltet ist, bevor Sie es an die Stromversorgung und/oder den Akku anschließen, es aufnehmen oder tragen.** Wenn Sie beim Tragen des Elektrowerkzeuges den Finger am Schalter haben oder das Elektrowerkzeug eingeschaltet an die Stromversorgung anschließen, kann dies zu Unfällen führen.
- d) **Entfernen Sie Einstellwerkzeuge oder Schraubenschlüssel, bevor Sie das Elektrowerkzeug einschalten.** Ein Werkzeug oder Schlüssel, der sich in einem drehenden Teil des Elektrowerkzeuges befindet, kann zu Verletzungen führen.
- e) **Vermeiden Sie eine abnormale Körperhaltung. Sorgen Sie für einen sicheren Stand und halten Sie jederzeit das Gleichgewicht.** Dadurch können Sie das Elektrowerkzeug in unerwarteten Situationen besser kontrollieren.
- f) **Tragen Sie geeignete Kleidung. Tragen Sie keine weite Kleidung oder Schmuck. Halten Sie Haare und Kleidung fern von sich bewegenden Teilen.** Lockere Kleidung, Schmuck oder lange Haare können von sich bewegenden Teilen erfasst werden.
- g) **Wenn Staubabsaug- und -auffangeinrichtungen montiert werden können, sind diese anzuschließen und richtig zu verwenden.** Verwendung einer Staubabsaugung kann Gefährdungen durch Staub verringern.
- h) **Wiegen Sie sich nicht in falscher Sicherheit und setzen Sie sich nicht über die Sicherheitsregeln für Elektrowerkzeuge hinweg, auch wenn Sie nach vielfachen**

Gebrauch mit dem Elektrowerkzeug vertraut sind. Achtloses Handeln kann binnen Sekundenbruchteilen zu schweren Verletzungen führen.

4. Verwendung und Behandlung des Elektrowerkzeugs

- a) **Überlasten Sie das Elektrowerkzeug nicht. Verwenden Sie für Ihre Arbeit das dafür bestimmte Elektrowerkzeug.** Mit dem passenden Elektrowerkzeug arbeiten Sie besser und sicherer im angegebenen Leistungsbereich.
- b) **Benutzen Sie kein Elektrowerkzeug, dessen Schalter defekt ist.** Ein Elektrowerkzeug, das sich nicht mehr ein- oder ausschalten lässt, ist gefährlich und muss repariert werden.
- c) **Ziehen Sie den Stecker aus der Steckdose und/oder entfernen Sie einen abnehmbaren Akku, bevor Sie Geräteeinstellungen vornehmen, Einsatzwerkzeugteile wechseln oder das Elektrowerkzeug weglegen.** Diese Vorsichtsmaßnahme verhindert den unbeabsichtigten Start des Elektrowerkzeugs.
- d) **Bewahren Sie unbenutzte Elektrowerkzeuge außerhalb der Reichweite von Kindern auf. Lassen Sie keine Personen das Elektrowerkzeug benutzen, die mit diesem nicht vertraut sind oder diese Anweisungen nicht gelesen haben.** Elektrowerkzeuge sind gefährlich, wenn sie von unerfahrenen Personen benutzt werden.
- e) **Pflegen Sie Elektrowerkzeuge und Einsatzwerkzeug mit Sorgfalt. Kontrollieren Sie, ob bewegliche Teile einwandfrei funktionieren und nicht klemmen, ob Teile gebrochen oder so beschädigt sind, dass die Funktion des Elektrowerkzeugs beeinträchtigt ist. Lassen Sie beschädigte Teile vor dem Einsatz des Elektrowerkzeuges reparieren.** Viele Unfälle haben ihre Ursache in schlecht gewarteten Elektrowerkzeugen.
- f) **Halten Sie Schneidwerkzeuge scharf und sauber.** Sorgfältig gepflegte Schneidwerkzeuge mit scharfen Schneidkanten verklemmen sich weniger und sind leichter zu führen.
- g) **Verwenden Sie Elektrowerkzeug, Einsatzwerkzeug, Einsatzwerkzeuge usw. entsprechend diesen Anweisungen. Berücksichtigen Sie dabei die Arbeitsbedingungen und die auszuführende Tätigkeit.** Der Gebrauch von Elektrowerkzeugen für andere als die vorgesehenen Anwendungen

kann zu gefährlichen Situationen führen.

- h) **Halten Sie Griffe und Griffflächen trocken, sauber und frei von Öl und Fett.** Rutschige Griffe und Griffflächen erlauben keine sichere Bedienung und Kontrolle des Elektrowerkzeugs in unvorhergesehenen Situationen.

5. Service

- a) **Lassen Sie Ihr Elektrowerkzeug nur von qualifiziertem Fachpersonal und nur mit Original-Ersatzteilen reparieren.** Damit wird sichergestellt, dass die Sicherheit des Elektrowerkzeuges erhalten bleibt.

Spezielle Sicherheitshinweise für Tuschleifmaschinen

- a) **Verwenden Sie keine beschädigten Einsatzwerkzeuge. Kontrollieren Sie vor jeder Verwendung Einsatzwerkzeuge wie Schleifscheiben auf Absplitterungen und Risse. Wenn Sie das Einsatzwerkzeug kontrolliert und eingesetzt haben, halten Sie und in der Nähe befindliche Personen sich außerhalb der Ebene des rotierenden Einsatzwerkzeugs auf und lassen Sie das Gerät 1 min lang mit Höchstdrehzahl laufen.** Beschädigte Einsatzwerkzeuge brechen meist in dieser Testzeit.
- b) **Die zulässige Drehzahl des Einsatzwerkzeugs muss mindestens so hoch sein wie die auf dem Elektrowerkzeug angegebene Höchstdrehzahl.** Zubehör, das sich schneller als zulässig dreht, kann zerbrechen und umherfliegen.
- c) **Schleifen Sie niemals auf den Seitenflächen der Schleifscheiben.** Schleifen auf den Seitenflächen kann die Schleifscheiben bersten und auseinanderfliegen lassen.
- d) Verwenden sie nur Einsatzwerkzeuge, die den technischen Daten des Elektrowerkzeugs entsprechen. Verwenden Sie nur Einsatzwerkzeug mit einem Durchmesser entsprechend der geforderten Kennzeichnung.
- e) Sorgen Sie immer für Standsicherheit und Sicherung der Tuschleifmaschine (z.B. an einer Werkbank).
- f) Vor Inbetriebnahme der Schleifmaschine sind die Schleifkörper einer Klangprobe zu unterziehen (einwandfreie Schleifkörper haben beim leichten Anschlagen – Plastikhammer – einen klaren Klang). Dies muss ebenfalls erfolgen, wenn neue Schleifkörper aufgespannt werden (Transportschäden).
- g) Verwenden Sie das Elektrowerkzeug immer mit Einsatzwerkzeugen auf den beiden Spindeln, um das Risiko der Berührung der rotierenden Spindel zu begrenzen.

renden Spindel zu begrenzen.

- h) Beschädigte oder stark zerfurchte Schleifscheiben müssen sofort ersetzt werden.
- i) Schleifscheiben müssen sorgsam nach den Anweisungen des Herstellers aufbewahrt und gehandhabt werden.

Zusätzliche Sicherheitshinweise

- a) Um Beschädigungen des Netzkabels zu vermeiden, das Netzkabel immer nach hinten von der Maschine wegführen.
- b) Materialien, deren Eigenschaften gesundheitsschädlich wirken können (wie z.B. Asbest), dürfen nicht bearbeitet werden.
- c) Tragen Sie geeignete Arbeitskleidung. Tragen Sie keine weite Kleidung und Schmuck. Tragen Sie bei langen Haaren ein Haarnetz.
- d) Sorgen Sie dafür, dass Zwischenlagen verwendet werden, wenn sie mit dem Schleifmittel zur Verfügung gestellt und gefordert werden.
- e) Sorgen Sie dafür, dass das Einsatzwerkzeug vor Gebrauch richtig angebracht und nach den Anweisungen des Herstellers befestigt wird. Lassen Sie das Werkzeug im Leerlauf 5 Minuten in einer sicheren Lage laufen. Sofort anhalten, wenn beträchtliche Schwingungen auftreten oder wenn andere Mängel festgestellt werden. Wenn dieser Zustand eintritt, überprüfen Sie die Maschine, um die Ursache zu ermitteln.
- f) Verwenden Sie keine getrennte Reduzierbuchse oder Adapter, um Schleifscheiben mit großem Loch passend zu machen.
- g) Sorgen Sie dafür, dass beim Gebrauch entstehende Funken keine Gefahr hervorrufen, z.B. Personen treffen oder entflammare Substanzen entzünden.
- h) Verwenden Sie immer Schutzbrille und Gehörschutz; benutzen Sie auch andere Personenschutzrüstungen wie Handschuhe, Schürze und Helm, wenn notwendig.
- i) Es dürfen nur Schleifkörper verwendet werden, die Angaben tragen über Hersteller, Art der Bindung, Abmessung und zulässige Umdrehungszahl.
- j) Schleifkörper sind an trockenen Orten bei möglichst gleichbleibenden Temperaturen aufzubewahren.
- k) Zum Aufspannen der Einsatzwerkzeuge dürfen nur die mitgelieferten Spannflansche verwendet werden.
- l) Zum Aufspannen der Einsatzwerkzeuge dürfen nur gleich große und gleich geformte Spannflansche verwendet werden. Die Zwischenlagen zwischen Spannflansch und

Schleifkörper müssen aus elastischen Stoffen z.B. Gummi, weicher Pappe usw., bestehen.

- m) Die Aufnahmebohrung von Schleifkörpern darf nicht nachträglich aufgebohrt werden.
- n) Die Umfangsgeschwindigkeit der Schleifscheibe beträgt:

$$m/s = (d \times 3,14 \times n) / (60 \times 1000)$$

d = Durchmesser der Schleifscheibe in mm
n = Motordrehzahl pro Minute

Bewahren Sie die Sicherheitshinweise gut auf.

2. Gerätebeschreibung und Lieferumfang

2.1 Gerätebeschreibung (Bild 1/2a-c/3a/4/6/12)

1. Ein-/Ausschalter
2. Spannvorrichtung
3. Klemmplatte
4. Feststellknopf für Klemmplatte
5. Nassschleifscheibe
6. Abziehscheibe
7. Transportgriff
8. Befestigungslöcher
9. Bodenplatte
10. Wasserbehälter
11. Überlauf
12. Untere Einhängeöse
13. Obere Einhängeöse
14. Haken am Wasserbehälter
15. Schleifstein
16. Abziehpaste
17. Winkellehre
18. Rändelschraube für Scheibendurchmesser
19. Skala Scheibendurchmesser
20. Rändelschraube für Schneidenwinkel
21. Skala Schneidenwinkel
22. Kerbe für Winkelbestimmung
23. Kante
24. Stützarm
25. Rändelmutter für Feinjustierung Stützarm
26. Aufnahmebohrung für Stützarm vertikal
27. Feststellschraube für Stützarm
28. Aufnahmebohrung für Stützarm horizontal
29. Antriebswelle
30. Justierschraube für Vorspannung Antriebswelle
31. Feststellknopf für Abziehscheibe
32. Mutter
33. Flansch

2.2 Lieferumfang

Bitte überprüfen Sie die Vollständigkeit des Artikels anhand des beschriebenen Lieferumfangs. Bei Fehlteilen wenden Sie sich bitte spätestens innerhalb von 5 Arbeitstagen nach Kauf des Artikels unter Vorlage eines gültigen Kaufbeleges an unser Service Center oder an die Verkaufsstelle, bei der Sie das Gerät erworben haben. Bitte beachten Sie hierzu die Gewährleistungstabelle in den Service-Informationen am Ende der Anleitung.

- Öffnen Sie die Verpackung und nehmen Sie das Gerät vorsichtig aus der Verpackung.
- Entfernen Sie das Verpackungsmaterial sowie Verpackungs- und Transportsicherungen (falls vorhanden).
- Überprüfen Sie, ob der Lieferumfang vollständig ist.
- Kontrollieren Sie das Gerät und die Zubehörteile auf Transportschäden.
- Bewahren Sie die Verpackung nach Möglichkeit bis zum Ablauf der Garantiezeit auf.

Gefahr!

Gerät und Verpackungsmaterial sind kein Kinderspielzeug! Kinder dürfen nicht mit Kunststoffbeuteln, Folien und Kleinteilen spielen! Es besteht Verschluckungs- und Erstickungsgefahr!

- Nass-Schleifer
- Spannvorrichtung
- Wasserbehälter
- Schleifstein
- Abziehpaste
- Winkellehre
- Stützarm
- Originalbetriebsanleitung

3. Bestimmungsgemäße Verwendung

Der Nass-Schleifer dient zum Schärfen und Abziehen der Schneiden von Beuteln oder ähnlichen Werkzeugen.

Die Maschine darf nur nach ihrer Bestimmung verwendet werden! Trotz bestimmungsgemäßer Verwendung können bestimmte Restrisikofaktoren nicht vollständig ausgeräumt werden. Bedingt durch die Konstruktion und den Aufbau der Maschine können folgende Punkte auftreten:

- Berührung der Schleifscheibe im nicht abge-

- decken Bereich.
- Herausschleudern von Teilen aus beschädigten Schleifscheiben.
- Herausschleudern von Werkstücken und Werkstückteilen.
- Gehörschäden bei Nichtverwendung des nötigen Gehörschutzes.

Die Maschine darf nur nach ihrer Bestimmung verwendet werden. Jede weitere darüber hinausgehende Verwendung ist nicht bestimmungsgemäß. Für daraus hervorgerufene Schäden oder Verletzungen aller Art haftet der Benutzer/Bediener und nicht der Hersteller.

Bitte beachten Sie, dass unsere Geräte bestimmungsgemäß nicht für den gewerblichen, handwerklichen oder industriellen Einsatz konstruiert wurden. Wir übernehmen keine Gewährleistung, wenn das Gerät in Gewerbe-, Handwerks- oder Industriebetrieben sowie bei gleichzusetzenden Tätigkeiten eingesetzt wird.

4. Technische Daten

Netzspannung:..... 220-240 V ~ 50 Hz
 Aufnahmeleistung: 125 W
 Leerlaufdrehzahl n_0 : 110 min⁻¹
 Aufnahme-Ø Stützarm: 12 mm
 Schutzklasse I
 Schutzart: IPX0
 Gewicht:..... ca. 8 kg

Nassschleifscheibe:

Schleifscheibe Ø max. 207 mm
 Schleifscheibe Ø min.: 153 mm
 Ø Schleifscheibe:..... 200 mm
 Schleifscheibendicke: 40 mm
 Ø Bohrung Schleifscheibe: 32 mm
 Umfangsgeschwindigkeit: 1,15 m/s
 Körnung Schleifscheibe: K220

Abziehscheibe:

Ø Scheibe:..... 180 mm
 Scheibendicke: 30 mm
 Umfangsgeschwindigkeit:..... 1,04 m/s

Gefahr!

Geräusch

Die Geräuschwerte wurden entsprechend EN 62841 ermittelt.

Betrieb

Schalldruckpegel L_{pA} 79 dB(A)
 Unsicherheit K_{pA} 3 dB(A)
 Schallleistungspegel L_{WA} 92 dB(A)
 Unsicherheit K_{WA} 3 dB(A)

Tragen Sie einen Gehörschutz.

Die Einwirkung von Lärm kann Gehörverlust bewirken.

Die angegebenen Geräuschemissionswerte sind nach einem genormten Prüfverfahren gemessen worden und können zum Vergleich eines Elektrowerkzeugs mit einem anderen verwendet werden. Die angegebenen Geräuschemissionswerte können auch zu einer vorläufigen Einschätzung der Belastung verwendet werden.

Warnung:

Die Geräuschemissionen können während der tatsächlichen Benutzung des Elektrowerkzeugs von den Angabewerten abweichen, abhängig von der Art und Weise, in der das Elektrowerkzeug verwendet wird, insbesondere, welche Art von Werkstück bearbeitet wird.

Beschränken Sie die Geräuschentwicklung und Vibration auf ein Minimum!

- Verwenden Sie nur einwandfreie Geräte.
- Warten und reinigen Sie das Gerät regelmäßig.
- Passen Sie Ihre Arbeitsweise dem Gerät an.
- Überlasten Sie das Gerät nicht.
- Lassen Sie das Gerät gegebenenfalls überprüfen.
- Schalten Sie das Gerät aus, wenn es nicht benutzt wird.

Begrenzen Sie die Arbeitszeit!

Dabei sind alle Anteile des Betriebszyklus zu berücksichtigen (beispielsweise Zeiten, in denen das Elektrowerkzeug abgeschaltet ist, und solche, in denen es zwar eingeschaltet ist, aber ohne Belastung läuft).

Vorsicht!

Restrisiken

Auch wenn Sie dieses Elektrowerkzeug vorschriftsmäßig bedienen, bleiben immer Restrisiken bestehen. Folgende Gefahren können im Zusammenhang mit der Bauweise und Ausführung dieses Elektrowerkzeuges auftreten:

1. Lungenschäden, falls keine geeignete Staubschutzmaske getragen wird.

2. Gehörschäden, falls kein geeigneter Gehörschutz getragen wird.
3. Gesundheitsschäden, die aus Hand-Arm-Schwingungen resultieren, falls das Gerät über einen längeren Zeitraum verwendet wird oder nicht ordnungsgemäß geführt und gewartet wird.

5. Vor Inbetriebnahme

Überzeugen Sie sich vor dem Anschließen, dass die Daten auf dem Typenschild mit den Netzdaten übereinstimmen.

Warnung!

Ziehen Sie immer den Netzstecker, bevor Sie Einstellungen am Gerät vornehmen.

Ziehen Sie vor allen Wartungs- und Montagearbeiten den Netzstecker.

- Die Maschine muss standsicher aufgestellt werden.
- Vor Arbeitsbeginn ist die Schleifmaschine mittels der 4 Befestigungslöcher (8) in der Bodenplatte (9) fest mit einer Werkbank o.ä. zu verschrauben.
- Vor Inbetriebnahme müssen alle Abdeckungen und Sicherheitsvorrichtungen ordnungsgemäß montiert sein.
- Die Schleifscheibe sowie die Abziehscheibe müssen frei laufen können.
- Überzeugen Sie sich vor dem Anschließen der Maschine, dass die Daten auf dem Typenschild mit den Netzdaten übereinstimmen.

5.1 Montage Wasserbehälter (Bild 2a/3)

- Montieren Sie den Wasserbehälter (10) durch Einrasten der Haken (14) in den unteren Einhängösen (12).
- Hinweis! Die Nassschleifscheibe (5) soll dafür nicht demontiert werden.
- Hinweis! Ist der Durchmesser der Nassschleifscheibe (5) durch Abnutzung soweit verkleinert, dass die Nassschleifscheibe (5) das Wasser nicht mehr berührt, so ist der Wasserbehälter (10) an den oberen Einhängösen (13) anzubringen.
- Befüllen Sie den Wasserbehälter (10) mit Wasser bis ca. 5mm unter dem Überlauf (11).
- Hinweis! Bei der Erstinbetriebnahme sowie nach einer längeren Ruhezeit wird die Nassschleifscheibe Wasser aufnehmen. Schalten

Sie die Maschine ein, damit sich die Scheibe dreht und gleichmäßig das Wasser aufnehmen kann. Befüllen Sie den Wasserbehälter (10) langsam, bis der Wasserstand beständig bleibt.

Warnung!

Entleeren Sie den Wasserbehälter (10) nach dem Betrieb. Der im Wasser eingetauchte Teil der Nassschleifscheibe (5) würde ungleichmäßig Wasser aufnehmen. Eine Unwucht der Schleifscheibe muss vermieden werden.

5.2 Montage der Spannvorrichtung (Bild 1/2b/4)

- Der mitgelieferte Stützarm (24) kann auf zwei verschiedenen Positionen befestigt werden.
- Abhängig von Schärfwinkel und Werkzeuggröße können Sie den Stützarm (24) in der horizontalen Aufnahmebohrung (28) oder vertikalen Aufnahmebohrung (26) montieren.
- Um den Abstand zwischen Stützarm (24) und Nassschleifscheibe (5) einzustellen, drehen Sie die Rändelmutter (25) soweit, bis der notwendige Abstand erreicht ist.
- Fixieren Sie den Stützarm (24) mithilfe der beiden Feststellschrauben (27).
- Schieben Sie die Spannvorrichtung (2) auf den Stützarm (24) auf, sodass sich die Klemmplatte (3) mittig über der Nassschleifscheibe (5) befindet (vgl. Bild 1).

5.3 Schärfwinkel an der Winkellehre einstellen (Bild 2c)

- Bevor Sie den Schärfwinkel am Nassschleifer einstellen können, müssen Sie zuerst den bestehenden Schärfwinkel Ihrer Werkzeugschneide bestimmen.
- Sie können dazu die Kerben (22) an der Winkellehre (17) verwenden. Halten Sie die Schneide ihres Werkzeugs in die Kerben (22). Lesen Sie den Winkel an der passenden Kerbe (22) ab.
- Im zweiten Schritt stellen Sie die Winkellehre (17) auf den Scheibendurchmesser des Nassschleifers ein.
- Schieben Sie den Zeiger an der Skala (19) auf den Wert des Durchmessers der Nassschleifscheibe (5) (vgl. technische Daten) und fixieren Sie dies mit der Rändelschraube (18).
- Hinweis! Bei auftretendem Verschleiß der Nassschleifscheibe (5) müssen Sie den Scheibendurchmesser an der Skala (19) nachjustieren.
- Stellen Sie nun den zuvor ermittelten Winkel

ihres Werkzeugs an der Winkellehre (17) ein. Positionieren Sie den Zeiger am entsprechendem Wert der Skala (21) und fixieren Sie dies mit der Rändelschraube (20).

5.4 Schärfwinkel an der Maschine einstellen (Bild 5)

- Befestigen Sie das zu bearbeitende Werkzeug in der Spannvorrichtung (2). Fixieren Sie das Werkzeug durch Anziehen der beiden Feststellknöpfe (4).
- Lockern Sie die beiden Feststellschrauben (27) des Stützarms (24).
- Legen Sie die Winkellehre (17) wie in Bild 5 gezeigt auf die Nassschleifscheibe (5) auf.
- Hinweis! Die Kante (23) muss sowohl auf der Schleifscheibe als auch auf dem Werkzeug aufliegen.
- Justieren Sie anschließend den Abstand zwischen Nassschleifscheibe (5) und Spannvorrichtung (2) mittels Rändelmutter (25) soweit, bis die Werkzeugoberfläche und Kante (23) parallel sind.
- Anschließend Feststellschrauben (27) wieder fixieren.

5.5 Wechsel der Nassschleifscheibe (Bild 6)

- Vor Austausch der Schleifscheibe: Netzstecker ziehen!
- Entleeren Sie den Wasserbehälter (10) und nehmen Sie diesen ab.
- Hinweis! Verwenden Sie einen Lappen, Tuch oder vergleichbares, um die Nassschleifscheibe (5) gegen Rotation zu sichern.
- Lösen Sie die Mutter (32), indem Sie einen Schraubenschlüssel SW 19 mm ansetzen und die Nassschleifscheibe (5) mit einem Lappen, Tuch oder vergleichbarem festhalten.
- Hinweis! Schraubenschlüssel SW 19 mm nicht im Lieferumfang enthalten.
- Hinweis! Drehen Sie die Mutter (32) in Rotationsrichtung der Nassschleifscheibe (5).
- Mutter (32), Flansch (33) und alte Schleifscheibe abnehmen.
- Reinigen Sie vor Montage der neuen Schleifscheibe alle sich bei Betrieb drehenden Teile sorgfältig.
- Die neue Nassschleifscheibe (5), Flansch (33) und Mutter (32) in umgekehrter Reihenfolge wieder einsetzen und festziehen.
- Hinweis! Die Mutter (32) mäßig festziehen.
- Warnung! Verwenden Sie die Schleifmaschine immer mit beidseitig montierter Scheibe. Dies verringert das Risiko eine rotierende Spindel zu berühren.

5.6 Wechsel der Abziehscheibe (Bild 1/7)

- Vor Austausch der Abziehscheibe: Netzstecker ziehen!
- Hinweis! Verwenden Sie einen Lappen, Tuch oder vergleichbares, um die Abziehscheibe (6) gegen Rotation zu sichern.
- Drehen Sie den Feststellknopf (31) in Rotationsrichtung der Abziehscheibe (6) und halten Sie die Abziehscheibe mit einem Lappen, Tuch oder vergleichbarem fest.
- Feststellknopf (31) und alte Abziehscheibe (6) abnehmen.
- Reinigen Sie vor Montage der neuen Abziehscheibe (6) alle sich bei Betrieb drehenden Teile sorgfältig.
- Die neue Abziehscheibe (6) und Feststellknopf (31) in umgekehrter Reihenfolge wieder anbringen und festziehen.
- Hinweis! Den Feststellknopf (31) mäßig festziehen.
- Warnung! Verwenden Sie die Schleifmaschine immer mit beidseitig montierter Scheibe. Dies verringert das Risiko eine rotierende Spindel zu berühren.

6. Bedienung

6.1 Ein-/Ausschalter (Bild 1)

Stellen Sie den Ein-/Ausschalter (1) zum Einschalten auf die Position I.

Zum Ausschalten Ein-/Ausschalter (1) in Position 0 bringen.

Warten Sie nach dem Einschalten ab, bis das Gerät seine maximale Drehzahl erreicht hat. Beginnen Sie erst dann mit dem Schleifen.

6.2 Nassschleifscheibe aufbereiten (Bild 8)

- Sie können den Schleifstein (15) verwenden, um die Oberfläche der Nassschleifscheibe (5) zu erneuern.
- Hinweis! Der Schleifstein (15) besitzt zwei verschieden gekörnte Oberflächen.
- Wenn Sie die grobe Seite des Schleifsteins (15) verwenden, wird die Oberfläche der Nassschleifscheibe (5) rauer. Dadurch erreichen Sie einen höheren Materialabtrag beim Schleifen.
- Umgekehrt, bei Verwendung der feinen Seite des Schleifsteins (15), wird die Oberfläche der Nassschleifscheibe (5) glatter. Dadurch wird ihr Schleifergebnis schärfer.
- Hinweis! Wasserbehälter (10) muss beim Aufbringen des Schleifsteins (15) gefüllt sein.

- Schalten Sie die Maschine ein und legen Sie den Schleifstein (15) auf die Nassschleifscheibe (5) auf. Führen Sie den Schleifstein (15) ca. 30 Sekunden auf der Nassschleifscheibe (5). Sie erreichen bereits durch leichtes hin und her Bewegen einen gleichmäßigeren Abrieb.
- Hinweis! Schleifstein (15) ist nicht geeignet zum Abrichten bzw. Beseitigen von großen Unebenheiten an der Nassschleifscheibe (5).

6.3 Nassschleifen (Bild 9)

- Prüfen Sie vor Arbeitsbeginn, dass sich die Nassschleifscheibe (5) ausreichend tief im Wasser befindet (siehe 5.1).
- Stellen Sie Ihren Schärfwinkel an der Winkellehre (17) (siehe 5.3).
- Befestigen Sie das zu bearbeitende Werkzeug in der Spannvorrichtung (2) (siehe 5.4).
- Stellen Sie Ihren Schärfwinkel an der Maschine ein (siehe 5.4).
- Schalten Sie die Schleifmaschine mit dem Ein-/Ausschalter (1) ein.
- Fassen Sie die Spannvorrichtung (2) mit beiden Händen. Senken Sie das Werkzeug langsam auf die Nassschleifscheibe (5) ab.
- Um eine möglichst scharfe Schneide zu erhalten, drücken Sie das Werkzeug nur leicht an die Nassschleifscheibe (5). Generell gilt: je weniger Druck, desto schärfer das Ergebnis. Je mehr Druck, desto mehr Materialabtrag erreichen Sie.
- Bewegen Sie das Werkzeug leicht hin und her um ein optimales Schleifergebnis zu erhalten. Die Nassschleifscheibe (5) wird so außerdem gleichmäßig abgenutzt.

Vorsicht!

Sollte beim Arbeiten die Schleifscheibe blockieren, nehmen Sie ihr Werkstück weg und warten, bis das Gerät seine Höchstdrehzahl erneut erreicht hat. Gegebenenfalls müssen Sie das Werkstück mit weniger Kraftaufwand zur Schleifscheibe hinführen.

6.4 Abziehscheibe vorbereiten (Bild 10)

- Bevor Sie die Abziehscheibe (6) verwenden können, müssen Sie diese zuerst mit der Abziehpaste (16) präparieren.
- Geben Sie etwas Abziehpaste (16) auf die Abziehscheibe (6) und verteilen Sie diese gleichmäßig. Sie können dazu beispielsweise ein Tuch oder einen Schwamm verwenden.
- Vorsicht! Abziehscheibe (6) niemals in trockenem Zustand verwenden. Die Abziehpaste (16) verhindert, dass die Oberfläche der Abziehscheibe (6) austrocknet und porös wird.
- Hinweis! Tragen Sie die Abziehpaste (16) regelmäßig auf, um ein Austrocknen der Abziehscheibe (6) zu verhindern.

6.5 Abziehen (Bild 11/12)

- Um die Schärfe ihrer Schneide zu erhöhen, können Sie die Werkzeugschneide nach dem Nassschleifen (siehe 6.3) abziehen.
- Warnung! Werkzeugschneide niemals entgegen der Drehrichtung der Abziehscheibe aufliegen lassen. Das Werkzeug würde sich in die Oberfläche der Abziehscheibe schneiden!
- Schalten Sie die Schleifmaschine mit dem Ein-/Ausschalter (1) ein.
- Fassen Sie das Werkzeug mit beiden Händen und senken Sie es langsam auf die Abziehscheibe (6) ab.
- Schaffen Sie eine möglichst scharfe Schneide, indem Sie sowohl die Vorder- als auch die Rückseite der Schneidkante über die Abziehscheibe (6) ziehen.
- Bewegen Sie das Werkzeug leicht hin und her um ein optimales Ergebnis zu erhalten.
- Hinweis! Sollte die Abziehscheibe (6) trotz geringem Druckaufwand beim Arbeiten blockieren, können Sie den Anpressdruck der Antriebswelle (29) mittels Justierschraube (30) erhöhen (vgl. Bild 12).

7. Austausch der Netzanschlussleitung

Gefahr!

Wenn die Netzanschlussleitung dieses Gerätes beschädigt wird, muss sie durch den Hersteller oder seinen Kundendienst oder eine ähnlich qualifizierte Person ersetzt werden, um Gefährdungen zu vermeiden.

8. Reinigung, Wartung und Ersatzteilbestellung

Gefahr!

Ziehen Sie vor allen Reinigungsarbeiten den Netzstecker.

8.1 Reinigung

- Halten Sie Schutzvorrichtungen, Luftschlitz und Motoregehäuse so staub- und schmutzfrei wie möglich. Reiben Sie das Gerät mit einem sauberen Tuch ab oder blasen Sie es mit Druckluft bei niedrigem Druck aus.
- Wir empfehlen, dass Sie das Gerät direkt nach jeder Benutzung reinigen.
- Reinigen Sie das Gerät regelmäßig mit einem feuchten Tuch und etwas Schmierseife. Verwenden Sie keine Reinigungs- oder Lösungsmittel; diese könnten die Kunststoffteile des Gerätes angreifen. Achten Sie darauf, dass kein Wasser in das Geräteinnere gelangen kann. Das Eindringen von Wasser in ein Elektrogerät erhöht das Risiko eines elektrischen Schlages.
- Entleeren, spülen und füllen Sie den Wasserbehälter (10) regelmäßig mit sauberen Wasser. Sedimente können sich auf der Scheibe ansammeln und die Schleifleistung verringern.

8.2 Wartung

Im Geräteinneren befinden sich keine weiteren zu wartenden Teile.

8.3 Ersatzteil- und Zubehörbestellung:

Bei der Ersatzteilbestellung sollten folgende Angaben gemacht werden;

- Typ des Gerätes
- Artikelnummer des Gerätes
- Ident-Nummer des Gerätes
- Ersatzteilnummer des erforderlichen Ersatzteils

Aktuelle Preise und Infos finden Sie unter www.Einhell-Service.com



Tipp! Für ein gutes Arbeitsergebnis empfehlen wir hochwertiges Zubehör von **kwb ! www.kwb.eu**
welcome@kwb.eu

8.4 Transport

Transportieren Sie die Maschine nur durch Anheben am Transportgriff (7). Verwenden Sie Schutzvorrichtungen niemals zur Handhabung oder Transport.

9. Entsorgung und Wiederverwertung

Das Gerät befindet sich in einer Verpackung, um Transportschäden zu verhindern. Diese Verpackung ist Rohstoff und ist somit wieder verwendbar oder kann dem Rohstoffkreislauf zurückgeführt werden. Das Gerät und dessen Zubehör bestehen aus verschiedenen Materialien, wie z.B. Metall und Kunststoffe. Defekte Geräte gehören nicht in den Hausmüll. Zur fachgerechten Entsorgung sollte das Gerät an einer geeigneten Sammelstellen abgegeben werden. Wenn Ihnen keine Sammelstelle bekannt ist, sollten Sie bei der Gemeindeverwaltung nachfragen.

10. Lagerung

Lagern Sie das Gerät und dessen Zubehör an einem dunklen, trockenen und frostfreiem Ort. Die optimale Lagertemperatur liegt zwischen 5 und 30 °C. Bewahren Sie das Elektrowerkzeug in der Originalverpackung auf.



Nur für EU-Länder

Werfen Sie Elektrowerkzeuge nicht in den Hausmüll!

Gemäß europäischer Richtlinie 2012/19/EU über Elektro- und Elektronik-Altgeräte und Umsetzung in nationales Recht müssen verbrauchte Elektrowerkzeuge getrennt gesammelt werden und einer umweltgerechten Wiederverwertung zugeführt werden.

Recycling-Alternative zur Rücksendeaufforderung:

Der Eigentümer des Elektrogerätes ist alternativ anstelle Rücksendung zur Mitwirkung bei der sachgerechten Verwertung im Falle der Eigentumsaufgabe verpflichtet. Das Altgerät kann hierfür auch einer Rücknahmestelle überlassen werden, die eine Beseitigung im Sinne der nationalen Kreislaufwirtschafts- und Abfallgesetze durchführt. Nicht betroffen sind den Altgeräten beigefügte Zubehörteile und Hilfsmittel ohne Elektrobestandteile.

Der Nachdruck oder sonstige Vervielfältigung von Dokumentation und Begleitpapieren der Produkte, auch auszugsweise, ist nur mit ausdrücklicher Zustimmung der Einhell Germany AG zulässig.

Technische Änderungen vorbehalten

Service-Informationen

Wir unterhalten in allen Ländern, welche in der Garantiekunde benannt sind, kompetente Service-Partner, deren Kontakte Sie der Garantiekunde entnehmen. Diese stehen Ihnen für alle Service-Belange wie Reparatur, Ersatzteil- und Verschleißteil-Versorgung oder den Bezug von Verbrauchsmaterialien zur Verfügung.

Es ist zu beachten, dass bei diesem Produkt folgende Teile einem gebrauchsgemäßen oder natürlichen Verschleiß unterliegen bzw. folgende Teile als Verbrauchsmaterialien benötigt werden.

Kategorie	Beispiel
Verschleißteile*	
Verbrauchsmaterial/ Verbrauchsteile*	Schleifscheibe, Abziehscheibe
Fehlteile	

* nicht zwingend im Lieferumfang enthalten!

Bei Mängel oder Fehlern bitten wir Sie, den Fehlerfall im Internet unter www.Einhell-Service.com anzu-melden. Bitte achten Sie auf eine genaue Fehlerbeschreibung und beantworten Sie dazu in jedem Fall folgende Fragen:

- Hat das Gerät bereits einmal funktioniert oder war es von Anfang an defekt?
- Ist Ihnen vor dem Auftreten des Defektes etwas aufgefallen (Symptom vor Defekt)?
- Welche Fehlfunktion weist das Gerät Ihrer Meinung nach auf (Hauptsymptom)?
Beschreiben Sie diese Fehlfunktion.

Garantieurkunde

Sehr geehrte Kundin, sehr geehrter Kunde,
 unsere Produkte unterliegen einer strengen Qualitätskontrolle. Sollte dieses Gerät dennoch einmal nicht einwandfrei funktionieren, bedauern wir dies sehr und bitten Sie, sich an unseren Servicedienst unter der auf dieser Garantiekarte angegebenen Adresse zu wenden. Gerne stehen wir Ihnen auch telefonisch über die angegebene Servicrufnummer zur Verfügung. Für die Geltendmachung von Garantieansprüchen gilt folgendes:

1. Diese Garantiebedingungen richten sich ausschließlich an Verbraucher, d. h. natürliche Personen, die dieses Produkt weder im Rahmen ihrer gewerblichen noch anderen selbständigen Tätigkeit nutzen wollen. Diese Garantiebedingungen regeln zusätzliche Garantieleistungen, die der u. g. Hersteller zusätzlich zur gesetzlichen Gewährleistung Käufern seiner Neugeräte verspricht. Ihre gesetzlichen Gewährleistungsansprüche werden von dieser Garantie nicht berührt. Unsere Garantieleistung ist für Sie kostenlos.
2. Die Garantieleistung erstreckt sich ausschließlich auf Mängel an einem von Ihnen erworbenen neuen Gerät des u. g. Herstellers, die auf einem Material- oder Herstellungsfehler beruhen und ist nach unserer Wahl auf die Behebung solcher Mängel am Gerät oder den Austausch des Gerätes beschränkt. Bitte beachten Sie, dass unsere Geräte bestimmungsgemäß nicht für den gewerblichen, handwerklichen oder beruflichen Einsatz konstruiert wurden. Ein Garantievertrag kommt daher nicht zustande, wenn das Gerät innerhalb der Garantiezeit in Gewerbe-, Handwerks- oder Industriebetrieben verwendet wurde oder einer gleichzusetzenden Beanspruchung ausgesetzt war.
3. Von unserer Garantie ausgenommen sind:
 - Schäden am Gerät, die durch Nichtbeachtung der Montageanleitung oder aufgrund nicht fachgerechter Installation, Nichtbeachtung der Gebrauchsanleitung (wie durch z.B. Anschluss an eine falsche Netzspannung oder Stromart) oder Nichtbeachtung der Wartungs- und Sicherheitsbestimmungen oder durch Aussetzen des Geräts an anomale Umweltbedingungen oder durch mangelnde Pflege und Wartung entstanden sind.
 - Schäden am Gerät, die durch missbräuchliche oder unsachgemäße Anwendungen (wie z.B. Überlastung des Gerätes oder Verwendung von nicht zugelassenen Einsatzwerkzeugen oder Zubehör), Eindringen von Fremdkörpern in das Gerät (wie z.B. Sand, Steine oder Staub, Transportschäden), Gewaltanwendung oder Fremdeinwirkungen (wie z. B. Schäden durch Herunterfallen) entstanden sind.
 - Schäden am Gerät oder an Teilen des Geräts, die auf einen gebrauchsgemäßen, üblichen oder sonstigen natürlichen Verschleiß zurückzuführen sind.
4. Die Garantiezeit beträgt 24 Monate und beginnt mit dem Kaufdatum des Gerätes. Garantieansprüche sind vor Ablauf der Garantiezeit innerhalb von zwei Wochen, nachdem Sie den Defekt erkannt haben, geltend zu machen. Die Geltendmachung von Garantieansprüchen nach Ablauf der Garantiezeit ist ausgeschlossen. Die Reparatur oder der Austausch des Gerätes führt weder zu einer Verlängerung der Garantiezeit noch wird eine neue Garantiezeit durch diese Leistung für das Gerät oder für etwaige eingebaute Ersatzteile in Gang gesetzt. Dies gilt auch bei Einsatz eines Vor-Ort-Services.
5. Für die Geltendmachung Ihres Garantieanspruches melden Sie bitte das defekte Gerät an unter: www.Einhell-Service.com. Halten Sie bitte den Kaufbeleg oder andere Nachweise Ihres Kaufs des Neugeräts bereit. Geräte, die ohne entsprechende Nachweise oder ohne Typenschild eingeschickt werden, sind von der Garantieleistung aufgrund mangelnder Zuordnungsmöglichkeit ausgeschlossen. Ist der Defekt des Gerätes von unserer Garantieleistung erfasst, erhalten Sie umgehend ein repariertes oder neues Gerät zurück.

Selbstverständlich beheben wir gegen Erstattung der Kosten auch gerne Defekte am Gerät, die vom Garantiumfang nicht oder nicht mehr erfasst sind. Dazu senden Sie das Gerät bitte an unsere Serviceadresse.

Für Verschleiß-, Verbrauchs- und Fehlteile verweisen wir auf die Einschränkungen dieser Garantie gemäß den Service-Informationen dieser Bedienungsanleitung.

Einhell Service · Eschenstraße 6 · 94405 Landau/Isar (Deutschland)



**Sehr geehrte Kundin,
sehr geehrter Kunde,
LIEBE MÖGLICHMACHER,**

wir haben das Ziel, alles dafür zu tun, damit Sie mit Einhell all Ihre Projekte möglich machen können. Aus diesem Grund ist Service bei uns gelebter Anspruch: mit über 20 Jahren Erfahrung und mehr als 120 kompetenten und persönlichen Ansprechpartnern hat es sich der Einhell Service auf die Fahnen geschrieben, Sie bei allen Fragen zu Ihrem Produkt zu unterstützen. Dazu gehört ein beratendes Technikerteam, bis zu 10 Jahre Ersatzteilverfügbarkeit, 24 Stunden Versandservice, eine leistungsfähige Reparatur-Organisation und ein flächendeckendes Service-Partnernetz.

Über unser Onlineportal www.Einhell-Service.com sind viele unserer verfügbaren Services jetzt noch schneller und einfacher für Sie erreichbar – rund um die Uhr, sieben Tage die Woche.



Einhell Service
Eschenstraße 6
94405 Landau an der Isar

Telefon: 09951 - 959 2000
Telefax: 09951 - 959 1700
E-Mail: Service-DE@Einhell.com

Wir freuen uns auf Ihren Besuch unter

Einhell-Service.com
>>>



Nevarnost! - Da bi zmanjšali tveganje poškodb, preberite navodila za uporabo!



Pozor! Uporabljajte zaščito za ušesa. Učinkovanje hrupa lahko povzroči izgubo sluha.



Previdno! Uporabljajte protiprašno zaščitno masko. Pri obdelavi kovine in drugih materialov lahko pride do nastajanja zdravju škodljivega prahu. Materiala, ki vsebuje azbest, ne smete obdelovati!



Previdno! Vedno uporabite zaščitna očala. Med delom nastajajoče iskre ali iz naprave izletajoči delčki, ostružki in prah lahko povzročijo izgubo vida.



Opozorilo! Ne uporabljajte poškodovanega brusilnega koluta. Poškodovana uporabljena orodja se lahko zlomijo in letijo naokoli.



Previdno! Nosite rokavice za zaščito rok.



Smer obračanja brusilnega koluta.



Previdno! Ne uporabljajte z ročnimi stroji. To brusilno orodje lahko uporabljate le na strojih, ki jih ne držite v roki.

Nevarnost!

Pri uporabi naprav je potrebno upoštevati nekaj varnostnih ukrepov, da bi preprečili poškodbe in materialno škodo. Zato skrbno preberite ta navodila za uporabo/varnostne napotke. Le-te dobro shranite tako, da boste imeli zmeraj pri roki potrebne informacije. Če bi napravo izročili drugim osebam, Vas prosimo, da jim izročite tudi ta navodila za uporabo/varnostne napotke. Ne prevzemamo nobene odgovornosti za nezgode ali škodo, ki bi nastale zaradi neupoštevanja teh navodil za uporabo in varnostnih napotkov.

Zadnja različica navodil za uporabo je za prenos na voljo kot datoteka PDF na našem spletnem mestu www.Einhell-Service.com.

1. Varnostni napotki**Splošni varnostni napotki za električna orodja****Opozorilo!**

Preberite vse varnostne napotke, navodila, naslove slike in tehnične podatke, s katerimi je to električno orodje opremljeno.

Neupoštevanje naslednjih navodil ima lahko za posledico električni udar, požar in/ali hude poškodbe.

Shranite vse varnostne napotke in navodila za kasnejšo uporabo.

Izraz »električno orodje«, ki se uporablja v varnostnih napotkih, se nanaša na električno orodje (z električnim kablom) in na električno orodje na akumulator (brez električnega kabla).

1. Varnost na delovnem mestu

- a) **Delovno območje mora biti vedno čisto in dobro osvetljeno.** Nered ali nezadostna osvetlitev delovnega območja ima lahko za posledico nesrečo.
- b) **Z električnim orodjem ne delajte v eksplozivno nevarnem okolju, v katerem se nahajajo vnetljive tekočine, plini ali prah.** Električna orodja proizvajajo iskre, ki lahko povzročijo vžig prahu ali pare.
- c) **Otroci in druge osebe se med uporabo električnega orodja ne smejo zadrževati v bližini.** Pri odvrnitvi pozornosti lahko izgubite nadzor nad električnim orodjem.

2. Električna varnost

- a) **Vtič električnega orodja mora ustrezati vtičnici. Vtiča ne smete na noben način spreminjati. Ne uporabljajte adapterjev skupaj z električnim orodjem z zaščitno ozemljitvijo.** Nespremenjeni vtiči in ustrezne vtičnice zmanjšajo tveganje električnega udara.
 - b) **Ne dotikajte se ozemljenih površin, kot so cevi, grelne napeljave, štedilniki in hladilniki.** Tveganje za električni udar je večje, če je vaše telo ozemljeno.
 - c) **Električnega orodja ne izpostavljajte dežju ali vlagi.** Vdor vode v električno orodje poveča tveganje električnega udara.
 - d) **Omrežnega kabla ne uporabljajte v drugačne namene, na primer za nošenje ali obešanje električnega orodja in ne vlečite za kabel, ko želite iz vtičnice potegniti vtič. Omrežnega kabla ne približujte vročini, olju, ostrim robovom ali delom naprave, ki se premikajo.** Poškodovani ali zviti omrežni kabli večajo tveganje električnega udara.
 - e) **Če električno orodje uporabljate na prostem, uporabite podaljšek, ki je primeren za zunanjo uporabo.** Uporaba podaljška, primerne za zunanjo uporabo, zmanjša tveganje električnega udara.
 - f) **Če se ne morete izogniti uporabi električnega orodja v vlažnem okolju, uporabite zaščitno stikalo za okvarni tok.** Uporaba zaščitnega stikala za okvarni tok zmanjša tveganje električnega udara.
- 3. Varnost oseb**
- a) **Bodite pozorni in pri delu z električnim orodjem pazite in pa ravnajte razumno. Električnega orodja ne uporabljajte, če ste utrujeni ali pod vplivom drog, alkohola ali zdravil.** Med uporabo električnega orodja lahko trenutek nepazljivost povzroči resne telesne poškodbe.
 - b) **Nosite osebno zaščito in vedno zaščitna očala.** Nošenje osebne zaščitne opreme, kot je maska za prah, delovni čevlji, ki ne drsijo, čelade ali glušnikov zmanjša tveganje poškodb, glede na vrsto in uporabo električnega orodja.
 - c) **Preprečite nehotni zagon. Prepričajte se, da je električno orodje izklopljeno, preden priključite oskrbo z elektriko in/ali akumulator ter preden orodje dvignete ali nosite.** Če pri nošenju orodja držite prst na stikalu ali vklopljeno električno orodje priklo-

- pite na električno napajanje, lahko pride do nesreč.
- d) **Odstranite orodje za nastavljanje ali izvijače, preden vklopите električno orodje.** Orodje ali ključ, ki se nahaja v delu električnega orodja, ki se obrača, lahko povzroči poškodbe.
 - e) **Izogibajte se nenormalni držī telesa. Poskrbite za to, da boste vedno stali trdno in ohranjali ravnotežje.** S tem lahko električno orodje v nepričakovanih situacijah bolje nadzirate.
 - f) **Nosite ustrezna delovna oblačila. Ne nosite ohlapnih oblačil ali nakita. Las in oblačil ne približujte delom, ki se premikajo.** Deli, ki se premikajo, lahko zajamejo ohlapna oblačila, nakit in dolge lase.
 - g) **Če lahko montirate naprave za odsevanje in lovljenje prahu, jih morate priključiti in pravilno uporabljati.** Uporaba sesalnika lahko zmanjša ogroženost zaradi prahu.
 - h) **Ne zanašajte se na lažni občutek varnosti in še naprej upoštevajte varnostna pravila za električno orodje, četudi ste z električnim orodjem zaradi pogoste uporabe dodobra seznanjeni.** Nepazljivo ravnanje ima lahko v delcu sekunde za posledico hude poškodbe.
4. **Uporaba električnega orodja in ravnanje z njim**
- a) **Ne preobremenjujete električnega orodja. Uporabljajte električno orodje, ki je primerno za delo, ki ga opravljate.** Z ustreznim električnim orodjem boste delali lažje in varneje v navedenem območju zmogljivosti.
 - b) **Ne uporabljajte električnega orodja z okvarjenim stikalom.** Električno orodje, ki ga več ne morete vklopiti ali izklopiti, je nevarno in ga morate popraviti.
 - c) **Vtič izvlcite iz vtičnice in/ali odstranite akumulator, preden izvajate nastavitve na napravi, menjujete opremo ali želite električno orodje odložiti.** Ta previdnostni ukrep zmanjša možnost nehotnega zagona električnega orodja.
 - d) **Električno orodje, ki ga ne uporabljate, spravite zunaj dosega otrok. Osebe, ki z orodjem niso seznanjene ali niso prebrale teh navodil, ne smejo uporabljati tega električnega orodja.** Električna orodja so lahko nevarna, če jih uporabljajo neizkušene osebe.
- e) **Z električnim orodjem in priključki ravnajte skrbno. Preverjajte, ali vsi premični deli brezhibno funkcionirajo in se ne zatikajo in se prepričajte, da deli niso zlomljeni ali tako poškodovani, da bi lahko vplivali na brezhibno delovanje električnega orodja. Vse poškodovane dele morate dati pred uporabo električnega orodja popraviti.** Številne nesreče so posledica slabo vzdrževanega električnega orodja.
 - f) **Rezalno orodje mora biti ostro in čisto.** Skrbno negovano rezalno orodje z ostrimi rezili se redkeje zagozdi in je lažje vodljivo.
 - g) **Uporabljajte orodje, nastavke itd. v skladu s temi navodili. Pri tem upoštevajte delovne pogoje in dejavnost, ki jo opravljate.** Uporaba električnega orodja, ki ni predvidena, lahko vodi v nevarne situacije.
 - h) **Ročaji in prijemne površine morajo biti suhi, čisti in brez olja ali maščobe.** Ročaji in prijemne površine, ki drsijo, ne omogočajo varnega upravljanja in nadzora nad električnim orodjem v nepredvidenih situacijah.
5. **Servis**
- a) **Električno orodje naj popravlja usposobljeni strokovnjak z originalnimi nadomestnimi deli.** Tako je vedno zagotovljena varnost vašega električnega orodja.
- Posebni varnostni napotki za mizne brusilne stroje**
- a) **Ne uporabljajte poškodovanih vstavljenih orodij. Pred vsako uporabo vstavljenih orodij preverite, ali je brusilni kolut oddrobljen ali razpokan. Ko vstavljeno orodje preverite in vstavite, se vi in osebe v bližini, zadržujte zunaj območja krožečega vstavljenega orodja, in pustite, da naprava eno minuto deluje ob najvišjem številu vrtljajev.** Poškodovano vstavljeno orodje se običajno v tem testnem času zlomi.
 - b) **Dovoljeno število vrtljajev vstavljenega mora biti vsaj tako visoko, kot je največje število vrtljajev, navedeno na električnem orodju.** Oprema, ki se obrača hitreje kot je dopustno, se lahko zlomi in poleti v zrak.
 - c) **Nikoli ne brusite na stranskih površinah brusilnih kolutov.** Brušenje na stranskih površinah lahko povzroči, da brusilni kolut počī in se razleti.

- d) Uporabljajte samo nastavke za orodja, ki ustrezajo tehničnim podatkom električnega orodja. Uporabljajte samo nastavke za orodja s premerom, ki ustreza zahtevani oznaki.
- e) Vedno poskrbite za stabilnost pri stoji in za varovanje miznega brusilnega stroja (npr. na delovni mizi).
- f) Pred zagonom brusilnika morate z brusilnimi telesi opraviti zvočni preskus (brezhibna brusilna telesa imajo ob rahlem trku s plastičnim kladivom jasen zvok). To je treba narediti tudi, ko napolnijo novo brusilno telo (poškodbe med transportom).
- g) Električno orodje vedno uporabljajte z vstavljenim orodjem na obeh vretenih, da omejite tveganje stika rotirajočih vreten.
- h) Poškodovane ali močno razbrazdane brusilne kolute morate takoj zamenjati.
- i) Pri shranjevanju in ravnanju z brusilnimi koluti je treba natančno upoštevati navodila izdelovalca.
- j) vrtljajev.
- j) Brusilna telesa shranjujte na suhem mestu, po možnosti pri enakomernih temperaturah.
- k) Za vpetje vstavljenega orodja je dovoljeno uporabljati samo dobavljene vpenjalne prirobnice.
- l) Za vpenjanje vstavljenega orodja je dovoljeno uporabljati samo enako velike vpenjalne prirobnice enakih oblik. Vmesne plasti med vpenjalni prirobnico in brusilnim telesom morajo biti iz elastične snovi, npr. gume, mehkega kartona ipd.
- m) Sprejemne luknje za brusilna telesa ni dovoljeno naknadno navrtati.
- n) Obodna hitrost bursilnega koluta je:

$$m/s = (d \times 3,14 \times n) / (60 \times 1000)$$

d = premer brusilnega koluta v mm
n = število vrtljajev motorja na minuto

Predložene varnostne napotke skrbno shranite.

Dodatni varnostni napotki

- a) Da preprečite poškodovanje omrežnega kabla, morate omrežni kabel vedno speljati za strojem proč od njega.
- b) Materialov, katerih lastnosti so lahko zdravju škodljive (npr. azbest), ni dovoljeno obdelovati.
- c) Nosite primerna delovna oblačila. Ne nosite ohlapnih oblačil ali nakita. Če imate dolge lase, pri delu uporabljajte mrežico za lase.
- d) Poskrbite za uporabo vmesne plasti, če je priložena brusilnemu sredstvu ali se njena uporaba zahteva.
- e) Pred uporabo poskrbite za pravilno namestitve vstavljenega orodja in pritrditev v skladu z navodili proizvajalca. Orodje naj v prostem teku deluje 5 minut v varnem položaju. Takoj ga ustavite, če se pojavijo velika nihanja ali če ugotovite drugačne napake. Če se to pojavi, preverite napravo, da ugotovite vzrok.
- f) Ne uporabljajte ločenih reduciranih puš ali nastavkov, s katerimi bi prilagodili brusilne kolute z večjimi luknjami.
- g) Poskrbite, da iskre, ki nastajajo pri uporabi, niso nevarne, npr. da ne zadenejo ljudi ali vnamejo vnetljivih snovi.
- h) Vedno uporabljajte zaščitna očala in zaščitno za sluh; uporabljajte tudi drugo osebno zaščitno opremo, kot so rokavice, predpasniki in čelada, če je to potrebno.
- i) Uporabljati je dovoljeno le brusilna telesa, ki so opremljena z navedbami o izdelovalcu, vrsti vezave, dimenziji in dopustnemu številu

2. Opis naprave na obseg dobave

2.1 Opis naprave (slika 1/2a-c/3a/4/6/12)

1. Stikalo za vklop/izklop
2. Vpenjalna naprava
3. Pritrdilna plošča
4. Pritrdilni gumb za pritrdilno ploščo
5. Kolut za vlažno brušenje
6. Ostrilni kolut
7. Transportni ročaj
8. Pritrdilne luknje
9. Talna plošča
10. Posoda za vodo
11. Preliv
12. Spodnje obešalno ušesce
13. Zgornje obešalno ušesce
14. Kavelj na posodi za vodo
15. Brusilni kamen
16. Izravnalna pasta
17. Kotnik
18. Narebričeni vijak za premer koluta
19. Skala premera koluta
20. Narebričeni vijak za rezilni kotnik
21. Skala rezilnega kotnika
22. Zareza za določanje kota
23. Rob
24. Oporna roka
25. Narebričena matica za fino nastavitvev oporne roke

26. Sprejemna vrtina za oporno roko, vertikalna
27. Pritrdilni vijak za oporno roko
28. Sprejemna vrtina za oporno roko, horizontalna
29. Pogonska gred
30. Nastavitveni vijak za prednapetost pogonske gredi
31. Pritrdilni gumb za ostrilni kolut
32. Matica
33. Prirobnica

2.2 Obseg dobave

S pomočjo opisanega obsega dobave preverite, ali je artikel popoln. Če deli manjkajo, se najkasneje v 5 delovnih dnevih po nakupu izdelka obrnite na naš servisni center ali na prodajno mesto, kjer ste napravo kupili, in predložite račun. Upoštevajte preglednico garancijskih storitev ob koncu tega navodila.

- Odprite embalažo in previdno vzemite napravo iz embalaže.
- Odstranite embalažni material in embalažne in transportne varovalne priprave (če obstajajo).
- Preverite, če je obseg dobave popoln.
- Preverite morebitne poškodbe naprave in delov pribora, do katerih bi lahko prišlo med transportom.
- Po možnosti shranite embalažo do poteka garancijskega roka.

Nevarnost!

Naprava in embalažni material nista igrača za otroke! Otroci se ne smejo igrati s plastičnimi vrečkami, folijo in malimi deli opreme! Obstaja nevarnost zadušitve in zaužitja takšnih delov materiala!

- Brusilnik za vlažno brušenje
- Vpenjalna naprava
- Posoda za vodo
- Brusilni kamen
- Izravnalna pasta
- Kotnik
- Oporna roka
- Originalna navodila za uporabo

3. Predpisana namenska uporaba

Brusilnik za vlažno brušenje je namenjen brušenju in snemanju rezil dlet ali podobnega orodja.

Stroj se sme uporabljati le v namene, za katere je namenjen! Kljub predpisani namenski uporabi se določenih preostalih rizičnih dejavnikov ne da popolnoma izključiti. Zaradi konstrukcije in postavitve lahko nastopijo naslednje točke.

- Stik z brusilno ploščo v nepokritem predelu.
- Možnost izmeta delov iz poškodovanih brusilnih plošč.
- Možnost izmeta obdelovancev in delov obdelovanca.
- Poškodovanje sluha, če ne uporabljate potrebne zaščite za ušesa.

Ta stroj se lahko uporablja le v skladu z njegovo namembnostjo. Vsaka druga uporaba šteje kot nenamenska nedovoljena uporaba. Za kakršnekoli poškodbe ali škodo, ki bi nastale zaradi nedovoljene uporabe, nosi odgovornost uporabnik/upravljalac in ne proizvajalec.

Prosimo, da upoštevate, da naše naprave niso bile konstruirane za namene uporabe v obrtništvu ali industriji. Ne prevzemamo nobene odgovornosti, če je bila naprava uporabljena v obrtništvu ali industriji ter v podobnih dejavnostih.

4. Tehnični podatki

Omrežna napetost: 220-240 V ~ 50 Hz
 Poraba energije: 125 W
 Število obratov v prostem teku n_0 : 110 min⁻¹
 Ø sprejema oporne roke: 12 mm
 Zaščitni razred I
 Vrsta zaščite: IPX0
 Teža: pribl. 8 kg

Kolut za vlažno brušenje

Brusilni kolut ø najv. 207 mm
 Brusilni kolut ø najm.: 153 mm
 ø brusilnega koluta: 200 mm
 Debelina brusilnega koluta: 40 mm
 ø luknje brusilnega koluta: 32 mm
 Obodna hitrost: 1,15 m/s
 Zrnatost brusilnega koluta: K220

Ostrilni kolut:

Ø koluta: 180 mm
 Debelina koluta: 30 mm
 Obodna hitrost: 1,04 m/s

Nevarnost!**Hrup**

Vrednosti hrupa so bile ugotovljene v skladu z EN 62841.

Obratovanje

Nivo zvočnega tlaka L_{pA} 79 dB (A)
 Negotovost K_{pA} 3 dB (A)
 Nivo zvočne moči L_{WA} 92 dB (A)
 Negotovost K_{WA} 3 dB (A)

Uporabljajte glušnike.

Učinkovanje hrupa lahko povzroči izgubo sluha.

Navedene vrednosti emisij hrupa so bile izmerjene po standardiziranem testnem postopku in jo je mogoče za primerjavo električnega orodja primerjati z drugo vrednostjo.

Navedene vrednosti emisij hrupa je možno uporabiti tudi za predhodno oceno obremenitve.

Opozorilo:

Vrednosti emisij hrupa se lahko med dejansko uporabo električnega orodja razlikujejo od navedenih vrednosti, kar je odvisno od načina uporabe električnega orodja, zlasti od vrste obdelovanja.

Omejite hrupnost in vibracije na minimum!

- Uporabljajte samo brezhibne naprave.
- Redno vzdržujte in čistite napravo.
- Vaš način dela prilagodite napravi.
- Ne preobremenjujte naprave.
- Po potrebi dajte napravo v preverjanje.
- Izključite napravo, ko je ne uporabljate.

Omejite delovni čas!

Upoštevajte vse dele obratovalnega cikla (na primer čas, v katerem je električno orodje odklopljeno, in čas, v katerem je sicer vklopljeno, a deluje brez obremenitve).

Pozor!

Tudi, če delate s tem električnim orodjem po predpisih, zmeraj obstaja nekaj ostalih tveganj. Nastopijo lahko sledeče nevarnosti v zvezi s konstrukcijo in izvedbo tega električnega orodja:

1. Poškodbe pljuč, če ne uporabljate primerne protiprašne zaščitne maske.
2. Poškodbe sluha, če ne uporabljate primerne zaščite za ušesa.
3. Zdravstvene težave, ki so posledica tresljajev rok, če dlje časa uporabljate napravo ali, če je ne uporabljate in vzdržujete pravilno.

5. Pred uporabo

Pred priklopom se prepričajte, če se podatki na tipski podatkovni tablici skladajo s podatki o električnem omrežju.

Opozorilo!

Zmeraj izvlecite električni priključni vtičak preden začnete izvajati nastavitve na skobljčiču.

Pred vsakim vzdrževalnim in montažnim delom izvlecite električni vtičak iz vtičnice.

- Stroj postavite na stabilno podlago.
- Pred začetkom dela morate brusilni stroj privijačiti z delovno mizo ali čim podobnim s pomočjo 4 pritrdilnih lukenj (8) v talni plošči (9).
- Pred prvim zagonom morajo biti vsi pokrovi in varnostne priprave pravilno montirane.
- Kolut za brušenje in ostrilni kolut se morata prosto premikati.
- Preden stroj priklopite se prepričajte, da se podatki, ki so navedeni na tipski tablici, ujemajo z omrežnimi podatki.

5.1 Montaža posode z vodo (sl. 2a/3)

- Posodo za vodo (10) vprite s kavljem (14) v spodnje obešalno ušesce (12).
- Navodilo! Koluta za vlažno brušenje (5) ni treba demontirati.
- Navodilo! Če je premer koluta za vlažno brušenje (5) zaradi obrabe tako zmanjšan, da se kolut za vlažno brušenje več ne dotika vode, morate posodo za vodo (10) vpeti v zgornje obešalno ušesce (13).
- Posodo za vodo (10) napolnite z vodo do prib. 5 mm pod prelivom (11).
- Navodilo! Kolut za vlažno brušenje bo vpil

vodo med začetnim zagonom in po daljšem času počitka. Stroj vklopite tako, da se kolut vrti in enakomerno vpija vodo. Počasi napolnite posodo za vodo (10), da višina vode ostane enaka.

Opozorilo!

Po delu izpraznite posodo za vodo (10). Del koluta za vlažno brušenje (5), potopljen v vodi, bi vodo vpiljal neenakomerno. Izogibati se je treba neravnovesju brusilnega kolesa.

5.2 Nameščanje vpenjalne naprave (sl. 1/2b/4)

- Dobavljeno oporno roko (24) lahko pritrдите na dveh različnih položajih.
- Odvisno od kota brušenja in velikosti orodja lahko oporne roke (24) namestite v horizontalno sprejemno vrtino (28) ali vertikalno sprejemno vrtino (26).
- Če želite prilagoditi razdaljo med oporno roko (24) in kolutom za vlažno brušenje (5), obračajte narebričeno matico (25), dokler ni dosežena potrebna razdalja.
- Oporno roko (24) pritrдите z obema pritrdilnima vijakoma (27).
- Napravo za vpenjanje (2) potisnite na oporno roko (24), ta bo pritrdilna plošča (3) središčno prek koluta za vlažno brušenje (5) (gl. sl. 1).

5.3 Nastavitev brusilnega kota na kotniku (sl. 2c)

- Preden lahko nastavite kot brušenja na brusilnik za vlažno brušenje, morate najprej določiti obstoječi kot ostrenja rezalnega roba orodja.
- Uporabite lahko zareze (22) na kotniku (17). Reziro orodja držite v zarezah (22). Kot odčitajte na prilegajoči se zarezi (22).
- V drugem koraku nastavite kotnik na premer koluta brusilnika za vlažno brušenje.
- Kazalnik na skali (19) potisnite na vrednost premera koluta za vlažno brušenje (gl. tehnične podatke) in ga pritrдите z narebričenim vijakom (18).
- Navodilo! Pri obrabi koluta za vlažno brušenje (5) morate premer koluta na skali (19) nastaviti.
- Nastavite ugotovljeni kot orodja na kotniku (17). Kazalnik nastavite na ustrezno vrednost na skali (21) in ga pritrдите z narebričenim vijakom (20).

5.4 Nastavitev brusilnega kota na stroju (sl. 5)

- Orodje, ki ga je treba obdelati, pritrдите v vpenjalno napravo (2). Orodje pritrдите tako, da zategnete oba pritrdilna gumba (4).
- Zrahljajte oba pritrdilna vijaka (27) oporne roke (24).
- Kotnik položite, na kolut za vlažno brušenje (5), kot je predstavljeno na sliki 5.
- Navodilo! Rob (23) mora počivati na brusilnem kolutu kot na orodju.
- Nato nastavite razdaljo med kolutom za vlažno brušenje (5) in vpenjalno napravo (2) z narebričeno matico (25) tako, da sta površina orodja in rob (23) paralelna.
- Nato ponovno pritrдите pritrdilne vijake (27).

5.5 Menjava koluta za mokro brušenje (slike 6)

- Pred menjavo brusilnega koluta: Izvlecite omrežni vtič.
- Izpraznite posodo za vodo (10) in jo snemite.
- Napotek! Uporabite krpo, cunjo ali kaj podobnega, da kolut za mokro brušenje (5) zavarujete pred obračanjem.
- Odvijte matico (32) z vijlačnim ključem velikosti 19 mm in kolut za mokro brušenje (5) pridržite s krpo, brisačo itd.
- Napotek! Vijačni ključ velikosti 19 mm ni priložen vsebini paketa.
- Napotek! Matico (32) obračajte v smeri rotacije koluta za mokro brušenje (5).
- Odstranite matico (32), prirobnico (33) in obrabljen brusilni kolut.
- Pred vgradnjo novega brusilnega koluta skrbno očistite vse dele, ki se vrtijo med delovanjem.
- Novi kolut za mokro brušenje (5), prirobnico (33) in matico (32) znova vstavite v obratnem vrstnem redu.
- Napotek! Močno privijte matico (32).
- Opozorilo! Brusilni stroj vedno uporabljajte z obema vgrajenima brusilnima kolutama. To zmanjša tveganje, da bi se dotaknili vrtečega se vretena.

5.6 Menjava ostrilnega koluta (sl. 1/7)

- Pred menjavo ostrilnega koluta ostrilni kolut: Izvlecite omrežno stikalo!
- Navodilo! Uporabite krpo, cunjo ali kaj podobnega, da ostrilni kolut (6) zavarujete pred obračanjem.
- Obrnite pritrdilni gumb (31) v rotacijski napravi ostrilnega koluta (6) in držite ostrilni kolut s krpo, cunjo ali čim podobnim.

- Snemite pritrdilni gumb (31) in star ostrilni kolut.
- Pred montažo novega ostrilnega koluta natančno očistite vse dele, ki se med delovanjem obračajo.
- Nov ostrilni kolut (6) in pritrdilni gumb (31) montirajte v obratnem vrstnem redu in pritegnite.
- Navodilo! Pritrdilni gumb (31) zmerno pritegnite.
- Opozorilo! Brusilni stroj vedno uporabljajte z obojestransko montiranim brusilnim kolutom. To zmanjša tveganje, da bi se dotaknili rotirajočega vretena.

6. Uporaba

6.1 Stikalo za vklop / izklop (1)

Stikalo za vklop / izklop (1) vključite za vklop v položaj I.

Za izklop pomaknite stikalo za vklop / izklop (1) v položaj 0.

Po vklopu počakajte, da naprava doseže svoje največje število vrtljajev in šele potem začnete z brušenjem.

6.2 Priprava koluta za mokro brušenje (sl. 8)

- Površino koluta za mokro brušenje (5) lahko obnovite z brusilnim kamnom (15).
- Napotek! Brusilni kamen (15) ima dve površini z različno zrnatostjo.
- Če uporabite grobo stran brusilnega kamna (15), bo površina koluta za mokro brušenje (5) bolj hrapava. To pomeni, da lahko med brušenjem odstranite več materiala.
- Če pa uporabite fino stran brusilnega kamna (15), bo površina koluta za mokro brušenja (5) bolj gladka. Tako boste dosegli ostrejše rezultate brušenja.
- Napotek! Posoda za vodo (10) mora biti pri namestitvi brusilnega kamna (15) napolnjena.
- Stroj vklopite in položite brusilni kamen (15) na kolut za mokro brušenje (5). Brusilni kamen (15) pribl. 30 sekund vodite po kolutu za mokro brušenje (5). Enakomernejšo drgnjenje lahko dosežete tako, da jo rahlo pomaknete naprej in nazaj.
- Napotek! Brusilni kamen (15) ni primeren za poravnavo ali odstranjevanje velikih neravnin na kolutu za mokro brušenje (5).

6.3 Vlažno brušenje (sl. 9)

- Pred začetkom dela preverite, ali je kolut za vlažno brušenje (5) dovolj globoko v vodi (glejte 5.1).
- Kot brušenja nastavite na kotniku (17) (glejte 5.3).
- Orodje, ki ga je treba obdelati, pritrdite v vpenjalno napravo (2) (glejte 5.4).
- Nastavite kot brušenja na stroju (glejte 5.4).
- Brusilni stroj vklopite na stikalu za vklop/izklop (1).
- Vpenjalno napravo (2) primite z obema rokama. Orodje počasi spustite na kolut za vlažno brušenje (5).
- Da dosežete čim bolj ostro rezilo, orodje le rahlo pritiskajte na kolut za vlažno brušenje (5). Načeloma velja: manj< ko je pritiska, večja je ostrina. Več ko je pritiska, več materiala bo odstranjenega.
- Orodje rahlo premikajte sem in tja, da dosežete optimalni rezultat brušenja. Kolut za mokro brušenje (5) se tako tudi enakomerno obrabi.

Previdno!

Če pri delu brusilni kolut blokira, odstranite obdelovanca in počakajte, da naprava ponovno doseže največje število vrtljajev. Morda boste morali obdelovanca z nekoliko sile voditi k brusilnemu kolutu.

6.4 Priprava ostrilnega koluta (sl. 10)

- Preden lahko uporabite ostrilni kolut (6), ga morate pripraviti z izravnalno pasto (16).
- Nekoliko izravnalne paste (16) dajte na ostrilni kolut (6) in ga enakomerno porazdelite. Uporabite lahko krpo ali gobo.
- Previdno! Ostrilnega koluta (6) nikoli ne uporabljajte v suhem stanju. Izravnalna pasta (16) prepreči, da bi se površina ostrilnega koluta (6) izsušila in postala porozna.
- Navodilo! Izravnalno pasto (16) redno nanašajte, da preprečite izsušitev ostrilnega koluta (6).

6.5 Ostrenje (slika 11/12)

- Če želite povečati ostrino vašega rezalnega roba, lahko po vlažnem brušenju rezalni rob orodja zostrite (glejte 6.3).
- Opozorilo! Rezilo orodja naj nikoli ne nalega v nasprotni smeri obračanja ostrilnega koluta. Orodje bi se zarezalo v površino ostrilnega koluta!
- Brusilni stroj vklopite na stikalu za vklop/izklop (1).

- Orodje primite z obema rokama in ga počasi spustite na ostrilni kolut (6).
- Ustvarite čim ostrejšo rezilo, da vlečete sprednjo in hrbtno stran rezilnega roba prek ostrilnega koluta (6).
- Orodje rahlo premikajte sem in tja, da dosežete optimalni rezultat brušenja.
- Navodilo! Če se ostrilni kolut (6) kljub majhnemu pritisku med delom zagozdi, lahko povečate pritisk pogonske gredi (29) z nastavitvenim vijakom (30) (gl. sliko 12).

7. Zamenjava električnega priključnega kabla

Nevarnost!

Če se električni priključni kabel te naprave poškoduje, ga mora zamenjati proizvajalec ali njegova servisna služba ali podobno strokovno usposobljena oseba, da bi preprečili ogrožanje varnosti.

8. Čiščenje, vzdrževanje in naročanje nadomestnih delov

Nevarnost!

Pred izvajanjem vsakega čistilnega dela izvalcite električni priključni kabel.

8.1 Čiščenje

- Zaščitno opremo, zračne reže in ohišje motorja vzdržujte kar se le da v stanju brez prisotnosti prahu in umazanije. Napravo obrišite s suho krpo ali s komprimiranim zrakom pod nizkim pritiskom.
- Priporočamo, da napravo očistite neposredno po vsakem končanem delu.
- Redno čistite napravo z vlažno krpo in nekaj milnice. Ne uporabljajte nobenih čistilnih ali razredčilnih sredstev; le-ta lahko poškodujejo plastične dele naprave. Pazite na to, da ne pride voda v notranjost naprave. Vstop vode v električno napravo povečuje tveganje električnega udara.
- Posodo za vodo (10) redno praznite, izpirajte in polnite s čisto vodo. Usedline se lahko na kolutu nabirajo in zmanjšajo učinek brušenja.

8.2 Vzdrževanje

V notranjosti naprave ni nobenih delov, ki bi jih bilo potrebno vzdrževati.

8.3 Seznam nadomestnih delov in dodatne opreme:

Pri naročanju nadomestnih delov navedite naslednje:

- tip naprave
- št. art. naprave
- ID-številka naprave
- številka potrebnega nadomestnega dela

Aktualne cene in informacije lahko najdete na spletni strani: www.Einhell-Service.com



Namig! Za dobre delovne rezultate priporočamo kakovostno dodatno opremo družbe **kwb** ! www.kwb.eu
welcome@kwb.eu

8.4 Transport

Napravo transportirajte le tako, da ga dvignete na transportnem ročaju (7). Zaščitne naprave nikoli ne uporabljajte za rokovanje ali transport.

9. Odstranjevanje in ponovna uporaba

Naprava se nahaja v embalaži, da ne bi prišlo do poškodb med transportom. Ta embalaža je surovina in s tem ponovno uporabna ali pa jo je možno reciklirati. Naprava in njen pribor sta izdelana iz različnih materialov kot npr. kovine in plastika. Okvarjene naprave ne sodijo med gospodinjske odpadke. Napravo odložite na ustreznem zbirališču, da bo pravilno odstranjena. Če ne poznate primernih zbirališč, se pozanimajte pri svoji občinski upravi.

10. Skladiščenje

Napravo in pribor za napravo skladiščite na temnem, suhem in pred mrazom zaščitenem in za otroke nedostopnem mestu. Optimalna skladiščna temperatura je med 5 in 30 °C. Električno orodje shranjujte v originalni embalaži.



Samo za dežele EU

Električnega orodja ne mečite med gospodinjske odpadke!

V skladu z evropsko smernico 2012/19/EG o starih električnih in elektronskih napravah in v skladu z izvajanjem nacionalne zakonodaje morate ločeno zbirati izrabljena električna orodja in jih predati v okoljsko varno ponovno predelavo.

Reciklažna alternativa za poziv za vračanje:

Lastnik električne naprave je alternativno zavezan, da namesto vračanja sodeluje pri strokovno ustreznem recikliranju v primeru predaje lastnine. Staro napravo se lahko v ta namen tudi prepusti na odvzemnem mestu, ki izvaja odstranjevanje v smislu nacionalne zakonodaje o odstranjevanju takšnih odpadkov. To se ne nanaša na starim napravam priložene dele pribora in opreme brez električnih komponent.

Ponatis ali kakršnokoli razmnoževanje dokumentacije in spremljajočih papirjev o proizvodni, tudi po izvlečkih, je dovoljeno samo z izrecnim soglasjem Einhell Germany AG.

Pridržana pravica do tehničnih sprememb

Servisne informacije

V vseh državah, ki so navedene v garancijski listini, sodelujemo s kompetentnimi servisnimi partnerji, katerih kontakti so razvidni iz garancijske listine. Na voljo so vam za vse potrebne servisne storitve, kot so popravila, oskrba z nadomestnimi in obrabnimi deli ali oskrba s potrošnimi materiali.

Upoštevajte, da so nekateri deli tega izdelka izpostavljeni naravni obrabi zaradi uporabe oz. da so nekateri deli potrošni material.

Kategorija	Primer
Obrabni deli*	
Obrabni material/ obrabni deli*	Brusilni kolut, ostrilni kolut
Manjkajoči deli	

* ni nujno, da je v obsegu dobave!

Pri pomanjkljivostih ali napakah vas prosimo, da napako prijavite na www.Einhell-Service.com. Napako kar najbolj natančno opišite in v vsakem primeru odgovorite na naslednja vprašanja:

Odgovorite na naslednja vprašanja:

- Je naprava nekoč delovala, ali je bila od vsega začetka okvarjena?
- Ste pred okvaro opazili kaj neobičajnega (simptom ali okvaro)?
- Kaj na napravi po vašem mnenju ne dela (glavni znak)?
Opišite to napačno delovanje.

Garancijska listina

Spoštovani uporabnik,
za naše izdelke izvajamo strogo končno kontrolo kakovosti. Če ta naprava kljub temu ne deluje brezhibno, to zelo obžalujemo in vas prosimo, da se obrnete na našo servisno službo na naslovu, ki je naveden na tej garancijski kartici. Z veseljem vam bomo svetovali tudi po telefonu na navedeni številki servisne službe. Za uveljavljanje garancijskih zahtevkov velja naslednje:

1. Ti garancijski pogoji so namenjeni izključno porabniku, tj. fizičnim osebam, ki tega izdelka ne bodo uporabljale za svojo obrt ali druge samostojne dejavnosti. Ti garancijski pogoji urejajo dodatne garancijske storitve, ki jih spodaj navedeni proizvajalec zagotavlja svojim kupcem novih naprav dodatno k zakonskemu jamstvu. Ta garancija ne vpliva na vaše zakonske garancijske zahtevke. Naše garancijske storitve so za vas brezplačne.
2. Garancijske storitve se nanašajo izključno na pomanjkljivosti na novih napravah zgoraj navedenega proizvajalca, ki ste jih kupili, in so posledica materialnih ali tovarniških napak, in ki jih po lastni presoji odpravimo na tej napravi ali napravo nadomestimo z drugo.
Prosimo, upoštevajte, da naše naprave niso bile zasnovane za uporabo v poklicu, obrti ali za poklicno uporabo. Garancijska pogodba tako ne nastane, če napravo v garancijskem obdobju uporabljate za v obrtnih, rokodelskih ali industrijskih obratih ali če je bila izpostavljena obremenitvam, ki so temu enakovredna.
3. Iz garancije so izvzeti:
 - Škoda na napravi, ki je nastala zaradi neupoštevanja navodil za montažo ali zaradi nestrokovne inštalacije, neupoštevanja navodil za uporabo (kot npr. s priključitvijo na napačno omrežno napetost ali vrsto toka), neupoštevanja navodil za vzdrževanje in varnostnih določil ali zaradi izpostavitve naprave nenormalnim okoljskim pogojem ali zaradi neustrezne nege in vzdrževanja.
 - Škoda na napravi, ki je nastala zaradi nenamenske ali nestrokovne uporabe (npr. zaradi preobremenitve naprave ali uporabe v orodjih ali opremi, za katera ni odobrena), vdor tujkov v napravo (npr. peska, kamnov ali prahu, poškodb pri transportu), uporabe sile ali zunanje sile (npr. poškodbe pri padcih).
 - Škode na napravi ali delih naprave, ki je nastala kot posledica uporabe oz. običajne ali drugačne obrabe.
4. Garancijsko obdobje traja 24 mesecev in se začne z datumom nakupa naprave. Garancijske zahtevke je treba uveljaviti pred potekom garancijskega obdobja v roku dveh tednov, ko opazite okvaro. Uveljavljanje garancijskih zahtevkov po poteku garancijskega obdobja je izključeno. Popravilo ali menjava naprave ne podaljša garancijskega obdobja, niti ne predstavlja začetka novega garancijskega obdobja za storitev, izvedeno na napravi ali za morebitne vgrajene nadomestne dele. To velja tudi pri servisih na kraju samem.
5. Za uveljavljanje vašega garancijskega zahtevka okvarjeno napravo prijavite na: www.Einhell-Service.com. Pripravite račun ali drugo dokazilo o vašem nakupu nove naprave. Naprave, poslane brez ustreznega dokazila ali tipske tablice, so izključene iz garancijskih storitev, saj jih ni možno uvrstiti. Če je okvara zajeta v naših garancijskih storitvah, boste takoj prejeli popravljeno ali novo napravo.

Seveda bomo proti plačilu z veseljem odpravili tudi okvare na napravi, ki v garancijski obseg ne sodijo ali ne sodijo več. Napravo nam pošljite na spodaj naveden naslov servisa.

Opozarjamo na omejitve v okviru te garancije za obrabne, potrošne in manjkajoče dele v skladu s servisnimi informacijami, opisanimi v teh navodilih za uporabo.



Veszély! - Sérülés veszélyének a lecsökkentéséhez olvassa el a használati utasítást



Vigyázat! Hordjon egy zajcsökkentő fülvédőt. A zaj behatása hallásvesztéshez vezethet.



Vigyázat! Hordjon egy porvédő álarcot. Fém és más anyagok megdolgozásánál az egészségre káros por keletkezhet. Azbeszt tartalmú anyagokat nem szabad megmunkálni!



Vigyázat! Hordjon mindig egy védőszemüveget. A munka közben keletkező szikrák vagy a készülékből kipattanó szillánkok, a forgács vagy a porok vakulást okozhatnak.



Figyelmeztetés! Ne használjon sérült kőszőrűkorongokat. Megsérült betétszerszámok széttörhetnek és mindenfelé szétrepülhetnek.



Vigyázat! Hordjon védőkesztyűket.



A kőszőrűkorong forgásiránya.



Vigyázat! Ne használja kézi gépekkel. A kőszőrűszerszámokat csak olyan gépeken szabad használni, amelyek nem lesznek kézben tartva.

Veszély!

A készülékek használatánál, a sérülések és a károk megakadályozásának az érdekében be kell tartani egy pár biztonsági intézkedést. Ezért ezt a használati utasítást / biztonsági utasításokat gondosan átolvasni. Őrizze ezeket jól meg, azért hogy mindenkor a rendelkezésére álljanak az információk. Ha más személyeknek adná át a készüléket, akkor kérjük kézbesítse ki vele együtt ezt a használati utasítást / biztonsági utasításokat is. Nem vállalunk felelőséget olyan balesetekért vagy károkért, amelyek ennek az utasításnak és a biztonsági utasításoknak a figyelmen kívül hagyásából keletkeznek.

Az aktuális használati útmutatót a www.Einhell-Service.com weboldalunkról PDF-adatként is lehet tölteni.

1. Biztonsági utasítások**Általános biztonsági utasítások elektromos szerszámokhoz****Figyelmeztetés!**

Olvasson minden biztonsági utasítást, utalást, képleírást és technikai adatot végig, amelyekkel ez az elektromos szerszám el van látva. A következő utasítások betartásán belüli mulasztások áramütést, tüzet és/vagy súlyos sérüléseket okozhatnak.

Őrizze meg az összes biztonsági utasításokat és utalásokat a jövőre nézve.

A biztonsági utasításban használt kifejezés „elektromos szerszám“ a hálózaton keresztül üzemeltetett elektromos szerszámokra (hálózati vezetékkel) vagy az akkuk által üzemeltetett elektromos szerszámokra (hálózati vezeték nélkül) vonatkozik.

1. Munkahelyi biztonság

- a) **Tartsa a munkakörét tisztán és jól megvilágítottan.** Rendetlenség vagy nem megvilágított munkakörök baleseteket idézhetnek elő.
- b) **Ne dolgozzon az elektromos készülékkel robbanásveszélyeztetett környezetben, amelyben gyúlékony folyadékok, gázok vagy porok találhatóak.** Az elektromos szerszámok szikrákat hoznak létre, amelyek meggyújthatják a porokat vagy a gőzöket.

- c) **Tartsa az elektromos szerszám használatának az ideje alatt gyerekeket valamint más személyeket távol.** A figyelme elterelésénél elveszítheti az elektromos készülék feletti uralmat.

2. Elektromos biztonság

- a) **Az elektromos szerszám csatlakozási dugaszolójának bele kell illesnie a dugaszoló aljzatba. A dugaszt nem szabad semmilyen módon sem megváltoztatni. Ne használjon adapterdugaszokat védőföldeléses elektromos szerszámokkal együtt.** Nem megváltoztatott dugaszok és megfelelő dugaszoló aljzatok lecsökkentik az áramütés rizikóját.
- b) **Kerülje el a testrészeinek a földelt felületekkel, mint például csövekkel, fűtőtestekkel, tűzhelyekkel és hűtőszekrényekkel való érintkezését.** Magasabb az áramütés rizikója, ha földelve van a teste.
- c) **Tartsa az elektromos szerszámokat esőtől vagy nedvességtől távol.** Víznek az elektromos szerszámba való behatolása megnöveli az áramütés rizikóját.
- d) **Ne használja fel más célokra a csatlakozási vezetéket, mint például az elektromos szerszám hordására, felakasztására vagy a hálózati dugó kihúzására a dugaszoló aljzatból. Tartsa a csatlakozási vezetéket hőségtől, olajtól, éles szélektől vagy a mozgó részekről távol.** A sérült vagy összezsavarodott csatlakozási vezeték megnöveli egy áramütés rizikóját.
- e) **Ha egy elektromos szerszámmal a szabadban dolgozik, akkor csak olyan hosszabbító vezetékeket használjon, amelyek külterületre is megfelelőek.** A külterületre megfelelő hosszabbító vezetékek használata lecsökkenti egy áramütés rizikóját.
- f) **Ha nem lehet elkerülni az elektromos szerszámnak a nedves környezetben való használatát, akkor használjon egy hibaáram védőkapcsolót.** A hibaáram védőkapcsoló használata lecsökkenti az áramütés rizikóját.

3. Személyek biztonsága

- a) **Egy elektromos szerszámmal való munkánál legyen figyelmes, ügyeljen arra amit tesz és fogjon mindig meggondoltan a munkához. Ne használjon elektromos szerszámot ha fáradt vagy pedig ha kábítószerek, alkohol vagy orvosságok**

befolyása alatt áll. Az elektromos szerszám használatánál egy pillanat figyelmetlenség komoly sérülésekhez vezethet.

- b) Viseljen személyi védőfelszerelést és mindig egy védőszemüveget.** A személyi védőfelszerelésnek a hordása, mint például porvédő álarcnak, tapadós biztonsági lábbelinek, védősisaknak vagy hallásvédőnek az elektromos szerszám fajtájától és felhasználásától függően, lecsökkenti a sérülések rizikóját.
- c) Kerülje el a nem szándékos üzembehelyezést. Bizonyosodjon meg róla, hogy az elektromos szerszám ki van kapcsolva, mielőtt azt az áramellátáshoz és/vagy az akkuhoz csatlakoztatja, azt felvinné vagy vinné.** Ha az elektromos szerszám vitele közben az ujjja a kapcsolón van vagy ha az elektromos szerszámot bekapcsolt állapotban csatlakoztatná az áramellátáshoz, akkor ez balesetekhez vezethet.
- d) Mielőtt az elektromos szerszámot bekapcsolná, távolítsa el a beállító szerszámokat vagy a csavarkulcsokat.** Az elektromos készülék forgó részében levő szerszám vagy kulcs sérülésekhez vezethet.
- e) Kerüljön el egy abnormális testtartást. Gondoskodjon biztos állásról és tartsa mindenkor az egyensúlyt.** Ezáltal a váratlan szituációkban jobban tudja kontrollálni az elektromos szerszámot.
- f) Viseljen megfelelő ruházatot. Ne viseljen bő ruházatot vagy ékszert. Tarsa a haját és az ruházatát a mozgó részekről távol.** A laza ruházatot, az ékszert vagy a hosszú haját elkapathatják a mozgásban levő részek.
- g) Ha fel lehet szerelni porleszívó és felfogó berendezéseket, akkor ezeket csatlakoztatni és helyesen használni is kell.** Egy porleszívónak a használata lecsökkentheti a por általi veszélyeztetéseket.
- h) Ne ringassa magát hamis biztonságban és ne tegye magát az elektromos szerszámok biztonsági szabályain túl, még akkor sem, ha sok használat után jártas az elektromos szerszám használatában.** Gondtalan cselekvés másodpercek töredéke alatt súlyos sérülésekhez vezethet.
- 4. Az elektromos szerszám használata és kezelése**
- a) Ne terhelje túl az elektromos szerszámot. Használja a munkájához az arra meghatározott elektromos szerszámot.** A megfelelő elektromos szerszámmal jobban és biztonságosabban dolgozik a megadott teljesítménnytartományban.
- b) Ne használjon olyan elektromos szerszámot, amelynek defektes a kapcsolója.** Egy elektromos szerszám, amelyet nem lehet többé be- vagy kikapcsolni veszélyes és meg kell javítani.
- c) Mielőtt a készüléken beállításokat végezne el, tartozékrészeket cserélne vagy eltenné az elektromos szerszámot, húzza ki a csatlakozó dugót a dugaszoló aljzattól és/vagy távolítsa el a levehető akkut.** Ezek az óvintézkedések megakadályozzák az elektromos szerszám akaratlan indítását.
- d) A nem használt elektromos szerszámokat a gyerekek részére nem elérhető helyen tárolni. Ne engedje az elektromos szerszámot azoknak a személyeknek használni, akik nem jártasak ezzel vagy akik nem olvasták el ezeket az utasításokat.** Az elektromos szerszámok veszélyesek, ha tapasztalatlan személyek használják őket.
- e) Az elektromos szerszámokat és a betétszerszámot gondosan ápolni. Kontrollálja le, hogy a mozgatható részek kifogástalanul működnek e és nem szorulnak, hogy részek törtek e vagy sérültek e úgy, hogy károsan befolyásolják az elektromos szerszám működését. Az elektromos szerszám használata előtt javíttassa meg a megrongálódott részeket.** Sok baleset oka az elektromos szerszám rosszul végzett karbantartása.
- f) Tartsa a vágószerszámokat élesen és tisztán.** A gondosan ápoló éles vágóélekkkel rendelkező vágószerszámok kevésbé szorulnak be és könnyebben lehet őket vezetni.
- g) Az elektromos szerszámot, betéti szerszámokat stb., ezeknek az utasításoknak megfelelően használni. Eközben vegye figyelembe a munkafeltételeket és az elvégzendő tevékenységet.** Az elektromos szerszámoknak az előrelátott használatuktól eltérő használata, veszélyes helyzetekhez vezethet.
- h) Tartsa a fogantyúkat és a fogantyú felületeit szárazon, tisztán valamint olaj és zsír mentesen.** Csúszós fogantyúk és fogantyú felületek nem engedélyeznek nem előrelátott helyzetekben biztos kezelést és az elektromos szerszám kontrollját.

5. Szervíz

- a) **Az elektromos szerszámát csak kvalifikált szakember által és csak originális pótalkatrészek mellett megjavíttatni.**
Ezáltal biztosítva lesz, hogy megmarad az elektromos szerszám biztonságossága.

Speciális biztonsági utasítások az asztali köszörűgéphez

- a) **Ne használjon károsult betéti szerszámokat. Minden használat előtt leellenőrizni a betétszerszámokat valamint a köszörűkorongokat letöredezésekre és repedésekre. Ha kontrollálta és betette a betétszerszámot, akkor tartózkodjon önmaga és a közelben levő személyek a forgó betéti szerszám síkján kívül és hagyja a készüléket 1 percig a legmagasabb fordulatszámmal futni.** A megsérült betéti szerszámok legtöbbször ez a próbaidő alatt eltörnek.
- b) **A betétszerszám engedélyezett fordulatszámának legalább olyan magasnak kell lennie mint az elektromos szerszámon megadott legmagasabb fordulatszám.** Az a tartozék, amely gyorsabban forog az engedélyezetténél, az eltörhet és mindenfelé szétrepkedhet.
- c) **Ne köszörüljön sohasem a köszörűkorongok oldalfelületeivel.** Az oldalfelületeivel való köszörülésnél megrepedezhetnek és szétrepülhetnek a köszörűkorongok.
- d) Csak olyan betétszerszámokat használni, amelyek megfelelnek az elektromos szerszám technikai adatainak. Csak a követelt megjelölésnek megfelelő átmérőjű betétszerszámokat használni.
- e) Gondoskodjon mindig az állásbiztonságról és az asztali köszörűgép boztosításáról (mint például egy munkapadon).
- f) A köszörűgép beüzemeltetése előtt a köszörűtesteket egy hangpróba alá kell vetni (a kifogástalan köszörűtesteknek enyhe megütésnél – plasztikkalapács – tiszta hangjuk van). Ennek úgyszintén meg kell történnie, ha új köszörűtesteket szorít fel (szállítási károk).
- g) Az elektromos szerszámot mindig mind a két orsóni betétszerszámokkal használni, azért hogy korlátozza a forgó orsók érintésének a rizikóját.
- h) Sérült vagy erősen barázdált köszörűkorongokat azonnal ki kell cserélni.
- i) A köszörűtárcsákat a gyártó utasításai szerint kell gondosan tárolni és kezelni.

Kiegészítő biztonsági utasítások

- a) A hálózati kábel megsérülésének az elkerüléséhez, a hálózati kábelt a géptől mindig hátrafelé vezetni el.
- b) Nem szabad olyan anyagokat megmunkálni, amelyeknek a tulajdonságai károsan tudnának hatni az egészségre (mint például azbeszt).
- c) Viseljen megfelelő munkaruházatot. Ne viseljen bő ruhát és ékszert. Hosszú hajnál viseljen hajhálót.
- d) Viseljen gondot arról, hogy ha a köszörűszerekkel közrétegek állnak a rendelkezésre és követelve is, akkor ezek használva is legyenek.
- e) Viseljen gondot arról, hogy a használat előtt a betétszerszám rendszeren fel legyen szerelve és a gyártó utasításai szerint legyen odaerősítve. Hagyja a szerszámot egy biztos helyzetben 5 percig üres menetben futni. Állítsa azonnal le, ha jelentékeny rezgések lépnek fel vagy ha más hiányosságokat észlelne. Ha ez az állapot lépne fel, akkor vizsgálja felül a gépet, hogy meg tudja állapítani ennek az okát.
- f) Ne használjon nagy lyukú köszörűkorong alkalmassá tételéhez külön álló redukáló perselyeket vagy adaptereket.
- g) Viseljen gondot arról, hogy a használatkor keletkező szikrák ne időzzenek elő veszélyt, mint például azáltal hogy személyeket eltalálnak, vagy hogy gyullékony anyagokat meggyújtanak.
- h) Használjon mindig egy védőszemüveget és zajcsökkentő fülvédőt; ha szükséges akkor használjon egyéb személyvédő felszereléseket mint kesztyűket, kötényt és sisakot is.
- i) Csak olyan köszörűtesteket szabad használni, amelyeken a gyártóval, a kapcsolás fajtájával, a méretekkel és az engedélyezett fordulatszámmal kapcsolatos adatok találhatóak.
- j) A köszörűtesteket egy száraz helyen kell megőrizni, lehetőleg nem változó hőmérsékletek mellett.
- k) A betétszerszámok felszorításához csak a vele szállított feszítőkarimákat szabad használni.
- l) A betétszerszámok felszorításához csak egyforma nagyságú és egyforma formájú feszítőkarimákat szabad használni. A feszítőkarima és a köszörűtest közötti köztetékeknek elasztikus anyagokból, mint például gumiból, puha kartonpapírból stb. kell lenniük.
- m) A köszörűtestek befogadó furatait nem szabad utólagosan felfúrni.

n) A köszőrűkorong kerületi sebessége:

$$m/s = (d \times 3,14 \times n) / (60 \times 1000)$$

d = a köszőrűkorong átmérője mm-ben
n = percenkénti motorfordulatszám

Őrizze jól meg a biztonsági utasításokat.

2. A készülék leírása és a szállítás terjedelme

2.1 A készülék leírása (kép 1/2a-c/3a/4/6/12)

1. Be- /Kikapcsoló
2. Feszítőberendezés
3. Szorító lemez
4. Rögzítógomb a szorító lemezhez
5. Nedves köszőrűkorong
6. Lehúzó korong
7. Hordozó fogantyú
8. Rögzítési lyukak
9. Fenéklemez
10. Víztartály
11. Túlfolyó
12. Alulsó beakasztó gyűrű
13. Felülső beakasztó gyűrű
14. Kampó a víztartályon
15. Köszőrűkő
16. Lehúzó paszta
17. Szögbeállító
18. Recézett fejű csavar a korongátmérőhöz
19. Skála a korongátmérőhöz
20. Recézett fejű csavar a vágási szöghöz
21. Skála a vágási szöghöz
22. Rovátka a szögmeghatározáshoz
23. Szél
24. Támaszkar
25. Recézett fejű anya a támaszkarhoz finom beigazításához
26. Befogófuratok a támaszkarhoz függőlegesen
27. Rögzítő csavar a támaszkarhoz
28. Befogófuratok a támaszkarhoz vízszintesen
29. Hajtótengely
30. Jusztrózócsavar a hajtótengely előfeszítésére
31. Rögzítógomb a lehúzó koronghoz
32. Anya
33. Karima

2.2 A szállítás terjedelme

Kérjük a leírt szállítási terjedelem alapján leellenőrizni a cikk teljességét. Hiányzó részek esetén forduljon a cikk vásárlása után legkésőbb 5 munkanapon belül egy érvényes vásárlási igazolás felmutatása mellett a szervízközponthoz vagy a eladóhelyhez, ahol vette a készüléket. Kérjük vegye ehhez figyelembe az utasítás végén a szervíz-információkban található szavatossági táblázatot.

- Nyissa ki a csomagolást és vegye ki óvatosan a készüléket a csomagolásból.
- Távolítsa el a csomagolási anyagot valamint a csomagolási- / és szállítási biztosítékot (ha létezik).
- Ellenőrizze le, hogy teljes a szállítás terjedelme.
- Ellenőrizze le a készüléket és a tartozékrészeket szállítási károokra.
- Ha lehetséges, akkor őrizze meg a csomagolást a garanciaidő lejáratának a végéig.

Veszély!

A készülék és a csomagolási anyag nem gyerekjáték! Nem szabad a gyerekeknek a műanyagtasakokkal, foliákkal és aprórészekkel játszaniuk! Fennáll a lenyelés és a megfulladás veszélye!

- Nedves-köszőrűgép
- Feszítőberendezés
- Víztartály
- Köszőrűkő
- Lehúzó paszta
- Szögbeállító
- Támaszkar
- Eredeti üzemeltetési útmutató

3. Rendeltetészerű használat

A nedves-köszőrűgép a kővésők vagy hasonló szerszámok vágóélének az élesítésére és lehúzására szolgál.

A gépet csak a rendeltetése szerint szabad használni! Bizonyos fennmaradt rizikótényezőket rendeltetészerű használat esetén sem lehet teljes mértékben kizárni. A gép konstrukciója és felépítése által a következő pontok következhetnek be.

- A csiszoló korong megérintése a nem lefedett részen.
- A károsult csiszolókorongokból való részek

kivetése.

- A munkadarabok és munkadarabrészek elhajítása.
- A szükséges zajcsökkentő füllvédő használatának mellőzésekor a hallás károsodása.

A készüléket csak rendeltetése szerint szabad használni. Ezt túlhaladó bármilyen használat, nem számít rendeltetészerűnek. Ebből adódó bármilyen kárért vagy bármilyen fajta sérülésért a használó ill. a kezelő felelős és nem a gyártó.

Kérjük vegye figyelembe, hogy a készülékeink rendeltetésük szerint nem az ipari, kézműipari vagy gyári használatra lettek konstruálva. Nem vállalunk szavatosságot, ha a készülék ipari, kézműipari vagy gyári üzemek területén valamint egyenértékű tevékenységek területén van használva.

4. Technikai adatok

Hálózati feszültség: 220-240 V ~ 50 Hz
Teljesítményfelvétel: 125 W
Üresjárat fordulatszám n₀: 110 perc-1
Befogó-Ø támaszkar: 12 mm
Védelmi osztály I
Védelmi rendszer: IPX0
Súly: kb. 8 kg

Nedves köszörűkorong:

Köszörűkorong Ø max. 207 mm
Köszörűkorong Ø min.: 153 mm
Ø köszörűkorong: 200 mm
Köszörűkorong vastagság: 40 mm
Ø Furat köszörűkorong: 32 mm
Kerületi sebesség: 1,15 m/s
A köszörűkorong szemcsézete: K220

Lehúzó korong:

Ø korong: 180 mm
Korongvastagság: 30 mm
Kerületi sebesség: 1,04 m/s

Veszély!

Zajszint

A zajértékek az EN 62841 szerint lettek mérve.

Üzem

Hangnyomásmérték L_{pA} 79 dB(A)
Bizonytalanság K_{pA} 3 dB(A)
Hangteljesítménymérték L_{WA} 92 dB(A)
Bizonytalanság K_{WA} 3 dB(A)

Viseljen egy zajcsökkentő füllvédőt.

A zaj behatása hallásvesztéshez vezethet.

A megadott zajkibocsátási értékek egy normált ellenőrzési folyamat szerint lettek mérve és fel lehet őket használni az egyik elektromos szerszámnak a másikkal való összehasonlítására.

A megadott zajkibocsátási értékeket a megterhelés ideiglenes felbecsülésére is fel lehet használni.

Figyelmeztetés:

A zajkibocsátási értékek az elektromos szerszám tényleges használata alatt eltérhet a megadott értékektől, attól függően, hogy hogyan és milyen módon lesz az elektromos szerszám használva főleg attól, hogy milyen fajta munkadarab lesz megdolgozva.

Csökkentse le a zajkibocsátást és a vibrálást egy minimumra!

- Csak kifogástalan készülékeket használni.
- A készüléket rendszeresen karbantartani és megtisztítani.
- Illessze a munkamódját a készülékhez.
- Ne terhelje túl a készüléket.
- Hagyja adott esetben leellenőrizni a készüléket.
- Kapcsolja ki a készüléket, ha nem használja.

Korlátozza a munkaidőt!

Ennél figyelembe kell venni az üzemi ciklus minden részletét (mint például az időket, amelyekben az elektromos szerszám ki van kapcsolva, és olyanokat amelyekben habár be van kapcsolva de megterhelés nélkül fut).

Vigyázat!

Fennmaradt rizikók

Akkor is ha előírás szerint kezeli az elektromos szerszámot, mégis maradnak fennmaradó rizikók. Ennek az elektromos szerszámnak az építésmódjával és kivitelzésével kapcsolatban a következő veszélyek léphetnek fel:

1. Tüdőkárok, ha nem visel megfelelő porvédőmaszkot.

2. Hallás károsodás, ha nem visel megfelelő zajcsökkentő fülvédőt.
3. Egészségi károk, amelyek a kéz-kar-rezgésekből adódnak, ha a készülék hosszabb ideig használva lesz, vagy ha nem lesz szabályszerűen vezetve és karbantartva.

5. Beüzemeltetés előtt

Győződjön meg a rákapsolás előtt arról, hogy a típustáblán megadott adatok megegyeznek a hálózati adatokkal.

Figyelmeztetés!
Húzza mindig ki a hálózati csatlakozót, mielőtt beállításokat végezne el a készüléken.

Minden karbantartási és szerelési munka előtt kihúzni a hálózati csatlakozót.

- A gépet biztosan állón kell felállítani.
- A munka kezdete előtt feszesen össze kell csavarozni a köszörűgépet, a talajlemezben (9) levő 4 rögzítőlyukon (8) keresztül egy munkapaddal vagy hasonlóval.
- Üzembevétel előtt minden burkolatnak és biztonsági berendezésnek szabályszerűen felfel kell szerelve lennie.
- A köszörűkorongnak valamint a lehúzó korongnak szabadon kell tudni futnia.
- Győződjön meg a gép rákapsolása előtt arról, hogy a típustáblán megadott adatok megegyeznek a hálózati adatokkal.

5.1 A víztartály feleszerelés (kép 2a/3)

- Szerelje fel a víztartályt (10) azáltal, hogy beretesze a kampót (14) az alsó beakasztó gyűrűbe (12).
- Utasítás! Ahhoz nem kell leszerelni a nedves köszörűkorongot (5)
- Utasítás! Ha az elhasználódás által annyira kisebb lett a nedves köszörűkorong (5) átmérője, hogy nem érinti meg tovább a vizet a nedves köszörűkorong, akkor a víztartályt (10) a felülső beakasztógyűrűkre (13) kell felfűteni.
- Töltsé kb. 5mm-el a túlfolyás (11) alattig vízzel fel a víztartályt (10).
- Utasítás! Az első üzembevételnél valamint egy hosszabb nyugvási idő után a nedves köszörűkorong vizet fog felvenni. Kapcsolja be a gépet azért, hogy forogjon a korong és egyenletesen fel tudja venni a vizet. Töltsé

addig lassan fel a víztartályt (10), amíg a vízállás tartós nem marad.

Figyelmeztetés!

Az üzem után kiüríteni a víztartályt (10). A nedves köszörűkorong (5) vízbe merített része nem venne fel egyenletesen vizet. El kell kerülni a köszörűkorong kiegyensúlyozatlanságát.

5.2 A feszítőberendezés felszerelése (képek 1/2b/4)

- A vele szállított támaszkart (24) két különböző pozícióban lehet odaerősíteni.
- Az élesítési szögától és a szerszámmagyságtól függően a támaszkart (24) vagy a vízszintes befogó furatba (28) vagy a függőleges befogó furatba (26) lehet felszerelni.
- A támaszkart (24) és a nedves köszörűkorong (5) közötti távolságnak a beállításához csavarja addig el a recézett fejű anyát (25), amíg el nincs érve a szükséges távolság.
- Fikszálja a két rögzítőcsavarral (27) a támaszkart (24).
- Tolja a szorító berendezést (2) fel a támaszkarra (24), úgyhogy a szorító lemez (3) közepesen legyen a nedves köszörűkorong (5) felett (hasonlísd össze az 1-es képpel).

5.3 Beállítani a szögbeállítón az élesítési szöget (kép 2c)

- Mielőtt beállítani tudná a nedves köszörűgépen az élesítési szöget, először meg kell határozni a szerszámvágóél fennálló élezési szögét.
- Ehhez használni tudja a szögbeállítón (17) levő rovátkákat (22). Tartsa a szerszámának az élét a rovátkákba (22). Olvassa le a megfelelő rovátkán (22) a szöget.
- A második lépésben állítsa be a nedves köszörűgép korongátmérőjén a szögbeállítást.
- Tolja a skálán (19) a mutatót a nedves köszörűkorong átmérő értékére (hasonlísd össze a technikai adatokkal) és rögzítse azt a recézett fejű csavarral (18) oda.
- Utasítás! A nedves köszörűkorong (5) elkopódásának a fellépésekor utána kell igazítani a skálán (19) a korongátmérőt.
- Állítsa most be a szögbeállításon (17) a szerszámjának az előzőleg megállapított szögletét. Helyezze a mutatót a skála (21) megfelelő értékére és rögzítse a recézett fejű csavarral oda (20).

5.4 Beállítani a gépen az élesítési szöveget (5-ös kép)

- Rögzítse a megmunkálendő szerszámot a feszítő berendezésbe (2). A két rögzítógomb (4) meghúzása által rögzíteni a szerszámot.
- Lazítsa meg a támaszkar (24) két rögzítő csavarját (27).
- Fektesse fel az 5-ös képen mutatottak szerint a szögbeállítást a nedves köszörűkorongra (5)
- Utasítás! A szélnek (23) úgy a köszörűkorongra mint a szerszámra is fel kell feküdnie.
- Igazítsa azután a recézett fejű anya (25) által a nedves köszörűkorong (5) és a szorítóberendezés (2) közötti távolságot addig el, amíg a szerszámfelület és a szél (23) párhuzamosan nincsenek.
- Azután ismét fiksálni a rögzítő csavart (27).

5.5 A nedves köszörűkorong cseréje (6-os kép)

- A köszörűkorong kicserélése előtt: Kihúzni a hálózati csatlakozót!
- Ūrtse ki a víztartályt (10) és vegye le.
- Utasítás! A nedves köszörűkorong (5) forgás elleni biztosításához használjon egy rongyot, egy posztót vagy hasonlót.
- Megereszteni az anyát (32) azáltal, hogy rátesz egy 19 mm kulcsbőségű csavarkulcsot és a nedves köszörűkorongot (5) pedig egy ronggyal, egy posztóval vagy hasonlóval fogva tartja.
- Utasítás! A 19 mm kulcsbőségű csavarkulcs nincs a szállítás terjedelmében.
- Utasítás! Csavarja az anyát (32) a nedves köszörűkorong (5) forgási irányába.
- Levenni az anyát (32), karimát (33) és az öreg köszörűkorongot.
- Az új köszörűkorong feltétele előtt, gondosan megtisztítani minden olyan részt amely az üzemnél forog.
- Fordított sorrendben ismét berakni és feszesre húzni az új nedves köszörűkorongot (5), a karimát (33) és az anyát (32).
- Utasítás! Mérsékelten feszesre meghúzni az anyát (32).
- Figyelmeztetés! A köszörűgépet mindig mindkét oldalt felszerelt koronggal használni. Ez lecsökkenti a forgó orsó megérintésének a rizikóját.

5.6 A lehúzó korong kicserélése (kép 1/7)

- A lehúzó korong kicserélése előtt: Kihúzni a hálózati csatlakozót!
- Utasítás! A lehúzó korong (6) forgás elleni biztosításához használjon egy rongyot, egy posztót vagy hasonlót.
- Csavarja a rögzítő gombot (31) a lehúzó korong (6) forgásirányába és tartsa a lehúzó korongot egy ronggyal, egy posztóval vagy hasonlóval feszesen fogva.
- Levenni a rögzítő gombot (31) és az öreg lehúzó korongot.
- Az új lehúzó korong feltétele előtt gondosan megtisztítani minden olyan részt amely üzemnél forog.
- Az új lehúzó korongot (6) és a rögzítő gombot (31) az ellenkező sorrendben ismét feltenni és feszesre meghúzni.
- Utasítás! Mértékeltlen meghúzni a rögzítő gombot (31).
- Figyelmeztetés! A köszörűgépet mindig mindkét oldalt felszerelt koronggal használni. Ez lecsökkenti a forgó orsó megérintését.

6. Kezelés

6.1 Be-/kikapcsoló (1)

A bekapcsoláshoz a be-/kikapcsolót (1) az I-es pozícióba tenni.

A kikapcsoláshoz a be-/kikapcsolót (1) a 0-ás pozícióba tenni.

A bekapcsolás után várja meg amíg a készülék a maximális fordulatszámát el nem érte. Csak azután kezdje el a köszörülést.

6.2 A nedves köszörűkorong előkészítése (8-as kép)

- A köszörűkövet (15) fel lehet használni a nedves köszörűkorong (5) felületének a felújítására.
- Utasítás! A köszörűkő (15) két különböző szemcsézetű felülettel rendelkezik.
- Ha a köszörűkő (15) durva felületét használja, akkor durvább lesz a nedves köszörűkorong (5) felülete. Ezáltal egy magasabb anyaglefordást ér el a köszörülésnél.
- Ellenkezőleg, a köszörűkő (15) finom oldalának a használatánál a nedves köszörűkorong (5) felülete simább lesz. Ezáltal élesebb lesz a köszörűeredmény.
- Utasítás! A köszörűkő (15) feltételénél töltve kell lennie a víztartálynak (10).

- Kapcsolja be a gépet és tegye a köszörűkövet (15) fel a nedves köszörűkorongra (5). Vezesse kb. 30 másodpercre a köszörűkövet (15) a nedves köszörűkoronghoz (5). Már egy enyhe ide oda mozgás által el tud egy egyenletes ledörzsölést érni.
- Utasítás! A köszörűkő (15) nem alkalmas a nedves köszörűkorongon (5) levő nagy egyenetlenségek egyengetésére ill. eltávolítására.

6.3 Nedves köszörülés (9-es kép)

- A munka kezdete előtt leellenőrizni, hogy a nedves köszörűkorong (5) elegendő mélyen van-e a vízben (lásd az 5.1-et).
- Állítsa be az élesítési szögét a szögbeállításon (17) (lásd az 5.3-at).
- Rögzítse a megmunkálendő szerszámot a feszítő berendezésbe (2) (lásd az 5.4-et).
- Állítsa be az élesítési szögét a gépen (lásd az 5.4-et).
- Kapcsolja a be-/kikapcsoló (1) által be a köszörűgépet.
- Fogja meg mindkét kézzel a szorító berendezést (2). Eressze lassan le a szerszámot a nedves köszörűkorongra (5).
- Ahhoz, hogy egy lehetőleg éles élt érjen el, a szerszámot csak enyhén nyomni rá a nedves köszörűkorongra (5). Általában érvényes: minnél kevesebb a nyomás, annál élesebb az eredmény. Minnél nagyobb a nyomás, annál magasabb az elért anyag anyaglehordás.
- Egy optimális köszörülési eredmény eléréséhez mozgassa a szerszámot enyhén ide és oda. Azonkívül ezáltal a nedves köszörűkorong (5) egyenletesen használódik el.

Vigyázat!

Ha a munkánál blokkolna a köszörűkorong, akkor kérjük vegye el a munkadarabját és várja meg amíg a készülék ismét el nem érte a legmagasabb fordulatszámát. Adott esetben kevesebb erőfeszítéssel kell odavezetnie a munkadarabot a köszörűkoronghoz.

6.4 A lehúzó korong előkészítése (10-es kép)

- Mielőtt használni tudná a lehúzó korongot (6), azelőtt azt egy lehúzó pasztával (16) preparálni kell.
- Tegyen valamennyi lehúzó pasztát (16) a lehúzó korongra (6) és osztja azt egyenletesen szét. Ehhez például egy posztót vagy egy szivacsot használhat.
- Vigyázat! Ne használja a lehúzó korongot (6) sohasem száraz állapotban. A lehúzó paszta

(16) megakadályozza, hogy a lehúzó korong (6) felülete kiszáradjon és porózusos legyen.

- Utasítás! Hordja rendszeresen fel a lehúzó pasztát (16) azért, hogy megakadályozza a lehúzó korong (6) kiszáradását.

6.5 Lehúzás (képek 11/12)

- Ahhoz, hogy megnövelje az élének az élességét, a nedves köszörülés után (lásd a 6.3-at) lehúzhatja a szerszám élét.
- Figyelmeztetés! Ne hagyja sohasem a szerszám élét a lehúzó korong forgási irányával ellentétesen felfeküdni. A szerszám bevágná magát a lehúzó korong felületébe!
- Kapcsolja a be-/kikapcsoló (1) által be a köszörűgépet.
- Fogja meg mind a két kézzel a szerszámot és eressze lassan le a lehúzó korongra (6).
- Egy lehetőleg éles élt azáltal lehet elérni, hogy a vágóélnek úgy az elülső mint a hátulsó oldalát áthúzza a lehúzó korongon (6).
- Egy optimális eredmény eléréséhez mozgassa a szerszámot enyhén ide és oda.
- Utasítás! Ha az enyhe nyomáshatás ellenére is blokkolna a munkánál a lehúzó korong (6), akkor a beigazító csavar (30) által meg tudja növelni a hajtótengely (29) rászorítási nyomását (hasonlítsd össze a 12-es képpel).

7. A hálózati csatlakozásvezeték kicserélése

Veszély!

Ha ennek a készüléknek a hálózatra csatlakoztató vezetéke megsérült, akkor ezt a gyártó vagy annak a vevőszolgáltatása, vagy egy hasonlóan szakképzett személy által ki kell cseréltetni, azért hogy elkerülje a veszélyeztetéseket.

8. Tisztítás, karbantartás és pótalkatrészmegrendelés

Veszély!

Tisztítási munkák előtt húzza ki a hálózati csatlakozót.

8.1 Tisztítás

- Tartsa a védőberendezéseket, szellőztető réseket és a gépházat annyira por- és piszokmentesen, amennyire csak lehet. Dörzsölje le a készüléket egy tiszta posztóval vagy pedig fújja ki alacsony nyomás alatt sűrített

levegővel.

- Ajánljuk, hogy minden használat után azonnal kitisztítsa a készüléket.
- A készüléket rendszeresen egy nedves posztóval és egy kevés kenőszappannal megtisztítani. Ne használjon tisztító vagy oldó szereket; ezek megtámadhatják a készülék műanyagrészeit. Ügyeljen arra, hogy ne kerüljön víz a készülék belsejébe. A víz elektromos készülékbe való behatolása megnöveli az áramcsapás veszélyét.
- Kiüríteni, kiöblíteni és rendszeresen feltölteni tiszta vízzel a víztartályt (10). Üledékek tudnak összegyűlni a korongon és lecsökkenthetik a köszőrülési teljesítményt.

8.2 Karbantartás

A készülék belsejében nem található további karbantartandó rész.

8.3 Pótalkatrészek és tartozékok megrendelése:

Pótalkatrész megrendelésénél a következő adatokat kellene megadni:

- A készülék típusát
- A készülék cikk-számát
- A készülék ident- számát
- A szükséges pótalkatrész pótalkatrész számát

Aktuális árak és információk a www.Einhell-Service.com alatt találhatóak.



Tipp! Egy jó munkaeredmény érdekébe a **kwb kiváló minőségű tartozékait ajánljuk! www.kwb.eu
welcome@kwb.eu**

8.4 Szállítás

A gépet csak a hordozó fogantyúnál (7) történő megemelés által szállítani. Ne használja a védőberendezéseket sohasem kezelésre vagy szállításra.

9. Megsemmisítés és újrahasznosítás

A szállítási károk megakadályozásához a készülék egy csomagolásban található. Ez a csomagolás nyersanyag és ezáltal ismét felhasználható vagy pedig visszavezethető a nyersanyag körforgáshoz. A készülék és annak a tartozékai különböző anyagokból állnak, mint például fémből és műanyagokból. Defektes készülékek nem tartoznak a házi hulladékok közé. Szakszerű megsemmisítéshez le kellene adni a készüléket egy megfelelő gyűjtőhelyen. Ha nem ismer gyűjtőhelyeket, akkor érdeklődjön utána a községi önkormányzatnál.

10. Tárolás

A készüléket és a készülék tartozékait egy sötét, száraz és fagymentes valamint gyerekek számára nem hozzáférhető helyen tárolni. Az optimális tárolási hőmérséklet 5 és 30 °C között van. Az elektromos szerszámot az eredeti csomagolásban őrizni.



Csak az EU-országoknak

Ne dobja az elektromos szerszámokat a háztartási hulladék közé!

Az elektromos és elektronikus-öregkészülékek 2012/19/EG európai irányvonala és anemzeti jogba való átvétele szerint az elhasznált elektromos szerszámokat szétválasztva kell összegyűjteni és vissza kell vezetni egy környezetvédelemnek megfelelő újrafelhasználáshoz.

Recycling-alternatívák a visszaküldési felszólításhoz:

Az elektromos készülék tulajdonosa, a tulajdon feladása esetében köteles a visszaküldés helyett alternatív a szakszerű értékesítéssel kapcsolatban összedolgozni. Az öreg készüléket ehhez egy visszavevő helynek is át lehet hagyni, amely elvégzi a nemzeti körforgásipari- és hulladéktörvények értelmében levő megsemmisítést. Ez nem érinti az öreg készülékek mellékelt elektromos alkatórészek nélküli tartozékait és segítőeszközeit

A termékek dokumentációjának és a kísérőpapírjainak az utánnomtatása vagy egyéb sokszorosítása, kivonatosan is csak az Einhell Germany AG kihangsúlyozott beleegyezésével engedélyezett.

Technikai változtatások jogát fenntartva

Szervíz-információk

A garanciaokmányokban megnevezett minden országban kompetens szervíz-partnereket tartunk fenn, akik kontaktusi lehetőségét kérjük vegye ki a garanciaokmányból. Ezek minden szervíz-ügyben mint javítás, pótalkatrész- és gyorsan kopó rész-ellátás vagy a fogyóeszközök megrendelhetőségével kapcsolatban a rendelkezésére állnak.

Figyelembe kell venni, hogy ennél a termékénél a következő részek már használat szerinti vagy természetes kopásnak vannak alávetve ill. a következő részekre van mint fogyóeszközökre szükség.

Kategória	Példa
Gyorsan kopó részek*	
Fogyóeszköz/ fogyórészek*	Köszörűkorong, lehúzó korong
Hiányzó részek	

* nincs okvetlenül a szállítás terjedelmében!

Hiányok vagy hibák esetén kérjük a hibaesetet a www.Einhell-Service.com alatt bejelenteni. Kérjük ügyeljen egy pontos hibaleírásra és felelje meg mindenesetre a következő kérdéseket:

- Működött már egyszer a készülék, vagy elejétől kezdve már defekt volt?
- Feltűnt Önnek a defekt fellépése előtt valami a készüléken (tünet a defekt előtt)?
- Az Ön véleménye szerint mi a készülék hibás működése (főtünet)?
Írja le ezt a hibás működést.

Garanciaokmány

Tisztelt Vevő,
termékeink szigorú minőségi ellenőrzés alá vannak vetve. Ha ez a készülék mégis egyszer nem működne kifogástalanul, akkor azt nagyon sajnáljuk és kérjük Önt forduljon a szervizszolgáltatásunkhoz amely ebben a garanciaokmányban megadott cím alatt található. Szívesen állunk a rendelkezésére telefonon is, az alul megadott szervizszám alatt. A garanciaigény érvényesítésével kapcsolatban a következők érvényes:

1. Ezek a garanciafeltételek csak kizárólagosan a fogyasztóknak szólnak, ez annyit jelent hogy természetes személyeknek, akik nem szánják ezt a terméket sem üzemszerű sem egyéb önálló tevékenységeik körén belül használni. Ezek a garanciafeltételek szabályozzák a kiegészítő garanciateljesítményeket, amelyeket a lent megnevezett gyártó a vásárlóknak az új készülékeire ígér a törvényileg előírt garanciaszolgálathoz kiegészítően. A jogi szavatossági igényei, nincsenek ez a garancia által érintve. A garanciateljesítményünk az Ön számára díjmentes.
2. A garanciateljesítmény csak kizárólagosan az Ön által, a lent megnevezett gyártótól megvásárolt új készüléken felmerülő olyan hibákra terjed ki, amelyek bebizonyíthatóan egy anyaghibán vagy egy gyári hibán alapszanak és korlátolva van választásunk szerint, vagy ezeknek a hibáknak az elhárítására vagy a készülék kicserélésére.
Kérjük vegye figyelembe, hogy a készülékeink rendeltetésük szerint nem az ipari, kézműipari vagy szakmai használatra lettek konstruálva. Ezért a garanciaszerződés nem jön létre, ha a készülék a garancia ideje alatt kisipari, kézműipari vagy ipari üzemek területén lett használva vagy ha, egyenértékű igénybevételnek lett kitéve.
3. A szavatosságunk alól ki vannak véve:
 - olyan károk a készüléken, amelyek az összeszerelési utasítás figyelmen kívül hagyása vagy amelyek a nem szakszerű felszerelés, a használati utasítás figyelmen kívül hagyása (mint például egy rossz hálózati feszültségre vagy áramfajtára való rákapcsolás), vagy a karbantartási és biztonsági határozatok figyelmen kívül hagyása vagy a készüléknek egy nem normális környezeti feltételeknek történő kitétele vagy egy hiányos ápolás és karbantartás által keletkeztek.
 - károk a készüléken, amelyek egy rossz bánásmód vagy nem szakszerű használatok (mint például a készülék túlterhelése vagy nem engedélyezett betétszerszámok vagy tartozékok használata), idegen testeknek a készülékbe levő behatolása (mint például homok, kövek és por, szállítási károk), erőszak kifejtése vagy idegenkezűség (mint például leesés általi károk) által jöttek létre.
 - károk a készüléken vagy a készülék részein, amelyek a használatnak megfelelő, szokásos vagy egyéb természetes elkopásra vezethetőek vissza.
4. A garancia időtartama 24 hónap és a készülék vásárlási napjával kezdődik. Garanciaigényeket a garancia idő lejáratá előtt kell, két héten belül, a defekt felismerése után érvényesíteni. Ki van zárva a garanciaigények érvényesítése a garanciaidő letelte után. A készülék javítása vagy kicserélése nem hosszabbítja meg a szavatosság idejét, se nem indul ez a teljesítmény által egy új garanciaidő a készülékre vagy az esetleg beépített pótalkatrészekre. Ez egy helyszíni szervíz esetében is érvényes.
5. A garanciajogának az érvényesítéséhez kérjük jelentse be a defektes készüléket a következő cím alatt: www.Einhell-Service.com. Kérjük tartsa készenlétben az új készülék ön általi vásárlásának a bizonylatát vagy más igazolásait. Olyan készülékeket, amelyek megfelelő igazolás vagy típusábla nélkül kerülnek beküldésre, azok hiányzó hozzárendelési lehetőség miatt ki vannak zárva a garanciateljesítmény alól. Ha a készülék defektjére kiterjed a garanciateljesítményünk, akkor azonnal visszakap egy megjavított vagy egy új készüléket.

Magától érthető, hogy a költségek megtérítése ellenében szívesen megjavítsuk azokat a készüléken levő defekteket, amelyek nem esnek a garancia terjedelme alá vagy amelyeket már nem érinti a garancia. Ehhez kérjük a készüléket a szervizcímünkre beküldeni.

Ennek a használati utasításnak a szervíz-információja szerint utalunk ennek a garanciának a gyorsan kopó részekkel, használati részekkel és hiányzó részekkel kapcsolatban fennálló fenntartásaira.



- D** Konformitätserklärung: Wir erklären Konformität gemäß EU-Richtlinie und Normen für Artikel
- GB** Declaration of conformity: We declare conformity in accordance with the EU directive and standards for article
- F** Déclaration de conformité : Nous déclarons la conformité conformément aux directives et normes UE pour l'article
- I** Dichiarazione di conformità: dichiariamo la conformità secondo la direttiva UE e le norme per l'articolo
- DK** Overensstemmelseserklæring: Vi atterer overensstemmelse iht. EU-direktiv samt standarder for artikel
- S** Försäkran om överensstämmelse: Vi förklarar följande överensstämmelse enl. EU-direktiv och standarder för artikeln
- CZ** Prohlášení o shodě: Prohlašujeme shodu podle směrnice EU a norem pro výrobek
- SK** Vyhlásenie o zhode: Vyhlasujeme zhodu podľa smernice EÚ a noriem pre výrobok
- NL** Conformiteitsverklaring: wij verklaren conformiteit conform EU-richtlijn en normen voor artikel
- E** Declaración de conformidad: declaramos la conformidad a tenor de la directiva y normas de la UE para el artículo
- FIN** Standardinmukaisuustodistus: Me vakuutamme, että EU-direktiivin ja standardien vaatimukset täyttyvät tuotteelle
- SLO** IZJAVA O SKLADNOSTI potrjuje sledečo skladnost s smernico EU in standardi za izdelek
- H** Konformitási nyilatkozat: Az EU-irányvonal és normák szerinti konformitást jelentjük ki a cikkekehez
- RO** Declarație de conformitate: Declaram conformitate conform directivei și normelor UE pentru articolul
- GR** Δήλωση συμμόρφωσης: Δηλώνουμε συμμόρφωση σύμφωνα με Οδηγία Εε και πρότυπα για τα προϊόντα
- P** Declaração de conformidade: Declaramos a conformidade de acordo com a diretiva CE e normas para o artigo
- HR** IZJAVA O SUKLADNOSTI potvrđuje sljedeću usklađenost prema smjernicama EU i normama za artikl
- BIH** IZJAVA O SUKLADNOSTI potvrđuje sljedeću usklađenost prema smjernicama EU i normama za artikl
- RS** DEKLARACIJA O USUGLAŠENOST potvrđuje sledeću usklađenost prema smernicama EZ i normama za artikl
- TR** Uygunluk Deklarasyonu: AB direktifi ve ürün standartları uyarınca uygunluğunu beyan ederiz
- RUS** Заявление о соответствии товара: Настоящим удостоверяется, что следующие продукты соответствуют директивам и нормам ЕС
- EE** Vastavusdeklaratsioon: Tõendame toote vastavust EL direktiivile ja standarditele
- LV** Atbilstības deklarācija: Mēs apliecinām atbilstību ES direktīvai un standartiem tālāk minētajām precēm
- LT** Atitikties deklaracija: deklaruojame, kad gaminyso atitinka ES direktyvą ir standartus
- PL** Deklaracja Zgodności - deklarujemy zgodność wymienionego ponizej artykułu z następującymi normami na podstawie dyrektywy EU
- BG** Декларация за съответствие: Ние декларираме съответствие на Директивите и нормите (ЕС) за изделия
- UKR** Декларація відповідності: ми заявляємо про відповідність згідно з Директивою ЄС та стандартами стосовно артикула
- MK** Izjava za soobraznost: Izjavуvаme soobraznost со регулативата и со нормите на EY за артикли
- N** Samsvarserklæring: Vi erklærer samsvar i henhold til EU-direktiv og standarder for artikkel
- IS** Samræmisýfirlýsing: Við útskúrdum samræmi við EU-reglugerð og stöðlum fyrir vörutegund

Nass-Schleifer BT-NSM 200 (Einhell)

- | | |
|---|--|
| <input type="checkbox"/> 2014/29/EU | <input checked="" type="checkbox"/> 2006/42/EC |
| <input type="checkbox"/> 2005/32/EC_2009/125/EC | <input type="checkbox"/> Annex IV
Notified Body:
Reg. No.: |
| <input type="checkbox"/> (EU)2015/1188 | <input type="checkbox"/> 2000/14/EC_2005/88/EC |
| <input type="checkbox"/> 2014/35/EU | <input type="checkbox"/> Annex V |
| <input type="checkbox"/> 2006/28/EC | <input type="checkbox"/> Annex VI
Noise: measured L_{WA} = dB (A); guaranteed L_{WA} = dB (A)
P = kW; L/Q = cm
Notified Body: |
| <input checked="" type="checkbox"/> 2014/30/EU | <input type="checkbox"/> 2012/46/EU_(EU)2016/1628
Emission No.: |
| <input type="checkbox"/> 2014/32/EU | |
| <input type="checkbox"/> 2014/53/EU | |
| <input type="checkbox"/> 2014/68/EU | |
| <input type="checkbox"/> (EU)2016/426
Notified Body: | |
| <input type="checkbox"/> (EU)2016/425 | |
| <input checked="" type="checkbox"/> 2011/65/EU_(EU)2015/863 | |

Standard references: EN 62841-1; EN 62841-3-4; EN 55014-1; EN 55014-2;
EN 61000-3-2; EN 61000-3-3

Einhell Germany AG · Wiesenweg 22 · D-94405 Landau/Isar

Landau/Isar, den 06.11.2020

Andreas Weichselgartner/General-Manager

Dong/Product-Management

First CE: 2020
Art.-No.: 44.180.09 I.-No.: 21010
Subject to change without notice

Archive-File/Record: NAPRO25006
Documents registrar: Patrick Willnecker
Wiesenweg 22, D-94405 Landau/Isar



A series of horizontal lines for writing, starting from the top right and extending down to the bottom of the page.



A series of horizontal lines for writing, starting from the pencil tip and extending across the page.



EH 02/2021 (01)

