

Ⓢ Bedienungsanleitung
Elektro-Bodenhacke



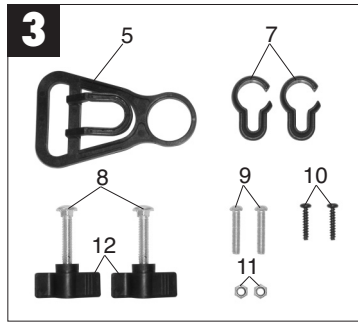
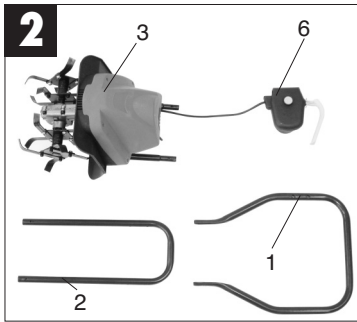
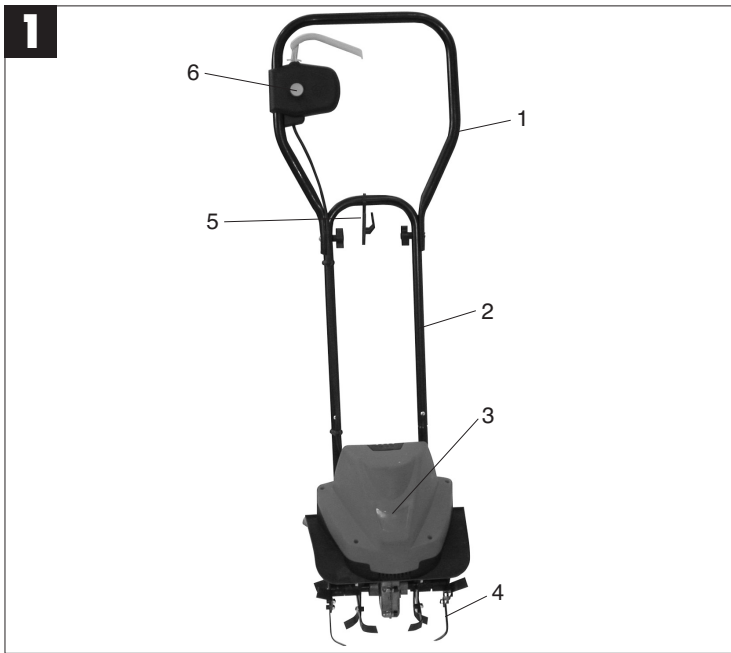
7

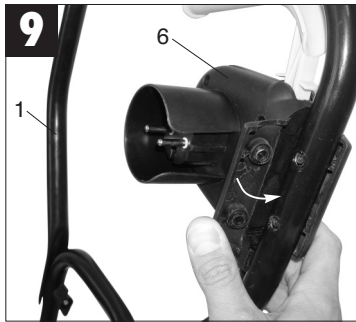
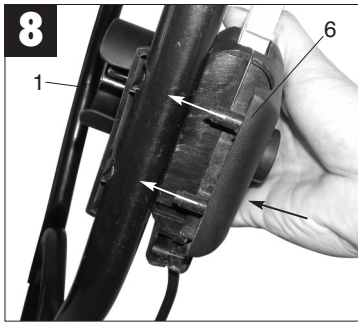
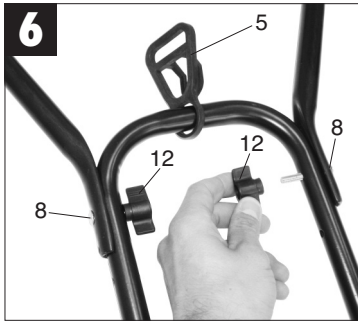
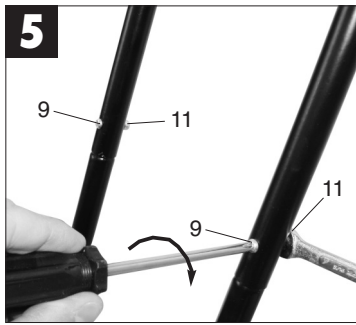
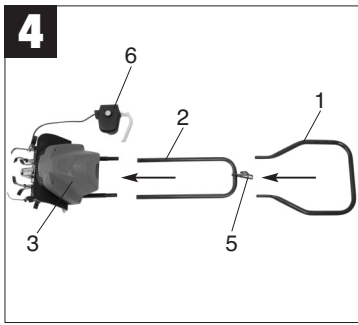


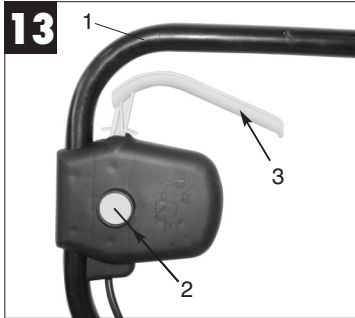
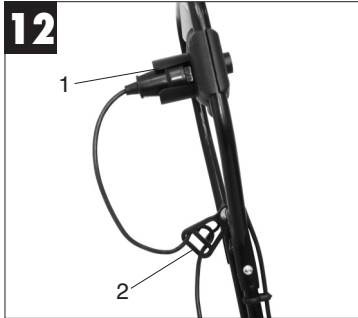
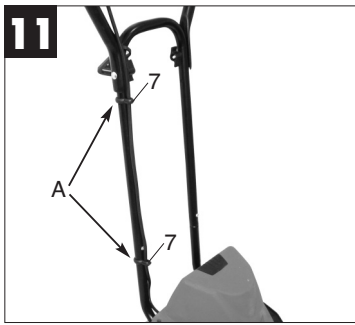
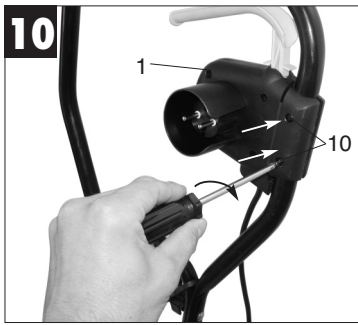
Art.-Nr.: 34.310.11

I.-Nr.: 01016

PVBH **75/30**







Inhaltsverzeichnis

Seite:

1. Allgemeine Sicherheitsvorschriften	6
2. Aufbauübersicht und Lieferumfang	6
3. Bestimmungsgemäße Verwendung	6
4. Ordnungsgemäßer Gebrauch	6 - 7
5. Montage	7
6. Inbetriebnahme	7
7. Hinweise zum richtigen Arbeiten	7 - 8
8. Wartung, Pflege und Lagerung	8
9. Austausch der Hackmesser	8
10. Ersatzteilbestellung	8
11. Technische Daten	8
12. Fehlersuchplan	9

Verpackung:

Das Gerät befindet sich in einer Verpackung um Transportschäden zu verhindern. Diese Verpackung ist Rohstoff und ist somit wiederverwendbar oder kann dem Rohstoffkreislauf zurückgeführt werden.

D

Beim Benutzen von Geräten müssen einige Sicherheitsvorkehrungen eingehalten werden, um Verletzungen und Schäden zu verhindern:

- Lesen Sie die Bedienungsanleitung sorgfältig durch und beachten Sie deren Hinweise. Machen Sie sich anhand dieser Gebrauchsanweisung mit dem Gerät, dem richtigen Gebrauch sowie den Sicherheitsvorschriften vertraut.
- Bewahren Sie diese gut auf, damit Ihnen die Informationen jederzeit zur Verfügung stehen.
- Falls Sie das Gerät an andere Personen übergeben sollten, händigen Sie diese Bedienungsanleitung bitte mit aus.

Wir übernehmen keine Haftung für Unfälle oder Schäden, die durch Nichtbeachten dieser Anleitung entstehen.

1. Allgemeine Sicherheitsvorschriften

Die Allgemeinen Sicherheitsvorschriften und die Erklärung der Hinweisschilder entnehmen Sie dem beiliegendem Heftchen.

2. Aufbauübersicht und Lieferumfang (siehe Bild 1-3)

1. Oberer Schubbügel
2. Unterer Schubbügel
3. Motoreinheit
4. Hackmesser
5. Kabelzugentlastung
6. 2-Hand-Sicherheitsschalter
7. Kabelbefestigungsclips
8. 2x Schraube für Montage oberer Schubbügel
9. 2x Schraube für Montage unterer Schubbügel
10. 2x Schraube für Montage 2-Hand-Sicherheitsschalter
11. 2x Mutter M6
12. 2x Flügelmutter

3. Bestimmungsgemäße Verwendung

Das Gerät ist geeignet zum Umgraben von Erde (z.B. Gartenbeete). Beachten Sie unbedingt die Einschränkungen in den Sicherheitshinweisen.

4. Ordnungsgemäßer Gebrauch

Stromanschluss

Das Gerät kann an jede Lichtsteckdose (mit 230 Volt Wechselstrom) angeschlossen werden. Es ist jedoch nur eine Schuko-Steckdose zulässig, zu deren Absicherung ein Leitungs-Schutzschalter für 16A vorzusehen ist. Außerdem muss ein Fehlerstrom-Schutzschalter (RCD) mit max. 30 mA vorgeschaltet sein!

Geräteanschlussleitung

Verwenden Sie bitte nur Geräteanschlussleitungen, welche nicht beschädigt sind. Die Geräteanschlussleitung darf nicht beliebig lang sein (max. 50m), da sonst die Leistung des Elektromotors vermindert wird. Die Geräteanschlussleitung muss einen Querschnitt von 3 x 1,5mm² haben. An Geräteanschlüssen entstehen besonders häufig Isolationschäden.

Ursachen hierfür sind u.a.:

- Risse durch Alterung der Isolation
- Knickstellen durch unsachgemäße Befestigung oder Führung der Geräteanschlussleitung

Solche schadhafte Geräteanschlussleitungen werden verwendet, obwohl sie aufgrund der Isolationschäden lebensgefährlich sind. Kabel, Stecker und Kupplungsdosen sollen den nachfolgend aufgelisteten Bedingungen genügen. Geräteanschlussleitungen zum Anschluss von Vertikutierern müssen Gummiisolierungen haben.

Die Geräteanschlussleitungen müssen mindestens vom Typ H05RN-F und 3-adrig sein. Ein Aufdruck der Typenbezeichnung auf der Geräteanschlussleitung ist vorgeschrieben. Kaufen Sie nur Geräteanschlussleitungen mit Kennzeichnung! Die Stecker- und Kupplungsdosen an Geräteanschlussleitungen müssen aus Gummi bestehen und spritzwassergeschützt sein. Die Geräteanschlussleitungen dürfen nicht beliebig lang sein. Längere Geräteanschlussleitungen erfordern größere Leiterquerschnitte. Geräteanschlussleitungen und Verbindungsleitungen müssen regelmäßig auf Schäden geprüft werden. Achten Sie darauf, dass die Leitungen bei der Prüfung stromlos sind. Wickeln Sie die Geräteanschlussleitung ganz ab. Überprüfen Sie auch die Geräteanschlussleitungseinführungen an Steckern und Kupplungsdosen auf Knickstellen.

Das Gerät ist für die private Benutzung im Haus- und Hobbygarten geeignet.

Die Einhaltung der vom Hersteller beigefügten Gebrauchsanweisung ist Voraussetzung für den ordnungsgemäßen Gebrauch des Gerätes. Die Gebrauchsanweisung enthält auch die Betriebs-, Wartungs- und Instandhaltungsbedingungen.

Aus Sicherheitsgründen darf das Gerät nicht verwendet werden als Antriebsaggregat für andere Arbeitswerkzeuge und Werkzeugsätze jeglicher Art.

5. Montage (Abb. 4-11)

Legen Sie die Motoreinheit und die Schubdügel hintereinander auf den Boden (Abb. 4).

Achtung! Vergessen Sie nicht die Kabelzugentlastung (Abb. 6/Pos.5) über den unteren Schubdügel zu schieben.

Schieben Sie den unteren Schubdügel auf die Schubdügelhalter und verschrauben Sie diese miteinander (Abb. 5).

Verschrauben Sie nun den oberen mit dem unteren Schubdügel (Abb. 6).

Montieren Sie den 2-Hand-Sicherheitschalter wie in Abb. 7-10 gezeigt.

Befestigen Sie das Kabel mit den beiliegenden Kabelbefestigungsclips (Abb.11/A).

6. Inbetriebnahme

Schließen Sie die Geräteanschlussleitung an den Stecker (Bild12 / Pos.1) an und sichern Sie die Anschlussleitung mit der Zugentlastung (Bild 12/Pos. 2).

Achtung! Um ein ungewolltes Einschalten des Vertikutierers zu verhindern, ist der Schubdügel (Bild 13/Pos. 1) mit einem Zweipunktschalter (Bild 13 / Pos. 2) ausgestattet, welcher gedrückt werden muss, bevor der Schalthebel (Bild 13 / Pos. 3) gedrückt werden kann. Wird der Schalthebel losgelassen schaltet sich das Gerät ab.

Führen Sie diesen Vorgang einige Male durch, damit Sie sicher sind, dass Ihr Gerät korrekt funktioniert. Bevor Sie Reparatur- oder Wartungsarbeiten am Gerät vornehmen, müssen Sie sich vergewissern, dass sich die Hackmesser nicht drehen und das Gerät vom Netz getrennt ist.

Der durch die Führungsholme gegebene Sicherheitsabstand zwischen Gerät und Benutzer ist stets einzuhalten. Bei Fahrtrichtungsänderungen an Böschungen und Hängen ist besondere Vorsicht geboten.

Achten Sie auf einen sicheren Stand, tragen Sie Schuhe mit rutschfesten, griffigen Sohlen und lange Hosen. Arbeiten Sie immer quer zum Hang.

Üben Sie besondere Vorsicht beim Rückwärtsbewegen und beim Ziehen des Gerätes, Stolpergefahr!

7. Hinweise zum richtigen Arbeiten

Stellen Sie das Gerät vor die zu bearbeitende Fläche und halten es am Schubdügel gut fest bevor Sie das Gerät einschalten.

Führen Sie die Hackmesser über die zu bearbeitende Fläche.

Zur Erzielung von sauber bearbeitetem Boden, das Gerät in möglichst geraden Bahnen führen. Dabei sollten sich diese Bahnen immer um einige Zentimeter überlappen, damit keine Streifen übrig bleiben.

Schalten Sie den Motor rechtzeitig ab wenn Sie am Ende der zu bearbeitenden Fläche angekommen sind. Wenn das Gerät angehoben wird (z.B. bei Richtungsänderung) muss der Motor abgeschaltet werden.

Die Unterseite des Gerätes sauber halten und Erdablagerungen unbedingt entfernen. Ablagerungen erschweren den Startvorgang und beeinträchtigen die Arbeitstiefe.

An Hängen die Arbeitsrichtung quer zum Hang legen. Bevor irgendwelche Kontrollen der Hackmesser durchgeführt werden Motor abschalten und Netzkabel abziehen.

Achtung!

Die Hackmesser drehen nach dem Ausschalten des Motors noch einige Sekunden weiter. Versuchen Sie nie, diese zu stoppen. Falls die in Bewegung befindlichen Hackmesser auf einen Gegenstand schlagen, das Gerät abschalten und warten bis die Hackmesser vollkommen still stehen. Kontrollieren Sie anschließend den Zustand der Hackmesser. Falls diese beschädigt sind müssen sie ausgewechselt werden.

Legen Sie die verwendete Geräteanschlussleitung schleifenförmig vor der verwendeten Steckdose auf die Erde. Arbeiten Sie von der Steckdose bzw. vom Kabel weg und achten Sie darauf, dass die Geräteanschlussleitung immer im bearbeiteten Boden liegt, damit die Geräteanschlussleitung nicht von den Hackmessern überfahren wird.

D**8. Wartung, Pflege und Lagerung**

Wartungs- und Reinigungsarbeiten am Gerät sowie das Abnehmen von Schutzeinrichtungen darf nur bei stehendem Motor und gezogener Netzleitung vorgenommen werden.

Abgenutzte oder beschädigte Hackmesser sollte man vom autorisierten Fachmann austauschen lassen (siehe Adresse auf der Garantiekunde).

Das Gerät darf nicht mit fließendem Wasser, insbesondere nicht unter Hochdruck, gereinigt werden.

Sorgen Sie dafür, dass alle Befestigungselemente (Schrauben, Mutter usw.) stets fest angezogen sind, sodass Sie mit dem Gerät sicher arbeiten können.

Lagern Sie das Gerät in einem trockenen Raum. Für eine lange Lebensdauer sollten alle Metallteile gereinigt und anschließend geölt werden. Säubern Sie die Kunststoffteile des Gerätes möglichst mit Bürsten oder Lappen. Verwenden Sie keine Lösungsmittel um den Schmutz zu beseitigen.

Zum Saisonende führen Sie eine allgemeine Kontrolle des Gerätes durch und entfernen alle angesammelten Rückstände.

Vor jedem Saisonbeginn den Zustand des Gerätes unbedingt überprüfen. Wenden Sie sich bei Reparaturen an unsere Kundendienststelle (siehe Adresse auf der Garantiekunde).

9. Austausch der Hackmesser

Aus Sicherheitsgründen empfehlen wir, den Austausch der Hackmesser von einem autorisierten Fachmann vornehmen zu lassen (siehe Adresse auf der Garantiekunde).

Achtung!

Arbeitshandschuhe tragen!

Verwenden Sie nur Original-Ersatzteile, da andernfalls Funktion und Sicherheit unter Umständen nicht gewährleistet sind.

10. Ersatzteilbestellung

Bei Ersatzteilbestellung sollten folgende Angaben gemacht werden:

8

- Typ des Gerätes
- Art.-Nr. des Gerätes
- I.-Nr. des Gerätes
- Ersatzteil-Nummer des erforderlichen Ersatzteiles

Aktuelle Preise und Infos finden Sie unter www.isc-gmbh.info

11. Technische Daten

Netzspannung:	230V ~ 50Hz
Leistungsaufnahme:	750 W
Arbeitsbreite:	30 cm
Hacken Ø:	22 cm
Leerlaufdrehzahl:	400 min ⁻¹
Anzahl der Messer:	4 Stück
Schalldruckpegel L _{PA} :	70 dB(A)
Schallleistungspegel L _{WA} :	93 dB(A)
Vibration am Holm a _{HV}	≤ 2,5 m/s ²

12. Fehlersuchplan

Fehler	Mögliche Ursachen	Beseitigung
Motor läuft nicht an	<ul style="list-style-type: none"> a) Kein Strom im Stecker b) Kabel defekt c) Schalter Stecker Kombination defekt d) Anschlüsse am Motor oder Kondensator gelöst e) zu große Arbeitstiefe 	<ul style="list-style-type: none"> a) Leitung und Sicherung überprüfen b) überprüfen c) durch Kundendienstwerkstatt d) durch Kundendienstwerkstatt e) Arbeitstiefe verringern
Motorleistung lässt nach	<ul style="list-style-type: none"> a) Zu harter Boden b) Messer stark abgenutzt 	<ul style="list-style-type: none"> a) Arbeitstiefe korrigieren b) Hackmesser auswechseln

Wichtiger Hinweis!

Um den Motor zu schützen, ist dieser mit einem Thermoschalter ausgestattet, der bei Überlastung abschaltet und nach einer kurzen Abkühlphase wieder automatisch einschaltet!



Konformitätserklärung

ISC-GmbH · Eschenstraße 6 · D-94405 Landau/Isar

① erklårt folgende Konformität gemäß EU-Richtlinie und Normen für Artikel
 ② declares conformity with the EU Directive and standards marked below for the article
 ③ déclare la conformité suivante selon la directive CE et les normes concernant l'article
 ④ verklaart de volgende conformiteit in overeenstemming met de EU-richtlijn en normen voor het artikel
 ⑤ declara la siguiente conformidad a tenor de la directiva y normas de la UE para el artículo
 ⑥ declara a seguinte conformidade de acordo com a directiva CE e normas para o artigo
 ⑦ förklarar följande överensstämmelse enl. EU-direktiv och standarder för artikeln
 ⑧ ilmoittaa seuraavaa Euroopan unionin direktiivien ja normien mukaista yhdenmukaisuutta tuotteelle
 ⑨ erklærer herved følgende samsvar med EU-direktiv og standarder for artikkel
 ⑩ заявляю о соответствии товара следующим директивам и нормам ЕС
 ⑪ izjavljuje sljedeću uskladenost s odredbama i normama EU za artikl.
 ⑫ declarã urmãtoarea conformitate cu linia directoare CE și norme valabile pentru articolul.
 ⑬ ürün ile ilgili olarak AB Yönetmelikleri ve Normları gereğince aşağıdaki uygunluk açikla maları sunar.
 ⑭ δηλώνει την ακόλουθη σύμφωνα σύμφωνα με την Οδηγία ΕΕ και τα πρότυπα για το προϊόν

① dichiara la seguente conformità secondo la direttiva UE e le norme per l'articolo
 ② atesteter følgende overensstemmelse i henhold til EU-direktiv og standarder for produkt
 ③ prohlašuje následující shodu podle směrnice EU a norem pro výrobek.
 ④ a következő konformitást jelenti ki a termékek-re vonatkozó EU-irányvonalak és normák szerint pontosítja sledgeo skladnost po smernici EU in normah za artikel.
 ⑤ deklaruje zgodność wymienionego poniżej artykułu z następującymi normami na podstawie dyrektywy WE.
 ⑥ vydãva nasledujúce prehlásenie o zhode podľa smernice EU a noriem pre výrobok.
 ⑦ декларира следното съответствие съгласно директивите и нормите на ЕС за продукта.
 ⑧ заявляю про відповідність згідно з Директивою ЄС та стандартами, чинними для даного товару
 ⑨ deklariereib vastavuse järgnevalele EL direktiivi dele ja normidele
 ⑩ deklaruoja atitikiti pagal ES direktyvas ir normas straipsniui
 ⑪ izjavljuje sledeći konformitet u skladu s odredbom EZ i normama za artikl
 ⑫ Atbilstības sertifikãts aplicina zemãk minãto preču atbilstību ES direktivãm un standartiem
 ⑬ Samrãmslyfningur staðfestir eftirfarandi samrãmi samkvãmt reglum Eftirþingardagsins og stöðlum fyrir vörur

Elektro-Bodenhacke PVBH 75/30

- | | |
|---|--|
| <input checked="" type="checkbox"/> 98/37/EG | <input type="checkbox"/> 87/404/EWG |
| <input checked="" type="checkbox"/> 2006/95/EG | <input type="checkbox"/> R&TTED 1999/5/EG |
| <input type="checkbox"/> 97/23/EG | <input checked="" type="checkbox"/> 2000/14/EG_2005/88/EG: <small>L_{WEM} = 91 dB; L_{WA} = 93 dB
P = 0,75 kW; L/D = 22 cm</small> |
| <input checked="" type="checkbox"/> 2004/108/EG | <input type="checkbox"/> 95/54/EG: |
| <input type="checkbox"/> 90/396/EWG | <input type="checkbox"/> 97/68/EG: |
| <input type="checkbox"/> 89/686/EWG | |

EN 60335-1; EN 709; EN 55014-1; EN 55014-2; EN 61000-3-2; EN 61000-3-3;
TÜV Rheinland Product Safety GmbH; KBV VI

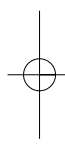
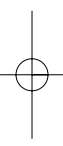
Landau/Isar, den 08.08.2007

[Signature]
Weichsgartner
General-Manager

[Signature]
Gottelt
Product-Management

Art.-Nr.: 34.310.11 I.-Nr.: 01016
Subject to change without notice

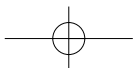
Archivierung: 3431010-22-4155050



ⓓ

Der Nachdruck oder sonstige Vervielfältigung von Dokumentation und Begleitpapieren der Produkte, auch auszugsweise ist nur mit ausdrücklicher Zustimmung der ISC GmbH zulässig.

© Technische Änderungen vorbehalten





Ⓢ Nur für EU-Länder

Werfen Sie Elektrowerkzeuge nicht in den Hausmüll!

Gemäß europäischer Richtlinie 2002/96/EG über Elektro- und Elektronik-Altgeräte und Umsetzung in nationales Recht müssen verbrauchte Elektrowerkzeuge getrennt gesammelt werden und einer umweltgerechten Wiederverwertung zugeführt werden.

Recycling-Alternative zur Rücksendeaufforderung:

Der Eigentümer des Elektrogerätes ist alternativ anstelle Rücksendung zur Mitwirkung bei der sachgerechten Verwertung im Falle der Eigentumsaufgabe verpflichtet. Das Altgerät kann hierfür auch einer Rücknahmestelle überlassen werden, die eine Beseitigung im Sinne der nationalen Kreislaufwirtschafts- und Abfallgesetzes durchführt. Nicht betroffen sind den Altgeräten beigelegte Zubehörteile und Hilfsmittel ohne Elektrobestandteile.

D GARANTIEURKUNDE

Sehr geehrte Kundin, sehr geehrter Kunde,

unsere Produkte unterliegen einer strengen Qualitätskontrolle. Sollte dieses Gerät dennoch einmal nicht einwandfrei funktionieren, bedauern wir dies sehr und bitten Sie, sich an unseren Servicedienst unter der auf dieser Garantiekarte angegebenen Adresse zu wenden. Gern stehen wir Ihnen auch telefonisch über die unten angegebene Servicenummer zur Verfügung. Für die Geltendmachung von Garantieansprüchen gilt Folgendes:

1. Diese Garantiebedingungen regeln zusätzliche Garantieleistungen. Ihre gesetzlichen Gewährleistungsansprüche werden von dieser Garantie nicht berührt. Unsere Garantieleistung ist für Sie kostenlos.
2. Die Garantieleistung erstreckt sich ausschließlich auf Mängel, die auf Material- oder Herstellungsfehler zurückzuführen sind und ist auf die Behebung dieser Mängel bzw. den Austausch des Gerätes beschränkt. Bitte beachten Sie, dass unsere Geräte bestimmungsgemäß nicht für den gewerblichen, handwerklichen oder industriellen Einsatz konstruiert wurden. Ein Garantievertrag kommt daher nicht zustande, wenn das Gerät in Gewerbe-, Handwerks- oder Industriebetrieben sowie bei gleichzusetzenden Tätigkeiten eingesetzt wird.
Von unserer Garantie sind ferner Ersatzleistungen für Transportschäden, Schäden durch Nichtbeachtung der Montageanleitung oder aufgrund nicht fachgerechter Installation, Nichtbeachtung der Gebrauchsanleitung (wie durch z.B. Anschluss an eine falsche Netzspannung oder Stromart), missbräuchliche oder unsachgemäße Anwendungen (wie z.B. Überlastung des Gerätes oder Verwendung von nicht zugelassenen Einsatzwerkzeugen oder Zubehör), Nichtbeachtung der Wartungs- und Sicherheitsbestimmungen, Eindringen von Fremdkörpern in das Gerät (wie z.B. Sand, Steine oder Staub), Gewaltanwendung oder Fremdeinwirkungen (wie z. B. Schäden durch Herunterfallen) sowie durch verwendungsgemäßen, üblichen Verschleiß ausgeschlossen.

Der Garantieanspruch erlischt, wenn an dem Gerät bereits Eingriffe vorgenommen wurden.

3. Die Garantiezeit beträgt 3 Jahre und beginnt mit dem Kaufdatum des Gerätes. Garantieansprüche sind vor Ablauf der Garantiezeit innerhalb von zwei Wochen, nachdem Sie den Defekt erkannt haben, geltend zu machen. Die Geltendmachung von Garantieansprüchen nach Ablauf der Garantiezeit ist ausgeschlossen. Die Reparatur oder der Austausch des Gerätes führt weder zu einer Verlängerung der Garantiezeit noch wird eine neue Garantiezeit durch diese Leistung für das Gerät oder für etwaige eingebaute Ersatzteile in Gang gesetzt. Dies gilt auch bei Einsatz eines Vor-Ort-Services.
4. Für die Geltendmachung Ihres Garantieanspruches übersenden Sie bitte das defekte Gerät portofrei an die unten angegebene Adresse. Fügen Sie den Verkaufsbeleg im Original oder einen sonstigen datierten Kaufnachweis bei. Bitte bewahren Sie deshalb den Kassenbon als Nachweis gut auf! Beschreiben Sie uns bitte den Reklamationsgrund möglichst genau. Ist der Defekt des Gerätes von unserer Garantieleistung erfasst, erhalten Sie umgehend ein repariertes oder neues Gerät zurück.

Selbstverständlich beheben wir gegen Erstattung der Kosten auch gerne Defekte am Gerät, die vom Garantieumfang nicht oder nicht mehr erfasst sind. Dazu senden Sie das Gerät bitte an unsere Serviceadresse.

iSC GmbH • Eschenstrasse 6 • 94405 Landau/Isar (Deutschland)

Telefon: +49 [0] 180 5 120 509 • Telefax +49 [0] 180 5 835 830 (Anruferkosten: 0,14 Euro/Minute, Festnetz der T-Com)
E-Mail: info@isc-gmbh.info • Internet: www.isc-gmbh.info

1 Service Hotline: 01805 120 509 <small>(0,14 €/min, Festnetz T-Com) - Mo-Fr. 8:00-20:00 Uhr</small>	
2 Name:	Projektnummer RT:
Strasse / Nr.:	Telefon:
PLZ	Mobil:
Ort	
3 Welcher Fehler ist aufgetreten (genaue Angabe):	
ART-Nr.:	I.-Nr.:
4 Garantie: JA <input type="checkbox"/> NEIN <input type="checkbox"/> Kaufbeleg-Nr. / Datum:	
5 Service Hotline kontaktieren - es wird Ihnen eine Projektnummer zugeteilt 6 Bitte Ihre Anschrift eintragen 7 Fehlerbeschreibung und bitte Art.-Nr. und I.-Nr. angeben 8 Garantierfall JA/NEIN bitte ankreuzen sowie Kaufbeleg-Nr. und Datum bitte angeben und eine Kopie des Kaufbeleges bitte belegen	

Sehr geehrte Kundin, sehr geehrter Kunde,
bitte beschreiben Sie uns die von Ihnen festgestellte Fehlfunktion Ihres Gerätes als Grund Ihrer Beanstandung möglichst genau. Dadurch können wir für Sie Ihre Fehlfunktion schneller bearbeiten und Ihnen schneller helfen. Eine zu ungenaue Beschreibung mit Begriffen wie „Gerät funktioniert nicht“ oder „Gerät defekt“ verzögert hingegen die Bearbeitung erheblich.