

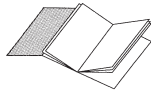
Ⓣ Bedienungsanleitung  
Benzinmotorhacke



Art.-Nr.: 34.302.47

I.-Nr.: 01014

BMH **436**

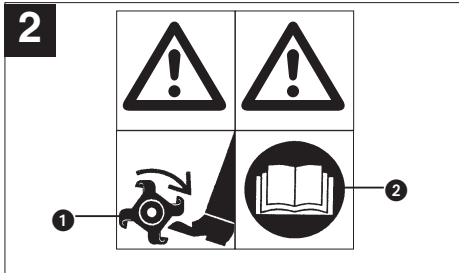
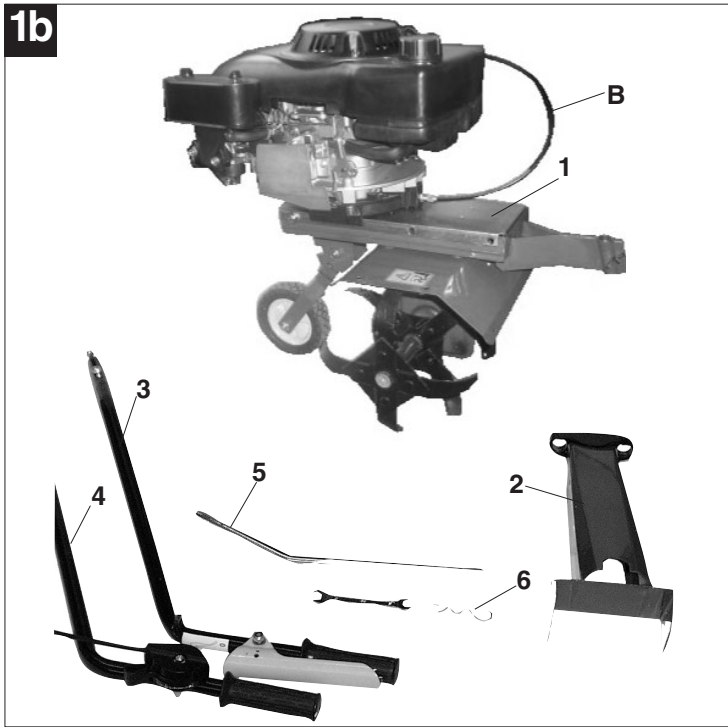


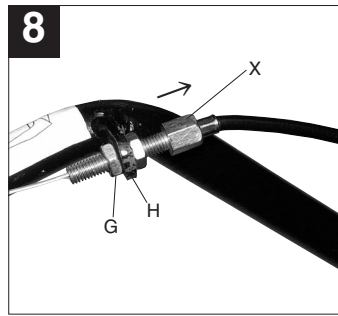
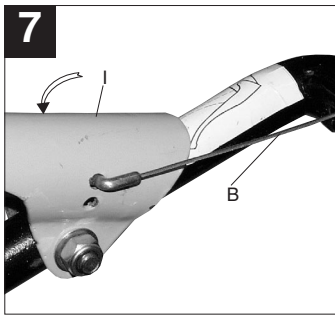
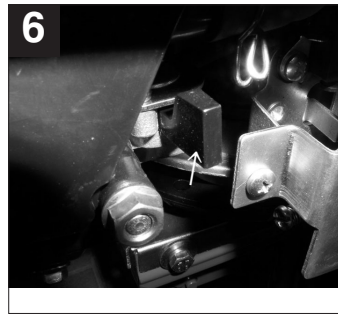
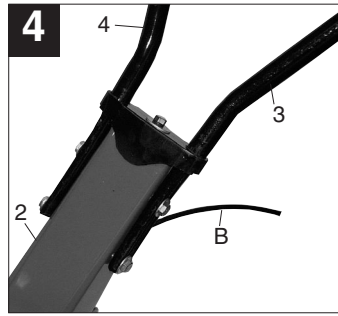
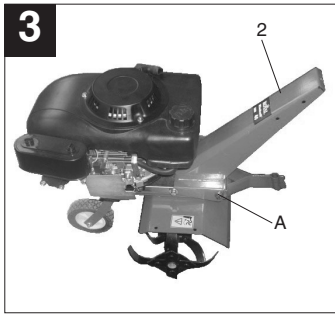
Ⓢ Bitte Seite 2 ausklappen

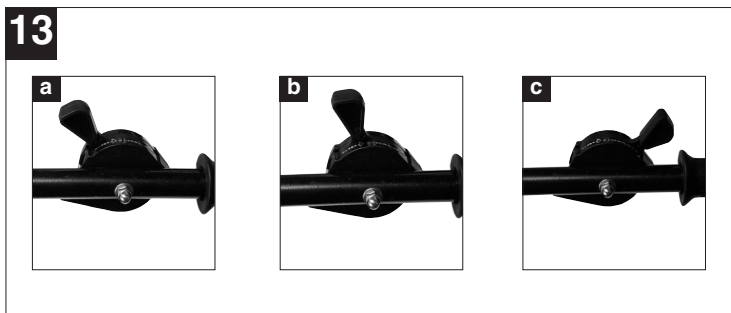
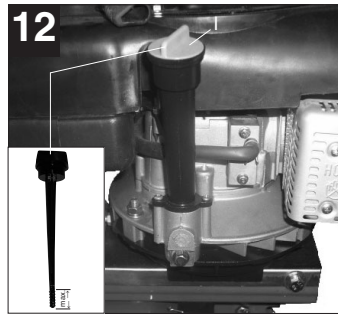
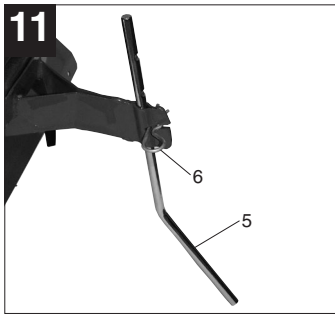
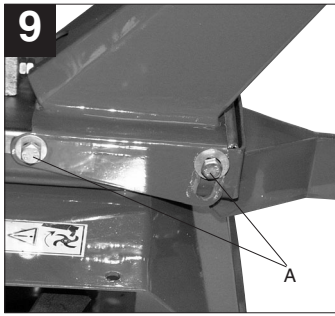
1



**1b**







## 1. Sicherheitshinweise

### Allgemeine Hinweise:

- Lesen Sie die Betriebsanleitung sorgfältig. Machen Sie sich mit den Stellteilen und dem richtigen Gebrauch des Gerätes vertraut.
- Erlauben Sie niemals Kindern oder anderen Personen, die die Betriebsanweisung nicht kennen, die Maschine zu benutzen. Örtliche Bestimmungen können das Mindestalter des Benutzers festlegen.
- Arbeiten Sie niemals, während Personen, besonders Kinder oder Tiere in der Nahe sind.
- Denken Sie daran, dass die Bedienungsperson oder der Benutzer für Unfälle mit anderen Personen oder Schäden an deren Eigentum verantwortlich ist.

### Vorbereitende Maßnahmen:

- Während des Arbeitens sind immer festes Schuhwerk und lange Hosen zu tragen. Betreiben Sie die Maschine nicht barfußig oder in leichten Sandalen.
- Überprüfen Sie vollständig das Gelände, auf dem das Gerät eingesetzt wird, und entfernen Sie alle Gegenstände, die von der Maschine herausgeworfen werden können.
- **Warnung!** – Benzin ist hochgradig entflammbar!
- Bewahren Sie Benzin nur in den dafür vorgesehenen Behältern auf.
- Tanken Sie nur im Freien und rauchen Sie während des Einfüllvorganges nicht.
- Benzin ist vor dem Starten des Motors einzufüllen. Während der Motor läuft oder bei heißem Motor darf der Tankverschluss nicht geöffnet oder Benzin nachgefüllt werden.
- Falls Benzin übergelaufen ist, darf kein Versuch unternommen werden den Motor zu starten. Statt dessen ist das Gerät von der benzinverschmutzten Fläche zu entfernen. Jeglicher Zündversuch ist zu vermeiden, bis sich die Benzindämpfe verflüchtigt haben.
- Aus Sicherheitsgründen sind Benzintank und Tankverschluss(regelmäßig) auszutauschen
- Tauschen Sie beschädigte Auspufftöpfe aus.
- Vor Gebrauch ist immer durch Sichtkontrolle zu prüfen, ob die Werkzeuge nicht abgenutzt oder beschädigt sind. Zur Vermeidung einer Unwucht dürfen abgenutzte oder beschädigte Teile und Befestigungsbolzen nur satzweise ausgetauscht werden.

### Handhabung:

- Der Motor darf nicht in geschlossenen Räumen laufen, in denen sich gefährliches Kohlenmonoxyd sammeln kann

- Arbeiten Sie nur bei Tageslicht oder guter Beleuchtung.
- Achten Sie immer auf einen guten Stand an Hängen.
- Führen sie das Gerät nur im Schritttempo.
- Bei Maschinen auf Rädern: Arbeiten Sie quer zum Hang, niemals hangauf oder abwärts.
- Seien Sie besonders vorsichtig, wenn Sie die Fahrtrichtung am Hang ändern.
- Seien sie besonders vorsichtig, wenn Sie die Maschine wenden oder zu sich heranziehen.
- Ändern Sie nicht die Grundeinstellung des Motors oder überdrehen Sie ihn nicht.
- Starten Sie den Motor vorsichtig entsprechend den Herstellerangaben und achten Sie auf ausreichenden Abstand der Füße zu dem(den) Werkzeug(en).
- Führen Sie niemals Hände oder Füße an oder unter sich drehende Teile.
- Heben oder tragen Sie niemals eine Maschine mit laufendem Motor.
- Der Motor ist abzustellen.
  - wann immer sie die Maschine verlassen;
  - bevor sie nachtanken;
  - beim Nachlaufen des Motors ist die Drosselklappe zu schließen.
- Falls die Maschine einen Benzinabsperrhahn besitzt, ist dieser nach dem Arbeiten zu schließen.
- Aus Sicherheitsgründen darf die Motordrehzahl die Angabe am Leistungsschild nicht übersteigen.
- Motor vorsichtig und entsprechend der Bedienungsanleitung starten. Bei laufendem Motor unter keinen Umständen an die sich bewegenden Teilen kommen.

### Wartung und Lagerung:

- Achten Sie stets darauf, dass alle Muttern, Bolzen und Schrauben fest angezogen sind, damit sich das Gerät in einem sicheren Betriebszustand befindet;
- Bewahren Sie niemals das Gerät mit Benzin im Tank innerhalb eines Gebäudes auf, in dem möglicherweise Benzindämpfe mit offenem Feuer oder Funken in Berührung kommen oder sich entzünden können;
- Lassen Sie den Motor abkühlen, bevor Sie das Gerät in geschlossenen Räumen abstellen;
- Um Brandgefahr zu vermeiden, halten Sie Motor und Auspuff frei von pflanzlichem Material oder austretenden Fett(Öl);
- Ersetzen Sie aus Sicherheitsgründen abgenutzte oder beschädigte Teile;
- Falls der Tank zu entleeren ist, sollte dies im Freien erfolgen.

**D****2. Gerätebeschreibung (Bild 1, 1b)**

- 1 Antriebsaggregat kompl.
- 2 Griffkonsole
- 3 Fahrbügel - Kupplungsgriff
- 4 Fahrbügel - Starterhebel
- 5 Tiefenanschlag
- 6 Sicherungssplint

**3. Erklärung Piktogramme**

1. Achtung rotierendes Werkzeug!
2. Achtung Bedienungsanleitung lesen!

**4. Technische Daten**

|                   |                           |
|-------------------|---------------------------|
| Motor             | 4-Takt                    |
| Motorleistung     | 3 kW / 4,1 PS             |
| Arbeitsbreite     | 36 cm                     |
| Hackmesser Satz/Ø | 2 Satz L+R / 26 cm        |
| Vorwärtsgang      | 1                         |
| Startsystem       | Reversierstarteinrichtung |
| Kraftstoff        | Normalbenzin bleifrei     |
| Tankinhalt        | ca. 1,3 l                 |
| Motoröl           | ca 0,4 Ltr                |

**5. Zusammenbau der Motorhacke**

- Befestigen Sie nach (Bild 3) die Griffkonsole (2). Der Bowdenzug (B) für die Kupplung wird dabei oben an der Konsolenrückseite herausgeführt (Bild 4). Die Griffkonsole (Bild 9) kann an den Schrauben (A) höhenverstellt werden.
- Zum besseren Halt stecken Sie gleich den Tiefenanschlag (5) ein und sichern diesen mit Splint (6) (Bild 11).
- Den Bowdenzug (B) am Griffhebel (I) in die obere Bohrung einhängen Bild 7.
- Die Sechskantmutter (G) von der Bowdenzug-einstellschraube abdrehen und die Einstellschraube in den Führungslappen (H) einstecken und mit Sechskantmutter (G) festschrauben. (Bild 8) Die Einstellschraube sollte im hinteren Bereich vom Gewinde sein, bis max. in der Mitte. Wenn nun bei laufendem Motor der Kupplungshebel (I) ganz nach unten gedrückt wird, müssen die Hackmesser drehen. Drehen die Hackmesser nicht richtig; das bedeutet der Motoraufsatz wird nicht fest genug gegen den

Keilriemen gespannt, so kann die Einstellschraube (X) in Pfeilrichtung weiter herausgedreht werden. (Bild 8). Dadurch wird mehr Spannung auf den Keilriemen erzeugt.

- Mit den beiden Kabelbindern befestigen Sie das Bowdenzugrohr vom Gashebel am Fahrbügel (4), Bild 5.

**6. Inbetriebnahme**

Aus Transportgründen wird das Gerät ohne Benzin und Motorölfüllung geliefert.

- Zuerst Öl einfüllen. Drehen sie den Ölmesstab (J) vom Öleinfüllstutzen heraus und füllen Sie Motoröl 10/40 (ca 0,4 Ltr) ein, bis zur Markierung „max“ vom Ölmeßstab (J) (Bild 12).
- Benzin „Normal Bleifrei“ in den Benzintank einfüllen.
- Tiefenanschlag (5) auf richtige Höhe einstellen und mit Splint sichern (Bild 11).
- Transportrad nach oben schwenken und mit Feder einrasten. (Bild 10).
- Benzinhahn (F) auf „ON“ stellen, (Bild 6).
- Starterhebel auf Stellung-a- stellen, (Bild 13).
- Start-Seilzug leicht bis Widerstand ziehen, dann kräftig durchziehen. Wenn der Motor nicht gleich läuft, den Startvorgang wiederholen.
- Starthebel Stellung -b- = Leerlauf
- Starthebel Stellung -c- = Motorstop
- Je nach Körpergröße können Sie die kompl. Griffkonsole nach oben stellen. Dazu die Schrauben -a- Bild 9 lösen, Konsole einstellen und Schrauben wieder festziehen.
- Zum Arbeiten den Starthebel je nach Bodenbelastung weiter in Richtung -a- drücken.
- Um die Hackmesser in Betrieb zusetzen, einfach den Kupplungsgriff (I) nach unten gedrückt halten, (Bild 7). Nach loslassen vom Kupplungsgriff bleiben die Hackmesser stehen.

**7. Wartung**

- Verwenden Sie nur original Ersatzteile.
- Öl und Benzin nur an dafür vorgesehenen Stellen entsorgen!
- Ersatzzündkerzen:  
z. B.: Bosch WR 7DC oder Denso W16EPR-U



ISC GmbH  
Eschenstraße 6  
D-94405 Landau/Isar

## Konformitätserklärung



- D** erklårt folgende Konformität gemäß EU-Richtlinie und Normen für Artikel
- GB** declares conformity with the EU Directive and standards marked below for the article
- F** déclare la conformité suivante selon la directive CE et les normes concernant l'article
- NL** verklaart de volgende conformiteit in overeenstemming met de EU-richtlijn en normen voor het artikel!
- E** declara la siguiente conformidad a tenor de la directiva y normas de la UE para el artículo
- P** declara a seguinte conformidade de acordo com a directiva CE e normas para o artigo
- S** förklarar följande överensstämmelse enl. EU-direktiv och standarder för artikeln
- FIN** ilmoittaa seuraavaa Euroopan unionin direktiivien ja normien mukaista yhdenmukaisuutta tuotteelle
- DK** erklærer herved følgende samsvar med EU-direktiv og standarder for artikellet
- RUS** заявляет о соответствии товара следующим директивам и нормам ЕС
- HR** izjavljuje sljedeću uskladenost s odredbama i normama EU za artikl.
- RO** declară următoarea conformitate cu linia directoare CE și normele valabile pentru articolul.
- TR** ürün ile ilgili olarak AB Yönetmelikleri ve Normları gereğince aşağıdaki uygunluk açkila masini sunar.
- GR** δηλώνει την ακόλουθη συμφωνία σύμφωνα με την Οδηγία ΕΕ και τα πρότυπα για το προϊόν
- I** dichiara la seguente conformità secondo la direttiva UE e le norme per l'articolo
- SK** atesterer følgende overensstemmelse i henhold til EU-direktiv og standarder for produkt
- CZ** prohlašuje následující shodu podle směrnic EU a norem pro výrobek.
- H** a következő konformitást jelenti ki a termékerek vonatkozó EU-irányvonalak és normák szerint
- SD** rojasnjuje sledečo skladnost po smernici EU in normah za artikel.
- PL** deklaruje zgodność wymienionego poniżej artykułu z następującymi normami na podstawie dyrektywy WE.
- SK** vyúada nasledujúce prehlásenie o zhode podľa smernice EÚ a noriem pre výrobok.
- BD** декларира следното съответствие съгласно директивите и нормите на ЕС за продукта.
- WB** заявляє про відповідність згідно з Директивою ЄС та стандартами, чинними для даного товару

### Benzin-Motorhacke BMH 436

- |   |  |
|---|--|
| <input checked="" type="checkbox"/> 98/37/EG  | <input type="checkbox"/> 87/404/EWG  |
| <input type="checkbox"/> 73/23/EWG_93/68/EEC  | <input type="checkbox"/> R&TTED 1999/5/EG                                    |
| <input type="checkbox"/> 97/23/EG             | <input type="checkbox"/> 2000/14/EG:   |
| <input type="checkbox"/> 89/336/EWG_93/68/EEC | <input type="checkbox"/> 95/54/EG:   |
| <input type="checkbox"/> 90/396/EWG           | <input checked="" type="checkbox"/> 97/68/EG: e1*97/68SN3-IA*2002/88*0292*00 |
| <input type="checkbox"/> 89/686/EWG           |  |

EN 709/A1; EN 55012; EN 61000-6-1

Landau/Isar, den 13.04.2005

Wechsengartner  
Leiter QS Konzern

Wimmer  
Techn. Supervisor

Art.-Nr.: 34.302.47 I.-Nr.: 01014 Archivierung: 3430240-34-4155050-M  
Subject to change without notice

## GARANTIEURKUNDE

Auf das in der Anleitung bezeichnete Gerät geben wir 2 Jahre Garantie, für den Fall, dass unser Produkt mangelhaft sein sollte. Die 2-Jahres-Frist beginnt mit dem Gefahrenübergang oder der Übernahme des Gerätes durch den Kunden. Voraussetzung für die Geltendmachung der Garantie ist eine ordnungsgemäße Wartung entsprechend der Bedienungsanleitung sowie die bestimmungsgemäße Benutzung unseres Gerätes.

Selbstverständlich bleiben Ihnen die gesetzlichen Gewährleistungsrechte innerhalb dieser 2 Jahre erhalten. Die Garantie gilt für den Bereich der Bundesrepublik Deutschland oder der jeweiligen Länder des regionalen Hauptvertriebspartners als Ergänzung der lokal gültigen gesetzlichen Vorschriften. Bitte beachten Sie Ihren Ansprechpartner des regional zuständigen Kundendienstes oder die unten aufgeführte Serviceadresse.

ISC GmbH - International Service Center  
Eschenstraße 6 · D-94405 Landau/Isar (Germany)  
Info-Tel. 0180-5 120 509 • Telefax 0180-5 835 830  
Service- und Infoserver: <http://www.isc-gmbh.info>



Der Nachdruck oder sonstige Vervielfältigung von Dokumentation und Begleitpapieren der Produkte, auch auszugsweise ist nur mit ausdrücklicher Zustimmung der ISC GmbH zulässig.

Technische Änderungen vorbehalten

EH 04/2005