



# Használati útmutató



## ELEKTROMOS TŰZŐGÉP



WZEN 20

EREDETI HASZNÁLATI ÚTMUTATÓ

# QR kódokkal gyorsan és egyszerűen célba érni

Függetlenül attól, hogy termékinformációkra, cserealkatrészekre vagy tartozékokra van szüksége, vagy a gyártói garanciát vagy a szervizhelyszínek listáját szeretné megtekinteni vagy csak egy videó útmutatót nézne meg – QR kódunkkal mindezt könnyen megteheti.

## Mi az a QR kód?

A QR (Quick Response – Gyors) kódok olyan grafikus kódok, amelyek egy okostelefon kamerával beolvashatók és amelyek pl. egy internet oldalra irányítják vagy elérhetőség adatokat tartalmaznak.

**Előnyei:** Nem kell begépelni az internet oldal URL webcímét vagy az elérhetőség adatokat!

## Hogyan működik?

A QR kódok használatához olyan okostelefon szükséges, amely rendelkezik QR kód olvasóval és internetkapcsolattal is.\*

A QR kód olvasót rendszerint ingyen letöltheti okostelefonja alkalmazásboltjából.

## Próbálja ki most

Olvassa be okostelefonjával a következő QR kódot és tudjon meg többet a megvásárolt Aldi termékről.\*

## A Aldi-szerviz oldala

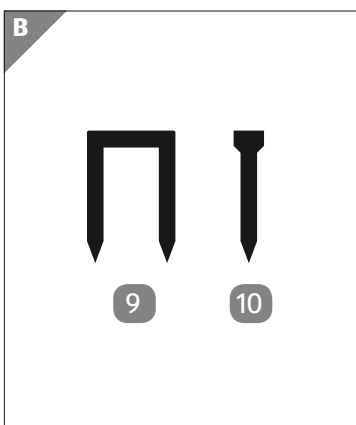
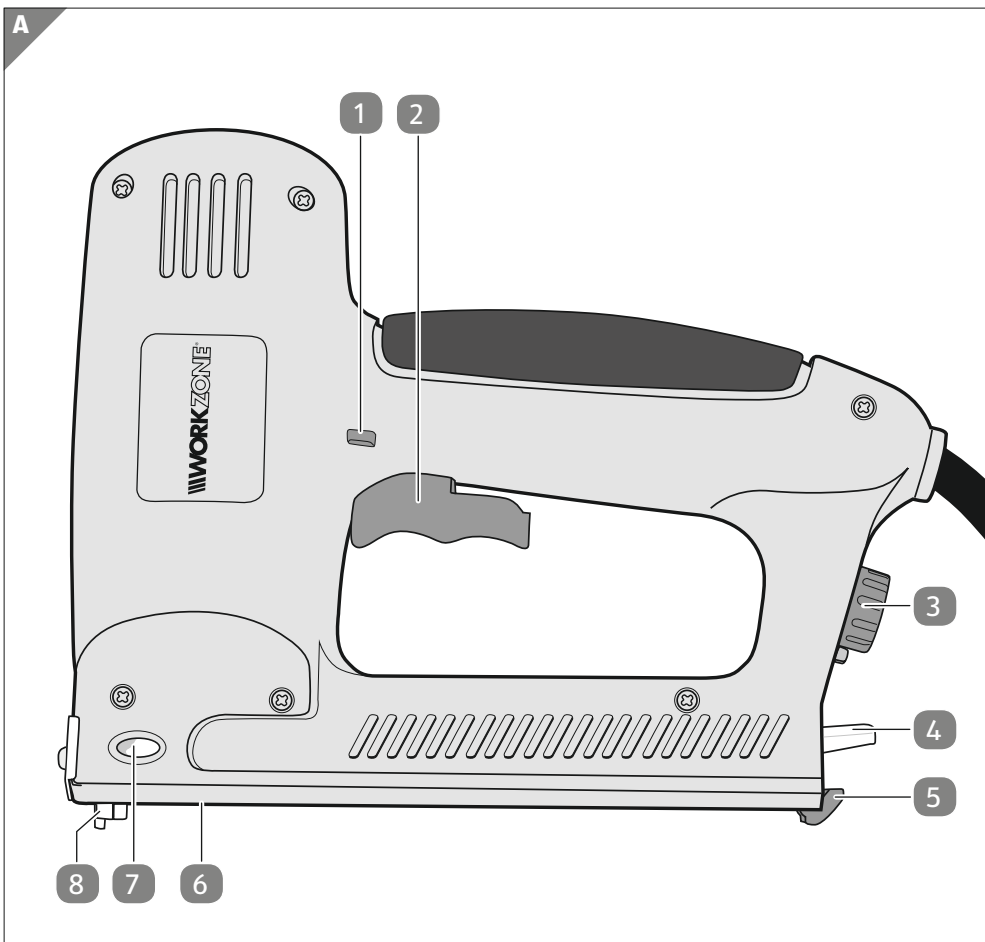
Minden itt megadott információ elérhető a Aldi-szerviz oldaláról is; amelyet a következő weboldalról érhet el: [www.aldi-service.hu](http://www.aldi-service.hu).

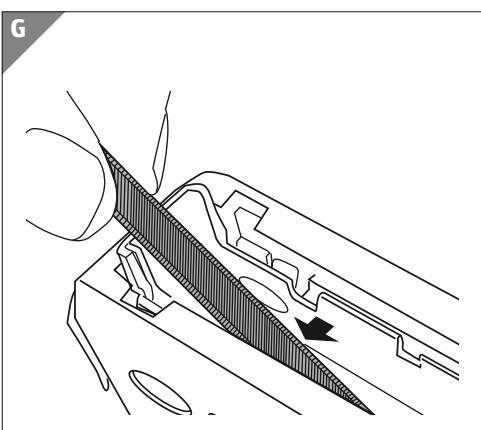
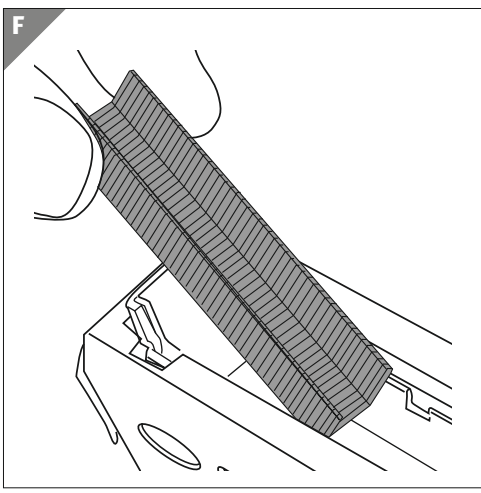
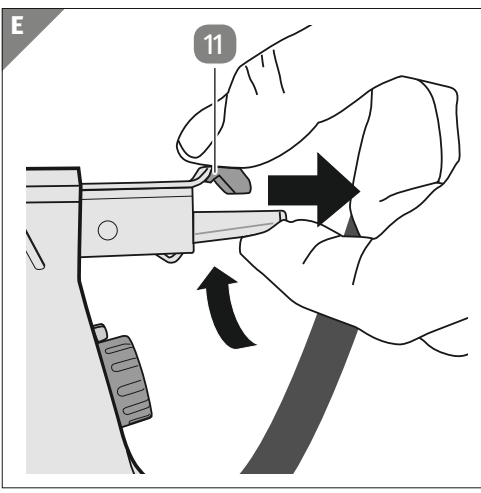
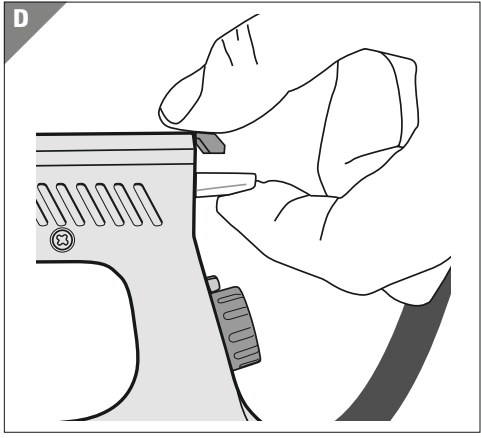
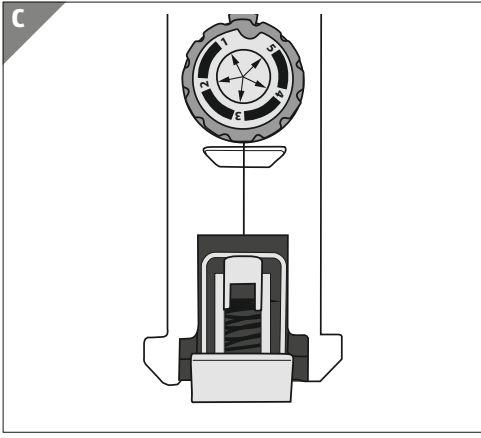
\*A QR kód olvasó használata során az internetkapcsolatért a szolgáltatójával fennálló szerződés szerint fizetnie kell.



# Tartalom

<b>Áttekintés</b> .....	<b>4</b>
<b>Használata</b> .....	<b>5</b>
<b>A csomag tartalma/a készülék részei</b> .....	<b>6</b>
<b>Általános tudnivalók</b> .....	<b>7</b>
Olvassa el és őrizze meg a kezelési útmutatót.....	7
Jelmagyarázat .....	7
<b>Biztonság</b> .....	<b>8</b>
Rendeltetésszerű használat .....	8
Elektromos szerszámokra vonatkozó, általános biztonsági előírások.....	9
Biztonsági tudnivalók elektromos készülékhez.....	11
Általános biztonsági utasítások .....	12
Fennmaradó kockázatok.....	14
<b>Az elektromos tűzőgép és a csomag tartalmának ellenőrzése</b> .....	<b>14</b>
<b>Használat</b> .....	<b>14</b>
Védőberendezések .....	15
A tár megtöltése.....	15
A tár töltöttségi szint ellenőrzése.....	16
Kapocs, szeg választása .....	16
Ütőerő beállítása.....	17
Az elektromos tűzőgép használata .....	18
Beszorult kapcsok és szegek eltávolítása.....	19
<b>Tisztítás</b> .....	<b>20</b>
<b>Tárolás</b> .....	<b>20</b>
<b>Hibakeresés</b> .....	<b>21</b>
<b>Műszaki adatok</b> .....	<b>22</b>
<b>Zaj kibocsátás és rázkódás</b> .....	<b>22</b>
<b>Hulladékkezelés</b> .....	<b>23</b>
Csomagolás eltávolítása .....	23
Elektromos tűzőgép leselejtezése .....	23
<b>Megfelelőségi nyilatkozat</b> .....	<b>24</b>
<b>Jótállási adatlap</b> .....	<b>25</b>
<b>Jótállási tájékoztató</b> .....	<b>26</b>





## A csomag tartalma/A készülék részei

- 1 Retesz (kilövés)
- 2 Kilövő billentyű
- 3 Ütőerő szabályozás
- 4 Zárókar (tár)
- 5 Tár fogantyú
- 6 Tár tolattyú
- 7 Szintjelző
- 8 Tűzőhegy védőkapcsolóval
- 9 Kapocs (2 egyenként 50 darabos rúd)
- 10 Szeg (2 egyenként 50 darabos rúd)
- 11 Tár szán

# Általános tudnivalók

## Olvassa el és őrizze meg a kezelési útmutatót



A használati útmutató a WZEN 20 elektromos tűzölgéphez tartozik. Fontos tudnivalókat tartalmaz az üzembe helyezéssel és a kezeléssel kapcsolatban. Az egyszerűség kedvéért a WZEN 20 elektromos tűzölgépre a továbbiakban csak „elektromos tűzölgépként” hivatkozunk.

Az elektromos tűzölgép használata előtt gondosan olvassa el a használati útmutatót, különösen a biztonsági utasításokat. A használati útmutató figyelmen kívül hagyása súlyos sérülésekhez vagy az elektromos tűzölgép károsodásához vezethet.

A termék használatát illetően be kell tartani a vonatkozó helyi és nemzeti jogszabályokat.

Őrizze meg a használati útmutatót, hogy azt később is használhassa referenciaként. Ha továbbadja az elektromos tűzölgépet, feltétlenül adja át a használati útmutatót is.

A használati útmutató a [www.isc-gmbh.info](http://www.isc-gmbh.info) weboldalról is letölthető PDF fájlformátumban.

## Jelmagyarázat

A használati útmutatóban, az elektromos tűzölgépen és a csomagoláson a következő jelöléseket használtuk.



**FIGYELMEZTETÉS!**

Olyan jellegű veszélyt jelöl, melyet ha nem kerülnek el, az súlyos, akár halálos sérülésekhez vezethet.

### ÉRTEŚÍTÉS!

A lehetséges anyagi károokra hívja fel a figyelmet.



Ez a jel az összeszereléssel, használattal kapcsolatos kiegészítő tudnivalókra hívja fel a figyelmet.



Megfelelőségi nyilatkozat (lásd „Megfelelőségi nyilatkozat” c. fejezet): Az itt látható jellel ellátott termékek teljesítik az Európai Gazdasági Térség összes vonatkozó közösségi előírását.



Az itt látható szimbólum azt jelzi, hogy az elektromos tűzölgép a II-es védelmi kategóriába tartozó készülék.



A (GS) biztonsági tanúsítvány azt igazolja, hogy az elektromos tűzőgép megfelel a német termékbiztonsági (ProdSG) jogszabályok összes követelményének. A GS jel azt jelenti, hogy rendeltetésszerű és megelőzhető hibás használat mellett a termék nem veszélyezteti személyek biztonságát és egészségét.



Olvassa el a használati útmutatót.



Viseljen védőszemüveget.



Viseljen pormaszkot.



Viseljen hallásvédő eszközt.

## Biztonság

### Rendeltetésszerű használat

Az elektromos tűzőgép rendeltetése szerint kizárólag tűzésre, valamint szövet, bőr és hasonló anyagoknak fa és fa jellegű anyagokra történő rögzítésére terveztük. Villamos vezetékek, fali és mennyezeti burkolatok rögzítésére nem alkalmas.

Az elektromos tűzőgépet nem üzleti, kereskedelmi vagy ipari felhasználásra terveztük, hanem magánhasználatra, hobbi- és barkácsolásra. Az elektromos tűzőgép csak rövid idejű üzemeltetésre alkalmas.

Az elektromos tűzőgép kizárólag rendeltetésének megfelelően használható. Minden egyéb, azon túlmenő felhasználási mód tilos!

A rendeltetésű használat magában foglalja a biztonsági előírások, valamint a szerelési utasítás és a használati útmutatóban szereplő üzemeltetési utasítások betartását is.

A gyártó és a forgalmazó a rendeltetésellenes vagy hibás használatból eredő károkért nem vállal felelősséget.

Csak az elektromos tűzőgéphez alkalmas tartozékok használata engedélyezett.

Az elektromos tűzőgépet kezelő, azon karbantartási munkákat végző személyek ismerjék a készüléket és legyenek tisztában lehetséges veszélyforrásokkal. Mindemellett a lehető legpontosabban követni kell a hatályos baleset-megelőzési előírásokat.



Az egyéb, általános munkaegészségügyi és biztonságtechnikai előírásokat is be kell tartani. Az elektromos tűzö gépen végzett módosítások esetén és az azokból eredő károkért a gyártó nem vállal felelősséget.

Minden egyéb felhasználási mód kifejezetten tilos, rendeltetésellenes használatnak minősül.

## Elektromos szerszámokra vonatkozó, általános biztonsági előírások

### FIGYELMEZTETÉS!

#### **Olvasson el minden biztonsági utasítást és előírást!**

A biztonsági utasítások és előírások betartásának elmulasztása áramütéshez, égési és/vagy más súlyos sérülésekhez vezethet. **Későbbi használatra őrizze meg a biztonsági előírásokat és utasításokat.**

A biztonsági utasításokban használt „elektromos szerszám” fogalma a hálózati árammal (hálózati kábellel) működő és az akkumulátoros (hálózati kábel nélküli) elektromos szerszámokra vonatkozik.

#### **Munkahelyi biztonság**

- A munkahely legyen tiszta, jól megvilágított.** A rendetlenség vagy a rosszul megvilágított munkahely könnyen balesetet okozhat.
- Ne használja az elektromos szerszámot robbanásveszélyes környezetben, éghető folyadék, gáz vagy por közelében.** Az elektromos szerszámok szikrárt gerjeszthetnek, amely meggyújthatja a port vagy a gázt.
- Az elektromos szerszám használata közben ne tartózkodjon a közelben gyermek és más személy.** Ha elterelik a figyelmét, elveszítheti a készülék feletti irányítást.

#### **Elektromos biztonság**

- Az elektromos szerszám csatlakozó dugója illeszkedjen a dugaljhoz. A dugót semmilyen módon nem szabad megváltoztatni. Ne használjon adapterdugót védőföldeléses elektromos szerszámmal.** Az eredeti dugó és a megfelelő dugalj használata csökkenti az áramütés veszélyét.
- Kerülje a földelt felületekkel, például csövekkel, fűtéssel, tűzhellyel, hűtőszekrénnyel történő érintkezést.** Áramütés fokozott kockázata áll fenn, ha teste földelt.
- Esőtől, nedvességtől tartsa távol az elektromos szerszámokat.** Növeli az áramütés kockázatát, ha víz kerül az elektromos szerszámba.

- d) **Ne használja a kábelt az elektromos készülék hordozására, felakasztására vagy a dugó aljzathból való kihúzására. Hőtől, olajtól, éles peremektől vagy mozgó alkatrészekről tartsa távol a kábelt.** A sérült vagy összetekeredett kábel növeli az áramütés kockázatát.
- e) **Ha az elektromos szerszámot a szabadban használja, csakis kültéri használatra alkalmas hosszabbító kábelt használjon. Kisebb az áramütés veszélye, ha kültérre is alkalmas hosszabbító kábelt használ.**
- f) **Ha elkerülhetetlen az elektromos szerszám nedves környezetben történő alkalmazása, használjon hibaáram-védőkapcsolót.** A hibaáram-védőkapcsoló alkalmazása csökkenti az áramütés kockázatát.

## Személyi biztonság

- a) **Figyeljen oda, ügyeljen arra, mit tesz, és megfontoltan lásson az elektromos szerszámmal végzendő munkához. Ne használja az elektromos szerszámot, ha fáradt vagy kábítószert, alkohol, gyógyszer hatása alatt áll.** Az elektromos szerszám használata közben akár pillanatnyi figyelmetlenség is súlyos sérüléshez vezethet.
- b) **Viseljen személyi védőfelszerelést és a védőszemüveget.** Csökkenti az áramütés kockázatát, ha az elektromos szerszám fajtájának megfelelő személyi védőfelszerelést visel: porvédő maszkot, csúszásmentes biztonsági cipőt, védősisakot vagy hallásvédőt.
- c) **Kerülje a véletlen üzembe helyezést. Győződjön meg arról, hogy kikapcsolt állapotban legyen az elektromos szerszám, mielőtt csatlakoztatja az elektromos hálózatra és/vagy az akkumulátorra, felemeli vagy szállítja.** Balesetveszély áll fenn, ha az elektromos szerszám hordozása közben ujját a kapcsolón tartja, vagy a készüléket bekapcsolva csatlakoztatja az áramellátáshoz.
- d) **Az elektromos szerszám bekapcsolása előtt vegye le a beállító szerszámokat és a csavarkulcsot.** A forgó készülékrészben maradt szerszám, kulcs sérüléseket okozhat.
- e) **Kerülje a természetellenes testtartásokat. Gondoskodjon arról, hogy stabilan álljon és ne veszítse el egyensúlyát.** Így váratlan helyzetben is jobban tudja irányítani az elektromos szerszámot.
- f) **Megfelelő ruhát viseljen. Ne viseljen bő ruházatot vagy ékszert. A mozgó elemektől tartsa távol haját, ruházatát, kesztyűjét.** A mozgó részek becsíphetik a laza ruházatot, ékszert vagy a hosszú haját.
- g) **Ha porelszívó vagy -felfogó berendezést szerel fel, bizonyosodjon meg róla, hogy azokat megfelelően csatlakoztatta és használja.** A porelszívó használata csökkentheti a por jelentette kockázatot.

## Az elektromos szerszám használata és kezelése

- a) **Ne terhelje túl a készüléket. Munkájához megfelelő elektromos szerszámot használjon.** Megfelelő elektromos szerszámmal jobban és biztonságosabban dolgozhat az adott feladatterületen.
- b) **Ne használja az elektromos szerszámot, ha hibás a kapcsolója.** A be nem kapcsolható vagy ki nem kapcsolható elektromos szerszám veszélyes, ezért meg kell javítani.
- c) **A készülék beállítása, alkatrészcsereje és elrakása előtt húzza ki a hálózati csatlakozódugót az aljzatból és/vagy távolítsa el az akkumulátort.** Ez az óvintézkedés megakadályozza az elektromos szerszám véletlen beindítását.
- d) **A használaton kívüli elektromos szerszám is távol tartandó a gyermekektől. Ne engedje meg olyan személynek az eszköz használatát, aki nem ismeri vagy nem olvasta ezeket az utasításokat.** Az elektromos szerszámok veszélyesek, ha kezelésüket nem ismerő személy használja őket.
- e) **Ügyeljen az elektromos szerszámok alapos gondozására. Ellenőrizze, hogy hibátlanul működnek-e a mozgó részek, nem szorulnak-e, nincs-e rajtuk törés vagy olyan sérülés, amely hátrányosan befolyásolja az elektromos szerszám működését. A készülék használata előtt javíttassa meg a sérült részeket.** Számos baleset okozója a nem megfelelően karbantartott elektromos szerszám.
- f) **Tartsa a vágószerszámokat élesen, tisztán.** A gondosan ápolta vágószerszámok éles vágóélel kevésbé akadnak, könnyebben haladnak.
- g) **Az elektromos szerszámot, tartozékait, a használatban lévő szerszámokat stb. a jelen utasításoknak megfelelően használja. Használat közben vegye figyelembe a munkafeltételeket és az elvégzendő feladatot.** Az elektromos szerszámok rendeltetésüktől eltérő használata veszélyes helyzetet okozhat.

## Szerviz

- a) **Elektromos szerszámokat csak szakképzett személyzet és csak eredeti alkatrészekkel javíthat.** Így garantálható a biztonságuk.

## Biztonsági tudnivalók elektromos készülékhez

- **Mindig abból induljon ki, hogy az elektromos tűzőgépben van kapocs.** Ha gondatlanul bánik a belövőkészülékkel a véletlenül kilövő kapocs sérülést okozhat.
- **Ne célozzon a készülékkel önmagára vagy valaki másra.** A véletlenül kilőtt kapocs sérülést okozhat.

- **Ne működtesse a villamos kéziszerszámot, amíg nem nyomta rendszer neki a munkadarabnak.** Ha a villamos kéziszerszám nem ér a munkadarabhoz, a kapocs visszapattanhat a rögzítési helyről.
- **Ha a villamos kéziszerszámban a kapocs beragadt, húzza ki a hálózati csatlakozódugót vagy válassza le az akkut.** Ha a belövőkészülék csatlakoztatva van, a beszorult kapocs kivételekor véletlenül beindulhat.
- **Legyen óvatos a beszorult kapocs eltávolításakor.** Előfordulhat, hogy a rendszer meg van feszítve és a kapocs nagy erővel kilövell, amikor megpróbálja megszüntetni a beszorulást.
- **A belövőkészüléket elektromos vezetékek rögzítésére használni tilos.** Nem alkalmas elektromos vezetékek szereléséhez, mert megsértheti a villamos kábel szigetelését, ami elektromos áramütést és tűzveszélyt okozhat.
- **Megfelelő kereső eszközzel keresse meg a rejtett tápvezetékét, vagy vonja be a helyi szolgáltató társaságot.** Ha villamos vezeték talál el, tüzet vagy áramütést okozhat. A gázvezeték megsértése robbanást okozhat. A vízvezetékbe hatolás dologi károkat okoz.
- **Biztosítsa ki a munkadarabot.** Befogószerkezettel vagy satuval biztosabban tartható a munkadarab, mint kézzel.

## Általános biztonsági utasítások

### FIGYELMEZTETÉS!

#### Áramütés veszélye!

A hibás elektromos csatlakoztatás, illetve a túl magas hálózati feszültség áramütéshez vezethet.

- Az elektromos tűzógépet csakis a típustáblán szereplő értékek szerinti hálózati feszültségű konnektorhoz csatlakoztassa.
- Az elektromos tűzógépet csakis jól hozzáférhető hálózati aljzathoz csatlakoztassa, hogy gond esetén gyorsan le lehessen választani az elektromos hálózatról.
- Ne használja az elektromos tűzógépet külső időkapcsolós órával vagy külön távirányítható rendszerrel.
- Ne merítse vízbe, folyadékba magát az elektromos tűzógépet, sem a hálózati kábelt vagy a csatlakozót.

- Soha ne fogja meg nedves kézzel a hálózati csatlakozót.
- A hálózati csatlakozót soha ne a hálózati kábelnél fogva húzza ki az aljzataból, hanem mindig a dugót fogva.
- A készüléket soha ne szállítsa a hálózati kábelnél fogva.
- Az elektromos tűzőgépet, a hálózati csatlakozót és a hálózati kábelt nyílt lángtól, forró felületektől tartsa távol.
- Úgy vezesse a hálózati kábelt, hogy senki ne essen el benne.
- A kábelt ne törje meg és ne vezesse át éles széleken.
- Csak száraz beltérben használja az elektromos tűzőgépet. Ne használja nedves helyen vagy esőben.
- Soha ne nyúljon az elektromos készülék után, ha vízbe esett vagy vizes. Ha veszély nélkül lehetséges: Húzza ki a csatlakozódugót a hálózati aljzataból. Selejtezze le az elektromos tűzőgépet (lásd „Hulladékkezelés” fejezet).
- Akadályozza meg, hogy a gyerekek bármit is az elektromos tűzőgépbe dughassanak.
- Amikor hiba lép fel, tisztítja vagy már nem használja az elektromos tűzőgépet: Reteszelve a kilövő billentyűt a zárral és húzza ki a csatlakozó dugót a hálózati aljzataból.

**⚠ FIGYELMEZTETÉS!**

**Veszélyes a gyermekekre és a korlátozott fizikai, érzékszervi vagy mentális képességű személyekre (például idősebb emberekre és azokra, akik nincsenek fizikai vagy szellemi képességeik teljes birtokában) vagy azon személyekre, akik nem rendelkeznek megfelelő tapasztalattal és tudással (például nagyobb gyerekek).**

- Gyermekek és korlátozott fizikai, érzékszervi vagy mentális képességű személyek, továbbá olyanok, akik nem rendelkeznek megfelelő tapasztalattal és tudással, nem használhatják az elektromos tűzőgépet.
- Gyerekeket tartsa távol a készüléktől, csatlakozóvezetéktől.
- Üzem közben ne hagyja felügyelet nélkül az elektromos tűzőgépet.
- Ne engedje, hogy a gyerekek a csomagolófóliával játszanak. Játék közben belegabalyodhatnak és megfulladhatnak.

## Fennmaradó kockázatok

Akkor is maradnak fenn bizonyos kockázatok, ha előírászerűen használja az elektromos szerszámot. A következő veszélyek jelentkezhetnek az elektromos szerszám felépítésével és kialakításával kapcsolatban:

1. Tüdőkárosodás, ha nem visel megfelelő porvédő maszkot.
2. Halláskárosodás, ha nem visel megfelelő fülvédőt.
3. A kéz, a kar rezgése miatt akkor keletkezik egészségkárosodás, ha a készüléket hosszabb időn át vagy nem rendeltetésszerűen használják és tartják karban.

## Az elektromos tűzógép és a csomag tartalmának ellenőrzése

### ÉRTESÍTÉS!

### Meghibásodás veszélye!

Ha a csomagolást éles késsel vagy más hegyes tárggyal nyitja ki, megsérülhet az elektromos tűzógép.

- A csomagolás kinyitásakor legyen óvatos.
  1. Vegye ki az elektromos tűzógépet a csomagolásból.
  2. Ellenőrizze, hogy a csomag hiánytalan-e (lásd **A**, **B** és **E ábra**).
  3. Ellenőrizze, hogy nincs-e sérülés az elektromos tűzógépen vagy az alkatrészein.  
Ha sérülést lát az elektromos tűzógépen, ne használja. Forduljon a gyártóhoz a jótállási tájékoztatón megadott szervizcímen.

## Használat

### FIGYELMEZTETÉS!

### Sérülésveszély!

Az elektromos tűzógéppel gondatlanul bántva könnyen következhet be szándék nélküli kapocs, szeg kilövés.

- A hálózati csatlakozódugót mindig húzza ki a csatlakozóaljzatból, ha az elektromos tűzógépet nem használni.
- Ha nem használja az elektromos tűzógépet, a kilövő billentyűt reteszelve el.
- Sem mások, sem állatok irányába ne tartsa a tűzőhegyet.
- A tűzőhegyen a biztonsági kapcsolót tilos kézzel működésbe hozni.

## Védőberendezések

Az elektromos tűzö gépen két védőberendezés van a véletlen kilövés megakadályozására.

### Kilövő billentyű retesze

A retesz mechanikailag reteszeli le a kilövő billentyűt. Karbantartás, ápolás, tárolás és a tár megtöltésekor mindig ügyeljen rá, hogy a kilövő billentyű reteszelve legyen.

Csak közvetlenül a tűzés előtt oldja ki a kilövő billentyű reteszt.

A kilövő billentyű kioldása:

1. Nyomja a reteszt **1** a markolat jobb oldaláról ütközésig balra.

A kilövő billentyű elreteszése:

1. Nyomja a reteszt **1** a markolat bal oldaláról ütközésig jobbra.
2. A tűzöhegyet **8** irányítsa a padlónak és ellenőrizze, hogy ne legyenek emberek, állatok a közelben. Süssse el a kilövő billentyűt, hogy lássa, reteszelve van-e.

### Biztonsági kapcsoló

A tűzöhegyen van egy mechanikus biztonsági kapcsoló. Csak akkor old ki, amikor az elektromos tűzö gépet teljesen nekinyomta az anyagnak és elsüti a kilövő billentyűt.

## A tár megtöltése

### ÉRTEŚÍTÉS!

### Meghibásodás veszélye!

Az elektromos tűzö gép rossz méretű vagy minőségű kapocs, szeg miatt könnyen elakadhat vagy károsodhat.

- Csakis a megadott méretű kapcsokat, szegeket használja (lásd „Műszaki adatok” c. részt).
- Rozsdás kapcsot, szeget ne használjon.
- Ne helyezzen be egyetlen kapcsot, szeget. Csak teljes, 50 darabos kapocs, illetve szeg köteget használjon.

Ne alkalmazzon erőt, amikor a tárba kapcsot vagy szeget tesz. A tár szánját különösebb ellenállás nélkül kell tudni mozgatni. Töltéskor mindig hagyjon kb. 2 cm-e üres helyet a tárban, mert egyébként nem tud a tár szánja mozogni. A tár szánjának betöltésakor ügyeljen arra, hogy ne szoruljon be kapocs vagy szeg.

1. Ellenőrizze, hogy a hálózati csatlakozó ki van-e húzva és a kilövő billentyű **2** el van-e reteszelve **1**.

2. Fordítsa meg az elektromos tűzőgépet. Úgy tartsa a tűzőhegyet **8**, hogy ne önmagára mutasson.
3. Hüvelyk- és mutatóujjal markolja meg a zárókart **4** és a tár fogantyút **5** (lásd **D ábra**).
4. Nyomja le a zárókart és óvatosan húzza ki a tár szánt **11** egészen ütközésig (lásd **E ábra**).
5. Tegyen be a tárba nyitott felével felfelé egy rúd kapcsot (50 db) **9** (lásd **F ábra**).  
**Másik lehetőség:** Helyezzen a tár bal oldalára fejfelé egy rúd szeg (50 db) **10** (lásd **G ábra**).
6. Hüvelyk- és mutatóujjal markolja meg a zárókart és a tár fogantyút és tolja lassan befele a tár szánt, amíg a zárókar be nem kattán.
7. A tár fogantyú meghúzásával ellenőrizze, hogy a szán a helyére került-e és nem mozog.

## A tár töltöttségi szint ellenőrzése

- A szintjelzőn **7** látható, hogy van-e a tárban kapocs vagy szeg.
- Ne húzza meg a kilövő billentyűt **2**, ha üres a tár.

## Kapocs, szeg választása

A munkaanyagtól függően a rögzítéshez használhat kapcsot vagy szeg. A következőkre kell figyelemmel lenni:

- Falécek tűzésére csak a szeg alkalmas, mert az anyag egyébként elrepedne.
- A szeg alapvetően dísz- és sarokléchez, vékonyabb deszkákhoz alkalmas.
- A kapocs jobb vékony anyagokhoz, például szövet, fólia, karton.
- A használható legnagyobb 16 mm-es hossz háztartási és hobbicélokra elegendő. Ennél nagyobb követelményekre, vastagabb anyagok rögzítésére ez a kapocs és szeg nem alkalmas.



## Ütőerő beállítása

Az elektromos tűzógép ütőerő szabályozással is rendelkezik. Az ütőerőt a használt kapocs, illetve szeg hosszától és az anyag erősségétől függően lehet beállítani.

- Az ütőerő szabályozót **3** jobbra forgatva nő az ütőerő.
- Az ütőerő szabályozót balra forgatva csökken az ütőerő.



### TIPP:

- Ha túl nagy a beállított ütőerő, a kapocs tönkretelheti az anyagot vagy átmehet rajta. Hosszú kapocs/szeg és kemény anyag esetén válassza a legnagyobb fokozatot.
- Ha túl kicsi a beállított ütőerő, a kapocs, ill. szeg bennragadhat a tűzőhegyben (lásd „Beszorult kapcsok és szegek eltávolítása” c. részt). Rövid kapocs/szeg és puha anyag esetén válassza a legkisebb fokozatot.

## Az elektromos tűzőgép használata

### FIGYELMEZTETÉS!

#### Sérülésveszély!

Az anyag és az elektromos tűzőgép elcsúszásakor könnyen következhet be szándék nélküli kapocs, szeg kilövés.

- Alaposan biztosítsa a munkadarabot, hogy ne csúszhasson el, például satuval.
- Csak akkor süsse el a kilövő billentyűt, ha az elektromos tűzőgép már egyenesen, szilárdan a munkadarabnak nyomódik.

Javasoljuk az elektromos tűzőgép használatának gyakorlását egy próbadarabon, pl.: egy kellő vastagságú fadarabon. Ismerkedjen meg az ütőerő beállításával, nehogy véletlenül kárt okozzon.

Nagyon puha anyagoknál ügyeljen, nehogy kárt tegyen az anyagban az elektromos tűzőgép túl erős rányomásával.

A tűzést a következőképpen végezze:

1. Állítsa az ütőerő szabályozót **3** közepes értékre (lásd **C ábra**).
2. Az elektromos tűzőgépet irányítsa a tűzőheggyel **8** lefelé a padlónak.
3. Dugja a hálózati csatlakozódugót egy előírászerűen telepített csatlakozóaljzatba.
4. Nyomja a kilövő billentyű **2** reteszét **1** balra.
5. Nyomja a tűzőheggyet a megfelelő helyzetben az anyagra. Tartsa az elektromos tűzőgépet erősen a kezével és kicsit nyomja az anyagnak.
6. Süsse el röviden a kilövő billentyűt.
7. Ellenőrizze a belőtt kapocs, ill. szeg helyzetét.
8. Ha szükséges, az erősség állítása után ismételje meg a műveletet.
9. Biztosítsa az elektromos tűzőgépet, ha abbahagyja vagy befejezi a munkát:
  - Nyomja a kilövő billentyű reteszét jobbra.
  - Húzza ki a csatlakozódugót a hálózati aljzataból.

## Beszorult kapcsok és szegek eltávolítása

### FIGYELMEZTETÉS!

#### Sérülésveszély!

A kapocs és szeg feszültség alatt könnyen nagy erővel kilövédket és sérülést okozhat.

- Tartsa úgy az elektromos tűzőgépet, hogy sem mások, sem állatok irányába ne mutasson a tűzőhegy.
- Legyen nagyon óvatos a kapocs és szeg eltávolításakor.

### ÉRTEŚÍTÉS!

#### Meghibásodás veszélye!

Elakadáskor az elektromos tűzőgépben kárt tehet.

- Tilos elsütöni a kilövő billentyűt, ha egy kapocs vagy szeg beszorult.
1. Nyomja a kilövő billentyű **2** retesét **1** jobbra.
  2. Húzza ki a csatlakozódugót a hálózati aljzatból.
  3. Hüvelyk- és mutatóujjal markolja meg a zárókart **4** és a tár fogantyút **5** (lásd **D ábra**).
  4. Nyomja le a zárókart és óvatosan húzza ki a tár szánt **11** egészen ütközésig (lásd **E ábra**).
  5. Vegye ki a beszorult kapcsot, szeget. Ha kell, használjon csípőfogót. Ne alkalmazzon erőt a kapocs, ill. szeg eltávolításakor.
  6. Hüvelyk- és mutatóujjal markolja meg a zárókart **4** és a tár fogantyút **5** és tolja lassan befele a szánt, amíg a zárókar be nem kattán.

# Tisztítás

## ÉRTESÍTÉS!

### Rövidzárlat veszélye!

A burkolat alá beszívógó víz rövidzárlatot okozhat.

- Az elektromos tűzógépet vízbe soha ne merítse.
- Ügyeljen arra, hogy ne kerüljön víz a készülékházba.
- Ápoláshoz folyó vizet, nagynyomású mosót ne használjon.

## ÉRTESÍTÉS!

### Meghibásodás veszélye!

Az elektromos tűzógép szakszerűtlen kezelésével kárt okozhat.

- Agresszív vagy oldószer tartalmú tisztítószerket ne használjon.
- Ne használjon éles, fém tárgyakat a tisztításhoz, például kést vagy kaparót.

Az elektromos tűzógépet minden használatot követően tisztítsa meg.

1. Ellenőrizze, hogy a hálózati csatlakozó ki van-e húzva és a kilövő billentyű **2** el van-e reteszelve **1**.
2. Tisztítsa meg a házat puha kéziszeprűvel vagy törölje át enyhén nedves ruhával.

# Tárolás

- Mindig reteszelje a kilövő billentyűt, akkor is, ha csak rövid időre teszi le.
- Mindig olyan helyre tegye, ahol gyerekek nem férhetnek hozzá.
- Az elektromos tűzógépet mindig száraz helyen tárolja, ahol nem eshet, nem lökődhet le.
- Az elektromos tűzógépet eredeti csomagolásában vagy szerszámos bőröndben védve tárolja.

# Hibakeresés

Probléma	Lehetséges ok	Megoldás
Az elektromos tűzőgép nem működik.	A hálózati csatlakozó nem megfelelően van csatlakoztatva. Nincs hálózati feszültség.	<ul style="list-style-type: none"> <li>– Rendszeresen ellenőrizze a hálózati csatlakozó helyes pozícióját.</li> <li>– Ellenőrizze a biztosítót.</li> </ul>
A kilövő billentyűt nem lehet elsütni.	A retesz mechanikailag rögzíti a kilövő billentyűt.	<ul style="list-style-type: none"> <li>– Oldja ki a kilövő billentyűt a retesszel.</li> </ul>
Az elektromos tűzőgép kilő, de szeg, kapocs nem jön ki.	Üres a tár.	<ul style="list-style-type: none"> <li>– Töltse fel a tárat.</li> </ul>
	Beszorult egy kapocs vagy szeg.	<ul style="list-style-type: none"> <li>– Kihúzott csatlakozódugóval és reteszelt kilövőbillentyűvel ellenőrizze, hogy beszorult szeg, kapocs vagy más idegen test zárja-e el a tűzőhegyet.</li> </ul>
	Rossz kapocs, szeg lett behelyezve.	<ul style="list-style-type: none"> <li>– Kihúzott csatlakozódugóval és reteszelt kilövőbillentyűvel ellenőrizze, hogy jó méretű kapcsot, szeget helyezett-e be.</li> </ul>


## Pótalkatrész rendelés

Ha pótalkatrészt kíván rendelni, kérjük, a következő adatokat adja meg:

- Típus: WZEN 20
- Cikkszám (Einhell): 42.571.82
- Azonosító szám: 11035
- Pótalkatrész szám itt található: [www.isc-gmbh.info](http://www.isc-gmbh.info)

A pótalkatrészek ára és további információ a [www.isc-gmbh.info](http://www.isc-gmbh.info) internet oldalon található.

## Műszaki adatok

Típus:	WZEN 20
Cikkszám:	46928
Tápellátás:	230 V ~, 50 Hz
Védelmi osztály:	II (kettős szigetelés) 
Lövési ütem:	percenként 20
Kapocs szélesség:	11,2 – 11,4 mm
Kapocs hossz:	8 – 16 mm
Kapocs vastagság:	1,16 – 1,26 mm
Szeg hossz:	14 – 16 mm
Szeg vastagság:	1,16 – 1,26 mm
Súly:	1 kg

## Zajkibocsátás és rázkódás

### FIGYELMEZTETÉS!

#### Egészségügyi veszély!

- A munkához gondoskodjon a hallásvédelemről és a megfelelő védőruháról.

A zaj és rezgésérték meghatározása az EN 60745 szabvány szerint történt.

$L_{pA}$ hangnyomásszint:	73 dB(A)
Normál eltérés $K_{pA}$ :	3 dB
Hangteljesítményszint $L_{WA}$ :	86 dB(A)
Normál eltérés $K_{WA}$ :	3 dB
Rezgéskibocsátás $a_h$ :	4,6 m/s <sup>2</sup>
Normál eltérés K:	1,5 m/s <sup>2</sup>

## Zajjal, rezgéssel kapcsolatos tudnivalók

A zajszint és a megadott rezgés-kibocsátási érték mérése az EN 60745 szabványban meghatározott szabványosított teszttel történt. A kibocsátott zaj és rezgés szintje függ a munkanyagoktól, a munkavégzés helyétől és az elektromos tűzógép használatának módjától, kivételes esetekben a megadott értékek fölött lehet.

A hangnyomásszint a hangforrásnak, ill. a hangteljesítményének a légnemásra gyakorolt hatását írja le. Mért mennyiség. A hangforrástól vett távolság és a környezet adottságai erősen befolyásolják a hangnyomásszintet.

A hangteljesítményszint a hangforrás által leadott tényleges hangenergiát adja meg. Számított mennyiség. Értéke nem függ a távolságtól és a környezet jellemzőitől.

A rezgés-kibocsátás értéke a rezgés általi igénybevétel közelítő meghatározására alkalmas. Felhasználható villamos kéziszerszámok egymás közötti összehasonlításra.

Csökkentse a zaj- és rezgés-kibocsátás hatásait hallásvédelem és kesztyű viselésével. Elég gyakran tartson szünetet, hogy elkerülje a hallás és az izomzat, ízületek túlterhelését.

## Hulladékkezelés

### Csomagolás eltávolítása



A csomagolást szétválogatva tegye a hulladékba. A kartont és papírt a papír, a fóliát a műanyag szelektív hulladékgyűjtőbe tegye.

### Elektromos tűzógép leselejtezése

(Az Európai Unión belül alkalmazandó, illetve azokban az országokban, ahol van szelektív hulladékgyűjtés)



**A leselejtezett készülék nem kerülhet a háztartási hulladékba!**

Amennyiben az elektromos tűzógép használhatatlanná válik, a **törvény előírásai szerint minden felhasználó köteles azt a háztartási hulladéktól elkülöníteni**, és le kell adni a legközelebbi gyűjtőállomáson. Így biztosítható a kidobott készülékek szakszerű újrahasznosítása, és elkerülhetők a környezetkárosító hatások. Az elektromos készülékek ezért vannak ellátva az itt látható jelöléssel.

# Megfelelőségi nyilatkozat

Einhell Germany AG · Wiesenweg 22 · D-94405 Landau/Isar



## Konformitáserklárung

**D** erklárt folgende Konformität gemäß EU-Richtlinie und Normen für Artikel  
**GB** explains the following conformity according to EU directives and norms for the following product  
**F** déclare la conformité suivante selon la directive CE et les normes concernant l'article  
**I** dichiara la seguente conformità secondo la direttiva UE e le norme per l'articolo  
**NL** verklaart de volgende overeenstemming conform EU richtlijn en normen voor het product  
**E** declara la siguiente conformidad a tenor de la directiva y normas de la UE para el artículo  
**P** declara a seguinte conformidade, de acordo com a directiva CE e normas para o artigo  
**DK** attesterer følgende overensstemmelse i medfør af EU-direktiv samt standarder for artikel  
**S** förklarar följande överensstämmelse enl. EU-direktiv och standarder för artikeln  
**FIN** vakuuttaa, että tuote täyttää EU-direktiivin ja standardien vaatimukset  
**EE** tõendab toote vastavust EL direktiivile ja standarditele  
**CZ** vydává následující prohlášení o shodě podle směrnice EU a norem pro výrobek  
**SLO** potrjuje sledečo skladnost s smernico EU in standardi za izdelek  
**SK** vydáva nasledujúce prehlásenie o zhode podľa smernice EÚ a noriem pre výrobok  
**H** a cikkekhez az EU-irányvonal és Normák szerint a következő konformitást jelenti ki

**PL** deklaruje zgodność wymienionego poniżej artykułu z następującymi normami na podstawie dyrektywy WE.  
**BG** декларира съответното съответствие съгласно Директива на ЕС и норми за артикул  
**LV** paskaidro šādu atbilstību ES direktīvai un standartiem  
**LT** apibūdina šį atitikimą EU reikalavimams ir prekės normoms  
**RO** declară următoarea conformitate conform directivei UE și normelor pentru articolul  
**GR** δηλώνει την ακόλουθη συμμόρφωση σύμφωνα με την Οδηγία ΕΚ και τα πρότυπα για το προϊόν  
**HR** potvrđuje sljedeću usklađenost prema smjernicama EU i normama za artikel  
**BIH** potvrđuje sljedeću usklađenost prema smjernicama EU i normama za artikel  
**RS** potvrđuje sledeću usklađenost prema smernicama EZ i normama za artikal  
**RUS** следующим образом удостоверяется, что следующие продукты соответствуют директивам и нормам ЕС  
**UKR** проголошує про зазначену нижче відповідність виробу директивам та стандартам ЄС на виріб  
**MK** ja izjavува следната сообразност согласно EУ-директивата и нормите за артикли  
**TR** Ürünü ile ilgili AB direktifleri ve normları gereğince aşağıda açıklanan uygunluğ'u belirtir  
**N** erklærer følgende samsvar i henhold til EU-direktivet og standarder for artikkel  
**IS** Lýsir uppfyllingu EУ-reglna og annarra staðla vöru

### Elektrotacker WZEN 20 (Workzone)

- 87/404/EC\_2009/105/EC  
 2005/32/EC\_2009/125/EC  
 2006/95/EC  
 2006/28/EC  
 2004/108/EC  
 2004/22/EC  
 1999/5/EC  
 97/23/EC  
 90/396/EC\_2009/142/EC  
 89/686/EC\_96/58/EC  
 2011/65/EC

2006/42/EC

Annex IV  
 Notified Body:  
 Notified Body No.:  
 Reg. No.:

2000/14/EC\_2005/88/EC

Annex V

Annex VI

Noise: measured  $L_{WA}$  = dB (A); guaranteed  $L_{WA}$  = dB (A)  
 $P = KW$ ;  $L/Q = cm$   
 Notified Body:

2004/26/EC

Emission No.:

Standard references: EN 60745-1; EN 60745-2-16;  
 EN 55014-1, EN 55014-2; EN 61000-3-2; EN 61000-3-3

Landau/Isar, den 08.07.2015

Weichselgartner/General-Manager

Yang/Product-Management

First CE: 07

Art.-No.: 42.571.82 I.-No.: 11035

Subject to change without notice

Archive-File/Record: NAPR013059

Documents registrar: Daniel Protschka

Wiesenweg 22, D-94405 Landau/Isar



# WORKZONE JÓTÁLLÁSI ADATLAP

## ELEKTROMOS TŰZŐGÉP

A fogyasztó adatai:

Név: \_\_\_\_\_

Cím: \_\_\_\_\_

\_\_\_\_\_

\_\_\_\_\_



\_\_\_\_\_ E-mail: \_\_\_\_\_

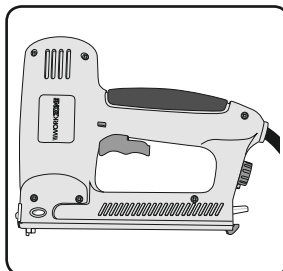
A vásárlás dátuma \* : \_\_\_\_\_

\* Javasoljuk, hogy a jótállási tájékoztatóval együtt őrizze meg a vásárláskor kapott nyugtát / számlát is.

A vásárlás helye: \_\_\_\_\_

A hiba leírása:

Aláírás: \_\_\_\_\_



Kérjük, hogy a jótállási igény nem személyes érvényesítése esetén a kitöltött jelen jótállási adatlapot és a hibás terméket az alábbi címre küldje be:

Einhell Hungária Kft.  
1107 Budapest  
Mázsa Tér 5-7  
Hungary

### ÜGYFÉLSZOLGÁLAT

HU 0036 1 237 0494 raktar@einhell.hu

A FOGYASZTÁSI CIKK TÍPUSA: WZEN 20  
GYÁRTÁSI SZÁM: 46928 02/2016

### Ügyfélszolgálat:

Telefonszolgáltatója  
rendes, vezetékes  
díjszabása szerint.

**3**  
ÉV  
JÓTÁLLÁS



## JÓTÁLLÁSI TÁJÉKOZTATÓ

A fogyasztóval szerződést kötő vállalkozás cégneve és címe: Aldi Magyarország Élelmiszer Bt. Mészárosok útja 2. 2051 Biatorbágy HUNGARY	A gyártó neve, címe:  Einhell Germany AG  Wiesenweg 22 94405 Landau a. d. Isar GERMANY
A fogyasztási cikk azonosítására alkalmas megnevezése: Elektromos tűzőgép	A fogyasztási cikk típusa:  WZEN 20
Kicserélés esetén ennek időpontja:	A fogyasztási cikk gyártási száma (ha van):
A javítószolgálat neve, címe és telefonszáma: Einhell Hungária Kft., 1107 Budapest, Mázsa Tér 5-7, Hungary, 0036 1 237 0494	

### A jótállással kapcsolatos általános szabályok

A Magyarországon vásárolt új tartós fogyasztási cikkek esetén 3 évre vállalunk jótállást. Az elhasználandó, ill. kopó alkatrészekre (pl. világítótestek, akkumulátorok, gumiabroncsok, stb.) a jótállási idő rendeltetésszerű használat esetén 1 év. A napi használat során keletkező sérülésekre (pl. karcolások, horpadások, stb.) a jótállás nem vonatkozik.

A jótállási határidő a fogyasztási cikk fogyasztó részére történő átadása napjával kezdődik. A határidő elmulasztása jogvesztéssel jár. Nem számít bele a jótállás elévülési idejébe a kijavítási időnek az a része, amely alatt a fogyasztó a fogyasztási cikket nem tudja rendeltetésszerűen használni. A fogyasztási cikkek a kicseréléssel vagy a kijavítással érintett részére a jótállási igény elévülése újból kezdődik. Ezt a szabályt kell alkalmazni arra az esetre is, ha a kijavítás következményeként új hiba keletkezik.

A jótállás a fogyasztó jogszabályból eredő jogait nem érinti. Fogyasztói jogvita esetén a fogyasztó a megyei (fővárosi) kereskedelmi és iparkamarák mellett működő békéltető testület eljárását is kezdeményezheti.

A jótállásból eredő jogokat a fogyasztási cikk tulajdonosa érvényesítheti, feltéve, hogy fogyasztónak minősül. A jótállásból eredő jogokat a fogyasztási cikk tulajdonjogának átruházása esetén az új tulajdonos érvényesítheti.

A jótállásból eredő jogok a jótállási jeggyel érvényesíthetőek. A jótállási jegy szabálytalan kiállítás vagy a jótállási jegy fogyasztó rendelkezésére bocsátásának elmaradása a jótállás érvényességét nem érinti. A jótállási jegy fogyasztó rendelkezésére bocsátásának elmaradása esetén a szerződés megkötését bizonyítottan kell tekinteni, ha az ellenérték megfizetését igazoló bizonylatot - számlát vagy nyugtát - a fogyasztó bemutatja. Ebben az esetben a jótállásból eredő jogok a számlával, ill. nyugtával érvényesíthetőek.

A fogyasztó mindennemű jótállási igényét érvényesítheti a magyarországi Aldi áruházakban, míg a kijavítás iránti igény a jótállási jegyen feltüntetett javítószolgálatnál közvetlenül is érvényesíthető. A jótállási kötelezettség teljesítésével kapcsolatos költségek vállalkozásunkat terhelik. Ha a fogyasztási cikk meghibásodásában a fogyasztót terhelő karbantartási kötelezettség elmulasztása is közrehatott, a jótállási kötelezettség teljesítésével felmerült költségeket közrehatása arányában a fogyasztó köteles viselni, ha a fogyasztási cikk karbantartására vonatkozó ismeretekkel rendelkezett, vagy ha vállalkozásunk e tekintetben tájékoztatási kötelezettségének eleget tett. Kicserélés vagy elállás esetén a fogyasztó nem köteles a fogyasztási cikknek azt az értékcsökkenését megtéríteni, amely a rendeltetésszerű használat következménye. A fogyasztó a kellékhibás teljesítés okán felmerült kárait a Ptk. 6:174 § szerint érvényesítheti.

A rögzített bekötésű, illetve a 10 kg-nál súlyosabb, vagy tömegközlekedési eszközön kézi csomagként nem szállítható fogyasztási cikket az üzemeltetés helyén kell megjavítani. Ha a kijavítás az üzemeltetés helyén nem végezhető el, a le- és felszerelésről, valamint az el- és visszaszállításról vállalkozásunk, vagy - a javítószolgálatnál közvetlenül érvényesített kijavítás iránti igény esetén - a javítószolgálat gondoskodik.

Ha a fogyasztó a fogyasztási cikk meghibásodása miatt a vásárlástól számított 3 munkanapon belül érvényesít csereigényt, vállalkozásunk köteles a fogyasztási cikket kicserélni, feltéve, hogy a meghibásodás a rendeltetésszerű használatot akadályozza. Amennyiben a hibás fogyasztási cikket már nem tartjuk készleten, úgy a teljes vételárat visszatérítjük.

A szerviz és a forgalmazó a kijavítás során nem felel a fogyasztási cikken a fogyasztó, ill. harmadik személy által esetlegesen tárolt adatokért vagy beállításokért.

A javítószolgálat fenti címén a jótállási idő lejártát követően is lehetőséget biztosítunk a hibás fogyasztási cikk kijavítására, amelynek költsége azonban a fogyasztót terheli.

### **A jótállási igény bejelentése**

A fogyasztó a hiba felfedezése után késedelem nélkül köteles a hibát a vállalkozásunkkal közölni. A hiba felfedezésétől számított két hónapon belül közölt hibát késedelem nélkül közölni kell tekinteni. A közlés késedelméből eredő kárért a fogyasztó felelős. A jótállási igényt a fogyasztási cikk minden olyan hibája miatt határidőben érvényesítettnek kell tekinteni, amely a megjelölt hibát előidézte. Ha a fogyasztó a jótállási igényét a fogyasztási cikknek - a megjelölt hiba szempontjából - elkülöníthető része tekintetében érvényesíti, a jótállási igény a fogyasztási cikk egyéb részeire nem minősül érvényesítettnek.

### **Mentesülés a jótállási felelősség alól**

Nem teljesít hibásan vállalkozásunk, ha a fogyasztó a hibát a vásárlás időpontjában ismerte, vagy a hibát a vásárlás időpontjában ismernie kellett. Vállalkozásunk mentesül továbbá a jótállási kötelezettség alól, ha bizonyítja, hogy a hiba oka a vásárlás után keletkezett (pl. rendeltetésellenes használat, átalakítás, szakszerűtlen kezelés, helytelen tárolás, elemi kár). A rendeltetésellenes használat elkerülése céljából a fogyasztási cikkhez magyar nyelvű vásárlói tájékoztatót mellékelünk és kérjük, hogy az abban foglaltakat saját érdekében tartsa be.

## A fogyasztót a jótállás alapján megillető jogok

A fogyasztó a Ptk. 6:159. §-ában rögzített szabályok szerint

- kijavítást vagy kicserélést igényelhet, kivéve, ha a választott jótállási igény teljesítése lehetetlen, vagy ha az a kötelezettnek - másik jótállási igény teljesítésével összehasonlítva - aránytalan többletköltséget eredményezne, figyelembe véve a fogyasztási cikk hibátlan állapotban képviselt értékét, a szerződésszegés súlyát és a jótállási jog teljesítésével a jogosultnak okozott érdeksérelmet;
- vagy a vételár arányos leszállítását igényelheti, a hibát a kötelezett költségére maga kijavíthatja vagy mással javíttathatja, vagy a szerződéstől elállhat, ha vállalkozásunk a kijavítást vagy a kicserélést nem vállalta, ill. ha ezen kötelezettségének megfelelő határidőn belül, a fogyasztó érdekeit kímélve nem tud eleget tenni, vagy ha a fogyasztónak a kijavításhoz vagy kicseréléshez fűződő érdeke megszűnt.

Jelentéktelen hiba miatt elállásnak nincs helye. A kijavítást vagy kicserélést - a fogyasztási cikk tulajdonságaira és a jogosult által elvárható rendeltetésére figyelemmel - megfelelő határidőn belül, a jogosult érdekeit kímélve kell elvégezni. A fogyasztó a választott jótállási jogáról másikra térhet át, az áttéréssel okozott költséget köteles azonban vállalkozásunknak megfizetni, kivéve, ha az áttérésre vállalkozásunk adott okot, vagy az áttérés egyébként indokolt volt.

A kijavítási igény bejelentésének időpontja:	A kijavításra történő átvétel időpontja:
A hiba oka:	A kijavítás módja:
A fogyasztónak történő visszaadás időpontja:	Kicserélés esetén ennek időpontja:
A javítószolgálat neve és címe:	Kelt, aláírás, bélyegző:









HU

Származási hely: Kina

**Gyártó:**

EINHELL GERMANY AG

WIESENWEG 22

94405 LANDAU A. D. ISAR

GERMANY

**ÜGYFÉLSZOLGÁLAT**

 **HU 0036 1 237 0494**

 **raktar@einhell.hu**

A FOGYASZTÁSI CIKK TÍPUSA: **WZEN 20** GYÁRTÁSI SZÁM: **46928** 02/2016

**3**

ÉV  
JÓTÁLLÁS