

PL Instrukcja obsługi
Kosiarka elektryczna

UKR Інструкція по експлуатації
електричної газонокосарки

Einhell[®]
NEW GENERATION

5



Art.-Nr.: 34.004.11

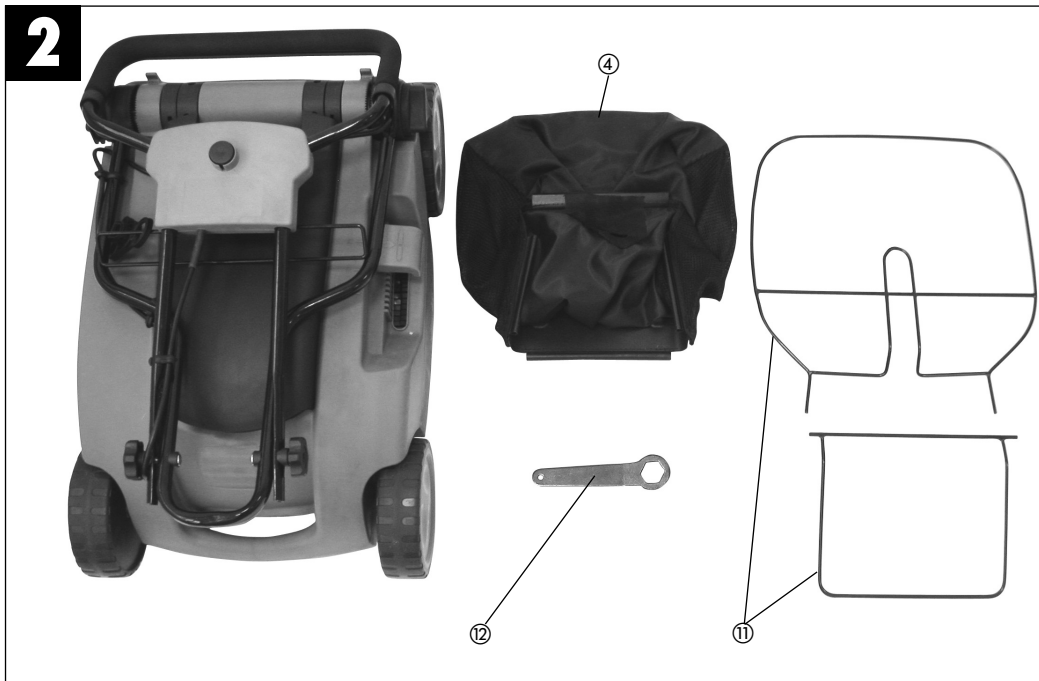
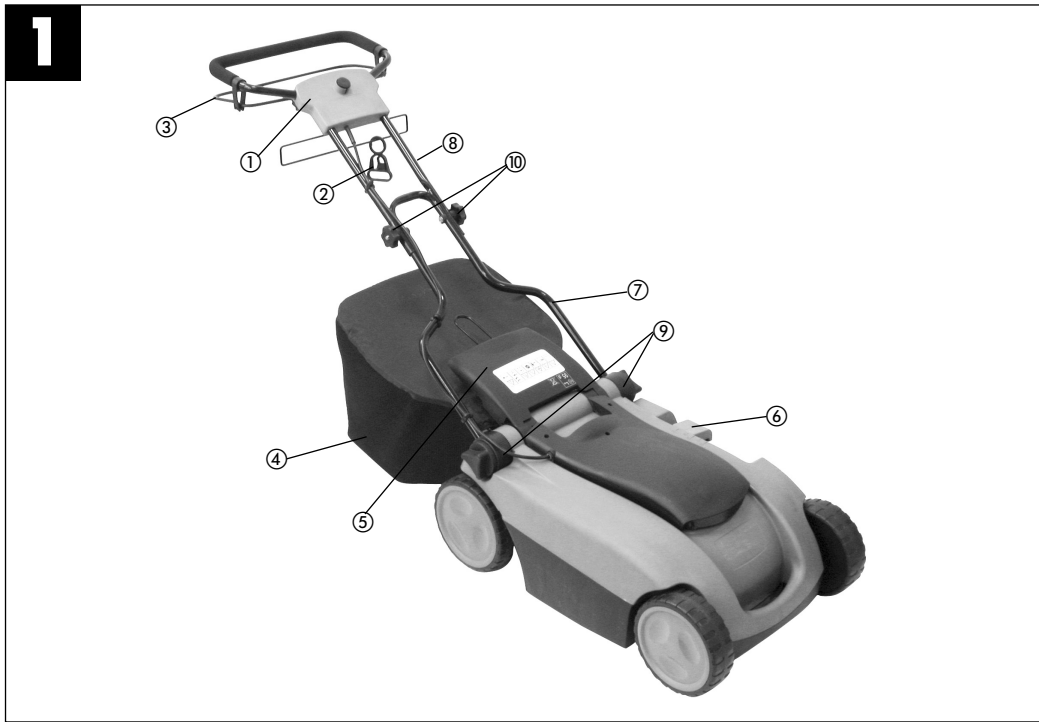
I.-Nr.: 01016

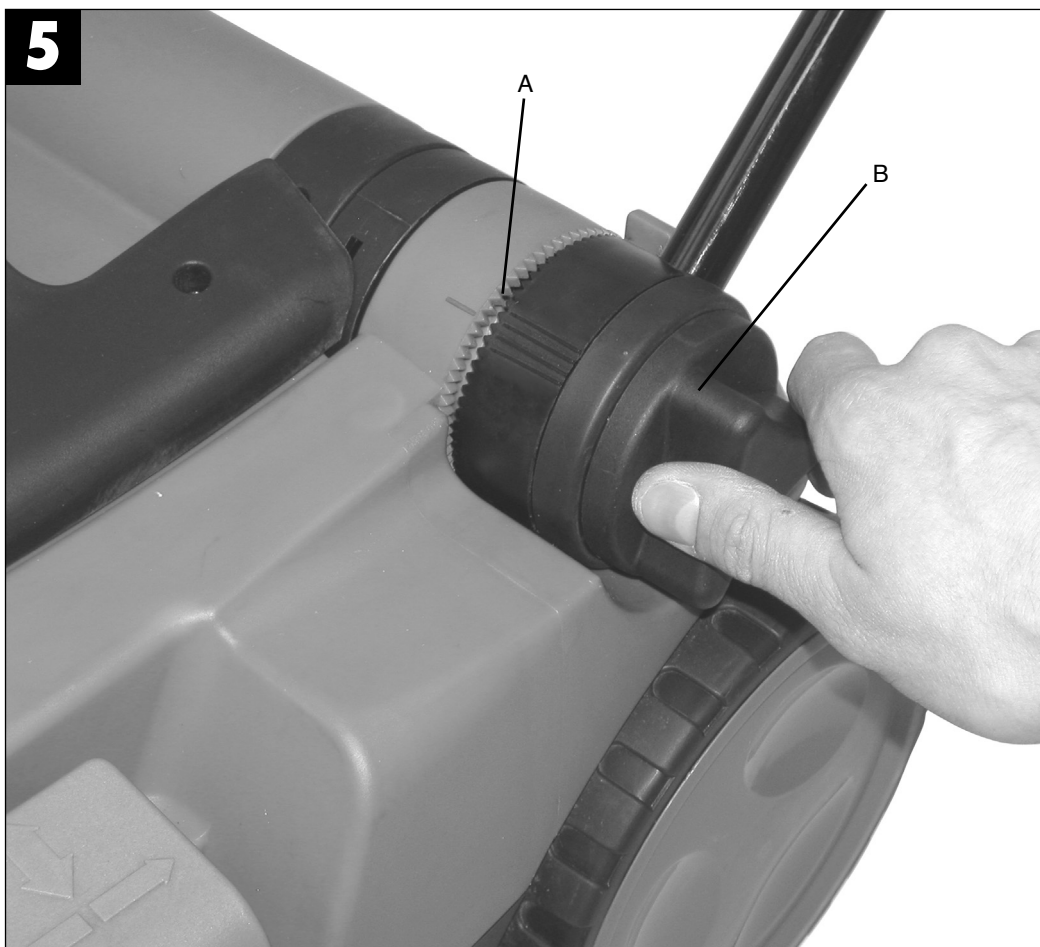
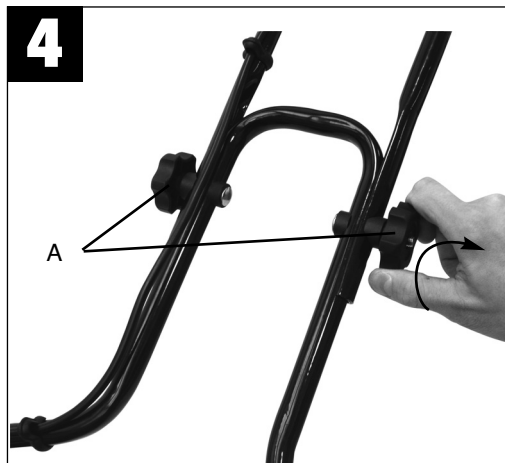


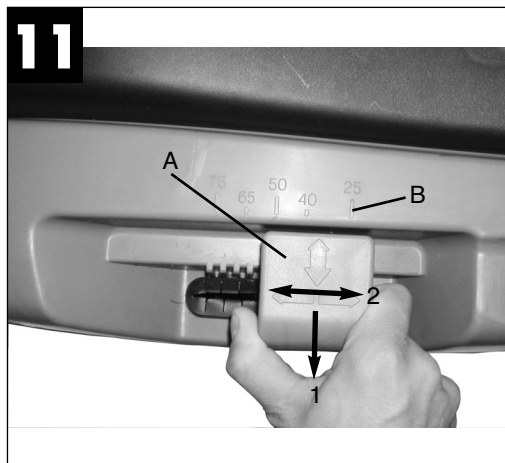
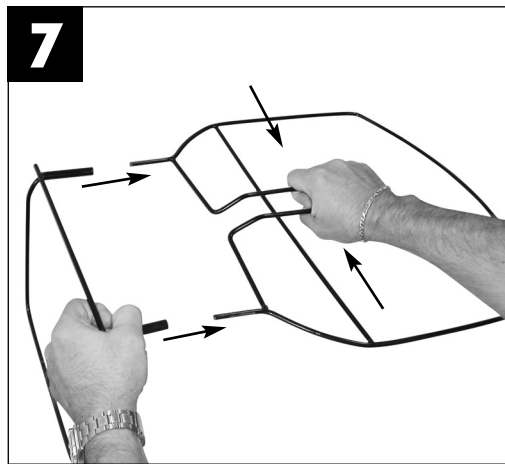
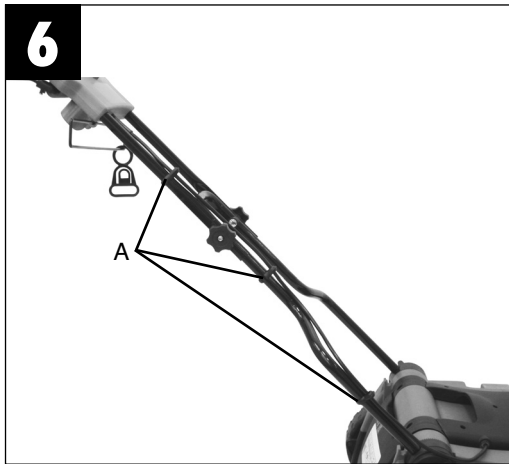
EM **1650**

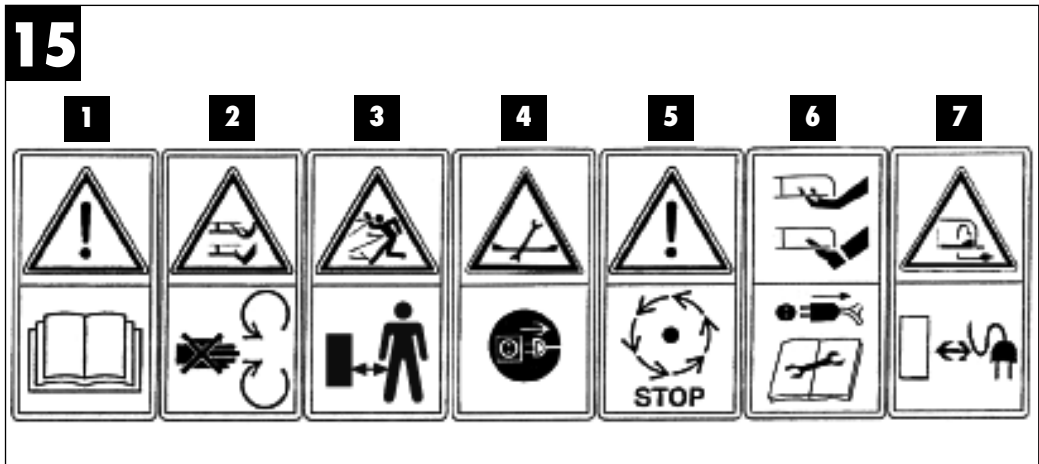
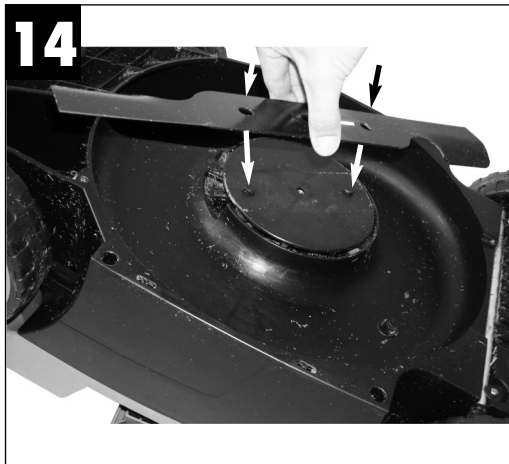
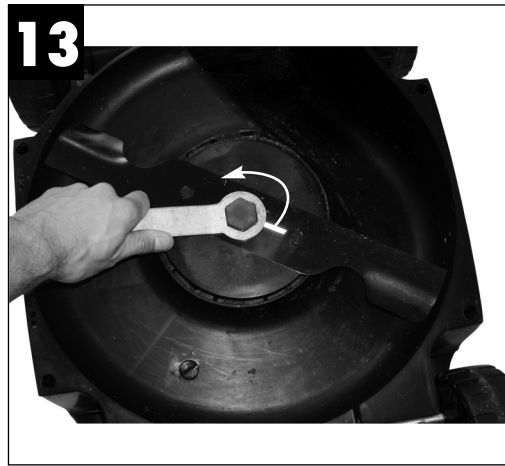
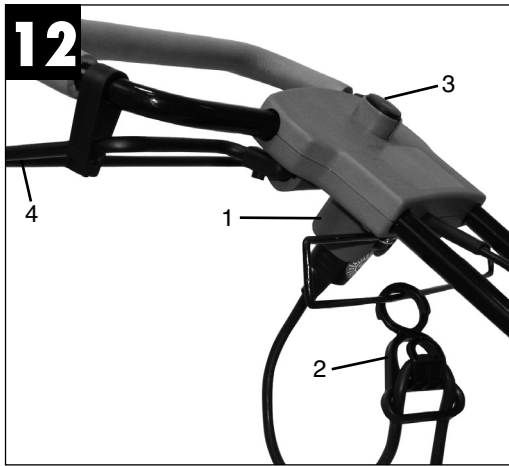


- Ⓟ Przed uruchomieniem należy przeczytać instrukcję obsługi i wskazówki dotyczące bezpieczeństwa oraz stosować się do nich.
- Ⓟ Перед пуском прочитати і дотримуватись інструкції з експлуатації і правил техніки безпеки.









Spis treści**Strona**

1. Ogólne wskazówki bezpieczeństwa	8
2. Objaśnienia do tabliczki informacyjnej na urządzeniu	10
3. Opis urządzenia i zakres dostawy	10
4. Użycie zgodne z przeznaczeniem	10
5. Złożenie kosiarki	12
6. Nastawianie wysokości cięcia	12
7. Pierwsze uruchomienie	12
8. Wskazówki dotyczące właściwego sposobu koszenia	13
9. Koszenie	14
10. Konserwacja i przechowywanie	14
11. Wymiana noża	15
12. Utylizacja	15
13. Dane techniczne	15
14. Zamawianie części zamiennych	15
15. Usterki i ich usuwanie	16

Opakowanie:

Urządzenie znajduje się w opakowaniu, aby nie zostało uszkodzone w transporcie.

Opakowanie jest wykonane z materiału, które należy poddać recyklingowi.

PL**Podczas użytkowania urządzenia należy przestrzegać wskazówek bezpieczeństwa w celu uniknięcia zranień i uszkodzeń:**

- Proszę uważnie przeczytać instrukcję obsługi i stosować się do zawartych w niej wskazówek. Posługując się instrukcją obsługi proszę zapoznać się z funkcjonowaniem urządzenia, jego właściwą obsługą i wskazówkami bezpieczeństwa.
- Proszę zachować instrukcję i wskazówki, aby można było w każdym momencie do nich wrócić.
- W razie przekazania urządzenia innej osobie, proszę wręczyć jej również instrukcję obsługi.

Nie odpowiadamy za wypadki i uszkodzenia zaistniałe w wyniku nieprzestrzegania niniejszej instrukcji.**1. Ogólne wskazówki bezpieczeństwa**

1. Nigdy nie pozwalać używać kosiarki dzieciom lub innym osobom, które nie zapoznały się z instrukcją obsługi. Lokalne regulacje mogą określać minimalny wiek użytkownika.
2. Przed wszystkimi czynnościami kontrolnymi, konserwacyjnymi i naprawczymi należy wyłączyć urządzenie z gniazdka.
3. Użytkownik jest odpowiedzialny za szkody wyrządzone osobom trzecim w wyniku pracy kosiarki, powstałe w następstwie jej użytkowania.
4. Pracować tylko przy dobrym oświetleniu lub zapewnić sobie odpowiednie sztuczne oświetlenie.
5. Zawsze sprawdzać urządzenie, czy nie ma śladów uszkodzenia.
6. Upewnić się, że wszystkie elementy ochronne są zamontowane i funkcjonują bez zarzutu.
7. Proszę nie używać urządzenia, jeżeli są Państwo zmęczeni.
8. Nie używać urządzenia w zamkniętym lub źle wentylowanym pomieszczeniu lub gdy w pobliżu znajdują się łatwopalne lub eksplozujące płyny, opary lub gazy.
9. Należy wyjąć wtyczkę z kontaktu:
 - zawsze, gdy pozostawiają Państwo urządzenie
 - zanim odblokują Państwo zablokowany nóż
 - zanim będą Państwo sprawdzać urządzenie, czyścić
 - jeśli napotkają Państwo na ciała obce, sprawdzić, czy urządzenie nie jest uszkodzone i przeprowadzić niezbędne naprawy,
 - jeśli urządzenie znacznie nienaturalnie wibrować (natychmiast sprawdzić).
10. Przed użyciem należy zawsze przeprowadzić kontrolę wzrokową, czy elementy tnące, bolce mocujące i cała jednostka tnące nie są zużyte lub uszkodzone. W celu uniknięcia niewyważenia zużyte lub uszkodzone elementy tnące i bolce mocujące muszą być wymieniane tylko kompletami.
11. Ze względów bezpieczeństwa zastępować zużyte lub uszkodzone części. Należy używać tylko oryginalnych części zamiennych.
12. Przy montażu i demontażu noża należy postępować zgodnie ze wskazówkami i nosić rękawice ochronne.
13. Należy sprawdzić teren, gdzie stosowana będzie kosiarka i usunąć wszystkie przedmioty, które mogą zostać pochwycone i wyrzucone przez urządzenie. Przed koszeniem muszą zostać usunięte ciała obce. Uważać na przedłużacze, które są niezbędne do użytkowania.
14. Podczas koszenia nosić wytrzymałe, antypoślizgowe obuwie i długie spodnie.

- Nigdy nie kosić bosą lub w lekkich sandałach.
15. Zawsze używać kosiarki z workiem na odpady lub pracować z zamkniętą pokrywą ochronną, gdy worek na odpady nie jest używany.
 16. Podczas uruchamiania silnika nie można podnosić kosiarki.
 17. Nigdy nie zbliżać rąk i nóg pod obracającą się częścią. Podczas koszenia sierpowego nie wolno stawać przy otworze wyrzucającym trawę.
 18. Zanim zawiesi się lub opróżni worek na trawę należy wyłączyć silnik i poczekać aż nóż się zatrzyma.
 19. Bezpieczny odstęp wskazany przez uchwyt prowadzący musi zostać zachowany.
 20. Jeśli koszą Państwo na zboczu, kosiarka musi kosić w poprzek zbocza.
 21. Nie używać kosiarki na wzniesieniach powyżej 15 %.
 22. Zanim zaczną Państwo przenosić kosiarkę należy wyłączyć silnik, wyjąć wtyczkę z gniazdka i poczekać aż nóż się zatrzyma.
 23. Uważać na to, by podczas pracy kosiarki w jej bezpośrednim pobliżu nie znalazły się inne osoby, w szczególności dzieci i zwierzęta. Zatrzymać się o to, żeby był utrzymany 10 metrowy odstęp bezpieczeństwa.
 24. Przechowywać kosiarkę w suchym i trudnodostępnym dla dzieci miejscu.
 25. Naprawy elektrycznych części kosiarki muszą być przeprowadzane przez autoryzowany serwis.
 26. Należy używać wyłącznie przedłużaczy nie lżejszych niż lekkie przedłużacze gumowe HO7RN-F wg DIN 57 282/VDE 0282 o minimalnym przekroju 1,5 mm². Podłączenia do kontaktu muszą posiadać zestyk ochronny i złącze musi być bryzgoszczelne. Kabel zasilający musi być poprowadzony przez uchwyt antynaprężeniowy przy kierownicy i następnie podłączony do gniazdka. Przed użyciem skontrolować kabel pod kątem zużycia lub uszkodzenia. Nigdy nie kosić, w przypadku złego funkcjonowania kabla (obowiązuje również dla kabli silnikowych przy urządzeniu). Jeżeli kabel ulegnie uszkodzeniu podczas koszenia, natychmiast wyciągnąć wtyczkę z gniazdka i dopiero po tym sprawdzić zakres uszkodzenia.
 27. Podczas uruchamiania silnika kosiarka nie może być przechylona, jeśli już, kosiarka musi być podniesiona podczas uruchamiania. W tym przypadku należy ją odchylić, na ile jest to konieczne i trzymać w górze od strony, gdzie nie znajduje się użytkownik.
 28. Jeśli kosiarka zacznie mocno i nienaturalnie wibrować, wymagana jest natychmiastowa kontrola.
 29. Uważać na to, czy wszystkie nakrętki, bolce i śruby są mocno dokręcone a urządzenie znajduje się w dobrym stanie.
 30. Jeśli napotkają Państwo na ciała obce, należy poszukać ewentualnych uszkodzeń kosiarki i przeprowadzić wymagane naprawy, zanim ponownie uruchomi się kosiarkę i rozpocznie pracę.
 31. Kosiarka nie może być wystawiana na deszcz. Trawnik nie może być mokry lub bardzo wilgotny.
 32. Uważać szczególnie na zboczach na pewną postawę.
 33. Prowadzić urządzenie tylko w tempie cięcia.
 34. Należy zachować szczególną ostrożność, gdy zmienia się kierunek pracy na zboczu.
 35. Należy zachować szczególną ostrożność, gdy obraca się kosiarkę lub przyciąga do siebie.
 36. Przytrzymać element tnący, gdy transportuje się kosiarkę nad powierzchniami innymi niż trawa i gdy przenosi się kosiarkę do koszonych powierzchni.
 37. Uruchamiać włącznik uważnie, zgodnie ze wskazówkami producenta. Uważać na

PL

wystarczający odstęp stóp od elementów tnących.

38. Nigdy nie podnosić lub przenosić kosiarki przy pracującym silniku.
39. Wyłączyć silnik, gdy opuszcza się urządzenie.
40. Należy poczekać aż silnik ostygnie, zanim odstawi się urządzenie do zamkniętego pomieszczenia;
41. Sprawdzać regularnie worek na trawę, czy nie ma oznak zużycia lub czy dobrze funkcjonuje.
42. Przed regulacją, czyszczeniem kosiarki lub przed sprawdzaniem, czy kabel sieciowy nie jest wydłużony lub uszkodzony, wyłączyć kosiarkę i wyjąć wtyczkę z gniazdka.
43. Gniazdko wtykowe przy elementach przyłączeniowych musi być z gumy, miękkiego PCV lub innego termoplastycznego materiału o podobnej wytrzymałości lub musi być powlekane tym materiałem.
44. Uważać na to, żeby unikać dróg, które mogą uszkodzić swobodne poruszanie się przedłużacza.
45. Unikać częstego włączania w krótkim czasie, szczególnie „zabaw” włącznikiem.
46. Z powodu wywoływanych przez urządzenie wahań napięcia przy wysokim biegu mogą przy niekorzystnych zachowaniach sieciowych zostać zakłócone inne, przy tym samym obwodzie elektrycznym podłączone urządzenia.

W tym przypadku należy przedsięwziąć następujące środki (jak np. przyłączyć do innego obwodu elektrycznego, uruchomienie urządzenia w innym obwodzie elektrycznym o niższym oporze pozornym).

2. Objaśnienie tabliczki ze wskazówkami na urządzeniu (patrz rys. 15)

- 1= Przed uruchomieniem urządzenia przeczytać instrukcję obsługi.
- 2= Uwaga, obracający się nóż
- 3= Zachować odstęp / Trzymać z dala od osób trzecich
- 4= Przed pracami przy elementach tnących wyjąć wtyczkę z gniazdka
- 5= Uwaga, nóż obraca się po wyłączeniu silnika
- 6= Uważać na ostry nóż! Przed pracami regulującymi lub czyszczącymi, gdy kabel zasilający zapłącze się lub jest uszkodzony wyłączyć silnik i wyjąć wtyczkę z gniazdka.
- 7= Uwaga, trzymać kabel zasilający z dala od elementów tnących!

3. Budowa urządzenia i zakres dostawy (patrz rys. 1+2)

1. Włącznik
2. Uchwyt antynaprężeniowy do kabla
3. Włącznik/ Wyłącznik
4. Worek na trawę
5. Kłapa otworu wyrzutowego
6. Centralna regulacja wysokości
7. Dolna część uchwytu
8. Górna część uchwytu
9. Śruby mocujące dolnej części kierownicy
10. Śruby mocujące górnej części kierownicy
11. Rama worka na trawę
12. Klucz do wymiany noża

4. Użycie zgodne z przeznaczeniem

Podłączenie do prądu

Kosiarka może być podłączona do każdego gniazdka (prąd zmienny 230 V). Dozwolone jest jednak tylko gniazdko wtykowe ze stykiem

ochronnym, do którego przewidziany jest bezpiecznik wyłącznika bezpieczeństwa 16 A. Poza tym włącznik ochronny prądowy musi być włączony na max 30 mA.

Kabel zasilający

Proszę używać kabli zasilających, które nie są uszkodzone. Kabel zasilający nie może być dowolnie długi (max 50 m), w przeciwnym razie zmniejsza się moc silnika. Kable zasilający musi mieć przekrój $3 \times 1,5 \text{ mm}^2$. Na kablach zasilających kosiarek powstają szczególnie często uszkodzenia izolacji.

Przyczynami tego są m.in.:

- miejsca nacięcia przez przejechanie przez kabel
- miejsca splaszczona, gdy kabel zasilający prowadzony jest pod drzwiami i oknami
- pęknięcie izolacji przez starość
- miejsca pęknięcia przez niewłaściwe zamocowanie lub prowadzenie kabla zasilającego

Tak uszkodzone kable zasilające są używane, pomimo, że ze względu na uszkodzenie izolacji stanowią zagrożenie życia. Kabel, wtyczka i gniazdko powinny spełniać wymienione poniżej warunki. Kable zasilające do podłączania kosiarki muszą posiadać gumową izolację.

Kable zasilające muszą być przynajmniej typu H05RN-F i trójżyłowe. Nadruk z oznaczeniem typu na kablu zasilającym jest pokazany.

Należy kupować tylko kable zasilające z oznaczeniem! Wtyczka i gniazdko w kablu zasilającym muszą być zrobione z gumy i być bryzgoszczelne. Kable zasilające nie mogą być dowolnie długie. Dłuższe kable zasilające wymagają większego przekroju.

Kable zasilające i kable połączeniowe muszą być regularnie sprawdzane, czy nie są uszkodzone. Uważać na to, by przedłużacze podczas kontroli były wyłączone. Rozwijać całkowicie kabel zasilający. Sprawdzić także wprowadzenia kabli zasilających, wtyczki,

gniazdka czy nie są pęknięte.

Kosiarka nadaje się do prywatnego wykorzystania w ogródkach przydomowych i działkach.

Kosiarka przewidziana jest dla ogródków przydomowych i działek, dlatego roczne użycie w zasadzie nie powinno przekraczać 50 godzin i to głównie do pielęgnacji trawy i trawników, jednak nie na skwerach publicznych, w parkach, na boiskach ani w gospodarstwach rolnych i leśnych.

Przestrzeganie załączonej przez producenta instrukcji obsługi jest warunkiem użycia kosiarki zgodnie z jej przeznaczeniem. Instrukcja obsługi zawiera również warunki użytkowania, konserwacji i utrzymania w dobrym stanie.

Uwaga!

Z powodu zagrożenia dla użytkownika kosiarka nie może być używana do podkaszania zarośli, żywopłotów, krzewów, do ścinania i rozdrabniania pnączy, do koszenia na porośniętych dachach lub w skrzynkach balkonowych, do czyszczenia (odkurzania) ścieżek lub jako rozdrabniacz do rozdrabniania fragmentów drzew i żywopłotów. Kosiarka nie może być używana jako glebogryzarka i do wyrównywania nierówności terenu np. kopców kretów.

Ze względów bezpieczeństwa kosiarka nie może być używana jako agregat napędowy dla innych urządzeń i zespołów narzędzi jakiegokolwiek rodzaju, jeżeli już, to tylko dla tych wyraźnie dozwolonych przez producenta.

5. Montaż kosiarki

Kosiarka jest przy dostawie zmontowana wstępnie. Należy postępować według instrukcji obsługi krok po kroku i patrzeć na rysunki, aby montaż był dla Państwa prosty.

Montaż uchwyty prowadzącego (patrz rys. 3- 6)

- Rozłożyć kierownicę, jako pokazano na rys. 3. Uważać na to, by kabel nie został zablokowany.
- Mocno przykręcić oba pokręta (rys. 4 / poz. A).
- Teraz mogą Państwo wybrać wysokość kierownicy od 86,5 – 113 cm w 4 stopniach (patrz rys. 5 / poz. A).

Uwaga!

Regulacja uchwyty dozwolona jest tylko w oznaczonym obszarze.

- Mocno przykręcić uchwyt pokrętłami (rys. 5 / poz. B) w pożądanym położeniu.

Uwaga!

Po obydwu stronach wysokość uchwyty musi być taka sama.

- Ustawić kabel klamrami mocującymi przy kierownicy (rys. 6 / poz. A).

Montaż elementu zbierającego trawę (patrz rys. 7 do 10)

Zmontować ramę jak na rys. 7. Przełożyć worek na trawę przez ramę (rys. 8) i zamocować go gumowymi nakładkami na ramie (rys. 9). Do zawieszenia worka silnik musi zostać wyłączony, a nóż tnący nie mogą się obracać. Podnieść klapę otworu wyrzutowego jedną ręką (rys. 10 / poz. 1). Drugą ręką trzymać worek za uchwyt i zawiesić od góry (rys. 10).

6. Regulacja wysokości cięcia

Uwaga!

Przestawienia wysokości cięcia można dokonywać przy wyłączonym silniku i wyjętej wtyczce.

Zanim zaczną Państwo kosić należy sprawdzić, czy element tnący nie jest stępiony, a jego środki mocujące nie są uszkodzone. Zastąpić stępiony lub uszkodzony element tnący, aby uniknąć niewyważenia. Przy sprawdzaniu wyłączyć silnik i wyjąć wtyczkę z gniazdka.

Ustawianie wysokości cięcia powinno być przeprowadzane jak pokazano na rys. 11:

1. Dźwignię (A) pociągnąć na zewnątrz.
2. Dźwignię (A) ustawić na pożądaną wysokość cięcia.

Wysokość cięcia może być regulowana od 25-75 mm w 10 stopniach i może być odczytana na stali (rys. 11 / poz. B).

7. Uruchomienie

Włączyć kabel zasilający do gniazdka (rys. 12/poz. 1) i zabezpieczyć kabel zasilający uchwytem antynaprężeniowym (rys. 12/poz. 2). Należy zastosować uchwyty do kabla zasilającego.

Uwaga!

W celu uniknięcia przypadkowego włączenia kosiarki, jest ona wyposażona w blokadę włącznika (rys. 12/poz. 3), która musi zostać odblokowana zanim zostanie wciśnięty włącznik (rys. 12/poz. 4). Zwolnienie przycisku włącznika, włącza kosiarkę. Powtórzyć tę czynność parokrotnie, w celu upewnienia się, czy kosiarka pracuje prawidłowo.

Przed przystąpieniem do naprawy urządzenia, konserwacji, musimy się upewnić, że nóż kosiarki nie obraca się i jest ona wyłączona z gniazdka sieciowego.

Uwaga!

Nie otwierać klapy otworu wyrzutowego, kiedy opróżniany jest worek na trawę i silnik jeszcze pracuje. Poruszający się nóż może prowadzić do skaleczeń.

Odpowiednio przymocować klapę otworu wyrzutowego, ewentualnie worek na trawę. Przed opróżnieniem wyłączyć silnik.

Należy zachować stały odstęp bezpieczeństwa pomiędzy obudową noża, a użytkownikiem, wyznaczonym poprzez uchwyt prowadzący. Przy koszeniu i zmianie jego kierunku na zboczach i stokach należy zachować szczególną ostrożność. Podczas koszenia utrzymywać pewną postawę, nosić obuwie z antypoślizgową przyczepną podeszwą i długie spodnie. Kosić w poprzek zbocza. Ze względów bezpieczeństwa, zbocza o nachyleniu powyżej 15 stopni nie powinny być koszone.

Należy zachować ostrożność podczas poruszania się do tyłu i ciągnięcia kosiarki. Niebezpieczeństwo potknięcia!

8. Wskazówki właściwego koszenia

Przy koszeniu zalecany jest zachodzący na siebie system koszenia.

Kosić tylko ostrym i funkcjonującym bez zarzutów nożem, tak, aby źdźbła trawy nie były wyrzęzione i trawa nie pozostawała żółta.

Do osiągnięcia odpowiedniego efektu koszenia kosiarka powinna być prowadzona po prostej

drodze. W tym celu ścieżki powinny zachodzić na siebie o kilka centymetrów tak, aby nie pozostawały żadne pasma trawy.

Częstotliwość koszenia zależy od szybkości wzrostu trawy. W okresie intensywnego wzrostu trawy (Maj – Czerwiec) zaleca się koszenie 2 razy w tygodniu, w pozostałych okresach 1 w tygodniu. Wysokość cięcia powinna wynosić od 4 – 6 cm, a wzrost do następnego cięcia od 4 – 5 cm.. Jeśli trawa urosła za wysoko, proszę nie popełniać błędów i nie ścinać jej natychmiast do normalnej wysokości. Szkodzi to trawie. W tym przypadku proszę ścinać nie więcej niż połowę wysokości trawy. Spód kosiarki utrzymywać w czystości, resztki trawy natychmiast usuwać. Odpady utrudniają uruchomienie kosiarki, pogarszają jakość cięcia i wyrzut trawy. Koszenie na zboczach następuje w poprzek zbocza. Ześlizgnięcia kosiarki można uniknąć poprzez poprzeczne ustawienie kosiarki.

Wysokość cięcia zależy od rzeczywistej wysokości trawy. Wykorzystywać więcej stopni wysokości cięcia, żeby maksymalnie ścinane były 4 cm trawy.

Przed rozpoczęciem jakichkolwiek kontroli noża, wyłączyć silnik i wyjąć wtyczkę z gniazdka sieciowego. Pamiętać o tym, że po wyłączeniu silnika kosiarki nóż obraca się jeszcze przez chwilę. Nie próbować zatrzymać noża. Regularnie sprawdzać, czy nóż jest właściwie zamocowany, czy jest w dobrym stanie i czy jest dobrze naostrzony. W przeciwnym wypadku naostrzyć go lub wymienić. W przypadku natrafienia przez poruszający się nóż na opór, należy zatrzymać kosiarkę i poczekać, aż ustanie praca noża. Następnie skontrolować stan noża i jego uchwyt. W przypadku, gdy jest uszkodzony należy go wymienić. Używany przedłużacz zwinięty w pętlę ułożyć na ziemi przed gniazdkiem sieciowym, do którego został podłączony. Kosić w kierunku od gniazdka i

PL

kabla, kabel zasilający powinien znajdować się w już w skoszonej części tak, aby nie został uszkodzony przez pracującą kosiarkę.

9. Koszenie

Jeżeli resztki trawy nie są zbierane przez kosiarkę, należy opróżnić worek na trawę.

Uwaga!

Przed zdjęciem worka należy wyłączyć urządzenie i poczekać, aż zatrzyma się urządzenie tnące.

Przy wyciąganiu worka, jedną ręką przytrzymać za klapę otworu wyrzutowego, a drugą ręką wyciągać worek za uchwyt

System bezpieczeństwa zatrzymuje klapę otworu wyrzutowego przy wyjmowaniu worka, i zamyka tylni otwór wyrzutowy. Jeśli resztki trawy pozostają wiszące w otworze, w celu łatwiejszego uruchomienia silnika, należy cofnąć kosiarkę o 1 m.

Znajdujące się w obudowie kosiarki i elementach tnących, resztki trawy, nie należy usuwać rękoma ani nogami, jedynie przy pomocy odpowiednich środków takich jak szczotki, ręcznej zmiotki.

W celu zapewnienia dobrego zbierania worka na odpady, a w szczególności jego wewnętrzna część musi być dobrze oczyszczona.

Worek zawieszać tylko przy wyłączonym silniku i zatrzymanych elementach tnących.

Klapę otworu wyrzutowego podnieść jedną ręką, a drugą ręką trzymać worek za uchwyt i zawiesić od góry.

10. Konserwacja i przechowywanie:

Konserwacje i czyszczenie kosiarki, jak i zdejmowanie elementów ochronnych powinny odbywać się przy wyłączonym silniku i po odłączeniu z zasilania sieciowego.

Zużyty lub uszkodzony nóż, nośnik noża oraz bolce, powinny być wymieniane kompletami w autoryzowanym serwisie, ażeby utrzymać wyważenie.

Kosiarka nie może być czyszczona za pomocą wody, a w szczególności nie pod wysokim ciśnieniem.

Należy pamiętać, aby wszystkie elementy mocujące (śruby, nakrętki itd.) były mocno przykręcone, tak aby praca z kosiarką była bezpieczna.

Sprawdzać regularnie worek na trawę, czy nie ma oznak zużycia.

Wymienić zablokowane lub uszkodzone części.

Pozostawiać kosiarkę w suchym miejscu. Dla długiego użytkowania kosiarki wszystkie części ruchome takie jak kółka i osie, powinny być czyszczone i następnie naoliwione.

W celu zaoszczędzenia miejsca przy przechowywaniu uchwyt prowadzący można złożyć (rys. 2).

Uważać na to, aby przy składaniu kabel nie został zablokowany. Regularna pielęgnacja kosiarki zapewnia nie tylko jej długą przydatność i wydajność, lecz także przyczynia się do dokładnego i łatwego koszenia. Czyścić kosiarkę szczotkami lub ścierkami. Nie stosować żadnego rozpuszczalnika lub wody, ażeby usunąć zabrudzenia. Najmocniej ścierającą się częścią zamienną jest nóż. Proszę sprawdzać regularnie stan noża i jego umocowanie. Jeśli jest on zużyty, należy go natychmiast wymienić albo naostrzyć. W przypadku występowania nieregularnych

wibracji oznacza to, że nóż jest niewłaściwie wyważony, albo zniekształcony przez uderzenia. W tym przypadku musi zostać wymieniony lub naprawiony.

11. Wymiana noża

Ze względów bezpieczeństwa zaleca się wymianę noża w autoryzowanym serwisie.

Uwaga!

Nosić rękawice ochronne!

Używać tylko oryginalnych noży, ponieważ w przeciwnym wypadku funkcjonowanie i bezpieczeństwo nie są zagwarantowane.

Przy zmianie noża należy postępować następująco:

- Poluzować śrubę mocującą (rys. 13)
- Wyjąć nóż i zastąpić go nowym.
- Przy umieszczaniu nowego noża, należy zwrócić uwagę na kierunek jego zamontowania. Skrzydła noża muszą pasować w otwór silnika (rys. 14) Zamocowania przy silniku muszą być zgodne z otworami na nożu. (rys. 14)
- Następnie przykręcić uniwersalnym kluczem śrubę. Moment dokręcający powinien wynosić 25 Nm.

Na koniec sezonu należy przeprowadzić ogólną kontrolę kosiarki i usunąć powstałe uszkodzenia. Przed rozpoczęciem sezonu sprawdzić stan noża kosiarki.

W razie naprawy zgłosić się do serwisu.

Stosować tylko oryginalne części.

12. Utylizacja

Uwaga!

Kosiarka i osprzęt składają się z różnych rodzajów materiałów, jak np. metal i tworzywa sztuczne.

Uszkodzone elementy urządzenia proszę dostarczyć do punktu zbiorczego surowców wtórnych. Proszę poprosić o informację w sklepie specjalistycznym bądź w placówce samorządu lokalnego.

13. Dane techniczne

Napięcie znamionowe:	230V ~ 50Hz
Moc:	1600 W
Liczba obrotów silnika:	3000 min ⁻¹
Szerokość cięcia:	42 cm
Regulacja wysokości cięcia:	25 – 75 mm; 10 - stopniowa
Pojemność worka:	50 litrów
Poziom ciśnienia akustycznego L _{pA} :	73 dB (A)
Poziom mocy akustycznej L _{WA} :	95 dB (A)
Wibracje na uchwycie prowadzącym a _{hv} :	< 2,5 m/s ²

14. Zamawianie części zamiennych

Podczas zamawiania części zamiennych należy podać następujące dane:

- Typ urządzenia
- Numer artykułu
- Numer identyfikacyjny
- Numer części zamiennej

Aktualne ceny artykułów i informacje znajdują się na stronie: www.isc-gmbh.info

PL**15. Usterki**

Usterka	Możliwe przyczyny	Usunięcie usterki
Silnik nie zaskakuje	<ul style="list-style-type: none"> a) uszkodzenie kondensatora b) brak prądu w gniazdku c) uszkodzenie kabla d) uszkodzenie zespołu włącznik-gniazdko e) poluzowane złącza na kondensatorze lub silniku f) urządzenie stoi w wysokiej trawie g) zapchana przestrzeń koszenia 	<ul style="list-style-type: none"> a) zgłosić się do autoryzowanego serwisu b) sprawdzić kabel i bezpieczniki c) sprawdzić kabel d) zgłosić się do autoryzowanego serwisu e) zgłosić się do autoryzowanego serwisu f) ustawić urządzenie na powierzchni już skoszonej lub zmienić wysokość cięcia g) wyczyścić obudowę, żeby nóż mógł się obracać
Oslabiona moc silnika	<ul style="list-style-type: none"> a) za wysoka lub mokra trawa b) zapchana przestrzeń koszenia c) mocno zużyty nóż 	<ul style="list-style-type: none"> a) skorygować wysokość cięcia b) wyczyścić przestrzeń koszenia c) wymienić nóż
Niezadowalająca jakość cięcia	<ul style="list-style-type: none"> a) zużyty nóż b) zła wysokość cięcia 	<ul style="list-style-type: none"> a) wymienić lub naostrzyć nóż b) skorygować wysokość cięcia

Uwaga!

W celu ochrony silnika, urządzenie wyposażone jest w wyłącznik termiczny, który wyłącza się przy przeciążeniu i po krótkiej przerwie schłodzenia włącza się ponownie!

Зміст**Сторінка**

1. Загальні інструкції по техніці безпеки	18
2. Пояснення до шильдика на приладі	20
3. Конструкція прилада і об'єм поставки	21
4. Належне застосування	21
5. Монтаж газонокосарки	22
6. Настроювання висоти різання	23
7. Запуск в експлуатацію	23
8. Вказівки щодо правильного косіння	24
9. Косіння	24
10. Техобслуговування і зберігання	25
11. Заміна ножа	26
12. Утилізація	26
13. Технічні параметри	26
14. Замовлення запчастин	26
15. План пошуку несправностей	27

Упакування:

Прилад знаходиться в упакованні для запобігання пошкодженню при транспортуванні. Це упаковання є сировиною, таким чином, його можна використати повторно або повернути в кругообіг сировини.

UKR

При використанні приладів слід дотримуватись деяких застережних заходів, щоб запобігти травмуванню і поломкам:

- Уважно перечитайте інструкцію по експлуатації і дотримуйтесь її вказівок. На основі цієї інструкції ознайомтесь з приладом, з правильним використанням, а також з вимогами по техніці безпеки.
- Старанно зберігайте її, щоб вона постійно була у Вас під руками.
- В разі, якщо Ви повинні передати прилад іншим особам, передайте їм, будь ласка, також і цю інструкцію по експлуатації.

Ми не несемо відповідальності за нещасні випадки або несправності, які виникли внаслідок недотримання цієї інструкції.

1. Загальні інструкції по техніці безпеки

1. Ніколи не дозволяйте дітям або особам, які не знають інструкції по експлуатації, користуватися газонокосаркою. Місцеві приписи можуть встановлювати мінімальний вік користувача.
2. Перед початком проведення всіх робіт по контролю, технічному обслуговуванню і ремонту треба закріпити кабель електромережі.
3. В зоні дії газонокосарки користувач несе відповідальність перед іншими особами за шкоду, яка була спричинена внаслідок її застосування.
4. Працюйте тільки при хорошому освітленні або потурбуйтеся про відповідне штучне освітлення.
5. Постійно перевіряйте прилад на наявність ознак певного пошкодження.
6. Переконайтеся в тому, що всі захисні пристрої змонтовані і функціонують бездоганно.
7. Ніколи не користуйтеся приладом, якщо Ви втомлені.
8. Не застосовуйте прилад в замкнених або погано провітрюваних приміщеннях, або коли поблизу знаходяться горючі або вибухонебезпечні рідини, пара чи газу.
9. Витягуйте штекер:
 - завжди, коли Ви залишаєте прилад;
 - перед тим, як Ви звільняєте заблокований ніж;
 - перед тим, як Ви перевіряєте прилад, чистите його або працюєте над ним;
 - якщо Ви знайшли в приладі сторонній предмет, перевірте прилад на наявність пошкоджень і проведіть необхідні ремонтні роботи;
 - якщо прилад починає дуже сильно вібрувати (слід негайно перевірити).
10. Перед застосуванням прилада шляхом візуального контролю слід завжди перевіряти, чи не зношені або пошкоджені ріжучі інструменти, кріпильні болти і весь ріжучий вузол в комплекті. З метою запобігання дисбалансу зношені або пошкоджені ріжучі інструменти і кріпильні болти необхідно замінити тільки в комплекті.
11. Для гарантування безпеки заміняйте зношені або пошкоджені деталі. При цьому слід використовувати тільки оригінальні запчастини.
12. При монтажі і демонтажі ножа слід дотримуватись інструкцій і надягати робочі рукавиці.
13. Перевіряйте місцевість, де буде застосовуватися газонокосарка, і приберіть всі предмети, які можна взяти руками і відкинути. Перед косінням слід видалити сторонні предмети. Звертайте увагу на подовжувачі, які необхідні для

- роботи.
14. Під час косіння слід завжди носити міцне взуття, стійке щодо ковзання, і довгі штани. Ніколи не косіть босим або в легких сандаліях.
 15. Завжди користуйтеся газонокосаркою з мішком для вловлювання скошеної трави або працюйте з закритим захисним клапаном, якщо мішок для вловлювання скошеної трави не використовується.
 16. Під час запуску двигуна газонокосарку не можна піднімати.
 17. Ніколи не наближайте руки або ноги до деталей, що обертаються, і не підсовуйте під такі деталі. Під час косіння ніколи не можна ставати перед отвором для викидання трави.
 18. Перш ніж знімати або спорожнювати мішок для вловлювання скошеної трави, необхідно вимкнути двигун і почекати до повної зупинки ножа.
 19. Слід дотримуватися безпечної відстані, яка створюється завдяки наявності рукоятки.
 20. Якщо Ви косите на схилі, то газон слід косити впоперек цього схилу.
 21. Не використовуйте газонокосарку, якщо підйом перевищує 15 %.
 22. Перш ніж Ви піднімете газонокосарку для її транспортування, потрібно вимкнути двигун, зафіксувати кабель електромережі і почекати до повної зупинки ножа.
 23. Звертайте увагу на те, щоб під час роботи безпосередньо біля газонокосарки не перебували люди, а особливо діти і звірі. Потурбуйтеся про те, щоб була дотримана безпечна відстань, рівна 10 м.
 24. Зберігайте газонокосарку в сухому місці, недоступному для дітей.
 25. Ремонт електричних деталей газонокосарки повинен проводити тільки кваліфікований електрик.
 26. Застосовувані з'єднувальні проводи не повинні бути легшими за легкі проводи в гумовій трубці типу H07RN-F згідно з DIN 57 282/VDE 0282 і повинні мати поперечне січення 1,5 мм². Штекерні з'єднання повинні мати захисні контакти, а з'єднувальна муфта повинна бути виконана брызкозахищеною. Завдяки компенсації натягу з'єднувальний провід повинен бути протягнутий поряд з рукояткою керування і зафіксований комбінацією вимикача зі штекером. Перед застосуванням перевірте електричний провід на наявність пошкоджень і старіння. Ніколи не косіть, якщо провід не зовсім бездоганний (стосується також провада для живлення двигуна на приладі). Якщо електричний провід пошкоджено під час косіння, то слід негайно витягнути штекер з розетки і лише потім перевірити пошкодження.
 27. Під час запуску двигуна не можна перекидати газонокосарку на бік, хіба якщо під час робочого процесу її необхідно трохи підняти. В такому випадку переверніть газонокосарку настільки, наскільки це потрібно, і підніміть тільки той її бік, який знаходиться навпроти користувача.
 28. У випадку, якщо газонокосарка починає досить сильно вібрувати, слід провести негайну перевірку.
 29. Потурбуйтеся про те, щоб всі гайки, болти і гвинти були міцно затягнуті і щоби прилад був у надійному робочому стані.
 30. Якщо побачите сторонній предмет, то пошукайте пошкодження в газонокосарці і проведіть необхідні ремонтні роботи, перш ніж знову запускати газонокосарку і почати працювати.
 31. Газонокосарку не можна ставити під

UKR

- дощ. Газон не повинен бути мокрим або дуже вологим.
32. Працюючи на схилах, звертайте особливу увагу на надійність стояння на землі.
33. Просувайте прилад вперед тільки у повільному темпі.
34. Будьте особливо обережним при зміні напрямку руху на схилах.
35. Будьте особливо обережним, коли Ви повертаєте газонокосаркою в інший бік або коли Ви притягуєте її до себе.
36. Зупиняйте ріжучий інструмент, якщо газонокосарку необхідно трохи підняти для її транспортування на іншу ділянку і якщо газонокосарку треба підвести до газону, що має бути скошений, або відвести від нього.
37. Обережно запускайте газонокосарку або натискайте на пусковий вмикач у відповідності з інструкціями виробника. Звертайте увагу на достатню відстань до ріжучого інструмента.
38. Ніколи не піднімайте і не переносьте газонокосарку з працюючим двигуном.
39. Вимикайте двигун, якщо Ви залишаєте газонокосарку.
40. Перш ніж Ви залишите прилад в закритому приміщенні, дайте можливість двигуну вистигнути.
41. Регулярно перевіряйте мішок для вловлювання скошеної трави на зношеність або на втрату його здатності до функціонування.
42. Перед зупиненням газонокосарки або перед її чисткою, а також перед перевіркою того, чи з'єднувальний електропровід заплутався або чи він пошкоджений, двигун слід вимкнути і витягнути штекер з розетки.
43. Розетки з'єднувальних муфт на приєднувальних елементах повинні бути виготовлені з гуми, м'якого ПВХ або з іншого термопластичного матеріалу такої ж міцності або повинні бути покриті таким матеріалом.
44. Слідкуйте за тим, щоб уникати полотна доріг, які могли б перешкодити вільному пересуванню подовжувача.
45. Слід уникати частого вмикання протягом короткого часу, зокрема, не можна "гратися" вимикачем.
46. Коливання напруги, спричинені газонокосаркою під час її запуску, можуть при несприятливих умовах в електромережі перешкоджати іншим пристроям, під'єднаним до цього електричного ланцюга. В цьому випадку слід вжити відповідних заходів (наприклад, під'єднання до іншого електричного ланцюга, робота прилада в електричному ланцюгу з трохи нижчим опором).

2. Пояснення до шильдика на приладі (дивись рисунок 15)

- 1= Читати перед запуском інструкцію по експлуатації.
- 2= Увага, ніж, що обертається!
- 3= Дотримуватись відстані. Сторонніх осіб утримувати на відстані.
- 4= Перед роботами над ріжучим механізмом витягнути штекер з розетки.
- 5= Увага, ніж продовжує обертатися після зупинення двигуна!
- 6= Увага щодо гострих ножів! Двигун вимкнути і витягнути штекер з розетки перед роботами по регулюванню і ремонту або тоді, коли з'єднувальний провід замотався або він пошкоджений.
- 7= Увага, з'єднувальний кабель утримувати подалі від ріжучих інструментів!

3. Конструкція прилада і об'єм поставки (дивись рисунок 1+2)

1. Комбінація вимикача зі штекером
2. Компенсація натягу кабеля
3. Вимикач УВИМКНЕНО-ВИМКНЕНО
4. Мішок для вловлювання скошеної трави
5. Відкидна кришка
6. Центральне регулювання висоти
7. Нижній бугель переміщення
8. Верхній бугель переміщення
9. Кріпильні болти нижнього бугеля переміщення
10. Кріпильні болти верхнього бугеля переміщення
11. Деталі каркаса для мішка для вловлювання трави
12. Ключ для заміни ножа

4. Наложне застосування

Під'єднання до джерела струму

Газонокосарку можна під'єднувати до будь-якої розетки з підсвіткою (на 230 В змінного струму). Однак дозволяється використовувати тільки розетки з заземленим контактом, для захисту яких слід передбачити вимикач захисту електропроводу на 16 А. Крім того, потрібно попередньо увімкнути автоматичний вимикач диференціального захисту (RCD) з опором макс. 30 мА!

З'єднувальний електропровід

Застосуйте, будь ласка, тільки непошкоджені з'єднувальні електропроводи. З'єднувальний електропровід не може мати будь-яку довжину (максимум 50 м), тому що в іншому випадку знижується потужність електродвигуна. З'єднувальний провід

прилада повинен мати поперечне сечення 3 x 1,5 мм².

В з'єднувальних електропроводах газонокосарки особливо часто трапляються пошкодження ізоляції.

Причинами пошкодження ізоляції серед іншого є:

- точки розриву внаслідок переїзду проводу транспортним засобом
- місця продавлювання, коли з'єднувальний електропровід тягнуть під дверима і вікнами
- тріщини внаслідок старіння ізоляції
- місця згину внаслідок неналежного закріплення або прокладання з'єднувального електропроводу.

Такі пошкоджені з'єднувальні проводи застосовуються, хоча внаслідок пошкодження ізоляції вони є небезпечними для життя людини. Кабель, штекер і з'єднувальні штепсельні муфти повинні задовільняти нижче перерахованим вимогам. З'єднувальні проводи для під'єднання газонокосарок повинні мати гумову ізоляцію.

З'єднувальні проводи повинні бути, як мінімум, типу H05RN-F і мати три жили. Передбачено, щоби на з'єднувальному проводі друкувалося позначення типу. Купуйте з'єднувальні проводи тільки з позначенням! Штекери і з'єднувальні муфти повинні виготовлятися з гуми і бути бризкозахисними. Довжина з'єднувальних проводів не повинна бути будь-якою. Більш довгі з'єднувальні проводи вимагають більшого поперечного сечення. З'єднувальні і під'єднувальні проводи слід регулярно перевіряти на наявність пошкоджень. Звертайте увагу на те, щоб під час контролю проводи були обезструмлені. З'єднувальні проводи розмотуйте повністю. Перевірте також вводи з'єднувальних проводів в

UKR

штекерах і з'єднувальних штепсельних муфтах на наявність місць перегину.

Газонокосарка придатна для приватного використання на присадибній ділянці і в саду.

Газонокосарками для приватних присадибних ділянок і садів вважаються такі газонокосарки, використання котрих, як правило, не перевищує 50 годин в рік і які переважно застосовуються при догляді за трав'яними газонами, а не в скверах, парках, спортивних спорудах, в тому числі в сільському та лісовому господарствах.

Дотримання інструкції по експлуатації, що додається виробником, є передумовою належного застосування газонокосарки. В інструкцію по експлуатації входять також умови стосовно роботи, технічного обслуговування та ремонту.

Увага!

Внаслідок небезпеки нанесення травми користувачеві газонокосарку не можна застосовувати для естетичного оформлення кущів, тинів, чагарників, для обрізання і подрібнення оранжерейних рослин, що в'ються, або трав'яних газонів на дахах чи в ящиках на балконах, а також для чищення (відсмоктуванням) тротуарів і в якості дробарки для подрібнення обрізків з дерев і тинів. Крім того, газонокосарку не можна використовувати в якості розпушувача ґрунту з двигуном і для вирівнювання ґрунту, наприклад, горбиків землі, наритих кротами.

З метою гарантування безпеки газонокосарку не можна використовувати в якості привідного агрегату для інших робочих інструментів та наборів інструментів будь-якого виду, хіба що

виробник чітко і виразно дозволив це робити.

5. Монтаж газонокосарки

При поставці газонокосарку попередньо монтують. Крок за кроком виконуйте інструкцію по експлуатації і орієнтуйтеся по рисунках, щоб упростити монтаж.

Монтаж рукоятки керування (дивись рисунки 3-6)

- Розкладіть рукоятку керування, як показано на рис. 3. При цьому звертайте увагу на те, щоб не затиснути кабель двигуна.
- Затягніть обидва грибоквидних гвинти (рисунок 4/поз. А).
- Тепер можна вибрати висоту рукоятки від 86,5 до 113 см; є всього 4 ступені набору (див. рис. 5/поз. А).

Увага!

Регулювання рукоятки дозволене тільки у вказаному діапазоні.

- Зафіксуйте рукоятку керування у вибраному положенні з допомогою грибоквидних гвинтів (рис. 5/поз. В).

Увага!

По обидвох боках рукоятки завжди повинна бути виставлена однакова висота.

- Скобами для кріплення вирівняйте кабель на рукоятці керування (рис. 6/поз. А).

Монтаж пристрою для вловлювання скошеної трави (дивись рисунки 7 -10)

Змонтуйте каркас бугеля, як показано на рис. 7. Натягніть вловлювальний мішок на каркас (рисунок 8) і за допомогою гумових накладок закріпіть його на каркасі (рисунок 9). При підвішуванні вловлювального мішка двигун треба вимкнути, тому що ріжучий ніж

не повинен крутитися.
Потрібно вручну підняти відкидну кришку (рис. 10/поз. 1). Другою рукою треба тримати вловлювальний мішок за ручку і підвісити його зверху (рисунок 10).

6. Настроювання висоти різання

Увага!

Настроювання висоти різання можна проводити лише тоді, коли двигун вимкнута, а кабель від'єднаний від електромережі.

Перед початком косіння перевірте, чи ріжучий інструмент не затупився і чи не пошкоджені засоби його кріплення. Щоб не виникло дисбалансу, ріжучі інструменти, що притупилися, і/або пошкоджені ріжучі інструменти замініть. На час цієї перевірки двигун слід вимкнути, а штекер витягнути з розетки.

Настроювання висоти різання слід проводити так, як це показано на рисунку 11:

1. Потягнути коромисло (А) назовні.
2. Виставити коромисло (А) на бажану висоту різання.

Висоту різання можна встановити в межах від 25 до 75 мм; всього є 10 ступенів регулювання; висоту різання можна зчитувати зі шкали (рис. 11/поз. В).

7. Запуск в експлуатацію

Під'єднайте з'єднувальний провід прилада до комбінації вимикача зі штекером (рис. 12/поз. 1) і захистіть з'єднувальний провід

шляхом компенсації натягу кабеля. (рис. 12/поз. 2). Для кріплення з'єднувального проводу потрібно застосувати спеціальні засоби кріплення (зажими для кабеля).

Увага!

Для того, щоб запобігти несанкціонованому вмиканню, газонокосарка оснащена пристроєм блокування від вмикання (рис. 12/поз. 3); потрібно натиснути кнопку вмикання цього пристрою, перш ніж може бути натиснута вмикаюча кнопка (рис. 12/поз. 4). Газонокосарка вимикається, якщо вмикаючу кнопку відпустити. Для того, щоби пересвідчитись, що прилад функціонує правильно, повторіть цю операцію декілька разів.

Перед виконанням ремонтних робіт та робіт по техобслуговуванню переконайтеся в тому, що ніж не обертається і що прилад від'єднаний від електромережі.

Увага!

Ніколи не відкривайте відкидну кришку в той момент, коли вловлювальний пристрій випорожнюється і двигун ще продовжує обертатися.

Завжди ретельно закріплюйте відкидну кришку і мішок для вловлювання скошеної трави. Перш ніж витягати мішок, вимкніть двигун.

Слід постійно дотримуватись заданої рукояткою керування безпечної відстані між корпусом з ножами і користувачем. Під час косіння і при зміні напрямку руху біля виступів і схилів потрібно бути дуже уважним. Звертайте особливу увагу на надійність опори під ногами, носіть взуття з підошвами, що не ковзаються і мають хороше зчеплення, а також надягайте довгі штани. Косіть завжди тільки поперек до схилу. Згідно з вимогами техніки безпеки на

UKR

схилах з нахилом більше 15 градусів косити газонокосаркою не можна.

Будьте особливо уважним тоді, коли Ви рухаєтесь назад і тягнете за собою газонокосарку. Існує небезпека того, що Ви можете спіткнутись!

8. Вказівки щодо правильного косіння

При косінні рекомендується принцип роботи, коли один захід газонокосарки перекриваються іншим.

Слід працювати тільки з гострими, бездоганними ножами, щоб з верхків трави не утворювались торочки і щоби не жовтіла трава.

Для досягнення акуратного рисунка різання газонокосарку слід водити якомога пряміше. При цьому такі доріжки скошеної трави повинні завжди на декілька сантиметрів перекривати одна одну, щоби не залишалось жодних смуг.

Частота косіння залежить від швидкості росту трави. В основний час росту (травень-червень) потрібно косити два рази в тиждень, в інший час – один раз в тиждень. Висота різання повинна становити від 4 до 6 см, а ріст трави до наступного косіння повинен становити від 4 до 5 см. Якщо ж трава стала вищою, то в цьому випадку не можна робити помилку і обрізувати траву до нормальної висоти. Це шкодить газону. Зріжте спочатку не більше, ніж половину висоти трави. Слід утримувати в чистоті нижню сторону корпусу косарки і обов'язково видаляти рештки трави, які затруднюють процес запуску газонокосарки

і погіршують якість різання і викидання трави.

На схилах слід прокладати доріжку впоперек до схилу. Зісковзування газонокосарки стане неможливим, якщо її встановити щодо верху під певним кутом.

Вибирайте висоту різу в залежності від фактичної довжини трави. Виконайте декілька заходів, щоб за один раз скошувалась трава максимум на 4 см.

Перш, ніж буде проводитись будь-яка перевірка ножа, вимкніть двигун і витягніть штекер. Пам'ятайте про те, що ніж після вимкнення двигуна ще декілька секунд продовжує обертатися. Ніколи не пробуйте зупинити ніж. Регулярно перевіряйте, чи ніж правильно закріплений, чи перебуває в хорошому стані і добре нагострений. В разі, якщо під час руху ніж вдариться до якогось предмета, слід зупинити газонокосарку і почекати, поки ніж повністю не зупиниться. Після цього перевірте стан ножа і тримача цього ножа. Якщо ніж і тримач пошкоджені, їх слід замінити. Кладіть з'єднувальний провід шлейфом перед розеткою на землю. Відкосіть траву від розетки або від кабеля і слідкуйте за тим, щоб з'єднувальний провід завжди лежав у скошеній траві і щоб його не переїхати газонокосаркою.

9. Косіння

Якщо під час косіння на землі залишаються рештки трави, слід спорожнити вловлювальний мішок.

Увага!

Перд тим як знімати вловлювальний мішок, слід вимкнути двигун і дочекатись повного зупинення ріжучого інструменту.

Для того, щоб зняти вловлювальний мішок,

потрібно однією рукою підняти відкидну кришку, а другою рукою вийняти цей мішок. Відповідно до правил техніки безпеки відкидна кришка при знятті вловлювального мішка падає вниз і перекриває задній викидний отвір. Якщо при цьому в отворі залишаються рештки трави, то для більш легкого запуску двигуна рекомендується відтягнути газонокосарку назад на приблизно 1 м.

Рештки трави в корпусі косарки і на робочому інструменті не можна видаляти рукою або ногами, а тільки за допомогою відповідних допоміжних засобів, наприклад щітки або віника.

Для забезпечення хорошого вловлювання скошеної трави вловлювальний мішок і, особливо, сітку всередині після використання слід почистити.

Знову підвішувати вловлювальний мішок можна тільки в тому випадку, якщо двигун вимкнений і ріжучий інструмент повністю зупинився.

Потрібно однією рукою підняти відкидний клапан, а вловлювальний мішок іншою рукою притримати на рукоятці і завісити зверху.

10. Техобслуговування і зберігання

Роботи по техобслуговуванню і очистці газонокосарки, а також демонтаж захисних пристроїв можна проводити тільки тоді, коли двигун зупинений, а подача струму вимкнута.

Для збереження балансування авторизований спеціаліст повинен замінити

зношені та пошкоджені ножі, тримачі ножів і болти в комплекті.

Косарку не можна чистити водою, особливо, під високим тиском. Потурбуйтеся про те, щоб всі кріпильні елементи (болти, гайки тощо) завжди були міцно затягнуті, щоби Ви могли безпечно працювати з косаркою.

Регулярно перевіряйте пристрій для вловлювання скошеної трави на зношуваність.

Заміняйте зношені і пошкоджені деталі.

Зберігайте газонокосарку в сухому приміщенні. Для забезпечення тривалого терміну служби потрібно почистити всі деталі, що скручуються гвинтами (болтами, гайками), а також колеса і осі, після чого їх необхідно змастити.

Для економії місця при зберіганні газонокосарки рукоятку можна скласти, щоби вона мала такий вигляд, як і при поставці (дивись рис. 2).

При складенні рукоятки слудкуйте за тим, щоби не передавити кабель двигуна.

Регулярний догляд за косаркою не тільки гарантує довгий термін її служби і ефективної потужності, але й сприяє ретельному і простому скошуванню трави. При можливості чистіть газонокосарку щітками або ганчірками. Не використовуйте ніякого розчинника або води для видалення бруду. Вузол, який найбільше піддається зношуванню – це є ніж. Регулярно перевіряйте стан ножа і його кріплення. Якщо ніж зношений, його потрібно негайно замінити або заточити. Якщо має місце надзвичайно велика вібрація, то це означає, що ніж неправильно збалансований або внаслідок ударів він zdeформований. В цьому випадку його потрібно

UKR

відремонтувати або замінити.

11. Заміна ножа

Для гарантування безпеки ми рекомендуємо, щоб заміну ножів проводив авторизований спеціаліст.

Увага!

Слід надягати робочі рукавиці!

Використовуйте тільки оригінальні ножі, тому що в іншому випадку функціонування і надійність газонокосарки в залежності від обставин не гарантуються.

Для заміни ножа дійте наступним чином:

- Відкрутіть болт (рисунок 13).
- Зніміть ніж і замініть його новим ножем.
- При монтажі нового ножа звертайте увагу на напрямок його монтажу. Направляючі штирки ножа повинні ввійти в порожнину двигуна (дивись рисунок 14). Оправки повинні співпадати з отворами, виконаними в ножі (дивись рисунок 14).
- Після цього універсальним ключем знову міцно затягніть болт. Момент затягування болта повинен становити приблизно 25 Nm.

В кінці сезону проведіть загальну перевірку газонокосарки і видаліть з неї всі рештки, що залишилися. Перед кожним запуском газонокосарки на початку сезону треба обов'язково перевіряти стан ножа.

При проведенні ремонту звертайтеся до нашої сервісної служби.

Використовуйте тільки оригінальні запчастини.

12. Утилізація

Увага!

Газонокосарка і аксесуари до неї виготовлені з різних матеріалів, наприклад, з металу і пластмас.

Віддайте несправні вузли в утилізацію спеціальних відходів. Проконсультуйтеся в спеціалізованому магазині або в комунальному управлінні!

13. Технічні параметри

Напруга в мережі:	230 В ~ 50 Гц
Споживана потужність:	1600 Вт
Число обертів двигуна:	3000 хв. ⁻¹
Ширина різання:	42 см
Регулювання висоти різання:	25-75 мм; 10-ступеневе
Об'єм вловлювального мішка:	50 літрів
Рівень звуку L _{рА} :	73 дБ (А)
Рівень звукової потужності L _{вА} :	95 дБ (А)
Вібрація на рукоятці a _{нв} :	≤ 2,5 м/с ²

14. Замовлення запчастин

При замовленні запчастин треба вказати такі вихідні дані:

- Тип прилада
- № артикулу прилада
- Ідентифікаційний номер прилада
- Номер необхідної запчастини

Актуальні ціни та додаткову інформацію Ви можете знайти на сайті www.isc-gmbh.info

15. План пошуку несправностей

Несправність	Можливі причини	Усунення несправності
Двигун не запускається	a) Дефектний конденсатор b) Немає струму в штекері c) Дефектний кабель d) Дефектна комбінація вимикача зі штекером e) З'єднання на двигуні або конденсаторі відсутнє f) Прилад стоїть у високій траві g) Корпус косарки закупорений	a) В сервісній майстерні b) Перевірити провід і запобіжник c) Перевірити d) В сервісній майстерні e) В сервісній майстерні f) Запустити в низькій траві або на вже викошеній ділянці; При можливості змінити висоту різання g) Почистити корпус, щоби двигун обертався вільно
Потужність двигуна падає	a) Зависока або заволога трава b) Корпус косарки закупорений c) Ніж дуже зносився	a) Відкоректувати висоту різання b) Очистити корпус c) Замінити ніж
Нечисте різання	a) Ніж зносився b) Неправильна висота різання	a) Замінити або заточити ніж b) Відкоректувати висоту різання

Увага!

З метою захисту двигун оснащений термодатчиком, який вимикає двигун при перенавантаженні, а після короткої паузи охолодження знову автоматично вмикає двигун!

ISC GmbH
Eschenstraße 6
D-94405 Landau/Isar

Konformitätserklärung



- D** erklärt folgende Konformität gemäß EU-Richtlinie und Normen für Artikel
GB declares conformity with the EU Directive and standards marked below for the article
F déclare la conformité suivante selon la directive CE et les normes concernant l'article
NL verklaart de volgende conformiteit in overeenstemming met de EU-richtlijn en normen voor het artikel
E declara la siguiente conformidad a tenor de la directiva y normas de la UE para el artículo
P declara a seguinte conformidade de acordo com a directiva CE e normas para o artigo
S förklarar följande överensstämmelse enl. EU-direktiv och standarder för artikeln
FIN ilmoittaa seuraavaa Euroopan unionin direktiivien ja normien mukaista yhdenmukaista tuotteelle
N erklærer herved følgende samsvar med EU-direktiv og standarder for artikkel
RUS заявляет о соответствии товара следующим директивам и нормам ЕС
HR izjavljuje sljedeću uskladenost s odredbama i normama EU za artikl.
RO declară următoarea conformitate cu linia directoare CE și normele valabile pentru articolul.
TR Ürün ile ilgili olarak AB Yönetmelikleri ve Normları gereğince aşağıdaki uygunluk açıklama masını sunar.


- GR** δηλώνει την ακόλουθη συμφωνία σύμφωνα με την Οδηγία ΕΕ και τα πρότυπα για το προϊόν
I dichiara la seguente conformità secondo la direttiva UE e le norme per l'articolo
DK attesterer følgende overensstemmelse i henhold til EU-direktiv og standarder for produkt
CZ prohlašuje následující shodu podle směrnice EU a norem pro výrobek.
H a következő konformitást jelenti ki a termékek-re vonatkozó EU-irányvonalak és normák szerint
SK pojasňuje sledečo skladnost po smernici EU in normah za artikel.
PL deklaruje zgodność wymienionego poniżej artykułu z następującymi normami na podstawie dyrektywy WE.
SK vydáva nasledujúce prehlásenie o zhode podľa smernice EU a noriem pre výrobok.
BG декларира следното съответствие съгласно директивите и нормите на ЕС за продукта.
UKR заявляє про відповідність згідно з Директивою ЄС та стандартами, чинними для даного товару
EE deklareerib vastavuse järgnevale EL direktiivi dele ja normidele
LT deklaruoja atitiktį pagal ES direktyvas ir normas
SGS izjavljuje sledeći konformitet u skladu s odred bom EZ i normama za artikl

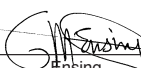
Elektro-Rasenmäher EM 1650

- | | |
|--|---|
| <input checked="" type="checkbox"/> 98/37/EG | <input type="checkbox"/> 87/404/EWG |
| <input checked="" type="checkbox"/> 73/23/EWG_93/68/EEC | <input type="checkbox"/> R&TTD 1999/5/EG |
| <input type="checkbox"/> 97/23/EG | <input checked="" type="checkbox"/> 2000/14/EG: <small>L_{WM} = 93 dB; L_{WA} = 95 dB
Ø = 42 cm</small> |
| <input checked="" type="checkbox"/> 89/336/EWG_93/68/EEC | <input type="checkbox"/> 95/54/EG: |
| <input type="checkbox"/> 90/396/EWG | <input type="checkbox"/> 97/68/EG: |
| <input type="checkbox"/> 89/686/EWG | |

**EN 60335-1; EN 60335-2-77; EN 55014-1;
EN 55014-2; EN 61000-3-2; EN 61000-3-11;
TÜV Süddeutschland Bau und Betrieb KBV VI; OR/10546/05**

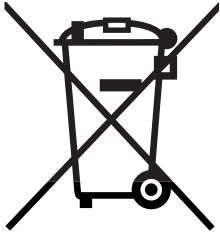
Landau/Isar, den 26.01.2006


Weichselgartner
Leiter QS Konzern


Ensing
Leiter Technik EC

Art.-Nr.: 34.004.11 I.-Nr.: 01016
Subject to change without notice

Archivierung: 3400411-16-4175500



PL Tylko dla krajów UE

Zabrania się wyrzucania elektronarzędzi na śmieci.

Zgodnie z Europejską Dyrektywą 2002/96/WE o przeznaczonych na złomowanie elektronarzędziach i sprzęcie elektronicznym oraz jej konwersji na prawo krajowe, elektronarzędzia należy zbierać osobno i oddać do punktu zbiórki surowców wtórnych.

Recykling jako alternatywa wobec obowiązku zwrotu urządzenia:

Alternatywnie do obowiązku zwrotu urządzenia elektrycznego po zakończeniu jego użytkowania, właściciel jest zobowiązany do współuczestnictwa w jego prawidłowej utylizacji. Wycofane z eksploatacji urządzenie można oddać również do punktu zbiórki surowców wtórnych, który przeprowadzi utylizację zgodnie z krajowymi przepisami o odpadach i wykorzystaniu surowców wtórnych. Nie dotyczy to osprzętu należącego do wyposażenia urządzenia i środków pomocniczych nie zawierających elementów elektrycznych.

UKR Лише для країн-членів ЄС

Не викидайте електроінструменти у побутове сміття!

Відповідно до європейської директиви 2002/96/ЄС щодо відпрацьованих електричних та електронних приладів та перенесення її принципів на національне право, електроінструменти, що були у користуванні, необхідно окремо збирати та піддавати їх повторному використанню, що відповідає вимогам охорони навколишнього середовища.

Альтернатива повторного використання щодо вимоги на повернення:

Власник електроприладу в якості альтернативного варіанту замість повернення зобов'язаний посприяти належній утилізації у випадку добровільної відмови від власності на майно. З цією метою відпрацьований прилад можна передати в пункт утилізації, який знищить продукт відповідно до національного закону про кругообіг в господарстві та про утилізацію відходів. Сюди не належать комплектуючі відпрацьованих приладів та допоміжні засоби, які не мають електричних складових.

PL

Urządzenie przy niekorzystnych zachowaniach sieciowych może prowadzić do przejściowych spadków napięcia. Jeśli impedancja sieci Z w miejscu podłączenia do sieci publicznej jest większa niż

$$0,4 + j 0,25\Omega$$

Mogą być konieczne dodatkowe środki, zanim urządzenie będzie można właściwie używać w tym miejscu podłączenia. Gdy jest to konieczne, o opór pozorny można zapytać w przedsiębiorstwie energetycznym.

UKR

При несприятливих співвідношеннях в електромережі прилад може спричинити падіння напруги. Якщо повний опір мережі Z в точці приєднання до загальної мережі більший, ніж

$$0,4 + j 0,25\Omega$$

то потрібно буде вжити інших заходів, перш ніж прилад можна буде запускати в дію в цій точці приєднання у відповідності з його призначенням. При необхідності інформацію про повний опір можна буде отримати в місцевому енергопостачальному підприємстві.

PL

Przedruk lub innego rodzaju powielanie dokumentacji wyrobów oraz dokumentów towarzyszących, nawet we fragmentach dopuszczalne jest tylko za wyraźną zgodą firmy ISC GmbH.

UKR

Передрук або інше розмноження документації та супроводжуючих документів до продукції, а також витягу із документів, допускаються лише після отримання однозначного дозволу від фірми «ISC GmbH»

PL Zastrzega się wprowadzanie zmian technicznych

UKR Ми залишаємо за собою право на внесення технічних змін.

 **CERTYFIKAT GWARANCJI**

Na opisywane w instrukcji obsługi urządzenie udzielamy 2-letniej gwarancji, na wypadek wadliwości naszego produktu. 2-letni okres gwarancyjny zaczyna obowiązywać w momencie przejścia ryzyka lub przejęcia urządzenia przez klienta.

Warunkiem skorzystania z uprawnień gwarancyjnych jest prawidłowa konserwacja urządzenia, zgodnie z instrukcją obsługi oraz użytkowanie zgodne z przeznaczeniem.

Oczywiście w okresie tych 2 lat przysługują Państwu również uprawnienia gwarancyjne w ramach ustawowej rękojmi.

Gwarancja obowiązuje na terenie Republiki Federalnej Niemiec lub w kraju generalnego przedstawiciela handlowego, jako uzupełnienie obowiązujących lokalnie przepisów ustawowych. Prosimy zwrócić się do odpowiedzialnego pracownika w regionalnym dziale obsługi klienta lub pod podany poniżej adres serwisu technicznego.

ГАРАНТІЙНЕ ПОСВІДЧЕННЯ

Шановна пані Клієнтко, шановний пане Клієнт!

Наші вироби підлягають суворому контролю якості. Якщо ж все-таки цей прилад коли-небудь буде функціонувати небездоганно, ми сприймаємо це дуже серйозно і просимо Вас звернутися до нашої сервісної служби за адресою, вказаною внизу на цьому гарантійному посвідченні. Ми з задоволенням відповімо Вам по телефону сервісного виклику, номер якого також вказаний внизу. Для пред'явлення гарантійних претензій має силу наступне:

1. Ці умови гарантії регулюють додатковий гарантійний ремонт. Ця гарантія Ваших правових гарантійних претензій не стосується. Наш гарантійний ремонт є для Вас безкоштовним.
2. Гарантійний ремонт поширюється виключно на несправності, пов'язані з дефектом матеріалу або помилкою виробника, і обмежується усуненням цього недоліку або заміною апарату. Майте, будь-ласка, на увазі, що наші прилади стосовно свого призначення сконструйовані не для виробничих, ремісничих чи промислових підприємств. Тому гарантійний договір не має сили в разі, якщо прилад застосовують на виробничих, ремісничих або промислових підприємствах, а також при іншій подібній діяльності. Крім того, з нашої гарантії виключаються відшкодування за пошкодження при транспортуванні, несправності внаслідок недотримання інструкції по монтажу або через технічно неправильну інсталяцію, недотримання інструкції по експлуатації (як наприклад, внаслідок під'єднання до неправильної напруги в електромережі або до типу струму), зловживання при застосуванні або неналежне застосування (як наприклад, перенавантаження прилада або застосування технічно недопущених до експлуатації інструментів або аксесуарів), недотримання інструкцій по технічному обслуговуванні і по техніці безпеки, проникання сторонніх предметів (як наприклад, піску, каміння або пилу), застосування з використанням сили або сторонні впливи (як наприклад, пошкодження внаслідок падіння), а також внаслідок звичайного зношування.

Гарантійна претензія втрачається, якщо в прилад хто-небудь вже втручався.

3. Термін дії гарантії становить 2 роки і починається від дати купівлі. Гарантійні претензії слід пред'являти до закінчення гарантійного терміну на протязі двох тижнів після того, як Ви виявили несправність. Пред'явлення гарантійних претензій після закінчення гарантійного терміну виключається. Ремонт або заміна приладу не призводить до продовження терміну гарантії, а також за виконання такої роботи або за можливе використання запасних частин не починається новий гарантійний термін. Це стосується також і виконання робіт місцевою сервісно службою.
4. Для пред'явлення гарантійної претензії перешліть, будь-ласка, несправний прилад без поштового збору на вказану нижче адресу. Додайте оригінал документу про купівлю або інший датований доказ купівлі. Тому, будь-ласка, надійно зберігайте касовий чек в якості доказу! По можливості якнайточніше опишіть нам, будь-ласка, причину рекламації. Якщо несправність приладу підпадає під наш гарантійний ремонт, то невдовзі Ви отримаєте назад відремонтований або новий прилад.

Само собою зрозуміло, що за відповідну оплату ми з задоволенням також усунемо несправності приладу, які не охоплені або більше не охоплюються об'ємом гарантії. Для цього висилайте, будь-ласка, прилад на адресу нашої сервісної служби.