

**Einhell®**

**GE-ET 5027**

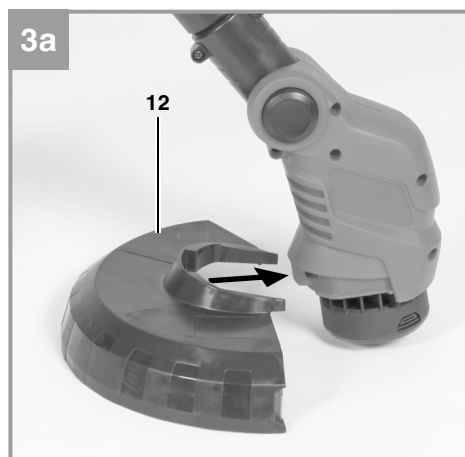
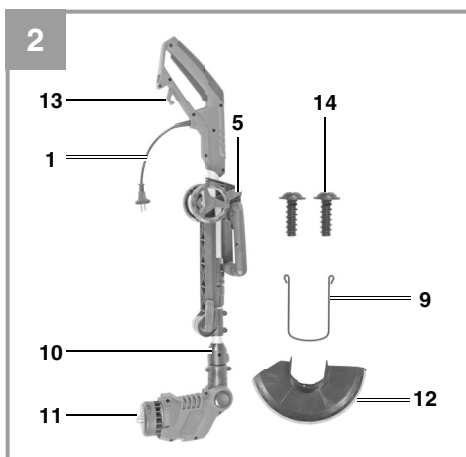
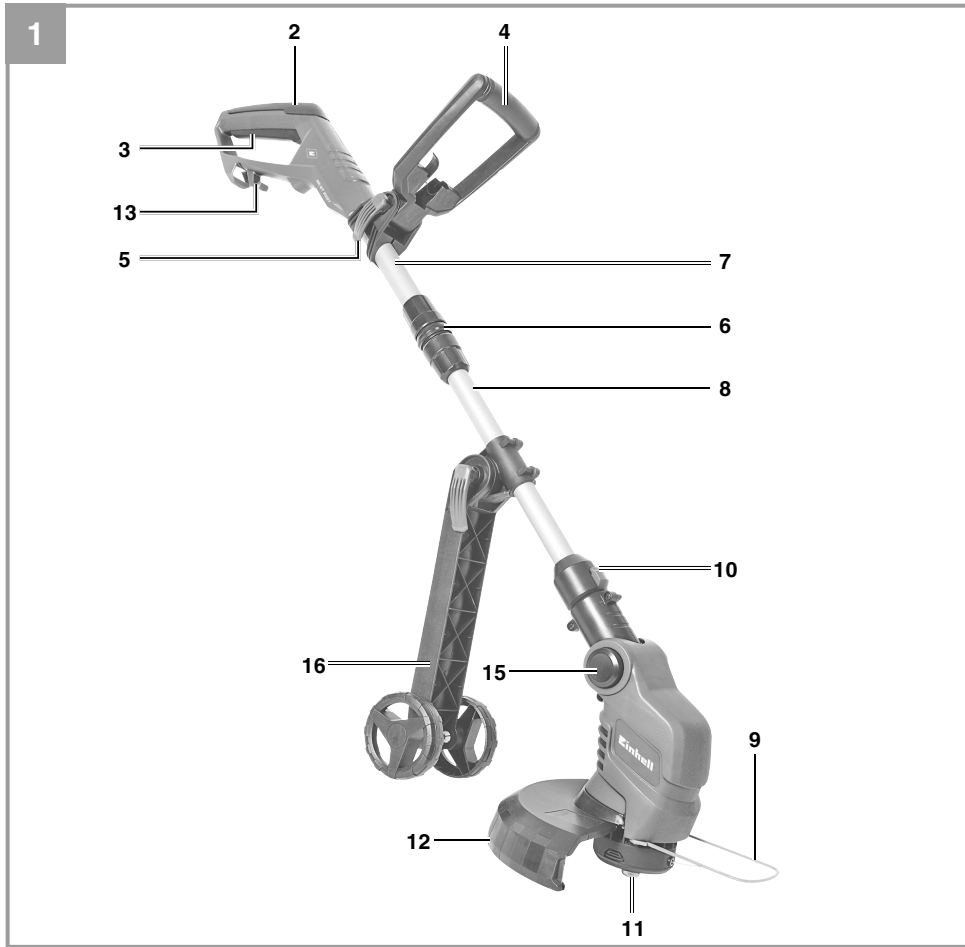
---

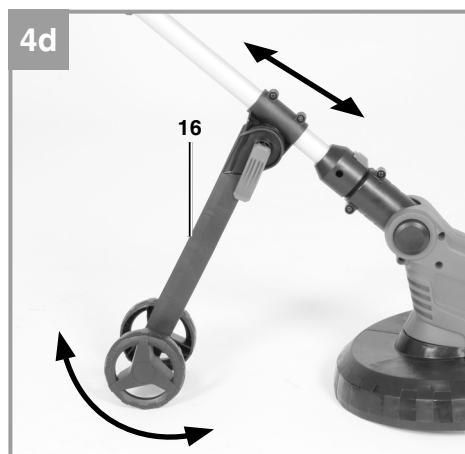
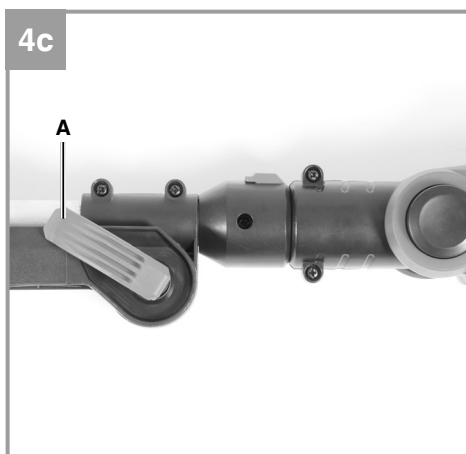
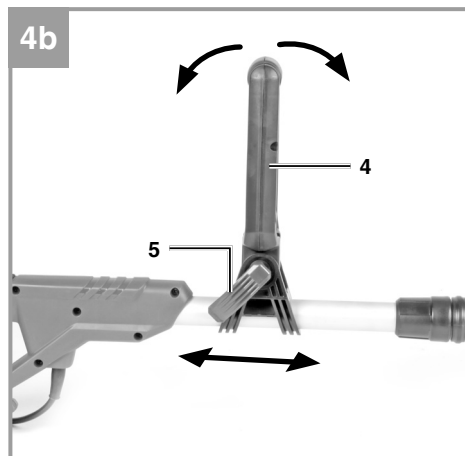
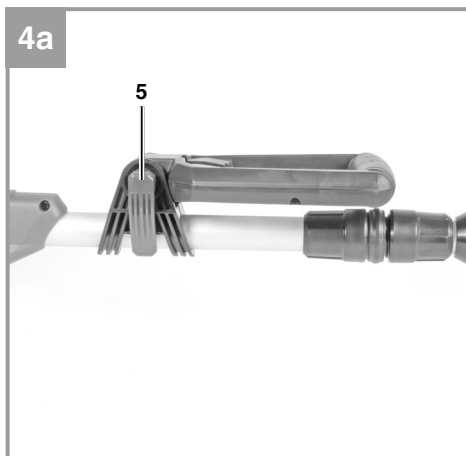
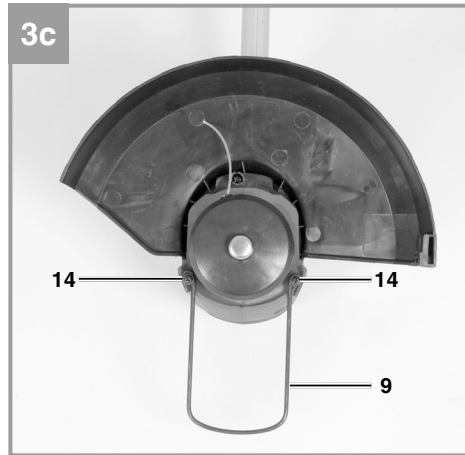
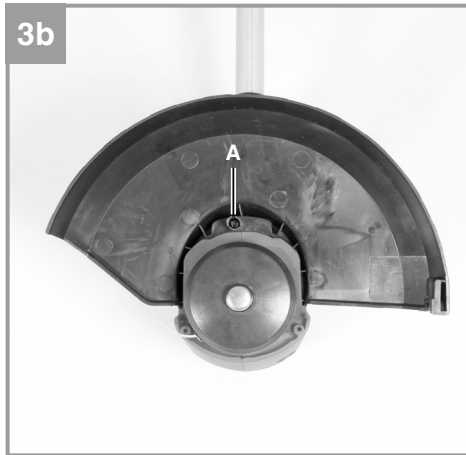
- E** Manual de instrucciones original  
Bordeadora Eléctrica
- GB** Original operating instructions  
Electric grass trimmer

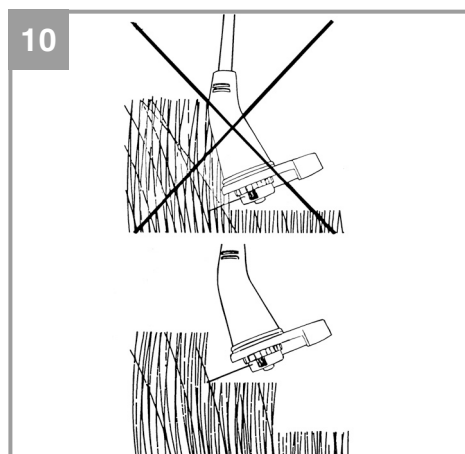
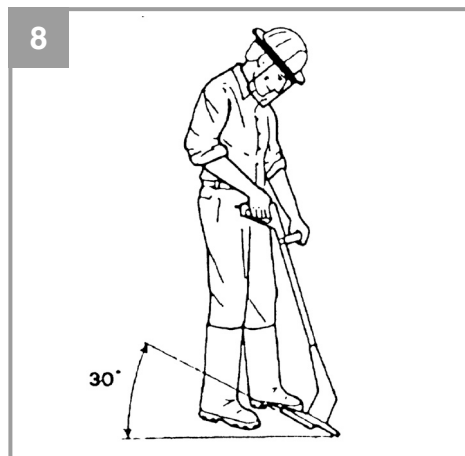
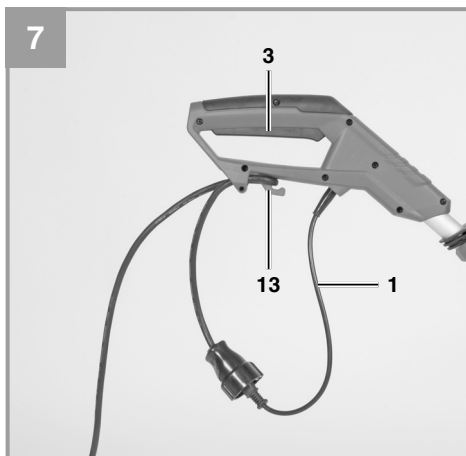
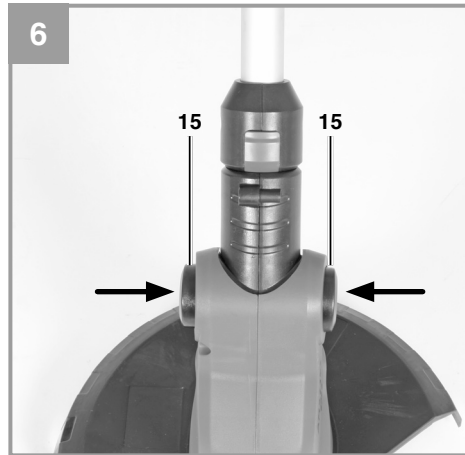
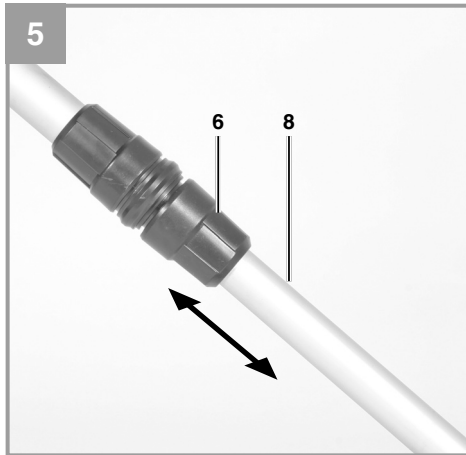


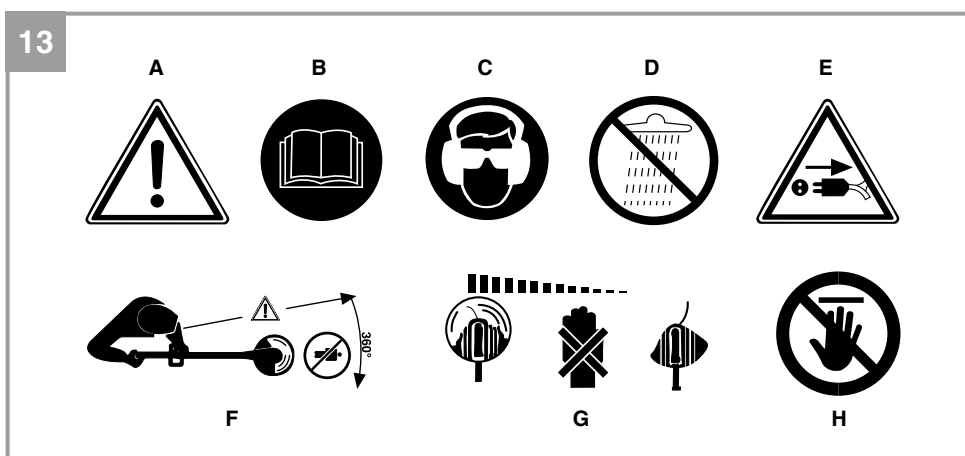
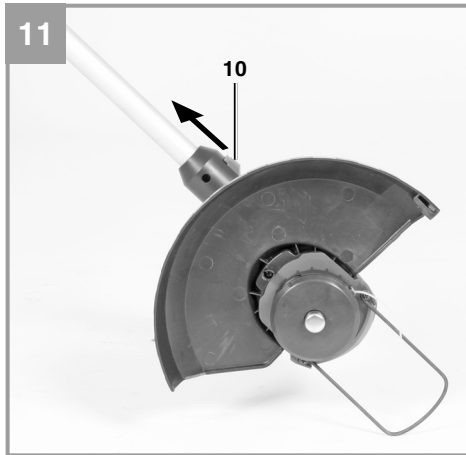
---

 **South America**









## Índice de contenidos

1. Instrucciones de seguridad
2. Descripción del aparato y volumen de entrega
3. Uso adecuado
4. Características técnicas
5. Antes de la puesta en marcha
6. Manejo
7. Cambio del cable de conexión a la red eléctrica
8. Mantenimiento, limpieza y pedido de piezas de repuesto
9. Eliminación y reciclaje
10. Almacenamiento



Aviso - Leer el manual de instrucciones para reducir cualquier riesgo de sufrir daños



**Usar protección para los oídos.** La exposición al ruido puede ser perjudicial para el oído.



**Cuidado! Es preciso ponerse una mascarilla de protección.** Puede generarse polvo dañino para la salud cuando se realicen trabajos en madera o en otros materiales. ¡Está prohibido trabajar con material que contenga asbesto!



**Usar gafas de protección.** Durante el trabajo, la expulsión de chispas, astillas, virutas y polvo por el aparato pueden provocar pérdida de vista.

**¡Atención!**

Al usar aparatos es preciso tener en cuenta una serie de medidas de seguridad para evitar lesiones o daños. Por este motivo, es preciso leer atentamente este manual de instrucciones/advertencias de seguridad. Guardar esta información cuidadosamente para poder consultarla en cualquier momento. En caso de entregar el aparato a terceras personas, será preciso entregarles, asimismo, el manual de instrucciones/advertencias de seguridad. No nos hacemos responsables de accidentes o daños provocados por no tener en cuenta este manual y las instrucciones de seguridad.

**1. Instrucciones de seguridad****Leer detenidamente el manual de instrucciones****Familiarizarse con los dispositivos de mando y regulación y el manejo adecuado del aparato.**

Este aparato no ha sido concebido para ser utilizado por personas (incluyendo niños) cuyas capacidades estén limitadas física, sensorial o psíquicamente, o que no dispongan de la experiencia y/o los conocimientos necesarios. Las personas aptas deberán recibir formación o instrucciones necesarias sobre el funcionamiento del aparato por parte de una persona responsable para su seguridad. Vigilar a los niños para asegurarse de que no jueguen con el aparato.

**¡Atención! Por razones de seguridad no deben utilizar la Bordeadora Eléctrica niños ni adolescentes menores de 16 años, ni personas que no conozcan este manual de instrucciones.****Guarde las instrucciones en un lugar seguro para su posterior uso.**

- Antes de cada uso, inspeccione visualmente el aparato. No utilice el aparato si los dispositivos de seguridad están deteriorados o desgastados. Nunca ponga fuera de funcionamiento los dispositivos de seguridad.
- No poner la recortadora de césped en funcionamiento si los cables están dañados o desgastados.
- Dejar de utilizar la máquina cuando haya personas, especialmente niños, o animales domésticos en las inmediaciones.

- Utilice el aparato exclusivamente para la aplicación prevista en este manual de instrucciones.
- Usted es responsable de la seguridad en la zona de trabajo.
- Antes de empezar el trabajo, inspeccione la superficie que desea cortar. Retire cualquier eventual cuerpo extraño. Durante el trabajo, preste atención a la presencia de cuerpos extraños. Si a pesar de todo encuentra un obstáculo durante el corte, apague el aparato y retire el obstáculo.
- Trabaje únicamente en buenas condiciones de visibilidad.
- Trabaje siempre en posición estable y segura. Tenga cuidado en caso de retroceder. ¡Se corre el riesgo de tropezarse!
- Nunca deje el aparato sin vigilancia en el lugar de trabajo. En caso de interrumpir su trabajo, guarde el aparato en un sitio seguro.
- En caso de interrumpir su actividad para acudir a otra zona de trabajo, es imprescindible apagar el aparato antes de desplazarse.
- No utilice el aparato con tiempo lluvioso o en un entorno húmedo o mojado.
- Preserve el aparato de la humedad y de la lluvia.
- Antes de poner el aparato en marcha, asegúrese que el hilo de nailon no está en contacto con piedras ni con otros objetos.
- Lleve siempre durante el trabajo prendas de vestir adecuadas, para evitar heridas en la cabeza, manos o pies. Para ello, póngase casco, gafas de seguridad (o una pantalla protectora), botas altas (o zapatos con fuertes suelas y un pantalón de tela resistente) y guantes de trabajo.
- Mientras el aparato esté en marcha, ¡manténgalo siempre alejado del cuerpo!
- No ponga el aparato en marcha si está dado la vuelta o si no está en posición de trabajo.
- Apague el motor y desenchufe el aparato cuando no lo esté utilizando, cuando lo deje sin vigilancia, mientras lo está inspeccionando, si el cable de alimentación está deteriorado, cuando retire y/o cambie la bobina y mientras traslada el aparato de un lugar a otro.
- Mantenga el aparato alejado de otras personas, en especial de los niños y de los animales; entre la hierba cortada y lanzada al aire pueden hallarse piedras y otros objetos.
- Mientras trabaje, mantenga una distancia mínima de 5 metros con respecto a otras personas o animales.
- No corte objetos duros. Se evita así el riesgo



de heridas y de deterioro del aparato.

- Utilice el borde de la pieza de protección para mantener el aparato alejado de muros, de alteraciones de la superficie así como de objetos frágiles.
- No utilice el aparato sin la pieza de protección.

**⚠ ¡ATENCIÓN ! La pieza de protección resulta esencial para su seguridad y la de las otras personas, así como para lograr un funcionamiento correcto de la máquina. La inobservancia de esta norma conlleva la pérdida de los derechos de la garantía, además de suponer una fuente de peligro potencial.**

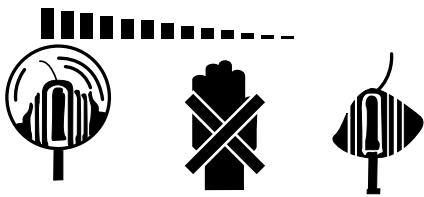
- No intente detener con las manos el dispositivo de corte (hilo de nailon). Espere siempre a que se pare por sí solo.
- Utilice únicamente el hilo de nailon original. En ningún caso sustituya este hilo de nailon por alambres metálicos.
- Tenga cuidado de no herirse con el dispositivo que corta siguiendo el largo del hilo.
- Asegúrese de que las ranuras de aire no estén sucias.
- Tras el uso, desenchufe el aparato y verifique que no se ha deteriorado.
- Nunca intente cortar otra hierba que no sea la que crece en el suelo. No intente, por ejemplo cortar hierba que sobresale en muros, piedras, etc.
- Dentro de la zona de trabajo de la Bordeadora Eléctrica el usuario es responsable ante terceros de los daños causados por el uso del aparato.
- No atraviese carreteras ni caminos de grava con el aparato en marcha.
- Cuando no utilice el aparato, guárdelo en un sitio seco y fuera del alcance de los niños.
- Utilice el aparato siguiendo únicamente las instrucciones descritas en este manual, y manténgalo siempre en posición vertical con respecto al suelo. Cualquier otra posición es peligrosa.
- Verifique con regularidad que los tornillos estén bien apretados.
- La tensión local debe coincidir con la especificada en la placa indicadora.
- Inspeccione con regularidad el cable de conexión para detectar señales de daño o de alteración. Tan sólo utilice el aparato si el cable de conexión está en perfecto estado.
- Los cables de conexión utilizados no deben

ser más ligeros que los cables de tubo flexible HO7RN-F, de acuerdo a la norma DIN 57282/VDE 0282, con un diámetro mínimo de 1,5mm<sup>2</sup>. Los enchufes de conexión deben contar con tomas de tierra, y la conexión debe quedar protegida del agua.

- Si se daña el cable durante el uso, será preciso desenchufar el aparato de inmediato. **NO TOCAR EL CABLE ANTES DE DESENCHUFARLO.**
- Cualquier daño en el cable de conexión debe ser reparado por el fabricante o por el encargado de su servicio postventa, evitando así cualquier peligro.
- El aparato sólo podrá ser alimentado a través de un dispositivo de protección (RCD) de corriente por defecto con un nivel de activación de máx. 30 mA.
- Asegúrese siempre que las superficies que desea cortar queden libres de cables o de cualquier otro objeto.
- Cuando necesite levantar el aparato para trasladarlo, pare el motor y espere a que la herramienta se detenga. Si se aleja del aparato, pare el motor y desenchufe el cable de la corriente.
- Antes de enchufar el aparato a la corriente, asegúrese de que ningún elemento rotativo esté dañado y que la bobina de hilo quede colocada y ajustada correctamente.
- En ningún caso golpee objetos duros con el aparato mientras está cortando, si quiere evitar heridas al usuario y daños al aparato.
- En cuestiones de mantenimiento utilice exclusivamente piezas de recambio originales.
- Tan sólo confíe las reparaciones a un electricista especializado.
- Inspeccione el aparato en busca de señales de desgaste o de daño antes de ponerlo en marcha y después de cualquier tipo de golpe, y lleve a cabo inmediatamente las reparaciones necesarias.
- Mantenga siempre las manos y los pies alejados del dispositivo de corte, sobre todo cuando ponga en marcha el motor.
- Tras haber tirado un nuevo hilo, vuelva a poner la máquina en posición de trabajo antes de volver a ponerla en marcha.
- No utilice nunca piezas de recambio ni accesorios que no estén previstos o recomendados por el fabricante.
- Desenchufe la máquina de la corriente antes de realizar la inspección de la misma, su limpieza u otro trabajo, y cuando no esté siendo utilizada.

- Sólo utilizar la máquina a la luz del día o con suficiente iluminación.
- Mantener la alargadera alejada de las cuchillas.

**⚠ Atención: ¡El hilo de nailon sigue girando por inercia tras haber desconectado el aparato!**



**¡La herramienta sigue en marcha por inercia!**

#### Instrucciones de seguridad especiales

## 2. Descripción del aparato y volumen de entrega

### 2.1 Descripción del aparato (fig. 1/2)

1. Cable de conexión
2. Empuñadura superior
3. Interruptor ON/OFF
4. Empuñadura adicional
5. Dispositivo de retención para la empuñadura adicional
6. Dispositivo de retención para la regulación de la barra
7. Barra superior
8. Barra inferior
9. Estribo distanciador
10. Dispositivo de retención para el cabezal del motor giratorio
11. Bobina de hilo
12. Cubierta de protección
13. Descarga de tracción del cable
14. Tornillo para montar el estribo distanciador
15. Dispositivo de retención para regular el ángulo de la barra

### 2.2 Volumen de entrega

Sirviéndose de la descripción del volumen de entrega, compruebe que el artículo esté completo. Si faltase alguna pieza, dirigirse a nuestro Service Center o a la tienda especializada más cercana en un plazo máximo fijado por las leyes

correspondientes de su país, presentando un recibo de compra válido. A este respecto, observar la tabla de garantía de las condiciones de garantía que se encuentran al final del manual. Abrir el embalaje y extraer cuidadosamente el aparato.

- Retirar el material de embalaje, así como los dispositivos de seguridad del embalaje y del transporte (si existen).
- Comprobar que el volumen de entrega esté completo.
- Comprobar que el aparato y los accesorios no presenten daños ocasionados durante el transporte.
- Si es posible, almacenar el embalaje hasta que transcurra el periodo de garantía.

#### Atención!

**¡El aparato y el material de embalaje no son un juguete! ¡No permitir que los niños jueguen con bolsas de plástico, láminas y piezas pequeñas! ¡Riesgo de ingestión y asfixia!**

- Manual de instrucciones original

## 3. Uso adecuado

El aparato está indicado para cortar el césped en jardines privados o de hobby.

Se define como jardines privados o de hobby todos aquellos que no formen parte de instalaciones públicas, parques, polideportivos, calles, así como zonas agrícolas o forestales. La observancia de las instrucciones de uso especificadas por el fabricante constituye un requisito indispensable para manejar el aparato de forma adecuada.

**¡Atención! El aparato no debe emplearse para triturar material con el fin de obtener compost, puesto que se podrían producir daños personales y materiales.**

Utilizar la máquina sólo en los casos que se indican explícitamente como de uso adecuado. Cualquier otro uso no será adecuado. En caso de uso inadecuado, el fabricante no se hace responsable de daños o lesiones de cualquier tipo; el responsable es el usuario u operario de la máquina.

Tener en consideración que nuestro aparato no está indicado para un uso comercial, industrial o en taller. No asumiremos ningún tipo de garantía cuando se utilice el aparato en zonas industriales, comerciales o talleres, así como actividades similares.

## 4. Características técnicas

Veáse Certificado de Garantía de su país.

### Ruido y vibración

Los valores con respecto al ruido y la vibración se determinaron conforme a la norma EN 60745.

### Usar protección para los oídos.

La exposición al ruido puede ser perjudicial para el oído.

Los valores totales de vibración (suma de vectores en las tres direcciones) se determinaron conforme a la norma EN 60745.

### ¡Aviso!

El valor de emisión de vibraciones indicado se ha calculado conforme a un método de ensayo normalizado, pudiendo, en algunos casos excepcionales, variar o superar el valor indicado dependiendo de las circunstancias en las que se utilice la herramienta eléctrica.

El valor de emisión de vibraciones indicado puede utilizarse para comparar la herramienta con otras.

El valor de emisión de vibraciones indicado también puede utilizarse para una valoración preliminar de los riesgos.

### ¡Reducir la emisión de ruido y las vibraciones al mínimo!

- Emplear sólo aparatos en perfecto estado.
- Realizar el mantenimiento del aparato y limpiarlo con regularidad.
- Adaptar el modo de trabajo al aparato.
- No sobrecargar el aparato.
- En caso necesario dejar que se compruebe el aparato.
- Apagar el aparato cuando no se esté utilizando.
- Usar guantes.

### Riesgos residuales

**Incluso si esta herramienta se utiliza adecuadamente, siempre existen riesgos residuales. En función de la estructura y del diseño de esta herramienta eléctrica pueden producirse los siguientes riesgos:**

1. Lesiones pulmonares en caso de que no se utilice una mascarilla de protección antipolvo.

2. Lesiones auditivas en caso de que no se utilice una protección para los oídos adecuada.
3. Daños a la salud derivados de las vibraciones de las manos y los brazos si el aparato se utiliza durante un largo periodo de tiempo, no se sujeta del modo correcto o si no se realiza un mantenimiento adecuado.

## 5. Antes de la puesta en marcha

Antes de conectar la máquina, asegurarse de que los datos de la placa de identificación coincidan con los datos de la red eléctrica.

### Desenchufar el aparato antes de realizar ajustes.

#### 5.1 Montaje de la recortadora de césped (fig. 3a a 3c)

- Poner la cubierta de protección (fig. 3a/pos. 12) en el cabezal del motor y fijarla al cabezal con ayuda del tornillo (fig. 3b/pos. A).
- Montar el estribo distanciador (fig. 3c/pos. 9) en el cabezal del motor según se muestra en la fig. 3c y fijarlo con los tornillos (fig. 3c/pos. 14).

#### 5.2 Regulación de la empuñadura adicional (fig. 4a y 4b)

Colocar la recortadora de césped de forma estable sobre el suelo. Plegar el dispositivo de retención (fig. 4a/pos. 5) hacia atrás y ajustar la posición óptima de la empuñadura adicional (ver fig. 4b). Cerrando el dispositivo de retención (fig. 4b/pos. 5) se fija la palanca.

#### 5.3 Regulación en altura (figura 5)

Ajustar la altura del aparato para obtener una posición de trabajo óptima.

- Soltar el dispositivo de retención para la regulación de la barra (figura 5/pos. 6)
- Extraer la barra inferior (fig. 5/ pos. 8) hasta que tenga la longitud deseada
- Volver a apretar el dispositivo de retención para la regulación de la barra (figura 5/pos. 6)

#### 5.4 Ajuste del ángulo de la barra (fig. 6)

Con el dispositivo de retención pulsado (fig. 6/ pos. 15) se puede ajustar el ángulo de la barra en 5 posiciones distintas. Regularlo hasta conseguir la posición más cómoda para trabajar. Es preciso asegurar que la barra quede bien encajada.

## 6. Manejo

La recortadora de césped dispone de un sistema prolongador de hilo parcialmente automático. Al accionar el sistema prolongador, el hilo se alarga automáticamente, de forma que siempre corta el césped con el ancho óptimo. Para alargar el hilo de corte, dejar que el motor marche a todo gas y apretar la bobina de hilo contra el suelo. El hilo se alarga automáticamente. La cuchilla en el panel protector corta el hilo a la longitud permitida. Tener en cuenta que una activación frecuente del sistema prolongador aumenta el desgaste del hilo.

**Advertencia:** cuando la máquina se ponga en funcionamiento por primera vez, la cuchilla de la cubierta de protección cortará el extremo remanente del hilo de corte que sobresalga.

Si el hilo es demasiado corto durante la primera puesta en marcha, pulsar el botón de la bobina de hilo y tirar con fuerza del hilo. El hilo se acorta automáticamente hasta alcanzar una longitud óptima.

Para obtener un mejor rendimiento de su Bordeadora Eléctrica siga las siguientes instrucciones

- No utilice la Bordeadora Eléctrica sin la pieza de protección
- No corte la hierba cuando está mojada, obtendrá mejores resultados cuando la hierba esté seca.
- Conectar el cable de red a la alargadera y fijar ésta a la descarga de tracción de cable (figura 7 / pos. 13).
- Conectar la recortadora de césped pulsando el interruptor ON/OFF (fig. 7/pos. 3).
- Para detener la Bordeadora Eléctrica, deje de apretar el interruptor de puesta en marcha/parada (figura 7 / posición 3).
- No acerque la Bordeadora Eléctrica al césped hasta que el interruptor esté pulsado, es decir, cuando el aparato ya esté en marcha.
- Para cortar bien incline el aparato de lado y avance conservando un ángulo de inclinación de aproximadamente 30° (ver figuras 8 y 9).
- Cuando la hierba sea muy larga, córtela por etapas, comenzando por cortar la punta (ver figura 10).
- Utilizar la guía de cantos, así como la cubierta de protección para evitar un desgaste innecesario del hilo.

- Para prevenir un desgaste innecesario del hilo, evite el contacto con objetos duros.

### Utilización de la Bordeadora Eléctrica como recortabordes (fig. 11)

Para cortar los bordes de setos y césped, se puede emplear la recortadora de césped de la siguiente forma:

- Tirar del dispositivo de retención en el sentido de la flecha (fig. 11/pos. 10).
- Con el dispositivo de retención extraído, girar el cabezal del motor 90°. (El cabezal se puede girar 90° tanto hacia la izquierda como hacia la derecha).
- El ajuste de altura se realiza también en este caso como se describe en el punto 5.3.
- De esta forma se pasa de recortadora de césped a recortabordes, pudiendo practicarse cortes verticales al césped.

## 7. Cambio del cable de conexión a la red eléctrica

### Peligro!

Cuando el cable de conexión a la red eléctrica de este aparato esté dañado, deberá ser sustituido por el fabricante o su servicio de asistencia técnica o por una persona cualificada para ello, evitando así cualquier peligro.

## 8. Mantenimiento, limpieza y pedido de piezas de repuesto

### Peligro!

Desenchufar siempre antes de realizar algún trabajo de limpieza.

#### 8.1 Limpieza

- Reducir al máximo posible la suciedad y el polvo en los dispositivos de seguridad, las rejillas de ventilación y la carcasa del motor. Frotar el aparato con un paño limpio o soplarlo con aire comprimido manteniendo la presión baja.
- Se recomienda limpiar el aparato tras cada uso.
- Limpiar el aparato con regularidad con un paño húmedo y un poco de jabón blando. No utilizar productos de limpieza o disolventes ya que se podrían deteriorar las piezas de plástico del aparato. Es preciso tener en cuenta que no entre agua en el interior del aparato.

Si entra agua en el aparato eléctrico existirá mayor riesgo de una descarga eléctrica.

### 8.2. Cambio de la bobina de hilo

**¡Atención! ¡Desenchufar el aparato antes de cambiar la bobina de hilo!**

- Presionar lateralmente las superficies marcadas en la cubierta de la bobina y retirarlas con la bobina (fig. 12a).
- Retirar la bobina de hilo gastada.
- Introducir los extremos del hilo de la nueva bobina en el ojete de la cubierta de la bobina (fig. 12b) y dejar que el hilo se asome unos 10 cm.
- Volver a poner la cubierta de la bobina en el alojamiento de la bobina.
- El hilo de nailon se acorta automáticamente hasta alcanzar una longitud óptima con la primera puesta en marcha.

**¡Atención! Los trozos de hilo de nailon que salgan proyectados pueden provocar lesiones!**

### 8.3 Mantenimiento

No hay que realizar el mantenimiento a más piezas en el interior del aparato.

### 8.4 Pedido de piezas de recambio:

Al solicitar recambios se indicarán los datos siguientes:

- Tipo de aparato
- No. de artículo del aparato
- No. de identidad del aparato
- No. del recambio de la pieza necesitada.

**Núm.de art. bobina de hilo de recambio:  
34.056.90**

## 9. Eliminación y reciclaje

El aparato está protegido por un embalaje para evitar daños producidos por el transporte. Este embalaje es materia prima y, por eso, se puede volver a utilizar o llevar a un punto de reciclaje. El aparato y sus accesorios están compuestos de diversos materiales, como, p. ej., metal y plástico. Los aparatos defectuosos no deben tirarse a la basura doméstica. Para su eliminación adecuada, el aparato debe entregarse a una entidad recolectora prevista para ello. En caso de no conocer ninguna, será preciso informarse en el organismo responsable del municipio de su país.

## 10. Almacenamiento

Guardar el aparato y sus accesorios en un lugar oscuro, seco, protegido de las heladas e inaccesible para los niños. La temperatura de almacenamiento óptima se encuentra entre los 5 y 30 °C. Guardar la herramienta eléctrica en su embalaje original.

## 11. Averías

### El aparato no se pone en marcha:

verifique que el cable eléctrico está correctamente enchufado e inspeccione los fusibles.

En caso de que el aparato siga sin funcionar estando la tensión en condiciones, envíelo a la dirección indicada del servicio de post-venta.

Sólo está permitido copiar la documentación y documentos anexos del producto, o extractos de los mismos, con autorización expresa de iSC GmbH.

Nos reservamos el derecho a realizar modificaciones técnicas

**Table of contents**

1. Safety regulations
2. Layout and items supplied
3. Proper use
4. Technical data
5. Before starting the equipment
6. Operation
7. Replacing the power cable
8. Cleaning, maintenance and ordering of spare parts
9. Disposal and recycling
10. Storage



**Caution** - Read the operating instructions to reduce the risk of injury



**Wear ear-muffs.** The impact of noise can cause damage to hearing.



**Wear a breathing mask.** Dust which is injurious to health can be generated when working on wood and other materials. Never use the device to work on any materials containing asbestos!



**Wear safety goggles.** Sparks generated during working or splinters, chips and dust emitted by the device can cause loss of sight.

**Danger!**

When using the equipment, a few safety precautions must be observed to avoid injuries and damage. Please read the complete operating instructions and safety regulations with due care. Keep this manual in a safe place, so that the information is available at all times. If you give the equipment to any other person, hand over these operating instructions and safety regulations as well. We cannot accept any liability for damage or accidents which arise due to a failure to follow these instructions and the safety instructions.

**1. Safety regulations****Danger!**

**Read the complete operating manual with due care.**

**Acquaint yourself with the controls and how to use the tool.**

This appliance is not intended for use by persons (including children) with reduced physical, sensory or mental capabilities, or lack of experience and knowledge, unless they have been given supervision or instruction concerning use of the appliance by a person responsible for their safety. Children should be supervised to ensure that they do not play with the appliance.

**Important!**

**For safety reasons the grass trimmer is not to be used by children, young people under 16 years of age, or any other persons who are not acquainted with these directions for use. Keep the instruction manual in a safe place for later use.**

- Examine the grass trimmer each time before you use it. Do not use the trimmer if any safety devices are damaged or worn. Never put safety devices out of operation.
- Do not use the grass trimmer if the cables are damaged or worn.
- Stop using the equipment when there are people – particularly children – or pets nearby.
- Use the grass trimmer only for the purpose specified in these instructions.
- You are responsible for safety in your work area.
- Inspect the items you want to cut before starting to work. Remove any foreign objects you find. Watch out for foreign objects while you

work. If you still hit upon an obstacle while cutting, turn off the grass trimmer and remove the obstacle.

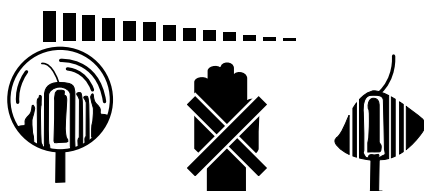
- Work only in good visibility.
- Always make sure of your footing while working. Be careful when stepping backwards. Risk of stumbling!
- Never leave the grass trimmer unattended at your work place. Store the trimmer in a safe place during interruptions.
- If you interrupt your work to move to a different position it is imperative to switch off the grass trimmer while you are moving there.
- Never use the grass trimmer in the rain or in moist or wet conditions.
- Protect the grass trimmer from the damp and rain.
- Before you switch on the grass trimmer, make sure that there are no stones or other objects touching the nylon line.
- Always wear suitable clothing to protect your head, hands and feet from injury. Wear a helmet, goggles or visor, high boots or strong shoes, long trousers made of tough material, and work gloves.
- Be sure to hold the grass trimmer away from your body when it is switched on!
- If the grass trimmer is turned over or if it is not in working position, do not switch it on.
- Switch off the motor and pull out the power plug when you are not using the grass trimmer, when you leave the trimmer unattended, when you are checking the trimmer, if the power cable is damaged, when you want to remove and replace the spool, and when you are moving the trimmer to another location.
- Keep the grass trimmer away from other persons, particularly children and pets. There may be stones and other objects in the flying cut grass.
- Keep at least 5 m away from other persons and animals when you are working with the grass trimmer.
- To prevent injury to yourself and damage to the grass trimmer, never cut against hard objects.
- Use the edge of the guard to keep the grass trimmer away from walls, changes of surface and fragile objects.
- Never use the grass trimmer without a guard.



**⚠ CAUTION! The guard is vital for your safety and for the safety of others, and it is also essential for the grass trimmer to work correctly. Failure to observe this instruction will not only create a potential hazard, it will also result in the loss of your rights under the warranty.**

- Never try to stop the cutter (nylon line) with your hands. Wait until it stops by itself.
- It is imperative to use only the original nylon line. Never use metal wire instead of the nylon line.
- Beware of injuring yourself on the line cutting device.
- Keep the air vents clear of dirt.
- After use, unplug the machine and check it for damage.
- Never attempt to cut grass that is not growing on the ground. For example, do not try to cut grass growing on walls, rocks, etc.
- Within the working radius of the grass trimmer the user is responsible for any damage caused to third persons by use of the trimmer.
- Never cross roads or pebble paths with the grass trimmer switched on.
- When you are not using the grass trimmer, keep it in a dry place out of the reach of children.
- Use the grass trimmer only as described in these directions for use and always hold it vertical to the ground. All other positions are dangerous.
- Check the screws regularly to see that they are properly tightened.
- The mains voltage must be the same as the voltage specified on the rating plate.
- Check the power cable regularly for signs of damage or aging. Never use the grass trimmer if the power cable is in less than perfect condition.
- Power cables used with the trimmer must not be of a lighter duty class than HO7RN-F rubber-insulated flexible cables according to DIN 57282 / VDE 0282 with a minimum diameter of 1.5 mm<sup>2</sup>. Plug connectors must be equipped with earthing contacts and the coupling must be rain-water-protected.
- If the cable is damaged during operation, disconnect it immediately from the power supply. **DO NOT TOUCH THE CABLE BEFORE IT IS DISCONNECTED FROM THE POWER SUPPLY.**
- To prevent danger, damaged power cables must be replaced by the manufacturer or by a service company authorized by the manufacturer to carry out the work.
- The equipment may only be powered via an earth-leakage circuit breaker (RCD) with a maximum operating current of 30 mA.
- Keep cables and other objects out of the area you want to cut.
- If you have to lift the grass trimmer to move it, switch off the motor and wait for the rotating tool to stop. Before you leave the trimmer, switch off the motor and pull out the power plug.
- Before you connect the grass trimmer to the power supply, make sure that none of its moving parts are damaged and that the line spool is correctly inserted and fastened.
- Never cut against hard objects when using the grass trimmer. This is imperative to avoid causing injury to the user and damage to the trimmer.
- Use only original replacement parts for repair and maintenance purposes.
- Have repairs carried out only by a qualified electrician.
- Examine the grass trimmer for signs of wear or damage each time before you use it and after any collisions. Have essential repairs carried out without delay.
- Always keep your hands and feet away from the cutting mechanism, particularly when you switch on the trimmer.
- After pulling out new line, always return the trimmer to normal working position before you switch it on again.
- Never use replacement parts or accessories which are not foreseen or recommended by the manufacturer.
- Pull out the power plug before carrying out any inspection, cleaning or other work on the trimmer and whenever it is not being used.
- Use the equipment only in broad daylight or in well-lit conditions.
- Keep the extension cable away from cutting tools at all times.

**⚠ Important: The nylon line continues to rotate for a few seconds after the motor is switched off.**



The equipment does not start.

## 2. Layout and items supplied

### 2.1 Layout (Fig. 1/2)

1. Power cable
2. Upper handle
3. On/Off switch
4. Additional handle
5. Lock for additional handle
6. Lock for handlebar height adjustment
7. Top handlebar
8. Bottom handlebar
9. Distance bracket
10. Lock for rotatable motor head
11. Line spool
12. Guard hood
13. Cable strain-relief clip
14. Screw to secure the distance bracket
15. Lock for adjusting the angle of the handlebar

### 2.2 Items supplied

Please check that the article is complete as specified in the scope of delivery. If parts are missing, please contact our service center or the sales outlet where you made bought the product within the maximum days indicated by the consumer protection laws of your country and upon presentation of a valid bill of purchase. Also, refer to the warranty table in the service information at the end of the operating instructions.

- Open the packaging and take out the equipment with care.
- Remove the packaging material and any packaging and/or transportation braces (if available).
- Check to see if all items are supplied.
- Inspect the equipment and accessories for transport damage.
- If possible, please keep the packaging until

the end of the guarantee period.

### Danger!

**The equipment and packaging material are not toys. Do not let children play with plastic bags, foils or small parts. There is a danger of swallowing or suffocating!**

- Original operating instructions

## 3. Proper use

The equipment is designed for cutting lawns and small areas of grass in private and hobby gardens.

Equipment designed for use in private and hobby gardens is regarded as unsuitable for use in public facilities, parks and sports centers, along roadways, or in agriculture and forestry. The operating instructions as supplied by the manufacturer must be kept and referred to in order to ensure that the equipment is properly used and maintained.

**Important. This equipment must not be used for composting purposes (shredding) as this could result in injury or damage to property.**

The equipment is to be used only for its prescribed purpose. Any other use is deemed to be a case of misuse. The user / operator and not the manufacturer will be liable for any damage or injuries of any kind caused as a result of this.

Please note that our equipment has not been designed for use in commercial, trade or industrial applications. Our warranty will be voided if the machine is used in commercial, trade or industrial businesses or for equivalent purposes.

## 4. Technical data

See warranty card of your country.

### Sound and vibration

Sound and vibration values were measured in accordance with EN 60745.

### Wear ear-muffs.

The impact of noise can cause damage to hearing.

Total vibration values (vector sum of three directions) determined in accordance with EN 60745.

#### **Warning!**

The specified vibration value was established in accordance with a standardized testing method. It may change according to how the electric equipment is used and may exceed the specified value in exceptional circumstances.

The specified vibration value can be used to compare the equipment with other electric power tools.

The specified vibration value can be used for initial assessment of a harmful effect.

#### **Keep the noise emissions and vibrations to a minimum.**

- Only use appliances which are in perfect conditions.
- Service and clean the appliance regularly.
- Adapt your working style to suit the appliance.
- Do not overload the appliance.
- Have the appliance serviced whenever necessary.
- Switch the appliance off when it is not in use.
- Wear protective gloves.

#### **Residual risks**

**Even if you use this electric power tool in accordance with instructions, certain residual risks cannot be ruled out. The following hazards may arise in connection with the equipment's construction and layout:**

1. Lung damage if no suitable protective dust mask is used.
2. Damage to hearing if no suitable ear protection is used.
3. Health damage caused by hand-arm vibrations if the equipment is used over a prolonged period or is not properly guided and maintained.

## **5. Before starting the equipment**

Before you connect the equipment to the mains supply make sure that the data on the rating plate are identical to the mains data.

#### **Warning!**

**Always pull the power plug before making adjustments to the equipment.**

### **5.1 Assembling the grass trimmer (Fig. 3a to 3c)**

- Place the guard hood (Fig. 3a/Item 12) on the motor head and fasten it to the motor head with the screw (Fig. 3b/Item A).
- Place the distance bracket (Fig. 3c/Item 9) on the motor head as shown in Fig. 3c and fasten it with the screws (Fig. 3c/Item 14).

### **5.2 Adjusting the additional handle (Fig. 4a and 4b)**

Place the grass trimmer on a firm surface. Swing back the lock (Fig. 4a/Item 5) and adjust the additional handle to the optimum position for yourself (see Fig. 4b). Swing the lock shut (Fig. 4b/Item. 5) to fasten the handle.

### **5.3 Height adjustment (Fig. 5)**

You can set your optimal working position by adjusting the height.

- Undo the lock for the handlebar adjustment (Fig. 5/Item 6).
- Pull out the bottom handlebar (Fig. 5/Item 8) to the required length.
- Refasten the lock for the handlebar adjustment (Fig. 5/Item 6).

### **5.4 Adjusting the angle of the handlebar (Figure 6)**

When the lock is pressed (Fig. 6/Item 15) you can adjust the angle of the handlebar to 5 positions. Set the angle which is best suited for your work. Make sure that there is an audible click when the handlebar engages.

## 6. Operation

La recortadora de césped dispone de un sistema prolongador de hilo parcialmente automático. Al accionar el sistema prolongador, el hilo se alarga automáticamente, de forma que siempre corta el césped con el ancho óptimo. Para alargar el hilo de corte, dejar que le motor marche a todo gas y apretar la bobina de hilo contra el suelo. El hilo se alarga automáticamente. La cuchilla en el panel protector corta el hilo a la longitud permitida. Tener en cuenta que una activación frecuente del sistema prolongador aumenta el desgaste del hilo.

**Advertencia:** cuando la máquina se ponga en funcionamiento por primera vez, la cuchilla de la cubierta de protección cortará el extremo remanente del hilo de corte que sobresalga.

Si el hilo es demasiado corto durante la primera puesta en marcha, pulsar el botón de la bobina de hilo y tirar con fuerza del hilo. El hilo se acorta automáticamente hasta alcanzar una longitud óptima.

Para obtener un mejor rendimiento de su Bordeadora Eléctrica siga las siguientes instrucciones

- No utilice la Bordeadora Eléctrica sin la pieza de protección
- No corte la hierba cuando está mojada, obtendrá mejores resultados cuando la hierba esté seca.
- Conectar el cable de red a la alargadera y fijar ésta a la descarga de tracción de cable (figura 7 / pos.13).
- Conectar la recortadora de césped pulsando el interruptor ON/OFF (fig. 7/pos. 3).
- Para detener la Bordeadora Eléctrica, deje de apretar el interruptor de puesta en marcha/parada (figura 7 / posición 3).
- No acerque la Bordeadora Eléctrica al césped hasta que el interruptor esté pulsado, es decir, cuando el aparato ya esté en marcha.
- Para cortar bien incline el aparato de lado y avance conservando un ángulo de inclinación de aproximadamente 30° (ver figuras 8 y 9).
- Cuando la hierba sea muy larga, córtela por etapas, comenzando por cortar la punta (ver figura 10).
- Utilizar la guía de cantos, así como la cubierta de protección para evitar un desgaste innecesario del hilo.
- Para prevenir un desgaste innecesario del hilo, evite el contacto con objetos duros.

## Utilización de la Bordeadora Eléctrica como recortabordes (fig. 11)

Para cortar los bordes de setos y césped, se puede emplear la recortadora de césped de la siguiente forma:

- Tirar del dispositivo de retención en el sentido de la flecha (fig. 11/pos. 10).
- Con el dispositivo de retención extraído, girar el cabezal del motor 90°. (El cabezal se puede girar 90° tanto hacia la izquierda como hacia la derecha).
- El ajuste de altura se realiza también en este caso como se describe en el punto 5.3.
- De esta forma se pasa de recortadora de césped a recortabordes, pudiendo practicar-se cortes verticales al césped.

## 7. Replacing the power cable

### Danger!

If the power cable for this equipment is damaged, it must be replaced by the manufacturer or its authorized after-sales service or similarly trained personnel to avoid danger.

## 8. Cleaning, maintenance and ordering of spare parts

### Danger!

Always pull out the mains power plug before starting any cleaning work.

### 8.1 Cleaning

- Keep all safety devices, air vents and the motor housing free of dirt and dust as far as possible. Wipe the equipment with a clean cloth or blow it with compressed air at low pressure.
- We recommend that you clean the device immediately each time you have finished using it.
- Clean the equipment regularly with a moist cloth and some soft soap. Do not use cleaning agents or solvents; these could attack the plastic parts of the equipment. Ensure that no water can seep into the device. The ingress of water into an electric tool increases the risk of an electric shock.

**Important! Make sure that you pull out the power plug before replacing the line spool!**

- Press the sides of the spool cover as shown and remove the cover (Figure 12a).
- Remove the empty line spool.
- Thread the end of the line from the new line spool through the eyelet in the spool mount (Fig. 12b) and allow approx. 10 cm of line to project.
- Fit the spool cover back in the spool mount.
- When you start the equipment again the line will be cut to the perfect length automatically.

**Important! Bits of the nylon line could cause injury when flung out!**

### 8.3 Maintenance

There are no parts inside the equipment which require additional maintenance.

### 8.4 Ordering replacement parts:

Please quote the following data when ordering replacement parts:

- Type of machine
- Article number of the machine
- Identification number of the machine
- Replacement part number of the part required

**Spare line spool Art. no.: 34.056.90**

## 9. Disposal and recycling

The equipment is supplied in packaging to prevent it from being damaged in transit. The raw materials in this packaging can be reused or recycled. The equipment and its accessories are made of various types of material, such as metal and plastic. Never place defective equipment in your household refuse. The equipment should be taken to a suitable collection center for proper disposal. If you do not know the whereabouts of such a collection point, you should ask in your local council offices.

## 10. Storage

Store the equipment and accessories in a dark and dry place at above freezing temperature. The ideal storage temperature is between 5 and 30 °C. Store the electric tool in its original packaging.

## 11. Troubleshooting

### The machine will not work:

Check that the power cable is connected properly and check the mains fuses.

If the machine will not work despite the voltage supply being OK, send it to the specified after-sales service address.

The reprinting or reproduction by any other means, in whole or in part, of documentation and papers accompanying products is permitted only with the express consent of the iSC GmbH.

Subject to technical changes

## Certificado de garantía (AR)

EINHELL Argentina S.A. garantiza al comprador original el buen funcionamiento de esta unidad, por el término de 12 meses para los productos de la línea Home (Blue, Classic)\*\* y 24 meses para la línea Expert (Red, Expert, Expert Plus)\*\* , comenzando desde la fecha de compra, documentado por la factura de compra, obligándose a sustituir o reparar sin cargo las partes que resulten de un funcionamiento defectuoso. Se entiende por sustituir el reemplazo de la pieza por otra igual o similar a la original, y que a nuestro juicio asegure al correcto funcionamiento de la unidad, no estando EINHELL Argentina S.A. obligada en ningún caso al cambio de la unidad completa. Las reparaciones se efectuarán en nuestros talleres autorizados. Los gastos de traslado en caso de necesidad de la intervención de un servicio técnico autorizado, serán cubiertos solo durante los seis primeros meses de la fecha de compra del producto conforme Ley 24240, Ley 24999 y Resolución 495/88. Una vez transcurrido el periodo de seis meses de la garantía legal, los gastos de traslado al servicio técnico autorizado quedaran a cargo del consumidor o propietario legal del aparato. Las reparaciones se efectivizarán en un plazo máximo de treinta (30) días a partir del recibo fehaciente de solicitud de la reparación en nuestro Departamento de Servicio postventa o centro de servicio técnico autorizado (según corresponda), quienes le otorgaran número de "Orden de Servicio" correspondiente. Este plazo podrá ser ampliado, previa comunicación del prestatario del servicio al usuario siempre y cuando razones de fuerza mayor y /o caso fortuito así lo obliguen. Por tratarse de bienes fabricados con componentes importados y en caso de no contar con los mismos, el tiempo de reparación estará condicionado a las normas vigentes para la importación de partes.

Toda intervención de nuestro personal, realizado a pedido del comprador dentro del plazo de esta garantía, que no fuera obligado por falla o defecto alguno, cubierto por este certificado, deberá ser abonado por el interesado de acuerdo a la tarifa vigente e inclusive se cobrará la visita correspondiente, si la hubiere.

Se deja constancia que la garantía no cubre daños ocasionados al acabado del gabinete, roturas, golpes, rayaduras etc., como así tampoco las baterías ni los daños ocasionados por deficiencias o interrupciones que afecten el circuito eléctrico de conexión; o si los daños

fueran producidos por causas de fuerza mayor o caso fortuito, y los ocasionados por mudanzas o traslados.

\*\* Valido si el cliente realiza la Puesta en Marcha gratuita para los productos con motor a explosión en un service autorizado Einhell. Para averiguar el service autorizado más próximo, comuníquese al Tel.: 0800-147-HELP (4357) o al e-mail: servicio.argentina@einhell.com de Einhell Argentina SA. Caso contrario la garantía queda limitada a seis meses a partir de la fecha de compra.

### CONDICIONES DE LA GARANTÍA

Las Herramientas Eléctricas solamente deben ser conectados a la red de alimentación eléctrica de 220 voltios, 50 Hz, corriente alterna.

La garantía caduca automáticamente:

- si la herramienta fuera abierta examinada, alterada, falsificada, modificada o reparada por terceros no autorizadas.
- Si cualquier pieza, parte o componente agregado al producto fuera clasificado como no original.
- Si el número de serie que identifica la herramienta se encontrara adulterado ilegible o borrado.
- Quedan excluidos de la presente garantía los eventuales defectos derivados del desgaste natural del artefacto, como por ejemplo bujes, carbones, rodamientos, colectores o por negligencia del comprador o usuario en el cumplimiento de las instrucciones que figuran en el Manual de Uso.
- Las herramientas de corte, como por ejemplo sierras, fresas y abrasivos, deberán ser compatibles con las especificaciones de la máquina.
- Quedan excluidas de la cobertura de la garantía las baterías en caso de herramientas eléctricas a batería, el cargador de batería y las conexiones del cargador de batería hacia la red eléctrica de 220V, 50Hz así como partes y piezas consumibles.

### RESPONSABILIDADES DEL COMPRADOR

- Para una atención en condición de garantía deberá presentarse la factura original de compra al servicio técnico autorizado, cada vez que este lo solicite.
- Respetar y cumplir las instrucciones en el Manual de Uso que esta incluido como documentación dentro del producto / embalaje original.
- Conectar el cable de alimentación eléctrica provisto al toma de la instalación eléctrica

de su domicilio o lugar de uso con puesta a tierra, circuito protegido con llave termo magnética y disyuntor, en caso que el producto adquirido por el comprador lo requiere. En caso de duda, consulte su electricista matriculado.

- 4<sup>º</sup>) Verificar que la tensión de la línea eléctrica corresponda a 220 V 50 Hz, corriente alterna.

EINHELL Argentina S.A. no se responsabiliza por daños y/o deterioros que eventualmente se pueden ocasionar a terceros. En ningún caso EINHELL Argentina S.A. será responsable respecto del comprador o de cualquier otra parte por cualquier daño, incluyendo lucro cesante, ahorro perdido o cualquier otro perjuicio directo o indirecto, relacionado con el uso o con la imposibilidad de uso del producto. En ningún caso la responsabilidad de EINHELL Argentina S.A. respecto del comprador o de cualquier otra parte (como eventual consecuencia de un reclamo fundado en contrato o en obligaciones extracontractuales) podrá exceder un monto total equivalente al precio de compra del producto.

#### **IMPORTANTE**

El presente certificado anula cualquier otra garantía implícita o explícita, por la cuál y expresamente no autorizamos a ninguna otra persona, sociedad o asociación a asumir por nuestra cuenta ninguna responsabilidad con respecto a nuestros productos.

#### **Importa y garantiza en Argentina:**

##### **EINHELL Argentina S.A.**

Domicilio comercial:

Av. 12 de Octubre 1824

Ramal Pilar, km 40,5, Colectora Oeste  
(1629) Pilar, Provincia de Buenos Aires

servicio.argentina@einhell.com

**Tel.: 0800-147-HELP (4357)**

Domicilio legal:

Av. Corrientes 1463, Piso 3, Dpto. 5

(C1042AAA) Ciudad Autónoma de Buenos Aires

CUIT 30-71193247-6

**Solo vigente en la República Argentina**

**Características técnicas**

Tensión de red: ..... 230 V ~ 50 Hz  
Potencia ..... 500 W  
Circunferencia de corte Ø ..... 27 cm  
Revoluciones n0 ..... 11000 r.p.m.  
Hilo de corte Ø ..... 1,6 mm  
Peso ..... 2,64 kg

**Ruido y vibración**

Nivel de presión acústica  $L_{pA}$  ..... 81,0 dB(A)  
Imprecisión  $K_{pA}$  ..... 3 dB  
Nivel de potencia acústica  $L_{WA}$  ..... 94,64 dB(A)  
Imprecisión  $K_{WA}$  ..... 1,58 dB

Los valores totales de vibración (suma de vectores en las tres direcciones) se determinaron conforme a la norma EN 786.

Valor de emisión de vibraciones  $a_h = 2,415 \text{ m/s}^2$   
Imprecisión  $K = 1,5 \text{ m/s}^2$



## Certificado de garantía (CL)

### Estimado cliente:

Nuestros productos están sometidos a un estricto control de calidad. No obstante, lamentaríamos que este aparato dejara de funcionar correctamente, en tal caso, le rogamos que se dirija a nuestro servicio de atención al cliente en la dirección indicada en la parte inferior de la presente tarjeta de garantía. Con mucho gusto le atenderemos también telefónicamente en el número de servicio indicado a continuación. Para hacer válido el derecho de garantía, proceda de la siguiente forma:

1. Estas condiciones de garantía regulan prestaciones de la garantía adicionales. Sus derechos legales a prestación de garantía no se ven afectados por la presente garantía. Nuestra prestación de garantía es gratuita para usted.
2. La prestación de garantía se extiende exclusivamente a defectos ocasionados por fallos de material o de producción y está limitada a la reparación de los mismos o al cambio del aparato. Tenga en consideración que nuestro aparato no está indicado para un uso comercial, en taller o industrial. Por lo tanto, no procederá un contrato de garantía cuando se utilice el aparato en zonas industriales, comerciales o talleres, así como actividades similares. De nuestra garantía se excluye cualquier otro tipo de prestación adicional por daños ocasionados por el transporte, daños ocasionados por la no observancia de las instrucciones de montaje o por una instalación no profesional, no observancia de las instrucciones de uso (como, p. ej., conexión a una tensión de red o corriente no indicada), aplicaciones impropias o indebidas (como, p. ej., sobrecarga del aparato o uso de herramientas o accesorios no homologados), no observancia de las disposiciones de mantenimiento y seguridad, introducción de cuerpos extraños en el aparato (como, p. ej., arena, piedras o polvo), uso violento o influencias externa (como, p. ej., daños por caídas), así como por el desgaste habitual por el uso. Esto se aplica especialmente en aquellas baterías para las que ofrecemos un plazo de garantía de 12 meses.  
El derecho a garantía pierde su validez cuando ya se hayan realizado intervenciones en el aparato.
3. El periodo de garantía es de 2 años y comienza en la fecha de la compra del aparato. El derecho de garantía debe hacerse válido, antes de finalizado el plazo de garantía, dentro de un periodo de dos semanas una vez detectado el defecto. El derecho de garantía vence una vez transcurrido el plazo de garantía. La reparación o cambio del aparato no conllevará ni una prolongación del plazo de garantía ni un nuevo plazo de garantía ni para el aparato ni para las piezas de repuesto montadas. Esto también se aplica en el caso de un servicio in situ.
4. Para hacer efectivo su derecho a garantía, envíe gratuitamente el aparato defectuoso a la dirección indicada a continuación. Adjunte el original del ticket de compra u otro tipo de comprobante de compra con fecha. ¡A tal efecto, guarde en lugar seguro el ticket de compra como comprobante! Describa con la mayor precisión posible el motivo de la reclamación. Si nuestra prestación de garantía incluye el defecto aparecido en el aparato, recibirá de inmediato un aparato reparado o nuevo de vuelta.

Naturalmente, también solucionaremos los defectos del aparato que no se encuentren comprendidos o ya no se encuentren comprendidos en la garantía, en este caso contra reembolso de los costes. Para ello, envíe el aparato a nuestra dirección de servicio técnico.

**Einhell Chile S.A.**  
La Farfana 400; Galpón G10;  
Pudahuel Sur; Santiago - Chile  
Phone: +56 2 25448500  
centro.technico@einhell.com  
www.einhell.cl

### Características técnicas

Tensión de red: ..... 230 V ~ 50 Hz  
Potencia ..... 500 W  
Circunferencia de corte Ø ..... 27 cm  
Revoluciones n0 ..... 11000 r.p.m.  
Hilo de corte Ø ..... 1,6 mm  
Peso ..... 2,64 kg

### Ruido y vibración

Nivel de presión acústica  $L_{pA}$  ..... 81,0 dB(A)  
Imprecisión  $K_{pA}$  ..... 3 dB  
Nivel de potencia acústica  $L_{WA}$  ..... 94,64 dB(A)  
Imprecisión  $K_{WA}$  ..... 1,58 dB

Los valores totales de vibración (suma de vectores en las tres direcciones) se determinaron conforme a la norma EN 786.

Valor de emisión de vibraciones  $a_h = 2,415 \text{ m/s}^2$   
Imprecisión  $K = 1,5 \text{ m/s}^2$

## Certificado de Garantía

Nuestros productos son sometidos a controles de calidad. No obstante, consideramos que cualquier aparato en condición normal de uso pueda presentar alguna falla. Para este caso, Einhell de Colombia S.A.S dispone de servicio de servicio autorizado en diferentes ciudades.

### Herramientas importadas por Einhell Colombia S.A.S

- Einhell - RED/EXPERT/ EXPERT plus **2 años de garantía.**
- Einhell – BLUE/HOME/CLASSIC / BAVARIA **1 año de garantía.**

**Esta garantía es válida desde la fecha de compra.**

### Para hacer válido el derecho de garantía:

- Considere, nuestra garantía es gratuita.
- El usuario debe acudir directamente a la red de servicio, allí encontrará asesoría, atención adecuada y profesional.
- Presente y entregue una copia de su factura de compra
- En caso de no haber centro de servicio en su ciudad, comuníquese al departamento Técnico de Einhell de Colombia S.A.S en Bogotá a los teléfonos:
  - - (57) 1 6092133
  - - (57) 1 6092136
- - También puede enviar un correo a: [servicio.colombia@einhell.com](mailto:servicio.colombia@einhell.com) de esta manera podemos coordinar su reparación.
- Para este caso es importante tener presente las siguientes recomendaciones:
  - Asegúrese de enviar el equipo sin accesorios
  - Dentro de la caja para su envío, anexe copia de su factura de compra
  - Sus datos completos (nombre, dirección, teléfono, ciudad)
  - Este información es indispensable para mantenerlo informado y el retorno de la máquina, todos los gastos son asumidos por Einhell Colombia S.A.S

### La Garantía no Incluye:

- 1- Daños ocasionados por accidentes.
- 2- No presentar copia de la factura de compra.
- 2- Uso en la ejecución de funciones para las que no han sido diseñadas o conexiones diferentes a 110V.
- 3- Reparación en talleres no autorizados.
- 4- Accesorios partidos o desgastados.
- 5- Enmendaduras en los datos de la garantía o factura de compra.
- 6- Productos cuyo canal de comercialización sea diferente al establecido por Einhell Colombia S.A.S y sus distribuidores autorizados.

**EINHELL COLOMBIA S.A.S**  
ZONA FRANCA DE BOGOTA  
RED SUPPLY CHAIN DE COLOMBIA SAS  
CRA 106 NO. 15 - 25 MZ 16 BOD 3-4 LOTE 114 D  
BOGOTA – COLOMBIA  
TEL.: (57) 1 6092133  
(57) 1 6092136  
[servicio.colombia@einhell.com](mailto:servicio.colombia@einhell.com)

### Características técnicas

Tensión de red: ..... 110 V ~ 60 Hz  
Potencia ..... 500 W  
Circunferencia de corte  $\varnothing$  ..... 27 cm  
Revoluciones n0 ..... 11000 r.p.m.  
Hilo de corte  $\varnothing$  ..... 1,6 mm  
Peso ..... 2,64 kg

### Ruido y vibración

Nivel de presión acústica  $L_{pA}$  ..... 81,0 dB(A)  
Imprecisión  $K_{pA}$  ..... 3 dB  
Nivel de potencia acústica  $L_{WA}$  ..... 94,64 dB(A)  
Imprecisión  $K_{WA}$  ..... 1,58 dB

Los valores totales de vibración (suma de vectores en las tres direcciones) se determinaron conforme a la norma EN 786.

Valor de emisión de vibraciones  $a_h = 2,415 \text{ m/s}^2$   
Imprecisión  $K = 1,5 \text{ m/s}^2$

## CERTIFICADO DE GARANTIA

Ardiles Import S.A.C. garantiza al comprador original el buen funcionamiento de esta unidad, por el término de 12 meses\*\*, comenzando desde la fecha de compra, documentado por la factura de compra, obligándose a sustituir o reparar sin cargo las partes que resulten de un funcionamiento defectuoso. Se entiende por sustituir el reemplazo de la pieza por otra igual o similar a la original, y que a nuestro juicio asegure al correcto funcionamiento de la unidad, no estando Ardiles Import S.A.C. obligada en ningún caso al cambio de la unidad completa. Las reparaciones se efectuarán en nuestros talleres autorizados. Las reparaciones se efectivizarán en un plazo máximo de treinta (30) días a partir del recibo fehaciente de solicitud de la reparación en nuestra Área de Servicio al Cliente o centro de Servicio Técnico Autorizado (según corresponda), quienes le otorgarán número de "Orden de Servicio" correspondiente. Este plazo podrá ser ampliado, previa comunicación del prestatario del servicio al usuario siempre y cuando razones de fuerza mayor y/o caso fortuito así lo obliguen. Por tratarse de bienes fabricados con componentes importados y en caso de no contar con los mismos, el tiempo de reparación estará condicionado a las normas vigentes para la importación de partes.

Toda intervención de nuestro personal, realizado a pedido del comprador dentro del plazo de esta garantía, que no fuera obligado por falla o defecto alguno, cubierto por este certificado, deberá ser abonado por el interesado de acuerdo a la tarifa vigente e inclusive se cobrará la visita correspondiente, si la hubiere.

Se deja constancia que la garantía no cubre daños ocasionados al acabado del gabinete, roturas, golpes, ralladuras etc., como así tampoco las baterías ni los daños ocasionados por deficiencias o interrupciones que afecten el circuito eléctrico de conexión; o si los daños fueran producidos por causas de fuerza mayor o caso fortuito, y los ocasionados por mudanzas o traslados.

\*\*Para averiguar el servicio técnico de Einhell autorizado más próximo, comuníquese al (01) 319-0660 extensión 650 o al e-mail: servicio.clientes@ardilesimport.com.

### CONDICIONES DE LA GARANTIA

Las Herramientas Eléctricas solamente deben ser conectadas a la red de alimentación eléctrica de 220 voltios, 60Hz, corriente alterna.

La garantía caduca automáticamente:

- a) Si la herramienta fuera abierta examinada, alterada, falsificada, modificada o reparada por terceros no autorizados.
  - b) Si cualquier pieza, parte o componente agregado al producto fuera clasificado como no original.
  - c) Si el número de serie que identifica la herramienta se encontrara adulterado ilegible o borrado.
  - d) Quedan excluidos de la presente garantía los eventuales efectos derivados del desgaste natural del artefacto, como por ejemplo bujes, carbones, rodamientos, colectores o por negligencia del comprador o usuario en el cumplimiento de las instrucciones que figuran en el Manual de Uso.
  - e) Las herramientas de corte, como por ejemplo sierras, fresas y abrasivos, deberán ser compatibles con las especificaciones de la máquina.
  - f) Quedan excluidas de la cobertura de la garantía las baterías en caso de herramientas eléctricas a batería, el cargador de batería y las conexiones del cargador de batería hacia la red eléctrica de 220V, 60Hz así como partes y piezas consumibles.
- Responsabilidades del Comprador
- 1) Para una atención en condición de garantía deberá presentarse la factura original de compra al servicio técnico autorizado, cada vez que este lo solicite.
  - 2) Respetar y cumplir las instrucciones en el Manual de Uso que está incluido como documentación dentro del producto / embalaje original.
  - 3) Conectar el cable de alimentación eléctrica provisto a la toma de instalación eléctrica de su domicilio o lugar de uso con puesta a tierra, circuito protegido con llave termo magnética y disyuntor, en caso que le producto adquirido por el comprador lo requiere. En caso de duda, consulte a un electricista matriculado.

4) Verificar que la tensión de la línea eléctrica corresponda a 220V, 60Hz corriente alterna. Ardiles Import S.A.C. no se responsabiliza por daños y/o deterioros que eventualmente se pueden ocasionar a terceros. En ningún caso Ardiles Import S.A.C. será responsable respecto del comprador o de cualquier otra parte por cualquier daño, incluyendo lucro cesante, ahorro perdido o cualquier otro perjuicio directo o indirecto, relacionado con el uso o con la imposibilidad de uso del producto. En ningún caso la responsabilidad de Ardiles Import S.A.C. respecto del comprador o de cualquier otra parte (como eventual consecuencia de un reclamo fundado en contrato o en obligaciones extracontractuales) podrá exceder un monto total equivalente al precio de compra del producto.

#### Importante

El presente certificado anula cualquier otra garantía implícita o explícita, por la cual y expresamente no autorizamos a ninguna otra persona, sociedad o asociación a asumir por nuestra cuenta ninguna responsabilidad con respecto a los productos Einhell.

Importa y garantiza en el Perú:

**Ardiles Import S.A.C.**  
Avenida Santa María 230  
Urb. La Aurora, Ate, Lima • Central: (01) 319-0660  
servicio.clientes@ardilesimport.com  
ventas@ardilesimport.com  
www.ardilesimport.com

**Características técnicas**

Tensión de red: ..... 220 V ~ 60 Hz  
Potencia ..... 500 W  
Circunferencia de corte Ø ..... 27 cm  
Revoluciones n0 ..... 11000 r.p.m.  
Hilo de corte Ø ..... 1,6 mm  
Peso ..... 2,64 kg

**Ruido y vibración**

Nivel de presión acústica  $L_{pA}$  ..... 81,0 dB(A)  
Imprecisión  $K_{pA}$  ..... 3 dB  
Nivel de potencia acústica  $L_{WA}$  ..... 94,64 dB(A)  
Imprecisión  $K_{WA}$  ..... 1,58 dB

Los valores totales de vibración (suma de vectores en las tres direcciones) se determinaron conforme a la norma EN 786.

Valor de emisión de vibraciones  $a_h = 2,415 \text{ m/s}^2$   
Imprecisión  $K = 1,5 \text{ m/s}^2$



EH 04/2016 (01)

