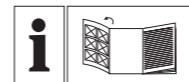


**PARKSIDE**

**PSZ 250 A2**



Before reading, unfold the page containing the illustrations and familiarise yourself with all functions of

**Achtung Abstand von 380 mm  
Bild 9 und Text passen nicht. Mit Hersteller abgleichen.**

R.G.



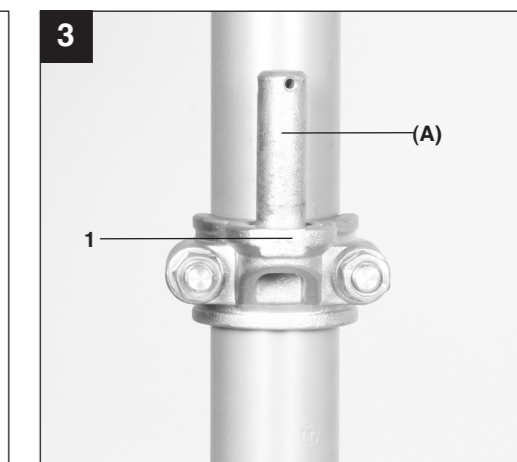
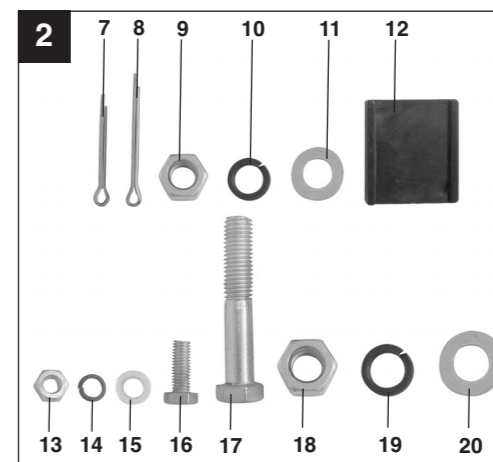
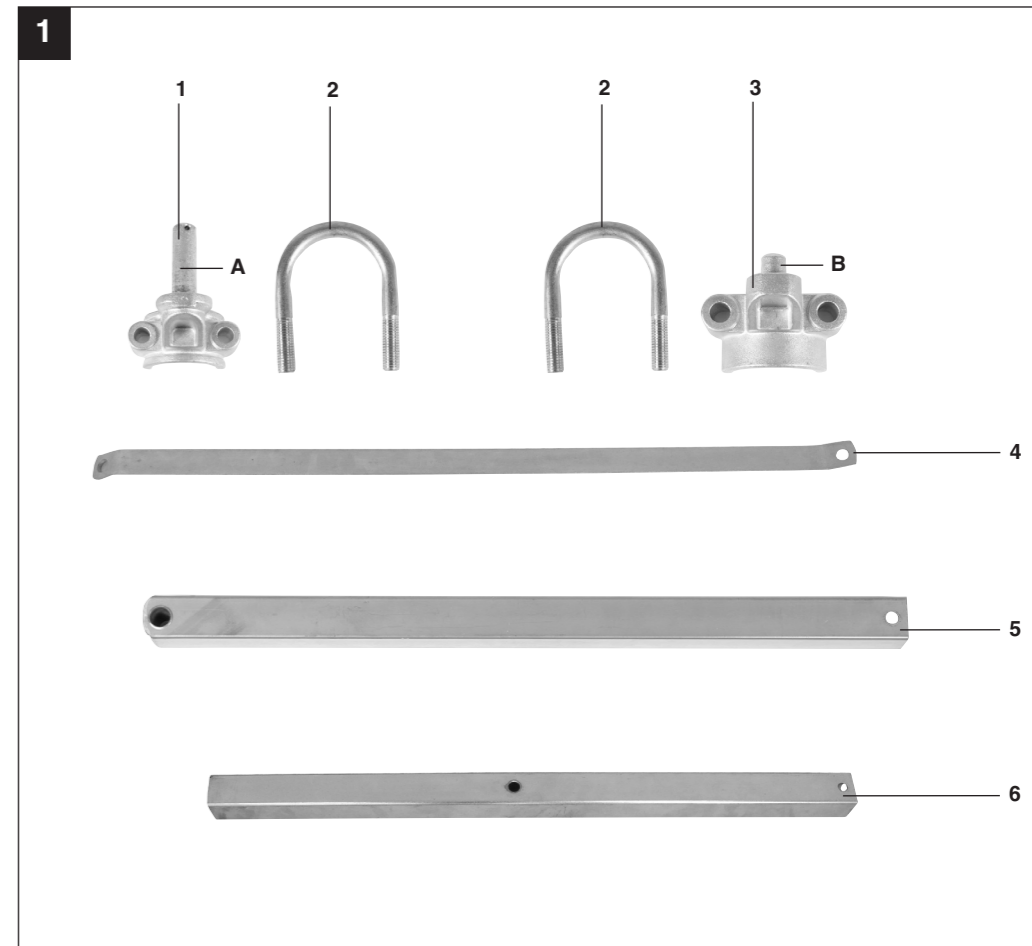
Před čtením si otevřete stranu s obrázky a potom se seznámte se všemi funkcemi přístroje.

Pred čítaním si odklopte stranu s obrázkami a potom sa oboznámte so všetkými funkciami prístroja.

Przed przeczytaniem proszę rozłożyć stronę z ilustracjami, a następnie proszę zapoznać się z wszystkimi funkcjami urządzenia.

Klappen Sie vor dem Lesen die Seite mit den Abbildungen aus und machen Sie sich anschließend mit allen Funktionen des Gerätes vertraut.

GB	Operation and Safety Notes	Page	7
HU	Kezelési és biztonsági utalások	Oldal	12
SI	Navodila za upravljanje in varnostna opozorila	Stran	17
CZ	Pokyny pro obsluhu a bezpečnostní pokyny	Strana	22
SK	Pokyny pre obsluhu a bezpečnostné pokyny	Strana	27
PL	Wskazówki dotyczące obsługi i bezpieczeństwa	Strona	32
DE/AT/CH	Bedienungs- und Sicherheitshinweise	Seite	37



**SWIVEL ARM FOR CABLE HOIST**  
Operation and Safety Notes  
Original operating instructions

**PREMIČNA ROKA ZA DVIGALO Z VLEČNO ŽIČNO VRVJO**  
Navodila za upravljanje in varnostna opozorila  
Originalna navodila za uporabo

**OTOČNÉ RAMENO PRE LANOVÝ NAVIJÁK**  
Pokyny pre obsluhu a bezpečnostné pokyny  
Originálny návod na obsluhu

**SCHWENKARM FÜR SEILHEBEZUG**  
Bedienungs- und Sicherheitshinweise  
Originalbetriebsanleitung

**LENGŐKAR ELEKTROMOS CSÖRLŐHÖZ**  
Kezelési és biztonsági utalások  
Eredeti használati utasítás

**OTOČNÉ RAMENO PRO LANOVÝ NAVIJÁK**  
Pokyny pro obsluhu a bezpečnostní pokyny  
Originální návod k obsluze

**RAMIĘ WYCHYLNE DO WCIĄGARKI LINOWEJ**  
Wskazówki dotyczące obsługi i bezpieczeństwa  
Instrukcją oryginalną

IAN: 66764 PSZ 250 A2  
Einhell Germany AG  
Wiesenweg 22  
D-94405 Landau/Isar

Last Information Update - Informáciok állása - Stanje informacij - Stav informací  
Stav informácií - Stan informacij - Stand der Informationen: 05/2011  
Ident.-No.: 22.554.12 052011 - 4



