

**Einhell®**

**TC-IW 170**

---

**DK/ Original betjeningsvejledning**  
**N Inverter-svejseapparat**

**S Original-bruksanvisning**  
**Invertersvets**

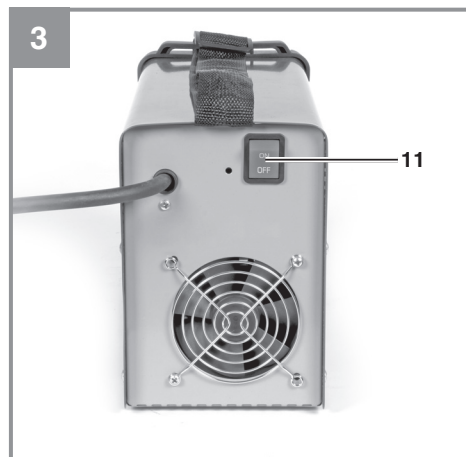
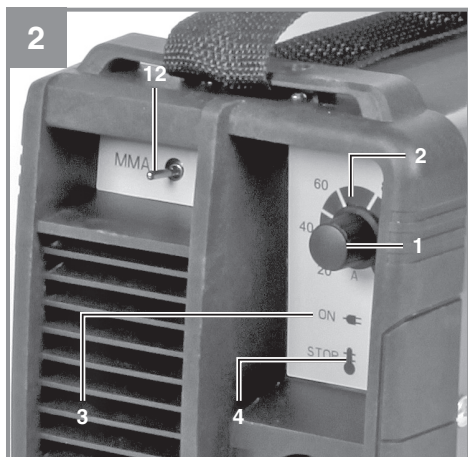
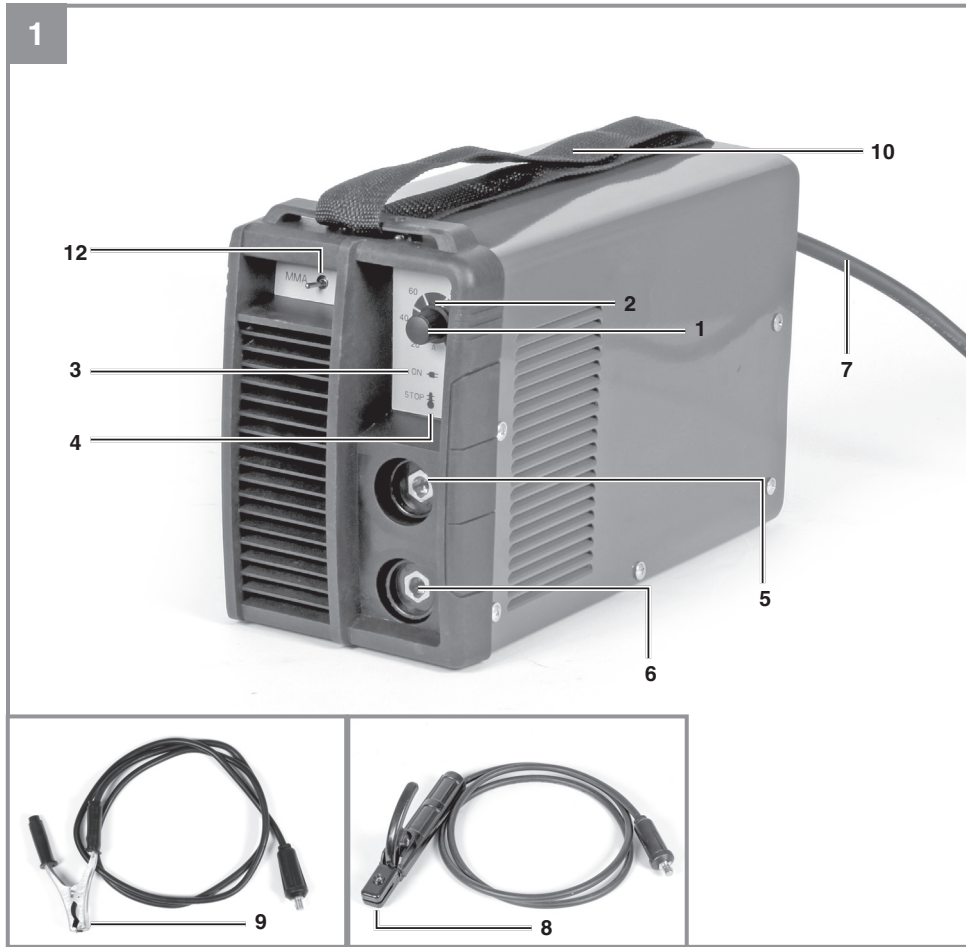
**RUS Оригинальное руководство по**  
**эксплуатации**  
**Сварочный аппарат инверторного**  
**типа**

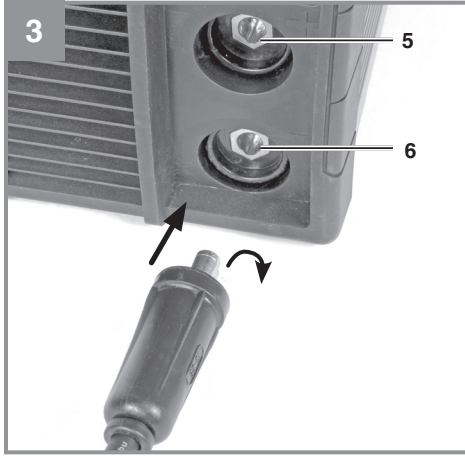


---

**Art.-Nr.: 15.441.80**

**I.-Nr.: 11016**







## Indholdsfortegnelse

1. Sikkerhedsanvisninger
2. Produktbeskrivelse og leveringsomfang
3. Formålsbestemt anvendelse
4. Tekniske data
5. Inden ibrugtagning
6. Betjening
7. Udskiftning af nettilslutningsledning
8. Rengøring, vedligeholdelse og reservedelsbestilling
9. Bortskaffelse og genanvendelse
10. Opbevaring
11. Transport



**Fare!** - Betjeningsvejledningen og sikkerhedsanvisningerne skal læses, inden maskinen tages i brug. Alle anvisninger skal følges.



**Forsigtig! Brug åndedrætsmaske.** Giftige dampe kan opstå under svejsearbejdet. Brug derfor en passende åndedrætsmaske og sørg for tilstrækkelig udluftning.



**Forsigtig! Arbejd aldrig uden øjenværn!** Brug altid en svejseskærm, når der arbejdes et sted eller på en måde, hvor dit ansigt og dine øjne udsættes for fare.



**Forsigtig! Brug specielle svejsehandsker.** Under svejsearbejdet kommer glødende partikler flyvende. Beskyt derfor dine hænder og arme med specielle svejsehandsker.

**Fare!**

Ved brug af el-værktøj er der visse sikkerhedsforanstaltninger, der skal respekteres for at undgå skader på personer og materiel. Læs derfor betjeningsvejledningen / sikkerhedsanvisningerne grundigt igennem. Opbevar betjeningsvejledningen et praktisk sted, så du altid kan tage den frem efter behov. Husk at lade betjeningsvejledningen / sikkerhedsanvisningerne følge med værktøjet, hvis du overdrager det til andre. Vi fraskriver os ethvert ansvar for skader på personer eller materiel, som måtte opstå som følge af, at anvisningerne i denne betjeningsvejledning, navnlig vedrørende sikkerhed, tilsidesættes.

**1. Sikkerhedsanvisninger**

Relevante sikkerhedsanvisninger finder du i det medfølgende hæfte.

**Fare!**

**Læs alle sikkerhedsanvisninger og øvrige anvisninger.** Følges anvisningerne, navnlig sikkerhedsanvisningerne, ikke nøje som beskrevet, kan elektrisk stød, brand og/eller svære kvæstelser være følgen. **Alle sikkerhedsanvisninger og øvrige anvisninger skal gemmes.**

**Pacemaker**

Personer, der bruger et elektronisk livsoprettelsesapparat (som f.eks. pacemaker osv.), bør spørge deres læge, før de nærmer sig lysbue-, skære-, udbrændende- eller punktsvejseanlæg for at sikre, at de magnetiske felter i forbindelse med de høje, elektriske strømme ikke påvirker dine apparater.

**2. Produktbeskrivelse og leveringsomfang****2.1 Produktbeskrivelse (fig. 1/2)**

1. Potentiometer til indstilling af svejsestrøm
2. Svejsestrømsskala
3. Kontrollampe for drift
4. Kontrollampe for overhedning
5. Lynkobling positiv
6. Lynkobling negativ
7. Netkabel
8. Kabel med elektrodeholder
9. Kabel med jordklemme
10. Bærerem
11. Tænd/sluk-knap
12. Omskifter elektrode-/WIG svejsning

**2.2 Leveringsomfang**

Kontroller på grundlag af det beskrevne leveringsomfang, at varen er komplet. Hvis nogle dele mangler, bedes du senest inden 5 hverdage efter købet af varen henvende dig til vores servicecenter eller det sted, hvor du har købt varen, med forevisning af gyldig købskvittering. Vær her opmærksom på garantioversigten, der er indeholdt i serviceinformationerne bagest i vejledningen.

- Åbn pakken, og tag forsigtigt maskinen ud af emballagen.
- Fjern emballagematerialet samt emballage- og transportsikringer (hvis sådanne forefindes).
- Kontroller, at der ikke mangler noget.
- Kontroller maskine og tilbehør for transportskader.
- Opbevar så vidt muligt emballagen indtil garantiperiodens udløb.

**Fare!**

**Maskinen og emballagematerialet er ikke legetøj! Børn må ikke lege med plastikposer, folier og smådele! Fare for indtagelse og kvælning!**

- Inverter-svejsesapparat
- Original betjeningsvejledning
- Sikkerhedsanvisninger

**3. Formålsbestemt anvendelse**

Inverter-svejsesapparatet er egnet til at svejse alle almindelige elektroder med en diameter på 1,6-4,0 mm. Omhængebæltet gør apparatet velegnet til mobil brug. Inverter-svejsesapparatet er ideelt til reparations-, vedligeholdelses- eller monteringsarbejde for hobbyhåndværkere.

Saven må kun anvendes i overensstemmelse med dens tiltænkte formål. Enhver anden form for anvendelse er ikke tilladt. Vi fraskriver os ethvert ansvar for skader, det være sig på personer eller materiel, som måtte opstå som følge af, at maskinen ikke er blevet anvendt korrekt. Ansvarret bæres alene af brugeren/ejeren.

Bemærk, at vore produkter ikke er konstrueret til erhvervsmæssig, håndværksmæssig eller industriel brug. Vi fraskriver os ethvert ansvar, såfremt produktet anvendes i erhvervsmæssigt, håndværksmæssigt, industrielt eller lignende øjemed.

#### 4. Tekniske data

##### EN 60974-1

Europæisk standard om udstyr til lysbuesvejsning  
- Del 1: Svejestrømkilder.



Enfaset statisk frekvensomformer-transformator-ensretter



Symbol for svejestrømskilder, som er egnet til svejsning i omgivelser med øget elektrisk risiko.

##### ~ 50 Hz

Vekselstrøm og dimensioneringstal for frekvens [Hz]

##### $U_0$

Nominal tomgangsspænding [V]

##### Ø

Elektrodediameter [mm]

##### $U_2$

Svejespænding [V]

##### $I_2$

Svejestrøm [A]



Jævnstrøm



Netindgang; antal faser samt vekselstrømssymbol og dimensioneringstal for frekvens

##### $U_1$

Netspænding [V]

##### $I_{1max}$

Største dimensioneringstal for netstrøm [A]

##### $I_{1eff}$

Effektivværdi for største netstrøm [A]



Symbol for faldende karakteristik



Lysbue-håndsvæjsning med indkapslede stav-  
elektroder



WIG-svejsning (Wolfram-Inert-Gas)



Sikring med mærkeværdi i ampere i nettilslutning-  
gen



Apparatet må ikke opbevares eller anvendes i  
fugtige eller våde omgivelser eller i regnvej

##### IP 21 S

Beskyttelsesgrad

##### H

Isolationsklasse

##### X

indkoblingstid

Nettilslutning: ..... 230-240 V ~ 50 Hz  
Tomgangsspænding ..... 80 V  
Optagen effekt ..... 6,3 kVA ved 150 A  
Sikring (A) ..... 16  
Vægt ..... ca. 5,9 kg

##### Svejsning med indkapslede stavelektroder:

Svejestrøm ..... 20 – 150 A  
Indkoblingstid X  
30% ..... 150 A  
60% ..... 106 A  
100% ..... 82 A

##### WIG-svejsning

Svejestrøm ..... 30 – 170 A  
Indkoblingstid X  
30% ..... 170 A  
60% ..... 110 A  
100% ..... 82 A



**Forsigtig!****Tilbageværende risici**

**Også selv om du betjener el-værktøjet forskriftsmæssigt, er der stadigvæk nogle risikofaktorer at tage højde for. Følgende farer kan opstå, alt efter el-værktøjets type og konstruktionsmåde:**

1. Lungeskader, såfremt der ikke bæres egnet støvmaske.

**Fare!**

**Dette el-værktøj frembringer et elektromagnetisk felt under driften. Dette felt kan under visse omstændigheder indvirke på aktive eller passive medicinske implantater. For at reducere faren for alvorlige eller dødelige kvæstelser anbefaler vi, at personer med medicinske implantater konsulterer deres læge og producenten af implantatet, inden maskinen tages i brug.**

**5. Inden ibrugtagning**

Inden du slutter høvlen til strømforsyningsnettet, skal du kontrollere, at dataene på mærkepladen stemmer overens med netdataene.

**Advarsel!**

**Træk altid stikket ud af stikkontakten, inden du foretager indstillinger på høvlen.**

**Tilslutning af svejsekabler (fig. 4)**

Fare! Alle forsyningsledninger skal være trukket ud af apparatet, før svejsekablerne (8/9) sluttes til! Slut svejsekablet til, som vist på fig. 4. Forbind elektrodeholderens (8) og jordklemmens (9) to stik med de tilhørende lynkoblinger (5/6), og fikser stikkene ved at dreje dem i urets retning. Ved svejsning med indkapslede stavelektroder sluttes kablet med elektrodeholder (8) normalt til plus-polen (5), kablet med jordklemmen (9) til minus-polen (6).

**Tænd/Sluk (fig. 2/3)**

Tænd for apparatet ved at stille tænd/sluk-knappen (11) på „ON“. Kontrollampe for drift (3) begynder at lyse. Sluk for apparatet ved at stille tænd/sluk-knappen (11) på „OFF“. Kontrollampe for drift (3) går ud.

**Pas på!** Før apparatet tændes, skal det sikres, at omskifteren elektrode-/WIG-svejsning (12) er indstillet på elektrodesejsning.

**Svejsforberedelser**

Jordklemmen (9) fastgøres direkte på svejsestykket eller på det underlag, som svejsestykket er stillet på.

Vær opmærksom på, at der skal være en direkte kontakt med svejsestykket. Undgå derfor lakerede overflader og/eller isoleringsmaterialer. Elektrodeholderkablet har en specialklemme i enden, som benyttes til at klemme elektroden fast med.

Svejseskyttelseskærmen skal altid anvendes under svejsning. Den beskytter øjnene mod den lysstråling, der kommer fra lysbuen, samtidig med at du har et godt udsyn til svejseemnet (følger ikke med leveringen).

**6. Betjening****Svejsning**

Når du har etableret alle elektriske tilslutninger til strømforsyningen og til svejsekredsløbet, kan du gøre som følger:

De fleste beklædte elektroder sluttes til plus-polen. Der findes dog nogle typer af elektroder, som sluttes til minus-polen. Følg producentens anvisninger med hensyn til elektrodetype og rigtig polaritet.

Før den ende af elektroden, der ikke er beklædt, ind i elektrodeholderen (8), og forbind jordklemmen (9) med svejsestykket. Sørg for, at der er en god elektrisk kontakt.

Tænd for apparatet med tænd/sluk-knappen (11) og indstil svejsestrømmen med potentiometeret til indstilling af svejsestrømmen (1). Alt efter hvilken elektrode du vil benytte. Hold beskyttelseskærmen op foran ansigtet, og stryg elektrodspidsen på svejsestykket med samme bevægelse, som når du tænder en tændstik. Dette er den bedste måde at tænde lysbuen på.

Prøv på et testemne, om du har valgt den rigtige elektrode og strømstyrke.

Elektrode Ø (mm)	Svejsestrøm (A)
1,6	40 – 50
2	40 – 80
2,5	60 – 110
3,2	80 – 150
4,0	120 – 150

**Pas på!**

Undgå duppende bevægelser med elektroden ind på arbejdsemnet, da der vil kunne opstå beskadigelse, ligesom det vil besværliggøre antændelsen af lysbuen.

Når lysbuen er blevet antændt, så prøv at holde en afstand til arbejdsemnet, som svarer til den anvendte elektrodediameter. Afstanden skal så vidt muligt være konstant under svejsningen. Elektrodens hældning i arbejdsretningen skal være 20/30 grader.

**Pas på!**

Brug altid en tang til at fjerne brugte elektroder eller bevæge nysvejsede stykker med. Bemærk, at elektrodeholderne (8) altid skal henlægges isoleret efter svejsningen.

Slagger må først fjernes fra sømmen efter afkøling.

Hvis svejsning fortsættes på en afbrudt svejse søm, skal slaggen på begyndelsepunktet fjernes først.

**WIG-svejsning**

Før du starter WIG-svejsning med apparatet, skal det sikres, at apparatet er slukket med tænd/slukknappen (11). Stil så omskifteren elektrode-/WIG-svejsning (14) på WIG-svejsning.

Den yderligere fremgangsmåde er beskrevet i vejledningen til dit WIG-svejsbrænder-sæt.

**Pas på!**

Bruges større gasflasker, skal disse beskyttes mod at vælte!

**Overhedningsbeskyttelse**

Svejsapparatet er udstyret med en overhedningsbeskyttelse, som beskytter svejsetransformereren mod overophedning. Hvis overhedningsbeskyttelsen skulle blive aktiveret, lyser kontrollampen (4) på apparatet. Lad svejsapparatet køle af.

## 7. Udskiftning af nettilslutningsledning

**Fare!**

Hvis produktets nettilslutningsledning beskadiges, skal den skiftes ud af producenten eller dennes kundeservice eller af person med lignende kvalifikationer for at undgå fare for personskade.

## 8. Rengøring, vedligeholdelse og reservedelsbestilling

**Fare!**

Træk stikket ud af stikkontakten inden vedligeholdelsesarbejde.

**8.1 Rengøring**

- Hold så vidt muligt beskyttelsesanordninger, luftsprækker og motorhuset fri for støv og snavs. Gnid maskinen ren med en ren klud, eller foretag trykluftudblæsning med lavt tryk.
- Vi anbefaler, at maskinen rengøres hver gang efter brug.
- Rengør af og til maskinen med en fugtig klud og lidt blød sæbe. Undgå brug af rengørings- eller opløsningsmiddel, da det vil kunne ødelægge maskinens kunststofdele. Pas på, at der ikke kan trænge vand ind i maskinens indvendige dele. Trænger der vand ind i et el-værktøj, øger det risikoen for elektrisk stød.

**8.2 Vedligeholdelse**

Der findes ikke yderligere dele, som skal vedligeholdes inde i maskinen.

**8.3 Reservedelsbestilling:**

Ved bestilling af reservedele skal følgende oplyses:

- Savens type.
- Savens artikelnummer.
- Savens identifikationsnummer.
- Nummeret på den nødvendige reservedel.

Aktuelle priser og øvrige oplysninger finder du på internetadressen [www.isc-gmbh.info](http://www.isc-gmbh.info)

## 9. Bortskaffelse og genanvendelse

Produktet leveres indpakket for at undgå transportskader. Emballagen består af råmaterialer og kan genanvendes eller indleveres på genbrugsstation. Produktet og dets tilbehør består af forskelligartede materialer, f.eks. metal og plast. Defekte produkter må ikke smides ud som almindeligt husholdningsaffald. For at sikre en fagmæssig korrekt bortskaffelse skal produktet indleveres på et affaldsdepot. Hvis du ikke har kendskab til lokalt affaldsdepot, så kontakt din kommune.

## 10. Opbevaring

Maskinen og dens tilbehør skal opbevares på et mørkt, tørt og frostfrit sted uden for børns rækkevidde. Den optimale lagertemperatur ligger mellem 5 og 30 °C. Opbevar el-værktøjet i den originale emballage.

## 11. Transport

Inden du transporterer maskinen til et andet sted, skal alle tilslutninger fjernes; først herefter kan maskinen transporteres.



Kun for EU-lande

Smid ikke el-værktøj ud som almindeligt husholdningsaffald!

I medfør af Rådets direktiv 2012/19/EF om affald af elektrisk og elektronisk udstyr og dets omsættelse i den nationale lovgivning skal brugt el-værktøj indsamles separat og indleveres til videreanvendende formål på miljømæssig forsvarlig vis.

Recycling-alternativ til tilbagesendelse:

Ejeren af el-værktøjet er – med mindre denne tilbagesender maskinen – forpligtet til at bortskaffe maskinen og dens dele ifølge miljøforskrifterne. Den brugte maskine kan indleveres hos en genbrugsstation – spørg evt. personalet her, eller forhør dig hos din kommune. Tilbehør og hjælpemidler, som følger med maskinen, og som ikke indeholder elektriske dele, er ikke omfattet af ovenstående.

Genoptryk eller anden kopiering af dokumentation og følgedokumenter til produkter, også i uddrag, er kun tilladt med udtrykkelig tilladelse fra iSC GmbH.

Ret til tekniske ændringer forbeholdes

## Garantibevis

Kære kunde!

Vore produkter er underlagt en streng kvalitetskontrol. Hvis produktet alligevel på et tidspunkt skulle udvise fejl, beklager vi naturligvis dette, i dette tilfælde beder vi dig kontakte vores kundeservice på adressen, som er anført på dette garantibevis. Du kan naturligvis også ringe til os på det anførte servicenummer. For indfrielse af garantikrav gælder følgende:

1. Disse garantibetingelser retter sig udelukkende til forbrugere, dvs. naturlige personer, der hverken vil bruge dette produkt i forbindelse med udøvelse af deres erhvervsmæssige eller andet selvstændigt arbejde. Disse garantibetingelser regulerer ekstra garantiydelse, som nedenstående producent lover købere af sine nye apparater som supplement til den lovfastsatte garanti. Garantibestemmelser fastsat ved lov berøres ikke af nærværende garanti. Vores garantiydelse er gratis.
2. Garantiydelsen dækker udelukkende mangler på et nyt apparat fra nedenstående producent, der skyldes materiale- eller produktionsfejl, og vi har ret til at vælge, om sådanne mangler afhjælpes på produktet, eller om produktet udskiftes.  
Bemærk, at vore produkter ikke er konstrueret til erhvervsmæssig, håndværksmæssig eller faglig brug. Garantien dækker således ikke forhold, hvor produktet er blevet brugt i erhvervsmæssige, håndværksmæssige eller faglige virksomheder eller er blevet udsat for lignende belastning.
3. Garantien dækker ikke følgende:
  - Skader på produktet som følge af tilsidesættelse af montagevejledningens anvisninger eller som følge af usagkyndig installation, tilsidesættelse af brugsanvisningen (f.eks. tilslutning til forkert netspænding eller strømtype) eller tilsidesættelse af vedligeholdelses- og sikkerhedsforskrifter eller som følge af at produktet udsættes for ikke normale miljøbetingelser eller manglende pleje og vedligeholdelse.
  - Skader på produktet som følge af misbrug eller usagkyndig anvendelse (f.eks. overbelastning af produktet eller brug af værktøj eller tilbehør, som ikke er godkendt), indtrængen af fremmedlegemer i produktet (f.eks. sand, sten eller støv, transportskader), brug af vold eller eksterne påvirkninger udefra (f.eks. fordi produktet tabes).
  - Skader på produktet eller dele af produktet, der skyldes almindelig brug, normalt eller andet naturligt slid.
4. Garantiperioden udgør 24 måneder at regne fra købsdatoen. Garantikrav skal gøres gældende inden garantiperiodens udløb og inden for to uger, efter at defekten er blevet konstateret. Garantikrav kan ikke gøres gældende efter garantiperiodens udløb. Reparation eller udskiftning af produktet medfører ikke forlængelse af garantiperioden, heller ikke for eventuelt indbyggede reservedele. Dette gælder også servicearbejder, der foretages på stedet.
5. Hvis du ønsker at gøre brug af garantien, bedes du melde det defekte produkt til: [www.isc-gmbh.info](http://www.isc-gmbh.info). Sørg for at have købskvitteringen eller anden form for dokumentation af købet af det nye apparat ved hånden. Apparater, der sendes ind uden passende dokumentation eller uden typeskilt, er udelukket fra garantiydelsen på grund af manglende identificering. Er defekten omfattet af garantien, vil produktet omgående blive repareret og returneret, eller du vil modtage et helt nyt.

Mod betaling udbedrer vi naturligvis også gerne defekter på produktet, som ikke/ikke længere er omfattet af garantien. Du skal blot indsende produktet til vores serviceadresse.

Hvad angår slid- og forbrugsdele samt manglende dele henviser vi til garantiens indskrænkninger i henhold til serviceinformationerne i nærværende betjeningsvejledning.

## Innehållsförteckning

1. Säkerhetsanvisningar
2. Beskrivning av maskinen samt leveransomfattning
3. Ändamålsenlig användning
4. Tekniska data
5. Före användning
6. Använda aggregatet
7. Byta ut nätkabeln
8. Rengöring, Underhåll och reservdelsbeställning
9. Skrotning och återvinning
10. Förvaring
11. Transport



**Fara!** - Läs igenom och beakta bruksanvisningen och säkerhetsanvisningarna före användning.



**Obs! Använd andningsskyddsmask.** Risk för att giftiga ångor uppstår vid svetsning. Använd en lämplig andningsskyddsmask och se tillräcklig ventilation.



**Obs! Arbeta aldrig utan ögonskydd!** Använd en svetsskärm vid alla arbeten där ditt ansikte och dina ögon är utsatta för fara.



**Obs! Bär särskilda svetsarhandskar.** Risk för att glödande partiklar flyger omkring vid svetsning. Skydda händer och armar med särskilda svetsarhandskar.

**Fara!**

Innan maskinen kan användas måste särskilda säkerhetsanvisningar beaktas för att förhindra olyckor och skador. Läs därför noggrant igenom denna bruksanvisning och dessa säkerhetsanvisningar. Förvara dem på ett säkert ställe så att du alltid kan hitta önskad information. Om maskinen ska överlåtas till andra personer måste även denna bruksanvisning och dessa säkerhetsanvisningar medfölja. Vi övertar inget ansvar för olyckor eller skador som har uppstått om denna bruksanvisning eller säkerhetsanvisningarna åsidosätts.

**1. Säkerhetsanvisningar**

Gällande säkerhetsanvisningar finns i det bifogade häftet.

**Fara!**

**Läs alla säkerhetsanvisningar och instruktioner.** Försummelser vid iakttagandet av säkerhetsanvisningarna och instruktionerna kan förorsaka elstöt, brand och/eller svåra skador. **Förvara alla säkerhetsanvisningar och instruktioner för framtiden.**

**Pacemaker**

Personer som bär elektronisk livsuppehållande utrustning (t ex pacemaker), ska kontakta läkare innan de närmar sig anläggningar för bågsvetsning, skärbränning, avbränning eller punktsvetsning. Därmed kan det säkerställas att de magnetiska fälten som uppstår vid höga elektriska strömmar inte påverkar de medicinska utrustningarna.

**2. Beskrivning av maskinen samt leveransomfattning****2.1 Beskrivning av aggregatet (bild 1/2)**

1. Potentiometer för inställning av svetsström
2. Skala för svetsström
3. Kontrollampa för drift
4. Kontrollampa för överhettning
5. Snabbanslutning positiv
6. Snabbanslutning negativ
7. Nätkabel
8. Kabel med elektrodhållare
9. Kabel med jordklämma
10. Bärsele
11. Strömbrytare
12. Omkopplare elektrod-/TIG-svetsning

**2.2 Leveransomfattning**

Kontrollera att produkten är komplett med hjälp av beskrivningen av leveransen. Om delar saknas vill vi be dig ta kontakt med vårt servicecenter eller butiken där du köpte produkten inom fem dagar efter att du köpte artikeln. Tänk på att du måste visa upp ett giltigt kvitto. Beakta även garantitibellen i serviceinformationen i slutet av bruksanvisningen.

- Öppna förpackningen och ta försiktigt ut produkten ur förpackningen.
- Ta bort förpackningsmaterialet samt förpacknings- och transportsäkringar (om förhanden).
- Kontrollera att leveransen är komplett.
- Kontrollera om produkten eller tillbehördelarna har skadats i transporten.
- Spara om möjligt på förpackningen tills garantitiden har gått ut.

**Fara!**

**Produkten och förpackningsmaterialet är ingen leksak! Barn får inte leka med plastpåsar, folie eller smådelar! Risk för att barn sväljer delar och kvävs!**

- Invertersvets
- Original-bruksanvisning
- Säkerhetsanvisningar

**3. Ändamålsenlig användning**

Invertersvetsen är avsedd för svetsning med alla konventionella elektroder med en diameter mellan 1,6 och 4,0 mm. Med bärsele lämpar sig aggregatet för mobil användning. Invertersvetsen är det perfekta valet för reparations-, underhålls- och monteringsarbeten för gör-det-självare.

Maskinen får endast användas till sitt avsedda ändamål. Användningar som sträcker sig utöver detta användningsområde är ej ändamålsenliga. För materialskador eller personskador som resulterar av sådan användning ansvarar användaren/operatören själv. Tillverkaren påtar sig inget ansvar.

Tänk på att våra produkter endast får användas till ändamålsenligt syfte och inte har konstruerats för yrkesmässig, hantverksmässig eller industriell användning. Vi ger därför ingen garanti om produkten ska användas inom yrkesmässiga, hantverksmässiga eller industriella verksamheter eller



vid liknande aktiviteter.

#### 4. Tekniska data

##### EN 60974-1

Europeisk standard för svetsapparater för manuell ljusbågssvetsning med begränsad inkopplingstid.



Enfasig statisk frekvensomformare-transformatorlikriktare



Symbol för svetsströmkällor som är lämpliga för svetsning i miljö med högre elektriska risker.

##### ~ 50 Hz

Växelström och dimensioneringsvärde för frekvens [Hz]

##### $U_0$

Nominell tomgångsspänning [V]

##### Ø

Elektroddiameter [mm]

##### $U_2$

Svetssspänning [V]

##### $I_2$

Svetsström [A]



Likström



Nättingång; Antal faser samt växelströmssymbol och dimensioneringsvärde för frekvens

##### $U_1$

Nätspänning [V]

##### $I_{1max}$

Maximalt dimensioneringsvärde för nätström [A]

##### $I_{1eff}$

Effektivt värde för maximal nätström [A]



Symbol för fallande karakteristisk kurva



Manuell ljusbågssvetsning med belagda stavelektroder



TIG-svetsning (Tungsten Inert Gas)



Säkring med nominellt värde i ampere vid nätanslutning



Förvara och använd inte apparaten i fuktig eller våt omgivning eller vid regn.

##### IP 21 S

Kapslingsklass

##### H

Isoleringsklass

##### X

Belastningsförmåga

Nätanslutning ..... 230-240 V ~ 50 Hz

Tomgångsspänning ..... 80 V

Effektförbrukning ..... 6,3 kVA vid 150 A

Säkring (A) ..... 16

Vikt ..... ca 5,9 kg

##### Svetsning med belagda stavelektroder:

Svetsström ..... 20 – 150 A

Inkopplingstid X

30 % ..... 150 A

60 % ..... 106 A

100 % ..... 82 A

**TIG-svetsning:**

Svetsström .....	30 – 170 A
Inkopplingstid X	
30 % .....	170 A
60 % .....	110 A
100 % .....	82 A

**Obs!****Kvarstående risker**

**Kvarstående risker föreligger alltid även om detta elverktyg används enligt föreskrift. Följande risker kan uppstå på grund av elverktygets konstruktion och utförande:**

1. Lungskador om ingen lämplig dammfiltermask används.

**Fara!**

Detta elverktyg genererar ett elektromagnetiskt fält under drift. Under vissa omständigheter kan detta fält påverka aktiva eller passiva medicinska implantat. För att reducera risken för allvarliga eller dödliga personskador, rekommenderar vi att personer med medicinska implantat kontaktar sin läkare och tillverkaren av det medicinska implantatet innan maskinen används.

**5. Före användning**

Innan du ansluter maskinen måste du övertyga dig om att uppgifterna på typskylten stämmer överens med nätets data.

**Varning!**

**Dra alltid ut stickkontakten innan du gör några inställningar på maskinen.**

**Ansluta svetskablar (bild 4)**

Fara! Svetskablar (8/9) får endast anslutas om aggregatet inte är anslutet till elnätet.

Anslut svetskablar enligt beskrivningen i bild 4. Anslut elektrodhållarens (8) och jordklämmans (9) båda stickkontakter till motsvarande snabbanslutningar (5/6) och spärra kontakterna genom att vrida dem i medsols riktning.

Vid svetsning med belagda stavelektroder ansluts kabeln med elektrodhållaren (8) i normalfall till pluspolen (5) och kabeln med jordklämmans (9) till minuspolen (6).

**Strömbrytare (bild 2/3)**

Slå på aggregatet genom att ställa strömbrytaren (bild 11) på „ON“. Kontrolllampan (3) för drift börjar lysa. Slå ifrån aggregatet genom att ställa strömbrytaren (bild 11) på „OFF“. Kontrolllampan (3) för drift slocknar.

**Obs!** Innan aggregatet slås på måste man kontrollera att omkopplaren för elektrod-/TIG-svetsning (12) står på elektrodsvetsning.

**Förberedelser inför svetsning**

Jordklämmans (9) ska fästas direkt på svetsstycket eller på underlaget där svetsstycket har ställts. Obs! Se till att det finns direkt kontakt till svetsstycket. Undvik därför lackerade ytor eller isolerande material. På elektrodhållarens ände finns en specialklämma som används för att klämma fast elektroden.

Använd alltid svetssskärm under svetsning. Denna skärm skyddar ögonen mot ljusstrålarna från ljusbågen men gör det ändå möjligt att hålla svetsstycket under uppsikt (medföljer ej).

**6. Använda aggregatet****Svetsning**

Efter att alla elektriska anslutningar för strömförsörjningen samt för svetsströmkretsen har utförts kan du gå tillväga på följande sätt:

De flesta överdragna elektroder ansluts till pluspolen. Det finns dock andra slags elektroder som ska anslutas till minuspolen. Beakta tillverkarens instruktioner angående typ av elektrod och korrekt polaritet.

För in elektrodens ej överdragna del i elektrodhållaren (8) och anslut jordklämmans (9) till svetsstycket. Se till att fullgod elektrisk kontakt finns.

Slå på svetsen med strömbrytaren (11) och ställ in svetsströmmen med potentiometern för inställning av svetsströmmen (1) Beroende på vilken slags elektrod du vill använda. Håll svetssskärmen framför ansiktet och dra med elektrodspetsen på samma sätt som om du vill tända en tändsticka. Detta är den bästa metoden för att tända ljusbågen.

Elektrod Ø (mm)	Svetsström (A)
1,6	40 – 50
2	40 – 80
2,5	60 – 110
3,2	80 – 150
4,0	120 – 150

**Obs!**

För inte ned elektrodspetsen kort mot arbetsstycket. Det finns risk för att skador uppstår och att det blir svårt att tända ljusbågen.

Så snart ljusbågen har tänts, försök att anpassa avståndet till arbetsstycket med hänsyn till den aktuella elektrodens diameter. Håll avståndet så konstant som möjligt medan du svetsar. Luta elektroden i arbetsriktningen med 20-30 grader.

**Obs!**

Använd alltid en tång för att ta bort förbrukade elektroder eller för att flytta arbetsstycken som just har svetsats. Tänk på att elektrodhållaren (8) alltid måste läggas ned i isolerat skick efter att du har utfört svetsningen.

Du får inte ta bort slag från svetsen förrän den har svalnat.

Om du vill fortsätter att svetsa vid en avbruten svets måste du först ta bort slaggen från ansatsstället.

**TIG-svetsning**

Innan du börjar med TIG-svetsning med aggregatet, måste du kontrollera att aggregatet har slagits ifrån med strömbrytaren (11). Ställ omkopplaren för elektrod-/TIG-svetsning (14) på TIG-svetsning. Efterföljande arbetssteg beskrivs i bruksanvisningen till ditt TIG-svetsbrännar-set.

**Obs!**

Om större gasflaskor används ska dessa fixeras så att de inte kan välta!

**Överhettningsskydd**

Svetsaggregatet är utrustat med ett överhettningsskydd som ska skydda svetstransformatorn mot överhettning. Om överhettningsskyddet löser ut tänds kontrollampan (4) på svetsen. Låt då svetsaggregatet svalna under en viss tid.

**7. Byta ut nätkabeln****Fara!**

Om nätkabeln till denna produkt har skadats måste den bytas ut av tillverkaren, kundtjänst eller av en annan person med liknande behörighet eftersom det annars finns risk för personskador.

**8. Rengöring, Underhåll och reservdelsbeställning****Fara!**

Dra alltid ut stickkontakten inför alla rengöringsarbeten.

**8.1 Rengöra maskinen**

- Håll skyddsanordningarna, ventilationsöppningarna och motorkåpan i så damm- och smutsfritt skick som möjligt. Torka av maskinen med en ren duk eller blås av den med tryckluft med svagt tryck.
- Vi rekommenderar att du rengör maskinen efter varje användningstillfälle.
- Rengör maskinen med jämna mellanrum med en fuktig duk och en aning såpa. Använd inga rengörings- eller lösningsmedel. Dessa kan skada maskinens plastdelar. Se till att inga vätskor tränger in i maskinens inre. Om vatten tränger in i ett elverktyg höjs risken för elektriska slag.

**8.2 Underhåll**

I maskinens inre finns inga delar som kräver underhåll.

**8.3 Reservdelsbeställning**

Lämna följande uppgifter vid beställning av reservdelar:

- Maskintyp
  - Maskinens artikel-nr.
  - Maskinens ident-nr.
  - Reservdelsnummer för erforderlig reservdel
- Aktuella priser och ytterligare information finns på [www.isc-gmbh.info](http://www.isc-gmbh.info)

## 9. Skrotning och återvinning

Produkten ligger i en förpackning som fungerar som skydd mot transportskador. Denna förpackning består av olika material som kan återvinnas. Lämna in förpackningen till ett insamlingsställe för återvinning. Produkten och dess tillbehör består av olika material som t ex metaller och plaster. Defekta produkter får inte kastas i hushållssoporna. Lämna in produkten till ett insamlingsställe i din kommun för professionell avfallshantering. Hör efter med din kommun om du inte vet var närmsta insamlingsställe finns.

## 10. Förvaring

Förvara produkten och dess tillbehör på en mörk, torr och frostfri plats samt otillgängligt för barn. Den bästa förvaringstemperaturen är mellan 5 och 30°C. Förvara elverktyget i originalförpackningen.

## 11. Transport

Koppla loss samtliga anslutningar innan aggregatet transporteras till en annan plats. Därefter är aggregatet klart för transport.



Endast för EU-länder

Kasta inte elverktyg i hushållssoporna.

Enligt det europeiska direktivet 2012/19/EG om avfall som utgörs av eller innehåller elektriska eller elektroniska produkter och dess tillämpning i den nationella lagstiftningen, måste förbrukade elverktyg källsorteras och lämnas in för miljövänlig återvinning.

Återvinnings-alternativ till begäran om återsändning:

Som ett alternativ till returnering är ägaren av elutrustningen skyldig att bidra till ändamålsenlig avfallshantering för det fall att utrustningen ska skrotas. Efter att den förbrukade utrustningen har lämnats in till en avfallsstation kan den omhändertas i enlighet med gällande nationella lagstiftning om återvinning och avfallshantering. Detta gäller inte för tillbehör delar och hjälpmedel utan elektriska komponenter vars syfte har varit att komplettera den förbrukade utrustningen.

Eftertryck eller annan duplicering av dokumentation och medföljande underlag för produkterna, även utdrag, är endast tillåtet med uttryckligt tillstånd från iSC GmbH.

Med förbehåll för tekniska ändringar.

## Garantibevis

Bästa kund,  
våra produkter genomgår en sträng kvalitetskontroll. Om denna produkt mot förmodan inte fungerar på rätt sätt, beklagar vi detta och ber dig att kontakta vår serviceavdelning under adressen som anges på garantikortet. Vi står även gärna till tjänst på telefon under servicenumret som anges nedan. Följande punkter gäller för att du ska kunna göra anspråk på garantin:

1. Dessa garantivillkor vänder sig enbart till konsumenter, dvs. naturliga personer som inte har för avsikt att använda denna produkt i kommersiellt syfte eller inom egen verksamhet. Dessa garantivillkor reglerar ytterligare garantitjänster som nedanstående tillverkare erbjuder köpare av nya produkter. Dessa tjänster är en komplettering till den lagstadgade garantin. Garantianspråk som regleras enligt lag påverkas inte av denna garanti. Våra garantitjänster är gratis för dig.
2. Garantitjänsterna omfattar endast sådana brister som bevisligen kan härledas till material- eller tillverkningsfel. Produkten som du har köpt ska vara ny och härstamma från nedanstående tillverkare. Vi avgör om sådana brister i produkten ska åtgärdas eller om produkten ska bytas ut. Tänk på att våra produkter endast får användas till ändamålsenligt syfte och inte har konstruerats för kommersiell, hantverksmässig eller yrkesmässig användning. Ett garantiavtal sluts därför ej om produkten inom garantitiden har använts inom yrkesmässiga, hantverksmässiga eller industriella verksamheter eller har utsatts för liknande påkänning.
3. Garantin omfattar inte:
  - Skador på produkten som kan härledas till att monteringsanvisningen missaktats eller på grund av felaktig installation, åsidosatt bruksanvisning (t ex anslutning till felaktig nätspänning eller strömart), missaktade underhålls- och säkerhetsbestämmelser, om produkten utsätts för onormala miljöfaktorer eller bristfällig skötsel och underhåll.
  - Skador på produkten som kan härledas till missbruk eller ej ändamålsenlig användning (t ex överbelastning av produkten eller användning av ej godkända insatsverktyg eller tillbehör), främmande partiklar som har trängt in i produkten (t ex sand, sten eller damm, transportskador), yttre våld eller yttre påverkan (t ex skador efter att produkten fallit ned).
  - Skador på produkten eller delar av produkten som kan härledas till bruksmässigt, normalt eller för övrigt naturligt slitage.
4. Garantitiden uppgår till 24 månader och gäller från datumet när produkten köptes. Medan garantitiden fortfarande gäller ska anspråk på garanti ställas inom två veckor efter att defekten fastställdes. Det är inte möjligt att ställa anspråk på garanti efter att garantitiden har löpt ut. Garantitiden förlängs inte när produkten repareras eller byts ut, dessutom medför sådana arbeten inte att en ny garantitid börjar gälla för produkten eller för ev. reservdelar som har monterats in. Detta gäller även vid hembesök.
5. Anmäl den defekta produkten på följande webbplats för att göra anspråk på garantin: [www.isc-gmbh.info](http://www.isc-gmbh.info). Se till att du har sparat på kvittot eller ett annat köpebevis som påvisar att du har köpt denna produkt i nytt skick. Produkter som sänds in utan köpebevis eller utan märkskylt täcks inte av våra garantitjänster eftersom de inte kan identifieras. Om defekten i produkten täcks av våra garantitjänster, får du genast en reparerad eller ny produkt av oss.

Givetvis kan vi även, mot debitering, åtgärda skador som antingen inte täcks av garantin eller som har uppstått efter garantitidens slut. Skicka in produkten till nedanstående serviceadress.

För slitage- och förbrukningsdelar samt för delar som saknas hänvisar vi till begränsningarna i garantin enligt serviceinformationen som anges i denna bruksanvisning.

**Содержание**

1. Указания по технике безопасности
2. Состав устройства и состав упаковки
3. Использование в соответствии с назначением
4. Технические данные
5. Перед вводом в эксплуатацию
6. Работа с устройством
7. Замена кабеля питания электросети
8. Очистка, техобслуживание и заказ запасных деталей
9. Утилизация и вторичное использование
10. Хранение
11. Транспортировка



**Опасность!** - Перед первым использованием прочтите руководство по эксплуатации и следуйте содержащимся в нем указаниям.



**Осторожно! Используйте респиратор.** Во время сварки возможно образование ядовитых паров. Поэтому используйте соответствующий респиратор и обеспечьте достаточную вентиляцию.



**Осторожно! Запрещено работать без средств защиты глаз.** Во время выполнения любых работ, представляющих опасность для лица и глаз, используйте сварочный экран.



**Осторожно! Используйте специальные перчатки для сварки.** Во время сварки могут на месте выполнения работ летать раскаленные частицы. Поэтому защищайте руки с помощью специальных перчаток для сварки.



**Опасность!**

При использовании устройств необходимо соблюдать определенные правила техники безопасности для того, чтобы избежать травм и предотвратить ущерб. Поэтому внимательно прочитайте настоящее руководство по эксплуатации / указания по технике безопасности полностью. Храните их в надежном месте для того, чтобы иметь необходимую информацию, когда она понадобится. Если Вы даете устройство другим для пользования, то приложите к нему это руководство по эксплуатации / указания по технике безопасности. Мы не несем никакой ответственности за травмы и ущерб, которые были получены или причинены в результате несоблюдения указаний этого руководства и указаний по технике безопасности.

## 1. Указания по технике безопасности

Соответствующие указания по технике безопасности находятся в приложенных брошюрах!

**Опасность!**

### **Прочитайте все указания по технике безопасности и технические требования.**

При невыполнении указаний по технике безопасности и технических требований возможно получение удара током, возникновение пожара и/или получение серьезных травм. **Храните все указания по технике безопасности и технические требования для того, чтобы было возможно воспользоваться ими в будущем.**

### **Электрокардиостимулятор**

Лица с электронным устройством для сохранения жизни (например, электрокардиостимулятором и т. д.) должны проконсультироваться со своим врачом, прежде чем приближаться к установкам для дуговой сварки, резательным установкам, установкам для сжигания или установкам точечной сварки, чтобы удостовериться в отсутствии влияния на их устройства магнитных полей в сочетании с электрическим током большой силы.

## 2. Состав устройства и состав упаковки

### 2.1 Описание устройства (рис. 1/2)

1. Потенциометр для регулировки сварочного тока
2. Шкала сварочного тока
3. Контрольная лампочка для рабочего режима
4. Контрольная лампа перегрева
5. Быстродействующая муфта положительная
6. Быстродействующая муфта отрицательная
7. Кабель питания
8. Кабель с держателем электродов
9. Кабель с клеммой заземления
10. Ремень для переноски
11. Переключатель «включено-выключено»
12. Переключатель режима сварки электродами и вольфрамовым электродом в среде инертного газа (WIG-сварки)

### 2.2 Состав комплекта устройства

Проверьте комплектность изделия на основании описанного объема поставки. При обнаружении недостатка компонентов обратитесь в наш сервисный центр или магазин, в котором Вы приобрели устройство, не позднее чем в течение 5-ти рабочих дней после приобретения изделия, предъявив действительную квитанцию о покупке. Обратите внимание на таблицу с указанием гарантийных сроков в документе с информацией о сервисном обслуживании.

- Откройте упаковку и выньте осторожно из упаковки устройство.
- Удалите упаковочный материал, а также приспособления защиты устройства при упаковке и транспортировке (при наличии).
- Проверьте комплектность устройства.
- Проверьте устройство и принадлежности на наличие возникших при транспортировке повреждений.
- Сохраняйте упаковку по возможности до истечения срока гарантийных обязательств.

**Опасность!**

Устройство и упаковка не являются детскими игрушками! Запрещено детям играть с пластиковыми пакетами, пленками и мелкими деталями! Опасность заключается в том, что они могут проглотить или погибнуть от удушья!

- Сварочный аппарат инверторного типа
- Оригинальное руководство по эксплуатации
- Указания по технике безопасности

### 3. Использование в соответствии с назначением

Сварочный инвертор подходит для сварки всех стандартных электродов диаметром 1,6–4 мм. Благодаря наплечному ремню устройство больше всего подходит для мобильного применения. Сварочный инвертор идеально подходит для выполнения работ по ремонту, техническому обслуживанию или монтажу на дому.

Разрешается использовать устройство только в соответствии с его назначением. Любое другое, отличающееся от этого использование считается не соответствующим назначению. За все возникшие в результате такого использования ущерб или травмы любого вида несет ответственность пользователь и работающий с устройством, а не его изготовитель.

Учтите, что конструкция наших устройств не предназначена для использования их в промышленной, ремесленной или индустриальной области. Мы не несем никакой ответственности по гарантийным обязательствам при использовании устройства в промышленной, ремесленной или индустриальной области, а также в подобной деятельности.

### 4. Технические данные

#### EN 60974-1

Европейский стандарт для сварочных аппаратов для ручной сварки электрической дугой с ограниченной длительностью включения.



Однофазный статический преобразователь частоты, трансформатор, выпрямитель



символ для генераторов сварочного тока, предназначенных для сварки в среде с повышенной электрической опасностью.

~ 50 Гц

Переменный ток и расчетное значение частоты [Гц]

$U_0$

Номинальное напряжение холостого хода [В]

$\emptyset$

Диаметр электрода [мм]

$U_2$

сварочное напряжение [В]

$I_2$

Сварочный ток [А]



Постоянный ток



Вход для подключения к сети; количество фаз, а также символ переменного тока и расчетное значение частоты

$U_1$

Напряжение электросети [В]

$I_1 \max$

Максимальное расчетное значение тока электросети [А]

$I_1 \text{eff}$

Действующее значение максимального тока электросети [А]



Символ нисходящей кривой



Ручная сварка электрической дугой со стержневыми электродами в оболочке



WIG-сварка (сварка вольфрамовым электродом в среде инертного газа)



Предохранитель подключения к сети с номинальным значением в амперах



Запрещено хранить и использовать устройство во влажной или сырой среде, а также под дождем.

**IP 21 S**

Степень защиты

**H**

Класс изоляции

**X**

Длительность фазы включения:

Электропитание: ..... 230–240 В, ~ 50 Гц  
 Напряжение холостого хода: ..... 80 В  
 Потребление мощности ..... 6,3 кВт·А при 150 А  
 Предохранитель (А): ..... 16  
 Масса ..... ок. 5,9 кг

**Сварка со стержневыми электродами в оболочке:**

Сварочный ток ..... 20–150 А  
 Длительность фазы включения X  
 30% ..... 150 А  
 60% ..... 106 А  
 100% ..... 82 А

**WIG-сварка**

Сварочный ток ..... 30–170 А  
 Длительность фазы включения X  
 30% ..... 170 А  
 60% ..... 110 А  
 100% ..... 82 А

**Осторожно!**

**Остаточные опасности**

Даже в том случае, если Вы используете описываемый электрический инструмент в соответствии с предписанием, то и тогда всегда остается место для риска. Ниже

**приведен список остаточных опасностей, связанных с конструкцией настоящего электрического инструмента:**

1. Заболевание легких, в том случае если не используется соответствующий респиратор.

**Опасность!**

Описываемый электрический инструмент во время работы создает электромагнитное поле. Это электромагнитное поле при определенных условиях может нарушить работу активных или пассивных медицинских имплантатов. Для того чтобы избежать опасности получения серьезных или смертельных нарушений здоровья мы рекомендуем лицам, имеющим медицинские имплантаты, обратиться за консультацией к врачу или изготовителю медицинского имплантата прежде, чем пользоваться устройством.

**5. Перед вводом в эксплуатацию**

Убедитесь перед подключением, что данные на типовой табличке соответствуют параметрам сети.

**Предупреждение!**

**Всегда вынимайте штекер из розетки прежде, чем осуществлять настройки устройства.**

**Подключение сварочного кабеля (рисунок 4)**

Опасность! Осуществляйте работы по подключению сварочного кабеля (8–9) только если штекер устройства вынут из розетки! Подключите сварочный кабель так, как это показано на рисунке 4. Соедините для этого оба штекера держателя электродов (8) и клеммы заземления (9) с соответствующими быстродействующими муфтами (5–6) и зафиксируйте штекеры, повернув их в направлении вращения часовой стрелки. При сварке со стержневыми электродами в оболочке кабель с держателем электродов (8) подключается обычно к положительному полюсу (5), а кабель с клеммой заземления (9) к отрицательному полюсу (6).

**Включить-выключить (рисунки 2/3)**

Включите устройство, установив переключатель «включено-выключено» (11) в положение «ON» (ВКЛ). Контрольная лампочка рабочего режима (3) начинает светиться. Выключите устройство, установив переключатель «включено-выключено» (11) в положение «OFF» (ВЫКЛ). Контрольная лампочка рабочего режима (3) гаснет.

**Внимание!** Прежде чем включать устройство, убедитесь в том, что переключатель режима сварки электродами и WIG-сварки (12) установлен на режим сварки электродами.

**Подготовка к сварочным работам**

Клемма заземления (9) крепится непосредственно на свариваемую деталь или на подкладку, на которой устанавливается свариваемая деталь.

Внимание! Проследите, чтобы был образован непосредственный контакт со свариваемой деталью. Поэтому избегайте использования лакированных поверхностей и (или) изолирующих материалов. Кабель держателя электродов имеет на конце специальную клемму, которая используется для его закрепления зажимом на электроде.

Всегда используйте защитный сварочный щиток во время сварки. Он защищает глаза от светового излучения электрической дуги, но при этом позволяет четко видеть наплавленный металл (не входит в объем поставки).

**6. Работа с устройством****Сварка**

После того как вы обеспечили электрические подключения для электропитания, а также для контура сварочного тока, вам нужно осуществить следующее:

Большинство электродов в оболочке подключаются к положительному полюсу. Однако существуют некоторые виды электродов, которые подключаются к отрицательному полюсу. Руководствуйтесь данными изготовителя касательно типа электрода и правильной полярности. Вставьте непокрытый оболочкой конец электрода в электрододержатель (8) и соедините клемму массы (9) со свариваемой

деталью. При этом проследите за наличием плотного электрического контакта.

Включите устройство с помощью переключателя «включено-выключено» (11) и отрегулируйте сварочный ток потенциометром для регулировки сварочного тока (1) в зависимости от используемого электрода. Держите защитный щиток перед лицом и потрите конец электрода о свариваемую деталь, таким же образом, как при зажигании спички. Это самый лучший способ зажечь электрическую дугу. Сделайте пробную сварку на пробной детали для того, чтобы проверить, правильно ли выбраны электрод и сила тока.

Диаметр электрода (мм)	Сварочный ток (А)
1,6	40 – 50
2	40 – 80
2,5	60 – 110
3,2	80 – 150
4,0	120 – 150

**Внимание!**

Не ударяйте электродом в свариваемую деталь, так как в результате она может быть повреждена, и это затруднит зажигание электрической дуги.

Как только электрическая дуга зажжется, попробуйте выдерживать определенное расстояние до свариваемой детали, которое соответствует диаметру используемого электрода. Дистанция до детали должна оставаться как можно более постоянной во время проведения сварки. Наклон электрода в рабочем направлении должен составлять 20/30 градусов.

**Внимание!**

Всегда используйте щипцы для того, чтобы удалить использованные электроды, или для перемещения только что сваренных деталей. Необходимо учесть, что держатель электродов (8) после сварки всегда должен быть отложен в сторону в изолированном состоянии.

Шлак можно удалять со шва только после охлаждения.

Если сварка должна быть продолжена на месте прерывания сварочного шва, то

сначала необходимо удалить шлак на месте продолжения шва.

#### **WIG-сварка**

Прежде чем приступить к WIG-сварке с использованием устройства, убедитесь в том, что устройство было выключено с помощью переключателя «включено-выключено» (11). Затем переведите переключатель режима сварки электродами и WIG-сварки (14) в режим WIG-сварки.

Порядок дальнейших действий приведен в руководстве по эксплуатации вашей сварочную горелку для WIG-сварки в сборе.

#### **Внимание!**

При использовании больших газовых баллонов необходимо принять меры по предотвращению их опрокидывания.

#### **Защита от перегрева**

Сварочный аппарат снабжен устройством защиты от перегрева, которое защищает сварочный трансформатор от повышенной температуры. Если устройство защиты от перегрева сработало, то светится контрольная лампа (4) на устройстве. Дайте сварочному аппарату остыть в течение некоторого времени.

## **7. Замена кабеля питания электросети**

#### **Опасность!**

Если будет поврежден кабель питания от электросети этого устройства, то его должен заменить изготовитель устройства, его служба сервиса или другое лицо с подобной квалификацией для того, чтобы избежать опасностей.

## **8. Очистка, техобслуживание и заказ запасных деталей**

#### **Опасность!**

Перед всеми работами по очистке необходимо вынуть штекер из розетки электросети.

#### **8.1 Очистка**

- Содержите защитные приспособления, вентиляционные щели и корпус двигателя свободными насколько это возможно от

пыли и грязи. Протрите устройство чистой ветошью или продуйте сжатым воздухом под низким давлением.

- Мы рекомендуем очищать устройство сразу после каждого использования.
- Регулярно очищайте устройство влажной ветошью с небольшим количеством жидкого мыла. Не используйте средства для очистки или растворы; они могут повредить пластмассовые части устройства. Следите за тем, чтобы вода не попала вовнутрь устройства. Попадание воды в электрическое устройство повышает опасность получения удара током.

#### **8.2 Техобслуживание**

Внутри устройства нет никаких деталей, нуждающихся в техническом уходе.

#### **8.3 Заказ запасных деталей:**

При заказе запасных деталей необходимо указать следующие данные;

- Тип устройства
- Номер артикула устройства
- Идентификационный номер устройства
- Номер необходимой запасной детали

Актуальные цены и информация находятся на странице [www.isc-gmbh.info](http://www.isc-gmbh.info)

## **9. Утилизация и вторичное использование**

Устройство поставляется в упаковке для предотвращения повреждений при транспортировке. Эта упаковка является сырьем и поэтому может быть использована вновь или направлена на повторную переработку сырья. Устройство и его принадлежности изготовлены из различных материалов, например, металла и пластмасс. Не выбрасывайте дефектные устройства вместе с бытовыми отходами. Для правильной утилизации устройство необходимо сдать в подходящий пункт приема. Если Вы не знаете, где находится пункт приема, уточните это в органах коммунального управления.

## 10. Хранение

Храните устройство и его принадлежности в темном, сухом и неподверженном воздействию мороза, а также недоступном для детей месте. Оптимальная температура хранения находится между 5 °С и 30 °С. Храните электроинструмент в оригинальной упаковке.

## 11. Транспортировка

Прежде чем переместить устройство на другое место удалите с него все подсоединения, после чего Вы можете его перемещать.



Только для стран ЕС

Запрещено выбрасывать электроинструмент в обычный домашний мусор.

Согласно европейской директиве 2012/19/EG об использованных электрических и электронных устройствах и реализации в правовой системе соответствующей страны необходимо использованный электрический инструмент утилизировать отдельно и направлять на вторичную переработку для охраны окружающей среды.

Вторичная переработка - альтернатива обязательной отсылке устройства назад изготовителю: Владелец электрического устройства в случае избавления от собственности обязан, в качестве альтернативы отсылки назад изготовителю, содействовать надлежащей утилизации. Пришедшее в негодность устройство может быть передано в приемный пункт, который осуществит ликвидацию в соответствии с законом страны о цикличном производстве и обращении с мусором. Это не относится к приложенным к пришедшему в негодность оборудованию дополнительным устройствам и вспомогательным средствам, не содержащим электрические части.

Перепечатывание или прочие виды размножения документации и сопроводительных листов продукции фирмы, полностью или частично, разрешено производить только с однозначного разрешения ISC GmbH.

Сохраняется право на технические изменения

## Гарантийное свидетельство

Уважаемая покупательница, уважаемый покупатель, наши продукты проходят тщательнейший контроль качества. Если это устройство все же не будет функционировать безупречно, мы просим Вас обратиться в наш сервисный отдел по адресу, указанному в этом гарантийном талоне. Мы также охотно ответим на Ваши вопросы по телефону, номер которого приведен ниже. При предъявлении гарантийных требований действуют следующие условия.

1. Настоящие правила гарантии действуют исключительно в отношении пользователей, т.е. физических лиц, которые не намереваются использовать настоящее изделие в рамках своей профессиональной или другой самостоятельной деятельности. Настоящие правила гарантии регулируют дополнительные условия оказания гарантийных услуг, которые нижеупомянутый производитель обеспечивает покупателям своих новых устройств в дополнение к условиям гарантии в соответствии с законом. Эти гарантийные обязательства не затрагивают Ваши законные гарантийные требования. Наши гарантийные услуги для Вас бесплатны.
2. Гарантийные услуги распространяются только на дефекты нового устройства нижеупомянутого производителя, которое вы приобрели, связанные с недостатком материала или производственным браком, и ограничиваются по нашему выбору устранением таких дефектов устройства или заменой устройства. Учтите, что наши устройства не предназначены для использования в промышленных целях, в ремесленном производстве и на профессиональной основе. Поэтому гарантийный договор считается недействительным, если устройство использовалось в течение гарантийного срока на кустарных, промышленных предприятиях или в ремесленном производстве, а также подвергалось сопоставимой нагрузке.
3. Наша гарантия не распространяется на:
  - повреждения устройства, возникшие в результате несоблюдения руководства по монтажу или неправильного монтажа, несоблюдения руководства по эксплуатации (например, при подключении к сети с неправильным напряжением или родом тока), несоблюдения требований касательно технического обслуживания и требований техники безопасности, воздействия на устройство аномальных условий окружающей среды или недостаточного ухода и технического обслуживания;
  - повреждения устройства, возникшие в результате неправильного или ненадлежащего использования (например, перегрузка устройства или применение не допущенных к использованию насадок или принадлежностей), попадания в устройство посторонних предметов (например, песка, камней или пыли, повреждения при транспортировке), применения силы или внешних воздействий (например, повреждения при падении);
  - повреждения устройства или частей устройства, связанные с износом в связи с эксплуатацией, обычным или другим естественным износом.
4. Гарантийный срок составляет 24 месяца, отсчет начинается со дня покупки устройства. Гарантийные права необходимо предъявлять до истечения срока гарантии в течение двух недель после того как будет обнаружена неисправность. Заявления на гарантийное обслуживание после истечения срока гарантии не принимаются. Ремонт или замена устройства не ведет к продлению гарантийного срока, также при оказании такой услуги отсчет нового гарантийного срока на устройство или возможно установленные детали не начинается заново. Это условие действует также при обращении в местный сервисный отдел.
5. Для предъявления гарантийных требований сообщите о неисправности устройства на сайте [www.isc-gmbh.info](http://www.isc-gmbh.info). Приготовьте квитанцию о покупке или другие доказательства приобретения Вами нового устройства. Оказание гарантийных услуг применительно к устройствам, направленным на рассмотрение без соответствующих доказательств или фирменной таблички, исключается ввиду недостатка данных для идентификации таких устройств. Если наша гарантия распространяется на неисправность устройства, Вы немедленно получите отремонтированное или новое устройство.

Само собой разумеется, мы можем также устранить при оплате затрат неисправности устройства, которые не входят в объем гарантийных услуг или при истечении срока гарантии. Для этого Вам необходимо выслать устройство на адрес нашей службы сервиса.

Что касается быстроизнашивающихся, расходных деталей и недостающих компонентов, мы обращаем внимание на ограничения этой гарантии согласно информации о сервисном обслуживании настоящего руководства по эксплуатации.





### Konformitätserklärung

- D** erklärt folgende Konformität gemäß EU-Richtlinie und Normen für Artikel
- GB** explains the following conformity according to EU directives and norms for the following product
- F** déclare la conformité suivante selon la directive CE et les normes concernant l'article
- I** dichiara la seguente conformità secondo la direttiva UE e le norme per l'articolo
- NL** verklaart de volgende overeenstemming conform EU richtlijn en normen voor het product
- E** declara la siguiente conformidad a tenor de la directiva y normas de la UE para el artículo
- P** declara a seguinte conformidade, de acordo com as diretiva CE e normas para o artigo
- DK** attesterer følgende overensstemmelse i medfør af EU-direktiv samt standarder for artikel
- S** förklarar följande överensstämmelse enl. EU-direktiv och standarder för artikeln
- FIN** vakuuttaa, että tuote täyttää EU-direktiivin ja standardien vaatimukset
- EE** tõendab toote vastavust EL direktiivile ja standarditele
- CZ** vydává následující prohlášení o shodě podle směrnice EU a norem pro výrobek
- SLO** potrjuje sledečo skladnost s smernico EU in standardi za izdelek
- SK** vydáva nasledujúce prehlásenie o zhode podľa smernice EÚ a noriem pre výrobok
- H** a cikkekhez az EU-irányvonal és Normák szerint a következő konformitást jelenti ki
- PL** deklaruje zgodność wymienionego ponizej artykułu z następującymi normami na podstawie dyrektywy WE.
- BG** декларира съответното съответствие съгласно Директива на ЕС и норми за артикул
- LV** paskaidro šādu atbilstību ES direktīvai un standartiem
- LT** apibūdina šį atitikimą EU reikalavimams ir prekės normoms
- RO** declară următoarea conformitate conform directivei UE și normelor pentru articolul
- GR** δηλώνει την ακόλουθη συμμόρφωση σύμφωνα με την Οδηγία ΕΚ και τα πρότυπα για το προϊόν
- HR** potvrđuje sljedeću usklađenost prema smjernicama EU i normama za artikl
- BIH** potvrđuje sljedeću usklađenost prema smjernicama EU i normama za artikl
- RS** potvrđuje sledeću usklađenost prema smernicama EZ i normama za artikal
- RUS** следующим удостоверяется, что следующие продукты соответствуют директивам и нормам ЕС
- UKR** проголошує про зазначену нижче відповідність виробу директивам та стандартам ЄС на виріб
- MK** ja izjavува следната сообрзност согласно EУ-директивата и нормите за артикли
- TR** Ürünü ile ilgili AB direktifleri ve normları gereğince aşağıda açıklanan uygunluğu belirtir
- N** erklærer følgende samsvar i henhold til EU-direktivet og standarder for artikkel
- IS** Lýsir uppfyllingu EU-reglna og annarra staðla vöru

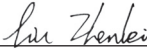
#### Inverter-Schweißgerät TC-IW 170 (Einhell)

- |   |   |
|---|---|
| <input type="checkbox"/> 2014/29/EU             | <input type="checkbox"/> 2006/42/EC                             |
| <input type="checkbox"/> 2005/32/EC_2009/125/EC | <input type="checkbox"/> Annex IV                               |
| <input checked="" type="checkbox"/> 2014/35/EU  | Notified Body:  |
| <input type="checkbox"/> 2006/28/EC             | Notified Body No.:  |
| <input checked="" type="checkbox"/> 2014/30/EU  | Reg. No.:   |
| <input type="checkbox"/> 2014/32/EU             | <input type="checkbox"/> 2000/14/EC_2005/88/EC                  |
| <input type="checkbox"/> 2014/53/EC             | <input type="checkbox"/> Annex V                                |
| <input type="checkbox"/> 2014/68/EU             | <input type="checkbox"/> Annex VI                               |
| <input type="checkbox"/> 90/396/EC_2009/142/EC  | Noise: measured $L_{WA}$ = dB (A); guaranteed $L_{WA}$ = dB (A) |
| <input type="checkbox"/> 89/686/EC_96/58/EC     | P = KW; L/O = cm  |
| <input checked="" type="checkbox"/> 2011/65/EU  | Notified Body:  |
|   | <input type="checkbox"/> 2012/46/EU                             |
|   | Emission No.:   |

Standard references: EN 60974-1; EN 60974-10; EN 62321;

Landau/Isar, den 02.11.2016

  
Weichselgartner/General-Manager

  
Liu Zhenlei/Product-Management

First CE: 16  
Art.-No.: 15.441.80 I.-No.: 11016  
Subject to change without notice

Archive-File/Record: NAPR012501  
Documents registrar: Eric Page  
Wiesenweg 22, D-94405 Landau/Isar





A series of horizontal lines for writing, starting from the top right and extending down to the bottom of the page.





A series of horizontal lines for writing, starting with a pencil icon at the beginning of the first line.



EH 01/2017 (01)

