

- Ⓓ **Bedienungsanleitung**
Radial-Fliesenschneidmaschine
- ⒼⒷ **Operating Instructions**
Radial Tile Cutting Machine
- Ⓕ **Mode d'emploi**
Coupe-carreau radial
- Ⓔ **Manual de instrucciones**
Cortadora de cerámica radial
- Ⓘ **Istruzioni per l'uso della**
Tagliapiastrelle radiale
- ⒹⓀ **Betjeningsvejledning**
Fliseskæremaskine
- Ⓝ **Bruksanvisning**
Radial-kakelsåg
- ⒻⒶ **Käyttöohje**
Radiaali-laatanleikkauskone
- ⒸⓏ **Návod k použití**
Radiální řezací stroj na dlaždice
- Ⓐ **Navodila za uporabo**
Radialni rezalni stroj za ploščice
- ⒻⒶ **Naputak za uporabu**
Radijalni stroj za rezanje keramičkih obloga
- ⒹⓇ **Kullanım Kılavuzu**
Radyal Fayans Kesme Makinesi

HERKULES

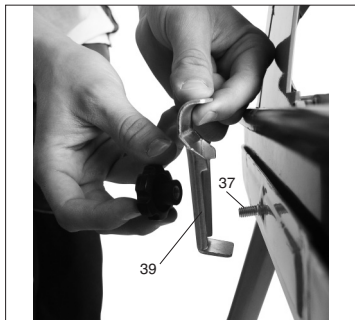
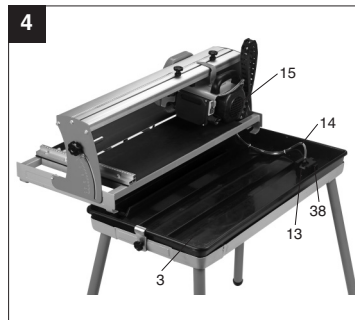
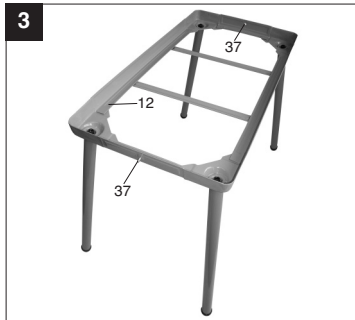
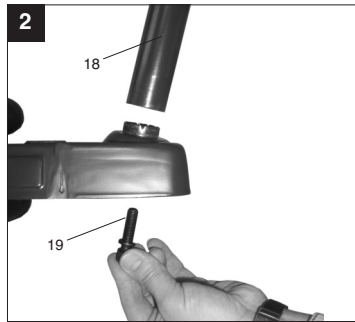
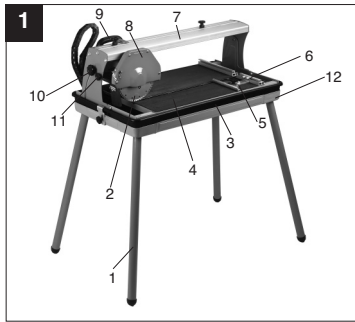
7

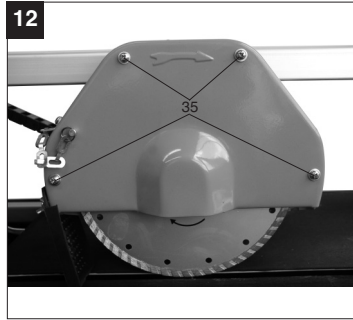
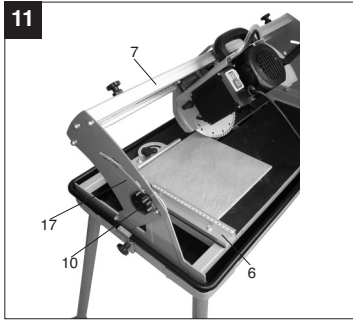
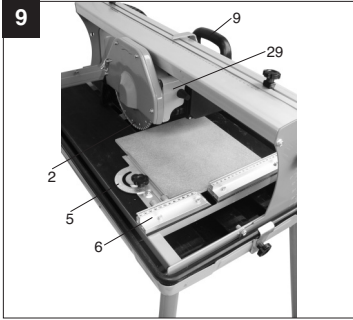
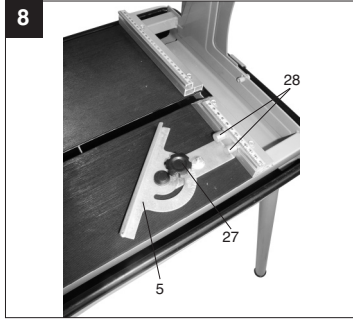
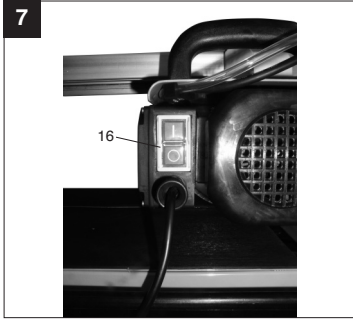


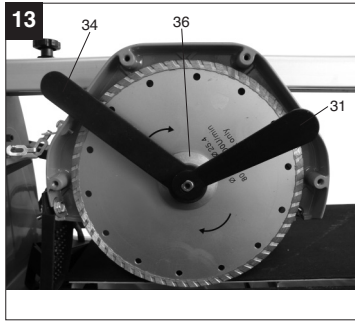
Art.-Nr.: 43.012.51

I.-Nr.: 01025

FSG **2000**







**Schutzhandschuhe tragen****Augenschutz tragen****Gehörschutz tragen****Staubschutz tragen****1. Gerätebeschreibung (Abb. 1/2)**

1. Untergestell
2. Diamanttrennscheibe
3. Wanne
4. Arbeitstisch
5. Winkelanschlag
6. Anschlagsschiene
7. Führungsschiene
8. Trennscheibenschutz
9. Handgriff
10. Sterngriffschraube für Winkeleinstellung
11. Sterngriffschraube für Transportsicherung
12. Untergestellrahmen
13. Kühlwasserpumpe
14. Schlauch
15. Motor

2. Lieferumfang

- Fliesenschneider
- Wanne(3)
- Kühlwasserpumpe (13)
- Winkelanschlag (5)
- Untergestell (1)

3. Bestimmungsgemäße Verwendung

Die Fliesenschneidmaschine kann für übliche Schneidarbeiten an kleinen und mittelgroßen Fliesen (Kacheln, Keramik oder ähnlichem) entsprechend der Maschinengröße verwendet werden. Sie ist insbesondere für Heim- und Handwerk konzipiert. Das Schneiden von Holz und Metall ist nicht erlaubt.

Die Maschine darf nur nach Ihrer Bestimmung verwendet werden. Jede weitere darüber hinausgehende Verwendung ist nicht bestimmungsgemäß. Für daraus hervorgehende Schäden oder Verletzungen aller Art haftet der Benutzer/Bediener und nicht der Hersteller. Es dürfen nur für die Maschine geeignete Trennscheiben verwendet werden. Die Verwendung von Sägeblättern ist untersagt. Bestandteil der bestimmungsgemäßen Verwendung ist auch die Beachtung der Sicherheitshinweise, sowie der Montageanleitung und der Betriebsanleitung in der Bedienungsanleitung. Personen, die die Maschine bedienen und warten müssen mit dieser vertraut und über mögliche Gefahren unterrichtet sein. Darüberhinaus sind die geltenden UVV-Vorschriften genauestens zu beachten. Sonstige allgemeine Regeln in arbeitsmedizinischer und sicherheitstechnischen Bereichen sind zu beachten. Veränderungen an der Maschine schließen eine Haftung des Herstellers und daraus entstehenden Schäden gänzlich aus. Trotz bestimmungsgemäßer Verwendung können bestimmte Restrisikofaktoren nicht vollständig ausgeräumt werden. Bedingt durch Konstruktion und Aufbau der Maschine können folgende Punkte auftreten:

- Berührung der Diamanttrennscheibe im nicht abgedeckten Bereich.
- Eingreifen in die laufende Diamanttrennscheibe.
- Herausschleudern eines fehlerhaften Diamantaufsatzes der Trennscheibe.
- Von Werkstücken und Werkstückteilen.
- Gehörschäden bei Nichtverwendung des nötigen Gehörschutzes.

4. Wichtige Hinweise**4.1. Allgemein**

Bitte lesen Sie die Gebrauchsanweisung sorgfältig durch und beachten Sie deren Hinweise. Machen Sie sich anhand dieser Gebrauchsanweisung mit dem Gerät, dem richtigen Gebrauch sowie den Sicherheitshinweisen (siehe Beiblatt) vertraut.

4.2. Zusätzliche Sicherheitshinweise

- Maschine auf ebenen, rutschfesten Boden stellen. Die Maschine darf nicht wackeln.
- Vergewissern Sie sich, dass die Spannung auf dem Datenschild mit der vorhandenen Spannung übereinstimmt. Dann erst Stecker ans Stromnetz anschließen.

D

- Schutzbrille aufsetzen.
- Gehörschutz tragen.
- Schutzhandschuhe tragen.
- Rissige Diamanttrennscheiben nicht mehr verwenden und auswechseln.
- **Achtung:** Trennscheibe läuft nach!
- Diamanttrennscheibe nicht durch seitlichen Druck abbremsen.
- **Achtung:** Diamanttrennscheibe muss immer mit Wasser gekühlt werden.
- Vor dem Wechseln der Trennscheibe Netzstecker ziehen.
- Nur geeignete Diamanttrennscheiben verwenden.
- Maschine niemals unbeaufsichtigt in Räumen mit Kindern stehen lassen.
- Vor der Kontrolle des elektr. Motorraumsystems den Netzstecker ziehen.

5. Technische Daten:

Motorleistung:	800 W
Motordrehzahl:	3000 min. ⁻¹
Wechselstrommotor	230 V ~ 50 Hz
Isolierstoffklasse	Klasse B
Schutzart	IP 54
Länge des Schnittes:	520 mm
Länge Jolly:	520 mm
Schnitthöhe 90°:	max. 30 mm
Schnitthöhe 45°:	max. 25 mm
Schneidetisch:	
-Abmessungen	570 mm x 385 mm
Diamanttrennscheibe	ø 200 x ø 25,4

Geräuschemissionswerte

- Das Geräusch dieser Maschine wird nach DIN EN ISO 3744; EN ISO 11201 gemessen. Das Geräusch am Arbeitsplatz kann 85 db (A) überschreiten. In diesem Fall sind Schallschutzmaßnahmen für den Benutzer erforderlich. (Gehörschutz tragen!)

	Betrieb	Leerlauf
Schalldruckpegel LPA	94 dB(A)	76 dB(A)
Schalleistungspegel LWA	107 dB(A)	89 dB(A)

6. Vor Inbetriebnahme

- Die Maschine muss standsicher aufgestellt werden, d. h. auf einer Werkbank, dem serienmäßigen Untergestell o. ä. festschrauben.
- Vor Inbetriebnahme müssen alle Abdeckungen und Sicherheitsvorrichtungen ordnungsgemäß montiert sein.
- Die Trennscheibe muss frei laufen können.
- Überzeugen Sie sich vor dem Anschließen der Maschine, dass die Daten auf dem Typenschild mit den Netzdaten übereinstimmen.

7. Aufbau und Bedienung

7.1 Montage Untergestell und Kühlwasserpumpe (Abb. 1-6)

- Standbeine (18) mit den 4 Schrauben (19) an dem Untergestellrahmen anschrauben.
- Untergestell aufstellen
- Die beiden Schrauben (37) für die Wannenfixierung von Innen durch die Vierkantlöcher stecken und Wanne (3) in den Untergestellrahmen (12) legen.
- Kühlwasserpumpe (13) in der Halterung (38) fixieren. Fliesenschneider in die Wanne stellen und Wannenfixierung (39) anschrauben.
- Sterngriffschraube (11) und Distanzstück (40) heraus-schrauben und aufbewahren.
- Wanne mit Wasser auffüllen bis die Kühlwasserpumpe (13) völlig mit Wasser bedeckt ist.

7.2 Ein/Ausschalter (Abb. 7)

- Zum Einschalten auf die „1“ des Ein-/Ausschalters (16) drücken.
- Vor Beginn des Schneidevorgangs ist abzuwarten bis die Trennscheibe die max. Drehzahl erreicht hat und die Kühlwasserpumpe (13) das Wasser zur Trennscheibe befördert hat.
- Zum Ausschalten auf die „0“ des Schalters (16) drücken.

7.3 90° Schnitte (Abb. 8/9)

- Sterngriffschraube (27) lockern
- Winkelanschlag (5) auf 90° stellen und Sterngriffschraube (27) wieder festziehen.
- Schrauben (28) wieder anziehen um den Winkelanschlag (5) zu fixieren.
- Maschinenkopf (29) am Handgriff (9) nach hinten schieben.
- Fliese an die Anschlagsschiene (6) an den Winkelanschlag (5) anlegen.
- Fliesenschneider einschalten.

- **Achtung:** Abwarten, bis das Kühlwasser die Trennscheibe (2) erreicht hat.
- Maschinenkopf (29) langsam und gleichmäßig am Handgriff (9) nach vorne durch die Fliese ziehen.
- Nach Schnittende den Fliesenschneider wieder ausschalten.

7.4 45° Diagonalschnitt (Abb. 10)

- Winkelanschlag (5) auf 45° einstellen
- Schnitt wie unter 7.3 erklärt, durchführen.

7.5 45° Längsschnitt, „Jollyschnitt“ (Abb. 11)

- Sterngriffschrauben (10) lockern
- Führungsschiene (7) nach links auf 45° der Winkelskala (17) neigen.
- Sterngriffschraube (10) wieder festziehen.
- Schnitt wie unter 7.3 erklärt, durchführen.

7.6 Diamanttrennscheibe wechseln (Abb. 12/13)

- Netzstecker ziehen
 - Die vier Schrauben (35) lösen und Sägeblattschutz (8) abnehmen.
 - Mit dem Schlüssel (34) die Flanschmutter in Laufrichtung der Trennscheibe (2) lösen. (Achtung: Linksgewinde) Dabei Schlüssel (31) an der Motorwelle ansetzen und gegenhalten.
 - Außenflansche (36) und Trennscheibe (2) abnehmen.
 - Aufnahmeflansch vor der Montage der neuen Trennscheibe sorgfältig reinigen.
 - Die neue Trennscheibe in umgekehrter Reihenfolge wieder einsetzen und festziehen.
- Achtung:** Laufrichtung der Trennscheibe beachten!
- Sägeblattschutz (8) wieder montieren.

8. Wartung

- Staub und Verschmutzung sind regelmäßig von der Maschine zu entfernen. Die Reinigung ist am besten mit einem Lappen oder Pinsel durchzuführen.
- Alle beweglichen Teile sind in periodischen Zeitabständen nachzuschmieren.
- Benutzen Sie zur Reinigung des Kunststoffes keine ätzenden Mittel.
- Die Wanne (3) und Kühlmittelpumpe (13) ist regelmäßig von Verschmutzungen zu reinigen, da ansonsten die Kühlung der Diamanttrennscheibe (2) nicht gewährleistet ist.

9. Ersatzteilbestellung

Bei der Ersatzteilbestellung sollten folgende Angaben gemacht werden:

- Typ des Gerätes
- Artikelnummer des Gerätes
- Ident- Nummer des Gerätes
- Ersatzteil- Nummer des erforderlichen Ersatzteils

Aktuelle Preise und Infos finden Sie unter www.isc-gmbh.info

GB

**Wear safety gloves****Wear safety goggles****Wear ear-muffs****Wear a dust mask**

1. Description of the machine (Fig. 1/2)

1. Base frame
2. Diamond wheel
3. Trough
4. Work table
5. Angle stop
6. Rail fence
7. Guide rail
8. Safety hood for the cutting wheel
9. Handle
10. Star grip screw for setting the angle
11. Star grip screw for securing during transportation
12. Base frame
13. Cooling water pump
14. Hose
15. Motor

2. Items supplied

- Tile cutting machine
- Trough (3)
- Cooling water pump (13)
- Angle stop (5)
- Base frame (1)

3. Intended use

The tile cutting machine is designed for the standard cutting of small and medium-size tiles (glazed tiles, ceramic tiles or similar) which can be accommodated by the size of the machine. It is designed for DIY applications and craft businesses in particular. It should never be used for the cutting of wood or

metal. **The machine should be used exclusively for its intended purpose.** No other use is permitted and the manufacturer will not accept liability for any damages or injury resulting from any such use; responsibility rests with the user/operator in any such case. Only use cutting wheels which are suitable for the machine. Saw blades should never be used.

Compliance with the safety instructions, the assembly instructions, and advice and instructions on operation contained in the operating instructions also falls under the terms of intended use. All persons operating or carrying out maintenance work on the machine must be acquainted with the above and be aware of all potential dangers.

In addition, strict compliance with the accident prevention regulations in force in your area, as well as all other general rules of health and safety at work, is imperative. The manufacturer's liability shall be deemed void if the machine is modified in any way and the manufacturer shall therefore accept no liability for any damages arising as a result of modifications. Even if the machine is used as intended, certain residual risk factors cannot be completely eliminated. For reasons of design and the construction of the machine, the following eventualities are possible:

- Contact with the diamond cutting wheel where it is not covered.
- Contact with the diamond cutting wheel while it is turning.
- Defective diamond tips flying off the cutting wheel.
- Workpieces or parts of workpieces kicking back.
- Damage to hearing if the ear-muffs specified are not used.

4. Important instructions

4.1. General

Please read this manual carefully and pay particular attention to the instructions contained within it. Use this information to get to know the machine, its correct operation and safety regulations (see supplementary sheet) before using for the first time.

4.2. Additional safety instructions

- Set up the machine on a level, non-slip floor. Make sure that the machine does not wobble.
- Check that the voltage on the rating plate is the same as your supply voltage. Only then are you to insert the power plug in the socket-outlet.
- Wear safety goggles.
- Wear ear-muffs.

- Wear safety gloves.
- Never use cracked diamond cutting wheels. Replace immediately.
- **Caution!** The cutting wheel runs on after the machine is switched off!
- Never apply side pressure to the diamond cutting wheel in order to bring it to a halt.
- **Caution!** The diamond cutting wheel must be cooled with water at all times.
- Always pull out the power plug before changing the cutting wheel.
- Use only suitable diamond cutting wheels.
- Never leave the machine unattended in rooms with children.
- Always pull out the power plug before examining the electric motor compartment system.

5. Technical data

Motor rating	800 W
Motor speed	3000 rpm
A.c. motor	230 V ~ 50 Hz
Insulation material class	Class B
Insulation	IP54
Cut length	520 mm
Jolly length	520 mm
Cut height 90°	max. 30 mm
Cut height 45°	max. 25 mm
Cutting table:	
Dimensions	570 x 385 mm
Diamond cutting wheel	ø 200 x ø 25,4

Noise emission levels

- The noise emitted by this saw is measured in accordance with EN ISO 3744; EN ISO 11201. The noise at the workplace may exceed 85 db (A). The user will require noise protection measures if this is the case. (Wear ear-muffs!)

	With-load operation	No-Load operation
Sound pressure level	94 dB(A)	76 dB(A)
Sound power level	107 dB(A)	89 dB(A)

6. Before using for the first time

- The machine must be set up so that it stands firmly, i.e. it must be securely screwed to a work

bench, the base frame supplied in delivery, or similar.

- All covers and safety devices must be correctly attached before the machine is used for the first time.
- The cutting wheel must rotate smoothly.
- Check that the voltage on the rating plate is the same as your supply voltage before you connect the machine to the power supply.

7. Assembly and operation

7.1 Assembly (Fig. 1-6)

- Fasten the feet (18) to the base frame (12) with the 4 screws (19).
- Turn the sub-frame upright.
- Insert the two screws (37) for the trough fixture through the square holes and place the trough (3) in the base frame (12).
- Fasten the cooling water pump (13) to the mount (38). Place the tile cutter into the trough and screw on the trough fixture (39).
- Unscrew and remove the star handle screw (11) and spacer (40) and keep them in a safe place.
- Fill the trough with water until the cooling water pump is completely immersed.

7.2 ON/OFF switch (Fig. 7)

- To switch on, press the "1" on the ON/OFF switch (16).
- Before you begin cutting, wait until the cutting wheel has reached maximum speed and the cooling water pump (13) has started supplying the cutting wheel with water.
- To switch off, press the "0" on the switch (16).

7.3 90° Cutting (Fig. 8/9)

- Loosen the star grip screw (27).
- Set the angle stop (5) to 90° and retighten the star grip screw (27).
- Retighten the screws (28) to fasten the angle stop (5).
- Move the machine head (29) to the far end with the handle (9).
- Position the tile against the rail fence (6) on the angle stop (5).
- Switch on the tile cutting machine.
- **Caution:** Always wait until the cooling water has reached the cutting wheel (2) first.
- Move the machine head (29) slowly and smoothly forward through the tile with the handle

GB

- (9).
- Switch off the tile cutting machine after completion of cutting.

7.4 45° Diagonal cut (Fig. 10)

- Set the angle stop (5) to 45°.
- Cut as described in 7.3.

7.5 45° Lengthwise cut, "jolly cut" (Fig.11)

- Loosen the star grip screw (10).
- Tilt the guide rail (7) to the left to 45° on the angle scale (17).
- Retighten the star grip screw (10).
- Cut as described in 7.3.

7.6 Changing the diamond cutting wheel (Fig. 12/13)

- Pull out the power plug.
- Unscrew the four screws (35) and remove the safety hood (8) for the blade.
- Using the wrench (34), loosen the flange nut in the direction of rotation of the cutting wheel (2). (Caution: Left-hand screw-thread.) To do so, place the wrench (31) on the motor shaft and apply counterpressure.
- Remove the outer flange (36) and cutting wheel (2).
- Clean the mounting flange thoroughly before fitting the new cutting wheel.
- Fit the new cutting wheel by following the above procedures in reverse and then tighten.
Caution: Pay attention to the direction of rotation of the cutting wheel!
- Mount the safety hood (8) for the blade again.

8. Maintenance

- Clean off all dust and soiling from the machine at regular intervals, preferably with a cloth or a brush.
- Lubricate all moving parts at regular intervals.
- Do not use any aggressive cleaning agents to clean plastic parts.
- Clean off any soiling on the trough (3) and cooling agent pump (13) at regular intervals, otherwise the diamond cutting wheel (2) may not be cooled as required.

9. Ordering of replacement parts

When ordering replacement parts, please provide the following information:

- Machine type
- Article number of the machine
- Identification number of the machine
- Replacement part number of the part to be replaced

For our latest prices and information please go to www.isc-gmbh.info



Portez des gants de protection



Porter un dispositif de protection des yeux



Porter un protège-oreilles



Porter un masque de protection contre la poussière

1. Description de l'appareil (fig. 1/2)

1. Bâti
2. Meule de tronçonnage diamantée
3. Cuve
4. Table de travail
5. Butée angulaire
6. Rail de butée
7. Rail de guidage
8. Dispositif de protection de la meule de tronçonnage
9. Poignée
10. Vis en étoile pour le réglage de l'angle
11. Vis en étoile pour la protection pendant le transport
12. Cadre du support
13. Pompe d'eau de refroidissement
14. Tuyau flexible
15. Moteur

2. Etendue des fournitures

- Machine à découper les carreaux
- Cuve(3)
- Pompe d'eau de refroidissement (13)
- Butée angulaire (5)
- Bâti (1)

3. Utilisation conforme aux fins

La machine à découper les carreaux convient aux travaux de coupe habituels sur les petits et moyens carreaux (carreaux, céramique ou matériaux semblables) en fonction de la taille de la machine. Elle est particulièrement conçue pour le bricolage et l'artisanat. Le découpage de bois et de métal n'est pas permis. **Utilisez la machine exclusivement pour le but pour lequel elle a été conçue.** Toute autre utilisation n'est pas conforme aux fins.

L'utilisateur/opérateur - et non le fabricant - est tenu responsable pour des dégâts et des blessures résultant d'une utilisation non conforme. Employez uniquement des meules de tronçonnage appropriées pour la machine. Il est interdit d'utiliser toutes sortes de lames de scie. Le respect des consignes de sécurité et des instructions de montage ainsi que des informations de service dans le mode d'emploi est également partie intégrale d'une utilisation conforme aux fins. Les personnes qui manient et entretiennent la machine, doivent se familiariser avec celle-ci et s'informer sur les risques éventuels.

En outre, les règlements de prévoyance contre les accidents doivent être strictement respectés. D'autre part, il faut suivre les autres règles générales à l'égard de médecine du travail et de sécurité. Des transformations effectuées sur la machine excluent entièrement la responsabilité du fabricant pour des dégâts en résultant.

En dépit d'une utilisation selon les règles, il n'est pas possible d'écartier complètement certains facteurs de risques restants. Dûes à la construction et à la conception de la machine, les problèmes suivants peuvent apparaître:

- Toucher la meule de tronçonnage diamantée dans la partie non couverte.
- Mettre la main dans la meule de tronçonnage diamantée fonctionnante.
- Ejection de la garniture diamantée défectueuse de la meule de tronçonnage.
- Ejection de pièces à travailler ou de morceaux de pièces à travailler.
- Baisse de l'ouïe due à la non-utilisation du protège-oreilles nécessaire.

4. Notes importantes

4.1. Généralités

Prière de lire attentivement le mode d'emploi et d'en suivre les instructions. Familiarisez-vous avec la machine, le bon emploi et les consignes de sécurité (cf. supplément de l'instruction) à l'aide de ce mode d'emploi.

F**4.2. Consignes de sécurité supplémentaires**

- Placer la machine sur une surface plane et antiglissante. La machine ne doit pas branler.
- S'assurer que la tension indiquée sur la plaque signalétique est identique à celle sur place. Brancher seulement maintenant.
- Mettre des lunettes de sécurité.
- Porter un casque anti-bruit.
- Porter des gants de protection.
- Ne plus utiliser de meules de tronçonnage diamantées fissurées. Les échanger.
- Il est interdit d'employer des meules de tronçonnage segmentées.
- **Attention:** La meule de tronçonnage continue à marcher après l'arrêt de la machine!
- Ne pas freiner la meule de tronçonnage diamantée en exerçant une pression latérale.
- **Attention:** la meule de tronçonnage diamantée doit toujours être refroidie à l'eau.
- Retirer la fiche de la prise de courant avant de remplacer la meule de tronçonnage.
- Utiliser uniquement des meules de tronçonnage diamantées appropriées.
- Ne jamais laisser la machine sans surveillance dans des locaux où se trouvent des enfants.
- Garder la machine hors de portée des enfants.
- Débrancher la machine avant de contrôler le système électrique du compartiment du moteur.

5. Caractéristiques techniques:

Puissance du moteur	800 W
Vitesse de rotation du moteur	3000 min. ⁻¹
Moteur à courant alternatif	230 V ~ 50 Hz
Classe d'isolation	Classe B
Type de protection	IP 54
Longueur de coupe	520 mm
Longueur Jolly	520 mm
Hauteur de coupe 90°	max. 30 mm
Hauteur de coupe 45°	max. 25 mm

Tablette de coupe:

Dimensions	570 mm x 385 mm
Meule de tronçonnage	
diamantée	ø 200 x 25,4

Valeurs des émissions de bruit

- Le bruit de cette scie est mesuré conformément à EN ISO 3744; EN ISO 11201. Le bruit peut dépasser 85 db (A) sur le lieu de travail. Dans ce cas, des mesures d'insonorisation doivent être prises pour l'utilisateur (portez un protège-oreilles).

	Service	Marche à vide
Niveau de pression acoustique LPA	94 dB (A)	76 dB (A)
Niveau de puissance acoustique LWA	107 dB (A)	89 dB (A)

6. Avant la mise en service

- La machine doit être implantée de façon stable, elle doit donc être vissée sur un établi, le bâti de série ou sur un dispositif semblable.
- Avant la mise en service, montez tous les capots et dispositifs de sécurité selon les règles de l'art.
- La meule de tronçonnage doit fonctionner sans gêne.
- Avant de raccorder la machine, vérifiez bien que les données sur la plaque signalétique correspondent à celles du réseau.

7. Montage et manieiment**7.1 Montage (fig. 1-6)**

- Vissez les pieds d'appui (18) au cadre du support (12) à l'aide des 4 vis (19).
- Mettez le support en place
- Introduisez les deux vis (37) pour la fixation de la cuve de l'intérieur dans les trous carrés et placez la cuve (3) dans le cadre du support (12).
- Fixez la pompe d'eau de refroidissement (13) dans le support (38). Placez le coupe-carreaux dans la cuve et vissez la fixation de la cuve (39).
- Dévissez la vis à poignée en étoile (11) et la pièce d'écartement (40) et conservez-les.
- Remplissez la cuve d'eau jusqu'à ce que la pompe d'eau de refroidissement soit complètement recouverte d'eau.

7.2. Interrupteur Marche/Arrêt (fig. 7)

- Pour mettre la machine en circuit, appuyez sur le „1" de l'interrupteur Marche/Arrêt (16).
- Avant de commencer à couper, attendez que la meule de tronçonnage ait atteint la vitesse de

rotation maximale et que la pompe d'eau de refroidissement (13) ait transporté l'eau à la meule de tronçonnage.

- Pour mettre la machine hors circuit, appuyez sur le „0“ de l'interrupteur (16).

7.3 Coupes à 90° (fig. 8/9)

- Relâchez la vis en étoile (27).
- Réglez la butée angulaire (5) sur 90° et resserrez la vis en étoile (27).
- Resserrez les vis (28) pour fixer la butée angulaire (5).
- Faites glisser la tête de machine (29) vers l'arrière à l'aide de la poignée (9).
- Placez le carreau sur le rail de butée (6) de la butée angulaire (5).
- Mettez la machine à découper les carreaux en circuit.
- **ATTENTION!** Attendez que l'eau de refroidissement ait atteint la meule de tronçonnage (2).
- Utilisez la poignée (9) pour faire passer lentement et régulièrement la tête de machine (29) vers l'avant à travers le carreau.
- Après avoir terminé la coupe, remettez la machine à découper les carreaux hors circuit.

7.4 Coupe diagonale à 45° (fig. 10)

- Réglez la butée angulaire (5) sur 45°.
- Exécutez la coupe comme décrit au point 7.3.

7.5 Coupe longitudinale à 45° - „Coupe Jolly“ (fig.11)

- Relâchez les vis en étoile (10).
- Inclinez le rail de guidage (7) vers la gauche à 45° de l'échelle d'angle (17).
- Resserrez la vis en étoile (10).
- Exécutez la coupe comme décrit au point 7.3.

7.6 Changement de la meule de tronçonnage diamantée (fig. 12/13)

- Retirez la fiche de la prise de courant.
- Desserrez les quatre vis (35) et retirez le capot de protection de la lame de scie (8).
- Desserrez l'écrou à bride dans le sens de rotation de la meule de tronçonnage (2) à l'aide de la clé (34). (**Attention:** filetage à gauche) Placez, ce faisant, la clé (31) sur l'arbre de moteur et exercez un contre-maintien.
- Retirez les brides extérieures (36) et la meule de tronçonnage (2).
- Nettoyez soigneusement la bride-support avant de monter la nouvelle meule de tronçonnage.
- Procédez dans l'ordre inverse pour remettre la

nouvelle meule de tronçonnage en place et resserrez-la.

Attention: respectez le sens de rotation de la meule de tronçonnage!

- Montez de nouveau le capot de protection de la lame de scie (8).

8. Entretien

- Débarrassez à intervalles réguliers la machine de toute poussière et salissures. Le nettoyage se fait de préférence à l'aide d'un chiffon ou d'un pinceau.
- N'employez pas d'agents caustiques pour nettoyer la matière plastique.
- Graissez tous les éléments mobiles à intervalles réguliers.
- Enlevez régulièrement les encrassements de la cuve (3) et de la pompe d'eau de refroidissement (13) sinon le refroidissement de la meule de tronçonnage diamantée (2) n'est pas assuré.

9. Commande de pièces détachées

Il faut indiquer les données suivantes en cas de commande de pièces de rechange :

- le type de l'appareil
- le numéro d'article de l'appareil
- le numéro d'identification de l'appareil
- le numéro de la pièce de rechange nécessaire

Vous trouverez les prix et informations actuelles à l'adresse www.isc-gmbh.info

E**Lleve guantes de protección****Póngase gafas protectoras****Póngase protectores del oído****Protéjase del polvo****1. Descripción del aparato (Fig. 1/2)**

1. Soporte inferior
2. Muela de tronzar adiamantada
3. Bandeja
4. Mesa de trabajo
5. Tope angular
6. Guía de corte
7. Riel guía
8. Dispositivo de protección para la muela de tronzar
9. Empuñadura
10. Tornillo en estrella para ajuste angular
11. Tornillo en estrella para disp. seguridad de transporte
12. Marco del soporte inferior
13. Bomba de agua de refrigeración
14. Tubo de goma
15. Motor

2. Volumen de entrega

- Cortador de cerámica
- Bandeja (3)
- Bomba de agua de refrigeración (13)
- Tope angular (5)
- Soporte inferior (1)

3. Uso reglamentario

La cortadora de cerámica puede emplearse para trabajos de corte convencionales en enlosados de tamaño pequeño y mediano (azulejos, cerámica o similares), dependiendo del tamaño de la cortadora. Está especialmente concebido para el bricolaje. No está permitido el corte de madera y metal. El aparato sólo debe utilizarse para su uso previsto. Cualquier otro uso no es reglamentario. La responsabilidad de toda clase de daños o lesiones derivados del uso no reglamentario recae sobre el usuario y no sobre el fabricante. En el aparato sólo se deben utilizar discos de tronzar adecuados. Está prohibido el uso de hojas de sierra. Para el uso reglamentario, es también imprescindible observar las normas de seguridad, así como las instrucciones de montaje y de servicio en este manual. Las personas que utilicen y mantengan el aparato deben estar familiarizadas con él y conocer los posibles peligros. Por demás, se observarán con la mayor exactitud posible, las disposiciones para la prevención de accidentes. Hay que respetar cualquier otra norma general en el campo de la seguridad y medicina en el trabajo. El fabricante no se hace responsable de los cambios realizados en el aparato así como de los daños derivados de éstos. No obstante, no se excluyen totalmente ciertos peligros y riesgos, aunque el aparato sea correctamente utilizado. Dependiendo de la construcción y la configuración del aparato, pueden aparecer los siguientes puntos de peligro:

- El disco de tronzar diamantado toca en la zona descubierta.
- Meter la mano en el disco de tronzar diamantado en funcionamiento.
- Una pieza diamantada del disco de tronzar defectuosa sale proyectada.
- Rebote de las piezas con las que se está trabajando o de algunas de sus partes.
- Lesiones en el aparato auditivo por no utilizar los protectores de oídos necesarios.

4. Advertencias importantes**4.1. Generalidades**

Por favor, lea atentamente este manual de instrucciones y observe sus advertencias. Use este manual para familiarizarse con el aparato, su uso correcto y las advertencias de seguridad pertinentes (ver página adjunta).

4.2. Instrucciones de seguridad adicionales

- Coloque el aparato sobre una superficie plana y antirresbaladiza. El aparato no debe tambalearse.
- Compruebe que la tensión de la placa de datos corresponde con la tensión prevista. No enchufe el aparato sin antes haber comprobado estos datos.
- Lleve gafas de protección.
- Lleve protectores de oídos.
- Lleve guantes de protección.
- Deje de utilizar y sustituya los discos de tronzar agrietados.
- **Atención:** ¡El disco de tronzar sigue funcionando por inercia!
- No frene nunca el disco diamantado haciendo una presión lateral.
- **Atención:** La muela de tronzar adiamantada debe enfriarse siempre con agua.
- Antes de cambiar el disco, desenchufe el interruptor de contacto a la red.
- Utilice sólo discos de tronzar diamantados adecuados.
- No deje nunca el aparato sin vigilancia en lugares donde haya niños.
- No deje el aparato al alcance de los niños.
- Desenchufe el contacto a la red antes de controlar motor eléctrico.

5. Características Técnicas:

Potencia del motor:	800 W
N° de revoluciones del motor:	3000 min. ⁻¹
Motor de corriente alterna	230V ~ 50 Hz
Clase de aislamiento	Clase B
Clase de protección	IP 54
Longitud de corte:	520 mm
Longitud corte diagonal:	520 mm
Altura de corte 90°	max. 30 mm
Altura de corte 45°	max. 25 mm
Banco de corte:	
-Medidas	570 mm x 385 mm
Disco de tronzar diamantado	ø 200 x ø 25,4

Valores de emisión de ruido

- El ruido producido por esta sierra ha sido medido según EN ISO 3744; EN ISO 11201.
El ruido en el lugar de trabajo puede exceder los 85db (A). En dicho caso, es necesario que el operario utilice medidas de protección acústica. (¡Utilice protectores de oídos!)

	En funcion amiento	Marcha en vacío
Nivel de intensidad acústica LPA	94 dB (A)	76 dB(A)
Nivel de potencia acústica LWA	107 db(A)	89 db(A)

6. Antes de la puesta en marcha

- Proporcionele a la máquina una posición estable, es decir, fijela con tornillos a un banco de trabajo, a un bastidor de tipo universal o a otro tipo de soporte.
- Antes de la puesta en marcha debe instalar debidamente todas las cubiertas y dispositivos de seguridad.
- La muela de tronzar debe poder funcionar sin ningún tipo de obstáculos.
- Antes de conectar la máquina asegúrese de que los datos de la placa de identificación coincidan con los datos de la red eléctrica.

7. Montaje y Manejo

7.1 Montaje (fig. 1-6)

- Atornillar las patas (18) al marco del soporte inferior (12) con 4 tornillos (19).
- Colocar soporte inferior.
- Introducir desde dentro por los agujeros cuadrados los dos tornillos (37) para la fijación de la bandeja y colocar la bandeja (3) en el marco soporte inferior (12).
- Fijar la bomba de agua de refrigeración (13) al soporte (38). Colocar la cortadora de cerámica en la bandeja y atornillar la fijación de la bandeja (39).
- Desatornillar y guardar el tornillo en estrella (11) y la pieza distanciadora (40).
- Llenar la bandeja de agua hasta cubrir completamente la bomba de refrigeración.

E**7.2 Interruptor ON/OFF (Fig. 7)**

- Presione el „1“ del interruptor ON/OFF (16) para conectar la máquina.
- Antes de iniciar el proceso de corte, es preciso esperar a que la muela de tronzar alcance la velocidad máxima y la bomba de agua (13) haya hecho llegar agua a la muela.
- Presione el „0“ del interruptor ON/OFF (16) para conectar la máquina.

7.3 Cortes de 90° (Fig. 8/9)

- Afloje el tornillo en estrella (27)
- Coloque el tope angular (5) a 90° y vuelva a apretar el tornillo en estrella (27).
- Vuelva a apretar los tornillos (28) para fijar el tope angular (5).
- Desplace hacia atrás el cabezal de la máquina (29) con la empuñadura (9).
- Coloque la cerámica sobre el rail (6) en el tope angular (5).
- Ponga en marcha la cortadora de cerámica.
- **Atención:** Antes de empezar a cortar, espere hasta que el agua haya llegado a la muela de tronzar (2).
- Desplace el cabezal de la máquina (29) tirando hacia adelante de forma lenta y uniforme por la empuñadura (9) para cortar la cerámica.
- Vuelva a desconectar la cortadora al finalizar el corte.

7.4 Corte diagonal de 45° (Fig. 10)

- Coloque el tope angular (5) a 45°
- Realice el corte tal y como se describe en el punto 7.3.

7.5 Corte longitudinal de 45°: „corte Jolly“ (Fig. 11)

- Afloje los tornillos en estrella (10)
- Incline el rail guía (7) hacia la izquierda a 45° de la escala angular (17).
- Vuelva a apretar el tornillo en estrella (10).
- Realice el corte tal y como se describe en el punto 7.3.

7.6 Cambiar la muela de tronzar adiamantada (Fig. 12/13)

- Desenchufe el cable de la red
- Suelte los 4 tornillos (35) y retire la cubierta de protección de la muela (8).
- Suelte la tuerca de brida en el sentido de marcha de la muela (2) con ayuda de la llave (34). (Atención: rosca a la izquierda) Para ello, colocar y sujetar la llave (31) en el árbol del motor.
- Extraiga la brida exterior (36) y la muela de

tronzar (2).

- Limpie a fondo la brida exterior antes de proceder al montaje de la nueva muela.
 - Vuelva a ajustar y apretar la nueva muela repitiendo la secuencia de pasos a la inversa.
- Atención:** ¡Tenga en cuenta el sentido de marcha de la muela!
- Vuelva a colocar la cubierta de protección de la muela (8).

8. Mantenimiento

- Elimine el polvo y las impurezas de la máquina con regularidad. Se recomienda limpiar la máquina con un paño o un pincel.
- No utilice ningún producto corrosivo para limpiar las piezas de plástico.
- Todas las piezas desplazables deberán ser lubricadas regularmente.
- Es preciso extraer periódicamente las impurezas de la bandeja (3) y la bomba de agua (13), ya que de lo contrario no se puede garantizar la refrigeración de la muela (2).

9. Pedido de piezas de recambio

Al solicitar recambios se indicarán los datos siguientes:

- Tipo de aparato
- No. de artículo del aparato
- No. de identidad del aparato
- No. del recambio de la pieza necesitada.

Encontrará los precios y la información actual en www.isc-gmbh.info



Portare guanti protettivi



Portare il dispositivo proteggicchi



Portare il dispositivo proteggjudito



Portare il dispositivo proteggipolvere

1. Descrizione dell'utensile (Fig. 1/2)

1. Basamento
2. Disco diamantato
3. Vaschetta
4. Tavolo da lavoro
5. Guida ad angolo
6. Battuta
7. Barra di guida
8. Coprilama
9. Impugnatura
10. Manopola a crociera per regolazione dell'inclinazione
11. Manopola a crociera per il bloccaggio per il trasporto
12. Telaio del basamento
13. Pompa dell'acqua di raffreddamento
14. Tubo flessibile
15. Motore

2. Elementi forniti

- Tagliapiastrelle
- Vaschetta (3)
- Pompa dell'acqua di raffreddamento (13)
- Guida ad angolo (5)
- Basamento (1)

3. Utilizzo regolamentare

Il tagliapiastrelle può venire usato per i normali lavori di taglio su piastrelle di piccole o medie dimensioni (piastrelle in ceramica o simili) in modo corrispondente alle dimensioni dell'elettrooutensile. Essa è stata oltremodo realizzata sia per l'artigiano sia per il do-it-yourselfer. Non è consentito tagliare legno e metallo. **La macchina la si può usare soltanto per i lavori a cui essa è destinata.** Ogni altro esorbitante utilizzo non è conforme al regolamento.

L'utente/l'operatore, e non il costruttore, è responsabile di tutti i danni o lesioni di ogni sorta da esso derivanti.

Si devono usare soltanto dei dischi troncatori adatti all'uso con questa macchina. È vietato impiegare dischi di taglio per seghe. Parte costituente l'utilizzo regolamentare è anche l'osservanza delle avvertenze sulla sicurezza, nonché le istruzioni per il montaggio e le avvertenze sul funzionamento integrate nelle istruzioni d'uso. Le persone, manovranti e manutenzione della macchina, devono saperla usare ed essere al corrente dei pericoli incombenti. Oltretutto si devono minuziosamente osservare le vigenti disposizioni UVV. Si devono osservare le ulteriori regole generali degli ambiti medico-lavorativi e tecnico-precauzionali. I cambiamenti effettuati alla macchina escludono totalmente la responsabilità, ed i risultanti danni, da parte del costruttore. Nonostante la macchina venga regolarmente utilizzata, non sono completamente esclusi certi pericoli e rischi. Per via della costruzione e della configurazione può succedere quanto in seguito specificato:

- toccare colla mano il disco troncatore nella superficie scoperta,
- mettere la mano sul disco troncatore diamantato rotante,
- scaraventamento all'esterno di un'applicazione diamantata del disco troncatore difettosa,
- di pezzi da lavorare e loro frazioni.
- danni all'udito, se sprovvisti dei necessari dispositivi proteggjudito.

4. Avvertenze importanti

4.1. Generalità

Si prega di leggere alla lettera le istruzioni d'uso, osservando le avvertenze contenutevi. Con l'aiuto di queste istruzioni per l'uso informatevi bene su ciò che riguarda l'apparecchio, l'uso corretto e le avvertenze di sicurezza (vedi allegato).

I

4.2. Ulteriori avvertenze di sicurezza

- Porre l'attrezzo su fondo piano e antiscivolo. L'attrezzo non deve vacillare.
- Verificare che la tensione di rete sulla targhetta dei dati corrisponda a quella disponibile. Solo dopo collegare la spina alla rete elettrica.
- Mettersi gli occhiali protettivi.
- Portare il dispositivo proteggiudito.
- Portare i guanti protettivi.
- Non usare più i dischi troncatore screpolati, e ricambiari.
- **Attenzione:** il disco troncatore decelera lentamente!
- Non frenare il disco troncatore diamantato esercitando su di esso una pressione laterale.
- **Attenzione:** il disco diamantato deve venire sempre raffreddato a umido.
- Avanti di ricambiare il disco troncatore, staccare la spina dalla presa di rete.
- Utilizzare soltanto dischi troncatore adatti.
- Non lasciare mai l'attrezzo insorvegliato in ambienti con dentro dei bambini.
- Non rendere l'attrezzo accessibile ai bambini.
- Prima di controllare la sezione elettrica nel vano del motore, staccare la spina dalla presa di rete.

5. Dati tecnici

Potenza del motore:	800 W
Numero giri del motore:	3000 min ⁻¹
Motore a corrente alternata:	230 V ~ 50 Hz
Isolamento:	Classe B
Protezione:	IP 54
Lunghezza taglio:	520 mm
Lunghezza jolly:	520 mm
Altezza taglio 90°:	max. 30 mm
Altezza taglio 45°:	max. 25 mm
Banco di taglio:	
Dimensioni:	570 mm x 385 mm
Disco troncatore diamantato:	∅ 200 x ∅ 25,4

Valori dell'emissione del rumore

- Il rumore di questa sega viene rilevato a norma EN ISO 3744; EN ISO 11201 appendice. Il rumore sul posto di lavoro può superare 85 dB (A). In tal caso sono necessarie misure di protezione contro il rumore per l'operatore. (Portare il dispositivo proteggiudito!)

	Operante	Corsa a vuoto
Livello intensità		
acustica LPA	94 dB (A)	76 dB (A)
Livello potenza		
acustica LWA	107 dB (A)	89 dB (A)

6. Prima della messa in esercizio

- La macchina deve venire installata in posizione stabile, cioè su un banco di lavoro, sul basamento di serie o un dispositivo simile.
- Prima della messa in esercizio devono essere regolarmente montate tutte le coperture ed i dispositivi di sicurezza.
- Il disco deve potersi muovere liberamente.
- Prima di inserire la spina nella presa di corrente assicuratevi che i dati sulla targhetta di identificazione corrispondano a quelli di rete.

7. Struttura e funzionamento

7.1 Montaggio (Fig. 1-6)

- Avvitare le gambe (18) al telaio del basamento (12) mediante le 4 viti (19).
- Installare il basamento
- Inserire entrambe le viti (37) per fissare la vaschetta dall'interno attraverso i fori quadrati e poggiate la vaschetta (3) nel telaio del basamento (12).
- Fissate la pompa dell'acqua di raffreddamento (13) al supporto (38). Mettete la taglierina nella vaschetta e avvitate con dispositivi di fissaggio (39).
- Svitare la manopola a crociera (11) e il distanziale (40) e conservateli.
- Riempite la vaschetta di acqua finché la pompa dell'acqua di raffreddamento ne sia completamente coperta.

7.2 Interruttore ON/OFF (Fig. 7)

- Per accendere premete sull' „1“ dell'interruttore ON/OFF (16).
- Prima di iniziare l'operazione di taglio si deve aspettare che il disco abbia raggiunto il numero max. di giri e che la pompa dell'acqua di raffreddamento (13) abbia trasportato l'acqua verso il disco.
- Per spegnere premete sullo „0“ dell'interruttore (16).

7.3 Tagli a 90° (Fig. 8/9)

- Allentare la vite con manopola a crociera (27)
- Posizionare la guida ad angolo (5) su 90° e avvitare di nuovo la vite con manopola a crociera (27).
- Avvitare di nuovo le viti (28) per bloccare la guida ad angolo (5).
- Con l'impugnatura (9) spingere all'indietro la testa della macchina (29).
- Posizionare la piastrina sulla guida di arresto (6) della guida ad angolo (5).
- Accendere il tagliapiastrelle.
- **Attenzione:** attendere che l'acqua di raffreddamento abbia raggiunto il disco (2).
- Con l'impugnatura (9) tirare lentamente e regolarmente la testa della macchina (29) in avanti attraverso la piastrina.
- Dopo aver eseguito il taglio spegnere il tagliapiastrelle.

7.4 Taglio diagonale a 45° (Fig. 10)

- Regolare la guida ad angolo (5) su 45°.
- Eseguire il taglio come spiegato al punto 7.3.

7.5 Taglio longitudinale, „taglio Jolly“ a 45° (Fig. 11)

- Allentare la vite con manopola a crociera (10)
- Inclinare la guida (7) verso sinistra su 45° della scala per inclinazione (17).
- Serrare di nuovo la vite con la manopola a crociera (10).
- Eseguire il taglio come spiegato al punto 7.3.

7.6 Sostituire il disco diamantato (Fig. 12/13)

- Staccare la spina dalla presa di corrente.
- Allentare le 4 viti (35) e togliere il coprilama (8).
- Allentare con la chiave (34) il dado della flangia nel senso di rotazione del disco (2).
- **(Attenzione: filetto sinistro)** Mettete la chiave (31) sull'albero motore e bloccatelo.
- Togliere le flange esterne (36) e il disco (2).
- Prima del montaggio del nuovo disco pulire accuratamente le sedi a flangia
- Rimontare il nuovo disco nell'ordine inverso e serrarlo.
- **Attenzione:** Rispettare il senso di rotazione del disco!
- Rimontare il coprilama (8).

8. Manutenzione

- La macchina deve venire pulita regolarmente dalla polvere e dallo sporco. È consigliabile eseguire la pulizia con un panno o un pennello.
- Non usate delle sostanze caustiche per la pulizia.
- Lubrificare periodicamente tutte le parti mobili della sega.
- La vaschetta (3) e la pompa per il refrigerante (13) devono venire pulite regolarmente, altrimenti non viene garantito il raffreddamento del disco diamantato (2).

9. Commissione dei pezzi di ricambio

Volendo commissionare dei pezzi di ricambio, si dovrebbe dichiarare quanto segue:

- modello dell'apparecchio
- numero dell'articolo dell'apparecchio
- numero d'ident. dell'apparecchio
- numero del pezzo di ricambio del ricambio necessitato.

Per i prezzi e le informazioni attuali si veda www.isc-gmbh.info



Brug beskytteshandsker



Benyt sikkerhedsbriller eller -skærm



Benyt høreværn



Benyt støvmaske

1. Beskrivelse af maskinen (fig. 1/2)

1. Understel
2. Diamantkapskive
3. Trug
4. Arbejdsbord
5. Vinkelanslag
6. Ansatsskinne
7. Føreskinne
8. Kapskiveskærm
9. Håndtag
10. Stjernegrebskrue til vinkelindstilling
11. Stjernegrebskrue til transportsikring
12. Stelramme
13. Kølevandspumpe
14. Slange
15. Motor

2. Med i leveringen

- Fliseskærer
- Trug (3)
- Kølevandspumpe (13)
- Vinkelansats (5)
- Understel (1)

3. Formålsbestemt anvendelse

Fliseskæremaskinen kan anvendes til almindelige skærearbejder på små og mellemstore fliser (kakler, keramik og lign.) svarende til maskinens størrelse. Maskinen er især beregnet til gør-det-selv folk og håndværkere. Det er ikke tilladt at save træ og metal med maskinen. **Saven må kun benyttes til de formål, den er beregnet til.** Hvis saven anvendes til andre formål, er der tale om misbrug. Brugeren og ikke producenten bærer ansvaret for eventuelle skader og alle former for kvæstelser som følge heraf. Der må kun anvendes skæreskiver, der egner sig til maskinen. Det er forbudt at benytte savblade af nogen som helst art. Korrekt anvendelse af saven betyder også, at sikkerhedsinstruktionerne samt vejledningen m.h.t. samlingen og anvendelsen af saven i instruktionsbogen overholdes. De personer, der arbejder med saven og vedligeholder den, skal kende den og være instrueret om den mulige risiko ved at benytte den. Derudover skal de gældende bestemmelser til forebyggelse af ulykker overholdes nøje. Der skal også tages højde for andre eksisterende generelle retningslinjer m.h.t. arbejdsmiljø og sikkerhed. Hvis der foretages ændringer på maskinen, bortfalder ethvert ansvar for eventuelle skader som følge heraf fra producentens side. Også ved korrekt anvendelse af saven kan bestemte restrisikofaktorer ikke udelukkes fuldstændigt. Det drejer sig som følge af maskinens konstruktion og opbygning især om følgende:

- Berøring af diamantskæreskiven uden for det afskærmede område.
- Snitsår som følge af kontakt med den roterende diamantskæreskive.
- Udslyngning af fejlbehæftet diamantbelægning fra skæreskiven.
- Af arbejdssemner og dele heraf.
- Høreskader som følge af manglende anvendelse af høreværn.

4. Vigtigt

4.1. Generelt

Læs instruktionsbogen omhyggeligt igennem og overhold instruktionerne. Brug denne betjeningsvejledning til at gøre dig fortrolig med maskinen og hvordan, den anvendes korrekt. Ligeledes skal du mærke dig sikkerhedsanvisningerne (se medfølgende blad).

4.2. Ekstra sikkerhedsanvisninger

- Opstil maskinen på et plant og skridsikkert gulv. Maskinen må ikke vippe.
- Sørg for, at spændingen på dataskiltet svarer til den forhåndsangivne spænding.
- Benyt sikkerhedsbriller.
- Benyt høreværn
- Tag beskyttelseshandsker på.
- Hvis en diamantskæreskive revner, skal den skiftes ud.
- Der må ikke benyttes skæreskiver, der er opdelt i segmenter.
- Vær opmærksom på, at saven roterer videre efter afbrydelse af strømmen.
- Skæreskiven må ikke bremses ved at presse den fra siden.
- **Vigtigt:** Diamantkapskiven skal altid afkøles med vand.
- Træk stikket ud af stikkontakten før udskiftning af skæreskiven.
- Der må kun benyttes egnede skæreskiver på.
- Lad aldrig saven stå uden opsyn i lokaler med børn.
- Sørg for, at maskinen er utilgængelig for børn.
- Træk stikket ud af stikkontakten inden kontrol af det elektriske system i motorrummet.

5. Tekniske specifikationer

Motorens effekt:	800 W
Omdrejningshastighed:	3000 o/min.-1
Vekselstrømsmotor	230 V ~ 50 Hz
Isoleringsmaterialets klasse:	Klasse B
Afsikring:	IP 54
Savningens længde:	520 mm
Jollyens længde:	520 mm
Savehøjde 90°	max. 30 mm
Savehøjde 45°	max. 25 mm
Savbordet:	
Dimensioner:	570 x 385 mm
Diamantskæreskive:	Ø 200 x Ø 25,4

Støjemission

- Støjen fra saven måles ifølge EN ISO 3744; EN ISO 11201 tillæg.
Saven kan frembringe en støj på over 85 dB (A) under arbejdet. I så fald skal der sørges for støjafskærmning for brugeren (Brug høreværn!).

	Drift	Tomgang
Lydtryksniveau LPA	94 dB(A)	76 dB(A)
Lydeffektniveau LWA	107 dB(A)	89 dB(A)

6. Før maskinen tages i brug

- Maskinen skal stilles op, så den står sikkert, dvs. at den skal skrues fast til en arbejdsbænk, det tilhørende understel eller lign.
- Før maskinen tages i brug, skal alle afdækninger og sikkerhedsanordninger være rigtigt påmonterede.
- Kapskiven skal kunne køre frit.
- Før du tænder for maskinen, skal du sikre dig, at oplysningerne på mærkepladen svarer til oplysningerne for strømforsyningen.

7. Opstilling og betjening

7.1 Samling (fig. 1-6)

- Skru bordbenene (18) på rammen af understellet (12) med de 4 skruer (19).
- Stil understellet op.
- Stik de to skruer (37) til bakkefikseringen gennem firkanthullerne indefra, og læg bakken (3) i understellets ramme (12).
- Fikser kølevandspumpen (13) i holdeanordningen (38). Stil fliseskæreren i bakken, og skru bakkefikseringen (39) på.
- Skru stjernegrebsskruen (11) og afstandsstykket (40) ud, og gem dem.
- Fyld bakken op med vand, indtil kølevandspumpen er dækket helt af vand.

7.2 Tænd/sluk-knap (fig. 7)

- For at tænde skal du trykke på „1“ på afbryderen (16).
- Før skærearbejdet påbegyndes skal du vente på, at kapskiven har nået det maksimale omdrejningstal, og kølevandspumpen (13) har transporteret vandet til kapskiven.
- For at slukke skal du trykke på „0“ på afbryderen (16).

DK/N

7.3 90° snit (fig. 8/9)

- Løsn stjernegrebskruen (27).
- Vinkelansats (5) sættes til 90°, og stjernegrebskruen (27) strammes til igen.
- Skrue (28) strammes til igen for at fiksere vinkelansatsen (5).
- Maskinhovedet (29) på håndtaget (9) skubbes bagud.
- Flise lægges på ansatsskinen (6) op ad vinkelansatsen (5).
- Tænd for fliseskæreren.
- **Vigtigt:** Vent, indtil kølevandet har nået kapskiven (2).
- Tag fat i håndtaget og træk maskinhovedet (29) langsomt og jævnt fremad gennem flisen.
- Efter at skærearbejdet er afsluttet, skal du slukke for fliseskæreren.

7.4 45° Diagonalsnit (fig. 10)

- Indstil vinkelansats (5) til 45°
- Foretag snit som beskrevet i 7.3.

7.5 45° Langsgående snit, „Jolly-snit“ (fig. 11)

- Løsn stjernegrebskruen (10)
- Lad føringskinnen (7) hælde 45° i forhold til vinkelskalaen (17).
- Stram stjernegrebskruen (10) til igen.
- Foretag snit som beskrevet i 7.3.

7.6 Udskift diamantholdskapskiven (fig. 12/13)

- Træk netstikket ud
- Løsn de 4 skrue (35), og tag savbladsværnet (8) af.
- Ved hjælp af nøglen (34) løsnes flangemøtrikken i kapskivens (2) løberetning. (**Vigtigt:** venstregevind) Imens sætter du nøglen (31) ind på motorakslen for at holde imod.
- Yderflangen (36) og kapskiven (2) tages af.
- Holderflangen rengøres grundigt, før den nye kapskive sættes på.
- Den nye kapskive sættes i igen i omvendt rækkefølge og spændes fast.
- **Vigtigt:** Bemærk kapskivens løberetning!
- Savbladsværnet (8) sættes på igen.

8. Vedligeholdelse

- Støv og snavs skal regelmæssigt fjernes fra maskinen. Rengøring foretages bedst med en klud eller blød børste.
- Undgå brug af ætsende midler til rengøring af kunststofdele.
- Alle bevægelige dele skal smøres med jævne

mellemlum.

- Trug (3) og kølemiddelpumpe (13) skal regelmæssigt rengøres for snavs, da køling af diamantholdskapskiven (2) ellers ikke vil fungere effektivt.

9. Bestilling af reservedele

Ved bestilling af reservedele skal følgende oplyses:

- Savens type.
- Savens artikelnummer.
- Savens identifikationsnummer.
- Nummeret på den nødvendige reservedel.

Aktuelle priser og øvrige oplysninger finder du på internetadressen www.isc-gmbh.info

**Använd skyddshandskar****Bär ögonskydd****Bär hörselskydd****Bär dammskydd****1. Beskrivning av maskinen (bild 1/2)**

1. Underbord
2. Diamantdelningsklinga
3. Tråg
4. Arbetsbord
5. Vinkelanhåll
6. Anslagslist
7. Styrskena
8. Klingskydd
9. Handtag
10. Stjärnskruv för vinkelinställning
11. Stjärnskruv för transportsäkring
12. Stativram
13. Kylvattenpump
14. Slang
15. Motor

2. Leveransomfattning

- Kakelsåg
- Tråg (3)
- Kylvattenpump (13)
- Vinkelanhåll (5)
- Underbord (1)

3. Ändamålsenlig användning

Kakelsågen kan användas till normal sågning av små och medelstora plattor (kakel, keramik eller liknande) med hänsyn till maskinens mått. Trä eller metall får ej sågas i maskinen. **Maskinen får endast användas i enlighet med dess ändamålsenliga användning.** All annan slags användning som överskrider ovanstående uppgifter är ej ändamålsenlig. För allt slags skador på egendom resp. personsador som uppstår av sådan användning ansvarar användaren och inte tillverkaren. Endast delningsklingor som är avsedda för maskinen får användas. Användning av allt slags sågklingor är förbjudet. Den ändamålsenliga användningen omfattar även att

säkerhetsanvisningarna samt monterings- och drifts-anvisningarna i bruksanvisningen beaktas. Personer som använder och genomför service på maskinen måste känna till maskinen samt vara informerade om eventuella faror. Dessutom måste de gällande arbetarskydds-föreskrifterna följas exakt. Övriga allmänna regler inom de arbetsmedicinska och säkerhetstekniska områdena skall beaktas. Förändringar på maskinen leder till att tillverkarens ansvarighet för skador som uppstår som följd därav bortfaller helt. Trots ändamålsenlig användning kan särskilda återstående riskfaktorer inte uteslutas. På grund av maskinens konstruktion och uppbyggnad kan följande punkter komma att bli aktuella:

- Användaren rör vid diamantdelningsklingan inom oskyddat område.
- Användaren griper in i den roterande diamantdelningsklingan.
- Defekta diamantdelar av delningsklingan slungas ut.
- Från arbetsstycken eller delar av arbetsstycken.
- Hörselskador ifall erforderligt hörselskydd inte används.

4. Viktiga anvisningar**4.1. Allmänt**

Vänligen läs igenom bruksanvisningen noggrant samt beakta anvisningarna. Använd bruksanvisningen till att informera dig om kakelsågen, dess användningsområden samt gällande säkerhetsanvisningar (se bifogat blad).

S**4.2. Extra säkerhetsanvisningar**

- Ställ maskinen på ett jämnt, halkfritt underlag. Maskinen får inte stå ostadigt.
- Försäkra dig om att spänningen på maskinens typskylt stämmer överens med nätspänningen. Anslut först därefter maskinen till nätet.
- Sätt på skyddsglasögon.
- Bär hörselskydd.
- Bär skyddshandskar.
- Spruckna diamantdelningsklingskor skall inte användas längre utan bytas ut.
- **Varning!** Delningsklingan roterar efter det att maskinen har slagits ifrån!
- Bromsa inte diamantdelningsklingan genom att trycka på sidorna.
- **Obs!** Diamantdelningskivkan måste alltid kylas med vatten.
- Drag ut nätkontakten innan du byter ut delningsklingan.
- Använd endast lämpade diamantdelningsklingskor.
- Låt aldrig maskinen stå utan uppsikt i rum där barn befinner sig.
- Skydda maskinen mot ingrepp av barn.
- Drag ut nätkontakten innan det elektriska systemet i motorrummet kontrolleras.

5. Tekniska data

Motoreffekt	800 W
Motorvarvtal	3000 min ⁻¹
Växelströmsmotor	230 V - 50 Hz
Isoleringsmaterialklass	Klass B
Skyddsklass	IP 54
Skärningslängd	520 mm
Snedskärningslängd	520 mm
Skärningshöjd 90°	max. 30 mm
Skärningshöjd 45°	max 25 mm
Skärningsbord:	
- Mått	570 mm x 385 mm
Diamantdelningsklinga	ø 200 x ø 25,4

Bulleremissionsvärden

- Bullernivån från denna maskin är uppmätt enl. EN ISO 3744; EN ISO 11201 bilaga. Bullernivån vid arbetsplatsen kan överskrida 85 dB (A). I detta fall är bullerdämpande åtgärder

vid arbetsplatsen erforderliga (bär hörselskydd!).

	Drift	Tomgång
Ljudtrycksnivå LPA	94 dB(A)	76 dB(A)
Ljudeffektsnivå LWA	107 dB(A)	89 dB(A)

6. Före driftstart

- Se till att maskinen står stabil, dvs. fastskruvad på en arbetsbänk, det seriemässiga underbordet eller liknande.
- Innan maskinen tas i drift måste alla skydd och säkerhetsanordningar ha monterats på avsett vis.
- Klingan måste kunna rotera fritt.
- Övertyga dig om att uppgifterna på typskylten stämmer överens med nätets data innan du ansluter maskinen till vägguttaget.

7. Konstruktion och manövrering**7.1 Montering (bild 1-6)**

- Skruva fast benen (18) på stativramen (12) med de fyra skruvarna (19).
- Ställ upp understället.
- Skjut in de båda skruvarna (37) för trågfixeringen från insidan genom de fyrkantiga hålen och lägg sedan träget (3) i stativramen (12).
- Fixera kylvattenpumpen (13) i hållaren (38). Ställ kakelsågen i träget och skruva fast trågfixeringen (39).
- Skruva ut stjärnskruven (11) och distansstycket (40) och förvara dem på en säker plats.
- Fyll träget med vatten tills kylvattenpumpen är helt täckt av vatten.

7.2 Strömbrytare (bild 7)

- Tryck på „1“ på strömbrytaren (16) för att slå på kakelsågen.
- Innan du börjar såga kakel måste du se till att delningsklingan har nått sitt maximala varvtal och kylvattenpumpen (13) har pumpat vatten till delningsklingan.
- Tryck på „0“ på strömbrytaren (16) för att slå ifrån kakelsågen.

7.3 90°-snitt (bild 8/9)

- Lossa på stjärnskruven (27).
- Ställ vinkelhålllet (5) på 90° och dra sedan åt stjärnskruven (27) på nytt.
- Dra åt skruvarna (28) på nytt för att fixera vinkelhålllet (5).

- Skjut maskinens överdel (29) ifrån dig med handtaget (9).
- Lägg in kakelplatta mot anslagslisten (6) vid vinkelanhållet (5).
- Slå på kakelsågen.
- **Obs!** Vänta tills kylvattnet har nått fram till delningsklingan (2).
- Dra maskinens överdel (29) långsamt mot dig med konstant hastighet med handtaget (9) och vidare igenom kakelplattan.
- Slå ifrån kakelsågen när du har sågat igenom plattan.

7.4 45°-diagonalsnitt (bild 10)

- Ställ in vinkelanhållet (5) på 45°.
- Såga kakelplattan enligt beskrivningen under 7.3.

7.5 45°-längssnitt, geringssnitt (bild 11)

- Lossa på stjärnskruven (10).
- Luta styrskenan (7) åt vänster till 45° på vinkelskalan (17).
- Dra åt stjärnskruven (10) på nytt.
- Såga kakelplattan enligt beskrivningen under 7.3.

7.6 Byta ut diamantklinga (bild 12/13)

- Dra ut stickkontakten
- Lossa de 4 skruvarna (35) och ta av klingskyddet (8).
- Lossa på flänsmuttern i delningsklingans (2) rotationsriktning med hjälp av nyckeln (34).
(Obs! Vänstergånga) Sätt in nyckeln (31) vid motoraxeln och håll emot.
- Ta av ytterflänsen (36) och delningsklingan (2).
- Rengör monteringsflänsen noggrant innan du monterar den nya delningsklingan.
- Sätt in den nya delningsklingan i omvänd ordningsföljd och dra sedan åt.
Obs! Beakta delningsklingans rotationsriktning!
- Montera klingskyddet (8) på nytt.

8. Service

- Ta bort damm och smuts från maskinen i regelbundna intervaller. Rengör helst med en tygduk eller en pensel.
- Använd inga frätande medel när du rengör plastdelarna.
- Eftersmörj alla rörliga delar inom periodiska intervaller.
- Rengör tråget (3) och kylvattenpumpen (13) i regelbundna intervaller för att garantera att diamantdelningsklingan (2) alltid kyls.

9. Reservdelsbeställning

Lämna följande uppgifter vid beställning av reservdelar:

- Maskintyp
- Maskinens artikel-nr.
- Maskinens ident-nr.
- Reservdelsnummer för erforderlig reservdel

Aktuella priser och ytterligare information finns på www.isc-gmbh.info

FIN



Käytä suojakäsineitä



Käytä suojalaseja



Käytä korvasuojuksia



käytä pölysuojaa

1. Laitteen kuvaus (kuvat 1/2)

1. Alustateline
2. Timanttikatkaisulaikka
3. Allas
4. Alumiinipöytä
5. Kulmavaste
6. Vastekisko
7. Ohjauskisko
8. Katkaisulaikan suojus
9. Kahva
10. Kulmansäädön tähtikantaruuvi
11. Kuljetusvarmistuksen tähtikantaruuvi
12. Alustakehys
13. Jäähdytysvesipumppu
14. Letku
15. Moottori

2. Toimitukseen kuuluu

- Laatanleikkakone
- Allas (3)
- Jäähdytysvesipumppu (13)
- Kulmavaste (5)
- Alustateline (1)

3. Määräysten mukainen käyttö

Laatanleikkakone soveltuu käytettäväksi pienten ja keskikokoisten laattojen (kaakeli-, keramiikka- tms. laattojen) leikkaamiseen, jotka vastaavat koneen tehoa. Se on suunniteltu käytettäväksi lähinnä kotitalouksissa ja pienkäyttöolosuhteissa.

Puun ja metallin leikkaaminen on kielletty. **Konetta saa käyttää vain sen käyttötarkoituksen mukaisesti.** Kaikkinainen muu käyttö on kielletty, ja tästä aiheutuvista kaikenlaisista vahingoista tai loukkaantumisista vastaa käyttäjä eikä valmistaja. Koneessa saa käyttää vain siihen sopivia katkaisulaikkoja. Sahanterien käyttö on kielletty. Osana määräysten mukaista käyttöä on myös turvallisuusmääräysten sekä asennusohjeiden ja käyttöohjeessa annettujen käyttömääräysten noudattaminen. Konetta käyttävien ja huoltavien henkilöiden tulee tutustua siihen ja olla selvillä mahdollisista vaaroista. Tämän lisäksi on noudatettava kulloinkin voimassaolevia tapaturmanehkäisymääräyksiä mitä tarkemmin. Muita työterveydellisiä ja turvallisuusteknisiä yleisiä määräyksiä on myös noudatettava.

Jos koneeseen tehdään muutoksia, niin valmistajan vastuu myös tästä aiheutuvista vahingoista raukeaa täysin.

Määräysten mukaisesta käytöstä huolimatta ei tiettyjä jäämärkejä voida täysin sulkea pois. Koneen rakenteesta johtuen voi seuravia vaaratilanteita esiintyä:

- timanttikatkaisulaippaan koskettaminen sen suojaamattomalla alueella
- pyöriivään timanttilaikkaan tarttuminen
- katkaisulaikan virheellisen timanttiosan poissinkoutuminen
- työstökappaleiden ja työstökappaleen osien poissinkoutuminen.
- kuulovauriot, ellei noudateta tarvittavia kuulonsuojatoimia.

4. Tärkeitä ohjeita

4.1. Yleistä

Lue käyttöohje huolellisesti läpi ja noudata siinä annettuja määräyksiä. Tutustu tämän käyttöohjeen avulla laitteeseen, sen oikeaan käyttöön sekä sitä koskeviin turvallisuusmääräyksiin (kts. erillistä lehteä).

4.2. Erityiset turvallisuusmääräykset

- Aseta kone tukevalle, pitävälle alustalle. Kone ei saa heilua.
- Tarkasta, että tyyppikilvessä annetut jänni

tiedot vastavat käytettävää jännitettä, ja liitä pistoke verkkoon vasta sitten.

- Käytä suojaaseja.
- Käytä korvasuojuksia.
- Käytä työkasineitä.
- Älä käytä repeytyneitä timanttilaikkoja, vaan vaihda ne uusiin.
- Ei saa käyttää segmentoituja katkaisulaikkoja.
- **Huomio:** laikka pyörii vielä sammutuksen jälkeen!
- Älä jarruta timanttilaikkaa painamalla sitä sivuittain.
- **Huomio!** Timanttikatkaisulaikka tulee aina jäädyttää vedellä!
- Ennen katkaisulaikan vaihtoa irroita pistoke verkosta.
- Käytä vain sopivia timanttilaikkoja.
- Älä koskaan jätä konetta lasten ulottuville ilman valvontaa.
- Pidä kone poissa lasten läheltä.
- Irroita verkkopistoke ennen sähkömoottorin tarkistusta.

5. Tekniset tiedot

Moottorin teho:	800 W
Moottorin kierrosluku:	3000 min. ⁻¹
Vaihtovirtamoottori	230 V ~ 50 Hz
Eristysaineluokka	luokka B
Varoketyyppi	IP 54
Leikkauksen pituus:	520 mm
Vinoleikkauksen pituus:	520 mm
Leikkaussyvyys 90°:	max. 30 mm
Leikkaussyvyys 45°:	max. 25 mm
Leikkauspöytä:	
- Mitat	570 mm x 385 mm
Timanttikatkaisulaikka	Ø 200 x Ø 25,4

Melunpäästöarvot

- Tämän koneen käyntiääni mitataan standardin DIN EN ISO 3744; EN ISO 11201 mukaan. Työpaikalla esiintyvät melunpäästöt saattavat ylittää 85 db (A). Tässä tapauksessa ovat käyttäjää suojaavat melunturvatoimet tarpeellisia. (Käytä kuulosuojuksia!)

Käyttö Tyhjäkäynti

Äänen painetaso LPA	94 dB(A)	76 dB(A)
Äänen tehotaso LWA	107 dB(A)	89 dB(A)

6. Ennen käyttöönottoa

- Kone tulee asentaa paikalleen tukevasti, ts. se on ruuvattava kiinni työpöytäan, ruuvipenkkiin, alustatelineeseen tms.
- Ennen käyttöönottoa tulee kaikki suojukset ja turvallisuusvarusteet asentaa paikalleen määräysten mukaisesti.
- Katkaisulaikan tulee voida pyöriä esteettä.
- Varmista ennen koneen liitäntää, että tyyppikilvessä annetut tiedot vastaavat käytettävän verkkovirran tietoja.

7. Rakenne ja käyttö

7.1 Alustan ja jäädytysvesipumpun asennus (kuvat 1-6)

- Ruuvaa jalat (18) 4 ruuvia käyttäen (19) kiinni alustakehikkoon.
- Aseta alusta pystyasentoon
- Työnnä altaan kaksi kiinnitysruuvia (37) sisäpuolelta nelikulmaisten reikien käpi ja aseta allas (3) alustakehikkoon (12).
- Kiinnitä jäädytysvesipumppu (13) pidikkeeseensä (38). Aseta laatanleikkakone altaaseen ja ruuvaa altaan kiinnittimet (39) kiinni.
- Kierrä tähtikahvaruui (11) ja välikappale (40) pois ja pane ne talteen.
- Täytä altaaseen vettä, kunnes jäädytysvesipumppu (13) on kokonaan veden peitossa.

7.2 Päälle-/Pois-katkaisin (kuva 7)

- Käynnistä kone painamalla päälle-/pois-katkaisimen (16) kohtaa „1“.
- Ennen leikkauksen aloittamista tulee odottaa, kunnes katkaisulaikka on saavuttanut suurimman kierroslukunsa ja jäädytysvesipumppu (13) tuo vettä katkaisulaikkaan.
- Sammuta kone painamalla katkaisimen (16) kohtaa „0“.

7.3 90° leikkaukset (kuvat 8/9)

- Löysennä tähtikahvaruuvia (27)
- Aseta kulmavaste (5) kohtaan 90° ja kiristä tähtikantaruui (27) uudelleen.
- Kiristä ruuvit (28) uudelleen, jotta kulmavaste (5) pysyy paikallaan.

FIN

- Työnnä koneen päätä (29) kahvasta (9) taaksepäin.
- Aseta laatta vastekiskoon (6) kulmavasteeseen (5) kiinni.
- Käynnistä laatanleikkakone.
- Huomio: Odota, kunnes jäähdytysvetä on tullut katkaisulaikkaan (2) asti.
- Vedä koneen päätä (29) kahvalla (9) hitaasti ja tasaisesti eteenpäin laatan poikki.
- Sammuta laatanleikkakone leikkauksen tehtyäsi.

7.4 45° viistoleikkaus (kuva 10)

- Säädä kulmavaste (5) arvoon 45°
- Tee leikkaus kuten kohdassa 7.3 on selitetty.

7.5 45° pitkittäisleikkaus, „Jollyleikkaus“ (kuva 11)

- Löysennä tähtikantaruuvia (10).
- Kallista ohjauskiskoa (7) vasemmalle kulma-asteikon (17) arvoon 45° .
- Kiristä tähtikantaruuvi (10) uudelleen.
- Tee leikkaus kuten kohdassa 7.3 on selitetty.

7.6 Timanttikatkaisulaikan vaihto (kuvat 12/13)

- Irroita verkkopistoke
- Irroita neljä ruuvia (35) ja ota katkaisulaikan suojus (8) pois.
- Irroita laipan mutterit avaimella (34) katkaisulaikan (2) kiertosuuntaan.
(Huomio: vasemmanpuoleiset kiertheet) Pane tätä varten avain (31) moottorin akseliin ja pidä sitä paikallaan.
- Ota ulkolaippa (36) ja katkaisulaikka (2) pois.
- Puhdista laipat huolellisesti ennen uuden katkaisulaikan asentamista.
- Pane uusi katkaisulaikka paikalleen päinvastaisessa järjestyksessä ja kiristä se.
Huomio: Noudata katkaisulaikan kiertosuuntaa!
- Asenna katkaisulaikan suojus (8) takaisin paikalleen.

8. Huolto

- Poista pöly ja lika säännöllisesti koneesta. Suorita puhdistus parhaiten rievulla tai sveltimellä.
- Älä käytä muoviosien puhdistukseen syövyttäviä aineita.
- Kaikki liikkuvat osat on voideltava säännöllisin väliajoin.
- Allas (3) ja jäähdytysainepumppu (13) tulee puhdistaa säännöllisin väliajoin, koska muuten ei timanttikatkaisulaikan (2) jäähdytystä ole taattu.

9. Varaosien tilaus

Varaosia tilatessasi anna seuraavat tiedot:

- Laitteen tyyppi
- Laitteen tuotenumero
- Laitteen tunnusnumero
- Tarvittavan varaosan varaosanumero.

Ajankohtaiset hinnat ja muut tiedot löydät osoitteesta www.isc-gmbh.info

**Nosit ochranné rukavice****Nosit ochranu zraku****Nosit ochranu sluchu****Nosit ochranu proti prachu****1. Popis přístroje (obr. 1/2)**

1. Podstavec
2. Diamantový dělicí kotouč
3. Vana
4. Pracovní stůl
5. Úhlový doraz
6. Dorazová lišta
7. Vodící lišta
8. Ochrana dělicího kotouče
9. Rukojeť
10. Šroub s hvězdicovým kolečkem pro úhlový doraz
11. Šroub s hvězdicovým kolečkem pro dopravní pojistku
12. Rám podstavce
13. Čerpadlo chladicí vody
14. Hadice
15. Motor

2. Rozsah dodávky

- Řezací stroj na obkladačky
- Vana (3)
- Čerpadlo chladicí vody (13)
- Úhlový doraz (5)
- Podstavec (1)

3. Použití podle účelu určení

Řezací stroj na obkladačky může být používán pro běžné řezací práce na malých a středně velkých

obkladačkách (kachlíky, keramika nebo podobně) příslušně podle velikosti stroje. Je koncipován obzvlášť pro použití v domácnosti a pro řemeslníky. Řezání dřeva a kovu není dovoleno. Stroj smí být používán pouze podle svého účelu použití. Každé toto překračující použití neodpovídá účelu určení. Za z toho vyplývající škody a zranění všeho druhu ručí uživatel/obsluha a ne výrobce. Používat se smí pouze pro stroj vhodné dělicí kotouče. Používání pilových kotoučů je zakázáno. Součástí použití podle účelu určení je také dodržování bezpečnostních pokynů, jako též montážního návodu a provozních pokynů v návodu k použití. Osoby, které stroj obsluhují a udržují, musí být se strojem obeznámeny a musí být informovány o možných nebezpečích.

Kromě toho musí být přesně dodržovány bezpečnostní předpisy. Také je třeba dbát ostatních všeobecných pravidel v pracovních oblastech a bezpečnostně technických oblastech. Změny na stroji zcela vylučují ručení výrobce a z toho vzniklé škody. I přes použití podle účelu určení nelze zcela vyloučit určité rizikové faktory. Podmíněno konstrukcí a uspořádáním stroje se mohou vyskytnout následující rizika:

- Dotyk diamantového dělicího kotouče v nezakryté oblasti řezání.
- Zásah do běžícího diamantového dělicího kotouče.
- Vymrštění chybné diamantové vrstvy dělicího kotouče.
- Vymrštění obrobků nebo částí obrobků.
- Poškození sluchu při nepoužívání ochrany sluchu.

4. Důležité pokyny**4.1. Všeobecně**

Prosím přečtete si pečlivě návod k použití a dbejte jeho pokynů. Na základě tohoto návodu k použití se seznámte s přístrojem, jeho správným použitím a také s bezpečnostními pokyny.

4.2. Dodatečné bezpečnostní pokyny

- Stroj postavit na rovný, nekluzký podklad. Stroj se nesmí viklat.
- Přesvědčte se, zda napětí na datovém štítku souhlasí s napětím, které je k dispozici. Teprve poté připojit zástrčku na síť.
- Nasadit ochranné brýle.
- Nosit ochranu sluchu.
- Nosit ochranné rukavice.
- Diamantové kotouče s trhlkami již nepoužívat a

CZ

vyměnit.

- **Pozor:** dělicí kotouč dobíhá!
- Diamantový dělicí kotouč nebrzdí postranním tlakem.
- **Pozor:** diamantový dělicí kotouč musí být vždy chlazen vodou.
- Před výměnou dělicího kotouče vytáhnout síťovou zástrčku.
- Používat pouze vhodné diamantové dělicí kotouče.
- Stroj nikdy nenechat bez dozoru v místnosti s dětmi.
- Před kontrolou elektr. systému motorového prostoru vytáhnout síťovou zástrčku.

5. Technická data

Výkon motoru:	800 W
Počet otáček motoru:	3000 min ⁻¹
Motor na střídavý proud:	230 V ~ 50 Hz
Třída izolace:	třída B
Druh ochrany:	IP 54
Délka řezu:	520 mm
Délka Jolly:	520 mm
Výška řezu 90°:	max. 30 mm
Výška řezu 45°:	max. 25 mm
Řezací stůl:	
Rozměry:	570 mm x 385 mm
Diamantový dělicí kotouč:	Ø 200 x Ø 25,4

Hlukové emisní hodnoty

- Hluk této pily je měřen podle EN ISO 3744; EN 60551 dodatek .
Hluk na pracovišti může přesahovat 85 db (A). V tomto případě jsou pro uživatele nutná ochranná opatření. (Nosit ochranu sluchu!)

	Provoz	Chod naprázdno
Hladina akustického tlaku LPA	94 dB(A)	76 dB(A)
Hladina akustického výkonu LWA	107 dB(A)	89 dB(A)

30

6. Před uvedením do provozu

- Stroj musí být stabilně postaven, tzn. přišroubován na pracovním stole nebo pevném univerzálním podstavci.
- Před uvedením do provozu musí být všechny kryty a bezpečnostní zařízení správně namontovány.
- Dělicí kotouč musí být volně otočný.
- Před připojením stroje se ujistěte, zda údaje na typovém štítku souhlasí s údaji sítě.

7. Montáž a obsluha**7.1 Montáž (obr. 1-6)**

- Nohy (18) našroubovat pomocí 4 šroubů (19) na rám podstavce (12).
- Podstavec postavit.
- Oba šrouby (37) na fixaci vany prostrčit zevnitř skrze čtvercové otvory a vanu (3) vložit do rámu podstavce (12).
- Čerpadlo chladicí vody (13) fixovat v upevnění (38). Řezací stroj na obkladačky postavit do vany a našroubovat upevnění vany (39).
- Šroub s hvězdicovým kolečkem (11) a distanční vložku (40) vyšroubovat a uložit.
- Vanu naplnit vodou, až je čerpadlo chladicí vody zcela pokryto vodou.

7.2 Za-/vypínač (obr. 7)

- K zapnutí stisknout „1“ za-/vypínače (16).
- Před začátkem řezání je třeba vyčkat, až dělicí kotouč dosáhne max. počtu otáček, a až čerpadlo chladicí vody (13) dopraví vodu k dělicímu kotouči.
- K vypnutí stisknout „0“ spínače (16).

7.3 90° řезы (obr. 8/9)

- Šroub s hvězdicovým kolečkem (27) povolit.
- Úhlový doraz (5) nastavit na 90° a šroub s hvězdicovým kolečkem (27) opět utáhnout.
- Šrouby (28) opět utáhnout, aby byl úhlový doraz (5) fixován.
- Hlavu stroje (29) za rukojeť (9) posouvat směrem dozadu.
- Obkladačku přiložit na dorazovou lištu (6) na úhlový doraz (5).
- Řezací stroj zapnout.
- **Pozor:** vyčkat, až chladicí voda dosáhne dělicího kotouče (2).
- Hlavu stroje (29) pomalu a rovnoměrně za rukojeť (9) táhnout vpřed skrz obkladačku.
- Po ukončení řezu řezací stroj opět vypnout.

7.4 45° diagonální řez (obr. 10)

- Úhlový doraz (5) nastavit na 45°.
- Řez provést podle popisu v bodě 7.3.

7.5 45°podélný řez, „ Jolly řez“ (obr. 11)

- Šroub s hvězdicovým kolečkem (10) povolit.
- Vodící lištu (7) naklonit doleva na 45° úhlové stupnice (17).
- Šroub s hvězdicovým kolečkem (10) opět utáhnout.
- Řez provést podle popisu v bodě 7.3.

7.6 Výměna diamantového dělicího kotouče (obr. 12/13)

- Vytáhnout síťovou zástrčku
 - Tři šrouby (35) povolit a odejmout ochranu dělicího kotouče (8).
 - Klíčem (34) matku příruby (33) povolit ve směru dělicího kotouče (2). (Pozor: levý závit) Přitom nasadit klíč (31) na hřídeli motoru a přidržovat.
 - Vnější příruby (36) a dělicí kotouč (2) sejmut.
 - Upínací přírubu před montáží nového dělicího kotouče pečlivě vyčistit.
 - Nový dělicí kotouč v opačném pořadí nasadit a utáhnout.
- Pozor:** dbát na směr chodu/otáčení dělicího kotouče!
- Ochranu dělicího kotouče (8) opět namontovat.

8. Údržba

- Prach a nečistoty musí být pravidelně odstraňovány. Čištění provádět nejlépe hadrem nebo štětcem.
- Všechny pohyblivé díly je třeba v periodických časových odstupech namazat.
- K čištění plastu nepoužívejte žíravé látky.
- Z vany (3) a čerpadla chladicí vody (13) je třeba pravidelně odstraňovat nečistoty, jinak není zajištěno chlazení diamantového dělicího kotouče (2).

9. Objednání náhradních dílů

Při objednávce náhradních dílů je třeba uvést následující údaje:

- Typ přístroje
- Číslo artiklu přístroje
- Identifikační číslo přístroje
- Číslo požadovaného náhradního dílu

Aktuální ceny a informace naleznete na www.isc-gmbh.info

SLO

**Uporaba zaščitnih rokavic****Uporaba zaščite za oči****Uporaba zaščite za ušesa****Uporaba zaščite proti prahu****1. Opis naprave (Slika 1/2)**

1. Podnožje
2. Diamantna rezalna plošča
3. Posoda
4. Delovna miza
5. Kotni naslon
6. Naslonska osnova
7. Vodilo
8. Zaščita rezalne plošče
9. Ročaj
10. Zvezdasti ročajni vijak za kotno nastavitve
11. Zvezdasti ročajni vijak za zavarovanje med transportom
12. Okvir podstavka
13. Hladilna vodna črpalka
14. Cev
15. Motor

2. Obseg dobave

- Rezalnik keramičnih ploščic
- Posoda (3)
- Hladilna vodna črpalka (13)
- Kotni naslon (5)
- Podnožje (1)

3. Namenska uporaba

Stroj za rezanje keramičnih ploščic se lahko uporablja za običajno rezanje majhnih in srednje velikih keramičnih ploščic (sanitarne keramične

32

ploščice, keramika in podobno) glede na velikost stroja. Predvsem je stroj konstruirani za domače delo in za obrt. Prepovedano je rezanje lesa in kovin s tem strojem. Stroj se lahko uporablja samo za namen, za katerega je izdelani. Vsaka druga vrsta uporabe, ki ni v skladu z namensko uporabo te žage, ni namenska uporaba. V primeru kakršnih koli škod ali poškodb v primeru nenamenske uporabe nosi vso odgovornost uporabnik/upravljalca žage in ne proizvajalec. Uporabljati se smejo samo za ta stroj določene rezalne plošče. Sestavni del namenske uporabe je tudi spoštovanje varnostnih napotkov pri delu z žago kot tudi navodil za montažo in napotkov za delo z žago, ki so navedeni v navodilih za uporabo. Osebe, ki delajo s strojem in ga vzdržujejo, morajo poznati ta navodila in biti poučeni o možnih nevarnostih.

Natančno je treba upoštevati veljavne UJV predpise.

Upoštevati je treba ostale splošne predpise na področju medicine dela in tehnične varnosti. Spreminjanje stroja v celoti izključuje jamstvo proizvajalca in njegovo odgovornost za nastalo škodo zaradi izvedenih sprememb na stroju. Kljub spoštovanju namenske uporabe pa ni možno v celoti izključiti vseh faktorjev tveganja.

Zaradi konstrukcije in sestave stroja se lahko zgodi sledeče :

- Kontakt z diamantno rezalno ploščo v nepokritej območju.
- Poseganje v vrtečo se diamantno rezalno ploščo.
- Izmet delčkov diamantne prevleke na rezalni plošči.
- Izmet obdelovanca in delov obdelovanca.
- Poškodbe ušes zaradi neuporabe potrebne zaščite za ušesa.

4. Važni napotki**4.1 Splošno**

Prosimo, če skrbno preberete navodila za uporabo in upoštevate napotke, ki so navedeni v navodilih. Seznanite se s pomočjo teh navodil za uporabo s strojem, s pravilno uporabo stroja in z varnostnimi napotki.

4.2 Dodatni varnostni napotki

- Postavite stroj na ravna in pred zdrsom varna tla. Stroj se ne sme mājati.
- Prepričajte se, če se napetost na podatkovni tablici sklada z omrežno napetostjo. Šele potem priključite električni vtikač na električno omrežje.
- Namestite si zaščitna očala.

- Uporabljajte zaščito za ušesa.
- Uporabljajte zaščitne rokavice.
- Ne uporabljajte poškodovanih diamantnih rezalnih plošč. Takšne plošče zamenjajte.
- Prepovedano je uporabljati segmentirane rezalne plošče.
- **Pozor!** Rezalna plošča se bo še nekaj časa vrtela po izklopu.
- Diamantne rezalne plošče ne zaustavljajte s pritiskanjem na ploščo iz strani.
- **Pozor!** Diamantna rezalna plošča se mora ves čas hladiti z vodo.
- Pred zamenjavo diamantne rezalne plošče potegnite električni vtikač iz omrežja.
- Uporabljajte samo predpisane diamantne rezalne plošče.
- Stroja nikoli nepuščajte brez nadzora v prostoru z otroki.
- Pred kontrolo delov električnega motorskega sistema potegnite električni vtikač iz električnega omrežja.

5. Tehnični podatki:

Moč motorja:	800 W
Število vrtljajev motorja:	3000 min ⁻¹
Motor na izmenični tok:	230 V ~ 50 Hz
Izolacijski razred:	Razred B
Vrsta zaščite:	IP 54
Dolžina rezanja:	520 mm
Dolžina Jolly:	520 mm
Globina rezanja 90°:	največ 30 mm
Globina rezanja 45°:	največ 25 mm
Rezalna miza:	
Dimenzije:	570 mm x 385 mm
Diamantna rezalna plošča:	Ø 200 x Ø 25,4

Emisijske vrednosti za hrup

- Hrup te žage se meri po EN ISO 3744; EN ISO 11201, priloga. Hrup na delovnem mestu lahko presega 85 db (A). V takšnem primeru mora uporabnik izvajati ukrepe za protihrupno zaščito. (Nošenje zaščite za ušesa.)

	Obratovanje	Prosti tek
Nivo hrupa LPA	94 dB(A)	76 dB(A)
Nivo hrupnosti LWA	107 dB(A)	89 dB(A)

6. Pred zagonom

- Stroj mora biti stabilno postavljen, t. p. na delovni mizi, pritrjeni na serijsko podnožje ali podobno.
- Pred zagonom morajo biti vsi pokrovi in varnostna oprema pravilno montirani.
- Rezalna plošča se mora prosto vrteti.
- Pred priklopom stroja se prepričajte, če podatki na tipski podatkovni tablici odgovarjajo podatkom Vašega električnega omrežja.

7. Montaža in uporaba

7.1 Montaža (Slika 1-6)

- Privijte stojne noge (18) s 4 vijaki (19) na okvir podnožja (12).
- Postavite podnožje.
- Vstavite oba vijaka (37) za pritrditev korita od znotraj skozi kvadratne luknje in položite korito (3) v okvir podnožja (12).
- Pritrdite črpalko za hladilno vodo (13) na držalo (38). Postavite rezalnik za ploščice v korito in privijte pritrditev korita (39).
- Odvijte ven vijak z zvezdastim ročajem (11) in distančni komad (40) in ju shranite.
- Napolnite korito z vodo toliko, da se bo nahajala črpalka za hladilno vodo v celoti v vodi.

7.2 Stikalo za vklop / izklop (Slika 7)

- Za vklop stroja pritisnite na „1“ na stikalu za vklop/izklop (16).
- Pred začetkom rezanja je treba počakati, da dobi rezalna plošča max. število vrtljajev in, da je začela hladilna vodna črpalka (13) poganjati vodo na rezalno ploščo.
- Za izklop stroja pritisnite „0“ na stikalu (16).

7.3 Rezanje pod kotom 90° (Slika 8/9)

- Odvijte zvezdasti ročajni vijak (27)
- Postavite kotni naslon (5) na kot 90° in ponovno zategnite zvezdasti ročajni vijak (27).
- Ponovno zategnite vijak (28) in fiksirajte kotni naslon (5).
- Potisnite galvo stroja (29) z ročajem (9) nazaj.
- Položite keramično ploščico na naslonsko podlago (6) na kotni naslon (5).
- Vključite rezalnik za keramične ploščice.

SLO

- **Pozor!** Počakajte dokler hladilna voda ne priteče do rezalne plošče (2). Glavo stroja (29) počasi in enakomerno potiskajte za ročaj (9) naprej skozi keramično ploščico.
- Po končanem rezanju ponovno izključite rezalnik za rezanje keramičnih ploščic.

7.4 Diagonalni rez 45° (Slika 10)

- Kotni naslon (5) nastavite na 45°.
- Izvršite rez kot je navedeno v točki 7.3.

7.5 Vzdoižno rezanje „rez Jolly“ 45° (Slika 11)

- Odvijte zvezdasti ročajni vijak (10)
- Nagnite vodilo (7) v levo na 45° (na kotni skali (17)).
- Ponovno zategnite zvezdasti ročajni vijak (10).
- Izvršite rez kot je navedeno v točki 7.3.

7.6 Zamenjava diamantne rezalne plošče (Slika 12/13)

- Potegnite vtikač iz električnega omrežja.
 - Odvijte 4 vijake (35) in snemite zaščito za rezalno ploščo (8).
 - S ključem (34) odvijajte prirobnico matic v smeri vrtenja rezalne plošče (2). (Pozor: levi navoj). Pri tem vstavite ključ (31) na motorno gred in ga držite proti.
 - Snemite zunanjo prirobnico (36) in rezalno ploščo (2).
 - Pred montažo neve rezalne plošče dobro očistite sprejemno prirobnico.
 - Novo rezalno ploščo ponovno vstavite v obratnem vrstnem redu in jo zategnite.
- Pozor:** Upošteвайте smer vrtenja rezalne plošče!
- Ponovno montirajte zaščito za rezalno ploščo (8).

8. Vzdrževanje

- Redno morate odstranjevati iz stroja prah in umazanijo. Čiščenje boste najbolje izvedli s krpo ali čopičem.
- Vse pomične dele stroja je treba občasno mazati.
- Za čiščenje plastičnih delov ne uporabljajte agresivnih snovi.
- Redno je treba čistiti posodo (3) in hladilno vodno črpalko (13), ker v nasprotnem ne bo zagotovljeno hlajenje diamantne rezalne plošče (2).

34

9. Naročanje nadomestnih delov

Pri naročanju nadomestnih delov je treba navesti naslednje podatke:

- Tip naprave
- Številka artikla
- Identifikacijska številka naprave
- Številka nadomestnega dela za zahtevani nadomestni del.

Aktualne cene in informacije najdete na spletni strani www.isc-gmbh.info

**Nosite zaštitne rukavice****Nosite zaštitne naočale****Nosite zaštitne slušalice****Nosite masku protiv prašine****1. Opis uređaja (slike 1/2)**

1. Postolje
2. Dijamantna rezna ploča
3. Posuda
4. Radni stol
5. Kutni graničnik
6. Šipka graničnika
7. Vodilica
8. Štitnik rezne ploče
9. Ručka
10. Vijak sa zvjezdastom glavom za podešavanje kuta
11. Vijak sa zvjezdastom glavom za osiguranje prilikom transporta
12. Okvir donjeg postolja
13. Crpka za rashladnu vodu
14. Crijevo
15. Motor

2. Opseg isporuke

- Rezač keramičkih ploča
- Posuda (3)
- Crpka za rashladnu vodu (13)
- Kutni graničnik (5)
- Postolja (1)

3. Namjenska upotreba

Rezač keramičkih ploča se može upotrijebiti za obično rezanje malih i srednjih pločica (kalj, keramika i slično) u skladu s veličinom stroja. Koncipiran je osobito za radove u kući i obrt. Rezanje drva i metala nije dozvoljeno. Stroj se smije koristiti samo shodno namjeni. Svaka druga i dodatna upotreba nije namjenska. Za štete ili svakojake ozljede koje nastaju usljed takve nenamjenske upotrebe odgovara korisnik/radnik, a ne proizvođač. Smiju se koristiti samo rezne ploče koje su prikladne za stroj. Uporaba listova pile je zabranjena. Sastavni dio namjenske upotrebe je također poštivanje sigurnosnih uputa, te naputak za montažu i upute za rad u napatku za uporabu. Osobe koje rade na stroju i koje ga održavaju moraju biti upoznati s njim i poučeni o mogućim opasnostima. Osim toga, važeći propisi za sprečavanje nesreća se najstrože moraju uvažiti. Treba poštivati ostala opća pravila iz radne medicine i sigurnosne tehnike. Izmjene na stroju u cijelosti isključuju odgovornost proizvođača, i za štete koje nastaju usljed toga. I u slučaju namjenske upotrebe se ne mogu u potpunosti ukloniti određeni rizici. Uvjetovano konstrukcijom i sastavom stroja se mogu pojaviti sljedeći rizici:

- diranje dijamantne rezne ploče u nepokrivenom predijelu
- diranje dijamantne rezne ploče dok se okreće
- izbacivanje neispravnog komada dijamantne obloge rezne ploče
- izradaka i dijelova izratka
- oštećenje sluha kada se ne koristi potrebna zaštita za uši.

4. Važne upute**4.1. Opće**

Molimo da pažljivo pročitate naputak za upotrebu i da se držite uputa iz njega. Na osnovu naputka za upotrebu upoznajte se s uređajem, ispravnom upotrebom, te sigurnosnim uputama (vidi prilog).

4.2. Dodatne sigurnosne upute

- Postavite stroj na ravan, nesklizak pod. Stroj se ne smije klimati.
- Uvjerite se da napon na označnoj pločici odgovara naponu prisutne mreže. Tek nakon toga priključite utikač na strujnu mrežu.
- Stavite zaštitne naočale.
- Nosite zaštitne slušalice.
- Nosite zaštitne rukavice.
- Napuknute dijamantne rezne ploče više ne

HR

upotrebljavajte, zamijenite ih.

- **Pažnja:** Rezna ploča se nakon isključivanja pogona još okreće!
- Ne zaustavljajte dijamantnu reznu ploču pritiskajući je sa strane.
- **Pažnja:** Dijamantna rezna ploča se uvijek mora hladiti vodom.
- Prije zamjenjivanja rezne ploče izvadite utikač iz utičnice.
- Koristite samo odgovarajuće dijamantne rezne ploče.
- Nikada ne ostavljajte stroj bez nadzora u prostorijama gdje su djeca.
- Prije kontrole elektr. sustava motora izvadite utikač iz utičnice.

5. Tehnički podaci:

Snaga motora:	800 W
Broj okretaja motora:	3000 min. ⁻¹
Motor naizmjenične struje	230 V ~ 50 Hz
Klasa izolacijskih materijala	Klasa B
Vrsta zaštite	IP54
Duljina reza:	520 mm
Duljina jolly reza:	520 mm
Visina reza 90°	max. 30 mm
Visina reza 45°	max. 25 mm
Stol za rezanje:	
-Dimenzije	570 mm x 385 mm
Dijamantna rezna ploča	Ø 200 x Ø 25,4

Vrijednosti emisije buke

- Šum ove pile se mjeri po EN ISO 3744; EN ISO 11201 aneks. Šum na radnom mjestu može biti veći od 85 db (A). U tom slučaju su potrebne mjere zvučne zaštite za korisnika. (Nosite zaštitne slušalice!)

	u radu	u praznom hodu
Razina zvučnog tlaka		
LPA	94 dB(A)	76 dB(A)
Razina zvučne snage		
LWA	107 dB(A)	89 dB(A)

36

6. Prije puštanja u funkciju

- Stroj se mora postaviti tako da stoji čvrsto, t.j. mora se vijcima pričvrstiti za radni stol ili za postolje koje je dio serijske opreme ili sl.
- Prije puštanja u funkciju svi poklopci i sigurnosne naprave moraju biti uredno montirani.
- Rezna ploča se mora slobodno okretati.
- Prije priključivanja stroja uvjerite se da su podaci na označnoj pločici u skladu s podacima prisutne mreže.

7. Sastav i rukovanje

7.1 Montaža (sl. 1-6)

- Nogare (18) pričvrstite s 4 vijka (19) na okvir postolja (12).
- Namjestite postolje.
- Oba vijka (37) za fiksiranje posude utaknite iznutra kroz četverokutne rupe, a posudu (3) položite u okvir postolja (12).
- Pumpu za rashladnu vodu (13) fiksirajte u držaču (38). Rezač keramičkih obloga stavite u posudu i vijcima pričvrstite držač posude (39).
- Izvadite zvjezdasti vijak (11) i distancu (40) te ih sačuvajte.
- Posudu napunite vodom tako da pumpa za rashladnu vodu bude potpuno prekrita vodom.

7.2 Prekidač (slika 7)

- Za uključivanje pritisnite „1“ prekidača (16).
- Prije započinjanja rezanja treba sačekati dok rezna ploča nije dostigla maksimalan broj okretaja, a pumpa (13) opskrblila reznu ploču rashladnom vodom.
- Za isključivanje pritisnite „0“ prekidača (16).

7.3 Rezovi od 90° (slike 8/9)

- Popustite vijak sa zvjezdistom glavom (27)
- Postavite kutni graničnik (5) na 90° i zategnite vijak sa zvjezdistom glavom (27).
- Zategnite vijke (28) radi fiksiranja kutnog graničnika (5).
- Gurnite glavu stroja (29) na ručci (9) unazad.
- Prilignite pločicu uz šipku (6) na kutni graničnik (5).
- Uključite rezač keramičkih ploča.
- **Pažnja:** Sačekajte dok rashladna voda nije došla do rezne ploče (2).
- Povucite glavu stroja (29) polako i ravnomjerno na ručci (9) unaprijed kroz pločicu.
- Nakon završenog reza isključite rezač keramičkih ploča.

7.4 Dijagonalni rez od 45° (slika 10)

- Postavite kutni graničnik (5) na 45°
- Izvedite rez kao što je opisano pod točkom 7.3.

7.5 Uzdužni rez od 45°, „jolly“ rez (slika 11)

- Popustite vijak sa zvjezdastom glavom (10)
- Nagnite vodilicu (7) ulijevo na 45° kutne ljestvice (17).
- Zategnite vijak sa zvjezdastom glavom (10).
- Izvedite rez kao što je opisano pod točkom 7.3.

7.6 Zamjenjivanje dijamantne rezne ploče (slike 12/13)

- Izvadite utikač iz utičnice
- Popustite 4 vijka (35) i skinite štitičnik rezne ploče (8).
- Ključem (34) popustite prirubnu maticu u pravcu okretanja rezne ploče (2). (**Pažnja:** lijevi navoj) Pritom stavite ključ (31) na osovinu motora i poduprite.
- Skinite vanjske prirubnice (36) i reznu ploču (2).
- Prije montaže nove rezne ploče dobro očistite priključnu prirubnicu.
- Ugradite novu reznu ploču u obratnom redosljedu i zategnite je.
Pažnja: Pazite na smjer okretanja rezne ploče!
- Montirajte štitičnik rezne ploče (8).

8. Održavanje

- Stroj se redovno mora očistiti od prašine i onečišćenja. Čišćenje se najbolje obavlja krpom i četkicom.
- Svi pokretni dijelovi se u redovnim intervalima moraju podmazivati.
- Za čišćenje plastike ne rabite nagrizajuća sredstva.
- Posuda (3) i pumpa za rashladno sredstvo (13) se redovno moraju očistiti, u suprotnom slučaju nije osigurano hlađenje dijamantne rezne ploče (2).

9. Naručivanje rezervnih dijelova

Prilikom naručivanja rezervnih dijelova su potrebni sljedeći podaci:

- Tip uređaja
- Broj artikla uređaja
- Ident. broj uređaja
- Broj potrebnog rezervnog dijela

Aktualne cijene i informacije potražite na web-adresi www.isc-gmbh.info

TR

**İş eldiveni takın****Koruyucu gözlük takın****Kulaklık takın****Toz maskesi takın****1. Alet açıklaması (Şekil 1/2)**

1. Alt sehpa
2. Elmas kesme taşı
3. Tekne
4. Alüminyum tabla
5. Açı dayanağı
6. Dayanak kızağı
7. Kılavuz kızağı
8. Kesme taşı koruması
9. Sap
10. Açı ayarlama için yıldız saplı civata
11. Transport emniyeti için yıldız saplı civata
12. Alt sehpa çerçevesi
13. Soğutma suyu pompası
14. Hortum
15. Motor

2. Sevkiyatın içeriği

- Fayans kesme makinesi
- Tekne (3)
- Soğutma suyu pompası (13)
- Açı dayanağı (5)
- Alt sehpa (1)

3. Kullanım amacına uygun kullanım

Fayans kesme makinesi, makinenin çalışma boyutuna uygun küçük ve orta büyüklükteki fayansların (kalın fayans, seramik ve benzer malzemeler) kesiminde kullanılır. Bu makine özellikle hobi ve profesyonel kullanımlar için tasarlanmıştır.

Ahşap ve metal malzemelerinin kesilmesi yasaktır. **Makine sadece kullanım amacına uygun olarak kullanılacaktır.** Bunun dışındaki tüm kullanımlar kullanım amacı dışındaki kullanımlardır. Bu gibi durumlarda meydana gelebilecek yaralanmalar ve hasarlardan sadece kullanıcı sorumludur ve üretici firma sorumlu tutulamaz. Makine ile çalışırken sadece uygun kesme taşları kullanılacaktır. Makineye testere bıçağının takılması yasaktır. Kullanım amacına uygun kullanım aynı zamanda, güvenlik uyarıları, kullanım kılavuzu ve montaj talimatındaki talimatlara riayet etmeyi de kapsar. Makine ile çalışacak ve bakımını yapacak kişiler bu talimatları okumalı ve olası tehlikeler hakkında bilgi sahibi olmalıdır.

Bunun dışında geçerli olan Kazaları Koruma Yönetmeliklerine de eksiksiz olarak riayet edilecektir. Diğer iş sağlığı ve iş güvenliği ile ilgili kurallara da dikkat edilecektir. Makine üzerinde yapılacak değişiklikler üretici firma tarafından sağlanan garantinin sona ermesine yol açar ve oluşacak hasarlardan üretici firma sorumlu tutulamaz. Makinenin kullanımamacına uygun olarak kullanılmasına rağmen bazı risk faktörleri tamamen ortadan kalkmaz. Makinenin konstrüksiyonu ve yapısı nedeniyle aşağıda açıklanan durumlar oluşabilir:

- Elmas kesme taşının korunmamış olan bölümüne temas etme.
- Dönmekte olan elmas kesme taşına dokunma.
- Hatalı bir elmas kesme taşının parçalanarak dışarı fırlaması.
- İş parçası ve parçalarının geri tepmesi.
- Uygun kulaklık takılmadığında işitme hasarlarının oluşması.

4. Önemli güvenlik uyarıları**4.1. Genel**

Lütfen kullanma talimatını dikkatlice okuyun ve içerdiği bilgilere dikkat edin. Bu kullanma talimatı ile makine, makinenin kullanımı ve güvenlik uyarıları (bkz. Ek bilgi sayfası) hakkında bilgi edinin.

4.2. İlave güvenlik uyarıları

- Makineyi düz ve kaymayan bir zemin üzerine koyun. Makine sallanmamalıdır.
- Tip etiketi üzerinde belirtilen gerilim değerinin mevcut şebeke gerilimi ile aynı olup olmadığını kontrol edin. Elektrik kablosunun fişini ancak bu kontrolü yaptıktan sonra prize takın.
- Koruyucu iş gözlüğünü takın.
- Kulaklığı takın.

- Eldivenleri giyin.
- Çatlağı olan elmas kesme taşlarını kullanmayın ve değiştirin.
- Bölme kesme taşlarının kullanılması yasaktır.
- **Dikkat:** Kesme taşı makine kapatıldıktan sonra dönmeye devam eder!
- Elmas kesme taşını yana bastırarak durdurmayın.
- **Dikkat:** Elmas kesme taşı daima su ile soğutulacaktır.
- Kesme taşını değiştirmeden önce fişi prizden çıkarın.
- Sadece uygun elmas kesme taşı kullanın.
- Makineyi kesinlikle gözetimsiz olarak çocukların yanında bırakmayın.
- Motor elektrik sistemini kontrol etmeden önce fişi prizden çıkarın.

5. Teknik özellikler:

Motor gücü:	800 W
Motor devri:	3000 dev/dak
Alternatif akım motoru	230 V ~ 50 Hz
Yalıtım malzemesi sınıfı	B Sınıfı
Koruma türü	IP54
Kesim uzunluğu:	520 mm
Jolly uzunluğu:	520 mm
Kesim yüksekliği 90°:	max. 30 mm
Kesim yüksekliği 45°:	max. 25 mm
Kesim tablası:	
-Boyutları	570 mm x 385 mm
Elmas kesme taşı	ø 200 x ø 25,4

Gürültü emisyon değerleri

- Bu makinenin gürültü değeri DIN EN ISO 3744; EN ISO 11201 normlarına göre ölçülmüştür. Çalışma yerindeki gürültü oranı 85 db (A) oranının üzerine çıkabilir. Bu durumlarda kullanıcının gürültü koruma önlemlerini alması gerekebilir. (kulaklık takın!)

	Çalışma	Rölanti
Ses basıncı seviyesi LPA	94 dB(A)	76 dB(A)
Ses gücü seviyesi LWA	107 dB(A)	89 dB(A)

6. Çalıştırmadan önce

- Makine örneğin çalışma tezgahı, alt sehpa vb. gibi sağlam bir yer üzerine koyulacak ve civata ile sabitlenecektir.
- Makineyi çalıştırmadan önce tüm koruma kapakları ve güvenlik donanımları yönetmeliklere uygun şekilde monte edilecektir.
- Kesme taşının serbest şekilde dönebilmesi sağlanacaktır.
- Makineyi çalıştırmadan önce tip etiketi üzerinde belirtilen değerlerin mevcut şebeke değerleri ile aynı olup olmadığını kontrol edin.

7. Yapı ve kullanım

7.1 Alt sehpa ve soğutma suyu pompasının montajı (Şekil 1-6)

- Ayakları (18) 4 civata (19) ile alt sehpa çerçevesine bağlayın.
- Alt sehpayı kurun
- Tekne sabitlemesi için öngörülen iki civatayı (37) iç taraftan dört köşeli deliklerden geçirin ve tekneyi (3) alt sehpa çerçevesi (12) içine yerleştirin.
- Soğutma suyu pompasını (13) tutma elemanı (38) içine sabitleyin. Fayans kesme makinesini tekne içine yerleştirin ve tekne sabitlemesini (39) bağlayın.
- Yıldız saplı civatayı (11) ve aralık parçasını (40) çıkarın ve saklayın.
- Pompa (13) tamamen su ile dolu oluncaya kadar tekneye su doldurun

7.2 Açık/Kapalı şalteri (Şekil 7)

- Makineyi çalıştırmak için Açık/Kapalı şalterine (16) basarak „1“ konumuna getirin.
- Kesim işlemine başlamadan önce kesme taşı azami devire erişinceye ve soğutma suyu pompasından (13) kesme taşına soğutma suyu besleninceye kadar bekleyiniz.
- Makineyi kapatmak için şalteri (16) „0“ pozisyonuna getirin.

7.3 90° Kesimleri (Şekil 8/9)

- Yıldız saplı civatayı (27) gevşetin
- Açı dayanağını (5) 90° ayarına ayarlayın ve yıldız saplı civatayı (27) tekrar sıkın.
- Açı dayanağını (5) sabitlemek için civataları (28) tekrar sıkın.
- Makine kafasını (29) sapından (9) tutarak arkaya itin.

TR

- Fayansı açma dayanağının (6) dayanak kızağına (5) dayayın.
- Fayans kesme makinesini çalıştırın.
- **Dikkat:** Kesme taşına (2) soğutma suyu besleninceye kadar bekleyiniz.
- Makine kafasını (29) sapından (9) tutarak yavaşça fayans üzerinden geçirerek kesin.
- Kesim işlemi tamamlandıktan sonra fayans kesme makinesini kapatın.

7.4 45° Diyagonal kesimler (Şekil 10)

- Açma dayanağını (5) 45° ayarına ayarlayın Kesim işlemi Madde 7.3'de açıklandığı şekilde uygulayın.

7.5 45° Uzunlamasına kesim „Jolly kesimi“ (Şekil 11)

- Yıldız saplı civatayı (10) gevşetin
- Kılavuz kızağı (7) sola doğru 45° açma skalasına (17) eğdirin.
- Yıldız saplı civatayı (10) tekrar sıkın.
- Kesim işlemi Madde 7.3'de açıklandığı şekilde uygulayın.

7.6 Elmas kesme taşının değiştirilmesi (Şekil 12/13)

- Elektrik kablosunun fişini prizden çıkarın
- Dört civatayı (35) açın ve taş koruma elemanını (8) çıkarın.
- Anahtar (34) ile flanş somununu kesme taşının (2) dönme yönünde açın. (Dikkat sol vida dişi). Bu işlem esnasında anahtarı (31) motor miline takın ve karşıdan tutun.
- Dış flanşları (36) ve kesme taşını (2) çıkarın.
- Bağlantı flanşını yeni kesme taşını takmadan önce itinalı bir şekilde temizleyin.
- Yeni kesme taşını sökme işleminin tersi yönünde tekrar yerine yerleştirin ve sıkın.
Dikkat: Kesme taşının dönme yönüne dikkat edin!
- Taş koruma elemanını (8) tekrar monte edin.

8. Bakım

- Makine üzerindeki toz ve pislikler düzenli olarak temizlenecektir. Temizleme çalışmaları en etkili olarak ince fırça veya bez ile yapılacaktır.
- Tüm hareket eden parçalar periyodik zaman aralıklarında yağlanacaktır.
- Plastik malzemenin temizlenmesinde tahriş edici malzeme kullanmayın.

40

- Tekne (3) ve soğutma suyu pompası (13) düzenli olarak temizlenecektir aksi takdirde elmas kesme taşının (2) soğutulması sağlanamayacaktır.

9. Yedek parça siparişi

Yedek parça siparişinde aşağıda açıklanan bilgiler verilecektir:

- Cihaz tipi
- Cihazın parça numarası
- Cihazın kod numarası
- İstenilen yedek parçanın yedek parça numarası

Güncel fiyatlar ve bilgiler internette www.isc-gmbh.info sayfasında görülebilir.

ISC GmbH
Eschenstraße 6
D-94405 Landau/Isar

Konformitätserklärung



- D** erklårt folgende Konformität gemäß EU-Richtlinie und Normen für Artikel
GB declares conformity with the EU Directive and standards marked below for the article
F déclare la conformité suivante selon la directive CE et les normes concernant l'article
NL verklaart de volgende conformiteit in overeenstemming met de EU-richtlijn en normen voor het artikel
E declara la siguiente conformidad a tenor de la directiva y normas de la UE para el artículo
P declara a seguinte conformidade de acordo com a directiva CE e normas para o artigo
S förklarar följande överensstämmelse enl. EU-direktiv och standarder för artikeln
FIN ilmoittaa seuraavaa Euroopan unionin direktiivien ja normien mukaista yhdenmukaisuutta tuotteelle
N erklærer herved følgende samsvar med EU-direktiv og standarder for artikkel
RUS заявляет о соответствии товара следующим директивам и нормам ЕС
HR izjavljuje sljedeću uskladenost s odredbama i normama EU za artikl.
RO declară următoarea conformitate cu linia directoare CE și normele valabile pentru articolul.
- TR** ürün ile ilgili olarak AB Yönetmelikleri ve Normları gereğince aşağıdaki uygunluk açığıla masını sunar.
GR δηλώνει την ακόλουθη συμφωνία σύμφωνα με την Οδηγία ΕΕ και τα πρότυπα για το προϊόν
I dichiara la seguente conformità secondo la direttiva UE e le norme per l'articolo
SK atesterer følgende overensstemmelse i henhold til EU-direktiv og standarder for produkt
CZ prohlašuje následující shodu podle směrnice EU a norem pro výrobek.
H a következő konformitást jelenti ki a termékerek vonatkozó EU-irányvonalak és normák szerint
SU rojasnjuje sledečo skladnost po smernici EU in normah za artikel.
PL deklaruje zgodność wymienionego poniżej artykułu z następującymi normami na podstawie dyrektywy WE.
SK vyudáva nasledujúce prehlásenie o zhode podľa smernice EÚ a noriem pre výrobok.
BG декларира следното съответствие съгласно директивите и нормите на ЕС за продукта.
UKR заявляє про відповідність згідно з Директивою ЄС та стандартами, чинними для даного товару.

Fliesenschneidmaschine FSG 2000

- | | |
|--|---|
| <input checked="" type="checkbox"/> 98/37/EG | <input type="checkbox"/> 87/404/EWG |
| <input checked="" type="checkbox"/> 73/23/EWG_93/68/EEC | <input type="checkbox"/> R&TTED 1999/5/EG |
| <input type="checkbox"/> 97/23/EG | <input type="checkbox"/> 2000/14/EG: |
| <input checked="" type="checkbox"/> 89/336/EWG_93/68/EEC | <input type="checkbox"/> 95/54/EG: |
| <input type="checkbox"/> 90/396/EWG | <input type="checkbox"/> 97/68/EG: |
| <input type="checkbox"/> 89/686/EWG | |

EN 61029-1: 2000+A11+A12; EN 12418: 2000; IEC 61029-1: 1990; IEC 61029-2-7: 1993; EN 60825-1: 1994+A1+A2; EN 55014: 2000+A1+A2; EN 55014-2; 1997+A1; EN 61000-3-3: 1995+A1; EN 61000-3-2: 2000

Landau/Isar, den 20.12.2005

[Signature]
Wechsungartner
Leiter QS Konzern

[Signature]
Pflister
Tech. Supervisor

Art.-Nr.: 43.012.51 I.-Nr.: 01025
Subject to change without notice

Archivierung: 4301250-2-4155050

WARRANTY CERTIFICATE
 The product described in these instructions comes with a 5 year warranty covering defects. This 5-year warranty period begins with the passing of risk or when the customer receives the product.
 For warranty claims to be accepted, the product has to receive the correct maintenance and be put to the proper use as described in the operating instructions.
Your statutory rights of warranty are naturally unaffected during these 5 years.
 This warranty applies in Germany, or in the respective country of the manufacturer's main regional sales partner, as a supplement to local regulations. Please note the details for contacting the customer service center responsible for your region or the service address listed below.

GARANTIE
 Nous fournissons une garantie de 5 ans pour l'appareil décrit dans le mode d'emploi, en cas de vice de notre produit. Le délai de 5 ans commence avec la transmission du risque ou la prise en charge de l'appareil par le client.
 La condition de base pour le faire valoir de la garantie est un entretien en bonne et due forme, conformément au mode d'emploi, tout comme une utilisation de notre appareil selon l'application prévue.
Vous conservez bien entendu les droits de garantie légaux pendant ces 5 ans.
 La garantie est valable pour l'ensemble de la République Fédérale d'Allemagne ou des pays respectifs du partenaire commercial principal en complément des prescriptions légales locales. Veuillez noter l'interlocuteur de service après-vente compétent pour votre région ou l'adresse mentionnée ci-dessous.

CERTIFICADO DE GARANTIA
 El periodo de garantía comienza el día de la compra y tiene una duración de 5 años.
 Su cumplimiento tiene lugar en ejecuciones defectuosas.
 Errores de material y funcionamiento. Las piezas de repuesto necesarias y el tiempo de trabajo no se facturan. Ninguna garantía por otros daños.
 El comprador tiene derecho a la sustitución del producto por otro idéntico o devolución del dinero si la reparación no fuera satisfactoria.
 Su contacto en el servicio post-venta

CERTIFICATO DI GARANZIA
 Per l'apparechio indicato nelle istruzioni concediamo una garanzia di 5 anni, nel caso il nostro prodotto dovesse risultare difettoso. Questo periodo di 5 anni inizia con il trapasso del rischio o la presa in consegna dell'apparechio da parte del cliente. Le condizioni per la validità della garanzia sono una corretta manutenzione secondo le istruzioni per l'uso così come un utilizzo appropriato del nostro apparecchio.
Naturalmente in questo periodo di 5 anni continuiamo ad assumerci gli obblighi di responsabilità previsti dalla legge.
 La garanzia vale per il territorio della Repubblica Federale Tedesca o dei rispettivi paesi del principale partner di distribuzione di zona a completamento delle norme di legge in vigore sul posto. Rivolgersi all'addetto del servizio assistenza clienti incaricato della rispettiva zona o all'indirizzo di assistenza clienti riportato in basso.

GARANTIBEVIS
 I tilfælde af, at vort produkt skulle være fejlfæhæftet, yder vi 5 års garanti på det i vejledningen nævnte produkt i garantiperioden på 5 år begynder, når risikoen går over på køber, eller når produktet overdrages til kunden.
 For at kunne støtte krav på garantien er det en forudsætning, at produktet er blevet ordentligt vedligeholdt i henhold til betjeningsvejledningens anvisninger, samt at produktet er blevet anvendt korrekt i overensstemmelse med dets formål.
Lovmæssige forbrugerrettigheder er naturligvis stadigvæk gældende inden for garantiperioden på 5 år.
 Garantien gælder som supplement til lokal gældende bestemmelser i det land, hvor den regionale hovedforhandler har sit sæde. Vi henviser endvidere til din kontaktperson hos den regionalt ansvarlige kundeservice eller til nedenstående serviceadresse.

GARANTIBEVIS
 Vi lämner 5 års garanti på produkten som beskrivs i bruksanvisningen. Denna garanti gäller em produkten uppstår brister. 5-års-garantin gäller från och med riskövergången eller när kunden har tagit emot produkten från säljaren.
 En förutsättning för att garantin ska kunna tas i anspråk är att produkten har underhållits enligt instruktionerna i bruksanvisningen samt att produkten har använts på ändamålsenligt sätt.
Givetvis gäller fortfarande de lagstadgade rättigheterna till garanti under denna 5-års-period.
 Garantin gäller endast för Förbundsrepubliken Tyskland eller i de länder där den regionala centraldistributionspartnern befinner sig som komplettering till de lagstadgade föreskrifter som gäller i resp. land. Kontakta din kontaktperson vid den regionala kundtjänsten eller vänd dig till serviceadressen som anges nedan.

TAKUUDISTUS
 Käyttöohjeessa kuvatulle laitteelle myönämme 5 vuoden takuun siinä tapauksessa, että valmistamamme tuote on puutteellinen. 5 vuoden määräaika alkaa joko vaaransiritysmahetkestä tai siitä hetkestä, jolloin asiakas on ottanut laitteen haltuunsa. Takuuvaateiden edellytyksenä on laitteen käyttöohjeessa annettujen määräysten mukainen asiantunteva huolto sekä laitteemme määrättyjen osien käyttö.
On itsestään selvää, että asiakkaan lakimääräiset takuukorvaukset säilyvät näiden 5 vuoden aikana.
 Takuu on voimassa Saksan Liittotasavallan alueella tai kunkin päämääräyksen alueen maissa paikalliset voimassaolevien lakimääräysten täydennyksenä. Asiakkaan tulee kääntyä takuusaioissa alueesta vastuussa olevan asiakaspalvelun tai alla mainitun huoltopalvelun puoleen.

ZÁRUČNÍ LIST
 Na přístroj označený v návodu poskytljeme záruku 5 let, pro ten případ, že by byl náš výrobek vadný. Tato 5letá lhůta začíná přechodem rizika nebo převzetím přístroje zákazníkem.
 Předpokladem pro uplatňování záruky je řádná údržba příslušné podle návodu k obsluze a používání našeho přístroje k určenému účelu.
Samozřejmě Vám během těchto 5 let zůstanou zachována zákonná záruční práva.
 Záruka platí na území Spolkové republiky Německo nebo příslušné země regionálního hlavního distribučního partnera jako doplněk lokálně platných zákonných předpisů. V případě potřeby se prosím obraťte na Vašeho kontaktního partnera regionálního příslušného zákaznického servisu nebo na dále uvedenou servisní adresu.

GARANCIJSKI LIST
 Za napravo, ki je navedena v navodilih, dajemo 5 leti garancije v primeru, če bi bil naš proizvod pomanjkljiv. 5-letni rok začne teči s prenosom jamstva ali s prevzemom naprave s strani kupca. Predpogoj za uveljavljanje garancije je redno pravilno vzdrževanje v skladu z navodili za uporabo ter namenska predpisana uporaba naše naprave.
Samoumevno je, da v roku tehi 5 let ostanejo za Vas v veljavi Vaše zakonite pravice glede jamstva za proizvod.
 Garancija velja za območje Zvezne Republike Nemčije ali posameznih dežel regionalnega glavnega prodajnega partnerja kot dopolnilo k lokalnim veljavnim zakonskim predpisom. Prosimo, če upoštevate Vašo kontaktno osebo v pristojni servisni službi ali na spodaj navedenem naslovu servisne službe.

GARANCIJSKI LIST
 Za uređaj opisan u uputama dijelimo 5 godine jamstva u slučaju eventualnog nedostatka na našem proizvodu. Rok od 5 godine započinje s prijelazom rizika ili s preuzimanjem uređaja od strane kupca.
 Pretpostavka za ostvarivanje prava jamstva je pravilno održavanje u skladu s uputama za uporabu, kao i svrhishodno korištenje našeg uređaja.
Razumljivo je da zadržavate zakonsko pravo jamstva unutar te 5 godine.
 Jamstvo važi za područje Savezne Republike Njemačke ili dotičnih zemalja regionalnog glavnog trgovačkog partnera kao dopuna lokalno važećih zakonskih propisa. Molimo Vas da obratite pažnju na Vašu kontaktnu osobu nadležne servisne službe u regiji ili na dolje navedenu adresu servisa.

® GARANTİ BELGESİ

Kullanma Talimatında açıklanan aletimiz, ürünün kusurlu olmasına karşı 5 yıl garantilidir. 5 Yıllık garanti süresi, teslimat devri veya aletin müşteri tarafından satın alınması ile başlar.
Garanti haklarından faydalanmak için aletin yönetmeliklere uygun şekilde bakımının yapılması, kullanım amacına uygun olarak ve kullanma talimatında belirtilen talimatlar doğrultusunda kullanılması şarttır.

Doğal olarak kanunen öngörülen garanti haklarından faydalanma bu 5 yıl içinde geçerli olacaktır.
Garanti Federal Almanya sınırları içinde veya geçerli olan yerel kanuni yönetmeliklere ek olarak ilgili ülkelerin ana bölge pazarlama partnerlerinin yönetmelikler doğrultusunda geçerlidir. Lütfen yetkili olan müşteri hizmetleri bölge temsilcilerini veya aşağıda açıklanan servis adreslerini dikkate alınız.

GARANTIEURKUNDE

Auf das in der Anleitung bezeichnete Gerät geben wir 5 Jahre Garantie, für den Fall, dass unser Produkt mangelhaft sein sollte. Die 5-Jahres-Frist beginnt mit dem Gefahrenübergang oder der Übernahme des Gerätes durch den Kunden. Voraussetzung für die Geltendmachung der Garantie ist eine ordnungsgemäße Wartung entsprechend der Bedienungsanleitung sowie die bestimmungsgemäße Benutzung unseres Gerätes.

Selbstverständlich bleiben Ihnen die gesetzlichen Gewährleistungsrechte innerhalb dieser 5 Jahre erhalten. Die Garantie gilt für den Bereich der Bundesrepublik Deutschland oder der jeweiligen Länder des regionalen Hauptvertriebspartners als Ergänzung der lokal gültigen gesetzlichen Vorschriften. Bitte beachten Sie Ihren Ansprechpartner des regional zuständigen Kundendienstes oder die unten aufgeführte Serviceadresse.

ISC GmbH · International Service Center
Eschenstraße 6 · D-94405 Landau/Isar (Germany)
Info-Tel. 0180-5 120 509 · Telefax 0180-5 835 830
Service- und Infoserver: <http://www.isc-gmbh.info>

- Ⓢ Technische Änderungen vorbehalten
- Ⓢ Technical changes subject to change
- Ⓢ Sous réserve de modifications
- Ⓢ Salvo modificaciones técnicas
- Ⓢ Förbehåll för tekniska förändringar
- Ⓢ Oikeus teknisiin muutoksiin pidätetään
- Ⓢ Der tages forbehold for tekniske ændringer
- Ⓢ Tekniske endringer forbeholdes
- Ⓢ Con riserva di apportare modifiche tecniche
- Ⓢ Technické změny vyhrazeny
- Ⓢ Tehnične spremembe pridržane.
- Ⓢ Zadržavamo pravo na tehnične izmjene.
- Ⓢ Teknik değişiklikler olabilir



⑤ Nur für EU-Länder

Werfen Sie Elektrowerkzeuge nicht in den Hausmüll!

Gemäß europäischer Richtlinie 2002/96/EG über Elektro- und Elektronik-Altgeräte und Umsetzung in nationales Recht müssen verbrauchte Elektrowerkzeuge getrennt gesammelt werden und einer umweltgerechten Wiederverwertung zugeführt werden.

Recycling-Alternative zur Rücksendeaufforderung:

Der Eigentümer des Elektrogerätes ist alternativ anstelle Rücksendung zur Mitwirkung bei der sachgerechten Verwertung im Falle der Eigentumsaufgabe verpflichtet. Das Altgerät kann hierfür auch einer Rücknahmestelle überlassen werden, die eine Beseitigung im Sinne der nationalen Kreislaufwirtschafts- und Abfallgesetzes durchführt. Nicht betroffen sind den Altgeräten beigelegte Zubehörteile und Hilfsmittel ohne Elektrobestandteile.

⑥ For EU countries only

Never place any electric tools in your household refuse.

To comply with European Directive 2002/96/EC concerning old electric and electronic equipment and its implementation in national laws, old electric tools have to be separated from other waste and disposed of in an environment-friendly fashion, e.g. by taking to a recycling depot.

Recycling alternative to the demand to return electrical devices:

As an alternative to returning the electrical device, the owner is obliged to cooperate in ensuring that the device is properly recycled if ownership is relinquished. This can also be done by handing over the used device to a returns center, which will dispose of it in accordance with national commercial and industrial waste management legislation. This does not apply to the accessories and auxiliary equipment without any electrical components which are included with the used device.

⑦ Uniquement pour les pays de l'Union Européenne

Ne jetez pas les outils électriques dans les ordures ménagères.

Selon la norme européenne 2002/96/CE relative aux appareils électriques et systèmes électroniques usés et selon son application dans le droit national, les outils électriques usés doivent être récoltés à part et apportés à un recyclage respectueux de l'environnement.

Possibilité de recyclage en alternative à la demande de renvoi :

Le propriétaire de l'appareil électrique est obligé, en guise d'alternative à un envoi en retour, à contribuer à un recyclage effectué dans les règles de l'art en cas de cessation de la propriété. L'ancien appareil peut être remis à un point de collecte dans ce but. Cet organisme devra l'éliminer dans le sens de la Loi sur le cycle des matières et les déchets. Ne sont pas concernés les accessoires et ressources fournies sans composants électroniques.

④ Sólo para países miembros de la UE

No tire herramientas eléctricas en la basura casera.

Según la directiva europea 2002/96/CE sobre aparatos usados electrónicos y eléctricos y su aplicación en el derecho nacional, dichos aparatos deberán recojerse por separado y eliminarse de modo ecológico para facilitar su posterior reciclaje.

Alternativa de reciclaje en caso de devolución:

El propietario del aparato eléctrico, en caso de no optar por su devolución, está obligado a reciclar adecuadamente dicho aparato eléctrico. Para ello, también se puede entregar el aparato usado a un centro de reciclaje que trate la eliminación de residuos respetando la legislación nacional sobre residuos y su reciclaje. Esto no afecta a los medios auxiliares ni a los accesorios sin componentes eléctricos que acompañan a los aparatos usados.

① Solo per paesi membri dell'UE

Non gettate gli utensili elettrici nei rifiuti domestici.

Secondo la Direttiva europea 2002/96/CE sui rifiuti di apparecchiature elettriche ed elettroniche e l'applicazione nel diritto nazionale gli elettrodomestici usati devono venire raccolti separatamente e smaltiti in modo ecologico.

Alternativa di riciclaggio alla richiesta di restituzione

Il proprietario dell'apparecchio elettrico è tenuto in alternativa, invece della restituzione, a collaborare in modo che lo smaltimento venga eseguito correttamente in caso ceda l'apparecchio. L'apparecchio vecchio può anche venire consegnato ad un centro di raccolta che provvede poi allo smaltimento secondo le norme nazionali sul riciclaggio e sui rifiuti. Non ne sono interessati gli accessori e i mezzi ausiliari senza elementi elettrici forniti insieme ai vecchi apparecchi.

⑧ Gælder kun EU-lande

⑩ Smid ikke el-værktøj ud som almindeligt husholdningsaffald.

I henhold til EF-direktiv 2002/96 om elektroaffald og dets omsættelse til national lovgivning skal brugt el-værktøj indsamles adskilt og indleveres på genbrugsstation.

Recycling-alternativ til tilbagesendelse af brugt vare:

Ejeren af det elektroniske apparat er forpligtet til – som et alternativ i stedet for tilbagesendelse – at medvirke til, at relevante dele af apparatet genanvendes ifølge miljøforskrifterne i tilfælde af overdragelse af ejerskab til tredjemand. Det brugte apparat kan også overdrages til et deponeringssted, som vil varetage bortskaffelsen af apparatets dele i overensstemmelse med nationale bestemmelser vedrørende skrotning og genbrug. Ikke omfattet heraf er tilbehørsdele og hjælpemidler, som ikke indeholder elektroniske komponenter.

⑤ Endast för EU-länder

Kasta inte elverktyg i hushållssoporna.

Enligt det europeiska direktivet 2002/96/EG om avfall som utgörs av eller innehåller elektriska eller elektroniska produkter och dess tillämpning i den nationella lagstiftningen, måste förbrukade elverktyg källsorteras och lämnas

Återvinnings-alternativ till begäran om återsändning:

Som ett alternativ till återsändning är ägaren av elutrustningen skyldig att bidra till ändamålsenlig avfallshantering för det fall att utrustningen ska skrotas. Efter att den förbrukade utrustningen har lämnats in till en avfallsstation kan den omhändertas i enlighet med gällande nationella lagstiftning om återvinning och avfallshantering. Detta gäller inte för tillbehör delar och hjälpmedel utan elektriska komponenter vars syfte har varit att komplettera den förbrukade utrustningen.

☞ Koskee ainoastaan EU-jäsenmaita

Älä heitä sähkötyökaluja kotitalousjätteisiin.

Sähkökäyttöisiä ja elektronisia vanhoja laitteita koskevan Euroopan direktiivin 2002/96/EY mukaan, joka on sisällytetty kansallisiin lakeihin, tulee loppuun käytetyt sähkökäyttöiset työkalut kerätä erikseen ja toimittaa ympäristöstävälliseen kierrätykseen uusiokäyttöä varten.

Kierrätys vaihtoehtona takaisinlähettämislle:

Sähkölaitteen omistajan velvollisuus on takaisinlähettämisen vaihtoehtona avustaa laitteen asianmukai sta hävittämistä kierrätyksen kautta, kun laite poistetaan käytöstä. Laitteen voi toimittaa myös kierrätyspisteeseen, joka suorittaa laitteen hävittämisen paikallisten kierrätys- ja jätteenpoistomääräysten mukaisesti hyödyntäen käyttökelpoiset raaka-aineet. Tämä ei koske käytöstä poistettaviin laitteisiin kuuluvia lisävarusteita tai apulaitteita, joissa ei ole sähköosia.

☞ Pouze pro členské země EU

Nedávejte elektrické nářadí do domácího odpadu.

Podle Evropské směrnice 2002/96/EG o starých elektrických a elektronických přístrojích (WEEE) a podle národního práva musí být použité elektrické nářadí odděleně skladováno a odevzdáno k ekologické recyklaci.

Alternativa recyklace k zaslání zpět:

Vlastník elektrického přístroje je alternativně namísto zaslání zpět povinen ke spolupráci při odborné recyklaci v případě, že se rozhodne přístroj zlikvidovat. Starý přístroj může být v tomto případě také odevzdán do sběrný, která provede likvidaci ve smyslu národního zákona o hospodářském koloběhu a zákona o odpadech. Toto neplatí pro ke starým přístrojům přiložené části příslušenství a pomocné prostředky bez elektrických součástí.

☞ Samo za dežele članice EU:

Ne mečite električnega orodja med hišne odpadke.

V skladu z evropsko smernico 2002/96/EG o starih električnih in elektronskih aparatih in uporabo državnih zakonov je potrebno električna orodja zbirati ločeno in odstranjevati v namen reciklaže v skla du s predpisi o varovanju okolja.

Reciklažna alternativa za poziv za vračanje:

Lastnik električnega aparata je namesto vračanja aparata dolžan sodelovati pri pravilnem recikliranju v primeru odpovedi lastništvu aparata. Stari aparat se lahko v ta namen preda tudi na prevzemnem mestu, katero izvaja odstranjevanje v smislu državnega zakona o ravnanju z odpadki. To se ne nanaša na starim aparatom priloženih delov pribora in pripomočkov brez električnih sestavnih delov.

☞ Samo za zemlje Europske zajednice

Elektroalate ne bacajte u kućno smeće.

U skladu s europskom odredbom 2002/96/EG o starim električnim i elektroničkim uredjajima i njezinom primjenom u okviru državnog prava, istrošeni elektroalati moraju se odvojeno sakupiti i zbrinuti na ekološki način u svrhu recikliranja.

Alternativa s recikliranjem u odnosu na zahtjev za povrat uredjaja:

Vlasnik elektrouredjaja alternativno je obvezan da umjesto povrata robe u slučaju odricanja vlasništva sudjeluje u stručnom zbrinjavanju elektrouredjaja. Stari uredjaj može se u tu svrhu prepustiti i stanicu za preuzimanje rabljenih uredjaja koja će provesti uklanjanje u smislu državnog zakona o recikliranju i otpadu. Zakonom nisu obuhvaćeni dijelovi pribora ugrađeni u stare uredjaje i pomoćni materijali bez električnih elemenata.

④ Sadece AB Ülkeleri İçin Geçerlidir

Elektrikli cihazları çöpe atmayınız.

Elektrikli ve elektronik aletler ile ilgili 2002/96/AB nolu Avrupa Yönetmeliğince ve ilgili yönetmeliğin ulusal normalara uyarlanması sonucunda kullanılan elektrikli aletler ayrıştırılmış olarak toplanacak ve çevreye zarar vermeyecek şekilde geri kazanım sistemlerine teslim edilecektir.

Kullanılmış Cihazların İadesi Yerine Uygulanacak Geri Dönüşüm Alternatifi:

Kullanılmış elektrikli alet ve cihaz sahipleri bu eşyalarını iade etme yerine alternatif olarak, yönetmeliklere uygun olarak çalışan geri dönüşüm merkezlerine vermekle yükümlüdür. Bunun için kullanılan cihaz, ulusal dönüşüm ekonomisi ve atık kanununa göre atıkların artırılmasını sağlayan kullanılan cihaz teslim alma yerine teslim edilecektir. Kullanılmış alet ve cihazlara eklenen ve elektrikli sistemi bulunmayan aksesuar ile yardımcı malzemeler bu düzenlemeden muaf tutulur.

D

Der Nachdruck oder sonstige Vervielfältigung von Dokumentation und Begleitpapieren der Produkte, auch auszugsweise ist nur mit ausdrücklicher Zustimmung der ISC GmbH zulässig.

GB

The reprinting or reproduction by any other means, in whole or in part, of documentation and papers accompanying products is permitted only with the express consent of ISC GmbH.

F

La réimpression ou une autre reproduction de la documentation et des documents d'accompagnement des produits, même incomplète, n'est autorisée qu'avec l'agrément exprès de l'entreprise ISC GmbH.

E

La reimpresión o cualquier otra reproducción de documentos e información adjunta a productos, incluida cualquier copia, sólo se permite con la autorización expresa de ISC GmbH.

I

La ristampa o l'ulteriore riproduzione, anche parziale, della documentazione o dei documenti d'accompagnamento dei prodotti è consentita solo con l'esplicita autorizzazione da parte della ISC GmbH.

N DK

Eftertryk eller anden form for mangfoldiggørelse af skriftligt materiale, ledsagepapirer indbefattet, som omhandler produkter, er kun tilladt efter udtrykkelig tilladelse fra ISC GmbH.

S

Eftertryck eller annan duplicering av dokumentation och medföljande underlag för produkter, även utdrag, är endast tillåtet med uttryckligt tillstånd från ISC GmbH.

FIN

Tuotteiden dokumentaatioiden ja muiden mukaanliitettyjen asiakirjojen vain osittainkin kopiointi tai muunlainen monistaminen on sallittu ainoastaan ISC GmbH:n nimenomaisella luvalla.

TR

Ürünlerin dokümantasyonu ve evraklarının kismen olsa dahi kopyalanması veya başka şeklide çoğaltılması, yalnızca ISC GmbH firmasının özel onayı alınarak şartıyla serbesttir.

CZ

Dotisk nebo jiné rozmnožování dokumentace a průvodních dokumentů výrobků, také pouze výjatků, je přípustné výhradně se souhlasem firmy ISC GmbH.

SLD

Ponatis ali druge vrste razmnoževanje dokumentacije in spremljajočih dokumentov proizvodov proizvajalca, tudi v izvečkih, je dovoljeno samo z izrecnim soglasjem firme ISC GmbH.

HR

Naknadno tiskanje ili slična umnožavanja dokumentacije i pratećih papira ovih proizvoda, čak i djelomično kopiranje, moguće je samo uz izričito dopuštenje tvrtke ISC GmbH.