

- Ⓧ **Originalbetriebsanleitung Benzinmotor-Kettensäge**
- Ⓧ **Original operating instructions Petrol Chainsaw**
- Ⓧ **Mode d'emploi d'origine  
scie à chaîne à moteur essence**
- Ⓧ **Istruzioni per l'uso originali Motosega a benzina**
- Ⓧ **Original betjeningsvejledning  
Kædesav med benzinmotor**
- Ⓧ **Original-bruksanvisning Bensindriven motorsåg**
- Ⓧ **Originalne upute za uporabu  
lančane pile s benzinskim motorom**
- Ⓧ **Manual de instrucciones original  
Motosierra a gasolina**
- Ⓧ **Originální návod k obsluze Benzinová řetězová pila**
- Ⓧ **Alkuperäiskäyttöohje  
Bensiinimootorikäyttöinen ketjusaha**
- Ⓧ **Originaalkasutusjuhend Bensiinimootoriga kettsaag**
- Ⓧ **Originālā lietošanas instrukcija  
Ķēdes zāģis ar benzīna dzinēju**
- Ⓧ **Originalna navodila za uporabo  
bencinske motorne verižne žage**
- Ⓧ **Eredeti használati utasítás benzinmotor- láncfűrész**
- Ⓧ **Orijinal Kullanma Talimatı Benzin Motorlu Testere**
- Ⓧ **Upprunalegar notandaleiðbeiningar  
Bensíndrífín keðjusög**
- Ⓧ **Original-driftsveiledning Kjedesag med benzinmotor**
- Ⓧ **Оригинална упутства за употребу  
Ланчана тестера са бензинским мотором**
- Ⓧ **Оригинално упътване за употреба  
бензинов мотор-верижен трион**
- Ⓧ **Originali naudojimo instrukcija  
Grandininis pjūklas su benzininiu varikliu**

**HURRICANE**®

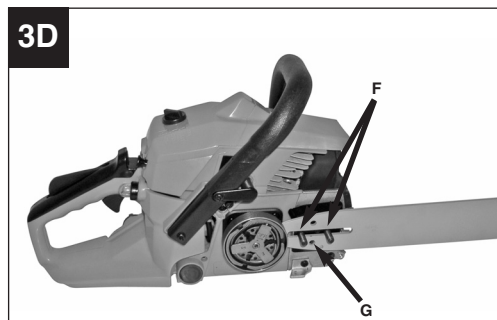
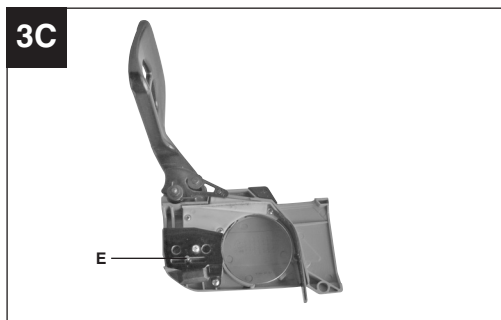
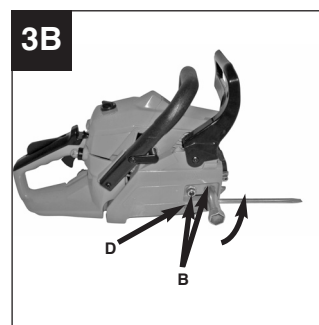
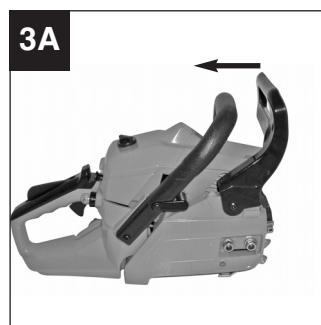
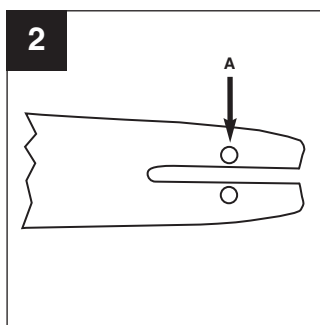
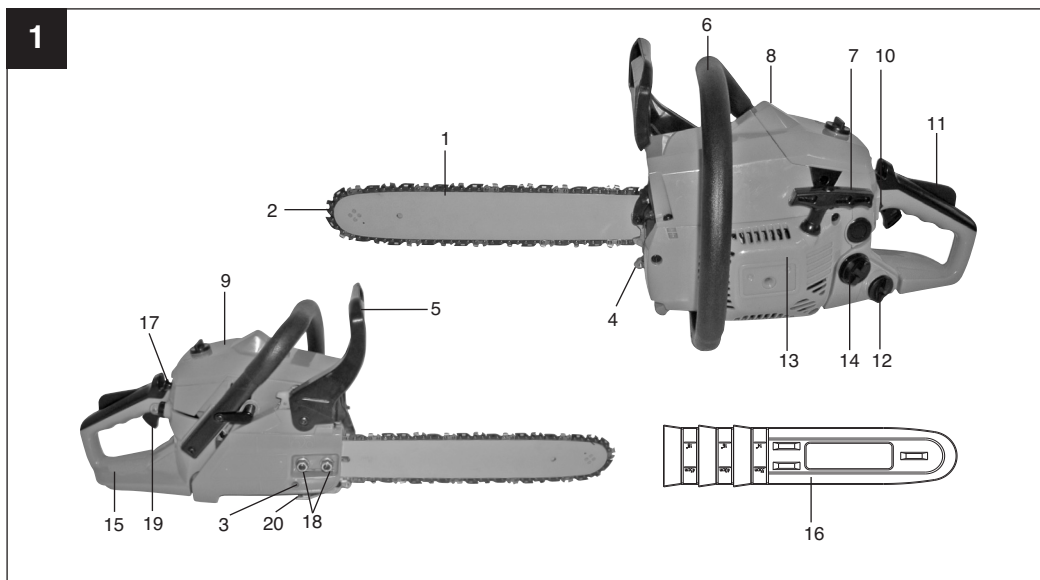
Art.-Nr.: 45.016.45

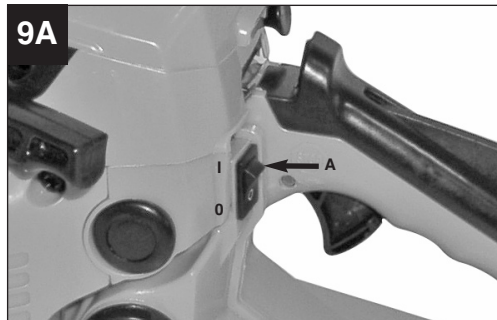
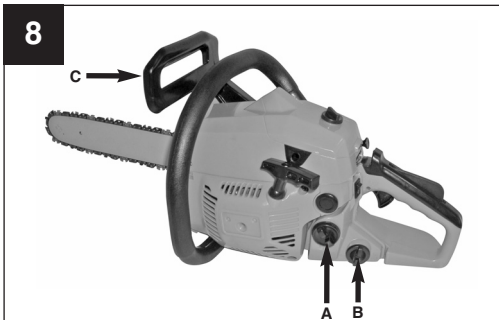
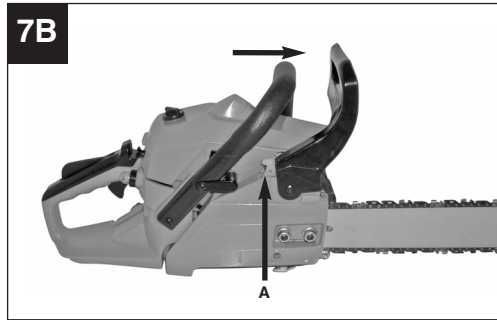
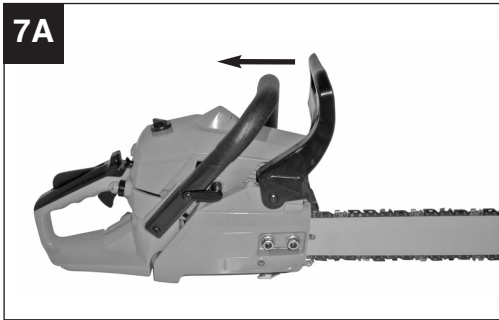
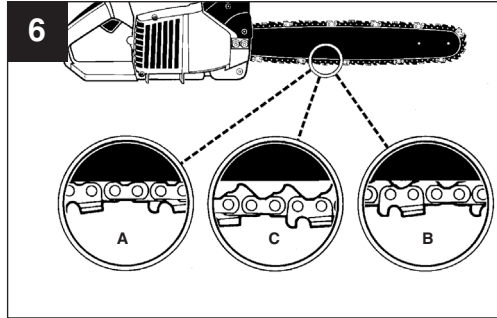
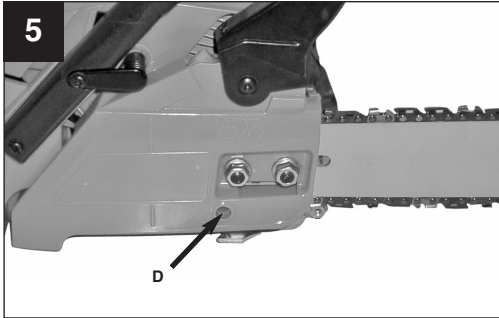
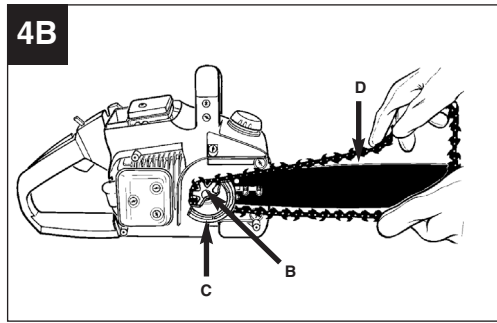
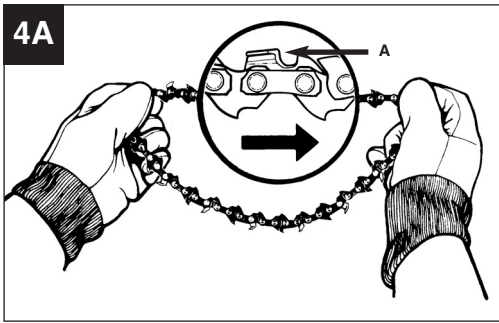
7 **CE**  
I.-Nr.: 11022

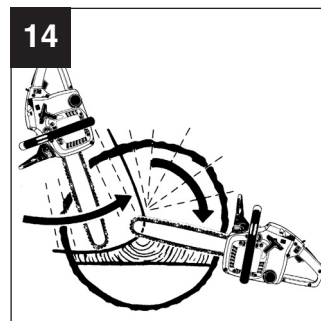
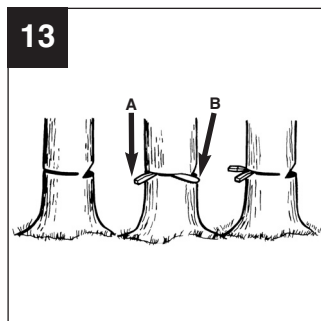
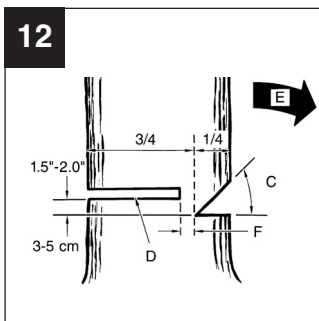
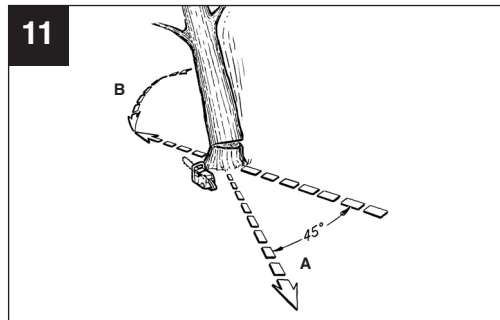
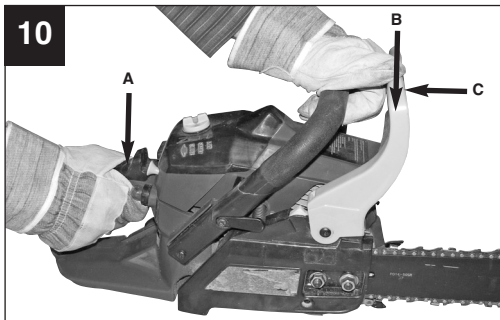
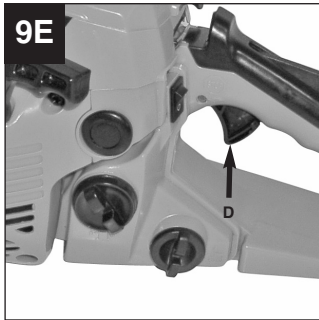
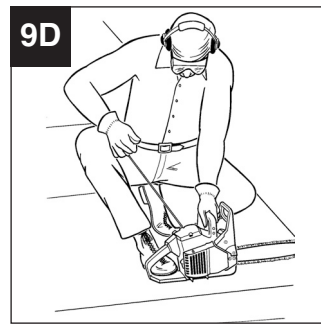
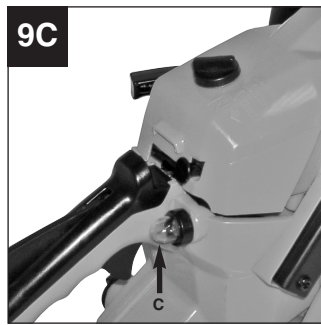
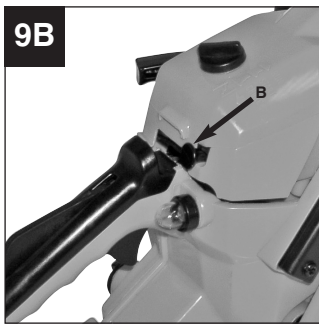
MS **1235/2**

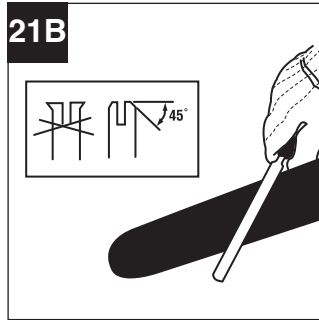
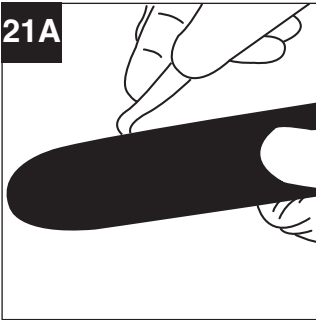
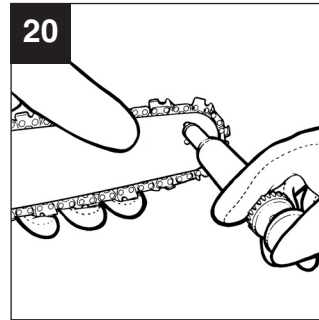
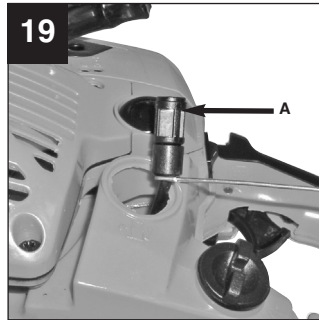
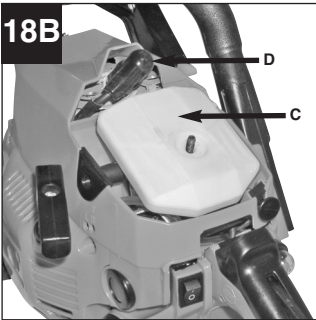
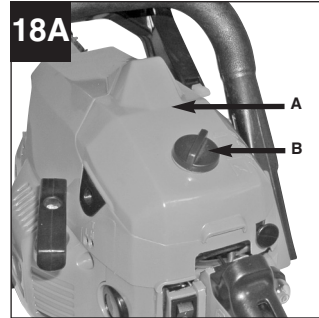
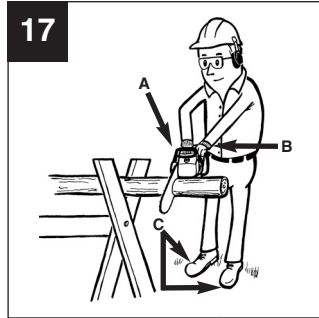
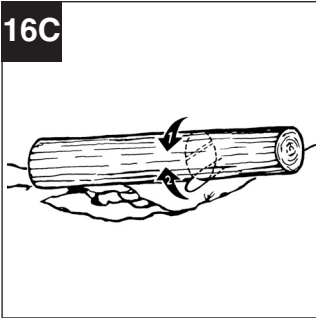
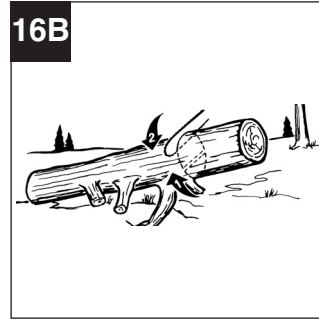
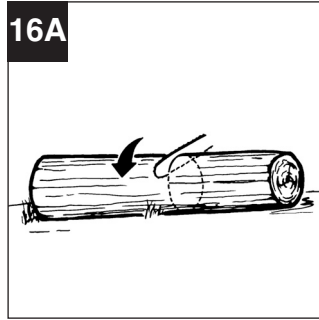
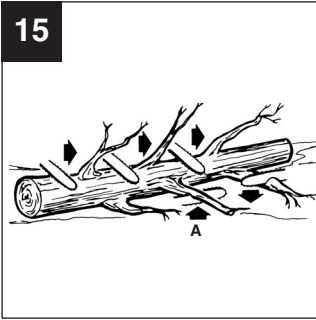


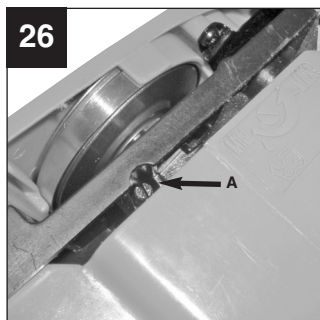
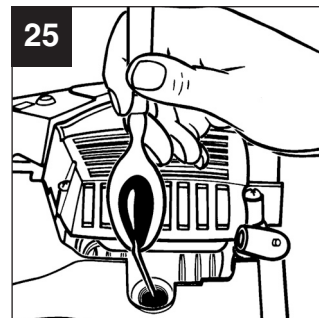
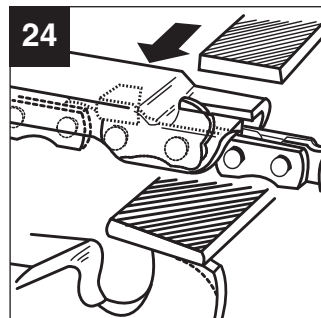
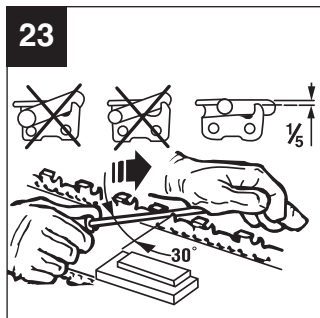
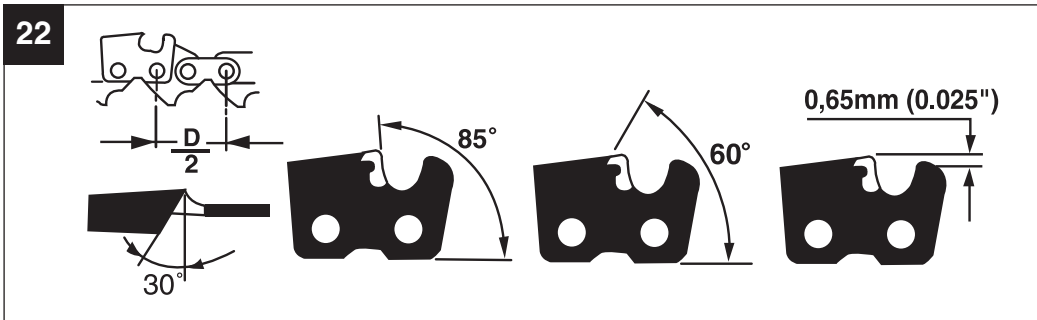
- Ⓓ Vor Inbetriebnahme Bedienungsanleitung und Sicherheitshinweise lesen und beachten.
- Ⓔ Read and follow the operating instructions and safety information before using for the first time.
- Ⓕ Avant la mise en service, lisez le mode d'emploi et les consignes de sécurité et respectez-les.
- Ⓘ Prima della messa in esercizio leggete e osservate le istruzioni per l'uso e le avvertenze di sicurezza.
- Ⓗ Betjeningsvejledningen og sikkerhedsanvisningerne skal læses, inden maskinen tages i brug. Alle anvisninger skal følges.
- Ⓒ Läs igenom och beakta bruksanvisningen och säkerhetsanvisningarna före användning.
- Ⓗr Prije puštanja u rad pročitajte i pridržavajte se ovih uputa za uporabu i sigurnosnih napomena.
- Ⓔ Leer detenidamente las instrucciones de uso y las advertencias de seguridad antes de poner en marcha el aparato.
- Ⓒz Před uvedením do provozu si přečíst návod k obsluze a bezpečnostní předpisy a oboje dodržovat.
- Ⓕn Lue käyttöohje ja turvallisuusmääräykset ennen käyttöönottoa ja noudata niitä.
- Ⓔe Enne kasutuselevõtmist lugege läbi ja järgige kasutusjuhendit ja ohutusjuhiseid.
- Ⓕv Pirms ekspluatācijas sākšanas izlasiet un ievērojiet lietošanas instrukciju un drošības norādījumus.
- Ⓔo Pred uporabo preberite in upoštevajte navodila za uporabo in varnostne napotke.
- Ⓔ Üzembehelyezés előtt elolvasni és figyelembe venni a használati utasítást és a biztonsági utasításokat.
- Ⓔr Aleti çalıştırmadan önce Kullanma Talimatını ve Güvenlik Uyarılarını okuyun ve riayet edin.
- Ⓔs Vinsamlegast lesið notkunarleiðbeiningarnar vandlega fyrir uppsetningu og notkun saganna.
- Ⓔ Les bruksanvisningen nøye før montering og oppstart.
- Ⓔs Пре пуштања у рад прочитајте и поштујте ова упутства за употребу и безбедносне напомене.
- Ⓔc Преди пускане в експлоатация прочетете и спазвайте инструкцията за експлоатация на уреда и указанията за безопасност.
- Ⓔt Prieš pradėdami naudoti perskaitykite ir įsidėmėkite naudojimo instrukciją ir saugos nurodymus.











**D**

## **Inhaltsverzeichnis:**

1. Sicherheitshinweise
2. Gerätebeschreibung
3. Bestimmungsgemäße Verwendung
4. Technische Daten
5. Vor Inbetriebnahme
6. Bedienung
7. Reinigung, Wartung, Lagerung und Ersatzteilbestellung
8. Entsorgung und Wiederverwertung
9. Fehlersuchplan



**⚠ Achtung!**

Beim Benutzen von Geräten müssen einige Sicherheitsvorkehrungen eingehalten werden, um Verletzungen und Schäden zu verhindern. Lesen Sie diese Bedienungsanleitung / Sicherheitshinweise deshalb sorgfältig durch. Bewahren Sie diese gut auf, damit Ihnen die Informationen jederzeit zur Verfügung stehen. Falls Sie das Gerät an andere Personen übergeben sollten, händigen Sie diese Bedienungsanleitung / Sicherheitshinweise bitte mit aus. Wir übernehmen keine Haftung für Unfälle oder Schäden, die durch Nichtbeachten dieser Anleitung und den Sicherheitshinweisen entstehen.

**1. Sicherheitshinweise**

Die entsprechenden Sicherheitshinweise finden Sie im beiliegenden Heftchen!

**⚠ WARNUNG**

**Lesen Sie alle Sicherheitshinweise und Anweisungen.** Versäumnisse bei der Einhaltung der Sicherheitshinweise und Anweisungen können elektrischen Schlag, Brand und/oder schwere Verletzungen verursachen.

**Bewahren Sie alle Sicherheitshinweise und Anweisungen für die Zukunft auf.**

**2. Gerätebeschreibung (Abb.1)**

1. Leitschiene
2. Sägekette
3. Kettenspannschraube
4. Krallenanschlag
5. Kettenbremshebel/ vorderer Handschutz
6. Vorderer Griff
7. Startergriff
8. Zündkerze
9. Luftfilterabdeckung
10. Ein-/Ausschalter
11. Gashebelsperre
12. Öltankkappe
13. Lüftergehäuse
14. Treibstofftankkappe
15. Hinterer Griff/ Stiefelschlaufe
16. Abdeckung der Leitschiene
17. Choke Hebel (Vergasereinstellung)
18. Schienenbefestigungsmuttern
19. Gashebel
20. Kettenfänger

**Sicherheitsfunktionen (Abb.1)**

- 2 SÄGEKETTE MIT GERINGEM RÜCKSCHLAG hilft Ihnen mit speziell entwickelten Sicherheitseinrichtungen Rückschlagkräfte zu reduzieren und diese besser abzufangen.
- 5 KETTENBREMSHEBEL / HANDSCHUTZ schützt die linke Hand der Bedienungsperson, sollte sie bei laufender Säge vom vorderen Griff abrutschen.
- 5 KETTENBREMSE ist eine Sicherheitsfunktion zur Minderung von Verletzungen auf Grund von Rückschlägen, indem eine laufende Sägekette im Millisekunden angehalten wird. Sie wird vom KETTENBREMSHEBEL aktiviert.
- 10 EIN- /AUSSCHALTER hält den Motor sofort an, wenn er ausgeschaltet wird. Der Stoppschalter muss auf EIN gesetzt werden, um den Motor (erneut) zu starten.
- 11 GASHEBELSPERRE verhindert eine zufällige Beschleunigung des Motors. Der Gashebel kann nur gedrückt werden, wenn die Gashebelsperre gedrückt ist.
- 20 KETTENFÄNGER mindert die Gefahr von Verletzungen, sollte die Sägekette bei laufendem Motor reißen oder entgleiten. Der Kettenauffänger soll eine um sich schlagende Kette auffangen.

**Hinweis:** Machen Sie sich mit der Säge und ihren Teilen vertraut.

**3. Bestimmungsgemäße Verwendung**

Das Gerät dient bestimmungsgemäß ausschließlich zum Sägen von Holz. Das Fällen von Bäumen darf nur mit entsprechender Ausbildung erfolgen. Der Hersteller haftet nicht für Schäden die durch nicht bestimmungsgemäße Verwendung oder falsche Bedienung verursacht wurde.

Das Gerät darf nur nach seiner Bestimmung verwendet werden. Jede weitere darüber hinausgehende Verwendung ist nicht bestimmungsgemäß. Für daraus hervorgerufene Schäden oder Verletzungen aller Art haftet der Benutzer/Bediener und nicht der Hersteller.

Bitte beachten Sie, dass unsere Geräte bestimmungsgemäß nicht für den gewerblichen, handwerklichen oder industriellen Einsatz konstruiert wurden. Wir übernehmen keine Gewährleistung, wenn das Gerät in Gewerbe-, Handwerks- oder Industriebetrieben sowie bei gleichzusetzenden Tätigkeiten eingesetzt wird.

## D

## 4. Technische Daten

Motorhubraum	37,2 cm <sup>3</sup>
Maximale Motorleistung	1,2 kW
Schneidlänge	32 cm
Schwertlänge	14" (35 cm)
Kettenteilung	(3/8"), 9,525 mm
Kettenstärke	(0,05"), 1,27 mm
Leerlaufdrehzahl	3100 ± 300 min <sup>-1</sup>
Maximaldrehzahl mit Schneidgarnitur	11000 min <sup>-1</sup>
Kettengeschwindigkeit max.	21 m/s
Tankinhalt	310 cm <sup>3</sup>
Öltankinhalt	210 cm <sup>3</sup>
Antivibrierfunktion	ja
Zahnung Kettenrad	6 Zähne x 9,525 mm
Kettenbremse	ja
Kupplung	ja
Automatische Kettenölung	ja
Kette mit geringen Rückschlag	ja
Nettogewicht ohne Kette und Führungsschiene	4,5 kg
Nettogewicht (trocken)	5 kg
Benzinverbrauch (spezifisch)	560 g/kWh
Schalldruckpegel L <sub>PA</sub> (ISO 22868)	100 dB(A)
Unsicherheit K <sub>PA</sub>	2,5 dB(A)
Schalleistungspegel L <sub>WA</sub> gemessen (ISO 22868)	110,9 dB(A)
Unsicherheit K <sub>WA</sub>	2,5 dB(A)
Schalleistungspegel L <sub>WA</sub> garantiert (2000/14/EC)	112 dB(A)
Vibration a <sub>hv</sub> (vorderer Handgriff) (ISO 22867)	max. 5,46 m/s <sup>2</sup>
Unsicherheit K <sub>hv</sub>	1,5 m/s <sup>2</sup>
Vibration a <sub>hv</sub> (hinterer Handgriff) (ISO 22867)	max. 6,21 m/s <sup>2</sup>
Unsicherheit K <sub>hv</sub>	1,5 m/s <sup>2</sup>
Typ Kette	OREGON 91PJ052X (91P053X)
Typ Schwert	OREGON 140SDEA041 (140SCEA041)
Zündkerze	L8RTF

## Beschränken Sie die Geräusentwicklung und Vibration auf ein Minimum!

- Verwenden Sie nur einwandfreie Geräte.
- Warten und reinigen Sie das Gerät regelmäßig.
- Passen Sie Ihre Arbeitsweise dem Gerät an.
- Überlasten Sie das Gerät nicht.
- Lassen Sie das Gerät gegebenenfalls überprüfen.
- Schalten Sie das Gerät aus, wenn es nicht benutzt wird.
- Tragen Sie Handschuhe.

## 5. Vor Inbetriebnahme

**⚠ Achtung:** Starten Sie den Motor erst, wenn die Säge fertig montiert ist.

**⚠ Achtung:** Tragen Sie beim Umgang mit der Kette stets Schutzhandschuhe.

## 5.1 Anbringen der Leitschiene

Damit die Schiene und die Kette mit Öl versorgt werden, VERWENDEN SIE NUR DIE ORIGINAL-SCHIENE. Das Ölungsloch (Abb. 2/Pos. A) muß frei von Verunreinigungen und Ablagerungen sein.

1. Stellen Sie sicher, dass der Kettenbremshebel zur Position ENTKUPPELT zurückgezogen ist (Abb. 3A).
2. Entfernen Sie die zwei Schienenbefestigungsmuttern (B). Nehmen Sie die Abdeckung ab (Abb. 3B).
3. Drehen Sie die Justierschraube (D) mit einem Schraubendreher ENTGEGEN DEM UHRZEIGERSINN, bis die ANGEL (E) (herausstehende Spitze) sich am Ende ihrer Schiebstrecke in Richtung Kupplungswalze und Zahnrad befindet (Abb. 3B/3C).
4. Legen Sie das gekerbte Ende der Leitschiene über die Schienenbolzen (F). Richten Sie die Schiene so aus, dass die ANGEL in das Loch (G) in der Leitschiene passt (Abb. 3C/3D).

## 5.2 Anbringen der Sägekette

1. Breiten Sie die Kette in einer Schlaufe aus, wobei die Schnittkanten (A) IM UHRZEIGERSINN um die Schlaufe herum ausgerichtet sind (Abb. 4A).
2. Schieben Sie die Kette um das Zahnrad (B) hinter der Kupplung (C) herum. Beachten Sie, dass die Glieder zwischen den Zähnen eingelegt sein müssen (Abb. 4B).
3. Führen Sie die Antriebsglieder in die Rille (D) und um das Ende der Schiene ein (Abb. 4B).

**Hinweis:** Die Sägekette könnte am unteren Teil der Schiene etwas herabhängen. Dies ist normal.

4. Ziehen Sie die Leitschiene nach vorne bis die Kette eng anliegt. Stellen Sie sicher, dass sich alle Antriebsglieder in der Rille der Schiene befinden.
5. Bringen Sie die Kupplungsabdeckung an und befestigen Sie sie mit 2 Schrauben. Die Kette darf dabei nicht von der Schiene herunterrutschen. Achten Sie dabei darauf, dass der Stift (Abb. 3C/Pos. E) in das Loch der Leitschiene (Abb. 3D/Pos. G) passt. Ziehen Sie die 2 Muttern handfest an und folgen Sie den Anweisungen zum Einstellen der Spannung im Abschnitt **EINSTELLEN DER KETTENSPIANNUNG**.

### 5.3 Einstellen der Kettenspannung

Die richtige Spannung der Sägekette ist äußerst wichtig und muss vor dem Starten und während aller Sägearbeiten überprüft werden.

Wenn Sie sich die Zeit nehmen, die Sägekette ordnungsgemäß einzustellen, können Sie bessere Schnitte ausführen und die Lebenszeit der Kette verlängert sich.

**⚠ Achtung:** Tragen Sie beim Umgang mit der Sägekette oder beim Justieren der Kette stets hochfeste Handschuhe.

1. Halten Sie die Spitze der Leitschiene nach oben und drehen Sie die Justierschraube (D) IM UHRZEIGERSINN, um die Spannung der Kette zu erhöhen. Drehen Sie die Schraube ENTGEGEN DEM UHRZEIGERSINN, lockert sich die Spannung der Kette. Prüfen Sie, ob die Kette ganz um die Leitschiene angelegt ist (Abb. 5).
2. Nach dem Justieren, die Spitze der Schiene ist weiterhin oben, ziehen Sie die Schienenbefestigungsmuttern fest an. Die Kette ist dann richtig gespannt, wenn sie eng anliegt und sich von Hand ganz herumziehen lässt.

**Hinweis:** Wenn die Kette sich nur schwer um die Leitschiene drehen lässt oder sie blockiert, ist sie zu straff gespannt. Nehmen Sie folgende, kleine Einstellungen vor:

- A. Lösen Sie die Schienenbefestigungsmuttern, bis sie fingerfest sind. Lockern Sie die Spannung durch langsames Drehen der Justierschraube ENTGEGEN DEM UHRZEIGERSINN. Ziehen Sie die Kette auf der Schiene vor und zurück. Tun Sie dies, bis die Kette sich reibungslos bewegen lässt, aber dennoch eng anliegt.

Erhöhen Sie die Spannung, indem Sie die Justierschraube IM UHRZEIGERSINN drehen.

- B. Wenn die Sägekette richtig gespannt ist, halten Sie die Spitze der Schiene nach oben, und ziehen Sie die Schienenbefestigungsmuttern fest an.

**⚠ Vorsicht:** Eine neue Sägekette dehnt sich, so dass sie nach ca. 5 Schnitten nachgestellt werden muss. Dies ist bei neuen Ketten normal, und das Intervall künftiger Einstellungen nimmt zu.

**⚠ Vorsicht:** Wenn die Sägekette ZU LOCKER oder ZU STRAFF ist, nutzen sich Antriebsrad, Führungsschiene, Kette und das Kurbelwellenlager schneller ab. Abb. 6 informiert über die richtige Spannung A (kalter Zustand) und Spannung B (warmer Zustand). Abb. C zeigt eine zu lockere Kette.

### 5.4 Mechanischer Test der Kettenbremse

Die Kettensäge ist mit einer Kettenbremse versehen, die Verletzungen auf Grund von Rückschlaggefahr mindert. Die Bremse aktiviert sich, wenn Druck auf den Bremshebel ausgeübt wird, sofern, z.B. bei einem Rückschlag, die Hand der Bedienungsperson auf den Hebel schlägt. Bei Aktivierung der Bremse hält die Kette abrupt an.

**⚠ Achtung:** Die Kettenbremse hat zwar den Zweck, eine Verletzungsgefahr auf Grund von Rückschlag zu mindern; sie kann jedoch keinen angemessenen Schutz bieten, wenn mit der Säge sorglos gearbeitet wird. Prüfen Sie die Kettenbremse stets vor jedem Einsatz der Säge und regelmässig während der Arbeit.

#### Prüfen der Kettenbremse

1. Die Kettenbremse ist ENTKUPPELT (Kette kann sich bewegen), wenn der BREMSHEBEL NACH HINTEN GEZOGEN UND ARRETIERT IST (Abb. 7A).
2. Die Kettenbremse ist EINGEKUPPELT (Kette ist arretiert), wenn der Bremshebel nach vorne gezogen und der Mechanismus (Abb. 7B/Pos A) sichtbar ist. Die Kette sollte sich dann nicht bewegen lassen (Abb. 7B).

**Hinweis:** Der Bremshebel sollte in beiden Positionen einrasten. Wenn Sie einen starken Widerstand spüren, oder sich der Hebel nicht verschieben lässt, verwenden Sie die Säge nicht. Bringen Sie sie zur Reparatur zum autorisierten Kundendienst.

**D****5.5 Treibstoff und Öl****Treibstoff**

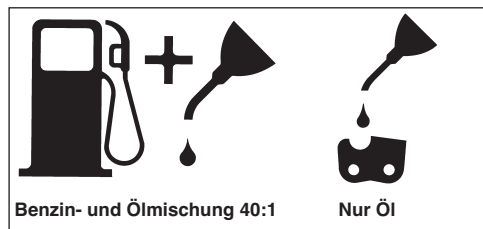
Verwenden Sie für optimale Ergebnisse normalen, bleifreien Treibstoff gemischt mit speziellem 2-Takt-Öl.

**Treibstoffmischung**

Mischen Sie den Treibstoff mit 2-Takt-Öl in einem geeigneten Behälter. Schütteln Sie den Behälter, um alles sorgfältig zu mischen.

**⚠ Achtung:** Verwenden Sie für diese Säge nie reines Benzin. Der Motor wird hierdurch beschädigt und Sie verlieren den Garantieanspruch für dieses Produkt. Verwenden Sie kein Treibstoffgemisch, das länger als 90 Tage gelagert wurde.

**⚠ Achtung:** Es muss spezielles 2-Takt-Öl, für luftgekühlte 2-Takt-Motoren mit einem Mischungsverhältnis von 40:1 verwendet werden. Verwenden Sie kein 2-Takt-Ölprodukt mit einem Mischungsverhältnis von 100:1. Unzureichendes Öl beschädigt den Motor und Sie verlieren in diesem Fall den Garantieanspruch für den Motor.

**Empfohlene Treibstoffe**

Einige herkömmliche Benzine sind mit Beimischungen wie Alkohol- oder Ätherverbindungen gemischt, um den Normen für saubere Abgase zu entsprechen. Der Motor läuft zufriedenstellend mit allen Benzinarten zum Zweck des Eigenantriebs, auch mit sauerstoffangereicherten Benzinen. Verwenden Sie am besten bleifreies Normalbenzin.

**Ölen von Kette und Führungsschiene**

Jedesmal wenn der Treibstofftank mit Benzin aufgefüllt wird muss auch der Kettenöltank nachgefüllt werden. Es wird empfohlen hierzu handelsübliches Kettenöl zu verwenden.

**Prüfungen vor dem Anlassen des Motors**

**⚠ Achtung:** Starten oder bedienen Sie die Säge nie, wenn die Schiene und die Kette nicht richtig montiert sind.

1. Füllen Sie den Treibstofftank (A) mit der richtigen Treibstoffmischung auf (Abb. 8).

2. Füllen Sie den Öltank (B) mit Kettenöl (Abb. 8).
3. Stellen Sie sicher, dass die Kettenbremse (C) vor dem Anlassen des Motors entkuppelt ist (Abb. 8). Nach dem Befüllen von Ketten- und Öltank die Tankdeckel mit der Hand festziehen. Verwenden Sie hierfür kein Werkzeug.

**6. Bedienung**

Prüfen Sie das Gerät vor dem Gebrauch auf eventuelle Schäden und verwenden Sie es nicht wenn Schäden vorhanden sind. Das Gerät darf nur mit eingeschalteter Kettenbremse gestartet werden. Die Kettenbremse ist eingeschaltet, wenn der Bremshebel nach vorne gedrückt und der Mechanismus (Abb. 7B/Pos. A) sichtbar ist.

**6.1 Anlassen des Motors**

1. Stellen Sie zum Anlassen den Ein-/Ausschalter (A) auf "Ein (I)" (Abb. 9A)
2. Ziehen Sie den Drosselhebel (B) heraus (Abb. 9B) bis dieser einrastet.
3. Drücken Sie den Knopf (C) der Benzinpumpe 10 Mal (Abb. 9c)
4. Legen Sie die Säge auf eine feste, ebene Unterlage. Halten Sie die Säge wie abgebildet mit dem Fuß fest. Ziehen Sie den Starter schnell 2 Mal. Achten Sie auf die laufende Kette! (Abb. 9D).
5. Den Drosselhebel (B) bis zum Anschlag einschieben (Abb. 9B).
6. Halten Sie die Säge fest und ziehen Sie den Starter schnell 4 Mal. Der Motor sollte starten (Abb. 9D).
7. Wärmen Sie den Motor 10 Sekunden lang auf. Drücken Sie anschließend kurz den Gashebel (D), der Motor geht in "Leerlauf" über (Abb. 9E).

Wenn der Motor nicht startet, wiederholen Sie die obigen Schritte bis der Motor im Leerlauf läuft.

**⚠ Achtung:** Den Startseilzug immer langsam bis zum ersten Widerstand herausziehen bevor dieser zum Starten schnell herausgezogen wird. Lassen Sie den Startseilzug nach erfolgreichem Starten nicht zurückschleudern.

**6.2 Erneutes Anlassen des warmen Motors**

1. Vergewissern Sie sich, dass der Ein-/Ausschalter auf "Ein (I)" gesetzt ist.
2. Ziehen Sie die Starterleine max 6 mal. Der Motor sollte starten.

### 6.3 Anhalten des Motors

1. Lassen Sie den Gashebel los, und warten Sie, bis der Motor im Leerlauf läuft.
2. Stellen Sie den Ein-/Ausschalter auf "Stop (0)", um den Motor zu stoppen.

**Hinweis:** Um den Motor im Notfall anzuhalten, aktivieren Sie die Kettenbremse und stellen Sie den Ein-/ Ausschalter auf "Stop (0)"

### 6.4 Allgemeine Anleitungen zum Schneiden

**Achtung:** Das Fällen eines Baumes ist ohne Ausbildung nicht erlaubt.

#### Fällen

Fällen bedeutet das Absägen eines Baumes. Kleine Bäume mit einem Durchmesser von 15-18 cm werden gewöhnlich mit einem Schnitt abgesägt. Bei größeren Bäumen müssen Kerbschnitte angesetzt werden. Kerbschnitte bestimmen die Richtung, in die der Baum fallen wird.

**Achtung:** Vor dem Schneiden sollte ein Rückzugspfad (A) geplant und freigelegt werden. Der Rückzugspfad sollte nach hinten und diagonal zur Rückseite der erwarteten Fallrichtung verlaufen, wie in Abb. 11 dargestellt ist.

**Achtung:** Beim Fällen eines Baumes an einem Hang sollte sich die Bedienungsperson der Kettensäge an der aufsteigenden Seite des Hanges aufhalten, da der Baum nach dem Fällen höchstwahrscheinlich den Hang herunterrollen oder rutschen wird.

**Hinweis:** Die Fallrichtung (B) wird vom Kerbschnitt bestimmt. Berücksichtigen Sie vor dem Schneiden die Anordnung größerer Zweige und die natürliche Neigung des Baumes, um den Fallweg des Baumes abzuschätzen (Abb. 11).

**Achtung:** Fällen Sie keinen Baum, wenn ein starker oder sich wechselnder Wind weht, oder wenn die Gefahr der Eigentumsbeschädigung besteht. Konsultieren Sie einen Fachmann für das Fällen von Bäumen. Fällen Sie keinen Baum, wenn er auf Leitungen treffen könnte. Verständigen Sie im Zweifelsfall das für die Leitung zuständige Amt bevor Sie den Baum fällen.

#### Allgemeine Richtlinien für das Fällen von Bäumen (Abb. 12)

Gewöhnlich besteht das Fällen aus 2 Hauptschnitten: Einkerb (C) und Fällschnitt (D). Beginnen Sie mit dem oberen Kerbschnitt (C) auf der Fallseite des Baumes (E). Achten Sie darauf, den

unteren Schnitt nicht zu tief in den Baumstamm zu schneiden.

Die Kerbe (C) sollte so tief sein, dass ein Ankerpunkt (F) in ausreichender Breite und Stärke erzeugt wird. Die Kerbe sollte breit genug sein, um das Fällen des Baumes so lange wie möglich zu kontrollieren.

**Achtung:** Treten Sie nie vor einen Baum, der eingekerbt ist. Führen Sie den Fallschnitt (D) auf der anderen Seite des Baumes ca. 3-5 cm oberhalb der Kerbkante (C) aus.

Sägen Sie den Baumstamm nie vollständig durch. Lassen Sie immer einen Ankerpunkt. Der Ankerpunkt F hält den Baum. Wenn der Stamm vollständig durchgesägt wird, können Sie die Fallrichtung nicht mehr kontrollieren.

Stecken Sie einen Keil oder einen Fällhebel in den Schnitt, noch bevor der Baum unstabil wird und sich zu bewegen beginnt. Die Leitschiene kann sich dann nicht im Fällschnitt verklemmen, wenn Sie die Fallrichtung falsch einschätzten. Verwehren Sie Zuschauern den Zutritt zum Fallbereich des Baumes, bevor Sie ihn umstoßen.

**Achtung:** Prüfen Sie vor Ausführung des endgültigen Schnitts, ob Zuschauer, Tiere oder Hindernisse im Fallbereich vorhanden sind.

#### Fällschnitt

1. Verhindern Sie ein Festklemmen der Schiene oder der Kette (B) im Schnitt mit Holz- oder Plastikkeilen (A). Keile kontrollieren auch das Fällen (Abb. 13).
2. Wenn der Durchmesser des zu schneidenden Holzes größer ist als die Schienenlänge, machen Sie 2 Schnitte gemäß Abbildung 14.

**Achtung:** Wenn der Fällschnitt sich dem Ankerpunkt nähert, beginnt der Baum zu fallen. Sobald der Baum zu fallen beginnt, ziehen Sie die Säge aus dem Schnitt heraus, stoppen Sie den Motor, legen Sie die Kettensäge ab und verlassen Sie den Bereich über den Rückzugspfad (Abb. 11).

#### Entfernen von Zweigen

Zweige werden vom gefälltten Baum entfernt. Entfernen Sie Stützzweige (A) erst, wenn der Stamm in Längen geschnitten ist (Abb. 15). Unter Spannung stehende Zweige müssen von unten herauf geschnitten werden, damit die Kettensäge sich nicht verklemmt.

**Achtung:** Schneiden Sie nie Baumzweige ab, während Sie auf dem Baumstamm stehen.

**D****Zuschneiden der Länge**

Schneiden Sie einen gefällten Baumstamm der Länge nach zu. Achten Sie auf einen guten Stand und stehen Sie oberhalb des Stammes, wenn Sie an einem Hang sägen. Der Stamm sollte, sofern möglich, abgestützt sein, damit das abzuschneidende Ende nicht auf dem Boden liegt. Wenn beide Enden des Stammes abgestützt sind und Sie in der Mitte schneiden müssen, machen Sie einen halben Schnitt von oben durch den Stamm und dann den Schnitt von unten nach oben. Dies verhindert ein Festklemmen der Schiene und der Kette im Stamm. Achten Sie darauf, dass die Kette beim Zuschneiden nicht in den Boden schneidet, denn hierdurch wird die Kette sehr schnell stumpf. Stehen Sie beim Zuschneiden immer auf der oberen Hangseite.

1. **Stamm der Gesamtlänge nach abgestützt:** Schneiden Sie von oben und achten Sie darauf, nicht in den Boden zu schneiden (Abb. 16A).
2. **Stamm an einem Ende abgestützt:** Schneiden Sie zuerst 1/3 des Stammdurchmessers von unten nach oben, um ein Absplittern zu vermeiden. Schneiden Sie dann von oben auf den ersten Schnitt zu, um ein Festklemmen zu vermeiden (Abb. 16B).
3. **Stamm an beiden Enden abgestützt:** Schneiden Sie zuerst 1/3 des Stammdurchmessers von oben nach unten, um ein Absplittern zu vermeiden. Schneiden Sie dann von unten auf den ersten Schnitt zu, um ein Festklemmen zu vermeiden (Abb. 16C).

**Hinweis:** Die beste Methode einen Baumstamm der Länge nach zuzuschneiden ist mit Hilfe eines Sägebocks. Ist dies nicht möglich, sollte der Stamm mit Hilfe der Zweigstücke oder über Stützblöcke angehoben und abgestützt werden. Stellen Sie sicher, dass der zu schneidende Stamm sicher abgestützt ist.

**Zuschneiden der Länge auf dem Sägebock (Abb. 17)**

Zu Ihrer Sicherheit und zum Erleichtern der Sägearbeiten ist die richtige Position für einen vertikalen Längenzuschnitt erforderlich.

- A. Halten Sie die Säge mit beiden Händen fest und führen Sie sie beim Schneiden rechts an Ihrem Körper vorbei.
- B. Halten Sie den linken Arm so gerade wie möglich.
- C. Verteilen Sie Ihr Gewicht auf beide Füße.

**⚠ Vorsicht:** Achten Sie während der Sägearbeiten stets darauf, dass Sägekette und Führungsschiene ausreichend geölt sind.

**7. Reinigung, Wartung, Lagerung und Ersatzteilbestellung**

Ziehen Sie vor allen Reinigungs- und Wartungsarbeiten den Zündkerzenstecker.

**7.1 Reinigung**

- Halten Sie Schutzvorrichtungen, Luftschlitze und Motorenhäuser so staub- und schmutzfrei wie möglich. Reiben Sie das Gerät mit einem sauberen Tuch ab oder blasen Sie es mit Druckluft bei niedrigem Druck aus.
- Wir empfehlen, dass Sie das Gerät direkt nach jeder Benutzung reinigen.
- Reinigen Sie das Gerät regelmäßig mit einem feuchten Tuch und etwas Schmierseife. Verwenden Sie keine Reinigungs- oder Lösungsmittel; diese könnten die Kunststoffteile des Gerätes angreifen. Achten Sie darauf, dass kein Wasser in das Geräteinnere gelangen kann.

**7.2 Wartung**

**⚠ Achtung:** Alle Wartungsarbeiten an der Kettensäge abgesehen der in dieser Anleitung aufgelisteten Punkte dürfen nur vom autorisierten Kundendienst durchgeführt werden

**7.2.1 Betriebstest der Kettenbremse**

Prüfen Sie regelmäßig, ob die Kettenbremse ordnungsgemäß funktioniert.

Testen Sie die Kettenbremse vor dem ersten Schnitt, nach mehrmaligem Schneiden und auf jeden Fall nach Wartungsarbeiten an der Kettenbremse.

**Testen Sie die Kettenbremse wie folgt (Abb.10):**

1. Legen Sie die Säge auf eine saubere, feste und ebene Unterlage.
2. Lassen Sie den Motor an.
3. Ergreifen Sie den hinteren Griff (A) mit der rechten Hand.
4. Mit der linken Hand halten Sie den vorderen Griff (B) fest [nicht den Kettenbremshebel (C)].
5. Drücken Sie den Gashebel auf 1/3 Geschwindigkeit und aktivieren Sie dann sofort mit dem Daumen der linken Hand den Kettenbremshebel (C).

**⚠ Achtung:** Aktivieren Sie die Kettenbremse langsam und mit Bedacht. Die Säge darf nichts berühren; die Säge darf vorne nicht herunterhängen.

6. Die Kette sollte abrupt stoppen. Lassen Sie hiernach sofort den Gashebel los.

**⚠ Achtung:** Wenn die Kette nicht stoppt, schalten Sie den Motor aus und bringen Sie die Säge zwecks Instandsetzung zum autorisierten Kundendienst.

7. Wenn die Kettenbremse richtig funktioniert, schalten Sie den Motor aus und setzen Sie die Kettenbremse wieder auf ENTKUPPELT.

### 7.2.2 Luftfilter

**⚠ Achtung:** Bedienen Sie die Säge nie ohne den Luftfilter. Staub und Schmutz wird ansonsten in den Motor gezogen und beschädigt ihn. Halten Sie den Luftfilter sauber! Der Luftfilter muss alle 20 Betriebsstunden gereinigt bzw. ersetzt werden.

#### Reinigung des Luftfilters (Abb. 18)

1. Entfernen Sie die obere Abdeckung (A), indem Sie die Befestigungsschraube (B) der Abdeckung entfernen. Die Abdeckung lässt sich dann abnehmen (Abb. 18a).
2. Heben Sie den Luftfilter (C) heraus (Abb. 18b).
3. Reinigen Sie den Luftfilter. Waschen Sie den Filter in sauberer, warmer Seifenlauge. Lassen Sie ihn an der Luft vollständig trocken werden.

**Hinweis:** Es ist ratsam, Ersatzfilter vorrätig zu haben.

4. Setzen Sie den Luftfilter ein. Setzen Sie die Abdeckung des Motors/Luftfilters auf. Achten Sie darauf, dass die Abdeckung passgenau aufgesetzt ist. Ziehen Sie die Befestigungsschraube der Abdeckung an.

### 7.2.3 Treibstofffilter

**⚠ Achtung:** Betreiben Sie die Säge nie ohne den Treibstofffilter. Nach jeweils 100 Betriebsstunden muss der Treibstofffilter gereinigt oder bei Beschädigung ersetzt werden. Entleeren Sie den Treibstofftank ganz, bevor Sie den Filter auswechseln.

1. Nehmen Sie die Treibstofftankkappe ab.
2. Biegen Sie einen weichen Draht zurecht.
3. Stecken Sie ihn in die Öffnung des Treibstofftanks und haken Sie den Treibstoffschlauch ein. Ziehen Sie den Treibstoffschlauch behutsam zur Öffnung, bis Sie ihn mit Ihren Fingern ergreifen können.

**Hinweis:** Ziehen Sie den Schlauch nicht ganz aus dem Tank heraus.

4. Heben Sie den Filter (A) aus dem Tank heraus (Abb. 19).
5. Ziehen Sie den Filter mit einer Drehbewegung ab und reinigen Sie ihn. Wenn er beschädigt ist, entsorgen Sie den Filter.
6. Setzen Sie einen neuen oder den gereinigten Filter ein. Stecken Sie ein Ende des Filters in die Tanköffnung. Vergewissern Sie sich, dass der

Filter in der unteren Tankecke sitzt. Rücken Sie den Filter mit einem langen Schraubenzieher auf seinen richtigen Platz.

7. Füllen Sie den Tank mit frischem Treibstoffgemisch auf. Siehe Abschnitt TREIBSTOFF UND ÖL. Setzen Sie die Kappe des Tanks auf.

### 7.2.4 Zündkerze (Abb. 18B)

**⚠ Achtung:** Damit der Sägemotor leistungsfähig bleibt, muss die Zündkerze sauber sein und den richtigen Elektrodenabstand (0,6 mm) haben. Die Zündkerze muss alle 20 Betriebsstunden gereinigt bzw. ersetzt werden.

1. Stellen Sie den Ein-/Ausschalter auf "Stop (0)".
2. Entfernen Sie die obere Abdeckung (A), indem Sie die Befestigungsschraube (B) der Abdeckung entfernen. Die Abdeckung lässt sich dann abnehmen (Abb. 18A).
3. Ziehen Sie das Zündkabel (D) durch Ziehen und gleichzeitiges Drehen von der Zündkerze ab (Abb. 18B).
4. Entfernen Sie die Zündkerze mit einem Kerzensteckerschlüssel. VERWENDEN SIE KEIN ANDERES WERKZEUG.
5. Reinigen Sie die Zündkerze mit einer Kupferdrahtbürste oder setzen Sie eine neue ein.

### 7.2.5 Vergasereinstellung

Der Vergaser wurde werkseitig auf optimale Leistung voreingestellt. Sollten Nacheinstellungen erforderlich werden, bringen Sie die Säge zum autorisierten Kundendienst.

**⚠ Achtung:** Sie dürfen keinerlei Einstellungen am Vergaser selbst vornehmen!

### 7.2.6 Wartung der Leitschiene

Regelmäßiges Ölen der Leitschiene (Führungsschiene der Kette und der Zahnkette) ist erforderlich. Eine ausreichende Wartung der Leitschiene, wie im folgenden Abschnitt erklärt, ist wichtig, damit Ihre Säge eine optimale Leistung erzielen kann.

**⚠ Vorsicht:** Die Zahnung der neuen Säge ist werkseitig im voraus geölt worden. Wenn Sie die Zahnung nicht wie folgt ölen, fällt die Zahnschärfe und damit die Leistung ab, wodurch Sie den Garantieanspruch verlieren.

### Werkzeuge für das Ölen

Eine Ölspritze wird zum Auftragen von Öl auf die Zahnung der Leitschiene empfohlen. Eine Ölspritze besitzt eine Nadelspitze, die zum Auftragen von Öl auf die gezahnte Spitze erforderlich ist.

**D****So ölen Sie die Zahnung**

Die Zahnung sollte nach 10-stündigem Betrieb oder einmal pro Woche geölt werden. Vor dem Ölen müssen Sie die Zahnung der Leitschiene gründlich säubern.

**Hinweis:** Zum Ölen der Zahnung der Leitschiene braucht die Sägekette nicht entfernt zu werden. Das Ölen kann während der Arbeit, bei ausgeschaltetem Motor geschehen.

**⚠ Achtung:** Tragen Sie hochfeste Arbeitshandschuhe, wenn Sie mit der Schiene und der Kette hantieren.

1. Stellen Sie den Ein-/Ausschalter auf "Stop (0)".
2. Reinigen Sie die Zahnung der Leitschiene.
3. Stecken Sie die Nadelspitze einer Ölspritze in das Ölungsloch und spritzen Sie das Öl hinein, bis es an der Aussenseite der Zahnung hervortritt (Abb. 20).
4. Drehen Sie die Sägekette mit der Hand. Wiederholen Sie das Ölen, bis die gesamte Zahnung geölt ist.

Die meisten Probleme mit der Leitschiene lassen sich vermeiden, wenn die Kettensäge gut gewartet wird.

Eine unzureichend geölte Leitschiene und der Betrieb der Säge mit einer ZU STRAFFEN Kette tragen zur schnellen Abnutzung der Schiene bei. Zur Verringerung der Schienenabnutzung werden folgende Schritte zur Wartung der Leitschiene empfohlen.

**⚠ Achtung:** Tragen Sie bei Wartungsarbeiten stets Schutzhandschuhe. Warten Sie die Säge nicht, wenn der Motor noch heiß ist.

**Wenden der Leitschiene**

Die Leitschiene muss alle 8 Arbeitsstunden umgekehrt werden, um eine gleichmäßige Abnutzung sicherzustellen.

Reinigen Sie die Schienenrinne und das Ölungsloch stets mit einem Reiniger für Schienenrillen (Abb. 21A).

Überprüfen Sie die Schienenriegel regelmäßig auf Abnutzung, entfernen Sie Grate und begradigen Sie die Riegel mit einer flachen Feile, sofern erforderlich (Abb. 21B).

**⚠ Achtung:** Befestigen Sie eine neue Kette nie auf einer abgenutzten Leitschiene.

**Öldurchlässe**

Öldurchlässe auf der Schiene sollten gereinigt werden, um ein ordnungsgemäßes Ölen der Schiene und der Kette während des Betriebs zu gewährleisten.

**Hinweis:** Der Zustand der Öldurchlässe lässt sich leicht überprüfen. Wenn die Durchlässe sauber sind, sprüht die Kette wenige Sekunden nach Anlassen der Säge automatisch Öl ab. Die Säge besitzt ein automatisches Ölsystem.

**Automatische Kettenschmierung**

Die Kettensäge ist mit einem automatischen Ölsystem mit Zahnradantrieb ausgestattet. Es versorgt die Schiene und die Kette automatisch mit der richtigen Ölmenge. Sobald der Motor beschleunigt wird, fließt auch das Öl schneller zur Schienenplatte.

Die Kettenschmierung wurde werkseitig optimal eingestellt. Sollten Nacheinstellungen erforderlich werden, bringen Sie die Säge zum autorisierten Kundendienst.

Auf der Unterseite der Kettensäge befindet sich die Einstellschraube für die Kettenschmierung (Abb. 26/ Pos. A). Linksdrehen verringert die Kettenschmierung, Rechtsdrehen erhöht die Kettenschmierung.

Zum Überprüfen der Kettenschmierung die Kettensäge mit der Kette über ein Blatt Papier halten und ein paar Sekunden Vollgas geben. Auf dem Papier kann die jeweils eingestellte Ölmenge überprüft werden.

**7.2.7 Wartung der Kette  
Schärfen der Kette**

Zum Schärfen der Kette sind Spezialwerkzeuge erforderlich, die gewährleisten, dass die Messer im richtigen Winkel und der richtigen Tiefe geschärft sind. Für den unerfahrenen Benutzer von Kettensägen empfehlen wir, die Sägekette von einem Fachmann des entsprechenden Kundendienstes vor Ort schärfen zu lassen. Wenn Sie sich das Schärfen Ihrer eigenen Sägekette zutrauen, erwerben Sie die Spezialwerkzeuge beim professionellen Kundendienst.

**Kette schärfen (Abb. 22)**

Schärfen Sie die Kette mit Schutzhandschuhen und einer runden Feile,  $\varnothing 4,8$  mm.

Schärfen Sie die Spitzen nur mit nach außen gerichteten Bewegungen (Abb. 23) und beachten Sie die Werte gemäß Abb. 22.

Nach dem Schärfen müssen die Schneidglieder alle gleich breit und lang sein.



**⚠ Achtung:** Eine scharfe Kette erzeugt wohlgeformte Späne. Wenn die Kette Sägemehl erzeugt, muss sie geschärft werden.

Nach 3-4 maligem Schärfen der Schneiden müssen Sie die Höhe der Tiefenbegrenzer prüfen, und diese ggf. mit einer flachen Feile tiefer legen, und dann die vordere Ecke abrunden (Abb. 24).

#### Kettenspannung

Prüfen Sie regelmäßig die Kettenspannung und stellen Sie bei Bedarf nach, damit die Kette eng an der Schiene anliegt, jedoch noch locker genug ist, um mit der Hand gezogen werden zu können. (siehe hierzu auch Punkt 5.3)

#### Einlaufen lassen einer neuen Sägekette

Eine neue Kette und Schiene muss nach weniger als 5 Schnitten nachgestellt werden. Dies ist normal während der Einlaufzeit, und die Abstände zwischen künftigen Nachstellungen werden größer.

**⚠ Achtung:** Entfernen Sie nie mehr als 3 Glieder aus einer Kettenschlaufe. Die Zahnung könnte sonst beschädigt werden.

#### Ölen der Kette

Vergewissern Sie sich stets, dass das automatische Ölsystem richtig funktioniert. Achten Sie auf einen stets gefüllten Öltank.

Während der Sägearbeiten müssen die Schiene und die Kette stets ausreichend geölt sein, um Reibung mit der Leitschiene zu verringern.

Die Schiene und die Kette darf nie ohne Öl sein. Betreiben Sie die Säge trocken oder mit zu wenig Öl, nimmt die Schnittleistung ab, die Lebenszeit der Sägekette wird kürzer, die Kette wird schnell stumpf und die Schiene nutzt sich auf Grund von Überhitzung sehr stark ab. Zu wenig Öl erkennt man an Rauchentwicklung oder Verfärbung der Schiene.

#### 7.3 Lagerung

**⚠ Vorsicht:** Verstauen Sie eine Kettensäge nie länger als 30 Tage, ohne folgende Schritte zu durchlaufen.

#### Verstauen der Kettensäge

Wenn Sie eine Kettensäge länger als 30 Tage verstauen, muss sie hierfür hergerichtet werden. Andernfalls verdunstet der im Vergaser befindliche, restliche Treibstoff und lässt einen gummiartigen Bodensatz zurück. Dies könnte den Start erschweren und teure Reparaturarbeiten zur Folge haben.

1. Nehmen Sie die Treibstofftankkappe langsam ab, um eventuellen Druck im Tank abzulassen.

Entleeren Sie vorsichtig den Tank.

2. Starten Sie den Motor und lassen Sie ihn laufen, bis die Säge anhält, um den Treibstoff aus dem Vergaser zu entfernen.
3. Lassen Sie den Motor abkühlen (ca. 5 Minuten).
4. Entfernen Sie die Zündkerze (siehe 7.2.4)
5. Geben Sie 1 Teelöffel sauberes 2-Takt-Öl in die Verbrennungskammer (Abb. 25). Ziehen Sie mehrere Male langsam an der Starterleine, um die internen Komponenten zu beschichten. Setzen Sie die Zündkerze wieder ein.

**Hinweis:** Verstauen Sie die Säge an einem trockenen Ort und weit entfernt von möglichen Entzündungsquellen, z.B. Ofen, Heißwasserboiler mit Gas, Gastrockner, etc.

#### Erneutes Inbetriebnehmen der Säge

1. Entfernen Sie die Zündkerze (siehe 7.2.4).
2. Ziehen Sie rasch an der Starterleine, um überschüssiges Öl aus der Verbrennungskammer zu entfernen.
3. Reinigen Sie die Zündkerze und achten Sie auf den richtigen Elektrodenabstand an der Zündkerze; oder setzen Sie eine neue Zündkerze mit richtigem Elektrodenabstand ein.
4. Bereiten Sie die Säge für den Betrieb vor.
5. Füllen Sie den Tank mit der richtigen Treibstoff-/Ölmischung auf. Siehe Abschnitt TREIBSTOFF UND ÖL.

#### 7.4 Ersatzteilbestellung:

Bei der Ersatzteilbestellung sollten folgende Angaben gemacht werden;

- Typ des Gerätes
  - Artikelnummer des Gerätes
  - Ident-Nummer des Gerätes
  - Ersatzteilnummer des erforderlichen Ersatzteils
- Aktuelle Preise und Infos finden Sie unter [www.isc-gmbh.info](http://www.isc-gmbh.info)

#### 8. Entsorgung und Wiederverwertung

Das Gerät befindet sich in einer Verpackung um Transportschäden zu verhindern. Diese Verpackung ist Rohstoff und ist somit wieder verwendbar oder kann dem Rohstoffkreislauf zurückgeführt werden. Das Gerät und dessen Zubehör bestehen aus verschiedenen Materialien, wie z.B. Metall und Kunststoffe. Führen Sie defekte Bauteile der Sondermüllentsorgung zu. Fragen Sie im Fachgeschäft oder in der Gemeindeverwaltung nach!

## D

## 9. Fehlersuchplan

Problem	Mögliche Ursache	Korrektur
Der Motor startet nicht, oder er startet, aber läuft nicht weiter.	Falscher Startverlauf.	Beachten Sie die Anweisungen in dieser Anleitung.
	Falsch eingestellte Vergasermischung.	Lassen Sie den Vergaser vom autorisierten Kundendienst einstellen.
	Verrußte Zündkerze.	Zündkerze reinigen/einstellen oder ersetzen.
	Verstopfter Treibstoff-Filter.	Ersetzen Sie den Treibstoff-Filter.
Der Motor startet, aber er läuft nicht mit voller Leistung.	Falsche Hebelposition am Choke.	Setzen Sie den Hebel auf BETRIEB.
	Verschmutzter Luftfilter	Filter entfernen, reinigen und erneut einsetzen.
	Falsch eingestellte Vergasermischung.	Lassen Sie den Vergaser vom autorisierten Kundendienst einstellen.
Motor stottert	Falsch eingestellte Vergasermischung.	Lassen Sie den Vergaser vom autorisierten Kundendienst einstellen.
Keine Leistung bei Belastung	Falsch eingestellte Zündkerze.	Zündkerze reinigen/einstellen oder ersetzen.
Motor läuft sprunghaft	Falsch eingestellte Vergasermischung.	Lassen Sie den Vergaser vom autorisierten Kundendienst einstellen.
Übermäßig viel Rauch.	Falsche Treibstoffmischung.	Verwenden Sie die richtige Treibstoffmischung (Verhältnis 40:1).
Keine Leistung bei Belastung	Kette stumpf	Kette schärfen oder neue Kette einlegen
	Kette locker	Kette spannen
Motor stirbt ab	Benzintank leer Kraftstofffilter im Tank falsch positioniert	Benzintank füllen Benzintank komplett auffüllen oder Kraftstofffilter im Benzintank anders positionieren
Ungenügend Kettenschmierung (Schwert und Kette werden heiß)	Kettenöltank leer Öldurchlässe verlegt	Kettenöltank auffüllen Ölungsloch im Schwert reinigen (Abb. 2/Pos. A) Rille des Schwertes reinigen

**Table of contents:**

1. Safety regulations
2. Layout
3. Intended use
4. Technical data
5. Before starting the equipment
6. Operation
7. Cleaning, maintenance, storage and ordering of spare parts
8. Disposal and recycling
9. Troubleshooting guide

**GB****⚠ Important!**

When using equipment, a few safety precautions must be observed to avoid injuries and damage. Please read the complete operating manual with due care. Keep this manual in a safe place, so that the information is available at all times. If you give the equipment to any other person, give them these operating instructions as well.

We accept no liability for damage or accidents which arise due to non-observance of these instructions and the safety information.

**1. Safety information**

Please refer to the booklet included in delivery for the safety instructions.

**⚠ CAUTION!****Read all safety regulations and instructions.**

Any errors made in following the safety regulations and instructions may result in an electric shock, fire and/or serious injury.

**Keep all safety regulations and instructions in a safe place for future use.**

**2. Layout (Fig. 1)**

1. Chain bar
2. Saw chain
3. Chain tensioning screw
4. Stop claw
5. Chain brake lever / front hand guard
6. Front handle
7. Starter handle
8. Spark plug (under the air filter cover)
9. Air filter cover
10. Stop switch
11. Safety lock
12. Oil tank cap
13. Fan housing
14. Fuel tank cap
15. Rear handle / bootstrap
16. Chain guard
17. Choke / (carburetor setting)
18. Bar fastening nut
19. Throttle lever
20. Chain catch

**Safety features (fig.1)**

- 2 LOW KICKBACK SAW CHAIN helps significantly reduce kickback, or the intensity of kickback, due to specially designed depth gauges and guard links.
- 5 CHAIN BRAKE LEVER / HAND GUARD protects the operator's left hand in the event it slips off the front handle while saw is running.
- 5 CHAIN BRAKE is a safety feature designed to reduce the possibility of injury due to kickback by stopping a moving saw chain in milliseconds. It is activated by the CHAIN BRAKE lever.
- 10 STOP SWITCH immediately stops the engine when tripped. Stop switch must be pushed to ON position to start or restart engine.
- 11 SAFETY TRIGGER prevents accidental acceleration of the engine. Throttle trigger (19) cannot be squeezed unless the safety latch is depressed.
- 20 CHAIN CATCHER reduces the danger of injury in the event saw chain breaks or derails during operation. The chain catcher is designed to intercept a whipping chain.

**Note:** Study your saw and be familiar with its parts.

**3. Proper use**

The chain is designed exclusively for sawing wood. You may only fell trees if you have received the appropriate training. The manufacturer cannot be held liable for damage caused by improper or incorrect usage.

The machine is to be used only for its prescribed purpose. Any other use is deemed to be a case of misuse. The user / operator and not the manufacturer will be liable for any damage or injuries of any kind caused as a result of this.

Please note that our equipment has not been designed for use in commercial, trade or industrial applications. Our warranty will be voided if the machine is used in commercial, trade or industrial businesses or for equivalent purposes.

## 4. Technical data

Engine displacement	37.2 cm <sup>3</sup>
Maximum engine capacity	1.2 kW
Bar length	32 cm
Cutter rail length	14" (35 cm)
Chain pitch	(3/8"), 9,525 mm
Chain thickness	(0.05"), 1.27 mm
Idling speed	3100 ± 300 rpm
Maximum speed with cutting equipment	11000 rpm
Chain speed max.	21 m/s
Tank capacity	310 cm <sup>3</sup>
Oil tank capacity	210 cm <sup>3</sup>
Anti-vibration function	Yes
Chain wheel teeth	6 teeth x 9.525 mm
Chain brake	Yes
Clutch	Yes
Automatic chain lubrication	Yes
Low-kickback chain	Yes
Net weight without chain and chain bar	4.5 kg
Net weight (dry)	5 kg
Fuel consumption (specific)	560 g / kWh
LPA sound pressure level (ISO 22868)	100 dB(A)
KPA uncertainty	2.5 dB(A)
LWA sound power level measured (ISO 22868)	110.9 dB(A)
KWA uncertainty	2.5 dB(A)
LWA sound power level guaranteed (ISO 2000/14/EC)	112 dB(A)
Ahv vibration (front handle) (ISO 22867)	max. 5.46 m/s <sup>2</sup>
Khv uncertainty	1.5 m/s <sup>2</sup>
Ahv vibration (rear handle) (ISO 22867)	max. 6.21 m/s <sup>2</sup>
Khv uncertainty	1.5 m/s <sup>2</sup>
Chain type	OREGON 91PJ052X (91P053X)
Bar type	OREGON 140SDEA041 (140SCEA041)
Spark plug	L8RTF

## Keep the noise emissions and vibrations to a minimum.

- Only use appliances which are in perfect working order.
- Service and clean the appliance regularly.
- Adapt your working style to suit the appliance.
- Do not overload the appliance.
- Have the appliance serviced whenever necessary.
- Switch the appliance off when it is not in use.
- Wear protective gloves.

## 5. Before starting the equipment

**⚠ Important:** Do not start the engine until the saw is fully assembled.

**⚠ Important:** Wear protective gloves at all times when handling the chain.

### 5.1 Fit the chain bar

To ensure that the bar and the chain are supplied with oil, USE ONLY THE ORIGINAL BAR. The oiling hole (Fig. 2/Item A) must be kept clear of dirt and any build-up of residue.

1. Make sure the Chain brake lever is pulled back into the DISENGAGED position (Fig. 3A)
2. Remove the two bar fastening nuts (B). Remove the cover (Fig. 3B).
3. Using a screwdriver, run the adjustment screw (D) COUNTERCLOCKWISE until the TANG (E) (projecting prong) is to the end of its travel toward the clutch drum and sprocket (Fig. 3B/3C).
4. Fit the open end of the chain bar over the die bar pins (F) (Fig. 3C/3D).

### 5.2 To install saw chain

1. Spread chain out in a loop with cutting edges (A) pointing CLOCKWISE around loop (Fig. 4A).
2. Slip the chain around the sprocket (B) behind the clutch (C). Make sure the links fit between the sprocket teeth (Fig. 4B).
3. Guide the drive links into the groove (D) and around the end of the bar (Fig. 4B).

**NOTE:** The saw chain may droop slightly on the lower part of bar. This is normal.

4. Pull the chain bar forward until the chain is closely seated. Make sure that all the drive links are in the groove of the bar.
5. Fit the clutch cover and fasten it with 2 screws. Make sure that the pivot (Fig. 3C/Item E) fits into the chain bar (Fig. 3D/Item G). The chain must

**GB**

not slip off the bar when you do this. Tighten the two nuts by hand and then follow the instructions for adjusting the tension in ADJUSTING THE CHAIN TENSION.

### 5.3 Saw chain tension adjustment

Proper tension of saw chain is extremely important and must be checked before starting, as well as during any cutting operation.

Taking the time to make needed adjustments to the saw chain will result in improved cutting performance and prolonged chain life.

**Warning:** Always wear heavy duty gloves when handling saw chain or making saw chain adjustments.

1. Hold nose of guide bar up and turn adjustment screw (D) **CLOCKWISE** to increase chain tension. Turning screw **COUNTERCLOCKWISE** will decrease amount of tension on chain. Ensure the chain fits snugly all the way around the guide bar (Fig. 5).
2. After making adjustment, and while still holding nose of bar in the uppermost position, tighten the bar retaining nuts securely. Chain has proper tension when it has a snug fit all around and can be pulled around by gloved hand.

**NOTE:** If chain is difficult to rotate on guide bar or if it binds, too much tension has been applied. This requires minor adjustment as follows:

- A. Loosen the bar retaining nut so they are finger tight. Decrease tension by turning the bar adjustment screw **COUNTERCLOCKWISE** slowly. Move chain back and forth on bar. Continue to adjust until chain rotates freely, but fits snugly. Increase tension by turning bar adjustment screw **CLOCKWISE**.
- B. When saw chain has proper tension, hold nose of bar in the uppermost position and tighten the bar retaining nut securely.

**Caution:** A new saw chain stretches, requiring adjustment after as few as 5 cuts. This is normal with a new chain, and the interval between future adjustments will lengthen quickly.

**Caution:** If the saw chain is **TOO LOOSE** or **TOO TAUT**, the drive wheel, chain bar, chain and crank shaft bearing will suffer premature wear. Fig. 6 shows the correct tension A (when cold) and tension B (when warm). Fig. C shows a chain that is too loose.

### 5.4 Chain break mechanical test

Your chain saw is equipped with a Chain brake that reduces possibility of injury due to kickback. The brake is activated if pressure is applied against brake

lever when, as in the event of kickback, operator's hand strikes the lever. When the brake is actuated, chain movement stops abruptly.

**Warning:** The purpose of the chain brake is to reduce the possibility of injury due to kickback; however, it cannot provide the intended measure of protection if the saw is operated carelessly. Always test the chain brake before using your saw and periodically while on the job.

#### To test chain brake

1. The Chain brake is **DISENGAGED** (chain can move) when **BRAKE LEVER IS PULLED BACK AND LOCKED** (Fig. 7A).
2. The chain brake is **ENGAGED** (the chain is locked) when the brake lever is pulled forward and the mechanism (Fig. 7B/Item A) can be seen. It should not be possible to move the chain (Fig. 7B).

**NOTE:** The brake lever should snap into both positions. If strong resistance is felt, or lever does not move into either position, do not use your saw. Take it immediately to a professional Service Center for repair.

### 5.5 Fuel and lubrication

#### Fuel

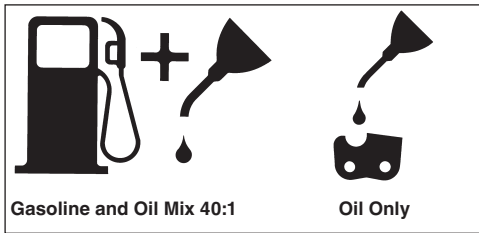
Use regular grade unleaded gasoline mixed with 40:1 custom 2-cycle engine oil for best results.

#### Mixing fuel

Mix fuel with 2 cycle oil in an approved container. Shake container to ensure thorough mix.

**Warning:** Never use straight gasoline in your unit. This will cause permanent engine damage and void the manufacturer's warranty for that product. Never use a fuel mixture that has been stored for over 90 days.

**Warning:** If 2-cycle lubricant is to be used, it must be a premium grade oil for 2-cycle air cooled engines mixed at a 40:1 ratio. Do not use any 2-cycle oil product with a recommended mixing ratio of 100:1. If insufficient lubrication is the cause of engine damage, it voids the manufacturer's engine warranty for that occurrence.



### Recommended fuels

Some conventional gasolines are being blended with oxygenates such as alcohol or an ether compound to meet clean air standards. Your engine is designed to operate satisfactorily on any gasoline intended for automotive use including oxygenated gasolines. It is recommended to use unleaded petrol as fuel.

### Lubrication of chain and chain bar

Whenever you refill the fuel tank with petrol you must also top up the level of chain oil in the chain oil tank. It is recommended to use standard chain oil.

### Engine pre-start checks

**⚠ Warning:** Never start or operate the saw unless the bar and chain are properly installed.

1. Fill the fuel tank (A) with correct fuel mixture (Fig. 8).
2. Fill the oil tank (B) with chain oil (Fig. 8).
3. Be certain the chain brake is disengaged (C) before starting unit (Fig. 8).

Once you have filled the chain and oil tank, tighten the tank cover securely by hand. Do not use any tools to do so.

## 6. Operation

Before you use the equipment, check it for damage. If you discover any damage, do not use it. The equipment may be started only when the chain brake is engaged. The chain brake is engaged when the brake lever is pressed forward and the mechanism (Fig. 7B/Item A) is visible.

### 6.1 Starting the engine

1. Set the On/Off switch (A) to "On (I)" to start the machine (Fig. 9A).
2. Pull out the throttle lever (B) (Fig. 9B) until it locks.
3. Push the primer bulb (C) 10 times (Fig. 9C).
4. Place saw on a firm, flat surface. Hold saw firmly as shown. Pull starter rapidly 2 times. Beware of moving chain! (Fig. 9D)

5. Push in the throttle lever (B) as far as it will go (Fig. 9B).
  6. Hold saw firmly and pull starter rapidly 4 times. Engine should start (Fig. 9D).
  7. Let the engine run for 10 seconds to warm up. Press the throttle lever (D) briefly, the engine will go to "idling" speed (Fig. 9E).
- If engine failed to start, repeat these instructions.

**⚠ Important:** Always pull the starter cable slowly until you feel the initial resistance before you then pull it quickly to start the engine. Do not allow the starter cable to whip back of its own accord.

### 6.2 Restarting a warm engine

1. Make sure the switch is in the ON position.
2. Pull the starter rope rapidly 6 times. The engine should start.

### 6.3 To stop engine

1. Release trigger and allow engine to return to idle speed.
2. Move STOP switch down to stop engine.

**Note:** To stop the engine in an emergency, activate the chain brake and switch the ON/OFF switch to "Stop (0)".

### 6.4 General cutting instructions

**⚠ IMPORTANT:** Felling trees is prohibited without the necessary training!

### Felling

Felling is the term for cutting down a tree. Small trees up to 6-7 inches (15-18cm) in diameter are usually cut in a single cut. Larger trees require notch cuts. Notch cuts determine the direction the tree will fall.

**⚠ Warning:** A retreat path (A) should be planned and cleared as necessary before cuts are started. The retreat path should extend back and diagonally to the rear of the expected line of fall, as illustrated in Fig. 11.

**⚠ Warning:** If felling a tree on sloping ground, the chain saw operator should keep on the uphill side of the terrain, as the tree is likely to roll or slide downhill after it is felled.

**NOTE:** Direction of fall (B) is controlled by the notching cut. Before any cuts are made, consider the location of larger branches and natural lean of the tree to determine the way the tree will fall (Fig. 11).

**⚠ Warning:** Do not cut down a tree during high or changing winds or if there is a danger to property. Consult a tree professional. Do not cut down a tree if there is a danger of striking utility wires; notify the utility company before making any cuts.

#### General guidelines for felling trees (Fig. 12)

Normally felling consists of 2 main cutting operations, notching (C) and making the felling cut (D).

Start making the upper notch cut (C) on the side of the tree facing the felling direction (E). Be sure you don't make the lower cut too deep into the trunk.

The notch (C) should be deep enough to create a hinge (F) of sufficient width and strength. The notch should be wide enough to direct the fall of the tree for as long as possible.

**⚠ Warning:** Never walk in front of a tree that has been notched. Make the felling cut (D) from the other side of the tree and 1.5 - 2.0 inches (3-5 cm) above the edge of the notch (C).

Never saw completely through the trunk. Always leave a hinge. The hinge guides the tree. If the trunk is completely cut through, control over the felling direction is lost.

Insert a wedge or felling lever in the cut well before the tree becomes unstable and starts to move. This will prevent the guidebar from binding in the felling cut if you have misjudged the falling direction. Make sure no bystanders have entered the range of the falling tree before you push it over.

**⚠ Warning:** Before making the final cut, always recheck the area for bystanders, animals or obstacles.

#### Felling cut

1. Use wooden or plastic wedges (A) to prevent binding the bar or chain (B) in the cut. Wedges also control felling (Fig. 13).
2. When diameter of wood being cut is greater than the bar length, make 2 cuts as shown (Fig. 14).

**⚠ Warning:** As the felling cut gets close to the hinge, the tree should begin to fall. When tree begins to fall, remove saw from cut, stop engine, put chain saw down, and leave area along retreat path (Fig. 11).

#### Limbing

Limbing a tree is the process of removing the branches from a fallen tree. Do not remove supporting limbs (A) until after the log is bucked (cut) into lengths (Fig. 15). Branches under tension should be cut from the bottom up to avoid binding the chain saw.

**⚠ Warning:** Never cut tree limbs while standing on tree trunk.

#### Bucking

Bucking is cutting a fallen log into lengths. Make sure you have a good footing and stand uphill of the log when cutting on sloping ground. If possible, the log should be supported so that the end to be cut off is not resting on the ground. If the log is supported at both ends and you must cut in the middle, make a downward cut halfway through the log and then make the undercut. This will prevent the log from pinching the bar and chain. Be careful that the chain does not cut into the ground when bucking as this causes rapid dulling of the chain. When bucking on a slope, always stand on the uphill side.

1. **Log supported along entire length:** Cut from top (overbuck), being careful to avoid cutting into the ground (Fig. 16A).
2. **Log supported on 1 end:** First, cut from bottom (underbuck) 1/3 diameter of log to avoid splintering. Second, cut from above (overbuck) to meet first cut and avoid pinching (Fig. 16B).
3. **Log supported on both ends:** First, overbuck 1/3 diameter of log to avoid splintering. Second, underbuck to meet first cut and avoid pinching (Fig. 16C).

**Note:** The best way to hold a log while bucking is to use a sawhorse. When this is not possible, the log should be raised and supported by the limb stumps or by using supporting logs. Be sure the log being cut is securely supported.

#### Bucking using a sawhorse (Fig. 17)

For personal safety and ease of cutting, the correct position for vertical bucking is essential (Fig. 17).

- A. Hold the saw firmly with both hands and keep the saw to the right of your body while cutting.
- B. Keep the left arm as straight as possible.
- C. Keep weight on both feet.

**⚠ Caution:** When working with the saw, always make sure that the saw chain and chain bar are sufficiently lubricated.



## 7. Cleaning, maintenance, storage and ordering of spare parts

Disconnect the spark plug boot before doing any cleaning and maintenance work!

### 7.1 Cleaning

- Keep all safety devices, air vents and the motor housing free of dirt and dust as far as possible. Wipe the equipment with a clean cloth or blow it with compressed air at low pressure.
- We recommend that you clean the device immediately each time you have finished using it.
- Clean the equipment regularly with a moist cloth and some soft soap. Do not use cleaning agents or solvents; these could attack the plastic parts of the equipment. Ensure that no water can seep into the device.

### 7.2 Maintenance

**Warning:** All maintenance work on the chainsaw apart from the work described in this manual may only be carried out by authorized after-sales service personnel.

#### 7.2.1 Chain brake operational test

Test the chain brake periodically to ensure proper function.

Perform a chain brake test prior to initial cutting, following extensive cutting, and definitely following any Chain brake service.

#### Test chain brake as follows (Fig. 10) :

1. Place saw on a clear, firm, flat surface.
2. Start engine.
3. Grasp the rear handle (A) with your right hand.
4. With your left hand, hold the front handle (B) [not chain brake lever (C)] firmly.
5. Squeeze the throttle trigger to 1/3 throttle, then immediately activate the chain brake lever (C).

**Warning:** Activate the chain brake slowly and deliberately. Keep the chain from touching anything; don't let the saw tip forward.

6. Chain should stop abruptly. When it does, immediately release the throttle trigger.

**Warning:** If chain does not stop, turn engine off and take your unit to the nearest Talon Authorized Service Center for service.

7. If chain brake functions properly, turn the engine off and return the chain brake to the DISENGAGED position.

### 7.2.2 Air filter

**Warning:** Never operate saw without the air filter. Dust and dirt will be drawn into engine and damage it. Keep the air filter clean! The air filter must be cleaned or replaced after every 20 hours of service.

#### Cleaning the air filter (Fig. 18A/18B)

1. Remove the top cover (A) by undoing the cover fastening screw (B) on the cover. You can then remove the cover (Fig. 18A).
2. Lift out the air filter (C) (Fig. 18B).
3. Clean air filter. Wash filter in clean, warm, soapy water. Rinse in clear, cool water. Air dry completely.

**Note:** It is advisable to have a supply of spare filters.

4. Insert the air filter. Fit the cover for the engine/air filter. Make sure that the cover fits perfectly when you do so. Tighten the fastening screw for the cover.

### 7.2.3 Fuel filter

**Warning:** Never use the saw without a fuel filter. After 100 hours in operation the fuel filter should be cleaned or, in case of damage, replaced. Be sure to empty the fuel tank before changing the filter.

1. Remove the fuel tank cap.
2. Bend a piece of soft wire.
3. Reach into fuel tank opening and hook fuel line. Carefully pull the fuel line toward the opening until you can reach it with your fingers.

**Note:** Do not pull hose completely out of tank.

4. Lift filter (A) out of tank (Fig. 19).
5. Pull off the filter with a twist and clean it; if the filter is damaged, dispose of it.
6. Insert a new filter. Place one end of the filter into the tank opening. Make sure that the filter is seated in the lower corner of the tank. If necessary, use a long screwdriver to move the filter to its correct position, taking care not to damage in the process.
7. Fill tank with fresh fuel / oil mixture. See Section Fuel and Lubrication. Install fuel cap.

### 7.2.4 Spark plug (Fig. 18B)

**Warning:** To ensure that the saw's engine retains its power, the spark plug must be clean and have the correct electrode gap (0.6 mm). The spark plug must be cleaned or replaced after every 20 hours of

**GB**

service.

1. Set the On/Off switch to Stop (0)".
2. Remove the top cover (A) by undoing the cover fastening screw (B) on the cover. You can then remove the cover (Fig. 18A).
3. Disconnect the ignition cable (D) from the spark plug by pulling and twisting it simultaneously (Fig. 18B).
4. Remove the spark plug using a spark plug wrench. DO NOT USE ANY OTHER TOOLS.
5. Clean the spark plug with a copper wire brush or fit a new one.

### 7.2.5 Carburetor setting

The carburetor has been set to its perfect adjustment at the factory. If it requires adjusting, take the saw to your nearest authorized after-sales service outlet.

### 7.2.6 Chain bar maintenance

Regular lubrication of the chain bar (guide rail for the chain and teeth) is essential. The chain bar needs the maintenance described in the following section in order for the saw to work at an optimum level of performance.

**⚠ Caution:** The sprocket tip on your new saw has been pre-lubricated at the factory. Failure to lubricate the guide bar sprocket tip as explained below will result in poor performance and seizure, voiding the manufacturer's warranty.

#### Tools for lubrication

The Lube Gun (optional) is recommended for applying grease to the guide bar sprocket tip. The Lube Gun is equipped with a needle nose tip which is necessary for the efficient application of grease to the sprocket tip.

#### To lubricate sprocket tip

Lubrication of the sprocket tip is recommended after 10 hours of use or once a week, whichever occurs first. Always thoroughly clean guide bar sprocket tip before lubrication.

**Note:** The saw chain does not have to be removed in order to lubricate the teeth of the chain bar. Lubrication is possible during work, with the engine switched off.

**⚠ Warning:** Wear heavy duty work gloves when handling the bar and chain.

1. Set the On/Off switch to Stop (0)".
2. Clean the guide bar sprocket tip.
3. Using the Lube Gun (optional), insert needle nose into the lubrication hole and inject grease until it appears at outside edge of sprocket tip (Fig. 20).

4. Rotate saw chain by hand. Repeat lubrication procedure until the entire sprocket tip has been greased.

Most guide bar problems can be prevented merely by keeping the chain saw well maintained.

Insufficient guide bar lubrication and operating the saw with chain that is TOO TIGHT will contribute to rapid bar wear.

To help minimize bar wear, the following guide bar maintenance procedures are recommended.

**⚠ Warning:** Always wear protective gloves during maintenance operations. Do not carry out maintenance when the engine is hot.

#### Turning the chain bar

The bar should be reversed every 8 working hours to ensure uniform wear.

Keep the bar groove and lubrication hole clean using the bar groove cleaner supplied optional. (Fig. 21A)

Check the bar rails frequently for wear and, if necessary, remove the burs and square-up the rails using the flat file. (Fig. 21B)

**⚠ Warning:** Never fit a new chain to a worn chain bar.

#### Oil passages

Oil passages on the bar should be cleaned to ensure proper lubrication of the bar and chain during operation.

**Note:** The condition of the oil passages can be easily checked. If the passages are clear, the chain will automatically give off a spray of oil within seconds of starting the saw. Your saw is equipped with an automatic oiler system.

#### Automatic chain lubrication.

The chain saw is equipped with an automatic oil lubrication system with a toothed wheel drive. It automatically supplies the bar and the chain with the right quantity of oil. The moment the engine is accelerated, the oil also starts to flow through the bar plate more quickly as well.

The chain lubrication system has been set to its perfect adjustment at the factory. If it requires adjusting, take the saw to your nearest authorized after-sales service outlet.

A setting screw for adjusting the chain lubrication (Fig. 26/ Item A) is located on the underside of the chain saw. Turning the screw counter-clockwise increases the chain lubrication, turning it clockwise decreases the chain lubrication.

To check the chain lubrication, hold the chain saw, with the chain, over a piece of paper and run it at full speed for a few seconds. You will be able to judge the set amount of oil from the paper.

### 7.2.7 Chain maintenance

#### Chain sharpening

Chain sharpening requires special tools to ensure that cutters are sharpened at the correct angle and depth. For the inexperienced chain saw user, we recommend that the saw chain be professionally sharpened by the nearest professional Service Center. If you feel comfortable sharpening your own saw chain, special tools are available from the professional Service Center.

#### Chain sharpening (Fig. 22)

Sharpen the chain using protective gloves and a round file of  $\varnothing 3/16''$  (4.8mm).

Always sharpen the cutters only with outward strokes (Fig. 23) observing the values given in Fig. 22.

After sharpening, the cutting links must all have the same width and length.

**Warning:** A sharp chain produces well-defined chips. When your chain starts to produce sawdust, it is time to sharpen.

After the blades have been sharpened 3-4 times, check the height of the depth limiter and if necessary lower it with a flat file and then round off the front corner (Fig. 24).

#### Chain tension

Check the chain tension frequently and adjust as often as necessary to keep the chain snug on the bar, but loose enough to be pulled around by hand. (see also point 5.3)

#### Breaking in a new saw chain

A new chain and bar will need chain readjustment after as few as 5 cuts. This is normal during the break-in period, and the interval between future adjustments will begin to lengthen quickly.

**Warning:** Never have more than 3 links removed from a loop of chain. This could cause damage to the sprocket.

#### Chain lubrication

Always make sure the automatic oiler system is working properly. Keep the oil tank filled with Chain, Bar and Sprocket Oil.

Adequate lubrication of the bar and chain during cutting operations is essential to minimize friction with

the guide bar.

Never starve the bar and chain of lubricating oil.

Running the saw dry or with too little oil will decrease cutting efficiency, shorten saw chain life, cause rapid dulling of chain, and lead to excessive wear of bar from overheating. Too little oil is evidenced by smoke or bar discoloration.

### 7.3 Storage

**Caution:** Never put a chain saw into storage for longer than 30 days without carrying out the following steps.

#### Storing a chain saw

Storing a chain saw for longer than 30 days requires storage maintenance. Unless the storage instructions are followed, fuel remaining in the carburetor will evaporate, leaving gum-like deposits. This could lead to difficult starting and result in costly repairs.

1. Remove the fuel tank cap slowly to release any pressure in tank. Carefully drain the fuel tank.
2. Start the engine and let it run until the unit stops to remove fuel from carburetor.
3. Allow the engine to cool (approx. 5 minutes).
4. Remove the spark plug (7.2.4).
5. Pour 1 teaspoon of clean 2-cycle oil into the combustion chamber. Pull starter rope slowly several times to coat internal components. Replace spark plug (Fig. 25).

**Note:** Store the unit in a dry place and away from possible sources of ignition such as a furnace, gas hot water heater, gas dryer, etc.

#### Putting the saw back into operation

1. Remove spark plug (see also point 7.2.4).
2. Pull starter rope briskly to clear excess oil from combustion chamber.
3. Clean the spark plug and check that the electrode gap is correct.
4. Prepare unit for operation.
5. Fill fuel tank with proper fuel / oil mixture. See Fuel and Lubrication Section.

### 7.4 Ordering replacement parts

Please quote the following data when ordering replacement parts:

- Type of machine
- Article number of the machine
- Identification number of the machine
- Replacement part number of the part required

For our latest prices and information please go to [www.isc-gmbh.info](http://www.isc-gmbh.info)



## 8. Disposal and recycling

The unit is supplied in packaging to prevent its being damaged in transit. This packaging is raw material and can therefore be reused or can be returned to the raw material system.

The unit and its accessories are made of various types of material, such as metal and plastic. Defective components must be disposed of as

## 9. Troubleshooting guide

Problem	Probable cause	Corrective Action
Unit won't start or starts but will not run.	Incorrect starting procedures.	Follow instructions in the User Manual.
	Incorrect carburetor mixture adjustment setting.	Have carburetor adjusted by an Authorized Service Center.
	Fouled spark plug.	Clean / gap or replace plug.
	Fuel filter plugged.	Replace fuel filter.
Unit starts, but engine has low power.	Incorrect lever position on choke.	Move to RUN position.
	Dirty air filter.	Remove, clean and reinstall filter.
	Incorrect carburetor mixture adjustment setting.	Have carburetor adjusted by an Authorized Service Center.
Engine hesitates.	Incorrect carburetor mixture adjustment setting.	Have carburetor adjusted by an Authorized Service Center.
No power under load.	Incorrectly gapped spark plug.	Clean / gap or replace plug.
Runs erratically.	Incorrect carburetor mixture adjustment setting.	Have carburetor adjusted by an Authorized Service Center.
Smokes excessively.	Incorrect fuel mixture.	Use properly mixed fuel (40:1 mixture).
Poor performance when operated	Blunt chain	Sharpen or replace the chain
	Loose chain	Tension the chain
Engine dies	Empty petrol tank	Fill up the petrol tank
	Fuel filter in the wrong position in the tank	Completely fill the petrol tank or re-position the fuel filter in the petrol tank
Insufficient chain lubrication (the cutter rail and chain get hot)	Empty oil tank for the chain	Top up the oil tank for the chain
	Oil lubrication openings moved	Clean the oil lubrication hole in the cutter bar (Fig. 2/Item A) Clean the groove in the cutter bar

# F

## Sommaire :

1. Consignes de sécurité
2. Description de l'appareil
3. Utilisation conforme à l'affectation
4. Caractéristiques techniques
5. Avant la mise en service
6. Commande
7. Nettoyage, maintenance, stockage et commande de pièces de rechange
8. Mise au rebut et recyclage
9. Plan de recherche des erreurs

**⚠ Attention !**

Lors de l'utilisation d'appareils, il faut respecter certaines mesures de sécurité afin d'éviter des blessures et dommages. Veuillez donc lire attentivement ce mode d'emploi. Conservez-le bien de façon à pouvoir disposer à tout moment de ces informations. Si l'appareil doit être remis à d'autres personnes, remettez-leur aussi ce mode d'emploi. Nous déclinons toute responsabilité pour les accidents et dommages dus au non-respect de ce mode d'emploi et des consignes de sécurité.

**1. Consignes de sécurité**

Vous trouverez les consignes de sécurité correspondantes dans le petit manuel ci-joint.

**⚠ AVERTISSEMENT !**

**Veillez lire toutes les consignes de sécurité et instructions.**

Tout non-respect des consignes de sécurité et instructions peut provoquer une décharge électrique, un incendie et/ou des blessures graves.

**Conservez toutes les consignes de sécurité et instructions pour une consultation ultérieure.**

**2. Description de l'appareil (fig. 1)**

1. Glissière de guidage
2. Chaîne de scie
3. Vis tendeuse de chaîne
4. Griffes de butée
5. Levier de frein à chaîne/protège-main avant
6. Poignée avant
7. Poignée de démarrage
8. Bougie d'allumage (sous le recouvrement du filtre à air)
9. Couvercle du filtre à air
10. Pompe à carburant
11. L'Interrupteur d'arrêt
12. Clapet du réservoir d'huile
13. Carter du ventilateur
14. Clapet du réservoir de carburant
15. Poignée arrière/lancement du système
16. Garde-chaîne
17. Manette d'étranglement/ (régulation du carburateur)
18. Ecrou de fixation de rail
19. Accélérateur
20. Guide-chaîne

**Dispositifs de sécurité (fig.1)**

- 2 Grâce aux limiteurs de profondeur spécialement conçus et aux maillons UNE TRONCONNEUSE A «REBONDS REDUITS» aide à réduire les rebonds et leur intensité.
- 5 LE LEVIER DU CHAIN BRAKE (FREIN DE CHAINE) /ARCEAU PROTECTEUR protège la main gauche de l'utilisateur si elle glisse de la poignée avant, pendant que la tronçonneuse est en opération.
- 5 CHAIN BRAKE est un dispositif de sécurité conçu pour minimiser la possibilité de blessures causées par un rebond; le levier du CHAIN BRAKE arrête la tronçonneuse instantanément.
- 10 Déclanché, L'INTERRUPTEUR D ARRET stoppe immédiatement le moteur. Pour faire redémarrer le moteur, il est nécessaire de mettre l'interrupteur sur la position «mise en marche» ON.
- 11 LA MANETTE DE SECURITE empêche l'accélération involontaire du moteur. Il n'est pas possible d'appuyer sur la gâchette d'accélération (19) à moins que la gâchette de sécurité ne soit enclenchée.
- 20 LE CAPTEUR DE CHAINE réduit le danger de blessures en cas de rupture ou de sortie de la chaîne. Le capteur de chaîne est conçu de manière à intercepter la chaîne.

**Remarque :** Examinez votre tronçonneuse et chacun de ses éléments.

**3. Utilisation conforme à l'affectation**

La chaîne sert, conformément à l'affectation, exclusivement à scier le bois. Seules les personnes dûment formées sont autorisées à couper des arbres. Le producteur décline toute responsabilité pour les dommages occasionnés par l'utilisation non conforme à l'emploi prévu ou par de mauvaises commandes.

La machine doit exclusivement être employée conformément à son affectation. Chaque utilisation allant au-delà de cette affectation est considérée comme non conforme. Pour les dommages en résultant ou les blessures de tout genre, le producteur décline toute responsabilité et l'opérateur/l'exploitant est responsable.

**F**

Veillez au fait que nos appareils, conformément à leur affectation, n'ont pas été construits, pour être utilisés dans un environnement professionnel, industriel ou artisanal. Nous déclinons toute responsabilité si l'appareil est utilisé professionnellement, artisanalement ou dans des sociétés industrielles, tout comme pour toute activité équivalente.

#### 4. Données techniques

Cylindrée	37,2 cm <sup>3</sup>
Puissance motrice maximale	1,2 kW
Longueur de coupe	32 cm
Longueur de lame	14" (35 cm)
Pas de chaîne	(3/8"), 9,525 mm
Épaisseur de chaîne	(0,05"), 1,27 mm
Vitesse de rotation à vide	3100 ± 300 tr/min
Vitesse de rotation maximale avec outils de coupe	11000 tr/min
Vitesse max. de la chaîne	21 m/s
Contenance du réservoir	310 cm <sup>3</sup>
Contenance du réservoir d'huile	210 cm <sup>3</sup>
Fonction anti-vibration	oui
Dentelure roue à chaîne	6 dents x 9,525 mm
Frein à chaîne	oui
Émbrayage	oui
Lubrification automatique de la chaîne	oui
Chaîne avec recul minimale	oui
Poids net sans chaîne ni rail de guidage	4,5 kg
Poids net (sec)	5 kg
Consommation en essence (spécifique)	560 g/kWh
Niveau de pression acoustique L <sub>PA</sub>	
(ISO 22868)	100 dB(A)
Imprécision K <sub>PA</sub>	2,5 dB(A)
Niveau de puissance acoustique L <sub>WA</sub> mesuré	
(ISO 22868)	110,9 dB(A)
Imprécision K <sub>WA</sub>	2,5 dB(A)
Niveau de puissance acoustique L <sub>WA</sub> garanti	
(2000/14/EC)	112 dB(A)
Vibration a <sub>hv</sub> (poignée avant)	
(ISO 22867)	max. 5,46 m/s <sup>2</sup>
Imprécision K <sub>hv</sub>	1,5 m/s <sup>2</sup>
Vibration ahv (poignée arrière)	
(ISO 22867)	max. 6,21 m/s <sup>2</sup>
Imprécision Khv	1,5 m/s <sup>2</sup>

32

Type de chaîne	OREGON 91PJ052X (91P053X)
Type de lame	OREGON 140SDEA041 (140SCEA041)
Bougie d'allumage	L8RTF

#### Limitez le niveau sonore et les vibrations à un minimum !

- Utilisez exclusivement des appareils en excellent état.
- Entretenez et nettoyez l'appareil régulièrement.
- Adaptez votre façon de travailler à l'appareil.
- Ne surchargez pas l'appareil.
- Faites contrôler l'appareil le cas échéant.
- Mettez l'appareil hors circuit lorsque vous ne l'utilisez pas.
- Portez des gants.

#### 5. Avant la mise en service

**⚠ Attention** : faites démarrer le moteur que lorsque la scie est entièrement montée.

**⚠ Attention** : portez toujours de gants de protection lorsque vous manipulez la chaîne.

##### 5.1 Montage de la glissière de guidage

Pour alimenter le rail et la chaîne en huile, UTILISEZ EXCLUSIVEMENT LE RAIL D'ORIGINE. Le trou d'huilage (fig. 2/pos. A) doit être exempt d'impuretés et de dépôts.

1. Assurez-vous que le levier du CHAIN BRAKE n'est PAS ENGAGE. (Fig. 3A)
2. Enlevez les deux écrous de fixation des rails (B). Enlevez le recouvrement (fig. 3B).
3. A l'aide d'un tournevis, tourner la vis de réglage (D) VERS LA GAUCHE jusqu'à ce que la vis de tension «LE TENON» (E) ne puisse plus avancer vers le tambour d'embrayage et le pignon. (Fig. 3B/3C)
4. Placez l'extrémité entaillée de la glissière de guidage au-dessus des tourillons de la chaîne (F) (fig. 3C/3D).

##### 5.2 Installation de la chaîne

1. Ecarter la chaîne en forme de cercle avec la face (A) tranchante VERS L'AVANT sur le dessus du guide (Figure 4A).
2. Faire passer la chaîne autour du pignon (B), derrière l'embrayage (C). S'assurer que les maillons s'engagent entre les «dents» du pignon (Figure 4B).
3. Engager les maillons d'entraînement dans la rainure (D) du guide-chaîne (Figure 4B).





**Remarque :** La chaîne de la tronçonneuse risque de pendre légèrement sur la partie inférieure du guide-chaîne. Ceci est normal.

4. Tirez la glissière de guidage en avant jusqu'à ce que la chaîne soit plaquée. Assurez-vous que tous les maillons d'entraînement se trouvent bien dans la rainure du rail.
5. Montez le recouvrement de l'accouplement et fixez-le à l'aide de 2 vis. Veillez ce faisant à ce que la queue (fig. 3C/pos. E) soit adaptée au trou de la glissière de guidage (fig. 3D/pos. G). Ce faisant, la chaîne ne doit pas glisser hors du rail. Tirez les 2 écrous à la main et respectez les consignes de réglage de la tension dans la section REGLAGE DE LA TENSION DES CHAINES.

### 5.3 Réglage de la tension de la chaîne

La tension correcte d'une chaîne est très importante et doit être vérifiée avant et durant tout tronçonnage. Faire les réglages nécessaires est synonyme de bonne capacité de coupe et de longévité de votre outil.

**⚠ Attention :** Porter toujours des gants de protection robustes pendant toute manipulation de la chaîne ou pendant tout réglage.

1. Tenir le guide-chaîne à l'horizontale et serrer la vis (D) en tournant A DROITE pour augmenter la tension de la chaîne. Pour diminuer la tension, tourner la vis de réglage VERS LA GAUCHE. S'assurer que la chaîne est bien ajustée tout au long du guide-chaîne (Fig. 5).
2. Après le réglage, en tenant toujours le «nez» du guide-chaîne vers le haut, resserrer fortement les écrous du guide-chaîne. La chaîne est tendue correctement quand elle est bien ajustée et ne pend donc plus sous le guide et peut être avancée à la main (gantée) sans difficulté.

**Remarque :** La chaîne est trop tendue si il est difficile de la faire tourner sur le guide-chaîne ou si elle accroche. Ceci n'exige qu'un réglage minime:

- A. Desserrer les 2 écrous du guide-chaîne jusqu'à ce qu'ils puissent être serrés à la main. Diminuer la tension en tournant doucement la vis de réglage VERS LA GAUCHE. Faire avancer et reculer la chaîne. Continuer le réglage jusqu'à ce que la chaîne tourne librement mais soit bien ajustée. Augmenter la tension en tournant la vis de réglage VERS LA DROITE.
- B. Quand la chaîne a une tension appropriée, tenir le «nez» du guide-chaîne vers le haut et resserrer les 2 écrous.

**⚠ Attention :** La tension d'une chaîne neuve doit être vérifiée fréquemment pendant son rodage, exigeant un réglage après aussi peu que 5 coupes. Il est normal qu'une nouvelle chaîne se détende, et les intervalles entre réglages s'espaceront rapidement.

**⚠ Attention :** lorsque la chaîne de scie est TROP LACHE ou TROP SERREE, la roue de commande, le rail de guidage, la chaîne et le palier du vilebrequin s'usent plus rapidement. La fig. 6 indique la tension A correcte (état froid) et la tension B (état chaud). La fig. C montre une chaîne trop lâche.

### 5.4 Test mécanique du chaîne brake

Votre tronçonneuse comprend un CHAIN BRAKE qui réduit les possibilités de blessures causées par les rebonds. Le frein fonctionne si une pression est exercée sur le levier du frein, c'est à dire quand la main de l'utilisateur heurte le levier comme cela arrive en cas de rebonds. Quand le frein est activé, la chaîne s'arrête abruptement.

**⚠ Attention :** Le but du CHAIN BRAKE est de réduire les possibilités de blessures en cas de rebond en arrière; il ne peut cependant vous protéger si la tronçonneuse est utilisée imprudemment. Tester le CHAIN BRAKE avant toute utilisation et périodiquement pendant le travail.

### Test du Chaîne brake

1. Le CHAIN BRAKE est DECLENCHE (position de désengagement; la chaîne bouge) quand le LEVIER DE FREIN EST REPOUSSE VERS L'ARRIERE ET BLOQUE. (Fig. 7A)
2. Le frein à chaîne est ACCOUPLE (chaîne arrêtée), lorsque le levier du frein est tiré en avant et que le mécanisme (fig. 7B/pos. A) est visible. On ne doit alors pas pouvoir faire bouger la chaîne (fig. 7B).

**Remarque :** La manette de frein devrait se mettre dans les deux positions d'un simple coup sec. Ne pas utiliser la tronçonneuse si une forte résistance est ressentie, ou si la manette ne se déplace dans aucune des deux positions.

### 5.5 Carburant et lubrification

#### Carburant

Pour une performance optimale, utiliser de l'essence ordinaire sans plomb mélangée à de l'huile spéciale 2 temps dans une proportion de 40:1.

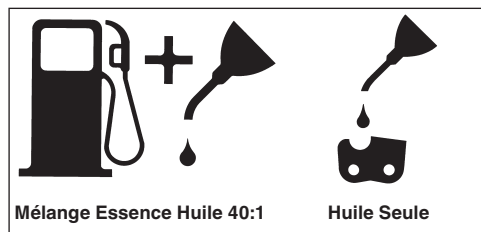
# F

## Melange du carburant

Mélanger le carburant avec de l'huile 2 temps dans un récipient approprié. Agiter pour obtenir un mélange homogène.

**⚠ Attention :** Ne jamais utiliser d'essence pure dans cet outil. Ceci causerait des dommages irréparables et entraînerait l'annulation de la garantie du fabricant. Ne jamais utiliser un mélange entreposé depuis plus de 90 jours.

**⚠ Attention :** Si un lubrifiant 2 temps est utilisé, le produit doit être une huile de bonne qualité pour moteur 2 temps refroidi par air dans une proportion de 40:1. N'utiliser aucune huile 2 temps recommandant un mélange de proportion 100:1. La garantie du moteur est nullifiée pour cette occurrence si les dommages sont dus à une lubrification insuffisante.



Mélange Essence Huile 40:1

Huile Seule

## Carburants recommandés

Certains carburants conventionnels sont mélangés avec des oxydisants tels l'acool ou l'éther afin de se conformer aux standards pour la pureté de l'air. Votre moteur est conçu de manière à pouvoir utiliser toute essence pour automobile carburants avec oxydisants inclus, tout en vous procurant un fonctionnement satisfaisant. Utilisez de préférence de l'essence normale sans plomb.

## Huiler les chaînes et rails de guidage

A chaque fois que l'on remplit le réservoir de carburant avec de l'essence, on doit également remplir le réservoir d'huile à chaîne. Il est conseillé d'utiliser de l'huile à chaîne courante sur le marché.

## Vérification du moteur

**⚠ Attention :** Ne jamais mettre en marche ou utiliser la tronçonneuse à moins que la chaîne et le guide-chaîne ne soient correctement installés.

1. Remplir le réservoir à essence (A) avec le mélange de carburants approprié. (Fig. 8)
2. Remplissez le réservoir d'huile (B) d'huile à chaîne (Fig. 8).
3. S'assurer que CHAIN BRAKE est déclenché (C) avant de mettre l'outil en marche. (Fig. 8)

Après remplissage du réservoir d'huile et de chaîne, serrez à fond le bouchon de réservoir à la main. N'utilisez aucun outil.

## 6. Commande

Vérifier avant l'utilisation si l'appareil n'est pas endommagé et ne l'utilisez pas s'il comporte des dommages. Le démarrage de l'appareil est autorisé uniquement si le frein de la chaîne est activé. Le frein de la chaîne est activé lorsque le levier de frein est poussé vers l'avant et lorsque le mécanisme (fig. 7B/pos. A) est visible.

### 6.1 Démarrer le moteur

1. Pour le démarrage, mettez l'interrupteur Marche / Arrêt (A) sur "MARCHE" (I) (fig. 9A)
2. Tirez la manette d'étranglement (B) (fig. 9B) jusqu'à ce qu'elle s'encrante.
3. Appuyer 10 fois sur la pompe d'amorçage (F). (Fig. 9C)
4. Poser la tronçonneuse sur une surface plane et solide. Tenir la tronçonneuse fermement comme indiqué sur l'illustration. Tirer vigoureusement sur le cordon du lanceur 4 fois. Attention au mouvement de la chaîne!. (Fig.9D)
5. Introduisez la manette d'étranglement (B) jusqu'à la butée (fig. 9B).
6. Tenir la tronçonneuse fermement et tirer rapidement sur le cordon du lanceur à 4 reprises. Le moteur devrait se mettre en marche. (Fig. 9D)
7. Faites chauffer le moteur pendant 10 secondes. Appuyez brièvement sur le levier de l'accélérateur (D), le moteur se met en marche "à vide" (fig. 9E).

Si le moteur ne démarre pas répéter les étapes.

**⚠ Attention :** tirez toujours lentement la corde de lancement jusqu'à la première résistance avant de la tirer d'un coup sec pour faire démarrer. Ne laissez pas la corde de lancement s'enrouler rapidement après le démarrage.

### 6.2 Redémarrage d'un moteur chaud

1. S'assurer que l'interrupteur de contact est sur la position marche.
2. Tirer rapidement sur le cordon du lanceur à quatre reprises. Le moteur devrait démarrer.

### 6.3 Arrêt du moteur

1. Relâcher la gâchette et laisser le moteur tourner au ralenti.
2. Pousser l'interrupteur vers la position ARRÊT (STOP).

**Remarque :** Pour arrêter le moteur en situation d'urgence, activez le frein à chaîne et placez l'interrupteur marche/arrêt sur « Stop (0) »

#### 6.4 Instructions pour la coupe

**⚠ Attention :** il est interdit d'abattre un arbre sans formation !

##### Abattage

Abattage est le terme utilisé pour indiquer que l'on coupe (abat) un arbre. De petits arbres d'environ 15 à 18cm (6-7 pouces) de diamètre sont généralement abattus en une coupe. Les arbres plus grands exigent des entailles d'abattage. Ces entailles déterminent la direction de la chute

**⚠ Attention :** Il est nécessaire de prévoir une retraite (A) sûre, libre de tout obstacle avant d'entreprendre la coupe de l'arbre. Le chemin de dégagement devrait être situé à l'arrière et en diagonale de la direction de chute prévue; voir Figure 11.

**⚠ Attention :** Pour l'abattage d'un arbre sur une pente, l'utilisateur de la tronçonneuse devrait se trouver du côté ascendant du terrain, car l'arbre roulera probablement vers le bas après sa chute.

**Remarque :** L'entaille d'abattage contrôle la direction de la chute (B). Avant toute entaille, prendre en considération l'emplacement des grosses branches et l'inclinaison naturelle de l'arbre pour déterminer la direction de la chute de l'arbre. (Fig. 11)

**⚠ Attention :** Éviter la coupe par mauvais temps, fort vent, vent changeant ou si cela peut endommager une propriété. Consulter un professionnel du métier. Ne pas couper d'arbre s'il y a une possibilité de heurter des fils électriques ou autres. Prévenir les services publics appropriés avant toute coupe.

##### Regles generales a observer pour l'abattage (Fig. 12)

En principe, l'abattage se divise en 2 opérations: l'entaille (C) et le trait d'abattage (D). Toujours commencer par le trait diagonal (du haut) de l'entaille d'abattage (C), du côté choisi pour la chute de l'arbre (E). Éviter de scier trop profondément l'entaille horizontale (du bas). L'entaille d'abattage (C) doit être suffisamment ouverte pour créer une charnière (F) assez forte de largeur suffisante et pour guider la chute de l'arbre aussi longtemps que possible.

**⚠ Attention :** Ne jamais marcher devant un arbre entaillé. Scier le trait d'abattage (D) de l'autre côté du tronc, 3 à 5cm (1,5 à 2,0 po) au-dessus de l'entaille d'abattage (C).

Ne jamais scier le tronc de part en part. Toujours laisser une charnière. La charnière guide l'arbre. Si le tronçest scié de part en part, l'arbre s'abattra de manière incontrôlée.

Enfoncer des cales ou un levier d'abattage dans le trait sans attendre que l'arbre devienne instable et commence à bouger. Ceci évite le pincement de la pointe du guide-chaîne dans le trait d'abattage au cas où la direction de la chute aurait été mal calculée. S'assurer que personne ne se trouve dans la zone de chute avant de donner l'impulsion finale.

**⚠ Attention :** Avant la dernière entaille, s'assurer qu'il n'y ait aucun animal, obstacle ou individu dans les zones possibles de chute.

##### Trait d'abattage

1. Utiliser des cales de bois ou plastique (A) pour empêcher la chaîne ou le guide-chaîne (B) de se coincer dans le trait d'abattage. Les cales contrôlent aussi la chute (Figure 13).
2. Si le diamètre du tronc à couper est supérieur à la longueur du guide-chaîne, faire 2 entailles comme indiqué sur l'illustration (Figure 14).

**⚠ Attention :** Lorsque le trait d'abattage se rapproche de la charnière, l'arbre devrait commencer à tomber. A ce moment, enlever la tronçonneuse de la coupe, arrêter le moteur, déposer la tronçonneuse, et quitter les lieux, utilisant votre voie de retraite (Figure 11).

##### Ebranchage

Nous entendons par ébranchage le fait de débarrasser un arbre abattu de ses branches. Ne pas scier les branches de support (A) avant le tronçonnage de l'arbre (Figure 15). Les branches sous tension devraient être sciées de bas en haut pour éviter de coincer la chaîne.

**⚠ Attention :** Ne jamais scier de branches en se tenant sur le tronc

##### Tronçonnage

Nous entendons par tronçonnage la découpe d'un tronc abattu. S'assurer d'avoir une bonne assise et de se trouver derrière le tronc quand le terrain est incliné. L'extrémité à scier devrait, si possible, ne pas reposer sur le sol, mais être supportée. Si le tronc est supporté aux deux extrémités et que la coupe doit se faire au milieu, faire une coupe vers le bas et jusqu'au

## F

milieu, puis faire la coupe par en-dessous. ceci empêche le bois de coincer la chaîne ou guide-chaîne. Faire attention à ne pas scier jusque dans le sol car la chaîne s'émoussera rapidement. Pour le tronçonnage sur pente, se placer toujours vers le haut.

1. **Si le tronc'est supporté sur toute sa longueur:** Il peut être tronçonné à partir du dessus. Eviter de plonger le guide-chaîne dans la terre (Fig. 16A).
2. **Tronçonnage d'un tronc supporté à une extrémité:** Effectuer d'abord une coupe par le dessous (sous-coupe) sur du diamètre, de manière à éviter l'éclatement du bois. Ensuite, effectuer une coupe par dessus (sur-coupe) pour joindre la première coupe et éviter tout coinçage (Fig. 16B).
3. **Tronçonnage d'un tronc supporté aux deux extrémités:** Effectuer d'abord une coupe par dessus sur du diamètre de façon à éviter l'éclatement du bois. Ensuite, effectuer une coupe par dessous (sous-coupe) pour joindre la première coupe et éviter tout coinçage. (Fig. 16C)

**Remarque :** Un chevalet est le meilleur support pour tronçonnage. Si cela n'est pas possible, soutenir le tronc par des bûches ou par les chicots des branches. S'assurer que le tronc à couper est bien supporté.

### Tronçonnage sur chevalet (Fig. 17)

Pour votre sécurité, et pour la facilité de coupe, une position correcte est essentielle lors de tout tronçonnage vertical.

- A. Tenir la tronçonneuse fermement, des deux mains et placer la tronçonneuse sur votre droite pendant la coupe.
- B. Garder le bras gauche aussi droit que possible.
- C. Votre poids doit reposer sur les deux pieds.

**⚠ Attention :** pendant les travaux de sciage, veillez à ce que la chaîne de scie et le rail de guidage soient suffisamment huilés.

## 7. Nettoyage, maintenance, stockage et commande de pièces de rechange

Retirez la cosse de bougie d'allumage pour chaque travail de réglage et de maintenance.

### 7.1 Nettoyage

- Maintenez les dispositifs de protection, les fentes à air et le carter de moteur aussi propres (sans poussière) que possible. Frottez l'appareil avec un chiffon propre ou soufflez dessus avec de l'air comprimé à basse pression.

- Nous recommandons de nettoyer l'appareil directement après chaque utilisation.
- Nettoyez l'appareil régulièrement à l'aide d'un chiffon humide et un peu de savon. N'utilisez aucun produit de nettoyage ni détergeant ; ils pourraient endommager les pièces en matières plastiques de l'appareil. Veillez à ce qu'aucune eau n'entre à l'intérieur de l'appareil.

### 7.2 Maintenance

**⚠ Attention :** tous les travaux d'entretien de la scie à chaîne -à part les points cités dans ce mode d'emploi- doivent exclusivement être réalisés par un service après vente dûment homologué.

#### 7.2.1 Test opérationnel du chaîne brake

Tester CHAIN BRAKE périodiquement pour en assurer son bon fonctionnement.

Tester CHAIN BRAKE avant toute coupe, après tout abattage extensif, et surtout après toute réparation.

#### Etapas pour test de chaîne brake (Fig. 10)

1. Placer la tronçonneuse sur une surface dégagée, ferme et plane.
2. Faire démarrer le moteur.
3. Tenir fermement la poignée arrière (A) avec la main droite.
4. Tenir fermement la poignée avant (B) [pas la manette de CHAIN BRAKE (C) de la main gauche.
5. Appuyer sur la gâchette d'accélération jusqu'à la position 1/3 de gaz, puis déclencher immédiatement la manette de CHAIN BRAKE (C).

**⚠ Attention :** Déclencher le CHAIN BRAKE doucement. La chaîne ne doit rien toucher aucune surface et doit rester à l'horizontale.

6. La chaîne doit être bloquée instantanément; à ce moment, relâcher immédiatement la gâchette d'accélération.

**⚠ Attention :** Si la chaîne ne s'arrête pas, arrêter le moteur et apporter la tronçonneuse au service après-vente McCulloch le plus proche

7. Si CHAIN BRAKE fonctionne correctement, arrêter le moteur et DECLANCHER CHAIN BRAKE.

#### 7.2.2 Filtre à air

**⚠ Attention :** Ne jamais utiliser la tronçonneuse sans filtre à air. Terre et poussières seraient aspirées à l'intérieur du moteur et l'abîmeraient. Garder le filtre à air propre! Le filtre à air doit être nettoyé ou

remplacé toutes les 20 heures de service.

### Nettoyage du filtre (fig. 18A/18B)

1. Enlevez le recouvrement supérieur (A) en ôtant la vis de fixation (B) du recouvrement. On peut alors enlever le recouvrement (fig. 18A).
2. Sortez le filtre à air (C) (fig. 18B).
3. Nettoyer le filtre à air. Laver le filtre à l'eau propre savonneuse. Rincer à l'eau fraîche. (Figure 18)

**Remarque** : Il est recommandé d'avoir des filtres de rechange.

4. Montez le filtre à air. Montez le recouvrement du moteur/ filtre à air. Veillez à ce que le recouvrement soit exactement placé. Tirez la vis de fixation du recouvrement.

### 7.2.3 Filtre à essence

**⚠ Attention** : N'utilisez jamais la scie sans filtre à carburant. Au bout de 100 heures de service à chaque fois, nettoyez le filtre à carburant ou remplacez-le s'il est endommagé. Videz complètement le réservoir de carburant avant de remplacer le filtre.

1. Enlever le bouchon du réservoir à essence.
2. Tordre un morceau de fil métallique souple comme indiqué.
3. Plonger le fil métallique à l'intérieur du réservoir d'essence, accrocher et remonter délicatement le tuyau d'essence vers l'ouverture jusqu'à ce que vous puissiez le tenir entre les doigts.

**Remarque** : Ne pas entièrement retirer le tuyau du réservoir.

4. Sortir le filtre (A) du réservoir (Figure 19).
5. Tirer avec un mouvement rotatif. Jeter le filtre.
6. Introduisez un nouveau filtre. Enfichez une extrémité du filtre dans l'orifice du réservoir. Assurez-vous que le filtre est bien placé dans le coin de filtre inférieur. Déplacez le filtre avec un tournevis, si nécessaire, jusqu'à ce qu'il se trouve au bon endroit mais ne l'abîmez pas
7. Remplir le réservoir d'un nouveau mélange huile / carburant. Voir Section 4, Carburant et Lubrification. Replacer le bouchon d'essence.

### 7.2.4 Bougie d'allumage (Fig. 18B)

**⚠ Attention** : pour que le moteur de la scie reste performant, la bougie d'allumage doit être propre et avoir la bonne distance entre électrodes (0,6 mm). La bougie d'allumage doit être nettoyée ou remplacée toutes les 20 heures de service.

1. Mettez l'interrupteur Marche / Arrêt sur "Stop (0)".
2. Enlevez le recouvrement supérieur (A), en ôtant la vis de fixation (B) du recouvrement. On peut alors enlever le recouvrement (fig. 18A)
3. Retirez le câble d'allumage (D) en tirant et en tournant simultanément la bougie d'allumage (fig. 18B).
4. Retirez la bougie d'allumage avec une clé à cosse. N'UTILISEZ AUCUN AUTRE OUTIL.
5. Nettoyez la bougie d'allumage avec une brosse à fils de cuivre ou mettez en une nouvelle.

### 7.2.5 Régulation du carburateur

Le carburateur a été pré-réglé à l'usine sur une puissance optimale. Si des réglages ultérieurs sont nécessaires, apportez la scie à un service après vente homologué.

### 7.2.6 Maintenance de la glissière de guidage

Il faut huiler régulièrement la glissière de guidage (rail de guidage de la chaîne et de la chaîne dentée). Une maintenance suffisante de la glissière de guidage, comme décrit au paragraphe suivant, est importante. Elle permettra à votre scie d'atteindre une performance optimale.

**⚠ Attention** : Si la roulette du guide-chaîne n'est pas lubrifiée (voir ci-dessous) la tronçonneuse aura des secousses et une performance pauvre, tout en annulant la garantie du fabricant. La roulette du guide-chaîne de cette tronçonneuse a été graissée à l'usine.

### Outils pour l'huilage

Il est recommandé d'utiliser un injecteur d'huile pour appliquer l'huile sur la dentelure de la glissière de guidage. Un injecteur d'huile présente une pointe d'aiguille qui est nécessaire pour appliquer l'huile sur la pointe dentelée.

### Procédez ainsi pour huiler la dentelure

La dentelure doit être huilée après 10 heures de service ou une fois par semaine. Avant d'huiler, vous devez nettoyer à fond la dentelure de la glissière de guidage.

**Remarque** : Il n'est pas nécessaire de retirer la chaîne pour lubrifier la roulette. La lubrification peut se faire sur le site du travail le moteur étant hors circuit.

**⚠ Attention** : Portez des gants de travail très résistants lorsque vous manipulez la glissière et la chaîne.

1. Mettez l'interrupteur Marche / Arrêt sur "Stop (0)".
2. Nettoyer la roulette du guide-chaîne.

## F

3. A l'aide du Lube Gun (optionnel), insérer le bec-aiguille dans le trou de lubrification et injecter le lubrifiant jusqu'à ce qu'il ressorte sur les côtés de la roulette (Figure 20).
4. Faire avancer la chaîne à la main. Répéter le procédé de lubrification jusqu'à ce que toute la roulette ait été graissée.

La majorité des problèmes du guide-chaîne peuvent être évités par un simple bon entretien.

Une lubrification insuffisante du guide-chaîne et l'utilisation de la tronçonneuse avec une chaîne TROP AJUSTÉE contribuent à l'usure rapide du guide-chaîne. Pour minimiser l'usure du guide-chaîne, nous recommandons l'entretien suivant.

**⚠ Attention :** Portez toujours des gants de protection lors des travaux de maintenance. Ne procédez pas à l'entretien de la scie, lorsque le moteur est encore chaud.

### Retournez la glissière de guidage

Le contre-rail doit être retourné toutes les 8 heures de travail pour assurer une usure uniforme. Nettoyez toujours la rainure du rail et le trou d'huilage en utilisant le nettoyeur pour rainures de rails livré en option (fig. 21A). Contrôlez régulièrement si la barre du rail est usée, retirez les ébarbures et rectifiez la barre avec une lime plate, si nécessaire (fig. 21B).

**⚠ Attention :** ne fixez jamais une nouvelle chaîne sur une glissière de guidage usée.

### Passages d'huile

Les passages d'huile sur le guide-chaîne doivent être nettoyés pour assurer une lubrification adéquate du guide-chaîne et de la chaîne pendant leur fonctionnement.

**Remarque :** Les passages d'huile peuvent facilement être contrôlés. Si les passages sont propres, la chaîne fera automatiquement gicler un peu d'huile quelques secondes après la mise en marche de la tronçonneuse. Votre tronçonneuse est équipée d'un système de graissage automatique.

### Graissage de chaînes automatique

La scie à chaîne est dotée d'un système d'huilage automatique avec commande par engrenage. Il alimente automatiquement le rail et la chaîne avec la bonne quantité d'huile. Dès que le moteur accélère, l'huile s'écoule également plus vite vers la plaque de rail.

La lubrification de chaîne a été réglée de façon optimale à l'usine. Si des réglages ultérieurs sont nécessaires, apportez la scie à un service après

vente homologué.

Sur la face inférieure de la scie à chaîne se trouve la vis de réglage pour la lubrification de chaîne (fig. 26/pos. A). En tournant à gauche, vous augmentez la lubrification de chaîne. En tournant à droite, vous réduisez la lubrification de chaîne.

Pour vérifier la lubrification de chaîne, tenez la scie à chaîne avec la chaîne au-dessus d'une feuille de papier et mettez la pleine vitesse pendant quelques secondes. On peut vérifier la quantité d'huile réglée sur le papier.

## 7.2.7 Maintenance de la chaîne

### Aiguiser la chaîne

Pour affûter la chaîne, il est nécessaire d'utiliser des outils spéciaux qui garantissent que les lames sont aiguisées au bon angle et à la bonne profondeur. Nous recommandons à l'utilisateur n'ayant pas d'expérience avec des tronçonneuses à chaîne de faire aiguiser la chaîne de scie par un spécialiste du service après-vente correspondant sur place. Si vous vous sentez en mesure d'aiguiser votre chaîne de scie, achetez les outils spéciaux auprès du service après-vente professionnel.

### Aiguiser la chaîne (fig. 22)

Aiguiser la chaîne avec des gants de protection et avec une lime arrondie,  $\varnothing$  4,8 mm.

Aiguiser les pointes uniquement avec des mouvements dirigés vers l'extérieur (fig. 23) et respectez les valeurs conformément à la fig. 22.

Après aiguisage, tous les maillons de coupe doivent avoir la même longueur et la même largeur.

**⚠ Attention :** Une chaîne aiguisée produit des copeaux bien formés. Lorsque la chaîne produit des sciures de bois, il faut l'aiguiser.

Après avoir aiguisé 3 à 4 fois les lames, vous devez vérifier la hauteur des limiteurs de profondeur et, le cas échéant, les placer plus profondément avec une lime plate pour ensuite arrondir les coins avant (Fig. 24).

### Tension de la chaîne

Vérifier fréquemment la tension de la chaîne et régler aussi souvent que nécessaire afin de garder la chaîne bien ajustée autour du guide-chaîne, mais suffisamment lâche pour pouvoir être avancée à la main. (cf. à ce propos le repère 5.3)

**Rodage de votre nouvelle tronçonneuse**

Une nouvelle chaîne et un nouveau guide-chaîne doivent être réajustés après aussi peu que cinq coupes. Ceci est normal pendant cette période de rodage; les intervalles entre les réglages s'espaceront rapidement.

**⚠ Attention** : Ne jamais enlever plus de 3 maillons d'une chaîne. Cela pourrait endommager la roulette.

**Lubrification de la chaîne**

S'assurer toujours que le système de graissage automatique fonctionne correctement. Garder le réservoir d'huile rempli d'huile pour chaîne, guide-chaîne et roulette.

Une lubrification adéquate du guide-chaîne et chaîne pendant toute coupe est essentielle pour minimiser la friction.

Ne jamais laisser la chaîne et le guide-chaîne sans aucune huile. Le fonctionnement de la tronçonneuse à sec ou avec peu d'huile décroîtrait sa performance et sa longévité, rendrait la chaîne émoussée et userait rapidement le guide-chaîne à cause du surchauffage. Une décoloration du guide-chaîne et de la fumée sont des signes de manque d'huile.

**7.3 Stockage**

**⚠ Attention** : ne rangez jamais votre scie à chaîne pour plus de 30 jours sans avoir auparavant réalisé les étapes suivantes.

**Entreposage d'une tronçonneuse**

Entreposer une tronçonneuse pour plus de 30 jours exige un certain entretien. Si ces conseils ne sont pas suivis, le restant d'essence se trouvant dans le carburateur s'évaporerait, laissant un résidu similaire à du chewing gum. Ceci pourrait causer des difficultés de démarrage entraînant des réparations onéreuses.

1. Enlever doucement le bouchon du réservoir à essence afin de laisser sortir toute pression. Vidanger avec soin le réservoir de carburant.
2. Faire démarrer le moteur et le laisser tourner jusqu'à ce qu'il s'arrête afin de purger le carburateur de carburant.
3. Laisser refroidir le moteur (environ 5mn).
4. Enlevez la bougie d'allumage (voir 7.2.4)
5. Verser 1 cuillerée à thé d'huile 2 temps propre dans la chambre de combustion. Tirer lentement le cordon du lanceur plusieurs fois de manière à lubrifier les composants internes. Remonter la bougie (Figure 25).

**Remarque** : Mettre l'outil dans un abri sec et loin de toutes sources de combustion telles chaudière, chauffe-eau à gaz, sèche-linge à gaz, etc.

**Remise en service de la scie**

1. Retire la bougie. (voir 7.2.4)
2. Tirer vigoureusement sur le cordon du lanceur de manière à éliminer l'excès d'huile dans la chambre de combustion.
3. Nettoyez la bougie d'allumage et veillez à ce que la distance entre les électrodes sur la bougie d'allumage soit correcte ; ou mettez une nouvelle bougie d'allumage dont la distance entre les électrodes est correcte.
4. Préparer le coupe-herbe pour son utilisation.
5. Remplir le réservoir à carburant d'un mélange huile/essence approprié. Voir la section Carburant et Lubrification.

**7.4 Commande de pièces de rechange**

Pour les commandes de pièces de rechange, veuillez indiquer les références suivantes:

- Type de l'appareil
  - No. d'article de l'appareil
  - No. d'identification de l'appareil
  - No. de pièce de rechange de la pièce requise
- Vous trouverez les prix et informations actuelles à l'adresse [www.isc-gmbh.info](http://www.isc-gmbh.info)

**8. Mise au rebut et recyclage**

L'appareil se trouve dans un emballage permettant d'éviter les dommages dus au transport. Cet emballage est une matière première et peut donc être réutilisé ultérieurement ou être réintroduit dans le circuit des matières premières.

L'appareil et ses accessoires sont en matériaux divers, comme par ex. des métaux et matières plastiques. Éliminez les composants défectueux dans les systèmes d'élimination des déchets spéciaux. Renseignez-vous dans un commerce spécialisé ou auprès de l'administration de votre commune !

## F

## 9. Plan de recherche des erreurs

Probleme	Cause probable	Solution
l'outil ne démarre pas ou démarre et cale.	Procédure de démarrage incorrecte.	Voir les instructions du manuel d'utilisation.
	Pauvais réglage du carburateur.	Faire régler le carburateur par un service agréé.
	Bougie noyée	Nettoyer la bougie, régler l'écartement des électrodes ou remplacer la bougie.
	Filtre à carburant colmaté.	Remplacer le filtre à carburant
Le moteur démarre mais manque de puissance.	Position du starter incorrecte.	Placer le starter su la position RUN (MARCHE).
	Filtre à air encrassé.	Retirer le filtre, le nettoyer et el replacer.
	Mauvais réglage du carburateur.	Faire régler le carburateur par un service agréé.
Le moteur a des ratés.	Mauvais réglage du carburateur.	Faire régler le carburateur par un service agréé.
Manque de puissance sous la charge	Mauvais écartement des électrodes de la bougie.	Nettoyer la bougie, régler l'écartement des électrodes ou remplacer la bougie.
Ne tourne pas régulièrement.	Mauvais réglage du carburateur.	Faire régler le carburateur par un service agréé.
Fumée excessive.	Mélange huile / essence incorrect.	Utiliser un mélange adéquat (40:1).
Pas de puissance en cas d'effort	Chaîne émoussée	Aiguiser la chaîne ou insérez une nouvelle chaîne
	Chaîne lâche	Tendez a chaîne
Le moteur cale	Réservoir à essence vide	Remplissez le réservoir à essence
	Filtre à carburant mal positionné dans le réservoir	Remplissez complètement le réservoir à essence ou positionnez le filtre à carburant dans le réservoir à essence
Lubrification de chaîne insuffisante (lame et chaîne devient brûlantes)	Réservoir d'huile de chaîne épuisé	Remplissez le réservoir d'huile de chaîne
	Sorties d'huile posées	Nettoyez le trou d'huilage dans la lame (fig. 2/pos. A) Nettoyez la rainure de la lame





## Indice

1. Avvertenze di sicurezza
2. Descrizione dell'apparecchio
3. Utilizzo proprio
4. Caratteristiche tecniche
5. Prima della messa in esercizio
6. Uso
7. Pulizia, manutenzione, conservazione e ordinazione dei pezzi di ricambio
8. Smaltimento e riciclaggio
9. Tabella per l'eliminazione delle anomalie

## I

**⚠ Attenzione!**

Nell'usare gli apparecchi si devono rispettare diverse avvertenze di sicurezza per evitare lesioni e danni. Quindi leggete attentamente queste istruzioni per l'uso. Conservatele bene per avere a disposizione le informazioni in qualsiasi momento. Se date l'apparecchio ad altre persone consegnate loro queste istruzioni per l'uso insieme all'apparecchio! Non ci assumiamo alcuna responsabilità per incidenti o danni causati dal mancato rispetto di queste istruzioni e delle avvertenze di sicurezza.

**1. Avvertenze di sicurezza**

Le relative avvertenze di sicurezza si trovano nell'opuscolo allegato.

**⚠ AVVERTIMENTO!**

**Leggete tutte le avvertenze di sicurezza e le istruzioni.**

Dimenticanze nel rispetto delle avvertenze di sicurezza e delle istruzioni possono causare scosse elettriche, incendi e/o gravi lesioni.

**Conservate tutte le avvertenze e le istruzioni per eventuali necessità future.**

**2. Descrizione dell'apparecchio (Fig. 1)**

1. Barra di guida
2. Catena della sega
3. Vite di tensione della sega
4. Graffa di arresto
5. Leva del freno della catena / salvamano anteriore
6. Impugnatura anteriore
7. Impugnatura dello starter
8. Candela di accensione  
(sotto la copertura del filtro dell'aria)
9. Copertura del filtro dell'aria
10. Interruttore di arresto
11. Bloccaggio di sicurezza
12. Tappo del serbatoio dell'olio
13. Rivestimento del ventilatore
14. Tappo del serbatoio del carburante
15. Impugnatura posteriore
16. Protezione della catena
17. Leva del gas/ (impostazione del carburatore)
18. Dado di fissaggio della barra di guida
19. Leva del gas
20. Fermancatena

**Funzioni di sicurezza (Fig. 1)**

- 2 LA MOTOSEGA CON CONTRACCOLPO RIDOTTO vi aiuta con dei dispositivi di sicurezza creati appositamente ad assorbire la sua forza.
- 5 LA LEVA DEL FRENO DELLA CATENA / DISPOSITIVO SALVAMANO protegge la mano sinistra dell'utilizzatore, se con la motosega in funzione dovesse scivolare dall'impugnatura anteriore.
- 5 IL FRENO DELLA CATENA è una funzione di sicurezza per ridurre le lesioni a causa dei contraccolpi che arresta la catena in movimento nell'ambito di millisecondi. Essa viene attivata dalla LEVA DEL FRENO DELLA CATENA.
- 10 L'INTERRUTTORE DI ARRESTO ferma subito il motore quando viene spento. L'interruttore di arresto deve essere posto su ON per avviare (di nuovo) il motore.
- 11 BLOCCO DI SICUREZZA DELL'ACCELERATORE impedisce un'accelerazione accidentale del motore. La leva del gas (19) può essere premuta solo se il dispositivo di sicurezza è premuto.
- 20 IL FERMACATENA riduce il pericolo di lesioni, se la catena della sega con il motore in funzione dovesse strapparsi o fuoriuscire. Il fermancatena ha il compito di trattenere la catena se questa si rompe e salta all'indietro.

**Nota:** familiarizzatevi con la sega e le sue parti.

**3. Utilizzo proprio**

La motosega è stata concepita esclusivamente per segare legno. L'abbattimento di alberi può essere eseguito solo se si è stati adeguatamente istruiti. Il produttore non è responsabile per danni causati da uso improprio o errato.

L'apparecchio deve venire usato solamente per lo scopo a cui è destinato. Ogni altro tipo di uso che esuli da quello previsto non è un uso conforme. L'utilizzatore/l'operatore, e non il costruttore, è responsabile dei danni e delle lesioni di ogni tipo che ne risultino.

Tenete presente che i nostri apparecchi non sono stati costruiti per l'impiego professionale, artigianale o industriale. Non ci assumiamo alcuna garanzia quando l'apparecchio viene usato in imprese commerciali, artigianali o industriali, o in attività equivalenti.



#### 4. Caratteristiche tecniche

Cilindrata del motore	37,2 cm <sup>3</sup>
Max. potenza del motore	1,2 kW
Lunghezza di taglio	32 cm
Lunghezza del braccio	14" (35 cm)
Passo della catena	(3/8"), 9,525 mm
Spessore della catena	(0,05"), 1,27 mm
Numero di giri a vuoto	3100 ± 300 min <sup>-1</sup>
Numero massimo di giri con utensili da taglio	11000 min <sup>-1</sup>
Velocità della catena max.	21 m/s
Volume serbatoio	310 cm <sup>3</sup>
Volume serbatoio olio	210 cm <sup>3</sup>
Funzione antivibrazione	Sì
Dentellatura rocchetto	6 denti x 9,525 mm
Freno della catena	Sì
Accoppiamento	Sì
Lubrificazione automatica della catena	Sì
Catena con contraccolpo ridotto	Sì
Peso netto senza catena e barra di guida	4,5 kg
Peso netto (secco)	5 kg
Consumo benzina (specifico)	560 g/kWh
Livello di pressione acustica L <sub>PA</sub>	
(ISO 22868)	100 dB (A)
Incertezza K <sub>PA</sub>	2,5 dB (A)
Livello di potenza acustica L <sub>WA</sub> misurato	
(ISO 22868)	110,9 dB (A)
Incertezza K <sub>WA</sub>	2,5 dB (A)
Livello di potenza acustica L <sub>WA</sub> garantito	
(2000/14/EC)	112 dB (A)
Vibrazione a <sub>hv</sub> (impugnatura anteriore)	
(ISO 22867)	max. 5,46 m/s <sup>2</sup>
Incertezza K <sub>hv</sub>	1,5 m/s <sup>2</sup>
Vibrazione a <sub>hv</sub> (impugnatura posteriore)	
(ISO 22867)	max. 6,21 m/s <sup>2</sup>
Incertezza K <sub>hv</sub>	1,5 m/s <sup>2</sup>
Tipo di catena	OREGON 91PJ052X (91P053X)
Tipo di braccio	OREGON 140SDEA041 (140SCEA041)
Candela di accensione	L8RTF

#### Limitate al minimo lo sviluppo di rumore e le vibrazioni!

- Utilizzate soltanto apparecchi in perfetto stato.
- Eseguite regolarmente la manutenzione e la pulizia dell'apparecchio.
- Adattate il vostro modo di lavorare all'apparecchio.
- Non sovraccaricate l'apparecchio.
- Fate eventualmente controllare l'apparecchio.
- Spegnete l'apparecchio se non lo utilizzate.
- Indossate i guanti.

#### 5. Prima della messa in esercizio

**⚠ Attenzione:** mettete in moto il motore solo quando la sega è completamente montata.

**⚠ Attenzione:** nel maneggiare la catena portate sempre guanti protettivi.

##### 5.1 Montaggio della barra di guida

USATE SOLAMENTE LA BARRA DI GUIDA ORIGINALE per lubrificare la barra di guida e la catena. Il foro di lubrificazione (Fig. 2/Pos. A) deve essere pulito e privo di depositi.

1. Accertatevi che la leva del freno della sega sia posta all'indietro in posizione di SBLOCCATO (Fig. 3A).
2. Togliete i due dadi di fissaggio della barra di guida (B). Togliete la copertura (Fig. 3B).
3. Ruotate la vite di regolazione (D) con un cacciavite IN SENSO ANTIORARIO, fino a quando il PERNO (E) (punta sporgente) si trova alla fine del suo tratto di scorrimento in direzione del rullo di accoppiamento e della ruota dentata (Fig. 3B/3C).
4. Posate l'estremità intagliata della barra di guida sui bulloni della guida (F) (Fig. 3C/3D).

##### 5.2 Montaggio della catena della sega

1. Distendete la catena ad ansa, con gli spigoli di taglio (A) allineati IN SENSO ORARIO attorno all'ansa (Fig. 4A).
2. Spingete la catena attorno alla ruota dentata (B) dietro l'accoppiamento (C). Badate che gli elementi tra i denti devono essere inseriti (Fig. 4B).
3. Inserite gli elementi di azionamento nella scanalatura (D) e attorno all'estremità della barra di guida (Fig. 4B).

**Nota:** la catena della sega potrebbe pendere leggermente sulla parte inferiore della guida. Ciò è normale.

I

4. Tirate in avanti la barra di guida finché la catena aderisce bene. Assicuratevi che tutti gli elementi di azionamento si trovino nella fessura della guida.
5. Applicare la copertura dell'accoppiamento e fissatela con 2 viti. Fate attenzione che il perno (Fig. 3C/Pos. E) corrisponda al foro nella barra di guida (Fig. 3D/Pos. G). Durante questa operazione la catena non deve scivolare dalla guida. Serrate a mano i 2 dadi e seguite le istruzioni per l'impostazione della tensione nella sezione IMPOSTAZIONE DELLA TENSIONE DELLA CATENA.

### 5.3 Regolazione della tensione della catena

La corretta tensione della catena della sega è estremamente importante e deve essere controllata prima dell'inizio e durante tutti i lavori con la sega. Se vi prendete il tempo di regolare correttamente la catena della sega, potete eseguire tagli migliori e prolungare la durata della catena.

**⚠ Attenzione:** quando maneggiate o regolate la catena della sega indossate sempre guanti resistenti.

1. Tenete la punta della barra di guida rivolta verso l'alto e ruotate la vite di regolazione (D) IN SENSO ORARIO per aumentare la tensione della catena. Se ruotate la vite IN SENSO ANTIORARIO, la tensione della catena si allenta. Controllate che la catena sia posata completamente sulla barra di guida (Fig. 5).
2. Dopo la regolazione, la punta della guida è ancora in alto, serrate saldamente i dadi di fissaggio della guida. La catena è tesa nel modo corretto se aderisce bene e, indossando i guanti, le si riesce a far compiere il giro manualmente.

**Nota:** se la catena gira solo a fatica attorno alla barra di guida o si blocca, è troppo tesa. Eseguite le seguenti piccole operazioni.

- A. Allentate i 2 dadi di fissaggio della barra di guida fino a che siano leggermente serrati. Allentate la tensione girando lentamente la vite di regolazione IN SENSO ANTIORARIO. Tirate avanti e indietro la catena sulla guida. Continuate fino a quando la catena si muova facilmente, pur rimanendo ben aderente. Aumentate la tensione girando la vite di regolazione IN SENSO ORARIO.
- B. Quando la catena della sega è tesa al punto giusto, tenete la punta della guida rivolta verso l'alto e fissate saldamente i 2 dadi di fissaggio della guida.

**⚠ Attenzione:** se la catena della sega è nuova si espande in modo tale da dover essere regolata nuovamente dopo ca. 5 tagli. Ciò è normale nelle

catene nuove e l'intervallo per le regolazioni future cresce.

**⚠ Attenzione:** se la catena della sega è TROPPO ALLENTATA o TROPPO TESA, la ruota di azionamento, la barra di guida, la catena e il supporto dell'albero motore si consumano più rapidamente. La Fig. 6 dà informazioni sulla giusta tensione A (a freddo) e tensione B (a caldo). La Fig. C mostra una catena troppo allentata.

### 5.4 Prova Meccanica del freno della catena

La motosega è dotata di un freno della catena che riduce le lesioni causate dal pericolo di contraccolpi. Il freno si attiva quando viene esercitata pressione sulla leva del freno, se, per es. durante un contraccolpo, la mano dell'utilizzatore va a toccare la leva.

All'attivazione del freno la catena si arresta immediatamente.

**⚠ Attenzione:** il freno della catena ha lo scopo di ridurre il pericolo di lesioni causate da contraccolpi; non offre tuttavia un'adeguata protezione quando si lavora con la sega senza la dovuta attenzione. Controllate sempre il freno della catena prima di ogni utilizzo della sega e regolarmente durante il lavoro.

### Controllo del freno della catena

1. Il freno della catena è SBLOCCATO (la catena si può muovere), quando la LEVA DEL FRENO È TIRATA INDIETRO E BLOCCATA (Fig. 7A).
2. Il freno della catena è INNESTATO (la catena è bloccata), quando la leva del freno è tirata in avanti e il meccanismo (Fig 7B/Pos. A) è visibile. La catena non si dovrebbe poi poter muovere (Fig. 7B).

**Nota:** la leva del freno deve scattare in entrambe le posizioni. Se percepite una forte resistenza o non riuscite a spostare la leva, non utilizzate la motosega. Portatela subito al servizio assistenza clienti professionale per farla riparare.

### 5.5 Carburante e olio

#### Carburante

Per ottenere i risultati migliori usate carburante normale senza piombo miscelato con olio speciale per motori a 2 tempi 40:1.

#### Miscela di carburante

Mescolate il carburante con olio per motori a 2 tempi in un contenitore idoneo. Scuotete il contenitore per mescolare tutto con attenzione.



**⚠ Attenzione:** per questa sega non utilizzate mai carburante non diluito. Ciò infatti danneggia il motore e voi perdetevi il diritto alla garanzia per questo prodotto. Non impiegate una miscela di carburante che sia stata preparata più di 90 giorni prima.

**⚠ Attenzione:** se viene usato un olio per motori a 2 tempi diverso dall'olio speciale, si deve utilizzare un olio super per motori a 2 tempi raffreddati ad aria con un rapporto di miscela di 40:1. Non utilizzate oli per motori a 2 tempi con un rapporto di miscela di 100:1. Una quantità insufficiente di olio rovina il motore e voi perdetevi in questo caso il diritto di garanzia per il motore.



#### Carburanti consigliati

Alcune benzine normali sono mescolate con aggiunte di composti di alcol o etere, per rispondere alle norme per gas di scarico puliti. Il motore funziona in modo soddisfacente con tutti i tipi di benzina per propulsione, anche con benzine arricchite di ossigeno. Si consiglia di utilizzare benzina normale senza piombo.

#### Oliatura di catena e barra di guida

Ogni volta che il serbatoio del carburante viene riempito di benzina, deve venire riempito anche il serbatoio dell'olio della catena. Si consiglia a tal fine di impiegare olio per catena comunemente reperibile in commercio.

#### Verifiche prima dell'avio del motore

**⚠ Attenzione:** non avviate o utilizzate mai la motosega se la barra di guida e la catena non sono applicate in modo corretto.

1. Riempite il serbatoio del carburante (A) con la giusta miscela di carburante (Fig. 8).
2. Riempite il serbatoio dell'olio (B) con olio per catene (Fig. 8).
3. Accertatevi che il freno della catena (C) sia disinnestato prima di avviare il motore (Fig. 8). Dopo aver riempito il serbatoio della catena e dell'olio avvitate saldamente a mano il coperchio. Non usate utensili a tale scopo.

## 6. Uso

Prima dell'uso controllate che l'apparecchio non sia eventualmente danneggiato e non utilizzatelo in caso di danni. L'apparecchio deve essere avviato solo con il freno della catena inserito. Il freno della catena è inserito quando la leva del freno è premuta in avanti e il meccanismo (Fig. 7B/Pos A) è visibile.

### 6.1 Avvio del motore

1. Per l'avvio posizionate l'interruttore ON/OFF (A) su ON (I) (Fig. 9A).
2. Tirate fuori (Fig. 9B) la leva del gas (B) finché scatta in posizione.
3. Premete il pulsante (C) della pompa della benzina 10 volte (Fig. 9C).
4. Appoggiate la sega su una base piana e stabile. Tenete la sega saldamente come illustrato. Tirate lo starter velocemente 2 volte. Attenzione alla catena che scorre! (Fig. 9D)
5. Spingete la leva del gas (B) fino alla battuta (Fig. 9B).
6. Tenete la sega saldamente e tirate velocemente lo starter 4 volte. Il motore dovrebbe avviarsi (Fig. 9D).
7. Riscaldare il motore per 10 secondi. Premete brevemente l'acceleratore (D), il motore passa al minimo (Fig. 9E).

Se il motore non si avvia ripetete le operazioni precedenti.

**⚠ Attenzione:** prima che la fune di avvio venga tirata velocemente, estraetela sempre lentamente fino alla prima resistenza. Dopo aver avviato il motore non permettete che la fune di avvio si riavvolga in modo incontrollato.

### 6.2 Riavvio del Motore

1. Assicuratevi che l'interruttore sia posizionato su ON.
2. Tirate 6 volte la corda dello starter. Il motore dovrebbe avviarsi.

### 6.3 Arresto del Motore

1. Lasciate la leva del gas e aspettate che il motore si fermi.
2. Spingete l'interruttore di STOP verso il basso per fermare il motore.

**Avvertenza:** per fermare il motore in caso di emergenza, attivate il freno della catena e mettete l'interruttore ON/OFF su "Stop" (0).

## I

## 6.4 Istruzioni generali per il taglio

**⚠ Attenzione:** non è permesso abbattere un albero senza essere stati appositamente istruiti.

### Abbatimento

Abbatere un albero significa tagliarlo. Gli alberi piccoli con un diametro di 15-18 cm vengono solitamente abbattuti con un taglio. Per alberi più grandi si devono utilizzare intagli a tacche. Gli intagli a tacche determinano la direzione in cui l'albero cadrà.

**⚠ Attenzione:** prima di tagliare ci si deve assicurare di non rimanere intrappolati quando l'albero cadrà (A). Questa zona libera dovrebbe trovarsi dietro, diagonalmente, rispetto al lato posteriore della prevista direzione di caduta, come rappresentato nella Fig. 11.

**⚠ Attenzione:** quando si abbatte un albero su di un pendio, l'utilizzatore deve tenere la sega a catena verso il lato in salita del pendio stesso, poiché l'albero dopo l'abbattimento rotolerà o scivolerà molto probabilmente verso il basso.

**Nota:** la direzione di caduta (B) viene determinata dall'intaglio a tacche. Prima di tagliare prendete in considerazione la disposizione dei rami più grandi e l'inclinazione naturale dell'albero, per poterne valutare la via di caduta. (Fig. 11)

**⚠ Attenzione:** non abbattete alberi quando soffia un vento forte o di direzione variabile o quando vi è il pericolo di provocare danni a cose. Rivolgetevi ad un esperto nell'abbattimento degli alberi. Non abbattete alberi quando potrebbero andare a toccare dei cavi e rivolgetevi prima all'ufficio competente per i rispettivi cavi aerei.

### Direttive generali per l'abbattimento di alberi (Fig. 12)

Solitamente l'abbattimento consiste in 2 tagli principali: intaglio (C) e taglio di caduta (D). Iniziate con l'intaglio a tacche superiore (C) di fronte al lato di caduta dell'albero (E). Fate attenzione che il taglio inferiore non sia troppo profondo nel tronco dell'albero.

La tacca (C) dovrebbe così profonda da produrre un punto di ancoraggio (F) di sufficiente larghezza e spessore. La tacca deve essere abbastanza larga da controllare la caduta dell'albero il più a lungo possibile.

**⚠ Attenzione:** non passate mai davanti ad un albero intagliato. Eseguite il taglio di caduta (D) sull'altro lato dell'albero ca. 3-5 cm sopra il bordo della tacca (C).

Non segate mai il tronco dell'albero completamente. Lasciate sempre un punto di ancoraggio. Il punto di ancoraggio trattiene l'albero. Se segate completamente il tronco, non potete più controllare la direzione di caduta.

Inserite un cuneo o una leva nell'intaglio ancor prima che l'albero diventi instabile e inizi a muoversi. La barra di guida non si può poi incastrare nel taglio nel caso che la direzione di caduta sia stata calcolata male. Proibite agli spettatori l'accesso all'area di caduta dell'albero prima di farlo cadere.

**⚠ Attenzione:** prima di eseguire il taglio definitivo verificate che nell'area di caduta non ci siano spettatori, animali o ostacoli.

### Taglio di caduta

1. Evitate con cunei di legno o plastica (A) che la barra di guida o la catena (B) rimangano incastrate nel taglio. I cunei controllano anche l'abbattimento (Fig. 13).
2. Se il diametro del legno da tagliare è maggiore della lunghezza della barra di guida, eseguite 2 tagli come illustrato (Fig. 14).

**⚠ Attenzione:** Quando il taglio di caduta si avvicina al punto di ancoraggio, l'albero inizia a cadere. Appena l'albero inizia a cadere, togliete la sega dal taglio, spegnete il motore, posate la sega a catena e lasciate l'area attraverso la via di fuga (Fig. 11).

### Eliminazione dei rami

I rami vengono tolti dall'albero abbattuto. Togliete i rami di appoggio (A) solo quando il tronco è tagliato in lungo (Fig. 15). I rami sotto tensione devono essere tagliati dal basso verso l'alto, in modo che la motosega non si incastri.

**⚠ Attenzione:** non tagliate mai i rami mentre vi trovate sul tronco dell'albero.

### Taglio della lunghezza

Tagliate il tronco di un albero caduto secondo la lunghezza. Assicuratevi di essere in una posizione sicura e state al di sopra del tronco se segate su di un pendio. Il tronco, se possibile, dovrebbe essere sorretto, in modo che l'estremità da tagliare non appoggi sul terreno. Se entrambe le estremità del tronco sono sorrette e voi dovete tagliare nel centro, eseguite un mezzo taglio nel tronco dall'alto verso il basso e poi il taglio dal basso verso l'alto. Questo evita che la barra di guida e la catena si incastrino nel tronco. Fate attenzione che, tagliando, la catena non tagli nel terreno poiché così perde il filo velocemente. Quando tagliate state sempre sul lato più alto del pendio.



1. **Tronco appoggiato su sostegni su tutta la lunghezza:** eseguite il taglio dall'alto e fate attenzione a non tagliare il terreno (Fig. 16A).
2. **Tronco appoggiato su sostegni ad un'estremità:** tagliate prima 1/3 del diametro del tronco dal basso verso l'alto per evitare che si formino delle schegge. Eseguite poi dall'alto il primo taglio per evitare che la motosega rimanga incastrata (Fig. 16B).
3. **Tronco appoggiato su sostegni su ambedue le estremità:** tagliate prima 1/3 del diametro del tronco dall'alto verso il basso per evitare che si formino delle schegge. Eseguite poi dal basso il primo taglio per evitare che la motosega rimanga incastrata (Fig. 16C).

**Nota:** il metodo migliore per tagliare un tronco in lunghezza è con l'aiuto di un cavalletto per segare. Se ciò non è possibile il tronco dovrebbe venire sollevato con l'aiuto di monconi di ramo o cavalletti di appoggio. Assicuratevi che il tronco da segare sia ben appoggiato.

#### Taglio della lunghezza su cavalletto (Fig. 17)

Per la vostra sicurezza e per facilitare i lavori di taglio è necessario assumere la posizione corretta per un taglio verticale in lunghezza.

- A. Tenete la motosega con tutte e due le mani e nell'eseguire il taglio eseguite un movimento lungo il lato destro del corpo.
- B. Tenete il braccio sinistro il più diritto possibile.
- C. Distribuite il peso su tutti e due i piedi. Fig. 17

**⚠ Attenzione:** durante i lavori con la sega fate sempre attenzione che la catena e la guida siano oliate sufficientemente.

## 7. Pulizia, manutenzione, conservazione e ordinazione dei pezzi di ricambio

Prima di qualsiasi lavoro di pulizia e di manutenzione staccate il connettore della candela di accensione.

### 7.1 Pulizia

- Tenete il più possibile i dispositivi di protezione, le fessure di aerazione e la carcassa del motore liberi da polvere e sporco. Strofinare l'apparecchio con un panno pulito o soffiare con l'aria compressa a pressione bassa.
- Consigliamo di pulire l'apparecchio subito dopo averlo usato.
- Pulite l'apparecchio regolarmente con un panno

asciutto ed un po' di sapone. Non usate detergenti o solventi perché questi ultimi potrebbero danneggiare le parti in plastica dell'apparecchio. Fate attenzione che non possa penetrare dell'acqua nell'interno dell'apparecchio.

### 7.2 Manutenzione

**⚠ Attenzione:** tutte le operazioni di manutenzione della motosega, ad eccezione dei punti di manutenzione indicati in queste istruzioni per l'uso, devono essere eseguite solo dal servizio di assistenza autorizzato.

#### 7.2.1 Prova di funzionamento del freno della catena

Controllate regolarmente che il freno della catena funzioni correttamente.

Provate il freno della catena prima del primo taglio, dopo numerosi tagli e in ogni caso dopo lavori di manutenzione sul freno della catena.

#### Provate il Freno della catena nel modo seguente (Fig. 10)

1. Appoggiate la sega su una base piana, pulita e stabile.
2. Avviate il motore.
3. Afferrate l'impugnatura posteriore (A) con la mano destra.
4. Con la mano sinistra prendete saldamente l'impugnatura anteriore (B) [non la leva del freno della catena (C)].
5. Premete la leva del gas a 1/3 della velocità e attivate subito la leva del freno della catena (C).

**⚠ Attenzione:** attivate il freno della catena lentamente e con attenzione. La sega non deve toccare niente; la sega non deve pendere in basso sul davanti.

6. La catena deve fermarsi immediatamente. Poi mollate subito la leva del gas.

**⚠ Attenzione:** se la catena non si ferma, disinserite il motore e portate la sega per la riparazione al locale servizio assistenza clienti autorizzato.

7. Se il freno della catena funziona in modo corretto, disinserite il motore e posizionate nuovamente il freno della catena su SBLOCCATO.

## 7.2.2 Filtro dell'aria

**⚠ Attenzione:** non usate mai la motosega senza il filtro dell'aria. Altrimenti la polvere e lo sporco vengono aspirati all'interno del motore danneggiandolo. Tenete pulito il filtro dell'aria! Il filtro dell'aria deve essere pulito e, se necessario, sostituito ogni 20 ore di esercizio.

### Pulizia del filtro dell'aria (Fig. 18A/18B)

1. Togliete la copertura superiore (A) togliendo la vite di fissaggio (B) della copertura. È così possibile rimuovere la copertura (Fig. 18A).
2. Tirate fuori (Fig. 18B) il filtro dell'aria (C).
3. Pulite il filtro dell'aria. Lavate il filtro in acqua saponata pulita e tiepida. Fatelo asciugare completamente all'aria.

**Nota:** è consigliabile avere di riserva dei filtri di ricambio.

4. Inserite il filtro dell'aria. Mettete la copertura del motore/del filtro dell'aria. Fate attenzione che la copertura sia messa esattamente nella sua posizione. Riavvitare la vite di fissaggio della copertura.

## 7.2.3 Filtro del carburante

**⚠ Attenzione:** non usate mai la motosega senza il filtro del carburante. Il filtro del carburante deve essere pulito o, se danneggiato, sostituito dopo ogni 100 ore di esercizio. Svuotate completamente il serbatoio del carburante prima di sostituire il filtro.

1. Togliete il tappo del serbatoio del carburante.
2. Piegare un filo di ferro non troppo rigido.
3. Inseritelo nell'apertura del serbatoio del carburante e agganciatelo alla tubazione del carburante. Tirate piano la tubazione del carburante verso l'apertura fino a poterla afferrare con le dita.

**Nota:** non tirate fuori completamente la tubazione dal serbatoio.

4. Estraete il filtro (A) dal serbatoio (Fig. 19).
5. Sfilate il filtro con un movimento rotatorio e pulitelo. Se è danneggiato cambiatelo.
6. Inserite un nuovo filtro. Inserite un'estremità del filtro nell'apertura del serbatoio. Accertatevi che il filtro si trovi nell'angolo inferiore del serbatoio. Mettete il filtro nella posizione giusta, utilizzando un lungo cacciavite se necessario, ma senza danneggiarlo.
7. Riempite il serbatoio con carburante/olio pulito. Si

veda il punto CARBURANTE E OLIO. Rimettete il tappo del serbatoio.

## 7.2.4 Candela di accensione (Fig. 18B)

**⚠ Attenzione:** per fare in modo che le prestazioni del motore della motosega continuino ad essere buone la candela di accensione deve essere pulita ed avere la giusta distanza degli elettrodi (0,6 mm). La candela deve essere pulita e, se necessario, sostituita ogni 20 ore di esercizio.

1. Posizionate l'interruttore ON/OFF su "Stop (0)".
2. Togliete la copertura superiore (A) togliendo la vite di fissaggio (B) della copertura. È così possibile rimuovere la copertura (Fig. 18A).
3. Staccate il cavo di accensione (D) dalla candela di accensione (Fig. 18B) tirandolo e ruotandolo allo stesso tempo.
4. Togliete la candela di accensione con la chiave apposita. **NON USATE ALTRI UTENSILI.**
5. Pulite la candela di accensione con una spazzola a setole di rame o mettetene una nuova.

## 7.2.5 Impostazione del carburatore

Il carburatore è stato impostato in fabbrica per prestazioni ottimali. Se dovessero essere necessarie delle ulteriori regolazioni portate la motosega al servizio di assistenza autorizzato.

## 7.2.6 Manutenzione della barra di guida

Oliare regolarmente la barra di guida (guida della catena e della catena dentata). Una buona sufficiente della barra di guida come spiegato nel paragrafo seguente è importante per ottenere ottime prestazioni dalla sega.

**⚠ Attenzione:** la dentellatura di una nuova motosega è già oliata in precedenza in fabbrica. Se non oliate la dentellatura come sopra indicato, diminuisce l'affilatura dei denti e quindi il rendimento ed inoltre perdetevi il diritto di garanzia.

### Utensili per l'oliatura

Si consiglia l'oliatore (opzione) per l'applicazione di olio sulla dentellatura della barra di guida. L'oliatore dispone di una punta ad ago che è necessaria per l'applicazione di olio sulla punta dentata.

### Applicazione dell'olio sulla dentellatura

La dentellatura dovrebbe essere oliata dopo 10 ore di esercizio o una volta la settimana. Prima dell'applicazione dell'olio si deve pulire a fondo la dentellatura della barra di guida.





**Nota:** per oliare la dentellatura della barra di guida non è necessario togliere la catena. L'oliatura può avvenire mentre si lavora, a motore spento.

**⚠ Attenzione:** indossate guanti da lavoro molto robusti quando maneggiate la barra di guida e la catena.

1. Posizionate l'interruttore ON/OFF su "Stop (0)".
2. Pulite la dentellatura della barra di guida.
3. Inserite la punta dell'ago dell'oliatore (opzione) nel foro di oliatura e spruzzate all'interno l'olio fino a quando esce dalla parte esterna della dentellatura (Fig. 20).
4. Girate la catena a mano. Ripetete l'oliatura fino a quando tutta la dentellatura è oliata.

La maggior parte dei problemi con la barra di guida si può evitare se la manutenzione della motosega viene eseguita con cura.

Una barra di guida non sufficientemente oliata e l'esercizio della motosega con una catena TROPPO TESA contribuiscono ad una rapida usura della barra di guida.

Per ridurre l'usura della barra di guida si consigliano le seguenti operazioni per la sua manutenzione.

**⚠ Attenzione:** portate sempre guanti protettivi nell'eseguire la manutenzione. Non eseguite la manutenzione della sega se il motore è ancora caldo.

#### Girare la barra di guida

La barra di guida deve essere invertita ogni 8 ore di lavoro per garantire un'usura omogenea. Pulite sempre la scanalatura di guida ed il foro di lubrificazione con il l'utensile fornito come optional per la pulizia delle scanalature della barra (Fig. 21A). Controllate regolarmente che gli elementi della catena non presentino usura, togliete le sbavature e lisciate gli elementi con una lama piana, se necessario (Fig. 21B).

**⚠ Attenzione:** non montate mai una nuova catena su una barra di guida consumata.

#### Fori di Lubrificazione

I fori di lubrificazione della barra dovrebbero essere puliti per garantire una regolare lubrificazione della barra e della catena durante l'esercizio.

**Nota:** è facile controllare lo stato delle aperture di lubrificazione. Se le aperture sono pulite la catena spruzza automaticamente l'olio alcuni secondi dopo essere stata messa in moto. La motosega dispone di un sistema automatico di oliatura.

#### Lubrificazione automatica della catena

La sega a catena è dotata di un sistema di lubrificazione automatico con azionamento a ruota dentata. Questo sistema fornisce automaticamente la giusta quantità di olio alla barra di guida e alla catena. Appena il motore viene accelerato, anche l'olio scorre più rapidamente verso la piastra di guida.

La lubrificazione della catena è stata impostata in modo ottimale in fabbrica. Se dovessero essere necessarie delle ulteriori regolazioni portate la motosega al servizio di assistenza autorizzato.

Sul lato inferiore della motosega si trova la vite di regolazione per la lubrificazione della catena (Fig. 26/Pos. A). Ruotando verso sinistra si aumenta la lubrificazione della catena, verso destra la si diminuisce.

Per controllare la lubrificazione della catena tenete la sega con la catena sopra un foglio di carta e fatela funzionare a pieno regime per qualche secondo. Sulla carta si può controllare la quantità di olio di volta in volta impostata.

#### 7.2.7 Manutenzione della catena

##### Affilare la catena

Per affilare la catena sono necessari degli utensili speciali che garantiscono che le lame siano affilate nell'angolo e nella profondità corrette. All'utilizzatore inesperto di motoseghe a catena consigliamo di fare affilare la catena da un tecnico del locale servizio assistenza. Se pensate di essere in grado di affilare la catena della sega, potete acquistare gli utensili speciali presso il servizio assistenza clienti.

##### Affilare la catena (Fig. 22)

Affilate la catena con guanti protettivi ed una lima circolare,  $\varnothing 4,8$  mm.

Affilate le punte solo con movimenti rivolti verso l'esterno (Fig. 23) e tenete presenti i valori secondo la tabella di Fig. 22.

Dopo l'affilatura gli elementi della catena devono presentare tutti la stessa lunghezza e larghezza.

**⚠ Attenzione:** una catena affilata produce trucioli di forma regolare. Se la catena produce segatura deve essere affilata

Dopo aver affilato la catena 3 o 4 volte dovete controllare l'altezza dei limitatori di profondità ed eventualmente abbassarli con una lima piana; dopodiché arrotondate l'angolo anteriore (Fig. 24).

**I****Tensione della catena**

Controllate la tensione della catena e regolatela il più spesso possibile in modo che la catena sia ben aderente alla guida e comunque abbastanza lenta da poter essere tirata a mano. (si veda in merito anche il punto 5.3)

**Rodaggio di una nuova catena**

Una catena ed una barra di guida nuova devono essere regolate prima di avere eseguito 5 tagli. Ciò è normale durante il rodaggio e gli intervalli tra le regolazioni successive diventano maggiori.

**⚠ Attenzione:** Non togliete mai più di 3 elementi da una catena, altrimenti potrebbe rovinarsi la dentellatura.

**Oliare la catena**

Accertatevi sempre che il sistema automatico di oliatura funzioni correttamente. Fate sempre attenzione che il serbatoio dell'olio sia sempre riempito di olio per catena, barra di guida e dentellatura. Durante le operazioni di taglio la barra di guida e la catena devono sempre essere oliate a sufficienza per ridurre l'attrito con la barra. La barra di guida e la catena devono essere sempre oliate. Se usate la sega a secco con troppo poco olio, il rendimento di taglio diminuisce, la durata della catena della sega si riduce, la catena si smussa e la barra di guida si consuma molto a causa del surriscaldamento. Lo sviluppo di fumo o il cambiamento di colore della barra di guida indicano che si sta usando troppo poco olio.

**7.3 Conservazione**

**⚠ Attenzione:** non riporre mai la motosega per oltre 30 giorni senza eseguire le seguenti operazioni:

**Inattività della motosega**

Se dovete riporre la motosega per oltre 30 giorni ci sono delle operazioni speciali da eseguire. Altrimenti il carburante rimasto nel carburatore evapora e lascia un de-posito gommoso. Questo potrebbe rendere l'avvio più difficile e comportare la necessità di costose riparazioni.

1. Togliere piano il tappo del serbatoio per eliminare un'eventuale pressione formatasi nel serbatoio. Svuotate con cautela il serbatoio della benzina.
2. Avviate il motore e fatelo funzionare fino a quando la motosega si ferma per eliminare così il carburante dal carburatore.
3. Lasciate che il motore si raffreddi (ca. 5 minuti).
4. Togliete la candela di accensione (vedi punto 7.2.4).
5. Versate un cucchiaino di olio pulito per motori a 2

tempi nella camera di combustione. Tirate più volte piano la corda di avviamento perché l'olio si distribuisca sui componenti interni. Reinserite la candela di accensione (Fig. 25).

**Nota:** tenete la motosega in un luogo asciutto e ben lontano da possibili fonti di accensione, come per es. stufe, boiler a gas per l'acqua calda, essiccatori a gas ecc.

**Riutilizzo della motosega**

1. Togliete la candela di accensione. (vedi punto 7.2.4)
2. Tirate velocemente la corda di avviamento per eliminare l'olio eccedente dalla camera di combustione.
3. Pulite la candela di accensione e fate attenzione alla giusta distanza degli elettrodi sulla candela di accensione, oppure inserite una nuova candela con la distanza giusta degli elettrodi.
4. Preparate la motosega per l'esercizio.
5. Riempite il serbatoio con la giusta miscela di carburante/olio. Si veda il punto CARBURANTE E OLIO.

**7.4 Commissione dei pezzi di ricambio**

Volendo commissionare dei pezzi di ricambio, si dovrebbe dichiarare quanto segue:

- modello dell'apparecchio
- numero dell'articolo dell'apparecchio
- numero d'ident. dell'apparecchio
- numero del pezzo di ricambio del ricambio necessitato.

Per i prezzi e le informazioni attuali si veda [www.isc-gmbh.info](http://www.isc-gmbh.info)

**8. Smaltimento e riciclaggio**

L'apparecchio si trova in una confezione per evitare i danni dovuti al trasporto. Questo imballaggio rappresenta una materia prima e può perciò essere utilizzato di nuovo o riciclato.

L'apparecchio e i suoi accessori sono fatti di materiali diversi, per es. metallo e plastica.

Consegnate i pezzi difettosi allo smaltimento di rifiuti speciali. Per informazioni rivolgetevi ad un negozio specializzato o all'amministrazione comunale!



## 9. Tabella per l'eliminazione delle anomalie

Problema	Possibile causa	Rimedio
Il motore non si avvia, o si avvia ma non continua a funzionare.	Avviamento non eseguito correttamente.	Rispettate le istruzioni di questo manuale.
	Miscela del carburatore non regolata correttamente.	Fate regolare il carburatore dal servizio assistenza autorizzato.
	Candela di accensione sporca.	Pulite/regolate o sostituite la candela di accensione.
	Filtro del carburante intasato.	Sostituite il filtro del carburante.
Il motore si avvia, ma non lavora a piena potenza.	Posizione sbagliata della leva del choke.	Mettete la leva su OPEN.
	Filtro dell'aria sporco.	Togliete il filtro, pulitelo e rimettetelo.
	Miscela del carburatore non regolata correttamente.	Fate regolare il carburatore dal servizio assistenza autorizzato.
Il motore si inceppa.	Miscela del carburatore non regolata correttamente.	Fate regolare il carburatore dal servizio assistenza autorizzato.
Poca potenza in caso di sollecitazione	Candela di accensione impostata in modo scorretto.	Pulite/regolate o sostituite la candela di accensione.
Il motore funziona in modo irregolare.	Miscela del carburatore non regolata correttamente.	Fate regolare il carburatore dal servizio assistenza autorizzato.
Troppo fumo.	Miscela del carburante scorretta.	Usate la giusta miscela di carburante (rapporto 40:1).
Poca potenza in caso di sollecitazione.	Catena non più affilata	Affilate la catena o sostituitedla con una nuova
	Catena non tesa	Tendete la catena
Il motore si spegne	Serbatoio di benzina vuoto	Riempite il serbatoio della benzina
	Filtro del carburante posizionato male nel serbatoio	Riempite completamente il serbatoio della benzina oppure posizionate diversamente il filtro del carburante
Lubrificazione insufficiente della catena (il braccio e la catena si surriscaldano)	Serbatoio dell'olio per la catena vuoto	Riempite il serbatoio dell'olio per la catena
	Aperture per l'olio spostate	Pulite il foro di lubrificazione nel braccio (Fig. 2/Pos. A) Pulite la fessura del braccio

**DK**

## Indholdsfortegnelse:

1. Sikkerhedsanvisninger
2. Oversigt over maskinen
3. Formålsbestemt anvendelse
4. Tekniske data
5. Før ibrugtagning
6. Betjening
7. Rengøring, vedligeholdelse, opbevaring og reservedelsbestilling
8. Bortskaffelse og genbrug
9. Fejlsøgningskema

**⚠️ Vigtigt!**

Ved brug af el-værktøj er der visse sikkerhedsforanstaltninger, der skal respekteres for at undgå skader på personer og materiel. Læs derfor betjeningsvejledningen grundigt igennem. Opbevar vejledningen et praktisk sted, så du altid kan tage den frem efter behov. Husk at lade betjeningsvejledningen følge med maskinen, hvis du overdrager den til andre!

Vi fraskriver os ethvert ansvar for skader på personer eller materiel, som måtte opstå som følge af, at anvisningerne i denne betjeningsvejledning, navnlig vedrørende sikkerhed, tilsidesættes.

**1. Sikkerhedsanvisninger**

Relevante sikkerhedsanvisninger finder du i det medfølgende hæfte.

**⚠️ ADVARSEL!**

**Læs alle sikkerhedsanvisninger og øvrige anvisninger.**

Følges anvisningerne, navnlig sikkerhedsanvisningerne, ikke nøje som beskrevet, kan elektrisk stød, brand og/eller svære kvæstelser være følgen.

**Alle sikkerhedsanvisninger og øvrige anvisninger skal gemmes.**

**2. Oversigt over maskinen (fig. 1)**

1. Savsværd
2. Savkæde
3. Kædestrammeskruer
4. Kloanslag
5. Kædebremsearm / forreste håndbeskyttelse
6. Greb foran
7. Starterhåndtag
8. Tændrør
9. Luftfilterskærm
10. Tænd/Sluk-knap
11. Spærreknap til gasregulator
12. Dæksel til olietank
13. Ventilationshus
14. Dæksel til brændstoftank
15. Bageste greb/ bootstrap
16. Overdækning til savsværd
17. Choker-arm (karburatorindstilling)
18. Møtrikker til sværdfastgøring
19. Gasregulator
20. Kædefanger

**Sikkerhedsfunktioner (fig. 1)**

- 2 SAVKÆDE MED REDUCERET TILBAGESLAG hjælper dig ved brug af særligt udviklede sikkerhedsanordninger til at reducere tilbageslagskraften og bedre at absorbere den.
- 5 KÆDEBREMSEARM / HÅNDBESKYTTELSE beskytter brugerens venstre hånd, hvis denne skulle glide af det forreste greb, mens saven kører.
- 5 KÆDEBREMSE er en sikkerhedsfunktion, som mindsker risikoen for kvæstelser som følge af tilbageslag, idet en kørende savkæde standses inden for millisekunder. Den aktiveres af KÆDEBREMSEARMEN.
- 10 STOPKONTAKT standser øjeblikkeligt motoren, når den kobles ud. Stopkontakten skal sættes på ON for at genstarte motoren.
- 11 SPÆRREKNAPPEN TIL GASREGULATOREN forhindrer uforvarende acceleration af motoren. Gasregulatoren kan kun trykkes ind, når spærrekappen er presset ind.
- 20 KÆDEFANGER mindsker risikoen for kvæstelse, hvis savkæden skulle bryde eller glide af, mens motoren kører. Kædegriber til opspåning af kæde, som rutscher af.

**Bemærk:** Gør dig fortrolig med saven og dens dele.

**3. Formålsbestemt anvendelse**

Kæden er udelukkende beregnet til savning af træ. Fældning af træer må kun foretages af person, som er uddannet heri. Producenten hæfter ikke for skader, der er opstået som følge af brug, der strider mod formålsbestemt anvendelse, eller fejlbetjening.

saven må kun anvendes i overensstemmelse med dens tiltænkte formål. Enhver anden form for anvendelse er ikke tilladt. Vi fraskriver os ethvert ansvar for skader, det være sig på personer eller materiel, som måtte opstå som følge af, at maskinen ikke er blevet anvendt korrekt. Ansvaret bæres alene af brugeren/ejeren.

Bemærk, at vore produkter ikke er konstrueret til erhvervsmæssig, håndværksmæssig eller industriel brug. Vi fraskriver os ethvert ansvar, såfremt produktet anvendes i erhvervsmæssigt, håndværksmæssigt, industrielt eller lignende øjemed.

**DK**

#### 4. Tekniske data

Motorens slagvolumen	37,2 cm <sup>3</sup>
Maksimal motoreffekt	1,2 kW
Skærelængde	32 cm
Sværdlængde	14" (35 cm)
Kædedeling	(3/8"), 9,525 mm
Kædestyrke	(0,05"), 1,27 mm
Omdrejningstal, ubelastet	3100 ± 300 min <sup>-1</sup>
Maksimalt omdrejningstal med skæresæt	11000 min <sup>-1</sup>
Kædehastighed maks.	21 m/s
Tankindhold	310 cm <sup>3</sup>
Olietankindhold	210 cm <sup>3</sup>
Antivibreringsfunktion	Ja
Fortanding kædehjul	6 tænder x 9,525 mm
Kædebremse	Ja
Kobling	Ja
Automatisk kædesmøring	Ja
Kæde med reduceret tilbageslag	Ja
Nettovægt uden kæde og savsværd	4,5 kg
Nettovægt (tør)	5 kg
Benzinforbrug (specifikt)	560 g/kWh
ydtryksniveau L <sub>PA</sub> (ISO 22868)	100 dB(A)
Usikkerhed K <sub>PA</sub>	2,5 dB(A)
Lydeffektniveau L <sub>WA</sub> målt (ISO 22868)	110,9 dB(A)
Usikkerhed K <sub>WA</sub>	2,5 dB(A)
Lydeffektniveau L <sub>WA</sub> garanteret (ISO 2000/14/EC)	112 dB(A)
Vibration a <sub>hv</sub> (forreste håndtag) (ISO 22867)	maks. 5,46 m/s <sup>2</sup>
Usikkerhed K <sub>hv</sub>	1,5 m/s <sup>2</sup>
Vibration a <sub>hv</sub> (bageste håndtag) (ISO 22867)	maks. 6,21 m/s <sup>2</sup>
Usikkerhed K <sub>hv</sub>	1,5 m/s <sup>2</sup>
Kædetype	OREGON 91PJ052X (91P053X)
Sværdtype	OREGON 140SDEA041 (140SCEA041)
Tænderør	L8RTF

#### Støjudvikling og vibration skal begrænses til et minimum!

- Brug kun intakte og ubeskadigede maskiner.
- Vedligehold og rengør maskinen med jævne mellemrum.
- Tilpas arbejdsmåden efter maskinen.
- Overbelast ikke maskinen.
- Lad i givet fald maskinen underkaste et eftersyn.
- Sluk maskinen, når den ikke benyttes.
- Bær handsker.

#### 5. Før ibrugtagning

**⚠️ Viktigt:** Start først motoren, når saven er komplet færdigsamlet.

**⚠️ Viktigt:** Brug altid sikkerhedshandsker, når du håndterer kæden.

##### 5.1 Montering af savsværd

For at sikre at sværdet og kæden tilføres olie er det vigtigt UDELUKKENDE AT ANVENDE DET ORIGINALE SVÆRD. Oliehullet (fig. 2/pos. A) skal være fri for urenheder og aflejringer.

1. Kontroller, at kædebremsearmen er trukket tilbage til position UDKOBLING (fig. 3A).
2. Fjern de to møtrikker til sværdfastgøring (B). Tag overdækningen af (fig. 3B).
3. Drej justerskruen (D) med en skruetrækker IMOD URET, indtil ANGLÉN (E) (fremspringende spids) i enden af sin vandrings befinder sig i retning koblingscylinder og tandhjul (fig. 3B/3C).
4. Læg den ende af savsværdet, som er forsynet med kær, hen over sværdboltene (F). Ret sværdet ind således, at ANGLÉN passer ind i hullet (G) i savsværdet (fig. 3C/3D).

##### 5.2 Montering af savkæde

1. Hold kæden ud, så den danner en løkke - skærekanten (A) skal rettes til hele vejen rundt om løkken I URETS RETNING (fig. 4A).
2. Pres kæden rundt omkring tandhjulet (B) bag ved koblingen (C). Bemærk, at leddene skal være lagt ind mellem tænderne (fig. 4B).
3. Før transmissionsleddene ned i rillen (D) og omkring enden af sværdet (fig. 4B).

**Bemærk:** Savkæden hænger evt. lidt ned på sværdets nederste del. Dette er helt normalt.

4. Træk savsværdet fremad, indtil kæden ligger tæt ind på. Kontroller, at alle transmissionsleddene befinder sig i rillen på savsværdet.
5. Sæt koblingsskærmen på, og fastgør den med 2

skruer. Kæden må ikke glide ned af sværdet. Vær opmærksom på, at tappen (fig. 3C/pos. E) skal passe ind i hullet i sværdet (fig. 3D/pos. G). Spænd de 2 møtrikker fast med hånden, og følg anvisningerne om kædespænding i afsnittet INDSTILLING AF KÆDESPÆNDING.

### 5.3 Indstilling af kædespænding

Det er yderst vigtigt, at savkæden er spændt rigtigt; spændingen skal kontrolleres, inden motorsaven startes og under savearbejdet.

Hvis du giver dig tid til at indstille savkæden ordentligt, vil du kunne udføre et bedre savsnit, og kæden vil holde længere.

**⚠️ Viktigt:** Brug altid ekstra solide handsker, når du håndterer savkæden, også når du justerer den.

1. Hold sværdspidsen opad, og drej justerskruen (D) I URETS RETNING for at øge kædens spænding. Drej skruen IMOD URETS RETNING for at slække kæden. Kontroller, at kæden ligger på hele vejen rundt om savsværdet (fig. 5).
2. Når justering er foretaget - sværdspidsen vender stadigvæk op - spænder du møtrikkerne til sværdfastgøring godt. Kæden er spændt rigtigt, når den ligger tæt ind på sværdet og lader sig trække hele vejen rundt med hånden.

**Bemærk:** Hvis kæden kun vanskeligt lader sig dreje rundt om sværdet, eller hvis kæden blokerer, sidder den for stramt. Foretag finjustering således:

- A. Løsn møtrikkerne til sværdfastgøring, så de er fingerstramme. Gør kæden slappere ved langsomt at dreje justerskruen IMOD URETS RETNING. Træk kæden frem og tilbage på sværdet. Fortsæt med det, indtil kæden kan bevæges uden friktion, men dog stadigvæk ligger tæt. Øg spændingen ved at dreje justerskruen I URETS RETNING.
- B. Når savkæden har den rigtige spænding, holder du sværdspidsen opad og spænder møtrikkerne til sværdfastgøring godt.

**⚠️ Forsigtig:** En ny savkæde udvider sig og skal efterjusteres efter ca. 5 snit. Dette er normalt ved nye kæder - tidsintervallet mellem efterfølgende indstillinger bliver længere.

**⚠️ Forsigtig:** Hvis savkæden er FOR SLAP eller FOR STRAM, vil drivhjul, savsværd, kæde og lejet til krumtapakslen hurtigere slides. Fig. 6 illustrerer den rigtige spænding A (kold tilstand) og spænding B (varm tilstand). Fig. C viser en for slap kæde.

### 5.4 Mekanisk test af kædebremse

Kædesaven er forsynet med en kædebremse, som mindsker risikoen for kvæstelse som følge af tilbageslag. Bremsen selvudløser, hvis der udøves tryk ind på bremsearmen, hvis - f.eks. ved et tilbageslag - at brugerens hånd rammer ind på armen. Når bremsen udløses, standser kæden øjeblikkeligt.

**⚠️ Viktigt:** Kædebremsen har til formål at mindske risikoen for personskaade som følge af tilbageslag; den yder dog ikke tilstrækkelig beskyttelse, hvis der arbejdes med saven uden den nødvendige forsigtighed. Kontroller kædebremsen hver gang, inden saven tages i brug og med jævne mellemrum under arbejdet.

#### Kontrol af kædebremse

1. Kædebremsen er UDKOBLET (kæde kan bevæge sig), når BREMSEARMEN ER TRUKKET BAGUD OG LÅST FAST (fig. 7A).
2. Kædebremsen er INDKOBLET (kæde er låst fast), når bremsearmen er trukket frem og mekanismen (fig. 7B/pos. A) er synlig. Kæden skal så ikke kunne bevæges (fig. 7B).

**Bemærk:** Bremsearmen skal kunne gå i indgreb i begge positioner. Hvis du mærker en kraftig modstand, eller hvis armen ikke kan flyttes, må saven ikke benyttes. Saven skal i så fald indleveres til reparation hos autoriseret kundeservice.

### 5.5 Brændstof og olie

#### Brændstof

For et optimalt resultat skal anvendes almindelig, blyfri benzin blandet med særlig 2-taktsolie.

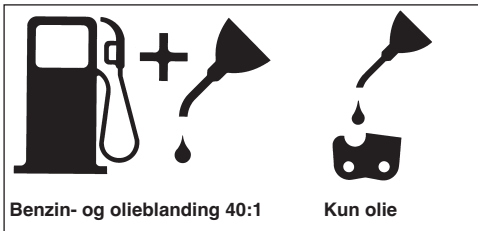
#### Brændstofblanding

Bland brændstoffet med 2-taktsolie i en egnet beholder. Ryst beholderen, så det hele blandes godt.

**⚠️ Viktigt:** Undgå brug af ren benzin. Det vil beskadige motoren, og garantien vil miste sin gyldighed. Brug ikke brændstofblandinger, som har stået lagret i mere end 90 dage.

**⚠️ Viktigt:** Til luftkølede 2-taktsmotorer skal anvendes en særlig 2-taktsolie med et blandingsforhold på 40:1. Undgå brug af 2-taktsolieprodukter med et blandingsforhold på 100:1. Utilstrækkelig oliesmøring beskadiger motoren; i givet fald mister den del af garantien, der vedrører motoren, sin gyldighed.

DK



### Anbefalet brændstof

Nogle traditionelle benzintyper er blandet med tilsætninger, såsom alkohol- eller æterforbindelser for at imødekomme gældende standarder vedrørende miljøskånsomme udstødningsgasser. Motoren kører tilfredsstillende med alle benzintyper, også med benzintyper, som er beriget med it. Det anbefales at bruge almindelig blyfri benzin.

### Oliering af kæde og savsværd

Hver gang brændstoftanken fyldes op med benzin, skal også kædeolietanken fyldes op. Det anbefales her at bruge almindelig kædeolie.

### Kontrolprocedurer før start af motor

**⚠️ Vigtigt:** Start/Brug aldrig saven, hvis sværdet og kæden ikke er sat rigtigt på.

1. Fyld brændstoftanken (A) op med den rigtige brændstofblanding (fig. 8).
2. Fyld olietanken (B) op med kædeolie (fig. 8).
3. Kontroller, at kædebremseren (C) er koblet ud, inden motoren startes (fig. 8). Når kæde- og olietank er fyldt op, spændes tankdækslet fast med hånden. Dette skal ske uden brug af værktøj.

## 6. Betjening

Kontroller maskinen for eventuelle skader inden brug, og brug den ikke i tilfælde af beskadigelse. Maskinen må kun startes med kædebremseren indkoblet. Kædebremseren er indkoblet, når bremsearmen er presset frem og mekanismen (fig. 7B/pos. A) er synlig.

### 6.1 Start af motor

1. Sæt tænd/sluk-knappen (A) på "On (I)" (fig. 9A)
2. Træk gasspjældsarmen (B) ud (fig. 9B), indtil den går i indgreb.
3. Tryk på knappen (C) til benzinpumpen 10 gange (fig. 9c).
4. Læg saven på et fast, plant underlag. Hold fast i saven med foden som vist. Træk ud i starteren 2 gange hurtigt efter hinanden. Pas på den

kørende kæde! (Fig.9D).

5. Skub gasspjældsarmen (B) helt ind (fig. 9B).
6. Hold fast i saven, og træk ud i starteren 4 gange hurtigt efter hinanden. Nu skal motoren starte (fig. 9D).
7. Lad motoren varme op i 10 sekunder. Tryk herefter kort på gasregulatoren (D), motoren slår over i "tomgang" (fig. 9E).

Hvis motoren ikke starter, gentager du ovennævnte handlingstrin, indtil motoren kører i tomgang.

**⚠️ Vigtigt:** Træk altid startkablet langsomt ud, indtil du møder den første modstand - herefter trækker du så hurtigt ud for at starte. Lad ikke startkablet smælde tilbage, når motoren er startet.

### 6.2 Genstart af varm motor

1. Tjek, at afbryderen står på ON.
2. Træk ud i startkablet højest 6 gange. Nu skal motoren starte.

### 6.3 Standsning af motor

1. Slip gasregulatoren, og vent, indtil motoren kører i tomgang.
2. Sæt tænd/sluk-knappen på "Stop (0)" for at stoppe motoren.

**Bemærk:** For at standse motoren i nødtilfælde skal du aktivere kædebremseren og sætte tænd/sluk-knappen på "Stop (0)".

### 6.4 Generelle anvisninger til savning

**⚠️ Vigtigt:** Fældning af træ er ikke tilladt uden den nødvendige uddannelse.

#### Fældning

Fældning betyder, at et stående træ saves over. Små træer med en diameter på 15-18 cm saves normalt over med et enkelt snit. Ved større træer skal der anlægges et forhug. Forhugget bestemmer den retning, som træet vil falde til.

**⚠️ Vigtigt:** Inden savningen påbegyndes, skal du rømme en flugtvej (A). Flugtvejen skal forløbe bagud og diagonalt med den modsatte side af den forventede faldretning, som vist på fig. 11.

**⚠️ Vigtigt:** Ved fældning af træ på en skråning skal brugeren af kædesaven opholde sig øverst på skråningen, da træet højst sandsynligt vil rulle/rutsche ned ad skråningen, når det falder.

**Bemærk:** Det er forhugget, der bestemmer



faldretningen (B). Inden du begynder savningen, skal du tage bestik af placeringen af større grene og træets naturlige hældning for at vurdere, hvor og hvordan træet vil falde (fig. 11).

**⚠️ Vigtigt:** Undgå træfældning under kraftig eller skiftende vind, eller hvis der er fare for beskadigelse af ejendom. Søg råd hos en fagmand. Fæld ikke et træ, hvis der er fare for at ramme el-ledninger. I tvivlstilfælde kontaktes den ansvarlige myndighed.

### Generelle retningslinjer for fældning af træer (fig. 12)

Træfældning omfatter normalt 2 hovedsnit: Forhug (C) og fældesnit (D). Begynd med den øverste del af forhugget (C) i træets faldside (E). Pas på ikke at lægge det nederste snit for dybt ind i træstammen. Det samlede forhug (C) skal være så dybt, at der skabes et ankerpunkt (F) med tilstrækkelig bredde og tykkelse. Forhugget skal være så bredt, at træets fald kan styres så længe som muligt.

**Vigtigt:** Stå aldrig foran et træ, efter at forhug er anlagt. Fældesnittet (D) skal udføres på den anden side af træet ca. 3-5 cm oven over kanten af forhugget (C).

Sav aldrig træstammen helt over. Sørg altid for at bevare et ankerpunkt. Det er ankerpunktet F, der holder træet. Hvis stammen saves helt over, vil du ikke være i stand til at styre faldretningen. Slå en kile eller et fældejern ind i fældesnittet, inden træet bliver ustabilt og begynder at bevæge sig. Så kan savsværdet ikke blive klemt fast i fældesnittet, hvis du fejlvurderer faldretningen. Tilskuere skal formentlig have adgang til træets faldområde; vent med at vælte træet om, til du er helt sikker på, at der ikke befinder sig personer i faldområdet.

**⚠️ Vigtigt:** Inden du saver det sidste snit, skal du sikre dig, at der ikke befinder sig personer eller dyr i træets faldområde.

### Fældesnit

1. Ved hjælp af træ- eller plastikkiler (A) forhindres det, at sværdet eller kæden (B) klemmes fast i indsnittet. Kiler er også med til at styre faldet (fig. 13).
2. Hvis diameteren på det træ, der skal saves over, overstiger sværdets længde, skal du udføre 2 snit som vist på figur 14.

**⚠️ Vigtigt:** Når fældesnittet nærmer sig ankerpunktet, begynder træet at falde. Så snart træet begynder at falde, skal du trække saven ud af indsnittet, standse motoren, lægge kædesaven fra dig og forlade området ad flugtvejen (fig. 11).

### Aftagning af grene

Grene skal fjernes fra træet, når det er væltet. Vent med at fjerne støttende grene (A), til stammen er bearbejdet i længden (fig. 15). Grene, som står i spænd, skal saves over nedefra og op, så kædesaven ikke sætter sig fast.

**⚠️ Vigtigt:** Sav aldrig grene over stående på træstammen.

### Tilskæring af længde

En fældet træstamme skal tilskæres i længden. Sørg for en god kropsbalance og stå oven over stammen, hvis du saver på en skråning. Stammen bør så vidt muligt være understøttet, så den ende, der skal saves over, ikke ligger direkte på jorden. Hvis stammen er understøttet i begge ender, og du skal skære i midten af stammen, skal du først lægge et halvt snit ovenfra og ned gennem stammen og herefter save nedefra og op. Herved undgår du, at sværdet og kæden kommer i klemme i stammen. Pas på, at kæden ikke skærer ned i jorden ved tilskæringen, da dette vil gøre kæden stump. Stå altid på den øverste side af skråningen under tilskæringen.

1. **Stamme understøttet i hele dens længde:** Sav ovenfra, og pas på ikke at save ned i jorden (fig. 16A).
2. **Stamme understøttet i den ene ende:** Sav først 1/3 af stammens diameter nedefra og op for at undgå afsplintning. Herefter saver du oppefra og mod det første snit for at undgå fastklemning (fig. 16B).
3. **Stamme understøttet i begge ender:** Sav først 1/3 af stammens diameter oppefra og ned for at undgå afsplintning. Herefter saver du nedefra og ind mod det første snit for at undgå fastklemning (fig. 16C).

**Bemærk:** Den bedste måde at foretage længdetilskæring på er ved hjælp af en savbuk. Er dette ikke muligt, skal stammen hæves og støttes af ved hjælp af grenstykkerne eller støtteblokke. Kontroller, at den stamme, der skal saves i, er stabilt understøttet.

**DK****Længdetilskæring på savbuk (fig. 17)**

Af hensyn til din sikkerhed og for at lette savearbejdet er det ved vertikal længdeopskæring nødvendigt med den helt rigtige position.

- A. Hold fast om saven med begge hænder, og før den højre om forbi kroppen, når du saver.
- B. Hold den venstre arm så lige som muligt.
- C. Fordel vægten på begge fødder.

**⚠ Forsigtig:** Under savearbejdet skal du hele tiden være opmærksom på, om der er nok olie på savkæden og savsværdet.

**7. Rengøring, vedligeholdelse, opbevaring og reservedelsbestilling**

Træk tændrørshætten ud, inden rengørings- og vedligeholdelsesarbejde påbegyndes.

**7.1 Rengøring**

- Hold så vidt muligt beskyttelsesanordninger, luftsprækker og motorhuset fri for støv og snavs. Gnid maskinen ren med en ren klud, eller foretag trykluftudblæsning med lavt tryk.
- Vi anbefaler, at maskinen rengøres hver gang efter brug.
- Rengør af og til maskinen med en fugtig klud og lidt blød sæbe. Undgå brug af rengørings- eller opløsningsmiddel, da det vil kunne ødelægge maskinens kunststofdele. Pas på, at der ikke kan trænge vand ind i maskinens indvendige dele.

**7.2 Vedligeholdelse**

**⚠ Vigtigt:** Vedligeholdelsesarbejde på kædesaven er forbeholdt autoriseret kundeservice, med undtagelse af de punkter, der er nævnt i denne vejledning

**7.2.1 Funktionstest af kædebremse**

Afprøv kædebremsen regelmæssigt. Kædebremsen skal afprøves før det første snit og igen efter et vist antal snit; kædebremsen skal altid afprøves efter vedligeholdelse.

**Sådan testes kædebremsen (fig.10):**

1. Læg saven på et rent, fast og plant underlag.
2. Tænd for motoren.
3. Tag fat i det bageste greb (A) med højre hånd.
4. Hold fast i det forreste greb (B) med venstre hånd [ikke kædebremsearmen (C)].
5. Tryk gasregulatoren ned til 1/3 hastighed, og aktiver så øjeblikkeligt kædebremsearmen med venstre hånds tommelfinger (C).

**⚠ Vigtigt:** Kædebremsen skal aktiveres langsomt og besindigt. Saven må ikke berøre noget; saven må ikke hænge ned fortil.

6. Kæden skal stoppe øjeblikkeligt. Slip herefter omgående gasregulatoren.

**⚠ Vigtigt:** Hvis kæden ikke stopper, skal du slukke for motoren og indlevere saven til reparation hos en autoriseret kundeservice.

7. Hvis kædebremsen fungerer, som den skal, skal du slukke motoren og sætte kædebremsen på UDKOBLING igen.

**7.2.2 Luftfilter**

**⚠ Vigtigt:** Brug aldrig saven uden luftfilter. Ellers vil støv og snavs trænge ind og beskadige motoren. Hold luftfiltret rent! Luftfiltret skal renses hver 20. driftstime og ved behov skiftes ud.

**Rensning af luftfilter (fig. 18)**

1. Tag den øverste overdækning (A) af, idet du fjerner fastspændingsskruen (B) til overdækningen. Tag overdækningen af (fig. 18a).
2. Løft luftfiltret (C) ud (fig. 18b).
3. Rens luftfiltret. Vask filtret i ren, varm sæbelud. Lad det tørre igennem i luften.

**Bemærk:** Det anbefales at have filtre klar i reserve.

4. Sæt luftfiltret i. Sæt overdækningen til motoren/luftfiltret på. Sørg for, at overdækningen sættes på, så den passer helt nøjagtigt. Spænd skruen til overdækningen fast.

**7.2.3 Brændstoffilter**

**⚠ Vigtigt:** Brug aldrig saven uden brændstoffiltret. Brændstoffiltret skal renses i intervaller à 100 driftstimer og i øvrigt skiftes ud, hvis det er beskadiget. Tøm brændstoftanken helt, inden du skifter filter.

1. Tag dækslet til brændstoftanken af.
2. Tag en blød tråd, og bøj den til.
3. Stik den ind i åbningen på brændstoftanken, og hasp brændstofslangen på. Træk forsigtigt brændstofslangen hen til åbningen, indtil du kan tage fat i den med fingrene.

**Bemærk:** Træk ikke slangen helt ud af tanken.

4. Tag filtret (A) ud af tanken (fig. 19).
5. Træk filtret ud med en drejende bevægelse, og rens det. Hvis det er beskadiget, skal filtret kasseres.
6. Isæt nyt eller rensat filter. Stik den ene ende af filtret ned i tankåbningen. Kontroller, at filtret sidder i nederste tankhjørne. Ryk filtret hen på sin rette plads med en lang skruetrækker.
7. Fyld tanken op med en frisk brændstofblanding. Se afsnittet BRÆNDSTOF OG OLIE. Sæt dækslet på igen.

#### 7.2.4 Tændrør (fig. 18B)

**⚠️ Viktigt:** For at savmotoren kan bevare sin ydeevne, skal tændrøret være rent og have den rigtige elektrodeafstand (0,6 mm). Tændrøret skal renses hver 20. driftstime og ved behov skiftes ud.

1. Sæt tænd/sluk-knappen på "Stop (0)".
2. Tag den øverste overdækning (A) af, idet du fjerner fastspændingsskruen (B) til overdækningen. Tag overdækningen af (fig. 18A).
3. Træk tændrørskablet (D) ud af tændrøret, idet du trækker og drejer på samme tid (fig. 18B).
4. Tag tændrøret ud med en tændrørnøgle. BRUG IKKE ANDET VÆRKTØJ.
5. Rens tændrøret med en kobbertrådsbørste, eller sæt et nyt i.

#### 7.2.5 Karburatorindstilling

Karburatoren er indstillet til optimal ydelse fra fabrikken. Skulle det blive nødvendigt at foretage efterjustering, skal saven indleveres til autoriseret kundeservice.

#### 7.2.6 Vedligeholdelse af savsværd

Savsværdet (kædens og tankkædens føreskinne) skal jævnligt smøres med olie. Grundig vedligeholdelse af savsværdet, således som beskrevet i følgende afsnit, er vigtig, så saven kan bevare sin optimale ydeevne.

**⚠️ Forsigtig:** Fortandingen på den nye sav er smurt med olie fra fabrikken. Hvis du ikke smører fortandingen med olie som beskrevet, aftager tændernes skarphed, hvorved savens ydelse nedsættes. Endvidere vil garantien miste sin gyldighed.

#### Hjælpemidler til oliering

Brug af oliesprøjte anbefales til påsmøring af olie på savsværdets fortanding. En oliesprøjte er forsynet med en nålespids, som er nødvendig for at kunne smøre olie på den fortandede spids.

#### Sådan smøres fortandingen med olie

Fortandingen skal smøres efter 10 timers drift eller en gang om ugen. Inden oliesmøring skal fortandingen på sværdet rengøres grundigt.

**Bemærk:** Det er ikke nødvendigt at tage savkæden af, når fortandingen på savsværdet skal smøres. Oliesmøringen kan foretages under arbejdet med motoren slukket.

**⚠️ Viktigt:** Bær ekstra solide arbejdshandsker, når du håndterer sværdet og kæden.

1. Sæt tænd/sluk-knappen på "Stop (0)".
2. Rengør fortandingen på savsværdet.
3. Stik nålespidsen på oliesprøjten ind i oliehuset, og sprøjt olie ind, indtil det trænger frem på den udvendige side af fortandingen (fig. 20).
4. Drej savkæden med hånden. Gentag oliesmøringen, indtil hele fortandingen er smurt med olie.

De fleste problemer med savsværdet kan undgås gennem en ordentlig vedligeholdelse af kædesaven. Et savsværd, som mangler olie, og brug af saven med FOR STRAM kæde øger slidet på sværdet. For at modvirke slitage på sværdet anbefales det at udføre følgende arbejdsstrin til vedligeholdelse af sværdet.

**⚠️ Viktigt:** Bær altid sikkerhedshandsker under vedligeholdelsesarbejde. Saven må ikke vedligeholdes, så længe motoren stadig er varm.

#### Vending af savsværd

Savsværdet skal vendes om hver 8. arbejdstime, så det slides jævnt.

Sværdillen og oliehuset skal renses med en særlig renseanordning til sværdriller (fig. 21A). Kontroller med jævne mellemrum sværdtakkerne for nedslidning, fjern grater, og ret om nødvendigt takkerne ud med en flad fil (fig. 21B).

**⚠️ Viktigt:** Sæt aldrig en ny kæde på et slidt savsværd.

#### Oliekanaler

Oliekanaler på sværdet skal renses for at sikre en ordentlig oliesmøring af sværdet og kæden under brugen.

**DK**

**Bemærk:** Oliekanalernes tilstand kan nemt kontrolleres. Hvis kanalerne er rene, frigiver kæden automatisk olie, få sekunder efter at saven er startet. Saven er udstyret med et automatisk oliesystem.

### Automatisk kædesmøring

Kædesaven er udstyret med et automatisk oliesystem med tandhjulstræk. Smøreanordningen forsyner automatisk sværdet og kæden med den rigtige oliemængde. Når motoren accelereres, flyder også olien hurtigere ud til savsværdet.

Kædesmøringen er indstillet optimalt fra fabrikken. Skulle det blive nødvendigt at foretage efterjustering, skal saven indleveres til autoriseret kundeservice.

På undersiden af kædesaven sidder stilleskruen til kædesmøringen (fig. 26/ pos. A). Drejning til venstre mindsker kædesmøringen, drejning til højre øger kædesmøringen.

For at kontrollere kædesmøringen holdes kædesaven med kæden over et stykke papir, hvorefter der gives fuld gas et par sekunder. Den indstillede oliemængde kan aflæses af papiret.

## 7.2.7 Vedligeholdelse af kæde

### Skærping af kæde

Til skærping af kæden benyttes specialværktøj, som sikrer, at knivene er skærpet i den rigtige vinkel og den rigtige dybde. For en uerfaren bruger af kædesave anbefaler vi at lade savkæden skærpe af en fagmand hos den lokale kundeservice. Hvis du selv ønsker at skærpe din savkæde, kan du få det fornødne specialværktøj hos en professionel kundeservice.

### Skærping af kæde (fig. 22)

Kæden skærpes med en rund fil, Ø 4,8 mm, iført sikkerhedshandsker.

Spidserne må kun skærpes med udadgående bevægelser (fig. 23); bemærk værdierne, der følger af fig. 22.

Efter skærping skal skæreeleddene alle være lige brede og lange.

**⚠️ Vigtigt:** En skarp kæde giver velformede spån. Hvis kæden frembringer savsmuld, skal den skærpes.

Når skærene er blevet skærpet 3-4 gange, skal du kontrollere højden på dybdestoppene og om nødvendigt lægge dem dybere med en flad fil og herefter afrunde det forreste hjørne (fig. 24).

### Kædespænding

Kædens spænding skal kontrolleres regelmæssigt; efterjuster den ved behov, så at kæden ligger tæt ind på sværdet, men dog stadig er løs nok til at kunne trækkes i med hånden (se også punkt 5.3).

### Tilkøring af ny savkæde

En ny kæde og skinne skal efterjusteres efter mindre end 5 snit. Dette er normalt under tilkøringsperioden, og tidsintervallet mellem efterfølgende indstillinger bliver længere.

**⚠️ Vigtigt:** Fjern aldrig mere end 3 led fra en kæde. Det vil kunne beskadige fortandingen.

### Oliering af kæden

Kontroller, at det automatiske oliesystem fungerer, som det skal. Sørg for, at olietanken altid er fyldt. Under savearbejdet skal sværdet og kæden altid være tilstrækkelig smurt for at nedsætte friktionen.

Sværdet og kæden skal altid være smurt ind i olie. Anvendes saven uden tilstrækkelig olieindsmøring, aftager skæreydelsen, savkædens holdbarhed reduceres, kæden bliver hurtig stump og sværdet slides hurtigt på grund af overophedning. Typiske tegn på, at saven mangler olie, er røgdudvikling eller misfarvning af sværdet.

## 7.3 Opbevaring

**⚠️ Forsigtig:** Skal kædesaven opmagasineres længere end 30 dage, skal disse anvisninger følges:

### Opmagasinerings af kædesaven

Hvis kædesaven skal opmagasineres i mere end 30 dage, skal den forberedes. Ellers fordampes det resterende brændstof i karburatoren og efterlader et gummiagtigt udfældningsprodukt. Dette kan besværliggøre start af motoren og evt. nødvendiggøre en omkostningstung reparation.

1. Tag langsomt dækslet til brændstoftanken af for at lempe et eventuelt tryk i tanken. Tøm forsigtigt tanken.
2. Start motoren, og lad den køre, indtil saven standser for derved at fjerne brændstof fra karburatoren
3. Lad motoren køle af (i ca. 5 min.).
4. Tag tændrøret ud (se 7.2.4).
5. Put 1 teskefuld ren 2-taktsolie i forbrændingskammeret (fig. 25). Træk flere gange langsomt i startsnoren for at overtrække de interne komponenter. Sæt tændrøret i igen.

**Bemærk:** Opmagasiner saven et tørt sted og på god afstand af mulige antændelseskilder, f.eks. ovne, varmtvandsbeholdere med gas, gasfyrede tørrere, etc.

#### Genoptagelse af driften

1. Tag tændrøret ud (se 7.2.4).
2. Træk hurtigt ud i startsnoren for at fjerne overskydende olie fra forbrændingskammeret.
3. Rens tændrøret, og sørg for, at elektrodeafstanden er rigtig; eller sæt et nyt tændrør i med den rigtige elektrodeafstand.
4. Forbered saven til brug.
5. Fyld tanken op med den rigtige brændstof-/olieblanding. Se afsnittet BRÆNDSTOF OG OLIE.

#### 7.4 Reservedelsbestilling

Følgende bedes oplyst ved bestilling af reservedele:

- Savens typebetegnelse
- Savens varenummer
- Savens ident-nummer
- Nummeret på den ønskede reservedel

Aktuelle priser og øvrig information findes på [www.isc-gmbh.info](http://www.isc-gmbh.info)

## 8. Bortskaffelse og genanvendelse

Maskinen er pakket ind for at undgå transportskader. Emballagen består af råmaterialer og kan således genanvendes eller indleveres på genbrugsstation. Maskinen og dens tilbehør består af forskellige materialer, f.eks. metal og plast. Defekte komponenter skal kasseres ifølge miljøforskrifterne og må ikke smides ud som almindeligt husholdningsaffald. Hvis du er i tvivl: Spørg din forhandler, eller forhør dig hos din kommune!

**DK****9. Fejlsøgningskema**

<b>Problem</b>	<b>MULIG</b>	<b>Afhjælpning</b>
Motoren starter ikke, eller den starter, men kører ikke.	Fejl i startprocessen.	Læs anvisningerne i denne vejledning.
	Kaburatorblanding afstemt forkert.	Få kaburatoren indstillet hos autoriseret kundeservice.
	Tilsodet tændrør.	Rens/Indstil eller udskift tændrør.
	Tilstoppet brændstoffilter.	Skift brændstoffilter.
Motoren starter, men kører ikke med fuld ydelse.	Arm fejlagtigt i choke-position.	Sæt armen på DRIFT.
	Snavset luftfilter.	Tag filtret ud, rens det, og sæt det i igen.
	Kaburatorblanding afstemt forkert.	Få kaburatoren indstillet hos autoriseret kundeservice.
Motoren hakker.	Kaburatorblanding afstemt forkert.	Få kaburatoren indstillet hos autoriseret kundeservice.
Ingen ydelse under belastning.	Tændrør indstillet forkert.	Rens/Indstil eller udskift tændrør.
Motoren kører uregelmæssigt.	Kaburatorblanding afstemt forkert.	Få kaburatoren indstillet hos autoriseret kundeservice.
Kraftig røgudvikling.	Forkert brændstofblanding.	Brug den rigtige brændstofblanding (forhold 40:1).
Ingen ydelse under belastning.	Kæden stump.	Skærp kæden, eller indlæg ny kæde
	Kæden slap.	Spænd kæden.
Motor dør ud.	Benzintank tom.	Fyld benzintanken.
	Brændstoffilter placeret forkert i tanken.	Fyld benzintanken helt op, eller bring brændstoffiltret i en anden position i benzintanken.
Utilstrækkelig kædesmøring. (Sværd og kæde bliver varme.)	Kædeolietanken er tom	Fyld kædeolietanken op.
	Oliekanaler ude af funktion	Rens oliehuset i sværdet (fig. 2/pos. A) Rens sværdrillen.

## Innehållsförteckning

1. Säkerhetsanvisningar
2. Beskrivning av maskinen
3. Ändamålsenlig användning
4. Tekniska data
5. Innan du använder maskinen
6. Använda maskinen
7. Rengöring, underhåll, förvaring och reservdelsbeställning
8. Skrotning och återvinning
9. Felsökning

**S****△ Obs!**

Innan produkten kan användas måste särskilda säkerhetsanvisningar beaktas för att förhindra olyckor och skador. Läs därför noggrant igenom denna bruksanvisning. Förvara den på ett säkert ställe så att du alltid kan hitta önskad information. Om produkten ska överlåtas till andra personer måste även denna bruksanvisning medfölja. Vi övertar inget ansvar för olyckor eller skador som har uppstått om denna bruksanvisning eller säkerhetsanvisningarna åsidosätts.

**1. Säkerhetsanvisningar**

Gällande säkerhetsanvisningar finns i det bifogade häftet.

**△ VARNING!****Läs alla säkerhetsanvisningar och instruktioner.**

Försummelse vid iakttagandet av säkerhetsanvisningarna och instruktionerna kan förorsaka elstöt, brand och/eller svåra skador.

**Förvara alla säkerhetsanvisningar och instruktioner för framtiden.****2. Beskrivning av maskinen (bild 1)**

1. Svärd
2. Sågkedja
3. Kedjespännskruv
4. Anslagstaggar
5. Kedjebromsspak / främre handskydd
6. Främre handtag
7. Starthandtag
8. Tändstift (under luftfilterlocket)
9. Luftfilterlock
10. Stoppknappen
11. Säkerhetsspärr
12. Lock till oljetank
13. Maskinkåpa
14. Lock till bränsletank
15. Bakre handtag
16. Kedjeskydd
17. Strypreglage (förgasarinställning)
18. Svärdets fästmutter
19. Gasreglage
20. Kedjefångare

**Säkerhetsfunktioner (bild 1)**

- 2 SÅGKEDJA MED LÅG REKYL med speciellt utvecklade säkerhetsanordningar hjälper dig att hålla emot rekyl.
- 5 KEDJEBROMSSPAKEN / HANDSKYDDET skyddar användarens vänsterhand om den skulle glida av från det främre handtaget under drift.
- 5 KEDJEBROMSEN är en säkerhetsfunktion för att reducera risken för skador pga. rekyl. En löpande sågkedja stoppas inom loppet av millisekunder. Bromsen aktiveras av KEDJEBROMSSPAKEN.
- 10 STOPPKNAPPEN stoppar genast motorn när den kopplas ifrån. Stoppknappen måste ställas på ON för att motorn ska kunna startas (på nytt).
- 11 SÄKERHETSUTLÖSAREN förhindrar att motorn accelererar tillfälligt. Du kan endast trycka in gasreglaget (19) om säkerhetsutlösaren först har tryckts in.
- 20 KEDJEFÅNGAREN minskar risken för skador om sågkedjan skulle brista eller hoppa av under drift. Kedjefångaren ska fånga upp en kedja som slår fram och tillbaka.

**Obs!** Ta reda på hur din såg och dess olika delar fungerar.

**3. Ändamålsenlig användning**

Kedjan får endast användas till sitt avsedda syfte, dvs. sågning av trä. Du får endast fälla träd om du har genomgått utbildning. Tillverkaren ansvarar ej för skador som har uppstått pga. ej ändamålsenlig användning eller felaktig betjäning.

Maskinen får endast användas till sitt avsedda ändamål. Användningar som sträcker sig utöver detta användningsområde är ej ändamålsenliga. För materialskador eller personskador som resulterar av sådan användning ansvarar användaren/operatören själv. Tillverkaren påtar sig inget ansvar.

Tänk på att våra produkter endast får användas till ändamålsenligt syfte och inte har konstruerats för yrkesmässig, hantverksmässig eller industriell användning. Vi ger därför ingen garanti om produkten ska användas inom yrkesmässiga, hantverksmässiga eller industriella verksamheter eller vid liknande aktiviteter.



#### 4. Tekniska data

Motorns cylindervolym	37,2 cm <sup>3</sup>
Maximal motoreffekt	1,2 kW
Såglängd	32 cm
Svärdlängd	14" (35 cm)
Kedjedelning	(3/8"), 9,525 mm
Kedjetjocklek	(0,05"), 1,27 mm
Varvtal i tomgång	3100 ± 300 min <sup>-1</sup>
Maximalt varvtal med skärutrustning	11000 min <sup>-1</sup>
Kedjehastighet max.	21 m/s
Tankvolym	310 cm <sup>3</sup>
Oljetankens volym	210 cm <sup>3</sup>
Antivibrationsfunktion	ja
Antal tänder på kedjehjulet	6 tänder x 9,525 mm
Kedjebroms	ja
Koppling	ja
Automatisk kedjeoljning	ja
Kedja med låg rekyl	ja
Nettovikt utan kedja och svärd	4,5 kg
Nettovikt (torrt skick)	5 kg
Bensinförbrukning (specifik)	560 g/kWh
Ljudtrycksnivå L <sub>PA</sub> (ISO 22868)	100 dB(A)
Osäkerhet K <sub>PA</sub>	2,5 dB(A)
Ljudeffektnivå L <sub>WA</sub> uppmätt (ISO 22868)	110,9 dB(A)
Osäkerhet K <sub>WA</sub>	2,5 dB(A)
Ljudeffektnivå L <sub>WA</sub> garanterad (2000/14/EC)	112 dB(A)
Vibration a <sub>hv</sub> (främre handtaget) (ISO 22867)	max. 5,46 m/s <sup>2</sup>
Osäkerhet K <sub>hv</sub>	1,5 m/s <sup>2</sup>
Vibration a <sub>hv</sub> (bakre handtaget) (ISO 22867)	max. 6,21 m/s <sup>2</sup>
Osäkerhet K <sub>hv</sub>	1,5 m/s <sup>2</sup>
Kedjetyp	OREGON 91PJ052X (91P053X)
Svärdtyp	OREGON 140SDEA041 (140SCEA041)
Tändstift	L8RTF

#### Begränsa uppkomsten av buller och vibration till ett minimum!

- Använd endast intakta maskiner.
- Underhåll och rengör maskinen regelbundet.
- Anpassa ditt arbetssätt till maskinen.
- Överbelasta inte maskinen.
- Lämna in maskinen för översyn vid behov.
- Slå ifrån maskinen om den inte används.
- Bär handskar.

#### 5. Innan du använder maskinen

**⚠ Varning!** Starta inte motorn förrän sågen har monterats komplett.

**⚠ Varning!** Bär alltid skyddshandskar när du hanterar kedjan.

##### 5.1 Montera svärdet

För att säkerställa att svärdet och kedjan förses med olja, ANVÄND ENDAST ORIGINALSVÄRD. Smörjningshålet (bild 2 / pos. A) måste vara fritt från föroreningar och avlagringar.

1. Kontrollera att kedjebromsspaken har dragits tillbaka till läge URKOPPLAD (bild 3A).
2. Ta bort svärdets två fästmuttrar (B). Ta av skyddet (bild 3B).
3. Vrid på justerskruven (D) med en skruvmejsel i MOTSOLS RIKTNING, tills TAPPEN (E) (utskjutande spets) befinner sig vid slutet av skjutsträcken i riktning mot kopplingsvalsen och kughjulet (bild 3B/3C).
4. Lägg svärdets skårade ände över de två svärdbultarna (F) (bild 3C/3D).

##### 5.2 Montera Sågkedjan

1. Lägg ut kedjan i en ögla så att snittkanterna (A) är riktade i MEDSOLS RIKTNING runt om ögla (bild 4A).
2. Skjut kedjan runt om kughjulet (B) bakom kopplingen (C). Tänk på att länkarna måste ha lagts in mellant (bild 4B).
3. För in drivlänkarna i spåret (D) och runt om svärdets ände (bild 4B).

**Obs!** Eventuellt hänger sågkedjan ned en aning på undersidan av svärdet. Detta är dock normalt.

4. Dra svärdet framåt tills kedjan ligger emot. Kontrollera att alla drivlänkarna ligger i svärdets spår.
5. Montera kopplingskyddet och fäst det med två skruvar. Se till att tappen (bild 3C / pos. E) passar in i hålet i svärdet (bild 3D / pos. G). Tänk på att

## S

kedjan inte får glida av svärdet. Dra åt de två muttrarna med handen och följ instruktionerna för att ställa in spänningen i avsnitt STÄLLA IN KEDJESPÄNNINGEN.

### 5.3 Ställa in kedjespänningen

Det är mycket viktigt att sågkedjan har rätt spänning. Kontrollera detta före start och under alla sågningsarbeten.

Om du tar tid på dig och ställer in sågkedjan idealt, kommer dina sågresultat att bli bättre, samtidigt som kedjans livslängd förlängs.

**⚠ Varning!** Bär alltid kraftiga handskar när du hanterar eller ställer in sågkedjan.

1. Håll svärdets spets uppåt och vrid på justerskruven (D) i MEDSOLS RIKTNING för att höja spänningen i kedjan. Om du vrider på skruven i MOTSOLS RIKTNING, kommer kedjans spänning att avta. Kontrollera att kedjan har lagts runt om hela svärdet (bild 5).
2. Efter justeringen, medan svärdets spets fortfarande pekar uppåt, måste du dra åt svärdets fästmuttrar hårt. Kedjan har rätt spänning när den ligger tätt emot svärdet och kan dras runt hela svärdet med handen (bär handskar).

**Obs!** Om det går trögt att dra kedjan runt svärdet, eller om kedjan är blockerad, är detta ett tecken på att kedjan är för hårt spänd. Utför då följande mindre inställningar:

- A. Lossa på svärdets två fästmuttrar tills de är fingerfasta. Lossa på spänningen genom att långsamt vrida justerskruven i MOTSOLS RIKTNING. Dra kedjan fram och tillbaka på svärdet. Gör detta tills kedjan kan dras utan att den klämmer fast, men ändå ligger tätt emot svärdet. Höj spänningen genom att vrida justerskruven i MEDSOLS RIKTNING.
- B. När sågkedjan har spänts in rätt, håll svärdets spets uppåt och dra åt svärdets två fästmuttrar hårt.

**⚠ Varning!** Eftersom en ny sågkedja tänjs ut, måste du justera in den på nytt efter ca fem sågningar. Detta är normalt vid nya kedjor och intervallet för framtida inställningar blir därefter allt större.

**⚠ Varning!** Om sågkedjan sitter FÖR LÖST eller FÖR HÅRT, kommer drivhjulet, svärdet, kedjan och vevaxellagret att slitas fortare. I bild 6 visas rätt spänning A (kallt skick) och B (varmt skick). I bild C visas en sågkedja som är alltför lös.

### 5.4 Mekanisk test av kedjebromsen

Motorsågen är utrustad med en kedjesåg som ska reducera risken för skador pga. rekyler. Bromsen aktiveras när bromsspaken utsätts för tryck, under förutsättning att användarens ena hand slår emot spaken, t ex vid en reky. När bromsen aktiveras stoppas kedjan abrupt.

**⚠ Varning!** Kedjebromsen syftar visserligen till att reducera risken för skador pga. rekyler, men kan inte erbjuda tillräckligt skydd om motorsågen används på ett vårdslöst sätt. Kontrollera alltid kedjebromsen innan sågen används och därefter regelbundet under arbetets gång.

#### Kontrollera kedjebromsen

1. Kedjebromsen är URKOPPLAD (kedjan kan rotera) om BROMSSPAKEN HAR DRAGITS BAKÅT OCH ÅR SPÅRRAD (bild 7A).
2. Kedjebromsen är INKOPPLAD (kedjan är spärrad) om bromsspaken har skjutits fram och mekanismen (bild 7B / pos. A) syns. Kedjan ska inte kunna rubbas (bild 7B).

**Obs!** Bromsspaken måste snäppa in i båda lägena. Om du märker ett starkt motstånd, eller om spaken inte kan förskjutas, ska du inte använda sågen. Lämna genast in den till professionell kundtjänst för reparation.

### 5.5 Bränsle och olja

#### Bränsle

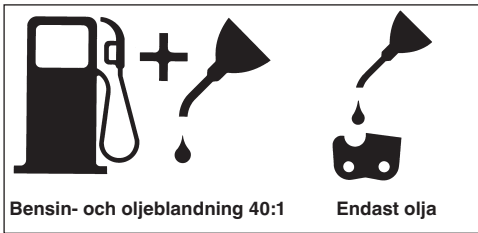
För optimala resultat, tanka motorsågen med normalt, blyfritt bränsle uppblandat med särskild 40:1 tvåtaktsmotorolja.

#### Bränsleblandning

Blanda bränslet med tvåtaktsolja i en godkänd behållare. Skaka kraftigt på behållaren för att blanda samman alla beståndsdelar väl.

**⚠ Varning!** Använd aldrig förtunnat bränsle till denna såg. Motorn skadas och garantin för denna produkt upphör att gälla. Använd inga bränsleblandningar som har lagrats längre än 90 dagar.

**⚠ Varning!** Om en tvåtaktsolja används som avviker från specialoljan, måste superolja för luftkylda tvåtaktsmotorer med ett blandningsförhållande på 40:1 användas. Använd ingen tvåtaktsolja med ett blandningsförhållande på 100:1. Otillräcklig smörjning skadar motorn och garantin för motorn upphör att gälla.



### Rekommenderade bränslen

Vissa normala bensinsorter är uppblandade med tillsatser som alkohol- eller eterföreningar för att uppfylla standarderna för renare avgaser. Motorn fungerar tillfredsställande med alla bensinsorter, även med syresatta bensinsorter. Använd helst blyfri bensin.

### Olja in kedjan och svärdet

Fyll alltid på kedjeoljetanken samtidigt som bränsletanken. Vi rekommenderar vanlig kedjeolja.

### Kontrollera innan motorn slås på

**⚠ Varning!** Starta inte och använd inte sågen om svärdet och kedjan inte har satts på ordentligt.

1. Fyll på bränsletanken (A) med rätt bränsleblandning (bild 8).
2. Fyll på oljetanken (B) med kedjeolja (bild 8).
3. Kontrollera att kedjebromsen (C) har kopplats ur innan motorn startas (bild 8).

Efter att kedje- och oljetanken har fyllts på måste du dra åt tanklocket för hand. Använd inget verktyg.

## 6. Använda maskinen

Innan maskinen tas i drift ska den kontrolleras om den har skadats. Om maskinen uppvisar skador får den inte användas. Maskinen får endast användas om kedjebromsen är inkopplad. Kedjebromsen är inkopplad om bromsspaken har skjutits fram och mekanismen (bild 7B / pos. A) syns.

### 6.1 Starta motorn

1. Ställ strömbrytaren (A) på "Till (I)" för att starta motorn (bild 9A).
2. Dra ut strypreglaget (B) (bild 9B) tills det snäpper fast.
3. Tryck in bensinpumpens knapp (C) 10 gånger (bild 9C).
4. Lägg sågen på ett fast, plant underlag. Håll sågen på det sätt som beskrivs i bilden. Dra ut

startsnöret snabbt fyra gånger. Se upp för den roterande kedjan! (Bild 9D)

5. Skjut in strypreglaget (B) till stopp (bild 9B).
6. Håll fast sågen och dra ut startsnöret snabbt fyra gånger. Motorn bör starta (bild 9D).
7. Låt motorn värma upp under 10 sekunder. Tryck in gasreglaget (D) kort för att motorn ska skifta till tomgång (bild 9E).

Upprepa punkterna ovan om motorn inte startar.

**⚠ Varning!** Dra alltid ut startsnöret långsamt tills du märker av ett motstånd och dra sedan ut snöret snabbt för att starta motorn. Låt inte startsnöret slå tillbaka plötsligt efter att motorn har startat.

### 6.2 Starta varm motor på nytt

1. Kontrollera att brytaren står på ON.
2. Dra ut startsnöret tio gånger. Motorn bör starta.

### 6.3 Stoppa motorn

1. Släpp gasreglaget och vänta tills motorn stannar.
2. Skjut STOPP-knappen nedåt för att stoppa motorn.

**Obs!** För att stoppa motorn i nödfall, aktivera kedjebromsen och ställ strömbrytaren på "Stop (0)".

### 6.4 Allmänna instruktioner för sågning

**⚠ Varning!** Du får endast fälla träd om du har fått lämplig utbildning!

### Fällning

Fällning betyder att du sågar ned ett träd. Mindre träd med en diameter på 15-18 cm kan du normalt sett såga med ett snitt. Vid större träd måste du göra riktskär. Ett riktskär bestämmer trädets fällriktning.

**⚠ Varning!** Innan du börjar såga ska du ha planerat in och frilagt en reträttväg (A). Reträttvägen ska gå bakåt och diagonalt bort från den förväntade fällriktningen, se beskrivningen i bild 11.

**⚠ Varning!** Om ett träd ska fällas på en slänt, måste motorsågsanvändaren stå på den övre delen av slänten, eftersom trädet troligtvis kommer att rulla eller glida nerför slänten efter att det har fällts.

**Obs!** Fällriktningen (B) bestäms av riktskåret. Innan du börjar såga, beakta större grenar och trädets naturliga lutning, för att kunna uppskatta trädets fallsträcka. (bild 11)

**⚠ Varning!** Fäll inga träd om vinden är stark eller omväxlande, eller om det finns risk för att egendom

**S**

kan komma till skada. Hör efter med en expert som är utbildad för trädfällning. Fäll inga träd om det finns risk för att de faller på ledningar, och informera myndigheten som är ansvarig för ledningen innan du faller trädet.

**Allmänna riktlinjer för trädfällning (bild 12)**

I normalfall består fällningen av två snitt:

Fällskär (C) och riktskär (D).

Börja med det övre belägna riktskåret (C) mitt emot trädets fällsida (E). Se till att snittet inte går för långt in i trädstammen.

Skåran (C) ska vara så djup att ett tillräckligt brett och starkt gångjärn (F) skapas. Dessutom måste riktskåret vara tillräckligt brett för att fällningen av trädet ska kunna kontrolleras så länge som möjligt.

**⚠ Varning!** Gå aldrig framför trädet om riktskåret har sågats in. Såga fällskåret (C) på trädets andra sida med klossens undersida ca 3-5 cm under riktskårets (D) kant.

Såga aldrig igenom trädstammen helt. Låt alltid ett gångjärn sitta kvar. Detta gångjärn ser till att trädet står kvar. Om du sågar igenom stammen helt, kan du inte längre kontrollera trädets fällriktning.

Sätt in en kil eller ett brytjärn i snittet innan trädet blir instabilt och börjar svaja. Det finns då risk för att motorsågens svärd fastnar om du har bedömt fällriktningen felaktigt. Se till att inga åskådare finns i närheten av trädet så länge det står och du inte har puttat omkull det.

**⚠ Varning!** Innan du gör det slutgiltiga snittet, kontrollera att inga åskådare, djur eller andra hinder finns i fällriktningen.

**Fällskär**

1. Använd trä- eller plastkilar (A) för att förhindra att svärdet eller kedjan (B) kläms fast i sågningen. Kilar används även till att kontrollera fällningen (bild 13).
2. Om trädets diameter är större än svärdets längd, måste du göra två skär enligt beskrivningen (bild 14).

**⚠ Varning!** När fällskåret närmar sig gångjärnet, börjar trädet att falla. Så snart trädet börjar falla måste du dra ut sågen ur stammen, stanna motorn, lägga ned motorsågen och lämna platsen längs reträttvägen (bild 11).

**Ta bort grenar**

Ta bort grenarna när trädet har fällts. Ta inte bort större grenar (A) förrän stammen har kapats till avsedda längder (bild 15). Grenar som står under

spänning måste sågas underifrån så att kedjesågen inte kläms fast.

**⚠ Varning!** Såga aldrig av grenar medan du står på trädstammen

**Kapa stammen**

Kapa den liggande trädstammen till önskade längder. Se till att du står stabilt och stå alltid ovanför stammen om den ligger på en slänt. Om möjligt ska stammen stöttas upp så att änden som ska sågas av inte ligger direkt på marken. Om stammens båda ändar stötts upp och du måste såga i mitten, måste du göra ett halvt snitt genom stammen från ovansidan, och därefter ett halvt snitt från undersidan och uppåt. Detta förhindrar att svärdet och kedjan kläms fast i stammen. När du kapar stammen, se till att kedjan inte skär ned i marken, eftersom detta mycket snabbt leder till att kedjan blir trubbig. Stå alltid upptill på slänten när du kapar.

1. **Hela stammen stötts upp:** Såga från ovansidan och se till att kedjan inte skär ned i marken (bild 16A).
2. **Stammen stötts upp vid ena änden:** Såga först 1/3 av stammens diameter från undersidan och uppåt för att undvika splitterbildning. Såga därefter uppifrån fram till första snittet för att förhindra att kedjan kläms fast (bild 16B).
3. **Stammen stötts upp vid båda ändarna:** Såga först 1/3 av stammens diameter från ovansidan och nedåt för att undvika splitterbildning. Såga därefter nedifrån fram till första snittet för att förhindra att kedjan kläms fast (bild 16C).

**Obs!** Den bästa metoden för att kapa en trädstam är med hjälp av en sågbock. Om detta inte är möjligt bör du lyfta upp stammen i grenarna eller med stödblock och därefter sätta ned den på ett stöd. Kontrollera att stammen som ska sågas ligger säkert.

**Kapa stammen på sågebocken (bild 17)**

För din egen säkerhet och för att underlätta sågningen är det viktigt att du står rätt när du kapar stammen.

- A. Håll fast sågen med båda händerna och för den till höger om din kropp när du utför sågningen.
- B. Håll vänster arm så rak som möjligt.
- C. Fördela din vikt på båda fötter.

**⚠ Varning!** Medan du använder motorsågen måste du alltid se till att sågkedjan och svärdet är tillräckligt inoljade.

## 7. Rengöring, underhåll, förvaring och reservdelsbeställning

Dra alltid ut tändstiftskontakten före alla rengörings- och underhållsarbeten.

### 7.1 Rengöra maskinen

- Håll skyddsanordningarna, ventilationsöppningarna och motorkåpan i så damm- och smutsfritt skick som möjligt. Torka av maskinen med en ren duk eller blås av den med tryckluft med svagt tryck.
- Vi rekommenderar att du rengör maskinen efter varje användningstillfälle.
- Rengör maskinen med jämna mellanrum med en fuktig duk och en aning såpa. Använd inga rengörings- eller lösningsmedel. Dessa kan skada maskinens plastdelar. Se till att inga vätskor tränger in i maskinens inre.

### 7.2 Underhåll

**⚠ Varning!** Samtliga underhållsarbeten på motorsågen bortsett från punkterna som anges i denna bruksanvisning får endast utföras av behörig kundtjänst.

#### 7.2.1 Driftstest av kedjebromsen

Kontrollera i regelbundna intervaller att kedjebromsen fungerar på föreskrivet sätt.

Testa kedjebromsen innan du gör första sågningen, efter flera sågningar och tvunget efter att underhåll har utförts på kedjebromsen.

#### Testa kedjebromsen på följande sätt (bild 10):

1. Lägg sågen på ett rent, fast och plant underlag.
2. Låt motorn köra.
3. Håll det bakre handtaget (A) med höger hand.
4. Håll det främre handtaget (B) med vänster hand [inte kedjebromsspaken (C)].
5. Tryck gasreglaget till 1/3 hastighet och aktivera därefter genast kedjebromsspaken (C).

**⚠ Varning!** Aktivera kedjebromsspaken långsamt och försiktigt. Sågen får inte röra vid några föremål, och får inte hänga ned framtill.

6. Kedjan måste stoppa plötsligt. Släpp därefter genast gasreglaget.

**⚠ Varning!** Om kedjan inte stannar, slå ifrån motorn och lämna in motorsågen till en behörig kundtjänst för reparation.

7. Om kedjebromsen fungerar rätt kan du slå ifrån motorn och därefter ställa kedjebromsen i läge URKOPPLAD på nytt.

### 7.2.2 Luftfilter

**⚠ Varning!** Använd aldrig sågen utan luftfilter. Det finns risk för att damm och smuts sugts in och förstör motorn. Håll luftfiltret rent! Luftfiltret måste rengöras eller bytas ut var 20:e drifttimme.

#### Rengöra luftfiltret (bild 18A/18B)

1. Skruva av det övre locketets fästskruv (B) och ta sedan av det övre locket (A). Därefter kan locket tas av (bild 18A).
2. Lyft ut luftfiltret (C) (bild 18B).
3. Rengör luftfiltret. Tvätta ur filtret i en ren och varm tvållösning. Låt därefter filtret lufttorka helt.

**Obs!** Vi rekommenderar att du håller reservfilter i lager.

4. Sätt in luftfiltret. Sätt på locket till motorn/luftfiltret. Se till att locket ligger på exakt. Dra åt locketets fästskruv.

### 7.2.3 Bränslefilter

**⚠ Varning!** Använd aldrig sågen utan bränslefilter. Byt ut bränslefiltret var 100:e driftstimme eller byt ut det om det har skadats. Töm bränsletanken helt innan du byter ut filtret.

1. Ta av locket till bränsletanken.
2. Böj till en mjuk tråd.
3. Skjut in tråden i bränsletanken och haka fast bränsleslangen. Dra försiktigt bränsleslangen fram till öppningen tills du kan dra ut den med fingrarna.

**Obs!** Dra inte ut slangen helt ur tanken.

4. Lyft ut filtret (A) ur tanken (bild 19).
5. Dra av filtret med en vridande rörelse och rengör det därefter. Om filtret har skadats måste det kastas.
6. Sätt in ett nytt filter. Sätt filtrets ena ände i tanköppningen. Kontrollera att filtret sitter i det undre hörnet av tanken. Vid behov måste du passa in filtret i rätt placering med en lång skruvmejsel. Var försiktig så att det inte skadas.
7. Fyll på tanken med nytt bränsle/ny olja. Se avsnitt BRÄNSLE OCH OLJA. Sätt på locket till tanken.

**S****7.2.4 Tändstift (bild 18B)**

**⚠ Varning!** För att garantera att sågmotorns prestanda kan behållas, måste tändstiftet vara rent och vara inställt på rätt elektrodgap (0,6 mm). Tändstiftet måste rengöras eller bytas ut var 20:e drifttimme.

1. Ställ strömbrytaren på "Stop (0)".
2. Skruva av det övre locket fästskruv (B) och ta sedan av det övre locket (A). Därefter kan locket tas av (bild 18A).
3. Dra av tändstiftskabeln (D) från tändstiftet genom att dra och vrida samtidigt (bild 18B).
4. Skruva ut tändstiftet med en tändstiftsnyckel. ANVÄND INGET ANNAT VERKTYG.
5. Rengör tändstiftskontaktarna med en trådborste av koppar eller montera in ett nytt tändstift.

**7.2.5 Ställa in förgasaren**

Förgasaren är fabriksinställd på optimal effekt. Om förgasaren måste ställas in i efterhand måste du lämna in sågen till en behörig kundtjänst.

**7.2.6 Underhålla svärdet**

Svärdet måste oljas in i jämna mellanrum (dvs. där kedjan löper samt kuggkedjan). Svärdet måste underhållas i tillräcklig mån för att sågen ska kunna avge maximal prestanda.

**⚠ Varning!** Tandningen i den nya sågen har redan smorts in i fabriken före leverans. Om du inte smörjer in tandningen enligt instruktionerna nedan, kommer tandningen att bli trubbig. Garantin upphör då att gälla.

**Verktyg för smörjning**

Vi rekommenderar att en oljespruta (option) används för att applicera olja på svärdets tandning. Oljesprutan har en nålspets som krävs för att applicera olja på den kuggade spetsen.

**Smörj in tandningen så här**

Tandningen ska smörjas in efter 10 timmars drift eller en gång i veckan, beroende på vad som inträffar först. Rengör svärdets tandning noggrant innan du oljar in.

**Obs!** Du behöver inte demontera sågkedjan från svärdet för att smörja in svärdets tandning. Smörj in under arbetets gång, medan motorn har slagits ifrån.

**⚠ Varning!** Bär kraftiga arbetshandskar när du hanterar svärd och kedja.

1. Ställ strömbrytaren på "Stop (0)".
2. Rengör svärdets tandning.
3. Sätt in oljesprutans (option) nålspets i smörjhålet och spruta in olja tills det tränger ut på tandningens utsida. (bild 20)
4. Vrid runt sågkedjan för hand. Upprepa smörjningen tills den kompletta tandningen har smorts in.

De flesta problem med svärdet kan undvikas om motorsågen underhålls i tillräcklig mån. Om svärdet har otillräcklig smörjning och kedjan är ALLTFÖR SPÄND kommer svärdet att slitas ned fort. Vi rekommenderar därför följande underhållsarbeten för att reducera slitaget på svärdet.

**⚠ Varning!** Bär alltid skyddshandskar vid underhåll. Underhåll inte sågen om motorn fortfarande är varm.

**Vända på svärdet**

Svärdet måste vändas var 8:e arbetstimme för att säkerställa likformigt slitage.

Rengör alltid svärdets spår och smörjningshålet med det bifogade rengöringsverktyget för svärdspår (option) (bild 21A).

Kontrollera kedjelänkarna regelbundet med avseende på slitage, ta bort grader och räta ut länkarna med en flatfil om detta är nödvändigt (bild 21B).

**⚠ Varning!** Montera aldrig en ny kedja på ett slitet svärd.

**Oljeöppningar**

Rengör oljeöppningarna på svärdet för att garantera att svärdet och kedjan smörjs in tillräckligt under drift.

**Obs!** Oljeöppningarnas skick kan lätt kontrolleras. Om öppningarna är rena kommer kedjan automatiskt att spruta av olja ett par sekunder efter att sågen startades. Sågen har ett automatiskt smörjningssystem.

**Automatisk kedjesmörjning**

Motorsågen är utrustad med ett automatiskt smörjningssystem med kuggdrivning. Detta system matar automatiskt korrekt oljemängd till svärdet och kedjan. Så snart motorn accelererar, matas även oljan snabbare till svärdet.

Kedjesmörjningen har ställts in optimalt i fabriken. Om förgasaren måste ställas in i efterhand måste du lämna in sågen till en behörig kundtjänst.

På undersidan av motorsågen finns inställningsskruven för kedjesmörjningen (bild 26 / pos. A). Vrid skruven åt vänster för att öka kedjesmörjningen, och åt höger för att minsta kedjesmörjningen.

Kontrollera kedjesmörjningen genom att hålla motorsågen med kedjan över ett papper och ge sedan full gas under ett par sekunder. Därefter kan du kontrollera den inställda oljemängden på pappret.

### 7.2.7 Underhålla kedjan

#### Skärpa kedjan

Specialverktyg krävs för att skärpa kedjan. Dessa verktyg garanterar att skären är tillräckligt skarpa, står i rätt vinkel och uppvisar rätt djupmått. För oerfarna användare av motorsågar rekommenderar vi att sågen lämnas in till kundtjänst som kan skärpa sågkedjan på avsett vis. Om du vill skärpa kedjan på egen hand, kan du köpa specialverktyg hos vår professionella kundtjänst.

#### Skärpa kedjan (bild 22)

Skärp kedjan med en rundfil,  $\varnothing$  4,8 mm. Bär skyddshandskar när du utför detta arbete. Skärp spetsarna med endast utåtriktade rörelser (bild 23) och beakta värdena som anges i bild 22. Efter att kedjan har skärpts måste alla länkar vara lika breda och långa.

**⚠ Varning!** En vass kedja producerar välformat spån. Om kedjan producerar sågmjöl är detta ett tecken på att den måste skäras.

3-4 gånger efter att skären har skärpts måste du kontrollera djupbegränsningarna och ev. sänka dessa med en flatfil. Därefter måste de främre hörnen rundas av (bild 24).

#### Kedjespänning

Kontrollera ofta kedjespänningen och justera den så ofta som möjligt. Se till att kedjan ligger emot svärdet tätt, men ändå är tillräckligt lös för att kunna vridas runt för hand. (se även punkt 5.3)

#### Köra i en ny sågkedja

En ny kedja och ett nytt svärd måste justeras in på nytt efter mindre än fem sågningar. Detta är normalt under inkörningstiden och intervallet mellan framtida justeringar blir allt större.

**⚠ Varning!** Ta aldrig bort mer än tre länkar ur kedjan. Det finns annars risk för att tandningen skadas.

#### Olja in kedjan

Kontrollera alltid att motorsågens automatiska smörjningssystem fungerar. Se alltid till att oljetanken, som innehåller olja för kedja, svärd och tandning, alltid är tillräckligt fylld.

Medan du sågar måste svärdet och kedjan alltid vara tillräckligt smorda för att sänka friktionen mot svärdet. Svärdet och kedjan får aldrig vara utan olja. Om du använder sågen torrt eller med för liten mängd olja, kommer sågprestandan att avta, sågkedjans livslängd att förkortas samt kedjan att bli trubbig. Dessutom slits svärdet mycket kraftigt pga. överhettningen. Allt för lite olja kännetecknas av rökbildning eller missfärgning av skenan.

### 7.3 Förvaring

**⚠ Varning!** Om motorsågen ska förvaras under längre tid än 30 dagar måste följande arbeten utföras.

#### Förvara motorsågen

Motorsågen måste förberedas om den ska förvaras längre tid än 30 dagar. I annat fall kommer resterande bränsle som finns i förgasaren att avdunsta och lämna kvar en gummiliknande bottensats. Detta kan göra det svårt att starta motorsågen och leda till att motorsågen måste repareras.

1. Ta försiktigt av locket till bränsletanken för att släppa ut ev. tryck från tanken. Töm tanken försiktigt.
2. Starta motorn och låt den köra till sågen stannar. Därmed har förgasaren tömts på bränsle.
3. Låt motorn svalna (ca 5 minuter).
4. Skruva ut tändstiftet (se 7.2.4).
5. Fyll på en tesked ren tvåtaktsolja i förbränningskammaren. Dra ut startsnöret långsamt flera gånger för att sågens interna komponenter ska smörjas in. Sätt därefter i tändstiftet på nytt (bild 25).

**S**

**Obs!** Förvara motorsågen på en torr plats och långt bort från ev. tändkällor, t ex kaminer, gasdrivna varmvattenberedare, gastorkare.

**Ta sågen i drift på nytt**

1. Ta ut tändstiftet. (se 7.2.4)
2. Dra ut startsnöret snabbt för att få ut överflödiga olja ur förbränningskammaren.
3. Rengör tändstiftet och kontrollera elektrodavståndet, eller sätt i ett nytt tändstift med rätt avstånd.
4. Förbered sågen för drift.
5. Fyll på tanken med rätt bränsle-/oljeblandning. Se avsnitt BRÄNSLE OCH OLJA.

**7.4 Reservdelsbeställning**

Lämna följande uppgifter vid beställning av reservdelar:

- Maskintyp
- Maskinens artikel-nr.
- Maskinens ident-nr.
- Reservdelsnummer för erforderlig reservdel

Aktuella priser och ytterligare information finns på [www.isc-gmbh.info](http://www.isc-gmbh.info)

**8. Skrotning och återvinning**

Produkten ligger i en förpackning som fungerar som skydd mot transportskador. Denna förpackning består av olika material som kan återvinnas. Lämna in förpackningen till ett insamlingsställe för återvinning.

Produkten och tillbehören består av olika material som t ex metaller och plaster. Lämna in defekta komponenter till ett godkänt insamlingsställe i din kommun. Hör efter med din kommun eller med försäljaren i din specialbutik.



## 9. Felsökning

Problem	Möjlig orsak	Åtgärder
Motorn startar inte, eller startar men stannar kort därefter.	Felaktig start.	Beakta instruktionerna i denna bruksanvisning.
	Felaktigt inställd förgasarblandning.	Låt behörig kundtjänst ställa in förgasaren.
	Tändstiftet är sotigt.	Rengör/ställ in eller byt ut tändstiftet.
	Bränslefiltret är tilltäppt.	Byt ut bränslefiltret.
Motorn startar, men kör inte med full effekt.	Felaktigt reglageläge för choke.	Ställ reglaget på OPEN.
	Lufffiltret är smutsigt.	Ta bort filtret, rengör och sätt in igen.
	Felaktigt inställd förgasarblandning.	Låt behörig kundtjänst ställa in förgasaren.
Motorn hackar.	Felaktigt inställd förgasarblandning.	Låt behörig kundtjänst ställa in förgasaren.
Ingen effekt vid belastning	Felaktigt inställt tändstift.	Rengör/ställ in eller byt ut tändstiftet.
Motorn kör ojämnt.	Felaktigt inställd förgasarblandning.	Låt behörig kundtjänst ställa in förgasaren.
Ovanligt mycket rök.	Felaktig bränsleblandning.	Använd rätt bränsleblandning (förhållande 40:1).
Ingen effekt vid belastning.	Kedjan är trubbig	Väss akedjan eller lägg på en ny kedja
	Kedjan är lös	Spänn åt kedjan
Motorn stannar	Bensintanken är tom	Fyll på bensintanken
	Bränslefiltret i tanken har positionerats felaktigt	Fyll på bensintanken komplett eller ändra på bränslefiltrets position i bensintanken
Otillräcklig kedjesmörjning (svärd och kedja blir heta)	Kedjeoljetanken är tom	Fyll på kedjeoljetanken
	Smörjningshålet är tilltäppt	Rengör smörjningshålet i svärdet (bild 2 / pos. A) Rengör spåret i svärdet

**HR**

**Sadržaj:**

1. Sigurnosne napomene
2. Opis uređaja
3. Namjenska uporaba
4. Tehnički podaci
5. Prije puštanja u pogon
6. Rukovanje
7. Čišćenje, održavanje, skladištenje i narudžba rezervnih dijelova
8. Zbrinjavanje i recikliranje
9. Plan traženja grešaka

**⚠ Pažnja!**

Da bi se spriječila ozljeđivanja i nastanak šteta prilikom korištenja uređaja, treba se pridržavati sigurnosnih mjera opreza. Zbog toga pažljivo pročitajte ove upute za uporabu. Dobro ih sačuvajte tako da Vam informacije u svako doba budu na raspolaganju. U slučaju da uređaj trebate predati drugoj osobi, uručite joj s njime i ove upute za uporabu.

Ne preuzimamo jamstvo za nesreće ili štete nastale zbog nepridržavanja ovih uputa i njihovih sigurnosnih napomena.

**1. Sigurnosne napomene**

Odgovarajuće sigurnosne napomene pronaći ćete u priloženoj knjižici.

**⚠ UPOZORENJE!****Pročitajte sve sigurnosne napomene i upute.**

Propusti kod pridržavanja sigurnosnih napomena i uputa mogu uzrokovati el. udar, požar i/ili teška ozljeđivanja.

**Sačuvajte sve sigurnosne napomene i upute za buduće korištenje.**

**2. Opis uređaja (sl. 1)**

1. Vodicica
2. Lanac pile
3. Vijak za zatezanje lanca
4. Čeljusni graničnik
5. Poluga kočnice lanca/ prednja zaštita ruke
6. Prednja ručka
7. Ručka startera
8. Svjećica
9. Poklopac filtra za zrak
10. Pumpa za gorivo
11. Sigurnosna blokada
12. Poklopac spremnika za ulje
13. Kućište ventilatora
14. Poklopac spremnika za gorivo
15. Stražnja ručka/koljenasto crijevo
16. Poklopac vodilice
17. Poluga za prigušivanje (podešavanje rasplinjača)
18. Matica za pričvršćivanje vodilice
19. Poluga gasa
20. Držač lanca

**SIGURNOSNE FUNKCIJE (SL. 1)**

- 2 LANAC PILE S MALIM POVRATNIM UDARCEM pomaže Vam sa specijalno razvijenim sigurnosnim napravama da uhvatite povratni udarac ili njihovu silu.
- 5 POLUGA ZA KOČENJE LANCA / ZAŠTITA RUKJE štiti lijevu ruku korisnika u slučaju da tijekom rada pile sklizne s prednje ručke.
- 5 KOČNICA LANACA predstavlja sigurnosnu funkciju za smanjenje ozljeđaja zbog povratnih udaraca, pri čemu se lanac pile koji radi zaustavlja u milisekundama. Aktivira je POLUGA ZA KOČNICU LANCA.
- 10 SKLOPKA ZA ZAUSTAVLJANJE odmah zaustavlja motor kad se on isključi. Da biste (ponovno) pokrenuli motor, sklopku za zaustavljanje morate staviti u položaj UKLJUČENO.
- 11 SIGURNOSNI OKIDAČ sprečava slučajno ubrzavanje motora. Poluga gasa (19) može se pritisnuti samo kad je pritisnut sigurnosni okidač.
- 20 HVATAČ LANCA smanjuje opasnost od ozljeđaja u slučaju da se lanac pile tijekom rada motora potrga ili sklizne. Hvatač lanca treba uhvatiti lanac koji se okreće oko sebe.

**NAPOMENA:** Upoznajte se s pilom i njenim dijelovima.

**3. NAMJENSKA UPORABA**

Lanac je namijenjen isključivo za rezanje drva. Obaranje drveća smiju obavljati samo osobe s odgovarajućom izobrazbom. Proizvođač nije odgovoran za štete koje nastanu zbog nenamjenskog korištenja ili pogrešnog rukovanja pilom.

Stroj se smije koristiti samo u skladu s namjenom. Svaka drukčija uporaba izvan ovih okvira nije namjenska. Za štete ili ozljeđivanja bilo koje vrste koje bi iz toga proizašle ne odgovara proizvođač nego korisnik.

Molimo da obratite pažnju na to da naši uređaji nisu konstruirani za korištenje u komercijalne svrhe kao ni u obrtu i industriji. Ne preuzimamo jamstvo ako se uređaj koristi u obrtničkim ili industrijskim pogonima i sličnim djelatnostima.

#### 4. TEHNIČKI PODACI

Stapajni prostor motora	37,2 cm <sup>3</sup>
Maksimalna snaga motora	1,2 kW
Dužina rezanja	32 cm
Dužina noža	14" (35 cm)
Podjela lanca	(3/8"), 9,525 mm
Debljina lanca	(0,05"), 1,27 mm
Broj okretaja praznog hoda	3100 ± 300 min <sup>-1</sup>
Maksimalni broj okretaja s kompletom za rezanje	11000 min <sup>-1</sup>
Brzina lanca maks.	21 m/s
Sadržaj spremnika	310 cm <sup>3</sup>
Sadržaj spremnika za ulje	210 cm <sup>3</sup>
Antivibracijska funkcija	da
Ozupčenje lančanika	6 zupci x 9,525 mm
Kočnica lanca	da
Kvačilo	da
Automatsko podmazivanje uljem	da
Lanac s malim povratnim udarcem	da
Neto težina bez lanca i glavne vodilice	4,5 kg
Neto težina (suha)	5 kg
Potrošnja benzina (specifična)	oko 560 g/kWh
Razina zvučnog tlaka L <sub>PA</sub> (ISO 22868)	100 dB (A)
Nesigurnost K <sub>PA</sub>	2,5 dB (A)
Intenzitet buke L <sub>WA</sub> , izmjereni (ISO 22868)	110,9 dB (A)
Nesigurnost K <sub>WA</sub>	2,5 dB (A)
Intenzitet buke L <sub>WA</sub> , zajamčeni (2000/14/EC)	112 dB (A)
Vibracije a <sub>hv</sub> (prednja ručka) (ISO 22867)	maks. 5,46 m/s <sup>2</sup>
Nesigurnost K <sub>hv</sub>	1,5 m/s <sup>2</sup>
Vibracije a <sub>hv</sub> (stražnja ručka) (ISO 22867)	maks. 6,21 m/s <sup>2</sup>
Nesigurnost K <sub>hv</sub>	1,5 m/s <sup>2</sup>
Tip lanca	OREGON 91PJ052X (91P053X)
Tip noža	OREGON 140SDEA041 (140SCEA041)
Svjećica	L8RTF

#### Ograničite stvaranje buke i vibracija na minimum!

- Koristite samo besprijeorne uređaje.
- Redovito čistite i održavajte uređaj.
- Svoj način rada prilagodite uređaju.
- Nemojte preopterećivati uređaj.
- Po potrebi predajte uređaj na kontrolu.
- Isključite uređaj kad ga ne koristite.
- Nosite zaštitne rukavice.

#### 5. Prije puštanja u pogon

**Pažnja:** Motor pokrenite tek kad je pila potpuno montirana.

**Pažnja:** Prilikom rukovanja lancem uvijek nosite zaštitne rukavice.

##### 5.1 MONTAŽA VODILICE

Da bi se vodilica i lanac mogli podmazivati uljem, KORISTITE SAMO ORIGINALNU VODILICU. Rupa kroz koju ulazi ulje (sl. 2/poz. A) mora biti očišćena od prljavština i taloga.

1. Provjerite je li poluga kočnice za lanac povučena u položaj OTKVAČENO (Sl. 3A).
2. Uklonite dvije matice za pričvršćivanje vodilice (B). Skinite poklopac (sl. 3B).
3. Pomoću odvijača okrećite vijak za justiranje (D) U SUPROTNOM SMJERU OD KAZALJKE NA SATU sve dok se KUKICA (E) (stršeći vrh) ne nadje na kraju svoje posmične linije u smjeru valjka spojke i zupčanika (Sl. 3B/3C).
4. Stavite urezani završetak vodilice iznad 2 svornjaka za vodilicu (F). Poravnajte vodilicu tako da KUKICA ZA JUSTIRANJE pristaje u rupu (G) vodilice (Sl. 3C/3D).

##### 5.2 STAVLJANJE LANCA PILE:

1. Raširite lanac u obliku petlje, pri čemu su rezni rubovi (A) poravnati U SMJERU KAZALJKE NA SATU oko petlje (Sl. 4A).
2. Gurajte lanac oko lančanika (B) iza spojke (C). Pripazite na to da članci moraju biti uloženi između zubaca (Sl. 4B).
3. Uvedite pogonske članke u utor (D) i oko završetka vodilice (Sl. 4B).

**NAPOMENA:** Lanac pile može malo visjeti na donjem dijelu vodilice. To je normalno.

4. Povucite glavnu vodilicu prema naprijed tako da lanac tijesno nalegne. Provjerite nalaze li se svi pogonski članovi u žlijebu vodilice.
5. Stavite poklopac spojke i učvrstite ga s 2 vijka.

Lanac pritom ne smije skliznuti s vodilice. Pritom pripazite na to da klin (sl. 3C/poz. E) pristaje u rupu vodilice (sl. 3D/poz. G). Rukom pritegnite 2 matice i slijedite upute za podešavanje napetosti navedene u odlomku PODEŠAVANJE NAPETOSTI LANCA.

### 5.3 PODEŠAVANJE NAPETOSTI LANCA

Ispravna napetost jako je važna i mora se provjeravati prije početka i tijekom svih radova s pilom.

Uzmete li vremena da pravilno podesite lanac pile, možete izvoditi bolje rezove, a na taj način i produžiti vijek trajanja pile.

**⚠ Pažnja:** Prilikom rukovanja lancem pile ili kod justiranja lanca uvijek nosite rukavice velike čvrstoće.

1. Vrh vodilice držite prema gore i okrećite vijak za justiranje (D) U SMJERU KAZALJKE NA SATU da biste povećali napetost lanca. Okrećete li vijak U SUPROTNOM SMJERU OD KAZALJKE NA SATU, napetost lanca se smanji. Provjerite je li lanac u cijelosti položen oko vodilice (Sl. 5).
2. Nakon justiranja vrh vodilice je i dalje gore, pritegnite matice za pričvršćenje vodilice. Lanac je ispravno napet ako tijesno naliježe i kad se rukom može okretati uokolo.

**NAPOMENA:** Ako se lanac teško može zakretati oko vodilice ili je blokiran, znači da je previše napet. Obavite sljedeća mala podešavanja:

- A. se mogu okretati prstima. Olabavite napetost laganim okretanjem vijka za justiranje U SMJERU SUPROTNO OD KAZALJKE NA SATU. Povlačite lanac na vodilici naprijed i natrag. Činite to tako dugo dok se lanac ne može micati bez trenja, ali ipak tako da tijesno naliježe. Povećajte napetost tako da vijak za justiranje okrećete U SMJERU KAZALJKE NA SATU.
- B. Kad je lanac pile ispravno napet, držite vrh vodilice posve gore i čvrsto pritegnite 2 matice za pričvršćenje vodilice.

**⚠ Oprez:** Novi lanac pile se rasteže, tako da se nakon otprilike 5 rezanja mora ponovno podesiti. To je normalno kod novog lanca, a intervali sljedećih podešavanja se smanjuju.

**⚠ Oprez:** Ako je lanac pile PRELABAV ili PREVIŠE ZATEGNUT, pogonski kotač, glavna vodilica, lanac i ležaj koljenaste osovine se brže troše. Sl. 6 pokazuje pravilnu napetost A (hladno stanje) i napetost B (toplo stanje). Sl. C pokazuje prelabav lanac.

### 5.4 MEHANIČKI TEST KOČNICE LANCA

Lančana pila ima kočnicu lanca koja smanjuje ozljede uslijed opasnosti povratnog udaraca. Kočnica se aktivira kad se pritisne poluga kočnice i to u slučaju da npr. prilikom povratnog udarca korisnikova ruka udari o polugu. Kod aktiviranja kočnice lanac se isprekidano zaustavlja.

### KONTROLA KOČNICE LANCA

1. Kočnica lanca je OTKVAČENA (lanac se može kretati), kad je POLUGA KOČNICE POVUČENA NATRAG I ARETIRANA (Sl. 7A).
2. Kočnica lanca je BLOKIRANA (lanac je aretiran) kad je poluga kočnice povučena prema naprijed i mehanizam (sl. 7B/poz. A) je vidljiv. Lanac se tada ne može pokretati (sl. 7B).

**NAPOMENA:** Poluga kočnice treba dosjesti u oba položaja. Osjetite li jak otpor, ili se poluga ne da pomaknuti, ne koristite pilu. Odnosite je na popravak u profesionalnu servisnu službu.

### 5.5 GORIVO I ULJE

#### GORIVO

U svrhu postizanja optimalnih rezultata koristite normalno bezolovno gorivo pomiješano sa specijalnim uljem 40:1 za dvotaktne motore.

#### MIJEŠANJE GORIVA

Miješajte gorivo s dvotaktnim uljem u prikladnoj posudi.

Protresite posudu da biste sve dobro izmiješali.

**⚠ Pažnja:** Za ovu pilu nikad ne koristite nerazrijedjeno gorivo. To bi moglo uzrokovati oštećenje motora, a Vi biste izgubili jamstvo za ovaj proizvod. Ne koristite mješavinu goriva koja stoji uskladištena dulje od 90 dana.

**⚠ Pažnja:** Ako se koristi dvotaktno ulje čija svojstva odstupaju od specijalnog ulja, mora se koristiti superulje za dvotaktne motore hladjene zrakom u omjeru mješavine od 40:1. Ne koristite dvotaktno ulje u omjeru mješavine 100:1. Nedovoljno podmazivanje uljem oštećuje motor, a Vi u tom slučaju gubite jamstvo za motor.



**PREPORUČENA GORIVA**

Suvremeni benzini pomiješani su s primjesama kao što su alkoholni ili eterični spojevi kako bi odgovarali normama za čiste ispušne plinove.

Motor zadovoljavajuće radi sa svim vrstama benzina u svrhu vlastitog pogona također i sa benzinima obogaćenima kisikom. Najbolje je da koristite bezolovni normalni benzin.

**PODMAZIVANJE LANCA I GLAVNE VODILICE**

Svaki put kad spremnik za gorivo punite benzinom, mora se napuniti i spremnik ulja za podmazivanje lanca. Preporučujemo da za to koristite standardno ulje za lance.

**PROVJERE PRIJE POKRETANJA MOTORA**

**⚠ Pažnja:** Nikad ne pokrećite motor ili njime upravljajte ako vodilica i lanac nisu pravilno namješteni.

1. Spremnik s gorivom (A) napunite odgovarajućom mješavinom (Sl. 8).
2. Napunite spremnik (B) uljem za lance (sl. 8).
3. Prije pokretanja motora provjerite je li kočnica lanca (C) otkvačena (Sl. 8).

Kad napunite spremnik lanca i ulja, zatvorite i pritegnite rukom poklopac na tanku. Za to nemojte koristiti alat.

**6. Rukovanje**

Prije uporabe provjerite ima li na uređaju eventualnih oštećenja i ne koristite ga ako ona postoje. Uređaj se smije pokrenuti samo s uključenom kočnicom lanca. Kočnica lanca je uključena kad je poluga kočnice pritisnuta prema naprijed i mehanizam (sl. 7B/poz. A) je vidljiv.

**6.1 POKRETANJE MOTORA**

1. Za pokretanje motora postavite sklopku za uključivanje/isključivanje (A) u položaj "Uklj. (I)" (sl. 9A).
2. Izvucite polugu za prigušivanje (B) (sl. 9B) toliko da usjedne.
3. Pritisnite glavu (F) benzinske pumpe 10 puta (Sl. 9D).
4. Položite pilu na čvrstu, ravnu podlogu. Držite pilu čvrsto kao što je prikazano na slici. Povucite starter brzo 2 puta. Pripazite na lanac koji radi! (Sl. 9D).
5. Polugu za prigušivanje (B) uvucite do kraja (sl. 9B).
6. Čvrsto držite pilu i povucite starter brzo 4 puta. Motor bi trebao početi raditi (Sl. 9D).

78

7. Zagrijavajte motor 10 sekundi. Nakratko pritisnite polugu gasa (D), motor prelazi u "prazni hod" (sl. 9E).

Ako se motor ne pokrene, ponovite gore navedene korake sve dok motor ne započne raditi u praznom hodu.

**⚠ Pažnja:** Prije nego ćete saju za pokretanje motora naglo povući, uvijek je izvlačite polako dok ne osjetite prvi otpor. Nakon što pokrenete motor nemojte pustiti saju da se ubrzano vrati u početni položaj.

**6.2 PONOVO POKRETANJE ZAGRIJANOG MOTORA**

1. Provjerite je li sklopka stavljena na UKLJUČENO.
2. Povucite užu startera 6 puta. Motor bi trebao početi raditi.

**6.3 ZAUSTAVLJANJE MOTORA**

1. Otpustite polugu gasa i pričekajte da se motor zaustavi.
2. Pomaknite sklopku STOP prema dolje da biste zaustavili motor.

**NAPOMENA:** Da biste zaustavili motor u slučaju nužde, aktivirajte kočnicu lanca i pomaknite sklopku STOP prema dolje.

**6.4 OPĆE UPUTE ZA REZANJE**

**⚠ Pažnja:** Nije dopušteno da drvo obaraju osobe bez za to potrebne izobrazbe!

**OBARANJE**

Obaranje znači otpiliti drvo. Mala stabla s promjerom od 15-18 cm otpile se obično jednim rezom. Kod većih stabala mora se izvršiti zarezivanje. Zarezivanja određuju smjer u kojem će drvo pasti.

**⚠ Pažnja:** Prije rezanja treba isplanirati povratnu stazu (A) i učiniti je pristupačnom. Povratna staza treba prolaziti straga i dijagonalno prema stražnjoj strani očekivanog smjera pada, kao što je prikazano na sl. 11.

**⚠ Pažnja:** Prilikom padanja drveta na obronak osoba koja upravlja lančanom pilom mora se zaustaviti na uzbrdici obronka jer će se drvo nakon pada vrlo vjerojatno otkotrljati ili odsklizati.

**NAPOMENA:** Smjer pada (B) određuje zarezivanje. Da biste mogli procijeniti puta padanja drveta, prije rezanja uzmite u obzir raspored većih grana i prirodan nagib drveta. (sl. 11)

**⚠ Pažnja:** Ne obarajte stablo ako puše jači ili

promjenjiv vjetar ili kad postoji opasnost od oštećenja nečije imovine. Za obaranje stabala potražite savjet stručnjaka. Ne obarajte stablo ako postoji mogućnost da udari o vodove, a prije obaranja obavijestite o tome nadležnu službu za vodove.

### OPĆE SMJERNICE ZA OBARANJE STABALA (SL. 12)

Obično se obaranje sastoji od 2 glavna rezanja: Urezivanje (C) i rez obaranja (D). Počnite s gornjim zarezivanjem (C) nasuprot strani na koju će drvo pasti (E). Pripazite da donji rez ne režete pređuboko u stablo drveta. Urez (C) mora biti dubok toliko da se stvori sidrište (F) dovoljne širine i jačine. Urez treba biti dovoljno širok da bi se što duže moglo kontrolirati padanje drveta.

**⚠ Pažnja:** Nikad ne stojite pred stablom koje je zarezano. Rez padanja (D) izvodite na drugoj strani drveta oko 3-5 cm iznad ruba ureza (C) (Sl. 13).

Nikad ne prepilite stablo u cijelosti. Uvijek ostavite sidrište. Ta točka drži stablo. Ako se stablo prepili do kraja, više se ne može kontrolirati smjer padanja. Stavite u rez klin ili polugu za padanje još prije nego stablo postane nestabilno i počne se micati. Ako je smjer padanja pogrešno procijenjen, vodilica se tada ne može zasjeci u rez padanja. Zabranite promatračima pristup području pada drveta prije nego ga srušite.

**⚠ Pažnja:** Prije izvodjenja završnih rezova provjerite ima li u području pada promatrača, životinja ili kakvih prepreka.

### REZ PADANJA:

1. Spriječite priklještenje vodilice ili lanca (B) u rezu pomoću drvenih ili plastičnih klinova (A). Klinovi također kontroliraju padanje (Sl. 13).
2. Ako je promjer stabla koje treba rezati veći od duljine vodilice, napravite 2 reza prema slici (Sl. 14).

**⚠ Pažnja:** Ako se rez padanja približi točki kotve, stablo počne padati. Čim stablo počne padati, izvucite pilu iz reza, zaustavite motor, odložite lančanu pilu i napustite područje povratne staze (Sl. 11).

### UKLANJANJE GRANA

Sa srušenog drveta treba ukloniti grane. Prvo uklonite grane na koje je stablo naslonjeno (A) ako je stablo rezano po duljini (Sl. 15). Napete grane moraju se odrezati odozdo prema gore kako ne bi došlo do uklještenja lančane pile.

**⚠ Pažnja:** Nikad ne režite grane drveta ako stojite na stablu.

### REZANJE PO DULJINI

Oboreno stablo drveta režite po duljini. Pripazite na dobru stabilnost i budite iznad stabla kad pilite na obronku. Stablo bi trebalo biti što bolje poduprto tako da kraj koji treba odrezati ne leži na tlu. Kad su poduprta oba kraja stabla a morate rezati u sredini, polovicu reza napravite odozgo kroz stablo, a zatim rez odozdo prema gore. Tako se sprečava uklještenje vodilice i lanca u stablo. Pripazite na to da lanac prilikom rezanja ne reže u tlo jer na taj način brzo zatupljuje. Za vrijeme rezanja uvijek stojte na gornjoj strani nagiba.

1. **Stablo poduprto duž ukupne duljine:** Režite odozgo i pazite na to da ne režete u tlo (Sl. 16A).
2. **Stablo poduprto na jednom kraju:** Prvo režite 1/3 promjera stabla odozdo prema gore kako biste spriječili cijepanje. Zatim režite odozgo prema prvom rezu da biste izbjegli uklještenje (Sl. 16B).
3. **Stablo poduprto na oba kraja:** Prvo režite 1/3 promjera stabla odozdo prema dolje kako biste spriječili cijepanje. Zatim režite odozdo ka prvom rezu da biste izbjegli uklještenje (Sl. 16C).

**NAPOMENA:** Najbolja metoda rezanja stabla po duljini jest pomoću nogara. Nije li to moguće, stablo se treba podići i poduprti pomoću grana ili trupaca. Provjerite je li stablo koje treba rezati sigurno poduprto.

### REZANJE DULJINE NA NOGARIMA (SL. 17)

Za Vašu sigurnost i za lakše rezanje pilom, potreban je ispravan položaj za vertikalno rezanje duljine stabla.

- A. Držite pilu objema rukama i prilikom rezanja vodite je desno pokraj Vašeg tijela.
- B. Lijevu ruku držite što više ispruženom.
- C. Rasporedite svoju težinu na obje noge. Sl. 17

**⚠ Oprez:** Tijekom radova s pilom pripazite na to da lanac pile i klizna vodilica budu dovoljno nauljeni.

## 7. Čišćenje, održavanje, skladištenje i narudžba rezervnih dijelova

Prije svih radova čišćenja i održavanja izvucite utikač svjećeice.

### 7.1 Čišćenje

- Zaštitne naprave, otvore za zrak i kućište motora držite što čišćima od prašine i prljavštine. Istrljajte uređaj čistom krpom ili ga ispušite komprimiranim zrakom pod niskim tlakom.
- Preporučujemo da uređaj očistite nakon svake uporabe.
- Redovito čistite uređaj vlažnom krpom i s malo sapunice. Ne koristite sredstva za čišćenje ni otapala; ona mogu oštetiti plastične dijelove uređaja. Pripazite na to da u unutrašnjost uređaja ne dospije voda.

### 7.2 Održavanje

**Pažnja:** Sve radove održavanja na lančanoj pili, osim onih navedenih pod točkama u ovim uputama, smije provoditi samo ovlaštena servisna služba.

#### 7.2.1 TESTIRANJE RADA KOČNICE LANCA

Redovito provjeravajte pravilan rad kočnice lanca. Testirajte kočnicu lanca prije prvog koraka, nakon više uzastopnih rezanja i u svakom slučaju nakon radova održavanja na kočnici lanca.

#### TESTIRAJTE KOČNICU LANCA NA SLJEDEĆI NAČIN (SI. 10):

1. Položite pilu na čistu, čvrstu i ravnu podlogu.
2. Pokrenite motor.
3. Uхватite stražnju ručku (A) desnom rukom.
4. Lijevom rukom držite prednju ručku (B) [ne polugu kočnice za lanac (C)].
5. Pritisnite polugu za gas na 1/3 brzine i zatim odmah aktivirajte polugu kočnice za lanac (C).

**Pažnja:** Aktivirajte kočnicu lanca polako i usredotočeno. Pila ne smije ništa dodirivati; pila ne smije visjeti prema naprijed.

6. Lanac se mora isprekidano zaustavljati. Nakon toga odmah pustite okidač pogona.

**Pažnja:** Ako se lanac ne zaustavi, isključite motor i pilu smjestite odnesite na popravak u ovlaštenu servisnu službu koja radi s kuponima.

7. Ako kočnica lanca ne funkcionira, isključite motor i stavite kočnicu lanca ponovno na OTKVAČENO.

### 7.2.2 FILTAR ZA ZRAK

**Pažnja:** Nikad ne upravljajte pilom bez filtra za zrak. U suprotnom, u motor se uvuku prašina i nečistoće i oštećuju ga. Redovito čistite filtar za zrak. Filtar za zrak mora se čistiti odnosno zamijeniti svakih 20 sati rada.

#### ČIŠĆENJE FILTRA ZA ZRAK: (SI. 18)

1. Uklonite gornji poklopac (A) tako da uklonite pričvrzne vijke. Poklopac se tada može skinuti (SI. 18A).
2. Izvadite filtar za zrak (B) iz kutije (SI. 18B).
3. Očistite filtar. Operite filtar u čistoj, toploj sapunastoj lužini. Pustite da se potpuno osuši na zraku.

**NAPOMENA:** Savjetujemo da imate rezervni filtar.

4. Umetnite filtar za zrak: Stavite poklopac motora/filtra za zrak. Pripazite na to da točno namjestite poklopac. Pritegnite pričvrzne vijke poklopca.

### 7.2.3 FILTAR ZA GORIVO

**Pažnja:** Ne radite pilom ako nema filtar za gorivo. Nakon 100 sati rada filtar za gorivo morate očistiti ili u slučaju oštećenja zamijeniti. Prije nego ćete zamijeniti filtar, ispraznite spremnik za gorivo.

1. Skinite čep spremnika za gorivo.
2. Savinite na odgovarajući način meku žicu.
3. Stavite je u otvor spremnika za gorivo i zakvačite je za crijevo za gorivo. Oprezno vucite crijevo za gorivo do otvora tako da ga možete uhvatiti prstima.

**NAPOMENA:** Nemojte u potpunosti izvaditi crijevo iz spremnika.

4. Podignite filtar (A) iz spremnika (SI. 19).
5. Okretanjem skinite filtar i očistite ga. Ako je oštećen, zbrinite ga na prikladno mjesto.
6. Umetnite novi filtar. Završetak filtra utaknite u otvor spremnika. Provjerite nalazi li se filtar u donjem kutu spremnika. U slučaju potrebe dugačkim izvijačem pomaknite filtar na njegovo pravo mjesto, ali pripazite da ga pritom ne oštetite.
7. Napunite spremnik svježim gorivom/uljem. Vidi odlomak GORIVO I ULJE. Stavite čep na spremnik.



### 7.2.4 SVJEĆICA (SL. 18B)

**⚠ Pažnja:** Da bi motor pile ostao učinkovit, svjećica mora biti čista i imati točan razmak elektroda (0,6 mm). Svjećica se mora čistiti odnosno zamijeniti svakih 20 sati rada.

1. Sklopku za uključivanje/isključivanje postavite u položaj "Stop (0)".
2. Uklonite gornji poklopac (A) tako da s njega skinete pričvršni vijak (B). Poklopac se tada može skinuti (sl. 18A)
3. Skinite kabel za paljenje (D) sa svjećece istovremenim povlačenjem i okretanjem (sl. 18B).
4. Izvadite svjećicu pomoću nasadnog ključa. **NEMOJTE KORISTITI NIKAKAV DRUGAČIJI ALAT.**
5. Svjećicu očistite četkicom od bakrene žice ili je zamijenite novom.

### 7.2.5 PODEŠAVANJE RASPLINJAČA

Rasplinjač je podešen tvornički na optimalnu snagu. U slučaju potrebe dodatna podešavanja prepustite ovlaštenoj servisnoj službi.

### 7.2.6 ODRŽAVANJE GLAVNE VODILICE

Potrebno je redovito podmazivati vodilicu uljem (klizne vodilice lanca i zupčastog lanca). Da bi pila mogla postići optimalni učin, važno je održavati glavnu vodilicu kao što je objašnjeno u sljedećem odlomku.

**⚠ Opres:** Zupci nove pile tvornički su već podmazani uljem. Ako ne podmazujete zupce kao što je opisano u nastavku, smanjuje se njihova oštrina a time i njihov učinak, zbog čega gubite jamstveno pravo.

#### ALATI ZA PODMAZIVANJE ULJEM:

Za nanošenje ulja na zupčanike vodilice preporučujemo štrcaljku za ulje (opcija). Štrcaljka za ulje ima igličast vrh koji je potreban za nanošenje ulja na zupčasti vrh.

#### Tako ćete podmazati zupce

Zupce bi trebalo podmazati uljem nakon 10-satnog rada ili jednom tjedno. Prije podmazivanja morate temeljito očistiti zupce vodilice.

**NAPOMENA:** Da biste zupce glavne vodilice podmazali uljem, nije potrebno ukloniti lanac pile. Podmazivati se može tijekom rada kad je motor isključen.

**⚠ Pažnja:** Kad rukujete vodilicom i lancem, nosite čvrste zaštitne rukavice.

1. Sklopku za uključivanje/isključivanje postavite u položaj "Stop (0)".
2. Očistite zupčanike vodilice.
3. Umetnite vrh igle na štrcaljki za ulje (opcija) u otvor za ulje i uštrcavajte ga tako dugo dok ne počne izlaziti na vanjskoj strani zupčanika (Sl. 20).
4. Rukom okrećite lanac pile. Ponovite postupak sve dok ne nauljite sve zupčanike.

Većina problema s vodilicom može se izbjeći ako se lančana pila dobro održava.

Nedovoljno podmazana vodilica i pogon pile s **PRENAPETIM** lancem pridonose brzom trošenju vodilice.

Za smanjenje trošenja vodilice preporučujemo sljedeće korake za njeno održavanje.

**⚠ Pažnja:** Tijekom radova održavanja uvijek nosite zaštitne rukavice. Ne obavljate radove ako je motor vruć.

### OKRETANJE VODILICE

Vodilica se mora okretati svakih 8 sati rada da bi se osiguralo njeno ravnomjerno trošenje.

Utore vodilice i otvor za ulje uvijek čistite sredstvom za čišćenje utora koje se opcijski prilaže u pošiljci (Sl. 21A).

Redovito provjeravajte istrošenost zapora vodilice, uklonite srhove i po potrebi poravnajte zapor ravnom turpijom (Sl. 21B).

**⚠ Pažnja:** Novi lanac nikad nemojte pričvršćivati na istrošenu vodilicu.

### PROLAZI ULJA

Mjesta propuštanja ulja na vodilicu treba čistiti da bi se zajamčilo pravilno podmazivanje vodilice i lanca tijekom rada.

**NAPOMENA:** Stanje mjesta propuštanja ulja lako se može provjeriti. Ako su prolazi čisti, lanac automatski ištrca ulje nekoliko sekundi nakon pokretanja pile. Pila ima automatski sustav podmazivanja uljem.

**Automatsko podmazivanje lanca**

Lančana pila opremljena je automatskim sustavom za podmazivanje zupčanog pogona uljem. On automatski opskrbljuje vodilicu i lanac točnom količinom ulja. Čim se motor ubrza, ulje dotječe brže do vodilice.

Podmazivanje lanca tvornički je optimalno podešeno. U slučaju da su potrebna dodatna podešavanja, pilu odnesite ovlaštenoj servisnoj službi.

Na donjoj strani lančane pile nalazi se vijak za podešavanje podmazivanja (sl. 26/poz. A). Okretanjem ulijevo smanjuje se količina podmazivanja, a okretanjem udesno se povećava.

Da biste provjerili podmazivanje lanca, pilu držite zajedno s lancem iznad lista papira i par sekundi dajte puni gas. Na papiru možete provjeriti podešenu količinu ulja.

**7.2.7 ODRŽAVANJE LANCA****OŠTRENJE LANCA:**

Za oštrenje lanca potrebni su specijalni alati koji jamče brušenje noževa pod točnim kutom i točnom dubinom. Za neiskusne korisnike lančanih pila preporučujemo da brušenje pile prepuste stručnjaku odgovarajuće servisne službe. Ako namjeravate sami brusiti Vašu pilu nabavite specijalne alate kod profesionalne servisne službe.

**OŠTRENJE LANCA (SL. 22)**

Odjrite lanac okruglom turpijom Ø 4,8 mm, pomoću zadajitnih rukavica.

Vrhove oštrite samo pokretima usmjerenima prema van (Sl. 23) i obratite pažnju na vrijednosti prema Sl. 22.

Rezni članci moraju nakon brušenja biti svi jednako široki i dugački.

**Pažnja:** Oštar lanac stvara dobro oblikovanu ivericu. Ako lanac proizvodi piljevinu, mora se naoštрити.

Nakon 3-4 brušenja oštrica mora se provjeriti visina dubinskog graničnika i po potrebi pomoću plosnate turpije položiti ga dublje, a zatim zaobliti prednji kut (sl. 24).

**NAPETOST LANCA**

Povjerite napetost lanca i naknadno je podesite što je češće moguće tako da lanac tijesno naliže na vodilicu, a opet ne previše kako bi se mogao povući rukom. (za to pogledajte točku 5.3)

**UMETANJE NOVOG LANCA PILE:**

Novi lanac i vodilica moraju se ponovno podesiti nakon manje od 5 rezova. To je tijekom intervala uhodavanja normalno, a intervali sljedećih podešavanja se povećavaju.

**Pažnja:** Nikad ne uklanjajte više od 3 člana iz jedne petlje lanca. U suprotnom, moglo bi doći do oštećenja zupčanika.

**PODMAZIVANJE LANCA ULJEM:**

Uvijek provjerite funkcionira li ispravno automatski sustav za podmazivanje uljem. Pripazite na to da je spremnik uvijek napunjen uljem za lanac, vodilicu i zupčanike. Tijekom radova pilom vodilica i lanac moraju uvijek biti podmazani dovoljnom količinom ulja da bi se smanjilo trenje vodilice.

Vodilica i lanac ne smiju nikad biti bez ulja. Radite li pilom bez ulja ili s premalo ulja, smanjuje se učin rezanja, skraćuje se vijek trajanja lanca pile, lanac brzo postaje tup, a vodilica se zbog pregrijavanja jako troši. Znak da ima premalo ulja je pojava dima ili obojenje vodilice.

**7.3 Skladištenje**

**Pažnja:** Ne pospremajte lančanu pilu na dulje od 30 dana a da ne poduzmete sljedeće korake.

**SKLADIŠTENJE LANČANE PILE**

Skladištite li lančanu pilu na dulje od 30 dana, morate je za to i pripremiti. U suprotnom dolazi do ishlapljivanja ostatka goriva koje se nalazi u rasplinjaču i ostaje talog poput gume. To može otežati pokretanje pile što za posljedicu ima skupe radove popravaka.

1. Polako skinite čep spremnika za gorivo da biste ispustili moguć pritisak u spremniku. Pažljivo ispraznite spremnik.
2. Pokrenite motor i pustite da radi sve dok se pila ne zaustavi tako da se odstrani gorivo iz rasplinjača.
3. Neka se motor ohladi (oko 5 minuta).
4. Uklonite svjećicu pomoću ključa za svjećicu (7.2.4).
5. U komoru za izgaranje stavite 1 čajnu žličicu dvotaktnog ulja. Više puta polako povuciteuže startera da bi se podmazale unutrašnje komponente. Ponovno umetnite svjećicu (Sl. 25).

**NAPOMENA:** Uskladištite pilu na suhom mjestu, jako udaljenom od mogućih zapaljivih izvora, npr. peći, plinskog bojlera za vruću vodu, plinskog sušila itd.

#### **PONOVNO PUŠTANJE PILE U POGON**

1. Uklonite svjećicu (7.2.4).
2. Naglo povucite užu startera da biste uklonili preostalo ulje iz komore za izgaranje.
3. Očistite svjećicu i obratite pažnju na pravilan razmak elektroda na njoj; ili umetnite novu svjećicu s pravilnim razmakom elektroda.
4. Pripremite pilu za rad.
5. Napunite spremnik točnom mješavinom goriva/ulja. Vidi odlomak GORIVO I ULJE.

#### **7.4 Naručivanje rezervnih dijelova**

Prilikom naručivanja rezervnih dijelova su potrebni sljedeći podaci:

- Tip uređaja
- Broj artikla uređaja
- Ident. broj uređaja
- Broj potrebnog rezervnog dijela

Aktualne cijene i informacije potražite na web-adresi [www.isc-gmbh.info](http://www.isc-gmbh.info)

## **8. Zbrinjavanje i recikliranje**

Uređaj se nalazi u pakovanju koje ga štiti od oštećenja prilikom transporta. Ovo pakovanje je sirovina i zato se može ponovno upotrijebiti ili poslati na reciklažu.

Uređaj i njegov pribor izradjeni su od različitih materijala kao npr. metala i plastike. Neispravne sastavne dijelove otpremite na mjesta za zbrinjavanje posebnog otpada. Informacije potražite u specijaliziranoj trgovini ili nadležnoj općinskoj upravi.

## 9. Plan traženja grešaka

PROBLEM	MOGUĆ UZROK	KOREKCIJA
Motor se ne pokreće, ili se pokrene ali ne nastavlja raditi.	Pogrešan start.	Obratite pažnju na napomene u ovim uputama.
	Pogrešno podešena mješavina u rasplinjaču.	Neka rasplinjač podesi ovlaštena servisna služba.
	Začadljena svjećica.	Očistite/podesite ili zamijenite svjećicu.
	Začepljen filter za gorivo.	Zamijenite filter za gorivo.
Motor se pokreće, ali ne radi punom snagom.	Pogrešna pozicija poluge čoka.	Stavite polugu na OPEN.
	Zaprljan filter za zrak	Uklonite filter, očistite ga i ponovno ugradite.
	Pogrešno podešena mješavina u rasplinjaču	Neka rasplinjač podesi ovlaštena servisna služba.
Motor zastaje.	Pogrešno podešena mješavina u rasplinjaču	Neka rasplinjač podesi ovlaštena servisna služba.
Nema snage kod opterećenja	Pogrešno podešena svjećica.	Očistite/podesite ili zamijenite svjećicu.
Motor radi u skokovima.	Pogrešno podešena mješavina u rasplinjaču	Neka rasplinjač podesi ovlaštena servisna služba.
Prekomjerno puno dima.	Pogrešna mješavina goriva.	Uorabljajte pravilno mešanico goriva (razmerje 40:1).
Nema snage kod opterećenja	Lanac je tup	Nabrusite lanac ili stavite novi
	Lanac je labav	Zategnite lanac
Motor se gasi	Tank za benzin je prazan	Napunite tank benzinom
	Filter za gorivo u tanku pogrešno je smješten	U potpunosti napunite tank benzinom ili drugačije smjestite filter za gorivo u tanku
Nedovoljno podmazivanje lanca (nož i lanac postaju vrući)	Prazan je tank za ulje za podmazivanje lanca	Napunite tank uljem za podmazivanje lanca
	Blokirani prolazi ulja	Očistite rupu za podmazivanje u nožu (sl. 2/poz. A) Očistite žlijeb noža

## Índice de contenidos:

1. Instrucciones de seguridad
2. Descripción del aparato
3. Uso adecuado
4. Características técnicas
5. Antes de la puesta en marcha
6. Manejo
7. Limpieza, mantenimiento, almacenamiento y pedido de piezas de repuesto
8. Eliminación y reciclaje
9. Plan para localización de averías

**E****⚠ ¡Atención!**

Al usar aparatos es preciso tener en cuenta una serie de medidas de seguridad para evitar lesiones o daños. Por este motivo, es preciso leer atentamente estas instrucciones de uso. Guardar esta información cuidadosamente para poder consultarla en cualquier momento. En caso de entregar el aparato a terceras personas, será preciso entregarles, asimismo, el manual de instrucciones. No nos hacemos responsables de accidentes o daños provocados por no tener en cuenta este manual y las instrucciones de seguridad.

**1. Instrucciones de seguridad**

Encontrará las instrucciones de seguridad correspondientes en el prospecto adjunto.

**⚠ ¡AVISO!**

**Lea todas las instrucciones de seguridad e indicaciones.**

El incumplimiento de dichas instrucciones e indicaciones puede provocar descargas, incendios y/o daños graves.

**Guarde todas las instrucciones de seguridad e indicaciones para posibles consultas posteriores.**

**2. Descripción del aparato (fig. 1)**

1. Riel guía
2. Cadena de la sierra
3. Tornillo tensor de la sierra
4. Garra de tope
5. Palanca de freno de cadena/protector de manos delantero
6. Empuñadura delantera
7. Palanca de puesta en marcha
8. Bujía de encendido (bajo la cubierta del filtro de aire)
9. Cubierta del filtro de aire
10. Interruptor de apagado
11. Bloqueo de seguridad
12. Tapón del depósito de aceite
13. Carcasa del ventilador
14. Tapón del depósito de combus tible
15. Empuñadura posterior/ pasador de bota
16. Protector de la cadena
17. Palanca del regulador de mariposa/ (ajuste del carburador)
18. Tuerca de sujeción de raíles
19. Acelerador
20. Recolector de cadena

**Aspectos de seguridad (fig. 1)**

- 2 CADENA DE LA SIERRA DE CONTRAGOLPE BAJO ayuda significativamente a reducir el contragolpe, o la intensidad del mismo, debido a los eslabones de resguardo y al hondo calibre especialmente diseñados.
- 5 LA MANIJA DEL CHAIN BRAKE / RESGUARDO DE LA MANO protegen la mano izquierda del operador en caso de que se resbale el mango frontal mientras la sierra está encendida.
- 5 CHAIN BRAKE es un aspecto de seguridad diseñado para reducir la posibilidad de una lesión debido a un contragolpe causado por el detenimiento de una cadena de sierra en movimiento en milisegundos. Es activado por la manija del CHAIN BRAKE.
- 10 EL INTERRUPTOR DE APAGADO apaga inmediatamente el motor cuando éste tropieza. El interruptor de apagado debe de ser puesto en la posición de encendido para arrancar o rearrancar el motor.
- 11 EL GATILLO DE SEGURIDAD previene la aceleración accidental del motor. El gatillo de aceleración (19) no puede ser apretado a menos que el gatillo de seguridad esté presionado.
- 20 EL ENGANCHE DE LA CADENA reduce el peligro de una lesión en caso de que la cadena de la sierra se rompa o descarrile durante la operación. El enganche de la cadena está diseñado para interceptar el azote de una cadena.

**Nota:** Estudie su sierra y familiarícese con sus partes.

**3. Uso adecuado**

La motosierra sirve exclusivamente para serrar madera. La tala de árboles solo podrá ser llevada a cabo si se dispone de la debida formación. El fabricante no se hace responsable de los daños causados por uso inadecuado o manejo incorrecto.

Utilizar la máquina sólo en los casos que se indican explícitamente como de uso adecuado. Cualquier otro uso no será adecuado. En caso de uso inadecuado, el fabricante no se hace responsable de daños o lesiones de cualquier tipo; el responsable es el usuario u operario de la máquina.

Tener en consideración que nuestro aparato no está indicado para un uso comercial, industrial o en taller. No asumiremos ningún tipo de garantía cuando se utilice el aparato en zonas industriales, comerciales o talleres, así como actividades similares.

#### 4. Características técnicas

Cilindrada motor	37,2 cm <sup>3</sup>
Potencia máxima del motor	1,2 kW
Longitud de corte	32 cm
Longitud de la espada	14" (35 cm)
Paso de la cadena	(3/8"), 9,525 mm
Grosor de cadena	(0,05"), 1,27 mm
Velocidad en vacío	3100±300 min <sup>-1</sup>
Velocidad máxima con accesorios de corte	11000 min <sup>-1</sup>
Velocidad de cadena máx.	21 m/s
Volumen del depósito	310 cm <sup>3</sup>
Volumen del depósito de aceite	210 cm <sup>3</sup>
Función antivibración	sí
Dentado rueda de la cadena	6 dientes x 9,525 mm
Freno de cadena	sí
Acoplamiento	sí
Engrase de cadena automático	sí
Cadena con contragolpe reducido	sí
Peso neto sin cadena ni riel guía	4,5 kg
Peso neto (seco)	5 kg
Consumo de gasolina (específico)	560 g/kWh
Nivel de presión acústica L <sub>PA</sub> (ISO 22868)	100 dB(A)
Imprecisión K <sub>PA</sub>	2,5 dB(A)
Nivel de potencia acústica L <sub>WA</sub> medido (ISO 22868)	110,9 dB(A)
Imprecisión K <sub>WA</sub>	2,5 dB(A)
Nivel de potencia acústica L <sub>WA</sub> garantizado (2000/14/EC)	112 dB(A)
Vibración a <sub>hv</sub> (empuñadura delantera) (ISO 22867)	máx. 5,46 m/s <sup>2</sup>
Imprecisión K <sub>hv</sub>	1,5 m/s <sup>2</sup>
Vibración a <sub>hv</sub> (empuñadura trasera) (ISO 22867)	máx. 6,21 m/s <sup>2</sup>
Imprecisión K <sub>hv</sub>	1,5 m/s <sup>2</sup>
Tipo de cadena	OREGON 91PJ052X (91P053X)
Tipo de espada	OREGON 140SDEA041 (140SCEA041)
Bujía de encendido	L8RTF

#### ¡Reducir la emisión de ruido y las vibraciones al mínimo!

- Emplear sólo aparatos en perfecto estado.
- Realizar el mantenimiento del aparato y limpiarlo con regularidad.
- Adaptar el modo de trabajo al aparato.
- No sobrecargar el aparato.
- En caso necesario dejar que se compruebe el aparato.
- Apagar el aparato cuando no se esté utilizando.
- Llevar guantes.

#### 5. Antes de la puesta en marcha

**⚠ Atención:** Arrancar el motor sólo una vez que la sierra esté completamente montada.

**⚠ Atención:** Llevar puestos guantes de protección en todo momento al manipular la cadena.

##### 5.1 Colocación del riel guía

Para que el riel y la cadena estén provistos de aceite, UTILIZAR SÓLO EL RIEL ORIGINAL. El orificio de lubricación (Fig. 2/Pos. A) debe estar libre de impurezas e incrustaciones.

1. Asegúrese que la manija del CHAIN BRAKE sea jalada hacia atrás a la posición de DESENGANCHE. (Fig. 3A)
2. Retirar las dos tuercas de fijación del riel (B). Extraer la cubierta (Fig. 3B).
3. Usando un desarmador, corra el tornillo de ajuste (D) en DIRECCION CONTRARIA DE LAS MANECILLAS DEL RELOJ hasta que la (E) ESPIGA (punta de proyección) se encuentre al final de su recorrido hacia el tambor del embrague y el piñon (Fig. 3B/3C).
4. Colocar el extremo entallado del riel guía encima del perno del riel (F) (Fig. 3C/3D).

##### 5.2 Para instalar la sierra de la cadena

1. Extienda la cadena en forma de lazo con el filo de cortado (A) apuntando en DIRECCION DE LAS MANECILLAS DEL RELOJ a lo largo del lazo (Fig. 4A).
2. Deslice la cadena alrededor de la rueda dentada (B) atrás del embrague (C). Asegúrese que los eslabones se ajusten dentro de los dientes de la rueda dentada (Fig. 4B).
3. Guíe los eslabones dentro de la ranura (D) y alrededor del final de la barra (Fig. 4B).

**Nota:** La cadena de la sierra puede caer un poco en la parte baja de la barra. Esto es normal.

## E

4. Desplazar la barra de guía hacia delante hasta tensar la cadena. Asegurarse de que todos los eslabones se encuentran en el carril del riel.
5. Colocar la cubierta del acoplamiento y fijarla con 2 tornillos. Asegurarse de que el ángulo (Fig. 3C/Pos. E) coincide con el orificio del riel guía (Fig. 3D/Pos. G). La cadena no debe resbalarse del riel. Apretar las 2 tuercas y seguir las instrucciones para ajustar la tensión en el apartado AJUSTAR LA TENSIÓN DE LA CADENA.

### 5.3 Ajustes de tensión de la cadena de la sierra

Una tensión propia de la cadena de la sierra es extremadamente importante y debe de ser revisada antes de arrancar, al igual que durante cualquier operación de corte.

El tomar tiempo para hacer los ajustes necesarios para la cadena de la sierra resultara en un mejor rendimiento y una vida prolongada para su cadena.

**⚠ Atención:** Siempre utilice guantes de trabajo pesado cuando maneje o haga ajustes en la cadena de la sierra.

1. Sostenga la nariz de la barra guía hacia arriba y dé vuelta al tornillo de ajuste (D) en DIRECCION DE LAS MANECILLAS DEL RELOJ para incrementar la tensión de la cadena. Dando vuelta al tornillo en DIRECCION CONTRARIA DE LAS MANECILLAS DEL RELOJ reducirá la suma de la tensión de la cadena. Asegúrese que la cadena se amolde ordenadamente todo el camino alrededor de la barra (Fig. 5).
2. Después de hacer el ajuste, y mientras sostiene la nariz de la barra en la posición más alta, apriete firmemente las tuercas retenedoras de la barra. La cadena tiene la tensión correcta cuando se amolda ordenadamente alrededor y puede ser jalada alrededor por una mano con guante.

**Nota:** Si la cadena tiene dificultades al ser rotada en la barra guía o si se dobla, mucha tensión ha sido aplicada. Esto requiere un ajuste menor como sigue:

- A. Afloje las 2 tuercas retenedoras de la barra para que queden apretadas con los dedos. Reduzca la tensión dándole vueltas lentamente al tornillo de ajuste de la barra en DIRECCION CONTRARIA A LAS MANECILLAS DEL RELOJ. Mueva la cadena hacia adelante y hacia atrás en la barra. Continúe el ajuste hasta que la cadena rote libremente, pero se amolde ordenadamente. Incremente la tensión dándole vueltas al tornillo de ajuste de la barra en DIRECCION DE LAS MANECILLAS DEL RELOJ.

- B. Cuando la cadena de la sierra tenga la tensión apropiada, sostenga la nariz de la barra en la posición mas alta y apriete firmemente las 2 tuercas retenedoras de la barra.

**⚠ Cuidado:** Una nueva cadena de la sierra se estira, requiriendo ajustes después de por lo menos 5 cortes. Esto es normal en una cadena nueva, y el intervalo dentro de los próximos ajustes se alargará pronto.

**⚠ Cuidado:** Si la cadena de la sierra está DEMASIADO SUELTA o DEMASIADO TENSADA, la rueda motriz, el riel guía, la cadena y el apoyo de cigüeñal se desgastan más rápido. La fig. 6 informa sobre la tensión correcta A (en frío) y tensión B (en caliente). La fig. C muestra una cadena demasiado floja.

### 5.4 Prueba mecánica del chain brake

Su sierra-de-cadena está equipada con un CHAIN BRAKE que reduce la posibilidad de una lesión debida a un contragolpe. El freno es activado si se aplica presión contra la manija del freno cuando, en el evento de un contragolpe, la mano del operador golpea la manija. Cuando el freno es accionado, el movimiento de la cadena se detiene bruscamente.

**⚠ Atención:** El propósito del CHAIN BRAKE es el de reducir la posibilidad de una lesión debida a un contragolpe; de cualquier manera, no puede proveer la cantidad de protección si la sierra es operada sin precaución. Siempre pruebe el CHAIN BRAKE antes de utilizar su sierra y periódicamente durante el trabajo.

#### Para Probar el chain brake

1. El CHAIN BRAKE está DESENGANCHADO (la cadena se puede mover) cuando la MANIJA DEL FRENO ES JALADA HACIA ATRAS Y ASEGURADA (fig. 7A).
2. El freno de la cadena estará ACOPLADO (la cadena está enclavada) si se ha tirado de la palanca del freno hacia delante y queda visible el mecanismo (Fig. 7B/Pos. A). La cadena no debería poder moverse (Fig. 7B).

**Nota:** La manija del freno deberá producir un chasquido en ambas posiciones. Si una resistencia fuerte es sentida, o la manija no se mueve en ninguna de las posiciones, no utilice su sierra. Llévela inmediatamente a un Centro de Servicio Autorizado para ser reparada.



## 5.5 Combustible y lubrication

### Combustible

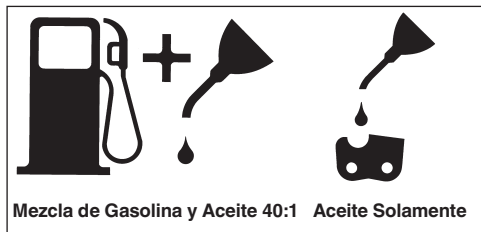
Utilizar gasolina sin plomo de grado regular mezclada con aceite común para motor de 2 ciclos 40:1 para mejores resultados.

### Mezcla del combustible

Mezcle el combustible con aceite de 2 ciclos en un recipiente aprobado. Agite el recipiente para asegurar la mezcla completa.

**⚠ Atención:** Nunca utilizar gasolina pura en la unidad. Esto provocará daños permanentes al motor y anulará la garantía del fabricante para ese producto. No utilizar nunca una mezcla de combustible que haya estado almacenada más de 90 días.

**⚠ Atención:** Si se va a utilizar un lubricante de 2 ciclos que no sea el Custom Lubricant (Lubricante Común), este debe ser un aceite de 2 ciclos de primera calidad para motores de 2 ciclos enfriados por medio de aire y mezclados con una relación de 40:1. No use ningún producto de aceite de 2 ciclos con una mezcla recomendada de 100:1. Si la causa del daño al motor es la lubricación insuficiente, se anulará la garantía del fabricante para ese caso.



### Combustible recomendado

Algunas gasolinas convencionales están siendo mezcladas con oxigenados tales como alcohol o un compuesto de éter para cumplir con las reglas de limpieza del aire. Su motor está diseñado para operar satisfactoriamente con cualquier gasolina usada para automóviles incluyendo gasolinas oxigenadas. Se recomienda utilizar gasolina normal sin plomo.

### Lubricación de la cadena y el riel guía

Cada vez que se llene el depósito de combustible con gasolina, llenar también el depósito de aceite de la cadena. Se recomienda utilizar aceite para cadena convencional sin aditivos.

### Comprobación antes de poner el motor en marcha

**⚠ Atención:** Nunca opere o arranque la sierra a menos que la barra y cadena se encuentren

adecuadamente instaladas.

1. Llene el tanque de combustible (A) con la proporción correcta de combustible (fig. 8).
2. Llenar el depósito (B) con aceite para cadena (fig. 8).
3. Asegúrese de que el CHAIN BRAKE se encuentre desenganchado (C) antes de arrancar su unidad (fig. 8).

Tras llenar el depósito de la cadena y del aceite, apretar la tapa del depósito con la mano. No utilizar para ello ninguna herramienta.

## 6. Manejo

Antes de utilizar el aparato, compruebe que no presente daños y, en caso de haberlos, no lo ponga en marcha. El aparato solo se puede arrancar con el freno de cadena conectado. El freno de la cadena estará conectado si la palanca del freno está presionada hacia delante y queda visible el mecanismo (fig. 7B/pos. A).

### 6.1 Cómo poner el motor en marcha

1. Para la puesta en marcha, poner el interruptor ON/OFF (A) en "ON (I)" (fig. 9A)
2. Extraer la palanca del regulador de mariposa (B) (fig. 9B) hasta que se encaje.
3. Apriete el bulbo de cebado (C) 10 veces (fig. 9C).
4. Ponga la sierra en una superficie firme y plana. Sostenga la sierra firmemente como se muestra. Jale el arrancador rápidamente 2 veces. ¡Cuidarse de la cadena en movimiento! (fig. 9D)
5. Insertar la palanca del regulador de mariposa (B) hasta el tope (fig. 9B).
6. Sostenga la sierra firmemente y jale el arrancador rápidamente 4 veces. El motor debe de arrancar (fig. 9D).
7. Calentar el motor durante 10 segundos. Pulsar brevemente el acelerador (D), el motor pasa a "Marcha en vacío" (fig. 9E).

Si el motor falla al arrancar, repita esas instrucciones.

**⚠ Atención:** Tirar lentamente del cable de arranque hasta el primer tope, antes de tirar rápidamente del mismo para arrancar. No permitir que dicho cable rebote después de haber arrancado.

### 6.2 Para volver a encender el motor caliente

1. Asegurese que el interruptor de apagado está en ENCENDIDO.
2. Jale el hilo de encendido rápidamente 4 veces el motor debe de encender.

**E****6.3 Para apagar el motor**

1. Libere el gatillo y permita que el motor regrese a la velocidad de marcha en neutral.
2. Mueva el interruptor de APAGADO hacia abajo.

**Advertencia:** Para detener el motor en caso de emergencia, active el freno de la cadena y poner el interruptor On/Off en "Stop (0)".

**6.4 Trucciones de cortado generales**

**⚠ Atención:** ¡No está permitido talar árboles sin haber recibido una formación al respecto!

**Talado**

Talado es el termino que se da al cortar un árbol. Árboles pequeños hasta de 15-18cm (6-7 pulgadas) de diámetro son generalmente cortados en un solo corte. Árboles más grandes requieren de cortes de ranura. Cortes de ranura determinan la dirección en que el árbol caerá.

**⚠ Atención:** Un sendero de retirada (A) deberá de ser planeado y despejado como se necesite antes de que empiece los cortes. El sendero de retirada deberá extenderse hacia atrás y diagonalmente a la parte posterior de la línea de caída esperada, como se ilustra en la Figura 11.

**⚠ Atención:** Si se tala un árbol en un terreno con pendiente, el operador de la sierra de cadena deberá mantenerse en la parte de arriba del terreno, debido a que el árbol tiende a rodar o deslizarse hacia abajo después de que es talado.

**Nota:** La dirección de la caída (B) es controlada por el corte de ranura. Antes de que cualquier corte sea realizado, considere la localización de las ramas mas largas y la inclinación natural del árbol para determinar la forma en que caerá. (fig. 11)

**⚠ Atención:** No corte un árbol durante vientos rápidos o cambiantes o si hay peligro para una propiedad. Consulte a un profesional de árboles. No corte un árbol si hay peligro de que alambres de servicio sean golpeados; notifique a la compañía de servicio antes de hacer cualquier corte.

**Reglas generales para el talado de arboles (fig. 12)**

Normalmente el talado consiste en 2 operaciones de corte principales, haciendo la ranura (C) y realizando el corte de talado (D).

Empiece haciendo el corte de ranura (C) superior en la parte del árbol apuntando a la dirección de caída (E). Asegúrese de no hacer el corte inferior muy profundo dentro del tronco.

La ranura (C) deberá ser lo bastante profunda para crear una articulación (F) de suficiente anchura y fuerza. La ranura deberá ser lo suficiente ancha para dirigir la caída del árbol por el mayor tiempo posible.

**⚠ Atención:** Nunca camine en frente de un árbol que haya sido ranurado.

Realice el corte de talado (D) desde la otra parte del árbol y 3-5cm (1.5 - 2.0 pulgadas) arriba del borde de la ranura (C).

Nunca corte completamente a través del tronco.

Siempre deje una articulación. La articulación guía el árbol. Si el tronco es completamente cortado a través, se pierde el control sobre la dirección de la caída.

Inserte una cuña o una barra de talado en el corte antes de que el árbol se vuelva inestable y empiece a moverse. Esto prevendrá que la barra guía se doble en el corte si usted juzga mal la dirección de la caída. Asegúrese de que ningún espectador haya entrado dentro del alcance del árbol antes de empujarlo.

**⚠ Atención:** Antes de realizar el corte final, siempre revise el área de espectadores, animales u obstáculos.

**Corte de talado**

1. Utilice cuñas de madera o plástico (A) para prevenir el doblamiento de la barra o cadena (B) en el corte. Las cuñas también controlan la caída (Figura 13).
2. Cuando el diámetro de la madera es más grande que la longitud de la barra, realice 2 cortes como se muestra (Figura 14).

**⚠ Atención:** Al tiempo que el corte de talado se acerca a la articulación, el árbol deberá de empezar a caer. Cuando el árbol empiece a caer, remueva la sierra del corte, apague el motor, ponga la sierra en el suelo, y abandone el área a lo largo del sendero de retirada (Fig. 11).

**Desramado**

El desramado es el proceso por el cual se remueven las ramas de un árbol caído. No remueva las ramas de soporte (A) hasta que el tronco es aserrado (cortado) en piezas (Figura 15). Las ramas bajo tensión deberán ser cortadas desde abajo para evitar el doblado de la sierra-de-cadena.

**⚠ Atención:** Nunca corte las ramas del árbol mientras se encuentre parado sobre el tronco del árbol.

## Leñado

Leñado es cortar un tronco caído en pedazos. Asegúrese de tener una buena base para los pies y pararse hacia arriba del tronco cuando corte en un terreno con pendiente. Si es posible, el tronco deberá ser apoyado de manera que el extremo que será cortado no repose en el suelo. Si el tronco está apoyado en los dos extremos y usted tiene que cortar en la mitad, realice un corte inclinado hasta la mitad dentro del tronco y luego realice el corte por abajo. Esto evitará que el tronco pellizque la barra y cadena. Tenga cuidado de que la cadena no corte dentro del suelo cuando leñe, esto causa un rápido desafilado de la cadena. Cuando leñe en una pendiente, siempre parese en la parte de arriba.

1. **Tronco apoyado a lo largo de toda la longitud:** Corte desde arriba (leñar por arriba), siendo cuidadoso para evitar cortar dentro del suelo (Fig. 16A).
2. **Tronco apoyado en 1 extremo:** Primero, corte desde abajo (leñar por abajo) 1/3 del diámetro del tronco para evitar astillamiento. Segundo, corte desde arriba (leñar por arriba) para encontrar el primer corte y evitar el pellizcado (Fig. 16B).
3. **Tronco apoyado en ambos extremos:** Primero, leñe por arriba 1/3 del diámetro del tronco para evitar astillamiento. Segundo, leñe por abajo para encontrar el primer corte y evitar el pellizcado (Fig. 16C).

**Nota:** La mejor manera de sostener un tronco mientras es leñado es usar un caballete de leñado. Cuando esto no es posible, el tronco deberá ser levantado y soportado por las ramas soporte o usando troncos de soporte. Asegúrese de que el tronco que está siendo cortado este seguramente apoyado.

## Leñado usando un caballete para aserrar (fig. 17)

Para seguridad personal y un cortado mas sencillo, la posición correcta para el leñado vertical es esencial.

- A. Sostenga la sierra firmemente con ambas manos y mantenga la sierra a la derecha del cuerpo mientras esta cortando.
- B. Mantenga el brazo izquierdo lo más recto posible.
- C. Conserve su balance sobre ambos pies.

**⚠ Cuidado:** Mientras la sierra esta cortando, asegúrese que la barra y cadena estén siendo propiamente lubricadas.

## 7. Limpieza, mantenimiento, almacenamiento y pedido de piezas de repuesto

Desenchufar el enchufe de la bujía de encendido antes de realizar trabajos de mantenimiento o de limpieza.

### 7.1 Limpieza

- Reducir al máximo posible la suciedad y el polvo en los dispositivos de seguridad, las rendijas de ventilación y la carcasa del motor. Frotar el aparato con un paño limpio o soplarlo con aire comprimido manteniendo la presión baja.
- Se recomienda limpiar el aparato tras cada uso.
- Limpiar el aparato con regularidad con un paño húmedo y un poco de jabón blando. No utilizar productos de limpieza o disolventes ya que se podrían deteriorar las piezas de plástico del aparato. Es preciso tener en cuenta que no entre agua en el interior del aparato.

### 7.2 Mantenimiento

**⚠ Atención:** Todos los trabajos de mantenimiento de la motosierra, a excepción de los puntos indicados en este manual, serán efectuados únicamente por un servicio técnico autorizado.

#### 7.2.1 Prueba operacional del chain brake

Pruebe el CHAIN BRAKE periódicamente para asegurarse de que funcione correctamente. Realice la prueba del CHAIN BRAKE antes de iniciar el cortado, después de un cortado extenso y definitivamente después de cualquier servicio del CHAIN BRAKE.

#### Pruebe el chain brake como sigue (fig. 10)

1. Ponga la sierra en una superficie firme, plana y limpia.
2. Encienda el motor.
3. Agarre el mango trasero (A) con la mano derecha.
4. Con la mano izquierda, sostenga firmemente el mango delantero (B) (no la manija del CHAIN BRAKE [C]) .
5. Apriete el gatillo de aceleración hasta 1/3 de aceleración, inmediatamente después active la manija del CHAIN BRAKE(C).

**⚠ Atención:** Active el CHAIN BRAKE despacio y deliberadamente. No deje que la cadena toque superficies; no deje que la sierra se incline hacia adelante.

6. La cadena deberá pararse de golpe. Cuando lo haga, libere el gatillo de aceleración

**E**

inmediatamente.

**⚠ Atención:** Si la cadena no se detiene, apague el motor y lleve su sierra con el distribuidor Talon mas cercano para servicio.

7. Si el CHAIN BRAKE funciona adecuadamente, apague el motor y regrese el CHAIN BRAKE a la posición de DESENGANCHADO.

**7.2.2 Filtro de aire**

**⚠ Atención:** Nunca opere una sierra sin el filtro de aire. Tierra y polvo serán succionados dentro del motor dañándolo. Mantenga el filtro de aire limpio. Limpiar o sustituir el filtro de aire cada 20 horas de servicio.

**Limpieza del filtro de aire (Fig. 18A/18B)**

1. Retirar la cubierta superior (A) quitando el tornillo de fijación (B) de la cubierta. Al hacerlo se podrá retirar la cubierta (Fig. 18A).
2. Extraer el filtro de aire (C) (Fig. 18B).
3. Limpie el filtro de aire. Lave el filtro de aire con agua enjabonada templada. Enjuague con agua fría limpia. Séquelo con aire completamente.

**Nota:** Es aconsejable que cuente con una provisión de filtros de repuesto.

4. Introducir el filtro de aire. Colocar la cubierta del motor/filtro de aire. Asegurarse de que la cubierta esté colocada de forma que se ajuste correctamente. Apretar el tornillo de fijación de la cubierta.

**7.2.3 Filtro de combustible**

**⚠ Atención:** poner la sierra en funcionamiento sin el filtro de combustible. Tras cada 100 horas de servicio es preciso limpiar el filtro de combustible o sustituirlo en caso de estar dañado. Vaciar completamente el depósito de combustible antes de cambiar el filtro

1. Remueva la tapa del tanque de combustible.
2. Doble el alambre como se muestra arriba.
3. Meta la mano dentro de la apertura del tanque y conecte la línea de combustible. Con cuidado jale la línea de combustible hacia la apertura hasta que pueda alcanzarla con los dedos.

**Nota:** Tenga cuidado de no dañar la línea de combustible mientras remueve el filtro.

4. Levante el filtro (A) hacia afuera del tanque (Figura 19).
5. Extraer el filtro dándole un giro y limpiarlo; cuando esté dañado, eliminarlo de forma

adecuada.

6. Colocar un filtro nuevo. Introducir un extremo del filtro en el orificio del depósito. Asegurarse de que el filtro se aloje en la esquina inferior del depósito. Empujar lo más posible el filtro con un destornillador largo a su lugar adecuado, procurando no dañarlo.
7. Llene el tanque con una mezcla de aceite / gasolina fresca. Vea la Sección, Combustible y Lubricación. Instale la tapa de combustible.

**7.2.4 Bujía de encendido (fig. 18B)**

**⚠ Atención:** Para mantener la eficiencia del motor de la sierra, la bujía de encendido ha de permanecer limpia y presentar la distancia de electrodos correcta (0,6 mm). Limpiar o sustituir la bujía de encendido cada 20 horas de servicio.

1. Poner el interruptor ON/OFF en "Stop (0)".
2. Retirar la cubierta superior (A) quitando el tornillo de fijación (B) de la cubierta. Al hacerlo se podrá extraer la cubierta (Fig. 18A).
3. Tirar del cable de encendido (D) a la vez que gira la bujía de encendido (fig. 18B).
4. Retirar la bujía de encendido con la llave adecuada para bujías. NO UTILIZAR NINGUNA OTRA HERRAMIENTA.
5. Limpiar la bujía con un cepillo de hilos de cobre o colocar una nueva.

**7.2.5 Ajuste del carburador**

El carburador viene ajustado de fábrica para ofrecer un óptimo rendimiento. Si fueran necesarios ajustes posteriores, llevar la sierra a un servicio técnico autorizado.

**7.2.6 Mantenimiento de la barra de guía**

Es preciso lubricar regularmente la barra de guía (riel guía de la cadena y de la cadena dentada). Para asegurar el rendimiento óptimo de la sierra, es preciso realizar el mantenimiento de la barra de guía según se indica en el siguiente apartado.

**⚠ Cuidado:** La falta de lubricar la rueda dentada de la barra guía como se explica abajo resultará en una baja eficiencia y daño, anulando la garantía del fabricante. La punta de la rueda dentada de su nueva sierra ha sido previamente lubricada en la fábrica.

**Herramientas para engrasar**

Se recomienda utilizar una jeringa de aceite para aplicar aceite en el dentado de la barra guía. La jeringa de aceite posee una punta de aguja necesaria para aplicar aceite en la punta dentada.

**Así se engrasa el dentado**

Es preciso engrasar el dentado cada 10 horas de servicio o una vez por semana. Limpiar bien el dentado de la barra de guía antes de engrasarlo.

**Nota:** No es preciso extraer la cadena de la sierra para engrasar el dentado de la barra guía. Se puede engrasar mientras se realicen trabajos pero con el motor desconectado.

**⚠ Atención:** Utilice guantes de trabajo pesado cuando maneje la barra y cadena.

1. Poner el interruptor ON/OFF en "Stop (0)".
2. Limpie la guía de la rueda dentada de la barra.
3. Utilizando la Lube Gun (opcional), inserte la punta de aguja dentro del agujero de lubricación e inyecte grasa hasta que aparezca afuera del borde de la rueda dentada (Figura 20).
4. Gire la cadena de la barra con la mano. Repita los procedimientos de lubricación hasta que toda la rueda dentada haya sido engrasada.

La mayoría de los problemas de la barra guía pueden ser prevenidos simplemente manteniendo bien la sierra-de-cadena. Una insuficiente lubricación de la barra guía y operación de la sierra con la cadena DEMASIADO APRETADA contribuirá a un desgaste rápido de la barra.

Para ayudar a minimizar el desgaste de la barra, los siguientes procedimientos de mantenimiento para la barra guía son recomendados.

**⚠ Atención:** Guarde la sierra en un lugar seco y alejada de posibles fuentes de ignición, p. ej., estufas, termos de gas, secadoras de gas, etc.

**Dar la vuelta al riel guía**

La barra de guía se ha de invertir cada 8 horas de trabajo a fin de obtener un desgaste uniforme. Limpie siempre la ranura de la barra y el orificio de lubricación con la sustancia suministrada de forma opcional a tal efecto (Fig. 21A).

Compruebe periódicamente el desgaste del pasador de la barra, retire rebabas y rectifique la barra con una lima plana en la medida que sea necesario (Fig. 21B).

**⚠ Atención:** Jamás se fijará una cadena nueva sobre un riel guía desgastado.

**Pasajes de aceite**

Los pasajes de aceite sobre la barra deben de ser limpiados, para asegurar una lubricación propia de la barra y cadena durante la operación.

**Nota:** La condición de los pasajes de aceite puede ser fácilmente revisada. Si los pasajes están limpios, la sierra automáticamente dará una rociada de aceite dentro de los primeros segundos de arrancada la sierra. Su sierra esta equipada con un sistema de aceitaje automatico.

**Lubricación automática de la cadena**

La motosierra está equipada con un sistema de aceite con accionamiento de rueda dentada. Dicho sistema abastece al riel y a la cadena de forma automática con la cantidad correcta de aceite. En cuanto se acelera el motor, el aceite fluye con mayor rapidez a la placa del riel.

La lubricación de la cadena se ajustó en fábrica de forma óptima. Si fueran necesarios ajustes posteriores, llevar la sierra a un servicio técnico autorizado.

En la parte inferior de la motosierra se encuentra un tornillo de ajuste para la lubricación de la cadena (Fig. 26/Pos. A). Girándolo a la izquierda aumenta la lubricación de la cadena, si se gira a la derecha disminuye.

Para comprobar la lubricación de la cadena, sostener la motosierra con la cadena sobre una hoja de papel y acelerarla al máximo durante un par de segundos. La cantidad de aceite ajustada podrá comprobarse sobre el papel.

**7.2.7 Mantenimiento de la cadena****Afilado de la cadena**

El afilado de la cadena requiere de herramientas especiales para asegurar que los dientes de cortado sean afilados con el ángulo y profundidad correcta. Para el usuario inexperto de sierra de cadena, nosotros recomendamos que la sierra sea profesionalmente afilada por su Centro de Servicio Autorizado mas cercano.

Si usted se siente agusto afilando su propia cadena de la sierra, herramientas especiales de su distribuidor estan disponibles.

**Afilado de la cadena (Fig. 22)**

Afile la cadena con guantes de protección y una lima redonda de  $\varnothing 4,8$  mm. Afile las puntas solo con movimientos hacia fuera (Fig. 23) y tenga en cuenta los valores de acuerdo con la Fig. 22.

Después de afilados, todos los eslabones de corte han de presentar la misma longitud y ancho.

**⚠ Atención:** Una cadena afilada genera virutas de óptima conformación. Si la cadena produce serrín, se

**E**

ha de afilar.

Después de afilar 3-4 veces las cuchillas, comprobar la altura de los topes de profundidad y, si es necesario, agrandarla con una lima plana, redondeando, a continuación, el canto delantero (fig. 24).

**Tension de la cadena**

Inspeccione la tensión de la cadena frecuentemente y ajústela tan seguido como se necesite para mantener la cadena adecuadamente ajustada en la barra, pero lo suficientemente suelta para ser jalada con la mano. (Véase también al respecto el punto 5.3.)

**Pausado en una cadena de la sierra nueva**

Una barra y cadena nueva requeriran un reajuste aproximadamente a los 5 cortes. Esto es normal dentro del periodo de pausado, y los intervalos dentro de los próximos ajustes se alargaran rápidamente.

**⚠ Atención:** Nunca tenga mas de 3 eslabones removidos del lazo de la cadena. Esto causara daño a la rueda dentada.

**Lubricacion de la cadena**

Siempre asegúrese de que el sistema de aceitado automatico esté funcionando propiamente. Mantenga el tanque de aceite lleno con aceite.

Una lubricación adecuada de la barra y cadena durante las operaciones de corte es esencial para minimizar la fricción con la barra guía. Nunca deje que le falte aceite de lubricación a la barra y cadena. El correr una sierra seca o con muy poco aceite reducirá la eficiencia en el cortado, acortara la vida de la cadena de la sierra, causará un desfilaro rápido y conducira a un desgaste extensivo de la barra por sobrecalentamiento. Muy poco aceite es detectado por humo o decoloración de la barra.

**7.3 Almacenamiento**

**⚠ Atención:** no almacenar para más de 30 días la motosierra sin seguir los siguientes pasos.

**Almacenando una sierra de cadena**

El almacenamiento de una sierra-de-cadena por mas de 30 días requiere mantenimiento para almacenamiento. A menos de que las instrucciones de almacenamiento sean seguidas, el combustible que permanezca en el carburador se evaporara, dejando depósitos de goma. Esto puede conducir a un arranque dificultoso puede resultar en costosas reparaciones.

1. Remueva la tapa del tanque de combustible

lentamente para liberar cualquier presión en el tanque. Cuidadosamente desagüe el tanque de combustible.

2. Arranque el motor y dejelo correr hasta que la unidad se apague para remover combustible del carburador.
3. Deje que el motor se enfríe, (aprox. 5 minutos).
4. Retirar la bujía de encendido (ver 7.2.4)
5. Eche 1 cucharadita de aceite para 2 tiempos limpio en la cámara de combustión. Tire varias veces de la cuerda de arranque para recubrir los componentes internos. Vuelva a colocar las bujías de encendido (Fig. 25).

**Nota:** Guardar la sierra en un lugar seco y alejada de posibles fuentes de ignición, p. ej., estufas, termos de gas, secadoras de gas, etc.

**Nueva puesta en marcha de la sierra**

1. Quite la bujía. (ver 7.2.4)
2. Jale el hilo de arranque rápidamente par aclarar el exceso de aceite de la cámara de combustión.
3. Limpiar la bujía de encendido y comprobar que la distancia entre los electrodos sea la correcta; o poner una bujía de encendido nueva con la distancia correcta entre los electrodos.
4. Prepare la unidad para operación.
5. Llene el tanque de combustible con la mezcla correcta de aceite y combustible. Vea la Sección de Combustible y Lubricación.

**7.4 Pedido de piezas de recambio**

Al solicitar recambios se indicarán los datos siguientes:

- Tipo de aparato
- No. de artículo del aparato
- No. de identidad del aparato
- No. del recambio de la pieza necesitada.

Encontrará los precios y la información actual en [www.isc-gmbh.info](http://www.isc-gmbh.info)

**8. Eliminación y reciclaje**

El aparato está protegido por un embalaje para evitar daños producidos por el transporte. Este embalaje es materia prima y, por eso, se puede volver a utilizar o llevar a un punto de reciclaje.

El aparato y sus accesorios están compuestos de diversos materiales, como, p. ej., metal y plástico. Depositar las piezas defectuosas en un contenedor destinado a residuos industriales. Informarse en el organismo responsable al respecto en su municipio o en establecimientos especializados.

## 9. Plan para localización de averías

Problema	Causa Probable	Accion Correctiva
La unidad no arranca o arranca pero no opera.	Procedimientos incorrecte de arranque.	Seguir las instrucciones del Manual del Usuario.
	Fijacion incorrecta del ajuste de la mezcla del carburador.	Sii usted necesita ajustar el carburador debe llevarlo a un Centro de Servicio Autorizado.
	Bujía de encendido sucia.	Limpiar / separar o reemplazar la bujía.
	Filtro obstruido del combustible.	Reemplazar el filtro del combustible.
La unidad arranca, pero el motor tiene poca potencia.	Posición incorrecta de la palanca del ahogador.	Procedimientos incorrecte de arranque.
	Filtro de aire sucio.	Desmonter, limpiar y volver a instalar el filtro.
	Fijación incorrecta del ajuste de la mezcla del carburador.	Sii usted necesita ajustar el carburador debe llevarlo a un Centro de Servicio Autorizado.
El motor titubea.	Fijación incorrecta del ajuste de la mezcla del carburador.	Sii usted necesita ajustar el carburador debe llevarlo a un Centro de Servicio Autorizado.
No hay potencia con carga.	Bujía de encendido mal dividida.	Limpiar / separar o reemplazar la bujía.
Opera en forma errática.	Fijación incorrecta del ajuste de la mezcla del carburador.	Sii usted necesita ajustar el carburador debe llevarlo a un Centro de Servicio Autorizado.
Genera humo excesivo.	Mezcla incorrecta del combustible.	Utilizer combustible mezclado en fomral adecuada (mezcla 40:1).
No funciona cuando se somete a carga	Cadena sin afilar	Tensar la cadena o cambiarla
	Cadena suelta	Tensar la cadena
El motor se apaga	Depósito de gasolina vacío	Llenar depósito de gasolina
	Filtro de combustible en el depósito mal colocado	Llenar por completo el depósito de gasolina o colocar de otra forma el filtro de combustible en el depósito
Lubricación de cadena insuficiente (la espada y la cadena se calientan)	Depósito de aceite para cadena vacío	Llenar el depósito de aceite para cadena
	Entradas de aceite descolocadas	Limpiar el orificio de engrase en la espada (Fig. 2/Pos. A) Limpiar la ranura de la espada

**CZ**

**Obsah:**

1. Bezpečnostní pokyny
2. Popis přístroje
3. Použití podle účelu určení
4. Technická data
5. Před uvedením do provozu
6. Obsluha
7. Čištění, údržba, uložení a objednání náhradních dílů
8. Likvidace a recyklace
9. Plán vyhledávání chyb



**⚠ Pozor!**

Při používání přístrojů musí být dodržována určitá bezpečnostní opatření, aby se zabránilo zraněním a škodám. Přečtěte si proto pečlivě tento návod k obsluze. Dobře si ho uložte, abyste měli tyto informace kdykoliv po ruce. Pokud předáte přístroj jiným osobám, předejte s ním i tento návod k obsluze.

Nepřebíráme žádné ručení za škody a úrazy vzniklé v důsledku nedodržování tohoto návodu k obsluze a bezpečnostních pokynů.

**1. Bezpečnostní pokyny**

Příslušné bezpečnostní pokyny naleznete v příložené brožurce.

**⚠ VAROVÁNÍ!**

**Přečtěte si všechny bezpečnostní pokyny a instrukce.**

Zanedbání při dodržování bezpečnostních pokynů a instrukcí mohou mít za následek úder elektrickým proudem, požár a/nebo těžká zranění.

**Všechny bezpečnostní pokyny a instrukce si uložte pro budoucí použití.**

**2. Popis přístroje (obr. 1)**

1. Vodicí lišta
2. Řetěz
3. Šroub k nastavení řetězu
4. Ozubený doraz
5. Páka brzdy řetězu / přední ochrana rukou
6. Přední rukojeť
7. Rukojeť startéru
8. Zapalovací svíčka
9. Kryt vzduchového filtru
10. Zastavovací vypínač
11. Bezpečnostní pojistka
12. Víčko olejové nádrže
13. Skříň ventilátoru
14. Víčko palivové nádrže
15. Zadní rukojeť / oko na přišlápnutí nohou
16. Kryt vodicí lišty
17. Páčka sytiče
18. Matka na upevnění lišty
19. Páčka plynu
20. Zachycovač řetězu

**BEZPEČNOSTNÍ FUNKCE (OBR. 1)**

- 2 ŘETĚZ S NÍZKÝM ZPĚTNÝM VRHEM Vám díky speciálně vyvinutým bezpečnostním zařízením pomůže zachytit zpětné vrhy nebo jejich sílu.
- 5 PÁKA BRZDY ŘETĚZU / OCHRANA RUKOU chrání levou ruku obsluhující osoby, pokud by při delší práci sjela z přední rukojeti.
- 5 BRZDA ŘETĚZU je bezpečnostní funkce ke snížení rizika zranění způsobených zpětným vrhem, působící tak, že je běžící řetěz během několika milisekund zastaven. Aktivována je PÁKOU BRZDY ŘETĚZU.
- 10 ZASTAVOVACÍ VYPÍNAČ motor okamžitě zastaví, pokud je vypnut. Zastavovací vypínač musí být nastaven na zap, aby mohl být motor (opět) nastartován.
- 11 BEZPEČNOSTNÍ POJISTKA PLYNU zabrání náhodnému zrychlení motoru. Páčka plynu (19) může být stisknuta pouze tehdy, pokud je bezpečnostní pojistka plynu zamáčknuta.
- 20 ZACHYCOVAČ ŘETĚZU snižuje nebezpečí zranění, pokud by mělo při běžícím motoru dojít k přetržení nebo spadnutí řetězu. Zachycovač řetězu má za úkol zachytit rotující řetěz.

**POKYN:** s pilou a jejími součástmi se dobře seznamte.

**3. POUŽITÍ PODLE ÚČELU URČENÍ**

Pila slouží podle účelu určení výhradně na řezání dřeva. Kácení stromů smí provádět pouze osoby s příslušným vyškolením. Výrobce neručí za škody, které byly způsobeny použitím neodpovídajícím způsobu určení nebo chybnou obsluhou.

Stroj smí být používán pouze podle svého účelu určení. Každé další toto překračující použití neodpovídá použití podle účelu určení. Za z toho vyplývající škody nebo zranění všeho druhu ručí uživatel/obsluhující osoba a ne výrobce.

Dbejte prosím na to, že naše přístroje nebyly podle svého účelu určení konstruovány pro živnostenské, řemeslnické nebo průmyslové použití. Nepřebíráme žádné ručení, pokud je přístroj používán v živnostenských, řemeslných nebo průmyslových podnicích a při srovnatelných činnostech.

**CZ****4. TECHNICKÁ DATA**

Obsah motoru	37,2 cm <sup>3</sup>
Maximální výkon motoru	1,2 kW
Řezná délka	32 cm
Délka lišty	14" (35 cm)
Dělení řetězu	(3/8"), 9,525 mm
Síla řetězu	(0,05"), 1,27 mm
Počet otáček naprázdno	3100 ± 300 min <sup>-1</sup>
Maximální počet otáček s řeznou soupravou	11000 min <sup>-1</sup>
Rychlost řetězu max.	21 m/s
Obsah palivové nádrže	310 cm <sup>3</sup>
Obsah olejové nádrže	210 cm <sup>3</sup>
Antivibrační funkce	ano
Počet zubů řetězky	6 zubů x 9,525 mm
Brzda řetězu	ano
Spojka	ano
Automatické mazání řetězu	ano
Řetěz s nízkým zpětným vrhem	ano
Hmotnost netto bez řetězu a vodící lišty	4,5 kg
Hmotnost netto (suchá)	5 kg
Spotřeba benzínu (specifická)	cca 560 g/kWh
Hladina akustického tlaku L <sub>PA</sub> (ISO 22868)	100 dB(A)
Nejistota K <sub>PA</sub>	2,5 dB(A)
Hladina akustického výkonu L <sub>WA</sub> naměřená: (ISO 22868)	110,9 dB(A)
Nejistota K <sub>WA</sub>	2,5 dB(A)
Hladina akustického výkonu L <sub>WA</sub> zaručená (2000/14/EC)	112 dB(A)
Vibrace a <sub>nv</sub> (přední rukojeť) (ISO 22867)	max. 5,46 m/s <sup>2</sup>
Nejistota K <sub>nv</sub>	1,5 m/s <sup>2</sup>
Vibrace a <sub>nv</sub> (zadní rukojeť) (ISO 22867)	max. 6,21 m/s <sup>2</sup>
Nejistota K <sub>nv</sub>	1,5 m/s <sup>2</sup>
Typ řetězu	OREGON 91PJ052X (91P053X)
Typ lišty	OREGON 140SDEA041 (140SCEA041)
Zapalovací svíčka	L8RTF

**Omezte tvorbu hluku a vibrace na minimum!**

- Používejte pouze přístroje v bezvadném stavu.
- Pravidelně provádějte údržbu a čištění přístroje.
- Přizpůsobte Váš způsob práce přístroji.
- Nepřetěžujte přístroj.
- V případě potřeby nechte přístroj zkontrolovat.
- Přístroj vypněte, pokud ho nepoužíváte.
- Noste rukavice.

**5. Před uvedením do provozu**

**⚠ Pozor:** Motor spusťte teprve tehdy, když je pila kompletně smontována.

**⚠ Pozor:** Při manipulaci s řetězem noste vždy ochranné rukavice.

**5.1 MONTÁŽ VODICÍ LIŠTY**

Aby byly lišta a řetěz zásobovány olejem, POUŽÍVEJTE POUZE ORIGINÁLNÍ LIŠTU. Mazací otvor (obr. 2/pol. A) nesmí být znečištěn nečistotami a usazeninami.

1. Přesvědčte se, zda je páka brzdy řetězu zatažena do pozice vypnuto (obr. 3A).
2. Odstraňte dvě upevňovací matice lišty (B). Sejměte kryt (obr. 3B).
3. Otáčejte šroub k nastavení řetězu (D) šroubovákem proti směru hodinových ručiček, až se úchytky (E) (vystupující špička) na konci své posuvné dráhy nachází ve směru válce spojky a ozubeného kolečka (obr. 3B/3C).
4. Položte konec lišty se zářezem přes čep lišty (F). Vyrovnajte lištu tak, aby nastavovací úchytky zapadala do otvoru (G) ve vodící liště (obr. 3C/3D).

**5.2 PŘIPEVNĚNÍ ŘETĚZU:**

1. Řetěz rozložte ve tvaru smyčky, přičemž jsou řezné hrany (A) SMĚRU HODINOVÝCH RUČÍČEK vyrovnány směrem ven (obr. 4A).
2. Nasadte řetěz na ozubené kolečko (B) za spojkou (C). Dbejte na to, že články mezi zuby musí být vloženy (obr. 4B).
3. Zaveďte hnací členy do drážky (D) a okolo konce lišty (obr. 4B).

**POKYN:** Je možné, že bude řetěz na spodní straně lišty trochu prověšen. To je normální.

4. Vodící lištu popotáhněte dopředu, až řetěz úzce přiléhá. Ubezpečte se, zda se všechny hnací články nacházejí v drážce lišty.
5. Namontujte kryt spojky a upevněte ho pomocí 2 šroubů. Řetěz přitom nesmí sklouznout dolů z

lišty. Dbejte přitom na to, aby kolík (obr. 3C/pol. E) lícoval s otvorem na vodící liště (obr. 3D/pol. G). Utáhněte pevně 2 matice a postupujte podle pokynů k nastavení napětí v odstavci NASTAVENÍ NAPĚTÍ ŘETĚZU.

### 5.3 NASTAVENÍ NAPNUTÍ ŘETĚZU

Správné napnutí řetězu je velice důležité a musí být před nastartováním a během všech prací s pilou kontrolováno.

Pokud si uděláte dostatek času na řádné nastavení řetězu, budete moci provádět lepší řezy a životnost řetězu se prodlouží.

**⚠ Pozor:** Při zacházení s řetězem nebo při seřizování řetězu noste vždy pevné ochranné rukavice.

1. Držte špičku vodící lišty směrem nahoru a otáčejte nastavovacím šroubem (D) VE SMĚRU HODINOVÝCH RUČÍČEK, aby se napnutí řetězu zvýšilo. Otáčíte-li šroubem PROTI SMĚRU HODINOVÝCH RUČÍČEK, napnutí řetězu se uvolní. Překontrolujte, jestli řetěz sedí podél celé vodící lišty (obr. 5).
2. Po seřízení, špička lišty nadále směrem nahoru, utáhněte matice na upevnění lišty. Řetěz je správně napnut tehdy, když těsně přiléhá a když se nechá pomoci ruky v rukavici otočit kolem dokola.

**POKYN:** Pokud se řetěz nechá okolo lišty otáčet jen velmi těžce nebo blokuje, je napnutý moc pevně. Proved'te následující, jemná nastavení:

- A. Povolte 2 matice na upevnění lišty, až je možné je prsty otáčet. Napnutí povolte pomalým otáčením nastavovacího šroubu SMĚRU HODINOVÝCH RUČÍČEK. Pohybuje řetězem na liště dopředu a dozadu. Opakujte to tak dlouho, až je možné řetězem bez obtíží pohybovat, ale přesto těsně přiléhá. Napnutí zvýšíte, když nastavovacím šroubem otáčíte VE SMĚRU HODINOVÝCH RUČÍČEK.
- B. Když je řetěz správně napnut, držte špičku lišty zcela nahoru a matice na utažení lišty pevně utáhněte.

**⚠ Pozor:** Nový řetěz se vytáhne, takže musí být po cca 5 řezech dotažen. Toto je u nových řetězů normální a interval dalších nastavování se snižuje.

**⚠ Pozor:** Pokud je pilový řetěz MOC VOLNÝ nebo MOC NAPNUTÝ, dochází k rychlejšímu opotřebení hnacího kolečka, vodící lišty, řetězu a ložiska klikového hřídele. Obr. 6 informuje o správném napnutí A (ve studeném stavu) a napnutí B (v

zahřátém stavu). Obr. C ukazuje moc volný řetěz.

### 5.4 MECHANICKÝ TEST BRZDY ŘETĚZU

Řetězová pila je vybavena brzdou řetězu, která snižuje zranění způsobená zpětným vrhem. Brzda se aktivuje, pokud působí tlak na páku brzdy, např. při zpětném vrhu, kdy ruka obslužné osoby narazí na páku. Při aktivaci brzdy se řetěz okamžitě zastaví.

**⚠ Pozor:** Brzda řetězu má sice za účel snížit zranění způsobená zpětným vrhem; nemůže ovšem nabídnout příslušnou ochranu, pokud je s pilou pracováno neopatrně. Překontrolujte brzdu řetězu před každým použitím pily a pravidelně během práce.

#### KONTROLA BRZDY ŘETĚZU:

1. Brzda řetězu je VYPNUTA (řetěz se může pohybovat), pokud je PÁKA BRZDY ZATAŽENA SMĚREM DOZADU A JE ZAARETOVÁNA (obr. 7A).
2. Brzda řetězu je ROZPOJENA (řetěz je aretován) tehdy, když je páčka brzdy vytažena směrem dopředu a mechanismus (obr. 7B/pol. A) je viditelný. Poté by nemělo být možné řetězem pohybovat (obr. 7B).

**POKYN:** Páka brzdy by měla v obou polohách zaskočit. Pokud cítíte silný odpor, nebo se páka nenechá posunout, pilu nepoužívejte. Odneste ji k opravě do profesionálního zákaznického servisu.

### 5.5 PALIVO A OLEJ

#### PALIVO

Pro optimální výsledky použijte normální, bezolovnaté palivo smíchané se speciálním olejem pro dvoudobé motory v poměru 40:1.

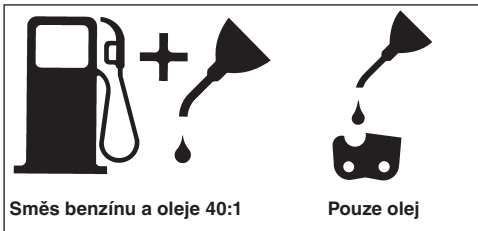
#### PALIVOVÁ SMĚS

Míchejte palivo s olejem pro dvoudobé motory ve schválené nádobě. Nádobu protřepejte, aby se vše dobře promíchalo.

**⚠ Pozor:** Nikdy pro tuto pilu nepoužívejte nezředěné palivo. Motor se tím poškodí a Vy ztratíte nárok na záruku na tento výrobek. Nepoužívejte palivovou směs, která byla skladována déle než 90 dní.

**⚠ Pozor:** Pokud je použit olej pro dvoudobé motory, odlišující se od speciálního oleje, musí být použit olej super pro vzduchem chlazené dvoudobé motory, součinitel skladby směsi 40:1. Nepoužívejte žádnou palivovou směs pro dvoudobé motory se součinitelem skladby směsi 100:1. Nedostatečné mazání olejem poškodí motor a Vy ztratíte v tomto případě nárok na záruku na motor.

CZ



### DOPORUČENÁ PALIVA

Některé benzíny jsou opatřeny příměsí sloučenin alkoholů nebo éterů, aby byly splněny normy na čistotu výfukových plynů. Motor běží dobře se všemi druhy benzínů za účelem vlastního pohonu, také s benzíny obohacenými kyslíkem.

### MAZÁNÍ ŘETĚZU A VODICÍ LIŠTY

Vždy, když je do palivové nádrže doplňován benzin, musí být doplněna také nádrž s olejem na mazání řetězu. Doporučujeme používat běžně dostupný olej na mazání řetězů.

### KONTROLY PŘED SPUŠTĚNÍM MOTORU

**⚠ Pozor:** Nestartujte nebo nepoužívejte pilu nikdy, když nejsou lišta a řetěz dobře nasazeny.

1. Naplňte palivovou nádrž (A) správnou palivovou směsí (obr. 8).
2. Naplňte olejovou nádrž (B) olejem na mazání řetězů (obr. 8).
3. Zajistěte, aby byla brzda řetězu (C) před spuštěním motoru vypnuta (obr. 8A).

Po naplnění nádrže oleje pro řetěz a olejové nádrže víčka nádrží rukou utáhnout. Nepoužívejte k tomu žádné nářadí.

## 6. Obsluha

Před použitím přístroj zkontrolujte, zda není poškozen, a nepoužívejte ho v případě, že se na něm nacházejí poškození. Přístroj smí být spuštěn pouze se zapnutou brzdou řetězu. Brzda řetězu je zapnuta, když je páčka brzdy stlačena směrem dopředu a mechanismus (obr. 7B/pol. A) je viditelný.

### 6.1 Spuštění motoru

1. Ke spuštění nastavte za-/vypínač (A) na "Zap (I)" (obr. 9A).
2. Vytáhněte páčku škrticí klapky (B) (obr. 9B), až tato zacvakne.
3. 10 x stiskněte knoflík (C) nastřikovače benzínu (obr. 9C).
4. Položte pilu na pevný, rovný podklad. Držte pilu

pevně nohou jako na obrázku. Zatáhněte 2x rychle za šňůru startéru. Dávejte pozor na běžící řetěz! (obr. 9D).

5. Páčku škrticí klapky (B) až nadoraz zasunout (obr. 9B).
6. Pevně pilu držte a zatáhněte 4x rychle za šňůru startéru. Motor by měl naskočit (obr. 9D).
7. 10 vteřin motor zahřívějte. Krátce stiskněte páčku plynu (D), motor přejde na "chod naprázdno" (obr. 9E).

Pokud motor nespustí, opakujte výše uvedené kroky tak dlouho, až motor běží na volnoběh.

**⚠ Pozor:** Startovací lanko vždy pomalu vytáhnout až po první odpor a teprve poté rychle zatáhnout ke spuštění. Po úspěšném spuštění nenechte startovací lanko vymrštit zpět.

### 6.2 OPAKOVANÉ SPUŠTĚNÍ TEPLÉHO MOTORU

1. Ujistěte se, že je spínač nastaven na ZAP.
2. 6 x zatáhněte za startovací šňůru. Motor by se měl rozběhnout.

### 6.3 ZASTAVENÍ MOTORU

1. Pusťte páčku plynu a vyčkejte, než se motor zastaví.
2. Posuňte STOP spínač dolů, aby byl motor zastaven.

**POKYN:** Na zastavení motoru v případě nutnosti aktivujte brzdu řetězu a posuňte STOP spínač dolů.

### 6.4 VŠEOBECNÉ NÁVODY K ŘEZÁNÍ

**⚠ Pozor:** Kácení stromů není bez příslušného vyškolení dovoleno!

### KÁCENÍ

Kácení znamená poražení stromu. Malé stromy o průměru 15-18 cm jsou uřezávány většinou jedním řezem. U větších stromů musí být použity zářezy. Zářezy určují směr pádu stromu.

**⚠ Pozor:** Před řezáním by měla být naplánována a vyklizena ústupová cesta (A). Ústupová cesta by měla probíhat směrem dozadu a diagonálně k zadní straně očekávaného směru pádu, jako na obr. 11.

**⚠ Pozor:** Při kácení stromu ve svahu by se měla obsluha řetězové pily zdržovat na stoupající straně svahu, protože strom se po pokácení s největší pravděpodobností svalí po svahu dolů.

**POKYN:** Směr pádu (B) je určován zářezem. Před řezáním zohledněte k odhadnutí dráhy pádu stromu uspořádání větších větví a přirozený sklon stromu. (obr. 11)

**⚠ Pozor:** Nekácejte stromy když fouká silný nebo proměnlivý vítr, nebo když hrozí nebezpečí poškození majetku. Poradte se s odborníkem na kácení stromů. Nekácejte strom, který by mohl spadnout na vedení a před pokácením stromu uvědomte příslušný úřad (zodpovědný za vedení).

### VŠEOBECNÉ SMĚRNICE PRO KÁCENÍ STROMŮ (OBR. 12)

Většinou se kácení skládá ze 2 základních řezů: zářezu (C) a hlavního řezu (D).

Začněte s horním zářezem (C) na straně pádu stromu (E). Dbejte na to, abyste spodní řez nezařízli moc hluboko do kmene stromu.

Zářez (C) by měl být tak hluboký, aby byl vytvořen kotevní bod (F) o dostatečné šířce a síle. Zářez by měl být dostatečně široký, aby bylo možné pád stromu kontrolovat tak dlouho, jak jen to bude možné.

**⚠ Pozor:** Nikdy se nestavte před strom, do kterého byl již udělán zářez. Hlavní řez (D) proveďte na druhé straně stromu cca 3-5 cm nad horní hranou zářezu (C).

Kmen stromu nikdy nepřerežávejte kompletně. Vždy ponechtejte kotevní bod. Kotevní bod strom drží. Pokud je kmen kompletně přeříznut, nemůžete již směr pádu kontrolovat.

Do řezu zasuňte klín nebo kácecí páku ještě před tím, než strom ztratí stabilitu a dá se do pohybu. Vodicí lišta se tak nemůže v hlavním řezu zaklínit, pokud špatně odhadnete směr pádu. Nepouštějte do oblasti pádu stromu diváky do té doby, než ho povalíte.

**⚠ Pozor:** Před provedením konečného řezu překontrolujte, zda se v oblasti pádu nevyskytují diváci, zvířata nebo překážky.

### HLAVNÍ ŘEZ:

1. Zabraňte sevření lišty nebo řetězu (B) v řezu pomocí plastových nebo dřevěných klínů (A). Klíny kontrolují také kácení (obr. 13).
2. Pokud je průměr dřeva určeného k řezání větší než délka lišty, proveďte 2 řezy podle obrázku (obr. 14).

**⚠ Pozor:** Když se hlavní řez přibližuje kotevnímu bodu, začne strom padat. Jakmile strom začne padat, vytáhněte pilu z řezu, zastavte motor, pilu odložte a opusťte oblast únikovou cestou. (obr. 11).

### ODSTRAŇOVÁNÍ VĚTVÍ

Větvě se z pokáceného stromu odstraní. Odstraňte opěrné větve (A) teprve tehdy, když je strom rozřezán na kusy (obr. 15). Větvě, které jsou pod mechanickým napětím, musí být uřezávány odspoda nahoru, aby

nebyla pila sevřena.

**⚠ Pozor:** Nikdy neuřezávejte větve, když stojíte na kmenu.

### PŘI ŘEZÁVÁNÍ DÉLKY

Pokácený strom postupně rozřezávejte po délce. Dbejte na dobrý postoj a stůjte nad kmenem, pokud řežete ve svahu. Kmen by měl být, pokud je to možné, podepřen, aby uřezávaný konec neležel na zemi. Pokud jsou oba konce kmene podepřeny a Vy musíte řezat uprostřed, proveďte kmenem poloviční řez odshora a poté řez odspoda nahoru. Toto zabrání sevření lišty a řetězu ve kmenu. Dbejte na to, aby při přiřezávání řetěz neležal do země, tím se řetěz velmi rychle ztupí. Při přiřezávání stůjte vždy na horní straně svahu.

1. **Kmen po celé délce podepřen:** řežte odshora a dbejte na to, abyste neřezali do země (obr. 16A).
2. **Kmen na jedné straně podepřen:** aby se zabránilo odštěpení, rozřízněte nejdříve 1/3 průměru kmene zespoda nahoru. Poté ved'te řez odshora směrem k prvnímu řezu, aby se zabránilo svírání (obr. 16B).
3. **Kmen na obou koncích podepřen:** aby se zabránilo odštěpení, rozřízněte nejdříve 1/3 průměru kmene odshora dolů. Poté ved'te řez zdola směrem k prvnímu řezu, aby se zabránilo svírání (obr. 16C).

**POKYN:** Nejlepší metoda k podélnému přiřezávání kmene je za pomoci kozy. Pokud to není možné, měl by být kmen pomoci větví nebo opěrných bloků nadzvednut a podepřen. Postarejte se o to, aby byl kmen určený k řezání bezpečně podepřen.

### PŘIŘEZÁVÁNÍ DÉLKY NA KOZE (OBR. 17)

K Vaší vlastní bezpečnosti a k ulehčení řezání je pro svislý podélný přířez nutná správná poloha.

- A. Držte pilu pevně oběma rukama a ved'te ji při řezání okolo pravé strany Vašeho těla.
- B. Levou paži držte tak rovně, jak jen to je možné.
- C. Rozdělte svoji váhu na obě nohy.

**⚠ Pozor:** Dbejte během řezání vždy na to, aby pilový řetěz a vodicí lišta byly dostatečně namazány.

**CZ**

## 7. Čištění, údržba, uložení a objednání náhradních dílů

Před všemi čistícími a údržbovými pracemi vytáhněte kabelovou koncovku zapalovací svíčky.

### 7.1 Čištění

- Udržujte bezpečnostní zařízení, větrací otvory a kryt motoru tak prostě prachu a nečistot, jak jen to je možné. Otřete přístroj čistým hadrem nebo ho profoukněte stlačeným vzduchem při nízkém tlaku.
- Doporučujeme přímo po každém použití přístroj vyčistit.
- Pravidelně přístroj čistěte vlhkým hadrem a trochou mazlavého mýdla. Nepoužívejte žádné čisticí prostředky nebo rozpouštědla, mohlo by dojít k poškození plastových částí přístroje. Dbejte na to, aby se dovnitř přístroje nedostala voda.

### 7.2 Údržba

**⚠ Pozor:** Všechny údržbové práce na pile, vyjma bodů uvedených v tomto návodu, smí být prováděny pouze autorizovaným odborným zákaznickým servisem.

#### 7.2.1 PROVOZNÍ TEST BRZDY ŘETĚZU

Pravidelně kontrolujte, zda brzda řetězu řádně funguje.

Brzdu řetězu kontrolujte před prvním řezem, po opakovaném řezání a v každém případě po údržbových pracích na brzdě řetězu.

#### BRZDU ŘETĚZU KONTROLUJTE NÁSLEDOVNĚ (OBR. 10):

1. Položte pilu na čistý, pevný a rovný podklad.
2. Nastartujte motor.
3. Pravou rukou uchopte zadní rukojeť (A).
4. Levou rukou držte pevně přední rukojeť (B) [ne páku brzdy řetězu (C)].
5. Páčku plynu nastavte na 1/3 rychlosti a poté ihned palcem levé ruky aktivujte páku brzdy řetězu (C).

**⚠ Pozor:** Aktivujte brzdu řetězu pomalu a promyšleně. Pila se nesmí ničeho dotýkat; pila nesmí vpředu viset dolů.

6. Řetěz by se měl okamžitě zastavit. Poté spouštěč ihned pusťte.

**⚠ Pozor:** Pokud se řetěz nezastaví, vypněte motor a odnesete pilu za účelem opravy do autorizované opravy Talon v místě Vašeho bydliště.

7. Pokud brzda řetězu správně funguje, vypněte

motor a nastavte brzdu motoru opět na VYPNUTO.

#### 7.2.2 VZDUCHOVÝ FILTR

**⚠ Pozor:** Nikdy pilu nepoužívejte bez vzduchového filtru. Prach a nečistoty jsou jinak nasávány do motoru a poškodí ho. Udržujte vzduchový filtr čistý! Vzduchový filtr musí být každých 20 provozních hodin vyčištěn resp. vyměněn.

##### Čištění vzduchového filtru (obr. 18)

1. Odstraňte horní kryt (A) tak, že odstraníte upevňovací šrouby (B) krytu. Kryt se nechá poté sejmut (obr. 18A).
2. Vyjměte vzduchový filtr (B) ze vzduchové skříně (obr. 18B).
3. Vyčistěte vzduchový filtr. Filtr vyperte v čisté, teplé mýdlové vodě. Nechejte ho na vzduchu úplně uschnout.

**POKYN:** Doporučujeme mít vzduchové filtry v zásobě.

4. Vsaďte vzduchový filtr zpět. Nasadte kryt motoru/vzduchového filtru. Dbejte na to, aby kryt přesně seděl. Utáhněte upevňovací šrouby krytu.

#### 7.2.3 PALIVOVÝ FILTR

**⚠ Pozor:** Nepoužívejte pilu nikdy bez palivového filtru. Vždy po 100 provozních hodinách musí být palivový filtr nahrazen. Než vyměníte filtr, vyprázdněte úplně palivovou nádrž.

1. Sejměte víčko palivové nádrže.
2. Ohněte měkký drát.
3. Zastrčte ho do otvoru palivové nádrže a zahákněte hadičku paliva. Vytáhněte hadičku paliva opatrně k otvoru, až ji můžete uchopit prsty.

**POKYN:** Nevytahujte hadičku z nádrže úplně.

4. Vyjměte filtr (A) z nádrže (obr. 19).
5. Otočným pohybem filtr sundejte a vyčistěte ho. Pokud je poškozen, zlikvidujte ho.
6. Vsaďte nový nebo vyčištěný filtr. Zastrčte jeden konec filtru do otvoru nádrže. Ujistěte se, že filtr sedí ve spodním rohu nádrže. Pokud je to nutné, posuňte filtr do správné polohy dlouhým šroubovákem, ale nepoškodte ho přitom.
7. Naplňte nádrž novým palivem/olejem. Viz odstavec palivo a olej. Víčko nádrže opět nasadte.

### 7.2.4 ZAPALOVACÍ SVÍČKA (OBR. 18B)

**⚠ Pozor:** Aby neklesal výkon motoru pily, musí být zapalovací svíčka čistá a mít správnou vzdálenost elektrod (0,6 mm). Zapalovací svíčka musí být každých 20 provozních hodin vyčištěna resp. vyměněna.

1. Nastavte za-/vypínač na "Stop (0)".
2. Horní kryt (A) odstraňte tak, že odstraníte upevňovací šroub (B) krytu. Kryt je poté možno sejmut (obr. 18A)
3. Kabel zapalování (D) stáhněte ze zapalovací svíčky tažením a současným otáčením (obr. 18B).
4. Zapalovací svíčku odstraňte klíčem na zapalovací svíčky. **NEPOUŽÍVEJTE ŽÁDNÉ JINÉ NÁŘADÍ.**
5. Vyčistěte svíčku měděným drátěným kartáčem nebo namontujte novou.

### 7.2.5 NASTAVENÍ KARBURÁTORU

Karburátor byl ze závodu nastaven na optimální výkon. Pokud je potřeba dodatečné nastavení, odneste pilu do autorizovaného zákaznického servisu.

### 7.2.6 Údržba vodící lišty

Pravidelné mazání vodící lišty (vodící lišta řetězu a ozubeného řetězu) je nutné. Dostatečná údržba vodící lišty, jak je vysvětleno v následujícím odstavci, je důležitá, aby Vaše pila dosáhla optimálního výkonu.

**⚠ Pozor:** Ozubení nové pily je ze závodu předem namazáno. Pokud nebudete následně ozubení pravidelně mazat, snižuje se ostrost zubů a výkon pily, čímž ztrácíte nárok na záruku.

#### Nástroje na mazání

K nanášení oleje na ozubení vodící lišty doporučujeme stříkačku na olej. Stříkačka na olej má jehlu, která je nutná na nanášení oleje na ozubenou špičku.

#### Takto promažete ozubení pily

Ozubení by mělo být mazáno po 10 provozních hodinách nebo jednou týdně. Před mazáním musíte ozubení vodící lišty důkladně vyčistit.

**Pokyn:** Při mazání ozubení vodící lišty se řetěz pily nemusí odstranit. Mazání se může uskutečnit během práce, při vypnutém motoru.

**⚠ Pozor:** Noste pevné pracovní rukavice, pokud manipulujete s lištou a řetězem.

1. Nastavte za-/vypínač na "Stop (0)".
2. Vyčistěte ozubení vodící lišty.
3. Zasuňte jehlu stříkačky na olej do otvoru na mazání a vstříkněte dovnitř olej, až vyjde na

vnější straně ozubení (obr. 20).

4. Otočte rukou řetěz pily. Opakujte mazání, dokud nebude namazáno celé ozubení.

Většiny problémů se lze vyvarovat, pokud je vodící lišta dobře udržována.

Nedostatečně namazaná vodící lišta a provoz pily s **PŘÍLIŠ NAPNUTÝM** řetězem přispívají k rychlému opotřebení lišty. Ke zmenšení opotřebení vodící lišty se doporučují následující kroky údržby.

**⚠ Pozor:** Při údržbových pracích noste vždy ochranné rukavice. Neprovádějte údržbu pily, když je motor ještě horký.

### OTOČENÍ VODICÍ LIŠTY

Vodící lišta musí být každých 8 pracovních hodin otočena, aby bylo zaručeno stejnoměrné opotřebení.

Čistěte drážku v liště a mazací otvor vždy opčně dodávaným čistícím prostředkem na drážky lišt (obr. 21A).

Pravidelně kontrolujte opotřebení lišty, pokud je to potřeba obruste otřepy a odstraňte výběžky plochým. (obr. 21B)

**⚠ Pozor:** Nikdy neupevňujte nový řetěz na opotřebenou vodící lištu.

### MAZACÍ OTVORY

Mazací otvory na liště by se měly čistit, aby bylo zajištěno řádné mazání lišty a řetězu během provozu.

**POKYN:** Stav mazacích otvorů je možné lehce překontrolovat. Pokud jsou mazací otvory čisté, odstříkává automaticky pár vteřin po spuštění pily ze řetězu olej. Pila disponuje automatickým mazacím systémem.

### Automatické mazání řetězu

Řetězová pila je vybavena automatickým mazacím systémem s ozubeným převodem. Tento automaticky zásobuje lištu a řetěz správným množstvím oleje. Jakmile motor zrychlí, vytéká také olej rychleji k liště.

Mazání řetězu bylo ze závodu optimálně nastaveno. Pokud je třeba dodatečné nastavení, odneste pilu do autorizovaného servisu.

Na spodní straně řetězové pily se nalézá seřizovací šroub mazání řetězu (obr. 26/pol. A). Otáčení doleva snižuje mazání řetězu, otáčení doprava zvyšuje mazání řetězu.

Ke kontrole mazání řetězu držet řetězovou pilu řetězem nad listem papíru a na pár vteřin dát plný

**CZ**

plyn. Na papíru lze nastavené množství oleje zkontrolovat.

### 7.2.7 ÚDRŽBA ŘETĚZU

#### OSTŘENÍ ŘETĚZU:

Na ostření řetězu jsou potřeba speciální nástroje, které zaručí, že jsou řezné části zubů nabroušeny ve správném úhlu a ve správné hloubce. Pro nezkušeného uživatele motorové pily doporučujeme nechat si nabrousit řetěz odborníkem příslušného zákaznického servisu. Pokud si na ostření řetězu troufáte, zakupte si speciální nástroje u profesionálního zákaznického servisu.

#### OSTŘENÍ ŘETĚZU (OBR. 22)

Ostříte řetěz v ochranných rukavicích kulatým pilníkem,  $\varnothing$  4,8 mm.

Ostříte špičky pouze pohyby směřujícími směrem ven (obr. 23) a dbejte hodnot podle obr. 22.

Po naostření musí být všechny řezné členy stejně široké a dlouhé.

**⚠ Pozor:** Ostrý řetěz produkuje třísky hezkého tvaru. Pokud řetěz produkuje jemné piliny, musí být naostřen.

Po 3-4 násobném naostření je třeba překontrolovat výšku omezovačů hloubky a v případě potřeby tyto plochým pilníkem přizpůsobit a poté přední stranu zarovnat (obr. 24).

#### NAPNUTÍ ŘETĚZU:

Překontrolujte napnutí řetězu a pokud možno často ho seřizujte, aby řetěz ležel těsně na liště, ale přesto byl dostatečně volný, aby bylo možné s ním rukou pohybovat. (viz také bod 5.3)

#### ZABĚHNUTÍ NOVÉHO ŘETĚZU:

Nový řetěz a lišta musí být po méně než 5 řezech seřizeny. Toto je normální v době záběhu a intervaly mezi budoucími seřizováními se prodlouží.

**⚠ Pozor:** Nikdy neodstraňujte více než 3 články z jednoho řetězu. Řetězka by mohla být poškozena.

#### MAZÁNÍ ŘETĚZU:

Stále kontrolujte, zda automatický mazací systém funguje. Dbejte na to, aby byla olejová nádrž vždy naplněná olejem na mazání řetězů, lišt a řetězek. Při práci musí být lišta a řetěz stále dostatečně zásobovány olejem, aby se zabránilo tření.

Lišta a řetěz nesmí být nikdy bez oleje. Pokud budete pilu provozovat s nedostatečným množstvím oleje, sníží se řezný výkon, životnost řetězu se zkrátí, řetěz se rychleji ztupí a lišta se z důvodu přehřátí velmi

silně opotřebí. Nedostatečné množství oleje se pozná podle tvorby kouře nebo zbarvení lišty.

### 7.3 Uložení

**⚠ Pozor:** Neukládejte pilu na více než 30 dní bez toho, abyste provedli následující kroky.

#### ULOŽENÍ ŘETĚZOVÉ PILY

Pokud pilu uložíte na více než 30 dní, musí být k tomu připravena. V jiném případě se vypaří zbylé palivo v karburátoru a zanechá gumovitou usazeninu na dně. Toto by mohlo ztížit start a mít za následek drahé opravy.

1. Pomalu sejměte kryt palivové nádrže, aby byl vypuštěn případný tlak v nádrži. Opatrně nádrž vyprázdněte.
2. Aby se odstranilo palivo z karburátoru, nastartujte motor a nechte ho běžet, až se pila zastaví.
3. Nechte motor ochladit (cca 5 minut).
4. Pomocí klíče na svíčky odstraňte zapalovací svíčku (7.2.4).
5. Do spalovací komory dejte 1 čajovou lžičku čistého oleje pro dvoudobé motory. Několikrát zatáhněte pomalu za šňůru startéru, aby byly vnitřní komponenty smočeny. Zapalovací svíčku opět nasadte (obr. 25).

**POKYN:** Uložte pilu na suchém místě a daleko od možných zápalných zdrojů, např. kamen, plynových bojlerů, plynových sušiček atd.

#### OPĚTNÉ VYBALENÍ PILY

1. Odstraňte zapalovací svíčku (7.2.4).
2. Aby se ze spalovací komory odstranil přebytečný olej, zatáhněte rychle za šňůru startéru.
3. Vyčistěte zapalovací svíčku a dbejte na správnou vzdálenost; nebo nasadte svíčku novou ve správné vzdálenosti.
4. Připravte pilu k provozu.
5. Naplňte nádrž správnou směsí palivo/olej. Viz odstavec PALIVO A OLEJ.

### 7.4 Objednání náhradních dílů

Při objednávce náhradních dílů je třeba uvést následující údaje:

- Typ přístroje
- Číslo výrobku přístroje
- Identifikační číslo přístroje
- Číslo náhradního dílu požadovaného náhradního dílu

Aktuální ceny a informace naleznete na [www.isc-gmbh.info](http://www.isc-gmbh.info)



## 8. Likvidace a recyklace

Přístroj je uložen v balení, aby bylo zabráněno poškození při přepravě. Toto balení je surovina a tím znovu použitelné nebo může být dáno zpět do cirkulace surovin.

Přístroj a jeho příslušenství jsou vyrobeny z rozdílných materiálů, jako např. kov a plasty. Defektní součástky odevzdejte k likvidaci zvláštních odpadů. Zeptejte se v odborné prodejně nebo na místním zastupitelství!

## 9. Plán vyhledávání chyb

PROBLÉM	MOŽNÁ PŘÍČINA	ODSTRANĚNÍ
Motor nenaskočí, nebo naskočí, ale neběží dál.	Chybný průběh startu.	Dbejte pokynů tohoto návodu k použití.
	Chybně nastavená karburační směs.	Nechejte karburátor seřídít autorizovaným zákaznickým servisem.
	Zakarbonovaná zapalovací svíčka.	Zapalovací svíčku vyčistit/seřídít nebo vyměnit.
	Ucpaný palivový filtr.	Vyměňte palivový filtr.
Motor naskočí, ale nepodává plný výkon	Chybná poloha páčky sytiče.	Nastavte páčku na PROVOZ.
	Znečištěný vzduchový filtr.	Filtr vyndat, vyčistit a opět nasadit.
	Chybně nastavená karburační směs.	Nechejte karburátor seřídít autorizovaným zákaznickým servisem.
Motor vážne.	Chybně nastavená karburační směs.	Nechejte karburátor seřídít autorizovaným zákaznickým servisem.
Žádný výkon při zátěži	Chybně seřízená zapalovací svíčka.	Zapalovací svíčku vyčistit/seřídít nebo vyměnit.
Motor běží mžikově.	Chybně nastavená karburační směs.	Nechejte karburátor seřídít autorizovaným zákaznickým servisem.
Nadměrné množství kouře.	Chybná palivová směs.	Použijte správnou palivovou směs (poměr 40:1).
Žádný výkon při zátěži	Tupý řetěz	Řetěz naostřit nebo nasadit nový
	Povolený řetěz	Řetěz napnout
Motor zhasne	Prázdná palivová nádrž	Naplnit palivovou nádrž
	Palivový filtr v nádrži chybně umístěn	Palivovou nádrž zcela naplnit nebo jinak umístit palivový filtr v nádrži
Nedostatečné mazání řetězu (horká lišta a řetěz)	Nádrž na olej na mazání řetězu prázdná	Nádrž na olej na mazání řetězu naplnit
	Otvory pro olej znečištěny	Mazací otvor pro olej v liště vyčistit (obr. 2/pol. A) Drážku lišty vyčistit

## Sisällysluettelo:

1. Turvallisuusmääräykset
2. Laitteen kuvaus
3. Määräysten mukainen käyttö
4. Tekniset tiedot
5. Ennen käyttöönottoa
6. Käyttö
7. Puhdistus, huolto, säilytys ja varaosatilaukset
8. Käytöstäpoisto ja uusiokäyttö
9. Vianhakukaavio

**FIN****⚠ Huomio!**

Sähkölaitteita käytettäessä tulee noudattaa tiettyjä turvallisuusvaroituksia tapaturmien ja vaurioiden välttämiseksi. Lue sen vuoksi tämä käyttöohje huolellisesti läpi. Säilytä se hyvin, jotta siinä olevat tiedot ovat myöhemminkin milloin vain käytettävissäsi. Jos luovutat laitteen muille henkilöille, anna heille myös tämä käyttöohje laitteen mukana.

Emme ota mitään vastuuta tapaturmista tai vaurioista, jotka ovat aiheutuneet tämän käyttöohjeen tai turvallisuusohjeiden noudattamisen laiminlyönnistä.

**1. Turvallisuusmääräykset**

Laitetta koskevat turvallisuusmääräykset löydät oheistetusta vihkosesta.

**⚠ VAROITUS!****Lue kaikki turvallisuusmääräykset ja ohjeet.**

Jos turvallisuusmääräyksiä tai muita ohjeita ei noudateta, saattaa tästä aiheutua sähköiskuja, tulipaloja ja/tai vaikeita vammoja.

**Säilytä kaikki turvallisuusmääräykset ja ohjeet myöhempää tarvetta varten.****2. Laitteen kuvaus (kuva 1)**

1. Teräkisko
2. Sahanketju
3. Ketjun kiristysruuvi
4. Kiinnityskoukku
5. Ketjujarrun vipu / etummainen kädensuojus
6. Etukahva
7. Käynnistinkahva
8. Sytytystulppa (ilmansuodattimen kannen alla)
9. Ilmansuodattimen kansi
10. Pysäytyskatkaisin
11. Turvalukitus
12. Öljysäiliön tulppa
13. Tuulettimen kotelo
14. Polttoainesäiliön tulppa
15. Takakahva / saapaslenkki
16. Ketjunsuojus
17. Kuristinvipu / (kaasuttimen säätö)
18. Kiskon kiinnitysmutteri
19. Kaasuvipu
20. Ketjunsieppari

**Turvallisuustoiminnot (kuva 1)**

- 2 SAHANKETJU VÄHÄISELLÄ TAKAPOTKULLA auttaa erityisesti kehitellyin turvavarustein ottamaan vastaan takapotkut ja niiden voiman.
- 5 KETJUJARRUN VIPU / KÄDENSUOJUS suojaa käyttäjän vasenta kättä, mikäli se sattuisi luiskahta maan pois etukahvasta sahan käydessä.
- 5 KETJUJARRU on turvatoiminto, joka vähentää takapotkuista aiheutuvia loukkaantumisia siten, että käyvä sahanketju pysäytetään millisekuntien kuluessa. Se aktivoidaan KETJUJARRUN VIVUN avulla.
- 10 PYSÄYTYSKATKAISIN pysäyttää moottorin heti kun se sammutetaan. Pysäytyskatkaisin täytyy kääntää asentoon PÄÄLLÄ, ennen kuin sahan voi käynnistää uudelleen.
- 11 TURVAKATKAISIN estää tahattoman moottorin kiihdytyksen. Kaasuvipua (16) voidaan painaa vain jos turvakatkaisin on painettu sisään.
- 20 KETJUSIEPPO vähentää loukkaantumisvaaraa, jos ketju katkeaa tai luistaa pois päältä moottorin käydessä. Ketjusiepon on tarkoitus siepata irrallaan pyörivä ketju kiinni.

**Viite:** Perekhy sahaan ja sen osiin.

**3. Määräysten mukainen käyttö**

Ketjusaha on tarkoitettu käytettäväksi ainoastaan puun sahaamiseen. Puiden kaatamisen saa suorittaa ainoastaan vastaavalla koulutuksella. Valmistaja ei vastaa vahingoista, jotka ovat aiheutuneet määräysten vastaisesta käytöstä tai virheellisestä käsittelystä.

Konetta saa käyttää ainoastaan sille määrättyyn tarkoitukseen. Kaikkinainen tämän ylittävä käyttö ei ole määräysten mukaista. Kaikista tästä aiheutuvista vahingoista tai loukkaantumisista on vastuussa laitteen omistaja/käyttäjä eikä suinkaan sen valmistaja.

Ole hyvä ja ota huomioon, että laitteitamme ei ole suunniteltu ja valmistettu käytettäväksi pienteollisuus- tai teollisuustarkoituksiin. Emme siksi ota mitään vastuuta vaurioista, jos laitetta käytetään pienteollisuus-, käsityöläis- tai teollisuustyöpaikoilla tai näihin verrattavissa olevissa toiminna.

#### 4. Tekniset tiedot

Moottorin tilavuus	37,2 cm <sup>3</sup>
Suurin moottorin teho	1,2 kW
Leikkauspituus	32 cm
Teräkiskon pituus	14" (35 cm)
Ketjunivelet	(3/8"), 9,525 mm
Ketjun paksuus	(0,05"), 1,27 mm
outokäyntikierrosluku	3100±300 min <sup>-1</sup>
Suurin kierrosluku leikkausvälinein	11000 min <sup>-1</sup>
Ketjun nopeus enint.	21 m/s
Polttoainesäiliön tilavuus	310 cm <sup>3</sup>
Öljysäiliön tilavuus	210 cm <sup>3</sup>
Tärinäestotoiminto	kyllä
Ketjupyörän hammastus	6 hammasta x 9,525 mm
Ketjujarru	kyllä
Kytkin	kyllä
Automaattinen ketjunvoitelu	kyllä
Ketjun takapotkun pienennys	kyllä
Nettopaino ilman ketjua ja teräkiskoa	4,5 kg
Nettopaino (kuivana)	5 kg
Bensiinin kulutus (eritelty)	560 g/kWh
Äänen painetaso L <sub>PA</sub> (ISO 22868)	100 dB(A)
Mittausepäätarkkuus K <sub>PA</sub>	2,5 dB(A)
Äänen tehotaso L <sub>WA</sub> mitattu (ISO 22868)	110,9 dB(A)
Mittausepäätarkkuus K <sub>WA</sub>	2,5 dB(A)
Äänen tehotaso L <sub>WA</sub> taattu (2000/14/EC)	112 dB(A)
Tärinä a <sub>hv</sub> (etummainen kahva) (ISO 22867)	kork. 5,46 m/s <sup>2</sup>
Mittausepäätarkkuus K <sub>hv</sub>	1,5 m/s <sup>2</sup>
Tärinä a <sub>hv</sub> (taempi kahva) (ISO 22867)	kork. 6,21 m/s <sup>2</sup>
Mittausvirhe K <sub>hv</sub>	1,5 m/s <sup>2</sup>
Ketjutyyppi	OREGON 91PJ052X (91P053X)
Teräkiskotyyppi	OREGON 140SDEA041 (140SCEA041)
Sytytystulppa	L8RTF

#### Rajoita melunpäästöt ja tärinä mahdollisimman vähäisiksi!

- Käytä ainoastaan moitteettomia laitteita.
- Huolla ja puhdista laite säännöllisesti.
- Sovita työskentelytapasi laitteen mukaiseksi.
- Älä ylikuormita laitetta.
- Tarkastuta laite aina tarvittaessa.
- Sammuta laite, kun sitä ei käytetä.
- Käytä suojakäsineitä.

#### 5. Ennen käyttöönottoa

**⚠ Huomio:** Käynnistä moottori vasta sitten kun saha on asennettu kokonaan valmiiksi.

**⚠ Huomio:** Käytä aina suojakäsineitä käsitellessäsi sahanketjua.

##### 5.1 Teräkiskon asentaminen

Jotta kiskon ja ketjun öljynsyöttö on varmistettu, KÄYTÄ AINOASTAAN ALKUPERÄISTÄ TERÄKISKOJA. Öljyreian (kuva 2 / kohta A) tulee olla vapaa epäpuhtauksista ja kertymistä.

1. Varmista, että ketjujarrun vipu on vedetty taakse asentoon KYTKIN IRROITETTU (kuva 3A).
2. Ota kiskon molemmat kiinnitysmutterit (B) irti. Ota suojus pois (kuva 3B).
3. Käännä säätöruuvia (D) ruuviavaimella VASTAPÄIVÄÄN, kunnes KOUKKU (E) (ulkoneva kärki) on liitântätelan ja hammaspyörän suuntaisen työntömatkansa päässä (kuva 3B/3C).
4. Aseta teräkiskon lovitettu pää kiskonpulttien (F) päälle (kuva 3C/3D).

##### 5.2 Sahanketjun asentaminen

1. Levitä ketju lenkiksi niin, että leikkauspinnat (A) ovat suuntautuneet MYÖTÄPÄIVÄÄN lenkin ympäri (kuva 4A).
2. Työnnä ketju kytkimen (C) takana olevan hammaspyörän (B) ympäri. Huomaa, että ketjun osien tulee olla hampaiden välissä (kuva 4B).
3. Aseta voimansiirto-osat uraan (D) ja levyn pään ympäri (kuva 4B).

**Viite:** Sahanketju voi riippua löysästi levyn alaosassa. Tämä on tavallista.

4. Vedä ohjauskiskoa eteenpäin, kunnes ketju on tiukasti sen päällä. Varmista, että kaikki voimansiirto-osat ovat kiskon urassa.
5. Aseta kytkimen suojus paikalleen ja kiinnitä se 2 ruuvilla. Huolehdi tätä tehdessäsi siitä, että kiertotappi (kuva 3C/kohta E) sopii teräkiskon

**FIN**

reikään (kuva 3D/kohta G). Ketju ei tällöin saa luiskahtaa pois kiskolta. Kiristä molemmat mutterit käsiliuaraan ja noudata kohdassa KETJUNKIREYDEN SÄÄTÖ annettuja ohjeita kireyden säätämiseksi.

**5.3 Ketjun kireyden säätö**

Sahanketjun oikea kireys on erittäin tärkeää ja se tulee tarkastaa ennen käynnistystä sekä kaikkien sahaustöiden aikana.

Jos käytät riittävästi aikaa sahanketjun oikeaan säätöön, on sahaustulos parempi ja ketjun elinikä pitenee.

**⚠ Huomio:** Käytä sahanketjua käsitellessäsi tai ketjua säätäessäsi aina erikoislujia työkaluneita.

1. Pidä terälevyn kärkeä ylöspäin ja käännä säätöruuvia (D) MYÖTÄPÄIVÄÄN, kun haluat lisätä ketjun kireyttä. Jos kierrät ruuvia VASTAPÄIVÄÄN, niin ketju löystyy. Tarkasta, että ketju on asetettu kokonaan terälevyn ympärille (kuva 5).
2. Säädön jälkeen, kun terälevyn kärki on edelleenkin ylöspäin, voit kiristää terälevyn kiinnitysmutterit. Ketjun jännitys on oikein, kun se on tukevasti paikallaan ja sitä voi pyörittää käsineen suojaamalla kädellä terälevyn ympäri.

**Viite:** Jos voit kiertää ketjua vain vaivoin terälevyn ympäri tai se juuttuu kiinni, niin se on liian kireällä. Tee seuraavat pienet korjaukset:

- A. Löysennä 2 levynkiinnitysmutteria, kunnes ne ovat sormilujassa. Löysennä kireyttä kääntämällä säätöruuvia hitaasti VASTAPÄIVÄÄN. Vedä ketjua levyn kiskolla eteen- ja taaksepäin. Jatka tätä, kunnes ketju liikkuu hankaamatta, mutta on kuitenkin vielä tiukasti kiskolla. Lisää kireyttä kääntämällä säätöruuvia MYÖTÄPÄIVÄÄN.
- B. Kun sahanketjun kireys on oikein, pidä terälevyn kärkeä ylöspäin ja kiristä 2 terälevyn kiinnitysmutteria tiukkaan.

**⚠ Varo:** Uusi sahanketju venyy käytössä, niin että sitä täytyy kiristää n. 5 leikkauksen jälkeen. Tämä on tavallista uusien ketjujen kohdalla, ja tarvittavien jälkisäätöjen määrä harvenee ajan myötä.

**⚠ Varo:** Jos sahanketju on LIIAN LÖYSÄLLÄ tai LIIAN KIREÄLLÄ, niin voimansiirtopyörä, teräkisko, ketju ja akselilaakeri kuluvat nopeammin. Kuvassa 6 näytetään oikea kireys A (kylmänä) ja kireys B (käyttölämpimänä). Kuva C näyttää liian löysän ketjun.

**5.4 Ketjujarrun mekaaninen koestus**

Ketjusaha on varustettu ketjujarrulla, joka vähentää takapotkun aiheuttamia tapaturmia. Jarru toimentuu, kun jarruvipua painetaan, mikäli, esim. takapotkun sattuesssa, käyttäjän käsi lyö jarrua. Kun jarru toimennetaan, niin ketju pysähtyy äkisti.

**⚠ Huomio:** Ketjujarrun tarkoituksena on tosin vähentää takapotkun aiheuttaman tapaturman vaaraa, mutta se ei voi antaa riittävää suojaa, jos sahaa käytetään huolettomasti. Tarkasta aina ennen joka käyttöä ja myös käytön aikana, että ketjujarru toimii.

**Ketjujarrun tarkastus**

1. Ketjujarrun KYTKIN ON IRROITETTU (ketju voi liikkua), kun JARRUVIPU ON VEDETTY TAAKSE JA LUKITTU PAIKALLEEN (kuva 7A).
2. Ketjujarru on KYTKETTY (ketju on pysäytetty), kun jarruvipu on vedetty eteen ja mekanismi (kuva 7B/kohta A) on näkyvillä. Ketjua ei nyt saisi enää voida liikuttaa (kuva 7B).

**Viite:** Jarruvivun tulisi voida lukittua kumpaankin asemaan. Jos huomaat voimakkaan vastuksen tai vipua ei voi työntää toiseen asentoon, älä käytä sahaa, vaan toimita se heti korjattavaksi valtuutettuun alan ammattiliikkeeseen.

**5.5 Polttoaine ja öljy****Polttoaine**

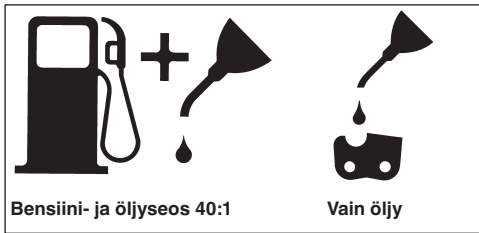
Käytä parasta tulosta varten tavallista, lyijytöntä polttoainetta sekoitettuna suhteessa 40:1 erityiseen 2-tahtimoottoriöljyyn.

**Polttoaineseos**

Sekoita polttoaine 2-tahtiöljyyn tähän sallitussa astiassa. Polttoaineen ja öljyn sekoitussuhde löytyy sekoitustaulukosta. Ravistele astiaa, jotta kaikki osat sekoittuvat hyvin.

**⚠ Huomio:** Älä koskaan käytä tässä sahasa laimentamatonta polttoainetta. Se vahingoittaa moottoria ja tuotteen takuuvuorot raukeavat. Älä käytä polttoaineseosta, jota on varastoitu kauemmin kuin 90 päivän ajan.

**⚠ Huomio:** Käytettäessä 2-tahtiöljyä poiketen erikoisöljystä, tulee käyttää ilmajäähdytteisille 2-tahtimoottoreille tarkoitettua erikoisöljyä sekoitussuhteessa 40:1. Älä käytä 2-tahtiseosta, jonka sekoitussuhde on 100:1. Riittämätön öljypitoisuus vahingoittaa moottorin voitelua, ja menetät tämän vuoksi moottoria koskevat takuuvuorot.



### Suosittelut polttoaineet

Muutamissa tavallisissa bensiineissä on lisäaineita, kuten alkoholi- tai eetteriyhdisteitä, jotta ne vastaisivat puhtaiden pakokaasujen standardeja. Moottori käy tyydyttävästi kaikilla käyttövoiman tuottoon tarkoitetuilla bensiinitypeillä sekä myös happirikastetuilla bensiineillä.

Käytä parhaiten lyijytöntä normaalebensiiniä (92 oktaania).

### Ketjun ja teräkiskon öljyäminen

Aina kun polttoainesäiliöön täytetään bensiiniä, tulee täyttää myös ketjuöljyn säiliö. Suosittelemme käytettäväksi tavallista liikkeissä olevaa ketjuöljyä.

### Tarkastukset ennen moottorin käynnistystä

**⚠ Huomio:** Älä koskaan käynnistä sahaa tai käytä sitä, jos teräkiskoa tai ketjua ei ole asennettu oikein.

1. Täytä polttoainesäiliö (A) oikealla polttoaineseoksella (kuva 8).
2. Täytä öljysäiliö (B) ketjuöljyllä (kuva 8).
3. Varmista, että ketjujarru (C) on irroitettu ennen moottorin käynnistystä (kuva 8).

Ketjuöljy- ja öljysäiliön täyttämisen jälkeen tulee säiliön kansi kiristää käsin. Älä käytä tähän mitään työkaluja.

## 6. Käyttö

Tarkasta ennen käyttöä, ettei laitteessa ole mahdollisia vaurioita, äläkä käytä vaurioitunutta laitetta. Laitetta saa käyttää ainoastaan ketjujarrun ollessa päälle kytkettynä. Ketjujarru on kytketty päälle, kun jarruvipu on painettu eteen ja mekanismi (kuva 7B/kohta A) on näkyvillä.

### 6.1 Moottorin käynnistys

1. Aseta päälle-/pois-katkaisin (A) käynnistämistä varten asentoon "päälle (I)" (kuva 9A)
2. Vedä kuristinvipua (B) ulospäin (kuva 9B), kunnes se napsahtaa paikalleen.
3. Paina bensiinipumpun nuppia (C) 10 kertaa (kuva 9C).

4. Aseta saha tukevalle, tasaiselle pinnalle. Pidä sahaa kiinni kuvan mukaan. Vedä käynnistintä nopeasti 2 kertaa. Pidä liikkuvaa ketjua silmällä! (kuva 9D).
5. Työnnä kuristinvipu (B) sisään vasteeseen saakka (kuva 9B).
6. Pidä sahaa paikallaan ja vedä käynnistintä nopeasti 4 kertaa. Sahan pitäisi nyt käynnistyä (kuva 9D).
7. Anna moottorin lämmetä 10 sekunnin ajan. Paina lyhyesti kaasuvipua (D), moottori kytkeytyy "joutokäynnille" (kuva 9E).

Jos moottori ei käynnisty, toista yllä kuvatut askeleet.

**⚠ Huomio:** Vedä käynnistysnarua aina hitaasti ensimmäiseen vasteeseen saakka ulos, ennen kuin tempaiset siitä nopeasti käynnistääksesi moottorin. Älä päästä käynnistysnarua sinkoutumaan takaisin käynnistymisen jälkeen.

### 6.2 Lämpimän moottorin käynnistäminen uudelleen

1. Varmista, että kytkin on asennossa PÄÄLLÄ.
2. Vedä käynnistintä 10 kertaa. Moottorin pitäisi nyt käynnistyä.

### 6.3 Moottorin pysäyttäminen

1. Päästä kaasuvipu irti ja odota, kunnes moottori sammuu.
2. Työnnä SEIS-katkaisinta alaspäin, jotta moottori pysähtyy.

**Viite:** Pysäytä moottori hätätapauksessa siten, että toimennat ketjujarrun ja käännät päälle-/pois-katkaisimen asentoon "Seis (0)"

### 6.4 Yleisluntoiset leikkausohjeet

**⚠ Huomio:** Puun kaataminen ei ole sallittua ilman vastaavaa koulutusta!

#### Kaataminen

Kaataminen tarkoittaa puun poikkisahaamista. Pienet, n. 15-18 cm läpimittaiset puut kaadetaan tavallisesti yhdellä leikkauksella. Suurempiin puihin tulee tehdä kaatokulmaleikkaus. Kaatokulmaleikkaus määrittää, mihin suuntaan puu kaatuu.

**⚠ Huomio:** Ennen leikkausta tulee suunnitella pakoreitti (A) ja tyhjentää siitä esteet. Pakoreitin tulisi kulkea puun suunnittelusta kaatumissuunnasta nähdessä taaksepäin vinosuuntaan, kuten kuvassa 11 on esitetty.

**⚠ Huomio:** Kun kaadetaan puita rinteestä, tulee ketjusahan käyttäjän olla vain rinteen nousevalla

**FIN**

sivulla, koska puu todennäköisesti pyörii tai luistaa rinnettä alas kaatamisen jälkeen.

**Viite:** Kaatumissuunta (B) määräytyy kaatokulmaleikkauksen mukaan. Tarkasta ennen leikkausta huomioon painavampien oksien sijainti ja puun luonnollinen kallistuma, jotta voit arvioida kaatumissuunnan tarkemmin. (kuva 11)

**⚠ Huomio:** Älä kaada puita silloin kun voimakas tai puuskainen tuuli puhaltaa tai jos omaisuutta voidaan vahingoittaa. Kysy ammattitaitoisen puunkaatajan neuvoa. Älä kaada sellaisia puita, jotka saattaisivat kaatua johtojen päälle, ja ilmoita asiasta kyseisestä johdosta vastuussa oleville viranomaisille ennen puun kaatoa.

**Yleiset ohjeet puiden kaatamiseen (kuva 12)**

Yleisesti ottaen puun kaatamisessa on kaksi vaihtetta: kaatokulmaleikkaus (C) ja kaatoleikkaus (D). Aloita yleimmästä kaatokulmaleikkauksesta (C) puun (E) kaatumissivun vastakkaisella puolella. Huolehdi siitä, ettei alempaa leikkausta tehdä liian syvälle puun runkoon.

Kulmaleikkauksen (C) tulisi olla niin syvä, että sillä luodaan riittävän leveä ja paksu leikkauskanta (F). Leikkauksen tulisi olla tarpeeksi leveä, jotta sillä voidaan ohjata puun kaatumista mahdollisimman pitkään.

**⚠ Huomio:** Älä koskaan mene sellaisen puun etupuolelle, johon on tehty kulmaleikkaus. Tee kaatoleikkaus (D) puun toiselta puolen n. 3,5 cm kulmaleikkauksen yläreunaa (C) ylempäs.

Älä koskaan sahaa puun runkoa täysin läpi. Jätä aina leikkauskanta. Kanta pitää puun paikallaan. Kun runko on sahattu täysin poikki, et voi enää vaikuttaa kaatumissuuntaan.

Työnnä kiila tai kaatovipu leikkaukseen, ennen kuin puu alkaa heilua ja lähtee kaatumaan. Terälevy ei nyt voi enää juuttua kiinni kaatoleikkaukseen, jos arvioit kaatumissuunnan väärin. Estä katselijoiden pääsy puun kaatumisalueelle, ennen kuin työnnät sen kumoon.

**⚠ Huomio:** Tarkasta ennen lopullisen leikkauksen tekoa, onko kaatumisalueella katselijoita, eläimiä tai esteitä.

**Kaatoleikkaus**

1. Estä terälevyn tai ketjun (B) juuttuminen leikkauksrakoon puu- tai muovikiiloja (A) käyttämällä. Kiilat säästelevät myös puun kaatumista (kuva 13).
2. Jos kaadettavan puun rungon läpimitta on

suurempi kuin terälevyn pituus, tee kaksi leikkausta kuvan mukaan (kuva 14).

**⚠ Huomio:** Kun kaatoleikkaus lähenee leikkauskantaa, niin puu alkaa kaatua. Heti kun puu alkaa kaatua, vedä saha pois leikkauksraosta, pysäytä moottori, laske ketjusaha maahan ja poistu puun juurelta pakoreittiä myöten (kuva 11).

**Oksiminen**

Kaadetuista puista poistetaan oksat. Poista tukioksat (A) vasta sitten, kun runko on sahattu osiin (kuva 15). Kuormitetut oksat tulee leikata pois alhaalta, jotta ketjusaha ei juutu kiinni.

**⚠ Huomio:** Älä koskaan leikkaa puun oksia pois puun rungolla seisten.

**Rungon katkaisu**

Leikkaa kaadetun puun runko halutun mittaisiksi paloiksi. Huolehdi tukevasta asennosta ja seiso aina rungon yläpuolella työskennellessäsi rinteessä. Runko tulee tukea, mikäli mahdollista, niin että irtisahattava pää ei lepää maassa. Kun rungon molemmat päät on tuettu ja sahaat runkoa keskeltä poikki, sahaa ensin puoleenväliin ylhäältä ja toinen puoli rungon alapuolelta ylöspäin. Täten estetään terälevyn ja ketjun juuttuminen kiinni runkoon. Huolehdi siitä, että ketju ei sahatessa osu maahan, sillä se tylsyy muuten hyvin nopeasti. Seiso rinteessä poikkileikkauksen aikana aina rungon yläpuolella.

1. **Runko tuettu koko pituudeltaan:** sahaa ylhäältä alaspäin ja huolehdi siitä, ettei saha ota maahan kiinni (kuva 16A).
2. **Runko tuettu yhdestä päästä:** sahaa ensin 1/3 rungon läpimitasta alhaalta ylöspäin, jotta runko ei lohkeile. Sahaa sitten ylhäältä ensimmäiseen leikkaukseen, jotta saha ei voi juuttua kiinni (kuva 16B).
3. **Runko tuettu molemmista päistä:** sahaa ensin 1/3 rungon läpimitasta ylhäältä alaspäin, jotta runko ei lohkeile. Sahaa sitten alhaalta ensimmäiseen leikkaukseen, jotta saha ei voi juuttua kiinni (kuva 16C).

**Viite:** Parhaiten katkot puunrunгон käyttäen apuna sahapukkia. Mikäli tämä ei ole mahdollista, tulee runko nostaa ja tukea oksantynkien tai tukipukkien avulla. Varmista, että katkottava puunrunko on tuettu turvallisesti paikalleen.

**Rungon katkaisu sahapukkia käyttäen (kuva 17)**

Turvallisuutesi vuoksi ja työn helpottamiseksi on oikea asento tarpeen vaakasuoria katkaisuleikkauksia tehtäessä.



- A. Pidä sahasta kiinni molemmin käsin ja vie se sahatessasi oikealta vartaloski ohi.
- B. Pidä vasen käsivartesi mahdollisimman suorana.
- C. Tasaa painosi molemmille jaloillesi. Kuva 17

**Varo:** Huolehdi sahaustöiden aikana aina siitä, että sahanketju ja ohjauskisko on öljyty riittävästi.

## 7. Puhdistus, huolto, säilytys ja varaosatilais

Irraita sytytystulpan pistoke ennen kaikkia puhdistus- ja huoltotoimia.

### 7.1 Puhdistus

- Pidä suojalaitteet, ilmaraot ja moottorin kotelo niin puhtaina pölystä ja liasta kuin suinkin mahdollista. Pyyhi laite puhtaalla rievulla tai puhalla se puhtaaksi vähäpaineisella paineilmalla.
- Suosittelemme laitteen puhdistamista heti joka käytön jälkeen.
- Puhdista laite säännöllisin väliajoin käyttäen kosteaa riepua ja vähän saippuaa. Älä käytä sellaisia puhdistusaineita tai liuotteita, jotka saattavat syövyttää laitteen muoviosia. Huolehdi siitä, ettei laitteen sisäpuolelle pääse vettä.

### 7.2 Huolto

**Huomio:** Kaikki ketjusahan huoltotoimet, lukuunottamatta tässä käyttöohjeessa lueteltuja kohtia, saa suorittaa ainoastaan valtuutettu tekninen huoltopalvelu.

#### 7.2.1 Ketjijarrun Toimintakoe

Tarkasta säännöllisin väliajoin, että ketjijarru toimii oikein.

Tarkasta ketjijarrun toiminta ennen ensimmäistä leikkausta, useamman leikkauksen jälkeen ja joka tapauksessa aina ketjijarrulle suoritettujen huoltotoimien jälkeen.

#### Tarkasta ketjijarrun toiminta seuraavasti (kuva 10):

1. Aseta saha puhtaalle, tukevalle ja tasaiselle alustalle.
2. Käynnistä moottori.
3. Tartu takakahvaan (A) oikealla kädellä.
4. Pidä vasemmalla kädellä etukahvasta (B) kiinni (ei ketjijarrun vivusta (C)).
5. Paina kaasuvipu 1/3 nopeudelle ja toimenna sitten heti ketjijarruvipu (C).

- Huomio:** Toimenna ketjijarru hitaasti ja harkiten. Saha ei saa koskettaa mihinkään, eikä etuosa saa riippua alaspäin.
6. Ketjun tulisi pysähtyä äkisti. Päästä tämän jälkeen heti kaasuvipu irti.

- Huomio:** Jos ketju ei pysähdy, sammuta moottori ja tuo saha kunnostettavaksi lähimpään paikalliseen valtuutettuun korjaamoliikkeeseen.
7. Jos ketjijarru toimii oikein, niin voit sammuttaa moottorin ja siirtää ketjijarrun vivun takaisin asentoon IRROITETTU.

#### 7.2.2 Puhdista ilmansuodatin näin

**Huomio:** Älä koskaan käytä sahaa ilman ilmansuodatinta. Pöly ja lika imetään muuten moottoriin, joka vahingoittuu tästä. Pidä ilmansuodatin puhtaana! Ilmansuodatin tulee puhdistaa tai vaihtaa uuteen aina 20 käyttötunnin välein.

#### Ilmansuodattimen puhdistus (kuva 18A/18B)

1. Ota ylempi verhoilu (A) pois siten, että irroitat suojuksen kiinnitysruuvien (B). Sen jälkeen voit ottaa suojuksen pois (kuva 18A).
2. Nosta ilmansuodatin (C) pois (kuva 18B).
3. Puhdista ilmansuodatin pesemällä se puhtaassa, lämpimässä saippualliuoksessa. Anna sen kuivua ilmassa paikassa perusteellisesti.

**Viite:** On suositeltavaa pitää aina uusi suodatin varalla.

4. Aseta ilmansuodatin paikalleen. Pane moottorin/ilmansuodattimen suojuksen paikalleen. Huolehdi siitä, että suojuksen asetetaan tarkoin kohdalleen. Kiristä suojuksen kiinnitysruuvi.

#### 7.2.3 Polttoainesuodatin

**Huomio:** Älä koskaan käytä sahaa ilman polttoaineen suodatinta. Polttoainesuodatin tulee puhdistaa aina 100 käyttötunnin jälkeen tai vaihtaa uuteen, jos se on vahingoittunut. Tyhjä polttoainesäiliö kokonaan, ennen kuin vaihdat suodattimen.

1. Ota polttoainesäiliön tulppa pois.
2. Taivuta pehmeä lanka sopivaksi.
3. Työnnä lanka polttoainesäiliön aukkoon ja koukkaa polttoaineletku siihen. Vedä polttoaineletku varovasti aukkoon, kunnes voit tarttua siihen sormillasi.

**Viite:** Älä vedä letkua kokonaan ulos säiliöstä.

4. Nosta suodatin (A) ulos säiliöstä (kuva 19).

**FIN**

5. Vedä suodatin kiertoliikkeellä irti ja puhdistaa se, tai poista se käytöstä, jos se on vahingoittunut
6. Aseta uusi suodatin paikalleen. Työnnä suodattimen pää säiliön aukkoon. Tarkasta, että suodatin on säiliön alanurkassa. Työnnä suodatin oikealle paikalleen pitkällä ruuviavaimella, jos tarvitaan, mutta älä vahingoita sitä.
7. Täytä säiliö tuoreella polttoaineella/öljyllä. Kts. lukua POLTTOAINE JA ÖLJY. Pane säiliön tulppa kiinni.

**7.2.4 Sytytystulppa (kuva 18B)**

**⚠ Huomio:** Jotta sahan moottorin teho säilyy, tulee sytytystulpan olla puhtas ja elektrodien kärkivälin olla oikea (0,6 mm). Sytytystulppa tulee puhdistaa tai vaihtaa uuteen aina 20 käyttötunnin välein.

1. Siirrä päälle-/pois-katkaisin asentoon "Seis (0)".
2. Ota ylempi verhoilu (A) pois siten, että irroitat suojuksen kiinnitysruuvien (B). Sen jälkeen voit ottaa suojuksen pois (kuva 18A)
3. Vedä sytytystulpan johto (D) vetämällä ja samalla kiertämällä irti sytytystulpasta (kuva 18B).
4. Ota sytytystulppa pois sytytystulpan avaimella. ÄLÄ KÄYTÄ MITÄÄN MUITA TYÖKALUJA.
5. Puhdistaa sytytystulppa kuparilankaharjalla tai pane sen tilalle uusi.

**7.2.5 Kaasuttimen säätö**

Kaasutin on säädetty tehtaalla parhaalle mahdolliselle teholle. Mikäli jälkiasäätö käy tarpeelliseksi, tuo saha valtuutettuun huoltokorjaamoon.

**7.2.6 Ohjaukiskicon huolto**

Säännöllinen ohjaukiskicon (ketjun ohjaukiskicon sekä hammasketjun) öljyminen on tärkeää. Edellisessä luvussa kuvattu ohjaukiskicon säännöllinen huolto on välttämätöntä, jotta sahan tehokkuus on aina paras mahdollinen.

**⚠ Varo:** Uuden sahan hammastus on öljytty jo ennakolta tehtaalla. Ellet öljyä hammastusta seuraavien ohjeiden mukaan, niin hampaiden terävyys ja siten myös teho vähenee ja takuuvaateet raukeavat.

**Voitelutyökalut**

Öljyruiskua (lisävaruste) suositellaan käytettäväksi öljyn levittämiseen terälevyn hammastukselle. Öljyruiskun neulakärki on tarpeen öljyn viemiseen terälevyn kärkeen.

**Näin voitelet hammastuksen**

Aina 10 käyttötunnin tai yhden viikon kuluttua, kumpi ensin tulee, täytyy sahan terälevyn hammastus voidella. Ennen öljymistä tulee hammastus ja terälevy puhdistaa perusteellisesti.

**Viite:** Ohajuskiskicon hammastuksen öljymistä varten ei sahanketjua tarvitse ottaa pois. Öljyminen voidaan tehdä työn aikana, kun moottori on sammutettu.

**⚠ Huomio:** Käytä huoltotoimien aikana aina suojakäsineitä. Älä huolla sahaa, jos sen moottorin on vielä kuuma.

1. Siirrä päälle-/pois-katkaisin asentoon "Seis (0)".
2. Puhdistaa terälevyn hammastus.
3. Työnnä öljyruiskun (lisävaruste) neulakärki öljyamisreikään ja ruiskuta siihen öljyä, kunnes öljyä pursuu ulos hammastuksen ulkosivulta (kuva 20).
4. Käänä sahanketjua käsin. Toista öljyminen, kunnes koko hammastus on voideltu.

Useimmat terälevyissä esiintyvät ongelmat voidaan välttää huoltamalla terälevy hyvin. Huonosti voideltu terälevy ja sahan käyttö ketjun ollessa LIIAN TIUKALLA lisäävät terälevyn nopeaa kulumista.

Terälevyn kulumisen vähentämiseksi suosittelemme seuraavia terälevyn huoltotoimenpiteitä:

**⚠ Huomio:** Oikein säädetty leikkaussyvyys on yhtä tärkeä kuin oikein teroitettu ketju.

**Teräkiskicon kääntäminen**

Terälevy tulee kääntää toisinpäin aina 8 työtunnin jälkeen, jotta se kuluu tasaisesti. Puhdistaa terälevyn kiskoura ja öljyreikä aina lisävarusteena mukana toimitetulla uranpuhdistimella (kuva 21A). Tarkasta ketjunjäsenten kulumisen säännöllisesti, poista reunat ja oikease ketjunjäsenet tarvittaessa laakaviilalla (kuva 21B).

**⚠ Huomio:** Älä koskaan kiinnitä uutta ketjua kuluneeseen teräkiskoon.

**Öljyaukot**

Terälevyn öljyaukot tulee puhdistaa, jotta terälevyn ja ketjun kunnollinen voitelu käytön aikana on taattu.

**Viite:** Öljyaukkojen puhtaus on helppo tarkastaa. Jos ne ovat puhtaat, niin ketjusta ruiskuaa automaattisesti öljyä muutaman sekunnin kuluttua sahan käynnistämistä. Sahassa on automaattinen öljyvoitelu.

### Automaattinen ketjunvoitelu

Ketjusaha on varustettu automaattisella, hammaspyöräkäyttöisellä öljyjärjestelmällä. Se huolehtii kiskon ja ketjun automaattisesta voitelusta oikealla öljymäärällä. Heti kun moottorin kierrosnumero nousee, virtaa myös öljy nopeammin kiskontasolle.

Ketjunvoitelu on säädetty tehtaalla optimaalisesti. Mikäli jälkisaatö käy tarpeelliseksi, tuo saha valtuutettuun huoltokorjaamoon.

Ketjusahan alaosalla on ketjunvoitelun säätöruuvi (kuva 26/kohta A). Kääntäminen vasemmalle lisää ketjun voitelua, kääntäminen oikealle vähentää ketjun voitelua.

Ketjunvoitelun tarkistamiseksi pidä ketjusahaa niin, että ketju on paperiarkin yläpuolella, ja käännä kaasutäysille parin sekunnin ajaksi. Paperilla voidaan nähdä kulloinkin säädetty öljymäärä.

### 7.2.7 Ketjun huolto

#### Ketjun teroitus

Ketjun teroitukseen tarvitaan erikoistyökalut, joiden avulla leikkausterät teroitetaan oikeassa kulmassa ja riittävän syvältä. Ketjusahan kokemattomalle käyttäjälle suosittelemme sahaketjun teroittamisen antamista paikallisen ammattikorjaamon tehtäväksi. Jos haluat teroittaa sahaketjusi itse, hanki tarvittavat erikoistyökalut alan ammattiliikkeestä.

#### Ketjun teroitus (kuva 22)

Käytä ketjua teroittaessasi suojakäsineitä ja teroita ketju pyöröviilalla Ø 4,8 mm.

Teroita kärjet vain ulospäin suuntautuvilla liikkeillä (kuva 23) ja noudata kuvassa 22 annettuja arvoja. Teroituksen jälkeen tulee kaikkien terien olla yhtä leveitä ja pitkiä.

**⚠ Huomio:** Älä koskaan kiinnitä uutta ketjua kuluneen hammastuksen tai säätörenkaan päälle.

Kun leikkausterät on teroitettu 3-4 kertaa, niin tulee tarkastaa syvyysrajoittimen korkeus ja tarvittaessa alentaa sitä laakealla viilalla, ja pyöristää sitten etukulma (kuva 25).

#### Ketjun kireys

Tarkasta ketjun kireys usein ja korjaa säätöä mahdollisimman usein, jotta ketju on aina tiiviisti terälevyssä, mutta silti vielä riittävän löysällä käsinvetoa varten. (katso tätä varten myös kohtaa 5.3)

### Uuden sahaketjun sisäänajo

Uusi ketju ja terälevy tarvitsevat jälkisaatöä viimeistään 5 leikkauksen jälkeen. Tämä on tavallista uusien ketjujen kohdalla, ja säätöä tarvitaan sitten yhä pidemmin välein.

**⚠ Huomio:** Älä koskaan poista enempää kuin 3 ketjunosaa yhdestä ketjulenkestä. Hammastus saattaa muuten vahingoittaa.

#### Ketjun öljyvoitelu

Tarkasta aina, että automaattinen voitelu toimii moitteettomasti. Huolehdi siitä, että öljysäiliö on aina riittävän täynnä ketjujen, terälevyjen ja hammastuksen voitelua varten. Sahaustyön aikana tulee ketjua ja terälevyä voidella aina riittävästi, jotta vältetään kitkan syntyminen.

Terälevy ja ketju eivät koskaan saa olla ilman öljyä. Jos käytät sahaa ilman öljyä tai liian vähällä öljyllä, niin leikkausteho laskee, ketjun elinikä lyhenee, ketju tylsyy nopeammin ja terälevy kuluu nopeasti ylikuumentumisen vuoksi. Puutteellisen öljyvoitelun tunnistaa savun muo.

### 7.3 Säilytys

**⚠ Varo:** Älä koskaan varastoi ketjusahaa pitemmäksi aikaa kuin 30 päiväksi suorittamatta seuraavia toimia.

#### Ketjusahan varastointi

Jos ketjusahaa ei käytetä yli 30 päivän aikana, tulee se valmistella tähän. Jos näin ei tehdä, niin kaasuttimessa olevat polttoaineen jätteet haihtuvat ja jäljelle jää tahmea sakka. Tämä saattaa vaikeuttaa tai estää sahan käynnistämistä ja aiheuttaa kalliin korjauksen.

- Ota polttoainesäiliön tulppa hitaasti auki, jotta mahdollinen säiliössä oleva paine voi poistua. Tyhjennä säiliö varovasti.
- Käynnistä moottori ja anna sen käydä, kunnes saha pysähtyy, jotta polttoaineen jäännökset poistuvat kaasuttimesta.
- Anna moottorin jäähtyä (n. 5 minuuttia).
- Ota sytytystulppa pois (katso kohtaa 7.2.4).
- Pane palamiskammioon 1 teelusikallinen puhdasta 2-tahtiöljyä. Vedä käynnistimestä hitaasti useamman kerran, jotta kaikki sisäosat peittyvät öljyyn. Pane sytytystulppa jälleen paikalleen (kuva 25).

**Viite:** Säilytä saha kuivassa paikassa kaukana mahdollisista sytytyslähteistä, kuten esim. uuneista, kaasukäyttöisistä vedenkuumentimista, kaasukuivaimista jne.

**FIN****Sahan uudelleenkäyttöönnotto**

1. Ota sytytystulppa pois. (katso kohtaa 7.2.4)
2. Vedä nopeasti käynnistimestä, jotta ylimääräinen öljy häviää palamiskammioista.
3. Puhdista sytytystulppa ja tarkasta, että sytytystulpan elektrodien välimatka on oikea, tai aseta moottoriin uusi sytytystulppa, jonka elektrodien välimatka on oikea.
4. Valmista saha käyttöä varten.
5. Täytä säiliöön oikeantyyppistä polttoaine/öljyseosta. Kts. lukua POLTTOAINE JA ÖLJY.

**7.4 Varaosien tilaus**

Varaosia tilatessasi anna seuraavat tiedot:

- Laitteen tyyppi
- Laitteen tuotenumero
- Laitteen tunnusnumero
- Tarvittavan varaosan varaosanumero.

Ajankohtaiset hinnat ja muut tiedot löydät osoitteesta

[www.isc-gmbh.info](http://www.isc-gmbh.info)

**8. Käytöstäpoisto ja uusiokäyttö**

Laite on pakattu kuljetuspakkaukseen, jotta vältetään kuljetusvauriot. Tämä pakkaus on raaka-ainetta ja sitä voi siksi käyttää uudelleen tai sen voi toimittaa kierrätyksen kautta takaisin raaka-ainekierto.

Laite on ja sen varusteet on valmistettu eri materiaaleista, kuten esim. metallista ja muoveista.

Toimita vialliset rakenneosat

oneglmajätehävitykseen. Tiedustele asiaa alan

## 9. Vianhakukaavio

Ongelma	Mahdollinen syy	Poisto
Moottori ei käynnisty, tai käynnistyy mutta ei käy edelleen	Väärin tehty käynnistys.	Noudata tämän oppaan ohjeita.
	Väärin säädetty kaasuttimen seos.	Anna valtuutetun korjaamon säätää kaasutin uudelleen.
	Nokiset sytytystulpat.	Puhdista/säädä tulpat tai vaihda ne uusiin.
	Tukkeutunut polttoainesuodatin.	Vaihda polttoainesuodatin.
Moottori käynnistyy, mutta ei käy täydellä teholla	Rikastinvivun väärä asento.	Käännä vipu asentoon OPEN.
	Likaantunut ilmansuodatin.	Ota suodatin pois, puhdista se ja pane takaisin paikalleen.
	Väärin säädetty kaasuttimen seos.	Anna valtuutetun korjaamon säätää kaasutin uudelleen.
Moottori pätkii.	Väärin säädetty kaasuttimen seos.	Anna valtuutetun korjaamon säätää kaasutin uudelleen.
Ei tehoa kuormituksessa	Väärin säädetty sytytystulpat.	Puhdista/säädä tulpat tai vaihda ne uusiin.
Moottori käy epätasaisesti	Väärin säädetty kaasuttimen seos.	Anna valtuutetun korjaamon säätää kaasutin uudelleen.
Liian paljon savua.	Väärä polttoaineseos.	Käytä oikeaa polttoaineseosta (suhde 40:1).
Ei tehoa kuormitettaessa	Ketju tylstynyt	Teroita ketju tai asenna uusi ketju
	Ketju löystynyt	Kiristä ketju
Moottori sammuu	Bensiinisäiliö tyhjä	Täytä bensiniisäiliö
	Polttoainesuodatin asetettu säiliöön väärin	Täytä bensiniisäiliö kokonaan tai aseta polttoainesuodatin
Riittämätön ketjunvoitelu (teräkisko ja ketju kuumenevat)	Ketjuöljysäiliö tyhjä	Täytä ketjuöljysäiliö
	Öljyn läpimenot tukossa	Puhdista teräkiskon öljyämisreikä (kuva 2/kohta A) Puhdista teräkiskon ura

**EE**

**Sisukord:**

1. Ohutusnõuanded
2. Seadme kirjeldus
3. Sihipärane kasutamine
4. Tehnilised andmed
5. Enne kasutuselevõttu
6. Käsitsemine
7. Puhastus, hooldus, ladustamine ja varuosade tellimine
8. Jäätmekäitlus ja taaskasutus
9. Veoatsinguplaan

**⚠ Tähelepanu!**

Vigastuste ja kahjustuste vältimiseks tuleb seadme kasutamisel mõningaid ohutusabinõusid tarvitusele võtta. Seepärast lugege kasutusjuhend / ohutusjuhised hoolikalt läbi. Hoidke see alles, et informatsioon oleks Teil igal ajal käepärast. Kui Te peaksite seadme teisele isikule üle andma, siis andke talle ka kasutusjuhend / ohutusjuhised. Me ei võta mingit vastutust õnnetuste või kahjude eest, mis tekivad käesoleva juhendi ja ohutusjuhiste mittejärgimisel.

**1. Ohutusjuhised**

Vastavad ohutuseeskirjad leiate kaasasolevast brošüürist.

**⚠ HOIATUS!**

**Lugege kõiki ohutusjuhiseid ja juhendeid.** Ohutusjuhiste ja juhendite eiramine võib põhjustada elektrilöögi, põletuse ja/või raskeid vigastusi. **Hoidke kõik ohutusjuhised ja juhendid alles.**

**2. Seadme kirjeldus (joonis 1)**

1. Juhtplaat
2. Saekett
3. Ketipingutuskruvi
4. Kooretugi
5. Ketipidurihoob / esimene käekaitse
6. Esimene käepide
7. Starteri käepide
8. Süüteküüna (õhufiltrikatte all)
9. Õhufiltri kate
10. Stopplüliti
11. Turvalüliti
12. Õlipaagi kork
13. Ventilatori korpus
14. Kütusepaagi kork
15. Tagumine käepide / Saapasilmus
16. Juhtplaadi kate
17. Õhuklapihoob (karburaatori reguleerimine)
18. Juhtplaadi kinnitusmutrid
19. Gaasihoob
20. Ketipüüdja

**TURVARUSTUS (joonis 1)**

- 2 VÄIKESE TAGASILÖÖGIGA SAEKETT** aitab Teil spetsiaalselt välja töötatud kaitseseadestel abil tagasilööke või nende jõudu kõrvale juhtida.
- 5 KETIPIDURIHOOB / KÄEKAITSE** kaitseb kasutaja vasakut kätt, kui see peaks töötaval sael eesmisest käepidemest välja libisema.
- 5 KETIPIDUR** on turvaabinõu tagasilöögist põhjustatud vigastuste vähendamiseks, see peatab töötava saeketi millisekundite jooksul. Ketipidur aktiveeritakse KETIPIDURIHOOVAGA.
- 10 STOPPLÜLITI** seiskab mootori kohe, kui seda lülitatakse. Mootori (taas)käivitamiseks peab stopplüliti olema asendis SEES.
- 11 TURVALÜLITI** takistab mootori ettekatsetamatut kiirendamist. Gaasihooba (19) saab vajutada ainult siis, kui turvalüliti on sisse vajutatud.
- 20 KETIPÜÜDJA** vähendab vigastuste ohtu, kui saekett peaks töötava mootori korral purunema või kohalt ära libisema. Ketipüüdja peab purunenud keti kinni püüdma.

**MÄRKUS:** Tehke saag ja selle detailid endale tuttavaks.

**3. Sihipärane kasutamine**

Kett on mõeldud ainult puidu saagimiseks. Puid võib langetada ainult vastava ettevalmistusega isik. Tootja ei vastuta kahjude eest, mille põhjustab mittenõuetekohane või vale käsitlemine.

Masinat võib kasutada ainult sihipärasel otstarbel. Igasugune teisel otstarbel kasutamine ei ole sihipärane. Kõigi sellest tulenevate kahjude või vigastuste eest vastutab kasutaja/käitaja ja mitte tootja.

Võtke palun arvesse, et meie seadmed ei ole konstrueeritud ettevõtluses, käsitööstuses ega tööstuses kasutamise otstarbel. Me ei anna mingit garantiid, kui seadet kasutatakse ettevõtluses, käsitööstuses või tööstuses jt sarnastel tegevusaladel.

#### 4. Tehnilised andmed

Mootori maht	37,2 cm <sup>3</sup>
Mootori maksimaalne võimsus	1,2 kW
Lõikepikkus	32 cm
Juhtplaadi pikkus	14" (35 cm)
Ketisamm	(3/8"), 9,525 mm
Veolüli paksus	(0,05"), 1,27 mm
Tühikäigu pöörlemissagedus	3100±300 min <sup>-1</sup>
Maksimaalne pöörlemissagedus lõikesüsteemiga	11000 min <sup>-1</sup>
Keti kiirus max	21 m/s
Paagi maht	310 cm <sup>3</sup>
Õlipaagi maht	210 cm <sup>3</sup>
Vibratsiooni vähendav süsteem	on
Veotähiku hammastik	6 hammast x 9,525 mm
Ketipidur	on
Sidur	on
Automaatne ketiõlitus	on
Väikse tagasilöögiga kett	on
Kaal ilma keti ja juhtplaadita	4,5 kg
Netokaal (kuivalt)	5 kg
Bensiinikulu (spetsiifiline)	560 g/kWh
Mürarõhu tase L <sub>PA</sub> (ISO 22868)	100 dB(A)
Hälbepiir K <sub>PA</sub>	2,5 dB(A)
Möödetud müratase L <sub>WA</sub> (ISO 22868)	110,9 dB(A)
Hälbepiir K <sub>WA</sub>	2,5 dB(A)
Garanteeritud müratase L <sub>PA</sub> (2000/14/EC)	112 dB(A)
Vibratsioon a <sub>nv</sub> (eesmisel käepidemel)	
(ISO 22867)	maks. 5,46 m/s <sup>2</sup>
Hälbepiir K <sub>nv</sub>	1,5 m/s <sup>2</sup>
Vibratsioon a <sub>nv</sub> (tagumisel käepidemel)	
(ISO 22867)	maks. 6,21 m/s <sup>2</sup>
Hälbepiir K <sub>nv</sub>	1,5 m/s <sup>2</sup>
Keti tüüp	OREGON 91PJ052X (91P053X)
Juhtplaadi tüüp	OREGON 140SDEA041 (140SCEA041)
Süüteküünaal	L8RTF

#### Piirake müra teket ja vibratsiooni miinimumini!

- Kasutage ainult täiesti korras seadmeid.
- Hooldage ja puhastage seadet korrapäraselt.
- Kohandage oma töömeetodid seadmega.
- Ärge koormake seadet üle.
- Laske seadet vajaduse korral kontrollida.
- Lülitage seade välja, kui seda ei kasutata.
- Kandke kindaid.

#### 5. Enne kasutuselevõttu

**⚠ Tähelepanu:** Käivitage mootor alles siis, kui saag on täielikult kokku pandud.

**⚠ Tähelepanu:** Kandke keti käsitsemisel alati kaitsekindaid.

##### 5.1 Juhtplaadi paigaldamine

Selleks et juhtplaat ja kett õlitatud saaks, KASUTAGE AINULT ORIGINAALJUHTPLAATI. Õliava (joonis 2/A) peab olema mustusest ja jääkidest puhas.

1. Veenduge, et ketipidurihoob on tõmmatud tagasi, asendisse EI OLE RAKENDATUD (joonis 3A).
2. Eemaldage kaks juhtplaadi kinnitusmutrit (B). Võtke kate ära (joonis 3B).
3. Keerake pingutuskruvi (D) kruvikeerajaga VASTUPÄEVA, kuni KETIPINGUTUSTIHVT (E) (väljaulatuv ots) on täielikult siduritrumli ja veotähiku juures (joonis 3B/3C).
4. Asetage juhtplaadi sälguga ots plaadipoltide (F) otsa (joonis 3C/3D).

##### 5.2 SAEKEDI PAIGALDAMINE:

1. Võtke kett silmusena lahti, kusjuures saehambad (A) on silmuses PÄRIPÄEVA suunatud (joonis 4A).
2. Tõmmake kett siduri (C) taga asuva veotähiku (B) ümber. Arvestage, et hammaste vahel olevad veohambad tuleb sisse panna (joonis 4B).
3. Sobitage lülid soonde (D) ja plaadi otsa ümber (joonis 4B).

**MÄRKUS:** Saekett võib pisut alla rippuda. See on normaalne.

4. Tõmmake juhtplaati ettepoole, kuni kett on tihedalt selle vastas. Kontrollige, kas kõik veohambad on plaadi soones.
5. Paigaldage sidurikate ja kinnitage see kahe kruviga. Jälgige seejuures, et tihvt (joonis 3C/E) sobiks juhtplaadi (joonis 3D/G) avasse. Seejuures ei tohi kett plaadilt maha libiseda. Keerake kaks mutrit käega kinni ja järgige pinge reguleerimise juhendit lõigus "KEDI PINGE REGULEERIMINE".



### 5.3 KETI PINGE REGULEERIMINE

Saeketi õige pinge on äärmiselt tähtis ning seda tuleb kontrollida enne käivitamist ja kõigi saagimistööde ajal.

Kui Te võtate aega saeketi pinge nõuetekohaseks reguleerimiseks, saate teostada paremaid lõikeid ning keti tööiga pikeneb.

**⚠ Tähelepanu:** Kandke saeketi käsitemise ja keti pinge reguleerimise ajal alati tugevaid kindaid.

1. Keti pinge suurendamiseks hoidke juhtplaadi ots üleval ja keerake pingutuskrugi (D) PÄRIPÄEVA. Kui Te keerate kruvi VASTUPÄEVA, siis keti pinge väheneb. Kontrollige, kas kett on täiesti juhtplaadi vastas (joonis 5).
2. Pärast reguleerimist hoidke plaadiots veel üleval ja keerake plaadi kinnitusmutrid tugevasti kinni. Kett on siis õigesti pingutatud, kui see liibub tihedalt vastu plaati ja seda on võimalik käega ringi tõmmata.

**MÄRKUS:** Kui ketti saab ainult raskelt juhtplaadi ümber liigutada või ei saa seda üldse liigutada, siis on kett liiga pingul. Teostage järgmised väikesed reguleerimised:

- A. Vabastage plaadi kinnitusmutrid, kuni neid saab käega keerata. Laske pinget järgi, keerates kruvikeerajaga aeglaselt VASTUPÄEVA. Tõmmake ketti plaadil edasi-tagasi. Tehke seda, kuni ketti saab takistusteta liigutada, kuid see liibub siiski tihedalt plaadi vastu. Pinget saate suurendada pingutuskrugi PÄRIPÄEVA keerates.
- B. Kui saekett on õige pingega, hoidke plaadiots täiesti üleval ja keerake plaadi kinnitusmutrid tugevasti kinni.

**⚠ Ettevaatust:** Uus saekett venib, nii et seda tuleb umbes viie lõikamise järel pingutada. See on uute kettide puhul normaalne ja edaspidiste reguleerimiste intervall väheneb.

**⚠ Ettevaatust:** Kui saekett on LIIGA LÕTV või LIIGA PINGUL, kuluvad veotähik, juhtplaat, kett ja väntvõllilaager kiiremini. Joonisel 6 on nähe õige pinge A (külmalt) ja pinge B (soojalt). Joonisel C on kett liiga lõtv.

### 5.4 KETIPIDURI MEHAANILINE KONTROLL

Mootorsaag on varustatud ketipiduriga, mis vähendab tagasilöögi tõttu tekkivat vigastusohtu.

Pidur rakendub, kui pidurihoovale avaldatakse survet, kui kasutaja, nt tagasilöögi korral, käega hoova pihta lööb. Piduri rakendumisel peatub kett järsult.

**⚠ Tähelepanu:** Ketipiduri eesmärk on küll vähendada tagasilöögi tõttu tekkivat vigastusohtu, kuid see ei suuda siiski pakkuda märkimisväärset kaitset, kui saega hooletult töötatakse. Kontrollige ketipidurit alati enne igakordset tööle asumist ja töötamise ajal regulaarselt.

### KETIPIDURI KONTROLLIMINE:

1. Ketipidur EI OLE RAKENDATUD (kett saab liikuda), kui PIDURIHOOB ON TAHAPOOLE TÕMMATUD JA LUKUSTATUD (joonis 7A).
2. Ketipidur on RAKENDATUD (kett on lukustatud), kui pidurihoob on ettepoole tõmmatud ja mehhanism (joonis 7B/A) on nähtaval. Siis ei tohi olla võimalik ketti liigutada (joonis 7B).

**MÄRKUS:** Pidurihoob peab mõlemasse positsiooni fikseeruma. Kui tunnete tugevat vastuseisu või ei saa hooba tõmmata, ärge kasutage saagi. Viige see kohe vastava ala klienditeenindusse remonti.

### 5.5 KÜTTESEGU JA ÕLI

#### KÜTTESEGU

Optimaalsete tulemuste saavutamiseks kasutage tavalist pliivaba bensiini segatuna spetsiaalse kahetaktiõliga.

#### KÜTTESEGU VALMISTAMINE

Segage bensiin kahetaktiõliga sobivas nõus. Raputage nõud, et kõik korralikult seguneks.

**⚠ Tähelepanu:** Ärge kasutage selles saes kunagi puhas bensiini. See kahjustab mootorit ning Te kaotate selle toote garantiinõuete õiguse. Ärge kasutage küttesegu, mis on seisnud kauem kui 90 päeva.

**⚠ Tähelepanu:** Tuleb kasutada spetsiaalset kahetaktiõli õhkjahutusega kahetaktiliste mootorite jaoks seguvahekorras 40:1. Ärge kasutage kahetaktiõli seguvahekorras 100:1. Ebapiisav määrimine kahjustab mootorit ja sel juhul kaotate mootori garantiinõuete õiguse.



**EE****SOOVITATAVAD KÜTUSED**

Mõned tavalised bensiinid on heitgaasinormide täitmiseks segatud selliste lisanditega nagu alkoholi või eetriühendid. Amatööri vajadusteks töötab mootor rahuldavalt kõigi bensiiniliikidega, ka hapnikuga rikastatud bensiiniga. Kõige parem oleks Teil kasutada pliivaba normaalbensiini.

**Keti ja juhtplaadi õlitamine**

Iga kord, kui lisate kütusepaaki bensiini, tuleb täita ka ketiõlipaak. Selleks on soovitatav kasutada standardset ketiõli.

**KONTROLLIMINE ENNE MOOTORI KÄIVITAMIST**

**⚠ Tähelepanu:** Ärge käivitage ega kasutage saagi kunagi, kui juhtplaat ja kett ei ole õigesti paigaldatud.

1. Täitke kütusepaak (A) õige kütteseguga (joonis 8).
2. Täitke õlipaak (B) ketiõliga (joonis 8).
3. Veenduge, et ketipidur (C) ei oleks enne mootori käivitamist rakendatud (joonis 8).

Pärast keti- ja õlipaagi täitmist keerake paagikork käsitsi kinni. Ärge kasutage selleks tööriistu.

**6. Käsitsemine**

Kontrollige seadet enne kasutamist võimalike kahjustuste osas ja ärge kasutage, kui see on kahjustunud. Seadet tohib käivitada ainult sisselülitatud ketipiduri korral. Ketipidur on sisse lülitatud, kui pidurihoob on ettepoole surutud ja mehhanism (joonis 7B/A) on nähtaval.

**6.1 Mootori käivitamine**

1. Käivitamiseks seadke toitelüliti (A) asendisse "Sees (I)" (joonis 9A)
2. Tõmmake õhuklapihoob (B) välja (joonis 9B), kuni see fikseerub.
3. Vajutage kümme korda bensiinipumba nuppu (C) (joonis 9C).
4. Asetage saag kindlale tasasele pinnale. Hoidke saagi nii, nagu joonisel näidatud. Tõmmake starterit kiiresti neli korda. Pidage silmas liikuvat ketti! (joonis 9D).
5. Lükake õhuklapihoob (B) kuni piirajani sisse (joonis 9B).
6. Hoidke saagi kinni ja tõmmake starterit kiiresti neli korda. Mootor peaks käivituma (joonis 9D).
7. Soojendage mootorit kümme sekundit. Vajutage lühidalt gaasihooba (D), mootor läheb üle tühikäigule (joonis 9E).

Kui mootor ei käivitu, korrake ülaltoodud punkte.

**⚠ Tähelepanu:** Tõmmake starterinööri alati aeglaselt takistuseni, enne kui selle käivitamiseks kiiresti välja tõmbate. Ärge laske starterinööriil pärast käivitumist tagasi paiskuda.

**6.2 SOOJA MOOTORI TAASKÄIVITAMINE**

1. Veenduge, et lüliti oleks asendis SEES.
2. Tõmmake kümme korda starterinööri. Mootor peaks käivituma.

**6.3 MOOTORI SEISKAMINE**

1. Vabastage gaasihoob ja oodake, kuni mootor läheb üle tühikäigule.
2. Mootori seiskamiseks tõmmake STOPP-lüliti alla.

**Märkus:** Mootori seiskamiseks hädaolukorras aktiveerige ketipidur ja seadke toitelüliti asendisse "Stop (0)".

**6.4 ÜLDISED JUHISED SAEGA TÖÖTAMISEKS**

**⚠ Tähelepanu:** Puu langetamine ilma vastava ettevalmistuseta ei ole lubatud!

**LANGETAMINE**

Langetamine tähendab puu mahasaagimist. Väikeseid puid läbimõelduga 15–18 cm saetakse tavaliselt maha ühe löikega. Suuremate puude puhul tuleb kasutada saetud sälkude abi. Sälgud määravad suuna, kuhu puu kukub.

**⚠ Tähelepanu:** Enne lõikamist tuleb kavandada ja vabaks jätta taganemistee (A). Taganemistee peaks olema puu oletatavale kukumissuunale diagonaalis vastupidises suunas, nagu on kujutatud joonisel 11.

**⚠ Tähelepanu:** Puu langetamisel mäeküljel peab mootorsae kasutaja seisma tõusval nõlval, kuna on väga tõenäoline, et puu veereb või libiseb pärast langetamist mäest alla.

**MÄRKUS:** Puu kukumissuund (B) määratakse saetud sälguga. Puu kukumistee hindamiseks arvestage suuremate okste asetust ja puu loomulikku kallet.

**⚠ Tähelepanu:** Ärge langetage puid, kui puhub tugev või muutliku suunaga tuul või kui on oht kahjustada omandit. Konsulteerige puude langetamise asjus erialaspetsialistiga. Ärge langetage puud, kui see võib sattuda juhtmetesse, ning kooskõlastage see enne puu langetamist vastavas pädevas asutuses.

**ÜLDISED JUHTNÕORID PUUDE****LANGETAMISEKS (joonis 12)**

Tavaliselt koosneb langetamine kahest põhilisest lõikest:

sälgust (C) ja langetuslõikest (D).

Alustage ülemise sälguga (C) puu kukkumisküljel (E). Pange seejuures tähele, et Te ei lõikaks alumist lõiget liiga sügavale puutüvesse.

Sälg (C) peaks olema nii sügav, et tekiks piisava laiuse ja tugevusega toetuspunkt (F). Sälg peaks olema piisavalt lai, et kontrollida puu kukkumist võimalikult kaua.

**⚠ Tähelepanu:** Ärge astuge kunagi puu ette, millesse on lõigatud sälg. Sooritage langetuslõige (D) puu teisel küljel umbes 3–5 cm sälgu alumisest äärest (C) kõrgemal.

Ärge saagige puutüve kunagi täiesti läbi. Jätke alati üks toetusriba. Toetusriba F hoiab puud. Kui tüvi täiesti läbi lõigata, siis ei suuda te kukkumissuunda enam kontrollida.

Asetage lõikesse kiil või langetuslabidas veel enne, kui puu ebapüsivaks muutub ja liikuma hakkab. Siis ei saa juhtplaat langetuslõikesse kinni kiiluda, kui Te kukkumissuuna valessti hinnanud olete. Ärge laske enne puu ümbertõukamist puu kukkumiskiirkonda pealtvaatajaid.

**⚠ Tähelepanu:** Enne viimase lõike sooritamist kontrollige, kas kukkumiskiirkonnas on pealtvaatajaid, loomi või takistusi.

**LANGETUSLÕIGE**

1. Vältige plaadi või keti kinniilumist (B) lõikesse puu- või plastkiiludega (A). Kiilud kontrollivad ka kukkumist (joonis 13).
2. Kui lõigatava puu läbimõõt on suurem kui plaadipikkus, tehke kaks lõiget vastavalt joonisele (joonis 14).

**⚠ Tähelepanu:** Kui langetuslõige läheneb toetusribale, hakkab puu kukkuma. Kohe, kui puu kukkuma hakkab, tõmmake saag lõikest välja, seisake mootor, pange mootorsaag käest ja minge piirkonnast taganemisteed pidi ära (joonis 11).

**LAASIMINE**

Langetatud puud laasitakse. Eemaldage oksad, millele tüvi toetub (A), alles siis, kui tüvi on järgatud (joonis 15). Pinge all olevaid oksa tuleb lõigata alt üles, et mootorsaag kinni ei kiiluks.

**⚠ Tähelepanu:** Ärge lõigake kunagi puuks isi puutüvel seistes.

**JÄRKAMINE**

Järgake langetatud puutüvi. Pange tähele, et Teil oleks hea tööasend ja Te seisaksite tüvest ülevalpool, kui Te kallakul saete. Tüvi peaks võimalusel toetatud olema, et lõigatav ots ei oleks maapinnal. Kui tüve mõlemad otsad on toetatud ja Teil tuleb keskelt lõigata, siis tehke tüvele ülevalt pool lõiget ja seejärel lõige alt üles. See takistab plaadi ja keti tüvesse kinniilumist. Pange seejuures tähele, et tüve läbilõikamisel ei lõikaks kett maad, sest seetõttu muutub kett kiiresti nüriks. Seiske järkamisel alati nõlvaku ülemisel poolel.

1. **Tüvi on kogupikkuses toetatud:** lõigake ülevalt ja pange tähele, et Te maapinda ei lõikaks (joonis 16A).
2. **Tüvi on ühest otsast toetatud:** lõigake kõigepealt 1/3 tüve läbimõõdust altpoolt ülespoole murdumise vältimiseks. Seejärel lõigake kinniilumise vältimiseks ülevalt esimese lõikeni (joonis 16B).
3. **Tüvi on mõlemast otsast toetatud:** lõigake kõigepealt 1/3 tüve läbimõõdust ülaltpoolt allapoole murdumise vältimiseks. Seejärel lõigake kinniilumise vältimiseks altpoolt esimese lõikeni (joonis 16C).

**MÄRKUS:** Parim meetod puutüve järkamiseks on saepuki abil. Kui see ei ole võimalik, peaks tüve oksajuppide või tugipakkude abil üles tõstma ja toetama. Veenduge, et lõigatav tüvi on kindlalt toetatud.

**JÄRKAMINE SAEPUKIL (joonis 17)**

Teie turvalisuse huvides ja saagimistööde lihtsustamiseks on vertikaalsel lõikamisel vajalik õige asend.

- A. Hoidke saagi mõlemaga käega ja juhtige see lõikamisel oma kehast paremalt poolt mööda.
- B. Hoidke vasak käsi võimalikult otse.
- C. Jaotage oma raskus mõlemale jalale.

**⚠ Ettevaatust:** Saagimistööde ajal jälgige alati, et saekett ja juhtplaat oleksid piisavalt õlitatud.

## 7. Puhastus, hooldus, ladustamine ja varuosade tellimine

Enne iga puhastus- ja hooldustööd tõmmake süüteküünla pistik pistikupesast välja.

### 7.1 Puhastamine

- Hoidke kaitseseadeldised, õhutusavad ja mootorikorpust nii tolmu- ja mustusevabad kui võimalik. Pühkige seadet puhta lapiga või kasutage madala survega suruõhku.
- Soovitame seadet pärast iga kasutamist kohe puhastada.
- Puhastage seadet korrapäraselt niiske lapi ja vähese vedelseebiga. Ärge kasutage puhastusvahendeid või lahusteid; need võivad kahjustada seadme kunstmaterjalist detaile. Arvestage sellega, et seadme sisemusse ei tohi vett sattuda.

### 7.2 Hooldus

**⚠ Tähelepanu:** Kõiki kettsae tehnilisi hooldustöid, välja arvatud selles kasutusjuhendis nimetatud punktid, võib teostada ainult volitatud klienditeenindus.

#### 7.2.1 KETIPIDURI TÖÖKORRA KONTROLL

Kontrollige regulaarselt, kas ketipidur funktsioneerib nõuetekohaselt.

Kontrollige ketipidurit enne esimest lõikamist, pärast mitmeid lõikamisi ja kindlasti pärast ketipiduri hooldustöid.

#### KONTROLLIGE KETIPIDURIT JÄRGNEVALT (joonis 10):

1. Asetage saag puhtale, kindlale ja tasasele pinnale.
2. Käivitage mootor.
3. Võtke parema käega tagumisest käepidemest (A) kinni.
4. Vasaku käega hoidke kinni esimesest käepidemest (B) [mitte ketipidurihoovast (C)].
5. Vajutage gaasihoob 1/3 kiirusele ja aktiveerige siis kohe vasaku käe pöidlaga ketipidurihoob (C).

**⚠ Tähelepanu:** Aktiveerige ketipidur aeglaselt ja kaalutletult. Saag ei tohi midagi puudutada; saag ei tohi ettepoole rippuda.

6. Kett peaks järsult seiskuma. Pärast seda vabastage kohe gaasihoob.

**⚠ Tähelepanu:** Kui kett ei seisku, lülitage mootor välja ja viige saag volitatud klienditeenindusse remonti.

7. Kui ketipidur funktsioneerib õigesti, lülitage mootor välja ja asetage ketipidur jälle asendisse EI OLE RAKENDATUD.

### 7.2.2 ÕHUFILTER

**⚠ Tähelepanu:** Ärge kasutage saagi kunagi ilma õhufiltrita. Muidu tõmmatakse mootorisse tolmu ja mustust ning see kahjustab mootorit. Hoidke õhufilter puhas! Õhufiltrit tuleb iga 20 töötunni järel puhastada või vahetada.

#### Õhufiltri puhastamine (joonised 18A/18B)

1. Eemaldage ülemine kate (A), selleks eemaldage kate kinnituskruvi (B). Siis saab kate ära võtta (joonis 18A).
2. Tõstke õhufilter (C) välja (joonis 18B).
3. Puhastage õhufilter. Peske filtrit puhta sooja seebiveega. Laske sellel õhu käes täiesti ära kuivada.

**MÄRKUS:** Hea oleks, kui tagavarafilter on alati olemas.

4. Pange õhufilter sisse. Asetage mootori/õhufiltri kate kohale. Pange seejuures tähele, et kate oleks täpselt kohale pandud. Keerake kate kinnituskruvi kinni.

### 7.2.3 KÜTUSEFILTER

**⚠ Tähelepanu:** Ärge kasutage saagi kunagi ilma kütusefiltrita. Iga 20 töötunni järel tuleb kütusefiltrit puhastada või kahjustuste korral vahetada. Enne filtri vahetamist tehke kütusepaak täiesti tühjaks.

1. Võtke kütusepaagi kork ära.
2. Painutage pehme traat õngeks.
3. Pistke traat kütusepaagi avast sisse ja haakige kütusevooliku taha. Tõmmake kütusevoolik ettevaatlikult ava juurde, kuni ulatate seda sõrmedega haarama.

**MÄRKUS:** Ärge tõmmake voolikut täielikult paagist välja.

4. Tõstke filter (A) paagist välja (joonis 19).
5. Keerake filter küljest ära ja puhastage. Kui filter on kahjustunud, utiliseerige see.
6. Pange uus või puhastatud filter vooliku otsa. Pistke üks filtri ots paagi avast sisse. Kontrollige, kas filter on paagi alumises nurgas. Lükake filter pika kruvikeerajaga õigesti kohta, kuid ärge filtrit seejuures vigastage.
7. Täitke paak värske kütuse/õliga. Vaadake lõiku **KÜTTESEGU JA ÕLI**. Pange paagile kork peale.

### 7.2.4 Süüteküünal (joonis 18B)

**⚠ Tähelepanu:** Et saemootor oleks töökorras, peab süüteküünal olema puhas ja õige elektroodide vahedega (0,6 mm). Süüteküünal tuleb iga 20 töötunni järel puhastada või vahetada.

1. Seadke toitelüliti asendisse „Stopp (0)“.
2. Eemaldage ülemine kate (A), selleks eemaldage katte kinnituskruvi (B). Siis saab katte ära võtta (joonis 18A).
3. Tõmmake süütejuhe (D) samaaegse tõmbamise ja keeramisega süüteküünalt ära (joonis 18B).
4. Eemaldage süüteküünal küünlavõtmega. **ÄRGE KASUTAGE ÜHTEGI TEIST TÖÖRIISTA.**
5. Puhastage süüteküünal vaskraatharjaga või pange uus süüteküünal.

### 7.2.5 Karboraatori reguleerimine

Karburaator on tootja poolt optimaalsele võimsusele reguleeritud. Kui peaks täiendavad reguleerimist vaja olema, viige saag volitatud kleinditeenindusse.

### 7.2.6 JUHTPLAADI HOOLDAMINE

Juhtplaati (keti juhtplaati ja ketti) on vaja korrapäraselt õlitada. Teie sae optimaalseks võimsuseks on vajalik juhtplaadi piisav hooldus, nagu on kirjeldatud järgnevas lõigus.

**⚠ Ettevaatust:** Uue sae otsatähik on tehases õlitatud. Kui Te ei õlita otsatähikut nii, nagu edaspidi kirjeldatud, väheneb hammaste teravus ja seega halveneb saagimistulemus ning seeläbi kaotate garantiinõuete õiguse.

### ÕLITAMISEKS VAJAMINEVAD TÖÖRIISTAD:

Õli kandmiseks juhtplaadi otsatähikule on soovitatav õliprits. Õlipritsil on nõelaots, mis on vajalik õli kandmiseks otsatähikule.

### NII TOIMUB OTSATÄHIKU ÕLITAMINE:

Otsatähikut tuleb õlitada iga kümne töötunni järel või kord nädalas, olenevalt sellest, kumb enne kätte jõuab. Enne õlitamist tuleb juhtplaadi otsatähik põhjalikult puhastada.

**MÄRKUS:** Juhtplaadi otsatähiku õlitamiseks ei ole vaja saeketti ära võtta. Õlitamine võib toimuda töö ajal, seisatud mootoriga.

**⚠ Tähelepanu:** Kandke tugevaid töökindaid, kui Te plaadi ja ketiga tegelete.

1. Seadke toitelüliti asendisse „Stopp (0)“.
2. Puhastage juhtplaadi otsatähik.
3. Pistke õlipritsi nõelaots õlitusauku ja pritsige õli sisse, kuni see tuleb otsatähiku välisküljelt välja (joonis 20).

4. Pöörake käega saeketti. Korra õlitamist, kuni kogu otsatähik on õlitatud.

Suuremat osa probleemidest juhtplaadiga on võimalik vältida, kui mootorsaagi korralikult hooldada.

Ebapiisavalt õlitatud juhtplaat ja sae kasutamine LIIGA PINGUL ketiga soodustavad plaadi kiiret kulumist.

Plaadi kulumise vähendamiseks on juhtplaadi hooldamiseks soovitatavad järgmised abinõud.

**⚠ Tähelepanu:** Kandke hooldustööde ajal alati kaitsekindaid. Ärge hooldage saagi, kui mootor on veel kuum.

### Juhtplaadi pööramine

Ühtlase kulumise tagamiseks tuleb juhtplaati iga 8 töötunni järel ümber pöörata.

Puhastage juhtsoont ja õliava alati juhtsoone puhastiga (joonis 21A).

Kontrollige regulaarselt juhtplaadi suunajate kulumist, eemaldage teravad servad ja vajadusel tasandage suunajaid lameviiliga (joonis 21B).

**⚠ Tähelepanu:** Ärge pange mingil juhul uut ketti kulunud juhtplaadile.

### ÕLIKANALID

plaadi õlikanalid tuleb puhastada, et tagada töötamise ajal plaadi ja keti nõuetekohaseks õlitamine.

**MÄRKUS:** õlikanalite seisundit on kerge kontrollida. Kui õlikanalid on puhtad, piserdatakse kett mõni sekund pärast sae käivitamist automaatselt õliga kokku. Sael on automaatne õlitussüsteem.

### Automaatne ketiõlitus

Mootorsaag on varustatud hammasajami abil funktsioneeriva automaatse õlitussüsteemiga. See varustab plaati ja ketti automaatselt õige õlikogusega. Kui mootorit kiirendatakse, voolab ka õli juhtplaadile kiiremini.

Ketiõlitus on tehases optimaalselt reguleeritud. Kui peaks täiendavad reguleerimist vaja olema, viige saag volitatud klienditeenindusse.

Kettsae alumisel poolel asub ketiõlituse reguleerimispol (joonis 26/A). Vasakule pööramine suurendab ketiõlitust.

Paremale pööramine vähendab ketiõlitust.

Ketiõlituse kontrollimiseks hoidke kettsaagi ketiga paberilehe kohal ja andke mõne sekundi jooksul täisgaasi. Paberil on näha hetkel seatud õlikogus.

### 7.2.7 Ketid hooldamine

#### KETI TERITAMINE:

Keti teritamiseks on vajalikud spetsiaaltööriistad, mis tagavad, et lõiketera saab teritatud õige nurga alla ja õiges sügavuses. Kogenematul mootorsae kasutajal soovitame saeketi vastava kohaliku klienditeeninduse spetsialistil teritada lasta. Kui Te arvate, et saate saeketi teritamisega ise hakkama, muretsege endale professionaalsest klienditeenindusest spetsiaaltööriistad.

#### KETI TERITAMINE (joonis 22)

Kandke keti teritamisel kaitsekindaid ja kasutage ümarviili,  $\varnothing$  4,8 mm.

Teritage otsi ainult väljapoole suunatud liigutustega (joonis 23) ja arvestage mõõte vastavalt joonisele 22. Pärast teritamist peavad kõik lõikelülid ühesuguse laiuse ja pikkusega olema.

**⚠ Tähelepanu:** Terav kett toodab kindla kujuga saepuru. Kui kett toodab saejahu, tuleb seda teritada.

Pärast iga 3-4 lõiketerade teritamist peate kontrollima puruhammade kõrgust ning vajadusel neid lameviiliga maha viilima ning seejärel esiserva ümardama (joonis 24).

#### KETI PINGE

Kontrollige keti pinget sageli ja pingutage nii tihti kui võimalik, et kett liibuks plaadi vastu, kuid oleks siiski piisavalt lõdvalt, et seda oleks võimalik käega tõmmata. (vt ka punkt 5.3)

#### UUE SAEKETI SISSETÖÖTAMINE:

Uut ketti ja plaati tuleb vähem kui viie lõikamise järel pingutada. See on sissetöötamise ajal normaalne ning järgmiste pingutuste intervallid on pikemad.

**⚠ Tähelepanu:** Ärge eemaldage kunagi ketist rohkem kui kolm lüli korraga. Muidu võib hammastik kahjustuda.

#### KETI ÕLITAMINE:

Kontrollige alati, kas automaatne õlitussüsteem funktsioneerib korralikult. Jälgige alati, et õlipaak oleks alati täidetud kettide, plaatide ja otsatähiku õliga. Saagimistöõde ajal peavad plaat ja kett alati piisavalt õlitatud olema, et vähendada hõõrdumist juhtplaadiga.

Plaat ja kett ei tohi kunagi ilma õlita olla. Kui Te kasutate saagi kuivalt või liiga vähese õliga, väheneb lõikamisvõimsus, lüheneb saeketi tööiga, kett muutub kiiresti nüriks ja plaat kulub ülekuumenemise tõttu väga tugevasti. Kui õli on liiga vähe, on seda märgata suitsu tekkimisest ja plaadi värvi muutusest.

### 7.3 Hoiustamine

**⚠ Ettevaatus:** Ärge pange mootorsaagi seisma kauemaks kui 30 päeva, kui Te ei ole järgnevaid abinõusid tarvitusele võtnud.

Kui Te panete mootorsae seisma kauemaks kui 30 päeva, tuleb saag selleks korda seada. Vastasel juhul aurustub karburaatoris olev kütusejääk ja jätab kummilaadse sette. See võib raskendada käivitamist ja tuua kaasa kulukaid remonttõid.

1. Võtke kütusepaagi kork aeglaselt ära, et lasta võimalik surve paagist välja. Tühjendage paak ettevaatlikult.
2. Karburaatorist kütuse eemaldamiseks käivitage mootor ja laske sel käia kuni saag seiskub.
3. Laske mootoril maha jahtuda (umbes viis minutit).
4. Eemaldage süüteküünl (vt 7.2.4)
5. Pange põlemiskambrisse üks teelusikatäis puhast kahetaktiõli. Tõmmake mitu korda aeglaselt starterinööri, et sisemistele komponentidele moodustuks õlikiht. Pange süüteküünl kohale tagasi (joonis 25).

**MÄRKUS:** Pange saag seisma kuiva kohta ja eemale võimalikest tuleallikatest, nt ahjust, gaasil töötavast kuumaveeboilerist, gaasikuivatist jms.

#### SAE TAASKASUTUSELEVÖTT

1. Eemaldage süüteküünl (vt 7.2.4).
2. Tõmmake kiiresti starterinööri, et eemaldada põlemiskambrist üleliigne õli.
3. Puhastage süüteküünl ja kontrollige süüteküünla õiget sädevahet; või paigaldage uus, õige sädevahetega süüteküünl.
4. Valmistage saag kasutamiseks ette.
5. Täitke paak õige kütuse-/õliseguga. Vaadake lõiku **KÜTTESEGU JA ÕLI**.

#### 7.4 Varuosade tellimine

Varuosade tellimisel on vajalikud järgmised andmed:

- Seadme tüüp
- Seadme artiklinumber
- Seadme identifitseerimisnumber
- Vajamineva varuosa number

Kehtivad hinnad ja info leiade aadressilt:

[www.isc-gmbh.info](http://www.isc-gmbh.info)



## 8. Utiliseerimine ja taaskasutus

Transpordikahjustuste vältimiseks on seade pakendis. See pakend on tooraine ja seega taaskasutatav või uuesti ringlusse suunatav. Transpordikahjustuste ja selle tarvikud koosnevad erinevatest materjalidest, nagu nt metall ja plastmass. Viige katkised detailid spetsiaalsesse kogumiskohta. Uurige järele erikauplustest või kohalikust omavalitsusest!

## 9. Veatsinguplaan

PROBLEEM	VÕIMALIK PÕHJUS	KÕRVALDAMINE
Mootor ei käivitu või käivitub, kuid ei jää käima.	Vale käivitusprotsess.	Järgige käesolevas juhendis toodud juhiseid.
	Valesti reguleeritud kütusesegu.	Laske volitatud klienditeeninduses karburaatorit reguleerida.
	Tahmunud süüteküünal.	Puhastage/reguleerige süüteküünalt või vahetage see.
	Ummistunud kütusefilter.	Vahetage kütusefilter.
Mootor käivitub, kuid ei tööta täisvõimsusel.	Vale õhuklapihoova asend.	Seadke hoob asendisse TÄISGAAS.
	Määrduvad õhufilter.	Eemaldage filter, puhastage ja pange uuesti tagasi.
	Valesti reguleeritud kütusesegu.	Laske volitatud klienditeeninduses karburaatorit reguleerida.
Mootor turtsub	Valesti reguleeritud kütusesegu.	Laske volitatud klienditeeninduses karburaatorit reguleerida.
Puudub võimsus koormuse korral	Valesti reguleeritud süüteküünal.	Puhastage/reguleerige süüteküünalt või vahetage see.
Mootor töötab hüppeliselt	Valesti reguleeritud kütusesegu.	Laske volitatud klienditeeninduses karburaatorit reguleerida.
Liiga palju suitsu	Vale küttesegu.	Kasutage õige küttesegu (vahekorras 40:1).
Puudub võimsus koormuse korral	Kett on nõri	Teritage ketti või pange uus kett
	Kett on lõtv	Pingutage ketti
Mootor sureb välja	Bensiinipaak on tühi	Täitke bensiinipaak
	Kütusefilter on paagis vales asendis	Pange bensiinipaak täiesti täis või seadke kütusefilter bensiinipaagis teise asendisse
Ebapiisav ketiõlitus (plaat ja kett lähevad kuumaks)	Ketiõliplaak on tühi	Täitke ketiõliplaak
	Õlikanalid on umbes	Puhastage plaadi õlitusava (joonis 2/A) Puhastage plaadi soont



## Satura rādītājs:

1. Drošības norādījumi
2. Ierīces apraksts
3. Noteikumiem atbilstoša lietošana
4. Tehniskie rādītāji
5. Darbības pirms ekspluatācijas uzsākšanas
6. Lietošana
7. Tīrīšana, apkope, glabāšana un rezerves daļu pasūtīšana
8. Utilizācija un otrreizējā izmantošana
9. Trūkumu noteikšanas plāns

LV

**⚠ Uzmanību!**

Lietojot ierīces, jāievēro vairāki drošības pasākumi, lai novērstu savainojumus un bojājumus. Tāpēc rūpīgi izlasiet šo lietošanas instrukciju/drošības norādījumus. Saglabājiet to, lai šī informācija katrā laikā Jums būtu pieejama. Gadījumā, ja ierīce ir jānodod citai personai, lūdzu, iedodiet līdzi arī šo lietošanas instrukciju/drošības norādījumus. Mēs neuzņemamies nekādu atbildību par negadījumiem vai zaudējumiem, kas rodas, neievērojot šo instrukciju un drošības norādījumus.

**1. Drošības norādījumi**

Ar atbilstošajiem drošības norādījumiem iepazīstieties pievienotajā burtiņciņā.

**⚠ BRĪDINĀJUMS!**

**Izlasiet visus drošības norādījumus un instrukcijas.**

Neievērojot drošības norādījumus un instrukcijas, var gūt elektrisko triecienu, apdegumus un/vai smagas traumas.

**Uzglabājiet visus drošības norādījumus un instrukcijas, lai tos nepieciešamības gadījumā varētu izmantot nākotnē.**

**2. Aparāta apraksts (1. attēls)**

1. Vadsliede
2. Zāga ķēde
3. Ķēdes savilcējskrūve
4. Robots atturis
5. Ķēdes bremzes svira / priekšējais roku aizsargs
6. Priekšējais rokturis
7. Startera rokturis
8. Aizdedzes svece
9. Gaisa filtra apvalks
10. Ieslēgšanas/izslēgšanas slēdzis
11. Akseleratora sviras bloķētājs
12. Eļļas tvertnes vāciņš
13. Ventilatora korpus
14. Degvielas tvertnes vāciņš
15. Aizmugurējais rokturis / cilpa
16. Vadsliedes apvalks
17. Gaisa vārsta piedziņas svira (karburatora regulējums)
18. Sliedes stiprināšanas uzgriežņi
19. Akseleratora svira
20. Ķēdes uztvērējs

**Drošības funkcijas (1. attēls)**

- 2 **ZĀGA ĶĒDE AR MAZU ATSI TIENU**  
ar īpaši izstrādātiem aizsargmehānismiem palīdz samazināt atsietna spēkus un labāk tos apvaldīt.
- 5 **ĶĒDES BREMZES SVIRA / ROKU AIZSARGS**  
aizsargā operatora kreiso roku, ja zāga darbības laikā tā noslīd no priekšējā roktura.
- 5 **ĶĒDES BREMZE** ir drošības funkcija traumu mazināšanai saistībā ar atsietiem, apturot zāga ķēdes darbību dažū milisekunžu laikā. To iedarbina ĶĒDES BREMZES SVIRA.
- 10 **APTURĒŠANAS SLĒDZIS** uzreiz apstādina dzinēju, kad tas tiek izslēgts. Apturēšanas slēdzim ir jābūt novietotam pozīcijā IESL., lai (atkārtoti) iedarbinātu dzinēju.
- 11 **AKSELERATORA SVIRAS BLOĶĒTĀJS** novērš dzinēja nejaušu paātrinājumu. Akseleratora sviru var nospiegt tikai tad, kad ir nospiests akseleratora sviras bloķētājs.
- 20 **ĶĒDES UZTVĒRĒJS** mazina traumu risku, ja dzinēja darbības laikā zāga ķēde saplīst vai nošļūk. Ķēdes uztvērējam ir jāuztver sītošās ķēde.

**Norādījums:** iepazīstieties ar zāģi un tā detaļām.

**3. Noteikumiem atbilstoša lietošana**

Ķēde atbilstoši noteikumiem ir paredzēta vienīgi koksnes zāģēšanai. Koku gāšanu drīkst veikt tikai gadījumā, ja ir atbilstošs izglītības līmenis. Ražotājs nav atbildīgs par bojājumiem, kas ir izraisīti noteikumiem neatbilstošas lietošanas vai nepareizas lietošanas dēļ.

Ierīci drīkst izmantot tikai paredzētajiem mērķiem. Ikvienu lietošana, kas pārsniedz minētos mērķus, nav noteikumiem atbilstoša. Par visa veida bojājumiem vai savainojumiem ir atbildīgs lietotājs/operatoris, nevis ražotājs.

Lūdzam ņemt vērā to, ka mūsu ierīces atbilstoši priekšrakstam nav konstruētas profesionālai, amatnieciskai vai rūpnieciskai izmantošanai. Mēs neuzņemamies nekādu garantiju, ja ierīce izmantota komerciālos, amatniecības vai rūpniecības uzņēmumos, kā arī tamlīdzīgos papilddarbos.

#### 4. Tehniskie rādītāji

Dzinēja darba apjoms	37,2 cm <sup>3</sup>
Maksimālā dzinēja jauda	1,2 kW
Zāģēšanas garums	32 cm
Asmens garums	14" (35 cm)
Ķēdes solis	(3/8"), 9,525 mm
Ķēdes biezums	(0,05"), 1,27 mm
Apgriezienu skaits tukšgaitā	3100±300 min <sup>-1</sup>
Maksimālais apgriezienu skaits ar zāģēšanas komplektu	11000 min <sup>-1</sup>
Ķēdes ātrums maks.	21 m/s
Degvielas tvertnes tilpums	310 cm <sup>3</sup>
Eļļas tvertnes tilpums	210 cm <sup>3</sup>
Pretvibrācijas funkcija	jā
Ķēdes zvaigznītes zobi	6 zobi x 9,525 mm
Ķēdes bremze	jā
Sajūgs	jā
Automātiska ķēdes eļļošana	jā
Ķēde ar mazu atsitienu	jā
Ķēdes un vadslīdes neto svars	4,5 kg
Neto svars (sausš)	5 kg
Benzīna patēriņš (īpatnējais)	560 g/kWh
Skaņas spiediena līmenis, L <sub>PA</sub> (ISO 22868)	100 dB(A)
Kļūda, K <sub>PA</sub>	2,5 dB(A)
Skaņas jaudas līmenis, mērīts L <sub>WA</sub> (ISO 22868)	110,9 dB(A)
Kļūda, K <sub>WA</sub>	2,5 dB(A)
Skaņas jaudas līmenis, garantēts L <sub>WA</sub> (ISO 2000/14/EK)	112 dB(A)
Vibrācija, a <sub>nv</sub> (priekšējais rokturis) (ISO 22867)	maks. 5,46 m/s <sup>2</sup>
Kļūda, K <sub>nv</sub>	1,5 m/s <sup>2</sup>
Vibrācija, a <sub>nv</sub> (aizmugurējais rokturis) (ISO 22867)	maks. 6,21 m/s <sup>2</sup>
Kļūda K <sub>nv</sub>	1,5 m/s <sup>2</sup>
Ķēdes tips	OREGON 91PJ052X (91P053X)
Asmens tips	OREGON 140SDEA041 (140SCEA041)
Aizdedzes svece	L8RTF

#### Nodrošiniet, lai trokšņa rašanās un vibrācijas būtu minimālas!

- Izmantojiet tikai ierīces, kas ir nevainojamā kārtībā.
- Regulāri apkopiet un tīriet ierīci.
- Savu darba veidu pielāgojiet ierīcei.
- Nepārslogojiet ierīci.
- Nepieciešamības gadījumā lieciet veikt ierīces pārbaudi.
- Izslēdziet ierīci, kad no nelietojat.
- Strādājiet cimdos.

#### 5. Darbības pirms ekspluatācijas uzsākšanas

**⚠ Uzmanību!** Iedarbiniet dzinēju tikai tad, kad zāģis ir pilnīgi samontēts.

**⚠ Uzmanību!** Strādājot ar ķēdi, vienmēr lietojiet aizsargcimdus.

##### 5.1. Vadslīdes pielikšana

Lai sliede un ķēde būtu apgādāta ar eļļu, IZMANTOJIET TIKAI ORIĢINĀLO SLIEDI. Eļļošanas caurumam (2. attēls/A poz.) ir jābūt brīvam no netīrumiem un nogulumiem.

1. Pārliecinieties, ka ķēdes bremzes svira ir atvilkta pozīcijā ATVIENOTA (3A attēls).
2. Atskrūvējiet divus slīdes stiprināšanas uzgriežņus (B). Noņemiet apvalku (3B attēls).
3. Ar skrūvgriezi grieziet regulācijas skrūvi (D) PRETĒJI PULKSTENRĀDĪTĀJA VIRZIENAM, līdz ZĀĢA STIPRINĀŠANAS PALĪGIERĪCE (E) (izvirzītais gals) atrodas bīdīšanas posma beigās sajūga veltna un zobrata virzienā (3B/3C attēls).
4. Vadslīdes roboto galu uzlieciet uz slīdes tapām (F). Izlīdziniet sliedi tā, lai ZĀĢA STIPRINĀŠANAS PALĪGIERĪCE iedarbotos vadslīdes caurumā (G) (3C/3D attēls).

##### 5.2. Zāģa ķēdes pielikšana

1. Izpletiet ķēdi cilpas veidā, turklāt griezējmalas (A) ir izlīdzinātas PULKSTENRĀDĪTĀJA VIRZIENĀ pa visu cilpu (4A attēls).
2. Aplieciet ķēdi ap zobratu (B) aiz sajūga (C). Ievērojiet, ka posmiem starp zobiem ir jābūt ievietotiem (4B attēls).
3. Dzenošos posmus ievadiet renītē (D) un aplieciet ap slīdes galu (4B attēls).

**Norādījums:** zāģa ķēde varētu mazliet nokarāties slīdes apakšējā daļā. Tas ir normāli.

4. Pavelciet vadsliedi uz priekšu, līdz ķēde cieši piekļaujas. Pārliecinieties, ka visi dzenošie posmi atrodas sliedes renītē.
5. Uzlieciet sajūga apvalku un piestipriniet to ar divām skrūvēm. Šis darbības laikā ķēde nedrīkst noslīdēt no sliedes. Pievērsiet uzmanību, lai tapa (3.C att./E poz.) iedarbotos vadsliedes caurumā (3.D att./G poz.). Ar roku stingri pievelciet abus uzgriežņus un ievērojiet nodaļā „KĒDES SPRIEĢOJUMA REGULĒŠANA” sniegtos norādījumus par spriegojuma regulēšanu.

### 5.3. Kēdes spriegojuma regulēšana

Zāga ķēdes pareizs spriegojums ir ārkārtīgi svarīgs, un tas ir jāpārbauda pirms zāga iedarbināšanas un visu zāgēšanas darbu laikā.

Ja jūs vēltīsiet laiku zāga ķēdes pienācīgai noregulēšanai, jūs varēsiet izpildīt labākus zāgējuma un pagarināt ķēdes darbību.

**Uzmanību!** Strādājot ar zāga ķēdi vai regulējot ķēdi, vienmēr lietojiet augsttūrsturīgus cimdus.

1. Vadsliedes galu turiet uz augšu un regulācijas skrūvi (D) grieziet PULKSTENRĀDĪTĀJA VIRZIENĀ, lai palielinātu ķēdes spriegojumu. Griežot skrūvi PRETĒJI PULKSTENRĀDĪTĀJA VIRZIENAM, ķēdes spriegojums kļūst vājāks. Pārbaudiet, vai ķēde ir pilnīgi aplikta ap vadsliedi (5. attēls).
2. Pēc regulēšanas, turot sliedes galu uz augšu, stingri pievelciet sliedes stiprināšanas uzgriežņus. Kēdes spriegojums ir pareizs, ja tā cieši piekļaujas slidei un to var pavilkt ar roku.

**Norādījums:** ja ķēdi ir grūti pavilkt gar vadsliedi vai tā bloķējas, ķēde ir nostiepta par stingru. Veiciet šādas nelielus regulējumus:

- A. Mazliet atskrūvējiet sliedes stiprināšanas uzgriežņus. Samaziniet spriegojumu, lēnām griežot regulācijas skrūvi PRETĒJI PULKSTENRĀDĪTĀJA VIRZIENAM. Velciet ķēdi uz sliedes turp un atpakaļ. Veiciet šīs darbības, kamēr ķēdi iespējams netraucēti virzīt, taču tā aizvien cieši piekļaujas slidei. Palieliniet spriegojumu, griežot regulācijas skrūvi PULKSTENRĀDĪTĀJA VIRZIENĀ.
- B. Kad zāga ķēde ir pareizi nospriegota, turiet sliedes galu uz augšu un stingri pievelciet sliedes stiprināšanas uzgriežņus.

**Uzmanību!** Jauna zāga ķēde izstiepijas, tāpēc pēc apm. 5 zāgējumiem tā ir jāpieregulē. Šāda parādība jaunām ķēdēm ir parasta lieta, un nākamo regulējumu intervāls palielinās.

**Uzmanību!** Ja zāga ķēde ir noregulēta PAR VAĻĪGU vai PAR STINGRU, ātrāk nolietojas dzenošais zobrats, vadsliede, ķēde un klokvārpstas gultņi. 6. attēlā ir parādīts pareizais spriegojums A (aukstais stāvoklis) un spriegojums B (siltais stāvoklis). C attēlā ir redzama pārāk vaļīga ķēde.

### 5.4. Kēdes bremzes mehāniskā pārbaude

Ķēdes zāģis ir aprīkots ar ķēdes bremzi, kas mazina traumas saistībā ar atsitienu risku. Bremze ieslēdzas, kad uz bremzes sviru izdara spiedienu, ja, piem., atsitienu laikā operatora roka atsitās pret sviru. Ieslēdzot bremzi, ķēde strauji apstājas.

**Uzmanību!** Lai gan ķēdes bremzes mērķis ir mazināt savainošanās risku, taču tā nevar sniegt piemērotu aizsardzību, ja bezrūpīgi strādā ar zāģi. Vienmēr pirms zāga katras lietošanas reizes un regulāri darba laikā pārbaudiet ķēdes bremzi.

### Kēdes bremzes pārbaude

1. Ķēdes bremze ir ATVIENOTA (ķēde var virzīties), kad BREMZES SVIRA IR PAVILKTA ATPAKAĻ UN NOFIKSĒTA (7A attēls).
2. Ķēdes bremze ir PIEVIENOTA (ķēde ir nofiksēta), kad bremzes svira ir pavilkta uz priekšu, un ir redzams mehānisms (7B attēls/A poz.). Šajā gadījumā ķēdi nebūtu iespējams pavirzīt (7B attēls).

**Norādījums:** bremzes svirai vajadzētu fiksēties abās pozīcijās. Ja jūs jūtat spēcīgu pretestību, vai sviru nav iespējams pavirzīt, neizmantojiet zāģi. Nogādājiet to pilnvarotajā servisa dienestā, lai to salabotu.

### 5.5. Degviela un eļļa

#### Degviela

Lai sasniegtu optimālus darba rezultātus, izmantojiet parastu degvielu bez svina, kas sajaukta ar īpašu divtaktu dzinēja eļļu.

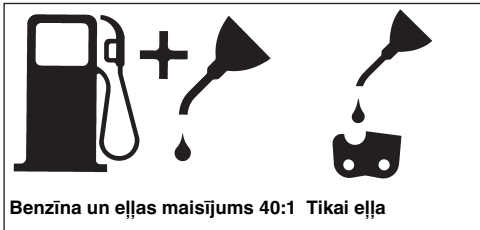
#### Degvielas maisījums

Sajauciet degvielu ar divtaktu dzinēja eļļu piemērotā traukā. Sakratiet trauku, lai visu rūpīgi sajauktu.

**Uzmanību!** Šim zāģim nekad neizmantojiet tīru benzīnu. Šādā veidā tiek sabojāts dzinējs, un jūs zaudēsiet garantijas prasību uz šo ražojumu. Neizmantojiet degvielas maisījumu, kas bija uzglabāts ilgāk par 90 dienām.

**Uzmanību!** Ir jāizmanto īpaša divtaktu dzinēja eļļa, kas paredzēta divtaktu dzinējiem ar gaisa dzesināšanu proporcijā 40:1. Neizmantojiet divtaktu dzinēja eļļas ražojumu proporcijā 100:1.

Nepietiekama eļļošana bojā dzinēju, un šajā gadījumā jūs zaudēsiet garantijas prasību uz dzinēju.



**Benzīna un eļļas maisījums 40:1 Tikai eļļa**

### Ieteicamā degviela

Daži parastie benzīni ir sajaukti ar piemaisījumiem, piem., spirta vai ētera savienojumiem, lai atbilstu tīro izplūdes gāzu normām. Dzinējs apmierinoši darbojas ar visiem benzīna veidiem savas piedziņas darbināšanai, arī ar benzīniem, kas ir bagātināti ar skābekli. Vislabāk izmantojiet parasto benzīnu bez svina.

### Ķēdes un vadslīdes eļļošana

Katru reizi, kad degvielas tvertni uzpilda ar benzīnu, ir jāpapildina arī ķēdes eļļas tvertne. Šīm nolūkam ir ieteicams izmantot parasto ķēdes eļļu.

### Pārbaudes, kas veicamas pirms dzinēja iedarbināšanas

**⚠ Uzmanību!** Nekad neiedarbiniet vai nelietojiet zāģi, ja slīde vai ķēde nav pareizi uzmontēta.

1. Degvielas tvertni (A) uzpildiet ar pareizo degvielas maisījumu (8. attēls).
2. Eļļas tvertni (B) uzpildiet ar ķēdes eļļu (8. attēls).
3. Pārlicinieties, ka ķēdes bremze (C) ir atvienota pirms dzinēja iedarbināšanas (8. attēls).

Pēc ķēdes un eļļas tvertnes piepildīšanas pievelciet ar roku tvertnes vāku. Šīm nolūkam neizmantojiet instrumentu.

## 6. Lietošana

Pirms lietošanas pārbaudiet ierīci, vai tai nav bojājumu, un lietojiet to tikai tad, ja bojājumu nav. Ierīci drīkst iedarbināt tikai ar ieslēgtu ķēdes bremzi. Ķēdes bremze ir ieslēgta, ja bremzes svira ir nospiesta uz priekšu un ir redzams mehānisms (7.B attēls/A poz.).

### 6.1. Dzinēja iedarbināšana

1. Lai iedarbinātu dzinēju, ieslēgšanas/izslēgšanas slēdzi (A) novietojiet pozīcijā „Iesl. (I)” (9A attēls).
2. Izvelciet droseļvārsta sviru (B) (9B attēls), līdz tā nofiksējas.

3. 10 reizes nospiediet benzīna sūkņa pogu (C) (9C attēls)
4. Novietojiet zāģi uz cietas, līdzenas pamatnes. Turiet zāģi ar kāju, kā parādīts attēlā. 2 reizes ātri pavelciet starteri. Uzmaniet darbojošos ķēdi! (9D attēls).
5. Droseļvārsta sviru (B) ievirziet līdz galam (9B attēls).
6. Turiet zāģi un 4 reizes ātri pavelciet starteri. Dzinējam vajadzētu sākt darboties (9D attēls).
7. Uzsildiet dzinēju 10 sekundes. Pēc tam īsi nospiediet akceleratora sviru (D), dzinējs pāriet uz „tukšgaitu” (9E attēls).

Ja dzinējs nesāk darboties, atkārtojiet iepriekšējos soļus, līdz dzinējs darbojas tukšgaitā.

**⚠ Uzmanību!** Startera auklu vienmēr izvelciet lēnām līdz pirmajai pretestībai, un tad dzinēja iedarbināšanai izvelciet ātri. Pēc sekmīgas iedarbināšanas neatlaidiet startera auklu, lai tā atlēktu atpakaļ.

### 6.2. Iesildīta dzinēja atkārtota iedarbināšana

1. Pārlicinieties, ka slēdzis ir novietots pozīcijā IESL.
2. Startera auklu pavelciet maksimāli 6 reizes. Dzinējam vajadzētu sākt darboties.

### 6.3. Dzinēja apturēšana

1. Atlaidiet akceleratora sviru un pagaidiet, līdz dzinējs darbojas tukšgaitā.
2. Ieslēgšanas/izslēgšanas slēdzi novietojiet pozīcijā „Stop (0)”, lai apturētu dzinēju.

**Norādījums:** lai dzinēju apturētu avārijas gadījumā, ieslēdziet ķēdes bremzi un ieslēgšanas/izslēgšanas slēdzi novietojiet pozīcijā „Stop (0)”.

### 6.4. Vispārīgās instrukcijas zāģēšanai

**⚠ Uzmanību!** Koka gāšana bez atbilstošas izglītības nav atļauta.

#### Koku gāšana

Gāšana nozīmē koka nozāģēšanu. Mazi koki (15-18 cm liels diametrs) parasti tiek nozāģēti ar vienu zāģējumu. Lielākiem kokiem ir jāizpilda ieroba zāģējumi. Ieroba zāģējumi nosaka virzienu, kurā koks kritīs.

**⚠ Uzmanību!** Pirms zāģēšanas ir jāizplāno un jāatbrīvo atkāpšanās ceļš (A). Atkāpšanās ceļam jābūt vērstam uz aizmuguri un pa diagonāli uz otru



pusi no gaidāmā krišanas virziena, kā parādīts 11. attēlā.

**⚠ Uzmanību!** Gāžot koku nogāzē, ķēdes zāģa operatoram ir jāuzturas nogāzes kāpuma pusē, jo koks pēc nogāšanas visticamāk rīpos vai slīdēs lejā pa nogāzi.

**Norādījums:** krišanas virzienu (B) nosaka ieroba zāģējums. Pirms zāģēšanas ņemiet vērā lielāko zaru izkārtojumu un koka dabisko slīpumu, lai noteiktu koka krišanas trajektoriju (11. attēls).

**⚠ Uzmanību!** Negāziet koku, ja pūš spēcīgs vai mainīga virziena vējš, vai ja pastāv īpašuma bojāšanas risks. Konsultējieties ar speciālistu par koku gāšanu. Negāziet koku, ja tas varētu trāpīt uz elektriskajām līnijām. Šaubu gadījumā pirms gāžat koku, informējiet par elektriskajām līnijām atbildīgo iestādi.

### Vispārīgās pamatlīnijas par koku gāšanu (12. attēls)

Parasti gāšana sastāv no 2 galvenajiem soļiem: ierobu izdarīšana (C) un gāšanas zāģējums (D). Sāciet ar augšējo ieroba zāģējumu (C) koka krišanas pusē (E). Uzmaniet, lai apakšējo zāģējumu neizdarītu par dziļu koka stumbrā. Ierobam (C) jābūt tik dziļam, lai izveidotu pietiekami platu un biezu enkurspunktu (F). Ierobam jābūt pietiekami platum, lai iespējami ilgāk kontrolētu koka gāšanu.

**⚠ Uzmanību!** Nekad nestāieties koka priekšā, kurā ir izdarīts ierobs. Izpildiet gāšanas zāģējumu (D) koka otrajā pusē apm. 3-5 cm virs ieroba malas (C).

Nekad pilnīgi nepārzāģējiet koka stumbru. Vienmēr atstājiet enkurspunktu. Enkurspunkts F notur koku. Ja stumbru pilnīgi pārzāģē, jūs vairs nevarat kontrolēt krišanas virzienu.

Pirms vēl koks kļūst nestabils un sāk kustēties, zāģējumā ievietojiet ķīli vai gāšanas sviru. Tādā gadījumā gāšanas zāģējumā vadsliede iestrēgt nevar, ja jūs nepareizi noteicāt krišanas virzienu. Pirms apgāžat koku, liedziet skatītājiem piekļūt koka krišanas zonai.

**⚠ Uzmanību!** Pirms galīgā zāģējuma izpildīšanas, pārbaudiet, vai krišanas zonā atrodas skatītāji, dzīvnieki vai šķēršļi.

### Gāšanas zāģējums

1. Novērsiet sliedes vai ķēdes (B) iestrēgšanu zāģējumā, ievietojot koka vai plastmasas ķīlus

(A). Ķīļi kontrolē arī gāšanu (13. attēls).

2. Ja zāģējamā koka diametrs ir lielāks par sliedes garumu, izdariet 2 zāģējumus saskaņā ar 14. attēlu.

**⚠ Uzmanību!** Kad gāšanas zāģējums tuvojas enkurspunktam, koks sāk krist. Tiklīdz koks sāk krist, izvelciet zāģi no zāģējuma, apturiet dzinēju, nolieciet ķēdes zāģi un atstājiet zonu pa atkāpšanās ceļu (11. attēls).

### Zaru noņemšana

Zarus noņem no nogāzta koka.

Atbalsta zarus (A) noņemiet tikai tad, kad stumbrs ir sazāģēts garumos (15. attēls). Zari, kas ir nospriegti, ir jāzāģē virzienā no apakšas uz augšu, lai ķēdes zāģis neiestrēgtu.

**⚠ Uzmanību!** Nekad nezāģējiet koka zarus, stāvot uz koka stumbra.

### Garuma sazāģēšana

Nogāztu koka stumbru sazāģējiet garumos. Ievērojiet stabilu pozīciju un stāviet virs stumbra, kad zāģējat nogāzē. Ja iespējams, stumbram ir jābūt atbalstītam, lai nozāģējamais gals neatrastos uz zemes. Ja stumbra abi gali ir atbalstīti, un jums ir jāzāģē pa vidu, izdariet zāģējumu stumbrā līdz pusei no augšas un pēc tam zāģējumu no apakšas uz augšu. Tādējādi izvairīsieties no sliedes un ķēdes iestrēgšanas stumbrā. Uzmaniet, lai sazāģēšanas laikā ķēde neiezāģētu zemē, jo tādējādi tā ļoti ātri notrulināsies. Sazāģēšanas laikā vienmēr stāviet nogāzes augšējā pusē.

1. **Stumbrs ir atbalstīts visā garumā:** zāģējiet no augšas un uzmaniet, lai neiezāģētu zemē (16A attēls).
2. **Stumbrs ir atbalstīts vienā galā:** vispirms 1/3 no stumbra diametra zāģējiet no apakšas uz augšu, lai izvairītos no atšķelšanās. Pēc tam zāģējiet no augšas pretī pirmajam zāģējumam, lai izvairītos no iestrēgšanas (16B attēls).
3. **Stumbrs ir atbalstīts abos galos:** vispirms 1/3 no stumbra diametra zāģējiet no augšas uz apakšu, lai izvairītos no atšķelšanās. Pēc tam zāģējiet no apakšas pretī pirmajam zāģējumam, lai izvairītos no iestrēgšanas (16C attēls).

**Norādījums:** vislabākā metode, kā koka stumbru sazāģēt garumos, ir izmantot steķus. Ja tas nav iespējams, stumbrs ir jāpaceļ un jāatbalsta ar zaru gabalu vai balstu palīdzību. Pārliecinieties, ka zāģējamais stumbrs ir stabili atbalstīts.

**Garuma sazāģēšana uz steķiem (17. attēls)**

Jūsu drošības labad un zāģēšanas darbu atvieglošanai ir jānodrošina pareiza pozīcija vertikāla garuma zāģējuma izpildei.

- Turiet zāģi ar abām rokām un zāģēšanas laikā virziet to gar jūsu ķermeni labajā pusē.
- Kreiso roku turiet iespējami taisni.
- Ķermeņa svaru sadaliet uz abām kājām.

**Uzmanību!** Zāģēšanas darbu laikā vienmēr ievērojiet, lai zāģa ķēde un vadsliede būtu pietiekami ieeļļotas.

**7. Tīrīšana, apkope, glabāšana un rezerves daļu pasūtīšana**

Pirms visiem tīrīšanas un apkopes darbiem atvienojiet aizdedzes sveces kontaktuzgali.

**7.1 Tīrīšana**

- Rīpējieties, lai aizsargierīces, ventilācijas spraugas un motora korpusa būtu pēc iespējas tīrāki no putekļiem un netīrumiem. Notīriet ierīci ar tīru lupatiņu vai noplītiot to ar saspīestu zema spiediena gaisu.
- Mēs iesakām tīrīt ierīci tieši pēc katras lietošanas reizes.
- Regulāri tīriet ierīci ar mitru lupatiņu un nelielu daudzumu šļidro ziepju. Nelietojiet tīrīšanas līdzekļus vai šļīdinātājus; tie var bojāt ierīces plastmasas detaļas. Pievērsiet uzmanību tam, lai ierīces iekšienē nevarētu iekļūt ūdens.

**7.2 Apkope**

**Uzmanību!** Visus apkopes darbus ķēdes zāģim, izņemot šajā instrukcijā uzskaitītos punktus, drīkst veikt tikai pilnvarots servisa dienests.

**7.2.1. Ķēdes bremzes darbības pārbaude**

Regulāri pārbaudiet, vai ķēdes bremze pienācīgi darbojas.

Ķēdes bremzi pārbaudiet pirms pirmā zāģējuma, pēc vairākiem zāģējumiem un katrā gadījumā pēc ķēdes bremzes apkopes darbiem.

**Ķēdes bremzi pārbaudiet šādi (10. attēls):**

- Novietojiet zāģi uz tīras, cietas un līdzenas pamatnes.
- Iedarbiniet dzinēju.
- Ar labo roku satveriet aizmugurējo rokturi (A).
- Ar kreiso roku stingri turiet priekšējo rokturi (B) [ne ķēdes bremzes sviru (C)].
- Nospiediet akseleratora sviru uz 1/3 ātruma un ar

kreisās rokas lielo pirkstu uzreiz ieslēdziet ķēdes bremzes sviru (C).

**Uzmanību!** Lēnām un apdomāti ieslēdziet ķēdes bremzi. Zāģis nedrīkst neko aizskart; zāģis nedrīkst priekšā nokārties.

- Ķēdei vajadzētu strauji apstāties. Uzreiz pēc tam atlaidiet akseleratora sviru.

**Uzmanību!** Ja ķēde neapstājas, izslēdziet dzinēju un nogādājiet zāģi pilnvarotam servisa dienestam salabošanai.

- Ja ķēdes bremze darbojas pareizi, izslēdziet dzinēju un ķēdes bremzi novietojiet atpakaļ pozīcijā ATVIENOTA.

**7.2.2. Gaisa filtrs**

**Uzmanību!** Nekad nelietojiet zāģi bez gaisa filtra. Pretējā gadījumā dzinējā tiek ievilkti putekļi un netīrumi, un sabojā to. Ģādājiet, lai gaisa filtrs būtu tīrs! Gaisa filtrs ir jāiztīra vai jānomaina ik pēc 20 darbības stundām.

**Gaisa filtra tīrīšana (18. attēls)**

- Noņemiet augšējo apvalku (A), atskrūvējot vāciņa stiprināšanas skrūvi (B). Pēc tam ir iespējams noņemt apvalku (18a attēls).
- Izceliet gaisa filtru (C) (18b attēls).
- Iztīriet gaisa filtru. Nomazgājiet filtru tīrā, siltā ziepju sārmā. Ļaujiet tam pilnīgi nožūt svaigā gaisā.

**Norādījums:** ir ieteicams, lai jums būtu krājumā rezerves filtrs.

- Ievietojiet gaisa filtru. Uzlieciet dzinēja/gaisa filtra apvalku. Uzmaniet, lai apvalks būtu uzlikts pielāgoti precīzi. Pievelciet apvalka stiprināšanas skrūvi.

**7.2.3. Degvielas filtrs**

**Uzmanību!** Nekad nelietojiet zāģi bez degvielas filtra. Pēc attiecīgi 100 darbības stundām degvielas filtrs ir jāiztīra vai bojājuma gadījumā – jānomaina. Pirms nomainīt filtru, pilnīgi iztukšojiet degvielas tvertni.

- Noņemiet degvielas tvertnes vāciņu.
- Atbilstoši izlociet mīkstu stiepli.
- Ievietojiet to degvielas tvertnes atverē un aizkabiniet degvielas šļūteni. Uzmanīgi velciet degvielas šļūteni līdz atverei, līdz to varat satvert ar pirkstiem.

LV

**Norādījums:** neizvelciet šļūteni pilnīgi no tvertnes.

4. Izceliet filtru (A) no tvertnes (19. attēls).
5. Novelciet filtru, izpildot rotācijas kustību, un notīriet to. Ja filtrs ir bojāts, utilizējiet to.
6. Ievietojiet jaunu vai iztīrītu filtru. Vienu filtra galu ievietojiet degvielas tvertnes atverē. Pārliecinieties, ka filtrs atrodas degvielas tvertnes apakšējā stūrī. Izmantojot garu skrūvgriezi, pārbīdīet filtru uz tā pareizo vietu.
7. Uzpildiet degvielas tverti ar svaigu degvielas maisījumu. Skat. sadaļu DEGVIELA UN EĻĻA. Uzlieciet degvielas tvertnes vāciņu.

#### 7.2.4. Aizdedzes svece (18B attēls)

**Uzmanību!** Lai zāga dzinējs saglabātu jaudu, aizdedzes svecei ir jābūt tīrai, un tai ir jābūt pareizai spraugai starp elektrodiem (0,6 mm). Aizdedzes svece ir jāiztīra vai jānomaina ik pēc 20 darbības stundām.

1. Ieslēgšanas/izslēgšanas slēdzi novietojiet pozīcijā „Stop (0)“.
2. Noņemiet augšējo apvalku (A), atskrūvējot vāciņa stiprināšanas skrūvi (B). Pēc tam ir iespējams noņemt apvalku (18A attēls).
3. Novelciet aizdedzes vadu (D) no aizdedzes sveces, velkot un vienlaicīgi griežot (18B attēls).
4. Atskrūvējiet aizdedzes sveci, izmantojot aizdedzes sveces uzgaļa atslēgu. NEIZMANTOJIET CITU INSTRUMENTU.
5. Notīriet aizdedzes sveci ar vara stieplu suku vai ievietojiet jaunu.

#### 7.2.5. Karburatora regulējums

Karburators bija rūpnīcā iepriekš noregulēts atbilstoši optimālām ražīgumam. Ja ir jāveic papildu regulējumi, nogādājiet zāgi pilnvarotajā servisa dienestā.

#### 7.2.6. Vadsliedes apkope

Vadsliede (ķēdes un zobu ķēdes vadsliede) ir regulāri jāeļļo. Vadsliedes pietiekama apkope, kā skaidrots sekojošajā sadaļā, ir svarīga, lai zāģis varētu sasniegt optimālu ražīgumu.

**Uzmanību!** Jauna zāģa zobi rūpnīcā ir iepriekš ieeļļoti. Ja jūs zobus neeļļosiet, kā norādīts, zobi notrulināsies un samazināsies ražīgums, kā rezultātā jūs zaudēsiet garantijas prasību.

#### Eļļošanas instrumenti

Eļļas uzklāšanai uz zobiem ir ieteicama eļļas spiedne. Eļļas spiednei ir adatas gals, kas ir nepieciešams eļļas uzklāšanai uz zobainā gala.

#### Zobi ir jāeļļo šādi

Zobi ir jāeļļo pēc 10 stundu darbības vai reizi nedēļā. Pirms eļļošanas vadsliedes zobi ir pamatīgi jānotīra.

**Norādījums:** lai ieeļļotu vadsliedes zobus, zāģa ķēde nav jānoņem. Eļļošanu var veikt darba laikā, kad ir izslēgts dzinējs.

**Uzmanību!** Rīkojoties ar sliedi un ķēdi, lietojiet augstzturīgus darba cimdus.

1. Ieslēgšanas/izslēgšanas slēdzi novietojiet pozīcijā „Stop (0)“.
2. Notīriet vadsliedes zobus.
3. Eļļas spiednes adatas galu ievietojiet eļļošanas caurumā un iešļirciniet eļļu, līdz tā izplūst pie zobu ārējās malas (20. attēls).
4. Ar roku pavirziet zāģa ķēdi. Atkārtojiet eļļošanu, līdz visi zobi ir ieeļļoti.

Ja ķēdes zāģis ir labi apkopts, tad ir iespējams izvairīties no lielākās daļas problēmu, kas rodas vadsliedei.

Nepietiekami ieeļļota vadsliede un zāģa lietošana ar ķēdi, kas ir PAR STINGRU nosprīegota, veicina sliedes ātru nolietošanos. Lai mazinātu sliedes nolietošanos, ir ieteicami šādi vadsliedes apkopes soļi.

**Uzmanību!** Veicot apkopes darbus, vienmēr strādājiet aizsargcimdus. Nesāciet zāģa apkopi, ja dzinējs vēl nav atdzisis.

#### Vadsliedes apgriešana

Vadsliede ir jāapgriež ik pēc 8 darba stundām, lai nodrošinātu tās vienmērīgu nolietošanos.

Vadsliedes renīti un eļļošanas caurumu vienmēr tīriet ar vadsliežu renītēm paredzētu tīrīšanas līdzekli (21A attēls).

Regulāri pārbaudiet sliedes fiksatoru nolietojumu, noņemiet grātes un iztaisnojiet fiksatorus ar plakanu vīli, ja tas ir nepieciešams (21B attēls).

**Uzmanību!** Nekad nenostipriniet jaunu ķēdi uz nolietotas vadsliedes.

#### Eļļas caurplūdes vietas

Eļļas caurplūdes vietas uz sliedes ir jāiztīra, lai darba laikā nodrošinātu sliedes un ķēdes pienācīgu eļļošanu.



**Norādījums:** eļļas caurplūdes vietu stāvokli var viegli pārbaudīt. Ja caurplūdes vietas ir tīras, dažas sekundes pēc zāģa iedarbināšanas ķēde automātiski izsmidzina eļļu. Zāģis ir aprīkots ar automātisku eļļošanas sistēmu.

#### Automātiska ķēdes eļļošana

Ķēdes zāģis ir aprīkots ar automātisku eļļošanas sistēmu ar zobratu piedziņu. Tā automātiski apgādā sliedi un ķēdi ar pareizo eļļas daudzumu. Tiklīdz dzinējs paātrinās, arī eļļa plūst ātrāk uz sliedes plātņi.

Ķēdes eļļošana bija optimāli noregulēta rūpnīcā. Ja ir jāveic papildu regulējumi, nogādājiet zāģi pilnvarotajā servisa dienestā.

Ķēdes zāģa apakšpusē atrodas ķēdes eļļošanas regulēšanas skrūve (26. attēls/A poz.). Griežot uz kreiso pusi, ķēdes eļļošana tiek samazināta, griežot uz labo pusi, ķēdes eļļošana tiek palielināta.

Lai pārbaudītu ķēdes eļļošanu, ķēdes zāģa ķēdi turiet virs papīra lapas un dažas sekundes nospiediet līdz galam akseleratora sviru. Uz papīra var pārbaudīt attiecīgi noregulēto eļļas daudzumu.

### 7.2.7. Ķēdes apkope

#### Ķēdes asināšana

Ķēdes asināšanai ir nepieciešami specializēti instrumenti, kas nodrošina nažu pareizā leņķa un pareizā dziļuma asinājumu. Nepieredzējušiem ķēdes zāģu lietotājiem mēs iesakām uzticēt zāģa ķēdes asināšanu veikt atbilstošā servisa dienesta speciālistam uz vietas. Uzņemoties zāģa ķēdes asināšanu, specializētos instrumentus iegādājieties profesionālajā servisa dienestā.

#### Ķēdes asināšana (22. attēls)

Ķēdes asināšanai izmantojiet aizsargcimdus un apaļu vīli ar 4,8 mm. Galus asiniet, izdarot tikai uz āru vērsta kustības (23. attēls), un ievērojiet vērtības saskaņā ar 22. attēlu. Pēc asināšanas visiem griezējposmiem ir jābūt vienādi platiem un gariem.

**Uzmanību!** Asa ķēde veido pareizas formas skaidas. Ja ķēde veido smalkas zāģskaidas, tā ir jāuzasina.

Pēc 3-4 asināšanas reizēm ir jāpārbauda dziļuma ierobežotāju augstums, un vajadzības gadījumā tas ir jāpazemina ar plakanu vīli, un jānoapaļo priekšējais stūris (24. attēls).

#### Ķēdes spriegojums

Regulāri pārbaudiet ķēdes spriegojumu un vajadzības gadījumā piergulējiet to, lai ķēde cieši piekļautos slidei, taču joprojām būtu pietiekami vaļīga, lai to varētu pavilkt ar roku (skat. arī 5.3. punktu).

#### Jaunas ķēdes piestrāde

Jauna ķēde un sliede ir jāpieregulē pēc mazāk nekā 5 zāģējumiem. Tā ir normāla parādība piestrādes laikā, un intervāli starp nākamajiem papildu piergulējumiem palielinās.

**Uzmanību!** Nekad neizņemiet vairāk par 3 posmiem no ķēdes cilpas. Citādi zobi varētu sabojāties.

#### Ķēdes eļļošana

Vienmēr pārliecinieties, ka automātiskā eļļošanas sistēma pareizi darbojas. Uzmaniet, lai eļļas tvertne vienmēr būtu piepildīta. Zāģēšanas darbu laikā slidei un ķēdei vienmēr ir jābūt pietiekami ieeļļotām, lai mazinātu berzi ar vadsliedi.

Sliede un ķēde nekad nedrīkst būt bez eļļas. Ja jūs lietojat zāģi sausā veidā vai ar mazu eļļas daudzumu, samazinās zāģēšanas ražīgums, saīsinās zāģa ķēdes darbmūžs, ķēde ātri notrulinās un sliede ļoti spēcīgi nolietojas pārkaršanas dēļ. Pārāk mazu eļļas daudzumu atpazīst, manot dūmu parādīšanos vai sliedes krāsas izmaiņšanos.

### 7.3 Glabāšana

**Uzmanību!** Neglabājiet ķēdes zāģi ilgāk par 30 dienām, ja neesat veikuši šādus soļus.

#### Ķēdes zāģa glabāšana

Ja jūs glabāsiet ķēdes zāģi ilgāk par 30 dienām, tas šim nolūkam ir jāsaņatavo. Pretējā gadījumā karburatorā esošā, atlikusī degviela iztvaikos un atstās gumijveida nogulsnes. Šāda situācija varētu apgrūtināt iedarbināšanu un kā rezultātā prasīt dārgus remontdarbus.

1. Lēnām noņemiet degvielas tvertnes vāciņu, lai nolaistu iespējamo spiedienu degvielas tvertnē. Uzmanīgi iztukšojiet degvielas tvertni.
2. Iedarbiniet dzinēju un ļaujiet tam darboties, kamēr zāģis apstājas, lai aizvāktu degvielu no karburatora.
3. Ļaujiet dzinējam atdzist (apm. 5 minūtes).
4. Izņemiet aizdedzes svenci (skat. 7.2.4. punktu).
5. Ielejiet 1 tējkaroti tīras divtaktu dzinēja eļļas degkamerā (25. attēls). Vairākas reizes lēnām

**LV**

pavelciet aiz startera auklas, lai pārklātu iekšējos komponentus. Aizdedzes sveci ievietojiet atpakaļ.

**Norādījums:** glabājiet zāģi sausā vietā un tālu prom no iespējamiem uzliesmošanas avotiem, piem., krāsns, karstā ūdens boilers (kurināms ar gāzi), gāzes žāvētājs u.c.

#### Zāģa lietošanas atsākšana

1. Izņemiet aizdedzes sveci (skat. 7.2.4. punktu).
2. Strauji velciet aiz startera auklas, lai no degkammeras aizvāktu lieko eļļu.
3. Notīriet aizdedzes sveci un ievērojiet aizdedzes svecei pareizo spraugu starp elektrodiem, vai ievietojiet jaunu aizdedzes sveci ar pareizu spraugu starp elektrodiem.
4. Sagatavojiet zāģi darbam.
5. Uzpildiet degvielas tvertni ar pareizu degvielas/eļļas maisījumu. Skat. sadaļu DEGVIELA UN EĻĻA.

#### 7.4 Rezerves daļu pasūtīšana

Pasūtot rezerves daļas, jānorāda šāda informācija: ierīces tips,

- ierīces preces numurs,
- ierīces identifikācijas numurs,
- nepieciešamās detaļas rezerves daļas numurs.

Pašreizējās cenas un informāciju var apskatīties tīmekļa vietnē: [www.isc-gmbh.info](http://www.isc-gmbh.info).

## 8. Pārstrāde un atkārtota izmantošana

Ierīce atrodas iepakojumā, lai izvairītos no transportēšanas bojājumiem. Šis iepakojums ir izejmateriāls un līdz ar to ir izmantojams otrreiz vai var tikt atgriezts izejvielu apritē.

Ierīce un tā piederumi sastāv no dažādiem materiāliem, piem., metāla un plastmasas. Nododiet defektīvās detaļas īpašo atkritumu pārstrādei.

Jautājiet specializētā veikalā vai pašvaldībā!

## 9. Trūkumu noteikšanas plāns

Problēma	Iespējamais cēlonis	Labojums
Dzinējs neiedarbinās, vai iedarbinās, taču neturpina darboties.	Nepareizs iedarbināšanas process.	Ievērojiet šajā instrukcijā dotos norādījumus.
	Nepareizi iestatīts karburatora maisījums.	Uzticiet karburatora iestatīšanu pilnvarotam servisa dienestam.
	Nokvēpusi aizdedzes svece.	Notīriet/noregulējiet vai nomainiet aizdedzes sveci.
	Aizsērējis degvielas filtrs.	Nomainiet degvielas filtru.
Dzinējs iedarbinās, taču nedarbojas ar pilnu jaudu.	Nepareiza sviras pozīcija uz gaisa vārsta.	Pārlieciniet sviru pozīcijā DARBĪBA.
	Gaisa filtrs ir kļuvis netīrs.	Noņemiet filtru, notīriet un ievietojiet atpakaļ.
	Nepareizi iestatīts karburatora maisījums.	Uzticiet karburatora iestatīšanu pilnvarotam servisa dienestam.
Dzinējs darbojas ar pārtraucēm.	Nepareizi iestatīts karburatora maisījums.	Uzticiet karburatora iestatīšanu pilnvarotam servisa dienestam.
Nav jaudas, pieliekot slodzi.	Nepareizi noregulēta aizdedzes svece.	Notīriet/noregulējiet vai nomainiet aizdedzes sveci.
Dzinējs darbojas lēcieneidīgi.	Nepareizi iestatīts karburatora maisījums	Uzticiet karburatora iestatīšanu pilnvarotam servisa dienestam.
Pārmērīgi daudz dūmu.	Nepareizs degvielas maisījums.	Izmantojiet pareizu degvielas maisījumu (proporcija 40:1).
Nav jaudas, pieliekot slodzi.	Ķēde ir neasa.	Uzasiniet ķēdi vai ievietojiet jaunu ķēdi.
	Ķēde ir vaļīga.	Nospriegojiet ķēdi.
Dzinējs noslāpst.	Benzīna tvertne ir tukša.	Uzpildiet benzīna tvertni.
	Nepareizi izvietots degvielas filtrs degvielas tvertnē.	Pilnīgi uzpildiet benzīna tvertni vai citādi izvietojiet degvielas filtru benzīna tvertnē.
Nepietiekama ķēdes eļļošana (asmens un ķēde sakarst).	Ķēdes eļļas tvertne ir tukša.	Uzpildiet ķēdes eļļas tvertni.
	Aizsprostotas eļļas caurplūdes vietas.	Iztīriet eļļošanas caurumu asmenī (2. attēls/A poz.). Iztīriet asmens renīti.

**SLO**

**Vsebina:**

1. Varnostna navodila
2. Opis naprave
3. Smotrna namenska uporaba
4. Tehnični podatki
5. Pred prvim zagonom
6. Uporaba
7. Čiščenje, vzdrževanje, skladiščenje in naročanje nadomestnih delov
8. Odstranjevanje odpadnih snovi in predelava
9. Načrt iskanja napak

**⚠ Pozor!**

Pri uporabi naprav je potrebno upoštevati preventivne varnostne ukrepe, da bi tako preprečili poškodbe in škodo na napravi. Zato ta navodila skrbno preberite. Ta varnostna navodila shranite dobro, da Vam bodo informacije vsak čas na razpolago. V primeru, da bi to napravo predali drugim osebam, Vas prosimo, da ta navodila za uporabo izročite skupaj z napravo.

Mi ne prevzemamo nobene odgovornosti za nesreče ali škodo, ki bi nastala zaradi neupoštevanja teh navodil in varnostnih navodil.

**1. Varnostni napotki**

Odgovarjajoče varnostne napotke lahko preberete v priloženi knjižici.

**⚠ OPOZORILO!****Preberite varnostne napotke in navodila.**

Neupoštevanje varnostnih napotkov in navodil ima lahko za posledico električni udar, požar in/ali hude poškodbe.

**Shranite vse varnostne napotke in navodila za kasnejšo uporabo.**

**2. Opis naprave (Slika 1)**

1. Vodilo
2. Veriga žage
3. Napenjalni vijak za verigo
4. Krempljasti prislon
5. Zavorna ročica verige/sprednji ščitnik za roko
6. Sprednji ročaj
7. Ročaj zaganjalnika
8. Vžigalna svečka (pod pokrovom zračnega filtra)
9. Pokrov zračnega filtra
10. Stikalo za ustavitev
11. Varnostna zaporna naprava
12. Pokrov rezervoarja za olje
13. Ohišje ventilatorja
14. Pokrov rezervoarja za gorivo
15. Zadnji ročaj/nožna opora
16. Pokrov meča
17. Ročica za Choke
18. Matica za pritrditev meča
19. Ročica za plin
20. Varnostno držalo verige

**VARNOSTNE FUNKCIJE (SLIKA 1)**

- 2 ŽAGINA VERIGA Z MAJHNIM VZVRATNIM SUNKOM vam s pomočjo posebej razvitih varnostnih naprav pomaga kontrolirati vzvratne sunke in vašo moč.
- 5 ZAVORNA ROČICA VERIGE/ŠČITNIK ZA ROKO ščiti levo roko upravljalca žage, če bi ta roka pri prižgani žagi zdrsnila z ročaja.
- 5 ZAVORA VERIGE je varnostna funkcija za zmanjševanje poškodb, ki nastajajo zaradi vzvratnih sunkov. Tako se veriga v milisekundah ustavi. Aktivira se z ZAVORNO ROČICO.
- 10 STIKALO ZA USTAVITEV takoj ustavi motor, ko ga ugasnete. Da bi motor (ponovno) zagnali, je stikalo za zaustavitev potrebno postaviti v položaj VKLOP.
- 11 VARNOSTNI SPROŽILEC prepreči naključno pospeševanje motorja. Ročico za plin (19) lahko uporabljate le, ko je varnostni sprožilec aktiviran.
- 20 VARNOSTNO DRŽALO VERIGE zmanjša možnost nevarnosti poškodb v primeru, da bi se veriga žage pri prižganem motorju utrgala ali zdrsnila z meča. Varnostno držalo verige mora zadržati opletajočo se verigo.

**NAPOTEK:** Seznanite se z žago in njenimi deli.

**3. PREDPISANA NAMENSKA UPORABA**

Veriga je namenjena izključno samo žaganju lesa. Podiranje dreves sme izvajati samo odgovarjajoče strokovno usposobljeno osebje. Proizvajalec ne odgovarja za škodo, ki bi nastala zaradi namensko nepredpisane uporabe ali zaradi nepravilnega ravnanja z žago.

Stroj je dovoljeno uporabljati samo za namene, za katere je bil konstruirani. Vsaka druga uporaba ni dovoljena. Za kakršnokoli škodo ali poškodbe, ki bi nastale zaradi nedovoljene uporabe, nosi odgovornost uporabnik / upravljalac, ne pa proizvajalec.

Prosimo, da upoštevate, da naše naprave niso bile konstruirane za namene profesionalne, obrtniške ali industrijske uporabe. Ne prevzemamo nobenega jamstva, če se naprava uporablja za profesionalne, obrtniške ali industrijske namene ali za izvajanje podobnih dejavnosti.

**SLO****4. TEHNIČNI PODATKI**

Delovna prostornina motorja	37,2 cm <sup>3</sup>
Največja moč motorja	1,2 kW
Dolžina rezanja	32 cm
Dolžina meča	14" (35 cm)
Delitev verige	(3/8"), 9,525 mm
Debelina verige	(0,05"), 1,27 mm
Število vrtljajev v prostem teku	3100±300 min <sup>-1</sup>
Največje število vrtljajev z rezalno garnituro	11000 min <sup>-1</sup>
Hitrost verige maks.	21 m/s
Prostornina posode za gorivo	310 cm <sup>3</sup>
Prostornina posode za olje	210 cm <sup>3</sup>
Antivibracijska funkcija	da
Ozobljenje verižnika	6 zobov x 9,525 mm
Verižna zavora	da
Sklopka	da
Avtomatsko mazanje verige z oljem	da
Veriga z majhnim vzratnim sunkom	da
Neto teža brez verige in vodila žage	4,5 kg
Neto teža (suha teža)	5 kg
Poraba bencina (specifično)	560 g/kWh
Nivo zvočnega tlaka L <sub>PA</sub> (ISO 22868)	100 dB (A)
Negotovost K <sub>PA</sub>	2,5 dB (A)
Nivo zvočnega moči L <sub>WA</sub> izmerjen (ISO 22868)	110,9 dB (A)
Negotovost K <sub>WA</sub>	2,5 dB (A)
Nivo zvočnega moči L <sub>WA</sub> zagotovljen (2000/14/ES)	112 dB (A)
Vibracije a <sub>hv</sub> (sprednji ročaj) (ISO 22867)	maks. 5,46 m/s <sup>2</sup>
Negotovost K <sub>hv</sub>	1,5 m/s <sup>2</sup>
Vibracije a <sub>hv</sub> (zadnji ročaj) (ISO 22867)	maks. 6,21 m/s <sup>2</sup>
Negotovost K <sub>hv</sub>	1,5 m/s <sup>2</sup>
Tip verige	OREGON 91PJ052X (91P053X)
Tip meča	OREGON 140SDEA041 (140SCEA041)
Vžigalna svečka	L8RTF

**Omejite hrupnost in vibracije na minimum!**

- Uporabljajte samo brezhibne naprave.
- Redno vzdržujte in čistite napravo.
- Vaš način dela prilagodite napravi.
- Ne preobremenjujte naprave.
- Po potrebi dajte napravo v preverjanje.
- Izključite napravo, ko je ne uporabljate.
- Uporabljajte rokavice.

**5. Pred prvim zagonom**

**⚠ Pozor:** Motor zaženite šele potem, ko je žaga popolnoma montirana.

**⚠ Pozor:** Pri delu z verigo zmeraj uporabljajte zaščitne delovne rokavice.

**5.1 NAMESTITEV VODILA**

Da bo zagotovljeno mazanje vodila in verige z oljem, UPORABLJAJTE SAMO ORIGINALNO VODILO.

Luknja za mazanje (Slika 2/Poz. A) mora biti brez umazanih in nakopičenih oblog.

1. Prepričajte se, da je ZAVORNA ROČICA VERIGE potegnjena v položaj ODKLOPLJENO (slika 3A).
2. Odstranite dve matici za pritrditev vodila (B). Snemite pokrov (Slika 3B).
3. Obračajte nastavni vijak (D) z izvijačem V NASPROTNI SMERI URINEGA KAZALCA tako, da se bo TRNEK (E) (štrleča konica) nahajal na koncu drsne poti v smeri valja sklopke in zobnika (slika 3B/3C).
4. Položite zarezni konec vodila nad sornike vodila (F) (Slika 3C/3D).

**5.2 NAMESTITEV VERIGE ŽAGE**

1. Razširite verigo v pentljo tako, da bodo rezalni robovi (A) razvrščeni naokrog V SMERI URINEGA KAZALCA (Slika 4A).
2. Potisnite verigo okrog zobnika (B) izza sklopke (C). Pazite, da bodo členi verige položeni med zobe (Slika 4B).
3. Vpeljite pogonske člene v žleb (D) in okrog konca meča žage (Slika 4B).

**NAPOTEK:** Veriga žage lahko visi nekoliko na spodnjem delu meča. To je normalno.

4. Meč žage vlecite naprej tako dolgo, da bo veriga tesno nalegala. Prepričajte se, da se bodo vsi pogonski členi nahajali v utoru meča.
5. Namestite pokrov sklopke in ga pritrdite z 2 vijakoma. Pri tem pazite na to, da bo tečaj (Slika 3C/Poz. E) prilegal v luknjo vodila (Slika 3D/Poz. G). Veriga pri tem ne sme zdrsniti dol z vodila. Z

roko zategnite 2 matici in postopajte po navodilih za nastavitve napetosti verige v poglavju NASTAVITEV NAPETOSTI VERIGE.

### 5.3 MASTAVITEV NAPETOSTI VERIGE

Pravilna napetost verige je izjemno pomembna in jo je potrebno preverjati pred zagonom žage in med izvajanjem žaganja.

Če si vzamete čas, da pravilno nastavite verigo žage, lahko izvajata boljše reze in življenska doba verige bo daljša.

**⚠ Pozor:** Pri rokovanju z verigo žage ali pri nastavljanju verige zmeraj uporabljajte trpežne rokavice.

1. Držite konico meča žage navzgor in obračajte nastavljalni vijak (D) V SMERI URINEGA KAZALCA, da povečate napetost verige. Če obračate vijak PROTI SMERI URINEGA KAZALCA, boste zmanjševali napetost verige. Preverite, če veriga po celi dolžini nalega na meč žage (Slika 5).
2. Po nastavljanju, konica meča še stoji navzgor, čvrsto zategnite maticе za pritrditev meča žage. Sedaj je veriga pravilno napeta, če ozko prilega po oboju meča in jo je možno vleči z roko (z rokavicami na roki) okrog meča.

**NAPOTEK:** Če s težavo obračate verigo okrog meča ali, če je le-ta blokirana, je nastavljena preveč napeto. Izvršite sledeča majhne dodatne nastavitve:

- A. Odvijte 2 matici za pritrdjevanje meča žage tako, da bosta zategnjeni z jakostjo zategovanja s prsti. Razrahljajte napetost verige s počasnim obračanjem nastavljalnega vijaka PROTI SMERI URINEGA KAZALCA. Potegnite verigo na meču naprej in nazaj. To delajte tako dolgo, da se bo lahko veriga prosto premikala, vendar bo še zmeraj tesno nalegala. Povečajte napetost tako, da obračate nastavljalni vijak V SMERI URINEGA KAZALCA.
- B. Ko je veriga žage pravilno napeta, držite konico meča čisto navzgor in čvrsto zategnite 2 maticе za pritrditev meča verige.

**⚠ Previdnost!** Nova veriga se raztegne tako, da jo je treba po pribl. 5 žaganjih dodatno nastaviti. To je pri novih verigah popolnoma normalno in kasneje se bo pogostost te potrebe po naknadnem nastavljanju napetosti verige zmanjševala.

**⚠ Previdnost!** Če je veriga žage napeta PRERAHLO ali PREMOČNO, se hitreje obrabijo pogonski zobnik, vodilo verige žage, veriga in ležaj glavne gredi. Slika 6 prikazuje pravilno napetost A (v

hladnem stanju) in napetost B (v toplem stanju). Slika C prikazuje prerahlo napeto verigo.

### 5.4 MEHANSKO TESTIRANJE VERIŽNE ZAVORE

Verižna žaga je opremljena z verižno zavoro, ki zmanjšuje poškodbe zaradi nevarnosti vzratnih sunkov. Zavora se aktivira, če se izvaja pritisk na zavorno ročico, tako, n.pr. pri vzratnem sunku, ko udari roka osebe, ki žaga, po ročici. Pri aktiviranju zavora se veriga nenadoma zaustavi.

**⚠ Pozor:** Verižna zavora ima sicer namen zmanjševati nevarnost poškodb zaradi vzratnih sunkov žage, ne more pa zagotavljati ustreznih zaščit, če boste delali z žago nepazljivo. Pred vsako uporabo žage in med izvajanjem žaganja zmeraj redno preverjajte verižno zavoro.

### PREVERJANJE VERIŽNE ZAVORE

1. Verižna zavora je ODKLOPLJENA (veriga se lahko premika), če JE ZAVORNA ROČICA POTEGNJENA NAZAJ IN ZASKOČENA V TEM POLOŽAJU (Slika 7A).
2. Verižna zavora je VKLOPLJENA (veriga je aretirana v svojem položaju), ko je zavorna ročica potegnjena naprej in je mehanizem (Slika 7B/Poz A) viden. Takrat mora biti veriga v takšnem položaju, da se je ne da premikati (Slika 7B).

**NAPOTEK:** Zavorno ročico se mora dati zaskočiti v obeh položajih. Če začutite močnejši upor ali, če ni možno premikati ročice, ne uporabljajte žage, V namen popravila jo takoj odnesite na popravilo v servisno službo.

### 5.5 GORIVO IN OLJE

#### GORIVO

Za optimalne rezultate žaganja uporabljajte neosvinčeno gorivo mešano s posebnim 2-taktnim motornim oljem 40:1.

#### MEŠANICA GORIVA

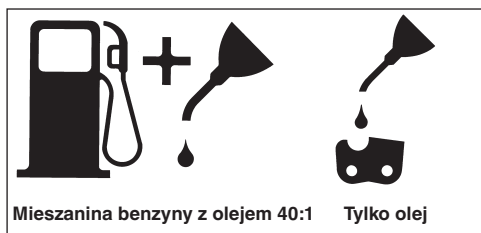
Gorivo zmešajte z oljem za 2-taktne motorje v ustrezni posodi.

**⚠ Pozor:** Za to žago nikoli ne uporabljajte nerazredčenega goriva, ker boste v nasprotnem poškodovali motor in izgubili pravico do garancijskega zahtevka za ta proizvod. Ne uporabljajte mešanice goriva, ki so stale v skladišču več kot 90 dni.

**⚠ Pozor:** Če uporabljate olje za 2-taktne motorje, ki se razlikuje od specialnega olja, morate uporabljati super olje za zračno hlajene 2-taktne motorje z razmerjem mešanice 40:1. Ne uporabljajte oljnih

**SLO**

proizvodov za 2-taktne motorje z razmerjem mešanice 100:1. Premalo olja bo povzročilo poškodbe motorja in boste v takšnem primeru izgubili pravico do garancijskega zahtevka za motor.

**PRIPOROČANA GORIVA**

Nekateri običajni bencini so mešani s primesmi spojim alkohola ali etra, da bi ustrezali normativom čistjših izpušnih plinov. Motor deluje bolje z vsemi vrstami bencina v namen lastnega pogona, tudi z vrstami bencina, ki so obogatene z vsebnostjo kisika.

**MAZANJE VERIGE IN VODILA Z OLJEM**

Vsakokrat, ko napolnite posodo za gorivo z bencinom, morate doliti tudi olje za mazanje verige v posodo za olje. V ta namen Vam priporočamo, da uporabljate običajno olje za mazanje verig.

**KONTROLE PRED ZAGONOM MOTORJA**

**⚠ Pozor:** Ne zadostna količina olja bo razveljavila garancijo za motor.

1. Napolnite posodo za gorivo (A) s pravilno mešanico goriva (Slika 8).
2. Napolnite posodo za olje (B) z oljem za mazanje verig (Slika 8).
3. Preverite, če je pred zagonom motorja verižna zavora (C) odklopljena (Slika 8).

Potem, ko ste napolnili posodo za mazanje verige z oljem, z roko privijte pokrov posode za olje. Pri tem ne uporabljajte nobenega orodja.

**6. Uporaba**

Pred uporabo napravo pregledajte in je ne uporabljajte, če ugotovite poškodbe. Napravo lahko zaženete le z vklopljeno verižno zavoro. Verižna zavora je vklopljena, ko je ročica zavore potisnjena naprej in je mehanizem (sl. 7B/poz. A) viden.

**6.1 ZAGON MOTORJA**

1. Pri zagonu pomaknite stikalo za vklop/izklop (A) na "Vklop (I)" (slika 9A)
2. Izvlecite dušilno ročico (B) (Slika 9B) tako, da vskoči v svoj položaj.

3. 10 krat pritisnite na gumb (C) bencinske črpalke (slika 9C).
4. Žago položite na trdno in ravno podlago. Žago fiksirajte z ного, kot je pokazano na sliki. 2 krat hitro potegnite za zaganjalnik. Pazite na tekočo verigo! (slika 9D).
5. Dušilno ročico (B) potisnite noter do konca (Slika 9B).
6. Žago držite trdno in hitro potegnite zaganjalnik 4 krat. Motor bi se moral zagnati (slika 9D).
7. Pustite motor delati 10 sekund, da se segreje. Na kratko pritisnite ročico za plin (D) in motor preide v "prosti tek" (Slika 9E).

Če se motor ne zažene, ponovite zgornje korake.

**⚠ Pozor:** Zagonsko vrv zmeraj potegnite počasi ven do prvega upora in jo potem na hitro potegnite, da se motor zažene. Po zagonu motorja ne pustite, da bi zagonska vrv skočila hitro nazaj v izhodiščni položaj.

**6.2 PONOVI ZAGON SEGRETEGA MOTORJA**

1. Prepričajte se, da je stikalo postavljeno v položaj za VKLOP.
2. 6 krat potegnite vrv zaganjalnika. Motor bi se moral zagnati.

**6.3 ZAUSTAVITEV MOTORJA**

1. Spustite ročico za plin in počakajte, da se motor zaustavi.
2. Potisnite stikalo STOP navzdol, da zaustavite motor.

**Napotek!** Da bi lahko zaustavili motor v nujnem primeru, aktivirajte verižno zavoro in pomaknite stikalo za vklop/izklop v položaj "Stop (0)"

**6.4 SPLOŠNA NAVODILA ZA ŽAGANJE**

**⚠ Pozor:** Podiranje drevesa brez ustrezne strokovne izobrazbe ni dovoljeno!

**PODIRANJE**

Podiranje pomeni odžaganje drevesa. Majhna drevesa s premerom debla 15-18 cm ponavadi prežagamo z enim rezom. Pri večjih drevesih je potrebno izžagati zareze v deblo. Takšne zareze v deblo določajo smer, v katero se bo drevo podrl.

**⚠ Pozor:** Pred podiranjem je potrebno načrtovati in sprostiti pot za umik (A). Pot za umik mora potekati v smeri nazaj in diagonalno na zadnjo stran pričakovane smeri padanja drevesa kot je to prikazano na Sliki 11.



**⚠ Pozor:** Pri podiranju drevesa na pobočju se mora oseba, ki žaga, nahajati na višjem delu pobočja, ker se bo drevo po žaganju po vsej verjetnosti podrlo in zvalilo oz. zdrsnilo navzdol po pobočju.

**NAPOTEK:** Smer podiranja (B) je določena z zareznim rezom. Pred žaganjem upoštevajte razporeditev večjih vej in naravno nagnjenost drevesa, da bi lahko ocenili smer padanja. (slika 11)

**⚠ Pozor:** Ne podirajte dreves, če piha močnejši veter ali, če piha izmenjujoče v različni smeri ali, če obstaja nevarnost poškodovanja premoženja. Za nasvet povprašajte strokovnjaka za podiranje dreves. Ne podirajte drevesa, če bi le-to lahko padlo na električno napeljavo in pred podiranjem obvestite vodstvo pristojnega urada.

### SPLOŠNE SMERNICE ZA PODIRANJE DREVES (SLIKA 12)

Običajno se sestoji podiranje iz dveh glavnih korakov: zarezovanje debla (C) in rez za podiranje (D). Začnite z zgornjo zarezo (C) na nasprotni strani smeri padca drevesa (E). Pazite na to, da ne boste zarezali spodnjo zarezo pregloboko v deblo drevesa. Zareza (C) mora biti toliko globoka, da nastane sidrna točka (F) zadostne širine in jakosti. Zareza mora biti dovolj široka, da je možno kar se le da dlje časa nadzorovati padanje drevesa.

**⚠ Pozor:** Nikoli ne stopajte pred drevo, ki je že zarezano. Izvršite rez za podiranje (D) na drugi strani drevesa pribl. 3-5 cm nad robom zareze (C).

Nikoli ne prežagajte debla drevesa do konca. Zmeraj pustite določeno sidrno točko, katera drži drevo. Če deblo prežagate do konca, ne boste mogli več nadzorovati smer padanja drevesa.

V rez vstavite zagozdo ali ročaj za podiranje dreves še preden postane drevo nestabilno in se začne nagibati. Potem se meč žage ne more zatakni v zarezano režo v deblo, če bi slučajno napačno ocenili smer padanja drevesa. Prepoveste gledalcem dostop do območja podiranja drevesa še preden, drevo začnete podirati.

**⚠ Pozor:** Pred izvajanjem dokončnega reza preverite, če se v območju padanja drevesa ne nahajajo ljudje, živali ali ovire.

### REZ ZA PODIRANJE:

1. Preprečite zatikanje meča žage ali verige (B) v zarezanem delu debla tako, da vstavite leseno ali plastično zagozdo (A) Zagozde nadzorujejo tudi padanje drevesa (Slika 13).
2. Če je premer debla, ki ga nameravate rezati, večji

od dolžine meča žage, izvršite dva reza v skladu s prikazom na sliki (Slika 14).

**⚠ Pozor:** Če se rez za podiranje bliža sidrni točki, se začne drevo nagibati. Ko začne drevo padati, potegnite žago iz zareze ven, ugasnite motor, odložite verižno žago in zapustite območje po poti za umik (Slika 11).

### ODSTRANJEVANJE VEJ

Veje odstranite iz podrtega drevesa. Podporne veje (A) odžagajte šele potem, ko je deblo razrezano po dolžinah (Slika 15). Veje, ki so pod napetostjo, potrebno prežagati od spodaj navzgor, da se ne bo verižna žaga zataknila.

**⚠ Pozor:** Nikoli ne odrezujte vej drevesa, ko stojite na deblo drevesa.

### RAZREZOVANJE PO DOLŽINI

Ko ste podrli drevo, ga razrežite po dolžinah. Pazite na stabilni položaj telesa in stojite nad deblom, če žagate na pobočju. Deblo je treba po možnosti podpreti tako, da ne bo konec, ki ga želite odžagati, ležal na zemlji. Ko ste podprli oba konca debla in morate rezati na sredini, naredite polovični rez od zgoraj navzdol in potem rez od spodaj navzgor. To bo preprečilo zatikanje meča žage in verige v deblo. Pazite na to, da pri razrezovanju ne boste z mečem zarezali v zemljo, ker bo v takšnem primeru veriga hitro otopela. Pri razrezovanju debla zmeraj stojite na višji zgornji strani pobočja.

1. **Deblo je podprto po celotni dolžini:** Režite od zgoraj in pazite na to, da ne boste zarezali v zemljo (Slika 16A).
2. **Deblo je podprto na enem koncu:** Najprej prerežite 1/3 premera debla od spodaj navzgor, da boste preprečili luščenje debla. Potem zarezite od zgoraj proti prvemu rezu, da preprečite zatikanje meča žage (Slika 16B).
3. **Deblo je podprto na obeh koncih:** Deblo je podprto na enem koncu: Najprej prerežite 1/3 premera debla od zgoraj navzdol, da boste preprečili luščenje debla. Potem zarezite od spodaj proti prvemu rezu, da preprečite zatikanje meča žage (Slika 16C).

**NAPOTEK:** Najboljša metoda za razžaganje debla drevesa po dolžinah je žaganje s pomočjo podstavnega kosa. Če to ni možno, je treba deblo privzdigniti s pomočjo delov vej ali s podpornimi postavki in tako podpreti deblo. Prepričajte se, če je deblo, ki ga nameravate razrezati, varno podprto.

**SLO****RAZREZOVANJE PO DOLŽINI NA PODSTAVKU ZA ŽAGANJE (Slika 17)**

V namen Vaše varnosti in lažjega žaganja je potrebno zagotoviti pravilni položaj za vertikalno rezanje debla po dolžinah.

- A. Držite žago z obema rokama in jo vodite med žaganjem desno mimo Vašega telesa.
- B. Držite levo roko kolikor je le možno naravnost.
- C. Porazdelite težo Vašega telesa na obe nogi..

**⚠ Previdnost!** Med izvajanjem žaganja zmeraj pazite na to, da bosta veriga žage in vodilo verige zadostno namazana z oljem.

**7. Čiščenje, vzdrževanje, skladiščenje in naročanje nadomestnih delov**

Pred kakršnimi koli čistilnimi ali vzdrževalnimi deli prvo snemite nastavek z vžigalne svečke.

**7.1 Čiščenje**

- Zaščitne naprave, zračne reže in ohišje motorja vzdržujte v karseda čistem stanju. Napravo zdrgnite s čisto krpo ali pa jo izpihajte s komprimiranim zrakom (pod nizkim pritiskom).
- Priporočamo, da napravo očistite takoj po vsaki uporabi.
- V rednih intervalih napravo očistite tudi z mokro krpo in mazavim milom. Ne uporabljajte nobenih čistilnih sredstev ali razredčil; ta sredstva lahko začnejo nažirati dele iz umetne mase. Pazite na to, da voda ne more prodreti v notranjost naprave.

**7.2 Vzdrževanje**

**⚠ Pozor:** Ne glede na točke, ki so našteje v teh navodilih, sme izvajati vsa vzdrževalna dela na verižni žagi samo pooblaščen servisna služba.

**7.2.1 TESTIRANJE DELOVANJA VERIŽNE ZAVORE**

Redno preverjajte, če verižna zavora pravilno deluje. Pred prvim žaganjem preverite delovanje verižne zavora, po večkratnem rezanju in za vsak primer še po izvršenih vzdrževalnih delih na verižni zavori.

**TESTIRAJTE VERIŽNO ZAVORO NA SLEDEČI NAČIN (SLIKA 10):**

1. Položite žago na čisto, trdo in ravno podlago.
2. Zaženite motor.
3. Zgrabite zadnji ročaj (A) z desno roko.
4. Z levo roko držite sprednji ročaj (B) [(ne ročico verižne zavora (C)].

5. Pritisnite ročico za plin na 1/3 hitrosti in potem takoj aktivirajte ročico verižne zavora (C).

**⚠ Pozor:** Verižno zavoro aktivirajte počasi in s premislekom. Žaga se ne sme ničesar dotikati: žaga ne sme spredaj viseti navzdol.

6. Veriga se mora takoj zaustaviti. Potem takoj spustite sprožilec obratovanja.

**⚠ Pozor:** Če se veriga ne zaustavi, izključite motor in odnesite žago zaradi popravila v pooblaščen servisno službo.

7. Če verižna zavora pravilno deluje, izključite motor in ponovno postavite verižno zavoro na ODKLOPLJENO.

**7.2.2 ZRAČNI FILTER**

**⚠ Pozor:** Nikoli ne uporabljajte žage brez zračnega filtra. V nasprotnem bosta prišla v motor prah in umazanija in ga poškodovala. Vzdržujte zračni filter v čistem stanju! Zračni filter je potrebno očistiti oziroma zamenjati vsakih 20 ur obratovanja žage.

**Čiščenje zračnega filtra (Slika 18A/18B)**

1. Odstranite zgornji pokrov (A) tako, da odstranite vijak za pritrditev (B) pokrova. Potem lahko odstranite pokrov (Slika 18A).
2. Potegnite ven zračni filter (C) (Slika 18B).
3. Očistite zračni filter. Operite filter v čisti, topli milnici. Pustite ga na zraku, da se popolnoma osuši.

**NAPOTEK:** Priporočljivo je imeti na zalogi nadomestni zračni filter.

4. Vstavite zračni filter. Namestite pokrov motorja/zračnega filtra. Pazite na to, da se bo pokrov natančno prilegal v svoj položaj. Zategnite vijake za pritrditev pokrova.

**7.2.3 FILTER ZA GORIVO**

**⚠ Pozor:** Nikoli ne uporabljajte žage brez instaliranega filtra za gorivo. Po vsakih 20 obratovnih urah je potrebno zamenjati filter za gorivo. Pred zamenjavo filtra popolnoma izpraznite posodo za gorivo.

1. Demontirajte pokrov posode za gorivo.
2. Upognite ustrezni kos mehke žice.
3. Vstavite žico v odprtino posode za gorivo in zatakните žico za cev za gorivo. Skrbno vlecite cev za gorivo proti odprtini tako, da jo lahko primete s prsti.

**NAPOTEK:** Ne potegnite cevi popolnoma iz posode za gorivo.

4. Potegnite filter (A) iz posode za gorivo (Slika 19).
5. S krožnim gibom snemite filter in ga očistite. Če je filter poškodovan, ga odstranite med odpadke.
6. Vstavite nov ali očiščen filter. En konec filtra vstavite v odprtino rezervoarja. Prepričajte se, da je filter nameščen v spodnjem kotu rezervoarja. V kolikor je potrebno, namestite filter na njegovo pravilno mesto z dolgim izvijačem, ampak ga pri tem ne poškodujte.
7. Rezervoar napolnite z gorivom / oljem. Glej odstavek GORIVO IN OLJE. Pokrov rezervoarja namestite na rezervoar.

#### 7.2.4 Vžigalna svečka (Slika 18B)

**⚠ Pozor:** Da bi bilo zmeraj zagotovljeno učinkovito delovanje motorja, mora biti vžigalna svečka čista in mora imeti pravilni razmak med elektrodama (0,6 mm). Vžigalno svečko je potrebno očistiti oziroma zamenjati vsakih 20 ur obratovanja žage.

1. Pomaknite stikalo za vklop/izklop v položaj "Stop (0)".
2. Odstranite zgornji pokrov (A) tako, da odstranite vijak za pritrditev (B) pokrova. Sedaj lahko vzamete dol pokrov (Slika 18A)
3. Snemite vžigalni kabel (D) tako, da ga z istočasnim obračanjem potegnete dol iz vžigalne svečke (Slika 18B).
4. Vzemite ven vžigalno svečko s pomočjo ključa za svečke. NE UPORABLJAJTE DRUGEGA ORODJA.
5. Očistite vžigalno svečko z bakreno žično ščetko ali vstavite novo vžigalno svečko.

#### 7.2.5 Nastavitev uplinjača

Uplinjač je bil tovarniško nastavljen na optimalno delovanje. V kolikor bi ga bilo potrebno naknadno nastaviti, odnesite žago v pooblaščen servisno službo.

#### 7.2.6 VZDRŽEVANJE MEČA ŽAGE

Meč žage je potrebno naoljiti v rednih intervalih (vodilo za verigo na meču in zobato verigo). Zadostno vzdrževanje meča žage, kot je razloženo v naslednjem odstavku, je pomembno, da bo vaša žaga dosegla optimalno zmogljivost.

**⚠ Previdnost!** Nazobljeni del nove žage je že v naprej tovarniško namazani z oljem. Če ga ne boste mazali po sledečih navodilih, se bo zmanjšala ostrina in s tem učinek žage. Izgubili boste tudi pravico do garancijskega zahtevka.

#### ORODJA ZA MAZANJE Z OLJEM:

Oljna brizgalka (opcija) je priporočljiva za nanašanje olja na ozobljeni del meča žage. Oljna brizgalka je opremljena z igelno konico, ki je potrebna za nanašanje olja na ozobljene konice.

#### TAKO MAŽETE OZOBLJENI DEL Z OLJEM

Rezalne zobe je treba po 10-urnem obratovanju ali enkrat na teden, kar najprej nastopi, naoljiti. Pred mazanjem z oljem morate zobe meča temeljito očistiti.

**NAPOTEK:** V namen mazanja ozobljenega dela meča žage z oljem ni potrebno demontirati verige žage. Mazanje z oljem lahko izvajate med delom.

**⚠ Pozor:** Uporabljajte ustrezno delovno obualo, če izvajate delo z mečem in verigo žage.

1. Pomaknite stikalo za vklop/izklop v položaj "Stop (0)".
2. Očistite ozobljeni del meča žage.
3. Vstavite igelno konico oljne brizgalke (opcija) v luknjo za naoljenje in vbrizgnite v luknjo olje dokler ne bo olje izstopalo na zunanji strani ozobljenega dela (Slika 20).
4. Obračajte verigo žage z roko. Ponovite mazanje z oljem dokler ne bo celi ozobljeni del meča namazani z oljem.

Večino problemov z mečem žage je možno preprečiti, če pravilno vzdržujete verižno žago. Neizodostno z oljem mazani meč žage in delo z žago s PRENEPATO verigo prispevata k hitri obrabi meča žage.

V namen zmanjšanja obrabe meča priporočamo sledeče postopke za vzdrževanje meča.

**⚠ Pozor:** Ostra veriga proizvaja dobro izoblikovane ostružke. Če veriga žage proizvaja žagovino kot moko, jo je treba nabrusiti.

#### OBRAČANJE VODILA

Meč žage je treba po vsakih 8 urah obratovanja obračati, da zagotovite enakomerno obrabo meča. Čistite žleb meča in oljno luknjo zmeraj s čistilom za žleb meča (opcija) (Slika 21A).

Redno preverjajte zapah meča glede obrabljenosti, odstranite zarobke in izravnajte zapah z ravno pilo, če je to potrebno (Slika 21B).

**⚠ Pozor:** Nikoli ne nameščajte nove verige na obrabljeno vodilo za verigo.

**SLO****OLJNE ODPRTINE**

Oljne odprtine na meču žage morate čistiti, da zagotovite ustrezno mazanje meča in verige med uporabo žage.

**NAPOTEK:** Stanje odprtin za olje lahko enostavno preverite. Če so odprtine za olje čiste, bo veriga že po nekaj sekundah po zagonu žage avtomatsko pršila olje. Žaga je opremljena z avtomatskim sistemom oljnega mazanja.

**Avtomatsko mazanje verige**

Verižna žaga je opremljena z avtomatskim oljnim sistemom na zobniški pogon. Le-ta zagotavlja avtomatsko mazanje vodila in verige s pravilno količino olja. Takoj, ko motor začne pospeševati, začne hitreje teči tudi olje na ploščo vodila.

Mazanje verige je bilo optimalno tovarniško nastavljeno. V kolikor bi bilo potrebno izvajati dodatne nastavitve, prinesite žago v pooblaščen servisno službo.

Na spodnji strani verižne žage se nahaja vijak za nastavitev mazanja verige (Slika 26/Poz. A). Z obračanjem vijaka na levo se poveča mazanje verige, z obračanjem vijaka na desno pa se mazanje verige zmanjšuje.

Za preverjanje mazanja verige držite verižno žago z verigo nad list papirja in držite žago nekaj sekund pod polnim plinom. Na papirju lahko preverite trenutno nastavljeno količino olja.

**7.2.7 Vzdrževanje verige****OSTRENJE VERIGE**

Za ostrenje verige je potrebno posebno orodje, ki zagotavlja, da so noži naostreni pod pravilnim kotom in s pravilno globino. Za neizkušenega uporabnika verižnih žag priporočamo, da zaupa ostrenje verige žage strokovnjaku v ustrezni servisni delavnici. Če se odločite, da boste sami ostrili Vašo žago, si nabavite pri ustrezni servisni službi posebno orodje za ta namen.

**OSTRENJE VERIGE (Slika 22)**

Verigo ostrite z zaščitnimi rokavicami in z okroglo pilo, Ø 4,8 mm. Konice zob brusite samo s pomikanjem pile navzven (Slika 23) in upoštevajte vrednosti na sliki 22. Po ostrenju morajo biti vsi rezalni členi enako široki in dolgi.

**⚠ Pozor:** Pravilno nastavljena globina reza je prav tako pomembna kot pravilno ostra veriga.

Po 3-4-kratnem brušenju rezil je potrebno preveriti višino globinskih omejeval in le-te po potrebi postaviti nižje s pomočjo ravne pile in potem zaobliti sprednji kot (Slika 24).

**NAPETOST VERIGE:**

Pogosto preverjajte napetost verige in jo čim pogosteje nastavlajte tako, da se bo veriga prilegala tesno na meč, vendar pa mora biti dovolj ohlapna, da jo je možno premikati z roko. (v ta namen glej tudi sliko 5.3)

**VPELJEVANJE NOVE VERIGE ŽAGE**

Novo verigo in meč je treba po manj kot 5 rezanjih dodatno nastavljeti. To je normalno v času vpeljevanja, časovni razmaki bodo pa kasneje zmeraj daljši.

**⚠ Pozor:** Nikoli ne odstranjujte več kot 3 člene iz verige. V nasprotnem se lahko poškoduje ozobljenje.

**MAZANJE VERIGE Z OLJEM:**

Zmeraj se prepričajte, če avtomatski oljni sistem pravilno deluje. Pazite, da bo oljna posoda zmeraj polna z oljem za verigo, meč in ozobljenje. Med žaganjem morata biti veriga in meč zmeraj zadostno mazana z oljem, da bi preprečili drgnjenje meča žage. Meč žage in veriga ne smeta biti nikoli brez olja. Če boste žagali s suho žago ali s premalo olja, bo upadel učinek žaganja, življenjska doba žage se bo skrajšala, veriga bo postala hitro topa in meč se bo zaradi pregrevanja hitro obrabil. Premalo olja opazimo po nastajanju dima ali obarvanju meča žage.

**7.3 SKLADIŠČENJE**

**⚠ Pozor:** Verižne žage nikoli ne smete spraviti za dlje kot 30 dni brez, da bi upoštevali naslednje korake.

**SPRAVLJANJE VERIŽNE ŽAGE**

Če nameravate verižno žago pospraviti za dlje kot 30 dni, jo morate v ta namen pripraviti. V nasprotnem izhlapi v v uplinjaču nahajajoči se preostanek goriva in na dnu ostane gumasta usedlina. To bi lahko oteževalo zagon motorja in imelo za posledico drage stroške popravila.

1. Počasi snemite pokrov posode za gorivo, da izravnate eventualni podtlak v posodi za gorivo. Previdno izpraznite posodo za gorivo.
2. Zaženite motor in ga pustite delovati tako dolgo, da se žaga zaustavi, da se izprazni preostanek goriva v uplinjaču.
3. Pustite, da se motor ohladi (pribl. 5 minut).
4. Odstranite vžigalno svečko (glej točko 7.2.4)
5. V izgorevalno komoro dajte približno 1 čajno žličko olja za 2-taktne motorje. Večkrat počasi

potegnite za zagonsko vrstico, da se olje porazdeli po notranjih površinah. Sedaj ponovno vstavite vžigalno svečko (Slika 25).

**NAPOTEK:** Shranite žago na suho mesto čim dlje proč od možnih virov vžiga, n.pr. peči, grelci za toplo vodo na plin, plinski sušilci, ipd.

#### PONOVNA PRIPRAVA ŽAGE

1. Odstranite vžigalno svečko (glej točko 7.2.4)
2. Hitro potegnite za zagonsko vrstico, da odstranite presežno olje iz zgorevalne komore.
3. Očistite vžigalno svečko in pazite na pravilni vžigalni razmak; ali pa vstavite novo svečko s pravilnim razmakom.
4. Pripravite žago za obratovanje.
5. Napolnite posodo za gorivo s pravilnim gorivom / oljno mešanico. Glej poglavje GORIVO IN OLJE.

#### 7.4 Naročilo rezervnih delov

Pri naročilu rezervnih delov navedite naslednje podatke:

- Tip stroja
  - Številka artikla/stroja
  - Identifikacijska številka stroja
  - Številka rezervnega dela, ki ga naročate
- Aktualne cene in informacije najdete na spletni strani [www.isc-gmbh.info](http://www.isc-gmbh.info)

## 8. Odstranjevanje in reciklaža

Naprava je ovita v ovojnino, da bi preprečili poškodovanje zaradi transporta. Ta ovojnina je surovina in jo kot tako lahko ponovno uporabimo ali pa jo predamo v reciklažo.

Naprava in njegov pribor so sestavljeni iz različnih materialov, kot n.pr. kovina in umetna masa. Defektne konstrukcijske dele predajte na deponijo za posebne odpadke. Povprašajte v strokovni trgovini ali pri občinski upravi

**SLO****9. Načrt iskanja napak**

PROBLEM	MOŽNI VZROK	ODPRAVA NAPAKE
Motor ne vžge ali pa vžge vendar ne deluje naprej.	Napačni potek zagona.	Upoštevajte napotke v teh navodilih za uporabo.
	Napačna nastavitve uplinjača.	Predajte uplinjač pooblaščenim servisnim službam, da le-ta izvrši pravilno nastavitve.
	Sajaste obloge na vžigalni svečki.	Očistite/nastavite ali zamenjajte vžigalno svečko.
	Zamašeni filter za gorivo.	Zamenjajte filter za gorivo.
Motor ne vžge ali pa vžge vendar ne deluje naprej.	Napačni položaj ročice Choke.	Postavite ročico v položaj OPEN.
	Umazani zračni filter.	Demontirajte, očistite in ponovno vstavite filter.
	Nepravilna nastavitve uplinjača.	Predajte uplinjač pooblaščenim servisnim službam, da le-ta izvrši pravilno nastavitve.
Motor zastaja.	Nepravilna nastavitve uplinjača.	Predajte uplinjač pooblaščenim servisnim službam, da le-ta izvrši pravilno nastavitve.
Ni moči pri obremenitvi	Napačna nastavitve vžigalne svečke.	Očistite/ nastavite ali zamenjajte vžigalno svečko.
Motor dela sunkovito.	Nepravilna nastavitve uplinjača.	Očistite/ nastavite ali zamenjajte vžigalno svečko.
Motor prekomerno kadi.	Napačna mešanica goriva.	Urabljajte pravilno mešanico goriva (razmerje 40:1).
Ni učinka pri obremenitvi	Veriga je topa	Nabrusite verigo ali vstavite novo verigo
	Veriga je rahla	Napnite verigo
Motor ugaša	Posoda za bencin je prazna	Napolnite posodo za bencin
	Filter za gorivo v posodi za gorivo je nepravilno nameščen	Do konca napolnite posodo za bencin ali spremenite položaj filtra za gorivo v posodi za bencin
Nezadostno mazanje verige (meč in veriga se segrevata)	Posoda za olje za verigo je prazna	Napolnite posodo za olje za verigo
	Prehodi za olje so zamašeni	Očistite za mazalno olje na meču (Slika 2/Poz. A) Očistite žleb na meču



## Tartalomjegyzék:

1. Biztonsági utasítások
2. A készülék leírása
3. Rendeltetésszerű használat
4. Technikai adatok
5. Beüzemeltetés előtt
6. Kezelés
7. Tisztítás, karbantartás, tárolás és pótalkatrészmegrendelés
8. Megsemmisítés és újrahasznosítás
9. Hibakeresési terv

**H****▲ Figyelem!**

A készülékek használatánál be kell tartani egy pár biztonsági intézkedéseket, azért hogy sérüléseket és károkat megakadályozzon. Olvassa ezért ezt a használati utasítást alaposan át. Őrizze jól meg, azért hogy mindenkor rendelkezésére álljon az információk. Ha átadná más személyeknek a készüléket, akkor kézbesítse vele ezt a használati utasítást is.

Nem vállalunk felelőséget olyan balesetekért és károkért, amelyek ennek az utasításnak és a biztonsági utasításoknak a figyelmen hagyása által keletkeznek.

**1. Biztonsági utasítások**

A megfelelő biztonsági utasítások a mellékelt füzetetcskében találhatóak.

**▲ FIGYELMEZTETÉS!**

**Olvason minden biztonsági utalást és utasítást el.**

A biztonsági utalások és utasítások betartásán belüli mulasztások következménye áramcsapás, tűz és/vagy nehéz sérülések lehetnek.

**Őrizze meg a biztonsági utalásokat és utasításokat a jövőre nézve.**

**2. A készülék leírása (1-es ábra)**

1. Vezetősín
2. Fűrészlánc
3. Láncfeszítő csavar
4. Ütköző kerékbilincs
5. Láncfék / elülső kézvédő
6. Elülső fogantyú
7. Indítófogantyú
8. Gyújtógyertya ( a légszűrőburkolat alatt)
9. Légszűrőfedél
10. Stopkapcsoló
11. Biztonsági zár
12. Olajtartálysapka
13. Szellőztetőgépház
14. Üzemanyagtartálysapka
15. Hátsó fogantyú / Cszimahurok
16. Láncvédő
17. Fojtókar/ (karburátorbeállító)
18. Sínrögzítő anya
19. Gázszabályozó kar
20. Láncakasztó berendezés

**BIZTONSÁGI FUNKCIÓK (ÁBRA 1)**

- 2 A CSEKÉLY VISSZACsapódású FÜRÉSZLÁNC segít Önnek a speciálisan kifejlesztett biztonsági berendezésekkel felfogni a visszacsapódást vagy annak az erejét.
- 5 A LÁNCFÉKEZŐ ELEMELŐKAR / KÉZVÉDŐ védi a kezelő személy bal kezét, ha a fűtő fűrésznél lecsúszna az elülső fogantyúról.
- 5 A LÁNCFÉK egy biztonsági funkció a visszacsapódások okából történő sérülések csökkentésére, azáltal hogy a fűtő fűrészlánc millimásodperceken belül le lesz állítva. Ez a láncfékező emelőkar által lesz aktiválva.
- 10 A STOPKAPCSOLÓ leállítja azonnal a motort, ha ki lesz kapcsolva. A stopkapcsolót a motor (ujbóli) indításához a BE-re kell állítani.
- 11 A BIZTONSÁGI KIOLDÓ megakadályozza a motor véletlen gyorsítását. A gázszabályozó kart (19) csak akkor lehet lenyomni, ha be van nyomva a biztonsági kioldó.
- 20 A LÁNCFOGÓ csökkenti a sérülések veszélyét, arra az esetre ha a fűtő motornál elszakadna vagy kicsúszna a lánc. A láncfogónak fel kellene fognia a maga köré csapkodó láncot.

**UTASÍTÁS:** Ismerkedjen meg a fűrészszel és annak részeivel.

**3. RENDELTETÉSZERŰI HASZNÁLAT**

Rendeltetése szerint a lánc csak fa fűrészelésére szolgál. Fa kivágását csak megfelelő kiképzéssel szabad elvégezni. A gyártó nem szavatol olyan károkért amelyek a rendeltetésnek nem megfelelő használat vagy a rossz kezelés által keletkeznek.

A gépet csak rendeltetése szerint szabad használni. Ezt túlhaladó bármilyen használat, nem számít rendeltetészerűnek. Ebből adódó bármilyen kárért vagy bármilyen fajta sérülésért a használó ill. a kezelő felelős és nem a gyártó.

Kérjük vegye figyelembe, hogy a készülékeink a meghatározásuk szerint nem kisipari, kézműipari vagy ipari üzemek területén történő bevetésre lettek tervezve. Ezért a nem vállalunk szavatosságot, ha a készülék kisipari, kézműipari vagy ipari üzemek területén valamint egyenértékű tevékenységek területén van használva.



## 4. TECHNIKAI ADATOK

Motor lökettérfogat	37,2 cm <sup>3</sup>
Maximális motorteljesítmény	1,2 kW
Vágóhossz	32 cm
Kardhossz	14" (35 cm)
Láncosztás	(3/8"), 9,525 mm
Láncerősség	(0,05"), 1,27 mm
Üresjárat fordulatszám	3100±300 perc <sup>-1</sup>
Maximális fordulatszám a vágógarnitúrával	11000 perc <sup>-1</sup>
Láncsebesség max.	21 m/s
Tartálytartalom	310 cm <sup>3</sup>
Olajtartálytartalom	210 cm <sup>3</sup>
Antivibrálásfunkció	igen
Lánckerék fogazat	6 fog x 9,525 mm
Láncfék	igen
Kuplung	igen
Automatikus láncolajozás	igen
Csekély visszacsapódású lánc	igen
Nettó súly, lánc és a vezetősín nélkül	4,5 kg
Nettó súly (szárazon)	5 kg
Benzínfogyasztás (specifikus)	560 g/kWhóra
Hangnyomásszint L <sub>PA</sub> (ISO 22868)	100 dB(A)
Bizonytalanság K <sub>PA</sub>	2,5 dB(A)
Hangteljesítményszint L <sub>WA</sub> mérve (ISO 22868)	110,9 dB(A)
Bizonytalanság K <sub>WA</sub>	2,5 dB(A)
Hangteljesítményszint L <sub>WA</sub> garantálva (2000/14/EC)	112 dB(A)
Vibrálás a <sub>hv</sub> (előlső fogantyú) (ISO 22867)	max. 5,76 m/s <sup>2</sup>
Bizonytalanság K <sub>hv</sub>	1,5 m/s <sup>2</sup>
Vibrálás a <sub>hv</sub> (hátsó fogantyú) (ISO 22867)	max. 6,21 m/s <sup>2</sup>
Bizonytalanság K <sub>hv</sub>	1,5 m/s <sup>2</sup>
Típus lánc	OREGON 91PJ052X (91P053X)
Típus kard	OREGON 140SDEA041 (140SCEA041)
Gyújtógyertya	L8RTF

## Csökkentse le a zajkibocsátást és a vibrálást egy minimumra!

- Csak kifogástalan készülékeket használni.
- A készüléket rendszeresen karbantartani és megtisztítani.
- Illessze a munkamódját a készülékhez.
- Ne terhelje túl a készüléket.
- Hagyja adott esetben leellenőrizni a készüléket.
- Kapcsolja ki a készüléket, ha nem használja.
- Hordjon kesztyűket.

## 5. Beüzemeltetés előtt

**⚠ Figyelem:** Csak akkor indítsa be a motort, ha a fűrész készen fel van szerelve.

**⚠ Figyelem:** A láncsal való bánásmódnál hordjon mindig védőkesztyűket.

### 5.1 A VEZETŐSÍN FELSZERELÉSE

Ahhoz hogy a sín és a lánc olajjal legyen ellátva, CSAK AZ ORIGINALIS SÍNT HASZNÁLNI. Az olajozónyílásnak (2-es ábra / poz. A) szennyeződés és lerakódásmentesnek kell lennie.

1. Biztosítsa; hogy a láncfékező kar a KIOLDVA pozícióra vissza van húzva (Ábra 3A).
2. Távolítsa el a két sínrögzítő anyát (B). Vegye le a burkolatot (ábra 3B).
3. Csavarja a beigazítócsavart (D) egy csavarhúzóval AZ ÓRAMUTATÓ JÁRÁSÁVAL ELLENKEZŐEN, amíg az ANGLI (E) (kiálló hegy) a tolószakasz végén, a kuplunghenger és fogaskerék irányába nincs (Ábra 3B/3C).
4. Fektesse a vezetősín hornyolt végét a síncsapszeg (F) fölé (ábra 3C/3D).

### 5.2 A FÜRÉSLÁNC FELSZERELÉSE:

1. Terítse ki a láncot egy hurok formába, amelynél a vágószélek (A) AZ ÓRAMUTATÓ FORGÁSI IRÁNYÁBA a hurok köré ki vannak irányítva (Ábra 4A).
2. Tolja a láncot a fogaskerék (B) köré a kuplung (C) mögé. Vegye figyelembe, hogy a láncszemeknek a fogak között kell befektetve lenniük (Ábra 4B).
3. Vezesse be a meghajtó láncszemeket a rovátkába (D) és a sín vége köré (Ábra 4B).

**UTASÍTÁS:** A fűrészlánc leloghat valamennyire a sín alsó részén. De ez normális.

4. Húzza a vezetősínt addig előre, amíg szorosan rá nem fekszik a lánc. Biztosítsa, hogy minden meghajtóláncszem benne legyen a sín horonyában.

## H

5. Tegye fel a kuplungburkolatot és rögzítse oda 2 csavarral. Ügyeljen ennél arra, hogy a nyél (ábra 3C/poz. E) a vezetősín lyukába (ábra 3D/poz. G) illjen. Ennél a láncnak nem szabad a sínről lecsúsznia. Húzza meg kézszorosan a 2 anyát és kövesse a LÁNCFESZESSÉG BEÁLLÍTÁSA fejezetben levő utasításokat a feszesség beállításához.

### 5.3 A LÁNCFESZESSÉG BEÁLLÍTÁSA

A fűrészlánc helyes feszessége különösen fontos és le kell ellenőrizni az indítás előtt úgy mint minden fűrészelési munka alatt.

Ha vesz magának időt a fűrészlánc helyes beállítására, akkor jobb vágásokat tud elvégezni és meghosszabbodik a lánc élettartalma.

**Figyelem:** A láncfűrészrel történő munkáknál vagy a lánc beigazításánál mindig különösen feszes kesztyűket hordani.

1. Tartsa a vezetősín hegyét felfelé és csavarja a beigazító csavart (D) AZ ÓRAMUTATÓ FORGÁSI IRÁNYÁBA, azért hogy megnövelje a lánc feszességét. Csavarja a csavart AZ ÓRAMUTATÓ JÁRÁSÁVAL ELLENKEZŐEN, akkor meglazul a lánc feszessége. Ellenőrizze le, hogy a lánc teljesen a vezetősín köré van e fektetve (Ábra 5).
2. A beigazítás után, a sínnek a hegye továbbra is felfelé van, húzza feszesen meg a sínrögzítőnyát. Ezután a lánc helyesen meg van feszítve, ha feszesen rásimul és ha egy kesztyűzött kézzel hagyja magát egészen áthúzatni.

**UTASÍTÁS:** Ha a lánc csak nehezen hagyja magát a vezetősín köré fordítani vagy blokkol, akkor túl feszesen van megfeszítve. Végezze a következő, kis beállítást el:

- A. Eressze addig meg a 2 sínrögzítőnyát, míg ezek csak újjfeszessek nincsenek. Lazítsa meg a feszességet a beigazító csavar AZ ÓRAMUTATÓ JÁRÁSÁVAL ELLENKEZŐ irányba történő lassú fordítás által. Húzza a láncot a sínen előre és hátra. Tegye ezt addig amíg a lánc súrlódás nélkül mozgatható nem lesz, de mégis még mindig feszesen rá nem fekszik. Növelje meg a feszességet, azáltal hogy a beigazítócsavart AZ ÓRAMUTATÓ FORGÁSI IRÁNYÁBA csavarja.
- B. Ha a fűrészlánc rendszeren meg van feszítve, tartsa a sín hegyét teljesen fent, és húzza meg feszesen a 2 sínrögzítőnyát.

**Vigyázat:** Egy új fűrészlánc kitégúl, úgy hogy cca. 5 vágás után utána kell állítani. Ez új láncoknál normális, és a jövődöbeli beállítások intervalluma lecsökken.

**Vigyázat:** Ha a fűrészlánc TÚL LAZA vagy TÚL FESZES, akkor a hajtókerék, vezetősín, lánc és a forgattyús tengelycsapágy gyorsabban elhasználódik. A 6-os ábra informál a helyes feszességről A (hideg állapotban) és a feszességről B (meleg állapotban). A C ábra egy túl laza láncot mutat.

### 5.4 A LÁNCFÉK MECHANIKUS TESZTJE

A láncfűrész egy láncfékkel van felszerelve, amely a visszacsapódási veszély általi sérüléseket lecsökkenti. A fék aktiválódik, ha a fékkarra nyomás lesz gyakorolva, mint például egy visszacsapódásnál, a kezelő személynek a keze rácsapódik a karra. A fék aktivizálásánál hirtelen leáll a lánc.

**Figyelem:** Habár a láncféknek az a célja, hogy a visszacsapódási veszély általi sérülések okait lecsökkentsse, mégsem tud megfelelő védelmet nyújtani, arra az esetre, ha gondtalanul dolgozik a fűrészrel. Minden használat előtt és rendszeresen a munka ideje alatt a láncféket mindig leellenőrizni.

### A LÁNCFÉK LEELLENŐRZÉSE:

1. A láncfék KI van KAPCSOLVA (mozgathatni lehet a láncot), ha a FÉKEZŐ KAR HÁTRA VAN HÚZVA ÉS ARRETÁLVA (Ábra 7A).
2. A láncfék BE VAN KAPCSOLVA (a lánc arretálva van), ha a fékkar előre van húzva és a mechanizmus (ábra 7B/poz. A) látható. A láncnak azután nem kellene mozgathatónak lennie (ábra 7B).

**UTASÍTÁS:** A fékező karnak mind a két helyzetben be kellene reteszelnie. Ha egy erős ellenállást érezne, vagy nem lehet eltolni a kart, akkor ne használja a fűrész. Vigye azonnal javítás céljából a professzionális vevőszolgálathoz.

### 5.5 ÜZEMANYAG ÉS OLAJ

#### ÜZEMANYAG

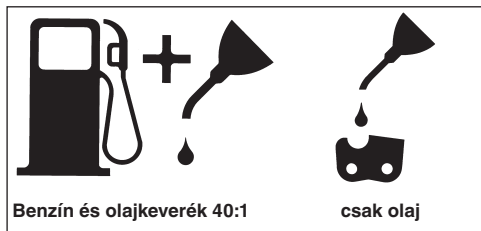
Használjon az optimális eredmények érdekében normális, ólommentes üzemanyagot, speciális 40:1 2-taktus-motorolajjal. Tartsa magát a keverési részletekre a fejezetben

#### ÜZEMANYAGKEVERÉS

Keverje össze, egy megfelelő tartályban az üzemanyagot egy 2-taktusú-olajjal Az üzemanyag és az olaj helyes keverési viszonyát a keverési táblázatból kivenni. Rázza fel a tartályt, azért hogy mindent gondosan összekeverjen.

**Figyelem:** Ne használjon ehhez a fűrészhez sohasem nem felhígított üzemanyagot. Ezáltal megsérül a motor és a gyártó szavatossága érvényét veszítené erre a termékre. Ne használjon sohasem olyan üzemanyag keveréket, amelyek 90 naptól hosszabb ideig tárolva lett.

**Figyelem:** Ha egy 2-taktusú-olajat használna, a speciáli olajtól eltérően, akkor egy léghűtött 2-taktusú-motoroknak való szuperolajat kell egy 40:1 keverékvizonyban használni. Ne használjon 2-taktusú-olajtermékeket egy 100:1 keverékvizonyban. Nemkielégítő olajozás károsítja a motort és Ön elveszíti ebben az esetben a motorra szóló szavatosságot.



### AJÁNLOTT ÜZEMANYAGOK

Egyes normális benzínfajtákat hozzáadásokkal mint alkohol- vagy étervegyületekkel vannak összevegyítve, azért hogy megfeleljenek a tiszta kipufogógázok normáinak. A motor minden benzínfajtával kielégítően fut a sajátmeghajtás érdekében, még az oxigén dúsított benzínekkel is. Legjobb ha egy ólommentes normálbenzint használ.

### A LÁNC ÉS A VEZETŐSÍN OLAJOZÁSA

Mindig amikor feltölti a üzemanyagtartályt benzinnel, akkor a láncolaj tartályát is utánna kell tölteni. Ehhez egy szokványos láncolajnak a használatát ajánljuk.

### A MOTOR BEINDÍTÁSA ELŐTTI VIZSGÁLATOK

**Figyelem:** Ne indítsa vagy használja sohasem a fűrész, ha a sín és a lánc nincs rendesen feltéve.

1. Töltse fel a megfelelő üzemanyagkeverékkel az üzemanyagtartályt (A) (Ábra 8).
2. Töltse fel az olajtartályt (B) láncolajjal (8-as ábra).
3. Biztosítsa, hogy a láncfék (C) a motor beindítása előtt ki van oldva. (Ábra 8).

A lánc és az olajtartály feltöltése után kézzel feszesre húzni a tartályfedelelet. Ne használjon ehhez szerszámot.

## 6. Kezelés

Használat előtt leellenőrizni a készüléket esetleges károokra és ne használja, ha károk vannak rajta. A készüléket csak bekapcsolt láncfékkel szabad beindítani. A láncfék akkor van bekapcsolva, ha a fékkar előre van nyomva és a mechanizmus (ábra 7B/poz. A) látható.

### 6.1 A MOTOR BEINDÍTÁSA

1. A beindításhoz állítsa a be-/kikapcsolót (A) a „Be (I)” állásra (ábra 9A).
2. Húzza addig ki a fojtókart (B) (ábra 9B) amíg az be nem reteszsel.
3. Nyomja meg a benzínszivattyú gombját (C) 10 szer (Ábra 9C).
4. Fektesse a fűrész egy kemény, egyenes alátétre. Tartsa a fűrész feszesen, az ábrázolásnak megfelelően. Húzza meg 2 szer gyorsan az indítót. Ügyeljen a futó láncra! (Ábra 9D).
5. Ütközésig betolni a fojtókart (B) (ábra 9B).
6. Tartsa feszesen a fűrész és húzza meg 4 szer gyorsan az indítót. A motornak indítania kellene. (Ábra 9D).
7. Melegítse 10 másodpercig fel a motort. Nyomja meg röviden a gázsabályozó kart (D), a motor átmeleg „üresmenet”-be (ábra 9E).

Ha nem indítana a motor, akkor ismétlje meg a fenti lépéseket.

**Figyelem:** Az indítókötélhúzó szerkezetet mindig lassan az első ellenállásig kihúzni, mielőtt az indításhoz gyorsan kihúzná. Ne engedje az indítás után visszacsapódnai az indítókötélhúzó szerkezetet.

### 6.2 A MELEG MOTOR ÚJBOLI INDÍTÁSA

1. Győződjön meg arról, hogy a kapcsoló a BE-re lett állítva.
2. Húzza meg 10 szer az indító kötelet. A motornak indítania kellene.

### 6.3 A MOTOR LEÁLLÍTÁSA

1. Engedje el a gázsabályozó kart, és várja meg míg a motor le áll.
2. Tolja a STOP-kapcsolót lefelé, azért hogy lestoppolja a motort.

**Utasítás:** Vész esetbeni motor leállításához, aktiválja a láncfékét és tolja a be-/kikapcsolót a „Stop (0)”-ra.

## H

## 6.4 ÁLLTALÁNOS UTASÍTÁSOK A VÁGÁSHOZ

**Figyelem:** Egy fának a kiképzés nélküli döntése nem engedélyezett!

## KIVÁGÁS

Kivágni az annyit jelent mint egy fának a lefűrészélése. A kis fák, amelyeknek az átmérőjük 15-18 cm azok normális egy vágással lesznek lefűrészelve. Nagyobb fáknál rovatkákat kell bevágni. A rovatkák határozzák meg az irányt, hogy merre fog dőlni a fa.

**Figyelem:** A vágás előtt egy visszavonulási út (A) kell tervezni és szabaddá tenni. A visszavonulási útnak hátrafelé és diagonálisan a várt dőlési irány hátuljához vezetnie mint ahogyan a 11-es ábrán ábrázolva van.

**Figyelem:** Egy fának a hegyoldalon történő kivágásnál a láncfűrész kezelő személynek a hegyoldal emelkedő részén kell tartózkodnia, mivel a fa a kivágás után több mint valószínű hogy a hegyoldalon lefelé fog gördülni vagy csúszni.

**UTASÍTÁS:** A dőlési irányai (B) a rovatka vágás által lesznek meghatározva. A vágás előtt vegye figyelembe a nagyobb ágaknak a felállítását és persze a fának a dőlését, azért hogy fel tudja becsülni a fának az esési útját. (Ábra 11)

**Figyelem:** Ne vágjon olyankor fát ki, ha egy erős vagy váltakozó szél fúj, vagy ha fennáll a tulajdonok megsértésének a veszélye. A fák kivágásában szakembert konzultálni. Ne vágjon ki egy fát ha ez vezetékre tudna esni, és értesítse a vezetékre illetékes hivatalt mielőtt kivágná a fát.

## ÁLLTALÁNOS IRÁNYVONALAK A FÁK KIVÁGÁSÁRA (ÁBRA 12)

Normálisan a kivágás 2 fő lépésből áll: Berovatkozás (C) és kivágási vágás (D). Kezden a felülső rovatkavágással (C) szembe a fa dőlési oldalával (E). Ügyeljen arra, hogy ne vágja az alulso vágást túl mélyre a fatörzsbe. A rovatkának (C) olyan mélynek kellene lennie, hogy a horgonypont (F) elegendő szélességben és erősségben legyen létrehozva. A rovatkának elég szélesnek kell lennie, ahhoz hogy addig amíg csak lehet kontrollálni tudja a fa dőlését.

**Figyelem:** Ne lépjen sohasem egy fa elé, amely be van rovatkázva. A ledöntő vágást (D) a fának a másik felén elvégezni, cca. 3,5 cm a rovatka széle fölött (C) elvégezni.

Ne fűrészelve sohasem teljesen át a fatörzset. Hagyjon mindig egy horgonypontot. A horgonypont tartja a fát. Ha a törzs teljesen át lesz fűrészelve, akkor már nem tudja tovább kontrollálni a dőlési irányt. Dugjon egy éket vagy egy döntőkart a vágásba, még mielőtt a fa elveszítené a stabilitását és elkezdene mozogni. A vezetősín akkor nem tud beakadni a ledöntő vágásba, ha rosszul becsülné fel a döntés irányát. Tagadja meg a nézőknek a fa dőlési területére való belépést, mielőtt ledöntené.

**Figyelem:** A végső vágás elvégzése előtt ellenőrizze le hogy vannak e nézők, állatok vagy akadályok a döntés területén.

## LEDÖNTŐ VÁGÁS:

1. Akadályozza meg a vezetősínek vagy a láncnak (B) a vágásba való beszorulását egy fa- vagy plasztikékkal (A). Az ékek a döntést is kontrollálják (Ábra 13).
2. Ha a vágásra szánt fának az átmérője nagyobb a sín hosszúságától, akkor végezzen el 2 vágást, az ábrának megfelelően (Ábra 14).

**Figyelem:** Ha a döntő vágás a horgonypont felé közeledik, akkor a fa elkezd dőlni. Mikor a fa elkezd dőlni, akkor húzza ki a fűrészelt a vágásból, állítsa le a motort, fektesse le a láncfűrészelt és hagyja el a térséget a visszavonulási (Ábra 11).

## AZ ÁGAKNAK AZ ELTÁVOLÍTÁSA

Az ágakat el kell távolítani a ledöntött fáról. A támasztó ágakat (A) csak akkor el távolítani, ha a törzs hosztolva le van vágva (Ábra 15). Feszültség alatt álló ágakat alulról kell felfelé levágni, azért hogy ne szoruljon be a láncfűrész.

**Figyelem:** Ne vágjon sohasem faágakat le, amíg még a fatörzson áll.

## A HOSSZÚSÁG FELVAGDALÁSA

Vágjon egy döntött fát a hosszúság szerint fel. Ügyeljen egy jó állásra és álljon a törzs felett, ha egy hegyoldalon fűrészelt. A törzsnek, amennyiben lehetséges, alá kell támasztva lennie, azért hogy a levágásra szánt vége ne feküdjön a földön. Ha a törzsnek mind a két vége alá van támasztva és Önnek a közepén muszáj vágnia, akkor csináljon egy fél vágást felülről a törzson keresztül és akkor a vágást alulról felfelé. Ez megakadályozza a sinnek a törzsbe való beszorulását. Ügyeljen arra, hogy a felvagdálásnál a fűrész ne vágjon a talajba mivel ezáltal a lánc nagyon gyorsan tompa lesz. A felvagdálásnál mindig a lejtő felülső oldalán állni.

- 1. A törzs az egész hosszában alá van támasztva:** felül ről vágni és ügyeljen arra, hogy ne vágjon a földbe (ábra 16A).
- 2. A törzs az egyik végén alá van támasztva:** vágja először a törzs átmérőjének 1/3 alulról felfelé át, azért hogy elkerülje a letördelést. Azután felülről az első vágás felé vágni, azért hogy elkerülje a beszorulást (ábra 16B).
- 3. A törzs mind a két végén alá van támasztva:** vágja először a törzs átmérőjének 1/3 felülről alulra át, azért hogy elkerülje a letördelést. Azután alulról az első vágás felé vágni, azért hogy elkerülje a beszorulást (ábra 16C).

**UTASÍTÁS:** A fatörzseknek a hosszába történő levágásához a legjobb módszer egy fűrészbaknak a segítségével vétele. Ha ez nem lehetséges, akkor a fatörzset az ágfatörzsekkel vagy alátámasztó bakok által megemelni és alátámasztani. Biztosítsa, hogy a vágásra szánt fatörzs biztosan alá van támasztva.

### A HOSSZÚSÁG FELVAGDALÁSA A FŰRÉSZBAKON (ÁBRA 17)

A saját biztonságának az érdekében és a fűrészelési munkálatok megkönnyítéséért szükséges a helyes pozíció egy vertikális hosszúsági felvagdáláshoz.

- Tartsa mind a két kézzel feszesen a fűrész és vezesse a vágásnál a testének a jobb oldalán el.
- Tartsa a bal kezét annyira egyenesen, amennyire csak lehet.
- A testi súlyát mind a két lábra megosztani.

**Figyelem:** A fűrészelési munkák ideje alatt ügyeljen mindig arra, hogy a fűrészlánc és a vezetősín legelőn olajozva legyen.

## 7. Tisztítás, karbantartás, tárolás és pótalkatrészmegrendelés

Minden tisztítási és karbantartási munka előtt lehúzni a gyújtógyertyadugót.

### 7.1 Tisztítás

- Tartsa a védőberendezéseket, szellőztető nyílásokat és a gépházat annyira por és piszokmentesen, amennyire csak lehet. Dörzsölje le a készüléket egy tiszta posztóval le vagy pedig fújja ki sűrített levegővel, alacsony nyomás alatt.
- Mi azt ajánljuk, hogy a készüléket direkt minden használat után kitisztítani.
- Tisztítsa meg a készüléket rendszeresen egy nedves posztóval és egy kevés kenőszappannal. Ne használjon tisztító és oldó szereket; ezek megtámadhatják a készülék műanyagrészeit.

Ügyeljen arra, hogy ne jusson víz a készülék belsejébe.

### 7.2 Karbantartás

**Figyelem:** A láncfűrészben történő bármilyen fajta karbantartási munkálatokat, az utasításban felsorolt pontoktól eltekintve, csak egy feljogosított vevőszolgálatnak szabad elvégeznie.

#### 7.2.1 A LÁNCFÉK ÜZEMTESZTJE

Ellenőrizze rendszeresen le, hogy a láncfék rendeltetésszerűen működik e.

Tesztelje a láncfékét az első vágás előtt, többszöri vágás után és minden esetre a láncféken történt karbantartási munkák után.

#### A LÁNCFÉKÉT A KÖVETKEZŐEN TESZTELNI (ÁBRA.10):

- Fektesse a fűrész egy tiszta, feszes és sima alátételre.
- Indítsa be a motort.
- Fogja meg a jobb kezével a hátulsó fogantyút (A).
- A bal kezével tartsa feszesen az elülső fogantyút (B) [nem a láncfékkar (C)].
- Nyomja meg a gázsabályozó kart 1/3 sebességre és aktivizálja akkor azonnal a láncfékkart (C).

**Figyelem:** Aktivizálja a láncfék kart lassan és gondosan. A fűrésznek nem szabad semmi hez sem hozzáérni; a fűrésznek nem szabad elől leelőgnia.

- A láncnak hirtelen le kellene állnia. Engedje ezután azonnal az üzemiállót el.

**Figyelem:** Ha nem állna le a lánc, akkor kapcsolja ki a motort és vigye el a fűrész helyre állítás céljából a felhatalmazott helyi vevőszolgálathoz.

- Ha a láncfék helyesen működik, akkor kapcsolja ismét ki a motort és tegye a láncfűrész ismét a KIKAPCSOLVA állásra.

#### 7.2.2 LÉGSZŰRŐ

**Figyelem:** Ne használja a készüléket sohasem légszűrő nélkül - por vagy piszok lesz a motorba beszívva és megsérítheti. Tartsa a légszűrőt mindig tisztán. A légszűrőt minden 20 üzemióra után meg kell tisztítani ill. ki kell cserélni.

#### A légszűrő tisztítása (ábra 18A/18B)

- Távolítsa el a felülső burkolatot (A), azáltal hogy eltávolítsa a burkolat rögzítőcsavarját (B). Most le lehet venni a burkolatot (ábra 18A).
- Emelje ki a légszűrőt (C) (ábra 18B).
- Tisztítsa meg a légszűrőt. Mossa meg a légszűrőt

**H**

egy tiszta, meleg szappanlúgban. Hagyja a levegőn teljesen megszáradni.

**UTASÍTÁS:** Ajánlatos, hogy mindig legyen rezervában egy pót szűrő.

4. Tegye be a légszűrőt. Tegye fel a motor/légszűrő burkolatát. Ügyeljen arra, hogy a burkolat pontosan illoen legyen feltéve. Húzza meg a burkolat rögzítőcsavarjait.

### 7.2.3 ÜZEMANYAG-SZŰRŐ

**Figyelem:** Ne üzemeltesse a fűrészt sohasem üzemanyag szűrő nélkül. 100 üzemóra után meg kell tisztítani az üzemanyag szűrőt vagy megrongálódás esetén ki kell cserélni. Úrítse teljesen ki az üzemanyagtankot, mielőtt kicserélné a szűrőt.

1. Vegye le az üzemanyagtartály sapkáját.
2. Hajlítson megfelelőre egy puha drótot.
3. Dugja az üzemanyagtartály nyílásába és akassza be a üzemanyagtömlőt. Húzza az üzemanyagtömlőt óvatossan a nyíláshoz, amíg meg nem tudja fogni az ujjával.

**UTASÍTÁS:** Ne húzza ki teljesen a tömlőt a tartályból.

4. Emelje ki a szűrőt (A) a tartályból (ábra 19).
5. Húzza egy fordítási mozdulattal le a szűrőt és tisztít-sa meg, ha megrongálódott, akkor semmisítse meg a szűrőt.
6. Tegyen be egy új szűrőt. Dugja a szűrő egyik végét a tartálynyílásba. Bizonyosodjon meg arról, hogy a szűrő az alsó tartálysarokban ül. Ha szükséges akkor tolja egy hosszú csavarhúzóval a szűrőt annak helyes helyére, de ennél ne rongálja meg.
7. Töltse fell a tartályt friss üzemanyaggal/olajjal. Lásd a fejezetet ÜZEMANYAG ÉS OLAJ. Tegye fel a tartály sapkáját.

### 7.2.4 GYÚJTÓGYERTYA (ÁBRA 18B)

**Figyelem:** Ahhoz, hogy a fűrészmotor teljesítményképes maradjon a gyújtógyertyának tisztának és az elektródátávolságnak (0,6 mm) helyesnek kell lennie. A gyújtógyertyát minden 20 üzemóra után meg kell tisztítani ill. ki kell cserélni.

1. Állítsa a be-/kikapcsolót a „Stop (0)”-ra.
2. Távolítsa el a felülső burkolatot (A), azáltal hogy eltávolítsa a burkolat rögzítőcsavarját (B). Most le lehet venni a burkolatot (ábra 18A).
3. Húzza le a gyújtókábelt (D) a gyújtógyertyáról (B), azáltal, hogy húzza és egyidejűlegesen fordítja is (ábra 18B).

4. Távolítsa el a gyújtógyertyát egy gyertyapipakulccsal. **NE HASZNÁLJON FEL MÁS SZERSZÁMOT.**
5. Tisztítsa meg a gyújtógyertyát egy rézdrótkéfével vagy pedig tegyen egy újat bele.

### 7.2.5 Porlasztóbeállítás

A porlasztó gyárilag az optimális teljesítményre lett előlegesen beállítva. Ha további beállításokra lenne szükség, akkor vigye a fűrészt a feljogosított vevőszolgálathoz.

### 7.2.6 A VEZETŐSÍN KARBANTARTÁSA:

Szükséges a vezetősín (a lánc terelősíne és a fogaslánc) rendszeres olajozása. Fontos a vezetősín elegendő karbantartása, mint ahogyan a következő fejezetben elmagyarázva, azért hogy a fűrésze el tudja érni az optimális teljesítményt.

**Vigyázat:** Az új fűrésznek a fogazata már a gyár oldaláról előre meg lett olajozva. Ha a fogazatot nem a következő képpen olajozza, akkor letompulnak a fogak és azáltal lecsökken a teljesítmény, ami által elveszíti a szavatossági jogosultságát.

### SZERSZÁMOK AZ OLAJOZÁSHOZ

Ajánljuk az olajfecskendőt (opció) az olajnak a vezetősín fogazatára való felhordásához. Az olajfecskendező egy tűheggyel rendelkezik, amely szükséges az olajnak a fogas hegyre való felhordáshoz.

### A következő képpen lehet megolajozni a fogazatot

A fogazatot 10 óra üzemeltetés után, vagy egyszer hetente kell megolajozni. Minden olajozás előtt alaposan meg kell tisztítani a vezetősín fogazatát.

**UTASÍTÁS:** A vezetősín fogazatának az olajozásához nem kell a fűrészláncot eltávolítani. Az olajozás a munka alatt, kikapcsolt motor mellett történhet.

**Figyelem:** Viseljen nagyon feszes munkakesztyűket, ha a sinnel és a láncal dolgozik.

1. Állítsa a be-/kikapcsolót a „Stop (0)”-ra.
2. Tisztítsa meg a vezetősín fogazatát.
3. Dugja addig az olajfecskendező (opció) fecskendezőjének a hegyét az olajozó lyukba, amíg ki nem lép a fogazatnak a külső oldalán (ábra 20).
4. Forgassa a fűrészláncot kézzel. Ismételje addig meg az olajozást amíg az egész fogazat meg nincs olajozva.

A vezetősínneli problémáknak a legtöbbjét el lehet kerülni, ha a láncfűrész jól van karban tartva. Egy nem elegendően olajozott vezetősín és a fűrésznek egy TÚL FESZES láncsal való használata a sínnek a túl gyors elkopásához vezet.

A sín elkopásának a lecsökkentéséhez, a sín karbantartásához a következő lépéseket ajánljuk.

**⚠ Figyelem:** Viseljen a karbantartási munkálatoknál mindig védőkesztyűket. Ne végezzen el karbantartási munkákat a fűrészben, ha még forró a motor.

### FORDÍTSA MEG A VEZETŐSÍNT

A vezetősínt minden 8 munkaóra után meg kell fordítani, azért hogy biztosítson egy egyenletes elhasználódást.

A sínhornyokat és az olajozó lyukat mindig az opcionálisan vele leszállított sínhorony tisztítóval tisztítani (ábra 21A).

Ellenőrizze rendszeresen le a sínreteszt elhasználódásokra, távolítsa el az éleket és egyenesítse ki a riglit egy egyszerű reszelővel, ha szükséges (ábra 21B).

**⚠ Figyelem:** Ne erősítsen sohasem egy új láncot egy elkopott vezetősínre.

### OLAJÁTENGEDÉSEK

A sínen levő olajátengedéseket meg kellene tisztítani, azért hogy az üzem ideje alatt garantálva legyen a sín és láncok szabályszerű olajozása.

### UTASÍTÁS

Könnyen le lehet ellenőrizni az olajátengedések állapotát. Ha tiszták az olajátengedések, akkor a lánc egy pár másodperccel a fűrész beindítása után automatikusan olajat szór ki. A fűrész egy automatikus olajozó szisztémával rendelkezik.

### Automatikus lánckenés.

A láncfűrész egy fogaskeres meghajtású automatikus olajszisztémával van felszerelve. Ez automatikus ellátja a sít és a láncot a helyes olajmennyiséggel. Mihelyt gyorsít a motor, azonnal az olaj is gyorsabban folyik a sínlephoz.

A lánckenés gyárilag optimálisan be lett állítva. Ha további beállításokra lenne szükség, akkor vigye a fűrész a feljogosított vevőszolgálathoz.

A lánckenéshez a láncfűrész alulso oldalán egy beállító csavar található (26-os ábra/poz. A). Balracsavarás növeli a lánckenést, jobbracsavarás csökkenti a lánckenést.

A lánckenés leellenőrzéséhez a láncfűrész a láncsal egy papír fölé tartani és egy pár másodpercig teljes gázt adni. A papíron le lehet ellenőrizni az egyes beállított olajmennyiséget.

### 7.2.7 A LÁNC KARBANTARTÁSA

#### A LÁNCNAK AZ ÉLESÍTÉSE:

A lánc élesítéséhez speciális szerszámokra van szükség, amelyek garantálják, hogy a kések helyes szögben és helyes mélységben vannak élesítve. A láncfűrész tapasztalatlan használóji számára ajánljuk hogy a fűrészláncot a megfelelő helyi vevőszolgáltatás szakembere által élesítsék. Ha feltételezi, hogy saját maga meg tudja élesíteni a fűrészláncot, akkor vásárolja meg a speciális szerszámot egy professzionális vevőszolgáltatásnál.

#### A LÁNC MEGÉLESÍTÉSE (22-os ábra)

A láncot védőkesztyűvel és egy kerek reszelővel élesíteni, Ø 4,8 mm.

A hegyet csak kifelé irányuló mozdulatokkal élesíteni (ábra 23) és vegye figyelembe az értékeket a 22. ábrának megfelelően.

Az élesítés után a vágó láncszemeknek mindegyiknek egyforma szélesnek és hosszúnak kell lennie.

**⚠ Figyelem:** Egy éles lánc jól formált forgácsot hoz létre. Ha a lánc fűrészport hoz létre, akkor meg kell élesíteni.

A vágók 3-4 élesítése után le kell ellenőrizni a mélységkorlátozó magasságát és adott esetben egy lapos reszelővel alacsonyabbra kell fektetni őket, majd utána az elülső sarkot legömbölyíteni (24-os ábra).

#### LÁNC FESZESSÉG

Ellenőrizze gyakran le a lánc feszességét és állítsa olyan sűrűn ahogyan csak lehet utána, azért hogy a lánc lehetőleg szorosan feküdjön a sínen, de még elég laza legyen ahhoz, hogy kézzel húzni lehessen. (lásd ehhez az 5.3-as pontot is)

#### EGY ÚJ FÜRÉSZLÁNCNAK A BEJÁRATÁSA

Egy új láncot és sít 5 vágásnál kevesebb után utána kell állítani. Ez a bejáratás ideje alatt normális, és a jövőbeli beállítás közötti közök mindig hosszabbak lesznek.

**⚠ Figyelem:** Ne távolítsa el sohasem több mint 3 láncszemet egy lánchurokból. Mert különben megsérülhet a fogazat.

**H****A LÁNACNAK AZ OLAJOZÁS:**

Bizonyosodjon mindig meg arról, hogy az automatikus olajozó szisztéma helyesen működik. Ügyeljen arra, hogy az olajtartály mindig feltöltve legyen olajjal a láncoknak, síneknek és a fogazatnak. A fűrészelési munkálatok alatt a síneknek és a láncoknak mindig elegendően olajozottnak kell lenni, azért hogy lecsökkentse a vezetősínnel való súrlódást. A sínek és a láncnak sohasem szabad olaj nélkül lenni. Ha a fűrész szárazon vagy túl kevés olajjal üzemeltetné, akkor lecsökken a vágási teljesítmény, megrövidül a fűrésznek az élettartama, a lánc gyorsabban eltömpül és a sín nagyon erősen elhasználódik a túlhevülés miatt. A túl kevés olajat a füstképződésen és a sín színváltozásán lehet felismerni.

**7.3 Tárolás**

**⚠ Vigyázat:** Ne raktározza el a láncfűrész sohasem 30 napnál hosszabb ideig, anélkül hogy a következő lépéseket elvégezte volna.

**A LÁNCFÜRÉSZ TÁROLÁSA**

Ha a láncfűrész 30 napnál továbbra tárolja, akkor erre elő kell készíteni. Máskülönben elpárolog a porlasztóban levő, maradék üzemanyag és egy gumifajta üledéket hagy hátra. Ez meg tudná nehezíteni az indítást és a következményei drága javítások lehetnek

1. Vegye lassan le az üzemanyag tartály sapkát, azért hogy leengedje az esetleg fennálló nyomást. Ürítse ki óvatosan a tartályt.
2. Indítsa be a motort és hagyja addig üres menetben futni, amíg le nem áll a fűrész, azért hogy kiürítse a porlasztóból az üzemanyagot.
3. Hagyja a motort lehűlni (körülbelül 5 perc).
4. Távolítsa el a gyújtógyertyát (lásd a 7.2.4-et).
5. Töltsön egy teáskanál tiszta 2 taktusú olajat az égésterembe. Húzza meg a belső komponensek bevonásához többször, lassan az indítókötelet. Tegye ismét be a gyújtógyertyát. (ábra 25).

**UTASÍTÁS:** A fűrész egy száraz helyen és messze távol a lehetséges gyújtóforrásoktól, mint például kályha, gázzal működő melegvízbojler, gázszáritó stb. tárolni.

**A FÜRÉSZ ÚJBOLI ÜZEMBEVÉTELE**

1. Távolítsa el a gyújtógyertyát. (lásd a 7.2.4-et)
2. Húzza gyorsan át a beindítókötelet azért hogy eltávolítsa a fölösleges olajat a égétkamrából.
3. Tisztítsa meg a gyújtógyertyát és ügyeljen a helyes elektródatávolságra a gyújtógyertyán, vagy tegyen be egy új gyújtógyertyát a helyes elektródatávolsággal.

4. Készítse elő a fűrész az üzemre.
5. Tölts fel a tartályt helyes üzemanyag - olajkeverékkel. Lásd a fejezetet Üzemanyag- és olaj.

**7.4 Pótalkatrészek megrendelése**

A pótalkatrészek megrendelésénél a következő adatokat kell megadni

- A készülék típusát
  - A készülék cikkszámát
  - A készülék ident-számát
  - A szükséges pótalkatrész pótalkatrész-számát
- Aktuális árak és információk a [www.isc-gmbh.info](http://www.isc-gmbh.info) alatt találhatóak.

**8. Megsemmisítés és újrahasznosítás**

A szállítási károk megakadályozásához a készülék egy csomagolásban található. Ez a csomagolás nyersanyag és ezáltal ismét felhasználható vagy pedig visszavezethető a nyersanyag körforgáshoz. A szállítási és annak a tartozékai különböző anyagokból állnak, mint például fém és műanyagok. A defekt alkatrészeket vigye a hulladékkezelési megsemmisítéshez. Érdeklődjön utána a szaküzletben vagy a községi közigazgatásnál!



## 9. Hibakeresési terv

PROBLÉM	LEHETSÉGES OKOK	KORREKTÚRA
Nem indít a motor, vagy indít, de nem fut tovább.	Helytelen indítási folyamat.	Vegye figyelembe ennek az utasításnak az utasításait.
	Rosszul beállított porlasztókeverék.	Hagyja a porlasztót egy felhatalmazott vevőszolgálat által beállítani.
	Kormos gyújtógyertya	Megtisztítani/beállítani a gyújtógyertyát vagy kicserélni.
	Eldugult üzemanyag szűrő.	Kicserélni az üzemanyag -szűrőt.
A motor indít, de nem dolgozik teljes teljesítménnyel.	Roszs a karállás a hidegindítón.	Tegye a kart az ÜZEM-re.
	Szennyeződött a légszűrő	Eltávolítani a szűrőt, megtisztítani és ismét berakni.
	Rosszul beállított porlasztókeverék.	Hagyja a porlasztót egy felhatalmazott vevőszolgálat által beállítani.
Akadozik a motor.	Rosszul beállított porlasztókeverék.	Hagyja a porlasztót egy felhatalmazott vevőszolgálat által beállítani.
Nincs teljesítmény megterhelés alatt	Rosszul beállított gyújtógyertya.	Megtisztítani/beállítani a gyújtógyertyát vagy kicserélni.
A motor ugrásszerűen fut.	Rosszul beállított porlasztókeverék.	Hagyja a porlasztót egy felhatalmazott vevőszolgálat által beállítani.
Túlságosan sok a füst.	Roszs üzemanyagkeverék.	Használja a helyes üzemanyagkeveréket (40:1 viszony).
Nincs teljesítmény a megterhelés alatt	Tompa a lánc	Láncot megélesíteni vagy egy új láncot befektetni.
	Laza a lánc	Megfeszíteni a láncot
Kialszik a motor	Üres a benzintank	Benzintankot feltölteni
	Rosszul van elhelyezve az üzemanyagszűrő a tankban.	Komplett feltölteni a benzintankot vagy az üzemanyagszűrőt másképp elhelyezni a benzintankban.
Nem elegendő lánckenés (kard és lánc forró lesz)	Láncolajtartály üres	Láncolajtartályt feltölteni
	Olajáteresztések áthelyezve	Megtisztítani az olajozólyukat a kardban (2-es ábra/poz. A) Megtisztítani a kard horonyát

**TR**

## **İçindekiler**

1. Güvenlik uyarıları
2. Cihaz açıklaması
3. Kullanım amacına uygun kullanım
4. Teknik özellikler
5. Çalıştırmadan önce
6. Kullanma
7. Temizleme, bakım, depolama ve yedek parça siparişi
8. Bertaraf etme ve geri kazanım
9. Arıza arama planı

**⚠ Dikkat!**

Yaralanmaları ve maddi hasarları önlemek için aletler ile çalışırken bazı iş güvenliği talimatlarına riayet edilecektir. Bu nedenle Kullanma Talimatını dikkatlice okuyunuz. İçerdiği bilgilere her zaman erişebilmek için Kullanma Talimatını iyi bir yerde saklayınız. Aleti başka kişilere ödünç verdiğinizde bu Kullanma Talimatını da alet ile birlikte verin. Kullanma Talimatında açıklanan bilgiler ve güvenlik uyarılarına riayet edilmemesinden kaynaklanan iş kazaları veya maddi hasarlardan herhangi bir sorumluluk üstlenmeyiz.

**1. Güvenlik Uyarıları**

İlgili güvenlik uyarıları ekteki kullanma kitapçığında açıklanmıştır.

**⚠ UYARI!**

**Tüm güvenlik bilgileri ve talimatları okuyunuz.** Güvenlik bilgileri ve talimatlarda belirtilen direktiflere aykırı hareket edilmesi sonucunda elektrik çarpması, yangın ve/veya ağır yaralanmalar meydana gelebilir. **Gelecekte kullanmak üzere tüm güvenlik bilgileri ve talimatları saklayın.**

**2. Cihaz açıklaması ve sevkiyatın içeriği (Şekil 1)**

1. Pala
2. Zincir
3. Zincir germe civatası
4. Tırnaklar
5. Zincir fren kolu / ön el koruması
6. Ön sap
7. Çalıştırma ipi sapı
8. Buji (hava filtresi kapağının altında)
9. Hava filtresi kapağı
10. Durdurma şalteri
11. Emniyet düğmesi
12. Yağ deposu kapağı
13. Fan gövdesi
14. Yakıt deposu kapağı
15. Arka sap/ayaklık
16. Zincir koruması
17. Gaz kelebeği kolu (karbüratör ayarı)
18. Kızak bağlantı somunu
19. Gaz kolu
20. Zincir tutucu

**GÜVENLİK FONKSİYONLARI (ŞEKİL 1)**

- 2 AZ GERİ TEPMELİ ZİNCİR özel olarak geliştirilmiş güvenlik tertibatları ile geri tepmeleri veya oluşan kuvveti karşılamaya yardımcı olur.
- 5 ZİNCİR FREN KOLU / EL KORUMASI kullanıcı motorlu testereyi kullanırken sol eli saptan kaydığında bu eleman kullanıcının elini korur
- 5 ZİNCİR FRENİ bir güvenlik fonksiyonu olup geritepme durumlarında testereyi birkaç salise içinde durdurarak yaralanmaları önler. Bu fonksiyon ZİNCİR FREN KOLU tarafından devreye alınır.
- 10 DURDURMA ŞALTERİ motor kapatıldığında motoru derhal durdurur. Motor (tekrar) çalıştırılmak istendiğinde şalter AÇIK konuma getirilecektir.
- 11 EMNİYET DÜĞMESİ motorun tesadüfen hızlandırılmasını önler. Gaz kolu (19) sadece emniyet düğmesi ile birlikte basıldığında devreye girer.
- 20 ZİNCİR TUTUCU motor çalışırken zincir koptuğunda veya yerinden çıktığında yaralanma tehlikesini azaltır. Zincir tutucu dolanmış olan bir zinciri tutmalıdır.

**UYARI:** Testere ve parçaları hakkında bilgi edinin.

**3. KULLANIM AMACINA UYGUN KULLANIM**

Motorlu testere sadece ağaç kesme işlerinde kullanılacaktır. Ağaçların kesilmesi sadece bu konuda uygun bir eğitim alındıktan sonra yapılacaktır. Üretici firma, kullanım amacı dışında yapılan çalışmalar veya yanlış kullanım sonucunda oluşan hasarlardan sorumlu değildir.

Makine yalnızca kullanım amacına göre kullanılacaktır. Kullanım amacının dışındaki tüm kullanımlar makinenin kullanılması için uygun değildir. Bu tür kullanım amacı dışındaki kullanımlardan kaynaklanan hasar ve yaralanmalarda, yalnızca kullanıcı/işletici sorumlu olup üretici firma sorumlu tutulamaz.

Lütfen cihazlarımızın ticari, zanaatkarlar veya endüstriyel kullanım için uygun olmadığını ve bu kullanımlar için tasarlanmadığını dikkate alın. Aletin ticari, zanaatkarlar veya endüstriyel veya benzer kullanımlarda kullanılmasından kaynaklanan hasarlar garanti kapsamına dahil değildir.

**TR****4. TEKNİK ÖZELLİKLER**

Silindir hacmi	37,2 cm <sup>3</sup>
Azami motor gücü	1,2 kW
Kesim Uzunluğu	32 cm
Pala uzunluğu	14" (35 cm)
Zincir bölünmesi	(3/8"), 9,525 mm
Zincir kalınlığı	(0,05"), 1,27 mm
Rölanti devri	3100±300 dev/dak
Kesim donanımlı azami devir	11000 m dev/dak
Zincir hızı max.	21 m/s
Yakıt Deposu Kapasitesi	310 cm <sup>3</sup>
Yağ Deposu Kapasitesi	210 cm <sup>3</sup>
Anti Titreşim Fonksiyonu	evet
Dişler	6 diş x 9,525 mm
Zincir Freni	evet
Debriyaj	evet
Otomatik zincir yağlama	evet
Düşük geri tepmeli zincir	evet
Zincir ve palasız net ağırlık	4,5 kg
Net ağırlık (kuru)	5 kg
Benzin sarfiyatı (spesifik)	560 g/kWh
Ses basınç seviyesi L <sub>PA</sub> (ISO 22868)	100 dB(A)
Sapma K <sub>PA</sub>	2,5 dB(A)
Ses güç seviyesi L <sub>WA</sub> ölçülen (ISO 22868)	110,9 dB(A)
Sapma K <sub>WA</sub>	2,5 dB(A)
Ses güç seviyesi L <sub>WA</sub> garanti edilen (2000/14/EC)	110 dB(A)
Titreşim a <sub>hv</sub> (ön sap) (ISO 22867)	max. 5,46 m/s <sup>2</sup>
Sapma K <sub>hv</sub>	1,5 m/s <sup>2</sup>
Titreşim a <sub>hv</sub> (arka sap) (ISO 22867)	max. 6,21 m/s <sup>2</sup>
Sapma K <sub>hv</sub>	1,5 m/s <sup>2</sup>
Zincir tipi	OREGON 91PJ052X (91P053X)
Pala tipi	OREGON 140SDEA041 (140SCEA041)
Buji	L8RTF

**Makineden kaynaklanan gürültü ve titreşim oluşmasını asgariye indirin!**

- Sadece hasarlı ve arızalı olmayan aletler kullanın.
- Aletlerin düzenli olarak bakımını yapın ve temizleyin.
- Çalışma tarzınızı alete göre ayarlayın.

164

- Aletlerinize aşırı yüklenmeyin.
- Gerekliğinde arızalı aletin kontrol edilmesini sağlayın.
- Aleti kullanmadığınızda kapatın.
- İş eldiveni takın.

**5. Çalıştırmadan önce**

**⚠ Dikkat:** Motoru ancak testerenin montajı tamamlandıktan sonra çalıştırın.

**⚠ Dikkat:** Zincir ile çalışırken daima eldiven takın.

**5.1 PALANIN MONTAJI**

Pala ve zincirin yağ ile beslenmesini sağlamak için sadece ORİJİNAL PALA KULLANIN. Yağlama deliği (Şekil 2/Poz. A) tıkalı ve üzerinde kalıntı olmayacaktır.

1. Zincir fren kolunun frenin AÇIK pozisyonuna doğru geri çekilmiş olmasını kontrol edin (Şekil 3A)
2. İki adet kızak bağlantı somunlarını (B) sökün. Kapağı (Şekil 3B) sökün.
3. ÇENGEL (E) (dışarı çıkmış sivri uç) itme yolunun sonunda debriyaj silindiri ve dişli yönünde duruncaya kadar (Şekil 3B/3C) ayar civatasını (D) tornavida ile SAAT YELKOVAN YÖNÜNÜN TERSİNE çevirin.
4. Palanın çentikli sonunu kızak saplamasının (F) üzerine geçirin (Şekil 3C/3D).

**5.2 ZİNCİRİN MONTAJI**

1. Zinciri, kesici kenarlar (A) SAAT YELKOVAN YÖNÜNDE duracak şekilde yayın (Şekil 4A).
2. Zinciri debriyajın (C) arkasında tahrik dişlisinin (B) üzerine geçirin. Kesici elemanların yerine yerleşmelerine dikkat edin (Şekil 4B).
3. Zincirin tahrik elemanlarını oluk (D) içine ve palanın sonuna yerleştirin (Şekil 4B).

**UYARI:** Testerenin zinciri palanın alt bölümünde biraz aşağı sarkabilir. Bu normaldir.

4. Zincir boşluk olmayacak şekilde palanın üzerinde duruncaya kadar palayı öne çekin. Tahrik elemanlarının kızak oluşunun içinde olmasına dikkat edin.
5. Debriyaj kapağını takın ve 2 civata ile kapağı sıkın. Tırnağın (Şekil 3C/Poz. E) paladaki (Şekil 3D/Poz. G) deliğe girmiş olmasını dikkate alın. Bu esnada zincir paladan aşağıya kaymamalıdır. 2 adet somunu elden sıkın ve ZİNCİR GERGİNLİĞİNİN AYARLANMASI bölümündeki talimatları yerine getirerek zinciri gerin.



### 5.3 ZİNCİR GERGİNLİĞİNİN AYARLANMASI

Testere zinciri gerginliğinin doğru şekilde ayarlanması çok önemlidir ve bu ayar çalışmaya başlamadan önce ve kesim işlemleri esnasında daima kontrol edilecektir.

Testere zincirini yönetmeliklere göre ayarlayarak bu işlem için yeterli zaman ayırdığınızda daha iyi kesim sonuçları elde edecek ve zincirin ömrünü uzatacaksınız.

**⚠ Dikkat:** Zincir ile çalışırken veya zinciri ayarlama işleminde daima eldiven takın.

1. Palanın ucunu yukarı doğru tutun ve zincirin gerginliğini yükseltmek için ayar civatasını (D)tornavida ile SAAT YELKOVAN YÖNÜNDE çevirin. Ayar civatasını SAAT YELKOVAN YÖNÜNÜN TERSİ YÖNÜNDE çevirdiğinizde zincir bollaşır. Bu işlem esnasında zincirin tam olarak pala üzerinde olup olmadığını kontrol edin (Şekil 5).
2. Ayar işlemini tamamladıktan sonra palanın ucu halen yukarı doğru bakar konumdayken pala bağlantı somunlarını sıkın. Zincir palaya tam olarak temas ettiğinde ve zincir eldiven ile tutulup pala üzerinde tur attırıldığında (hareket ettirildiğinde) doğru şekilde ayarlanmıştır.

**UYARI:** Testere zinciri pala üzerinde çok zor hareket ettirildiğinde veya bloke olmuş ise zincir çok gerilmiştir. Bu durumda aşağıda açıklanan çalışmayı yapınız:

- A. 2 Bağlantı somununu elden sıkı şekilde oluncaya kadar açın. Ayar civatasını SAAT YELKOVAN YÖNÜNÜN TERSİ YÖNÜNDE zincir gerginliği bollaşuncaya kadar çevirin. Zinciri pala üzerinde ileri ve geri hareket ettirin. Bu işlemi zincir pala üzerinde kolay şekilde hareket edinceye kadar devam edin. Fakat zincir yinede pala üzerinde tam olarak temas edecektir. Zincirin gerginliğini yükseltmek için ayar civatasını tornavida ile SAAT YELKOVAN YÖNÜNDE çevirin.
- B. Zincir doğru şekilde ayarlandıktan sonra palanın ucu halen yukarı doğru bakar konumdayken 2 adet pala bağlantı somunlarını sıkın.

**⚠ Dikkat:** Yeni testere zincirleri çalışma esnasında genişler ve bu nedenle zincir yaklaşık 5 kesimden sonra yeniden ayarlanmalıdır. Bu yeni zincirlerde normaldir ve ileride yapılacak ayar işlemi aralıkları azalır.

**⚠ Dikkat:** Zincir çok GEVŞEK veya çok GERGİN olarak ayarlandığında kesici dişler, zincir ve krank mili rulmanı daha hızlı aşınır. Şekil 6 da doğru zincir gerilimi A (soğuk durum) ve gerginlik B (sıcak durum) hakkında bilgi verilmiştir. Şekil C'de çok gevşek bir

zincir gösterilmiştir.

### 5.4 ZİNCİR FRENİNİN MEKANİK TESTİ

Motorlu testere geri tepme nedeniyle oluşabilecek yaralanmaları azaltan bir zincir freni düzeni ile donatılmıştır. Fren, örneğin geri tepme durumunda kullanıcının eli zincir freni koluna baskı uygulandığında devreye girer. Fren devreye girdiğinde zincir aniden durdurulur.

**⚠ Dikkat:** Zincir freni gerçi geri tepme nedeniyle oluşabilecek yaralanmaları azaltan bir tertibattır fakat testere ile dikkatsiz şekilde çalışıldığında yeterli bir koruma sağlamaz. Zincir frenini daima çalışmaya başlamadan önce ve çalışma esnasında düzenli olarak kontrol edin.

### ZİNCİR FRENİNİN KONTROLÜ

1. ZİNCİR FRENİ KOLU GERİYE ÇEKİLMİŞ VE SABİTLENMİŞ (Şekil 7A) olduğunda ZİNCİR FRENİ AÇIKTIR (zincir hareket edebilir).
2. Zincir freni kolu öne çekilmiş ve mekanizma (Şekil 7B/Poz. A) görülebilir olduğunda zincir freni DEVREDEDİR (zincir sabitlenmiş durumda). Bu durumda zincir hareket ettirilemez (Şekil 7B).

**UYARI:** Fren kolu her iki durumda da yerine geçmiş olmalıdır. Aşırı bir direnç hissettiğinizde veya kol hareket ettirilemediğinde testereyi kullanmayın.

### 5.5 YAKIT VE YAĞ

#### YAKIT

Motorun optimal şekilde çalışmasını sağlamak için 40:1 oranında, özel 2 zamanlı motor yağı ile normal kurşunsuz benzin karışımı bir yakıt kullanın. YAKIT KARIŞIM TABLOSUNDA belirtilen karışım oranlarına riayet ediniz.

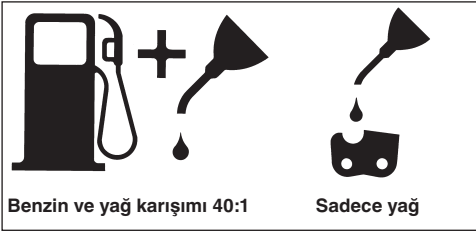
#### İYAKIT KARIŞIMI

Yakıtı 2 zamanlı motor yağı ile kullanımına izin verilmiş bir kap içinde karıştırın. Yakıt Benzin ve yağı iyice karıştırmak için karıştırma kabını iyice çalkalayınız.

**⚠ Dikkat:** Bu testereyi kesinlikle yağsız benzin ile çalıştırmayın. Motor bu durumda hasar görecektir ve garanti sona erecektir. 90 günden fazla depoalanmış yakıt karışımını kullanmayınız.

**⚠ Dikkat:** Özel 2 zamanlı motor yağı yerine başka bir yağ kullanılacağında 40:1 karışım oranında hava soğutmalı 2 zamanlı motorlar için uygun olan Süper yağ kullanılacaktır. Karışım oranı 100:1 olan 2 zamanlı motor yağı kullanmayın, aksi taktirde motor yetersiz oranda yağlanacağından hasar görecektir ve garanti sona erecektir.

TR



### TAVSİYE EDİLEN YAKITLAR

Bazı sıradan benzinlerde daha temiz egzost gazı değerleri elde etmek için katkı maddesi olarak benzine alkol veya eter bileşikleri karıştırılmıştır. Motor zenginleştirilmiş oksijenli benzin türleri de dahil olmak üzere her türlü benzin ile çalışır. Motorunuzdan en iyi performans elde edebilmemiz için normal kurşunsuz benzin kullanın.

### ZİNCİR VE PALANIN YAĞLANMASI

Yakıt deposunu her dolduruşunuzda yağ deposuna da yağ eklemeniz gerekmektedir. Bunun için sıradan bir zincir yağı kullanılmasını tavsiye ederiz.

### ÇALIŞTIRMADAN ÖNCE MOTORUN KONTROLÜ

**⚠ Dikkat:** Pala ve zincir doğru şekilde monte edilmediğinde motoru kesinlikle çalıştırmayınız.

1. Yakıt deposuna (A) doğru karışimli yakıt doldurun (Şekil 8)
2. Yağ deposuna (B) zincir yağı doldurun (Şekil 8).
3. Motoru çalıştırmadan önce zincir freninin (C) açık olmasını kontrol edin (Şekil 8)

Zincir ve yağ deposuna yağ dolumunu yaptıktan sonra deponun kapağını elden sıkın. Kapağı sıkılmak için herhangi bir alet kullanmayın.

## 6. Kullanma

Testereyi kullanmadan önce testerede olası bir hasar olup olmadığını kontrol edin ve herhangi bir hasar tespit ettiğinizde testereyi kullanmayın. Testere sadece zincir freni açık olduğunda çalıştırılacaktır. Fren kolu öne doğru bastırıldığında ve mekanizma (Şekil 7B/Poz. A) görülebilir olduğunda zincir freni devrededir.

### 6.1 MOTORU ÇALIŞTIRMA

1. Motoru çalıştırmak için Açık/Kapalı şalterini (A) "Açık (I)" konumuna getirin (Şekil 9A)
2. Gaz kelebeğini (B) yerine sabitleninceye kadar dışarı çekin (Şekil 9B).
3. Benzin pompasının düğmesine (C) 10 kez basın

(Şekil 9C)

4. Motorlu testereyi sağlam, düz bir zemin üzerine koyun. Testereyi şekilde gösterildiği gibi tutun. Çalıştırma ipini sapından tutarak 2 kez hızla çekin. Dönmekte olan zincire dikkat edin. (Şekil 9D).
5. Gaz kelebeğini (B) dayanıncaya kadar içeri itin (Şekil 9B).
6. Motorlu testereyi sağlamca tutun çalıştırma ipini 4 kez hızla çekin. Motor çalışmalıdır (Şekil 9D).
7. Motorun 10 saniye süre ile ısınmasını sağlayın. Gaz koluna (D) kısaca basın, motor "Rölanti" konumuna geçecektir (Şekil 9E).

Motor çalışmadığında yukarıda açıklanan işlemleri tekrarlayın.

**⚠ Dikkat:** Motoru çalıştırmak için çalıştırma ipini hızlıca çekmeden önce ip ilk direnç hissedilinceye kadar biraz çekilecektir. Motor çalıştıktan sonra çalıştırma ipinin hızlıca yuvasına çarpmamasını sağlayın.

### 6.2 SICAK MOTORU YENİDEN ÇALIŞTIRMA

1. Şalterin AÇIK pozisyonunda olmasını kontrol edin.
2. Çalıştırma ipini 10 kez çekin. Motor çalışmalıdır.

### 6.3 MOTORU DURDURMA

1. Gaz kolunu bırakın ve motorun durmasını bekleyin.
2. Motoru durdurmak için STOP düğmesini aşağıya bastırın.

**Uyarı:** Acil durumlarda motoru durdurmak için zincir frenini devreye sokun ve Açık/Kapalı şalterini "Stop (0)" pozisyonuna getirin.

### 6.4 GENEL KESİM BİLGİLERİ

**⚠ Dikkat:** Ağaç kesme konusunda gerekli bilgiye sahip olmayan kişilerin ağaç kesmesi yasaktır!

### AĞAÇ KESME

Ağaç kesme ağacın kökünden kesilmesi demektir. Çapları 15-18 cm olan küçük ağaçlar genellikle tek kesimde kesilir. Daha büyük çaplı ağaçlar kertik kesimi yapılarak kesilecektir. Kertik ağacın hangi yöne devrileceğini belirler.

**⚠ Dikkat:** Kesme işleminden önce geri kaçma yolu (A) planlanmalı ve bu yol üzerindeki engeller temizlenmelidir. Geri kaçma yolu arkaya doğru ağacın düşeceği yöne diyagonal şekilde olmalıdır bkz. Şekil 11.

**⚠ Dikkat:** Eğimli arazilerde yapılan ağaç kesme işleminde testereyi kullanan kişi, ağaç kesildikten

sonra aşağıya doğru kayacağından veya yuvarlanacağından ağaçtan yukarıda olmalıdır.

**UYARI:** Kertik ağacın hangi yöne (B) devrileceğini belirler. Kesim işleminden önce ağacın düşme yönünü belirlerken ağacın büyük dallarını ve ağacın doğal bükülmesini göz önünde bulundurun. (Şekil 11)

**⚠ Dikkat:** Güçlü veya değişken yönlerden rüzgar estiğinde veya başkalarının mallarına zarar verme tehlikesi olduğunda ağaç kesmeyin. Ağaç keserken bu konuda deneyimli uzman kişilerden bilgi alın. Ağacın elektrik tellerine temas etme tehlikesi olduğunda ağacı kesmeyin. Kesim işleminden önce elektrik idaresine haber verin.

### AĞAÇ KESME İŞLEMİ İLE İLGİLİ GENEL KURALLAR (ŞEKİL 12)

Ağaç kesimi genel olarak 2 ana kesimden oluşur: Kertik (C) kesimi ve devirme kesimi (D). Kertik kesimine (C) ağacın düşeceği yönde (E) üst kertik kesimi ile başlayın. Kertiğin alt kesimini çok derin kesmemeye dikkat edin. Kertik (C) derinliği, bağlantı noktası (F) yeterli genişlikte ve kalınlıkta olacak şekilde olacaktır. Ağacın düşmesini mümkün olduğunca uzun süre kontrol altında tutabilmek için kertik yeterli genişlikte kesilmelidir.

**⚠ Dikkat:** Kesinlikle kertik kesimi yapılmış ağacın önünde durmayın. Devirme kesimini (D) ağacın diğer tarafında kertik kenarının (C) yaklaşık 3-5 cm üzerinde yapın.

Ağacın gövdesini tam olarak kesmeyin. Daima bir bağlantı noktası bırakın. Bağlantı noktası ağacı tutar. Ağaç gövdesi tam olarak kesildiğinde ağacın düşme yönünü kontrol etmeniz mümkün olmaz. Ağacın dengesi bozulmadan ve hareket etmeye başlamadan önce kesim yanığına bir ağaç kama veya kol yerleştirin. Böylece ağacın düşme yönü yanlış olarak hesaplandığında pala kesim yanığı içinde sıkışıp kalmaz. Ağacı devirmeden önce etrafta kesimi seyreden kişileri çalışma alanından uzaklaştırın.

**⚠ Dikkat:** Son parçayı kesmeden önce ağacın düşeceği yerde hayvan, seyirci veya herhangi bir engel bulunup bulunmadığını kontrol edin.

### DEVİRME KESİMİ:

1. Kesim yanığına bir ağaç veya plastik kama (A) yerleştirerek pala veya zincirin (B) yarık içinde sıkışıp kalmasını önleyin (Şekil 13).
2. Kesilecek ağacın çapı pala uzunluğundan daha büyükse şekilde gösterildiği gibi 2 kesim yapın (Şekil 14).

**⚠ Dikkat:** Devirme kesimi bağlantı noktasına doğru yaklaştığında ağaç devrilmeye başlar. Ağaç devrilmeye başlar başlamaz testereyi kesim yanığından çıkarın, motoru durdurun, testereyi yere koyun ve çalışma alanını geri kaçma yolunu kullanarak terk edin (Şekil 11).

### DALLARI KESME

Kesilen ağacın dalları kesilecektir. Ağacın gövdesi parçalara ayrılacağından önce ağacı destekleyen dalları (A) kesin (Şekil 15). Gerilim altında duran dallar testerenin sıkışmasını önlemek için alttan kesilecektir.

**⚠ Dikkat:** Kesinlikle ağacın gövdesi üzerinde dururken dalları kesmeyin.

### AĞACI BELİRLİ UZUNLUKLARA GÖRE KISALTMA

Devrilmiş bir ağacı belirli uzunluklara göre keserek parçalayın. Kesim işlemini eğimli yerde yaparken sağlam ve ağaç gövdesinin üst tarafında durmaya dikkat edin. Kesilecek bölümün yerde durmaması için ağaç gövdesinin altı mümkün olduğunca desteklenmiş olmalıdır. Eğer gövdenin her iki ucu da desteklenmiş ise ve kesim işlemini ortada durarak yapıyorsanız önce üstten ağacın yarısına kadar kesin sonra alttan üste doğru kesim işlemini tamamlayınız. Böylece pala ve testerenin yarık içinde sıkışıp kalması önlenir. Kesim işlemini yaparken zincirin yere değmemesine dikkat edin, aksi taktirde zincir çok hızlı şekilde körelecektir. Eğimli arazilerde kesim işlemini yaparken daima üst bölümde yani dağ tarafında kalın.

1. **Ağaç toplam uzunluğu boyunca desteklenmiştir:** Üst taraftan kesin ve zincirin yere değmemesine dikkat edin (Şekil 16A).
2. **Ağaç gövdesinin sadece bir ucu desteklenmiştir:** Çatlamayı önlemek için önce gövde çapının 1/3 uzunluktaki kısmını alttan üste doğru kesin. Sonra palanın sıkışmasını önlemek için üstten geri kalan bölümü kesin (Şekil 16B).
3. **Ağaç gövdesinin her iki ucu desteklenmiştir:** Çatlamayı önlemek için önce gövde çapının 1/3 uzunluktaki kısmını üstten alta doğru kesin. Sonra palanın sıkışmasını önlemek için alttan geri kalan bölümü kesin (Şekil 16C).

**UYARI:** Ağaç gövdesini parçalara ayırmak için en iyi kesim metodu sehpa kullanarak kesim yapmaktır. Bu mümkün olmadığında ağaç gövdesi, altına dallar veya destek sehpaları koyularak kaldırılacaktır. Kesilecek ağaç gövdesinin emniyetli bir şekilde desteklenmiş olmasına dikkat ediniz.

**TR****AĞACI SEHPA ÜZERİNDE BELİRLİ UZUNLUKLARA GÖRE KISALTMA (ŞEKİL 17)**

Kendi emniyetiniz açısından kesim çalışmasını kolaylaştırmak için dikey kesim için doğru bir pozisyon gereklidir.

- Testereyi iki elinizle sağlam şekilde tutun ve vücut uzunun sağ tarafından kesim işlemini gerçekleştirin.
- Sol kolunuzu mümkün olduğunca düz tutun.
- Vücut ağırlığınızı her iki ayağınıza eşit şekilde dağıtın.

**⚠ Dikkat:** Kesme işlemi esnasında daima zincir ve palanın yeterli şekilde yağlanmış olmasına dikkat edin.

**7. Temizleme, bakım, depolama ve yedek parça siparişi**

Temizleme ve bakım çalışmalarından önce buji kablosunu sökün.

**7.1 Temizleme**

- Koruma donanımları, hava delikleri ve motor gövdesini mümkün olduğunca toz ve kirden temiz tutun. Aleti temiz bir bez ile silin veya düşük basınçlı hava ile üfleyerek temizleyin.
- Aleti her kullanımdan sonra temizlemenizi tavsiye ederiz.
- Aleti düzenli olarak nemli bir bez ve biraz sıvı sabun ile temizleyin. Temizleme işleminde deterjan veya solvent kullanmayın, zira bu temizleme maddeleri aletin plastik malzemelerine zarar verir. Aletin içine su girmemesine dikkat edin.

**7.2 Bakım**

**⚠ Dikkat:** Bu Kullanma ve Bakım Talimatında açıklanan çalışmalar ve onarımlar dışında testerenin toplam bakımı sadece yetkili Müşteri Hizmetleri tarafından yapılacaktır.

**7.2.1 ZİNCİR FRENİ TESTİ**

Zincir freninin normal çalışıp çalışmadığını düzenli olarak kontrol edin. Zincir frenini ilk kesimden, birkaç kesim işlemi gerçekleştirdikten ve her halukarda zincir freni üzerinde bakım çalışması yapıldıktan sonra kontrol edin.

**ZİNCİR FRENİNİ AŞAĞIDA AÇIKLANDIĞI ŞEKİLDE TEST EDİN (ŞEKİL 10):**

- Motorlu testereyi temiz, sağlam ve düz bir zemin üzerine koyun.
- Motoru çalıştırın.
- Sağ eliniz ile arka saptan (A) tutun.
- Sol eliniz ile ön saptan (B) tutun (zincir freni kolunu (C) tutmayın).
- Gaz koluna 1/3 oranda basın ve sonra ani olarak zincir freni koluna (C) basarak freni devreye sokun.

**⚠ Dikkat:** Zincir frenini yavaşça ve kontrollü olarak devreye sokun. Testere herhangi bir cisme temas etmemelidir; öne doğru sarkmamalıdır.

- Motorlu testere fren devreye girdiğinde ani olarak durmalıdır. Bunun hemen arkasından işletme düğmesini bırakın.

**⚠ Dikkat:** Zincir frenini yavaşça ve kontrollü olarak devreye sokun. Testere herhangi bir cisme temas etmemelidir; öne doğru sarkmamalıdır.

- Zincir freni normal şekilde çalışıyorsa motoru kapatın ve zincir frenini tekrar AÇIK konuma getirin.

**7.2.2 HAVA FİLTRESİ**

**⚠ Dikkat:** Motorlu testereyi kesinlikle hava filtresiz çalıştırmayın. Aksi takdirde toz ve pislikler motorun içine girecek ve motora zarar verecektir. Hava filtresini temiz tutunuz. Hava filtresi her 20 işletme saatinde bir temizlenecek ve/veya değiştirilecektir.

**Hava filtresinin temizlenmesi (Şekil 18A/18B)**

- Kapak civatalarını (B) sökerek üst kapağı (A) çıkarın. Kapak bu durumda yerinden çıkarılabilir (Şekil 18A).
- Hava filtresini (C) hava kutusu içinden çıkarın (Şekil 18B).
- Hava filtresini temizleyin. Filtreyi ılık sabunlu su içinde yıkayın. Filtrenin açık havada tamamen kurumasını sağlayın.

**UYARI:** Yedek filtrenin bulundurulması tavsiye edilir.

- Filtreyi yerine takın. Motor/hava filtre kapağını takın. Kapağın tam yerine takılmış olmasına dikkat edin. Kapağın bağlantı civatalarını sıkın.



### 7.2.3 YAKIT FİLTRESİ

**⚠ Dikkat:** Motorlu testereyi kesinlikle yakıt filtresiz çalıştırmayın. Yaklaşık 100 işletme saatinden sonra yakıt filtresi temizlenecek veya hasarlı olduğunda değiştirilecektir. Filtreyi değiştirmeden önce yakıt deposunu tamamen boşaltın.

1. Yakıt deposu kapağını çıkarın.
2. Yumuşak bir teli gerektiği şekilde bükün.
3. Hazırlanmış olduğunuz teli deponun içine sokun ve yakıt hortumunu tutun. Hortumu dikkatlice deliğin ağzına doğru, parmağınızla tutmanız mümkün olun caya kadar çekin.

**UYARI:** Hortumu tamamen deponun içinden çıkarmayın.

4. Filtreyi (A) deponun içinden çıkarın (Şekil 19).
5. Filtreyi döndürerek bağlantısından sökün, temizleyin ve hasarlı olduğunda değiştirin ve sonra filtreyi arıtın.
6. Yeni filtreyi takın. Filtrenin bir ucunu deponun deliğinden içeri sokun. Filtrenin deponun alt köşesine oturmuş olmasını kontrol edin. Gerektiğinde uzun bir tornavida ile filtreyi doğru montaj pozisyonuna itin, fakat bu işlemi yaparken filtreye zarar vermeyin.
7. Depoya yakıt/yağ doldurun. YAKIT VE YAĞ Bölümüne bakınız. Deponun kapağını tekrar takın.

### 7.2.4 BUJİ (ŞEKİL 18B)

**⚠ Dikkat:** Motor performansının yüksek kalmasını sağlamak için buji temiz ve elektrot aralığı (0,6 mm) doğru şekilde ayarlanmış olmalıdır. Buji her 20 işletme saatinde bir temizlenecek ve/veya değiştirilecektir.

1. Açık/Kapalı şalterini "Stop (0)" konumuna getirin.
2. Kapak civatalarını (B) sökerek üst kapağı (A) çıkarın. Kapak bu durumda yerinden çıkarılabilir (Şekil 18A).
3. Buji kablosunu (D) çekerek ve aynı zamanda döndürerek bujiden sökün (Şekil 18B).
4. Bujiyi buji anahtarı ile yerinden sökün. BAŞKA BİR ALET KULLANMAYIN.
5. Bujiyi bakır tel fırça ile temizleyin veya yeni buji takın.

### 7.2.5 KARBÜRATÖR AYARI

Karbüratör fabrika çıkışında optimal performans elde edilecek şekilde ayarlanmıştır. Karbüratörün yeniden ayarlanması gerektiğinde testereyi yetkili Müşteri Hizmetlerle götürün.

### 7.2.6 PALANIN BAKIMI

Palanın (zincir palası ve zincir) düzenli olarak yağlanması gerekmektedir. Motorlu testerenin daima yüksek performans ile çalışmasını sağlamak için palanın, aşağıdaki bölümde açıklanan bakımlarının yapılması gereklidir.

**⚠ Dikkat:** Yeni testerenin dişleri fabrika çıkışında yağlanmıştır. Dişleri yukarıda açıklandığı şekilde yağlamadığınızda dişlerin keskinliği azalır ve bunun sonucunda kesim performansı düşer ve garanti sona erer.

### YAĞLAMA ALETLERİ:

Yağın pala dişlerine sürülmesinde kullanılan yağlama enjektörü (opsiyon) tavsiye edilir. Yağlama enjektöründe dişli uçlarına yağ sürülmesini sağlayan bir iğne bulunur.

### DOĞRU YAĞLAMA İŞLEMİ:

Dişliler 10 saatlik bir işletmeden sonra veya haftada bir kez, hangisi önce dolarsa, yağlanacaktır. Yağlama işleminden önce palanın dişlerini iyice temizlemeniz gereklidir.

**UYARI:** Pala dişlerinin yağlanması için zincirin sökülmesine gerek yoktur. Yağlama işlemi çalışma esnasında motor durdurularak yapılabilir.

**⚠ Dikkat:** Pala veya zincir ile çalışırken sağlam eldiven takın.

1. Açık/Kapalı şalterini "Stop (0)" konumuna getirin.
2. Palanın dişlerini temizleyin.
3. Yağlama enjektörü (opsiyon) iğnesini yağlama deliğine sokun ve dişlilerin dış tarafından yağ dışarı çıkıncaya kadar yağlayın (Şekil 20).
4. Zinciri elden döndürün. Toplam dişli düzeni tamamen yağlanıncaya kadar yağlamaya devam edin.

Palanın bakımı düzenli olarak yapıldığında birçok problemin meydana gelmesi önlenebilir. Yetersiz miktarda yağlanan pala ve AŞIRI GERİLMİŞ zincir ile gerçekleşen çalışma palanın çok hızlı aşınmasına sebep olur.

Palanın aşınmasını azaltmak için aşağıdaki bakım çalışmalarının yapılması tavsiye edilir.

**⚠ Dikkat:** Bakım çalışmalarında daima eldiven takın. Motor daha kızgın olduğunda bakım çalışmalarına başlamayın.

TR

**PALANIN DÖNDÜRÜLMESİ**

Palanın düzenli aşınmasını sağlamak için pala her 8 işletme saatinde bir ters çevrilecektir.

Opsiyonel olarak satılan pala oluk temizleme aleti ile pala oluklarını ve yağ deliklerini temizleyin (Şekil 21A). Pala üzerindeki zincir elemanının aşınmasını düzenli olarak kontrol edin, çapakları temizleyin ve gerekli olduğunda sürgüyü yassı bir eğe ile düzeltin (Şekil 21B).

**⚠ Dikkat:** Yeni bir zinciri aşınmış pala üzerine kesinlikle monte etmeyin.

**YAĞ DELİKLERİ**

İşletme esnasında pala ve zincirin düzenli şekilde yağlanması sağlamak için pala üzerindeki yağ delikleri temizlenecektir.

**UYARI:** Yağ deliklerinin durumu çok kolay kontrol edilebilir. Yağ delikleri temiz olduğunda testere çalıştıktan kısa bir süre sonra otomatik olarak yağ fışkırır. Testere otomatik bir yağlama sistemine sahiptir.

**Otomatik Yağlama Tertibatı**

Motorlu testere dişli tahrikli otomatik yağlama tertibatı ile donatılmıştır. Bu yağlama tertibatı pala ve zinciri otomatik olarak doğru yağ miktarı ile yağlar. Motor hızlandırıldıkça yağ palaya daha hızlı beslenir.

Zincir yağlama tertibatı fabrika çıkışında optimal ayar ile ayarlanmıştır. Tertibatın yeniden ayarlanması gerektiğinde motorlu testereyi yetkili servise götürün.

Motorlu testerenin alt tarafında zincir yağlama ayar civatası bulunur (Şekil 26/Poz. A). Civata sol yöne döndürüldüğünde zincir yağlaması arttırılır ve sağ yöne döndürüldüğünde ise yağlama azaltılır.

Motorlu testerenin zincir yağlama tertibatını kontrol etmek için testereyi zincir ile birlikte bir kağıdın üzerine tutun ve motoru birkaç saniye tam gaz ile çalıştırın. Bunun üzerine kağıt üzerinde ayarlanmış olan yağ miktarı kontrol edilebilir.

**7.2.7 Zincirin Bakımı****ZİNCİRİN BİLENMESİ**

Zincirin bilenmesi için, bıçakların doğru açı ve doğru derinlikte bilenmesini sağlayan özel aletler gereklidir. Bileme tecrübesi olmayan kullanıcılara, zinciri yetkili servisin uzman bir elemanına biletmelerini tavsiye ederiz. Bileme işlemi kendiniz yapmak istediğinizde gerekli özel aletleri profesyonel müşteri hizmetlerinden satın almanız gerekmektedir.

**ZİNCİRİN BİLENMESİ (ŞEKİL 22)**

Zinciri eldiven takarak ve Ø 4,8 mm çaplı yuvarlak eğe ile bileyin. Zincir uçlarını sadece dışarı yönlendirilmiş hareketler (Şekil 23) ile bileyin ve Şekil 22 de gösterilen değerlere dikkat edin. Bileme işleminden sonra zincirin tüm elemanları aynı genişlikte ve aynı uzunlukta olmalıdır.

**⚠ Dikkat:** Keskin bir zincir kesim esnasında iyi şekilli talaş oluşturur. Kesim esnasında testere tozu oluştuğunda zincirin bilenmesi gerekmektedir.

Kesici uçların bilenmesinden 3-4 kez sonra derinlik yüksekliği kontrol edilecek ve gerektiğinde eğe ve opsiyonel olarak satın alınmış eğeleme şablonu ile tırnak derinliği büyütülecek ve ön köşe yuvarlatılacaktır (Şekil 24).

**ZİNCİR GERGINLİĞİ**

Sık sık zincirin gerginliğini kontrol edin ve zincirin palaya tam dayanmasını sağlamak için mümkün olduğunca ayarlayın. Ayarlama işleminden zincirin elden döndürülebilecek şekilde gevşek kalmasına dikkat edilecektir. (bu konu ile ilgili ayrıca bkz. Madde 5.3)

**YENİ ZİNCİRİN ALIŞTIRILMASI**

Yeni testere zinciri ve pala çalışma esnasında genişler ve bu nedenle zincir yaklaşık 5 kesimden sonra yeniden ayarlanmalıdır. Bu yeni zincirlerde normaldir ve ileride yapılacak ayar işlemi aralıkları azalır.

**⚠ Dikkat:** Zincir elemanlarından 3 adetten fazlasını kesinlikle çıkarmayın. Aksi takdirde dişli hasar görülebilir.

**ZİNCİRİN YAĞLANMASI**

Daima otomatik yağlama sisteminin normal şekilde çalıştığını kontrol edin. Yağ deposunda zincir, pala ve dişlilerin yağlanması için yeterli seviyede yağ dolu olmasına dikkat edin. Kesim çalışmaları esnasında zincir ile pala arasında sürtünmeyi azaltmak için zincir daima yeterli oranda yağlanmalıdır. Pala ve zincir kesinlikle yağsız kalmamalıdır. Motorlu testereyi az yağ ile çalıştırdığınızda kesim performansı düşer, testerenin kullanım ömrü azalır, zincir hızlı şekilde körelir ve pala aşırı ısınma nedeniyle hızlı aşınır. Yağ miktarının az olması pala renginin değişmesinden, duman veya zift oluşmasından anlaşılabilir.

### 7.3 Depolama

**⚠ Dikkat:** Motorlu testere kullanılmayacağında 30 günden fazla depolamak için testereyi aşağıda açıklanan çalışmaları yapmadan depolamayın.

#### TESTERENİN DEPOLANMASI

Motorlu testere 30 günden fazla kullanılmayacağında depolamak için bazı işlemler yapılacaktır. Aksi taktirde yakıt deposu içindeki yakıt uçarak yok olur ve depo içinde geriye lastiksi bir tortu kalır. Bu tortu motorun tekrar çalıştırılmasını zorlaştırır ve yüksek tamir masraflarının oluşmasına sebep olur.

1. Yakıt deposu içindeki olası basıncı boşaltmak için depo kapağını yavaşça açın. Depo içindeki yakıtı dikkatlice boşaltın.
2. Karbüratör içindeki yakıtın tamamen yakılmasını sağlamak için motoru çalıştırın ve testere duruncaya kadar çalıştırmaya devam edin.
3. Motoru soğumaya bırakın (yaklaşık 5 dakika).
4. Bujiyi sökün (bkz. 7.2.4)
5. Yanma odasına 1 çay kaşığı temiz 2 zamanlı motor yağı koyun. Motor içindeki elemanları yağlamak için çalıştırma ipini birkaç kez çekin. Sonra bujiyi tekrar takın (Şekil 25).

**UYARI:** Motorlu testereyi kuru ve örneğin fırın, gazlı sıcak su boyları, gazlı kurutucu vs. gibi ateş kaynaklarından uzak bir yerde saklayın.

#### TESTERENİN YENİDEN KULLANIMA ALINMASI

1. Bujiyi sökün.
2. Yanma odasındaki yağı çıkarmak için çalıştırma ipini hızla birkaç kez çekin.
3. Bujiyi temizleyin ve ateşleme aralığının doğru olmasını kontrol edin veya doğru aralık ölçülü yeni bir buji takın.
4. Motorlu testereyi kullanım için hazırlayın.
5. Depoya doğru karışım oranlı yakıt/yağ karışımı doldurun. YAKIT VE YAĞ Bölümüne bakınız.

### 7.4 Yedek parça siparişi

Yedek parça siparişinde aşağıda açıklanan bilgiler verilecektir:

- Cihaz tipi
  - Cihazın parça numarası
  - Cihazın kod numarası
  - İstenilen yedek parçanın yedek parça numarası
- Güncel fiyatlar ve bilgiler internette [www.isc-gmbh.info](http://www.isc-gmbh.info) sayfasında görülebilir.

## 8. Bertaraf etme ve geri kazanım

Nakliye esnasında hasar görmesini önlemek için alet özel bir ambalaj içinde gönderilir. Bu ambalaj hammadde olup tekrar kullanılabilir veya geri kazanım prosesinde işlenerek hammaddeye dönüştürülebilir.

Nakliye ve aksesuarları örneğin metal ve plastik gibi çeşitli malzemelerden meydana gelir. Arızalı parçaları özel atık bertaraf etme sistemine verin. Bu sistemin nerede olduğunu bayinizden veya yerel yönetimlerden öğrenebilirsiniz!

**TR****9. Arıza arama planı**

PROBLEM	OLASI SEBEPLERİ	PROBLEM ÇÖZÜMÜ
Motor çalışmıyor, veya motor çalışıyor fakat çalışmaya devam etmiyor.	Yanlış çalıştırma işlemi.	Bu Kullanma Talimatında açıklanan talimatlara riayet ediniz.
	Karbüratör yakıt karışım ayarı yanlış.	Karbüratörün yetkili servis tarafından ayarlanmasını sağlayın.
	Buji isli.	Bujiyi temizleyin/ayarlayın veya değiştirin.
	Yakıt filtresi tıkalı.	Yakıt filtresini değiştirin.
Motor çalışıyor fakat tam güç ile çalışmıyor.	Choke kolu yanlış pozisyonda.	Kolu OPEN pozisyonuna getirin.
	Hava filtresi tıkalı	Filtreyi sökün, temizleyin ve yeniden takın.
	Karbüratör yakıt karışım ayarı yanlış.	Karbüratörün yetkili servis tarafından ayarlanmasını sağlayın.
Motor kesiklik yapıyor.	Karbüratör yakıt karışım ayarı yanlış.	Karbüratörün yetkili servis tarafından ayarlanmasını sağlayın.
Yük altında performansı yok	Buji ayarı yanlış	Bujileri temizleyin/ayarlayın veya değiştirin.
Motor ani devir değişikliği ile çalışıyor.	Karbüratör yakıt karışım ayarı yanlış.	Karbüratörün yetkili servis tarafından ayarlanmasını sağlayın.
Aşırı yüksek duman oluşuyor.	Yanlış yakıt karışım oranı.	Uoğru yakıt karışım oranını (karışım oranı 40:1) uygulayın.
Yük altında performans yok	Zincir körelmiştir	Zinciri bileyin veya yeni zincir takın
	Zincir gevşek	Zinciri gerin
Motor duruyor	Benzin deposu boş	Benzin deposuna benzin doldurun
	Yakıt deposu içindeki yakıt filtresi yanlış pozisyonda	Benzin deposunu tam olarak doldurun veya yakıt deposu içindeki yakıt filtresini doğru pozisyonda takın
Zincir yağlaması yetersiz (pala ve zincir ısınıyor)	Zincir yağı deposu boş	Zincir yağı deposuna yağ doldurun
	Yağ çıkış delikleri tıkalı	Paladaki yağlama deliğini temizleyin (Şekil 2/Poz. A) Palanın oluğunu temizleyin

## Efnisyfirlit:

1. Almenn öryggisleiðbeiningar
2. Yfirlit uppbyggingar
3. Tilætluð notkun
4. Tæknilegar upplýsingar
5. Fyrir notkun
6. Notkun
7. Hreinsun, umhirða, geymsla og pöntun varahluta
8. Förgun og endurnýting
9. Lausnir vandamála

**IS****⚠ Athugið!**

Við notkun tækja þarf að gera ákveðnar öryggisráðstafanir til að fyrirbyggja slys á fólki. Lesið þessar notkunarleiðbeiningar því vandlega.

Geymið öryggisleiðbeiningarnar vel þannig að alltaf sé greiður aðgangur að þeim. Ef tækið er lánað skal sjá til þess að lántaki fái öryggisleiðbeiningarnar í hendur.

Engin ábyrgð er tekin á slysum eða tjóni sem orsakast af því að ekki er farið eftir þessum leiðbeiningum og öryggisupplýsingum.

**1. Öryggisatriði**

Viðkomandi öryggisupplýsingar er að finna í meðfylgjandi bæklingi.

**⚠ AÐVÖRUN!****Lesið öll öryggisleiðbeiningar og tilmæli.**

Ef ekki er farið eftir öryggisleiðbeiningum og tilmælum getur það orsakað raflost, bruna og/eða alvarleg meiðsl.

**Geymið öryggisleiðbeiningarnar og aðrar leiðbeiningar til síðari nota.****2. Yfirlit uppbyggingar (mynd 1)**

1. Sverð
2. Sagarkeðja
3. Keðjuhersluskrúfa
4. Kló
5. Keðjubremsa / fremri handarhlíf
6. Fremra haldfang
7. Startari
8. Kveikikerti
9. Lofthreinsarahlíf
10. Höfuðrofi
11. Læsing bensíngjafar
12. Olíulok
13. Hlíf með loftrifum
14. Bensínlok
15. Aftara haldfang / hlíf
16. Sverðshlíf
17. Innsog (stilling blöndungs)
18. Festirær fyrir sverð
19. Bensíngjöf
20. Keðjugripa

**Öryggisatriði (mynd 1)**

- 2 SAGARKEÐJA MEÐ LITLU BAKSLAGI  
Sérstaklega hannað til þess að minnka hættu á bakslagi og til að taka betur á móti þeim.
- 5 KEÐJUBREMSEA / HANDHLÍF  
Hlífir vinstri hönd notandans ef að höndin missi takið á haldfangi sagarinnar á meðan hún er í gangi.
- 5 KEÐJUBREMSEA er öryggisatriði til þess að koma í veg fyrir slys sem geta orðið til að bakslagi. Bakslag myndast við að keðja sagarinnar stöðvast í sekúndubrot. Bremsan er gerð virk með KEÐJUBREMSEHALDFANGI.
- 10 NEYÐARSTOPP stöðvar mótórin samstundis. Neyðarrofinn verður að vera á stöðunni EIN til þess að geta ræst (endurræst) mótórin.
- 11 LÆSING BENSÍNGJAFAR kemur í veg fyrir að mótörnum sér hraðað óviljandi. Einungis er hægt að þrýsta á bensíngjöfina á meðan að læsingu bensíngjafar er haldið inni.
- 20 KEÐJUGRIPA minnkar hættu á slysum ef að keðja slitnar eða hrekkur af stýringum sínum á meðan sögin er í notkun. Keðjugripa ætti að grípa keðju sem hrokkið hefur úr stýringunni.

**Tilmæli:** Kynnið ykkur sögina og hlutum hennar vel.

**3. Tilætluð notkun**

Keðja sagarinnar er einungis ætluð til þess að saga í við. Einungis má fagfólk fella tré. Framleiðandi tækisins er ekki ábyrgur fyrir skaða sem til verður af þekkingarleysi eða ef ekki er farið eftir notandaleiðbeiningum.

Tækið má einungis nota eins og lýst er í notandaleiðbeiningunum. Öll önnur notkun er ekki leyfileg. Fyrir allan skaða, slys eða þessháttar sem hlýst getur af þessháttar notkun er notandi / eigandi ábyrgur fyrir en ekki framleiðandi tækisins.

Athugið, að verkfæri okkar eru ekki til þess ætluð að nota þau á verkstæðum í iðnaði, á verkstæðum handverks og þau eru ekki byggð fyrir slíka notkun. Við tökum enga ábyrgð ef verkfærið er notað á verkstæðum og í iðnaði eða svipuðum fyrirtækjum.

## 4. Tæknilegar upplýsingar

Slagrými mótors	37,2 cm <sup>3</sup>
Hámarks afl mótors	1,2 kW
Skurðlengd	32 cm
Sverðslengd	14" (35 cm)
Keðjustærð	(3/8"), 9,525 mm
Keðjuþykkt	(0,05"), 1,27 mm
Snúningshraði í hægagangi	3100±300 min <sup>-1</sup>
Hámarkssnúningshraði	11000 min <sup>-1</sup>
Hámarks keðjuhraði	21 m/s
Rúmmáls bensíntanks	310 cm <sup>3</sup>
Rúmmál olíutanks	210 cm <sup>3</sup>
Titringsdeyfir	já
Tannhjólasterð	6 tennur x 9,525 mm
Keðjubremsa	já
Kúpling	já
Sjálfvirk keðjumsurning	já
Keðja með minnkaðri hættu á bakslögum	já
Nettóþyngd án keðju og sverðs	4,5 kg
Nettóþyngd (þurr)	5 kg
Bensíneyðsla (tilgreind)	560 g/kWh
Hljóðþrýstingur L <sub>PA</sub> (ISO 22868)	100 dB(A)
Óvissa K <sub>PA</sub>	2,5 dB(A)
L <sub>WA</sub> mældur hávaði (ISO 22868)	110,9 dB(A)
Óvissa K <sub>WA</sub>	2,5 dB(A)
Hávaði L <sub>WA</sub> ábyrgður (2000/14/EC)	112 dB(A)
Titringur a <sub>hw</sub> (fremra haldfang)	
(ISO 22867)	max. 5,46 m/s <sup>2</sup>
Óvissa K <sub>hw</sub>	1,5 m/s <sup>2</sup>
Titringur a <sub>hw</sub> (aftara haldfang)	
(ISO 22867)	max. 6,21 m/s <sup>2</sup>
Óvissa K <sub>hw</sub>	1,5 m/s <sup>2</sup>
Gerð keðju	OREGON 91PJ052X (91P053X)
Gerð sverðs	OREGON 140SCEA041 (140SDEA041)
Kerti	L8RTF

## Takmarkið háfaða og titring eins mikið og mögulegt er!

- Notið einungis tæki í fullkomnu ásigkomulagi.
- Hirðið vel um tækið og hreinsið það reglulega.
- Aðlagið vinnulag að tækinu.
- Leggið ekki of mikið álag á tækið.
- Látið yfirfara tækið ef að þörf er á því.
- Slökkvið á tækinu á meðan að það er ekki í notkun.
- Notið hlífðarvettlinga.

## 5. Fyrir notkun

**⚠ Varúð:** Gangsetjið mótörinn fyrst eftir að sögin er fullsamansett.

**⚠ Varúð:** Notið ávallt hlífðarvettlinga við notkun á söginni.

### 5.1 Sverð ásett

NOTIÐ EINUNGIS UPPRUNALEGT SVERÐ til þess að tryggja að sverðið og keðjan smyrjist vel. Olíuopið (mynd 2 / staða A) verður að vera laust við óhreinindi og aðskotahluti.

1. Gangið úr skugga um að keðjubremsan sé á stillingunni HLÚTLAUST (mynd 3A).
2. Fjarlagið festirærnar tvær (B). Fjarlægið hlífina (mynd 3B).
3. Snúið stilliskrúfunni (D) með skruvjárni RANGSÆLIS þar til að HAKINN (E) (oddur sem stendur útávið) standi við enda raufarinnar í átt að kúplingu og tannhjóli (mynd 3B/3C).
4. Leggið gataða enda sverðsins yfir boltana (F). Stillið sverðinu þannig að HAKINN passi í gatið (G) á sverðinu (mynd 3C/3D).

### 5.2 Sagarkeðja ásett

1. Haldið á keðjunni og myndið sívalning þannig að skurðkantur (A) keðjunnar snúi útávið (mynd 4A) og skurðaráttin sé RÉTTSÆLIS.
2. Rennið keðjunni yfir tannhjól (B) aftur fyrir kúplinguna (C). Athugið að hlekkirnir leggjast rétt á tannhjól (mynd 4 B).
3. Þræðið drífhekkina í stýringuna (D) og yfir enda sverðsins (mynd 4B).

**Tilmæli:** Keðjusögin gæti hangið örlítið á neðri hluta sverðsins. Það er eðlilegt.

4. Dragið sverðið framávið þangað til að keðjan sé strekkt og liggi vel upp að sverðinu. Gangið úr skugga um að allir drífhekkir séu á réttum stað og í stýringunum.
5. Setjið á kúplingarhlífina of festið hana með 2

## IS

skrúfum. Keðjan má ekki hrökkva af stýringunni við á meðan. Vinsamlegast athugið að pinninn (mynd 3C / staða E) passi í gatið á stýrirennunni (mynd 3D / staða G). Herðið rærnar tvær með höndunum og farið eftir leiðbeiningunum varðandi stillingu á spennu í kaflanum STILLING KEÐJUSPENNU.

### 5.3 Stilling keðjuspennu

Spenna keðju er mjög mikilvægt atriði og verður að athuga spennuna fyrir hverja notkun sagarinnar. Ef að notandi gefur sér tíma til að stilla sögina rétt, tryggir hann bæði betri skurð og lengri líftíma sagar.

**⚠ Athugið:** Notið ávallt hlífðarvettlinga á meðan að sögin er umfjötluð og á meðan hún er stillt.

1. Haldið sverðinu uppávið og snúið stilliskrúfunni (D) RÉTTSÆLIS til þess að auka spennu keðjunnar. Skrúfið skrúfunni RANGSÆLIS til þess að losa um spennu keðjunnar. Gangið úr skugga um að keðjan liggji rétt á tannhjólí og í stýringum sínum. (mynd 5).
2. Eftir stillingu beinir sverðið enn uppávið. Herðið þá sverðsfestirærnar. Keðjan hefur rétta spennu ef að hún liggur þétt upp að sverðinu þó svo að hægt sé að snúa keðjunni heilan hring með höndunum.

**Tilmæli:** Þegar að erfitt er að snúa keðjunni um sverðið eða hún er föst er keðjan of spennnt. Farið þá eftir eftirfarandi leiðbeiningum:

- A. Losið um sverðfestirærnar þannig að hægt sé að snúa þeim með höndunum. Losið um spennuna með því að snúa stilliskrúfunni varlega RANGSÆLIS. Dragið keðjuna til og frá með hendinni. Haldið þessu áfram þar til að keðjan renni auðveldlega til og frá þó svo að hún liggji þétt upp að sverðinu. Aukið spennuna með því að snúa stilliskrúfunni RÉTTSÆLIS.
- B. Þegar að keðjan er rétt spennnt, haldið þá sverðinu uppávið og herðið sverðsfestirærnar.

**⚠ Varúð:** Ný sagarkeðja lengist, þannig að það verður að stilla hana eftir um það bil 5 skurði. Þetta er eðlilegt með nýjar keðjur en millibilið milli stillingar eykst.

**⚠ Varúð:** Þegar að keðjan er of SLÖK eða of SPENNT eyðist tannhjól, sverðið og legur mun fyrr en ella. Mynd 6 sýnir rétta spennu (A) (sög köld) og B (sög heit). Mynd C sýnir of slaka keðju.

### 5.4 Prófun keðjubremsu

Keðjusögin er búin keðjubremsu sem minnkar hættu á slysum vegna bakslags. Bremsan verður gerið virk ef að þrýst er á bremsuhaldfangið og ef að bakslag á sér stað og hönd notanda slæst í bremsuhaldfangið. Ef að bremsan er gerð virk stöðvast sögin tafarlaust.

**⚠ Athugið:** Keðjubremsan hefur þann tilgang að minnka hættu á slysum ef að bakslag á sér stað; hún getur samt ekki tryggt öryggi notanda ef að farið er ógætlega með sögina. Prufið keðjubremsunu fyrir hverja notkun og reglulega á meðan að unnið er með söginni.

#### Keðjubremsa prufið

1. Keðjubremsan er ÓVIRK (keðja getur hreyfst) þegar að BREMSUHALDFANGIÐ ER FEST AFTURÁVIÐ (mynd 7A).
2. Keðjubremsan er VIRK (keðja er föst) þegar að bremsuhaldfanginu er þrýst framávið (mynd 7B / staða A). Í þessari stillingu ætti ekki að vera hægt að hreyfa keðjuna (mynd 7B).

**Tilmæli:** Bremsuhaldfangið ætti að festast í báðum stöðum. Ef að erfitt er að virkja eða óvirkja bremsuna má ekki nota sögina. Látið þá viðurkenndan þjónustuaðila gera við hana.

### 5.5 Eldsneyti og olía

#### Eldsneyti

Til þess að tryggja góða virkni sagarinnar ætti einungis að nota blýlaust bensín blönduðu saman bið tvígengisolíu.

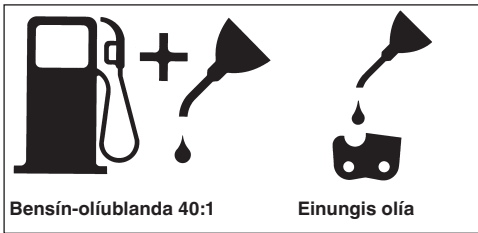
#### Blöndun eldsneytis

Blandið saman bensíni og tvígengisolíu í þar gerðu ílátí. Hristið ílátí til þess að blanda blöndunni vel saman.

**⚠ Varúð:** Notið aldrei hreint bensín. Þannig skemmist mótór sagarinnar og fellur þá öll ábyrgð úr gildi. Notið ekki eldsneytisblöndu sem hefur staðið lengur en í 90 daga.

**⚠ Varúð:** Tvígengisolían verður að vera tvígengisolía til notkunar á loftkældum tvígengismótórum með blöndunarhlutfallinu 40:1. Notið ekki olíur sem ætlaðar eru til blöndunarhlutfalls 100:1. Ónægjanleg olía skemmir mótórin og fellur þá öll ábyrgð á tækinu úr gildi.





### Eldsneyti sem mælt er með

Sum bensín eru blönduð með alkóhóli eða öðrum efnum til þess að tryggja að reglur séu haldnar um umhverfisvernd. Mótórin gengur vel með öllum gerðum eðlilegs bensíns, einungis með súrefnisríku bensíni. Notið samt blýlaust bensín.

### Keðja og sverð smurð

Í hvert skipt sem að bensín er sett á sögina verður að fylla á keðjuolíuna. Hér er mælt með notkun á venjulegri keðjuolíu.

### Athugun fyrir gangsetningu mótors

**Varúð:** Gangsetjið sögina aldrei ef að sverðið er ekki rétt ásett eða sögin ekki full samansett.

1. Fyllið eldsneytisgeiminn (A) með rétttri blöndu (mynd 8).
2. Fyllið olíutankinn (B) með keðjuolíu (mynd 8).
3. Gangið úr skugga um að keðjubremsan (C) sé óvirk (mynd 8) áður en að mótórin er gangsettur.

Eftir að búið er að fylla á olíugeyminn verður að loka geyminum með lokinu og herða það með hendinni. Notið ekki verkfæri til þess að herða lok geymisins.

## 6. Notkun

Prufið tækið fyrir hverja notkun og athugið hvort að það sé skemmt og notið það ekki ef skemmdir eru að finna. Einungis má gangsetja tækið með keðjubremsuna virka. Keðjubremsan er virk þegar að bremsuhaldfanginu er þrýst frammávið og vélræni hlutinn (mynd 7B / staða A) er sjáanlegur.

### 6.1 Mótórin gangsettur

1. Setjið höfuðrofann (A) á "I" (mynd 9A).
2. Togið ádreparann (B) út (mynd 9B).
3. Þrýstið á bensíndæluna (C) 10 sinnum (mynd 9c).
4. Leggið sögina á sléttan og harðann flöt. Haldið söginni fastri með fætinum eins og sýnt er á myndinni. Dragið gangþráðinn snökt út tvisvar. Varist að keðjan snýst! (mynd 9D).
5. Þrýstið ádreparann (B) alla leið inn (mynd 9B).
6. Haldið söginni fastri og togið gangþráðinn

snögglega 4 sinnum út. Nú ætti mótórin að fara í gang (mynd 9D).

7. Hitið mótórin í 10 sekúndur. Þrýstið að lokum stuttlega á bensíngjöfina (D), nú fer mótórin í eðlilegan hægagang (mynd 9E).

Ef að mótórin fer ekki í gangi, endurtakið þá skrefin sem lýst var hér að ofan þar til að mótórin gengur í hægagangi.

**Varúð:** Dragið kveikþráðinn varlega út þar til að mótstaða myndast áður en að hann er dreginn út með afli. Látið þráðinn ekki hrökkva hratt til baka.

### 6.2 Heitur mótórin gangsettur

1. Athugið að höfuðrofann sé á "I"
2. Togið startarann ekki út oftar en 6 sinnum. Mótórin ætti að fara í gang.

### 6.3 Slökkt á mótórin

1. Sleppið bensíngjöfinni og biðið þangað til að mótórin er kominn í hægagang.
2. Setjið höfuðrofann á "0" til þess að drepa á honum.

**Tilmæli:** Gerið keðjubremsuna virka til þess að stöðva mótórin í neyðartilfalli og setjið þvínæst höfuðrofann í stöðuna "stopp (0)"

### 6.4 Almennar leiðbeiningar um sögun

**Varúð:** Einungis mega aðilar með þekkingu fella tré.

#### Fellt

Að fella er átt við að fella tré. Lítil tré með þvermálið 15-18cm eru vanalega felld með einum beinum skurði. Í stærri tré verður að saga fleygskurð. Með fleygskurði er hægt að áætla þá átt sem að tréð fellur í.

**Varúð:** Áður en að sagað er verður að skipuleggja flóttasvæði (A) og rýma það. Flóttasvæði ætti að vera á gagnstæðri átt við fallsvæði trés eins og sýnt er á mynd 11.

**Varúð:** Ef að tré eru felld í halla ætti notandi sagarinnar að staðsetja sig ofan við tréð í hallanum þar sem að tréð rúllar eðlilega niðurávið eftir að það fellur.

**Tilmæli:** Fallátt (B) er áætluð með fleygskurði. Áður en að fallátt er áætluð verður að taka til greina náttúrulegan halla trésins og í hvaða átt greinar standa (mynd 11).

## IS

**Varúð:** Fellið ekki stór tré ef að mikill vindur er, ef að vindáttin er ekki stöðug né ef að hætta er á skemmdum eigna. Hafið samband við fagaðila áður en að stór tré eru felld. Fellið ekki tré sem gætu fallið á rafmagnsleiðslur eða þessháttar. Ef hætta er á því verður að hafa fyrst samband við aðila sem ábyrgur er fyrir þeim leiðslum.

### Almennar reglur um fellingar trjáa (mynd 12)

Vanalega er skurðurinn úr tveimur aðalskurðum:

Fleygskurður (C) og fallskurður (D).

Byrjið með efri fleygskurðinum (C) á þeirri hlið sem tréð á að falla í (E). Athugið að neðri skurðurinn sé ekki of neðarlega í trjábólunum.

Fleygurinn (C) ætti að vera það djúpur að veltiflöturinn (F) sé nægilega breiður.

Veltiflöturinn ætti að vera svo breiður að hann haldi stjórn á falli trésins eins lengi og hægt er.

**Varúð:** Farið aldrei framfyrir tré sem búið er að skera í. Skerið fallskurðinn (D) á móltiggjandi hlið trésins, 3-5cm ofan við fleygkantinn (C).

Sagið trjábolinn aldrei einfaldlega í sundur. Skiljið ávallt eftir veltiflöt. Felliflöturinn F heldur trénu. Ef að trjábolurinn er einfaldlega sagaður í sundur með einum skurð er ekki hægt að hafa áhrif á í hvaða átt tréð fellur í. Stingið fleyg eða þessháttar í skurðinn áður en að tréð verður valt og byrjar að hreyfast. Sverð sagarinnar getur annars festis í skurðinum ef að falláttin var vanreiknuð. Bannið aðgang að því svæði sem tréð stendur á í á því svæði þar sem tréð getur fallið á.

**Varúð:** Athugið hvort að fólk, dýr eða hlutir séu á því svæði sem tréð fellur áður en að fallskurður er framkvæmdur.

### Fallskurður

1. Komið í veg fyrir að sverðið eða keðjan (B) festist í skurðinum með því að nota viðar- eða plastfleyga (A). Fleygar stjórna einnig fallinu (mynd 13).
2. Þegar að þvermál trjábolsins er lengri en lengd sverðsins verður að skera tvo skurði eins og sýnt er á mynd 14.

**Varúð:** Þegar að fallskurðurinn nálgast felliflötin, byrjar tréð að falla. Dragið sögina út úr trjábólunum og drepið á henni um leið og að tréð byrjar að falla. Leggið sögina frá ykkur og farið inn á flóttaflötinn (mynd 11).

### Greinar fjarlægðar

Greinar á að fjarlægja af trénu eftir að búið er að fella það. Fjarlægjið greinar (A) fyrst eftir að búið er að búta trjábolinn niður (mynd 15). Greinar sem eru spenntar verða að vera sagaðar af neðan frá þannig að sögin festist ekki í skurðinum.

**Varúð:** Sagið aldrei greinar af boli á meðan að þið standið á honum.

### Sagað í lengdir

Sagið trjábolinn í skipulagðar lengdir. Athugið að staða notanda sagarinnar sé traust og stangið fyrir ofan bolinn ef unnið er í halla. Bolinn ætti að styðja ef hægt er með við þannig að hann liggji ekki á jörðinni. Ef að báðir endar bolsins liggja á upphækkun og þið verðið að saga í miðju bolsins, sagið þá í gegnum hálfann bolinn að ofanverðu og að lokum neðan frá og uppávið. Það kemur í veg fyrir að sverðið eða keðjan festist í trjábólunum. Athugið að keðjan sagi ekki ofan í jörðina á meðan að sagað er, það gerir sögina mjög fljótt bitlausa.

Standið ávallt ofan við trjábolinn ef að sagað er í halla.

1. **Trjábolur sem er á undirstöðu alla lengdina:** Sagið ofanfrá og gangið úr skugga um að ekki sé sagað ofan í jörðina (mynd 16A).
2. **Trjábolur á undirstöðu á einum enda:** Sagið fyrst 1/3 af þvermáli trjábolsins neðanfrá til þess að tryggja heilann skurð. Sagið þvínæst að ofanverður í átt að mótliggjandi skurðinum til þess að koma í veg fyrir að sögin festist (mynd 16B).
3. **Trjáborur á undirstöðum á báðum endum:** Sagið fyrst 1/3 af þvermáli trjábolsins að ofanverður til að tryggja heilann skurð. Sagið þvínæst að neðanverðu í átt að mótliggjandi skurði til að koma í veg fyrir að sögin festist (mynd 16C).

**Tilmæli:** Besta leiðin til þess að saga trjábol í búta er að setja bolinn á búkka. Ef það er ekki hægt er hægt að lyfta bolnum upp með greinum eða við og styðja hann þannig. Gangið úr skugga um að trjábolurinn sé vel festur.

### Sagað í lengdir á sagarbúkka (mynd 17)

Til að auka öryggi notanda og til þess að auðvelda sögunarvinnu er best að hafa skurðarstöðuna í rétttri hæð.

1. Haldið söginni með báðum höndum fastri og látið sögina saga hægramegin við líkamann.
2. Haldið vinstri handleggji eins beinum og hægt er.
3. Dreifið þyngdinni á báða fætur.

**⚠ Aðgát:** Athugið að keðjan og sverðið sé nægjanlega vel smurð á meðan að unnið er með söginni.

## 7. Hreinsun, umhirða, geymsla og pöntun varahluta

Takið kertahettuna af kveikikertinu áður en tækið er hreinsað og áður en hirt er um það.

### 7.1 Hreinsun

- Haldið öryggisbúnaði, loftopum og mótorklifinni eins rykfrium og lausum við óhreinindi og kostur er. Þurrkið af tækinu með hreinum klút eða blásið af því með þrýstilofti við lágan þrýsting.
- Mælt er með því að tækið sé hreinsað eftir hverja notkun.
- Hreinsið tækið reglulega með rökum klút og dálítilli sápu. Notið ekki hreinsi- eða leysiefni þar sem þau geta skemmt plasthluta tækisins. Gætið þess að vatn berist ekki inn í tækið.

### 7.2 Umhirða

**⚠ Varúð:** Einungis mega viðurkenndir þjónustuaðilar gera við tækið eða stilla það nema því sé lýst hér í þessum leiðbeiningum

#### 7.2.1 Virkniprufun á keðjubremsu

Prufið keðjubremsu með reglulegu millibili og gangið úr skugga um að hún sé í fullkomnu lagi. Athugið með keðjubremsu fyrir fyrsta skurðinn, eftir nokkra skurði og ávallt eftir að búið er að gera við sögina eða stilla hana.

#### Prufið keðjubremsu eins og hér er lýst (mynd 10):

1. Leggið sögina á hreinan, fastann og sléttan flöt.
2. Gangsetið mótörinn.
3. Grípið í aftara haldfangið (A) með hægri hendinni.
4. Grípið um fremra haldfangið (B) með vinstri hendinni [ekki um bremsahaldfangið (C)].
5. Þrýstið á eldsneytisgjöfina þannig að snúningshraðinn sé á um það bil 1/3 af hámarksnúningshraða og gerið síðan keðjubremsu virka með því að þrýsta þumli vinstri handar á bremsuna (C).

**⚠ Varúð:** Vikrið keðjubremsu rólega og með gát. Sögin má ekki koma við neitt; sögin má ekki hanga niður að framan.

6. Sögin ætti að stöðvast tafarlaust. Sleppið eldsneytisgjöfinni strax á eftir.

**⚠ Varúð:** Ef að keðjan staðnæmist ekki, slökkvið þá á mótörnum og farið með sögina á verkstæði hjá viðurkenndum þjónustuaðila.

7. Ef að keðjubremsa virkar ekki fullkomlega, drepið þá á mótörnum og gerið kúplingu sagarinnar virka.

### 7.2.2 Lofthreinsari

**⚠ Varúð:** Notið sögina aldrei án lofthreinsara. Ryk og óhreinindi verða annars söguð inni mótörinn og valda skemmdum á honum. Haldið lofthreinsaranum hreinum! Skipta verður um eða þrifa lofthreinsara á um það vil 20 vinnutíma millibili.

#### Hreinsun lofthreinsara (mynd 18)

1. Fjarlægið efri hlífina (A) með því að losa festiskrúfuna (B) og fjarlægja hana. Nú er hægt að fjarlægja hlífina (mynd 18a).
2. Lyftið lofthreinsaranum (C) úr söginni (mynd 18b).
3. Hreinsið lofthreinsarann. Þrifið lofthreinsarann með hreinu, heitu og sápuvatni. Látið hann þorrna vel í fersku lofti.

**Tilmæli:** Mælt er með að eiga ávallt aukalegan lofthreinsara.

4. Setjið lofthreinsarann aftur í sögina. Festið mótorklifina á sinn stað. Athugið að hlífín passi vel. Herðið festiskrúfuna.

### 7.2.3 Bensínsía

**⚠ Varúð:** Notið sögina aldrei án bensínsíu. Hreinsa verður bensínsíuna eftir 100 vinnustundir eða skipta um hana ef að hún hefur skemmt. Tæmið eldsneytistankinn áður en að skipt er um bensínsíu.

1. Takið bensínlokið af tanknum.
2. Beygið málmþráð til.
3. Stingið málmþræðinum ofan í op eldneystanksins og veiðið út bensínleiðsluna í átt að opinu þar til að hægt er að grípa í hana með fingrunum.

**Tilmæli:** Togið bensínleiðsluna ekki alveg úr tanknum.

4. Dragið síuna (A) útúr tanknum (mynd 19).
5. Togið bensínsíuna út með því að snúa henni og þrifið hana svo. Ef að sían er skemmd verður að skipta um hana.
6. Setjið nýja síu eða hreinsaða í aftur. Stingið enda síunnar ofan í tankopið. Gangið úr skugga um að sían sitji rétt ofan í horni tanksins. Rennið nú síunni á sinn stað.

**IS**

7. Fyllið tankinn með ferskri bensínblöndu. Sjá kaflann um ELDSNEYTI OG OLÍU. Setjið bensínlokið aftur á tankinn.

**7.2.4 Kerti (mynd 18B)**

**⚠ Varúð:** Til þess að tryggja að mótórin haldist kraftmikill verður að sjá um að kertið sé með réttu elektróðumillibili (0,6mm). Hreinsa verður kertið á 20 vinnutíma millibili eða skipta um það.

1. Setjið höfuðrofann á "Stopp (0)".
2. Fjarlægjið efri hlífina (A) með því að losa festiskrúfu (B) hlífarinnar og fjarlægja hana. Nú er hægt að fjarlægja hlífina (mynd 18A)
3. Takið burtu kertapráðinn af kertinu (D) með því að toga í hann og snúa samstundis (mynd 18B).
4. Fjarlægjið kertið með kertalykli. NOTIÐ EKKI ÖNNUR VERKFÆRI.
5. Hreinsið kertið með koparbursta eða setjið nýtt kerti í mótórin.

**7.2.5 Stilling blöndungs**

Blöndungurinn er stilltur fullkomlega þegar að hann yfirgefur verksmiðjuna. Ef að nauðsinlegt er að stilla blöndunginn verður að fara með sögina til viðurkennds þjónustuaðila.

Varúð: Stíllíð ekki blöndung þessa tækis sjálf!

**7.2.6 Hirt um sverðið**

Nauðsinlegt er að smyrja sverðið (stýrerennu keðju og tannkeðju). Regluleg umhirða á sverðinu eins og lýst er hér á eftir er mjög mikilvæg til þess að tryggja góða virkni sagarinnar.

**⚠ Varúð:** Tennur og keðja eru smurðar þegar að sögin yfirgefur verksmiðjuna. Ef að ekki er hirt um að smyrja sögina reglulega verður keðjan fljótt bitlaus og sögin sagar verr en ella, auk þess fellur öll ábyrgð úr gildi.

**Verkfæri til smurningar**

Best er að nota olíukönnu til þess að smyrja tennur sverðs. Olíukannan ætti að vera með mjóan odd til þess að komast að óaðgengilegum stöðum.

**Sona er sögin smurð**

Smyrja ætti keðjuna á 10 vinnutíma millibili eða einu sinni í viku. Áður en að sögin er smurð verður að þrifa sverðið vandlega.

**Tilmæli:** Til þess að smyrja tennur sverðs þarf ekki að fjarlægja keðjuna. Hægt er að smyrja hana við notkun á meðan að slökkt er á mótórnun.

**⚠ Varúð:** Notið sterka hlífðarvettlinga á meðan að sverðið og keðjan eru meðfjötluð.

1. Setjið höfuðrofann á "Stopp (0)".
2. Hreinsið tennur sverðs.
3. Stingið oddi olíukönnunnar smurgatið og sprautið olíu inni það þangað til að olía kemur út á ytri hlið tanna (mynd 20).
4. Snúið keðjunni með hendinni. Endurtakið þetta þar til að allar tennur eru orðnar vel smurðar.

Flest vandamál sverðs er hægt að forðast með því að hirða vel um það.

Sverðið eyðist fyrr upp ef að það er ekki vel smurt og ef að sagarkeðjan er OF STREKKT. Til að minnka uppnotkun á sverðinu er mælt með því að framkvæma eftirtalin atriði.

**⚠ Varúð:** Notið ávalt sterka hlífðarvettlinga þegar að unnið er að tækinu. Hirðið ekki um sögina á meðan að mótórin er enn heitur.

**Sverði snúið**

Snúa verður sverðinu á 8 vinnutíma millibili til þess að tryggja jafna notkun á því.

Þrifið stýrirauf og smurgat með þar til gerðu verkfæri (mynd 21A).

Athugið reglulega hvort að stýrirauf sé uppnotuð, fjarlægjið afmyndaðan málm með því að slípa sverðið með flatrí fjöl ef þörf er á (mynd 21B).

**⚠ Varúð:** Setjið aldrei nýja keðju á uppnotað sverð.

**Olíuaffall**

Olíuaffall sverðsins verður að þrifa reglulega til þess að hægt sé að smyrja sögina og keðjuna vel við notkun sagarinnar.

**Tilmæli:** Ástand olíuaffalls er auðvelt að athuga. Ef að affallið er hreint sprautar keðjan olíu út rétt eftir gangsetningu. Keðjan er með sjálfvirk smurningskerfi.

**Sjálfvirk keðjasmurning**

Keðjusögin er búin sjálfvirku smurkerfi sem drifið er af tannhjólum. Smurkerfið skaffar sverði og sagarkeðju sjálfkrafa réttu magni olíu. Um leið og mótórnun er hraðað dælist olían hraðar í átt að sverðinu.

Smurningskerfið er stillt þegar að sögin yfirgefur verksmiðjuna. Ef nauðsinlegt er að stilla smurningskerfið verður að fara með sögina til viðurkennds þjónustuaðila og láta gera það þar.

Á neðri hluta keðjusagarinnar er að finna stilliskráfu fyrir keðjusmurninguna (mynd 26 / staða A). Ef skrufunni er snúið rangsælis minnkar flæði olíu og ef henni er snúið réttisælis eykst flæði olíu.

Til þess að prufa smurningskerfið er best að halda söginni yfir pappír og þrýsta bensingjöfinni í botn í nokkrar sekúndur. Nú sést hversu mikil olía er á pappírnum.

### 7.2.7 Umhirða keðju

#### Keðja slípuð

Til þess að slípa keðjuna verður að notast við sérstök verkfærir sem tryggja að hnífarnir séu slípaðir í réttum halla. Ef notandi er óvanur mælum við með því að hann fari með sögina til fagaðila og látið slípa keðjuna fyrir sig. Ef notandi vill sjálfur slípa keðjuna ætti að kaupa þar til gerð verkfæri hjá fagaðila.

#### Slípun keðju (mynd 22)

Notið sterka hlífðarvettlinga á meðan að keðjan er slípuð og notið ávala þjöl, Ø 4,8 mm. Slípið oddana einungis með hreyfingum útávið (mynd 23) og farið eftir gildunum sem sýnd eru á mynd 22.

Eftir slípun verða allir skurðarhlekkir að vera jafn langir og jafn breiðir.

**Varúð:** Beitt keðja myndar grófar og velmyndaðar spænar. Ef að keðjan er ekki beitt myndar hún fínt sag og þá verður að slípa hana.

Eftir að búið er að slípa keðjuna 3-4 sinnum verður að yfirfara dýptartakmakarana og ef þörf er á verður að dýpka takmarkarana með flatir þjöl og slípa fremra horn þeirra (mynd 24).

#### Spenna keðju

Athugið reglulega hvort að keðjan sé undir réttri spennu og stillið spennuna ef að þörf er á þannig að hún liggja þétt upp að sverðinu en þó sé hægt að hreyfa hana með hendinni. (sjá einnig punkt 5.3)

#### Ný keðja tekin til notkunar

Ný keðju verður að spenna aftur eftir minna en 5 skurði. Þetta er eðlilegt á meðan að keðjan er tilkeyrð og millibilið milli stillingar eykst stöðugt.

**Varúð:** Fjarlægjið aldrei fleiri ein 3 hlekkir úr sagakeðjunni. Annars gætu tennur sagarinnar skemmst.

#### Keðja smurð

Gangið úr skugga um að sjálfvirka smurningarkerfið virki rétt. Athugið að olíutankur sé ávallt áfylltur af olíu. Á meðan að unnið er verða keðjan og sverðið að vera vel smurð til þess að minnka uppnokkun á sverði.

Sverðið og keðjan mega alls ekki ganga án olíu. Ef að sögin er notuð án eða með of lítilli olíu minnkar skurðargeta hennar, líftími styttest, keðjan verður fyrr bitlaus og sverðið eyðist fljótt upp vegna ofhitunar. Ef að það vantar olíu sést það oft á reykmyndun og upplitun á sverði.

### 7.3 Geymsla

**Varúð:** Geymið ekki sögina lengur en í 30 daga án þess að framkvæma eftirfarandi atriði.

#### Sög geymd

Ef að geyma á sögina í lengri tíma en 30 daga verður að undirbúa hana undir það. Annars gufar upp bensín í blöndungi og myndar gúmmikennt eftirlag á botni hans. Þetta gæti komið í veg fyrir gangsetningu mótors og orsakað dýra viðgerð.

1. Fjarlægjið bensínlokið varlega til losa um þrýsting sem getur hafa myndast í tanknum. Tæmið tankinn alveg.
2. Gangsetjið mótörinn og látið hann ganga þar til að hann drepur á sér til þess að tæma allt bensín úr blöndungi.
3. Látið mótörinn kólna (í um það bil 5 mínútur).
4. Fjarlægjið kveikikertið (sjá 7.2.4)
5. Hellið einni teskeið af tvígengisolíu ofan í stokkinn (mynd 25). Togið gangsetningarþráðinn varlega út nokkrum sinnum til þess að smyrja vel mótörinn að innan. Setjið kveikikertið aftur í.

**Tilmæli:** Geymið sögina á þurrum stað og fjarri eldhættu til dæmis við oft, vatnshitara með gasi eða þessháttar.

#### Sög tekin til notkunar á ný

1. Fjarlægjið kveikikertið (sjá 7.2.4).
2. Togið snögglega í gangsetningarþráðinn til þess að losa mótörinn við olíu úr strokknum.
3. Hreinsið kveikikertið og athugið að millibil elektróða sé rétt; eða setjið nýtt kerti í mótörinn með rétt millibil.
4. Gerið sögina tilbúna til notkunar.
5. Fyllið bensintankinn af bensínblöndu. Sjá kafla um ELDSNEYTI OG OLÍU.

IS

#### 7.4 Pöntun varahluta

Þegar að varahlutir eru pantaðir ættu eftirfarandi atriði að vera tilgreind:

- Gerð tækis
- Gerðarnúmer tækis
- Númer tækis
- Númer þess varahlutar sem panta á

Verð og upplýsingar eru að finna undir [www.isc-gmbh.info](http://www.isc-gmbh.info)

### 8. Förgun og endurnýting

Tækið er í umbúðum til að koma í veg fyrir að það verði fyrir hjaski við flutninga. Umbúðirnar eru úr endurvinnanlegu efni og því má endurnýta þær.

Tækið og fylgihlutir þess eru úr mismunandi efni, t.d. málm og plasti. Fara skal með gallaða hluti á viðeigandi söfnunarstaði. Leitið upplýsinga hjá söluaðila eða stofnunum á hverjum stað!

## 9. Villuleit

Vandamál	Möguleg ástæða	Lausn
Mótor fer ekki í gang, eða hann fer í gang en gengur ekki lengi.	Gangsetning röng	Farið eftir leiðbeiningunum í þessu skjali
	Blöndungur vanstilltur	Látið viðurkenndan þjónustuaðila stilla blöndunginn
	Ryðgað kveikikerti	Hreinsið kveikikertið / skiptið um kveikikerti
	Bensínsía stífluð	Skiptið um bensínsíu
Mótor fer í gang en hefur ekki fullt afl	Innsog í rangri stöðu	Virkið innsogið
	Óhrein loftsía	Hreinsið loftsíuna eða skiptið um hana
	Blöndungur ekki rétt stilltur	Látið viðurkenndan þjónustuaðila stilla blöndunginn
Mótor koðnar	Blöndungur ekki rétt stilltur	Látið viðurkenndan þjónustuaðila stilla blöndunginn
Lítill kraftur undir álagi	Kveikikerti ekki rétt stillt	Hreinsið kveikikertið / skiptið um kveikikerti
Mótor gengur óreglulega	Blöndungur ekki rétt stilltu	Látið viðurkenndan þjónustuaðila stilla blöndunginn
Mikil reykyndun	Röng eldsneytisblanda	Notið rétta eldsneytisblöndu (hlutfallið 40:1)
Eingin kraftur við átak	Keðja óbeitt	Slípið keðjuna eða setjið nýja keðju á sögina
	Keðja ekki nægilega spennt	Spennið hana
Mótor drepur á sér	Bensíntankur er tómur	Fyllið bensíntankinn
	Bensínsía er ekki á sínum stað	Fyllið bensíntankinn alveg eða setjið bensínsíuna á réttan stað
Keðjasmurning ekki nægjanleg (sverð og keðja hitna)	Oliutankur er tómur	Fyllið á oliutankinn
	Eða olíuleiðslur stíflaðar	Hreinsið smurningsgat sverðsins (mynd 2 / staða A) Hreinsið enda sverðsins

# N

## Innholdsfortegnelse:

1. Generelle sikkerhetsinstruksjoner
2. Oversikt over oppbygning
3. Formålstjenlig bruk
4. Tekniske data
5. Før igangsetting
6. Drift
7. Rengjøring, vedlikehold, oppbevaring og bestilling av reservedeler
8. Avfallsbehandling og gjenvinning
9. Utbedring av feil



**⚠ OBS!**

Når man bruker maskiner, må en del sikkerhetsregler overholdes for å forhindre personskader og materielle skader. Les derfor nøye igjennom denne bruksanvisningen.

Ta godt vare på bruksanvisningen, slik at du til enhver tid har informasjonen til rådighet. Dersom du gir maskinen videre til en annen person, må du også sørge for å levere bruksanvisningen sammen med maskinen.

Vi påtar oss intet ansvar for ulykker eller skader som måtte oppstå fordi denne bruksanvisningen og sikkerhetsinstruksene ikke blir fulgt.

**1. Sikkerhetsinstrukser**

Du finner de aktuelle sikkerhetsinstruksene i de vedlagte heftene.

**⚠ ADVARSEL!**

**Vennligst les gjennom sikkerhetsveiledningene og instruksene.**

Forsømmelser mot innholdet i sikkerhetsinstruksene og veiledningene, kan forårsake følger som elektrisk støt, brann og/eller store skader.

**Oppbevar alle sikkerhetsinstruksene og veiledningene for fremtidig bruk.**

**2. Oversikt over konstruksjonen (fig.1)**

1. Styreskinne
2. Sagkjede
3. Kjedeframmeskrue
4. Kloanlegg
5. Kjedebremsehåndtak / fremre håndbeskyttelse
6. Fremre håndtak
7. Starterhåndtak
8. Tennplugg
9. Luftfilterdeksel
10. PÅ/AV-bryter
11. Sperre for gasshåndtak
12. Oljetanklokk
13. Viftehus
14. Drivstofftanklokk
15. Bakre håndtak / bøyle for støvel
16. Deksel for styreskinne
17. Choke-håndtak (forgasserinnstilling)
18. Festemutre for skinne
19. Gasshåndtak
20. Kjedefanger

**Sikkerhetsfunksjoner (fig.1)**

- 2 SAGKJEDE MED LITEN GRAD AV TILBAKESLAG  
gjør med sine spesielt utviklede sikkerhetsinnretninger deg bedre i stand til å ta imot tilbakeslagene.
- 5 KJEDEBREMSEHÅNDTAKET / HÅNDBESKYTTELSEN  
beskytter brukerens venstre hånd hvis den skulle miste taket i det fremre håndtaket mens sagen er i gang.
- 5 KJEDEBREMSEN er en sikkerhetsfunksjon for å redusere faren for personskader på grunn av tilbakeslag. Den sørger for at sagkjeden stoppes i løpet av millisekunder. Den aktiveres av KJEDEBREMSEHÅNDTAKET.
- 10 STOPPBRYTEREN stanser motoren umiddelbart når den slås av. Stoppbryteren må være satt PÅ for at man skal kunne starte motoren (igjen).
- 11 SPERREN PÅ GASSHÅNDTAKET forhindrer en tilfeldig akselerasjon av motoren.. Det er kun mulig å presse inn gasshåndtaket når sperren for gasshåndtaket er trykket inn.
- 20 KJEDEFANGEREN reduserer risikoen for personskader hvis sagkjeden skulle bli slitt av eller hoppe av mens motoren er i gang. Kjedefangeren skal fange opp en kjede som slår om seg.

**Merk:** Gjør deg fortrolig med sagen og dens deler.

**3. Formålstjenlig bruk**

Kjeden er bare beregnet på saging av tre for at bruken skal være formålstjenlig. Det er kun tillatt å felle trær når man har gjennomgått en tilsvarende opplæring. Produsenten påtar seg intet ansvar for skader som måtte oppstå på grunn av ikke-formålstjenlig bruk eller feil betjening.

Maskinen skal kun brukes til arbeider den er beregnet på. All annen bruk som går ut over dette blir regnet for å være ikke-forskriftsmessig. Produsenten påtar seg intet ansvar for noen form for materielle skader eller personskader som måtte resultere av slik bruk. For slike skader er ene og alene brukeren/maskinpasseren ansvarlig.

# N

Vær oppmerksom på at våre maskiner ikke er konstruert for bruk innen næringsliv, håndverk eller industriell bruk. Slik bruk er ikke forskriftsmessig. Vi gir ingen garanti dersom maskinen brukes i næringslivet, håndverks- eller industribedrifter, eller blir brukt til arbeider som kan likestilles med en slik bruk.

## 4. Tekniske data

Motorens slagvolum	37,2 cm <sup>3</sup>
Maksimal motorytelse	1,2 kW
Sagelengde	32 cm
Sverdlengde	14" (35 cm)
Kjededeling	(3/8"), 9,525 mm
Kjedetykkelse	(0,05"), 1,27 mm
Turtall, ubelastet	3100±300 min <sup>-1</sup>
Maksimalt turtall med skjærestyr	11000 min <sup>-1</sup>
Kjedehastighet maks.	21 m/s
Tankvolum	310 cm <sup>3</sup>
Oljetankvolum	210 cm <sup>3</sup>
Antivibrasjonsfunksjon	ja
Kjedehjulets fortanning	6 tenner x 9,525 mm
Kjedebremse	ja
Kopling	ja
Automatisk oljesmøring av kjeden	ja
Kjede med liten grad av tilbakeslag	ja
Nettovekt uten kjede og styreskinne	4,5 kg
Nettovekt (tørr)	5 kg
Bensinforbruk (spesifikt)	560 g/kWh
Lydtryknivå L <sub>PA</sub> (ISO 22868)	100 dB(A)
Usikkerhet K <sub>PA</sub>	2,5 dB(A)
Lydeffektnivå L <sub>WA</sub> , målt (ISO 22868)	110,9 dB(A)
Usikkerhet K <sub>WA</sub>	2,5 dB(A)
Lydeffektnivå L <sub>WA</sub> , garantert (2000/14/EF)	112 dB(A)
Vibrasjon a <sub>hv</sub> (fremre håndtak) (ISO 22867)	maks. 5,46 m/s <sup>2</sup>
Usikkerhet K <sub>hv</sub>	1,5 m/s <sup>2</sup>
Vibrasjon a <sub>hv</sub> (bakre håndtak) (ISO 22867)	maks. 6,21 m/s <sup>2</sup>
Usikkerhet K <sub>hv</sub>	1,5 m/s <sup>2</sup>
Type kjede	OREGON 91PJ052X (91P053X)
Type sverd	OREGON 140SCEA041 (140SDEA041)
Tennplugg	L8RTF

## Begrens støyutviklingen og vibrasjonene til et minimum!

- Bruk bare forskriftsmessige maskiner uten skader.
- Vedlikehold og rengjør maskinen med jevne mellomrom.
- Tilpass din arbeidsmåte maskinen.
- Ikke overbelast maskinen.
- Sørg ved behov for å få maskinen undersøkt.
- Slå av maskinen når den ikke er i bruk.
- Bruk hansker.

## 5. Før igangsetting

**⚠ OBS :** Vent med å starte motoren til sagen er ferdig montert.

**⚠ OBS :** Bruk alltid vernehansker når du arbeider med kjeden.

### 5.1 Montering av styreskinnen

For at skinnen og kjeden skal forsynes med olje, MÅ DU BARE BRUKE ORIGINALSKINNEN. 1.

Oljesmøringshullet (fig. 2/pos. A) må være fritt for smuss og avleiringer.

1. Forviss deg om at kjedebremsehåndtaket er trukket tilbake til stillingen FRAKOPLET (fig. 3A).
2. Fjern de to festemutrene for skinnen (B). Ta av dekslet (fig. 3B).
3. Drei justeringsskruen (D) med en skrutrekker MOT URVISEREN, helt til HAKEN (E) (spiss som stikker ut) befinner seg ved enden av skyvestrekningen i retning mot koplingsvalsen og tannhjulet (fig. 3B/3C).
4. Legg den kjervede enden av styreskinnen over skinneboltene (F). Rett ut skinnen slik at HAKEN passer inn i hullet (G) i styreskinnen (fig. 3C/3D).

### 5.2 Montering av sagkjeden

1. Legg ut kjeden i en sløyfe. I denne forbindelse skal skjærekantene (A) være utrettet MED URVISEREN rundt sløyfen (fig. 4A).
2. Skyv kjeden rundt tannhjulet (B) bak koplingen (C). Vær oppmerksom på at leddet må være lagt inn mellom tennene (fig. 4B).
3. Før drivleddene inn i rillen (D) og rundt enden av skinnen (fig. 4B).

**Merk:** Sagkjeden kan henge litt ned på den underste delen av skinnen. Dette er normalt.

4. Trekk styreskinnen fram til kjeden ligger tett inntil. Kontroller at alle drivleddene befinner seg i skinnens rille.

5. Monter koplingsdekslet og fest det med 2 skruer. I denne forbindelse må ikke kjeden skli ned av skinnen. Kontroller at tappen (fig. 3C/pos. E) passer inn i hullet i styreskinnen (fig. 3D/pos. G). Trekk de 2 mutrene til med håndkraft og følg instruksjonene for innstilling av spenningen i avsnittet INNSTILLING AV KJEDESPENNINGEN.

### 5.3 Innstilling av kjedespenningen

Det er ekstremt viktig at sagkjeden får korrekt spenning, og dette må kontrolleres alltid før start og under all saging.

Hvis du tar deg tid til å justere sagkjeden forskriftsmessig, kan du utføre sagingen bedre, og kjedens levetid blir forlenget.

**⚠ OBS :** Du må alltid bruke forsterkede vernehansker når du arbeider med eller utfører justeringer på kjeden.

1. Hold spissen av styreskinnen vendt opp og dreie justerskruen (D) MED URVISEREN for å øke spenningen på kjeden. Dreier du skruen MOT URVISEREN, slakkes kjeden. Kontroller at kjeden er lagt helt rundt styreskinnen (fig. 5).
2. Etter justeringen, spissen av skinnen må fortsatt vende opp, trekker du festemutrene for skinnen fast til. Kjeden er korrekt strammet når den ligger tett inntil og kan trekkes hele veien rundt styreskinnen for hånd.

**Merk:** Hvis det er vanskelig å dreie kjeden rundt styreskinnen, eller hvis den er blokkert, er den strammet for mye. Utfør følgende små justeringer:

- A. Løsne festemutrene for skinnen til de er fingerfaste. Løsne spenningen ved å dreie justeringsskruen sakte MOT URVISEREN. Trekk kjeden fram og tilbake på skinnen. Hvis du gjør dette, vil kjeden kunne beveges uten problemer, men fortsatt ligge tett inntil. Øk spenningen ved å dreie justeringsskruen MED URVISEREN.
- B. Når sagkjeden er korrekt strammet, holder du spissen av skinnen vendt opp og trekker festemutrene for skinnen fast til.

**⚠ Forsiktig:** En ny sagkjede tøyer seg, slik at den må justeres etter ca. 5 sageoperasjoner. Dette er normalt for nye kjeder, og intervallet blir større for fremtidige innstillinger.

**⚠ Forsiktig:** Hvis sagkjeden er FOR SLAKK eller FOR STRAM, slites drivhjulet, styreskinnen, kjeden og veivaksellageret raskere ned. Fig. 6 informerer om korrekt spenning A (kald tilstand) og spenning B (varm tilstand). Fig. C viser en for slakk kjede.

### 5.4 Mekanisk test av kjedebremsen

Kjedesagen er utstyrt med en kjedebremse som reduserer risikoen for personskader på grunn av tilbakeslag. Bremsen blir aktivert når det utøves trykk på bremsehåndtaket, hvis hånden til personen som betjener sagen slår mot håndtaket, f.eks. ved tilbakeslag. Når bremsen aktiveres, stanser kjeden brått.

**⚠ OBS :** Kjedebremsen har riktignok til formål å redusere risikoen for personskader på grunn av tilbakeslag, men den kan ikke gi noen tilstrekkelig beskyttelse hvis man arbeider uforsiktig med sagen. Kontroller alltid kjedebremsen før sagen tas i bruk og regelmessig i løpet av arbeidet.

#### Kontroll av kjedebremsen

1. Kjedebremsen er FRAKOPLET (kjeden kan bevege seg), når BREMSEHÅNDTAKET ER TRUKKET BAK OG LÅST (fig. 7A).
2. Kjedebremsen er KOPLET INN (kjeden er låst) når bremsehåndtaket er trukket framover og mekanismen (fig. 7B/pos A) er synlig. Kjeden bør deretter ikke kunne la seg bevege (fig. 7B).

**Merk:** Bremsehåndtaket skal gå i lås i begge stillinger. Hvis du registrerer en sterk motstand, eller hvis det ikke er mulig å forskyve håndtaket, må du ikke bruke sagen. Lever sagen inn til reparasjon hos et autorisert kundeverksted.

### 5.5 Drivstoff og olje

#### Drivstoff

For å få optimale resultater må du bruke normal blyfri bensin blandet med spesiell 2-taktsolje.

#### Drivstoffblanding

Bland drivstoffet med 2-taktsolje i en egnet beholder. Ryst beholderen for å blande alt omhyggelig.

**⚠ OBS :** Bruk aldri ren bensin på denne sagen. Det ville føre til skader på motoren, og du taper da garantien på produktet. Ikke bruk drivstoffblanding som er lagret i mer enn 90 dager.

**⚠ OBS :** Det må brukes spesiell 2-taktsolje for luftkjølte motorer med et blandeforhold på 40:1. Ikke bruk et 2-takts oljeprodukt med blandeforhold på 100:1. Utilstrekkelig smøring av motoren med olje vil gjøre at den blir skadet, og i et slikt tilfelle taper du garantien for motoren.

## N



Blandeforhold for bensin og olje 40:1 Bare olje

**Anbefalte drivstofftyper**

Noen vanlige bensinsorter er tilblandet tilsetningsstoff som f.eks. alkohol- eller eterforbindelser, for å oppfylle gjeldende standarder for ren eksos. Motoren går tilfredsstillende med alle typer bensin for egen drift, også med benssorter som er anriket med oksygen. Det beste er å bruke blyfri normalbensin.

**Smøring av kjede og styreskinne med olje**

Kjedeoljetanken må etterfylles hver gang du fyller bensin på drivstofftanken. Det anbefales å bruke vanlig kjedeolje som er å få kjøpt.

**Kontroller før motoren startes**

**⚠ OBS :** Du må aldri starte eller betjene sagen hvis skinnen og kjeden ikke er montert forskriftsmessig.

1. Fyll drivstofftanken (A) med korrekt drivstoffblanding (fig. 8).
2. Fyll oljetanken (B) med kjedeolje (fig. 8).
3. Kontroller at kjedebremesen (C) er frakoplet før du starter motoren (fig. 8).

Skru tankklokken fast med hånden når du har fylt på kjedeolje- og oljetanken. Ikke bruk verktøy til dette.

**6. Drift**

Kontroller om det finnes skader på maskinen før bruk, og bruk den ikke dersom det finnes skader på den. Maskinen skal bare startes når kjedebremesen er satt på. Kjedebremesen er satt på når bremsehåndtaket er presset framover og mekanismen (fig. 7B/pos. A) er synlig.

**6.1 Start av motoren**

1. Sett PÅ/AV-bryteren (A) på "PÅ (I)" (fig. 9A) for å starte motoren.
2. Trekk drosselhåndtaket (B) ut (fig. 9B) til det går i lås.
3. Trykk knappen (C) for bensinpumpen 10 ganger (fig. 9c).
4. Legg kjedesagen på et hardt, jevnt underlag. Hold fast sagen med foten som vist på bildet. Trekk 2 ganger hurtig i startsnoren. Vær oppmerksom på at kjeden roterer! (fig. 9D).

5. Skyv drosselhåndtaket (B) inn til stopp (fig. 9B).
6. Hold sagen fast og trekk 4 ganger hurtig i startsnoren. Motoren bør nå starte (fig. 9D).
7. Varm opp motoren i 10 sekunder. Trykk deretter kort på gasshåndtaket (D), motoren går over på "tomgang" (fig. 9E).

Hvis motoren ikke starter, må du gjenta trinnene ovenfor til motoren går på tomgang.

**⚠ OBS :** Trekk alltid startsnoren sakte ut til du møter den første motstanden, før du trekker den raskt ut for å starte motoren. Ikke la startsnoren slynges tilbake når motoren har startet.

**6.2 Ny start når motoren er varm**

1. Forviss deg om at bryteren er satt på PÅ.
2. Trekk maks. 6 ganger i startsnoren. Motoren bør starte.

**6.3 Stanse motoren**

1. Slipp løs gasshåndtaket og vent til motoren går på tomgang.
2. Sett PÅ/AV-bryteren på "Stopp (0)" for å stanse motoren.

**Merk:** Aktiver kjedebremesen og sett PÅ/AV-bryteren på "Stopp (0)" for å stanse motoren i nødstilfeller.

**6.4 Generelle instruksjoner om saging**

**⚠ OBS :** Det er ikke tillatt å felle et tre med mindre man har fått opplæring i det.

**Felling**

Felling betyr at man sager ned et tre. Små trær med en diameter på 15-18 cm sages vanligvis ned med et snitt. For større trær må man sage skråsnitt. Skråsnittene bestemmer retningen treet skal falle i.

**⚠ OBS :** Før man starter sagingen, bør man planlegge en tilbaketrekkningsvei (A) og rydde denne. Tilbaketrekkningsveien bør forløpe bakover og diagonalt på baksiden av forventet retning treet vil falle i, som fremstilt i fig. 11.

**⚠ OBS :** Når man feller et tre i et heng, bør personen som betjener kjedesagen oppholde seg på den oppadstigende siden av hengen, ettersom treet etter fellingen sannsynligvis vil rulle eller skli ned hengen.

**Merk:** Fellerretningen (B) bestemmes av skråsnittet. Før sagingen må du være oppmerksom på plasseringen av større greiner og treet naturlige helling for bedre å kunne vurdere hvilken vei treet vil komme til å falle (fig. 11).

**⚠ OBS :** Ikke fell trær hvis det blåser sterkt, eller vinden skifter retning, eller hvis det er fare for at eiendom kan bli skadet. Konsulter en fagmann for felling av trær. Ikke fell trær hvis de kan falle på luftledninger. Hvis du er i tvil, må du informere den myndigheten som er ansvarlig før du feller treet.

### Generelle retningslinjer for felling av trær (fig. 12)

Vanligvis består fellingen av 2 hovedsnitt:

Skråsnitt (C) og fellesnitt (D).

Begynn med det øverste skråsnittet (C) på fallsiden av treet (E). Pass på at det nederste snittet ikke sages for dypt inn i trestammen.

Hakket (C) bør være så dypt at det gir et forankringspunkt (F) som er tilstrekkelig bredt og tykt. Hakket bør være bredt nok til at fellingen av treet kan kontrolleres så lenge som mulig.

**⚠ OBS :** Gå aldri foran et tre som det er sagt hakk i. Utfør det fellende snittet (D) på den andre siden av treet, ca. 3 - 5 cm over kanten av hakket (C).

Sag aldri trestammen helt av. La det alltid være et forankringspunkt igjen. Forankringspunktet F holder treet. Hvis trestammen sages helt av, kan du ikke lenger kontrollere retningen treet skal felles i. Stikk en kile eller en fellestang inn i snittet før treet blir ustabil og begynner å bevege seg. Da kan ikke styreskinnen kile seg fast i fellesnittet hvis du skulle ha anslått feil felleretning. Forhindre at tilskuere får adgang til fellingsområdet før treet før du støter det om.

**⚠ OBS :** Før du utfører den endelige sagingen, må du kontrollere om det finnes tilskuere, dyr eller hindringer i fellingsområdet.

### Fellesnitt

1. Forhindre at skinnen eller kjeden (B) kiler seg fast i snittet. Dette gjør du ved hjelp av tre- eller plastkiler (A). Kilene kontrollerer også fellingen (fig. 13).
2. Hvis diameteren på tømmeret som skal sages er større enn skinnelengden, må du utføre 2 snitt i samsvar med figur 14.

**⚠ OBS :** Når fellesnittet kommer i nærheten av forankringspunktet, begynner treet å falle. Så snart treet begynner å falle, må du trekke sagen ut av snittet, stanse motoren, legge fra deg kjedesagen og forlate området over tilbaketrekkningsveien (fig. 11).

### Fjerning av greiner

Greinene kappes av fra felte trær.

Vent med å kappe av støttegreinene (A) til stammen er kappet i lengder (fig. 15). Greiner som står under spenn må sages av fra undersiden for at kjedesagen ikke skal kile seg fast.

**⚠ OBS :** Du må aldri sage greiner av trær mens du står på trestammen.

### Kapping av lengder

Sag opp en felt trestamme i passende lengder. Pass på å stå stabilt, og stå på oppsiden av trestammen hvis du står i et heng og sager. Stammen bør, når dette er mulig, være oppstøttet, slik at enden som skal kappes ikke hviler på bakken.

Hvis begge endene av trestammen er oppstøttet, og du må sage midt på treet, må du sage halvveis igjennom stammen fra oversiden og deretter sage igjennom den fra undersiden og oppover. Dette forhindrer at skinnen og kjeden kiler seg fast i trestammen. Pass på at kjeden ikke sager ned i bakken under kappingen i lengder, ettersom det vil føre til at kjeden svært raskt blir sløv.

Stå alltid på oversiden av trestammen når du kapper i heng.

1. **Trestammen er oppstøttet langs hele lengden:** Sag fra oversiden og pass på at du ikke sager ned i bakken (fig. 16A).
2. **Trestammen er oppstøttet i en ende:** Sag først gjennom 1/3 av trestammens diameter fra undersiden og oppover for å forhindre splintring. Sag deretter mot det første snittet fra oversiden for å forhindre at sagen kiler seg fast (fig. 16B).
3. **Trestammen er oppstøttet i begge ender:** Sag først gjennom 1/3 av trestammens diameter fra oppsiden og nedover for å forhindre splintring. Sag deretter mot det første snittet fra undersiden for å forhindre at sagen kiler seg fast (fig. 16C).

**Merk:** Den beste metoden for å kappe en trestamme opp i passende lengder er å bruke sagbukke. Hvis dette ikke er mulig, bør stammen støttes opp ved hjelp av greinstykkene eller løftes opp og støttes ved hjelp av støtteblokker. Forviss deg om at trestammen som skal kappes er forsvarlig oppstøttet.

### Kapping av lengder på sagbukken (fig. 17)

Av hensyn til din egen sikkerhet og for å lette arbeidet med sagingen er det nødvendig å finne korrekt stilling for vertikal kapping av passende lengder.

- A. Hold sagen fast med begge hender og før den forbi kroppen din på høyre side under sagingen.
- B. Hold venstre arm så rett som mulig.

# N

C. Fordel vekten på begge føtter.

**Forsiktig:** Pass alltid på at sagkjeden og styreskinnen er tilstrekkelig smurt med olje under arbeidet med sagingen.

## 7. Rengjøring, vedlikehold, oppbevaring og bestilling av reservedeler

Trekk alltid av tennpluggen når det skal utføres rengjørings- og vedlikeholdsarbeider.

### 7.1 Rengjøring

- Hold sikkerhetsinnretningene, ventilasjonsåpningene og motorhuset så fri for støv og smuss som mulig. Gni maskinen ren med en ren klut, eller blås den ren med trykkluft med lavt trykk.
- Vi anbefaler å rengjøre maskinen omgående etter bruk.
- Rengjør maskinen med jevne mellomrom med en fuktig klut og litt smøresåpe. Ikke bruk rengjørings- eller løsningsmidler. Disse kan angripe delene av kunststoff på maskinen. Pass på at det ikke kan komme vann inn i maskinen.

### 7.2 Vedlikehold

**⚠ OBS :** Alle vedlikeholdsarbeider på kjedesagen, unntatt de punktene som er opplistet i denne bruksanvisningen, skal bare utføres av en autorisert kundeservice.

#### 7.2.1 Driftstest av kjedebremsen

Kontroller regelmessig om kjedebremsen fungerer forskriftsmessig.

Test kjedebremsen for første saging, etter flere sageoperasjoner og i hvert fall etter at det er utført vedlikeholdsarbeider på kjedebremsen.

#### Test kjedebremsen på følgende måte (fig. 10):

1. Legg kjedesagen på et rent, hardt og jevnt underlag.
2. Start motoren.
3. Ta tak i det bakre håndtaket (A) med høyre hånd.
4. Med venstre hånd holder du fast det fremre håndtaket (B) [ikke kjedebremsehåndtaket (C)].
5. Press gasshåndtaket til 1/3 hastighet og aktiver deretter straks kjedebremsehåndtaket (C) med tommelen på venstre hånd.

**⚠ OBS :** Aktiver kjedebremsen sakte og med omtanke. Sagen må ikke berøre noen gjenstander;

sagen må i denne forbindelse ikke henge ned foran.

6. Kjeden bør bråstoppe. Slipp deretter straks løs gasshåndtaket.

**⚠ OBS :** Hvis kjeden ikke stopper, må du slå motoren av og levere inn sagen til en autorisert kundeservice for reparasjon.

7. Hvis kjedebremsen fungerer som den skal, må du slå motoren av og sette kjedebremsen på FRAKOPLET igjen.

### 7.2.2 Luftfilter

**⚠ OBS :** Du må aldri bruke sagen uten luftfilter. I så fall trekkes støv og smuss inn i motoren, noe som kan føre til at den blir skadet. Hold luftfilteret rent! Luftfilteret må rengjøres eller skiftes ut hver 20. driftstime.

#### Rengjøring av luftfilteret (fig. 18)

1. Demonter det øvre dekslet (A) ved å skru ut festeskruen (B) for dekslet. Deretter kan dekslet tas av (fig. 18a).
2. Løft luftfilteret (C) ut (fig. 18b).
3. Rengjør luftfilteret. Vask filteret i rent, varmt såpevann. La det tørke helt i luften etterpå.

**Merk:** Det anbefales å holde et reservefilter på lager.

4. Sett inn luftfilteret. Sett på dekslet for motoren/luftfilteret. Pass på at dekslet er satt på slik at det passer nøyaktig. Trekk til festeskruen for dekslet.

### 7.2.3 Drivstoffilter

**⚠ OBS :** Du må aldri bruke sagen uten drivstoffilter. Etter hver 100. driftstime må drivstoffilteret rengjøres, eller skiftes ut hvis det er blitt skadet. Tøm drivstofftanken helt før du skifter ut filteret.

1. Ta av lokket på drivstofftanken.
2. Bøy en myk streng i passende form.
3. Stikk den inn i åpningen i drivstofftanken og heft den fast i drivstoffslangen. Trekk drivstoffslangen forsiktig ut i åpningen til du får tak i den med fingrene.

**Merk:** Ikke trekke slangen helt ut av tanken.

4. Løft filteret (A) ut av tanken (fig. 19).
5. Trekk filteret av med roterende bevegelser og rengjør det. Dersom filteret er skadet, må du kassere det.
6. Sett inn et nytt filter eller det rengjorte filteret. Stikk den ene enden av filteret inn i tankåpningen. Forviss deg om at filteret sitter i nederste hjørne av tanken. Rykk filteret på

korrekt plass med en lang skrutrekker.

7. Fyll ny drivstoffblanding på tanken. Se avsnittet DRIVSTOFF OG OLJE. Sett lokket på tanken igjen.

#### 7.2.4 Tennplugg (fig. 18B)

**⚠ OBS :** Tennpluggen må være ren og ka korrekt avstand mellom elektrodene (0,6 mm), for at sagens motor skal være funksjonsdyktig. Tennpluggen må rengjøres eller skiftes ut hver 20. driftstime.

1. Sett PÅ/AV-bryteren på "Stopp (0)".
2. Demonter det øvre dekslet (A) ved å skru ut festeskruen (B) for dekslet. Deretter kan dekslet tas av (fig. 18A).
3. Trekk tennkabelen (D) av tennpluggen ved å trekke og dreie den samtidig (fig. 18B).
4. Fjern tennpluggen med en tennpluggnøkkel. BRUK IKKE NOE ANNET VERKTØY.
5. Rengjør tennpluggen med en kobbertrådbørste, eller monter en ny tennplugg.

#### 7.2.5 Forgasserinnstilling

Forgasseren er innstilt på optimal ytelse ved levering fra fabrikken. Hvis det er nødvendig med justeringer, må du levere sagen inn til en autorisert kundeservice.

OBS: Du må ikke utføre innstillinger på forgasseren på egenhånd!

#### 7.2.6 Vedlikehold av styreskinnen

Styreskinnen (styreskinnen for kjeden og tannkjeden) krever regelmessig smøring med olje. Det er viktig med tilstrekkelig vedlikehold av styreskinnen, i samsvar med beskrivelsen i neste avsnitt, for at du skal oppnå optimal ytelse med sagen din.

**⚠ Forsiktig:** Fortanningen til den nye sagen er forhåndsmurt med olje ved levering fra fabrikken. Hvis du ikke smører fortanningen med olje på følgende måte, avtar skarpheten til tennene og dermed sagens ytelse, noe som også fører til at du taper garantien.

#### Verktøy for smøring med olje

Det anbefales å bruke oljesprøyte for å smøre styreskinnens fortanning med olje. Oljesprøyten er utstyrt med nålespiss, noe som er nødvendig for å påføre olje på den fortannede spissen.

#### Slik smører du fortanningen med olje

Fortanningen bør smøres med olje etter 10 timers drift eller en gang ukentlig. Rengjør styreskinnens fortanning grundig før du smører den med olje.

**Merk:** Det er ikke nødvendig å demontere sagkjeden for å smøre fortanningen til styreskinnen med olje. Smøringen med olje kan skje mens motoren er slått av under arbeidet.

**⚠ OBS :** Bruk forsterkede arbeidshansker når du utfører arbeidet på skinnen og kjeden.

1. Sett PÅ/AV-bryteren på "Stopp (0)".
2. Rengjør styreskinnens fortanning.
3. Stikk oljesprøytens nålespiss inn i oljesmøringshullet og sprøyt oljen inn til den kommer ut på utsiden av fortanningen (fig. 20).
4. Drei sagkjeden for hånd. Gjenta smøringen med olje til alle tennene er smurt med olje.

De fleste problemer med styreskinnen kan unngås med godt vedlikehold av kjedesagen. En utilstrekkelig smurt styreskinne og bruk av sagen med FOR STRAM kjede fører til for rask nedsliting av skinnen. Vi anbefaler å utføre følgende punkter for vedlikehold av styreskinnen for å redusere slitasjen av skinnen.

**⚠ OBS :** Bruk alltid vernehansker når du utfører vedlikeholdsarbeidet. Ikke utfør vedlikehold på sagen så lenge motoren fortsatt er varm.

#### Snu styreskinnen

Styreskinnen må snus hver 8. driftstime for at man skal være garantert en jevn nedsliting. Rengjør alltid rillen i skinnen og oljesmøringshullet med det rensmiddel for skinneriller (fig. 21A). Kontroller med jevne mellomrom skinnelåsen for slitasje. Fjern grader og rett opp låsen med en flat fil om dette er nødvendig (fig. 21B).

**⚠ OBS :** Du må aldri feste en ny kjede på en nedslitt styreskinne.

#### Oljegjennomløp

Oljegjennomløpene på skinnen bør rengjøres for at man skal være garantert en forskriftsmessig smøring av skinnen og kjeden med olje under bruk.

**Merk:** Oljegjennomløpenes tilstand kan lett kontrolleres. Når gjennomløpene er rene, spruter kjeden automatisk ut olje noen få sekunder etter at sagen er startet. Sagen er utstyrt med automatisk oljesystem.

#### Automatisk kjedesmøring

Kjedesagen er utstyrt med automatisk oljesystem med tannhjuldrift. Det forsyner automatisk skinnen

## N

og kjeden med korrekt oljemengde. Så snart motoren akselerer, renner også oljen raskere til skinneplaten.

Kjedesmøringen er stilt inn optimalt ved levering fra fabrikk. Hvis det er nødvendig med justeringer, må du levere sagen inn til en autorisert kundeservice.

På undersiden av kjedesagen befinner det seg en justeringskrue for kjedesmøringen (fig. 26/ pos. A). Når den dreies mot venstre, reduseres kjedesmøringen, og når den dreies mot høyre, økes kjedesmøringen.

For å kontrollere kjedesmøringen kan du holde kjedesagen med kjeden over et papirark og gi full gass i noen få sekunder. På papiret kan du så kontrollere den aktuelle innstilte oljemengden.

### 7.2.7 Vedlikehold av kjeden

#### Sliping av kjeden

Det kreves spesialverktøy når kjeden skal slipes. Verktøyet må garantere at knivene står i korrekt vinkel og er slipt i korrekt dybde. Vi anbefaler uerfarne brukere av kjedesager å la en fagmann ved nærmeste kvalifiserte kundeservice utføre sliping av sagkjeden. Hvis du mener at du selv vil være i stand til å slippe sagkjeden, må du kjøpe spesialverktøy hos en profesjonell kundeservice.

#### Slipe kjeden (fig. 22)

Slip kjeden ved å bruke vernehansker og en rund fil, Ø 4,8 mm.

Spissene må bare slipes med bevegelser som er rettet utover (fig. 23), og overhold de verdier som er angitt i fig. 22.

Etter sliping må alle sagkjedeleddene være like brede og lange.

**⚠ OBS :** En skarp kjede gir velformede sagspon. Hvis kjeden produserer sagmel, må den slipes.

Når du har slipt eggene 3 - 4 ganger, må du kontrollere høyden på dybdebegrensningene og eventuelt legge disse lavere ved hjelp av en flat fil; deretter må du avrunde det fremre hjørnet (fig. 24).

#### Kjedespenning

Kontroller kjedespenningen med jevne mellomrom og juster den ved behov, slik at kjeden alltid ligger tett inntil styreskinne, men likevel er slakk nok til at man kan trekke kjeden rundt sverdet med hånden. (se i denne forbindelse også punkt 5.3)

#### Innkjøring av en ny sagkjede

En ny kjede og skinne må justeres etter mindre enn 5 sageoperasjoner. Dette er normal i løpet av innkjøringstiden, og avstandene mellom de justeringene som følger senere vil bli større.

**⚠ OBS :** Ikke fjern mer enn 3 ledd fra en kjedesløyfe. I så fall kan tennene bli skadet.

#### Smøre kjeden med olje

Forviss deg alltid om at det automatiske oljesystemet fungerer slik det skal. Pass på at oljetanken alltid er påfylt.

I løpet av arbeidet med sagingen må skinnen og kjeden alltid være tilstrekkelig godt smurt med olje for at friksjonen mot styreskinne skal holdes lav.

Skinne og kjeden må aldri være uten olje. Hvis du bruker sagen med tørr kjede eller for lite olje, avtar sagingstakten, og sagkjedens levetid blir kortere, kjeden blir raskt sløv, og skinnen slites sterkt ned på grunn av at den blir for varm. Man ser at det er for lite olje i systemet ved at det utvikler seg røyk eller at skinnen skifter farge.

### 7.3 Lagring

**⚠ Forsiktig:** Ikke oppbevar kjedesagen i mer enn 30 dager uten å gjennomføre følgende punkter.

#### Oppbevaring av kjedesagen

Hvis du skal oppbevare en kjedesage lenger enn 30 dager, må den klargjøres for slik lagring først. I motsatt fall forluster de restene av drivstoff som befinner seg i forgasseren og etterlater et gummilignende bunnfall. Dette kan gjøre starten vanskeligere og forårsake dyre reparasjoner.

1. Ta av lokket på drivstofftanken for å slippe ut eventuelt trykk i tanken. Tøm tanken forsiktig.
2. Start motoren og la den gå til sagen stopper av seg selv, for å fjerne drivstoffet fra forgasseren.
3. La motoren bli kald (ca. 5 minutter).
4. Ta ut tennpluggen (se 7.2.4).
5. Ha 1 teskje ren 2-taktsolje i forbrenningskammeret (fig. 25). Trekk flere ganger sakte i startsnoren for at de innvendige komponentene skal bli dekket av et lag med olje. Sett tennpluggen inn igjen.

**Merk:** Oppbevar sagen på et tørt sted og på god avstand fra mulige antennelige kilder, f.eks. ovn, varmtvannsbereder med gass, gasstørker etc.



**Ta sagen i bruk igjen**

1. Ta ut tennpluggen (se 7.2.4).
2. Trekk raskt i startsnoren for å fjerne overflødig olje fra forbrenningskammeret.
3. Rengjør tennpluggen og pass på at elektrodeavstanden er korrekt på tennpluggen, eller sett inn en ny tennplugg med korrekt elektrodeavstand.
4. Klargjør sagen for bruk.
5. Fyll korrekt drivstoff-/oljeblanding på tanken. Se avsnittet DRIVSTOFF OG OLJE.

**7.4 Bestilling av reservedeler**

Når man bestiller reservedeler, bør følgende opplysninger angis:

- Maskintype
- Maskinens artikkelnummer
- Maskinens ident.-nummer
- Reservedelsnummeret for den påkrevde reservedelen

Du finner aktuelle priser og informasjon under [www.isc-gmbh.info](http://www.isc-gmbh.info)

**8. Avfallsbehandling og gjenvinning**

Maskinen er pakket inn i emballasje for å forhindre transportskader. Denne emballasjen er et råstoff og kan dermed brukes om igjen, eller den kan føres tilbake til råstoffkretsløpet.

Maskinen og tilbehøret består av ulike materialer, f.eks. metall og kunststoffer. Defekte komponenter skal leveres inn til deponier for spesialavfall. Be en spesialisert forhandler eller kommuneadministrasjonen om informasjon!

## N

## 9. Utbedring av feil

Problem	Mulig årsak	Utbedring
Motoren starter ikke, eller den starter, men fortsetter ikke å gå.	Feil startprosedyre	Følg instruksjonene i denne bruksanvisningen.
	Feil innstilt forgasserblanding	Få en autorisert kundeservice til å stille inn forgasseren.
	Tilstøtet tennplugg.	Rengjør/juster tennpluggen eller skift den ut
	Tilstoppet drivstoffilter	Skift ut drivstoffilteret
Motoren starter, men den går ikke med full ytelse.	Chokehåndtaket står i feil stilling.	Sett håndtaket på DRIFT.
	Tilsmusset luftfilter	Demonter filteret, rengjør det og sett det inn igjen
	Feil innstilt forgasserblanding.	Få en autorisert kundeservice til å stille inn forgasseren.
Motoren fusker	Feil innstilt forgasserblanding.	Få en autorisert kundeservice til å stille inn forgasseren
Ingen ytelse under belastning	Feil innstilt tennplugg.	Rengjør/juster tennpluggen eller skift den ut
Motoren går med rykk og napp	Feil innstilt forgasserblanding.	Få en autorisert kundeservice til å stille inn forgasseren
For mye røyk.	Feil drivstoffblanding	Bruk korrekt drivstoffblanding (forhold 40:1)
Ingen ytelse under belastning	Kjeden er sløv	Slip kjeden, eller sett på en ny kjede.
	Slakk kjede	Stram kjeden.
Motoren kveles	Bensintanken er tom	Fyll bensintanken
	Drivstoffilteret er plassert feil i tanken	Fyll bensintanken helt opp med bensin, eller plasser drivstoffilteret i bensintanken annerledes
Utilstrekkelig kjedemøring (sverd og kjede blir varme)	Kjedeoljetanken er tom	Fyll kjedeoljetanken
	Oljegjennomløpene er lagt feil	Rengjør oljesmøringshullet i sverdet (fig. 2/pos. A). Rengjør rillen i sverdet.

## Садржај

1. Безбедносне напомене
2. Опис уређаја
3. Наменска употреба
4. Технички подаци
5. Пре пуштања у рад
6. Руковање
7. Чишћење, одржавање, складиштење и поручивање резервних делова
8. Збрињавање у отпад и рециклирање
9. План тражења грешака

**RS****⚠ Пажња!**

Током употребе уређаја морате поштовати безбедносне прописе како бисте спречили настанак повреда и штета. Стога пажљиво прочитајте ова упутства за употребу / безбедносне напомене. Добро их сачувајте тако да Вам информације у свако доба буду на располагању. Ако би овај уређај требало предати другим лицима, проследите им и ова упутства за употребу. Не преузимамо одговорност за незгоде или штете које би настале због непридржавања ових упутстава и безбедносних напомена.

**1. Безбедносне напомене**

Одговарајуће безбедносне напомене пронаћићете у приложеној свесци.

**⚠ УПОЗОРЕЊЕ**

Прочитајте све безбедносне напомене и упутства. Пропусти у случају непоштовања ових безбедносних напомена и упутстава могу да узрокују електрични удар, пожар и/или тешке повреде.

**Сачувајте ове безбедносне напомене и упутства за будуће.**

**2. Опис уређаја (сл.1)**

1. Вођица
2. Ланчана тестера
3. Завртањ за затезање ланца
4. Челусни граничник
5. Полууга за кочење ланца / предња заштита руке
6. Предња ручка
7. Ручица покретача
8. Свећица
9. Поклопац филтра за ваздух
10. Прекидач за укључивање /искључивање
11. Блокада полуге за гас
12. Капа резервоара за уље
13. Кућиште вентилатора
14. Поклопац резервоара за гориво
15. Задња ручка / заштитни лук
16. Поклопац вођице
17. Полууга чока (подешавање карбуратора)
18. Навртке за учвршћење вођице
19. Полууга за гас
20. Хватач ланца

**Функције сигурности (сл. 1)**

- 2 ЛАНЧАНА ТЕСТЕРА СА МАЛИМ ПОВРАТНИМ УДАРЦЕМ помаже Вам са специјално конструисаним безбедносним направама које смањују силе повратних удараца и које их боље амортизују.
- 5 ПОЛУГА ЗА КОЧЕЊЕ ЛАНЦА / ЗАШТИТА РУКЕ штити леву руку особе која рукује тестером, уколико би она склизнула са предње ручке док тестера ради.
- 5 КОЧНИЦА ЛАНЦА је функција сигурности за смањивање повреда због повратних удараца, кад се ротирајући ланац заустави у милсекунди. Њу активира ПОЛУГА КОЧНИЦЕ ЛАНЦА.
- 10 ПРЕКИДАЧ ЗА УКЉУЧИВАЊЕ/ИСКЉУЧИВАЊЕ тренутно зауставља мотор, кад се искључи. Прекидач за заустављање мора да буде постављен на УКЉУЧЕНО како би мотор (поновно) стартовао.
- 11 БЛОКАДА ПОЛУГЕ ЗА ГАС спречава случајно убрзавање мотора. Полууга за гас може да се притисне, ако је притиснута блокада полуге гаса.
- 20 ХВАТАЧ ЛАНЦА умањује опасност од повреда, уколико би ланац тестере пукнуо или склизнуо док мотор ради. Хватач ланца треба да захвати ланац који удара.

**Напомена:** Упознајте се с тестером и њеним деловима.

**3. Наменска употреба**

Уређај служи наменски искључиво за резање дрва. Обарање стабала сме да се врши само уз одговарајуће искуство. Произвођач не гарантује за штете изазване ненаменском употребом или погрешним руковањем.

Уређај сме да се користи само наменски. Свака другачија употреба није наменска. За штете или озледе свих врста настале због ненаменског коришћења одговоран је корисник/руководилац, а никако произвођач.

Молимо да обратите пажњу на то да наши уређаји нису *rodesni* за коришћење у комерцијалне, обртничке или индустријске сврхе. Не преузимамо гаранцију, ако се уређај користи у комерцијалне и индустријске сврхе као и сличним делатностима.

#### 4. Технички подаци

Литарска запремина мотора	37,2 cm <sup>3</sup>
Максимална снага мотора	1,2 kW
Дужина реза	32 cm
Дужина сабље	14" (35 cm)
Подела ланца	(3/8"), 9,525 mm
Дебљина ланца	(0,05"), 1,27 mm
Број обртаја у празном ходу	3100±300 min <sup>-1</sup>
Максимални број обртаја са резном гарнитуром	11000 min <sup>-1</sup>
Брзина ланца макс.	21 m/s
Капацитет резервоара	310 cm <sup>3</sup>
Капацитет резервоара за уље	210 cm <sup>3</sup>
Антивибрациона функција	да
Зупци ланчаника	6 зубаца x 9,525 mm
Кочница ланца	да
Спојка	да
Аутоматско подмазивање ланца уљем	да
Ланац с незнатним повратним ударцем	да
Нето тежина без ланца и вођице	4,5 kg
Нето тежина (сува)	5 kg
Потрошња бензина (специфична)	560 g/kWh
Ниво звучног притиска L <sub>PA</sub> (ISO 22868)	100 dB(A)
Несигурност K <sub>PA</sub>	2,5 dB(A)
Интензитет звука L <sub>WA</sub> измерен (ISO 22868)	110,9 dB(A)
Несигурност K <sub>WA</sub>	2,5 dB(A)
Интензитет звука L <sub>WA</sub> загарантован (2000/14/E3)	112 dB(A)
Вибрације a <sub>nv</sub> (предња ручка) (ISO 22867)	макс. 5,46 m/s <sup>2</sup>
Несигурност K <sub>nv</sub>	1,5 m/s <sup>2</sup>
Вибрације a <sub>nv</sub> (задња ручка) (ISO 22867)	макс. 6,21 m/s <sup>2</sup>
Несигурност K <sub>nv</sub>	1,5 m/s <sup>2</sup>
Тип ланца	ОРЕГОН 91PJ052X 91P053X)
Тип сабље	ОРЕГОН 140SCEA041 (140SDEA041)
Свећица	L8RTF

#### Ограничите стварање буке и вибрација на минимум!

- Користите само беспрекорне уређаје.
- Редовно чистите и одржавајте уређај.
- Прилагодите уређају свој начин рада.
- Не преоптерећујте уређај.
- По потреби предајте уређај на контролу.
- Ако не користите уређај, искључите га.
- Носите заштитне рукавице.

#### 5. Пре пуштања у рад

**⚠ Пажња:** Стартујте мотор тек кад је тестера потпуно монтирана.

**⚠ Пажња:** Приликом руковања ланцем увек носите заштитне рукавице.

##### 5.1 Монтажа вођице

Да би вођица и ланац могли да се подмазују уљем, **КОРИСТИТЕ САМО ОРИГИНАЛНУ ВОЂИЦУ.**

Рупа за подмазивање уљем (сл. 2/поз. А) не сме имати нечистоће и наслаге прљавштине.

1. Проверите да ли је полука кочнице ланца враћена у положај НЕАКТИВИРАНО (сл.+3А).
2. Уклоните две навртке за учвршћење вођице (Б). Скините поклопац (сл. 3Б).
3. Обрните завртањ за подешавање (D) помоћу извијача супротно од казаљке на часовнику, тако да се шарка (Е) (стрчећи врх) нађе на крају своје дужине кретања у смеру ваљка спојке и зупчаника (сл. 3Б/3Ц).
4. Положите нарецкан крај вођице преко њеног завртња (Ф). Поравнајте вођицу тако да шарка пасује у рупу (Г) у вођици (сл. 3Ц/3Д).

##### 5.2 Монтажа ланца тестере

1. Раширите ланац у облику петље, при чему резне ивице (А) показују у смеру казаљке часовника око петље (сл. 4А).
2. Омотајте ланац око зупчаника (Б) иза спојке (С). Пазите да се чланци између зубаца углаве (сл. 4Б).
3. Уведите погонске чланке у жлеб (D) и око краја вођице (сл. 4Б).

**Напомена:** Ланац тестере могао би на доњем делу вођице мало да се обеси. То је нормално.

4. Повуците вођицу према напред тако да ланац тесно налегне. Проверите да ли се сви погонски чланци налазе у жлебу вођице.

**RS**

5. Пре употребе проверите да ли на уређају постоје евентуална оштећења и не користите га ако их има. Уређај сме да се покрене само с укљученом кочницом ланца. Кочница ланца је укључена када је полуга кочнице притиснута према напред и механизам (сл. 7В/поз. А) је видљив.

**5.3 Подешавање напетости ланца**

Правилна напетост ланца тестере изнимно је важна и мора да се провери пре стартовања и за време свих радова са тестером. Ако узмете времена да ланац тестере правилно подесите, можете да изводите боље резове и продужите животни век ланца.

**⚠ Пажња:** Код руковања ланцем тестере или код његовог подешавања увек носите чврсте рукавице.

1. Држите врх вођице према горе и обрћите завртањ за подешавање (Д) У СМЕРУ КАЗАЉКЕ НА ЧАСОВНИКУ, како бисте повећали напетост ланца. Ако обрћете завртањ супротно од казаљке на часовнику, напетост ланца се смањује. Проверите да ли је ланац сасвим налагао око вођице (сл. 5).
2. Након подешавања, врх вођице је и даље горе, чврсто притегните све навртке за учвршћење вођице. Ланац је правилно напет тек онда кад тесно налаже и може да се руком повуче околу.

**Напомена:** Ако се ланац тешко обрће око вођице или је блокиран, значи да је превише напет. Предузмите следеће, мање корекције:

- А. Отпустите навртке за учвршћење вођице тако да се могу притегнути само руком. Олабавите напетост лаганим обртањем завртња за подешавање СУПРОТНО ОД КАЗАЉКЕ НА ЧАСОВНИКУ. Померајте ланац на вођици напред и назад. Ово радите тако дуго док ланац не започне да се помера без трења, али још увек налаже тесно. Повећајте напетост тако да завртањ за подешавање обрћете у смеру казаљке на часовнику.
- Б. Када је ланац тестере правилно напет, држите врх вођице према горе и чврсто притегните навртке за учвршћивање вођице.

**⚠ Опрез:** Нови ланац тестере се растеже, тако да након цирка 5 резова мора да се коригује. То је код нових ланаца нормално и интервал будућих подешавања расте.

**⚠ Опрез:** Ако је ланац тестере ПРЕВИШЕ ЛАБАВ или ПРЕВИШЕ НАПЕТ, троше се погонски ланчаник, вођица, ланац и лежај погонског вратила. Слика 6 приказује правилну напетост А (хладно стање) и напетост Б (топло стање). Сл. Ц приказује превише лабав ланац.

**5.4 Механички тест кочнице ланца**

Ланчана тестера има кочницу ланца која умањује опасност од повреда на основу повратног ударца. Кочница се активира кад се изврши притисак на полугу кочнице, уколико нпр. у случају повратног ударца, рука руковаоца удари о полугу. Код активирања кочнице ланац се одмах заустави.

**⚠ Пажња:** Сврха кочнице ланца је заправо та да смањи опасност од повреде изазване повратним ударцем; она међутим не може да пружи примерену заштиту, ако се тестером ради немарно. Увек проверавајте кочницу ланца пре сваке употребе тестере и редовно током рада.

**Провера кочнице ланца**

1. Кочница ланца НИЈЕ АКТИВИРАНА (ланац може да се помера), ако је ПОЛУГА КОЧНИЦЕ ПОВУЧЕНА ПРЕМА НАЗАД И АРЕТИРАНА (сл. 7А).
2. Кочница ланца је АКТИВИРАНА (ланац је блокиран), ако је полуга кочнице повучена према напред и видљив је механизам (сл. 7Б/поз. А). Ланац се том случају не може да се помера (сл. 7Б).

**Напомена:** Полуга кочнице требала би да се утврди у оба положаја. Ако осећате јак отпор или полуга не може да се помера, немојте користити тестеру. Однесите је на оправку овлашћеној сервисној радионици.

**5.5 Гориво и уље****Гориво**

За оптималне резултате користите нормално безоловно гориво помешано са специјалним двотактним уљем.

**Смеша горива**

Помешајте гориво са двотактним уљем у прикладном суду. Протресите суд како би се све добро помешало.

**⚠ Пажња:** За ову тестеру користите само чисти бензин. У супротном би се мотор оштетио и Ви бисте изгубили право на гаранцију за овај производ. Не користите смешу горива која је стајала ускладиштена дуже од 90 дана.

**⚠ Пажња:** Морате користити специјално двотактно уље за двотактне моторе хлађене ваздухом са односом смеше 40:1. Не употребљавајте двотактна уља са односом смеше 100:1. Недостатак уља оштетиће мотор, а Ви ћете у том случају изгубити право на рекламацију за мотор.



### Препоручена горива

Неки уобичајени бензини помешани су са примесима као што је алкохол - или етарски спојевци, како би одговарали нормама за чисте отпадне гасове. Мотор ради на задовољавајући начин са свим врстама бензина у сврху сопственог погона, али такође и са бензинима који су обогаћени кисеоником. Најбоље је да користите нормални, безоловни бензин.

### Уља за ланац и вођицу

Сваки пут кад се резервоар напуни бензином, такође мора да се допуни ниво у резервоару за уље. Препоручамо да употребљавате стандардно уље за ланце.

### Контроле пре покретања мотора

**⚠ Пажња:** Никад не покрећите и не рукујте тестером, ако вођица и ланац нису правилно монтирани.

1. Напуните резервоар (А) одговарајућом смешом горива (сл. 8).
2. Напуните резервоар (Б) уљем за ланце (сл. 8).
3. Пре покретања мотора проверите да кочница ланца (Ц) није активирана (сл. 8). Након пуњења резервоара уљем за ланац, поновно руком причврстите поклопац на резервоару. За то немојте да користите алат.

## 6. Руковање

Пре употребе проверите да ли на уређају постоје евентуална оштећења и не користите га ако их има. Уређај сме да се покрене само с укљученом кочницом ланца. Кочница ланца је укључена када је полука кочнице притиснута према напред и механизам (сл. 7В/поз. А) је видљив.

### 6.1 Покретање мотора

1. За покретање мотора ставите прекидач за укључивање и искључивање (А) у положај "Укључено (I)" (сл. 9А).
2. Извуците пригушну полуку (Б) (сл. 9Б) тако да се утврди.
3. Притисните дугме (Ц) на пумпи за бензин 10 пута (сл. 9ц).
4. Положите тестеру на равну подлогу. Чврсто је држите ногом као што је приказано на слици. Нагло повуците starter 2 пута. Пазите на ланац који ради! (сл. 9Д).
5. Угурајте пригушну полуку (Б) до краја (сл. 9Б).
6. Чврсто држите тестеру и нагло повуците starter 4 пута. Мотор би требао да стартује (сл. 9Д).
7. Загревајте мотор 10 секунди. Затим накратко притисните полуку за гас (Д), мотор прелази у положај "празни ход" (сл. 9Е).

Ако се мотор не покрене, понављајте горње кораке тако дуго док мотор не почне да ради у празном ходу.

**⚠ Пажња:** У почетку извличите сајлу увек полагаоно све док не осетите први отпор, затим је снажно повуците. Након покретања мотора немојте пустити сајлу да нагло скочи назад.

### 6.2 Поновно покретање топлот мотора

1. Проверите да ли се прекидач за укључивање/искључивање налази у положају "Укључено (I)".
2. Повуците сајлу starterа макс. 6 пута. Мотор би требао да се покрене.

### 6.3 Заустављање мотора

1. Пустите полуку за гас тако да мотор ради у празном ходу.
2. Да бисте зауставили мотор, прекидач за укључивање/искључивање ставите у положај "Стоп (0)".

**Напомена:** Да бисте зауставили мотор у случају опасности, активирајте кочницу ланца, а прекидач за укључивање/искључивање ставите у положај "Стоп (0)".

## 6.4 Општа упутства за резање

**⚠ Пажња:** Обарање стабла без одговарајуће наобразбе и искуства није дозвољено.

### Обарање

Обарање значи одсецање стабла. Мала дрвећа пречника од 15-18 cm обично се одсеку једним резом. Код већих дрвећа треба да се направи почетни рез. Почетни резови одређују смер у којем ће дрво да падне:

**⚠ Пажња:** Пре сечења треба да се испланира и ослободи стаза узмицања (А). Стаза узмицања требала би да пролази према назад и дијагонално на задњу страну очекиваног смера падања, као што је приказано на слици 11.

**⚠ Пажња:** Код обарања дрвета на косини, корисник тестере требао би да стоји узбрдици косине, јер дрво ће након обарања највероватније да се откотрља или склизне доле.

**Напомена:** Смер падања (Б) одређен је почетним резом. Пре резања узмите у обзир распоред већих грана и природан нагиб дрва како бисте могли да процените стазу пада стабла (сл. 11).

**⚠ Пажња:** Не обарајте стабло ако дува јачи или наизменични ветар, или ако постоји опасност од оштећења имовине. Посаветујте се са стручњаком за обарање дрвећа. Не обарајте стабло, ако би оно могло да падне на каблове. У случају дилеме, пре него што ћете да обарате стабло, обавестите о томе надлежну службу.

### Опште смернице за обарање стабала (сл. 12)

Обарање се углавном састоји од 2 главна реза: Усецање (Ц) и рез обарања (D). Почетни рез (Ц) начините на страни на коју ће стабло пасти (Е). Пазите на то да доњи рез не усечете предубоко у стабло. Урез (Ц) би требао да буде дубок толико да се створи упоришна тачка (F) довољне ширине и јачине. Урез би требао да буде довољно широк, тако да је могуће што дуже контролисати пад стабла.

**⚠ Пажња:** Никад не стојте пред усеченим дрветом. Рез обарања (D) вршите на другој страни дрвета цирка 3-5 cm изнад руба уреза (Ц). Стабло немојте никада да просечете у потпуности. Увек оставите упоришну тачку.

Упоришна тачка држи дрво. Ако се стабло одсече до краја, више нећете моћи да контролишете смер падања стабла. Уметните клин или полуку за обарање у рез, још пре него што стабло постане нестабилно и почиње да се гiba. Уколико погрешно процените смер падања, вођица ће се заглавити у резу. Пре него што ћете да оборите дрво, особама забраните приступ подручју обарања.

**⚠ Пажња:** Пре него што извршите коначан рез, проверите да ли се у подручју падања налазе особе, животиње, или неке препреке.

### Рез обарања

1. Спречите заглављивање вођице или ланца (Б) у резу помоћу дрвених или пластичних клинова (А). Клинови чак контролишу и падање стабла (сл. 13).
2. Уколико је пречник стабла које обарате већи од дужине вођице, извршите 2 корака према слици 14.

**⚠ Пажња:** Кад се рез обарања приближи упоришној тачци, стабло почиње да пада. Чим стабло почиње да пада, извучите тестеру из реза, зауставите мотор, одложите ланчану тестеру и напустите подручје које покрива стаза узмицања (сл. 11).

### Уклањање грана

Гране треба да се уклоне са обореног стабла. Ако се стабло реже по дужини прво уклоните потпорне гране (А) (сл. 15). Гране које су напете морају се резати одоздо да се ланчана тестера не заглави.

**⚠ Пажња:** Никад не режите гране док стојите на стаблу.

### Резање по дужини

Оборено стабло режите по дужини. Пазите на добру стабилност и, ако режете на косини, стојте изнад стабла. Стабло би по могућности требало да се подупре тако да крај који треба да се одреже не лежи на тлу. Ако су подупрта оба краја стабла, а Ви морате резати у средини, половину реза извршите одозго кроз стабло, а затим режите одоздо према горе. На тај начин биће спречено заглављивање вођице и ланца у стаблу. Пазите на то да ланцем не режете у тло, јер ће на тај начин брзо постати туп. Приликом резања увек стојте на горњој страни косине.



1. **Стабло је подупрто по целој дужини:**  
Режите одозго и пазите на то да не режете у тло (сл. 16А).
2. **Стабло је подупрто на једном крају:**  
Прво режите 1/3 пречника стабла одоздо према горе како бисте избегли одвајање. Затим режите одозго до првог реза како бисте избегли заглављивање тестере (сл. 16Б).
3. **Стабло је подупрто на оба краја:**  
Прво режите 1/3 пречника стабла одозго према доле како бисте избегли одвајање. Затим режите одоздо до првог реза како бисте избегли заглављивање тестере (сл. 16Ц).

**Напомена:** Најбољи метод за резање стабла по дужини јесте резање помоћу ногара за сечење дрва. Ако то није могуће, стабло би требало подићи помоћу комада грана или потпорних блокова. Проверите је ли табло које ћете резати безбедно подупрто.

#### Резање дужине на ногарама за резање (сл. 17)

За Вашу безбедност и лакше сечење потребна је исправна позиција за вертикални рез по дужини.

- A. Чврсто држите тестеру са обе руке и приликом резања водите је десно уз своје тело.
- Б. Леву руку држите што равније.
- Ц. Распоредите тежину на оба стопала.

**⚠ Опрез:** Током тестерисања увек пазите на то да ланац тестере и вођица буду довољно подмазани уљем.

## 7. Чишћење, одржавање, складиштење и поручивање резервних делова

Пре свих радова чишћења и одржавања извуците утикач свећице.

### 7.1 Чишћење

- Заштитне направе, отворе за ваздух и кућиште мотора треба увек очистити од прашине и нечистоћа. Истрљајте уређај чистом крпом или га издувајте компримованим ваздухом под ниским притиском.
- Препоручујемо да очистите уређај одмах након сваке употребе.

- Редовно чистите уређај мокром крпом и с мало калијумовог сапуна. Не користите растворе или средства за чишћење; она би могла оштетити пластичне делове уређаја. Припазите на то да унутрашњост уређаја не доспе вода.

### 7.2 Одржавање

**⚠ Пажња:** Све радове одржавања, сем оних наведених под тачкама ових Упутстава, сме да врши само овлашћени сервис:

#### 7.2.1 Пробни рад кочнице ланца

Редовно проверавајте да ли кочница ланца ради прописно. Пре првог реза, након виšekратног резања и у сваком случају након радова одржавања испробајте кочницу ланца.

#### Испробајте кочницу ланца на следећи начин (сл. 10):

1. Положите тестеру на чисту, чврсту и равну подлогу.
2. Покрените мотор.
3. Ухватите стражњу ручку (А) десном руком.
4. Левом руком држите предњу ручку (Б) [не полугу кочнице ланца (Ц)].
5. Притисните полугу за гас на 1/3 брзине и затим одмах активирајте палцем леве руке полугу кочнице ланца(Ц).

**⚠ Пажња:** Кочницу ланца активирајте полагано и опрезно. Тестеру не смеете да дотичете; она не сме да виси спреда.

6. Ланац би требао нагло да се заустави. После тога одмах пустите полугу за гас.

**⚠ Пажња:** Ако се ланац не заустави, угасите мотор и предајте тестеру на поправку у сервис.

7. Ако кочница ланца ради исправно, угасите мотор и затим поновно ставите кочницу ланца у положај НЕАКТИВИРАНА.

#### 7.2.2 Филтер за ваздух

**⚠ Пажња:** Никад не погоните тестеру без филтра за ваздух. Прашина и прљавштина доспеће у мотор и оштетити га. Увек очистите филтер за ваздух! Филтер за ваздух се мора очистити односно заменити након сваких 20 часова рада.

**RS****Чишћење филтра за ваздух (сл. 18 )**

1. Уклоните горњи поклопац (А) тако да одвртнете завртањ за учвршћивање (Б) поклопца. Поклопац се тада може скинути (сл. 18а)
2. Извадите филтер за ваздух (Ц) (сл. 18б).
3. Очистите филтер за ваздух. Оперите филтер у чистој, топлој сапуници. Оставите га на ваздуху да се потпуно осуши.

**Напомена:** Добро је чувати на залихи резервни филтер.

4. Уметните филтер за ваздух. Ставите поклопац мотора/филтра за ваздух. Пазите на то да тачно ставите поклопац. Притегните завртањ за учвршћивање поклопца.

**7.2.3 Филтер за гориво**

**⚠ Пажња:** Никад не погоните тестеру без филтра за гориво. Након сваких 100 радних часова морате очистити филтер за гориво или га у случају оштећења заменити. Пре него што ћете да замените филтер, сасвим испразните резервоар за гориво.

1. Скините поклопац резервоара за гориво.
2. Савините меку жицу на одговарајући начин.
3. Уметните је у отвор резервоара за гориво и окачите црево за гориво. Пажљиво повуците црево за гориво до отвора, тако да га можете хватити Вашим прстима.

**Напомена:** Немојте сасвим извићи црево из резервоара.

4. Извуците филтер (А) из резервоара (сл. 19).
5. Одвртните филтер и очистите га. Ако је он оштећен, баците га у смеће.
6. Уметните нови или очишћени филтер. Утакните крај филтра у отвор резервоара. Проверите да ли је филтер доспео у доњи угао резервоара. Дугачким извијачем померите филтер на његово право место.
7. Напуните резервоар свежеом мешом горива. Види одломак ГОРИВО И УЉЕ. Ставите поклопац резервоара.

**7.2.4 Свећица (сл. 18Б)**

**⚠ Пажња:** Да би мотор тестере остао у функцији, свећица мора бити чиста и имати правилно одстојање електрода (0,6 мм). Свећица се мора очистити односно заменити након сваких 20 часова рада.

1. Прекидач за укључивање/искључивање поставите на „Стоп“ (0).
2. Уклоните горњи поклопац (А) тако да одвртнете завртањ за учвршћивање (Б) поклопца. Поклопац се тада може скинути (сл. 18А)
3. Повлачите и скините кабл за паљење (Д) уз истовремено обртање свећице (сл. 18Б).
4. Извадите свећицу помоћу одговарајућег кључа. НЕ КОРИСТИТЕ ДРУГАЧИЈИ АЛАТ.
5. Очистите контакте свећице бакреном четком или уметните нову свећицу.

**7.2.5 Подешавање карбуратора**

Карбуратор је подешен фабрички на оптималну снагу. Ако би биле потребне накнадне корекције, однесите тестеру овлашћеном сервису.

**⚠ Пажња:** Не предузимајте сами подешавања на карбуратору.

**7.2.6 Одржавање вођице**

Потребно је редовно подмазивање вођице уљем (вођице ланца и зубаца). Да би Ваша тестера имала оптималну снагу, важно је одговарајуће одржавање вођице као што је објашњено у следећем одломку.

**⚠ Опрез:** Зупци нове тестере фабрички су већ подмазани уљем. Ако зупце не бисте подмазивали уљем на следећи начин, смањиваће се оштрина зубаца, а тиме и снага, при чему ћете изгубити право на гаранцију.

**Алати за подмазивање уљем**

Препоручамо бризгальку за наношење уља на зупце вођице. Бризгалька за уље има игласти врх који је потребан за наношење уља на назубљен врх.

**Овако ћете подмазивати зупце уљем**

Зупце требате подмазивати уљем након 10-часовног рада или једном седмично. Пре подмазивања уљем зупце вођице морате темељито очистити.

**Напомена:** За подмазивање зубаца вођице не морате одстрањивати ланац тестере. Подмазивање уљем можете обављати током рада уз угашени мотор.

**⚠ Пажња:** Кад рукујете вођицом и ланцем носите чврсте радне рукавице.

1. Прекидач за укључивање/искључивање поставите на „Стоп“ (0).
2. Очистите зупце вођице.
3. Утакните игласти врх бризгалке за уље у рупу за подмазивање и убризгајте уље унутра тако да оно изађе на спољној страни зубаца (сл. 20).
4. Обрните ланац тестере руком. Поновите поступак подмазивања све док не подмажете све зупце.

Већина проблема с вођицом може да се избегне ако се ланчана тестера добро одржава. Недовољно подмазана вођица и рад са тестером са ПРЕНАПЕТИМ ланцем придоносе брзом трошењу вођице. За смањење трошења вођице препоручамо следеће кораке одржавања вођице.

**⚠ Пажња:** Код радова одржавања увек носите заштитне рукавице. Не радите на тестери ако је мотор још врућ.

#### Обртање вођице.

Вођица мора да се преобрене сваких 8 радних часова како би се осигурало равномерно трошење. Увек очистите жлеб вођице и рупу за уље средством за чишћење жлеба вођице (сл. 21А).

Редовно проверавајте крачун вођице на истрошеност, уклоните срхове и, ако је потребно, обрадите крачун помоћу плоснате турпије (сл. 21Б).

**⚠ Пажња:** Никад не учвршћујте нови ланац на истрошену вођицу.

#### Канали за уље

Треба бисте очистити канале за уље, како би било осигурано правилно подмазивање вођице и ланца за време погона.

**Напомена:** Стање канала за уље може лако да се провери. Ако су канали чисти, ланац ће неколико секунди након стартовања тестере аутоматски прскати уље. Тестера има аутоматски систем за подмазивање уљем.

#### Аутоматско подмазивање ланца уљем

Ланчана тестера опремљена је аутоматским системом за подмазивање уљем с погоном зупчаника. Он подмазује вођицу и ланац аутоматски са одговарајућом количином уља. Чим се мотор убрза, уље тече брже до плоче вођице.

Подмазивање ланца фабрички је оптимално подешено. Ако би биле потребне накнадне корекције, однесите тестеру овлашћеном сервису.

На доњој страни ланчане тестере налази се завртањ за подешавање подмазивања ланца (сл. 26/ поз. А). Ако га обрћете улево, смањује се подмазивање ланца, обртање удесно повећава подмазивање.

За проверу подмазивања ланца држите ланчану тестеру с ланцем изнад листа хартије и на неколико секунди додајте гас. На хартији може да се провери подешена количина уља.

#### 7.2.7 Одржавање ланца

##### Оштрење ланца

За оштрење ланца потребни су специјални алати који гарантују да ће ножеви бити наоштрени под правилним углом и правилне дубине. За неискусног корисника ланчаних тестера препоручамо да оштрење ланца тестере препустите стручњаку у одговарајућој сервисној радионици. Ако бисте се упустили у оштрење Вашег сопственог ланца тестере, набавите специјалне алате код професионалне сервисне радионице.

##### Оштрење ланца (сл. 22)

Ланац оштрите уз коришћење заштитних рукавица и округле турпије,  $\varnothing 4,8$  mm. Наоштрите врхове само покретима усмереним према споља (сл. 23) и пратите резултате према сл. 22. Након оштрења сви резни чланци морају бити једнако широки и дугачки.

**⚠ Пажња:** Оштар ланац ствара добро обликовано иверје. Ако ланац ствара брашнасти отпад, морате га наоштрити.

Након оштрења сечива 3-4 пута морате да проверите висину граничника дубине и померити га дубље помоћу плоснате турпије и затим заокруглити предњи угао (сл. 24).

##### Напетост ланца

Редовно проверавајте напетост ланца и по потреби га коригујте, како би ланац тесно налегао на вођицу, али тако да ипак буде довољно лабав како би се могао повући руком. (види такође тачку 5.3).

**RS****Уходавање новог ланца тестере**

Нови ланац и вођица морају се кориговати након мање од 5 резова . То је нормално за време уходавања, а интервали између будућих корекција постају већи.

**⚠ Пажња:** Не уклањајте никад више од 3 чланка из петље ланца. У противном бисте могли да оштетите зупце.

**Подмазивање ланца уљем**

Стално проверавајте да ли аутоматски систем подмазивања уљем функционише правилно. Обратите пажњу на то да резервоар буде стално напуњен уљем. За време радова са тестером вођица и ланац морају бити довољно подмазани уљем како би се смањило трење с вођицом. Вођица и ланац не смеју никад бити без уља. Ако бисте тестеру погонили на суво или са премало уља, опадаће снага тестерисања, животни век ланца постаће краћи, ланац ће убрзо постати туп и ће се вођица трошити веома јако због прегревања. Премало уља препознаје се по стварању дима или промени боје вођице.

**7.3 Чување**

**⚠ Опрез:** Не одлажите ланчану тестеру на време дужи од 30 дана без да сте провели следеће радње:

**Одлагање ланчане тестере**

Ако бисте ланчану тестеру спремили на дужи од 30 дана, морате је за то припремити. У противном би се исхлупело преостало гориво у карбуратору и оставило смоласти талог. То би могло отежати стартовање и као последицу имати скупе оправке.

1. Полако отворите поклопац резервоара за гориво и испустите евентуални притисак из резервоара. Пажљиво испразните резервоар.
2. Стартујте мотор и пустите га да ради све док се тестера не заустави, како би се уклонило гориво из карбуратора.
3. Оставите мотор да се охлади (цирка 5 минута).
4. Извадите свећицу (види 7.2.4)
5. Сипајте 1 чајну жличицу чистог двотактног уља у комору за сагоревање (сл. 25). Више пута повуците уже за старт како би се подмазале унутрашње компоненте. Поновно уврните свећицу.

**Напомена:** Спремите тестеру на суво место на већем одстојању од могућих извора запаљења, нпр. пећи, гасног бојлера, гасног сушила, итд.

**Поновно пуштање тестере у рад**

1. Извадите свећицу (види 7.2.4)
2. Нагло повуците уже за стартовање да бисте иза коморе за сагоревање избацили преостало уље.
3. Очистите свећицу и проверите правилност размака електрода на свећици или ставите нову свећицу са правилним размаком електрода.
4. Припремите тестеру за рад.
5. Напуните резервоар одговарајућом смешом горива/уља. Види одломак ГОРИВО И УЉЕ.

**7.4 Поручивање резервних делова:**

Код поручивања резервних делова требали бисте навести следеће податке:

- тип уређаја
- број артикла уређаја
- идентификациони број уређаја
- број потребног резервног дела

Актуалне цене налазе се на интернет страници [www.isc-gmbh.info](http://www.isc-gmbh.info)

**8. Збрињавање у отпад и рециклирање**

Уређај је запакован како би се током транспорта спречила оштећења. Ова амбалажа је сировина и може да се у целости употреби или преда на рециклажу. Уређај и његов прибор састављени су од разних материјала, као нпр. метала и пластике. Неисправне склопове одлажите у специјални отпад. Распитајте се у специјализованој продавници или општинској управи!

## 9. План тражења грешака

Problem	Могући узроци	Корекција
Мотор не стартује или стартује, али не наставља радити.	Погрешан начин стартовања	Поштујте одговарајуће напомене у овим упутствима.
	Погрешно подешена смеша у карбуратору.	Предајте карбуратор овлашћеном сервису да га подеси.
	Чађава свећица.	Очистите/подесите свећицу или је замените.
	Зачепљен филтер за гориво.	Замените филтер за гориво.
Мотор стартује, али не ради са пуном снагом.	Погрешна позиција полуге чока.	Поставите полуку на ПОГОН.
	Запљан филтер за ваздух.	Извадите филтер, очистите га и поновно уметните.
	Погрешно подешена смеђа у карбуратору.	Предајте карбуратор овлашћеном сервису да га подеси.
Мотор ради испрекидано.	Погрешно подешена смеша у карбуратору.	Предајте карбуратор овлашћеном сервису да га подеси.
Нема снаге код оптерећења.	Погрешно подешена свећица.	Очистите/подесите свећицу или је замените.
Мотор не ради равномерно	Погрешно подешена смеша у карбуратору.	Предајте карбуратор овлашћеном сервису да га подеси.
Превише дима	Погрешна смеша горива	Користите одговарајућу смешу горива (однос 40:1).
Нема снаге код оптерећења.	Ланац туп	Наоштрите ланац или ставите нови
	Ланац лабав	Напните ланац
Мотор се гаси	Бензински резервоар празан Филтер за гориво у резервоару погрешно смештен	Напуните резервоар бензином Напуните резервоар бензином до краја или поставите другачије филтер за гориво у резервоару
Недовољно подмазивање ланца (сабља и ланац постају врући)	Резервоар с уљем за ланац је празан Неисправни канали за уље	Напуните резервоар уљем. Очистите рупу за подмазивање у сабљи (сл. 2/поз. А) Очистите жлеб сабље

**BG**

**Съдържание:**

1. Указания за безопасност
2. Описание на уреда
3. Употреба по предназначение
4. Технически данни
5. Преди пускане в експлоатация
6. Обслужване
7. Почистване, поддръжка, съхранение и поръчване на резервни части
8. Екологосъобразно отстраняване и повторна употреба
9. План за откриване на неизправности

**⚠ Внимание!**

При използване на уредите трябва да се спазват някои предпазни мерки за безопасност, за да се предотвратят наранявания и щети. Затова прочетете внимателно това упътване за употреба. Съхранявайте го добре, за да разполагате с информацията по всяко време. В случай, че трябва да предадете уреда на други лица, моля, предайте и това упътване за употреба. Ние не поемаме отговорност за злополуки или щети, които възникват поради не съблюдаване на това упътване и на указанията за безопасност.

**1. Инструкции за безопасност**

Съответните инструкции за безопасност ще намерите в приложената брошура.

**⚠ ПРЕДУПРЕЖДЕНИЕ!****Прочетете всички указания за безопасност и инструкции.**

Пропуските при спазването на указанията за безопасност и инструкциите могат да имат като последица електрически удар, пожар и/или тежки наранявания.

**Съхранете за в бъдеще всички указания за безопасност и инструкции.****2. Описание на уреда (фиг. 1)**

1. Направляваща релса
2. Верижен трион
3. Затегателен болт за верига
4. Назъбен ограничител
5. Спирачен лост на веригата / предна защита на ръцете
6. Предна дръжка
7. Ръкохватка на стартер
8. Запалителна свещ (под капак на въздушен филтър)
9. Капак на въздушен филтър
10. Стоп-шалтер
11. Предпазен изключвател
12. Капак на резервоара за масло
13. Вентилаторна кутия
14. Капак на резервоара за гориво
15. Задна ръкохватка / ботушна скоба
16. Капак на направляваща шина
17. Лост на дроселна клапа (настройване на карбуратора)

18. Гайка за закрепване на шината
19. Газов лост
20. Хващач на веригата

**ЗАЩИТНИ ФУНКЦИИ (Изобр. 1)**

- 2 ВЕРИЖНИЯТ ТРИОН С МАЛЪК ОТКАТ Ви помага да овладявате откатите или Вашата сила с помощта на специално развити защитни съоръжения.
- 5 СПИРАЧНИЯТ ЛОСТ НА ВЕРИГАТА / ЗАЩИТАТА НА РЪЦЕТЕ предпазва лявата ръка на обслужващото лице, в случай, че при работещ трион тя се подхлъзне от предната дръжка.
- 5 ВЕРИЖНАТА СПИРАЧКА е защитна функция за намаляване на наранявания поради откати, при което работещ верижен трион спира да работи за милисекунди. Тя се активира от СПИРАЧНИЯ ЛОСТ НА ВЕРИГАТА.
- 10 СТОП-ШАЛТЕРЪТ веднага спира двигателя, ако той бъде изключен. Стоп-шалтерът трябва да се настрои на ВКЛЮЧЕН (EIN), за да стартира (отново) двигателят.
- 11 ПРЕДПАЗНИЯТ ИЗКЛЮЧВАТЕЛ предотвратява внезапноускоряване на двигателя. Газовият лост (19) може да се натисне само тогава, когато предпазният изключвател е натиснат.
- 20 ХВАЩАЧЪТ НА ВЕРИГАТА намалява опасността от наранявания, ако при работещ двигател веригата на триона се скъса или излезе от релси. Хващачът на веригата трябва да хване веригата, която сеувива около себе си.

**ЗАБЕЛЕЖКА:** Запознайте се с триона и неговите части.

**3. Употреба по предназначение**

Веригата служи по предназначение само за рязане на дърво. Рязането на дървета трябва да става само със съответното обучение. Производителят не отговаря за щети, които са били предизвикани поради употреба не по предназначение или неправилно обслужване.

Машината трябва да се използва само по предназначението ѝ. Всяка по-нататъшна извън това употреба не е по предназначение. За предизвикани от това щети или наранявания от всякакъв вид отговорност носи потребителят/обслужващото лице, а не производителят.

**BG**

Моля, имайте предвид, че нашите уреди съгласно предназначението си не са произведени за промишлена, занаятчийска или индустриална употреба. Ние не поемаме отговорност, ако уредът се използва в промишлени, занаятчийски или индустриални предприятия, както и при равностойни дейности.

#### 4. Технически данни

Работен обем на мотора	37,2 см³
Максимална мощност на мотора	1,2 кВт
Дължина на рязане	32 см
Дължина на ножа	14" (35 см)
Стъпка на верига	(3/8"), 9,525 мм
Сила на верига	(0,05"), 1,27 мм
Обороти празен ход	3100±300 мин⁻¹
Максимални обороти с комплект за рязане	11000 мин⁻¹
Скорост на веригата макс.	21 м/сек
Съдържание на резервоара	310 мл
Съдържание на резервоара с масло	210 мл
Антивибрираща функция	да
Зъбци верижно колело	6 зъбци x 9,525 мм
Верижна спирачка	да
Съединител	да
Автоматично смазване на верига	да
Верига с малък обратен удар	да
Нетно тегло без верига и направляваща релса	4,5 кг
Нетно тегло (сухо)	5 кг
Разход на бензин (специфично)	560 г/кВтч
Ниво на звуково налягане L <sub>РА</sub> (ISO 22868)	100 dB(A)
Несигурност K <sub>РА</sub>	2,5 децибела(A)
Ниво на звукова мощност L <sub>WA</sub> измерено (ISO 22868)	110,9 децибела(A)
Несигурност K <sub>WA</sub>	2,5 децибела(A)
Ниво на звукова мощност L <sub>WA</sub> гарантирано (2000/14/EC)	112 децибела(A)
Вибрация a <sub>nv</sub> (предна ръкохватка) (ISO 22867)	макс. 5,46 м/сек²
Несигурност K <sub>nv</sub>	1,5 м/сек²

Вибрация a <sub>nv</sub> (задна ръкохватка) (ISO 22867)	макс. 6,21 м/сек²
Колебание K <sub>nv</sub>	1,5 м/сек²
Тип верига	OREGON 91PJ052X (91P053X)
Тип нож	OREGON 140SDEA041
Запалителна свещ	L8RTF

#### Ограничете образуването на шум и вибрацията до минимум!

- Използвайте само безупречно функциониращи уреди.
- Поддържайте и почиствайте уреда редовно.
- Пригответе начина си на работа спрямо уреда.
- Не претоварвайте уреда.
- Носете уреда при необходимост за проверка.
- Изключвайте уреда, ако не се използва.
- Носете ръкавици.

#### 5. Преди пускане в експлоатация

**⚠ Внимание:** Пуснете мотора едва когато трионът е готов монтиран.

**⚠ Внимание:** Носете винаги защитни ръкавици при боравене с веригата.

##### 5.1 Монтиране на направляващата релса

За да се снабдят шината и веригата с масло, ИЗПОЛЗВАЙТЕ САМО ОРИГИНАЛНАТА ШИНА. Отворът за смазване (Фиг. 2/Поз. А) не трябва да има замърсявания и отлагания.

1. Уверете се, че спирачният лост на веригата е издърпан в положениена позиция ENTKURPELT (ОСВОБОДЕН) (Фиг. 3А).
2. Отстранете двете гайки за закрепване на шината (В). Свалете капака (Фиг. 3В).
3. Завъртете регулиращия винт (D) с отвертка ОБРАТНО НА ЧАСОВНИКОВАТА СТРЕЛКА, докато шипът (Е) (издаденият връх) застане в края на плъзгачния участък по посока на съединителния валак и зъбното колело (Фиг. 3В/3С).
4. Поставете насечения край на направляващата шина над болта на шината (F) (Фиг. 3С/3Д).

##### 5.2 МОНТИРАНЕ НА РЕЖЕЩАТА ВЕРИГА

1. Разгънете веригата във формата на клуп, така че режещите ръбове (А) да са ориентирани по целия клуп В ПОСОКА ПО ЧАСОВНИКОВАТА



СТРЕЛКА (Фиг. 4А).

2. Поставете веригата около зъбчатото колело (В) зад съединителя (С). Внимавайте, отделните звена да са сложени между зъбите (Фиг. 4В).
3. Поставете задвижващите звена в каналчетата (D) и около края на шината (Фиг. 4В).

**ЗАБЕЛЕЖКА:** Режещата верига може да виси малко в долната част на шината, но това е нормално.

4. Изтеглете направляващата шина напред докато веригата плътно прилегне. уверете се, че всички задвижващи звена се намират в каналчетата на шината.
5. Поставете капака на съединителя и затегнете с 2 винта. При това внимавайте, шипът (Фиг. 3С/Поз. Е) да пасне в отвора на направляващата шина (Фиг. 3D/Поз. G). Веригата при това не трябва да се изплъзва от шината. Затегнете 2 гайки здраво с ръка и следвайте указанията за регулиране на напрежението в раздел РЕГУЛИРАНЕ НА ВЕРИЖНОТО НАПРЕЖЕНИЕ.

### 5.3 РЕГУЛИРАНЕ ОПЪВАНЕТО НА ВЕРИГАТА

Правилното опъване на режещата верига е особено важно и трябва да се проверява преди включването и по време на всички дейности. Ако отделите време да настроите правилно режещата верига, можете да изпълнявате по-добри разрези и животът на веригата се удължава.

**⚠ Внимание:** Носете винаги високоустойчиви ръкавици при работата с режещата верига или при настройката на веригата.

1. Дръжте върха на направляващата шина нагоре и завийте регулиращия винт (D) ПО ПОСОКА НА ЧАСОВНИКОВАТА СТРЕЛКА, за даувеличите опъването на веригата. Ако завъртите винта ОБРАТНО НА ЧАСОВНИКОВАТА СТРЕЛКА, то веригата ще се разхлаби. Проверете дали веригата приляга изцяло около направляващата шина. (Фиг. 5)
2. След настройката, върхът на шината е все още горе, стегнете здраво гайките за закрепване на шината. Веригата е правилно опъната тогава, когато приляга плътно и може да се завърти ръчно.

**ЗАБЕЛЕЖКА:** Ако веригата се върти трудно около направляващата шина или блокира, то тя е опъната твърде много. Предприемете следните по-дребни настройки:

- A. Разхлабете гайките, закрепящи шината, до степен, когато не могат да се разхлабят наръка. Разхлабете опъването чрез бавно въртене на регулиращия болт ОБРАТНО НА ЧАСОВНИКОВАТА СТРЕЛКА. Дърпайте веригата върху шината напред и назад. Правете това, докато веригата започне да се движи безпрепятствено, но да приляга все още плътно. Повишете опъна като завъртите регулиращия винт в ПОСОКА НА ЧАСОВНИКОВАТА СТРЕЛКА.
- B. Ако режещата верига е правилно опъната, задръжте върха на шината най-отгоре и затегнете здраво гайките, закрепящи шината.

**⚠ Внимание:** Всяка нова режеща верига се отпуска, така че след около 5 рязания трябва да се регулира отново. Това е нормално за новите вериги, и интервалът за бъдещите настройки намалява.

**⚠ Внимание:** Ако верижният трион е ТВЪРДЕ ХЛАБАВ или СТЕГНАТ, по-бързо се изнасят задвижващото колело, направляващата релса, веригата и лагерът на колянвия вал. Изобр. 6 информира за правилното напрежение А (студено състояние) и напрежение В (топло състояние). Изобр. С показва една твърде хлабава верига.

### 5.4 МЕХАНИЧЕН ТЕСТ НА ВЕРИЖНАТА СПИРАЧКА

Верижният трион е снабден с верижна спирачка, която намалява нараняванията въз основа на обратенудар.

Спирачката се активира, ако сеупражни натиск върху спирачния лост, ако, например при обратенудар, ръката на обслужващото лицеудари лоста. При активизиране на спирачката веригата рязко спира.

**⚠ Внимание:** Верижната спирачка има всъщност за цел да намали опасността от наранявания поради обратенудар; тя обаче не може да предложи подходяща защита, ако с триона се работи лекомислено. Проверявайте верижната спирачка винаги преди всяко използване на триона и редовно по време на работата.

**BG****ПРОВЕРКА НА ВЕРИЖНАТА СПИРАЧКА:**

1. Верижната спирачка е **ИЗКЛЮЧЕНА** (веригата може да се движи), когато **СПИРАЧНИЯТ ЛОСТ Е ИЗДЪРПАН И ФИКСИРАН НАЗАД**. (Фиг. 7А)
2. Верижната спирачка е **ВКЛЮЧЕНА** (веригата е фиксирана), ако спирачният лост е дръпнат напред и механизмът (Фиг. 7В/Поз. А) се вижда. След това веригата не би трябвало да се оставя да се движи (Фиг. 7В).

**ЗАБЕЛЕЖКА:** Спирачният лост трябва да може да се фиксира и в двете позиции. Ако почувствате силно съпротивление или лостът не може да се премести, не използвайте триона. Занесете го веднага с цел поправка в професионалната сервизна служба.

**5.5 ГОРИВО И МАСЛО****ГОРИВО**

За оптимален резултат използвайте нормално, безоловно гориво смесено със специално 2-тактово моторно масло.

**НАПРАВА НА ГОРИВНА СМЕС**

Смесете горивото с 2-тактово моторно масло в подходящ резервоар. Разклатете резервоара, за да смесите старателно всичко.

**⚠ Внимание:** Никога не използвайте чист бензин за този трион. Така двигателят ще се повреди и Вие ще загубите правото на гаранция за този продукт. Не използвайте горивна смес, която е била складирана повече от 90 дни.

**⚠ Внимание:** Трябва да се използва специално 2-тактово моторно масло, за 2-тактови двигатели с въздушно охлаждане със съотношение на примесите от 40:1. Не използвайте 2-тактов маслен продукт със съотношение на примесите от 100:1. Недостатъчното количество масло ще повреди двигателя, и Вие в този случай губите правото на гаранция за двигателя.



210

**ПРЕПОРЪЧИТЕЛНИ ГОРИВА**

Някои обичайни видове бензин се смесват с примеси като алкохолни- или етерни съединения, за да съответстват на нормите за чисти отработени газове. Двигателят работи задоволително с всички видове бензини за задвижването си, също и с наситени с кислород бензини. Най-добре използвайте нормален безоловен бензин.

**Смазване на веригата и направляващата релса**

Всеки път, когато резервоарът за гориво се напълни с бензин, трябва също и резервоарът за маслото за веригата да се допълни. За целта се препоръчва да се използва стандартно масло за верига.

**ПРОВЕРКИ ПРЕДИ ВКЛЮЧВАНЕТО НА ДВИГАТЕЛЯ**

**⚠ Внимание:** Никога не пускайте или обслужвайте триона, когато шината и веригата не са поставени правилно.

1. Напълнете горивния резервоар (А) с подходящата горивна смес (Фиг. 8).
2. Напълнете резервоара за масло (В) с верижно масло (Изобр. 8).
3. уверете се, че верижната спирачка (С) е освободена преди пускането на двигателя (Фиг. 8)

След напълването на резервоара на веригата и резервоара за масло, здраво затегнете с ръка капака на резервоара. За целта не използвайте инструмент.

**6. Обслужване**

Преди употреба проверете уреда за евентуални повреди и не го използвайте, ако такива са налице. Уредът трябва да се задвижва само с включена верижна спирачка. Спирачката на веригата е включена, когато спирачният лост е натиснат напред и механизмът (изобр. 7В/поз. А) се вижда.

**6.1 Включване на мотора**

1. За да включите поставете превключвателя за включване/изключване (А) на позиция „Включ. (I)“ (Изобр. 9А).
2. Издърпайте дроселния лост (В) (Изобр. 9В) докато той се фиксира.
3. Натиснете бутона (С) на бензиновата помпа

- 10 пъти (Фиг. 9C).
- Поставете триона на здрава, гладка поставка. Дръжте триона здраво, както е показано. Дръпнете стартера бързо 2 пъти. Внимавайте за въртящата се верига! (Фиг. 9D).
  - Пъхнете дроселния лост (B) до ограничителя (Изобр. 9B).
  - Дръжте здраво триона и дръпнете стартера бързо 4 пъти. Двигателят трябва да стартира (Фиг. 9D).
  - Загрейте мотора в продължение на 10 секунди. Натиснете за кратко педала за газ (D), моторът минава на "празен ход" (Изобр. 9E).

Ако двигателят не тръгне, повторете горните стъпки докато двигателят се задвижи на празен ход.

**⚠ Внимание:** Винаги издърпвайте бавно стартерното задвижващо въже до първото съпротивление преди то да бъде дръпнато бързо с цел стартиране. След успешно стартиране не пускайте стартерното задвижващо въже да отскача назад.

## 6.2 ПОВТОРНО ВКЛЮЧВАНЕ НА ТОПЛИЯ ДВИГАТЕЛ

- Уверете се, че шалтерът е поставен на позиция EIN (включен).
- Дръпнете въжето на стартера 10 пъти. Двигателят трябва да се включи.

## 6.3 СПИРАНЕ НА ДВИГАТЕЛЯ

- Освободете газовия педал, и изчакайте, докато двигателят върви на празен ход.
- Преместете СТОП-шалтера надолу, за да спрете двигателя.

**Указание:** За да спрете двигателя в случай на нужда, активирайте верижната спирачка и поставете превключвателя за вкл./изключване на позиция "Stop (0)"

## 6.4 ОБЩИ ИНСТРУКЦИИ ЗА РЯЗАНЕ

**⚠ Внимание:** Отсичането на дърво не е разрешено без квалификация!

### ОТСИЧАНЕ

Отсичането означава отрязването на дървото. Малки дървета с диаметър 15 - 18 см обикновено се отрязват с един срез. При по-големи дървета трябва да се направят засечни разрези.

Засечните разрези определят посоката, в която ще падне дървото.

**⚠ Внимание:** Преди рязане трябва да се запланува и да се освободи място за отстъпление (A). Мястото за отстъпление трябва да се простира назад и диагонално към обратната страна на очакваната посока на падане, както е представено на Фиг. 11.

**⚠ Внимание:** При рязане на дърво на склон обслужващото лице на верижния трион трябва да стои на възходящата страна на склона, защото след отсичане дървото по всяка вероятност ще се изтъркули или падне надолу по склона.

**ЗАБЕЛЕЖКА:** Посоката на падане (B) се определя от засечния разрез. Преди рязането съобразете разположението на по-големите клони и естествения наклон на дървото, за да прецените пътя на падане на дървото.

**⚠ Внимание:** Не отсичайте дърво, когато духа силен или променлив вятър, или ако има опасност от повреждане на собственост. Консултирайте се със специалист за падането на дърветата. Не отсичайте дърво, ако то може да засегне проводници, и уведомете компетентната за проводника служба преди да отсечете дървото.

### ОБЩИ УКАЗАНИЯ ЗА ОТСИЧАНЕТО НА ДЪРВЕТА (Фиг. 12)

Обикновено отсичането се състои от 2 основни среза:

Засичане (C) и отрез (D).

Започнете с горния засечен разрез (C) на страната на падане на дървото (E). Внимавайте за това да не връзвате долния срез твърде дълбоко в стъблото.

Срезът (C) трябва да е толкова дълбок, че да се създаде анкерна лента (F) с достатъчна ширина и дебелина. Срезът трябва да е достатъчно широк, за да контролирате отсичането на дървото колкото може по-дълго време.

**⚠ Внимание:** Никога не стъпвайте пред дърво, което е засечено. Изпълнете отреза на падане (D) от другата страна на дървото на около 3 - 5 см над ръба на среза (C).

Никога не отсичайте напълно стъблото. Оставайте винаги анкерна лента.

Анкерната лента F задържа дървото. Ако дънерът се отсече напълно, повече не можете да контролирате посоката на падане.

Пъхнете клин или лост с противотежест в среза още преди дървото да е станало нестабилно и да започне да се движи. Тогава направляващата шина не може да се залости в отреза, ако грешно прецените посоката на падане. Забранете на наблюдаващите достъпа до областта на падане на дървото преди да го повалите.

**⚠ Внимание:** Преди изпълнение на окончателния срез, проверете, дали в зоната на падане има наблюдаващи, животни или препятствия в зоната на падане.

### ОТРЕЗ

1. Предотвратете засядане на шината или на веригата (B) в среза с дървени или пластмасови клинове (A). Клиновете също контролират отсичането (Фиг. 13).
2. Ако диаметърът на дървото, което трябва да се отреже, е по-голям от дължината на шината, направете 2 среза съобразно фигурата (Фиг. 14).

**⚠ Внимание:** Когато отрезът се доближи до анкерната лента, дървото започва да пада. Когато дървото започне да пада, издърпайте триона от среза, спрете двигателя, оставете верижния трион и напуснете областта на отстъпление (Фиг. 11).

### ОТСТРАНЯВАНЕ НА КЛОНИ

Клоните се отстраняват от отсеченото дърво. Отстранете опорните клонове (A) едва тогава, когато дънерът е нарязан на дължини (Фиг. 15). Клонове, които са под напрежение, трябва да се режат отдолу нагоре, за да не се залости верижният трион.

**⚠ Внимание:** Никога не отсичайте клоните на дървото докато стоите върху стъблото на дървото.

### ОТРИЗВАНЕ ПО ДЪЛЖИНА

Режете отсеченото стъбло по дължина. Внимавайте за добра опора и стойте над стъблото, ако отсичате на склон. Стъблото би трябвало, ако е възможно, да е подпряно, за да може краят, който трябва да се отреже, да не лежи на земята. Ако двата края на стъблото са подпряни и трябва да режете в средата, направете полусрез отгоре през стъблото и след

това срез отдолу нагоре. Това предотвратява заклещване на шината и на веригата в стъблото. Внимавайте за това, при рязане веригата да не реже в земята, защото така веригата се изтъпява много бързо. При рязане стойте винаги от страна на склона.

1. **Стъблото подпряно по цялата дължина:** Режете отгоре и внимавайте за това да не режете в земята (Фиг. 16A).
2. **Стъблото подпряно от единия край:** Отрежете първо 1/3 от диаметъра на стъблото отдолу нагоре, за да избегнете отцепване. След това режете отгоре към първия срез, за да избегнете заклещване (Фиг. 16B).
3. **Стъблото подпряно от двата края:** Отрежете първо 1/3 от диаметъра на стъблото отгоре надолу, за да избегнете отцепване. След това режете отдолу към първия срез, за да избегнете заклещване (Фиг. 16C).

**ЗАБЕЛЕЖКА:** Най-добрият метод да отрежете стъблото на дървото по дължина е с помощта на магаре за рязане на дърва. Ако това не е възможно, стъблото трябва да се повдигне и подпре с помощта на части от клоните или чрез подпирачи блокове. Подсигурете се, че стъблото, което трябва да се отреже, е сигурноукрепено.

### ОТРИЗВАНЕ ПО ДЪЛЖИНА ВЪРХУ МАГАРЕТО ЗА РЯЗАНЕ НА ДЪРВА (Фиг. 17)

За Ваша сигурност и за облекчаване на режещите работи е необходима правилна позиция за вертикално рязане по дължина (Фиг. 17).

- A. Дръжте здраво триона с двете ръце и при рязане го движете покрай дясната страна на Вашето тяло.
- B. Дръжте лявата си ръка колкото е възможно по-изправена.
- C. Разпределете теглото си на двата крака.

**⚠ Внимание:** По време на режещите работи винаги внимавайте за това, режещата верига и направляващата шина да бъдат достатъчно смазани.

## 7. Почистване, поддръжка, съхранение и поръчване на резервни части

Преди всички почистващи и поддръжни работи издърпвайте щепсела на запалителната свещ.

### 7.1 Почистване

- Поддържайте защитните механизми, отворите за въздух и двигателната кутия възможно най-чисти от прах и замърсяване. Почиствайте уреда с чиста кърпа или го продухайте със състен въздух под ниско налягане.
- Препоръчваме Ви да почиствате уреда непосредствено след всяка употреба.
- Почиствайте уреда редовно с влажна кърпа и малко мек сапун. Не използвайте детергенти или разтворители; те биха увредили пластмасовите части на уреда. Внимавайте да не попадне вода вътре в уреда.

### 7.2 Поддръжка

**⚠ Внимание:** Всички работи по поддръжката на верижния трион, независимо от изброените в това упътване точки, трябва да бъдат извършвани само от оторизирана сервисна служба.

#### 7.2.1 ПРОВЕРКА НА РАБОТАТА НА ВЕРИЖНАТА СПИРАЧКА

Проверявайте редовно, дали верижната спирачка функционира съобразно изискванията. Тествайте верижната спирачка преди първия разрез, след многократно рязане и задължително след дейностите по поддръжката на верижната спирачка.

#### ПРОВЕРЕТЕ ВЕРИЖНАТА СПИРАЧКА КАКТО СЛЕДВА (Фиг. 10):

1. Поставете триона върху чиста, здрава и гладка поставка.
2. Включете двигателя.
3. Хванете задната дръжка (А) с дясната ръка.
4. С лявата ръка дръжте здраво предната дръжка (В) [а не лоста на верижната спирачка (С)].
5. Натиснете газовия педал на 1/3 скорост и активирайте веднага след това с палеца на лявата ръка лоста на верижната спирачка (С).

**⚠ Внимание:** Активирайте верижната спирачка бавно и предпазливо. Трионът не трябва да докосва нищо; отпред на триона не трябва да виси нищо.

6. Трионът трябва да спре внезапно. След това веднага освободете газовия педал.

**⚠ Внимание:** Ако веригата не спре, изключете двигателя и занесете триона в оторизиран сервис, за да бъде приведен в исправност.

7. Ако верижната спирачка функционира правилно, изключете двигателя и поставете верижната спирачка отново на позицията ENTKUPPELT (разединена).

### 7.2.2 ВЪЗДУШЕН ФИЛТЪР

**⚠ Внимание:** Не използвайте триона никога без въздушния филтър. В противен случай ще се засмуче прах и мръсотия в двигателя и ще го повреди. Поддържайте въздушния филтър чист! Въздушният филтър трябва да се почиства респ. сменя на всеки 20 работни часа.

#### Почистване на въздушния филтър (Фиг. 18А/18В)

1. Отстранете горния капак (А), като отстраните крепежния винт (В) на капака. След това капака се сваля лесно (Фиг. 18А).
2. Отстранете въздушния филтър (С) (Фиг. 18В).
3. Почистете въздушния филтър. Измийте филтъра в чист, топъл сапунен разтвор. Оставете го да изсъхне напълно.

**ЗАБЕЛЕЖКА:** Препоръчително е да имате налице резервен филтър.

4. Поставете въздушния филтър. Сложете капака на двигателя/въздушния филтър. Обърнете внимание на това капака да е поставен точно. Затегнете крепежния винт на капака.

### 7.2.3 ГОРИВЕН ФИЛТЪР

**⚠ Внимание:** Никога не използвайте триона без филтъра за горивото. На всеки 100 експлоатационни часа филтърът за гориво трябва да се почисти или при повреда да се замени. Изпразнете напълно резервоара за горивото, преди да го подмените.

1. Махнете капака на горивния резервоар.
2. Огънете по подходящ начин една мека тел.

- Пъхнете я в отвора на резервоара за горивото и закачете маркуча за горивото. Издърпайте внимателно маркуча за горивото към отвора, докато успеете да го хванете с пръстите си.

**ЗАБЕЛЕЖКА:** Не издърпвайте напълно маркуча от резервоара.

- Извадете филтъра (А) от резервоара (Фиг. 19).
- Отстранете филтъра с въртеливо движение и го почистете. Ако е повреден, изхвърлете екологосъобразно филтъра.
- Поставете новия или почистения филтър. Пъхнете края на филтъра в отвора на резервоара, уверете се, че филтърът се намира в долния край на резервоара. Ако е необходимо поместете филтъра с дълга отвертка на правилното му място, като при това внимавате да не го повредите междувременно.
- Долейте резервоара с прясно гориво / масло. Виж раздел ГОРИВО И МАСЛО. Поставете капака на резервоара.

#### 7.2.4 Запалителна свещ (Изобр. 18В)

**⚠ Внимание:** За да остане моторът на триона мощен, запалителната свещ трябва да е чиста и да има правилното междueleктронно разстояние (0,6 мм). Запалителната свещ трябва да се почиства респ. сменя на всеки 20 работни часа.

- Поставете превключвателя за включване/изключване на позиция "Stop (0)".
- Отстранете горния капак (А), като отстраните крепежния винт (В) на капака. След това капака се сваля лесно (Фиг. 18А).
- Извадете кабела за запалване (D) чрез дърпане и едновременно завъртане на запалителната свещ (Изобр. 18В).
- Отстранете запалителната свещ с ключ за контактен крайник на свещ. НЕ ИЗПОЛЗВАЙТЕ ДРУГ ИНСТРУМЕНТ.
- Почистете запалителната свещ с четка за медна жица или използвайте нова.

#### 7.2.5 Настройка на карбуратора

Карбураторът е бил предварително настроен от завода на оптимална мощност. В случай, че са необходими допълнителни настройки, занесете триона в оторизирана сервисна служба.

#### 7.2.6 ПОДДРЪЖКА НА НАПРАВЛЯВАЩАТА ШИНА

Необходимо е редовно смазване на направляващата шина (водеща шина на веригата и на зъбната верига). Важна е достатъчната поддръжка на направляващата шина, както е обяснено в следващия абзац, за да може Вашият трион да постигне максимална мощност.

**⚠ Внимание:** Назъбването на новия трион е предварително смазано от завода-производител. Ако не смазвате назъбването както следва, намалява остротата на зъбите, а с това и мощността, с което Вие губите правото си на гаранция.

#### ИНСТРУМЕНТИ ЗА СМАЗВАНЕТО:

За нанасяне на масло върху назъбването на направляващата шина се препоръчва спринцовка за масло (опция). Спринцовката за масло има връх на игла, който е необходим за нанасяне на масло върху зъбния връх.

#### ТАКА СМАЗВАТЕ НАЗЪБВАНЕТО:

Назъбването трябва да се смазва след 10-часова работа или веднъж на седмица, в зависимост от това кое настъпи първо. Преди смазването трябва основно да почистите назъбването на направляващата шина.

**ЗАБЕЛЕЖКА:** За смазване на назъбването на направляващата шина режещата верига не трябва да се сваля. Смазването може да става по време на работа, при изключен двигател.

**⚠ Внимание:** Носете здрави работни ръкавици, когато боравите с шината и веригата.

- Поставете превключвателя за включване/изключване на позиция "Stop (0)".
- Почистете зъбите на направляващата шина.
- Пъхнете върха на иглата на спринцовката за масло (опция) в отвора за смазване и впръскайте вътре масло, докато то излезе на външната страна на назъбването. (Фиг. 20).
- Завъртете режещата верига с ръка. Повторете смазването, докато цялото назъбване се смаже.

Повечето проблеми с направляващата шина се избягват, когато режещата верига се поддържа в добро състояние.

Една недостатъчно смазана направляваща шина и работа на триона с една ТЪРДЕ ОПЪННАТА

верига допринасят за бързото изхабяване на шината.

С цел намаляване изхабяването на шината се препоръчват следните стъпки за поддръжка на направляващата шина.

**⚠ Внимание:** Винаги носете при работите по поддръжката защитни ръкавици. Не обслужвайте технически триона, ако двигателят още е горещ.

#### Обръщане на направляващата релса

Направляващата шина трябва да се обръща на всеки 8 работни часа, за да се гарантира едно равномерно износване.

Винаги почиствайте каналите за смазване на шината и отвора за смазване с инструмент за почистване на канали. (Фиг. 21А).

Редовно проверявайте фиксаторите на шината за изхабяване, отстранявайте евентуални стружки и изравнявайте фиксаторите с плоска пила, доколкото е необходимо (Фиг. 21В).

**⚠ Внимание:** Не закрепвайте никога една нова верига върху износена направляваща релса.

#### МАСЛЕНИ ОТВОРИ

Маслените отвори върху шината трябва да бъдат почистени, за да се гарантира равномерното смазване на шината и на веригата по време на работа.

**ЗАБЕЛЕЖКА:** Състоянието на маслените отвори лесно се проверява. Когато маслените отвори са чисти, веригата автоматично изплюва масло няколко секунди след включване на триона. Трионът притежава автоматична система за смазване.

#### Автоматично смазване на верига

Верижния трион е снабден с автоматична система за масло със зъбна предавка. Тя снабдява шината и веригата с подходящото количество масло. Щом като двигателят се ускори, маслото също тече по-бързо към плочата на шината.

Смазването на веригата е оптимално настроено от завода. В случай, че са необходими допълнителни настройки, занесете триона в оторизиран сервис.

На долната страна на верижния трион се намира регулиращия винт за смазването на веригата (Изобр. 26/Поз. А). Въртенето наляво увеличава

смазването на веригата, въртенето надясно намалява смазването на веригата.

За да проверите смазването на веригата, задръжте верижния трион с веригата над лист хартия и за няколко секунди дайте пълен газ. Върху хартията може да се провери съответно регулираното количество масло.

#### 7.2.7 Поддръжка на веригата

##### НАТОЧВАНЕ НА ВЕРИГАТА

За наточването на веригата са необходими специални инструменти, които да гарантират, че ножовете са наточени в правилния ъгъл и на правилната дълбочина. На неопитните потребители на режещи триони препоръчваме, да наострят режещия трион на място при специалист от съответната сервисна служба. Ако се считате способни да наострите Вашата собствена режеща верига, ще получите специални инструменти от професионалната сервисна служба.

##### НАТОЧВАНЕ НА ВЕРИГАТА (Фиг. 22)

Наточете веригата със защитни ръкавици и кръгла пила, Ø 4,8 мм.

Наточете върховете само с насочени навън движения (Фиг. 23) и съблюдавайте стойностите според Фиг. 22.

След наточване всички режещи звена трябва да бъдат с еднаква ширина и дължина.

**⚠ Внимание:** Една остра верига произвежда добре оформени стърготини. Ако веригата произвежда дървени стърготини, тя трябва да бъде наточена.

След 3-4 пъти наточване трябва да проверите височината на дълбочинния ограничител, и при необходимост да я поставите по-дълбоко с плоска пила, и после да заоблите предния ъгъл (Изобр. 24).

##### ОПЪВАНЕ НА ВЕРИГАТА:

Проверявайте често опъването на веригата и го регулирайте толкова често, колкото е възможно, за да е близко допряна веригата до шината, но и да е достатъчно разхлабена, за да може да бъде издърпана с ръка. (вижте за целта също и точка 5.3)

**РАЗРАБОТВАНЕ НА НОВ ВЕРИЖЕН ТРИОН:**

Една нова верига и шина трябва да се регулират след по-малко от 5 разреза. Това е нормално по време на първоначалното пускане, и разстоянията между предстоящите настройки стават по-големи.

**⚠ Внимание:** Никога не отстранявайте повече от 3 звена от една верига. Назъбването би могло в противен случай да се повреди.

**СМАЗВАНЕ НА ВЕРИГАТА**

Винаги се уверявайте, че автоматичната система за смазване функционира правилно. Обърнете внимание на това, масленият резервоар да е винаги пълен с масло за вериги, шини и зъбци. По време на работа шината и веригата трябва винаги да са достатъчно смазани, за да се намали триенето с направляващата шината. Шината и веригата не трябва никога да остават без масло. Ако задвижвате триона с твърде малко масло, се намалява мощността при рязане, скъсява се продължителността на живот на режещата верига, веригата бързо се износва и шината се изхабява много силно заради прегряване. Твърде малкото масло се разпознава по димоотделянето или изменението на цвета на шината.

**7.3 Съхранение**

**⚠ Внимание:** Никога не складирайте верижния трион за повече от 30 дни, без да предприемете следните стъпки.

**СЪХРАНЕНИЕ НА ВЕРИЖНИЯ ТРИОН**

Ако съхранявате верижен трион за повече от 30 дни, той трябва да се съхранява по подходящ начин. В противен случай се изпарява намиращото се в карбуратора останало гориво и остава подобна на гумаутайка. Това би могло даутежни пускането и да има като последица скъпи работи по ремонта.

1. Махнете бавно капака на резервоара за гориво, за да освободите евентуалното налягане в резервоара. Изпразнете внимателно резервоара.
2. Пуснете двигателя и го оставете да работи докато трионът спре, за да отстраните горивото от карбуратора.
3. Оставете двигателя да се охлади (около 5 минути).
4. Отстранете запалителната свещ (вижте 7.2.4)
5. Сложете 1 чаена лъжичка чисто двутактово

масло в горивната камера. Дръпнете няколко пъти бавно пусковото въже, за да се наслоят вътрешните компоненти. Отново поставете запалителната свещ. (Фиг. 25)

**ЗАБЕЛЕЖКА:** Съхранявайте триона на сухо място и много далеч от евентуални източници на запалване, напр. печка, водонагреващ бойлер на газ, газов автомат за сушене и др.

**ПОВТОРНО ПУСКАНЕ В ЕКСПЛОАТАЦИЯ НА ТРИОНА**

1. Отстранете запалителната свещ (Фиг. 7.2.4).
2. Бързо дръпнете пусковото въже, за да отстраните излишното масло от горивната камера.
3. Почистете запалителната свещ и внимавайте за правилното електродно разстояние от запалителната свещ; или поставете нова запалителна свещ с правилно електродно разстояние.
4. Подгответе триона за работа.
5. Напълнете резервоара с правилната смес от гориво и масло. Виж абзац ГОРИВО И МАСЛО.

**7.4 Поръчване на резервни части**

При поръчване на резервни части трябва да се посочат следните данни:

- тип на уреда
- № на изделието
- идент. № на уреда
- № на исканата резервна част

Актуални цени и информация ще намерите на [www.isc-gmbh.info](http://www.isc-gmbh.info)

**8. Екологосъобразно отстраняване и рециклиране**

Уредът е в опаковка, за да се предотвратят щети при транспортирането. Тази опаковка представлява суровина и затова може да се използва повторно или да се върне към цикъла на обработка на суровините. Уредът и неговите части са съставени от различни материали, като например метал и пластмаси. Изхвърлете дефектните строителни части при особено опасните отпадъци. Осведомете се в специализирания магазин или в общинската администрация!



## 9. План за откриване на неизправности

ПРОБЛЕМ	ВЕРОЯТНА ПРИЧИНА	ПОПРАВКА
Двигателят не стартира, или стартира, но не продължава да работи.	Грешен стартов процес.	Спазвайте инструкциите в това ръководство.
	Грешно настроена карбураторна смес.	Настройте карбуратора в оторизирана сервизна служба.
	Замърсена запалителна свещ.	Почистете / регулирайте или сменете запалителната свещ
	Запушен горивен филтър.	Сменете горивния филтър.
Двигателят стартира, но не работи на пълна мощност.	Неправилно положение на лоста на Choke.	Поставете лоста на позиция BETRIEB.
	Замърсен въздушен филтър	Отстранете, почистете и отново поставете филтъра.
	Грешно настроена карбураторна смес.	Настройте карбуратора в оторизирана сервизна служба.
Двигателят работи с прекъсвания	Грешно настроена карбураторна смес.	Настройте карбуратора в оторизирана сервизна служба.
Липса на мощност при натоварване	Неправилно настроена запалителна свещ.	Почистете / регулирайте или сменете запалителната свещ.
Двигателят работи на скокообразно	Грешно настроена карбураторна смес.	Настройте карбуратора в оторизирана сервизна служба.
Прекалено много дим.	Неправилно съотношение на горивната смес.	Използвайте правилното съотношение на горивната смес (съотношение 40:1).
Никаква мощност при натоварване	Верига изхабена	Наточете веригата или поставете нова верига
	Верига разхлабена	Опънете веригата
Двигателят загива	Бензинов резервоар празен	Напълнете бензиновия резервоар
	Неправилно позициониран филтър за гориво в резервоара	Изцяло напълнете бензиновия резервоар или позиционирайте по друг начин филтъра за гориво в бензиновия резервоар
Недостатъчно смазване на веригата (ножът и веригата се нагряват)	Резервоар за верижно масло празен	Напълнете резервоара за верижно масло
	Пропускателните отвори за маслото преместени	Почистете отвора за смазване в ножа (Фиг. 2/Поз. А) Почистете жлеба на ножа



## Turinys

1. Saugos nurodymai
2. Prietaiso aprašymas
3. Tinkamas naudojimas
4. Techniniai duomenys
5. Paruošimas darbui
6. Valdymas
7. Valymas, techninė priežiūra, sandėliavimas ir atsarginių dalių užsakymas
8. Utilizavimas ir antrinis panaudojimas
9. Gedimų paieškos planas

**⚠ Dėmesio!**

Naudodami prietaisą, būtinai laikykitės saugos taisyklių – nesusižalosite ir nepatirsite nuostolių. Todėl atidžiai perskaitykite šią naudojimo ir saugos instrukciją. Kruopščiai ją saugokite, kad visada galėtumėte pasinaudoti informacija. Jei prietaisą perduodate kitiems asmenims, kartu perduokite ir šią naudojimo bei saugos instrukciją. Neatsakome už nelaimingus atsitikimus ar žalą, patirtą nesilaikant instrukcijos ir saugos nurodymų.

**1. Saugos nurodymai**

Atitinkamus saugos nurodymus rasite pridėtoje knygelėje!

**⚠ ĮSPĖJIMAS**

**Perskaitykite visus saugos nurodymus ir instrukcijas.** Kai jų nesilaikoma, kyla pavojus patirti elektros smūgi, sukelti gaisrą ir (arba) sunkiai susižaloti.

**Visus saugos nurodymus ir instrukcijas išsaugokite ateičiai.**

**2. Prietaiso aprašymas (1 pav.)**

1. Kreipiančioji juosta
2. Pjūklo grandinė
3. Grandinės įtempimo varžtas
4. Krumplinė atrama
5. Grandinės stabdžio svirtis / priekinė rankų apsauga
6. Priekinė rankena
7. Starterio rankena
8. Uždegimo žvakė
9. Oro filtro gaubtas
10. Įjungimo (išjungimo) jungiklis
11. Rankinio akceleratoriaus blokatorius
12. Alyvos bako dangtelis
13. Ventilacijos korpusas
14. Degalų bako dangtelis
15. Galinė rankena / kilpa
16. Kreipiančiosios juostos gaubtas
17. Droselinės sklendės svirtas (karbiuratoriaus nustatymas)
18. Juostos pritvirtinimo veržlės
19. Rankinis akceleratorius
20. Grandinės gaudiklis

**Saugumo funkcijos (1 pav.)**

- 2 SILPNOS ATATRANKOS PJŪKLO GRANDINĖ su specialiai sukurtais saugos įrenginiais padės jums sumažinti atgalinio smūgio jėgas ir jas geriau kontroliuoti.
- 5 GRANDINĖS STABDŽIO SVIRTIS / RANKŲ APSAUGA saugo naudotojo kairiąją ranką, jei ši veikiant pjūklui nuslystų nuo priekinės rankenos.
- 5 GRANDINĖS STABDŽIAI – tai saugumo funkcija, skirta sumažinti susižalojimus dėl atgalinio smūgio, kai veikianti pjūklo grandinė sustabdoma per kelias milisekundes. Grandinės stabdžius suaktyvina GRANDINĖS STABDŽIO SVIRTIS.
- 10 ĮJUNGIMO / IŠJUNGIMO JUNGIKLIS sustabdo variklį, kai jis išjungiamas. Norint variklį (vėl) paleisti, sustabdymo jungiklis turi būti nustatytas ties ĮJUNGTA.
- 11 RANKINIO AKCELERATORIAUS BLOKATORIUS užkerta kelią atsitiktiniam variklio darbo spartinimui. Kai rankinio akceleratoriaus blokatorius paspaustas, rankinis akceleratorius gali būti tik paspaudžiamas.
- 20 GRANDINĖS GAUDIKLIS sumažina susižalojimų riziką, kai pjūklo grandinė nutrūksta arba nuslysta veikiant varikliui. Grandinės gaudiklis turi pagauti aplink jį besisukančią grandinę.

**Pastaba:** susipažinkite su pjūklų ir jo dalimis.

**3. Tinkamas naudojimas**

Prietaisas skirtas pjauti tik medieną. Medžius galima pjauti tik turint atitinkamą išsilavinimą. Gamintojas neatsako už gedimus dėl netinkamo naudojimo arba klaidingo valdymo.

Prietaisą galima naudoti tik pagal paskirtį. Bet koks kitoks naudojimas laikomas netinkamu. Už pažeidimus, atsiradusius netinkamai naudojant prietaisą, atsako ne gamintojas, bet naudotojas arba operatorius.

Įsidėmėkite, kad mūsų prietaisai dėl konstrukcijos nepritaikyti naudoti gamyboje, amatuose ar pramonėje. Nepriisiimame atsakomybės, jeigu prietaisas naudojamas gamybos, amatų, pramonės įmonėse ir panašiose veiklos srityse.



## 4. Techniniai duomenys

Variklio darbinis tūris	37,2 cm <sup>3</sup>
Maksimali variklio galia	1,2 kW
Pjūvio ilgis	32 cm
Pjūklo juostos ilgis	14 col. (35 cm)
Grandinės žingsnis	(3/8 col.), 9,525 mm
Grandinės plotis	(0,05 col.), 1,27 mm
Apsukų skaičius tuščiaja eiga	3100±300 min <sup>-1</sup>
Maksimalus apskukų skaičius su pjovimo įranga	11 000 min <sup>-1</sup>
Grandinės greitis maks.	21 m/s
Bako talpa	310 cm <sup>3</sup>
Alyvos bako talpa	210 cm <sup>3</sup>
Antivibracinė funkcija	taip
Žvaigždutės dantukų skaičius	6 dantukai x 9,525 mm
Grandinės stabdys	taip
Sankaba	taip
Automatinis grandinės tepimas	taip
Grandinė su maža atatranka	taip
Neto svoris be grandinės ir kreipiančiosios juostos	4,5 kg
Neto svoris (sausas)	5 kg
Benzino sąnaudos (specifinės)	560 g/kWh
GGarso slėgio lygis, L <sub>PA</sub> (ISO 22868)	100 dB (A)
Nestabilumas, K <sub>PA</sub>	2,5 dB (A)
Garso galios lygis, L <sub>WA</sub> (ISO 22868)	110,9 dB (A)
Nesandarumas, K <sub>WA</sub>	2,5 dB (A)
Garso galios lygis, L <sub>WA</sub> (2000/14/EC)	112 dB (A)
Vibracija, a <sub>nv</sub> (priekinė rankena):	
(ISO 22867)	maks. 5,46 m/s <sup>2</sup>
Nestabilumas, K <sub>nv</sub>	1,5 m/sek. <sup>2</sup>
Vibracija a <sub>nv</sub> (galinė rankena):	
(ISO 22867)	maks. 6,21 m/s <sup>2</sup>
Nestabilumas K <sub>nv</sub>	1,5 m/s <sup>2</sup>
Grandinės tipas	OREGON 91PJ052X (91P053X)
Juostos tipas	OREGON 140SCEA041 (140SDEA041)
Uždegimo žvakė	L8RTF

## Visiškai sumažinkite triukšmo susidarymą ir vibraciją!

- Naudokite tik nepriekaištingos būklės prietaisus.
- Reguliariai techniškai prižiūrėkite ir valykite prietaisą.
- Savo darbo pobūdį pritaikykite prie prietaiso.
- Neperkraukite prietaiso.
- Jei reikia, leiskite prietaisui atvėsti.
- Išjunkite prietaisą, kai jis nebenaudojamas.
- Mūvėkite pirštines.

## 5. Paruošimas darbui

**⚠ Dėmesio:** variklį užveskite tik tada, kai pjūklas visiškai sumontuotas.

**⚠ Dėmesio:** dirbdami su grandine nuolat mūvėkite apsaugines pirštines.

### 5.1 Kreipiančiosios juostos montavimas

Tam, kad juosta ir grandinė būtų aprūpinama alyva, NAUDOKITE TIK ORIGINALIĄ JUOSTĄ. Alyvos skylutė (2 pav./ A poz.) turi būti neužsikimšusi nešvarumais ir nuosėdomis.

1. Įsitikinkite, kad grandinės stabdžio svirtis yra patraukta į padėtį ATJUNGTA (3A pav.).
2. Atsukite dvi juostą tvirtinančias veržles (B). Nuimkite gaubtą (3B pav.).
3. Reguliavimo varžtą (D) sukite atsuktuvu PRIEŠ LAIKRODŽIO RODYKLĘ tol, kol STRYPAS (E) (išsikišęs smaigalys) atsiras savo paslinkimo trajektorijos gale, link sankabos veleno ir žvaigždutės (3B, 3C pav.).
4. Uždėkite įpjautą kreipiančiosios juostos galą ant jos sraigto (F). Sureguliuokite juostą taip, kad STRYPAS būtų įstatytas į kreipiančiojoje juostoje esančią skylutę (G) (3C, 3D pav.).

### 5.2 Pjūklo grandinės montavimas

1. Ištempkite grandinę lanku, pjaunančios briaunos (A) LAIKRODŽIO RODYKLĖS KRYPTIMI turi būti nukreiptos į išorę (4A pav.).
2. Uždėkite grandinę aplink žvaigždutę (B) už sankabos (C). Įsitikinkite, kad būtų įstatyti tarp dantukų esantys elementai (4B pav.).
3. Varančiąsias grandis nuveskite į griovelį (D) ir aplink juostos galą (4B pav.).

**Pastaba:** apatinėje juostos dalyje pjūklo grandinė gali šiek tiek kabėti. Tai yra normalu.

4. Traukite kreipiančiąją juostą į priekį, kol grandinė glaudžiai priglus. Įsitikinkite, kad visos varančiosios grandys yra juostos griovelyje.

5. Uždėkite movos gaubtą ir pritvirtinkite jį 2 varžtais. Grandinė negali nuslysti nuo bėgio. Taip pat atsižvelkite į tai, kad kaištis (pav. 3C / E poz.) būtų įjovimo juostos angoje (pav. 3D / G poz.). Stipriai priveržkite 2 varžtes ir nustatykite įtempimą vadovaudamiesi „GRANDINĖS ĮTEMPIMO NUSTATYMAS“ skyriaus nurodymais.

### 5.3 Grandinės įtempimo nustatymas

Labai svarbu, kad pjūklo grandinė būtų teisingai įtempta. Įtempimą reikia tikrinti prieš pradėdant dirbti ir visų darbų metu. Jei skirsite laiko tinkamam pjūklo grandinės suregulavimui, galėsite geriau pjauti, o grandinė tarnaus ilgiau.

**⚠ Dėmesio:** dirbdami su pjūklo grandine arba reguliuodami grandinę, visada mūvėkite itin stiprias pirštines.

1. Laikykite kreipiančiąją juostą galu į viršų ir PAGAL LAIKRODŽIO RODYKLĘ sukite reguliavimo varžtą (D), kad grandinė labiau įsitemptų. Jeigu varžtą suksite PRIEŠ LAIKRODŽIO RODYKLĘ, grandinė atsilaisvins. Patikrinkite, ar grandinė visiškai prigludo aplink kreipiančiąją juostą (5 pav.).
2. Baigus reguliuoti, juostos galas ir toliau lieka viršuje, stipriai priveržkite juostos tvirtinimo varžtes. Grandinė teisingai įtempta tuomet, kai ji yra glaudžiai prigludusi ir galima ją ranka sukti kreipiančiąja juosta.

**Pastaba:** jeigu grandinė sunkiai sukasi aplink kreipiančiąją juostą arba užsikerta, vadinasi ji įtempta per stipriai. Atlikite šiuos nedidelius nustatymus:

- A. Atlaisvinkite juostos tvirtinimo varžtes tiek, kad šias būtų galima sukti pirštais. Lėtai sukdami reguliavimo varžtą PRIEŠ LAIKRODŽIO RODYKLĘ, atlaisvinkite įtempimą. Patraukite grandinę ant juostos pirmyn ir atgal. Tai darykite, kol grandinė pradės judėti be trinties, tačiau liks glaudžiai prigludusi. Stipriau įtempsite reguliavimo varžtą, jį sukdami LAIKRODŽIO RODYKLĖS KRYPTIMI.
- B. Kai pjūklo grandinė įtempta teisingai, laikykite juostą galu į viršų ir stipriai priveržkite juostos tvirtinimo varžtes.

**⚠ Atsargiai:** nauja pjūklo grandinė tempiasi, todėl po maždaug 5 pjūvių ją reikia papildomai pareguliuoti. Tai normalu naudojant naujas grandines, o būsimų reguliavimų intervalas didėja.

**⚠ Atsargiai:** kai pjūklo grandinė yra PER LAISVA arba PER DAUG ĮTEMPTA, greičiau dėvėsi varantysis ratas, kreipiančioji juosta, grandinė ir pagrindinis

guolis. Teisingas įtempimas A (šalta būseną) ir įtempimas B (šilta būseną) parodyti 6 pav. Per laisva grandinė pavaizduota C pav.

### 5.4 Mechaninis grandinės stabdžio tikrinimas

Grandininis pjūklas sukonstruotas su grandinės stabdžiu, kuris sumažina susižalojimo riziką dėl atatrunkos pavojaus. Stabdys veikia, kai nuspaudžiama stabdymo svirtis, kol, pvz., atatrunkos metu, naudotojo ranka liečiasi su svirtimi. Aktyvavus stabdį, grandinė staiga sustoja.

**⚠ Dėmesio:** nors grandinės stabdžio paskirtis sumažinti susižalojimo riziką dėl atatrunkos, tačiau jis negali visiškai apsaugoti, jeigu pjūklą dirbama nerūpestingai. Grandinės stabdį tikrinkite nuolat prieš pradėdami naudoti pjūklą ir reguliariai darbo metu.

### Grandinės stabdžio tikrinimas

1. Grandinės stabdys yra ATJUNG TAS (grandinė gali judėti), jeigu STABDŽIO SVIRTIS PATRAUKIAMA ATGAL IR UŽFIKSUOJAMA (7A pav.).
2. Grandinės stabdys yra ĮJUNG TAS (grandinė užfiksuota), jeigu stabdžio svirtis patraukiama pirmyn ir matyti mechanizmas (7B pav./A poz.). Tuomet grandinė turėtų nejudėti (7B pav.).

**Pastaba:** stabdžio svirtis turėtų užsifikuoti abiejose pozicijose. Jei jaučiate stiprų pasipriešinimą arba svirties negalima pastumti, pjūklo nenaudokite. Nugabenkite jį remontuoti įgaliotai klientų aptarnavimo tarnybai.

### 5.5. Degalai ir alyva

#### Degalai

Norėdami pasiekti optimalių rezultatų, naudokite įprastus bešvinius degalus, sumaišytus su specialia dvitakte alyva.

#### Degalų mišinys

Degalus su dvitakte alyva maišykite tinkamoje talpoje. Supurtykite talpą, kad viskas gerai susimaišytų.

**⚠ Dėmesio:** į šį pjūklą niekada nepilkite gryno benzino. Dėl to suges variklis, o jūs neteksite prietaiso garantijos. Nenaudokite degalų mišinio, kuris buvo sandėliuojamas ilgiau nei 90 dienų.

**⚠ Dėmesio:** turi būti naudojama speciali dvitaktė alyva, skirta oru aušinamiems dvitaktiams varikliams; maišymo santykis 40 : 1. Nenaudokite jokio dvitakčio alyvos produkto, kai maišymo santykis 100 : 1. Variklis suges dėl nepakankamo sutepimo, o jūs tokiu atveju neteksite variklio garantijos.

LT



### Rekomenduojami degalai

Į kai kurį tradicinį benzina yra įmaišoma alkoholio arba eterio junginių, kad degalai atitiktų švirių išmetamųjų dujų normas. Variklis patenkinamai veiks su visomis benzino rūšimis, taip pat ir su deguonimi prisotintu benzinu. Geriausia, jei naudosite bešvinį įprastą benzina.

### Grandinės ir kreipiančiosios juostos sutepimas

Kaskart, kai benzino pripilama į degalų baką, reikia papildyti ir grandinės alyvos baką. Tam rekomenduojama naudoti įprastą grandinių alyvą.

### Patikrinimai prieš paleidžiant variklį

**⚠ Dėmesio:** niekada nepaleiskite arba nenaudokite pjūklą, jeigu juosta ir grandinė yra neteisingai sumontuotos.

1. Pripilkite degalų baką (A) tinkamo kuro mišinio (8 pav.).
2. Pripilkite alyvos baką (B) grandinei skirtos alyvos (8 pav.).
3. Įsitikinkite, kad prieš paleidžiant variklį, grandinės stabdys (C) yra atjungtas (8 pav.). Pripylę grandinės ir alyvos baką, ranka užsukite bako dangtelį. Tam nenaudokite jokio įrankio.

## 6. Valdymas

Prieš naudojimą patikrinkite, ar įrenginys nėra sugadintas, gedimo atveju jo nenaudokite. Įrenginį galima paleisti tik įjungus grandinės stabdį. Grandinės stabdys yra įjungtas tada, kai stabdžio svirtis nulenкта į priekį ir mechanizmas yra matomas (pav. 7B / A poz.).

### 6.1 Variklio paleidimas

1. Norėdami paleisti, nustatykite įjungimo / išjungimo jungiklį (A) į padėtį „Jungta (I)“ (9A pav.).
2. Traukite droselinę svirtį (B) (9B pav.), kol ji spragtels.
3. Benzininio siurblio mygtuką (C) paspauskite 10 kartų (9c pav.).
4. Padėkite pjūklą ant tvirto lygaus pagrindo. Tvirtai

prispauskite pjūklą koja kaip parodyta. Greitai 2 kartus patraukite starterį. Atsižvelkite į veikiančią grandinę! (9D pav.).

5. Droselinę svirtį (B) įstumkite iki pat galo (9B pav.).
6. Stipriai laikykite pjūklą ir greitai 4 kartus patraukite starterį. Variklis turėtų užsivesti (9D pav.).
7. Pašildykite variklį 10 sekundžių. Po to spustelkite akceleratorių (D), variklis persijungs į tuščiąją eigą (9E pav.).

Jeigu variklio neužvedate, kartokite prieš tai aprašytus veiksmus, kol variklis pradės veikti tuščiąja eiga.

**⚠ Dėmesio:** užvedimo lyną visada traukite lėtai iki pirmo pasipriešinimo, o tad traukite staigiai, kad užsivestų. Užvedę variklį, neleiskite susitraukti užvedimo lynui.

### 6.2 Pakartotinis šilto variklio paleidimas

1. Įsitikinkite, kad įjungimo / išjungimo jungiklis būtų padėtyje „Jungta (I)“.
2. Užvedimo lyną patraukite daugiausia 6 kartus. Variklis turėtų užsivesti.

### 6.3 Variklio išjungimas

1. Atleiskite akceleratorių ir palaukite, kol variklis pradės veikti tuščiąja eiga.
2. Nustatykite įjungimo / išjungimo jungiklį į padėtį „Stop (0)“, kad variklis sustotų.

**Pastaba:** norėdami variklį sustabdyti avariniu atveju, suaktyvinkite grandinės stabdį ir nustatykite įjungimo / išjungimo jungiklį į padėtį „Stop (0)“.

### 6.4 Bendrieji pjovimo nurodymai

**⚠ Dėmesio:** kirsti medžius be apmokymo draudžiama.

### Kirtimas

Kirtimas reiškia medžio nupjovimą. Maži 15–18 cm skersmens medžiai paprastai nupjaunami vienu pjūviu. Pjaunant didesnius medžius, turi būti padarytos įpjovos. Įpjovos nulemia kryptį, į kurią medis virs.

**⚠ Dėmesio:** prieš pjaunant reikėtų suplanuoti ir atlaisvinti atsitraukimo kelią (A). Atsitraukimo kelias turėtų eiti atgal nuo laukiamos medžio virtimo krypties ir įstrižai jos į priešingą pusę, kaip parodyta 11 pav.

**⚠ Dėmesio:** jei medis pjaunamas šlaite, grandininio pjūklą naudotojas turėtų stovėti įkalnėje, nes nupjautas medis nuo šlaito greičiausiai nuriedės arba nuslys.

**Pastaba:** virtimo kryptį (B) nulemia įpjova. Prieš pjaudami atsižvelkite į didesnių šakų išsidėstymą ir natūralų medžio palinkimą, kad įvertintumėte medžio virtimo kelią (11 pav.).

**⚠ Dėmesio:** nepjaukite medžio, jeigu pučia stiprus arba nepastovus vėjas ar yra rizika sugadinti nuosavybę. Pasikonsultuokite su specialistu dėl medžių pjovimo. Nepjaukite medžio, jeigu jis gali kliudyti elektros linijas. Jei dvejojate, prieš pjaudami medį informuokite už elektros linijų atsakingą tarnybą.

#### **Bendros medžių pjovimo taisyklės (12 pav.)**

Paprastai pjovimą sudaro 2 pagrindiniai pjūviai: įpjova (C) ir nuvertimo prapjova (D). Pradėkite nuo viršutinės įpjovos (C) medžio virtimo pusėje (E). Atkreipkite dėmesį, kad apatinis pjūvis nebūtų per giliai įpjautas į medžio kamieną. Įpjova (C) turėtų būti tokio gylio, kad būtų sudarytas pakankamo pločio ir storio atramos taškas (F). Įpjova turėtų būti pakankamai plati, kad būtų galima kiek įmanoma ilgiau kontroliuoti medžio virtimą.

**⚠ Dėmesio:** niekada nestovėkite priešais medį, kuriame daroma įpjova. Nuvertimo prapjovą (D) darykite maždaug 3–5 cm kitoje medžio pusėje virš įpjovos (C). Niekada visiškai nenupjaukite medžio kamieno. Visada palikite atramos tašką. Atramos taškas F laiko medį. Jei kamienas bus visiškai nupjautas, galite nebesukontroliuoti virtimo krypties. Įkiškite į pjūvio vietą pleištą arba kirtimo svertą, kol medis neprarado stabilumo ir nepradėjo judėti. Tuomet kreipiančioji juosta negalės įstrigti nuvertimo pjūvyje, jei klaidingai įvertinsite virtimo kryptį. Prieš pastumdami medį, pasirūpinkite, kad jo virtimo zonoje nebūtų pašalinių asmenų.

**⚠ Dėmesio:** prieš atlikdami galutinį pjūvį, įsitikinkite, ar medžio virtimo zonoje nėra pašalinių asmenų ar kliūčių.

#### **Nuvertimo pjūvis**

1. Įkišdami medinį arba plastikinį pleištą (A), pasirūpinkite, kad juosta arba grandinė (B) nebūtų suspausta pjūvio. Pleištai taip pat galima kontroliuoti virtimą (13 pav.).
2. Jei pjaunamo medžio skersmuo viršija juostos ilgį, padarykite 2 pjūvius pagal 14 pav.

**⚠ Dėmesio:** jeigu nuvertimo pjūvis priartėja prie atraminio taško, medis pradeda virsti. Medžiui pradėjus virsti, ištraukite iš pjūvio pjūklą, išjunkite variklį, padėkite grandininį pjūklą ant žemės ir atsitraukimo keliu palikite zoną (11 pav.).

#### **Šakų pjovimas**

Pjaunamos gulinčio medžio šakos. Atramines šakos (A) pjaukite tik tuomet, kai kamienas yra supjaustytas dalimis (15 pav.). Įtemptos šakos turi būti pjaunamos iš apačios į viršų, kad grandininis pjūklas neužstrigtų.

**⚠ Dėmesio:** kol medis nenupjautas, niekada nepjaukite medžio šakų.

#### **Pjaustymas dalimis**

Supjaustykite medžio kamieną dalimis. Atsižvelkite į stabilią padėtį, jeigu pjaunate šlaite, stovėkite įkalnėje prieš kamieną. Jeigu įmanoma, kamienas turėtų būti atremtas, kad pjaunami galai negulėtų ant žemės. Jei abu kamieno galai atremti, o jums reikia pjauti per vidurį, įpjaukite kamieną iš viršaus, o tada įpjaukite iš apačios. Taip juosta ir grandinė neužstrigs kamienne. Stebėkite, kad pjaunant grandinė nepasiektų žemės, nes dėl to grandinė labai greitai atšips. Pjaustydami visada stovėkite įkalnėje.

1. **Atremtas visas pjaunamas kamienas:** pjaukite iš viršaus ir atkreipkite dėmesį, kad pjūklo grandinė nepaliestų žemės (16A pav.).
2. **Atremtas vienas kamieno galas:** visų pirmiausia įpjaukite 1/3 kamieno skersmens iš apačios, kad išvengtumėte atskilimo. Tada pjaukite iš viršaus link pirmojo pjūvio, kad išvengtumėte sugnybimo (16B pav.).
3. **Atremti abu kamieno galai:** visų pirmiausia įpjaukite 1/3 kamieno skersmens iš viršaus į apačią, kad išvengtumėte atskilimo. Tada pjaukite iš apačios link pirmojo pjūvio, kad išvengtumėte sugnybimo (16C pav.).

**Pastaba:** geriausia medžio kamieną pjaustyti dalimis naudojant pjaustymo ožį. Jei to padaryti neįmanoma, kamieną reikėtų pakelti ir atremti šakų dalimis arba atraminiais blokais. Įsitikinkite, kad pjaustomas kamienas yra saugiai atremtas.

#### **Pjaustymas dalimis ant pjaustymo ožio (17 pav.)**

Jūsų saugumui ir pjovimo darbų palengvinimui, reikalinga teisinga pozicija vertikaliam pjūviui dalimis.

- A. Laikykite pjūklą abiem rankomis ir pjaukite sau iš dešinės pusės.
- B. Kairiąją ranką laikykite kiek galite tiesesnę.
- C. Paskirstykite savo svorį ant abiejų kojų.

**⚠ Atsargiai:** pjaudami visada įsitikinkite, kad pjūklo grandinė ir kreipiančioji juosta visada būtų pakankamai suteptos.

## 7. Valymas, techninė priežiūra, sandėliavimas ir atsarginių dalių užsakymas

Prieš pradėdami bet kokius valymo bei techninės priežiūros darbus ištraukite uždegimo žvakį kontaktinį antgalį.

### 7.1 Valymas

- Ant apsauginių įtaisų, vėdinimo angose ir variklio korpusuose negali būti dulkių ir nešvarumų. Prietaisą nuvalykite švaria šluoste arba dulkes nupūskite žemo slėgio suspausto oro srove.
- Rekomenduojame prietaisą valyti iš karto po kiekvieno naudojimo.
- Prietaisą valykite paprasta drėgna šluoste su trupučiu skystojo muilo. Nevalykite valikliais ar tirpikliais, nes jie gali pažeisti prietaiso plastikines dalis. Atidžiai stebėkite, kad į prietaiso vidų nepatektų vandens.

### 7.2 Techninė priežiūra

**⚠ Dėmesio:** visus grandininio pjūklo techninės priežiūros darbus, išskyrus šioje instrukcijoje išvardytus punktus, gali atlikti tik įgaliota klientų aptarnavimo tarnyba.

#### 7.2.1 Grandinės stabdžio funkcionalumo tikrinimas

Reguliariai patikrinkite, ar grandinės stabdys veikia tvarkingai. Grandinės stabdį išbandykite prieš pirmąjį pjūvį, po daugkartinio pjovimo ir kaskart po grandinės stabdžio techninės priežiūros darbų.

#### Grandinės stabdį tikrinkite taip (10 pav.):

1. Padėkite pjūklą ant švaraus, tvirto ir lygaus pagrindo.
2. Užveskite variklį.
3. Dešiniąją ranka laikykite galinę rankeną (A).
4. Kairiąją ranka laikykite priekinę rankeną (B) (ne grandinės stabdžio svirtį (C)).
5. Paspauskite akceleratorių iki 1/3 greičio ir tuomet iš karto suaktyvinkite kairiosios rankos nykščiu grandinės stabdžio svirtį (C).

**⚠ Dėmesio:** grandinės stabdį suaktyvinkite iš lėto ir apgalvotai. Pjūklas turi su niekuo nesiliesti, pjūklas negali priešakyje kabėti žemyn.

6. Grandinė turėtų staiga sustoti. Tuomet nedelsiant atleiskite akceleratorių.

**⚠ Dėmesio:** jeigu grandinė nesustoja, išjunkite variklį ir atiduokite pjūklą remontuoti įgaliotai klientų aptarnavimo tarnybai.

7. Jeigu grandinės stabdys funkcionuoja teisingai, išjunkite variklį ir vėl nustatykite grandinės stabdį į padėtį „ATJUNGTA“.

#### 7.2.2 Oro filtras

**⚠ Dėmesio:** niekada nenaudokite pjūklo be oro filtro. Kitu atveju į variklį pateks dulkių bei nešvarumų ir jis suges. Laikykite oro filtrą švarų! Oro filtras turi būti valomas arba keičiamas kas 20 eksploatavimo valandų.

#### Oro filtro valymas (18 pav.)

1. Atsukę gaubto tvirtinimo varžtą (B), nuimsite viršutinį gaubtą (A). Tuomet gaubtą galėsite nuimti (18a pav.).
2. Iškelkite oro filtrą (C) (18b pav.).
3. Nuvalykite oro filtrą. Nuplaukite filtrą švariu šiltu muiluotu vandeniu. Palikite jį visiškai išdžiūti ore.

**Pastaba:** rekomenduojame turėti atsarginį filtrą.

4. Įdėkite oro filtrą. Uždėkite variklio / oro filtro gaubtą. Įsitikinkite, kad gaubtas tinkamai uždėtas. Prisukite gaubto tvirtinimo varžtą.

#### 7.2.3 Degalų filtras

**⚠ Dėmesio:** niekada nenaudokite pjūklo be degalų filtro. Po 100 eksploatavimo valandų degalų filtrą reikia išvalyti arba esant pažeidimui jį pakeisti. Prieš keisdami filtrą, visiškai ištuštinkite degalų baką.

1. Nuimkite degalų bako dangtelį.
2. Sulenkite minkštą vielą.
3. Įkiškite vielą į degalų bako angą ir užkabinkite degalų žarną. Atsargiai traukite degalų žarną link angos, kol ją galėsite paimti pirštais.

**Pastaba:** visiškai žarnos iš bako neištraukite.

4. Išimkite filtrą (A) iš bako (19 pav.).
5. Nuimkite filtrą vienu pasukimu ir jį išvalykite. Jeigu jis sugadintas, filtrą utilizuokite.
6. Įdėkite naują arba išvalytą filtrą. Vieną filtro galą įstatykite į bako angą. Įsitikinkite, kad filtras įstatytas į apatinį bako kampą. Ilgu atsuktuvu pastumkite filtrą į jo reikiamą vietą.
7. Pripilkite į baką šviežio degalų mišinio. Žr. skyrių DEGALAI IR ALYVA. Užsukite bako dangtelį.



### 7.2.4 Uždegimo žvakė (18B pav.)

**⚠ Dėmesio:** tam, kad pjūklo variklis neprarastų savo našumo, uždegimo žvakė turi būti švari ir turi būti teisingas atstumas (0,6 mm) tarp elektrodų. Uždegimo žvakė turi būti valoma arba keičiama kas 20 eksploatacavimo valandų.

1. Nustatykite įjungimo / išjungimo jungiklį į padėtį „Stop (0)“.
2. Atsukę gaubto tvirtinimo varžtą (B), nuimsite viršutinį gaubtą (A). Tuomet gaubtą galėsite nuimti (18A pav.).
3. Traukdami ir kartu pasukdami nutraukite uždegimo kabelį (D) nuo uždegimo žvakės (18B pav.).
4. Žvakės kištuko raktu išimkite uždegimo žvakę. NENAUDOKITE KITO ĮRANKIO.
5. Uždegimo žvakę nuvalykite vario vielos šepetėliu arba įstatykite naują uždegimo žvakę.

### 7.2.5 Karbiuratoriaus nustatymas

Gamykloje buvo nustatyta geriausia karbiuratoriaus darbinė galia. Jeigu reiktų atlikti papildomus reguliavimus, nugabenkite pjūklą įgaliotai klientų aptarnavimo tarnybai.

**⚠ Dėmesio:** jokiu būdu patys nereguliuokite karbiuratoriaus!

### 7.2.6 Kreipiančiosios juostos techninė priežiūra

Kreipiančiąją juostą būtina reguliariai sutepti (grandinės ir krumplinės grandinės kreipiančioji juosta). Kaip paaiškinta kitame skirsnyje, svarbi pakankama kreipiančiosios juostos techninė priežiūra, kad jūsų pjūklas galėtų tinkamai veikti.

**⚠ Atsargiai:** naujo pjūklo dantys yra iš anksto suteptami gamykloje. Jei dantis sutepsite ne taip, kaip nurodyta, jį praras savo aštrumą ir darbinį našumą, o dėl to prarasite garantinį aptarnavimą.

#### Tepimo įrankiai

Alyvos tepimui ant kreipiančiosios juostos dantų rekomenduojame naudoti tepamąjį švirškštą. Tepamasis švirškštą turi smailų galą, kuris reikalingas dantų smaigalių suteptimui alyva.

#### Tepimo tvarka

Dantis reikėtų sutepti po 10 darbo valandų arba kartą per savaitę. Prieš sutepdami kreipiančiosios juostos dantis, turite juos kruopščiai nuvalyti.

**Pastaba:** norint sutepti kreipiančiosios juostos dantis, pjūklo grandinės nuimti nereikia. Sutepti galima darbo metu, išjungus variklį.

**⚠ Dėmesio:** kai dirbate su juosta ir grandine, mūvėkite itin stiprias darbinės pirštines.

1. Nustatykite įjungimo / išjungimo jungiklį į padėtį „Stop (0)“.
2. Nuvalykite kreipiančiosios juostos dantis.
3. Įkiškite tepamojo švirškšto smailųjį galą į suteptimo kiaurymę ir purškite alyvos tol, kol ši išstrykš išorinėje dantų pusėje (20 pav.).
4. Pasukite ranka pjūklo grandinę. Tepkite tol, kol bus sutepti visi dantys.

Galima išvengti daugelio kreipiančiosios juostos problemų, jeigu grandininis pjūklas gerai prižiūrimas. Nepakankamai sutepta kreipiančioji juosta ir pjūklo naudojimas, kai grandinė PER DAUG ĮTEMPTA turi įtakos per greitam juostos nusidėvimui. Siekiant sumažinti juostos dėvimąsi, rekomenduojame laikytis toliau nurodytų kreipiančiosios juostos techninės priežiūros etapų.

**⚠ Dėmesio:** techninės priežiūros darbų metu visada mūvėkite apsaugines pirštines. Neatlikite techninės pjūklo priežiūros, jeigu variklis dar karštas.

#### Kreipiančiosios juostos apsikimas

Kas 8 darbo valandas kreipiančiąją juostą reikia apsukti, kad būtų užtikrintas tolygus nusidėvimas. Juostos griovelį ir alyvos skylutę nuolat valykite juostos grioveliui skirtu valikliu (21A pav.). Reguliariai patikrinkite, ar juostos griovelis nesusidėvėjo, pašalinkite aštrius kraštus, o jeigu reikia sulyginkite griovelį plokščia dilde (21B pav.).

**⚠ Dėmesio:** niekada netvirtinkite naujos grandinės ant nusidėvėjusios kreipiančiosios juostos.

#### Alyvos pralaidos

Ant juostos esančios alyvos pralaidos turėtų būti nuvalytos, kad būtų užtikrintas tinkamas juostos ir grandinės suteptimas darbo metu.

**Pastaba:** alyvos pralaidų būklę galima lengvai patikrinti. Kai pralaidos švarios, po pjūklo paleidimo grandinė kelias sekundes automatiškai purškia alyvą. Pjūklas turi automatinę alyvos tepimo sistemą.



### Automatinis grandinės tepimas

Grandininis pjūklas sukonstruotas su automatine alyvos tepimo sistema, turinčia krumplinę pavarą. Ji automatiškai aprūpina juostą ir grandinę tinkamu alyvos kiekiu. Kai tik variklio apsakos paspartinamos, į juostos plokštę greičiau teka ir alyva.

Grandinės sutepimas buvo optimaliai nustatytas gamykloje. Jeigu reikia atlikti papildomus reguliavimus, nugabenkite pjūklą įgaliojai klientų aptarnavimo tarnybai.

Grandininio pjūklo apačioje yra grandinės tepimo reguliavimo varžtas (26 pav./ A poz.). Pasukus į kairę – grandinės tepimas sumažėja, pasukus į dešinę – grandinės tepimas padidėja.

Norėdami patikrinti grandinės sutepimą, grandininį pjūklą kartu su grandine laikykite virš popieriaus lapo ir porai sekundžių iki galo nuspauskite akceleratorių. Taip gali būti patikrintas ir alyvos kiekis.

### 7.2.7 Grandinės techninė priežiūra

#### Grandinės galandimas

Grandinei galąsti reikalingi specialūs įrankiai, kurie užtikrina peilių galandimą tinkamu kampu ir gyliu. Nepatyrusiam grandininio pjūklo naudotojui rekomenduojame paprašyti tam tikros klientų aptarnavimo tarnybos specialisto pagaląsti grandininį pjūklą. Jei nuspręsite patys galąsti grandininį pjūklą, specialius įrankius įsigysite profesionalioje klientų aptarnavimo tarnyboje.

#### Grandinės galandimas (22 pav.)

Grandinę galąskite mūvėdami apsaugines pirštines ir naudodami apvalią dildę,  $\varnothing 4,8$  mm. Smaigalius aštrinkite tik į išorę nukreiptais judesiais (23 pav.) ir atsižvelkite į 22 pav. pateiktas vertes. Po aštrinimo visi pjovimo elementai turi būti vienodo pločio ir ilgio.

**⚠ Dėmesio:** aštri grandinė išmeta gerai suformuotas skiedras. Kai grandinė išmeta pjuvenas, ją reikia galąsti.

Pagalandę ašmenis trečią ketvirtą kartą, turite patikrinti gylio fiksatoriaus aukštį. Jeigu reikia, plokščia dilde jį pagilinkite ir tuomet užapvalinkite priekinį kampą (24 pav.).

#### Grandinės įtempimas

Reguliariai tikrinkite grandinės įtempimą, jeigu reikia jį reguliuokite, kad grandinė būtų glaudžiai priglundusi prie juostos, tačiau dar būtų pakankamai laisva, kad būtų galima ją patraukti ranka. (žr. 5.3 skyrių)

### Naujos pjūklo grandinės reguliavimas

Ne daugiau kaip po 5 pjūvių naują grandinę ir juostą reikia papildomai pareguliuoti. Dirbant tai yra normalu, intervalai tarp būsimų papildomų reguliavimų taps vis ilgesni.

**⚠ Dėmesio:** niekada nepašalinkite iš grandinės lanko daugiau nei 3 elementų. Priešingu atveju galite sugadinti grandinės dantis.

#### Grandinės sutepimas

Nuolat įsitikinkite, kad automatinė alyvos sutepimo sistema tinkamai veikia. Atkreipkite dėmesį, kad alyvos bakas būtų visada pripildytas. Pjovimo darbu metu juosta ir grandinė turi būti visada pakankamai suteptos, kad būtų sumažinta trintis su kreipiančiąja juosta. Juosta ir grandinė visada privalo būti suteptos. Jei naudosite sausą arba per mažai suteptą pjūklą, sumažės pjovimo našumas, sutrumpės grandininio pjūklo eksploataavimo laikas, grandinė greičiau atšips, o juosta dėl perkaitimo susidėvės. Kad alyvos yra per mažai, galima suprasti iš atsiradusių dūmų arba nusitrynusios juostos.

### 7.3 Laikymas

**⚠ Atsargiai:** nelaikykite grandininio pjūklo ilgiau nei 30 dienų, neatlikę toliau aprašytų veiksmų.

#### Grandininio pjūklo sandėliavimas

Jei planuojate grandininį pjūklą laikyti ilgiau nei 30 dienų, jis turi būti tam paruoštas. Priešingu atveju išgaruos karbiuratoriuje likę degalai ir paliks į gumą panašias drumzles. Tai gali apsunkinti užvedimą ir turėti įtakos brangiems remonto darbams.

1. Lėtai atsukite degalų bako dangtelį, kad išleistumėte galbūt bake esantį slėgį. Atsargiai ištuštinkite baką.
2. Užveskite variklį ir palikite jį veikti tol, kol pjūklas sustos, kad iš karbiuratoriaus pasišalintų degalai.
3. Palikite variklį atvėsti (apie 5 min.).
4. Išimkite uždegimo žvakę (žr. 7.2.4).
5. Įpilkite į degimo kamerą 1 arbatinį šaukštelį švrios dvitaktės alyvos (25 pav.). Keletą kartų patraukite užvedimo lyną, kad susiteptų vidiniai komponentai. Vėl įstatykite uždegimo žvakę.

**Pastaba:** laikykite pjūklą sausoje vietoje ir toliau nuo galimų ugnies šaltinių, pvz., krosnies, karšto vandens šildytuvo su dujomis, dujų džiovintuvo ir kt.

**Pjūklo eksploatavimas iš naujo**

1. Išimkite uždegimo žvakę (žr. 7.2.4).
2. Greitai patraukite užvedimo lyną, kad iš degimo kameros pašalintumėte alyvos perteklių.
3. Nuvalykite uždegimo žvakę ir patikrinkite atstumą tarp uždegimo žvakės elektrodų. Arba įstatykite naują uždegimo žvakę su teisingu atstumu tarp elektrodų.
4. Paruoškite pjūklą darbui.
5. Pripilkite į baką tinkamo degalų ir alyvos mišinio. Žr. skyrių „DEGALAI IR ALYVA“.

**7.4 Atsarginių dalių užsakymas:**

Užsakant atsargines dalis, reiktų nurodyti tokius duomenis:

- prietaiso tipą,
- prietaiso prekinį numerį,
- prietaiso identifikacinį numerį ir
- reikiamos atsarginės dalies numerį.

Dabartinės kainas ir naujausią informaciją rasite interneto svetainėje [www.isc-gmbh.info](http://www.isc-gmbh.info).

**8. Utilizavimas ir antrinis panaudojimas**

Prietaisas yra įpakotas, kad gabenamas nebūtų sugadintas. Ši pakuotė – žaliavinė medžiaga, tinkama panaudoti dar kartą arba perdirbti. Prietaisas ir jo priedai yra iš įvairių medžiagų, tokių kaip metalas ir plastikas. Sugedusias konstrukcijos dalis utilizuoti kaip specialiąsias atliekas. Teirautis specialioje parduotuvėje ar komunaliniame ūkyje!



## 9. Gedimų paieškos planas

Problema	Galima priežastis	Taisymas
Variklis neužsiveda arba jis užsiveda, tačiau toliau neveikia.	Bloga paleisties eiga.	Atsižvelkite į šios instrukcijos nurodymus.
	Blogai nustatytas karbiuratoriaus mišinys.	Kreipkitės į įgaliotą klientų aptarnavimo tarnybą, kad sureguliuotų karbiuratorių.
	Aprūkusi uždegimo žvakė.	Nuvalykite / sureguliuokite arba pakeiskite uždegimo žvakę.
	Užsikimšęs degalų filtras.	Pakeiskite degalų filtrą.
Variklis užsiveda, tačiau neveikia visu pajėgumu.	Blogai pakeltas droselinės sklendės svirtas.	Nustatykite svirtą į padėtį DARBAS.
	Užterštas oro filtras.	Išimkite, išvalykite ir vėl įstatykite filtrą.
	Blogai nustatytas karbiuratoriaus mišinys.	Kreipkitės į įgaliotą klientų aptarnavimo tarnybą, kad sureguliuotų karbiuratorių.
Variklis trūkčioja.	Blogai nustatytas karbiuratoriaus mišinys.	Kreipkitės į įgaliotą klientų aptarnavimo tarnybą, kad sureguliuotų karbiuratorių.
Nėra darbinės galios esant apkrovai.	Blogai nustatyta uždegimo žvakė.	Nuvalykite / sureguliuokite arba pakeiskite uždegimo žvakę.
Variklis veikia nepastoviai.	Blogai nustatytas karbiuratoriaus mišinys.	Kreipkitės į įgaliotą klientų aptarnavimo tarnybą, kad sureguliuotų karbiuratorių.
Pernelyg daug dūmų.	Blogas degalų mišinys	Naudokite tinkamą degalų mišinį (santykis 40 :1).
Nėra darbinės galios esant apkrovai.	Atšipusi grandinė.	Pagaląškite arba pakeiskite grandinę.
	Laisva grandinė.	Įtempkite grandinę.
Variklis užgęsta.	Tuščias benzino bakas. Bake blogai nustatytas degalų filtras.	Pripilkite benzino baką. Pripilkite pilną degalų baką arba benzino bake kitaip nustatykite degalų filtrą.
Nepakankamas grandinės tepimas (pjūklo juosta ir grandinė įkaista).	Tuščias grandinės alyvos bakas. Užsikimšusios alyvos pralaidos.	Pripilkite grandinės alyvos baką. Išvalykite alyvos skylutę pjūklo juostoje (2 pav./ A poz.). Išvalykite juostos griovelį.

ISC GmbH · Eschenstraße 6 · D-94405 Landau/Isar



### Konformitätserklärung

- erklårt folgende Konformität gemäß EU-Richtlinie und Normen für Artikel  
 explains the following conformity according to EU directives and norms for the following product  
 déclare la conformité suivante selon la directive CE et les normes concernant l'article  
 dichiara la seguente conformità secondo la direttiva UE e le norme per l'articolo  
 verklaart de volgende overeenstemming conform EU richtlijn en normen voor het product  
 declara la siguiente conformidad a tenor de la directiva y normas de la UE para el artículo  
 declara a seguinte conformidade, de acordo com a directiva CE e normas para o artigo  
 attesterer følgende overensstemmelse i medfør af EU-direktiv samt standarder for artikel  
 förklarar följande överensstämmelse enl. EU-direktiv och standarder för artikeln  
 vakuuttaa, että tuote täyttää EU-direktiivin ja standardien vaatimukset  
 tõendab toote vastavust EL direktiivile ja standarditele  
 vydává následující prohlášení o shodě podle směrnice EU a norem pro výrobek  
 potvrjuje sledečo skladnost s smernico EU in standardi za izdelek  
 vydáva nasledujúce prehlásenie o zhode podľa smernice EÚ a noriem pre výrobok  
 a cikkekhöz az EU-irányvonal és Normák szerint a következő konformitást jelenti ki  
 deklaruje zgodność wymienionego poniżej artykułu z następującymi normami na podstawie dyrektywy WE.  
 декларира съответното съответствие съгласно Директива на ЕС и норми за артикул  
 paskaidro šādu atbilstību ES direktīvai un standartiem  
 arībūdina šj atitikimą EU reikalavimams ir prekės normoms  
 declară următoarea conformitate conform directivei UE și normelor pentru articolul  
 δηλώνει την ακόλουθη συμμόρφωση σύμφωνα με την Οδηγία ΕΚ και τα πρότυπα για το προϊόν  
 potvrđuje sljedeću usklađenost prema smjernicama EU i normama za artikl  
 potvrđuje sljedeću usklađenost prema smjernicama EU i normama za artikl  
 potvrđuje sledeću usklađenost prema smernicama EZ i normama za artikal  
 следующим удостоверяется, что следующие продукты соответствуют директивам и нормам ЕС  
 проголошує про зазначену нижче відповідність виробу директивам та стандартам ЄС на виріб  
 ja izjavuva slednata soobraznost согласно EУ-директивата и нормите за артикли  
 Ürünü ile ilgili AB direktifleri ve normları gereğince aşağıda açıklanan uygunluğu belirtir  
 erklærer følgende samsvar i henhold til EU-direktivet og standarder for artikkel  
 Lýsir uppfyllingu EU-reglna og annarra staðla vöru

### Benzinmotor Kettensäge MS 1235/2 (Hurricane)

- |   |  |
|---|--|
| <input type="checkbox"/> 87/404/EC_2009/105/EC  | <input checked="" type="checkbox"/> 2006/42/EC   |
| <input type="checkbox"/> 2005/32/EC_2009/125/EC | <input checked="" type="checkbox"/> Annex IV<br>Notified Body: TÜV Rheinland LGA Products GmbH, Tillystr. 2, D-90431 Nürnberg<br>Notified Body No.: 0197<br>Reg. No.: 50231345 |
| <input type="checkbox"/> 2006/95/EC             |  |
| <input type="checkbox"/> 2006/28/EC             |  |
| <input checked="" type="checkbox"/> 2004/108/EC | <input checked="" type="checkbox"/> 2000/14/EC_2005/88/EC  |
| <input type="checkbox"/> 2004/22/EC             | <input checked="" type="checkbox"/> Annex V  |
| <input type="checkbox"/> 1999/5/EC              | <input type="checkbox"/> Annex VI<br>Noise: measured L <sub>WA</sub> = 109 dB (A); guaranteed L <sub>WA</sub> = 112 dB (A)<br>P = 1,2 KW; L/Ø = cm<br>Notified Body:           |
| <input type="checkbox"/> 97/23/EC               |  |
| <input type="checkbox"/> 90/396/EC_2009/142/EC  | <input checked="" type="checkbox"/> 2004/26/EC<br>Emission No.: e11*97/68SA*2010/26*0747*04  |
| <input type="checkbox"/> 89/686/EC_96/58/EC     |  |
| <input type="checkbox"/> 2011/65/EC             |  |

Standard references: EN ISO 11681-1; EN 55012; EN 61000-6-1

Landau/Isar, den 30.07.2012

Weichselgartner/General Manager

Luo Yong/Product-Management

First CE: 11  
Art.-No.: 45.016.45 I.-No.: 11022  
Subject to change without notice

Archive-File/Record: NAPR006431  
Documents registrar: Markus Jehl  
Wiesenweg 22, D-94405 Landau/Isar

D

Der Nachdruck oder sonstige Vervielfältigung von Dokumentation und Begleitpapieren der Produkte, auch auszugsweise ist nur mit ausdrücklicher Zustimmung der ISC GmbH zulässig.

GB

The reprinting or reproduction by any other means, in whole or in part, of documentation and papers accompanying products is permitted only with the express consent of ISC GmbH.

F

La réimpression ou une autre reproduction de la documentation et des documents d'accompagnement des produits, même incomplète, n'est autorisée qu'avec l'agrément exprès de l'entreprise ISC GmbH.

I

La ristampa o l'ulteriore riproduzione, anche parziale, della documentazione o dei documenti d'accompagnamento dei prodotti è consentita solo con l'esplicita autorizzazione da parte della ISC GmbH.

DK

Eftertryk eller anden form for mangfoldiggørelse af skriftligt materiale, ledsagepapirer indbefattet, som omhandler produkter, er kun tilladt efter udtrykkelig tilladelse fra ISC GmbH.

S

Eftertryck eller annan duplicering av dokumentation och medföljande underlag för produkter, även utdrag, är endast tillåtet med uttryckligt tillstånd från ISC GmbH.

HR

Naknadno tiskanje ili slična umnožavanja dokumentacije i pratećih papira ovih proizvoda, čak i djelomično kopiranje, moguće je samo uz izričito dopuštenje tvrtke ISC GmbH.

E

La reimpresión o cualquier otra reproducción de documentos e información adjunta a productos, incluida cualquier copia, sólo se permite con la autorización expresa de ISC GmbH.

CZ

Dotisk nebo jiné rozmnožování dokumentace a průvodních dokumentů výrobků, také pouze výňatků, je přípustné výhradně se souhlasem firmy ISC GmbH.

FIN

Tuotteiden dokumentaatioiden ja muiden mukaanliitettyjen asiakirjojen vain osittainkin kopiointi tai muunlainen monistaminen on sallittu ainoastaan ISC GmbH:n nimenomaisella luvalla.

EE

Tootedokumentatsioonid ja kaasasolevate dokumentide kordustrükk või muul viisil paljundamine, ka osaliselt, on lubatud ainult ISC GmbH loal.

LV

Ražojuma dokumentācijas un pavaddokumentu pārdrūkšana vai citāda izplatīšana, arī fragmentāri ir atļauta tikai ar skaidru ISC GmbH piekrišanu.

SI

Ponatis ali druge vrste razmnoževanje dokumentacije in spremljajočih dokumentov proizvodov proizvajalca, tudi v izvlečkih, je dovoljeno samo z izrecnim soglasjem firme ISC GmbH.

H

Az termékek dokumentációjának és kíséző okmányainak az utánnymása és sokszorosítása, kivonatosan is csak az ISC GmbH kifejezett beleegyezésével engedélyezett.

TR

Ürünlerin dokümantasyonu ve evraklarının kısmen olsa dahi kopyalanması veya başka şekilde çoğaltılması, yalnızca ISC GmbH firmasının özel onayı alınmak şartıyla serbesttir.

IS

Eftirprentun eða önnur fjölprentun fylgiskjala og leiðarvísa vörunnar, líka í údrætti, er ekki leyfileg nema greinilegt samfleyki frá ISC GmbH komi til.

N

Gjentrykk eller annen mangfoldiggjøring av dokumentasjon og ledsagende papirer til produktene, også i utdrag, er bare tillatt når ISC GmbH har gitt sitt uttrykkelige samtykke til dette.

RS

Копирање или умножавање документације и попутних материјала о производу, чак и делимично, дозвољено је само уз изричиту сагласност фирме ISC GmbH.

BG

Препечатването или размножаването по друг начин на документация и придружаващи документи на продукти на, дори и като извадка, се допуска само с изричното разрешение на ISC GmbH.

LT

Perspausdinimas ar bet koks visų gaminių dokumentų visas ar dalinis dauginimas leidžiamas tik gavus aiškų ISC GmbH leidimą.

- Ⓒ Technische Änderungen vorbehalten
- Ⓒ Technical changes subject to change
- Ⓕ Sous réserve de modifications
- Ⓘ Con riserva di apportare modifiche tecniche
- Ⓒ Der tages forbehold för tekniske ændringer
- Ⓢ Förbehåll för tekniska förändringar
- Ⓒ Zadržavamo pravo na tehnične izmjene.
- Ⓔ Salvo modificaciones técnicas
- Ⓒ Technické změny vyhrazeny
- Ⓒ Oikeus teknisiin muutoksiin pidätetään
- Ⓒ Tehniliste muudatuste õigus reserveeritud
- Ⓒ Tehnične spremembe pridržane.
- Ⓒ Paturētas tiesības veikt tehniskas izmaiņas
- Ⓒ Technikai változások jogát fenntartva
- Ⓒ Teknik deǵişiklikler olabilir
- Ⓒ Паð er áskilið að tæknilegar breytingar séu leyfilegar.
- Ⓒ Med forbehold om tekniske ændringer
- Ⓒ Teisę atlikti techninius pakeitimus pasilieka me sau.
- Ⓒ Задржавамо право на техничке измене
- Ⓒ Запазва се правото за технически промени

# **GUARANTEE CERTIFICATE**

## **Dear Customer,**

In the unlikely event that your device develops a fault, we are truly sorry for this, and suggest that you please contact our service department at the address shown on this guarantee card, or contact the nearest authorised DIY store. Please note the following terms, under which guarantee claims can be made:

1. These guarantee terms cover additional guarantee rights and do not affect your statutory warranty rights. We do not charge you for this guarantee.
2. Our guarantee only covers problems caused by material or manufacturing defects, and it is restricted to the rectification of these defects or replacement of the device. Please note that our devices have not been designed for use in commercial, trade or industrial applications. Consequently, the guarantee is invalidated if the equipment is used in commercial, trade or industrial applications or for other equivalent activities. The following are also excluded from our guarantee: compensation for transport damage, damage caused by failure to comply with the installation/assembly instructions or damage caused by unprofessional installation, failure to comply with the operating instructions (e.g. connection to the wrong mains voltage or current type), misuse or inappropriate use (such as overloading of the device or use of non-approved tools or accessories), failure to comply with the maintenance and safety regulations, ingress of foreign bodies into the device (e.g. sand, stones or dust), effects of force or external influences (e.g. damage caused by the device being dropped) and normal wear resulting from proper operation of the device. This applies in particular to rechargeable batteries for which we nevertheless issue a guarantee period of 12 months.

The guarantee is rendered null and void if any attempt is made to tamper with the device.

3. The guarantee is valid for a period of 5 years starting from the purchase date of the device. Guarantee claims should be submitted before the end of the guarantee period within two weeks of the defect being noticed. No guarantee claims will be accepted after the end of the guarantee period. The original guarantee period remains applicable to the device even if repairs are carried out or parts are replaced. In such cases, the work performed or parts fitted will not result in an extension of the guarantee period, and no new guarantee will become active for the work performed or parts fitted. This also applies when an on-site service is used.
4. In order to assert your guarantee claim, please send your defective device postage-free to the address shown below, or contact the nearest authorised DIY store. Please enclose either the original or a copy of your sales receipt or another dated proof of purchase. Please keep your sales receipt in a safe place, as it is your proof of purchase. It would help us if you could describe the nature of the problem in as much detail as possible. If the defect is covered by our guarantee then your device will either be repaired immediately and returned to you, or we will send you a new device.



# F BULLETIN DE GARANTIE

## Chère Cliente, Cher Client,

Nos produits sont soumis à un contrôle de qualité très strict. Si cet appareil devait toutefois ne pas fonctionner impeccablement, nous en serions désolés. Dans un tel cas, nous vous prions de bien vouloir prendre contact avec notre service après-vente à l'adresse indiquée sur le bulletin de garantie ou vous adresser au marché de la construction le plus proche. Pour faire valoir une demande de garantie, ce qui suit est valable :

1. Les conditions de garantie règlent les prestations de garantie supplémentaires. Vos droits de garantie légaux ne sont en rien altérés par la garantie présente. Notre prestation de garantie est gratuite.
2. La prestation de garantie s'applique exclusivement aux défauts occasionnés par des vices de fabrication ou de matériau et est limitée à l'élimination de ces défauts ou encore au remplacement de l'appareil. Veillez au fait que nos appareils, conformément à leur affectation, n'ont pas été construits pour être utilisés dans un environnement professionnel, industriel ou artisanal. Un contrat de garantie ne peut avoir lieu dès lors que l'appareil est utilisé à des activités dans des entreprises professionnelles, artisanales ou industrielles ou toute autre activité du même genre. Sont également exclus de notre garantie : les prestations de substitution de dommages dus aux transports, les dommages occasionnés par le non-respect des instructions de montage ou en raison d'une installation non conforme, du non-respect du mode d'emploi (comme par exemple le raccordement à une mauvaise tension réseau ou à un mauvais type de courant), les applications abusives ou non conformes (comme par exemple une surcharge de l'appareil ou encore l'emploi d'accessoires non homologués), le non-respect des prescriptions de maintenance et de sécurité, l'infiltration de corps étrangers dans l'appareil (comme par exemple du sable, des pierres ou de la poussière), l'emploi de la force ou l'influence extérieure (comme par exemple les dommages dus à une chute), ainsi que l'usure normale conforme à l'utilisation. Ceci est particulièrement valable pour les accumulateurs pour lesquels nous offrons toutefois une période de garantie de 12 mois.

Le droit à la garantie disparaît dès lors que des interventions ont lieu sur l'appareil.

3. Le délai de garantie s'élève à 5 ans et commence à la date de l'achat de l'appareil. Les demandes de garanties doivent être présentées avant écoulement du délai de garantie, dans les deux semaines suivant le moment auquel le défaut a été reconnu. Toute reconnaissance de demande de garantie après écoulement du délai de garantie est exclue. La réparation ou l'échange de l'appareil n'entraîne nullement une prolongation de la durée de garantie. Elle ne fait pas non plus commencer un nouveau délai de garantie, en raison de cette prestation, pour l'appareil ou pour toute autre pièce de rechange intégrée. Ceci est également valable lorsqu'un service après-vente sur place a été consulté.
4. Pour faire reconnaître votre demande de garantie, veuillez nous envoyer l'appareil défectueux franco de port à l'adresse indiquée ci-dessous ou vous adresser au marché de la construction le plus proche. Ajoutez à l'envoi l'original du bon d'achat ou de tout autre preuve de l'achat datée. Veuillez donc toujours bien conserver le bon d'achat en guise de preuve ! Décrivez la raison de la réclamation le plus précisément possible. Si le défaut de l'appareil est compris dans notre prestation de garantie, nous vous retournerons sans délai un appareil réparé ou encore un nouveau.

# CERTIFICATO DI GARANZIA

## Gentili clienti,

i nostri prodotti sono soggetti ad un rigido controllo di qualità. Se l'apparecchio non dovesse tuttavia funzionare correttamente, ci scusiamo e vi preghiamo di rivolgervi al nostro servizio di assistenza clienti all'indirizzo indicato in questa scheda di garanzia o al centro fai-da-te competente più vicino. Per la rivendicazione dei diritti di garanzia vale quanto segue:

1. Queste condizioni di garanzia regolano ulteriori prestazioni di garanzia. La presente garanzia non tocca i vostri diritti al ricorso di garanzia previsti dalla legge. Le nostre prestazioni di garanzia sono per voi gratuite.
2. La prestazione di garanzia riguarda esclusivamente le anomalie riconducibili a difetti del materiale o di produzione ed è limitata all'eliminazione di queste anomalie o alla sostituzione dell'apparecchio. Tenete presente che i nostri apparecchi non sono stati costruiti per l'impiego professionale, artigianale o industriale. Un contratto di garanzia non viene concluso quando l'apparecchio viene usato in imprese commerciali, artigianali o industriali, o con attività equivalenti. Dalla nostra garanzia sono escluse inoltre le prestazioni di risarcimento per danni dovuti al trasporto o danni causati dalla mancata osservanza delle istruzioni per il montaggio o per installazione non corretta, dalla mancata osservanza delle istruzioni per l'uso (come per es. collegamento a tensione di rete o tipo di corrente non corretto), dall'uso improprio o illecito (come per es. sovraccarico dell'apparecchio o utilizzo di utensili o accessori non consentiti), dalla mancata osservanza delle norme di sicurezza e di manutenzione, dalla penetrazione di corpi estranei nell'apparecchio (come per es. sabbia, pietre o polvere), dall'impiego della forza o dall'influsso esterno (come per es. danni dovuti a caduta) e dall'usura normale e dovuta all'impiego. Ciò vale particolarmente per batterie, per esse concediamo tuttavia 12 mesi di garanzia

Il diritti di garanzia decadono quando sono già effettuati interventi sull'apparecchio.

3. Il periodo di garanzia è 5 anni e inizia alla data d'acquisto dell'apparecchio. I diritti di garanzia devono essere fatti valere prima della scadenza del periodo di garanzia, entro due settimane dopo avere accertato il difetto. È esclusa la rivendicazione di diritti di garanzia dopo la scadenza del relativo periodo. La riparazione o la sostituzione dell'apparecchio non comporta una proroga del periodo di garanzia e con questa prestazione per l'apparecchio o per pezzi di ricambio eventualmente installati non inizia un nuovo periodo di garanzia. Questo vale anche nel caso si ricorra ad un servizio sul posto.
4. Per la rivendicazione dei vostri diritti di garanzia inviate l'apparecchio difettoso franco di porto all'indirizzo sotto indicato o rivolgetevi al centro fai-da-te competente più vicino. Allegate lo scontrino di cassa in originale o un'altra prova d'acquisto che riporti la data. Conservate bene perciò lo scontrino di cassa come prova! Indicate il motivo di reclamo nel modo più dettagliato possibile. Se il difetto dell'apparecchio rientra nella nostra prestazione di garanzia, ricevete l'apparecchio riparato o un apparecchio nuovo a stretto giro di posta.

# GARANTIBEVIS

## Kære kunde!

Vore produkter er underlagt streng kvalitetskontrol. Hvis produktet alligevel på et tidspunkt skulle udvise fejl, beklager vi naturligvis dette og beder dig kontakte vores kundeservice på adressen, som står angivet på dette garantibevis, eller nærmeste byggemarked. For indfrielse af garantikrav gælder følgende:

1. Nærværende garanti fastsætter betingelserne for udvidede garantiydelse. Garantibestemmelser fastsat ved lov berøres ikke af nærværende garanti. Vores garantiydelse er gratis.
2. Garantiydelsen omfatter udelukkende mangler, som kan føres tilbage til materiale- eller produktionsfejl, og begrænser sig til afhjælpning af disse resp. levering af erstatningsprodukt. Bemærk, at vore produkter ikke er konstrueret til erhvervsmæssig, håndværksmæssig eller industriel brug. Garantiaftale kan derfor ikke anses for indgået, såfremt produktet anvendes i erhvervsmæssigt, håndværksmæssigt, industrielt eller lignende øjemed. Endvidere dækker garantien ikke erstatningsydelser for transportskader, skader som følge af tilsidesættelse af montagevejledningens anvisninger eller som følge af usagkyndig installation, tilsidesættelse af brugsanvisningen (f.eks. tilslutning til forkert netspænding eller strømtype), misbrug eller usagkyndig anvendelse (f.eks. overbelastning eller brug af værktøj eller tilbehør, som ikke er godkendt), tilsidesættelse af vedligeholdelses- og sikkerhedsforskrifter, indtrængen af fremmedlegemer i apparatet (f.eks. sand, sten eller støv), brug af vold eller eksterne påvirkninger udefra (f.eks. fordi produktet tabes) samt skader, der hidrører fra almindelig slitage. Dette gælder især batterier, som vi dog alligevel yder 12 måneders garanti på

Garantien mister sin gyldighed, hvis der allerede er blevet foretaget indgreb i apparatet.

3. Garantiperioden udgør 5 år at regne fra købsdatoen. Garantikrav skal gøres gældende inden for to uger, efter at defekten er blevet konstateret. Garantikrav kan ikke gøres gældende efter garantiperiodens udløb. Reparation eller udskiftning af apparatet medfører ikke forlængelse af garantiperioden, heller ikke for eventuelt indbyggede reservedele. Dette gælder også servicearbejder, der foretages på stedet.
4. For at gøre brug af garantien skal du indsende det defekte produkt portofrit til nedenstående adresse, eller kontakt dit byggemarked. Original købskvittering eller lignende dateret dokumentation skal vedsendes. Købskvitteringen skal gemmes som dokumentation! Beskriv venligst så nøjagtigt som muligt grunden til din reklamation. Er defekten omfattet af garantien, vil produktet omgående blive repareret og returneret, eller du vil modtage et helt nyt.

# S GARANTIBEVIS

## Bästa kund,

Våra produkter genomgår en sträng kvalitetskontroll. Om denna produkt mot förmodan inte fungerar på rätt sätt, beklagar vi detta och ber dig att kontakta vår serviceavdelning under adressen som anges på garantikortet, eller vända dig till närmaste ansvarig byggmarknad. Följande punkter gäller för att du ska kunna göra anspråk på garantin:

1. I dessa garantivillkor regleras extra garantitjänster. Garantianspråk som regleras enligt lag påverkas inte av denna garanti. Våra garantitjänster är gratis för dig.
2. Garantitjänsterna täcker endast in sådana brister som kan härledas till material- eller fabrikationsfel och är begränsade till arbetsuppgifter som syftar till att åtgärda dessa brister eller byta ut produkten. Tänk på att våra produkter endast får användas till ändamålsenligt syfte och inte har konstruerats för yrkesmässig, hantverksmässig eller industriell användning. Ett garantiavtal sluts därför ej om produkten ska användas inom yrkesmässiga, hantverksmässiga eller industriella verksamheter eller vid liknande aktiviteter. Vår garanti omfattar dessutom inte ersättning för transportskador, skador som kan härledas till missaktade monteringsanvisningar eller ej föreskriven installation, åsidosatt bruksanvisning (t ex anslutning till felaktig nätspänning eller strömart), missbruk eller ej ändamålsenliga användningar (t ex överbelastning av produkten eller användning av ej godkända insatsverktyg eller tillbehör), åsidosatta underhålls- och säkerhetsbestämmelser, främmande partiklar som har trängt in i produkten (t ex sand, sten eller damm), yttre våld eller yttre påverkan (t ex skador om produkten har fallit ned) samt normalt och användningsbundet slitage. Detta gäller särskilt för batterier som täcks av en 12 månaders garanti.

Anspråk på garanti upphör att gälla om ingrepp redan har gjorts i produkten.

3. Garantitiden uppgår till 5 år och gäller från datumet när produkten köptes. Medan garantitiden fortfarande gäller ska anspråk på garanti ställas inom två veckor efter att defekten fastställdes. Det är inte möjligt att ställa anspråk på garanti efter att garantitiden har löpt ut. Garantitiden förlängs inte när produkten repareras eller byts ut, dessutom medför sådana arbeten inte att en ny garantitid börjar gälla för produkten eller för ev. reservdelar som har monterats in. Detta gäller även vid hembesök.
4. För att du ska kunna ställa anspråk på garantin ska den defekta produkten skicka in i tillräckligt frakterat skick till adressen som anges nedan. Du kan också vända dig till närmaste ansvarig byggmarknad. Bifoga kvittot i original eller ett annat daterat köpebevis. Förvara därför kassakvittot på en säker plats! Beskriv orsaken till reklamationen så noggrant som möjligt. Om defekten i produkten täcks av våra garantitjänster, får du genast en reparerad eller ny apparat av oss.

# HR JAMSTVENI LIST

## Poštovani kupče,

naši proizvodi podliježu strogoj kontroli kvalitete. Ako ovaj uređaj ipak ne radi besprijekorno, jako nam je žao i molimo vas da se obratite našoj servisnoj službi na adresu navedenu na ovom jamstvenom listu, ili najbližoj trgovini građevinskim materijalom. Za potraživanje jamstva vrijedi slijedeće:

1. Ovi jamstveni uvjeti reguliraju dodatne jamstvene usluge. Ovo jamstvo ne zadire u Vaše zakonsko pravo zahtjeva za ostvarenje jamstvenih usluga. Realizacija jamstvenih usluga je besplatna.
2. Jamstvena usluga obuhvaća isključivo nedostatke nastale zbog greške na materijalu ili tijekom proizvodnje i ograničen je na uklanjanje tih nedostataka odnosno zamjenu uređaja. Molimo da obratite pažnju na to da naši uređaji nisu konstruirani za korištenje u komercijalne svrhe niti u obrtu i industriji. Prema tome, ugovor o jamstvu ne može se ostvariti ako se uređaj koristi u obrtničkim ili industrijskim pogonima kao i u sličnim djelatnostima. Nadalje su iz jamstva isključene usluge zamjene proizvoda u slučaju transportnih oštećenja, šteta zbog nepridržavanja uputa za montažu ili zbog nestručne instalacije, nepridržavanja uputa za uporabu (kao npr. zbog priključka na pogrešni mrežni napon ili vrstu struje), zbog zlorababa ili nestručnih primjena (kao npr. preopterećenje uređaja ili korištenje nedopuštenih alata ili pribora), u slučaju nepridržavanja uputa za održavanje i sigurnosnih odredbi, zbog prodiranja stranih tijela u uređaj (npr. pijeska, kamenja ili prašine), nasilne primjene ili vanjskih utjecaja (kao npr. oštećenja zbog pada) kao i zbog uobičajenog trošenja tijekom korištenja. To naročito vrijedi za baterije za koje ipak dajemo jamstvo od 12 mjeseci.

Zahtjev za jamstvo prestaje biti valjan ako su na uređaju već izvršeni neki zahvati.

3. Jamstveni rok iznosi 5 godine a započinje s datumom kupnje uređaja. Jamstveni zahtjevi ostvaruju se prije isteka jamstvenog roka unutar dvije godine nakon što ste uočili kvar. Ostvarenje jamstvenog zahtjeva nakon isteka jamstvenog roka je isključeno. Popravkom ili zamjenom uređaja ne produljuje se jamstveni rok niti se tom uslugom ostvaruju novi jamstveni rok za uređaj ili ostale ugrađene rezervne dijelove. To također vrijedi i kod korištenja servisa na licu mjesta.
4. Za potraživanje jamstva neispravan uređaj pošaljite, oslobođeno poštarine, na dolje navedenu adresu ili se obratite najbližoj trgovini građevinskim materijalom. Priložite originalni računa za kupnju uređaja ili neki drugi dokaz o kupnji s datumom. Molimo Vas da zbog tog razloga dobro sačuvate račun kao dokaz! Što točnije opišite razlog reklamacije. Ako naša jamstvena usluga obuhvaća kvar nastao na Vašem uređaju, odmah ćemo Vam vratiti popravljeni ili novi uređaj.

# CERTIFICADO DE GARANTÍA

## Estimado cliente:

Nuestros productos están sometidos a un estricto control de calidad. No obstante, si este aparato no funcionase correctamente, lo lamentamos sinceramente y le rogamos que se dirija a nuestro servicio de atención al cliente en la dirección indicada en la parte inferior de la presente tarjeta de garantía o a la tienda especializada responsable más cercana. Para hacer válido el derecho de garantía, proceda de la siguiente forma:

1. Estas condiciones de garantía regulan prestaciones de la garantía adicionales. Sus derechos legales a prestación de garantía no se ven afectados por la presente garantía. Nuestra prestación de garantía es gratuita para usted.
2. La prestación de garantía se extiende exclusivamente a defectos ocasionados por fallos de material o de producción y está limitada a la reparación de los mismos o al cambio del aparato. Tenga en consideración que nuestro aparato no está indicado para un uso comercial, en taller o industrial. Por lo tanto, no procederá un contrato de garantía cuando se utilice el aparato en zonas industriales, comerciales o talleres, así como actividades similares. De nuestra garantía se excluye cualquier otro tipo de prestación adicional por daños ocasionados por el transporte, daños ocasionados por la no observancia de las instrucciones de montaje o por una instalación no profesional, no observancia de las instrucciones de uso (como, p. ej., conexión a una tensión de red o corriente no indicada), aplicaciones impropias o indebidas (como, p. ej., sobrecarga del aparato o uso de herramientas o accesorios no homologados), no observancia de las disposiciones de mantenimiento y seguridad, introducción de cuerpos extraños en el aparato (como, p. ej., arena, piedras o polvo), uso violento o influencias externa (como, p. ej., daños por caídas), así como por el desgaste habitual por el uso. Esto se aplica especialmente en aquellas baterías para las que ofrecemos un plazo de garantía de 12 meses.

El derecho a garantía pierde su validez cuando ya se hayan realizado intervenciones en el aparato.

3. El periodo de garantía es de 5 años y comienza en la fecha de la compra del aparato. El derecho de garantía debe hacerse válido, antes de finalizado el plazo de garantía, dentro de un periodo de dos semanas una vez detectado el defecto. El derecho de garantía vence una vez transcurrido el plazo de garantía. La reparación o cambio del aparato no conllevará ni una prolongación del plazo de garantía ni un nuevo plazo de garantía ni para el aparato ni para las piezas de repuesto montadas. Esto también se aplica en el caso de un servicio *in situ*.
4. Para hacer efectivo su derecho a garantía, envíe gratuitamente el aparato defectuoso a la dirección indicada a continuación o póngase en contacto con la tienda especializada más cercana. Adjunte el original del ticket de compra u otro tipo de comprobante de compra con fecha. ¡A tal efecto, guarde en lugar seguro el ticket de compra como comprobante! Describa con la mayor precisión posible el motivo de la reclamación. Si nuestra prestación de garantía incluye el defecto aparecido en el aparato, recibirá de inmediato un aparato reparado o nuevo de vuelta.

# ZÁRUČNÍ LIST

## Vážená zákaznice, vážený zákazníku,

naše výrobky podléhají přísné kontrole kvality. Pokud i přesto tento přístroj bezvadně nefunguje, je nám to velice líto a prosíme Vás, abyste se obrátili na naši servisní službu na adrese uvedené na tomto záručním listu nebo na nejbližší pobočku hobbymarketu. Pro uplatňování požadavků poskytnutí záruky platí následující:

1. Tyto záruční podmínky upravují dodatečný záruční servis. Vašich zákonných nároků na záruku se tato záruka netýká. Náš záruční servis je pro Vás bezplatný.
2. Záruční servis se vztahuje výhradně na nedostatky, které lze odvodit z vad materiálu nebo výrobních vad a je také omezen pouze na odstranění těchto nedostatků, resp. výměnu přístroje. Dbejte prosím na to, že naše přístroje nebyly podle svého účelu určeny konstruovány pro živnostenské, řemeslnické nebo průmyslové použití. Záruční smlouva tak není realizována, pokud byl přístroj používán v živnostenských, řemeslných nebo průmyslových podnicích a při srovnatelných činnostech. Z naší záruky je dále vyloučeno poskytnutí náhrady za dopravní škody, škody způsobené nedodržováním montážního návodu nebo z důvodů neodborné instalace, nedodržování návodu k použití (jako např. připojení na chybné síťové napětí nebo druh proudu), nedovoleného nebo neodborného používání (jako např. přetížení přístroje nebo použití neschválených vložných nástrojů nebo příslušenství), nedodržování pokynů pro údržbu a bezpečnostních pokynů, vniknutí cizích těles do přístroje (jako např. písek, kameny nebo prach), použití násilí nebo poškození v důsledku cizích vlivů (jako např. škody způsobené pádem), jakož také běžného opotřebením způsobeného používáním. To platí obzvláště pro akumulátory, na které přesto poskytujeme záruční lhůtu 12 měsíců.

Nárok na záruku zaniká, pokud bylo do přístroje již zasahováno.

3. Záruční doba činí 5 roky a začíná datem koupě přístroje. Nároky na záruku před vypršením záruční doby je třeba uplatňovat během dvou týdnů od zjištění defektu. Uplatňování nároků na záruku po vypršení záruční doby je vyloučeno. Oprava nebo výměna přístroje nevede k prodloužení záruční doby, ani k zahájení nové záruční doby za provedený výkon pro přístroj nebo pro případné zamontované náhradní díly. Toto platí také v případě servisu v místě Vašeho bydliště.
4. Pro uplatnění požadavků poskytnutí záruky nám prosím zašlete defektní přístroj osvobozený od poštovného na níže uvedenou adresu nebo se obraťte na nejbližší pobočku hobbymarketu. Přiložte originál prodejního dokladu nebo jiného datovaného potvrzení o koupi. Pokladní lístek si proto dobře uložte jako důkaz! Popište nám prosím pokud možno přesně důvod reklamace. Je-li defekt přístroje v našem záručním servisu obsažen, obdržíte obratem opravený nebo nový přístroj.

# TAKUUTODISTUS

## Arvoisa asiakas,

tuotteemme läpikäyvät erittäin tiukan laadunvalvontatarkastuksen. Mikäli tämä laite ei kuitenkaan toimi moitteettomasti, valitamme tapahtunutta suuresti ja pyydämme sinua ottamaan yhteyttä tekniseen asiakaspalveluumme käyttäen tässä takuukortissa annettua osoitetta, tai lähimpään valtuutettuun rakennustarvikeliikkeeseen. Takuuvaateiden esittämistä koskevat seuraavat määräykset:

1. Nämä takuumääräykset koskevat laajennettuja takuusuurituksia. Ne eivät vaikuta lakimääräisiin takuusuuritusvaateisiin millään tavalla. Takuumme on sinulle maksuton.
2. Takuusuuritus kattaa ainoastaan sellaiset puutteellisuudet, jotka aiheutuvat materiaali- tai valmistusvirheistä, ja se on rajattu ainoastaan näiden puutteellisuuksien korjaamiseen tai laitteen korvaamiseen uudella. Ole hyvä ja ota huomioon, että laitteitamme ei ole suunniteltu ja valmistettu käytettäväksi pienteollisuus-, käsityöläis- tai teollisuustarkoituksiin. Takuusopimusta ei siksi synny, jos laitetta käytetään pienteollisuus-, käsityöläis- tai teollisuustyöpaikoilla tai näihin verrattavissa olevissa toimissa. Takuumme ei myöskään sisällä kuljetusvaurioiden tai sellaisten vaurioiden korvaussuurituksia, jotka ovat aiheutuneet asennusohjeen noudattamatta jättämisestä tai asiantuntemattomasta asennuksesta, käyttöohjeen noudattamatta jättämisestä (esim. liitäntä vääryntyyppiseen verkkovirtaan), väärinkäytöstä tai virheellisestä käytöstä (esim. laitteen ylikuormittaminen tai hyväksymättömien työkalujen tai lisävarusteiden käyttäminen), huolto- ja turvallisuusmääräysten noudattamatta jättämisestä, vieraiden esineiden (esim. hiekan, kivien tai pölyjen) pääsystä laitteen sisään, väkivaltaisesta käsittelystä tai ulkopuolisista tekijöistä (esim. putoamisesta aiheutuneet vauriot) sekä käytöstä aiheutuvasta tavallisesta kulumisesta. Tämä koskee erityisesti niitä akkuja, joille me kuitenkin myönnämme 12 kuukauden pituisen takuun.

Takuuvaateet raukeavat, jos laitteelle on jo tehty jotain toimenpiteitä.

3. Takuuajaksi on 5 vuotta ja se alkaa laitteen ostopäivästä. Takuuvaateet tulee esittää ennen takuuajan päättymistä kahden viikon kuluessa siitä, kun olet havainnut vian. Takuuvaateiden esittäminen takuuajan päätyttyä ei ole mahdollista. Laitteen korjaus tai vaihto ei johda takuuajan piteneeseen tai laitteen tai siihen mahdollisesti asennettujen varaosien takuuajan alkamiseen uudelleen alusta. Tämä koskee myös paikan päällä suoritettuja palveluja.
4. Takuuvaateesi esittämistä varten ole hyvä ja lähetä viallinen laite postimaksutta allaolevaan osoitteeseen tai käänny lähimmän valtuutetun rakennustarvikeliikkeen puoleen. Ole hyvä ja liitä mukaan alkuperäinen maksukuitti tai muu päiväyksellä varustettu ostotosite. Säilytä tämän vuoksi kassakuitti huolella tositteenä! Ole hyvä ja kuvaa valituksen syy meille mahdollisimman tarkoin. Jos takuumme kattaa laitteessa olevan vian, saat korjatun tai uuden laitteen välittömästi takaisin.



# GARANTIITUNNISTUS

## Lugupeetud klient,

meie tooted läbivad range kvaliteedikontrolli. Kui käesolev seade ei peaks siiski korralikult töötama, vabandame sellepärast väga ja palume Teil pöörduda meie klienditeenindusse selle garantiitunnistuse lõpus toodud aadressil või lähimasse pädevasse ehituspoodi. Garantiinõuete esitamisel kehtib järgnev:

1. Täiendavat garantiid reguleerivad need garantiitingimused. See garantii ei puuduta Teie seaduslikke garantiinõudeid. Meie garantii on Teile tasuta.
2. Garantii hõlmab ainult neid puudusi, mis tulenevad materjali- või tootmisvigadest ning piirneb nende puuduste kõrvaldamise või seadme vahetamisega. Võtke palun arvesse, et meie seadmed ei ole konstrueeritud ettevõtluses, käsitöõnduses ega tööstuses kasutamise otstarbel. Sellepärast garantiileping ei kehti, kui seadet kasutatakse ettevõtluses, käsitöõnduses või tööstuses jt sarnastel tegevusaladel. Meie garantii puhul on hüvitamine välistatud transpordikahjustuse korral, kahjustuste korral, mis tulenevad montaažjuhendi mittejärgimisel või asjatundmatu installatsiooni tagajärjel, kasutusjuhendi mittejärgimisel (nt vale võrgupinge või vooluliigiga ühendamisel), vale või mitteotstarbeka kasutamise korral (nt seadme ülekoormus või mittelubatud tööriistade ja tarvikute kasutamine), hooldus- ja ohutusnõuete mittejärgimisel, võõrkehade (nt liiv, kivid või tolm) seadmesse tungimisel, jõu kasutamisel või välisjõudude mõju korral (nt kahjustused mahakukkumise tagajärjel) ning kasutamisest tuleneva tavapärase kulumise korral. See kehtib eriti akude kohta, millele me 12 kuulise garantiiaja tagame.

Garantiinõue kaotab kehtivuse, kui seadet on juba lahti võetud.

3. Garantiiaeg on viis aastat ning see algab seadme ostmise kuupäevaga. Garantiinõuded tuleb esitada garantiiajal kahe nädala jooksul pärast defekti tuvastamist. Garantiinõuete esitamine pärast garantiiaja kestvuse lõppu on välistatud. Seadme remont või väljavahetamine pikendab garantiiaega või antakse nõude tõttu seadmele ja võimalikele paigaldatud varuosadele uus garantiiaeg. See kehtib ka kliendi juures kohapeal teostatud teeninduse korral.
4. Garantiinõude esitamiseks saatke defektne seade saatekuludeta alltoodud aadressile või pöörduge lähimasse pädevasse ehituspoodi. Pange kaasa ostutšeki originaal või muu kuupäevaga ostmist tõendav dokument. Sel põhjusel hoidke kassatšekk ostmist tõendava dokumendina alles! Kirjeldage meile võimalikult täpselt reklamatsiooni põhjust. Kui seadme defekt käib meie garantii alla, saate esimesel võimalusel tagasi remonditud või uue seadme.

# LV GARANTIJAS TALONS

## Ļoti cienītā kliente, augsti godātais klient!

Mūsu ražojumi ir pakļauti stingrai kvalitātes kontrolei. Ja šī ierīce tomēr nedarbojas nevainojami, izsakām nožēlu un lūdzam griezties mūsu servisa dienestā, kura adrese norādīta šajā garantijas talonā, vai tuvākajā atbildīgajā būvmateriālu veikalā. Lai iesniegtu garantijas prasības, jāņem vērā turpmāk minētie nosacījumi.

1. Šie garantijas noteikumi reglamentē papildu garantijas pakalpojumus. Jūsu likumīgās garantijas prasības šī garantija neskar. Mūsu garantijas pakalpojumi jums ir bez maksas.
2. Garantijas pakalpojumi izplatās vienīgi uz defektiem, kas ir izskaidrojami ar materiāla vai ražošanas kļūdām un ir ierobežoti ar šo defektu novēršanu vai ierīces apmaiņu. Lūdzu ņemiet vērā, ka mūsu ierīces atbilstoši priekšrakstam nav konstruētas komerciālai, amatnieciskai vai rūpnieciskai izmantošanai. Tādēļ garantijas līgumu nenoslēdz, ja ierīci izmanto komerciālos, amatniecības un rūpniecības uzņēmumos, kā arī tamlīdzīgās darbībās. Bez tam no mūsu garantijas ir izslēgta zaudējumu atlīdzināšana par bojājumiem, kas radušies transportēšanas laikā, bojājumiem, kas radušies saistībā ar montāžas instrukcijas neievērošanu vai tehniski nepareizu montāžu, lietošanas instrukcijas neievērošanu (kā piemēram, pieslēdzot nepareizam tīkla spriegumam vai strāvas veidam), ļaunprātīgu vai nelietpratīgu izmantošanu (kā piemēram, ierīces pārslogošana vai nepieļautu ievietojamo instrumentu vai piederumu izmantošana), apkopes un drošības noteikumu neievērošanu, svešķermeņu iekļūšanu ierīcē (kā piemēram, smilts, akmeņi vai putekļi), spēka pielietošanu vai ārējām iedarbībām (kā piemēram, nokrītot), kā arī izmantošanai atbilstošu, parastu nodilumu. Īpaši tas attiecas uz akumulatoriem, kuriem ir 12 mēnešu garantijas termiņš.

Garantijas prasība zaudē spēku, ja ierīcei jau tikušas veiktas kādas iejaukšanās darbības.

3. Garantijas termiņš ir 5 gadi un tas sākas ar ierīces pirkuma datumu. Garantijas prasības ir jāiesniedz pirms garantijas termiņa izbeigšanās divu nedēļu laikā, no brīža, kad esat atklājuši defektu. Garantijas prasību iesniegšana pēc garantijas termiņa izbeigšanās ir izslēgta. Ierīces remonta vai apmaiņas rezultātā garantijas termiņš netiek ne pagarināts, ne arī noteikts jauns garantijas termiņš saistībā ar šo darbību ierīcei vai iespējamām iemontētajām rezerves daļām. Tas pats ir spēkā arī, izmantojot apkalpošanu uz vietas.
4. Lai iesniegtu garantijas prasību, lūdzam bez maksas nosūtīt bojāto ierīci uz turpmāk norādīto adresi vai griezties tuvākajā atbildīgajā būvmateriālu veikalā. Pievienojiet pārdošanas dokumenta oriģinālu vai citu pirkuma pierādījumu ar datumu. Tādēļ, lūdzu, labi uzglabājiet kases čeku kā pierādījumu! Lūdzu, iespējami precīzāk aprakstiet pretenzijas iemeslu. Ja ierīces defekts ir iekļauts mūsu garantijas pakalpojumos, jūs nekavējoties saņemsiet saremontētu vai jaunu ierīci.

# **SLO** GARANCIJSKI LIST

## **Spoštovana stranka!**

Naši proizvodi podležijo stroki kontroli kakovosti. Če pa ta naprava kljub temu ne bi kdaj delovala brezhibno, bomo to zelo obžalovali in Vas prosili, da se obrnete na našo servisno službo na naslov, ki je naveden na tem garancijskem listu ali pa na na najbližjega pristojnega trgovca z našimi proizvodi. Za uveljavljanje garancijskih zahtevkov velja sledeče:

1. Le-ti garancijski pogoji urejajo dodatne garancijske storitve. Vaši zakonski garancijski zahtevki ostanejo s to garancijo nespremenjeni. Naše garancijske storitve so za Vas brezplačne.
2. Garancijske storitve obsegajo izključno samo pomanjkljivosti zaradi napak v materialih in izdelavi in so omejene na odpravo takšnih pomanjkljivosti oziroma na zamenjavo naprave. Prosimo, da upoštevate, da naše naprave niso konstruirane za uporabo v obrtništvu ali industriji. Garancijska pogodba zato ne pride v poštev, če se naprava uporablja v obrtništvu ali v industrijskih obratih ali v podobnih dejavnostih. Poleg tega ne obsega naša garancija nadomestil za transportne poškodbe, škodo zaradi neupoštevanja navodil za montažo ali zaradi nestrokovne inštalacije, neupoštevanja navodil za uporabo (kot n. pr. priklop na napačno omrežno napetost ali vrsto toka), pretirana ali nepravilna uporaba (kot n.pr. preobremenitev naprave ali uporaba nedovoljenih orodij ali pribora), neupoštevanje predpisov za vzdrževanje in varnostnih predpisov, vstop tujih predmetov v napravo (kot n.pr. pesek, kamenje ali prah), uporaba sile ali tuji vplivi (kot n.pr. poškodbe zaradi padca naprave) ter običajna obraba naprave zaradi uporabe. To velja še posebej za akumulatorje, za katere vendarle dajemo garancijski rok 12 mesecev.

Veljavnost garancijskih zahtevkov ugasne, če so bili na npravi že izvajani posegi.

3. Garancijska doba znaša 5 leti in začne teči z dnevom nakupa naprave. Garancijske zahtevke morate uveljavljati pred potekom garancijske dobe v sveh tednih potem ko ste ugotovili napako. Uveljavljanje garancijskih zahtevkov po poteku garancijske dobe je izključeno. Popravilo ali zamenjava naprave ne privede do podaljšanja garancijske dobe, niti se ne postavi nova garancijska doba zaradi takšnih storitev ali zaradi eventualno vgrajenih nadomestnih delov. To velja tudi za servisne storitve na licu mesta.
4. Za uveljavljanje Vašega garancijskega zahtevka Vas prosimo, da pošljete pokvarjeno napravo na naše poštne stroške na spodaj navedeni naslov ali pa se obrnite na najbližjega pristojnega trgovca z našimi proizvodi. Priložite original računa ob nakupu ali drugo potrdilo kot dokazilo o nakupu z datumom nakupa. Zato prosimo, da dobro shranite račun kot dokazilo o nakupu! Prosimo, da nam po možnosti natančno opišete vzroke reklamacije. Če napaka izpolnjuje naše garancijske pogoje, boste nemudoma dobili nazaj popravljeno ali novo napravo.

# **(H) GARANCIAOKMÁNY**

## **Tisztelt Vevő,**

termékeink szigorú minőségi ellenőrzés alá vannak vetve. Ha ez a készülék mégis egyszer nem működne kifogástalanul, akkor azt nagyon sajnáljuk és kérjük Önt forduljon ebben a garanciaukártyában megadott cím alatt található szervizszolgáltatásunkhoz, vagy a legközelebbi illetékes barkács üzlethez. A garanciaigény érvényesítésével kapcsolatban a következő érvényes:

1. Ezek a garanciafeltételek szabályozzák a kiegészítő garanciateljesítményeket. A jogi szavatossági igények, ez a garancia által nincsennek érintve. A garanciateljesítményünk az Ön számára ingyenes.
2. A garanciateljesítmény csak kizárólagosan olyan hibákra terjed ki, amelyek anyag- vagy gyártási hibákra visszavezethetőek és ezeknek a hibáknak a kiküszöbölésére ill. a készülék kicserélésére van korlátozva. Kérjük vegye figyelembe, hogy a készülékeink a meghatározásuk szerint nem kisipari, kézműipari vagy ipari üzemek területén történő bevetésre lettek tervezve. Ezért a garanciaszerződés nem jön létre, ha a készülék kisipari, kézműipari vagy ipari üzemek területén valamint egyenértékű tevékenységek területén van használva. Továbbá a következő kárpótlási teljesítmények mint a szállítási károkért, károkért amelyek az összeszerelési utasítás figyelmen kívül hagyása vagy amelyek a nem szakszerű felszerelés, a használati utasítás figyelmen kívül hagyása (mint például egy rossz hálózati feszültségre vagy áramfajtára való rákapcsolás), visszaélészerű vagy nem szakszerű használatok (mint például a készülék túlterhelése vagy nem engedélyezett betétszerszámok vagy tartozékok), a karbantartási és biztonsági határozatok figyelmen kívül hatása, idegen testek behatolása a készülékbe (mint például homok, kövek vagy por) erőszakbehatolás vagy idegen behatások (mint például leejtés általi károk) úgymint a használat általi, szokásos kopások által keletkező károk ki vannak zárva. Ez különösen azokra az akkukra érvényes, amelyekre még egy 12 hónapos garanciaidőt nyújtunk.

A készüléken történő előzetes belenyúlás esetén elveszítődik a garanciajogosultság.

3. A garanciaidő érvényessége 5 év és a készülék vásárlási időpontjával kezdődik. A garanciaigények a garanciaidő lejárása előtt, két héten belül érvényesíteni kell, miután felismerte a hibát. A garanciajog érvényesítése a garancia idő lejárása után ki van zárva. A készülék kicserélése vagy megjavítása nem vezet a garancia időtartamának a meghosszabításához se nem vezet ez a teljesítmény a készülék vagy az esetleg beépített pótalkatrészek egy új garanciaidőtartamhoz. Ez egy helyszíni szervíz esetében is érvényes.
4. A garanciajog érvényesítéséhez kérjük küldje a defekt készüléket bérmentesen a lent megadott címre, vagy kérjük forduljon a legközelebbi illetékes barkács üzlethez. Mellélkelje a vásárlási nyugtát eredetiben vagy egyéb módon levő bizonylatot a vásárlás keltéről. Kérjük őrizze ezért jól meg a pénztári cédulát mind bizonyítékot! Kérjük írja le lehetőleg pontosan a reklamáció okát. Ha a defekt a garanciateljesítményünk keretén belül van, akkor kap azonnal egy megjavított vagy egy új készüléket vissza.

# TR GARANTİ BELGESİ

## Sayın Müşterimiz,

Ürünlerimiz üretim esnasında sıkı bir kalite kontrolden geçirilir. Buna rağmen alet veya cihazınız tam doğru şekilde çalışmadığında ve bozulduğunda bu durumdan çok üzgün olduğumuzu belirtir ve bu durumda adresi Garanti Belgesinin alt bölümünde açıklanan Servis Hizmetlerine veya en yakın yetkili Yapı Marketine başvurmanızı rica ederiz. Garanti haklarından faydalanmak için aşağıdaki kurallar geçerlidir:

1. Bu Garanti koşulları ek Garanti Hizmetlerini düzenler. Kanuni Garanti Haklarınız bu Garanti düzenlemesinden etkilenmez ve saklı kalır. Garanti kapsamında sunduğumuz hizmetler ücretsizdir.
2. Garanti kapsamına sadece malzeme ve üretim hatasından kaynaklanan eksiklik ve ayıplar dahildir. Bu durumlarda garanti hizmetleri sadece arızanın onarımı veya aletin/cihazın değiştirilmesi ile sınırlıdır. Aletlerimizin ve cihazlarımızın ticari ve endüstriyel kullanım amacı için tasarlanmadığını lütfen dikkate alınız. Bu nedenle aletin/cihazın ticari ve endüstriyel işletmelerde kullanılması veya benzer çalışmalarda çalıştırılması durumunda Garanti Sözleşmesi geçerli değildir. Ayrıca transport hasarları, montaj talimatına veya yönetmeliklere aykırı yapılan montajlardan ve tesisatlardan kaynaklanan hasarlar, kullanma talimatına riayet etmeme nedeniyle oluşan hasarlar (örneğin yanlış bir şebeke gerilimine veya akım türüne bağlama gibi), kullanım amacına veya talimatlara aykırı kullanımdan kaynaklanan hasarlar (örneğin alete/cihaza aşırı yüklenme veya kullanımına izin verilmeyen alet veya aksesuar), bakım ve güvenlik talimatlarına riayet edilmemesinden kaynaklanan hasarlar, aletin/cihazın içine yabancı maddenin girmesi (örneğin kum, taş veya toz), zor kullanma veya harici zorlamalardan kaynaklanan hasarlar (örneğin aşağı düşme nedeniyle oluşan hasar) ve kullanıma bağlı olağan aşınma gibi durumlar garanti kapsamına dahil değildir. Bu durum özellikle halen 12 ay garantisi olan aküler için geçerlidir

Alet/cihaz üzerinde herhangi bir çalışma yapıldığında veya müdahalede bulunulduğunda garanti hakkı sona erer.

3. Garanti süresi 5 yıldır ve garanti süresi aletin/cihazın satın alındığı tarihte başlar. Arızayı tespit ettiğinizde garanti hakkından faydalanma talebi, garanti süresi dolmadan iki hafta önce bildirilmelidir. Garanti süresi dolduktan sonra garanti hakkından faydalanma talebinde bulunulamaz. Aletin/cihazın onarılması veya değiştirilmesi garanti süresinin uzamasına yol açmaz ayrıca onarılan alet veya takılan parçalar için yeni bir garanti süresi oluşmaz. Bu aynı zamanda yerinde verilen Servis Hizmetleri için de geçerlidir.
4. Garanti hakkından faydalanmak için arızalı aleti, gönderi ücreti göndericiye ait olmak üzere aşağıda belirtilen adrese postalayın veya en yakın yetkili Yapı Marketine başvurun. Satın aldığımız tarihi belirten orijinal fişi veya başka bir belgeyi de alet ile birlikte gönderin. Bu nedenle kasa fişini belgelemek için daima iyice saklayın! Arıza ve şikayet sebebini mümkün olduğunca doğru şekilde açıklayın. Aletin arızası garanti kapsamına dahil olduğunda size en kısa zamanda onarılmış veya yeni bir alet/cihaz gönderilecektir.

# IS ÁBYRGÐARSKÍRTEINI

## Kæri viðskiptavinur,

Framleiðsluvörur okkar eru undir ströngu gæðaeftirliti. Ef ske kynni að þetta tæki myndi ekki virka fullkomlega, þykir okkur það mjög leitt og biðjum við þig að hafa samband við þjónustuaðila okkar í heimilisfanginu sem gefið er upp í þessum ábyrgðarskírteini, eða að hafa samband við næstu verslun sem selur þetta tæki. Fyrir ábyrgðarmál, gildir eftirfarandi:

1. Þessi ábyrgðarskírteini segja fyrir um aukalegar ábyrgðarbætur. Lagalegur bótaréttur verður í gegnum þetta skírteini ekki skertur. Ábyrgðartaka okkar er þér að kostnaðarlausu.
2. Ábyrgð gildir eingöngu við galla, sem rekja má beint til efnis- eða framleiðslugalla og er skorður við viðgerð eða skipti á keyptu tæki. Vinsamlegast athugið að tækin okkar eru ekki hönnuð til atvinnunotkunar né til notkunar í iðnaði. Í þessháttar tilvikum sem að tækið er notað í atvinnuskini, í iðnaði eða sambærilegt, fellur ábyrgðin úr gildi. Auk þess berum við ekki ábyrgð á aukalegum kostnaði t.d. fyrir sendingakostnaði og skemmdum verandi sendingar, skemmdir sem hljóttast af rangri samsetningu og vanhirðingu um notandahandbókina (t.d. tæki tengt við ranga spennu eða straum), misnotkun eða óviðeigandi notkun (t.d. ofgera tækinu eða með ekki þar til gerðum ísethlutum og fylgihlutum, vanvirðingu við hirðingu og öryggisleiðbeinungum, ef að aðskotahlutir komast inn í tækið (t.d. sandur eða ryk), niðingshátt eða mishöndlun (t.d. ef tækið er látið falla niður) né venjulegu sliti á tækinu. Þetta gildir sérstaklega fyrir hleðslurafhlöður, sem við þó ábyrgjumst í 12 mánuði.

Ábyrgðin fellur einnig úr gildi ef að tækið hefur verið tekið í sundur eða búið að gera við það að utanaðkomandi aðila.

3. Ábyrgðin gildir í 5 ár og tekur gildi við kaup á tækinu. Sækja verður um bætur í síðasta lagi fyrir lok ábyrgðartímabilsins og í síðasta lagi 2 vikum eftir að galli hefur verið uppgötvaður. Ábyrgð eftir að ábyrgðartímabil er útrunnið getur ekki verið tekin til greina. Viðgerð eða skipti á tæki framlengir ekki ábyrgðartímabilið og ekki verður gerð ný né aukaleg ábyrgðaryfirlýsing á þeim varahlutum sem sett voru í tækið. Þetta gildir líka ef að gert var við tækið á staðnum.
4. Fyrir uppfyllingu ábyrgðar, sendið þá vinsamlegast skemmt tæki, þér að kostnaðarlausu á heimilisfangið sem gefið er upp hér að neðan, eða hafið samband við næstu verslun sem selur tæki frá okkur. Vinsamlegast látið kaupkvittunina fylgja með eða staðfestingu á kaupunum. Gætið þess vegna vel að geyma kvittunina! Skýrið vinsamlegast vel og greinilega frá þeim ástæðum hvers vegna farið er fram á viðgerð eða endurgreiðslu. Ef að tækið er gallað verður þér sent viðgert eða nýtt tæki til baka.

# N GARANTIDOKUMENT

## Kjære kunde!

Våre produkter er underlagt streng kvalitetskontroll. Dersom denne maskinen en gang likevel ikke skulle fungere forskriftsmessig, beklager vi dette sterkt og ber deg henvende deg til vår kundeservice, under den adresse som er angitt på dette garantikortet, eller til nærmeste senter for byggeartikler. Følgende vilkår gjelder for å gjøre gjeldende garantikrav:

1. Disse garantivilkårene regulerer tilleggs-garantiytelser. Dine lovfestede krav på garantiytelser berøres ikke av denne garantien. Vår garantiytelse er gratis for deg.
2. Garantiytelsen gjelder utelukkende mangler som kan tilbakeføres til material- eller produksjonsfeil, og den er begrenset til å gjelde utbedring av disse manglene eller en utskiftning av maskinen. Vær oppmerksom på at våre maskiner ikke er konstruert for bruk innen næringsliv, håndverk eller industriell bruk. Slik bruk er ikke forskriftsmessig. En garantikontrakt opprettes derfor ikke dersom maskinen brukes i næringslivet, håndverks- eller industribedrifter, eller blir brukt til arbeider som kan likestilles med en slik bruk. I tillegg dekker vår garanti ikke erstatningsytelser for transportskader, skader som skyldes at monteringsveiledningen ikke er blitt fulgt, eller som skyldes ikke-forskriftsmessig installasjon, som skyldes at bruksanvisningen ikke er blitt fulgt (f.eks. ved at maskinen koples til feil nettspenning eller strømtypen), som skyldes misbruk eller ikke-forskriftsmessig bruk (f.eks. overbelastning av maskinen eller bruk av ikke godkjente redskaper og tilbehør), som skyldes at vedlikeholds- eller sikkerhetsforskriftene ikke er blitt fulgt, som skyldes at det er trengt uvedkommende gjenstander inn i maskinen (f.eks. sand, steiner eller støv), som skyldes bruk av makt eller ytre påvirkning (f.eks. skader på grunn av at maskinen har falt ned), samt som skyldes vanlig, naturlig slitasje i samsvar med bruken. Dette gjelder spesielt for batterier, men vi gir likevel 12 måneders garanti på disse.

Garantikravet tapes dersom det allerede er utført inngrep på maskinen.

3. Garantitiden gjelder i 5 år og begynner å løpe på kjøpsdatoen for maskinen. Garantikrav skal gjøres gjeldende før utløpet av garantitiden og innen to uker etter at du har oppdaget defekten. Det er ikke mulig å gjøre gjeldende garantikrav etter at garantitiden er utløpt. Reparasjon eller utskiftning av maskinen fører verken til en forlengelse av garantitiden eller til at en ny garantitid begynner å gjelde for maskinen eller eventuelle monterte reservedeler på grunn av denne garantiytelsen. Dette gjelder også ved anvendelse av service på stedet.
4. Vennligst send den defekte maskinen portofritt inn til den adresse som er angitt under, eller henvend deg til nærmeste senter for byggeartikler, for å gjøre dine garantikrav gjeldende. Legg originalen av kvitteringen for kjøpet, eller et annet datert bilag som dokumenterer kjøpet, ved maskinen. Vennligst ta derfor godt vare på kassakvitteringen som dokumentasjon av kjøpet! Gi oss en så nøyaktig beskrivelse som mulig av årsaken til reklamasjonen. Dersom defekten på maskinen dekkes av vår garantiytelse, vil du omgående få i retur en reparert eller en ny maskin.

# ГАРАНЦИЈА

## Поштовани купче,

Наши производи подлежу строгој контроли квалитета. Ако овај уређај ипак не би радио беспрекорно, веома нам је жао и молимо вас да се обратите нашем сервису на адресу наведену на овом гарантном листу, или најближој продавници грађевинског материјала. За гарантни захтев важи следеће:

1. Ови гарантни услови регулишу додатне гарантне услуге. Ова гаранција се не односи на ваше законске гарантне захтеве. Наша гарантна услуга за Вас је бесплатна.
2. Гарантна услуга обухвата искључиво недостатке који настану због грешака на материјалу или фабричких грешака и ограничена је на уклањање тих недостатака односно замену уређаја. Молимо вас да обратите пажњу на то да наши уређаји нису подесни за коришћење у комерцијалне, занатске или индустријске сврхе. Стога гарантни уговор не може да се оствари, ако се уређај користи у комерцијалне, обртничке или индустријске сврхе, као и у сличним делатностима. Надаље су из наше гаранције искључене услуге замене у случају транспортних оштећења, штете настале због непоштовања монтажних упутстава или нестручне инсталације, непридржавања упутстава за употребу (као нпр. прикључак на погрешан напон мреже или врсту стрје), злоупотребе или нестручне примене (као нпр. преоптерећење уређаја или коришћење недозвољених наменских алата или прибора), непридржавање одредаба за одржавање или безбедносних одредаба, продирање страних тела у уређај (као нпр. песак, камење или прашина), насилно коришћење или спољна деловања (као нпр. оштећења због пада) као и због уобичајеног трошења односно трошења услед коришћења. То нарочито вреди за акумулаторе на које ипак дајемо гарантни рок од 12 месеци.

Гарантни захтев се не признаје ако су већ извршени неки захвати у уређај.

3. Гарантни рок износи 5 година, а почиње с датумом купње уређаја. Право на реализовање гарантних захтева имате пре истека рока унутар две седмице након што сте приметите квар. Искључено је реализовање гарантних захтева након истека гарантног рока. Поправка или замена уређаја не доводи до продужења гарантног рока нити до новог гарантног рока за уређај због ове услуге или за неки други уграђени резервни део. То такође важи код коришћења сервиса на лциу места.
4. Да бисте остварили своје гарантне захтеве, молимо вас да неисправан уређај пошаљете, без наплате поштарине, на доле поменуту адресу. Приложите му оригинални рачун о продаји или неки други доказ о купњи са датумом. Стога вас молимо да као доказ добро сачувате рачун са касе! Што тачније нам опишите разлог рекламације. Ако наша гаранција обухвата дотични квар на уређају, одмах ћемо вам послати поправљен или нови уређај.



# ДОКУМЕНТ ЗА ГАРАНЦИЯ

## Уважаеми клиенти,

нашите продукти подлежат на строг контрол на качеството. В случай, че този уред не функционира безупречно, то съжаляваме много и Ви молим да се обърнете към нашата сервизна служба на посочения върху тази гаранционна карта адрес или към най-близкия компетентен строителен пазар. За предявяването на право на гаранция е валидно следното:

1. Тези гаранционни условия уреждат допълнителни гаранционни услуги. Вашите законни права при недостатъци на престацията не биват засегнати от тази гаранция. Нашата гаранционна услуга е безплатна за Вас.
2. Гаранционната услуга се разпростира изключително върху дефекти, които се дължат на дефекти в суровината или производствени дефекти и се ограничава до отстраняване на тези дефекти, респ. до подмяна на уреда. Моля, обърнете внимание на това, че нашите уреди съгласно предназначението не са конструирани за промишлена, занаятчийска или индустриална употреба. Гаранционен договор при това не се сключва, когато уредът се използва в промишлени, занаятчийски или индустриални предприятия, както и при равностойни на тях дейности. От нашата гаранция се изключват също така допълнителни услуги за транспортни щети, щети поради не съблюдаване на упътването за монтажа или въз основа на не прецизна инсталация, не съблюдаване на упътването за употреба (като напр. поради свързване към неподходящо електрическо напрежение или вид ток), груби или неподходящи за целта приложения (като напр. претоварване на уреда или използване на не позволени инструменти за употреба или оборудване), не спазване на разпоредбите за поддръжка и безопасност, навлизане на чужди тела в уреда (като напр. пясък, камъни или прах), употреба на сила или чужди намеси (като напр. щети, получени чрез падане) както и поради обичайното изхабяване при употребата. Това важи по-специално за акумулатори, за които въпреки това осигуряваме гаранционен срок от 12 месеца.

Правото за гаранция изтича, когато по уреда вече са били извършени намеси.

3. Гаранционният период е 5 години и започва от датата на покупка на уреда. Гаранционните права трябва да се предявят преди изтичане на гаранционния период в рамките на две седмици, след като сте открили дефекта. Предявяването на гаранционните права след изтичане на гаранционния период е изключено. Поправката или подмяната на уреда не води до удължаване на гаранционния период, както и с тази услуга за уреда или за евентуални монтирани резервни части не започва нов гаранционен период. Това важи също и при използване на сервизни услуги на място.
4. С цел предявяването на Вашето право на гаранция, моля, изпратете дефектния уред, не подлежащ на пощенска такса, на посочения по-долу адрес или обърнете се, моля, към най-близкия компетентен строителен пазар. Приложете квитанцията в оригинал или друг удостоверяващ покупката документ с дата. Моля, затова пазете добре касовия бон като доказателство! Моля, опишете ни причината за рекламацията възможно най-точно. Ако дефектът на уреда е включен в нашата гаранционна услуга, веднага ще получите обратно поправен или нов уред.

# LT GARANTINIS RAŠTAS

## Gerbiami pirkėjai,

mūsų produktai yra prižiūrimi pagal griežtą kokybės kontrolę. Tačiau jei šis prietaisas nefunkcionuoja nepriekaištingai, kreipkitės į mūsų serviso tarnybą, garantinėje kortelėje nurodytu adresu arba į artimiausius įgaliotuosius prekybos atstovus. Garantiniai reikalavimai galioja šiais atvejais:

1. Šios garantijos sąlygos reguliuoja papildomų garantijų teikimą. Šioje garantijoje apie Jūsų teisėtų garantijų teikimo reikalavimus nekalbama. Mūsų garantijas teikiame Jums nemokamai.
2. Garantija taikoma tik esant trūkumams, kurie yra susiję su medžiagos ar gamybos klaidomis bei apsiriboja tokių trūkumų šalinimu ir prietaiso pakeitimu. Prašome atkreipti dėmesį į tai, kad mūsų prietaisai nėra skirti naudojimui gamybos, amatų ir pramonės srityse. Garantinė sutartis nevykdoma, jei prietaisas naudojamas gamybos, amatų ar pramonės įmonėse bei įmonėse, užsiimančiose panašia veikla. Be to, mes neatsakome už transportavimo metu padarytą žalą, už žalą, atsiradusią dėl montavimo instrukcijos nesilaikymo ar netinkamos instaliacijos, dėl naudojimo instrukcijos nesilaikymo (kaip pvz., prijungimas prie netinkamos tinklo įtampos ar srovės rūšies), dėl netinkamo panaudojimo arba naudojimo ne pagal paskirtį (kaip pvz., prietaiso perkrova arba naudojimas su neleistiniais įrankiais ar priedais), dėl techninės priežiūros ir saugumo nurodymų nesilaikymo, dėl svetimkūnių patekimo į prietaisą (kaip pvz., smėlis, akmenys ar dulksės), dėl naudojimo per prievartą ar dėl išorinių poveikių (kaip pvz., po nukritimo atsiradusi žala) bei už įprastinį, naudojant pagal paskirtį atsiradusį nusidėvėjimą. Tai ypatingai galioja baterijoms, kurių garantija yra 12 mėnesių.

Garantiniai reikalavimai nustoja galioti, jeigu prie prietaiso jau buvo atlikti kokie nors darbai.

3. Garantija galioja 5 metus ir jos galiojimo laikas prasideda prietaiso pirkimo dieną. Atsiradus defektams, garantinius reikalavimus reikia pareikšti 2 savaitių bėgyje prieš pasibaigiant garantiniam terminui. Pasibaigus garantiniam terminui garantiniai reikalavimai nebegalioja. Dėl prietaiso remonto ar pakeitimo garantinis terminas nei pratęsiamas nei prietaisui ar kuriai nors sumontuotai jo daliai suteikiamas naujas garantinis terminas. Tas pats galioja ir kai tokie darbai atliekami tiesiogiai pas klientą.
4. Kad būtų įvykdyti Jūsų garantiniai reikalavimai, prašome atsiųsti defektuotą produktą nemokamu paštu, arba prašome kreiptis į artimiausius įgaliotuosius prekybos atstovus. Pridėkite pirkimo kvito originalą arba kitą prietaiso pirkimo įrodymą, ant kurio būtų nurodyta data. Todėl kaip pirkimo įrodymą prašome saugokite kasos čekį! Kaip galima tiksliau prašome nurodyti reklamacijos priežastį. Jei prietaiso gedimui taikoma mūsų garantija, iš mūsų nedelsdami gausite sutaisytą arba naują prietaisą.

# **D GARANTIEURKUNDE**

## **Sehr geehrte Kundin, sehr geehrter Kunde,**

unsere Produkte unterliegen einer strengen Qualitätskontrolle. Sollte dieses Gerät dennoch einmal nicht einwandfrei funktionieren, bedauern wir dies sehr und bitten Sie, sich an unseren Servicedienst unter der auf dieser Garantiekarte angegebenen Adresse, oder an den nächstgelegenen zuständigen Baumarkt zu wenden. Für die Geltendmachung von Garantieansprüchen gilt Folgendes:

1. Diese Garantiebedingungen regeln zusätzliche Garantieleistungen. Ihre gesetzlichen Gewährleistungsansprüche werden von dieser Garantie nicht berührt. Unsere Garantieleistung ist für Sie kostenlos.
2. Die Garantieleistung erstreckt sich ausschließlich auf Mängel, die auf Material- oder Herstellungsfehler zurückzuführen sind und ist auf die Behebung dieser Mängel bzw. den Austausch des Gerätes beschränkt. Bitte beachten Sie, dass unsere Geräte bestimmungsgemäß nicht für den gewerblichen, handwerklichen oder industriellen Einsatz konstruiert wurden. Ein Garantievertrag kommt daher nicht zustande, wenn das Gerät in Gewerbe-, Handwerks- oder Industriebetrieben sowie bei gleichzusetzenden Tätigkeiten eingesetzt wird.

Von unserer Garantie sind ferner Ersatzleistungen für Transportschäden, Schäden durch Nichtbeachtung der Montageanleitung oder aufgrund nicht fachgerechter Installation, Nichtbeachtung der Gebrauchsanleitung (wie durch z.B. Anschluss an eine falsche Netzspannung oder Stromart), missbräuchliche oder unsachgemäße Anwendungen (wie z.B. Überlastung des Gerätes oder Verwendung von nicht zugelassenen Einsatzwerkzeugen oder Zubehör), Nichtbeachtung der Wartungs- und Sicherheitsbestimmungen, Eindringen von Fremdkörpern in das Gerät (wie z.B. Sand, Steine oder Staub), Gewaltanwendung oder Fremdeinwirkungen (wie z. B. Schäden durch Herunterfallen) sowie durch verwendungsgemäßen, üblichen Verschleiß ausgeschlossen. Dies gilt insbesondere für Akkus, auf die wir dennoch eine Garantiezeit von 12 Monaten gewähren.

Der Garantieanspruch erlischt, wenn an dem Gerät bereits Eingriffe vorgenommen wurden.

3. Die Garantiezeit beträgt 5 Jahre und beginnt mit dem Kaufdatum des Gerätes. Garantieansprüche sind vor Ablauf der Garantiezeit innerhalb von zwei Wochen, nachdem Sie den Defekt erkannt haben, geltend zu machen. Die Geltendmachung von Garantieansprüchen nach Ablauf der Garantiezeit ist ausgeschlossen. Die Reparatur oder der Austausch des Gerätes führt weder zu einer Verlängerung der Garantiezeit noch wird eine neue Garantiezeit durch diese Leistung für das Gerät oder für etwaige eingebaute Ersatzteile in Gang gesetzt. Dies gilt auch bei Einsatz eines Vor-Ort-Services.
4. Für die Geltendmachung Ihres Garantieanspruches übersenden Sie bitte das defekte Gerät portofrei an die unten angegebene Adresse, oder wenden Sie sich bitte an den nächstgelegenen zuständigen Baumarkt. Fügen Sie den Verkaufsbeleg im Original oder einen sonstigen datierten Kaufnachweis bei. Bitte bewahren Sie deshalb den Kassenbon als Nachweis gut auf! Beschreiben Sie uns bitte den Reklamationsgrund möglichst genau. Ist der Defekt des Gerätes von unserer Garantieleistung erfasst, erhalten Sie umgehend ein repariertes oder neues Gerät zurück.

**iSC GmbH • Eschenstraße 6 • 94405 Landau/Isar (Deutschland)**

E-Mail: [info@isc-gmbh.info](mailto:info@isc-gmbh.info) • Internet: [www.isc-gmbh.info](http://www.isc-gmbh.info)



<b>1</b>	
<b>www.isc-gmbh.info</b>	
<b>2</b> Name:	Retouren-Nr. iSC:
Strasse / Nr.:	Telefon:
PLZ	Ort
	Mobil:
<b>3</b> Welcher Fehler ist aufgetreten (genaue Angabe):	Art.-Nr.:
	I.-Nr.:
<p><b>Sehr geehrte Kundin, sehr geehrter Kunde,</b> bitte beschreiben Sie uns die von Ihnen festgestellte Fehlfunktion Ihres Gerätes als Grund Ihrer Beanstandung möglichst genau. Dadurch können wir für Sie Ihre Reklamation schneller bearbeiten und Ihnen schneller helfen. Eine zu ungenaue Beschreibung mit Begriffen wie „Gerät funktioniert nicht“ oder „Gerät defekt“ verzögert hingegen die Bearbeitung erheblich.</p>	
<b>4</b> Garantie: JA <input type="checkbox"/> NEIN <input type="checkbox"/>	Kaufbeleg-Nr. / Datum:

**1** Bei iSC-Webadresse anmelden - es wird Ihnen eine Retourennummer zugewiesen | **2** Ihre Anschrift eintragen | **3** Fehlerbeschreibung und Art.-Nr. und I.-Nr. angeben | **4** Garantieteil JA/NEIN ankreuzen sowie Kaufbeleg-Nr. und Datum angeben und eine Kopie des Kaufbeleges beilegen

