

DK

Betjeningsvejledning  
El-dreven kultivator

N

S

Bruksanvisning  
Elektrisk vertikalskärare

**Einhell**<sup>®</sup>  
NEW GENERATION

3

**CE**

Art.-Nr.: 34.204.90

I.-Nr.: 01017

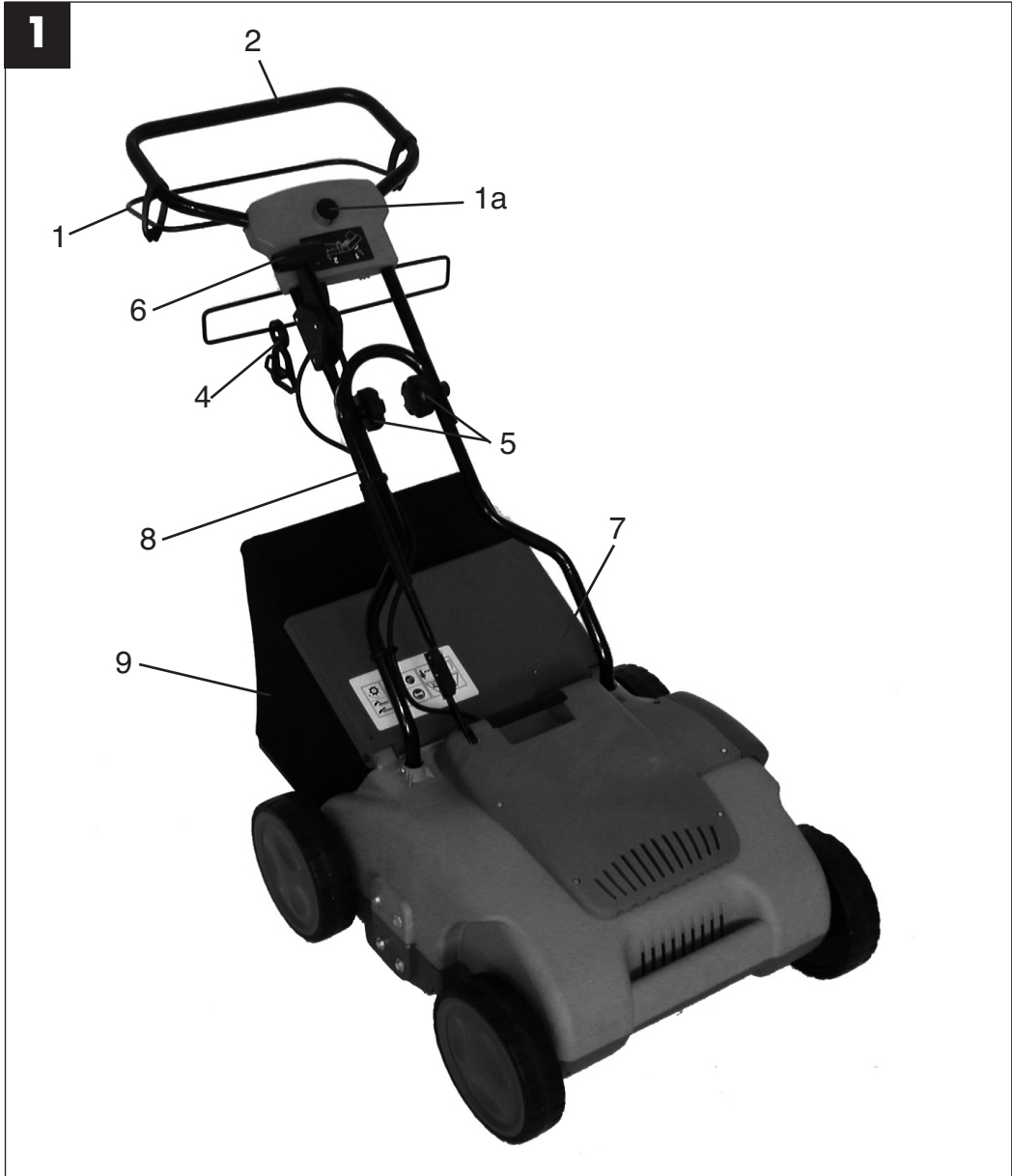
**NVK 1601**

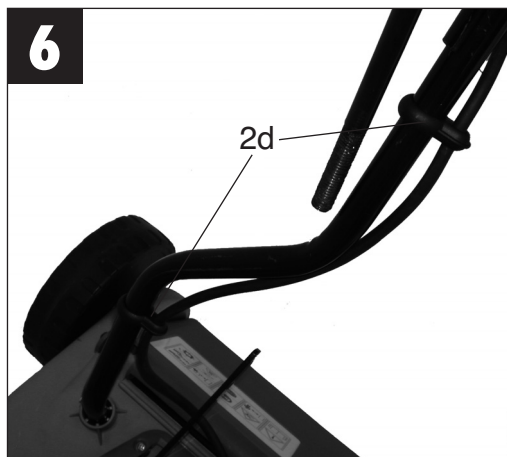
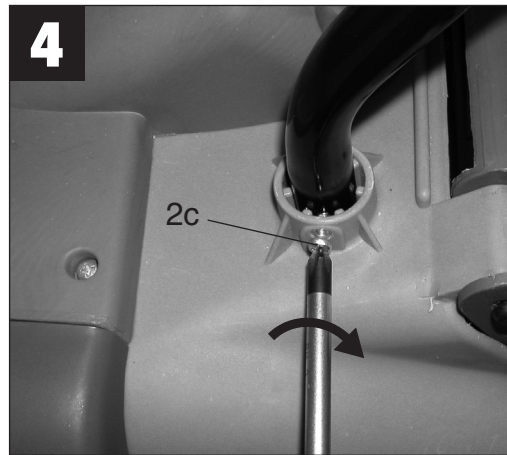
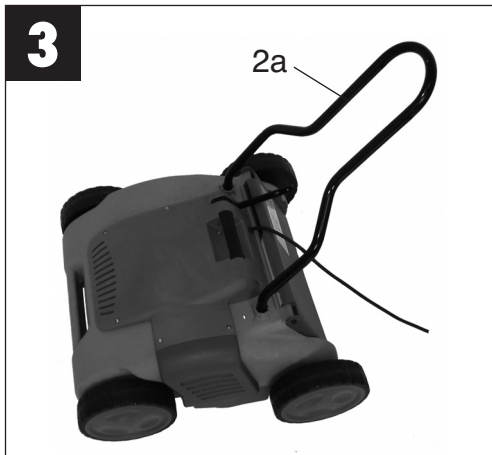
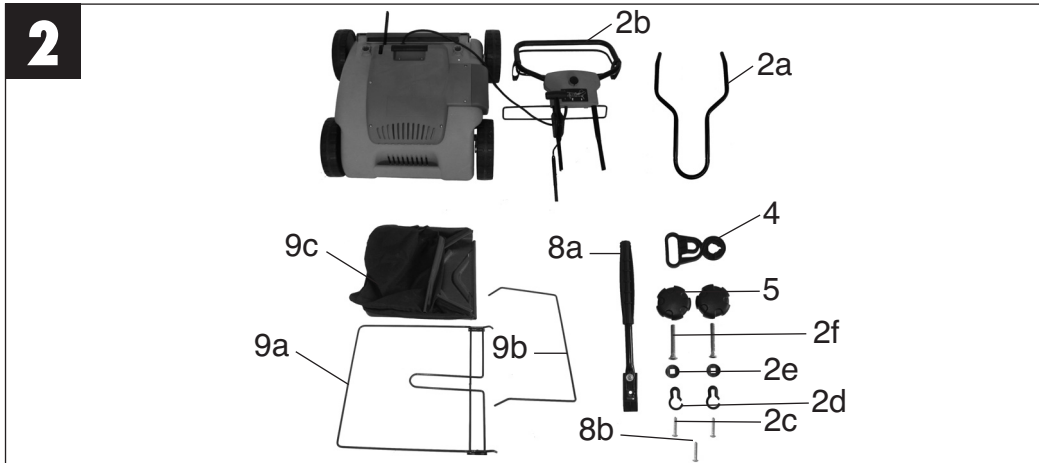
DK N

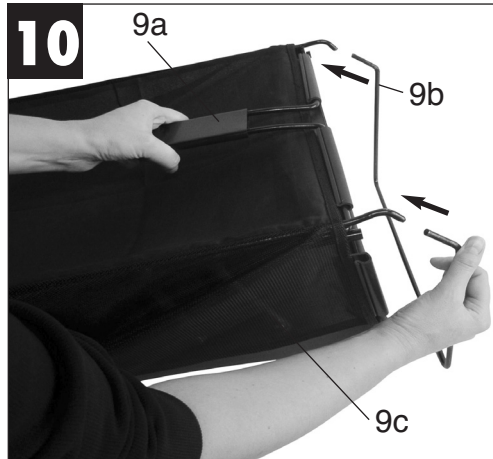
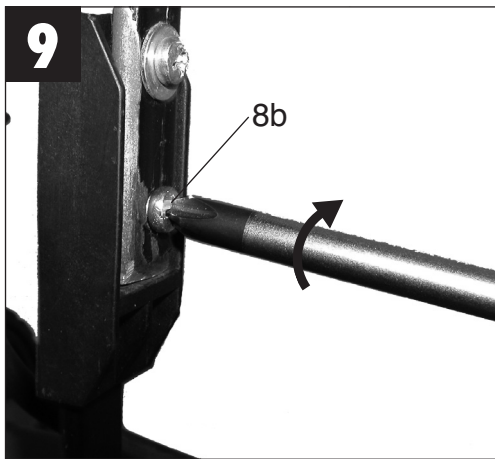
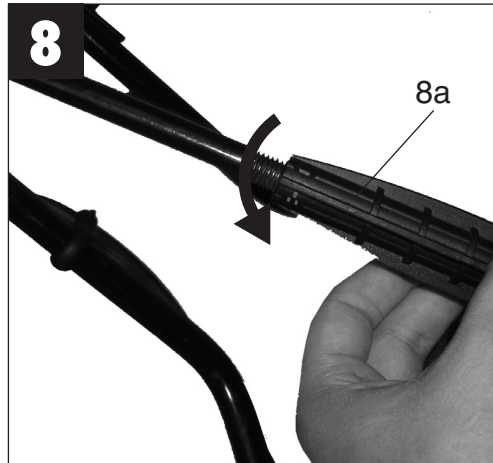
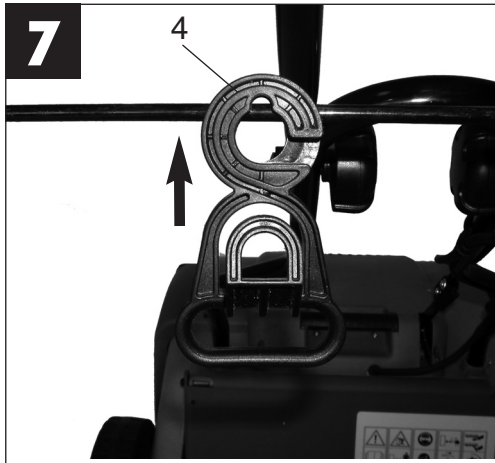
1. Generelle sikkerhedsbestemmelser
2. Oversigt over maskinens opbygning (se fig. 1/2)
3. Anvisningsskilte og deres betydning (se fig. 16)
4. Korrekt anvendelse
5. Samling af kultivatoren
6. Indstilling af arbejdsdybden
7. Ibrugtagning
8. Anvisninger til rigtig arbejdsmåde
9. Vedligeholdelse og pleje
10. Udskiftning af skærevalse
11. Bestilling af reservedele
12. Tekniske data
13. Fejlsøgningsskema

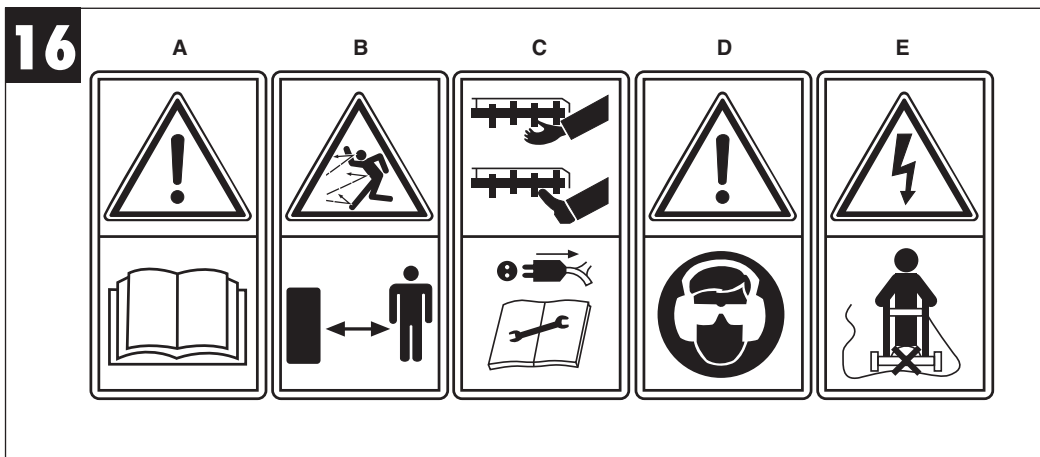
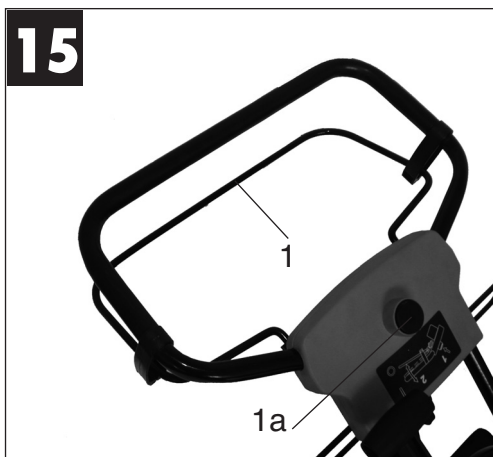
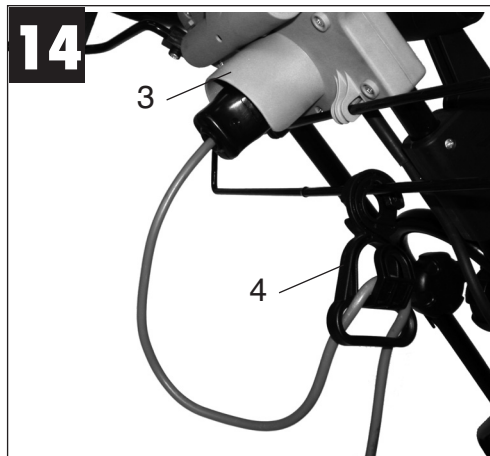
S

1. Allmänna säkerhetsföreskrifter
2. Översikt över konstruktionen (se bild 1/2)
3. Beskrivning av informationssymbolerna (se bild 16)
4. Ändamålsenlig användning
5. Montera samman vertikalskäraren
6. Ställa in vertikalskärningsdjupet
7. Driftstart
8. Information om korrekt vertikalskärning
9. Underhåll och skötsel
10. Byta ut knivvalsens
11. Reservdelsbeställning
12. Tekniska data
13. Felsökning









**Ved brug af arbejdsredskaber er der visse sikkerhedsforanstaltninger, som skal overholdes for at undgå skader på personer og materiel:**

- Læs omhyggeligt betjeningsvejledningen igennem, og følg alle anvisninger. Brug betjeningsvejledningen som en grundlæggende hjælp til at gøre dig fortrolig med, hvordan maskinen anvendes korrekt og med øje for sikkerheden.
- Opbevar vejledningen et praktisk sted, så du altid kan tage den frem efter behov.
- Husk at lade betjeningsvejledningen følge med maskinen, hvis du overdrager den til andre!

**Vi fraskriver os ethvert ansvar for skader på personer eller materiel, som måtte opstå som følge af, at anvisningerne i denne betjeningsvejledning tilsidesættes.**

**1. Generelle sikkerhedsbestemmelser**

1. Børn og personer, som ikke er bekendt med indholdet i betjeningsvejledningen, må ikke arbejde med kultivatoren. Mindstealder for brug af kultivatoren er muligvis fastlagt i nationale forskrifter.
2. Netkablet skal tages ud før enhver form for arbejde med kontrol, vedligeholdelse eller reparation.
3. Inden for kultivatorens arbejdszone er brugeren ansvarlig for skader over for tredjeperson, såfremt skaden er opstået som følge af arbejdet med kultivatoren.
4. Sørg for, at der er gode lysforhold, hvor du arbejder; brug evt. kunstig belysning.
5. Hold altid øje med, om kultivatoren viser tegn på beskadigelse.
6. Kontroller, at alle beskyttelsesanordninger er monteret korrekt og fungerer, som de skal.
7. Undgå brug af kultivatoren, hvis du er træt.
8. Sluk for motoren, og træk netstikket ud, inden du efterser, rengør, vedligeholder eller udfører andet arbejde på kultivatoren. Netstikket skal ligeledes trækkes ud, hvis kultivatoren støder på et fremmedlegeme.
9. Inden ibrugtagning skal du visuelt kontrollere, om skærevealsen er slidt ned eller beskadiget.
10. Ved på- og afmontering af skærevealsen skal anvisningerne følges.
11. Gå terrænet efter, hvor kultivatoren skal arbejde, og fjern alle genstande, som ville kunne komme op i maskinen og blive slynget ud. Fremmedlegemer skal fjernes fra græsplænen, før arbejdet påbegyndes. Vær også opmærksom på fremmedlegemer, som måtte henligge på græsplænen, under arbejdet. Vær opmærksom på brug af nødvendige forlængerledninger. Hold tilslutningsledninger væk fra knivvålsen.
12. Brug fast, skridsikket fodtøj og lange bukser. Undgå at arbejde med kultivatoren barfodet eller iført lette sandaler.
13. Skærmpladen skal altid være lukket til under arbejdet, med mindre du bruger opsamlingspose.
14. Brug aldrig maskinen med beskadigede eller afmonterede beskyttelsesanordninger, f.eks. uden preplader og/eller opsamlere.
15. Kultivatoren må ikke løftes, når motoren startes.
16. Hold hænder og fødder væk fra området omkring roterende dele. Hold afstand til udstødningsåbningen.
17. Hvis du arbejder på en skrånende overflade, skal kultivatoren køre på tværs, ikke op eller ned.
18. Kultivatoren må ikke anvendes på stigninger over 15 %.
19. Inden kultivatoren løftes i forbindelse med transport, skal motoren slukkes og netkablet trækkes ud; vent, indtil skærevealsen står helt stille.
20. Forvis dig om, at der ikke opholder sig personer, navnlig børn, eller dyr i nærheden af kultivatoren under arbejdet. Sørg for en sikkerhedsafstand på 10 meter.
21. Kultivatoren skal opbevares på et tørt sted, som er utilgængeligt for børn.
22. Reparation af kultivatorens elektriske dele må kun foretages af elfagmand.
23. De anvendte tilslutningsledninger må ikke være lettere end lette gummislangeledninger H07RN-F i henhold til DIN 57 282/VDE 0282 og skal have et tværsnit på mindst 1,5 mm<sup>2</sup>. Sammenkoblingen skal være stænkvandsbeskyttet. Tilslutningsledningen skal føres gennem aflastningsbøjlen og sættes på kombienheden kontakt-stik. Kontroller ledningen for beskadigelse eller ældning, inden den tages i brug. Brug aldrig kultivatoren, hvis ledninger er slidte eller beskadigede. Ødelægges ledningen under arbejdet, skal netstikket omgående trækkes ud, hvorefter skaden kontrolleres. Tilslutningsledningen må først berøres, efter at stikket er trukket ud af stikkontakten.
24. Kultivatoren må ikke vippes, når motoren startes, med mindre det er nødvendigt at løfte den. I så tilfælde må kultivatoren kun vippes så meget, som det er absolut nødvendigt; løft kun i den side, som vender bort fra brugeren.
25. Sørg for, at alle møtrikker, bolte og skruer er spændt godt til, og at maskinen

- er i god, sikker stand.
26. Hvis maskinen støder på et fremmedlegeme, skal du efterse den for skader og foretage den nødvendige reparation, inden du starter maskinen og genoptager arbejdet.
  27. Kultivatoren må ikke udsættes for regn. Græsset må ikke være vådt eller meget fugtigt.
  28. Sørg for altid at stå godt fast og være i god balance under arbejdet.
  29. Arbejdet skal udføres i gangtempo.
  30. Du skal være særlig forsigtig ved ændring af køreretning på skråninger.
  31. Vær særlig forsigtig, når du vender kultivatoren eller trækker den henimod dig.
  32. Stands kultivatoren, hvis den skal løftes i forbindelse med transport over andre overflader end græs, og når den skal flyttes fra og til den overflade, som skal bearbejdes.
  33. Tændingskontakten skal startes/betjenes forsigtigt i henhold til producentens anvisninger. Sørg for god afstand mellem fødder og skærevalse.
  34. Kultivatoren må aldrig løftes eller bæres, mens motoren er i gang.
  35. Inden maskinen forlades, skal motoren standses og netstikket trækkes ud.
  36. Lad motoren køle af, inden du henstiller den i et lukket rum.
  37. Inden kultivatoren indstilles eller rengøres, og inden nettilslutningsledningen kontrolleres for skader eller sammenfiltring, skal maskinen slukkes og netstikket trækkes ud.
  38. Stikdåser på tilslutningselementer skal være af gummi, blødt PVC eller lignende termoplastisk materiale med samme robusthed eller være overtrukket med dette materiale.
  39. Undgå baner, som kan forhindre forlængerledningens frie bevægelighed.
  40. Sluk for motoren:
    - inden du fjerner blokeringer eller tilstopninger
    - inden du rengører eller efterser maskinen eller foretager andet arbejde på maskinen
    - efter påkørsel af forhindring,
    - hvis maskinen vibrerer abnormt
  41. Hvis maskinen begynder at vibrere på en usædvanlig måde, skal den kontrolleres med det samme.
  42. For at undgå brandfare skal motoren holdes fri for græs, blade og mos.
  43. Nedslidte og beskadigede dele skal udskiftes af sikkerhedsgrunde.
  44. Hvis tilslutningsledningen beskadiges, skal den skiftes ud af producenten eller dennes kundeservice eller af person med lignende

45. Sikkerhedsudstyr må ikke fjernes eller kortsluttes.
46. Kontroller med jævne mellemrum, om opsamlere er slidt, eller dele af den er beskadiget.
47. Bære høreværn og sikkerhedsbriller under arbejdet.
48. En beskadiget ledning må ikke sluttes til nettet, og ledningen må ikke berøres, før den er koblet fra nettet. En beskadiget ledning kan føre til kontakt med aktive dele.
49. Berør ikke tænderne, før maskinen er koblet fra nettet, og tænderne står helt stille.
50. Hold ledningerne på afstand af tænderne. Tænderne vil kunne beskadige ledningerne og føre til kontakt med aktive dele.

## 2. Maskinens opbygning og leveringsens omfang (se fig. 1+2)

1. Tænd/Sluk-knap
- 1a. Indkoblingsspærring
2. Førhåndtag
3. Forbindelsesstik
4. Aflastningsbøjle til ledning
5. Stjernegreb
6. Arbejdsgreb
7. Skærmplade
8. Dybdeindstilling
9. Opsamlingsboks

## 3. Forklaring på skiltning (se fig. 16)

### A = Vigtigt!

Læs betjeningsvejledningen før ibrugtagning.

B = Hold tredjeperson (personer og dyr) borte fra farezonen.

C = Bær høre- og øjenværn.

D = Skarpt arbejdsværktøj - pas på ikke at skære fingre eller tæer. Sluk for maskinen, og træk stikket ud af stikkontakten inden vedligeholdelsesarbejder, rengøring, eller hvis ledningen er blevet viklet ind eller beskadiget. Hold netledningen væk fra knivvalsen.

E = Hold netledningen væk fra valsen.

## 4. Korrekt anvendelse

### Strømtilslutning

Kultivatoren kan tilsluttes en stikdåse til lysnettet (med 230 volt vekselstrøm). Stikdåsen skal være en beskyttelseskontakt-stikdåse, hvor der skal bruges



en ledningssikkerhedsafbryder til 16 A som sikringsanordning. Derudover skal der være forkoblet et fejlstrømsrelæ (RCD) med maks. 30 mA!

### Apparatledning

Apparatledninger skal være ubeskadigede. Apparatledningen må ikke være for lang (højest 50m); dette for at undgå, at elektromotorens ydelse reduceres. Apparatledningen skal have et tværsnit på  $3 \times 1,5 \text{ mm}^2$ . Apparatledninger til kultivatoren er særligt ofte udsat for skader på isoleringen.

Det skyldes bl.a.:

- revner p.g.a. overkøret ledning
- stødpunkter, når apparatledningen føres ind under døre og vinduer
- revner p.g.a. forældet isolering
- knækpunkter, fordi apparatledningen er blevet fastgjort eller trukket forkert.

Sådanne beskadigede apparatledninger ses ofte anvendt til trods for, at den ødelagte isolering gør dem livsfarlige. Kabler, stikkontakter og stikdåser skal opfylde de betingelser, som står oplyst nedenfor. Apparatledninger til tilslutning af kultivatoren skal have gummiisolerings.

Apparatledningerne skal som mindstekrav være af typen H05RN-F og have 3 ledere. Apparatledningen skal have typebetegnelsen påtrykt. Køb kun apparatledninger, som er mærkede! Stikkontakter og stikdåser til apparatledninger skal være af gummi og være stænkvandsbeskyttede. Apparatledningerne må ikke være for lange. Lange apparatledninger kræver større ledertværsnit. Apparatledninger og forbindelsesledninger skal jævnligt efterses for skader. Kontroller, at ledningerne er uden strøm, før du efterser dem. Apparatledningen skal vikles helt ud. Kontroller også apparatledningernes indføringer på stikkontakter og stikdåser for knækpunkter.

Kultivatoren er egnet til brug i private haver.

En kultivator anses som hjælpemiddel i privat havebrug, hvis det årlige antal brugstimer som hovedregel ikke overstiger 10 timer, og hvis anvendelsesformålet hovedsageligt omfatter pleje af græs eller plænearealer, dog undtaget offentlige anlæg, parker og sportspladser. Endvidere hører skovbrug ikke under privat havebrug.

Forudsætning for korrekt anvendelse af kultivatoren er, at den medfølgende betjeningsvejledning fra producenten følges nøje. Betjeningsvejledningen indeholder også de nødvendige oplysninger om drift, vedligeholdelse og reparation.

Vigtigt! Kultivatoren må ikke anvendes som hakkemaskine til gren- og hækkemateriale, da dette vil udgøre en stor risiko for brugeren. Endvidere må kultivatoren ikke anvendes som motorfræser eller til planering af jordhævninger, som f.eks. muldvarpeskud. Af sikkerhedsgrunde må kultivatoren ikke benyttes som drivaggregat for andet arbejdsværktøj eller værktøjssæt.

## 5. Samling af kultivatoren

Kultivatoren leveres adskilt. Opsamlingsboksen og hele førehåndtaget skal monteres komplet, inden kultivatoren kan tages i anvendelse. Følg betjeningsvejledningen trin for trin, og gør brug af illustrationerne – det vil lette arbejdet med at samle kultivatoren.

### Påsætning af det nederste førehåndtag (se figur 3 og 14)

- Stik det vinklede nederste førehåndtag ind i hullerne i kabinettet (fig. 3).
- Nu kan du fastgøre det nederste førehåndtag med de medfølgende skruer (fig. 4/pos. 2c).

### Påsætning af det øverste førehåndtag (se figur 5 og 6)

- Placer det øverste førehåndtag (fig. 5/pos. 2b) således, at hullerne passer med hullerne i det nederste førehåndtag.
- Stik skruen (fig. 5/pos. 2f) med spændeskive (fig. 5/pos. 2e) ind gennem rørene udefra.
- Skru skafterne sammen med et stjernegreb (fig. 5/pos. 5).
- Skaffet overfor monteres på nøjagtig samme måde.
- Med de medfølgende kabelclips (fig. 6/pos. 2d) fastgøres netledningen indvendigt til førehåndtagets rør - skærmladen skal stadig kunne åbnes og lukkes (fig. 1/pos. 7).
- **Vigtigt! Vær opmærksom på, at skærmladen skal kunne lukkes op og i uden problemer!**
- Anbring ledningsbøjlen (fig. 7/pos. 4) som vist på fig. 7.

### Samling af dybdeindstilling (se figur 8 og 9)

- Skru den midterste stang sammen med den for monterede øverste stang som vist på fig. 8.
- Vigtigt - venstregevind!
- Herefter skrues stængerne sammen med den nederste stang. Benyt skruen (fig. 9/pos. 8b).

DK/N

**Montering af opsamlingsboks (se figur 10-12)**

- Monter delene til opsamlingsboksen som vist på fig. 10.
- For at fastgøre opsamlingsposen smøges gummilaskerne ud over den lille ramme (fig. 11).
- Opsamlingsboksen sættes på kultivatoren ved at løfte op i skærmladen (fig. 1/pos. 7) med den ene hånd og tage fat i håndtaget til opsamlingsposen med den anden og sætte boksen på ovenfra (fig. 12).

**Vigtigt! Motoren skal være slukket, og knivvalsen må ikke dreje rundt, når opsamlingsboksen sættes på!**

**6. Indstilling af arbejdsdybden (se fig. 13)**

- Arbejdsdybden indstilles med grebet (fig. 13/pos. 8) på stangen til dybdeindstillingen.
- Skub arbejdsgrebet (fig. 13/pos. 6) frem, og indstil den ønskede dybde (+/-).
- Afprøv arbejdsdybden ved at skubbe arbejdsgrebet bagud og starte maskinen. Skub kultivatoren let, og træk langsomt arbejdsgrebet frem. Gentag dette, indtil den ønskede arbejdsdybde er nået.

**7. Ibrugtagning**

Sæt maskinens tilslutningsledning i stikket (fig. 14/pos. 3), og hæng tilslutningsledningen på aflastningsbøjlen (fig. 14/pos. 4).

**Vigtigt!**

For at forhindre at kultivatoren startes ved en fejltagelse, er førehåndtaget (fig. 1/pos. 2) udstyret med en til-fra-kontakt (fig. 15/pos. 1a), som skal være trykket ned, før kontaktarmen (fig. 15/pos. 1) kan trykkes ind. Når kontaktarmen slippes, slukker kultivatoren.

Udfør denne handling nogle gange for at sikre, at maskinen fungerer korrekt. Kontroller, at skærevalsen ikke roterer, og at strømforsyningen til maskinen er afbrudt, inden du foretager reparations- eller vedligeholdelsesarbejde på maskinen.

**Vigtigt!**

Dækpladen må aldrig åbnes, mens motoren kører. Den roterende skærevalse kan forårsage svære kvæstelser. Dækpladen skal altid fastgøres omhyggeligt. Den klappes tilbage til "luk"-position ved hjælp af trækfjederen!

Den sikkerhedsafstand mellem brugeren og kabinettet, som naturligt gives af manøvreskaflet, skal altid overholdes. Vær særlig forsigtig, når du arbejder og ændrer retning på skrænter og skråninger. Sørg for at stå godt fast på underlaget, brug sko med skridfaste såler samt lange bukser. Skrånende overflader skal altid bearbejdes på tværs.

Skrånende overflader med en hældning, som overstiger 15 grader, må af sikkerhedsgrunde ikke bearbejdes med kultivatoren.

Ved baglæns kørsel og når kultivatoren trækkes, skal der udvises særlig forsigtighed - pas på ikke at falde!

**8. Anvisninger til rigtig arbejdsmåde**

Det anbefales at lade banerne overlape hinanden, når du kultiverer.

For at opnå et rent kultiveringsmønster skal kultivatoren føres i lige baner. Banerne bør overlape hinanden nogle centimeter for at undgå ubearbejdede striber.

Hvis der bliver græsrester liggende under arbejdet, skal opsamlingsboksen tømmes med det samme.

**Vigtigt! Sluk motoren, og vent til knivvalsen står helt stille, inden du tager opsamlingsboksen af.**

Opsamlingsboksen tages af ved at løfte op i dækpladen med den ene hånd og så fjerne opsamlingsboksen med den anden!

Hvor ofte kultivering skal udføres afhænger af plænenes græsvækst og jordbundens hårdhed. Undersiden på kultivatorens kabinet skal holdes ren; jord- og græsaflejringer skal fjernes. Aflejringer besværliggør startprocessen og nedsætter arbejdets kvalitet. På skrånende overflader skal kultiveringsbanen gå på tværs af skråningen.

Sluk motoren, inden du efterser skærevalsen. Tænk på, at skærevalsen roterer videre nogle sekunder, efter at motoren er blevet slukket.

Prøv aldrig på at stoppe skærevalsen. Hvis den roterende skærevalse støder på en genstand, skal du slukke kultivatoren og vente, indtil skærevalsen står helt stille. Kontroller, om skærevalsen er beskadiget. I bekræftende fald skal den skiftes ud (se 10.). Læg den anvendte apparatledning på jorden foran

den anvendte stikdåse som en sløjfe. Kultivering udføres i retning væk fra stikdåsen/kablet - pas på, at apparatledningen altid ligger på den bearbejdede overflade for at undgå, at den køres over af kultivatoren.

**Vigtigt!**

Knivvalse roterer videre nogle sekunder, efter at motoren er blevet slukket.

**9. Eftersyn, vedligeholdelse og opbevaring**

Arbejde med vedligeholdelse og rengøring af kultivatoren samt afmontering af beskyttelsesanordninger må kun udføres, når motoren er standset og netledningen trukket ud. En nedslidt eller beskadiget skærevalse bør man lade udskifte hos en autoriseret fagmand (se adresse på garantibevis).

Kultivatoren må ikke rengøres med rindende vand, navnlig ikke under højt tryk.

Sørg for, at alle befæstelseselementer (skruer, møtrikker osv.) altid er spændt godt til, så du kan arbejde sikkert med din kultivator.

Kultivatoren skal opbevares i et tørt rum. For at sikre en lang levetid bør alle skruedelev og aksler rengøres og smøres med olie.

Regelmæssig pleje af kultivatoren sikrer ikke blot, at den holder sig i god stand og bevarer en høj ydeevne over lang tid; det betyder også, at resultatet af kultivering bliver bedre og arbejdet lettere at udføre. Kultivatoren skal så vidt muligt rengøres med børste eller klud. Undgå brug af opløsningsmidler til at fjerne snavs.

Når sæsonen er slut, skal kultivatoren efterses; restophobninger skal fjernes.

Husk også at efterse kultivatoren, inden den tages i brug igen første gang i den nye sæson.

I tilfælde af behov for reparation skal du henvende dig til vores kundeservice (se adresse på garantibevis).

**10. Udskiftning af skærevalse**

Af sikkerhedsgrunde anbefales udskiftning af skærevalse foretaget af autoriseret fagmand (se adresse på garantibevis).

**Vigtigt!**

Bær arbejdshandsker!

Benyt kun originale skærevalse, da funktion og

sikkerhed ellers ikke er garanteret.

**11. Bestilling af reservedele**

Ved bestilling af reservedele skal følgende oplyses:

- Savens type.
- Savens artikelnummer.
- Savens identifikationsnummer.
- Nummeret på den nødvendige reservedel.

Aktuelle priser og øvrige oplysninger finder du på internetadressen [www.isc-gmbh.info](http://www.isc-gmbh.info)

**12. Tekniske data**

Netspænding:	230V ~ 50Hz
Optagen effekt:	1600 W
Arbejdsbredde:	39 cm
Antal skær:	16 stk.
Dybdeindstilling:	Trinløs op til 10 mm
Lydtryksniveau $L_{pA}$ :	85 dB(A)
Lydeffektniveau $L_{WA}$ :	98 dB(A)
Vibration $p\ddot{A}$ skaft $a_{hv}$ :	$\leq 2,5 \text{ m/s}^2$

Støj og vibration bestemt i.h.t. DIN EN 13684.

DK/N

### 13. Fejlsøgningskema

Fejl	Mulige årsager	Afhjælpning
Motor starter ikke	a) Ingen strøm i stikket b) Kabel defekt c) Kombinationsenhed kontakt-stik defekt d) Tilslutninger på motor eller kondensator løse e) Kultivatorkabinet stoppet til	a) Kontroller ledning og sikring b) Kontroller kabel c) Kontakt kundeserviceværksted d) Kontakt kundenserviceværksted e) Skift evt. arbejdsdybde Rengør kabinettet, så skærevealsen løber frit
Motorydelse bliver lavere	a) Jordbund for hård b) Kultivatorkabinet stoppet til c) Skær kraftigt nedslidt	a) Korriger arbejdsdybde b) Rengør kabinettet c) Udskift skærevealsen
Ufuldstændig kultivering	a) Skær slidt ned b) Forkert arbejdsdybde	a) Udskift skærevealsen b) Korriger arbejdsdybde
Motor kører, knivvalse drejer ikke rundt	a) Tandrem revnet	a) Undersøges af kundeserviceværksted

#### Vigtigt oplysning!

Til beskyttelse af motoren er denne udstyret med en termoafbryder, som slår fra ved overbelastning, og efter en kort nedkølingsfase slår til igen automatisk!

**Innan maskinen kan användas måste särskilda säkerhetsanvisningar beaktas för att förhindra olyckor och skador:**

- Läs igenom bruksanvisningen noggrant och beakta alla anvisningar. Använd bruksanvisningen till att informera dig om maskinen, dess användningsområden samt gällande säkerhetsföreskrifter.
- Förvara den på ett säkert ställe så att du alltid kan hitta önskad information.
- Om maskinen ska överlätas till andra personer måste även denna bruksanvisning medfölja.

**Vi övertar inget ansvar för olyckor eller skador som har uppstått om denna bruksanvisning har åsidosatts.**

**1. Allmänna säkerhetsföreskrifter**

1. Låt aldrig barn eller andra personer som inte har läst igenom bruksanvisningen använda vertikalskäraren. Beakta regionala bestämmelser angående minsta tillåtna ålder för användning av vertikalskärare.
2. Dra alltid ut stickkontakten innan du utför kontroll, underhåll eller reparation.
3. Inom vertikalskärarens arbetsområde är användaren ansvarig för alla personskador samt skador på främmande egendom som har uppstått vid användning av vertikalskäraren.
4. Arbeta endast i tillräckligt bra ljusförhållanden eller sök för artificiell belysning.
5. Kontrollera alltid om maskinen har skadats på något vis.
6. Övertyga dig om att alla skyddsanordningar har monterats och fungerar på avsett vis.
7. Använd inte maskinen om du är trött.
8. Slå ifrån motorn och dra ut stickkontakten innan du kontrollerar, rengör eller underhåller vertikalskäraren eller ska genomföra andra arbeten på maskinen. Detta gäller även om du har kört emot ett främmande föremål.
9. Kontrollera alltid optiskt före användning att knivvals inte är sliten eller har skadats.
10. Följ anvisningarna när du monterar eller demonterar knivvalsen.
11. Kontrollera terrängen i förväg där du ska använda vertikalskäraren och ta bort alla föremål som kan slungas iväg av maskinen. Ta bort alla främmande föremål från gräsmattan innan du kör med vertikalskäraren, och var sedan uppmärksam på främmande föremål medan du använder maskinen. Välj förlängningssladdar som passar till maskinens effekt. Se till att nätkabeln inte ligger i närheten av knivvalsen.
12. Bär alltid kraftiga och halkfria skor och långa byxor när du använder vertikalskäraren. Gå aldrig barfota eller i lätta sandaler.
13. Använd endast vertikalskäraren om utkastningsluckan är stängd eller om en gräsupsamlare har monterats.
14. Använd aldrig maskinen om skyddsanordningarna är skadade eller saknas, t ex utan stötplåtar och/eller gräsupsamlare.
15. Lyft aldrig vertikalskäraren när du startar motorn.
16. För aldrig in händer eller fötter vid eller under roterande delar. Håll dig alltid borta från utkastningsöppningen.
17. Om du använder vertikalskäraren på en slänt, måste du alltid gå i rät vinkel mot lutningen, alltså inte uppför eller nedför slänten.
18. Använd inte vertikalskäraren om lutningen överstiger 15 %.
19. Innan du lyfter vertikalskäraren inför transport, måste du slå ifrån motorn, dra ut stickkontakten och vänta tills knivvalsen har stannat.
20. Se till att inga personer, särskilt barn, eller djur befinner i närheten när du använder vertikalskäraren. Se till att säkerhetsavståndet uppgår till minst 10 meter.
21. Förvara vertikalskäraren i ett torrt utrymme utom räckhåll för barn.
22. Vertikalskärarens elektriska delar får endast repareras av en behörig elektriker.
23. Nätkabeln som används får inte vara lättare än lätta gummikablar H07RN-F enl. DIN 57 282/VDE 0282 och måste ha en minsta ledningsarea på 1,5 mm<sup>2</sup>. Anslutningen måste vara sköljtät. Dra nätkabeln genom en drag-avlastning och anslut därefter till brytar- och kontaktenheten. Kontrollera om ledningen har skadats eller åldrats innan du använder den. Använd aldrig vertikalskäraren om ledningarna är slitna eller har skadats. Om kabeln har skadats vid vertikalskärningen måste du genast dra ut stickkontakten och först därefter se efter vilka skador som har uppstått. Rör inte vid nätkabeln förrän du har dragit ut stickkontakten.
24. Tippa inte vertikalskäraren när du startar motorn, såvida detta inte krävs för den aktuella användningen. I sådana fall får du endast tippa vertikalskäraren så långt som är tvunget nödvändigt, och endast den sida av maskinen som är vänd bort från dig.
25. Se till att alla muttrar, bultar och skruvar har dragits åt ordentligt och att maskinen befinner sig

**S**

- i ett säkert arbetsskick.
26. Om ett främmande föremål har träffats, måste du undersöka vertikalskäraren på skador och därefter genomföra erforderliga reparationer innan du startar och använder maskinen på nytt.
  27. Utsätt inte vertikalskäraren för regn. Gräsmattan får inte vara våt eller alltför fuktig.
  28. Se till att du alltid står stabilt medan du arbetar.
  29. Gå alltid i normal hastighet med vertikalskäraren.
  30. Var särskilt försiktig när du byter arbetsriktning på en slänt.
  31. Var särskilt försiktig när du svänger runt vertikalskäraren eller när du drar den mot dig.
  32. Stäng av vertikalskäraren om du måste lyfta den över andra ytor än gräs, och om du måste flytta den till och från de ytor som ska vertikalskäras.
  33. Var försiktig när du startar eller trycker startkontakten och beakta tillverkarens anvisningar. Se till att avståndet mellan dina fötter och knivvalsen inte är för kort.
  34. Lyft eller bär aldrig vertikalskäraren medan motorn är igång.
  35. Innan du lämnar vertikalskäraren måste du slå ifrån motorn och dra ut stickkontakten.
  36. Låt motorn svalna innan du ställer in maskinen i ett slutet utrymme.
  37. Slå ifrån vertikalskäraren och dra ut stickkontakten innan du ställer in eller rengör vertikalskäraren eller kontrollerar om nätkabeln har snotts runt eller skadats.
  38. Skarvuttag vid anslutningsdon måste vara av gummi, mjuk PVC eller andra termoplastiska material med samma hållfasthet eller ha överdragits med detta material.
  39. Undvik att gå med vertikalskäraren så att förlängningskabeln inte längre kan löpa fritt.
  40. Slå ifrån motorn:
    - innan du lossar på blockeringar eller åtgärder tilltappningar.
    - innan du rengör eller kontrollerar maskinen eller utför arbeten på maskinen.
    - om du har kört emot ett hinder.
    - om maskinen vibrerar onormalt mycket.
  41. Om maskinen börjar vibrera på ett konstigt sätt måste du genast kontrollera orsaken.
  42. För att undvika brandfara måste motorn alltid vara fri från gräs, löv och mossor.
  43. Av säkerhetsskäl måste du byta ut slitna och skadade delar.
  44. Om nätkabeln har skadats måste den bytas ut av tillverkaren, kundtjänst eller av en liknande behörig person eftersom det annars finns risk för personskador.
  45. Säkerhetsanordningar får inte tas bort eller överbryggas.
  46. Kontrollera med jämna mellanrum att gräsuppsamlaren inte är sliten eller skadad.
  47. Använd hörselproppar och skyddsglasögon när du kör med maskinen.
  48. Anslut aldrig en skadad kabel till elnätet och rör inte vid kabeln förrän den har skilts åt från elnätet. Det finns risk för att en skadad kabel kommer i kontakt med strömförande delar.
  49. Rör inte vid skären förrän maskinen har skilts åt från nätet och skären har stannat helt.
  50. Håll undan kablarna från skären. Det finns risk för att skären skadar kablarna som då kan komma i kontakt med strömförande delar.

## 2. Översikt över maskinen samt leveransens omfattning (se bild 1+2)

1. Strömbrytare
- 1a. Brytarspärr
2. Skjutbygel
3. Anslutningskontakt
4. Kabeldragavlastning
5. Korshandtag
6. Arbetsspak
7. Utkastningslucka
8. Djupinställning
9. Gräsuppsamlare

## 3. Beskrivning av informationssymbolerna (se bild 16)

### A = Obs!

Läs igenom bruksanvisningen före driftstart.

B = Se till att andra personer (eller djur) inte befinner sig inom farozonen.

C = Bär hörsel- och ögonskydd.

D = Vassa arbetsverktyg - Var försiktig så att du inte skär dig i fingrar eller tår. Slå ifrån maskinen och dra ut stickkontakten inför underhåll och rengöring, eller om kabeln har trasslats samman eller skadats. Se till att nätkabeln inte ligger i närheten av knivvalsen.

E = Se till att nätkabeln inte ligger i närheten av valsen.

## 4. Ändamålsenlig användning

### Nätanslutning

Vertikalskäraren kan anslutas till ett valfritt nätuttag (med 230 växelström).

Tänk dock på att endast jordade stickuttag som är kopplade via en lednings-skyddsbrytare för 16 A är tillåtna. Dessutom måste en jordfelsbrytare (RCD) med max. 30 mA vara installerad!

### Maskinens anslutningskabel

Använd endast anslutningskablar som inte är skadade. Anslutningskabeln får inte vara hur lång som helst (max. 50 m) eftersom det annars finns risk för att elmotorns effekt reduceras. Maskinens anslutningskabel måste uppvisa en ledningsarea på  $3 \times 1,5 \text{ mm}^2$ . Isoleringen på maskinkablar till vertikalskärare skadas ofta.

Orsakerna kan bli vara:

- Sprickor pga. av man har kört över ledningen
- Klämställena om kabeln har lagts under dörrar och fönster
- Sprickor pga. åldrad isolering
- Vikningar pga. olämplig montering eller dragning av kabeln

Det kan förekomma att sådana defekta maskinkablar används, trots att skadorna i isoleringen innebär att de är livsfarliga.

Kablar, stickkontakter och anslutningsdosor måste uppfylla nedanstående krav.

Maskinkablar för anslutning av vertikalskärare måste vara försedda med gummiisoleringar.

Maskinkablarna måste åtminstone vara av typ Typ H05RN-F och uppvisa tre ledare. Typbeteckningen måste vara tryckt på maskinkabeln. Köp endast märkta maskinkablar! Stickkontakterna och uttag på maskinkablar måste bestå av gummi och vara sköljtäta. Maskinkablarna får inte vara hur långa som helst. Längre maskinkablar kräver större ledningsarea. Kontrollera regelbundet om maskinkablarna och skarvsladdarna har skadats. Se till att kablarna är strömlösa när du genomför denna kontroll. Linda av hela maskinkabeln. Kontrollera även om maskinkabeln har vikts vid införingsöppningar till stickkontakter och skarvuttag.

Vertikalskäraren är lämplig för privat bruk i hemma- eller koloniträdgårdar.

Sådana vertikalskärare som är avsedda för privata hemma- och koloniträdgårdar definieras som utrustning vars årliga användning i regel inte överstiger 10 timmar och som till övervägande del används till gräsvård, dock ej till allmänna grönytor,

parker, sportanläggningar eller till lant- och skogsbruk.

En förutsättning för ändamålsenlig användning av vertikalskäraren är att tillverkarens bruksanvisning beaktas. Bruksanvisningen innehåller även gällande drifts-, underhålls- och reparationsvillkor.

Obs! Eftersom användaren kan utsättas för fara, får vertikalskäraren inte användas som kompostkvarn för sönderskärning av kvistar och grenar från träd och häckar. Dessutom får vertikalskäraren inte användas som motorhacka samt för att plana ut ojämnheter i marken, t ex mullvadshögar.

Av säkerhetsskäl får vertikalskäraren inte användas som drivaggregat för andra arbetsverktyg eller verktygssatser av olika slag.

## 5. Montera samman vertikalskäraren

Vertikalskäraren levereras i demonterat skick.

Innan vertikalskäraren får användas måste gräsuppsamlaren och den kompletta skjutbygelmonteras fast. Följ bruksanvisningen steg för steg och orientera dig efter bilderna så att du gör rätt när du monterar samman maskinen.

### Montera den undre skjutbygel (se bild 3 och 4)

- Skjut in den vinklade undre skjutbygel i hålen i kåpan (bild 3).
- Därefter kan den undre skjutbygel fixeras med de bifogade skruvarna (bild 4/pos. 2c).

### Montera den övre skjutbygel (se bild 5 och 6)

- Positionera den övre skjutbygel (bild 5/pos. 2b) så att hålen i den övre skjutbygel stämmer överens med hålen i den undre skjutbygel.
- För in skruven (bild 5/pos. 2f) med distansbricka (bild 5/pos. 2e) genom rören från utsidan.
- Skruva samman stängerna med ett korshandtag (bild 5/pos. 5).
- Montera stängen på motsatta sidan på samma sätt.
- Fäst nätkabeln på skjutbygelns insida med de bifogade kabelklämmorna (bild 6/pos. 2d), så att utkastningsluckan kan öppnas och stängas utan svårigheter (bild 1/pos. 7).
- **Obs! Kontrollera att utkastningsluckan går lätt att öppna och stänga!**
- Montera sedan kabeldragavlastningen (bild 7/pos. 4) enligt beskrivningen i bild 7.

**S****Montera djupinställningen (se bild 8 och 9)**

- Skruva samman den mellersta stängen med den övre stängen som redan är förmonterad, se bild 8.
- Obs! Vänstergänga!
- Skruva därefter samman med den undre stängen. Använd skruven (bild 9/pos. 8b).

**Montera gräsuppsamlaren (se bild 10 -12)**

- Montera delarna till gräsuppsamlaren enligt beskrivningen i bild 10.
- För att fästa gräsuppsamlaren måste gummitungorna fällas över ramen (bild 11).
- För att gräsuppsamlaren ska kunna hängas in i vertikalskäraren, måste du lyfta på utkastningsluckan (bild 1/pos. 7) med den ena handen och fatta tag i gräsuppsamlarens handtaget med den andra handen och därefter hänga in uppifrån (bild 12).

**Obs! Slå ifrån motorn och kontrollera att knivvalsens inte längre roterar innan du hänger in gräsuppsamlaren.**

**6. Ställa in vertikalskärningsdjupet (se bild 13)**

- Vertikalskärningsdjupet ställs in med handtaget (bild 13, pos. 8) på djupinställningens stång.
- Skjut fram arbetshandtaget (bild 13, pos. 6) och ställ in avsett djup (+/-).
- Om du vill testa arbetsdjupet, dra arbetsspaken bakåt och starta maskinen. Skjut vertikalskäraren en aning framåt och skjut arbetsspaken långsamt framåt. Gör detta upprepade gånger tills du nått avsett arbetsdjup.

**7. Driftstart**

Anslut nätkabeln till brytaren (bild 14, pos. 3) och säkra kabeln med dragavlastningen (bild 14, pos. 4).

**Obs!**

För att förhindra att vertikalskäraren startar oavsiktligt, är skjutbygeln (bild 1, pos. 2) utrustad med en tvåpunktsbrytare (bild 15, pos. 1a) som måste tryckas in innan reglaget (bild 15, pos. 1) kan tryckas in. Vertikalskäraren slås ifrån om du släpper reglaget.

Slå till och ifrån maskinen på detta sätt ett par gånger för att kontrollera att din maskin fungerar rätt. Innan du utför reparation eller underhåll på

maskinen, måste du kontrollera att knivvalsens inte roterar och att maskinen har skilts åt från elnätet.

**Obs!**

Öppna aldrig utkastningsluckan medan motorn kör. Den roterande knivvalsens kan försäka personskador. Fäst alltid utkastningsluckan noggrant. Luckan fälls tillbaka till stängt läge med en dragfjäder. Beakta alltid avståndet mellan maskinens kåpa och dig själv som bestäms av styrstängernas längd. Var särskilt försiktig när du använder vertikalskäraren och ändrar körriktning på sluttningar och slänter. Se till att du alltid står stadigt, bär skor med halkfria och profilerade sulor samt långa byxor. Använd alltid vertikalskäraren i rätt vinkel mot lutningen, gå alltså inte uppför eller nedför slänten.

Av säkerhetsskäl får du inte använda vertikalskäraren på slänter vars lutning överstiger 15 grader.

Var särskilt försiktig när du går baklänges och när du drar vertikalskäraren. Risk för att du snavar!

**8. Information om korrekt vertikalskärning**

Vi rekommenderar att du kör överlappande banor med vertikalskäraren.

För att du ska få en fin vertikalskärningsbild på gräsmattan måste du gå i så raka banor som möjligt. Se till att banorna där du har vertikalskurit överlappar varandra med ett par centimeter så att inga remsor står kvar.

Om du ser att gräsrester ligger kvar på gräsmattan efter att du kört med vertikalskäraren är detta ett tecken på att gräsuppsamlaren måste tömmas.

**Obs! Slå ifrån motorn och vänta tills knivvalsens har stannat helt innan du tar av gräsuppsamlaren.**

Om gräsuppsamlaren ska tas av måste du hålla upp utkastningsluckan med den ena handen och ta ut gräsuppsamlaren med den andra.

Hur ofta du måste använda vertikal-skäraren är alltid beroende av hur snabbt gräset växer och hur hård marken är. Håll vertikalskärarens undersida ren och ta alltid bort jord och gräs som har fastnat.



Avlagringar gör det svårare att starta mas-kinen och försämrar vertikalskärningens kvalitet. Använd vertikalskäraren i rät vinkel på sluttningar.

#### Varning!

Knivvalsens fortsätter att rotera ett par sekunder efter att motorn har slagits ifrån.

Slå alltid ifrån motorn innan du kontrollerar knivvalsens. Tänk på att knivvalsens fortsätter att rotera ett par sekunder efter att du har slagit ifrån motorn. Försök aldrig att stoppa knivvalsens. Om knivvalsens slår emot ett föremål medan du kör med vertikalskäraren, måste du slå ifrån maskinen och vänta till valsens har stannat helt. Kontrollera därefter knivvalsens skick. Byt ut valsens om den har skadats (se 10). Lagg maskinkabeln i ringar på marken framför stickkuttaget. När du använder vertikalskäraren måste du utgå från stickkuttaget eller kabeln och se till att maskinkabeln alltid ligger inom det område som du redan har vertikalskurit. I annat fall finns det risk för att du kör över kabeln med vertikalskäraren.

## 9. Underhåll, skötsel och förvaring

Maskinen får endast underhållas och rengöras samt skyddsanordningarna demonteras om motorn står stilla och nätkabelns stickkontakt har dragits ut. Om knivvalsens har slitits ned eller skadats ska den bytas ut av en behörig fackman (se adress i garantibeviset).

Rengör inte vertikalskäraren under rinnande vatten, särskilt under högtryck.

Se till att alla fästdon (skruvar, muttrar osv) alltid är fast åtdragna så att du kan använda vertikalskäraren utan risk för skador.

Förvara din vertikalskärare i ett torrt utrymme. För att garantera lång livslängd ska alla skruvdelar samt hjul och axlar rengöras och därefter oljas in. Om du vårdar din vertikalskärare i regelbundna intervaller förbättras inte endast utrustningens livslängd och prestanda, utan det blir dessutom lättare att vertikalskära gräsmattorna och resultatet blir bättre. Rengör om möjligt vertikalskäraren endast med en borste eller en trasa. Använd inga lösningsmedel för att ta bort smutsen.

Kontrollera vertikalskärarens allmänna skick vid säsongens slut och ta bort alla rester som har fastnat.

Kontrollera tvunget vertikalskärarens skick innan du tar den i drift första gången efter vinteruppehållet. Kontakta vår kundtjänst (se adress i garantibeviset) om din vertikalskärare måste repareras.

## 10. Byta ut knivvalsens

Av säkerhetsskäl rekommenderar vi att du låter en behörig fackman byta ut knivvalsens. (se adress i garantibeviset)

#### Obs!

Bär arbetshandskar!

Använd endast en original-knivvals eftersom det annars finns risk för att vissa funktioner inte fungerar och att säkerheten inte kan garanteras.

## 11. Reservdelsbeställning

Lämna följande uppgifter vid beställning av reservdelar:

- Maskintyp
  - Maskinens artikel-nr.
  - Maskinens ident-nr.
  - Reservdelsnummer för erforderlig reservdel
- Aktuella priser och ytterligare information finns på [www.isc-gmbh.info](http://www.isc-gmbh.info)

## 12. Tekniska data

TNätspänning	230 V ~ 50 Hz
Upptagen effekt:	1600 W
Arbetsbredd:	39 cm
Antal knivar:	16 st.
Djupinställning:	steglöst till 10 mm
Ljudtrycksnivå $L_{pA}$ :	85 dB (A)
Ljudeffektnivå $L_{WA}$ :	98 dB (A)
Vibration vid stången $a_{hv}$	$\leq 2,5 \text{ m/s}^2$

Buller och vibration har mätts upp enligt SS-EN 13684.

### 13. Felsökning

Störning	Möjliga orsaker	Åtgärder
Motorn startar ej	<ul style="list-style-type: none"> <li>a) Ingen ström i stickkontakten</li> <li>b) Kabel defekt</li> <li>c) Brytar- och kontaktenhet defekt</li> <li>d) Anslutningarna vid motorn eller kondensatorn har lossnat</li> <li>e) Maskinens kåpa är tilltäppt</li> </ul>	<ul style="list-style-type: none"> <li>a) Kontrollera kabeln och säkringen</li> <li>b) kontrollera</li> <li>c) av kundtjänstverkstad</li> <li>d) av kundtjänstverkstad</li> <li>e) Ändra ev. på djupinställningen Rengör kåpan så att knivvalsen löper fritt</li> </ul>
Motorns prestanda avtar	<ul style="list-style-type: none"> <li>a) För hård mark</li> <li>b) Maskinens kåpa är tilltäppt</li> <li>c) Knivarna är starkt nedslitna</li> </ul>	<ul style="list-style-type: none"> <li>a) Korrigera vertikalskärningsdjupet</li> <li>b) Rengör kåpan</li> <li>c) Byt ut knivvalsen</li> </ul>
Vertikalskärningens resultat är dåligt	<ul style="list-style-type: none"> <li>a) Knivarna är nedslitna</li> <li>b) Felaktig vertikalskärningsdjup</li> </ul>	<ul style="list-style-type: none"> <li>a) Byt ut knivvalsen</li> <li>b) Korrigera vertikalskärningsdjupet</li> </ul>
Motorn kör, knivvalsen roterar inte	<ul style="list-style-type: none"> <li>a) Kuggremmen har gått av</li> </ul>	<ul style="list-style-type: none"> <li>a) av kundtjänstverkstad</li> </ul>

#### Viktig information!

**Motorn skyddas av en termobrytare som slår ifrån vid överbelastning och som automatiskt kopplas in på nytt efter en kort avkylningspaus!**



## Konformitätserklärung

ISC-GmbH · Eschenstraße 6 · D-94405 Landau/Isar

D erklärt folgende Konformität gemäß EU-Richtlinie  
 GB declares conformity with the EU Directive  
 and standards marked below for the article  
 F déclare la conformité suivante selon la  
 directive CE et les normes concernant l'article  
 NL verklaart de volgende conformiteit in overeen-  
 stemming met de EU-richtlijn en normen voor  
 het artikel  
 E declara la siguiente conformidad a tenor de la  
 directiva y normas de la UE para el artículo  
 P declara a seguinte conformidade de acordo  
 com a directiva CE e normas para o artigo  
 S förklarar följande överensstämmelse enl. EU-  
 direktiv och standarder för artikeln  
 FIN ilmoittaa seuraavaa Euroopan unionin direkti-  
 ivien ja normien mukaista yhdenmukaisuutta  
 tuotteelle  
 N erklærer herved følgende samsvar med EU-  
 direktiv og standarder for artikkel  
 BBS заявляє о відповідності товару  
 наступним директивам и нормам ЕС  
 IZJAVLJUJE SLEDEČU USKLADJENOST S ODREDBAMA I  
 NORMAMA EU ZA ARTIKL.  
 RO declară următoarea conformitate cu linia direc-  
 toare CE și normele valabile pentru articolul.  
 ÜRÜN İLE İLGİLİ OLARAK AB Yönetmelikleri ve  
 Normları gereğince aşağıdaki uygunluk açikla-  
 masını sunar.  
 GR δηλώνει την ακόλουθη συμφωνία σύμφωνα με  
 την Οδηγία ΕΕ και τα πρότυπα για το προϊόν


I dichiara la seguente conformità secondo la  
 direttiva UE e le norme per l'articolo  
 GB attesterer følgende overensstemmelse i  
 henhold til EU-direktiv og standarder for produkt  
 CZ prohlašuje následující shodu podle směrnice  
 EU a norem pro výrobek.  
 H a következő konformitást jelenti ki a termék-  
 re vonatkozó EU-irányvonalak és normák szerint  
 pontosítja le a következő megfelelőséget az EU  
 irányelv és szabványok alapján.  
 PL deklaruje zgodność wymienionego ponizej  
 artykułu z następującymi normami na  
 podstawie dyrektywy WE.  
 SK vydáva nasledujúce prehlásenie o zhode podľa  
 smernice EU a noriem pre výrobok.  
 BG декларира следното съответствие съгласно  
 директивите и нормите на ЕС за продукта.  
 заявляє про відповідність згідно з Директивою  
 ЄС та стандартами, чинними для даного товару  
 deklarereib vastavuse järgnevalele EL direktiivi  
 dele ja normidele  
 LT deklaruoja atitiktį pagal ES direktyvas ir normas  
 straipsniui  
 RS izjavlja sledeći konformitet u skladu s odred-  
 bom EZ i normama za artikl  
 LV Atbilstības sertifikāts apliecina zemāk minēto preču  
 atbilstību ES direktīvām un standartiem  
 Samræmisýfirlýsing staðfestir eftirfarandi samræmi  
 samkvæmt reglum Evrópubandalagsins og stöðlum  
 fyrir vörur

### Elektro-Vertikutierer NVK 1601

- |  |  |
|--|--|
| <input checked="" type="checkbox"/> 98/37/EG             | <input type="checkbox"/> 87/404/EWG  |
| <input checked="" type="checkbox"/> 2006/95/EG           | <input type="checkbox"/> R&TTED 1999/5/EG  |
| <input type="checkbox"/> 97/23/EG                        | <input checked="" type="checkbox"/> 2000/14/EG: L <sub>WM</sub> = 96,5 dB; L <sub>WA</sub> = 98 dB |
| <input checked="" type="checkbox"/> 89/336/EWG_93/68/EEC | <input type="checkbox"/> 95/54/EG:   |
| <input type="checkbox"/> 90/396/EWG                      | <input type="checkbox"/> 97/68/EG:   |
| <input type="checkbox"/> 89/686/EWG                      |  |

EN 60335-1; EN 60335-2-92; EN 13684; EN 55014-1; EN 55014-2; EN 61000-3-2;  
EN 61000-3-3; KBV V

Landau/Isar, den 01.06.2007

  
 Weichselgartner  
 General-Manager

  
 Hines  
 Product-Management

Art.-Nr.: 34.204.90 I.-Nr.: 01017  
Subject to change without notice

Archivierung: 3420490-25-4155050-07



© Der tages forbehold for tekniske ændringer  
© Förbehåll för tekniska förändringar



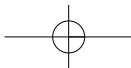


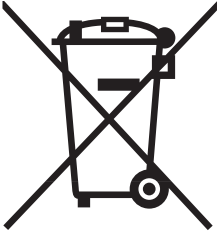
©K N

Eftertryk eller anden form for mangfoldiggørelse af skriftligt materiale, ledsagepapirer indbefattet, som omhandler produkter, er kun tilladt efter udtrykkelig tilladelse fra ISC GmbH.

©

Eftertryk eller annan duplicering av dokumentation och medföljande underlag för produkter, även utdrag, är endast tillåtet med uttryckligt tillstånd från ISC GmbH.





Ⓜ Gælder kun EU-lande

Ⓝ Smid ikke el-værktøj ud som almindeligt husholdningsaffald.

I henhold til EF-direktiv 2002/96 om elektroaffald og dets omsættelse til national lovgivning skal brugt el-værktøj indsamles adskilt og indleveres på genbrugsstation.

Recycling-alternativ til tilbagesendelse af brugt vare:

Ejeren af det elektroniske apparat er forpligtet til – som et alternativ i stedet for tilbagesendelse – at medvirke til, at relevante dele af apparatet genanvendes ifølge miljøforskrifterne i tilfælde af overdragelse af ejerskab til tredjemand. Det brugte apparat kan også overdrages til et deponeringssted, som vil varetage bortskaffelsen af apparatets dele i overensstemmelse med nationale bestemmelser vedrørende skrotning og genbrug. Ikke omfattet heraf er tilbehørsdele og hjælpemidler, som ikke indeholder elektroniske komponenter.

Ⓢ Endast för EU-länder

Kasta inte elverktyg i hushållssoporna.

Enligt det europeiska direktivet 2002/96/EG om avfall som utgörs av eller innehåller elektriska eller elektroniska produkter och dess tillämpning i den nationella lagstiftningen, måste förbrukade elverktyg källsorteras och lämnas

Återvinnings-alternativ till begäran om återsändning:

Som ett alternativ till återsändning är ägaren av elutrustningen skyldig att bidra till ändamålsenlig avfallshantering för det fall att utrustningen ska skrotas. Efter att den förbrukade utrustningen har lämnats in till en avfallsstation kan den omhändertas i enlighet med gällande nationella lagstiftning om återvinning och avfallshantering. Detta gäller inte för tillbehör delar och hjälpmedel utan elektriska komponenter vars syfte har varit att komplettera den förbrukade utrustningen.

# **(DK) (N) GARANTIBEVIS**

## **Kære kunde!**

Vore produkter er underlagt streng kvalitetskontrol. Hvis produktet alligevel på et tidspunkt skulle udvise fejl, beklager vi naturligvis dette og beder dig kontakte vores kundeservice på adressen, som står angivet på dette garantibevis. Du kan naturligvis også ringe til os på det nedenfor angivne servicenummer. For indfrielse af garantikrav gælder følgende:

1. Nærværende garanti fastsætter betingelserne for udvidede garantiydelser. Garantibestemmelser fastsat ved lov berøres ikke af nærværende garanti. Vores garantiydelser er gratis.
2. Garantiydelserne omfatter udelukkende mangler, som kan føres tilbage til materiale- eller produktionsfejl, og begrænser sig til afhjælpning af disse resp. levering af erstatningsprodukt. Bemærk, at vore produkter ikke er konstrueret til erhvervsmæssig, håndværksmæssig eller industriel brug. Garantiaftale kan derfor ikke anses for indgået, såfremt produktet anvendes i erhvervsmæssigt, håndværksmæssigt, industrielt eller lignende øjemed. Endvidere dækker garantien ikke erstatningsydelser for transportskader, skader som følge af tilsidesættelse af montagevejledningens anvisninger eller som følge af usagkyndig installation, tilsidesættelse af brugsanvisningen (f.eks. tilslutning til forkert netspænding eller strømtype), misbrug eller usagkyndig anvendelse (f.eks. overbelastning eller brug af værktøj eller tilbehør, som ikke er godkendt), tilsidesættelse af vedligeholdelses- og sikkerhedsforskrifter, indtrængen af fremmedlegemer i apparatet (f.eks. sand, sten eller støv), brug af vold eller eksterne påvirkninger udefra (f.eks. fordi produktet tabes) samt skader, der hidrører fra almindelig slitage.

Garantien mister sin gyldighed, hvis der allerede er blevet foretaget indgreb i apparatet.

3. Garantiperioden udgør 2 år at regne fra købsdatoen. Garantikrav skal gøres gældende inden for to uger, efter at defekten er blevet konstateret. Garantikrav kan ikke gøres gældende efter garantiperiodens udløb. Reparation eller udskiftning af apparatet medfører ikke forlængelse af garantiperioden, heller ikke for eventuelt indbyggede reservedele. Dette gælder også servicearbejder, der foretages på stedet.
4. For at kunne gøre garantikrav gældende skal du sende det defekte produkt portofrit til nedenstående adresse. Original købskvittering eller lignende dateret dokumentation skal vedsendes. Købskvitteringen skal gemmes som dokumentation! Beskriv venligst så nøjagtigt som muligt grunden til din reklamation. Er defekten omfattet af garantien, vil produktet omgående blive repareret og returneret, eller du vil modtage et helt nyt.

Mod betaling udbedrer vi naturligvis også gerne defekter på produktet, som ikke/ikke længere er omfattet af garantien. Du skal blot indsende produktet til vores serviceadresse.

# S GARANTIBEVIS

## Bästa kund,

Våra produkter genomgår en sträng kvalitetskontroll. Om denna produkt mot förmodan inte fungerar på rätt sätt, beklagar vi detta och ber dig att kontakta vår serviceavdelning under adressen som anges på garantikortet. Vi står även gärna till tjänst på telefon under servicenumret som anges nedan. Följande punkter gäller för att du ska kunna göra anspråk på garantin:

1. I dessa garantivillkor regleras extra garantitjänster. Garantianspråk som regleras enligt lag påverkas inte av denna garanti. Våra garantitjänster är gratis för dig.
2. Garantitjänsterna täcker endast in sådana brister som kan härledas till material- eller fabrikationsfel och är begränsade till arbetsuppgifter som syftar till att åtgärda dessa brister eller byta ut produkten. Tänk på att våra produkter endast får användas till ändamålsenligt syfte och inte har konstruerats för yrkesmässig, hantverksmässig eller industriell användning. Ett garantiavtal sluts därför ej om produkten ska användas inom yrkesmässiga, hantverksmässiga eller industriella verksamheter eller vid liknande aktiviteter. Vår garanti omfattar dessutom inte ersättning för transportskador, skador som kan härledas till missaktade monteringsanvisningar eller ej föreskriven installation, åsidosatt bruksanvisning (t ex anslutning till felaktig nätspänning eller strömart), missbruk eller ej ändamålsenliga användningar (t ex överbelastning av produkten eller användning av ej godkända insatsverktyg eller tillbehör), åsidosatta underhålls- och säkerhetsbestämmelser, främmande partiklar som har trängt in i produkten (t ex sand, sten eller damm), yttre våld eller yttre påverkan (t ex skador om produkten har fallit ned) samt normalt och användningsbundet slitage.

Anspråk på garanti upphör att gälla om ingrepp redan har gjorts i produkten.

3. Garantitiden uppgår till 2 år och gäller från datumet när produkten köptes. Medan garantitiden fortfarande gäller ska anspråk på garanti ställas inom två veckor efter att defekten fastställdes. Det är inte möjligt att ställa anspråk på garanti efter att garantitiden har löpt ut. Garantitiden förlängs inte när produkten repareras eller byts ut, dessutom medför sådana arbeten inte att en ny garantitid börjar gälla för produkten eller för ev. reservdelar som har monterats in. Detta gäller även vid hembesök.
4. För att du ska kunna ställa anspråk på garantin ska den defekta produkten skickas in i tillräckligt frankerat skick till adressen som anges nedan. Bifoga kvittot i original eller ett annat daterat köpebevis. Förvara därför kassakvittot på en säker plats! Beskriv orsaken till reklamationen så noggrant som möjligt. Om defekten i produkten täcks av våra garantitjänster, får du genast en reparerad eller ny apparat av oss.

Givetvis kan vi även, mot debitering, åtgärda skador som antingen inte täcks av garantin eller som har uppstått efter garantitidens slut. Skicka in produkten till nedanstående serviceadress.