

Einhell

RED

RT-SM 305 L Kit

Zug, Kapp- und Gehrungssäge

Art.-Nr. 43.007.06

Ausstattung

- Über Doppelrohr gelagerte Zugfunktion (1)
- Inklusive Staubbefangbox (2) und Rollauflage (3) mit Endanschlag
- Hartmetallbestücktes Sägeblatt mit 24 Zähnen (4)
- Hochwertiger Aluminium-Drehtisch (5) mit präziser Winkeleinstellung von -52° bis $+60^{\circ}$ mit Raststellung
- Sägekopf nach links, stufenlos von 0° bis 45° neigbar
- Spannvorrichtung (6) zur sicheren Fixierung des Werkstückes
- Praktische Sägeblattablage auf der Geräterückseite (7)
- Inklusive Laser
- Spindelarretierung zum leichteren Sägeblattwechsel
- Softstart

Serienmäßiges Zubehör

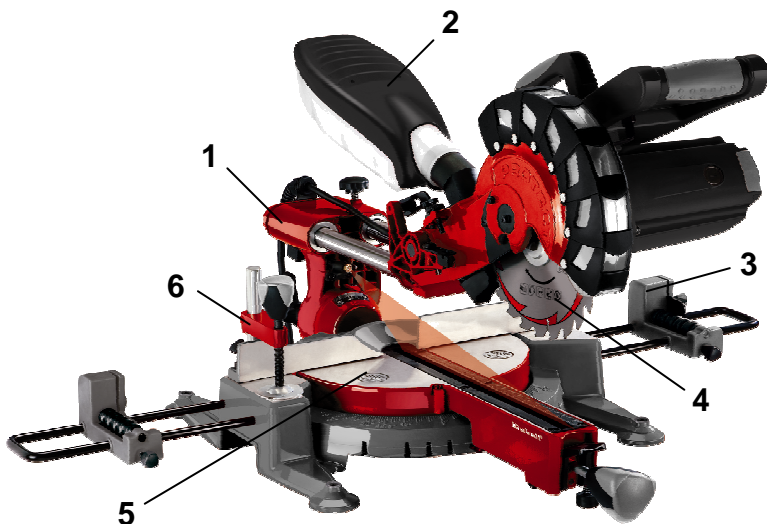
- Sägeblatt $\varnothing 210 \times \varnothing 30 \times 2,8$ mm; 48 Zähne (8)

Technische Daten

- Netzspannung: 230 V ~ 50 Hz
- Leistung: 1.800 Watt
- Leerlaufdrehzahl: 4.800 min^{-1}
- Hartmetall-Sägeblatt: $\varnothing 210 \times \varnothing 30 \times 2,8$ mm
- Anzahl der Zähne: 48
- Schwenkbereich: -52° bis $+60^{\circ}$
- Gehrungsschnitt: 0° bis 45° nach links
- Sägebreite $90^{\circ} \times 90^{\circ}$: 310×65 mm
- Sägebreite $45^{\circ} \times 90^{\circ}$: 220×65 mm
- Sägebreite $90^{\circ} \times 45^{\circ}$: 310×35 mm
- Produktgewicht: 15,3 kg

Logistische Daten

- Gewicht netto: 16,4 kg
- Gewicht brutto: 19,2 kg
- Verpackungsmaße: $790 \times 500 \times 400$ mm
- EAN-Code: 4006825 585384
- VE: 1 Stück



8



SOFT START



LASER



max. 310 mm



7

Als Sonderzubehör erhältlich:

- | | |
|--|--------------------------|
| HM-Sägeblatt | Art.-Nr.: 45.020.34 |
| $\varnothing 210 \times \varnothing 30$, 48 Zähne | EAN-Code: 4006825 456110 |
| HM-Sägeblatt | Art.-Nr.: 45.020.48 |
| $\varnothing 210 \times \varnothing 30$, 24 Zähne | EAN-Code: 4006825 456004 |