

- Ⓓ **Bedienungsanleitung  
Tischkreissäge**
- ⒼⒹ **Operating Instructions  
Bench-Type Circular Saw**
- Ⓕ **Mode d'emploi  
Scie circulaire à table de menuisier**
- ⒼⒾ **Gebruiksaanwijzing  
Tafelcirkelzaag**
- ⒹⓀ  
ⒼⒸ **Brukerveiledning  
Bordsirkelsag**
- Ⓘ **Istruzioni per l'uso della  
Sega circolare da banco.**
- Ⓕ **Használati utasítás asztali  
körfűrész**
- ⒻⒶ **Naputak za upotrebu  
stolne kružne pile**
- ⒶⒾ **Instrukcja obsługi  
Stołowa pilarka tarczowa**
- ⒼⒸⒶ **Руководство по эксплуатации  
настоьной дисковой пилы**

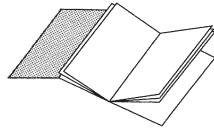
**Einhell**<sup>®</sup>  
NEW GENERATION



Art.-Nr.: 43.407.30

I-Nr.: 01015

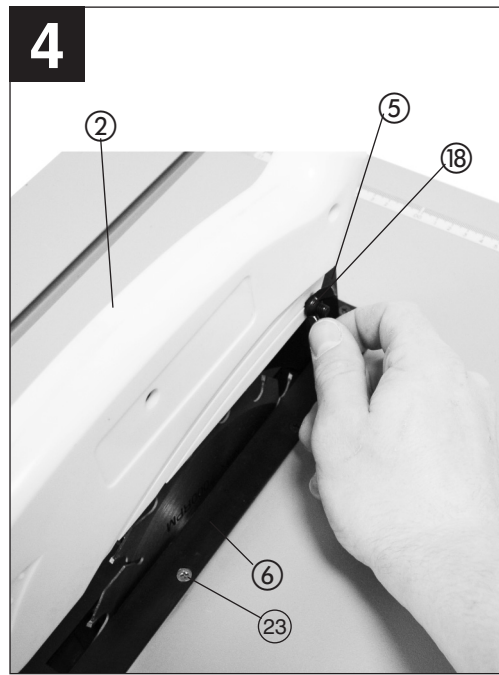
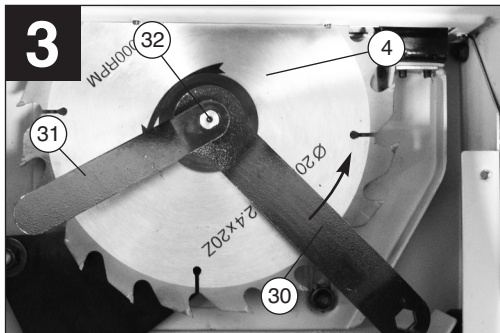
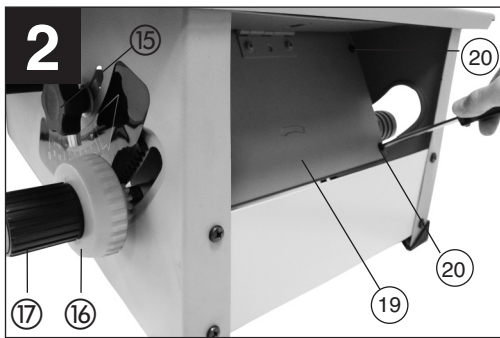
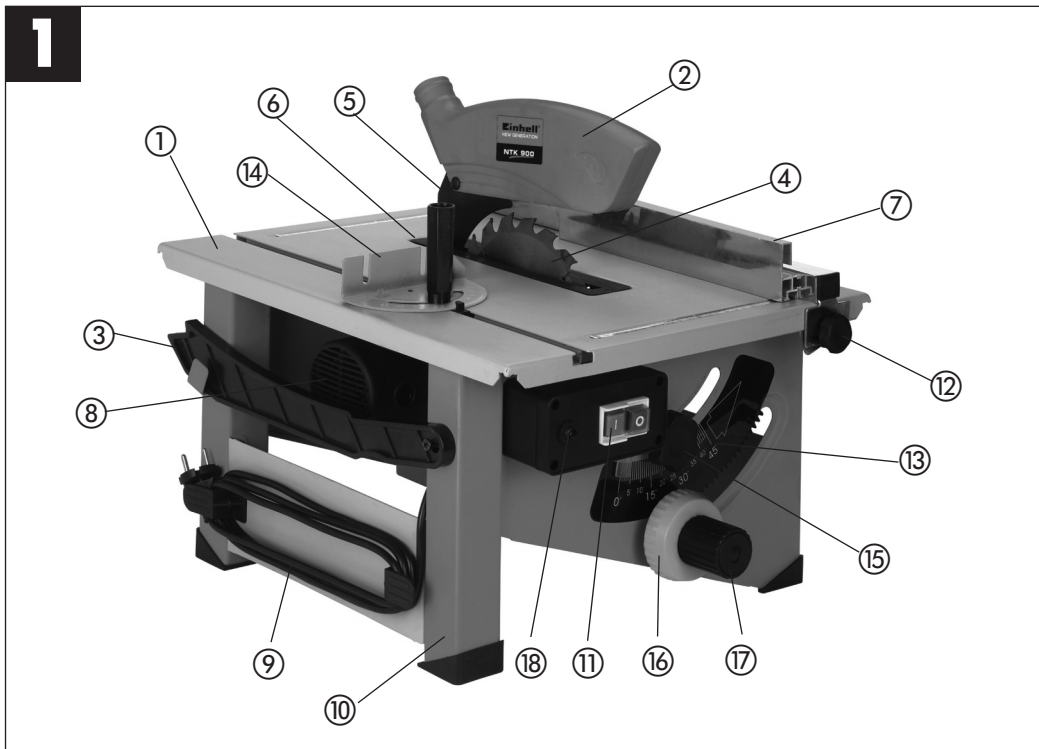
**NTK 900**

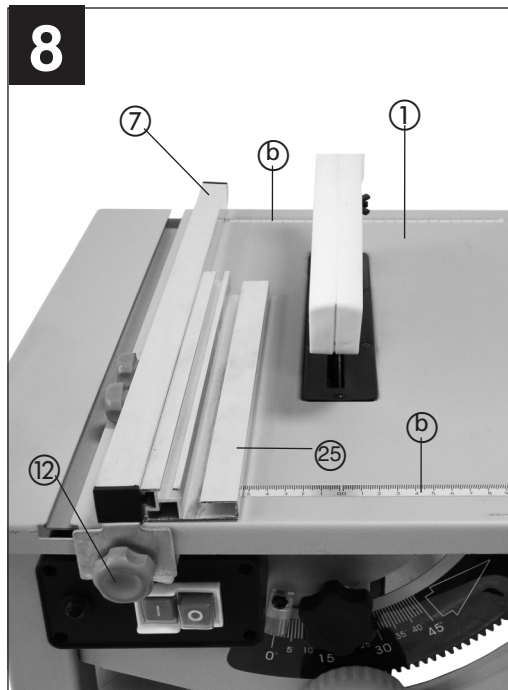
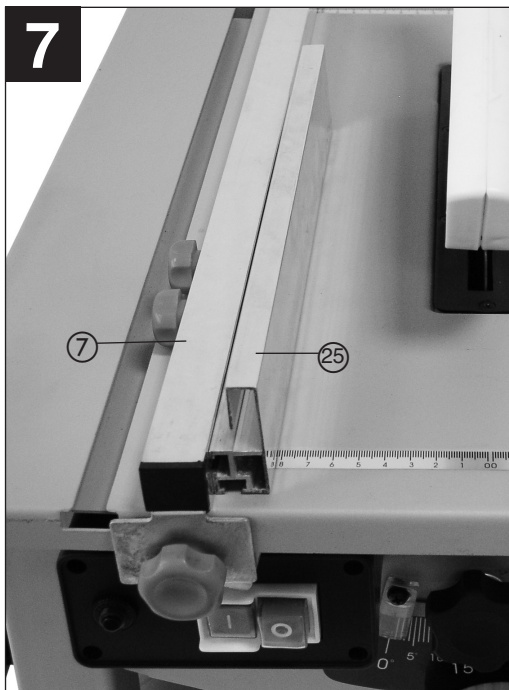
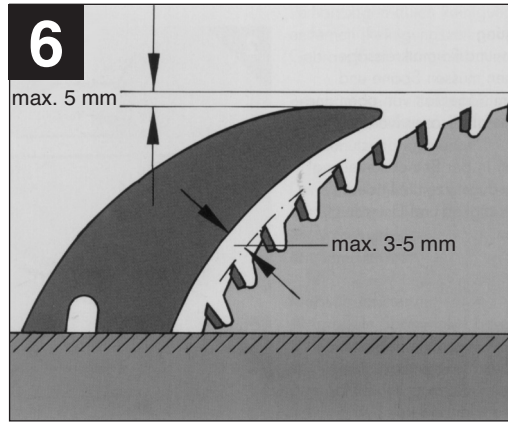
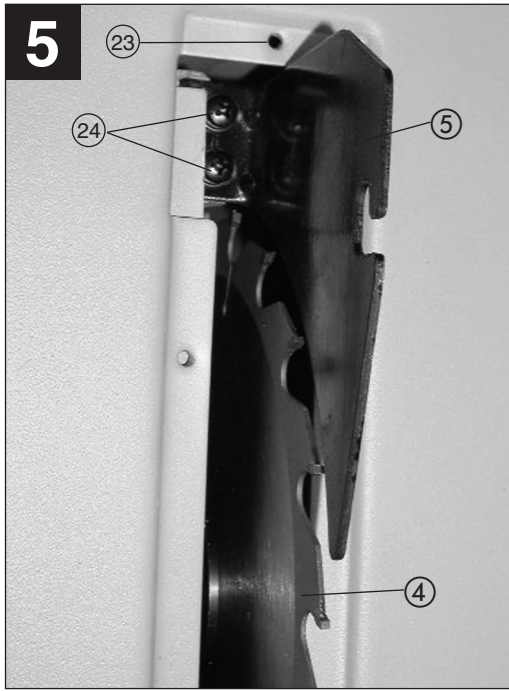


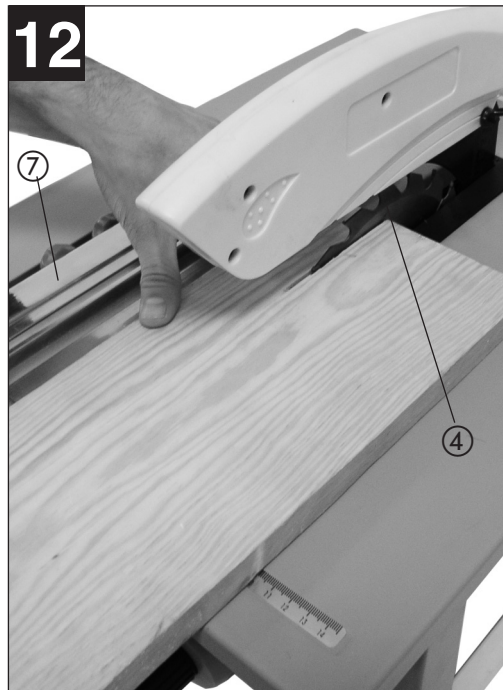
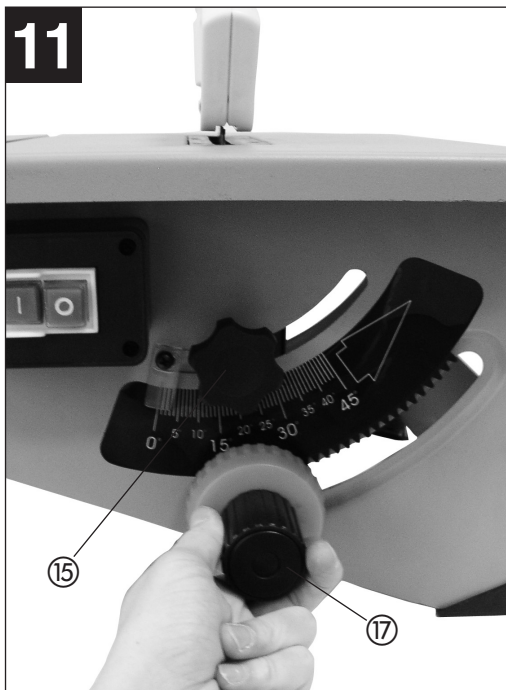
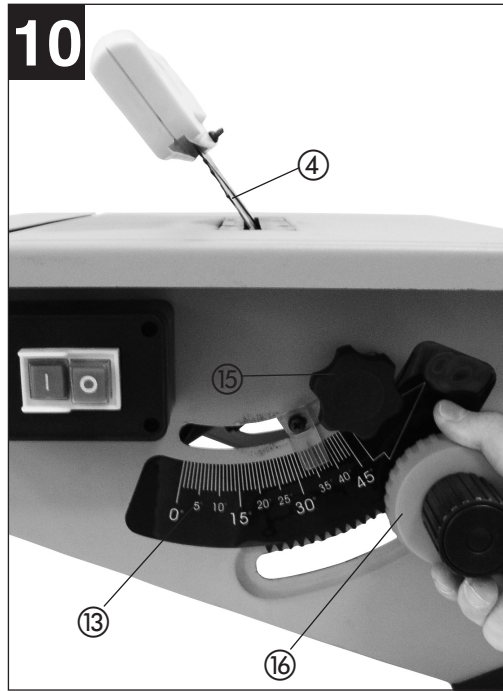
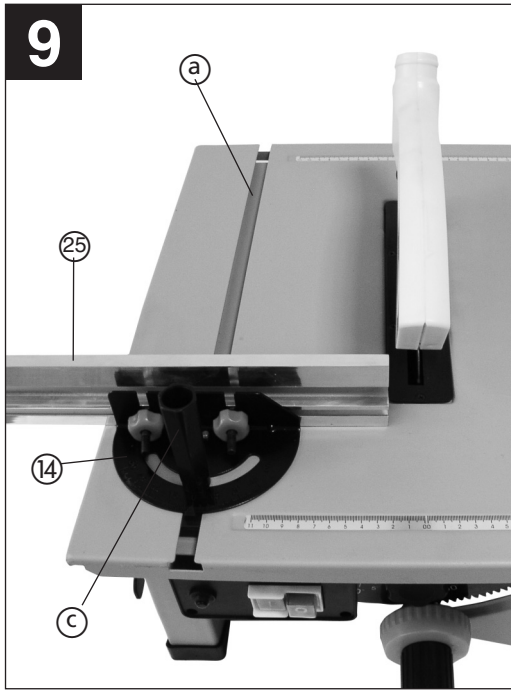
- Ⓓ Vor Inbetriebnahme Bedienungsanweisung und Sicherheitshinweise lesen und beachten!
- ⒼⒷ Read and note the operating instructions and safety regulations before using!
- Ⓕ Lisez et suivez le mode d'emploi et les consignes de sécurité avant la mise en service!
- ⓃⒹ Gelieve vóór montage en ingebruikneming de gebruiksaanwijzing aandachtig te lezen
- ⒺⓃⓃ Læs betjeningsvejledningen og sikkerhedshenvisningerne inden ibrugtagningen og overhold disse!
- Ⓘ Prima della messa in funzione leggere ed osservare le istruzioni d'uso e le avvertenze sulla sicurezza.
- Ⓜ Az összeszerelés és használatba vétel előtt kérjük a használati utasítást figyelmesen átolvasni.
- ⒽⓇ Prije upotrebe pročitajte i uvažite naputak za uporabu i sigurnosne upute!
- Ⓟ Przed montażem i uruchomieniem prosimy o uważne przeczytanie instrukcji obsługi.
- ⓇⓊⓈ Перед первым пуском прочтите указания по эксплуатации и указания по технике безопасности и следуйте им неукоснительно!

- Ⓓ Bitte Seite 2-5 ausklappen
- ⒼⒷ Please pull out pages 2-5
- Ⓕ Veuillez ouvrir les pages 2 à 5
- ⓃⒹ Gelieve bladzijden 2-5 te ontvouwen
- ⒺⓃⓃ Fold ut 2-5
- Ⓘ Aprire le pagine dalle 2 alla 5
- Ⓜ Kérjük a 2- 5- ig levő oldalakat szétnyitni.
- ⒽⓇ Molimo da rađirate stranice 2-5
- Ⓟ Prosimy rozložyc instrukcję na stronach 2-5
- ⓇⓊⓈ Пожалуйста, раскройте страницы 2-5

Ⓓ	Seite	7 - 12
ⒼⒷ	Page	13 - 18
Ⓕ	Page	19 - 24
ⓃⒹ	Blz.	25 - 30
ⒺⓃⓃ	Side	31 - 36
Ⓘ	Pagina	37 - 42
Ⓜ	Oldal	43 - 48
ⒽⓇ	stranice	49 - 54
Ⓟ	Strona	55 - 60
ⓇⓊⓈ	Страница	61 - 67







**13**





## 1. Gerätebeschreibung (Abb. 1)

- 1 Sägefisch
- 2 Sägeblattschutz
- 3 Schiebstock
- 4 Sägeblatt
- 5 Spaltkeil
- 6 Tischeinlage
- 7 Parallelanschlag
- 8 Motor
- 9 Netzleitung
- 10 Gestell
- 11 Ein-, Ausschalter
- 12 Sterngriffschraube für Parallelanschlag
- 13 Skala für Winkeleinstellung
- 14 Winkelanschlag
- 15 Feststellgriff
- 16 Rundgriff für Winkeleinstellung
- 17 Rundgriff für Schnitthöheneinstellung
- 18 Überlastschalter

## 2. Lieferumfang

- Hartmetallbestücktes Sägeblatt
- Parallelanschlag
- Schiebstock
- Tischkreissäge
- Winkelanschlag

## 3. Bestimmungsgemäße Verwendung

Die Tischkreissäge dient zum Längsschneiden von Hölzern aller Art, entsprechend der Maschinengröße. Rundhölzer aller Art dürfen **nicht** geschnitten werden.

**Die Maschine darf nur nach ihrer Bestimmung verwendet werden.**

Jede weitere darüber hinausgehende Verwendung ist nicht bestimmungsgemäß. Für daraus hervorgehende Schäden oder Verletzungen aller Art haftet der Benutzer/Bediener und nicht der Hersteller. Es dürfen nur für die Maschine geeignete Sägeblätter, die den Kenndaten in dieser Anleitung entsprechen, verwendet werden. Die Verwendung von Trennscheiben aller Art ist untersagt. Bestandteil der bestimmungsgemäßen Verwendung ist auch die Beachtung der Sicherheitshinweise, sowie die Montageanleitung und Betriebshinweise in der Bedienungsanleitung.

Personen, die die Maschine bedienen und warten, müssen mit dieser vertraut und über mögliche Gefahren unterrichtet sein.

Darüber hinaus sind die geltenden Unfallverhütungs-

vorschriften genauestens einzuhalten.

Sonstige allgemeine Regeln in arbeitsmedizinischen und sicherheitstechnischen Bereichen sind zu beachten.

Veränderungen an der Maschine schließen eine Haftung des Herstellers und daraus entstehende Schäden gänzlich aus.

Trotz bestimmungsmäßiger Verwendung können bestimmte Restrisikofaktoren nicht vollständig ausgeräumt werden. Bedingt durch Konstruktion und Aufbau der Maschine können folgende Punkte auftreten:

- Berührung des Sägeblattes im nicht abgedecktem Sägebereich.
- Eingreifen in das laufende Sägeblatt (Schnittverletzung).
- Rückschlag von Werkstücken und Werkstückteilen.
- Sägeblattbrüche.
- Herausschleudern von fehlerhaften Hartmetallteilen des Sägeblattes.
- Gehörschäden bei Nichtverwendung des nötigen Gehörschutzes.
- Gesundheitsschädliche Emissionen von Holzstäuben bei Verwendung in geschlossenen Räumen.

## 4. Wichtige Hinweise

Bitte lesen Sie die Gebrauchsanweisung sorgfältig durch und beachten Sie deren Hinweise. Machen Sie sich anhand dieser Gebrauchsanweisung mit dem Gerät, dem richtigen Gebrauch sowie den Sicherheitshinweisen vertraut.



### Sicherheitshinweise

- **Warnung:** Wenn Elektrowerkzeuge eingesetzt werden, müssen die grundlegenden Sicherheitsvorkehrungen befolgt werden, um die Risiken von Feuer, elektrischem Schlag und Verletzungen von Personen auszuschließen, einschließlich der folgenden:
- Beachten Sie alle diese Hinweise, vor und während Sie mit der Säge arbeiten.
- Bewahren Sie diese Sicherheitshinweise gut auf.
- Vermeiden Sie Körperberührungen mit geerdeten Teilen.
- Unbenutzte Geräte sollten an einem trockenen, verschlossenen Ort und außerhalb der Reichweite von Kindern aufbewahrt werden.
- Halten Sie die Werkzeuge scharf und sauber,

**D**

um besser und sicherer arbeiten zu können.

Kontrollieren Sie regelmäßig das Kabel des Werkzeugs und lassen Sie es bei Beschädigung von einem anerkannten Fachmann erneuern.

- Kontrollieren Sie Verlängerungskabel regelmäßig und ersetzen Sie sie, wenn sie beschädigt sind.
- Verwenden Sie im Freien nur dafür zugelassene entsprechend gekennzeichnete Verlängerungskabel.
- Achten Sie darauf, was Sie tun. Gehen Sie mit Vernunft an die Arbeit. Benutzen Sie das Werkzeug nicht, wenn Sie müde sind.
- Benutzen Sie keine Werkzeuge, bei denen sich der Schalter nicht ein- und ausschalten läßt.
- Warnung! Der Gebrauch anderer Einsatzwerkzeuge und anderen Zubehörs kann eine Verletzungsgefahr für Sie bedeuten.
- Ziehen Sie bei jeglichen Einstell- und Wartungsarbeiten den Netzstecker.
- Geben Sie die Sicherheitshinweise an alle Personen, die an der Maschine arbeiten, weiter.
- Verwenden Sie die Säge nicht zum Brennholzsägen.
- Unterlassen Sie das Quersägen von Rundhölzern.
- Vorsicht! Durch das rotierende Sägeblatt besteht Verletzungsgefahr für Hände und Finger.
- Die Maschine ist mit einem Sicherheitsschalter (11) gegen Wiedereinschalten nach Spannungsabfall ausgerüstet.
- Überprüfen Sie vor Inbetriebnahme, ob die Spannung auf dem Typenschild des Gerätes mit der Netzspannung übereinstimmt.
- Ist ein Verlängerungskabel erforderlich, so vergewissern Sie sich, daß dessen Querschnitt für die Stromaufnahme der Säge ausreichend ist. Mindestquerschnitt 1 mm<sup>2</sup>
- Kabeltrommel nur im abgerollten Zustand verwenden.
- Die Säge nicht am Netzkabel tragen.
- Überprüfen Sie die Netzanschlußleitung. Verwenden Sie keine fehlerhaften oder beschädigten Anschlußleitungen.
- Benutzen Sie das Kabel nicht, um den Stecker aus der Steckdose zu ziehen. Schützen Sie das Kabel vor Hitze, Öl und scharfen Kanten.
- Setzen Sie die Säge nicht dem Regen aus und benutzen Sie die Maschine nicht in feuchter oder nasser Umgebung.
- Sorgen Sie für gute Beleuchtung.
- Bei Arbeiten im Freien ist rutschfestes Schuhwerk empfehlenswert.
- Sägen Sie nicht in der Nähe von brennbaren

Flüssigkeiten oder Gasen.

- Bei Arbeiten im Freien ist rutschfestes Schuhwerk empfehlenswert.
- Tragen Sie geeignete Arbeitskleidung! Weite Kleidung oder Schmuck, können vom rotierenden Sägeblatt erfaßt werden.
- Tragen Sie bei langen Haaren ein Haarnetz.
- Vermeiden Sie abnormale Körperhaltung
- Die Bedienungsperson muß mindestens 18 Jahre alt sein, Auszubildende mind. 16 Jahre, jedoch nur unter Aufsicht.
- Unordnung im Arbeitsbereich kann Unfälle zur Folge haben.
- Lassen Sie andere Personen, insbesondere Kinder, nicht das Werkzeug oder das Netzkabel berühren. Halten Sie sie vom Arbeitsplatz fern.
- Kinder von dem am Netz angeschlossenen Gerät fernhalten.
- Halten Sie den Arbeitsplatz von Holzabfällen und herumliegenden Teilen frei.
- An der Maschine tätige Personen dürfen nicht abgelenkt werden.
- Beachten Sie die Motor- und Sägeblatt-Drehrichtung.
- Die Sägeblätter (4) dürfen in keinem Fall nach dem Ausschalten des Antriebs durch seitliches Gegendrücken gebremst werden.
- Bauen Sie nur gut geschärfte, rissfreie und nicht verformte Sägeblätter (4) ein.
- Verwenden Sie keine Kreissägeblätter (4) aus hochlegiertem Schnellarbeitsstahl (HSS -Stahl).
- Sicherheitseinrichtungen (2, 5) an der Maschine dürfen nicht demontiert oder unbrauchbar gemacht werden.
- Nur die vom Hersteller empfohlenen Sägeblätter verwenden, die EN 847-1 entsprechen, mit einem Warnhinweis, beim Wechseln des Sägeblattes darauf achten, dass die Schnittbreite nicht kleiner und die Stammdicke des Sägeblattes nicht größer ist als die Dicke des Spaltkeils.
- Fehlerhafte Sägeblätter (4) müssen sofort ausgetauscht werden.
- Benützen Sie keine Sägeblätter, die den in dieser Gebrauchsanweisung angegebenen Kenndaten nicht entsprechen.
- Es ist sicherzustellen, dass alle Einrichtungen (2), die das Sägeblatt verdecken, einwandfrei arbeiten.
- Abgenutzte Tischeinsätze austauschen.
- **Achtung:** Einsatzschnitte dürfen mit dieser Säge nicht durchgeführt werden.
- Beschädigte oder fehlerhafte Schutzeinrichtungen sind unverzüglich auszutauschen.



- Der Spaltkeil (5) ist eine wichtige Schutz- einrichtung, der das Werkstück führt und das Schließen der Schnittfuge hinter dem Sägeblatt und das Rückschlagen des Werkstückes verhindert. Achten Sie auf die Spaltkeilstärke. Der Spaltkeil darf nicht dünner sein als der Sägeblattkörper und nicht dicker als dessen Schnittfugenbreite.
- Bei jedem Arbeitsgang muss die Abdeckhaube (2) auf das Werkstück abgesenkt werden.
- Verwenden Sie beim Längsschneiden von schmalen Werkstücken unbedingt einen Schiebestock (3) (Breite kleiner als 120 mm).
- Der Schiebestock oder der Handgriff für ein Schiebeh Holz sollte bei Nichtbenutzung immer an der Maschine aufbewahrt werden.
- Schneiden Sie keine Werkstücke, die zu klein sind, um sie sicher in der Hand zu halten.
- Beim Zuschneiden von schmalen Holzstücken muß der Parallelanschlag auf der rechten Seite des Sägeblattes festgespannt werden.
- Arbeitsstellung stets seitlich vom Sägeblatt.
- Die Maschine nicht soweit belasten, dass sie zum Stillstand kommt.
- Drücken Sie das Werkstück immer fest gegen die Arbeitsplatte (1).
- Achten Sie darauf, daß abgeschnittene Holzstücke nicht vom Zahnkranz des Sägeblattes erfasst und weggeschleudert werden.
- Sämtliche Schutz- und Sicherheitseinrichtungen müssen nach abgeschlossener Reparatur oder Wartung sofort wieder montiert werden.
- Die Sicherheits-, Arbeits-, und Wartungshinweise des Herstellers, sowie die in den Technischen Daten angegebenen Abmessungen, müssen eingehalten werden.
- Die einschlägigen Unfallverhütungsvorschriften und die sonstigen, allgemein anerkannten sicherheitstechnischen Regeln müssen beachtet werden.
- Merkhefte der Berufsgenossenschaft beachten (VBG 7j).
- Schließen Sie bei jeder Tätigkeit die Staubabsaug-Einrichtung an. Die Bedienperson muß über die Bedingungen informiert werden, die die Staubfreisetzung beeinflussen, z.B. die Art des zu bearbeitenden Werkstoffs (Erfassung und Quelle), die Bedeutung lokaler Abscheidung und die richtige Einstellung von Hauben/Leitblechen/Führungen)
- Säge nur mit einer geeigneten Absauganlage oder einem handelsüblichen Industriestaubsauger betreiben.
- Verlängerungskabel im Freien: Verwenden Sie im Freien nur dafür zugelassene und entsprechend gekennzeichnete Verlängerungskabel.
- Entfernen Sie nie lose Splitter, Späne oder eingeklemmte Holzteile bei laufendem Sägeblatt.
- Zum Beheben von Störungen oder zum Entfernen eingeklemmter Holzstücke die Maschine ausschalten. - Netzstecker ziehen -
- Bei ausgeschlagenem Sägespalt die Tischeinlage (6) erneuern. - Netzstecker ziehen -
- Die Tischkreissäge muß an einer 230 V Schukosteckdose mit vorschriftsmäßig angeschlossenen Schutzleiter, mit einer Mindestabsicherung von 10 A, angeschlossen werden.
- Verwenden Sie keine leistungsschwachen Maschinen für schwere Arbeiten.
- Verwenden Sie das Kabel nicht für Zwecke, für die es nicht bestimmt ist!
- Sorgen Sie für sicheren Stand und halten Sie jederzeit das Gleichgewicht.
- Überprüfen Sie das Werkzeug auf eventuelle Beschädigungen!
- Vor weiterem Gebrauch des Werkzeugs müssen Schutzvorrichtungen oder leicht beschädigte Teile sorgfältig auf ihre einwandfreie und bestimmungsgemäße Funktion untersucht werden.
- Überprüfen Sie, ob die beweglichen Teile einwandfrei funktionieren und nicht klemmen oder ob Teile beschädigt sind. Sämtliche Teile müssen richtig montiert sein und alle Bedingungen erfüllen, um den einwandfreien Betrieb des Werkzeugs sicherstellen.
- Beschädigte Schutzvorrichtungen und Teile müssen sachgemäß durch eine anerkannte Fachwerkstatt repariert oder ausgewechselt werden, soweit nichts anderes in der Gebrauchsanweisung angegeben ist.
- Lassen Sie beschädigte Schalter durch eine Kundendienstwerkstatt auswechseln.
- Dieses Werkzeug entspricht den einschlägigen Sicherheitsbestimmungen.
- Lassen Sie keine Werkzeugschlüssel stecken. Überprüfen Sie vor dem Einschalten, dass Schlüssel und Einstellwerkzeuge entfernt sind.
- Bei Nichtgebrauch des Werkzeugs Netzstecker ziehen.
- Reparaturen dürfen nur durch eine Elektrofachkraft ausgeführt werden, indem Originalersatzteile verwendet werden; andernfalls können Unfälle für Benutzer entstehen.
- Falls erforderlich, geeignete persönliche Schutz-

**D**

ausrüstungen tragen. Die können beinhalten:

- Gehörschutz zur Vermeidung des Risikos, schwerhörig zu werden.
- Atemschutz zur Verminderung des Risikos, gefährlichen Staub einzuatmen.
- Beim Hantieren mit Sägeblättern und rauen Werkstoffen Handschuhe tragen. Sägeblätter müssen wann immer praktikabel in einem Behältnis getragen werden.



**Achtung**  
**Verletzungsgefahr!**  
**Nicht in das laufende Sägeblatt greifen**



**Augenschutz tragen**



**Gehörschutz tragen**



**Staubschutz tragen**

## Geräuschemissionswerte

- Das Geräusch dieser Säge wird nach DIN EN ISO 3744; 11/95, E DIN EN 31201; 6/93, ISO 7960 Anhang A; 2/95 gemessen. Das Gerät am Arbeitsplatz kann 85 db (A) überschreiten. In diesem Fall sind Schallschutzmaßnahmen für den Benutzer erforderlich. (Gehörschutz tragen!)

	Leerlauf
Schalldruckpegel LPA	92 dB(A)
Schalleistungspegel LWA	105 dB(A)

Die angegebenen Werte sind Emissionswerte und müssen damit nicht zugleich auch sichere Arbeitsplatzwerte darstellen. Obwohl es eine Korrelation zwischen Emissions- und Immissionspegeln gibt, kann daraus nicht zuverlässig abgeleitet werden, ob zusätzliche Vorsichtsmaßnahmen notwendig sind oder nicht. Faktoren, welche den derzeitigen am Arbeitsplatz vorhandenen Immissionspegel beeinflussen können, beinhalten die Dauer der Einwirkungen, die Eigenart des Arbeitsraumes, andere

Geräuschquellen usw., z.B. die Anzahl der Maschinen und anderen benachbarten Vorgängen. Die zuverlässigen Arbeitsplatzwerte können ebenso von Land zu Land variieren. Diese Information soll jedoch den Anwender befähigen, eine bessere Abschätzung von Gefährdung und Risiko vorzunehmen."

## 5. Technische Daten

Asynchronmotor	230V ~ 50Hz	
Leistung	900 W	
Leerlaufdrehzahl $n_0$	4500 min <sup>-1</sup>	
Hartmetallsägeblatt	Ø 205 x Ø 16 x 2,5 mm	
Anzahl der Zähne	20	
Tischgröße	513 x 400 mm	
Schnitthöhe max.	90°	45 mm
Schnitthöhe max.	45°	41 mm
Absauganschluß	Ø 36 mm	
Schutzisoliert	II / □	
Gewicht	ca. 14 kg	

## 6. Vor Inbetriebnahme

- Die Maschine muß standsicher aufgestellt werden, d.h. auf einer Werkbank, oder festem Untergestell festgeschraubt werden.
- Vor Inbetriebnahme müssen alle Abdeckungen und Sicherheitsvorrichtungen ordnungsgemäß montiert sein.
- Das Sägeblatt muß frei laufen können.
- Bei bereits bearbeitetem Holz auf Fremdkörper wie z.B. Nägel oder Schrauben usw. achten.
- Bevor Sie den Ein- / Ausschalter betätigen, vergewissern Sie sich, ob das Sägeblatt richtig montiert ist und bewegliche Teile leichtgängig sind.
- Überzeugen Sie sich vor dem Anschließen der Maschine, daß die Daten auf dem Typenschild mit den Netzdaten übereinstimmen.

## 7. Montage

**Achtung! Vor allen Wartungs- und Umrüstarbeiten an der Kreissäge ist der Netzstecker zu ziehen.**

### 7.1 Montage des Sägeblattes (Abb. 2/3)

- **Achtung!** Netzstecker ziehen

- Die Spankastenabdeckung (19) durch lösen der Befestigungsschrauben (20) lockern und nach oben klappen.
- Mutter lösen, indem man den Ringschlüssel (30) an der Mutter und den Schlüssel (31) an der Motorwelle (32) ansetzt, um gegenzuhalten.
- **Achtung!** Mutter in Rotationsrichtung des Sägeblattes (4) drehen.
- Äußeren Flansch abnehmen und altes Sägeblatt (4) schräg nach unten vom inneren Flansch abziehen.
- Aufnahmeflansche reinigen.
- Die Montage des neuen Sägeblattes erfolgt in umgekehrter Reihenfolge.
- **Achtung!** Laufrichtung beachten (siehe Pfeil auf dem Sägeblatt).

## 7.2 Einstellung des Spaltkeils (Abb. 4/5/6)

- Sägeblattschutz (2) abnehmen (siehe 7.3)
- Tischeinlage (6) entfernen (siehe 7.4)
- Die beiden Schrauben (24) lockern.
- Den Spaltkeil (5) so einstellen, daß der Abstand zwischen Sägeblatt (4) und Spaltkeil (5) 3 - 5 mm beträgt. (siehe Abb. 6)
- Der Spaltkeil (5) muß in Längsrichtung in einer Linie mit dem Sägeblatt (4) sein.
- Die beiden Schrauben (24) wieder festziehen.
- Die Einstellung des Spaltkeils muß nach jedem Sägeblattwechsel überprüft werden.

## 7.3 Montage des Sägeblattschutzes (Abb. 4)

- Sägeblattschutz (2) auf den Spaltkeil (5) aufsetzen und ausrichten.
- Schraube durch das Loch im Sägeblattschutz (2) und im Spaltkeil (5) stecken und mit der Flügelmutter sichern.
- Die Demontage erfolgt in umgekehrter Reihenfolge.

## 7.4 Austausch der Tischeinlage (Abb. 4)

- Achtung: Netzstecker ziehen!
- Die sechs Schrauben (23) entfernen.
- Sägeblattschutz (2) abnehmen (siehe 7.3)
- Die verschlissene Tischeinlage (6) nach oben herausnehmen.
- Die Montage der neuen Tischeinlage erfolgt in umgekehrter Reihenfolge.

## 8. Bedienung

### 8.1 Ein-, Ausschalten (Abb. 1)

- Durch Drücken des grünen Tasters ① kann die Säge eingeschaltet werden.
- Um die Säge wieder auszuschalten, muß der

rote Taster ② gedrückt werden.

### 8.1.1 Schnitttiefe (Abb. 11)

- Durch Drehen des Rundgriffes (17), kann das Sägeblatt (4) auf die gewünschte Schnitttiefe eingestellt werden.

Entgegen dem Uhrzeigersinn: größere Schnitttiefe

Im Uhrzeigersinn: kleinere Schnitttiefe

## 8.2 Parallelanschlag

### 8.2.1 Anschlaghöhe (Abb. 7/ 8)

- Die mitgelieferte Anschlagschiene (25) besitzt zwei verschieden hohe Führungsflächen.
- Je nach Dicke der zu schneidenden Materialien muß die Anschlagschiene (25) nach Abb.7 , für dickes Material und nach Abb.8 für dünnes Material verwendet werden.
- Zum Umstellen der Anschlaghöhe, die beiden Rändelschrauben lockern und die Anschlagschiene (25) von der Trägerschiene abziehen.
- Anschlagschiene (25) um 90° nach links oder rechts drehen, je nach benötigter Anschlaghöhe, und wieder auf die Trägerschiene aufstecken.
- Rändelschrauben festziehen.

### 8.2.2 Anschlaglänge (Abb. 7/ 8)

- Um ein Klemmen des Schnittgutes zu vermeiden, ist die Anschlagschiene (25) immer bis zur Vorderkante des Sägeblattes (1) zu schieben, und mit den beiden Rändelschrauben zu fixieren. (siehe 8.2.1)

### 8.2.3 Schnittbreite (Abb. 8)

- Beim Längsschneiden von Holzteilen muß der Parallelanschlag (7) verwendet werden.
- Den Parallelanschlag (7) auf die rechte oder linke Seite des Sägeblattes (1) schieben.
- Unter Zuhilfenahme der Skala (b) auf dem Sägeblatt (1) kann der Parallelanschlag (7) auf das gewünschte Maß eingestellt werden.
- Die beiden Sterngriffschrauben (12) festziehen, um den Parallelanschlag (7) zu fixieren.

## 8.3 Winkeleinstellung (Abb. 10)

- Feststellgriff (15) lockern
- Durch Drehen der Feststellschraube (16) kann das Sägeblatt (4) auf das gewünschte Winkelmaß (siehe Skala (13)) gestellt werden.
- Feststellgriff (15) wieder festziehen.

**D****8.4 Queranschlag (Abb. 9)**

- Queranschlag (14) in die Nut (a) des Sägefisches schieben
- Rändelschraube (c) lockern
- Queranschlag (14) drehen, bis der Pfeil auf das gewünschte Winkelmaß zeigt.
- Rändelschraube (c) wieder festziehen.
- Beim Zuschneiden von größeren Werkstückteilen, kann der Queranschlag (14) mit der Anschlagsschiene (25) vom Parallelanschlag (7) verlängert werden.

**9. Betrieb**

Nach jeder neuen Einstellung empfehlen wir einen Probeschnitt, um die eingestellten Maße zu überprüfen.

Nach dem Einschalten der Säge abwarten, bis das Sägeblatt seine max. Drehzahl erreicht hat, bevor Sie den Schnitt durchführen.

Lange Werkstücke gegen Abkippen am Ende des Schneidvorganges sichern (z.B. Abrollständer etc.)

**Achtung beim Einschneiden.**

**9.1 Schneiden schmaler Werkstücke**

(Breite kleiner 120 mm) (Abb. 12)

- Den Parallelanschlag (7) entsprechend der vorgesehenen Werkstückbreite einstellen.
- Werkstück mit beiden Händen vorschieben, im Bereich des Sägeblattes (4) unbedingt den Schiebestock (3) verwenden. (Im Lieferumfang enthalten!)
- Werkstück immer bis zum Ende des Spaltkeils (5) durchschieben.
- **Achtung!** Bei kurzen Werkstücken ist der Schiebestock schon bei Schnittbeginn zu verwenden.

**9.2 Schneiden sehr schmaler Werkstücke**

(Breite kleiner 30 mm) (Abb. 13)

- Der Parallelanschlag (7) ist auf die Zuschnittbreite des Werkstücks einzustellen.
- Werkstück mit Schiebehholz (d) gegen die Anschlagsschiene (25) drücken und Werkstück mit dem Schiebestock (3) bis zum Ende des Spaltkeils (5) durchschieben.

**Schiebehholz nicht im Lieferumfang!**

**(Erhältlich im einschlägigen Fachhandel)**

**9.3 Querschnitte (Abb. 9)**

- Queranschlag (14) in die Nut (a) des Sägefisches schieben und das gewünschte Winkelmaß einstellen (siehe 8.4).
- Anschlagsschiene (25) verwenden
- Werkstück fest gegen den Queranschlag (14) drücken.
- Säge einschalten
- Queranschlag (14) und Werkstück in Richtung des Sägeblattes schieben, um den Schnitt auszuführen.
- **Achtung:**  
**Halten Sie immer das geführte Werkstück fest, nie das freie Werkstück, welches abgeschnitten wird.**
- Queranschlag (14) immer so weit vorschieben, bis das Werkstück vollständig durchgeschnitten ist.
- Säge wieder ausschalten.

**10. Wartung**

- Staub und Verschmutzungen sind regelmäßig von der Maschine zu entfernen. Die Reinigung ist am besten mit Druckluft oder einem Lappen durchzuführen.
- Benutzen Sie zur Reinigung des Kunststoffes keine ätzenden Mittel.

**11. Ersatzteilbestellung**

Bei der Ersatzteilbestellung sollten folgende Angaben gemacht werden:

- Typ des Gerätes
- Artikelnummer des Gerätes
- Ident-Nummer des Gerätes
- Ersatzteil-Nummer des erforderlichen Ersatzteils

Nähere Informationen und Preise finden Sie unter [www.isc-gmbh.info](http://www.isc-gmbh.info).

## Layout (Fig. 1)

- 1 Saw table
- 2 Saw blade guard
- 3 Push stick
- 4 Saw blade
- 5 Splitter
- 6 Table insert
- 7 Parallel stop
- 8 Motor
- 9 Power cable
- 10 Stand
- 11 On/Off switch
- 12 Star-grip screw for parallel stop
- 13 Scale for angle settings
- 14 Angle stop
- 15 Locking handle
- 16 Round handle for angle settings
- 17 Round handle for cutting height settings
- 18 Overload switch

## 2. Items supplied

- Carbide-tipped saw blade
- Parallel stop
- Push stick
- Bench-type circular saw
- Angle stop

## 3. Proper use

The bench-type circular saw is designed for the slitting and cross-cutting of all types of timber, commensurate with the machine's size. The machine is not to be used for cutting any type of roundwood.

**The machine is to be used only for its prescribed purpose.**

Any use other than that mentioned is considered to be a case of misuse. The user/operator and not the manufacturer shall be liable for any damage or injury resulting such cases of misuse. The machine is to be operated only with suitable saw blades. It is prohibited to use any type of cutting-off wheel.

To use the machine properly you must also observe the safety regulations, the assembly instructions and the operating instructions to be found in this manual.

All persons who use and service the machine have to be acquainted with this manual and must be informed about its potential hazards.

It is also imperative to observe the accident prevention regulations in force in your area.

The same applies for the general rules of occupational health and safety.

The manufacturer shall not be liable for any changes made to the machine nor for any damage resulting from such changes.

Even when the machine is used as prescribed it is still impossible to eliminate certain residual risk factors. The following hazards may arise in connection with the machine's construction and design:

- Contact with the saw blade in the uncovered saw zone.
- Reaching into the running saw blade (cut injuries).
- Kick-back of workpieces and parts of workpieces
- Saw blade fracturing.
- Catapulting of faulty carbide tips from the saw blade.
- Damage to hearing if essential ear-muffs are not worn.
- Harmful emissions of wood dust when the machine is used in closed rooms.

## 4. Important notes

Please read this manual carefully and pay attention to the information provided. Use this manual to familiarize yourself with the machine, its correct use and safety regulations.



### Safety regulations

- Caution! When using electric tools it is imperative to take the following basic safety precautions in order to reduce the risk of electric shock, injury and fire. Read and take note of these instructions before you use this tool.
- Follow all these safety regulations before and while working with the saw.
- Do not lose these safety regulations.
- Avoid body contact with earthed parts.
- When equipment is not being used it should be kept in a dry, closed place out of children's reach.
- You will work better and more safely if you keep your tools sharp and clean. Check the power cable regularly and have it replaced by an authorized specialist at the first sign of any damage.
- Check your extension cables regularly and replace them if damaged.
- When working outdoors, use only extension cables that are approved for outdoor use and which are marked accordingly.
- Concentrate on what you are doing. Take a sensible attitude to your work. Never use the tool

**GB**

when you are tired.

- Never use a tool with a switch that cannot be turned on and off.
- Caution! The use of plug-in tools and accessories other than those intended may put you at risk of injury.
- Always pull the plug out of the power socket before adjusting or servicing the machine.
- Give these safety regulations to all persons who work on the machine.
- Do not use this saw to cut fire wood.
- Do not use this saw to cross-cut roundwood.
- Caution! Hands and fingers may be injured on the rotating saw blade.
- The machine is equipped with a safety circuit-breaker (11) to prevent it starting up again after a voltage drop.
- Before you use the machine for the first time, check that the voltage marked on the rating plate is the same as your mains voltage.
- If you need to use an extension cable, make sure its conductor cross-section is big enough for the saw's power consumption. Minimum cross-section: 1 mm<sup>2</sup>.
- If you use a cable reel, the complete cable has to be pulled off the reel.
- Do not carry the tool by its cable.
- Check the power cable. Never use a faulty or damaged power cable.
- Do not use the cable to remove the plug from the socket-outlet. Protect the cable from heat, oil and sharp edges.
- Do not leave the saw in the rain and never use it in damp or wet conditions.
- Provide good lighting.
- Non-slip shoes are recommended when working outdoors.
- Do not saw near flammable liquids or gases.
- Wear suitable work clothes! Loose garments or jewelry may become caught up in the rotating saw blade.
- We recommend wearing non-slip shoes when working outdoors.
- Wear a hair net if you have long hair.
- Avoid abnormal working postures.
- Operators have to be at least 18 years of age. Trainees of at least 16 years of age are allowed to use the machine under supervision.
- An untidy work area invites accidents.
- Do not allow other persons, especially children, to touch the tool or cable. Keep them out of your work area.
- Keep children away from the machine when it is connected to the power supply.
- Keep your workplace clean of wood scrap and any unnecessary objects.
- Persons working on the machine should not be distracted.
- Note the direction of rotation of the motor and saw blade.
- After you have switched off the motor, never slow down the saw blade (4) by applying pressure to its side.
- Fit only blades (4) which are well sharpened and have no cracks or deformations.
- Do not use circular saw blades (4) made of high-alloy high-speed steel (HSS).
- Never dismantle the machine's safety devices (2, 5) or put them out of operation.
- Only use EN 847-1-conform saw blades recommended by the manufacturer which bear a warning that care should be taken when changing the blade to check that the cutting width is not less than and the thickest part of the blade is not thicker than the thickness of the splitting wedge.
- Faulty saw blades (4) have to be replaced immediately.
- Never use saw blades which do not comply with the data specified in this manual.
- It is imperative to make sure that all devices (2, 15) which cover the saw blade are in good working order.
- Replace worn bench inserts.
- Caution! It is prohibited to use this saw to make plunge cuts.
- Damaged or faulty safety devices have to be replaced immediately.
- The splitter (5) is an important safety device. Not only does it guide the workpiece, it also prevents the kerf closing behind the blade so that there is no kickback from the workpiece. Note the thickness of the splitter. The splitter should never be thinner than the saw blade body or thicker than the width of its kerf.
- The guard hood (2) has to be lowered over the workpiece for each cut.
- Be sure to use a push stick (3) when slitting narrow workpieces (smaller than 120 mm in width). The push stick, or handle, for a push block should always be kept on the machine when not in use.
- Never cut workpieces which are too small to hold securely in your hand.
- It is imperative for the parallel stop to be clamped on the right-hand side of the blade whenever you cut narrow workpieces to size.
- Always stand to the side of the saw blade when working with the saw.
- Never load the machine so much that it cuts out.
- Always press the workpiece firmly against the saw table (1).



- Make sure that off-cuts do not catch on the saw blade crown. Risk of catapulting!
- All guards and safety devices have to be refitted immediately after completion of any repairs or maintenance.
- It is imperative to observe the manufacturer's safety, operating and maintenance instructions as well as the dimensions quoted in the technical data.
- It is imperative to observe the accident prevention regulations in force in your area as well as all other generally recognized rules of safety.
- Note the information published by your professional associations (VBG 7j).
- Switch on the dust extraction system each time you use the machine. The operator must be informed about the conditions which influence the release of dust, e.g. the type of material being worked (how it is held and source), the importance of local separation and the correct positioning of hoods/guidance plates/guidance arrangements.
- Use the saw only with a suitable vacuum extraction system or a standard industrial vacuum cleaner.
- Never use the cable for any purpose other than that for which it is intended!
- Never remove loose splinters, chips or jammed pieces of wood when the saw blade is running.
- To rectify faults or remove jammed pieces of wood, always switch off the machine first. - Pull out the power plug! -
- If the sawing gap is worn, replace the table insert (6). - Pull out the power plug! -
- The bench-type saw has to be connected to a 230 V socket-outlet with earthing contact and minimum fusing of 10 A.
- Never use tools or attachments with insufficient power for the job in hand.
- Never use tools on jobs for which they were not intended!
- Make sure you stand squarely and keep your balance at all times.
- Check the tool for possible damage!
- Each time before re-using the tool, carefully check that the guards or any slightly damaged parts are working as intended.
- Check that the moving parts are in good working order, that they do not jam, and that no parts are damaged. Make sure that all parts are fitted correctly and that all other operating conditions are properly fulfilled.
- Unless otherwise stated in the operating instructions, damaged guards and parts have to be repaired or replaced by an authorized service center.
- Have damaged switches replaced by a customer

- service workshop.
- This electric tool complies with the pertinent safety regulations. Repairs are to be carried out only by a qualified electrician using original replacement parts or the user may suffer an accident.
  - Wear suitable protective equipment and clothing if necessary. This may include the following:
    - Wear ear-muffs to protect your hearing.
    - Wear a breathing mask for protection against breathing in hazardous dust.
    - Wear gloves when handling saw blades and materials with rough surfaces. Always carry saw blades in a holder whenever practicable.



**Caution! Risk of injury! Do not reach into the running saw blade.**



**Wear goggles**



**Wear ear-muffs**



**Wear a breathing mask**

### Noise emission values

- The saw's noise is measured in accordance with DIN EN ISO 3744; 11/95, E DIN EN 31201; 6/93, ISO 7960 Annex A; 2/95. The machine may exceed 85 dB(A) at the workplace. In this case, noise protection measures need to be introduced for the user (ear-muffs).

	Idling
Sound pressure level LPA	92 dB(A)
Sound power level LWA	105 dB(A)

„The quoted values are emission values and not necessarily reliable workplace values. Although there is a correlation between emission and immission levels it is impossible to draw any certain conclusions

**GB**

as to the need for additional precautions. Factors with a potential influence on the actual immission level at the workplace include the duration of impact, the type of room, and other sources of noise etc., e.g. the number of machines and other neighboring operations. Reliable workplace values may also vary from country to country. With this information the user should at least be able to make a better assessment of the dangers and risks involved.“

## 5. Technical data

Asynchronous motor	230 V ~ 50 Hz
Power rating	900 W
Idle speed $n_0$	4500 rpm
Carbide saw blade	Ø 205 x Ø 16 x 2,5 mm
Number of teeth	20
Table size	513 x 400 mm
Cutting height max.90°	45 mm
Cutting height max.45°	41 mm
Connector for dust extractor	dia. 36 mm
Safety insulated	II / □
Weight	14 kg

## 6. Before putting the machine into operation

- The machine has to be set up where it can stand firmly, e.g. on a work bench, or it must be bolted to a strong stand.
- All the covers and safety devices have to be properly fitted before the machine is switched on.
- It must be possible for the saw blade to run freely.
- When working with wood that has been processed before, watch out for foreign bodies such as nails or screws etc.
- Before you actuate the On/Off switch, make sure that the saw blade is correctly fitted and that the machine's moving parts run smoothly.
- Before you connect the machine to the power supply, make sure the data on the rating plate is the same as that for your mains.

## 7. Assembly

**Always pull out the power plug before carrying out any maintenance or conversion work.**

### 7.1 Fitting the saw blade (Fig. 2/3)

- **Important!** Pull out the power plug.
- Loosen the chip bin cover (19) by undoing the fixing screws (20) and swing it up.
- Undo the nut with a ring wrench (30) on the nut itself and a second wrench (31) on the motor shaft (32) to apply counter-pressure.
- **Important!** Turn the nut in the direction of rotation of the saw blade (4).
- Take off the outer flange and pull the old saw blade (4) off the inner flange by dropping the blade at an angle.
- Clean the mounting flange.
- Fit the new saw blade in reverse order.
- **Important!** Note the direction of rotation (see arrow on the saw blade).

### 7.2 Adjusting the splitter (Fig. 4/5/6)

- Remove the saw blade guard (2) (see 7.3).
- Take out the table insert (6) (see 7.4).
- Slacken the two hexagon socket-head screws (24).
- Adjust the splitter (5) so that the gap between the saw blade (4) and the splitter (5) equals 3 - 5 mm (see Fig. 6)
- The splitter (5) has to be in line with the saw blade (4) in longitudinal direction.
- Retighten the two screws (24).
- The setting of the splitter has to be checked each time after changing the saw blade.

### 7.3 Fitting the saw blade guard (Fig. 4)

- Mount the saw blade guard (2) on the splitter (5) and align.
- Insert the screw through the hole in the saw blade guard (2) and in the splitter (5) and secure it with the wing nut.
- To remove the saw blade guard, proceed in reverse order.

### 7.4 Replacing the table insert (Fig. 4)

- **Important:** Remove the power plug!
- Remove the 6 screws (23).
- Take off the saw blade guard (2) (see 7.3).
- Lift the worn table insert (6) up and out.
- Fit the replacement table insert by following the above in reverse.

## 8.0 Using the saw

### 8.1 On/Off switch (Fig. 1)

- The saw can be switched on by pressing the green pushbutton ①.
- The red pushbutton ② has to be pressed to switch off the saw.

#### 8.1.1 Cutting depth (Fig. 11)

- Turn the round handle (17) to set the blade (4) to the required cutting depth.

Turn anti-clockwise: larger cutting depth  
Turn clockwise: smaller cutting depth

### 8.2 Parallel stop

#### 8.2.1 Stop height (Fig. 7/8)

- The stop rail (25) supplied has two different guide faces (high and low).
- For thick material you must use the stop rail (25) as shown in Fig. 7, for thin material you must use the stop rail as shown in Fig. 8.
- To change the height of the stop, slacken the two knurled screws (16) and pull the stop rail off the carrier rail.
- Turn the stop rail (25) 90° to the left or the right, depending on the required height of the stop, and plug in back on the carrier rail (26).
- Re-tighten the knurled screws (16).

#### 8.2.2 Stop length (Fig. 7/8)

- To prevent the workpiece becoming jammed, always slide the stop rail (25) to the front edge of the table (1) and fix it in place with the two knurled screws (16) (see 8.2.1).

#### 8.2.3 Cutting width (Fig. 8)

- The parallel stop (7) has to be used when making longitudinal cuts in wooden workpieces.
- Slide the parallel stop (7) to the right or left side of the saw table (1).
- The parallel stop (7) can be set to the required dimension with the help of the scale (b) engraved on the saw table (1).
- Tighten the two star grip screws (12) in order to fix the parallel stop (7).

### 8.3 Setting the angle (Fig. 10)

- Undo the fixing handle (15).
- Turn the locking screw (16) to set the blade (4) to the required angle value (see scale (13)).
- Re-tighten the fixing handle (15).

### 8.4. Cross stop (Figure 9)

- Slide the cross stop (14) into the groove (a) of the table.
- Slacken the knurled screw (c).
- Turn the cross stop (14) until the arrow points to the angle required.
- Retighten the knurled screw (c).
- When cutting large parts of workpieces you can use the stop rail (25) from the parallel stop (7) to extend the length of the cross stop (14).

## 9. Sawing operations

**After each new adjustment it is advisable to carry out a trial cut in order to check the set dimensions.**

**After switching on the saw, wait for the blade to reach its maximum speed of rotation before commencing with the cut.**

**Secure long workpieces against falling off at the end of the cut (e.g. with a roller stand etc.)**

**Take extra care when starting the cut!**

### 9.1 Cutting narrow workpieces (width less than 120 mm) (Fig. 12)

- Adjust the parallel stop (7) to the width of workpiece you require.
- Feed in the workpiece with two hands. Always use the push stick (3) in the area of the saw blade (4).  
(A push stick is supplied with the saw!)
- Always push the workpiece through to the end of the splitter (5).
- Caution! With short workpieces, use the push stick from the beginning.

### 9.2 Cutting extremely narrow workpieces (width less than 30 mm) (Fig. 13)

- Adjust the parallel stop (7) to the width of workpiece you require.
- Use the push block (d) to press the workpiece against the stop rail (25) and push the workpiece with the push stick (3) through to the end of the splitter (5).  
There is no push block supplied with the saw!  
(Available from your specialist dealer)

### 9.3 Cross cuts (Fig. 9)

- Slide the cross stop (14) into the groove (a) in the table and adjust to the required angle (see 8.4).
- Use the stop rail (25).
- Press the workpiece firmly against the cross stop (14).
- Switch on the saw.
- Push the cross stop (14) and the workpiece toward the blade in order to make the cut.

**GB**

- **Important:**  
**Always hold the guided part of the workpiece. Never hold the part which is to be cut off.**
- Push the cross stop (14) forward until the workpiece is cut all the way through.
- Switch off the saw again.

## 10. Maintenance

- Remove dust and dirt regularly from the machine. Cleaning is best done with compressed air or a rag.
- Never use caustic agents to clean plastic parts.

## 11. Orders for replacement parts

Please quote the following information on all orders for replacement parts:

- Type of product
- Article number of the product
- ID number of the product
- Replacement part number of the part required

For our latest prices and information please go to [www.isc-gmbh.info](http://www.isc-gmbh.info)

## 1. Description de l'appareil (fig. 1)

- 1 Table
- 2 Protection de la lame
- 3 Poussoir
- 4 Lame de scie
- 5 Coin à refendre
- 6 Insertion de table
- 7 Butée parallèle
- 8 Moteur
- 9 Conduite réseau
- 10 Châssis
- 11 Interrupteur Marche Arrêt
- 12 Vis à poignée en étoile pour la butée parallèle
- 13 Echelle pour le réglage de l'angle
- 14 Butée en coin
- 15 Poignée de blocage
- 16 Poignée circulaire de réglage d'angle
- 17 Poignée circulaire de réglage de la hauteur de coupe
- 18 Interrupteur de surcharge

## 2. Volume de livraison

- Lame de scie dotée de métal dur
- Butée parallèle
- Poussoir
- Scie circulaire à table
- Butée en coin

## 3. Emploi conforme à l'affectation

La scie circulaire à table sert à scier en longueur et transversalement des bois de tous genres en fonction de la taille de la machine. Les bois ronds de tous genres ne doivent pas être découpés.

**La machine doit exclusivement être employée conformément à son affectation.**

Chaque utilisation allant au-delà de cette affectation est considérée comme non conforme. Pour les dommages en résultant ou les blessures de tout genre, le producteur décline toute responsabilité et l'opérateur/l'exploitant est responsable. Seules les lames de scie convenant à la machine et dont les caractéristiques sont conformes à celles indiquées dans ce mode d'emploi doivent être employées. L'utilisation de plaques de séparation de tous genres est interdite. Le respect des consignes de sécurité, le mode d'emploi et les remarques de service dans le mode d'emploi sont aussi partie intégrante de l'utilisation conforme à l'affectation. Les personnes commandant la machine et en effectuant la maintenance doivent la connaître et avoir été instruits sur les différents risques possibles en découlant.

En outre, il faut strictement respecter les règlements de prévoyance contre les accidents.

Il faut respecter toutes les autres règles des domaines de la médecine du travail et de la technique de sécurité.

Toute modification de la machine entraîne l'annulation de la responsabilité du producteur, aussi pour les dommages en découlant.

Malgré l'emploi conforme à l'affectation, certains facteurs de risque restant ne peuvent être complètement supprimés. En raison de la construction et de la conception de la machine, les points suivants peuvent avoir lieu:

- Contact avec la lame de scie dans la zone de la scie n'étant pas recouverte.
- Toucher la lame de scie en fonctionnement (blessure coupante).
- Rebond de pièces et de leurs éléments.
- Ruptures de lame de scie.
- Expulsion de pièces de métal dur erronées de la lame de scie.
- Défauts de l'ouïe si vous n'employez pas de protection des oreilles.
- Emissions nocives de poussière de bois en cas d'emploi de la scie dans des pièces fermées.

## 4. Remarques importantes

Veillez lire consciencieusement ce mode d'emploi jusqu'au bout et en respecter les consignes. Familiarisez-vous avec l'appareil, son emploi correct ainsi qu'avec les consignes de sécurité en vous servant de ce mode d'emploi.



### Consignes de sécurité

- Avertissement: Lorsque des outils électriques sont employés, il faut suivre les mesures de sécurité de base, afin d'exclure tout risque d'incendie, de décharge électrique et de blessures de personnes, y compris les mesures suivantes:
  - Respectez toutes ces consignes avant et pendant que vous travaillez avec la scie.
  - Conservez bien ces consignes de sécurité.
  - Evitez d'entrer en contact avec des composants mis à la terre.
  - Les appareils inutilisés devraient être conservés dans un endroit sec et fermé hors de portée des enfants.
  - Tenez vos outils bien acérés et propres pour travailler correctement et en toute sécurité. Contrôlez régulièrement le câble de l'outil et faites-le remplacer, en cas d'endommagement,

## F

par un spécialiste reconnu.

- Contrôlez régulièrement les câbles de rallonge et faites-les remplacer en cas d'endommagement.
- Utilisez en plein air seulement des rallonges admises pour cela et dûment caractérisées.
- Faites attention à ce que vous faites. Mettez-vous raisonnablement au travail. N'utilisez pas l'outil si vous êtes fatigué(e).
- N'utilisez aucun outil dont l'interrupteur ne peut pas être mis en ou hors circuit.
- Avertissement! L'utilisation d'autres outillages et accessoires peut signifier pour vous un risque de blessure.
- Retirez la prise du réseau pour chaque travail de réglage et de maintenance.
- Transmettez les consignes de sécurité à toute personne travaillant sur la machine.
- N'utilisez pas la scie pour scier du bois à brûler.
- Ne sciez pas transversalement le bois rond.
- Attention! La lame de scie en rotation représente un risque de blessure pour les mains et les doigts.
- La machine est équipée d'un interrupteur de sécurité (11) contre la remise en circuit après une chute de tension.
- Avant la mise en service, comparez si la tension du secteur indiquée sur la plaque signalétique de l'appareil correspond à la tension du secteur disponible.
- Si un câble de rallonge est nécessaire, assurez-vous que sa section transversale suffise au courant absorbé de la scie. Section transversale minimale 1mm<sup>2</sup>
- N'utilisez le tambour de câble qu'en état déroulé.
- Ne portez pas la scie par son câble.
- Vérifiez la conduite de raccordement au réseau. N'utilisez aucune conduite de raccordement erronée ou endommagée.
- N'utilisez pas le câble pour tirer le connecteur de la prise. Protégez le câble de la chaleur, contre tout contact avec de l'huile et des arêtes acérées.
- N'exposez pas la scie à la pluie et n'utilisez pas la machine dans un environnement humide ou mouillé.
- Veillez à un bon éclairage.
- Lors de travaux en plein air, il est recommandé de porter des chaussures antidérapantes.
- Ne sciez pas à proximité de fluides ou de gaz combustibles.
- Portez la tenue de travail appropriée ! Des habits ou des bijoux larges peuvent être entraînés par la lame de scie en rotation.
- Il est recommandable de porter des chaussures anti-dérapantes pour les travaux à l'extérieur.
- Portez un filet à cheveux pour les cheveux longs.
- Evitez une tenue anormale du corps.
- La personne opératrice doit avoir au moins 18 ans, les stagiaires au moins 16 ans, cependant uniquement sous surveillance.
- Le désordre du lieu de travail peut entraîner des accidents.
- Ne laissez pas d'autres personnes toucher l'outil ou le câble, ceci est en particulier valable pour les enfants. Tenez-les à l'écart de votre poste de travail.
- Tenez les enfants à l'écart des appareils raccordés au réseau.
- Maintenez votre lieu de travail sans déchets de bois et pièces éparpillées.
- Il ne faut pas détourner l'attention de personnes travaillant sur la machine.
- Respectez le sens de rotation du moteur et de la scie.
- Les lames de scie (4) ne doivent en aucun cas être freinées après la mise hors circuit de l'entraînement en effectuant une pression contre elles.
- Ne montez que des lames de scie (4) aiguisées, sans fissures et n'étant pas déformées.
- N'employez aucune lame de scie circulaire (4) en acier à coupe très rapide fortement allié (HSS).
- Les dispositifs de sécurité (2, 5) de la machine ne doivent pas être démontés ni rendus inutilisables.
- Utilisez uniquement les lames recommandées par le producteur, conformes à EN 847-1, avec un avertissement : lors du remplacement de la lame de scie, veillez à ce que la largeur de coupe ne soit pas plus petite et à ce que l'épaisseur du tronc de la lame de scie ne soit pas plus grande que celle du coin à refendre.
- Les lames de scie erronées (4) doivent être remplacées sans délai.
- N'utilisez pas de lames de scie ne correspondant pas aux caractéristiques indiquées dans ce mode d'emploi.
- Il faut s'assurer que tous les dispositifs (2, 15) qui recouvrent la lame de scie fonctionnent bien parfaitement.
- Remplacez les plaques d'insertions usées.
- Attention: Les découpes d'inserts ne doivent pas être effectuées avec cette scie.
- Les dispositifs de protection endommagés ou erronés doivent être échangés sans délai.
- Le coin à refendre (5) est un dispositif de protection important qui permet de guider la pièce à usiner et de fermer la fente de coupe derrière la lame de scie, ce qui empêche que la pièce à usiner ne rebondisse. Veillez à ce que l'épaisseur du coin à refendre soit correcte. Le



coin à refendre ne doit pas être plus mince que le corps de la lame de scie, ni plus épais que la largeur de fente de découpe de la lame.

- Il faut rabattre le capot de recouvrement (2) sur la pièce à usiner à chaque étape de travail.
- Utilisez absolument un poussoir (3) pour couper des pièces minces (largeur ne dépassant pas 120 mm). Le poussoir ou la poignée pour un bois poussoir doit toujours être conservé(e) sur la machine en cas de non utilisation.
- Ne coupez pas de pièces trop petites pour pouvoir être tenues à la main en toute sûreté.
- Lors de la coupe de pièces de bois minces, il faut tendre fixement la butée parallèle du côté droit de la lame de scie.
- Position de travail toujours latérale par rapport à la lame de scie.
- Ne pas tant charger la machine qu'elle s'arrête.
- Appuyez toujours bien la pièce à usiner contre la plaque de travail (1).
- Veillez à ce que les pièces de bois découpées ne soient pas saisies et expulsées par la couronne dentée de la lame de scie.
- La réparation ou l'entretien terminé, tous dispositifs de protection et de sécurité doivent être immédiatement remontés.
- Vous êtes tenu de respecter les instructions de sécurité, de travail et d'entretien données par le fabricant et d'observer les dimensions indiquées dans les caractéristiques techniques.
- Il faut absolument suivre les règlements de prévoyance contre les accidents en vigueur et les autres règles à l'égard de sécurité généralement reconnues.
- Conformez-vous aux fiches publiées par la caisse de prévoyance contre les accidents (VGB 7).
- Raccordez toujours le dispositif d'aspiration de poussière. L'opérateur/l'opératrice doit être informé(e) sur les conditions qui influencent le dégagement de poussière, par ex. le type de matériau à traiter (détermination et source), l'importance de la séparation locale et le réglage correct des hottes/chicanes/guidages.
- N'employez la scie qu'avec un dispositif d'aspiration approprié ou avec un aspirateur industriel pour éviter des blessures causées par des éclats de sciage résidus éjectés.
- Câble de rallonge à l'air libre: n'utilisez à l'air libre que les câbles de rallonge dûment homologués dans ce but et dotés de la désignation correspondante.
- Ne retirez jamais les éclats, copeaux ou pièces de bois collées de la lame de scie encore en fonctionnement.
- Pour éliminer les dérangements ou retirer des

pièces de bois collées, mettez la machine hors circuit. - Tirez la fiche de contact -

- Remplacez l'insertion de table (6) lorsque la refente de la scie est sortie en tapotant dessus. - Tirez la fiche de contact -
- La scie circulaire à table doit être raccordée à une prise à contact de protection de 230 V, avec une sécurité minimum de 10 A.
- N'utilisez aucun outil trop faible pour des travaux difficiles.
- N'utilisez pas le câble à des fins pour lesquelles il n'est pas conçu!
- Veillez à vous tenir de façon sûre, et gardez à tout moment l'équilibre.
- Vérifiez si l'outil est éventuellement endommagé!
- Contrôlez soigneusement le bon fonctionnement conforme à l'affectation des dispositifs de protection ou des pièces légèrement abîmées avant de continuer à utiliser l'outil .
- Contrôlez si la fonction des pièces mobiles est correcte, si elles ne sont pas grippées ou si certaines pièces sont abîmées. Toutes les pièces doivent être correctement montées et toutes les conditions remplies pour assurer un fonctionnement impeccable de l'outil.
- Les dispositifs de protection et les pièces abîmées doivent être réparés dans les règles de l'art par un atelier de service après-vente dûment homologué ou être échangés si rien d'autre n'est indiqué dans le mode d'emploi.
- Faites remplacer les interrupteurs abîmés par un atelier de service après-vente.
- Cet outil électrique correspond aux règlements de sécurité en vigueur. Les réparations doivent uniquement être effectuées par des spécialistes électricien(ne)s qui doivent employer exclusivement les pièces d'origine. dans le cas contraire, cela peut entraîner des accidents de la personne opératrice.
- Si nécessaire, portez les équipements de protection personnels adéquats. Ils peuvent englober :
  - une protection de l'ouïe pour éviter le risque de devenir sourd.
  - une protection de la respiration pour réduire le risque de respirer de la poussière dangereuse.
  - portez des gants lors de manipulations de lames de scie et de matériaux rêches. Si possible, les lames doivent toujours être portées dans un récipient.



**Attention, risque de blessure!  
Ne touchez pas la lame de scie  
lorsqu'elle est en mouvement.**

F

**Porter une protection des yeux****Porter une protection de l'ouïe****Porter une protection contre la poussière**

### Valeurs d'émission de bruit

- Le bruit de cette scie est mesuré conformément à DIN EN ISO 3744; 11/95, E DIN EN 31201; 6/93, ISO 7960 Annexe A; 2/95. Le bruit au poste de travail peut dépasser 85 dB (A). Dans ce cas, les mesures antibruit sont requises pour l'opérateur. (Portez une protection de l'ouïe!)

	à vide
Niveau de pression acoustique LPA	92 dB(A)
Niveau de puissance acoustique LWA	105 dB(A)

„Les valeurs indiquées sont des valeurs d'émission et doivent donc représenter simultanément aussi des valeurs de poste de travail sûres. Bien qu'il y ait une corrélation entre le niveau d'émission et celui d'immission, on ne peut en déduire avec certitude si des mesures de précaution supplémentaires sont nécessaires ou non. Les facteurs pouvant influencer le niveau d'immission présent sur le moment au poste de travail comprennent la durée des effets, la sorte de salle de travail, les autres sources de bruit, etc. par ex. le nombre de machines et autres processus voisins. Les valeurs de poste de travail fiables peuvent aussi varier d'un pays à l'autre. Cette information est cependant destinée à rendre les personnes utilisant l'outil capables de mieux estimer les risques et dangers.“

### 5. Caractéristiques techniques

Moteur asynchrone	230V ~ 50Hz
Puissance	900 W
Vitesse de rotation de marche à vide $n_0$	4500 tr/min
Lame de scie en métal dur	Ø 205 x Ø 16 x 2,5 mm
Nombre de dents	20
Taille de la table	513 x 400 mm
Hauteur de coupe max. 90°	45 mm
Hauteur de coupe max. 45°	41 mm
Raccordement d'aspiration	Ø 36 mm
A double isolation	II /
Poids:	14 kg

### 6. Avant la mise en service

- La machine doit être placée de façon à être bien stable, autrement dit vissée à fond sur un établi ou un support fixe.
- Avant la mise en service, les recouvrements et dispositifs de sécurité doivent être montés dans les règles de l'art.
- La lame de scie doit pouvoir tourner sans obstacle.
- Dans le cas de bois ayant déjà été traité, veillez aux corps étrangers, comme par ex. les clous ou vis, etc.
- Avant d'actionner l'interrupteur Marche/Arrêt, assurez-vous si la lame de scie est correctement montée et si les pièces amovibles le sont sans obstacle.
- Assurez-vous avant de connecter la machine que les données se trouvant sur la plaque de signalisation correspondent bien aux données du réseau.

### 7. Montage

**Attention! Retirez la fiche secteur avant tout travail de maintenance et de changement d'équipement de la scie.**

#### 7.1 Montage de la lame de scie (fig. 2/3)

- Attention !** Débranchez la fiche de contact
- Dévissez le recouvrement de la caisse à copeaux (19) en desserrant les vis de fixation (20) et rabattez-le vers le haut.

- Desserrez l'écrou en mettant la clé polygonale (30) sur l'écrou et la clé (31) sur l'arbre du moteur (32) pour contrecarrer.
- **Attention !** Tournez l'écrou dans le sens de rotation de la lame de scie (4).
- Retirez la bride extérieure et sortez la lame de la scie usée (4) en biais vers le bas de la bride intérieure.
- Nettoyez les brides de logement.
- Le montage de la nouvelle lame de scie est effectué dans l'ordre inverse des étapes.
- **Attention !** Respectez le sens de rotation (cf. flèche sur la lame de scie).

### 7.2 Réglage du coin à refendre (Fig. 4/5/6)

- Retirez (cf. 7.3) le capot de protection de la lame de scie (2)
- Retirez (cf. 7.4) l'insertion de table (6)
- Desserrez les deux vis (24).
- Réglez le coin à refendre (5) de façon que la distance entre la lame de scie (4) et le coin à refendre (5) s'élève à 3 - 5 mm. (cf. fig. 6)
- Le coin à refendre (5) doit se trouver sur une ligne dans le sens longitudinal avec la lame de scie (4).
- Resserrez les deux vis (24).
- Le réglage du coin à refendre doit être contrôlé après chaque changement de lame de scie.

### 7.3 Montage du capot de protection de la lame de scie (fig. 4)

- Placez le capot de protection de lame de scie (2) sur le coin à refendre (5) et ajustez-le.
- Enfichez la vis à travers le trou dans le capot de protection de lame de scie (2) et dans le coin à refendre (5) et fixez-la avec l'écrou à oreilles.
- Le démontage se fait dans l'ordre inverse.

### 7.4 Changement de l'insertion de table (fig. 4)

- Attention : débranchez la fiche de contact !
- Retirez les six vis (23).
- Retirez (cf. 7.3) le capot de protection de la lame de scie (2)
- Retirez l'insertion de table (6) usée par le haut.
- Le montage de la nouvelle insertion de table est effectué dans l'ordre inverse des étapes.

## 8. Commande

### 8.1 Mise en / hors service (fig. 1)

- En appuyant sur le bouton-poussoir vert ①, la scie peut être mise en circuit.
- Pour remettre la scie hors circuit, le bouton-poussoir rouge ② doit être appuyé.

### 8.1.1 profondeur de coupe (fig. 11)

- On peut régler la lame de la scie (4) à la profondeur de coupe désirée en tournant la poignée circulaire (17).

Dans le sens contraire de celui des aiguilles d'une montre : profondeur de coupe plus importante

Dans le sens des aiguilles d'une montre : profondeur de coupe moins importante

## 8.2 Butée parallèle

### 8.2.1 Hauteur de butée (fig. 7/ 8)

- Le rail de butée lirrè (25) dispose de deux surfaces de guidage de hauteurs différentes.
- En fonction de l'épaisseur des matériaux à découper, le rail de butée (25) devant être employé est celui destiné au matériau épais comme en figure 7 ou pour matériau mince comme en fig. 8.
- Pour commuter la hauteur de butée, desserrez les deux vis moletées (16) et retirez le rail de butée (25) du rail de support (26).
- Tournez le rail de butée (25) vers la gauche ou la droite de 90°, en fonction de la hauteur de butée nécessaire, et remplacez-le sur le rail de support (26).
- Serrez à fond les vis moletées (16).

### 8.2.2 Longueur de butée (fig. 7/ 8)

- Pour éviter que les pièces à découper ne se coincent, le rail de butée (25) doit toujours être poussé jusqu'à l'arête avant de la table de la scie (1) et fixé à l'aide des deux vis moletées (16). (cf. 8.2.1)

### 8.2.3 Largeur de coupe (fig. 8)

- Il faut utiliser la butée parallèle (7) pour découper des pièces de bois dans le sens de la longueur.
- Poussez la butée parallèle (7) côté droit ou gauche de la table de la scie (1).
- En s'aidant de l'échelle (b) sur la table de la scie (1), la butée parallèle (7) peut être réglée à la dimension désirée.
- Serrez à fond les deux vis de poignée en étoile (12) pour fixer la butée parallèle (7).

### 8.3 Réglage de l'angle (fig. 10)

- Débloquez la poignée de blocage (15)
- On peut régler la lame de la scie (4) à la cote d'angle désirée (voir l'échelle graduée (13)) en tournant la vis de fixation (16).
- Resserrez à fond la poignée de blocage (15).

## F

**8.4 Butée transversale (fig. 9)**

- Retirer la butée transversale (14) de son support et la pousser dans la fente de la table de sciage (1).
- Desserrer la vis moletée (c).
- Tourner la butée transversale (14) jusqu'à ce que la flèche (c) indique la cote d'angle désirée.
- Resserer à fond la vis moletée.
- Pour couper des pièces importantes, la butée transversale (14) peut être rallongée du rail de butée (25) de la butée parallèle (7).

**9. Fonctionnement**

**Après chaque nouveau réglage, nous vous recommandons d'effectuer une coupe d'essai pour vérifier les cotes réglées.**

**Après avoir mis la scie en circuit, attendez que la lame de scie ait atteint sa vitesse de rotation maximale avant d'effectuer la coupe.**

**Les longues pièces à découper doivent être bloquées pour les empêcher de basculer à la fin de la coupe (par ex. supports de déroulage, etc.) Attention en entaillant.**

**9.1 Couper des pièces à usiner minces (largeur moindre que 120 mm) (fig. 12)**

- Réglez la butée parallèle (7) conformément à la largeur de la pièce à découper prévue.
- Poussez la pièce à découper des deux mains vers l'avant, utilisez absolument le poussoir (3) dans la zone de la lame de scie (4). (Compris dans le volume de livraison!)
- Poussez toujours la pièce à découper jusqu'à l'extrémité du coin à refendre (5).
- Attention! Pour les pièces à découper courtes, le poussoir doit être utilisé dès le début de la coupe.

**9.2 Couper des pièces très minces (largeur moindre que 30 mm) (fig. 13)**

- La butée parallèle (7) doit être réglée en fonction de la largeur de coupe de la pièce à découper.
- Pressez la pièce à découper contre le rail de butée (25) à l'aide du poussoir (d) et poussez la pièce à découper à l'aide du poussoir (3) jusqu'à l'extrémité du coin à refendre (5).

**Poussoir non compris dans le volume de livraison!**  
**(disponible dans le commerce spécialisé)**

**9.3 Coupes transversales (fig. 9)**

- Poussez la butée transversale (14) dans la rainure(a) de la table de menuisier et réglez la cote d'angle désirée (voir 8.4).

- Utilisez le rail de butée (25).
- Pressez fermement la pièce contre la butée transversale (14).
- Mettez la scie en circuit
- Poussez la butée transversale (14) et la pièce à usiner en direction de la lame de scie pour réaliser la coupe.
- **Attention :**  
**Vous devez toujours bien tenir la pièce à usiner et ne jamais scier une pièce à usiner non calée.**
- Poussez toujours la butée transversale (14) jusqu'à ce que la pièce à usiner soit complètement divisée.
- Mettez la scie à nouveau hors service.

**10. Maintenance**

- Il faut éliminer régulièrement la poussière et les encrassements de la machine. Le nettoyage doit être réalisé de préférence avec de l'air comprimé ou à l'aide d'un chiffon.
- N'utilisez pas de produit corrosif pour nettoyer les matières plastiques.

**11. Commande de pièces de rechange**

Veillez indiquer ce qui suit pour toute commande de pièces de rechange:

- Type de l'appareil
- Numéro d'article de l'appareil
- Numéro d'identification de l'appareil
- Numéro de la pièce de rechange nécessaire

Vous trouverez les prix et informations actuelles à l'adresse [www.isc-gmbh.info](http://www.isc-gmbh.info)

## 1. Beschrijving van het toestel (fig. 1)

- 1 Zaagtafel
- 2 Zaagbladafdekking
- 3 Schuifstok
- 4 Zaagblad
- 5 Spleetspie
- 6 Tafelinzetstuk
- 7 Parallelaanslag
- 8 Motor
- 9 Netkabel
- 10 Onderstel
- 11 AAN/UIT-schakelaar
- 12 Stergreepschroef voor parallelle aanslag
- 13 Schaal voor het instellen van de hoek
- 14 Hoekaanslag
- 15 Vastzethendel
- 15 Ronde greep voor de hoekafstelling
- 17 Ronde greep voor het instellen van de snijhoogte
- 18 Overbelastingsschakelaar

## 2. Omvang van de levering

- Van hardmetaal voorzien zaagblad
- Parallelaanslag
- Schuifstok
- Tafelcirkelzaag
- Hoekaanslag

## 3. Doelmatig gebruik

De tafelcirkelzaag dient om alle soorten van hout in de lengte en breedte overeenkomstig de grootte van de machine te snijden. Rond hout van welke soort dan ook mag niet worden gesneden.

De machine mag slechts voor werkzaamheden worden gebruikt waarvoor ze bedoeld is. Elk verder gaand gebruik is niet doelmatig. Voor daaruit voortvloeiende schade of verwondingen van welke aard dan ook is de gebruiker/bediener, niet de fabrikant, aansprakelijk. Er mogen slechts zaagbladen worden gebruikt die geschikt zijn voor de machine en overeenkomen met de karakteristieke gegevens vermeld in deze gebruiksaanwijzing. Het gebruik van snijschijven van welke soort dan ook is verboden. Het naleven van de veiligheidsvoorschriften alsook van de montage- en bedrijfsvoorschriften van deze gebruiksaanwijzing hoort eveneens tot het doelmatig gebruik. Personen, die de machine bedienen en onderhouden, moeten met haar vertrouwd en op de hoogte zijn van mogelijke gevaren. Bovendien moeten de geldende voorschriften ter

voorkoming van ongevallen strikt worden opgevolgd. Andere algemene regels qua arbeidsgeneeskunde en veiligheid dienen in acht te worden genomen.

Veranderingen aan de machine sluiten een aansprakelijkheid van de fabrikant en daaruit voortvloeiende schade helemaal uit. Ondanks een doelmatig gebruik kunnen bepaalde resterende risicofactoren niet volledig uit de weg worden geruimd. Ten gevolge van de constructie en opbouw van de machine kunnen zich de volgende punten voordoen :

- Raken van het zaagblad in het niet afgedekte zaaggebied.
- Grijpen in het draaiend zaagblad (snijwonden).
- Terugslaan van werkstukken en werkstukdelen.
- Zaagbladbreuken.
- Wegslingeren van beschadigde hardmetaaldelen van het zaagblad.
- Gehoorschade bij niet-gebruik van de nodige gehoorbeschermer.
- Bij gebruik in gesloten vertrekken vrijkomen van houtstof die schadelijk is voor de gezondheid.

## 4. Belangrijke aanwijzingen

Lees deze gebruiksaanwijzing zorgvuldig en volg de aanwijzingen ervan op. Maakt u zich aan de hand van deze gebruiksaanwijzing vertrouwd met het toestel, het juiste gebruik alsook met de veiligheidsvoorschriften.



### Veiligheidsvoorschriften

- Waarschuwing: Bij gebruik van elektrische gereedschappen dienen de fundamentele veiligheidsmaatregelen in acht te worden genomen om het gevaar voor brand, elektrische schok en verwondingen van personen uit te sluiten, met inbegrip van het volgende :
  - Neem al deze voorschriften in acht voordat en terwijl u met de zaag werkt.
  - Bewaar deze veiligheidsvoorschriften goed.
  - Vermijdt lichamelijk contact met geaarde delen.
  - Niet gebruikte toestellen dienen op een droge gesloten plaats buiten bereik van kinderen te worden bewaard.
  - Hou de gereedschappen scherp en schoon om beter en veiliger te kunnen werken. Controleer regelmatig de kabel van het gereedschap en laat hem bij beschadiging door een erkende vakman vervangen.
  - Controleer verlengkabels regelmatig en vervang

- ze indien ze beschadigd zijn.
- Gebruik in open lucht enkel daarvoor toegelaten overeenkomstig gekenmerkte verlengkabels.
  - Let er op wat u doet. Ga met verstand te werk. Gebruik het gereedschap niet als u moe bent.
  - Gebruik geen gereedschappen waarvan de schakelaar niet kan worden in- of uitgeschakeld.
  - Waarschuwing ! Het gebruik van andere inzetgereedschappen en andere accessoires kan voor u een gevaar voor verwondingen betekenen.
  - Trek vóór elke afstel- en onderhoudswerkzaamheid de netstekker.
  - Geef de veiligheidsvoorschriften aan alle personen door die aan de machine werken.
  - Gebruik de zaag niet om brandhout te zagen.
  - Laat het dwarszagen van rond hout achterwege.
  - Voorzichtig ! Door het roterende zaagblad bestaat gevaar voor verwondingen aan handen en vingers.
  - De machine is voorzien van een veiligheidsschakelaar (11) tegen herinschakelen na spanningsafval.
  - Controleer of de spanning op het kenplaatje van het toestel overeenkomt met de netspanning alvorens met de zaagmachine te beginnen werken.
  - Als u een verlengkabel nodig heeft dient u er zich van te vergewissen dat zijn doorsnede voldoende is voor het opgenomen vermogen van de zaag. Minimumdoorsnede 1 mm<sup>2</sup>
  - Kabeltrommel enkel in afgewonden toestand gebruiken.
  - De zaag niet aan de netkabel dragen.
  - Controleer de netaansluitkabel. Gebruik geen defecte of beschadigde aansluitkabels.
  - Gebruik de kabel niet om de stekker uit het stopcontact te trekken. Bescherm de kabel tegen hitte, olie en scherpe kanten.
  - Stel de zaag niet bloot aan de regen en gebruik de machine niet in een vochtige of natte omgeving.
  - Zorg voor een goede verlichting.
  - Bij het werken in open lucht draagt u best slipvast schoeisel.
  - Zaag niet in de nabijheid van brandbare vloeistoffen of gassen.
  - Draag de gepaste werkkledij ! Wijde kleren of sieraden kunnen door het roterende zaagblad worden gegrepen.
  - Draag bij lang haar een haarnet.
  - Vermijdt elke abnormale lichaamshouding.
  - De bedieningspersoon moet minstens 18 jaar zijn, leerlingen minstens 16 jaar, maar enkel onder toezicht.
  - Wanorde in het werkgebied kan ongevallen tot gevolg hebben.
  - Laat geen andere personen, vooral niet kinderen, het gereedschap of de netkabel raken. Hou ze weg van de werkplaats.
  - Hou kinderen weg van het aan het net aangesloten toestel.
  - Hou de werkplaats vrij van houtafval en rondslingerende delen.
  - Aan de machine werkende personen mogen niet afgeleid worden.
  - Let op de draairichting van de motor en het zaagblad.
  - Na het uitschakelen van de motor mogen de zaagbladen (4) in geen geval worden afgeremd door er zijdelings tegen de duwen.
  - Installeer slechts goed scherpgeslepen, niet vervormde, barstvrije zaagbladen (4).
  - Gebruik geen cirkelzaagbladen (4) van hooggelegeerd snelstaal (HSS-staal).
  - Veiligheidsinrichtingen (2, 5) aan de machine mogen niet worden gedemonteerd of onbruikbaar gemaakt.
  - Alleen gereedschappen die overeenkomen met prEN 847-1:1996 mogen op de machine worden gebruikt.
  - Beschadigde zaagbladen (4) dienen onmiddellijk te worden vervangen.
  - Gebruik geen zaagbladen die niet overeenkomen met de karakteristieke gegevens vermeld in deze gebruiksaanwijzing.
  - Zorg ervoor dat alle inrichtingen (2, 15) die het zaagblad afdekken behoorlijk werken.
  - Let op : Uitsnijdingen mogen met deze zaag niet worden uitgevoerd.
  - Beschadigde of defecte veiligheidsinrichtingen dienen onmiddellijk te worden vervangen.
  - De spleetspie (5) is een belangrijke veiligheidsinrichting die het werkstuk geleidt en het dichtgaan van de uitkeping achter het zaagblad en het terugslaan van het werkstuk voorkomt. Let op de dikte van de spleetspie. De spleetspie mag niet dunner zijn dan het zaagbladlichaam en niet dikker dan de breedte van de uitkeping.
  - Bij elke zaagbeurt dient de afdekkap (2) op het werkstuk te worden verlaagd.
  - Gebruik bij het in de lengte snijden van smalle werkstukken zeker een schuifstok (3) (breedte kleiner dan 120 mm).
  - Zaag geen werkstukken die te klein zijn om ze veilig met de hand te kunnen vasthouden.
  - Bij het op maat snijden van smalle houtstukken moet de parallelaanslag aan de rechterkant van het zaagblad worden vastgespannen.
  - U staat tijdens het zagen altijd aan de zijkant van het zaagblad.



- De machine niet belasten zodat ze tot stilstand komt.
- Druk het werkstuk altijd hard tegen de werkplaat (1).
- Let er goed op dat afgesneden stukken hout niet door de tandkrans van het zaagblad worden gegrepen en weggeslingerd.
- Alle bescherm- en veiligheidsinrichtingen moeten aan het eind van een herstelling of onderhoud onmiddellijk weer worden gemonteerd.
- De veiligheids-, werk- en onderhoudsvoorschriften van de fabrikant alsook de afmetingen vermeld onder "Technische Gegevens" dienen te worden opgevolgd.
- De desbetreffende voorschriften ter voorkoming van ongevallen en de andere algemeen erkende veiligheidsregelen moeten worden nageleefd.
- Brochures met toelichtingen van de ongevallenverzekering in acht nemen (VBG 7).
- Sluit telkens bij het werken met de zaag de stofzuiginstallatie aan.
- De zaag enkel in werking stellen in verbinding met een gepaste afzuiginstallatie of een in de handel gebruikelijke industriestofzuiger in werking stellen.
- Verlengkabel in open lucht : Gebruik in open lucht enkel daarvoor toegelaten en overeenkomstig gekenmerkte verlengkabels.
- Verwijder nooit losse splinters, zaagsel of vastgeklemde stukken hout terwijl het zaagblad draait.
- Schakel de machine uit alvorens storingen te verhelpen of vastgeklemde stukken hout te verwijderen. - Netstekker trekken -
- Bij een uitgesleten zaagspleet het tafelinzetstuk (6) vervangen. - Netstekker trekken -
- De tafelmotortafelzaag dient te worden aangesloten op een 230 V stopcontact met randaarding dat door een zekering van minstens 10 A beveiligd is.
- Gebruik geen machine met een laag vermogen voor zwaar werk.
- Gebruik de kabel niet voor doeleinden waarvoor hij niet is bedoeld !
- Zorg voor een veilige stand en bewaar steeds uw evenwicht.
- Controleer het gereedschap op eventuele beschadigingen !
- Veiligheidsinrichtingen of licht beschadigde onderdelen zorgvuldig op hun behoorlijke en doelmatige werkwijze controleren alvorens het gereedschap verder te gebruiken.
- Controleer of de beweegbare onderdelen naar behoren functioneren en niet klem zitten alsook of onderdelen beschadigd zijn. Alle onderdelen

- moeten correct gemonteerd zijn en alle voorwaarden vervullen om de behoorlijke werkwijze van het gereedschap te waarborgen.
- Beschadigde veiligheidsinrichtingen en onderdelen dienen deskundig door een erkende vakwerkplaats te worden hersteld of vervangen behalve in deze gebruiksaanwijzing anders vermeld.
  - Laat beschadigde schakelaars door een klantendienst-werkplaats vervangen.
  - Dit gereedschap beantwoordt aan de desbetreffende veiligheidsvoorschriften. Herstellingen mogen enkel door een elektrovakman worden uitgevoerd door originele wisselstukken te gebruiken, anders kunnen ongelukken voor de gebruiker ontstaan
  - Versleten tafelinzetstukken vervangen.
  - De schuifstok of de handgreep voor een schuifstok moet bij niet-gebruik steeds aan de machine worden bewaard.
  - Sluit telkens bij het werken met de zaag de stofzuiginstallatie aan. De bedieningspersoon moet worden ingelicht over de omstandigheden die het vrijkomen van stof beïnvloeden, b.v. soort te bewerken materiaal (opsporing en bron), de betekenis van plaatselijke afscheiding en de correcte instelling van kappen/geleideplaten/geleidingen.
  - Indien nodig, gepaste persoonlijke beschermingsmiddelen dragen. Deze kunnen inhouden:
    - Gehoorbeschermer om het risico te voorkomen hardhorig te worden.
    - Ademhalingsbescherming ter voorkoming van het risico gevaarlijke stof in te ademen.
    - Bij het hanteren met zaagbladen en ruwe materialen handschoenen dragen. Zaagbladen moeten zoveel mogelijk in een doos worden gedragen.



**Let op ! Risico een verwonding op te lopen ! Niet in het draaiende zaagblad grijpen.**



**Oogbeschermer dragen**



**Gehoorbeschermer dragen**

NL



## Stofmasker dragen

### Geluidsemisiewaarden

- Het geluid van deze zaag wordt gemeten volgens DIN EN ISO 3744; 11/95, E DIN EN 31201; 6/93, ISO 7960 aanhangsel A; 2/95. Het geluid op de werkvloer kan 85 db (A) overschrijden. In dit geval zijn geluidswerende maatregelen voor de gebruiker vereist. (Gehoorbeschermer dragen !)

	Onbelast draaien
Geluidsdrukniveau LPA	92 dB(A)
Geluidsvermogen LWA	105 dB(A)

„De waarden vermeld in de tabel zijn emissiewaarden en komen niet meteen noodzakelijk overeen met de geluidswaarden gemeten op de werkplaats. Hoewel er een correlatie bestaat tussen emissie- en immissieniveaus kan er niet zeker uit worden opgemaakt of al dan niet bijkomende voorzorgsmaatregelen vereist zijn. Medebepalende factoren die het momenteel op de werkplaats voorhanden zijnde immissieniveau kunnen beïnvloeden zijn o.a. de duur van de geluidsinwerking, de karakteristieke gesteldheid van de werkruimte, andere geluidsbronnen etc. b.v. het aantal machines en andere in de buurt plaats hebbende processen. De betrouwbare werkplaatswaarden kunnen evenwel van land tot land variëren. Deze informatie zal echter de gebruiker in staat stellen, gevaar en risico beter te kunnen beoordelen.

### 5. Technische gegevens

Asynchroonmotor	230 V ~ 50 Hz
Vermogen	900 W
Nullasttoerental $n_0$	4500 t/min.
Hardmetaalzaagblad	Ø 205 x Ø 16 x 2,5 mm
Aantal tanden	20
Tafelafmetingen	513 x 400 mm
Snijhoogte max. 90°	45 mm

Snijhoogte max. 45°	41 mm
Afzuigaansluiting	Ø 36 mm
Randgeaard	II / □
Gewicht :	14 kg

### 6. Vóór inbedrijfstelling

- De machine moet worden opgesteld zodat ze veilig staat, d.w.z. ze moet op een werkbank of een vast onderstel worden vastgeschroefd.
- Vóór inbedrijfstelling moeten alle afdekkingen en veiligheidsinrichtingen naar behoren zijn gemonteerd.
- Het zaagblad moet vrij kunnen draaien.
- Bij reeds bewerkt hout op vreemde voorwerpen letten zoals b.v. nagels of schroeven etc.
- Voordat u de aan-/uitschakelaar indrukt dient u zich ervan te vergewissen dat het zaagblad correct is gemonteerd en bewegelijke onderdelen gemakkelijk bewegen.
- Controleer of de gegevens vermeld op het kenplaatje overeenkomen met de gegevens van het stroomnet alvorens de machine aan te sluiten.

### 7. Montage

**Let op ! Trek vóór alle onderhouds- en afstelwerkzaamheden op de cirkelzaag telkens de netstekker uit het stopcontact.**

#### 7.1 Montage van het zaagblad (fig. 2/3)

- **Let op!** Netstekker uit het stopcontact trekken
- De spaanbakafdekking (19) door losdraaien van de bevestigingsschroeven (20) loszetten en omhoogklappen.
- De moer losdraaien door de ringsleutel (30) aan de moer en de sleutel (31) aan de motoras (32) aan te zetten om tegen te houden.
- **Let op!** Moer in draairichting van het zaagblad (4) draaien.
- Buitenste flens afnemen en het oude zaagblad (4) schuin naar beneden van de binnenste flens aftrekken.
- Montageflenzen schoonmaken.
- De montage van het nieuwe zaagblad gebeurt in omgekeerde volgorde.
- **Let op!** Draairichting in acht nemen (zie pijl op het zaagblad).

**7.2 Afstelling van de spleetspie (fig. 4/5/6)**

- Zaagbladafdekking (2) afnemen (zie 7.3).
- Tafelinzetstuk (6) verwijderen (zie 7.4).
- De beide schroeven (24) losdraaien.
- De spleetspie (5) afstellen zodat de afstand tussen zaagblad (4) en spleetspie (5) 3 tot 5 mm bedraagt. (zie fig. 6)
- De spleetspie (5) moet in lengterichting in één lijn zijn met het zaagblad (4).
- De beide schroeven (24) terug aanhalen.
- De afstelling van de spleetspie moet telkens na het verwisselen van zaagblad worden gecontroleerd.

**7.3 Montage van de zaagbladafdekking (fig. 4)**

- Zaagbladafdekking (2) op de spleetspie (5) zetten en uitlijnen.
- Schroef het gat in de zaagbladafdekking (2) door en de spleetspie (5) in steken en borgen d.m.v. de vleugelmoer.
- De demontage gebeurt in omgekeerde volgorde.

**7.4 Vervangen van het tafelinzetstuk (fig. 4)**

- Let op: netstekker uit het stopcontact verwijderen!
- De zes schroeven (23) verwijderen.
- Zaagbladafdekking (2) afnemen (zie 7.3).
- Het versleten tafelinzetstuk (6) naar boven uitnemen.
- De montage van het nieuwe tafelinzetstuk gebeurt in omgekeerde volgorde.

**8. Bediening****8.1 Aan-/uitschakelaar (fig. 1)**

- De zaag kan worden aangezet door de groene toets ① in te drukken.
- Om de zaag terug af te zetten moet u de rode toets ② indrukken.

**8.1.1 Snijdiepte (fig. 11)**

- Het zaagblad (4) kan op de gewenste snijdiepte worden afgesteld door de ronde greep (17) te draaien.  
Tegen de richting van de wijzers van de klok in: grotere snijdiepte  
Met de wijzers van de klok mee: kleinere snijdiepte

**8.2 Parallelaanslag****8.2.1 Aanslaghoogte (fig. 7/8)**

- De bijgeleverde aanslagrail (25) heeft twee geleidevlakken, die van hoogte verschillen.

- Naargelang de dikte van de te snijden materialen moet de aanslagrail (25) volgens fig. 7, voor dik materiaal en volgens fig. 8 voor dun materiaal worden gebruikt.
- Om van aanslaghoogte te veranderen de beide kartelschroeven (16) losdraaien en de aanslagrail (25) aftrekken van de steunrail (26).
- Aanslagrail (25) naargelang van de nodige aanslaghoogte met 90° naar links of rechts draaien en terug de steunrail (26) op steken.
- Kartelschroeven (16) vastdraaien.

**8.2.2 Lengte van de aanslag (fig. 7/8)**

- Teneinde het vastklemmen van het te snijden goed te voorkomen moet de aanslagrail (25) steeds tot aan de voorkant van de zaagtafel (1) worden geschoven en d.m.v. de beide kartelschroeven (16) worden vastgezet. (zie 8.2.1)

**8.2.3 Snijbreedte (fig. 8)**

- Tijdens het in de lengte snijden van houten stukken moet de parallelaanslag (7) worden gebruikt.
- De parallelaanslag (7) naar de rechter- of linkerkant van de zaagtafel (1) schuiven.
- Met behulp van de schaal (b) op de zaagtafel (1) kan de parallelaanslag (7) op de gewenste maat worden afgesteld.
- De beide stergreepschroeven (12) aanhalen om de parallelaanslag (7) vast te zetten.

**8.3 Hoekafstelling (fig. 10)**

- Vastzethendel (15) losdraaien.
- Door draaien van de vastzetschroef (16) kan het zaagblad (4) op de gewenste hoekmaat (zie schaal (13)) worden afgesteld.
- Vastzethendel (15) opnieuw aanhalen.

**8.4 Dwarsaanslag (fig. 9)**

- Dwarsaanslag (14) de gleuf van de zaagtafel in schuiven.
- Kartelschroef (c) losdraaien.
- Dwarsaanslag (14) draaien tot de pijl naar de gewenste hoekmaat wijst.
- Kartelschroef (c) weer aanhalen.
- Bij het op maat snijden van vrij grote werkstukdelen kan de dwarsaanslag (14) met de aanslagrail (25) van de parallelaanslag (7) worden verlengd

NL

## 9. Bedrijf

Na elke nieuwe afstelling is het aan te raden een proefsnede uit te voeren om de afgestelde afmetingen te controleren.

Na het aanzetten van de zaag wachten tot het zaagblad zijn maximumtoerental heeft bereikt voordat u de snede uitvoert.

Lange werkstukken aan het einde van het snijden beveiligen tegen neerkantelen (b.v. afolstandaard enz.).

Let op bij het insnijden.

### 9.1 Snijden van smalle werkstukken (breedte kleiner dan 120 mm) (fig. 12)

- De parallelaanslag (7) overeenkomstig de voorziene werkstukbreedte afstellen.
- Werkstuk met de beide handen vooruitschuiven, nabij het zaagblad (4) zeker de schuifstok (3) gebruiken. (bij de levering begrepen !)
- Het werkstuk altijd doorschuiven tot aan het einde van de spleetspie (5).
- Let op ! Bij korte werkstukken moet de schuifstok reeds worden gebruikt als u begint te snijden.

### 9.2 Snijden van zeer smalle werkstukken (breedte kleiner dan 30 mm) (fig. 13)

- De parallelaanslag (7) moet op de snijbreedte van het werkstuk worden afgesteld.
- Werkstuk met schuifhout (d) tegen de aanslagrail (25) duwen en werkstuk met de schuifstok (3) doorschuiven tot aan het einde van de spleetspie (5).

**Schuifhout niet bij de levering begrepen!**  
(Verkrijgbaar in de gespecialiseerde handel)

### 9.3 Dwarsneden (fig. 9)

- Dwarsaanslag (14) de groef (a) van de zaagtafel in schuiven en de gewenste hoekmaat afstellen (zie 8.4).
- Aanslagrail (25) gebruiken.
- Werkstuk hard tegen de dwarsaanlag (14) duwen.
- Zaag aanzetten.
- Dwarsaanslag (14) en werkstuk naar het zaagblad toe schuiven teneinde de snede uit te voeren.
- **Let op!**  
**Hou altijd het geleide werkstuk vast, nooit het vrije werkstuk dat afgesneden wordt.**
- Dwarsaanslag (14) altijd blijven vooruitschuiven tot het werkstuk helemaal is doorgesneden.
- Zaag weer uitzetten.

## 10. Onderhoud

- Machine regelmatig van stof en verontreinigingen ontdoen. Voor het schoonmaken gebruikt u best perslucht of een doek.
- Gebruik voor het schoonmaken van de kunststof geen bijtende middelen.

## 11. Bestellen van wisselstukken

Gelieve bij het bestellen van wisselstukken volgende gegevens te vermelden :

- Type van het toestel
- Artikelnummer van het toestel
- Ident-nummer van het toestel
- Wisselstuknummer van het benodigde stuk.

Actuele prijzen en info vindt u terug onder [www.isc-gmbh.info](http://www.isc-gmbh.info)

## 1. Beskrivelse av maskinen (fig. 1)

- 1 Sagbord
- 2 Sagbladbeskyttelse
- 3 Skyvestokk
- 4 Sagblad
- 5 Spaltekil
- 6 Bordmellomlegg
- 7 Parallellanlegg
- 8 Motor
- 9 Strømlledning
- 10 Stativ
- 11 PÅ/AV-bryter
- 12 Stjernegrepskrue for parallellanlegg
- 13 Skala for vinkelinnstilling
- 14 Vinkelanslag
- 15 Fikseringsgreb
- 16 Rundgreb til vinkelinnstilling
- 17 Rundgreb til innstilling af savehøjde
- 18 Overbelastningsafbryder

## 2. Inkludert i leveringen

- Sagblad med egg av hardmetall
- Parallellanlegg
- Skyvestokk
- Bordsirkelsag
- Vinkelanslag

## 3. Forskriftsmessig bruk

Bordsirkelsag brukes til langsgående og tverrgående saging av alle tresorter, i samsvar med maskinens størrelse. Det er ikke tillatt å sage rundtømmer av noe slag.

**Maskinen skal kun brukes til arbeider den er beregnet på.**

All annen bruk som går ut over dette blir regnet for å være ikke-forskriftsmessig. Produsenten påtar seg intet ansvar for noen form for materielle skader eller personskader som måtte resultere av slik bruk. For slike skader er ene og alene brukeren/maskinpasseren ansvarlig. Det skal kun brukes egnede sagblader for maskinen. Disse skal svare til merkedataene i denne bruksanvisningen.

Det er forbudt å bruke alle typer kappeskiver. Forskriftsmessig bruk inkluderer også at sikkerhetsinstruksjonene, monteringsveiledningen og instruksjonene om bruk i bruksanvisningen blir fulgt. Personer som betjener og vedlikeholder maskinen må være fortrolige med maskinen og ha fått instruksjon i de mulige farene.

Utover dette skal gjeldende ulykkesforebyggende forskrifter overholdes strengt.

Andre allmenngyldige regler innen arbeidsmedisinske og sikkerhetstekniske områder skal overholdes.

Hvis det utføres endringer på maskinen, oppheves produsentens produktansvar og ansvar for skader som måtte oppstå.

Selv om maskinen brukes forskriftsmessig, kan man ikke helt utelukke spesielle resterende risikofaktorer. På grunn av maskinens konstruksjon og oppbygning kan følgende punkter oppstå:

- Berøring av sagbladet i det sagområdet som ikke er beskyttet.
- Man kan gripe inn i sagbladet mens det er i gang (personskader ved at man skjærer seg)
- Tilbakeslag fra arbeidsstykker og deler av arbeidsstykker ved ikke-forskriftsmessig håndtering.
- Brudd på sagbladet.
- Hardmetalldelene av sagbladet med mangler kan bli slyngnet ut.
- Hørselskader hvis man ikke bruker det nødvendige hørselsvern.
- Helsekadelige emisjoner av trestøv hvis sagen brukes i lukkede rom.

## 4. Viktige merknader

Les nøye gjennom bruksanvisningen og følg instruksjonene. Ved hjelp av denne bruksanvisningen må du gjøre deg fortrolig med maskinen, den korrekte bruken av den og med sikkerhetsinstruksjonene.



### Sikkerhetsinstruksjoner

OBS: Når man arbeider med elektrisk verktøy, må de grunnleggende sikkerhetsforskriftene overholdes for å utelukke risikoer for brann, elektrisk støt og personskader, inklusive følgende:

- Følg alle disse instruksjonene før og mens du arbeider med sagen.
- Ta godt vare på disse sikkerhetsinstruksjonene.
- Unngå kroppskontakt med jordete deler.
- Maskiner som ikke er i bruk bør oppbevares på et tørt, avlåst sted og utenfor barns rekkevidde.
- Sørg for at verktøyet holdes skarpt og rent, slik at du kan arbeide bedre og tryggere med det. Kontroller kabelen til verktøyet med jevne mellomrom. Hvis den skulle være skadet, må du få en autorisert fagmann til å skifte den ut.
- Kontroller skjøteledningene med jevne

DK/N

mellomrom og skift dem ut hvis de er blitt skadet.

- Utendørs må du kun bruke hertil godkjente og tilsvarende merkede skjøteledninger.
- Vær oppmerksom på det du gjør. Ta i fatt med arbeidet på fornuftig måte. Ikke bruk verktøyet hvis du er trett.
- Ikke bruk verktøy hvor det ikke er mulig å slå bryteren på og av.
- Advarsel! Hvis du benytter andre redskaper eller annet tilbehør, kan det være fare for personskader.
- Trekk alltid ut nettstøpslet når det skal utføres justeringer og vedlikeholdsarbeider.
- Gi sikkerhetsinstruksjonene videre til alle personer som arbeider med maskinen.
- Ikke bruk sagen til å sage ved med.
- Ikke bruk sagen til tverrkapping av rundtømmer.
- Forsiktig ! På grunn av det roterende sagbladet er det fare for å skade hender og fingre.
- Maskinen er utstyrt med en sikkerhetsbryter (11) som forhindrer at den startes igjen etter svikt på spenningen.
- Før du setter maskinen i drift, må du kontrollere at spenningen på maskinens merkeplate stemmer overens med nettspenningen.
- Hvis det kreves bruk av en skjøteledning, må du forvise deg om at skjøteledningens tverrsnitt er tilstrekkelig stort for sagens strømforbruk. Minste tverrsnitt 1 mm<sup>2</sup>
- Kabeltrommelen skal kun brukes i avrullet tilstand.
- Ikke bær sagen etter nettkabelen.
- Strømledninger med feil eller skader.
- Bruk ikke kabelen til å trekke støpslet ut av stikkkontakten. Utsett ikke kabelen for varme, olje og skarpe kanter.
- Ikke utsett sagen for regn og ikke bruk maskinen i fuktige eller våte omgivelser.
- Sørg for god belysning.
- Når man arbeider utendørs, anbefales det å sklisikkert skotøy.
- Sagen skal ikke brukes i nærheten av brennbare væsker eller gasser.
- Bruk egnede arbeidsklær! Vidtsittende klær eller smykker kan bli revet med av det roterende sagbladet.
- Bruk hårnett hvis du har langt hår.
- Unngå å innta unormale holdninger med kroppen.
- Personer som betjener maskinen må være minst 18 år gamle, personer under utdanning minst 16 år gamle, sistnevnte imidlertid kun under tilsyn.
- Uorden i arbeidssonen kan føre til ulykker.
- Ikke la andre personer berøre verktøyet eller nettkabelen, spesielt ikke barn. Hold slike personer på avstand fra arbeidsplassen.
- Hold barn på avstand fra en maskin som er koplet til nettet.
- Hold arbeidsplassen fri for treavfall og deler som ligger og slenger.
- Oppmerksomheten til personer som arbeider med maskinen må ikke avledes.
- Vær oppmerksom på motorens og sagbladets dreieretning.
- Sagbladene (4) må ikke under noen omstendighet bremses ved at man presser mot dem fra siden etter at drivverket er slått av.
- Monter kun skarpe sagblader (4) som er fri for sprekker og deformasjoner.
- Ikke bruk sirkelsagblader (4) av høylegert hurtigstål (HSS -stål).
- Det er ikke tillatt å demontere eller sette ut av funksjon sikkerhetsanordningene (2, 5) på maskinen.
- Brug kun savklinger, som anbefales af producenten, og som imødekommer kravene i EN 847-1-standard. Ved skift af savklinge må snitbredden ikke være mindre og savklingsens stammetykkelse ikke være større end tykkelsen af kløvekilen – sæt et skilt op med denne oplysning.
- Sagblader (4) med feil må skiftes ut øyeblikkelig.
- Ikke bruk sagblader som ikke svarer til de merkedata som er angitt i denne bruksanvisningen.
- Man må kontrollere at alle anordningene (2, 15) som dekker til sagbladet, fungerer upåklagelig.
- Nedslidte bordindsatser skal skiftes ud.
- OBS: Det er ikke tillatt å utføre innskjæringer med denne sagen.
- Sikkerhetsanordninger med skader eller feil må skiftes ut umiddelbart.
- Spaltekilens (5) er en viktig sikkerhetsanordning som fører arbeidsstykket og forhindrer at skjærefugen bak sagbladet lukkes og at arbeidsstykket slår tilbake. Vær oppmerksom på spaltekilens tykkelse. Spaltekilen må ikke være tynnere enn sagbladlegemet og ikke tykkere enn bredden på sagbladets skjærefuge.
- Under hver arbeidsgang må beskyttelsesdekslet (2) være senket ned på arbeidsstykket.
- Det er tvingende nødvendig å bruke en skyvestokk (3) (bredde mindre enn 120 mm) ved langsgående saging av smale arbeidsstykker. Skydestokken eller håndtaget til skydebræ skal oppbevares ved maskinen, når de ikke er i bruk.
- Ikke sag arbeidsstykker som er for små til at man kan holde dem trygt med hånden.
- Under tilskjæring av smale trestykker må parallellanlegget spennes fast på høyre side av sagbladet.
- Arbeidsstillingen må alltid være på siden av



sagbladet.

- Ikke belast maskinen så mye at den stanser.
- Press alltid arbeidsstykket hardt ned mot arbeidsplaten (1).
- Pass på at avkappede trestykker ikke bli grepet av sagbladets tannkrans og slyngnet ut til siden.
- Tilbakeslag av arbeidsstykker og deler av arbeidsstykker.
- Når man arbeider utendørs, anbefales det å sklisikkert skotøy.
- Alle verne- og sikkerhetsinnretninger må monteres igjen straks etter at reparasjon eller vedlikehold er ferdig avsluttet.
- Produsentens sikkerhets-, arbeids- og vedlikeholdsinstruksjoner, og de dimensjoner som er angitt i de tekniske data, må overholdes.
- Gjeldende ulykkesforebyggende forskrifter og andre, allment anerkjente sikkerhetstekniske regler må overholdes.
- Ta hensyn til yrkessamvirkets instruksjonshefter (VBG 7j).
- Under alle arbeider skal støvsuger-innretningen tilkoples. Operatøren skal være informert om de betingelser, som har innflydelse på støvdannelsen, f.eks. typen af det materiale, der skal bearbejdes (oplysning og kilde), omfang og konsekvens af lokal udskillelse og den rigtige indstilling af kapper/ledeplader/føringer
- Sagen skal kun brukes med et egnet avsugsanlegg eller standard industristøvsuger.
- Skjøteledning utendørs: Utendørs må du kun bruke hertil godkjente og tilsvarende merkede skjoteledninger.
- Du må aldri fjerne løse fliser, spon eller innklemte tredeler mens sagbladet roterer.
- Slå alltid av maskinen for å utbedre feil eller for å fjerne trestykker som har klemt seg fast. Trekk ut nettstøpslet.
- Skift ut bordmellomlegget (6) når sagespalten er blitt utvidet. Trekk ut nettstøpslet.
- Bordsirkelsagen må koples til en 230 V jordet stikkontakt med en minste sikring på 10 A.
- Ikke bruk maskiner med lav ytelse til tunge arbeider.
- Ikke bruk kablen til formål den ikke er beregnet på!
- Sørg for å stå stabilt og hold alltid likevekten.
- Kontroller verktøyet for eventuelle skader!
- Kontroller sikkerhetsanordningene eller deler med eventuelle lette skader omhyggelig for upåklagelig og forskriftsmessig funksjon før du fortsetter bruken av verktøyet.
- Kontroller om funksjonen til bevegelige deler er upåklagelig, at delene ikke har kilt seg fast eller er blitt skadet. Alle deler må være korrekt monterte og oppfylle alle gjeldende krav, slik at

man er garantert at verktøyet fungerer upåklagelig under drift.

- Skadete sikkerhetsanordninger og deler må umiddelbart repareres eller skiftes ut forskriftsmessig av et autorisert spesialisert verksted, hvis det ikke er opplyst om noe annet i bruksanvisningen.
- Få et kundeserviceverksted til å skifte ut skadede brytere.
- Dette verktøyet svarer til gjeldende sikkerhetsforskrifter. Reparasjoner skal kun utføres av en autorisert elektriker. Det skal brukes original-reservedeler. I motsatt fall kan det oppstå ulykker for brukerne.
- Om nødvendig benyttes passende personlig beskyttelsesudstyr. Det kan f.eks. være:
  - Høreværn for at modvirke risikoen for arbeidsbetinget høreskade.
  - Åndedrætsværn for at modvirke risikoen for indånding af farligt støv
  - Handsker til håndtering af savklinger og ru materialer. Savklinger skal altid opbevares i praktisk transportbeholder.



**OBS! Fare for personskader! Ikke grip inn i sagbladet mens det er i gang.**



**Bruk øyebeskyttelse**



**Bruk hørselsvern**



**Bruk støvmaske**

### Støyemisjonsverdier


- Støyen til denne sagen blir målt i henhold til DIN EN ISO 3744; 11/95, E DIN EN 31201; 6/93, ISO 7960 tillegg A; 2/95. Maskinens støy på arbeidsplassen kan overskride 85 dB (A). I et slikt tilfelle er det nødvendig å treffe hørselsvernstiltak for brukeren. (Bruk hørselsvern!)

	Tomgang
Lydtrykknivå LPA	92 dB(A)
Lydeffektnivå LWA	105 dB(A)

DK/N

„De angitte verdiene er emisjonsverdier og må derfor ikke nødvendigvis være sikre faktiske verdier for støy på arbeidsplassen. Selv om det finnes en korrelasjon mellom emisjons- og immisjonsnivåer, kan man ikke avlede pålitelig fra dette om det er nødvendig med ekstra forsiktighetsregler eller ikke. Faktorer som kan ha innvirkning på det til enhver tid rådende immisjonsnivå på arbeidsplassen inkluderer påvirkningens varighet, de spesielle forhold i arbeidsrommet, andre lydkilder osv., f.eks. antall maskiner og andre tilgrensende arbeidsprosesser. De pålitelige arbeidsplassverdiene kan likeledes variere fra land til land. Denne informasjonen skal imidlertid gjøre brukeren i stand til å kunne foreta en bedre vurdering av fare og risiko.“

## 5. Tekniske data

Asynkronmotor	230V ~ 50Hz
Ytelse	900 W
Turtall, ubelastet n0	4500 min <sup>-1</sup>
Sagblad av hardmetall	Ø 205 x Ø 16 x 2,5 mm
Antall tenner	20
Bordstørrelse	513 x 400 mm
Skjærehøyde, maks. 90°	45 mm
Skjærehøyde, maks. 45°	41 mm
Avsugstilkopling	Ø 36 mm
Dobbelsolert	II / 
Vekt	14 kg

## 6. Før maskinen tas i bruk

- Maskinen må installeres så den står stabilt, dvs. på en arbeidsbenk eller skrues fast på et fast understativ.
- Før maskinen settes i drift, må alle deksler og sikkerhetsanordninger være montert på forskriftsmessig måte.
- Sagbladet må kunne rotere fritt.
- Når du sager tre som har vært bearbeidet tidligere, må du være oppmerksom på fremmedlegemer som f.eks. spiker eller skruer osv.
- Før du betjener PÅ/AV-bryteren, må du kontrollere at sagbladet er korrekt montert og bevegeligheten til de bevegelige delene.
- Før du tilkople maskinen, må du kontrollere at opplysningene på merkeplaten stemmer overens

med tilsvarende opplysninger for nettet.

## 7. Montering

OBS! Trekk alltid ut nettstøpslet før du utfører vedlikeholdsarbeider eller skifter utstyr på sirkelsagen.

### 7.1 Montering af savklinge (fig. 2/3)

- **Viktig!** Træk netstikket ud.
- Løsn afdækningen til spånkassen (19), idet du skruer fastspændingsskruerne (20) løs og klapper afdækningen op.
- Løsn møtrikken, idet du sætter stjern nøglen (30) ind på møtrikken og nøglen (31) ind på motorakslen (32) for at holde imod.
- **Viktig!** Drej møtrikken i savklingens (4) rotationsretning.
- Tag den yderste flange af, og træk den gamle savklinge (4) af den inderste flange ved at trække skråt nedad.
- Rengør holdeflangen.
- Monter den nye savklinge i modsat rækkefølge.
- **Viktig!** Vær opmærksom på rigtig rotationsretning (se pilen på savklingen).

### 7.2 Innstilling av spalteken (fig. 4/5/6)

- Ta av sagbladbeskyttelsen (2) (se 7.3)
- Fjern bordmellomlegget (6) (se 7.4)
- Løsne de to skruene (24).
- Innstill spalteken (5) slik at avstanden mellom sagbladet (4) og spalteken (5) er 3 - 5 mm. (se fig. 6)
- Spalteken (5) må i langsgående retning være på linje med sagbladet (4).
- Stram de to skruene (24) igjen.
- Innstillingen av spalteken må kontrolleres etter hvert sagbladskift.

### 7.3 Montering av sagbladbeskyttelsen (fig. 4)

- Sæt klingeærnet (2) på kløvekilen (5), og ret det til.
- Stik skruen ind gennem hullet i klingeærnet (2) og kløvekilen (5), og spænd til med vingemøtrikken.
- Afmontering sker i modsat rækkefølge.

### 7.4 Udskiftning af bordindlæg (fig. 4)

- **Viktig!** Træk netstikket ud!
- Fjern de seks skruer (23).
- Tag klingeærnet (2) af (se 7.3).
- Tag det slidte bordindlæg (6) op.
- Monter det nye bordindlæg i modsat rækkefølge.

## 8. Betjening

### 8.1 Slå på og av (fig. 1)

- Sagen kan slås på ved at man trykker den grønne bryteren ①.
- Den røde tasten ② må trykkes for å slå sagen av igjen.

### 8.1.1 Skæredybde (fig. 11)

- Ved at dreje på rundgrebet (17), kan savklingen (4) indstilles til den ønskede skæredybde.  
Mod urets retning: skæredybde øges  
I urets retning: skæredybde mindskes

### 8.2 Parallellanlegg

#### 8.2.1 Anleggshøyde (fig. 7/8)

- Den medfølgende anslagsskinne (25) har to føringsflader i hver deres høyde.
- Alt etter tykkelsen på materialene som skal sages, må man bruke anleggsskinne (25) i henhold til fig. 7 for tykt materiale og i henhold til fig. 8 for tynt materiale.
- Når man vil omstille anleggshøyden, må man løsne de to fingerskruene (16) og trekke anleggsskinnen (25) av fra holdeskinnen (26).
- Vri anleggsskinnen (25) 90° mot venstre eller høyre, alt etter hvilken anleggshøyde du behøver, og stikk den inn på holdeskinnen (26) igjen.
- Stram fingerskruen (16).

#### 8.2.2 Anlegglengde (fig. 7/8)

- For å unngå at materialet som sages kiler seg fast, må alltid anleggsskinnen (25) skyves til forkanten av sagbordet (1) og fikseres med de to fingerskruene (16). (se 8.2.1)

#### 8.2.3 Anleggsbredde (fig. 8)

- Ved langsgående saging av tredeler må parallellanlegget brukes (7).
- Skyv parallellanlegget (7) inn på høyre eller venstre side av sagbordet (1).
- Ved hjelp av skalaen (b) på sagbordet (1) kan parallellanlegget (7) innstilles på det ønskede målet.
- Spænd de to stjernegrebbsskruer (12) for at fikserer parallellanlaget (7).

### 8.3 Vinkelindstilling (fig. 10)

- Løsn fikseringsgrebet (15).
- Ved at dreje fikseringsskruen (16) kan savklingen (4) stilles på det ønskede vinkelmål (se skala (13)).
- Spænd fikseringsgrebet (15) igjen.

### 8.4. Tværansats (illustr. 9)

- Tværansatsen (14) tages ud af holderen og skubbes ind i savbordets fal.
- Fingerskruen (c) løsnes.
- Tværansatsen (14) drejes, indtil pilen viser det ønskede vinkelmål.
- Fingerskruen (c) strammes igen.
- Når større dele af arbejdsemner skal opskæres, er det muligt at forlænge tværansatsen (14) med parallelansatsens (7) ansatsskinne (25).

## 9. Drift

Vi anbefaler å utføre en pøvesaging etter hver ny innstilling for å kontrollere de innstilte målene.

Når du har startet sagen, må du vente til sagbladet har fått maksimal hastighet før du starter utførelsen av sagingen.

Lange arbeidsstykker skal sikres mot å tippe ned ved slutten av sagingen (f.eks. ved hjelp av avrullingsstativ etc.).

Vær forsiktig idet du skjærer inn i materialet.

### 9.1 Saging av smale arbeidsstykker (bredde mindre enn 120 mm) (fig. 12)

- Innstill parallellanlegget (7) i samsvar med den tiltenkte bredden på arbeidsstykket.
- Skyv arbeidsstykket framover med begge hender. I området ved sagbladet (4) er det tvingende nødvendig å bruke skyvestokken (3). (Inkludert i leveringen!)
- Skyv alltid arbeidsstykket helt igjennom til enden av spaltekiln (5).
- OBS! Ved korte arbeidsstykker skal skyvestokken allerede benyttes ved start av sagingen.

### 9.2 Saging av svært smale arbeidsstykker (bredde mindre enn 30 mm) (fig. 13)

- Parallellanlegget (7) skal innstilles på arbeidsstykkets tilskjæringsbredde.
  - Press arbeidsstykket mot anleggsskinnen (25) med skyvetreet (d) og skyv arbeidsstykket med skyvestokken (3) helt igjennom fram til enden av spaltekiln (5).
- Skyvetreet er ikke inkludert i leveringen!**  
(å få kjøpt hos spesialiserte forhandlere)

### 9.3 Tversnit (fig. 9)

- Skub tværanslaget (14) ind i noten (a) på savbordet, og indstil det ønskede vinkelmål (se 8.4).
- Brug anslagsskinnen (25).
- Pres arbejdsemnet fast ind mod tværanslaget (14).

## DK/N

- Tænd for saven.
- Skub tværanslag (14) og arbejdsemne i retning mod savklingen for at udføre snittet.
- **Vigtigt:**  
**Hold altid fast i det førte arbejdsemne, aldrig i det frie arbejdsemne, som saves af.**
- Sørg altid for at skubbe tværanslaget (14) så langt frem, at arbejdsemnet skæres helt igennem.
- Sluk for saven igen.

## 10. Vedlikehold

- Støv og smuss skal fjernes fra maskinen med jevne mellomrom. Det er best å utføre rengjøringen med trykkluft eller med en klut.
- Ikke bruk etsende midler til rengjøringen av kunststoffet.

## 11. Bestilling av reservedeler

Når man bestiller reservedeler, bør følgende opplysninger angis:

- Maskintype
- Maskinens artikkelnummer
- Maskinens identifikasjonsnummer
- Reservedelsnummeret til den reservedel som behøves

Aktuelle priser og øvrige opplysninger finder du på internetadressen [www.isc-gmbh.info](http://www.isc-gmbh.info)

## 1. Descrizione dell'utensile (Fig. 1)

- 1 Piano di lavoro
- 2 Coprilama
- 3 Spintore
- 4 Lama
- 5 Cuneo
- 6 Insert
- 7 Arresto parallelo
- 8 Motore
- 9 Cavo di alimentazione
- 10 Basamento
- 11 Interruttore ON/OFF
- 12 Manopola a crociera per arresto parallelo
- 13 Scala per la regolazione dell'inclinazione
- 14 Guida ad angolo
- 15 Manopola di arresto
- 16 Manopola rotonda per la regolazione dell'inclinazione
- 17 Manopola rotonda per la regolazione dell'altezza di taglio
- 18 Interruttore di protezione da sovraccarico

## 2. Elementi forniti

- Lama riportata in metallo duro
- Arresto parallelo
- Spintore
- Sega circolare da banco
- Guida ad angolo

## 3. Uso corretto

La sega circolare serve a tagliare per il senso della lunghezza e della larghezza pezzi di legno di tutti i tipi, in modo corrispondente alle dimensioni dell'elettro utensile. Non si devono tagliare pezzi di legno cilindrici.

**La macchina deve venire usata solo per lo scopo per il quale è stata realizzata.**

Ogni altro uso viene considerato scorretto. La responsabilità per eventuali danni o lesioni di ogni tipo che ne derivino è quindi dell'utilizzatore operatore e non del produttore. Si devono usare solamente le lame adatte per questo apparecchio che corrispondano ai dati caratteristici di questo manuale. È vietato l'utilizzo di ogni tipo di mola per troncatura. Parte integrante dell'uso corretto è anche il rispetto delle avvertenze di sicurezza nonché delle istruzioni per il montaggio e per la messa in esercizio contenute nelle istruzioni per l'uso. Le persone che usano la macchina e che ne eseguono la manutenzione devono conoscerla ed essere informati sui possibili pericoli.

Inoltre devono essere osservate con la massima esattezza le norme antinfortunistiche vigenti. Ulteriori regole generali nei campi della medicina del lavoro e delle tecniche di sicurezza devono essere osservate.

Le modifiche apportate alla macchina e i danni che ne derivano escludono del tutto qualsiasi responsabilità da parte del produttore.

Nonostante l'uso corretto, non possono venire eliminati completamente determinati fattori di rischio rimanenti. In base alla realizzazione e alla struttura della macchina ne possono derivare:

- contatto con la lama circolare nella zona non protetta
- contatto delle dita con la lama circolare in moto (pericolo di lesioni)
- in caso di uso non corretto contraccolpo di pezzi o parti dei pezzi
- rottura della lama circolare
- parti difettose della lama circolare in metallo duro che vengono scagliate all'ingiro
- danni all'udito per non aver usato le cuffie protettive necessarie
- emissioni di polveri di legno dannose alla salute derivanti dall'uso in ambienti chiusi

## 4. Avvertenze importanti

Leggete attentamente le istruzioni per l'uso e attenetevi alle avvertenze. Usatele per conoscere bene l'utensile, il suo uso corretto nonché le avvertenze di sicurezza.



### Avvertenze di sicurezza

- Attenzione: usando gli elettro utensili si devono osservare le regole basilari di sicurezza per evitare rischi di incendio, di scosse elettriche e di lesioni alle persone, e le regole seguenti.
- Attenetevi a tutte queste avvertenze prima e durante il lavoro con la sega.
- Tenete le istruzioni di sicurezza in luogo sicuro.
- Evitate il contatto con parti collegate a massa.
- Gli utensili non usati si devono conservare in un luogo pulito, asciutto e chiuso fuori dalla portata dei bambini.
- Tenete gli utensili puliti e affilati per poter lavorare bene ed in modo sicuro. Controllate regolarmente il cavo dell'apparecchio e, se danneggiato, fatelo sostituire da un tecnico autorizzato.
- Controllate regolarmente la prolunga del cavo e sostituirla se è danneggiata.



- All'aperto usate solamente cavi di prolunga omologati per questo e contrassegnati in modo corrispondente.
- Fate attenzione a quello che fate. Eseguite il lavoro in modo consapevole. Non usate l'utensile se siete stanchi.
- Non usate l'apparecchio se non è possibile accendere e spegnere l'interruttore.
- Avvertenza! L'uso di altri utensili e accessori può rappresentare un fattore di rischio per l'utilizzatore.
- Staccate la spina per ogni lavoro di impostazione o di manutenzione.
- Consegnate le avvertenze di sicurezza a tutte le persone che lavorano alla macchina.
- Non usate la sega per tagliare legna da ardere.
- Evitate dei tagli trasversali su pezzi di legno cilindrici.
- Attenzione! A causa della lama rotante sussiste pericolo di lesioni alle mani e alle dita.
- L'utensile è dotato di un interruttore di sicurezza (11) per evitare un riavviamento dopo una caduta di tensione.
- Prima della messa in esercizio controllate che la tensione sulla targhetta dell'apparecchio corrisponda alla tensione di rete.
- Se è necessaria una prolunga, assicuratevi che la sezione trasversale di essa sia sufficiente per la corrente assorbita dalla sega. Sezione minima di 1 mm<sup>2</sup>
- Usate la bobina per cavi solo se è srotolata.
- Non usate il cavo di alimentazione per trasportare la sega.
- Controllate il cavo di allacciamento alla rete. Non usate cavi di allacciamento difettosi o danneggiati.
- Non usate il cavo per staccare la spina dalla presa di corrente. Proteggete il cavo dal calore, dall'olio e dagli spigoli vivi.
- Non esponete la sega alla pioggia e non usate l'utensile in ambienti umidi o bagnati.
- Assicuratevi che l'illuminazione sia sufficiente.
- In caso di lavori all'aperto si consiglia l'uso di scarpe antisdrucciolevoli.
- Non usate la sega nelle vicinanze di liquidi o di gas infiammabili.
- Portate indumenti di lavoro adatti! Indumenti ampi o gioielli si possono impigliare nella lama rotante.
- Se avete i capelli lunghi teneteli raccolti in una retina.
- Evitate delle posizioni del corpo insolite.
- Chi usa l'elettroscopio deve avere almeno 18 anni d'età, l'apprendista almeno 16 anni, ma lo può usare solo sotto sorveglianza.
- Il disordine nella zona di lavoro può rappresentare un fattore di rischio.
- Non lasciate toccare l'utensile o il cavo ad altre persone, in particolare ai bambini. Teneteli lontani dal posto di lavoro.
- Tenete lontani i bambini dall'utensile allacciato alla rete.
- Tenete il posto di lavoro libero da trucioli di legno e da pezzi sparsi.
- Le persone che stanno lavorando alla macchina non devono venire distratte.
- Osservate il senso di rotazione della lama della sega e del motore.
- Le lame della sega (4) non devono venire frenate in nessun caso, premendole lateralmente dopo aver spento l'azionamento.
- Montate solo delle lame (4) ben affilate, senza fessure e senza deformazioni.
- Non usate delle lame per seghe circolari (4) di acciaio superrapido (acciaio HSS).
- I dispositivi di sicurezza della macchina (2, 5) non devono venire smontati o messi fuori uso.
- Utilizzare solo le lame consigliate dal produttore, corrispondenti alla norma EN 847-1, facendo attenzione, durante la sostituzione della lama, che la larghezza di taglio non sia minore e lo spessore della base della lama non sia maggiore dello spessore del cuneo.
- Le lame (4) difettose devono venire sostituite immediatamente.
- Non usate delle lame che non corrispondano ai dati caratteristici di questo manuale.
- Assicuratevi che tutti i dispositivi (2, 15) che coprono la lama funzionino perfettamente.
- Sostituire gli insert del piano di lavoro consumati.
- Attenzione: con questa sega non devono venire eseguiti dei tagli d'inserto.
- I dispositivi di protezione danneggiati o difettosi devono venire sostituiti immediatamente.
- Il cuneo (5) rappresenta un dispositivo di protezione importante dato che guida il pezzo e impedisce che si richiuda dopo il taglio e che provochi un contraccolpo. Fate attenzione allo spessore del cuneo. Il cuneo non deve essere né più sottile del corpo della lama, né più spesso della larghezza dell'intaccatura.
- La calotta di copertura (2) deve essere abbassata sul pezzo per ogni operazione.
- Per tagli in senso longitudinale di pezzi stretti usate assolutamente uno spintore (3) (larghezza inferiore a 120 mm). Lo spintore o l'impugnatura per uno spintore devono sempre essere tenuti vicini alla macchina se non vengono utilizzati.
- Non tagliate pezzi che siano troppo piccoli per essere tenuti in mano in modo sicuro.
- Per tagliare pezzi di legno stretti l'arresto parallelo deve venire serrato sul lato destro della



lama.

- La posizione di lavoro è sempre di lato rispetto alla lama.
- Non sottoponete l'utensile ad un carico tale da farlo fermare.
- Premete il pezzo sempre con una certa forza contro il piano di lavoro (1).
- Fate attenzione che i pezzi di legno tagliati non si impiglino nella corona dentata della lama e vengano scagliati via.
- Rinculo dei pezzi da lavorare e loro parti.
- In caso di lavori all'aperto si consiglia l'uso di scarpe antidrucciolevoli.
- Tutti i dispositivi di protezione e sicurezza devono venire rimontati subito dopo il termine delle operazioni di riparazione e di manutenzione.
- Si devono rispettare le avvertenze di sicurezza, di operazione e di manutenzione del produttore nonché le dimensioni indicate tra le Caratteristiche Tecniche.
- Devono venire osservate le relative norme antinfortunistiche e le ulteriori regole generalmente riconosciute in merito alle tecniche di sicurezza.
- Tenete presenti gli opuscoli di avvertenze dell'associazione di categoria (VBG 7j).
- Collegate sempre il dispositivo di aspirazione della polvere. L'utilizzatore deve essere informato sulle condizioni che influiscono sull'emissione di polvere, per es. il tipo di materiale da lavorare (captazione e origine), l'importanza della separazione locale e la corretta impostazione di calotte/deflettori in lamiera/ guide.
- Usate la sega solo con un impianto adatto di aspirazione della polvere oppure con un aspiratore industriale comunemente reperibile in commercio.
- Cavo di prolunga all'aperto: All'aperto usate solamente cavi di prolunga omologati per questo e contrassegnati in modo corrispondente.
- Non togliate mai schegge, trucioli o parti di legno rimaste incastrate con la lama in moto.
- Spegnete l'utensile per eliminare delle anomalie o dei pezzi di legno incastrati. - Staccate la spina dalla presa di corrente -
- Sostituite l'insert (6) del piano di lavoro se il gioco della sega fosse eccessivo. - Staccate la spina dalla presa di corrente -
- La sega circolare da banco deve venire collegata ad una presa con contatto di terra di 230 V, con una protezione di almeno 10 A.
- Non usate apparecchi troppo deboli per lavori difficili.
- Non usate il cavo per scopi per i quali non è

stato concepito!

- Assicuratevi di essere in posizione sicura e sempre in equilibrio.
- Controllate che l'apparecchio non presenti eventuali danni!
- Prima di usare di nuovo l'elettrotensile controllate con cura che i dispositivi di protezione oppure le parti leggermente danneggiate siano in ordine ed in grado di funzionare correttamente.
- Controllate che le parti mobili possano funzionare perfettamente, che non siano bloccate o che non siano danneggiate. Tutte le parti devono essere montate correttamente e rispondere a tutti i requisiti per garantire un corretto funzionamento dell'apparecchio.
- Fate riparare o sostituire subito a regola d'arte da un'officina specializzata le parti ed i dispositivi di protezione danneggiati, salvo sia indicato diversamente nelle istruzioni per l'uso.
- Fate sostituire l'interruttore danneggiato da un'officina del servizio assistenza.
- Questo utensile corrisponde alle relative norme di sicurezza. Le riparazioni devono venire eseguite solamente da un tecnico elettricista usando ricambi originali, altrimenti ne possono derivare incidenti per l'utilizzatore.
- Se necessario, indossare adeguati dispositivi individuali di protezione. Questi possono comprendere:
  - cuffie antirumore per evitare il rischio di problemi all'udito;
  - mascherina per evitare il rischio di inalare polveri pericolose;
  - guanti per il maneggiamento di lame e materiali ruvidi. Le lame devono sempre essere trasportate se possibile in un contenitore.



**Attenzione - pericolo di lesioni! Non avvicinate le mani alla lama mentre questa è in movimento.**



**Portate gli occhiali protettivi**



**Portate cuffie antirumore**



**Portate una protezione dalla polvere**



## Valori delle emissioni di rumori

- Il rumore di questa sega viene misurato secondo DIN EN ISO 3744; 11/95, E DIN EN 31201; 6/93, ISO 7960 allegato A; 2/95. Il rumore sul posto di lavoro può superare gli 85 dB (A). In questo caso sono necessarie delle misure di protezione dell'udito per l'utilizzatore. (Portate cuffie antirumore!)

	Giri a vuoto
Livello di pressione acustica LPA	92 dB(A)
Livello di potenza sonora LWA	105 dB(A)

„I valori indicati sono valori di emissione e non è detto che rappresentino allo stesso tempo dei valori sicuri per il posto di lavoro. Anche se esiste una correlazione tra il livello di emissione e quello di immissione non si può dire con sicurezza se ulteriori precauzioni siano necessarie o meno. I fattori che possono influire sul livello di immissione attualmente presente sul posto di lavoro comprendono la durata dell'azione, la particolarità della zona di lavoro, altri fonti di rumori, ecc. ad es. il numero delle apparecchiature ed altre lavorazioni nelle vicinanze. I valori affidabili sul posto di lavoro possono variare da un paese all'altro. Queste informazioni aiutino l'utilizzatore a valutare meglio i pericoli e rischi.“

## 5. Caratteristiche tecniche

Motore asincrono	230V ~ 50Hz
Potenza	900 W
Numero di giri a vuoto n0	4500 min <sup>-1</sup>
Lama circolare in metallo duro	Ø 205 x Ø 16 x 2,5 mm
Numero di denti	20
Dimensioni del piano di lavoro:	513 x 400 mm
Altezza di taglio max. 90°C	45 mm
Altezza di taglio max. 45°C	41 mm
Attacco di aspirazione	Ø 36 mm
Con isolamento protettivo	II / <input type="checkbox"/>
Peso	14 kg

## 6. Prima della messa in esercizio

- L'apparecchio deve venire installato in modo stabile, cioè deve venire avvitato su un banco di lavoro o su un basamento solido.
- Prima della messa in esercizio tutte le coperture ed i dispositivi di sicurezza devono essere montati regolarmente.
- La lama della sega deve poter scorrere liberamente.
- Se si tratta di pezzi di legno già lavorati fate attenzione ai corpi estranei come ad es. chiodi o viti ecc.
- Prima di azionare l'interruttore di ON/OFF accertatevi che la lama sia montata correttamente e che le parti mobili siano facili da azionare.
- Prima di inserire la spina nella presa di corrente assicuratevi che i dati sulla targhetta corrispondano a quelli della fonte di alimentazione.

## 7. Montaggio

Attenzione! Staccare la spina dalla presa di alimentazione prima di eseguire tutti i lavori di manutenzione e di allestimento della sega circolare.

### 7.1 Montaggio della lama (Fig. 2/3)

- **Attenzione!** Staccate la spina dalla presa di corrente.
- Sbloccate la copertura della cassetta di raccolta dei trucioli (19) allentando le viti di fissaggio (20) e ribaltatela verso l'alto.
- Allentate il dado inserendo la chiave ad anello (30) nel dado e la chiave (31) sull'albero motore (32) per bloccarli.
- **Attenzione!** Ruotate il dado nel senso di rotazione della lama (4).
- Togliete la flangia esterna e la lama vecchia (4) dalla flangia interna sfilandola obliquamente verso il basso.
- Pulite la sede a flangia.
- Il montaggio della nuova lama avviene nell'ordine inverso.
- **Attenzione!** Tenete conto del senso di rotazione (vedi freccia sulla lama).

### 7.2 Impostazione del cuneo (fig. 4/5/6)

- Togliete il coprilama (2) (vedi 7.3)
- Togliete l'insert del piano di lavoro (6) (vedi 7.4)
- Allentate le due viti (24).
- Impostate il cuneo (5) in modo che la distanza tra lama (4) e cuneo (5) sia di 3 - 5 mm. (vedi fig. 6)

- Il cuneo (5) deve essere in senso longitudinale su una linea con la lama (4).
- Serrate di nuovo le due viti (24).
- L'impostazione del cuneo deve venire controllata ogni volta che viene sostituita la lama.

### 7.3 Montaggio del coprilama (fig. 4)

- Mettete il coprilama (2) sul cuneo (5) e allineatelo.
- Inserite la vite attraverso il foro del coprilama (2) e nel cuneo (5) e fissatela con il dado.
- Lo smontaggio avviene nell'ordine inverso.

### 7.4 Sostituzione dell'insert (Fig. 4)

- Attenzione: Staccate la spina dalla presa di corrente!
- Togliete le sei viti (23).
- Togliete il coprilama (2) (vedi 7.3)
- Togliete l'insert consumato (6) estraendolo verso l'alto.
- Il montaggio del nuovo insert avviene nell'ordine inverso.

## 8. Funzionamento

### 8.1 Accensione e spegnimento (Fig. 1)

- La sega si accende premendo il tasto verde ①.
- Per spegnerla si deve premere il tasto rosso ②.

#### 8.1.1 Profondità di taglio (Abb. 11)

- Girando la manopola rotonda (17) si può regolare la lama (4) sulla profondità di taglio desiderata.

In senso antiorario:	profondità di taglio maggiore
In senso orario:	profondità di taglio minore

### 8.2 Arresto parallelo

#### 8.2.1 Altezza di arresto (Fig. 7/8)

- La barra di guida (25) in dotazione possiede due superfici di guida di diversa altezza.
- A seconda dello spessore dei materiali da tagliare deve venire usata la guida di arresto (25) secondo Fig. 7 per materiale spesso e secondo Fig. 8 per materiale sottile.
- Per cambiare l'altezza di arresto allentate le due viti a testa zigrinata (16) e sfilate la guida di arresto (25) dalla guida di appoggio (26).
- Girate verso sinistra o destra di 90° la guida di arresto (25), secondo l'altezza di arresto

necessaria e posizionatela di nuovo sulla guida di appoggio (26).

- Serrate le viti a testa zigrinata (16).

#### 8.2.2 Lunghezza di arresto (Fig. 7/8)

- Per evitare che il materiale da tagliare rimanga bloccato, spingete la guida di arresto (25) sempre fino allo spigolo anteriore del piano di lavoro (1) e fissarla con le due viti a testa zigrinata (16). (vedi 8.2.1).

#### 8.2.3 Larghezza di taglio (Fig. 8)

- Per tagliare i pezzi di legno in senso longitudinale deve venire usato l'arresto parallelo (7).
- Spingete l'arresto parallelo (7) sul lato destro o sinistro del piano di lavoro (1).
- Con l'aiuto della scala (b) sul piano di lavoro (1) l'arresto parallelo (7) può venire impostato sulla misura desiderata.
- Serrate le due manopole a crociera (12) per fissare la guida parallela (7).

### 8.3 Regolazione dell'angolo (Fig. 10)

- Allentate la manopola di arresto (15)
- Spingendo le manopole di arresto (16) la lama (4) può essere regolata con l'inclinazione desiderata (vedi la scala (13)).
- Serrate di nuovo la manopola di arresto (15).

### 8.4. Guida trasversale (Fig. 9)

- Spingete la guida trasversale (14) nella scanalatura del piano di lavoro.
- Allentate la vite zigrinata (c).
- Girate la guida trasversale (14) fino a quando la freccia indichi l'inclinazione desiderata.
- Serrate di nuovo la vite zigrinata (c).
- Quando si tagliano grandi pezzi da lavorare, si può allungare la guida trasversale (14) con la barra di guida (25) della guida parallela (7)

## 9. Esercizio

**Dopo ogni nuova regolazione consigliamo di fare un taglio di prova per controllare le misure impostate.**

**Dopo avere acceso la sega attendete che la lama abbia raggiunto la velocità massima prima di eseguire il taglio.**

**Fissate i pezzi lunghi in modo che alla fine dell'operazione di taglio non si ribaltino (per es. su un cavalletto d'appoggio).**

**Attenzione nell'iniziare a tagliare.**



### 9.1 Taglio di pezzi stretti (larghezza inferiore a 120 mm) (Fig. 12)

- Regolate l'arresto parallelo (7) in modo corrispondente alla larghezza prevista del pezzo da tagliare,
- Spingete il pezzo da tagliare con tutte e due le mani, all'altezza della lama (4) usate assolutamente lo spingitore (3). (compreso tra gli elementi forniti)
- Spingere il pezzo da tagliare sempre fino alla fine del cuneo (5).
- **Attenzione!** In caso di pezzi corti usate lo spingitore fino dall'inizio del taglio.

### 9.2 Taglio di pezzi molto stretti (larghezza inferiore a 30 mm) (Fig. 13)

- L'arresto parallelo (7) deve venire regolato sulla larghezza di taglio del pezzo da lavorare.
- Premete il pezzo da tagliare con l'appoggio (d) contro la guida di arresto (25) e spingetelo con lo spingitore (3) fino alla fine del cuneo (5).

**L'appoggio non è compreso tra gli elementi forniti!**  
(disponibile presso i rivenditori specializzati)

### 9.3 Tagli trasversali (Fig. 9)

- Spingete la guida trasversale (14) nella scanalatura (a) del piano di lavoro e impostate l'inclinazione desiderata (vedi 8.4).
- Usate la barra di guida (25)
- Spingete saldamente il pezzo da lavorare contro la guida trasversale (14).
- Accendete la sega.
- Per eseguire il taglio spingete la guida trasversale (14) e il pezzo da lavorare in direzione della lama.
- **Attenzione: tenete sempre il pezzo da lavorare spinto con la guida, mai il pezzo libero che viene tagliato.**
- Spingete la guida trasversale (14) sempre fino a quando il pezzo da lavorare sia completamente tagliato.
- Spegnete di nuovo la sega.

## 10. Manutenzione

- Togliete regolarmente la polvere e lo sporco dall'elettrotensile. Il modo migliore di eseguire la pulizia è con un getto di aria compressa o con uno straccio.
- Non usate sostanze corrosive per pulire le parti in plastica.

## 11. Ordinazione dei pezzi di ricambio

In caso di ordinazione di pezzi di ricambio è necessario indicare quanto segue:

- Tipo dell'apparecchio
- Numero di articolo dell'apparecchio
- Numero di identificazione dell'apparecchio
- Numero del pezzo di ricambio richiesto

Per i prezzi e le informazioni attuali si veda [www.isc-gmbh.info](http://www.isc-gmbh.info)

## 1. A készülék leírása (1 -es ábra)

- 1 Fűrészasztal
- 2 Fűrészlap védő
- 3 Toló bot
- 4 Fűrészlap
- 5 Hasító ék
- 6 Asztalbetét
- 7 Párhuzamos ütköző
- 8 Motor
- 9 Hálózati vezeték
- 10 Állvány
- 11 Ki - bekapcsoló
- 12 Csillagmarkolat alakú csavar a párhuzamos ütközőhöz
- 13 Skála a szög beállításához
- 14 Szögletütköző
- 15 Rögzítőfogantyú
- 16 Kerekfogantyú a szögletbeállításához
- 17 Kerekfogantyú a vágási magasságbeállításához
- 18 Túlterheléskapcsoló

## 2. A szállítás kiterjedése

- Keményfémplakás fűrészlap
- Párhuzamos ütköző
- Toló bot
- Asztali körfűrész
- Szögletütköző

## 3. Rendeltetészerű használat

Es asztali körfűrész, a gép nagyságának megfelelő mindenféle fa hossz- és harántvágására alkalmazható.

Semilyen rönkfélét nem szabad vágni.

**A gépet csak a rendeltetése szerint szabad alkalmazni.**

Ezt túlhaladó használat, nem számít rendeltetészerűnek. Ebből adódó bármilyen kárért vagy bármilyen fajta sérülésért a használó/kezelő felelős és nem a gyártó. Csak a gépnek megfelelő fűrészlapokat szabad használni, a fűrészlapoknak ebben az utasításban megadott jellemző adatoknak kell megfelelniük. Minden fajta szétválasztó tárcsának a használata tilos. A rendeltetészerű alkalmazás része a biztonsági utasítások figyelembe vétele is, valamint az összeszerelési és a használati utasításban levő üzemeltetési utasítások. A gépet kezelő és karbantartó személyeknek a gép használatában jártasnak és a lehetséges veszélyekkel kapcsolatban kioktatottnak muszáj lenniük.

Ezen kívül pontosan be kell tartani az érvényes

balesetvédelmi előírásokat.

Figyelembe kell venni a munkaegészségügy és biztonságtechnika terén fennálló egyéb általános szabályokat.

A gépen történő változtatások, a gyártó szavatolását, és az ebből adódó károk megtérítését, teljesen kizárják.

Bizonyos fennmaradt rizikótényezőket rendeltetészerű használat esetén sem lehet teljes mértékben kizárni. A gép konstrukciója és felépítése által a következő pontok következhetnek be:

- a fűrészlap megérintése a nem lefedett fűrészkerékben.
- a forgó fűrészlapba való nyúlás ( vágási sérülés ).
- a munkadarab és munkadarabrészek visszacsapódása, nem szakszerű kezelés esetén.
- fűrészlaptörések.
- a fűrészlap hibás keményfémrészeinek a kivetése.
- a szükséges zajcsökkentő fullvédő használatának mellőzésekor a hallás károsodása.
- zárt termekben levő használatkor az egészségre káros fapорок kibocsátása.

## 4. Fontos utasítások

Kérjük olvassa el figyelmesen a használati utasítást és vegye figyelembe az abban foglalt utasításokat. Ismerkedjen meg a használati utasítás alapján a készülékkel, a helyes használatával, valamint a biztonsági utasításokkal.



### Biztonsági utasítások

- **Figyelmeztetés:** elektromos szerszámok használatánál, a tűzveszély, az áram ütés és a személyi sérülések rizikójának a kizárása szempontjából, be kell tartani az alapvető biztonsági intézkedéseket, beleértve a következőket is:
  - Vegye figyelembe mind ezeket az utasításokat mielőtt és mialatt a fűrészsel dolgozik.
  - Őrizze jól meg ezeket a biztonsági utasításokat.
  - Kerülje el a földelt részekkel való testi érintkezést.
  - A nem használt szerszámokat száraz, lezárt teremben és a gyerekek részére nem elérhető helyen kell tartani.
  - Tartsa a szerszámait élesen és tisztán, hogy jobban és biztonságosabban tudjon dolgozni.

## H

Ellenőrizze le rendszeresen a szerszám vezetékét, és sérülés esetén cseréltesse ki ezt egy elismert szakember által.

- Kontrollálja a hosszabító kábelt rendszeresen és sérülés esetén cserélje ki.
- A szabadban, csak arra engedélyezett és megfelelően megjelölt hosszabítókábel használjon.
- Figyeljen arra, hogy mit csinál. Okosan kezdjen a munkához. Ne használja a szerszámot, ha fáradt.
- Ne használjon szerszámokat amelyeknél a kapcsolót nem lehet ki - és bekapcsolni.
- Figyelmeztetés! Más használati szerszámok vagy kellékek használata személyesérülési veszélyt jelenthet az ön számára.
- Mindenféle beállítási és karbantartási munkálatnál húzza ki a hálózati csatlakozót.
- Adja tovább a gépen dolgozó személyeknek a biztonsági utasításokat.
- Ne használja fel a fűrész tüzifa fűrészelésére.
- Rönköket ne fűrészljen keresztbe.
- Vigyázat! A forgó fűrészlap által fennáll az ujjak és kezek megsértésének a veszélye.
- A gép, feszültségesség utáni újraindulás ellen, egy biztonsági kapcsolóval (11) van ellátva.
- A használatba vétel előtt ellenőrizze le, hogy a gép típusátlóján levő feszültség a hálózati feszültséggel megegyezik - e.
- Ha hosszabító kábelre lenne szüksége, akkor bizonyosodjon meg arról, hogy annak az átmérője a fűrész áramfelvételének elegendő. Kábelátmérő legalább 1 mm<sup>2</sup>
- Kábelhordót csak letekerített állapotban használjon.
- Ne hordja a fűrész a hálózati kábelnél fogva.
- Vizsgálja meg a hálózatra csatlakozó vezetékét. Ne használjon hibás vagy károsult csatlakozóvezetékét.
- A kábelt ne használja fel a csatlakozó dugó kihúzására a fali dugaszolóaljzatból. Óvja a kábelt hősegtől, olajtól és éles szélektől.
- Ne tegye ki a fűrész tőre, és ne használja a gépet nedves vagy vizes környezetben.
- Gondoskodjon jó megvilágításról.
- A szabadban levő munkálatoknál nem csúszós lábbeli használata ajánlatos.
- Ne fűrészljen gyúlékony folyadékok és gázok közelében.
- A szabadban levő munkálatoknál nem csúszós lábbeli használata ajánlatos.
- Viseljen megfelelő munkaruhát! A forgó fűrészlap bekaphatja a bő ruhát vagy az ékszert.
- Hosszú haj esetén hordjon hajneccet.
- Kerülje el az abnormális testtartást
- A kezelő személynek legalább 18 évesnek kell lennie, a kiképzésben levőknek legalább 16

évesnek, de csak felügyelet alatt.

- Rendtelenségnek a munkaterületen belül, baleset lehet a következménye.
- Ne engedje másoknak, különösen gyerekeknek, a szerszámot vagy a hálózati kábelt megérinteni, tartsa őket a munkahelytől távol.
- Tartsa a hálózatra kapcsolt géptől a gyerekeket távol.
- A munkahelyen ne legyenek fahulladékok és szanaszét heverő szerszámok.
- A gépen dolgozó személyek figyelmét nem szabad elterelni.
- Vegye a gép és a fűrészlap forgási irányát figyelembe.
- A fűrészlapokat (4) semmi esetre sem szabad a meghajtás kikapcsolása után, oldali ellennyomás által lefékezni.
- Csakis jól élesített, repedés mentes és nem deformált fűrészlapokat (4) szereljen fel.
- Ne használjon erősen ötvöztött gyorsvágóacélból (HSS acél) készült körfűrészlapokat (4).
- A gépen levő biztonsági berendezéseket (2, 5) nem szabad leszerelni vagy hasznavehetetlenné tenni.
- A gépen csak a prEN 847-1:1996 -nak megfelelő szerszámokat szabad használni.
- Hibás fűrészlapokat (4) azonnal ki kell cserélni.
- Ne használjon a használati utasításban megadott, jellemző adatoknak nem megfelelő fűrészlapokat.
- Biztosítani kell, hogy a fűrészlapot fedő biztonsági berendezések (2,15) kifogástalanul működjenek.
- **Figyelem:** ezzel a fűrészszel nem szabad beeresztési vágásokat véghezvinni.
- Károsult vagy hibás védőberendezéseket azonnal ki kell cserélni.
- A hasító ék (5) az egy fontos védő berendezés, mely a munkadarabot vezeti és megelőzi a vágási eresztés zárását a fűrészlap után, valamint a munkadarab visszacsapódását. Ügyeljen a hasító ék vastagságára. A hasító éknek nem szabad a fűrészlaptestől vékonyabbnak és nem szabad a vágási eresztéstől vastagabbnak lennie.
- Minden munkaműveletnél le kell engedni a fedőburkolatot (2) a munkadarabra.
- Keskeny munkadarabok hosszvágásánál okvetlenül egy tolóbotot (3) használni (120 mm szélesség alatt).
- Ne vágjon olyan munkadarabokat, amelyek a kézzel történő biztos fogáshoz túl kicsik.
- Vékony fadarabok szabásánál, a párhuzamos ütközőt a fűrészlap jobb oldalára kell szorosan odafeszíteni.
- **Figyelem:** ezzel a fűrészszel nem szabad



beeresztési vágásokat véghezvinni.

- A munkaállítás mindig a fűrészlaptól oldalra legyen.
- Ne terhelje a gépet annyira, hogy az leálljon.
- A munkadarabot mindig erősen a munkasztal lapja (1) ellen kell nyomni.
- Ügyeljen arra, hogy a fűrészlap fogaskoszorúja ne kapja és hajítsa el a levágott fadarabokat.
- A lezárt javítás és karbantartási munka után azonnal újra fel kell szerelni minden védő és biztonsági berendezést.
- A gyártó biztonsági-, munka- és karbantartási utasításait, valamint a műszaki adatokban megadott méreteket be kell tartani.
- Figyelembe kell venni a megfelelő balesetvédelmi előírásokat és az egyéb, általánosan elismert technikai biztonsági szabályokat.
- A szakmai egyesület jegyzőfüzeteit figyelembe venni (VBG 7j).
- Minden tevékenységnél kapcsolja rá a porelszívó berendezést.
- A fűrész csak egy megfelelő elszívó berendezéssel vagy egy a kereskedelemben szokásos ipari porelszívóval üzemeltetni.
- Hosszabbító kábel a szabadban: a szabadban, csak ehhez engedélyezett és megfelelően megjelölt hosszabbító kábeleket használjon.
- A laza töredékeket, forgácsot vagy a beszorult farészeket sohasem szabad a forgó fűrészlapnál eltávolítani.
- Az üzemmavarok elhárításánál vagy a beszorult fadarabok eltávolításánál kapcsolja ki a gépet. - A hálózati dugót kihúzni. -
- Kiegyengetett fűrész hézag esetén, cserélje ki az asztalbetétet (6) - A hálózati dugót kihúzni -
- Az asztali körfűrész egy 230 V-os, legkevesebb 10 A-os biztosítókkal ellátott, védőérintkezős dugaszoló aljzatra kell rákapcsolni.
- Ne használjon nehéz munkákra gyenge teljesítményű gépeket.
- Ne használja fel a kábelt olyan célokra amelyekre nincs előlátva!
- Gondoskodjon egy stabil testhelyzetről, és tartsa minden időben az egyensúlyt.
- Vizsgálja meg a szerszámot esetleges sérülésekre!
- A szerszám további használata előtt a védőberendezéseket vagy az enyhén sérült részeket gondosan meg kell vizsgálni, kifogástalan és meghatározásuknak megfelelő működésükre.
- Vizsgálja meg, hogy a mozgatható részek kifogástalanul működnek-e és nem szorulnak-e, vagy esetleg sérültek-e a részei. Kell, hogy minden rész rendszeren fel legyen szerelve, és a

szerszám kifogástalan üzemeltetésének a biztosításához minden feltétel teljesítve legyen.

- A károsult védőberendezéseket és részeket, szakszerűen egy elismert szakműhely által kell megjavítani, vagy kicseréltetni, ha a használti utasításban nincs más megadva.
- A károsult csatlakozókat egy vevőszolgálati műhelyben kell kicseréltetni.
- Ez a szerszám megfelel a rá vonatkozó biztonsági előírásoknak.
- Javításokat csak egy villamossági szakember végezhet el, originális pótalkatrészek felhasználásával: különben balesetek érhetik a használót.
- Kicserélni az elhasznált asztalbetéteket.
- Nem használat esetén a tolóbotot, vagy a tolófához tartozó fogantyút mindig a gépen kellene megőrizni.
- Minden tevékenységnél kapcsolja rá a porelszívó berendezést. A kezelő személyt informálni kell azokkal a feltételekkel kapcsolatban, amelyek befolyásolják a porképződést, mint például a megdolgozásra előrelátott anyag fajtája (felvétel és forrás), a helyi elkülönítés jelentősége és a kupak/vezető pléh/vezetőcsín helyes beállítása.
- Ha szükséges, akkor egy megfelelő személyi védőfelszerelést hordani. Ez a következőket tartalmazhatja:
  - Zajcsökkentő fülvédő viselése a nagyotthallás rizikójának az elkerülése érdekében.
  - Légzőszervezetvédő viselése a veszélyes por belélegzési rizikójának az elkerülése érdekében.
  - Fűrészlapokkal és durva munkadarabokkal történő bánásnál kesztyűket hordani. A fűrészlapokat amikor csak lehet egy tárolóban kell hordani.



**Figyelem, sérülés veszélye! Ne nyúljon a forgó fűrészlapba.**



**Szemvédőt hordani**



**Zajcsökkentő fülvédőt hordani**



**Porvédőmaszkot hordani**


**H****Zajkibocsátási értékek**

- Ennek a fűrésznek a zajszintjét a DIN EN ISO 3744; 11/95, E DIN EN 31201; 6/93, ISO 7960 A függelék; 2/95 szerint mérik. A munkahelyen a zajkifejtés túllépheti a 85 dB-t (A). Ebben az esetben a használó részére zajvédő intézkedésekre van szükség. (Zajcsökkentő fülvédőt hordani!)

	Üzemeltetés	üresmenet
Hangnyomásmérték		
LPA:		92 dB (A)
Hangteljesítménymérték		
LWA:		105 dB (A)

„A megadott értékek, emissziós értékek, és ezért nem jelentenek okvetlenül egyben biztos munkahelyi értékeket is. Habár az emissziós- és imisszió szint között egy korreláció áll fenn, mégsem lehet ebből biztonsággal levezetni, hogy kiegészítő óvintézkedések szükségesek-e vagy nem. A tényezők, amelyek a munkahelyen jelenleg uralkodó imissziószintet befolyásolhatják, a behatás időtartamát, a munkaterem sajátosságát, más zajforrásokat stb., mint például a gépek számát és más szomszédos lefolyásokat tartalmazzák. Ugyanúgy variálhatnak országról országra a megbízható munkahelyi értékek. De ez az információ a használónak a veszélyeztetés és a rizikó jobb felbecsülését kell hogy lehetővé tegye.“

**5. Technikai adatok**

Aszinkron motor	230V ~ 50Hz
Teljesítmény	900 W
Üresjáratú fordulatszám $n_0$	4500 perc-1
Keményfémfűrészlap	$\varnothing 205 \times \varnothing 16 \times 2,5 \text{ mm}$
A fogak száma	20
Asztalmagasság	513 x 400 mm
Vágási magasság max. 90°	45 mm
Vágási magasság max. 45°	41 mm
Elszívó csatlakozó	$\varnothing 36 \text{ mm}$
Védőizolálva	II / 
Súly	14 kg

**6. Üzembe helyezés előtt**

- A gépet stabilan kell felállítani, ez annyit jelent, hogy egy munkapadra, vagy egy szilárd állványra rá kell feszesen csavarozni.

- A üzembe helyezés előtt minden fedőnek és biztonsági berendezésnek szabályszerűen kell felszerelve lennie.
- A fűrészlapnak szabadon kell futnia.
- A már megmunkált fán ügyeljen az idegen alkatrészekre, mint például a szögekre vagy csavarokra stb..
- Mielőtt a ki- / bekapcsolót üzemeltetné, bizonyosodjon meg arról, hogy a fűrészlap rendesen fel van szerelve és a mozgatható részek könnyű járathatók.
- A gép hozzákapcsolása előtt ellenőrizze le, hogy a gép típusábráján levő adatok a hálózati adatokkal megegyeznek-e.

**7. Összeszerelés**

**Figyelem! Húzza ki a körfűrészben történő minden karbantartási és átépítési munka előtt a hálózati csatlakozót.**

**7.1 A fűrészlap összeszerelése (2/3-as ábra)**

- **Figyelem!** Húzza ki a hálózati csatlakozót.
- A forgácsdoboz fedelét (19) a rögzítőcsavarok (20) megeresztése által meglazítani és felcsapni.
- Megeresztetni az anyát, azáltal hogy a csillagkulcsot (30) ráteszi az anyára és a kulcsot (31) ráteszi a motortengelyre (32), ellentartásként.
- **Figyelem!** Az anyát a fűrészlap (4) forgási irányában csavarni.
- A külső karimát levenni és az öreg fűrészlapot (4) ferdén lefelé lehúzni a belső karimáról.
- Megtisztítani a befogó karimát.
- Az új fűrészlap felszerelése az ellenkező sorrendben történik.
- **Figyelem!** Vegye figyelembe a forgási irányt (lásd a fűrészlapon levő nyilat).

**7.2 A hasító éket beállítani ( 4/5/6-igi ábra)**

- A fűrészlapvédőt (2) leszerelni (lásd a 7.3. -at)
- Az asztalbetétet (6) kivenni (lásd a 7.4.-et)
- Mindkét csavart (24) megeresztetni.
- A hasító éket (5) úgy beállítani, hogy a fűrészlap (4) és a hasító ék (5) közötti távolság 3 - 5 mm legyen. (lásd a 6-os ábrát)
- A hasító éknek (5) hosszirányban a fűrészlappal (4) egy irányban kell lennie.
- Mindkét csavart (24) újra feszesre húzni.
- Minden fűrészlapcsere után felül kell vizsgálni a hasító ék beállítását.

**7.3 A fűrészlapvédő felszerelése (4-es ábra)**

- Feltenni a fűrészlapvédőt (2) a hasítóékre (5) és kiigazítani.
- A csavart, a fűrészlapvédőben (2) levő lyukon keresztül és a hasítóékbe (5) dugni és a

- szárnyas anyával biztosítani.
- A leszerelés a fordított sorrendben történik.

#### 7.4 Az asztalbetét kicserélése (4-ös ábra)

- Figyelem: Húzza ki a hálózati dugót!
- Eltávolítani a hat csavart (23).
- Levenni a fűrészlapvédőt (2) (lásd 7.3)
- Kivenni felfelé az elkopott asztalbetétet (6).
- Az új asztalbetét beszerelése az ellenkező sorrendben történik.

## 8. Kezelés

### 8.1 Be-/ kikapcsoló (1-es ábra)

- A fűrész a zöld taszter ① nyomása által lehet bekapcsolni.
- A fűrész újra kikapcsolásához a piros tasztert kell megnyomni ②.

### 8.1.1 Vágási mélység (11-es ábra)

- A kerékfogantyú (17) csavarása által lehet a fűrészlapot (4) a kívánt vágási mélységre beállítani.

Az óramutató forgásával elenkező irányba: nagyobb vágási mélység  
Az óramutató forgási irányába: kisebb vágási mélység

### 8.2 Párhuzamos ütköző

#### 8.2.1 Ütközői magaság (7/8-as ábra)

- A vele szállított ütközősínnek (25) két különböző magasságú vezetőfelülete van.
- A vágni való anyagok vastagságától függően az ütközősínt (25) a 7.-es ábra szerint, vastag anyagoknál, vagy a 8.-as ábra szerint, vékony anyagoknál, kell használni.
- Az ütközési magasság átállításához, meg kell eresztetni mind a két recézett fejű csavart (25) és le kell húzni az ütközősínt (25) a tartó sínről (16).
- Az ütközősínt (25) 90°-ban balra vagy jobbra fordítani, a szükséges ütközési magasságtól függően, és ezután újra feldugni a tartó sínre (26).
- húzni.

#### 8.2.2 Ütközési hossz (7/ 8-as ábra)

- A vágásra előrelátott anyag szorulásának az elkerüléséért, az ütközési sínt (25) mindig a fűrészasztal (1) elülső széléig tolni, és mind a két recézett fejű csavarral (16) rögzíteni. (lásd a 8.2.1-et)

#### 8.2.3 Vágási szélesség (8-as ábra)

- A fadarabok hosszvágásánál muszály a párhuzamos ütközőt (7) használni.

- A párhuzamos ütközőt (7) a fűrészasztalnak (1) a jobb vagy a bal oldalára tolni.
- A fűrészasztalon (1) levő skála (b) segítségével lehet a párhuzamos ütközőt (7) a kívánt mértékre beállítani.
- A párhuzamos ütköző (7) rögzítéséhez feszesre húzni mind a két csillag markolat alakú csavart (12)

### 8.3 A szög beállítása (10-es ábra)

- Megereszteni a rögzítő fogantyút (15)
- A rögzítőcsavar (16) csavarása által lehet a fűrészlapot (4) a kívánt szögletmértékre (lásd a skálát (13)) beállítani.
- A rögzítő fogantyúkat (15) újra feszesre húzni.

### 8.4 Harántütköző (9-es ábra)

- Betolni a haránt ütközőt (14) a fűrészasztal horonyába.
- Meglazítani a recézett fejű csavart (c).
- Addig elfordítani a harántütközőt (14), amíg a nyíl a kívánt szögmértékre nem mutat.
- A recézett feji csavart (c) ismét feszesre húzni.
- Nagyobb munkadarabok felvagdolásánál, a párhuzamosütköző (7) ütközősínjével (25) meg lehet hosszabbítani a harántütközőt (14).

## 9. Üzemeltetés

Minden új beállítás után, a beállított mértékek felülvizsgálatára egy próbavágást ajánlunk.

**A fűrész bekapcsolása után, mielőtt véghezvinné a vágást, megvárni, míg a fűrészlap a maximális fordulatszámát elérte.**

**Biztosítsa a hosszú munkadarabokat a vágási eljárás végén, lebillenés ellen. (például legurulási állvány, stb.)**

**Figyelem a bevágásoknál.**

### 9.1 Keskeny munkadarabok vágása ) (szélesség 120 mm alatt) (12-es ábra)

- A párhuzamos ütközőt (7) az előrelátott munkadarabszélességnek megfelelően beállítani.
- A munkadarabot mind a két kézzel előretolni, a fűrészlap (4) hatótávolságánál használja okvetlenül a tolóbotot (3). (Benne van a szállítás terjedelmében!)
- Tolja a munkadarabot mindig a hasító ék (5) végéig keresztül.
- Figyelem! Rövidebb munkadaraboknál a tolóbotot már a vágás kezdeténél fel kell használni.

**H****9.2 Nagyon keskeny munkadarabok vágása  
(szélesség 30 mm alatt) (13-es ábra)**

- A párhuzamos ütközőt (7) be kell állítani a munkadarab vágási szélességére.
- A munkadarabot a tolófával (d) az ütközősínhez (25) nyomni és a munkadarabot a tolóbottal (3) a hasító ék (5) végéig áttolni.

**A tolófa nincs benne a szállítás  
terjedelmében****(Kapható a megfelelő szaküzletben)****9.3 Keresztvágások (9-es ábra)**

- Betolni a haránt ütközőt (14) a fűrészasztal horonyába (a) és beállítani a kívánt szög mértékét (lásd a 8.4).
- Használni az ütközősín (25)
- Feszesen a harántütköző (14) ellen nyomni a munkadarabot.
- Bekapcsolni a fűrész
- A harántütközőt (14) és a munkadarabot a fűrészlap irányába tolni, azért hogy elvégezze a vágást.
- **Figyelem:**  
**Tartsa mindig feszesen a vezetett munkadarabot, soha a szabad munkadarabot, amelyet levág.**
- A harántütközőt (14) mindig annyira előretolni, amíg a munkadarab teljesen át nincs vágva.
- A fűrész ismét kikapcsolni.

**10. Karbantartás**

- A port és a szennyeződések a gépről rendszeresen el kell távolítani. A tisztítást legjobban sűrített levegővel vagy egy ronggyal lehet elvégezni.
- A műanyag tisztítására ne használjon maró hatású szereket.

**11. Pótalkatrészek megrendelése**

A pótalkatrészek megrendelésénél a következő adatokat kell megadni:

- A készülék típusát
- A készülék cikk-számát
- A készülék ident- számát
- A szükséges pótalkatrész, pótalkatrész- számát

Aktuális árak és információk a [www.isc-gmbh.info](http://www.isc-gmbh.info) alatt találhatóak.

## 1. Opis uređaja (sl. 1)

- 1 Stol pile
- 2 Zaštita za list pile
- 3 Komad za guranje
- 4 List pile
- 5 Klin za cijepanje
- 6 Umetak za stol
- 7 Paralelni graničnik
- 8 Motor
- 9 Mrežni vod
- 10 Stalak
- 11 Sklopka za uključivanje/isključivanje
- 12 Zvezdasti vijak paralelnog graničnika
- 13 Skala za podešavanje kuta
- 14 Kutni graničnik
- 15 Ručica za fiksiranje
- 16 Okrugla ručica za podešavanje kuta
- 17 Okrugla ručica za podešavanje visine rezanja
- 18 Sklopka u slučaju preopterećenja

## 2. Opseg isporuke

- List pile od tvrdog metala
- Paralelni graničnik
- Komad za guranje
- Stolna kružna pila
- Kutni graničnik

## 3. Namjenska uporaba

Stolna kružna pila služi za uzdužno i poprečno rezanje drva svih vrsta, u skladu s veličinom stroja. Ne smiju se rezati okrugla drva bilo koje vrste. Svaka druga i dodatna upotreba nije namjenska. Za štete ili svakojake ozljede koje nastaju usljed takve nenamjenske upotrebe odgovara korisnik/radnik, a ne proizvođač. Smiju se koristiti samo listovi pile koji su prikladni za stroj. Uporaba bilo kojih reznih ploča je zabranjena. Sastavni dio namjenske upotrebe je također poštivanje sigurnosnih uputa, te napatuk za montažu i upute za rad u napatku za upotrebu. Osobe koje rade na stroju i koje ga održavaju moraju biti upoznati s njim i poučeni o mogućim opasnostima. Osim toga, važeći propisi za sprečavanje nesreća se najstrože moraju uvažiti. Treba poštivati ostala pravila iz radne medicine i sigurnosne tehnike. Izmjene na stroju u cijelosti isključuju odgovornost proizvođača, i za štete koje nastaju usljed toga. I u slučaju namjenske upotrebe se ne mogu u

potpunosti ukloniti određeni rizici. Uvjetovano konstrukcijom i sastavom stroja se mogu pojaviti slijedeći rizici:

- diranje lista pile u nepokrivenom predijelu pile
- diranje lista pile dok se okreće (posjekotine)
- povratni udarac izratka i dijelova izratka
- lom lista pile
- izbacivanje neispravnih komada tvrdog metala lista pile
- oštećenje sluha kada se ne koristi potrebni štitnik sluha
- oslobađanje drvene prašine, opasno po zdravlje, pri upotrebi u zatvorenim prostorijama

## 4. Važne upute

Molimo da pažljivo pročitate napatuk za upotrebu i da se držite uputa iz njega. Na osnovu napatka za upotrebu upoznajte se s uređajem, ispravnom upotrebom, te sigurnosnim uputama.



### Sigurnosne upute

- Upozorenje: Prilikom korištenja elektroalata, treba se pridržavati osnovnih sigurnosnih mjera opreza kako bi se isključili rizici od požara, električnog udara i ozljeđivanja osoba, uključujući sljedeće:
  - Pridržavajte se svih ovih napomena prije i tijekom rada s pilom.
  - Dobro sačuvajte ove sigurnosne napomene.
  - Izbjegavajte dodir tijela s uzemljenim dijelovima.
  - Uređaje koji se ne koriste treba odložiti na suho, zaključano mjesto, izvan dohvata djece.
  - Da biste mogli raditi bolje i sigurnije, oštrite i čistite alate. Redovito kontrolirajte kabel alata i u slučaju oštećenja prepustite popravak ovlaštenom električaru.
  - Redovito kontrolirajte produžni kabel i zamijenite ga ako je oštećen.
  - Na otvorenom koristite samo za to dozvoljene produžne kablove s odgovarajućim oznakama.
  - Pripazite na to što radite. Radu pristupite s razumom i oprezom. Ne koristite alat ako ste umorni.
  - Ne koristite alate kod kojih se sklopke ne mogu uključiti i isključiti.
  - Upozorenje! Uporaba drugih elektroalata i pribora može za Vas predstavljati opasnost od ozljeđivanja.
  - Prije radova podešavanja i održavanja izvucite mrežni utikač.
  - Ove sigurnosne napomene prosljedite svim osobama koje rade na stroju.

**HR**

- Ne koristite pilu za rezanje ogrjevnog drva.
- Izostavite poprečno rezanje okruglog drva.
- Oprez! Postoji opasnost od ozljeđivanja ruku i prstiju rotirajućim listom pile.
- Stroj je opremljen sigurnosnom sklopkom (11) za zaštitu od ponovnog ukapčanja nakon pada napona.
- Prije puštanja stroja u rad provjerite odgovara li napon na tipskoj pločici uređaja naponu mreže.
- Ako je potreban produžni kabel, provjerite je li njegov presjek dovoljan za provodjenje struje pile. Minimalni presjek 1 mm<sup>2</sup>
- Kolut za kabel koristite samo u odmotanom stanju.
- Ne nosite pilu držeći je za mrežni kabel.
- Provjerite vod mrežnog priključka. Ne koristite oštećene ili priključne vodove s greškom.
- Ne vucite utikač iz utičnice pomoću kabla. Zaštitite kabel od vrućine, ulja i oštih rubova.
- Ne izlažite pilu kiši i ne koristite stroj u vlažnoj ili mokroj okolini.
- Pobrinite se za dobro osvjetljenje.
- Prilikom radova na otvorenom preporučujemo obuću u kojoj se ne skliže.
- Ne režite pilom u blizini zapaljivih tekućina ili plinova.
- Prilikom radova na otvorenom preporučujemo obuću u kojoj se ne skliže.
- Nosite prikladnu zaštitnu odjeću! Rotirajući list pile može zahvatiti široku odjeću ili nakit.
- Imate li dugu kosu, stavite mrežicu za kosu.
- Izbjegavajte nenormalne položaje tijela
- Korisnik mora biti minimalno 18 godina starosti, naučnici minimalno 16 godina, ali pod nadzorom.
- Nepoštivanje reda u radnom području može dovesti do nesreća.
- Ne dozvolite da druge osobe, naročito djeca, dodiruju alat ili mrežni kabel. Držite ih podalje od radnog mjesta.
- Djecu držite podalje od uređaja priključenog na mrežu.
- Čistite radno mjesto od otpadaka drva i dijelova koji se nalaze uokolo.
- Osobama koje rade na stroju ne smije se odvrćati pažnja.
- Obratite pažnju na smjer okretanja motora i lista pile.
- Nakon isključivanja pogona ni u kojem slučaju se listovi pile (4) ne smiju zaustavljati bočnim pritiskom.
- Montirajte samo dobro nabrušene nedeformirane listove pila (4) bez pukotina.
- Ne koristite listove za kružnu pilu (4) od visokolegiriranog brzoreznog čelika (HSS–čelik).
- Sigurnosne naprave (2, 5) na stroju ne smiju se demontirati ili učiniti neupotrebljivima.
- Koristite samo listove pile koje preporučuje proizvođač pila i koje odgovaraju normi EN 847-1, s upozorenjem da kod zamjene listova pile treba pripaziti na to da širina reza ne bude manja, a osnovna debljina lista pile da ne bude veća od debljine klina za cijepanje.
- Neispravni listovi pile (4) moraju se odmah zamijeniti.
- Ne koristiti listove pile koji ne odgovaraju karakterističnim podacima navedenima u ovim uputama za uporabu.
- Treba provjeriti rade li besprijekorno sve naprave (2) koje prekrivaju list pile.
- Zamijeniti istrošene umetke za stol.
- Pažnja: Ovom pilom ne smiju se izvoditi granični rezovi.
- Oštećeni ili neispravni dijelovi moraju se odmah zamijeniti.
- Klin za cijepanje (5) je važna zaštitna naprava koja vodi radni komad i sprečava zatvaranje propiljka iza lista pile i povratni udarac radnog komada. Pripazite na jačinu klina za cijepanje. Klin za cijepanje ne smije biti tanji od tijela lista pile i deblji od njene širine propiljka.
- Kod svakog radnog hoda poklopac se (2) mora spustiti na radni komad.
- Kod uzdužnog rezanja uskih radnih komada obavezno koristite komad za guranje (3) (širine manje od 120 mm).
- Komad za guranje ili ručka drveta za guranje mora se u slučaju nekorištenja uvijek čuvati na stroju.
- Ne režite radne komade koji su premali da biste ih mogli sigurno držati u ruci.
- Kod rezanja uskih komada drva paralelni graničnik mora se pritegnuti na desnu stranu lista pile.
- Radni položaj nalazi se uvijek bočno od lista pile.
- Stroj ne opterećivati toliko da dodje do njegovog zastoja.
- Radni komad uvijek pritisnite čvrsto o radnu ploču (1).
- Pripazite na to da ozupčani vijenac lista pile ne zahvati odrezane komade drva i odbaci ih.
- Nakon završenog popravaka ili održavanja moraju se ponovno montirati sve zaštitne i sigurnosne naprave.
- Treba se pridržavati svih sigurnosnih napomena, uputa za rad i održavanje, kao i dimenzija navedenih u tehničkim podacima.
- Treba se pridržavati relevantnih propisa za sprečavanje nesreća pri radu i posebnih, opće priznatih sigurnosno-tehničkih pravila.
- Pridržavati se Službenog lista Strukovnog



udruženja (VBG 7)).

- Prilikom svake aktivnosti priključite uređaj za usisavanje prašine. Korisnik mora biti informiran o uvjetima koji utječu na taloženje prašine, npr. vrsta materijala za obradu (vrsta i izvor), o značenju lokalne separacije i točnom podešavanju poklopaca/lim za skretanje prašine/vodilice).
- Radite pilom samo s prikladnim usisnim uređajem ili standardnim industrijskim usisavačem.
- Produžni kabel na otvorenom: Na otvorenom koristite samo za to dozvoljene produžne kablove s odgovarajućim oznakama.
- Nikad ne uklanjajte iverje, strugotine ili priklještene dijelove drva kad pila radi.
- Da biste uklonili smetnje ili odstranili priklještene komade drva, isključite stroj. Povucite mrežni utikač.
- U slučaju oštećenja procjepa za prolaz pile, zamijenite umetak za stol (6). Izvucite mrežni utikač.
- Stolna kružna pila mora se priključiti na utičnicu sa zaštitnim kontaktom od 230 V s propisno priključenim zaštitnim vodom, s minimalnim osiguranjem od 10 A.
- Za teške radove ne koristite strojeve male snage.
- Ne koristite kabel za namjene za koje nije određen!
- Pobrinite se za stabilni položaj i u svakom trenutku držite ravnotežu.
- Provjerite postoje li na alatu eventualna oštećenja.
- Prije daljnje uporabe alata mora se provjeriti funkcioniraju li besprijekorno i propisno zaštitne naprave ili blago oštećeni dijelovi.
- Provjerite funkcioniraju li propisno gibljivi dijelovi i ne zapinju li, odnosno jesu li oštećeni. Da biste zajamčili besprijekoran rad alata, sve dijelove morate točno montirati i ispuniti sve uvjete.
- Oštećene zaštitne naprave i dijelove mora popraviti ili zamijeniti stručni i ovlašten servis, osim ako u uputama za uporabu nije drukčije navedeno.
- Oštećenu sklopku neka zamijeni servisna služba.
- Ovaj alat odgovara dotičnim sigurnosnim odredbama.
- Ne ostavljajte umetnute ključeve alata. Prije uključanja provjerite jesu li uklonjeni ključ i alat za podešavanje.
- U slučaju nekorištenja alata, izvucite mrežni utikač.
- Popravke smije izvršiti samo električar s time da koristi originalne rezervne dijelove; u suprotnom

može doći do nesreće po korisnika.

- U slučaju potrebe, nosite prikladnu osobnu zaštitnu opremu. Ona može obuhvaćati:
- Zaštitu za uši da biste spriječili rizik od nastanka naglušnosti.
  - Zaštitnu masku za usta da bi se izbjegao rizik udisanja opasne prašine.
  - Kod rukovanja listovima pile i hrapavim materijalima nosite zaštitne rukavice. Listovi pile moraju se uvijek nositi u praktičnoj i za to namijenjenoj kutiji.



**Pažnja**  
**Opasnost od ozljeda!**  
**Ne zahvaćati u list pile kad radi.**



**Nosite zaštitne naočale.**



**Nosite zaštitne slušalice.**



**Nosite zaštitnu masku protiv prasine**

### Emisije buke

- Šum ove pile se mjeri po DIN EN ISO 3744; 11/95, E DIN EN 31201; 6/93, ISO 7960 aneks A; 2/95. Šum na radnom mjestu može biti veći od 85 db (A). U tom slučaju su potrebne zaštitne mjere za sluh radnika. (Nosite štitnik sluha!)

u praznom hodu	
Razina tlaka zvuka	
LPA:	92 dB (A)
Razina snage zvuka	
LWA:	105 dB (A)

„Navedene vrijednosti su emisione vrijednosti, prema tome, ne mogu se smatrati pouzdanim vrijednostima za radno mjesto. Iako postoji korelacija između emisionih i imisionih razina, nije moguće da se pouzdano izvede zaključak da li jesu ili nisu potrebne dodatne mjere opreza. Čimbenici, koji utječu na imisionu razinu na mjestu rada uključuju trajanje djelovanja šuma, osobine radne prostorije, druge izvore zvuka itd., npr. broj strojeva i druge susjedne radove. Pouzdane vrijednosti za

**HR**

radno mjesto isto tako mogu varirati u pojedinim zemljama. Ova informacija je, međutim, data da korisnik bolje može ocijeniti opasnosti i rizik.“

## 5. Tehnički podaci

Motor naizmjenične struje	230 V ~ 50 Hz
Snaga	900 W
Broj okretaja u praznom hodu $n_0$	4500 min <sup>-1</sup>
List pile od tvrdog metala	Ø 205 x Ø 16 x 2,5 mm
Broj zubaca	20
Stol pile - oslonac	513 x 400 mm
Širina piljenja pri 90°	45 mm
Širina piljenja pri 45°	41 mm
Priključak odsisavanja	Ø 36 mm
Zaštitno izolirana	II / □
Težina	14 kg

## 6. Prije puštanja u funkciju

- Stroj se mora postaviti tako da bude stabilan tj. pričvrstiti na radni stol, ili pričvrstiti vijcima na donje postolje.
- Prije puštanja u funkciju svi poklopci i sigurnosne naprave moraju biti uredno montirani.
- List pile se mora slobodno moći okretati.
- Kada želite obraditi prethodno već obradjeno drvo pazite na strana tijela kao što su čavli ili vijci itd.
- Prije nego što uključite stroj, uvjerite se da je list pile ispravno montiran i da se pokretni dijelovi neometano kreću.
- Prije priključivanja stroja uvjerite se da su podaci na označnoj pločici u skladu s podacima prisutne mreže.

## 7. Postavljanje i rukovanje

Pažnja! Prije svih radova održavanja i preinaka na kružnoj pili treba izvući mrežni utikač.

### 7.1 Montaža lista pile (sl. 2/3)

- Pažnja! Izvucite mrežni utikač.
- Poklopac kutije za strugotinu (19) olabavite otpuštanjem pričvrstnih vijaka (20) i preklopite ga prema gore.
- Otpustite maticu tako da prstenasti ključ (30) nasadite na maticu, a ključ (31) na osovinu motora (32) da biste kontrirali.

- Pažnja! Maticu okrećite u smjeru rotacije lista pile (4).
- Skinite vanjsku prirubnicu i stari list pile (4) skinite ukoso prema dolje s unutrašnje prirubnice.
- Očistite prihvatnu prirubnicu.
- Montaža novog lista pile odvija se obrnutim redoslijedom.
- Pažnja! Obratiti pažnju na smjer kretanja (vidi strelicu na listu pile).

### 7.2 Podešavanje klina za cijepanje (sl. 4/5/6)

- Skinite zaštitu lista pile (2) (vidi 7.3)
- Uklonite umetak za stol (6) (vidi 7.4)
- Olabavite oba vijka (24).
- Klin za cijepanje (5) podesite tako da razmak između lista pile (4) i klina za cijepanje (5) iznosi 3 - 5 mm. (vidi sl. 6)
- Klin za cijepanje (5) mora biti u uzdužnom smjeru u liniji s listom pile (4).
- Ponovno pritegnite oba vijka (24).
- Podešenost klina za cijepanje mora se provjeriti nakon svake zamjene lista pile.

### 7.3 Montaža zaštite lista pile (sl. 4)

- Zaštitu lista pile (2) namjestite na klin za cijepanje (5) i poravnajte.
- Vijak utaknite kroz rupu u zaštitu lista pile (2) i u klinu za cijepanje (5) te osigurajte krilatim maticom.
- Demontaža se odvija obrnutim redoslijedom.

### 7.4 Zamjena umetka za stol (sl. 4)

- Pažnja: Izvucite mrežni utikač!
- Uklonite šest vijaka (23).
- Skinite zaštitu lista pile (2) (vidi 7.3)
- Prema gore izvadite istrošeni umetak za stol (6).
- Montaža novog umetka za stol odvija se obrnutim redoslijedom.

## 8. Upravljanje

### 8.1 Uključivanje, isključivanje (sl. 1)

- Pritiskom na zelenu tipku  $j$  pila se može uključiti.
- Da biste pilu ponovno isključili, morate pritisnuti crvenu tipku  $i$ .

### 8.1.1 Dubina rezanja (sl. 11)

- Okretanjem okrugle ručice (17) list pile (4) može se podesiti na željenu dubinu rezanja.  
U smjeru suprotnom od kazaljke na satu:  
veća dubina rezanja  
U smjeru kazaljke na satu:  
manja dubina rezanja

## 8.2 Paralelni graničnik

### 8.2.1 Visina graničnika (sl. 7/ 8)

- Isporučena granična vodilica (25) ima dvije površine različitih visina.
- Ovisno o debljini materijala za rezanje mora se koristiti granična vodilica (25) prema sl.7 za deblji materijal i prema sl. 8 za tanji materijal.
- U cilju premještanja visine graničnika olabavite oba nazubljena vijka (16) i skinite graničnu vodilicu (25) s nosive vodilice (26).
- Graničnu vodilicu (25) okrenite za 90° ulijevo ili udesno, ovisno o potrebnoj visini graničnika i ponovno natakните nosivu vodilicu (26).
- Pritegnite nazubljene vijke (16).

### 8.2.2 Duljina graničnika (sl. 7/8)

- Da biste spriječili priklještenje drva koje režete, graničnu vodilicu (25) treba uvijek pomaknuti do prednjeg ruba stola pile (1) i fiksirati pomoću oba nazubljena vijka (16). (vidi 8.2.1)

### 8.2.3 Širina rezanja (sl. 8)

- Kod uzdužnog rezanja dijelova drva mora se koristiti paralelni graničnik (7).
- Paralelni graničnik gurnite na desnu ili lijevu stranu (7) stola pile (1).
- Uz pomoć skale (b) na stolu pile (1) paralelni graničnik (7) može se podesiti na željenu mjeru.
- Da biste fiksirali paralelni graničnik (7), pritegnite oba zvjezdasta vijka (12).

### 8.3 Podešavanje kuta (sl. 10)

- Olabavite ručku za fiksiranje (15).
- Okretanjem pričvrsnog vijka (16) list pile (4) može se podesiti na željeni kut (vidi skalu (13)).
- Ponovno pritegnite ručku za fiksiranje (15).

### 8.4. Poprečni graničnik (sl. 9)

- Poprečni graničnik (14) gurnite u utor stola pile.
- Olabavite nazubljeni vijak (c).
- Okrenite poprečni graničnik (14) tako da strelica pokazuje željenu kutnu mjeru.
- Ponovno pritegnite nazubljeni vijak (c).
- Prilikom rezanja većih dijelova radnih komada poprečni graničnik (14) se može produljiti s graničnom vodilicom (25) paralelnog graničnika (7).

## 9. Pogon

### Nakon svakog novog podešavanja

**preporučujemo da se napravi probni rez da bi se provjerila podešena mjera.**

**Nakon uključivanja pile pričekati da list pile postigne svoj maksimalni broj okretaja prije nego započnete s rezanjem.**

**Dugačke radne komade osigurajte da se ne prevrću na kraju procesa rezanja (npr. stalci za prihvat).**

**Oprez kod urezivanja.**

### 9.1 Rezanje uskih radnih komada

(širina manja od 120 mm) (sl. 12)

- Paralelni graničnik (7) podesite na odgovarajući način prema predviđenim širinama radnih komada.
- Radni komad pomičite objema rukama, u području lista pile (4) obavezno koristite komad za guranje (3). (Sadržano u opsegu isporuke!)
- Radni komad uvijek progurajte do kraja klina za cijepanje (5).
- Pažnja! Kod kraćih radnih komada taj komad za guranje treba koristiti već na početku rezanja.

### 9.2 Rezanje vrlo uskih radnih komada

(širina manja od 30 mm) (sl. 13)

- Paralelni graničnik (7) treba podesiti na širinu rezanja radnog komada.
  - Pritisnite radni komad s drvom za guranje (d) o graničnu vodilicu (25) progurajte radni komad s komadom za guranje (3) do kraja klina za cijepanje (5).
- Drvo za guranje nije sadržano u opsegu isporuke!  
(Može se nabaviti u odgovarajućoj trgovini)

### 9.3 Poprečni rezovi (sl. 9)

- Poprečni graničnik (14) gurnite u utor (a) stola pile i podesite željenu kutnu mjeru (vidi 8.4).
- Koristite graničnu šinu (25)
- Radni komad čvrsto pritisnite na poprečni graničnik (14).
- Uključite pilu.
- Da biste napravili rez, poprečni graničnik (14) i radni komad gurajte u smjeru lista pile.
- Pažnja:  
Uvijek čvrsto držite vodjeni radni komad, a nikad slobodan dio komada koji će se odrezati.
- Poprečni graničnik (14) uvijek pomaknite toliko da radni komad bude potpuno prorezan.
- Ponovno isključite pilu.

**HR**

## 10. Održavanje

- Redovito čistite sa stroja prašinu i nečistoće. Čišćenje je najbolje provesti komprimiranim zrakom ili krpom.
- Za čišćenje plastičnih materijala ne koristite sredstva koja nagrizzaju.

## 11. Naručivanje rezervnih dijelova

Prilikom naručivanja rezervnih dijelova su potrebni slijedeći podaci:

- Tip uređaja
- Broj artikla uređaja
- Ident. broj uređaja
- Kataloški broj potrebnog rezervnog dijela

Aktualne cijene i informacije potražite na web-adresi [www.isc-gmbh.info](http://www.isc-gmbh.info)

## 1. Opis urządzenia (rys. 1)

- 1 Stół pilarski
- 2 Osłona tarczy pilarskiej
- 3 Drażek do przesuwania
- 4 Tarcza pilarska
- 5 Klin rozszczepiający
- 6 Wymienna wkładka podstawy
- 7 Prowadnica równoległa
- 8 Silnik
- 9 Przewód zasilający
- 10 Stojak
- 11 Włącznik/wyłącznik
- 12 Śruba z uchwytem gwiazdowym do prowadnicy równoległej
- 13 Skala do ustalania kąta cięcia
- 14 Ogranicznik kątowy
- 15 Pokrętko ustalające
- 16 Pokrętko do regulacji kąta cięcia
- 17 Pokrętko do regulacji wysokości cięcia
- 18 Wyłącznik przeciążenia

## 2. Zakres dostawy

- Tarcza pilarska z zębami wzmocnionymi płytkami z węglików spiekanych
- Prowadnica równoległa
- Drażek do przesuwania
- Stołowa pilarka tarczowa
- Ogranicznik kątowy

## 3. Zastosowanie zgodne z przeznaczeniem

Stołowa pilarka tarczowa służy do cięć wzdłużnych i poprzecznych każdego rodzaju drewna, stosownie do wielkości urządzenia. Nie wolno przecinać wszelkiego rodzaju okrągłaków.

**Urządzenie wolno używać tylko zgodnie z jego przeznaczeniem.**

Każde inne, wychodzące poza ten zakres zastosowanie jest niezgodne z przeznaczeniem. Za wynikające stąd szkody i okaleczenia wszelkiego rodzaju odpowiada użytkownik / obsługujący, a nie producent. Wolno stosować tylko tarcze pilarskie odpowiednie dla tej maszyny, które odpowiadają parametrom podanym w poniższej instrukcji obsługi. Nie wolno używać wszelkiego rodzaju tarcz do ściernic. Do zgodnego z przeznaczeniem stosowania należy również przestrzeganie wskazówek dotyczących bezpieczeństwa oraz instrukcji montażu i wskazówek eksploatacyjnych w instrukcji obsługi. Osoby, które obsługują i konserwują urządzenie, muszą się z nimi zapoznać oraz należy je pouczyć o możliwych

niebezpieczeństwach.

Poza tym należy jak najdokładniej przestrzegać obowiązujących przepisów w sprawie zapobiegania wypadkom (BHP).

Należy stosować się do pozostałych ogólnych zasad z dziedziny medycyny pracy i techniki bezpieczeństwa.

Przeróbki dokonane w maszynie całkowicie wykluczają odpowiedzialność producenta za spowodowane na skutek tego szkody.

Pomimo zgodnego z przeznaczeniem stosowania nie można całkowicie wyeliminować określonych czynników ryzyka resztkowego. Ze względu na konstrukcję i budowę maszyny mogą wystąpić następujące niebezpieczeństwa:

- Dotknięcie tarczy pilarskiej w nieostoiętym obrębie.
- Sięgnięcie do pracującej tarczy (rana cięta).
- W razie nieprawidłowej obsługi odrzucenie przedmiotu przecinanego lub jego części.
- Pęknięcie/złamanie tarczy pilarskiej.
- Wyrzucenie wadliwych części tarczy, wzmocnionych płytkami z węglików spiekanych.
- Uszkodzenia słuchu w wypadku nie stosowania słuchawek ochronnych.
- Szkodliwe dla zdrowia emisje pyłów drzewnych w przypadku wykonywania prac w zamkniętych pomieszczeniach.

## 4. Ważne wskazówki

Należy starannie przeczytać instrukcję obsługi i przestrzegać zawartych w niej wskazówek. Prosimy zapoznać się na podstawie tej instrukcji z urządzeniem, jego prawidłowym użytkowaniem oraz wskazówkami dotyczącymi bezpieczeństwa.



### Wskazówki dotyczące bezpieczeństwa

- Ostrzeżenie: Stosując elektronarzędzia należy przestrzegać podstawowych zasad bezpieczeństwa pracy, aby wykluczyć ryzyko pożaru, porażenia prądem elektrycznym oraz szkód osobowych, należą do nich również wymienione poniżej reguły:
- Należy przestrzegać wszystkich tych wskazówek przed rozpoczęciem pracy i podczas pracy z pilarką.
- Starannie przechowywać poniższe wskazówki dotyczące bezpieczeństwa.
- Nie należy dotykać ciałem uziemionych części.
- Nieużywane urządzenia należy przechowywać w suchym, zamkniętym na klucz i niedostępnym

PL

dla dzieci pomieszczeniu.

- Dbać o czystość i dobre naostrzenie narzędzi, aby móc lepiej i bezpieczniej wykonywać pracę. Kontrolować regularnie kabel elektronarzędzia i w razie uszkodzenia natychmiast zlecić jego wymianę uprawnionemu elektrykowi.
- Kontrolować regularnie przedłużacze i natychmiast je wymienić, jeżeli zostaną uszkodzone.
- Na wolnym powietrzu wolno stosować tylko dopuszczone do tego i odpowiednio oznaczone przedłużacze.
- Koncentrować się na wykonywanej pracy. Przy pracy zachować rozsądek. Nie używać elektronarzędzia, jeżeli jest się zmęczonym.
- Nie używać elektronarzędzi, jeżeli nie działa ich wyłącznik/wyłącznik.
- Ostrzeżenie! Używanie innych narzędzi lub wyposażenia dodatkowego może oznaczać niebezpieczeństwo obrażeń użytkownika.
- Wyciągnąć z gniazdka wtyczkę kabla zasilającego przy wykonywaniu wszelkich prac nastawczych i konserwacyjnych.
- Przekazać wskazówki dotyczące bezpieczeństwa wszystkim osobom, które pracują przy maszynie.
- Nie używać pilarki do cięcia drewna na opał.
- Nie wolno przecinać w poprzek okrągłaków.
- Uwaga! Obracająca się tarcza pilarska stwarza niebezpieczeństwo zranienia rąk i palców.
- Maszyna wyposażona jest w wyłącznik bezpieczeństwa (11), zabezpieczający ją przed ponownym załączeniem po spadku napięcia.
- Przed uruchomieniem sprawdzić, czy napięcie na tabliczce znamionowej urządzenia jest zgodne z napięciem sieciowym.
- Jeśli potrzebny jest przedłużacz, upewnić się, czy jego przekrój jest wystarczający dla prądu pobieranego przez pilarkę tarczową. Minimalny przekrój wynosi 1 mm<sup>2</sup>.
- Bęben kablowy stosować tylko w stanie rozwiniętym.
- Nie nosić pilarki trzymając za przewód zasilający.
- Sprawdzić przewód zasilający. Nie wolno używać uszkodzonych lub wadliwych przewodów podłączeniowych.
- Nie wolno ciągnąć za kabel przy wyciąganiu wtyczki z gniazdka. Chronić kabel przed wysoką temperaturą, olejami i ostrymi krawędziami.
- Nie narażać pilarki na działanie deszczu i nie używać w wilgotnym lub mokrym otoczeniu.
- Zadać o dobre oświetlenie.
- Przy wykonywaniu prac na wolnym powietrzu zalecane jest noszenie obuwia z profilowaną podeszwą.
- Nie ciąć w pobliżu palnych cieczy lub gazów.
- Przy wykonywaniu prac na wolnym powietrzu zalecane jest noszenie obuwia z profilowaną podeszwą.
- Nosić odpowiednie ubranie robocze! Obracająca się tarcza pilarska może zaczepić za obszerne ubranie lub biżuterię.
- Na długie włosy należy zakładać siatkę na włosy.
- Unikać nienaturalnych postaw ciała.
- Osoba obsługująca musi mieć ukończone co najmniej 18 lat, uczniowie odbywający przyuczenie do zawodu min. 16 lat, ale tylko pod nadzorem.
- Nieporządek w miejscu pracy może być przyczyną wypadku.
- Nie wolno pozwolić osobom postronnym, a przede wszystkim dzieciom, na dotykanie elektronarzędzia lub przewodu zasilającego. Nie dopuszczać ich do stanowiska pracy.
- Nie dopuszczać dzieci do urządzenia podłączonego do sieci.
- W miejscu pracy nie trzymać odpadków drewna i rozrzuconych części.
- Nie wolno odwracać uwagi osób pracujących przy maszynie.
- Zwrócić uwagę na kierunek obrotów silnika i tarczy pilarskiej.
- W żadnym wypadku nie wolno po wyłączeniu napędu hamować tarcz pilarskich (4) przez naciskanie z boku.
- Zakładać tylko dobrze naostrzone tarcze pilarskie (4), nie posiadające rysów i deformacji.
- Nie stosować tarcz pilarskich (4) wykonanych z wysokostopowych stali szybko tnących (stal HSS).
- Nie wolno demontować lub uszkadzać elementów zabezpieczających i osłon maszyny (2.5).
- Wolno stosować tylko tarcze pilarskie, które odpowiadają wymogom normy prEN 847-1:1996.
- Natychmiast wymieniać wadliwe tarcze pilarskie (4).
- Nie stosować tarcz pilarskich, które nie odpowiadają parametrom podanym w niniejszej instrukcji obsługi.
- Zapewnić, by wszystkie zabezpieczenia (2.15), które osłaniają tarczę pilarską pracowały prawidłowo.
- Uwaga: Przy pomocy pilarki nie można wykonywać nacięć.
- Niezwłocznie wymienić uszkodzone lub wadliwe elementy zabezpieczające i osłony.
- Klin rozszczepiający (5) jest ważnym elementem zabezpieczającym, który prowadzi przedmiot



przecinany oraz zapobiega zamknięciu szczeliny za tarczą pilarską i odbiciu przedmiotu przecinanego. Uważać na właściwą grubość klina rozszczepiającego. Klin rozszczepiający nie powinien być cieńszy niż korpus tarczy pilarskiej i nie grubszy niż szczelina na tarczę pilarską.

- Przy każdej czynności roboczej kołpak osłony (2) powinien być opuszczony nad przedmiotem przecinanym.
- Do cięcia wzdłużnego wąskich przedmiotów należy koniecznie stosować drażek do przesuwania (3) (szerokość mniejsza niż 120 mm).
- Nie wolno ciąć przedmiotów, które są za małe, by można je było bezpiecznie trzymać w ręce.
- Przy przycinaniu wąskich kawałków drewna prowadnicę równoległą należy przymocować po prawej stronie tarczy pilarskiej.
- **Uwaga:** Przy pomocy pilarki nie można wykonywać nacięć.
- Pozycja robocza: stać zawsze bokiem do tarczy pilarskiej.
- Nie obciążać maszyny w takim stopniu, że spowoduje to jej zatrzymanie.
- Mocno dociskać przedmiot do płyty roboczej (1).
- Uważać, aby obcięte kawałki drewna nie zostały pochwycone i wyrzucone przez zęby tarczy pilarskiej.
- Po zakończeniu naprawy lub konserwacji należy natychmiast ponownie zamontować wszystkie elementy zabezpieczające i osłony maszyny.
- Należy przestrzegać instrukcji producenta dotyczących bezpieczeństwa, sposobu wykonywania pracy i konserwacji oraz wymiarów określonych w rozdziale Dane techniczne.
- Przestrzegać odnośnych przepisów w sprawie zapobiegania wypadkom oraz powszechnie uznanych reguł techniki bezpieczeństwa.
- Stosować się do instrukcji stowarzyszenia zawodowego ubezpieczenia od wypadków (RFN, VBG 7j)
- Przy każdej czynności podłączyć urządzenie do odsysania pyłu.
- Pilarkę użytkować tylko wraz z odpowiednim urządzeniem do odsysania pyłu lub odkurzaczem przemysłowym dostępnym w handlu.
- Stosowanie przedłużaczy na wolnym powietrzu: Na wolnym powietrzu wolno stosować tylko dopuszczone do tego i odpowiednio oznaczone przedłużacze.
- Przy włączonej tarczy pilarskiej nigdy nie usuwać luźnych drzazg, strużyn lub zakleszczonych kawałków drewna.

- W celu usunięcia zakłóceń lub wyjęcia zakleszczonych kawałków drewna wyłączyć maszynę. - Wyciągnąć z gniazdka wtyczkę kabla zasilającego -
- W przypadku wybitego rowka na tarczę pilarską należy wymienić wkładkę podstawy (6). - Wyciągnąć z gniazdka wtyczkę kabla zasilającego.
- Pilarkę tarczową należy podłączyć do gniazda wtykowego 230 V z wtykiem ochronnym i z bezpiecznikiem min. 10 A.
- Do ciężkich prac nie stosować maszyn o małej mocy.
- Nie używać kabla do celów, do których nie jest on przeznaczony.
- Dbać o pewną postawę ciała i cały czas utrzymywać równowagę.
- Sprawdzać elektronarzędzie pod względem ewentualnych uszkodzeń!
- Przed dalszym stosowaniem elektronarzędzia starannie sprawdzić elementy zabezpieczające, osłony lub lekko uszkodzone części, czy prawidłowo funkcjonują zgodnie ze swoim przeznaczeniem.
- Skontrolować, czy części ruchome funkcjonują prawidłowo i nie zakleszczają się lub czy nie są uszkodzone. Wszystkie części muszą być prawidłowo zamontowane i spełniać wszystkie wymagania, aby zapewnić prawidłową pracę elektronarzędzia.
- Uszkodzone elementy zabezpieczające, osłony i części muszą zostać fachowo naprawione lub wymienione w autoryzowanym warsztacie serwisowym, o ile nie podano inaczej w instrukcji obsługi.
- Wymianę uszkodzonych włączników należy powierzyć warsztatowi serwisowemu producenta.
- Urządzenie to odpowiada stosownym przepisom bezpieczeństwa.
- Należy wymieniać zużyte wkładki podstawy stołu.
- Drażek do przesuwania lub uchwyt klocka do przesuwania należy zawsze przechowywać w obrotowej maszynie.
- Przy każdej czynności podłączyć urządzenie wyciągowe do usuwania pyłu. Operator urządzenia powinien być poinformowany na temat warunków, które mają wpływ na emisję pyłu, np.: rodzaj obrabianego materiału (spis i źródło), znaczenie lokalnego wyciągu pyłu oraz prawidłowe ustawienie osłon/blach prowadzących/prowadnic.
- Jeśli wymagają tego warunki, należy stosować odpowiedni, osobisty sprzęt ochronny. Może on obejmować:

**PL**

- Ochronniki słuchu, w celu uniknięcia ryzyka utraty słuchu.
- Sprzęt ochronny dróg oddechowych, w celu zmniejszenia ryzyka wchłonięcia szkodliwego pyłu drogą oddechową.
- Rękawice ochronne, które należy zakładać podczas manipulowania brzeszczotami pił i materiałami o nierównej, szorstkiej powierzchni. Brzeszczoty pił należy przenosić w pojemniku, o ile jest to możliwe w praktyce.

Naprawy może przeprowadzać tylko uprawniony elektryk, używając oryginalnych części zamiennych; w przeciwnym razie użytkownicy zagrożeni są wypadkiem.



**Uwaga! Niebezpieczeństwo zranienia! Nie sięgać do pracującej tarczy pilarskiej.**



**Nosić okulary ochronne!**



**Nosić słuchawki ochronne!**



**Nosić maskę przeciwpyłową!**

### Wartości emisji hałasu

- Hałas emitowany przez pilarkę został zmierzony wg norm DIN EN ISO 3744; 11/95, E DIN EN 31201; 6/93, ISO 7960 aneks A: 2/95. Hałas na stanowisku pracy może przekroczyć 85 dB (A). W tym wypadku konieczne jest stosowanie przez użytkownika środków wytłumiających hałas. (Nosić słuchawki ochronne!)

	Bieg jałowy
Poziom ciśnienia akust. LPA	92 dB(A)
Poziom mocy akustycznej LWA	105 dB(A)
„	„

Podane wartości są wartościami emisji i nie muszą jednocześnie stanowić pewnych wartości dla stanowiska pracy. Chociaż istnieje korelacja między

poziomymi emisjami i imisjami, nie można na tej podstawie wnioskować, czy potrzebne są dodatkowe środki zabezpieczające, czy też nie. Czynniki, które mogą wpływać na aktualny poziom imisji na stanowisku pracy, obejmują czas oddziaływań, specyfikę pomieszczenia roboczego, inne źródła hałasu, np. liczbę maszyn i innych przebiegających w sąsiedztwie procesów. Bezpieczne wartości dla stanowiska pracy mogą też różnić się w poszczególnych krajach. Informacja ta powinna jednak umożliwić użytkownikowi lepsze oszacowanie zagrożenia i ryzyka.“

### 5. Dane techniczne

Silnik asynchroniczny	230V ~ 50Hz
Moc	900 W
Prędkość obrotowa biegu jałowego $n_0$	4500 obr./min.
Tarcza pilarska z zębami wzmocnionymi płytkami z węglików spiekanych	Ø 205 x Ø 16 x 2,5 mm
Ilość zębów	20
Wielkość podstawy	513 x 400 mm
Wysokość cięcia max. 90°	45 mm
Wysokość cięcia max. 45°	41 mm
Przyłącze do odsysania pyłu	Ø 36 mm
Izolacja ochronna	II /
Ciężar	14 kg

### 6. Przed uruchomieniem

- Maszynę należy ustawić stabilnie, tzn. przykręcić na stałe śrubami do stołu warsztatowego lub stabilnego stojaka.
- Przed uruchomieniem należy prawidłowo zamontować osłony i urządzenia zabezpieczające.
- Tarcza pilarska musi się swobodnie poruszać.
- W wypadku już obrabianego drewna uważać na ciała obce, np. gwoździe, wkręty itd.
- Przed naciśnięciem włącznika / wyłącznika upewnić się, czy tarcza pilarska jest właściwie zamontowana i czy części ruchome poruszają się swobodnie.
- Sprawdzić przed podłączeniem maszyny, czy dane na tabliczce znamionowej zgadzają się z wartością napięcia w sieci zasilającej.

## 7. Montaż

Uwaga! Przed wszystkimi pracami konserwacyjnymi, przezbrajaniem pilarki tarczowej należy wyciągnąć wtyczkę kabla zasilającego z gniazdka.

### 7.1 Montaż tarczy pilarskiej (rys. 2/3)

- **Uwaga!** Wyciągnąć wtyczkę z gniazdka.
- Otworzyć pokrywę pojemnika na wióry (19) przez odkręcenie śrub mocujących (20).
- Odkręcić nakrętkę nasadzając na nakrętkę klucz oczkowy (30) a innym kluczem (31) przytrzymując wałek silnika (32).
- **Uwaga!** Nakrętkę obracać w kierunku obrotów tarczy pilarskiej (4).
- Zdjąć zewnętrzny kołnier i zdjąć zużyłą tarczę pilarską (4) z kołnierza wewnętrznego w poprzek do dołu.
- Wyczyścić kołnierze mocujące.
- Nową tarczę pilarską montuje się w odwrotnej kolejności.
- **Uwaga!** Pamiętać o kierunku obrotów (patrz strzałka na tarczy pilarskiej).

### 7.2 Ustawianie klina rozszczepiającego (rys. 4/5/6)

- Zdjąć osłonę tarczy pilarskiej (2) (patrz 7.3)
- Wyciągnąć wkładkę podstawy ze stołu pilarskiego (6) (patrz 7.4)
- Poluzować obydwie śruby (24).
- Klin rozszczepiający (5) ustawić w taki sposób, żeby odstęp między tarczą pilarską (4) a klinem rozszczepiającym (5) wynosił 3 - 5 mm. (patrz rys. 6)
- Klin rozszczepiający (5) w kierunku wzdłużnym musi znajdować się w jednej linii z tarczą pilarską (4).
- Dokręcić na powrót obydwie śruby (24).
- Po każdej wymianie tarczy pilarskiej należy sprawdzić ustawienie klina rozszczepiającego.

### 7.3 Montaż osłony tarczy pilarskiej (rys. 4)

- Osłonę tarczy pilarskiej (2) nałożyć na klin rozdzielnik (5) i wyrównać jej ustawienie.
- Śrubę przelożyć przez otwór w osłonie tarczy pilarskiej (2) i w klinie rozdzielnika (5) i zabezpieczyć za pomocą nakrętki motylkowej.
- Demontaż odbywa się w odwrotnej kolejności.

### 7.4 Wymiana wkładki podstawy stołu (rys. 4)

- Uwaga: wyciągnąć wtyczkę z gniazdka!
- Wykręcić 6 śrub (23) i wyjąć je.
- Zdjąć osłonę tarczy pilarskiej (2) (patrz 7.3).
- Zużyłą wkładkę podstawy (6) wyciągnąć do góry.

- Nową wkładkę podstawy montuje się w odwrotnej kolejności.

## 8. Obsługa

### 8.1 Włączanie/Wyłączanie (rys. 1)

- Przez naciśnięcie zielonego przycisku ① można załączyć pilarkę.
- Aby na powrót wyłączyć pilarkę należy wcisnąć czerwony przycisk ②.

#### 8.1.1 Ustawianie głębokości cięcia (rys. 11)

- Kręcąc pokrętkę do regulacji głębokości cięcia (17) można ustawić tarczę pilarską (4) w pozycji zapewniającej żądaną głębokość cięcia.

W kierunku przeciwnym od ruchu wskazówek zegara- zwiększenie głębokości.

W kierunku wskazówek zegara- zmniejszenie głębokości.

### 8.2 Prowadnica równoległa

#### 8.2.1 Wysokość prowadnicy (rys. 7/8)

- Znajdująca się w dostawie szyna prowadnicy (25) posiada dwie różnej wysokości powierzchnie prowadzące.
- W zależności od grubości przecinanych materiałów prowadnicę (25) używa się wg rys. 7 do materiałów grubszych, a do materiałów cieńszych wg rys.8.
- Aby przestawić wysokość prowadnicy, należy poluzować obie śruby radełkowe (16) i ściągnąć prowadnicę (25) z szyny nośnej (26).
- Prowadnicę (25) obrócić o 90° w lewo lub w prawo, w zależności od potrzebnej wysokości prowadnicy i ponownie nałożyć na szynę nośną (26).
- Dokręcić mocno śruby radełkowe (16).

#### 8.2.2 Długość prowadnicy (rys. 7/ 8)

- Aby zapobiec zakleszczaniu się piłowanego materiału, należy zawsze przesunąć prowadnicę (25) do przedniej krawędzi stołu (1) i unieruchomić obydwoma śrubami radełkowymi (16). (patrz 8.2.1)

#### 8.2.3 Szerokość cięcia (rys. 8)

- Do cięcia wzdłużnego elementów drewnianych należy używać prowadnicy równoległej (7)
- Prowadnicę równoległą (7) można przesunąć na prawą lub lewą stronę stołu pilarskiego (1).
- Prowadnicę równoległą (7) ustawia się na

**PL**

żądany wymiar przy pomocy skali (b) na stole pilarskim (1).

- Aby przymocować prowadnicę równoległą (7) należy przykręcić obie śruby gwiazdiste (12).

### 8.3 Ustawienie kąta cięcia (rys. 1/2/10)

- Poluzować pokrętło ustalające (15).
- Kręcąc pokrętłem ustawiającym kąt cięcia (16) można ustawić tarczę piły (4) pod odpowiednim kątem (patrz skala (13)).
- Ponownie przykręcić pokrętło ustalające (15).

### 8.4. Prowadnica poprzeczna (rys. 9)

- Wsunąć prowadnicę poprzeczną (14) do szczeliny w stole pilarskim.
- Poluzować śrubę radełkowaną (c).
- Obrócić prowadnicę poprzeczną (14), aż strzałka wskaże na wymaganą wartość kąta.
- Ponownie dokręcić mocno śrubę radełkowaną (c).
- Przy przycinaniu większych przedmiotów obrabianych, należy przedłużyć prowadnicę poprzeczną (14) szyną (25) prowadnicy równoległej (7)

## 9. Praca

Po każdym ustawieniu zalecamy przeprowadzenie cięcia próbnego dla sprawdzenia nastawionych wymiarów. Po włączeniu pilarki należy odczekać przed rozpoczęciem cięcia, aż tarcza pilarska osiągnie swoją maksymalną prędkość obrotową. Długie przedmioty przecinane zabezpieczyć na końcu przed spadnięciem (np. przy pomocy dodatkowego stojaka itp.) Zachować ostrożność przy nacinaniu.

### 9.1 Przycinanie wąskich przedmiotów (Szerokość mniejsza niż 120 mm) (rys. 12)

- Ustawić prowadnicę równoległą (7) odpowiednio do szerokości przecinanego przedmiotu.
- Przesunąć przedmiot do przodu obiema rękami, w obszarze tarczy pilarskiej (4) używać koniecznie drążka do przesuwania (3). (na wyposażeniu!)
- Przedmiot przesunąć zawsze do końca klina rozszczepiającego (5).
- Uwaga! W przypadku krótkich przedmiotów drążka do przesuwania należy użyć od samego początku cięcia.

### 9.2 Przycinanie bardzo wąskich przedmiotów (Szerokość mniejsza niż 30 mm) (rys. 13)

- Ustawić prowadnicę równoległą (7) na szerokość przycinania przedmiotu.
- Docisnąć przedmiot przecinany klockiem do przesuwania (d) do prowadnicy (25) i przesunąć przedmiot przecinany do końca klina

rozszcepiającego (5), za pomocą drążka do przesuwania (3).

Kłoczek do przesuwania nie należy do wyposażenia pilarki objętego dostawą! (Do nabycia w odpowiednich placówkach handlu specjalistycznego)

### 9.3 Wykonywanie cięć poprzecznych (rys. 9)

- Ogranicznik kątowy (14) włożyć do szczeliny (a) w stole pilarskim i ustawić żądany wymiar kąta (patrz 8.4).
- Posłużyć się prowadnicą równoległą (25).
- Przedmiot przecinany docisnąć mocno do ogranicznika kąтового (14).
- Włączyć przecinarękę.
- Aby wykonać cięcie przesunąć ogranicznik kątowy (14) wraz z przecinanym przedmiotem w kierunku tarczy pilarskiej.
- **Uwaga:**  
**Proszę zawsze przytrzymywać za tę część przecinanego przedmiotu, która przesuwa się wraz z ogranicznikiem, nigdy za część odcinaną.**
- Ogranicznik poprzeczny (14) przesunąć tak daleko, aż przedmiot zostanie całkowicie przecięty.
- Wyłączyć przecinarękę.

## 10. Konserwacja

- Regularnie usuwać z maszyny pył i zanieczyszczenia. Do czyszczenia stosować najlepiej sprężone powietrze lub szmatkę.
- Do czyszczenia tworzywa sztucznego nie używać środków o działaniu żrącym.

## 11. Zamawianie części zamiennych

Zamawiając części zamienne należy podać następujące informacje:

- Typ urządzenia
- Nr wyrobu
- Nr identyfikacyjny urządzenia
- Nr wymaganej części zamiennej

Aktualne ceny i informacje znajdują Państwo na stronie [www.isc-gmbh.info](http://www.isc-gmbh.info)

## 1. Описание устройства (рис. 1)

- 1 Стол для пилы
- 2 Предохранительное устройство пильного полотна
- 3 Шток толкатель
- 4 Пильное полотно
- 5 Клин
- 6 Вставка стола
- 7 Параллельный упор
- 8 Двигатель
- 9 Сетевой кабель
- 10 Каркас
- 11 Переключатель включено-выключено
- 12 Винт с грибовой ручкой для параллельного упора
- 13 Шкала для установки угла
- 14 Угловой упор
- 15 Регулирующая рукоятка
- 16 Круглая рукоятка для установки угла
- 17 Круглая рукоятка для регулировки высоты резки
- 18 Максимальный выключатель

## 2. Объем поставки

- Твердосплавное пильное полотно
- Параллельный упор
- Шток толкатель
- Настольная дисковая пила
- Угловой упор

## 3. Использование по назначению

Настольная дисковая пила служит для продольной резки по всем видам дерева, в соответствии с размерами устройства. Запрещено резать все виды кругляка.

**Устройство разрешается использовать только согласно его назначению.**

Любое другое выходящее за эти рамки использование не отвечает предписанию. За возникшие в результате ущерб или травмы любого рода ответственность несет пользователь, а не изготовитель. Разрешается использовать только подходящие для устройства пильные полотна, которые соответствуют данным, указанным в этом руководстве по эксплуатации. Запрещено использование отрезных дисков любого рода. В использование согласно предписаниям входит следование указаниям по технике безопасности, а также руководство по монтажу и эксплуатации в руководство по эксплуатации.

Лица, работающие с устройством и проводящие техобслуживание, должны иметь соответствующий навык и иметь сведения о возможных опасностях.

Кроме того необходимо строго следовать действующим предписаниям по технике безопасности. Учитывайте также общие правила производственной медицины и техники безопасности.

Произведенные изменения на устройстве полностью исключают ответственность изготовителя за возникший в результате ущерб. Несмотря на соответствующее предписание использование невозможно избежать определенных факторов риска полностью. В зависимости от конструкции и строения устройства могут возникнуть следующие опасности:

- Контакт с пильным полотном в незакрытой пильной зоне.
- Прикосновение к вращающемуся пильному полотну (резаная рана).
- Отдача обрабатываемой детали и частей детали.
- Сломы пильного полотна.
- Выбросы бракованных частей твердого сплава пильного полотна.
- Повреждение органов слуха при не использовании необходимых средств защиты органов слуха.
- Вредная для здоровья эмиссия древесной пыли при использовании в закрытых помещениях.

## 4. Важные указания

Прочитайте внимательно руководство по эксплуатации полностью и следуйте содержащимся в нем указаниям. Ознакомьтесь при помощи настоящего руководства по эксплуатации с устройством, его надлежащим использованием, а также техникой безопасности.



### Указания по технике безопасности

- Осторожно: если используется электрический инструмент, то необходимо предпринимать основные меры предосторожности для того, чтобы исключить риск возникновения пожара, электрического удара и травм людей, а также следующее:
- Соблюдайте все эти указания, перед и во время Вашей работы с пилой.

**RUS**

- Храните эти указания по технике безопасности в надежном месте и за пределами досягаемости для детей.
- Содержите инструмент в наточенном и чистом состоянии для того, чтобы работать лучше и надежно. Контролируйте регулярно кабель инструмента, а при повреждениях его должен заменить сертифицированный специалист.
- Контролируйте удлинительный кабель регулярно и замените его, если он поврежден.
- Используйте вне здания только допущенные для этого и специально маркированные удлинительные кабели.
- Следите за тем, что вы делаете. Руководствуйтесь здравым смыслом в работе. Не пользуйтесь инструментом, если Вы утомлены.
- Не используйте устройства, у которых переключатель не включается и не выключается.
- Осторожно! При использовании других насадок и других принадлежностей может возникнуть опасность получения травм.
- Выньте при ВСЯХ работах по регулировке и техническому обслуживанию штекер из розетки.
- Вручайте указания по технике безопасности всем лицам, которые работают с устройством.
- Не используйте пилу для пиления дров.
- Не пилите кругляк поперек.
- **ОСТОРОЖНО!** Вращающееся пильное полотно, возможна опасность получения травмы рук и пальцев.
- Устройство оснащено предохранительным выключателем (11) против повторного включения после падения напряжения.
- Проверьте перед первым пуском соответствует ли напряжение на типовой табличке устройства напряжению электросети.
- Если необходим удлинительный кабель, то убедитесь что его поперечное сечение соответствует потреблению тока пилы. Минимальное поперечное сечение 1 мм<sup>2</sup>
- Кабельный барабан использовать только в размотанном состоянии.
- Не используйте сетевой кабель для переноски пилы.
- Проверьте подключение электросети. Не используйте неисправный или поврежденный кабель питания.
- Не используйте кабель для того, чтобы вытащить штекер из розетки электрической сети. Оберегайте сетевой кабель от разрушающего воздействия жары, масла и острых углов.
- Не подвергайте пилу воздействию дождя и не используйте устройство во влажной и сырой окружающей среде.
- Обеспечьте хорошее освещение.
- При работах вне здания рекомендуется носить нескользкую обувь.
- Запрещено пиление вблизи горючих жидкостей или газов.
- При работах вне здания рекомендуется носить нескользкую обувь.
- Используйте подходящую рабочую одежду! Просторные одежды и украшения, могут быть захвачены вращающимися частями устройства.
- Используйте сетку для волос если у Вас длинные волосы.
- Избегайте неестественных поз.
- Работающий с устройством должен быть не моложе 18 лет, обучающийся может быть младше 16 лет но под присмотром.
- Беспорядок на рабочем месте может вызвать травмы.
- Не давайте прикасаться посторонним, а особенно детям к инструменту или кабелю. Находитесь как можно дальше от рабочего места.
- Не допускайте детей к подключенному к электросети инструменту.
- Удерживайте рабочее место свободным от разлетающихся частей и отходов работы.
- Запрещается отвлекаться работающему с устройством.
- Учтите направления двигателя и пильного полотна.
- Запрещается в любом случае останавливать пильное полотно (4) после выключения привода путем нажатия с боку.
- Используйте только хорошо наточенные, не имеющие трещин и не деформированные пильные полотна (4).
- Не используйте пильный диск (4) из высоколегированной быстрорежущей стали (HSS-сталь).
- Запрещается снимать или выводить из строя приспособления защиты (2, 5) устройства.
- Используйте только рекомендованные изготовителем пильные полотна, которые соответствуют EN 84701 с предупредительной надписью, при замене пильного полотна внимательно следите затем, чтобы ширина резки была не меньше, а толщина основания пильного полотна больше, чем толщина клина.
- Дефектные пильные полотна (4) необходимо немедленно заменить.
- не используйте пильные полотна, данные которых не соответствуют указанным в этом руководстве по эксплуатации.
- Необходимо убедиться, что все приспособления (2), которые закрывают пильное полотно, работают надлежащим



образом.

- Изношенные вставки стола заменить.
- **Внимание:** запрещается производить этой пилой вырезки.
- Поврежденные или дефектные защитные приспособления необходимо немедленно заменить.
- Клин (5) является важным защитным приспособлением, которое ведет обрабатываемую деталь и предотвращает смыкание пропила за пыльным полотном и отдачу обрабатываемой детали. Внимательно следите за толщиной клина. Клин не должен быть тоньше чем толщина пыльного полотна и не толще чем ширина зазора резки.
- При каждой рабочей операции необходимо опускать крышку (2) на обрабатываемую деталь.
- Используйте при продольной резке узких обрабатываемых деталей непременно шток толкатель (3) (ширина меньше 120 мм).
- Шток толкатель или рукоятку для толкателя храните при их не использовании всегда на устройстве.
- Не пилите обрабатываемые детали, которые имеют слишком маленькие размеры для того, чтобы зафиксировать их рукой.
- При резке узких деревянных деталей необходимо закрепить параллельный упор с правой стороны пыльного полотна.
- Рабочая позиция всегда сбоку от пыльного полотна.
- Не перегружайте устройство до такой степени, чтобы оно остановилось.
- Прижимайте обрабатываемую деталь всегда сильно к рабочей поверхности (1).
- Следите за тем, чтобы отрезанные куски дерева не были захвачены зубьями пыльного полотна и не были отброшены в стороны.
- Все защитные приспособления и устройства безопасности должны быть после завершения ремонтных работ или техобслуживания немедленно вновь установлены на место.
- Необходимо соблюдать требования по безопасности, проведению работ, и следовать указаниям по техобслуживанию изготовителя, а также соблюдать приведенные в "Технических данных" размеры.
- Соблюдайте соответствующие предписания по технике безопасности и прочие, общепризнанные правила по технике безопасности.
- Соблюдайте указания профсоюзной организации (VBG 7j).
- Подключайте при любой работе устройство вытяжки пыли. Работающий с устройством должен быть информирован об условиях,

которые влияют на образование пыли, например, способ обработки материала (крепление и источник), значение локального выделения и правильная регулировка крышек/направляющих пластинок/направляющих)

- Отсос пыли необходимо осуществлять только при помощи подходящей отсасывающей установки или обычного промышленного пылесоса.
- Удлинительный кабель вне помещения: используйте вне помещения только для этого предназначенные и соответственно маркированные удлинительные кабели.
- Запрещено удалять лежащие обломки, опилки или зажатые части детали при вращающемся пыльном полотне.
- Перед устранением неисправностей или перед удалением зажатых кусков дерева необходимо устройство выключить. -Вынуть штекер из розетки электросети-
- При разбитости паза пилы необходимо вставку стола (6) заменить. -Вынуть штекер из розетки электросети-
- Настольная дисковая пила должна быть подключена к штепсельной розетки с защитным контактом 230 в с подключенным и соответствующим предписанию проводом защитного заземления, с минимальной защитой 10 А.
- Не используйте устройства с слабой мощностью для тяжелых работ. Не используйте кабель для целей, для которых он не предназначен!
- Обеспечьте надежное положение тела и удерживайте равновесие.
- Проверьте устройство на возможные повреждения!
- перед дальнейшим использованием устройства необходимо проверить защитные приспособления или слегка поврежденные части на их безукоризненную и согласно предписаниям работу.
- Проверьте, работают ли подвижные части надлежащим образом, нет ли заеданий или повреждений. Все части должны быть установлены правильно и отвечать всем условиям для того, чтобы обеспечить безукоризненную работу устройства.
- Поврежденные защитные приспособления и детали должны быть надлежащим образом отремонтированы или заменены в лицензированной специализированной мастерской, если в руководстве по эксплуатации не содержится других указаний.
- Неисправный переключатель должен быть заменен в сервисной мастерской.
- Это устройство соответствует соответствующим требованиям по технике

**RUS**

безопасности.

- Не оставляйте инструментальный ключ в устройстве. Проверьте перед пуском удалены ли ключи и регулировочные инструменты.
- При не использовании устройства вынуть штекер из розетки электросети.
- Ремонт разрешается осуществлять только при помощи специалиста, обязательно при этом использовать оригинальные запасные детали; в противном случае пользователь может получить травмы.
- При необходимости, используйте соответствующие личные средства.
- Это могут быть:
  - Защита органов слуха позволяет избежать риска, нарушения слуха.
  - Защита органов дыхания для сведения к минимуму риска вдохнуть опасную пыль.
  - При манипуляциях с пыльным полотном и шершавым материалом используйте средства защиты рук. Пильное полотно необходимо всегда переносить в практической емкости.



**Внимание**  
**Опасность получения травмы!**  
**Не прикасайтесь к вращающемуся пыльному полотну**



**Используйте средства защиты органов зрения**



**Используйте средства защиты органов слуха**



**Используйте средства защиты органов от пыли**

### Данные значения эмиссии шума

Шум этой пилы измеряется согласно DIN EN ISO 3744; 11/95, E DIN EN 31201; 6/93, ISO 7960 приложение A; 2/95. Устройство на рабочем месте может превысить значение 85 дБ (A). В этом случае необходимо провести мероприятия по защите от шума для пользователя. (Используйте средства защиты органов слуха!)

	холостой ход
Уровень давления шума LPA	92 дБ (A)
Уровень мощности шума LWA	105 дБ (A)

64

В приведенных технических данных уровень мощности шума (LWA) и уровень давления шума (LWM) выражают уровень эмиссии и не являются обязательными данными рабочего уровня. Так как существует связь между уровнем излучения и проникновения, то это значение невозможно использовать для достоверного определения необходимых дополнительных защитных мероприятий. Факторы влияющие на актуальный уровень воздействия на работающего, включает в себя характеристики рабочего помещения, другие источники шума и т.д., такие как например: количество устройств и прочих соседствующих процессов, а также длительность воздействия шума на работающего с инструментом. Также может быть различным в разных странах допустимый уровень воздействия. Тем не менее эта информация позволит пользователю устройства лучше оценить риск и опасности.

### 5. Технические данные

Асинхронный электродвигатель	230 в - 50 Гц
Мощность	900 ватт
Разгонное число оборотов n <sup>0</sup>	4500 мин <sup>-1</sup>
Твердосплавное пыльное полотно	Ø 205 x Ø 16 x 2,5 мм
Количество зубьев	20
Размер стола	513 x 400 мм
Пиломатериал макс. 90°	45 мм
Пиломатериал макс. 45°	41 мм
Подключение пылесоса	Ø 36 мм
Имеет защитную изоляцию	II / □
Вес	примерно 14 кг

### 6. Перел первым пуском

- Устройство должно быть прочно установлено, это значит на верстак или привинчено к прочной поверхности.
- Перед первым пуском необходимо все кожухи и защитные устройства установить надлежащим образом.
- Пильное полотно должно свободно вращаться.
- При уже обработанной древесине необходимо проверить ее на механические примеси такие, как например гвозди или винты и т.д.
- Прежде чем Вы задействуете

переключатель включить-выключить, убедитесь что пильное полотно правильно установлено и подвижные части имеют легкий ход.

- Убедитесь перед включением устройства, что данные на типовой табличке соответствуют параметрам электросети.

## 7. Монтаж

**Внимание! Перед всеми работами по техническому обслуживанию и перестройкам на дисковой пиле вытащите штекер из розетки электросети.**

### 7.1 Монтаж пильного полотна (рис. 2/3)

- **Внимание!** Вынуть штекер из розетки электросети
- Крепление кожуха коробки пилы ослабить (19) при помощи удаления соединительных винтов (20) и откинуть его вверх.
- Гайку ослабить, накинув гаечный ключ (30) на гайку и ключ (31) на вал двигателя (32) для того, чтобы удерживать от проворачивания.
- **Внимание!** Гайку вращать в направлении вращения пильного полотна (4).
- Внешний фланец снять и вытащить пильное полотно (4) косо вниз с внутреннего фланца.
- Очистить приемный фланец.
- Монтаж нового пильного полотна осуществляется в обратной последовательности.
- **Внимание!** Учтите направление вращения (смотрите стрелку на пильном полотне).

### 7.2 Устанавливать клин (рис. 4/5/6)

- Предохранительное устройство пильного полотна (2) снять (смотрите 7.3)
- Вставку стола (6) удалить (смотрите 7.4)
- Ослабить оба винта (24).
- Клин (5) таким образом устанавливать, чтобы расстояние между пильным полотном (4) и клином (5) составляло 3-5 мм. (смотрите рис. 6)
- Клин (5) должен быть расположен в продольном направлении в одной линии с пильным полотном (4).
- Оба винта (24) вновь крепко затянуть.
- Положение клина должно быть проверено после каждой замены пильного полотна.

### 7.3 Монтаж предохранительного устройства пильного полотна (рис. 4)

- Устройство защиты пильного полотна (2) установить на клин (5) и выровнять.
- Вставить винт сквозь отверстие в приспособлении защиты пильного полотна (2)

и в клине (5) и зафиксировать барашковой гайкой.

- Демонтаж осуществляется в обратной последовательности.

### 7.4 Замена вставки стола (рис. 4)

- **Внимание:** вынуть штекер из розетки электросети!
- Удалить шесть винтов (23).
- Снять защитное устройство пильного полотна (2) (смотрите 7.3)
- Изношенную вставку стола (6) вынуть вверх.
- Монтаж новой вставки стола осуществляется в обратной последовательности.

## 8. Работа с устройством

### 8.1 Переключатель включено-выключено (рис. 1)

- Нажатием на зеленую кнопку ① пила может быть включена.
- Для того, чтобы вновь выключить пилу нужно нажать на красную кнопку ②.

### 8.1.1 Глубина резки (рис. 11)

- При помощи поворота круглой ручки (17) можно пильное полотно (4) установить на желаемую глубину резки.

Против направления часовой стрелки:  
большая глубина резки  
По направлению часовой стрелки:  
небольшая глубина резки

### 8.2 Параллельный упор

#### 8.2.1 Высота упора (рис. 7/8)

- Приложенная упорная шина (25) имеет две различные высоты направляющих плоскостей.
- В зависимости от толщины распиливаемого материала необходимо использовать упорную шину (25) как на рис. 7 для толстого материала и как на рис. 8 для тонкого материала.
- Для изменения высоты упора ослабить оба винта с накатанными краями и упорную шину (25) удалить с шины носителя.
- В зависимости от необходимой высоты упорную шину (25) повернуть на 90° влево или вправо и вставить вновь на шину носитель.
- Винты с накатанными краями крепко затянуть.

**RUS****8.2.2 Длина упора (рис. 7/8)**

- Для того, чтобы избежать зажим распиливаемого материала упорную шину (25) необходимо всегда вставлять до переднего канта стола для пилы (1) и зафиксировать обеими винтами с накатанными краями (смотрите 8.2.1).

**8.2.3 Ширина резки (рис. 8)**

- При продольной резке деревянных деталей должен использоваться параллельный упор (7).
- Вставить параллельный упор (7) на правой или левой стороне стола для пилы (1).
- При помощи шкалы (b) на столе для пилы (1) можно отрегулировать параллельный упор (7) на желаемую величину.
- Крепко затянуть оба крестообразных винта (12) до тех пор, пока параллельный упор не зафиксируется (7).

**8.3 Установка угла (рис. 10)**

- Ослабить регулирующую рукоятку (15)
- Провернуть установочный винт (16) можно установить пильное полотно (4) на желаемый угол (смотрите шкалу (13)).
- Вновь крепко затянуть регулирующую рукоятку (15).

**8.4 Поперечный упор (рис.9)**

- Вставить поперечный упор (14) в паз стола для пилы
- Ослабить винты с накатанной головкой (c)
- Проворачивать поперечный упор (14) до тех пор, пока стрелка покажет на значение желаемого угла.
- Вновь затянуть винты с накатанной головкой (c).
- При резке больших деталей можно удлинить поперечный упор (14) с упорной шиной (25) от параллельного упора (7).

**9. Работа с устройством**

После каждой новой установки рекомендуется произвести пробный пропил для того, чтобы проконтролировать размеры. После включения пилы подождите пока пильное полотно наберет макс. скорость вращения, прежде чем Вы начнете производить резку.

Длинные обрабатываемые детали зафиксировать против опрокидывания в конце процесса резки (например вращающийся упор и т.п.)

Осторожно при надрезании.

**9.1 Распиловка узкой обрабатываемой детали (Минимальная ширина 120 мм) (рис. 12)**

- Отрегулировать параллельный упор (7) в соответствии с предусмотренной шириной обрабатываемой детали.
- Проталкивать обрабатываемую деталь двумя руками, в область пильного полотна (4) непременно использовать шток толкатель (3). (входит в объем поставки)
- Всегда проталкивать обрабатываемую деталь до конца клина (5).
- **Внимание!** Использовать шток толкатель уже при начале пропила короткой обрабатываемой детали.

**9.2 Распиловка очень узкой обрабатываемой детали**

(Минимальная ширина 30 мм) (рис. 13)

- Параллельный упор (7) отрегулировать на ширину резки обрабатываемой детали.
- Обрабатываемую деталь надавить толкателем (d) против упорной шины (25) и протолкнуть обрабатываемую деталь штоком толкателем (3) до конца клина (5).

**Деревянные толкатели в объем поставки не входят! (Продаются в соответствующем специализированном магазине)**

**9.3 Поперечный разрез (рис. 9)**

- Вставить поперечный упор (14) в паз (a) стола для пилы и установить желаемый угол (смотрите 8.4).
- Использовать упорную шину (25)
- Сильно нажать обрабатываемую деталь в направлении поперечного упора (14).
- Включить пилу
- Толкать поперечный упор (14) и обрабатываемую деталь в направлении пильного полотна для того, что бы осуществить пропил.
- **Внимание: Удерживайте всегда прочно подаваемую обрабатываемую деталь, запрещено удерживать отпиливаемую часть обрабатываемой детали.**
- Поперечный упор (14) толкать всегда таким образом, пока обрабатываемая деталь не будет полностью обрезана.
- Пилу вновь выключить.

**10. Техобслуживание**

- Удалять регулярно с устройства пыль и загрязнения. Проводить очистку лучше сжатым воздухом или ветошью.
- не используйте для очистки пластмассы едкие вещества.

## 11. Заказ запасных деталей

При осуществлении заказа запасных деталей необходимо привести следующие данные:

- тип устройства
- номер артикула устройства
- идент. номер устройства
- номер запасной детали необходимой запасной части

Актуальные цены и информация находятся на [www.isc-gmbh.info](http://www.isc-gmbh.info)

ISC GmbH  
Eschenstraße 6  
D-94405 Landau/Isar

## Konformitätserklärung




- |   |   |
|---|---|
| <p><b>(D)</b> erklärt folgende Konformität gemäß EU-Richtlinie und Normen für Artikel</p> <p><b>(GB)</b> declares conformity with the EU Directive and standards marked below for the article</p> <p><b>(F)</b> déclare la conformité suivante selon la directive CE et les normes concernant l'article</p> <p><b>(NL)</b> verklaart de volgende conformiteit in overeenstemming met de EU-richtlijn en normen voor het artikel</p> <p><b>(E)</b> declara la siguiente conformidad a tenor de la directiva y normas de la UE para el artículo</p> <p><b>(P)</b> declara a seguinte conformidade de acordo com a directiva CE e normas para o artigo</p> <p><b>(S)</b> förklarar följande överensstämmelse enl. EU-direktiv och standarder för artikeln</p> <p><b>(FIN)</b> ilmoittaa seuraavaa Euroopan unionin direktiivien ja normien mukaista yhdenmukaisuutta tuotteelle</p> <p><b>(N)</b> erklærer herved følgende samsvar med EU-direktiv og standarder for artikkel</p> <p><b>(RUS)</b> заявляет о соответствии товара следующим директивам и нормам ЕС</p> <p><b>(HR)</b> izjavljuje sljedeću uskladenost s odredbama i normama EU za artikl.</p> <p><b>(RO)</b> declară următoarea conformitate cu linia directoare CE și normele valabile pentru articolul.</p> | <p><b>(TR)</b> ürün ile ilgili olarak AB Yönetmelikleri ve Normları gereğince aşağıdaki uygunluk açıklama masını sunar.</p> <p><b>(GR)</b> δηλώνει την ακόλουθη συμφωνία σύμφωνα με την Οδηγία ΕΕ και τα πρότυπα για το προϊόν</p> <p><b>(I)</b> dichiara la seguente conformità secondo la direttiva UE e le norme per l'articolo</p> <p><b>(DK)</b> attesterer følgende overensstemmelse i henhold til EU-direktiv og standarder for produkt</p> <p><b>(CZ)</b> prohlašuje následující shodu podle směrnic EU a norem pro výrobek.</p> <p><b>(H)</b> a következő konformitást jelenti ki a termékek-re vonatkozó EU-irányvonalak és normák szerint</p> <p><b>(SLO)</b> pojasnjuje sledečo skladnost po smernici EU in normah za artikel.</p> <p><b>(PL)</b> deklaruje zgodność wymienionego poniżej artykułu z następującymi normami na podstawie dyrektywy WE.</p> <p><b>(SK)</b> vydáva nasledujúce prehlásenie o zhode podľa smernice EÚ a noriem pre výrobok.</p> <p><b>(BG)</b> декларира следното съответствие съгласно директивите и нормите на ЕС за продукта.</p> <p><b>(UKR)</b> заявляє про відповідність згідно з Директивою ЄС та стандартами, чинними для даного товару</p> |
|---|---|

### Tischkreissäge NTK 900

- |  |   |
|--|---|
| <input checked="" type="checkbox"/> 98/37/EG             | <input type="checkbox"/> 87/404/EWG       |
| <input checked="" type="checkbox"/> 73/23/EWG_93/68/EEC  | <input type="checkbox"/> R&TTED 1999/5/EG |
| <input type="checkbox"/> 97/23/EG                        | <input type="checkbox"/> 2000/14/EG:      |
| <input checked="" type="checkbox"/> 89/336/EWG_93/68/EEC | <input type="checkbox"/> 95/54/EG:        |
| <input type="checkbox"/> 90/396/EWG                      | <input type="checkbox"/> 97/68/EG:        |
| <input type="checkbox"/> 89/686/EWG                      |   |

EN 61029; EN 61029-2-1; EN 55014-1; EN 55014-2; EN 61000-3-2;  
DIN EN 61000-3-3; TÜV Rheinland Products Safety GmbH  
BM 600149960001

Landau/Isar, den 23.11.2005

  
Weichspgartner  
Leiter QS Konzern

  
Pfister  
Produkt-Manager

Art.-Nr.: 43.407.30 I.-Nr.: 01015  
Subject to change without notice

Archivierung: 4340730-14-4155050



**(GB) WARRANTY CERTIFICATE**

The product described in these instructions comes with a 2 year warranty covering defects. This 2-year warranty period begins with the passing of risk or when the customer receives the product.

For warranty claims to be accepted, the product has to receive the correct maintenance and be put to the proper use as described in the operating instructions.

**Your statutory rights of warranty are naturally unaffected during these 2 years.**

This warranty applies in Germany, or in the respective country of the manufacturer's main regional sales partner, as a supplement to local regulations. Please note the details for contacting the customer service center responsible for your region or the service address listed below.

**(F) GARANTIE**

Nous fournissons une garantie de 2 ans pour l'appareil décrit dans le mode d'emploi, en cas de vice de notre produit. Le délai de 2 ans commence avec la transmission du risque ou la prise en charge de l'appareil par le client.

La condition de base pour le faire valoir de la garantie est un entretien en bonne et due forme, conformément au mode d'emploi, tout comme une utilisation de notre appareil selon l'application prévue.

**Vous conservez bien entendu les droits de garantie légaux pendant ces 2 ans.**

La garantie est valable pour l'ensemble de la République Fédérale d'Allemagne ou des pays respectifs du partenaire commercial principal en complément des prescriptions légales locales. Veuillez noter l'interlocuteur du service après-vente compétent pour votre région ou l'adresse mentionnée ci-dessous.

**(NL) GARANTIE**

Op het in de handleiding genoemde toestel geven wij 2 jaar garantie voor het geval dat ons product gebreken mocht vertonen. De periode van 2 jaar gaat in met de gevaarovergang of de overname van het toestel door de klant.

De garantie kan enkel worden geclaimd op voorwaarde dat het toestel naar behoren is onderhouden en gebruikt conform de handleiding.

**Vanzelfsprekend blijven u de wettelijke garantierechten binnen deze 2 jaar behouden.**

De garantie geldt voor het grondgebied van de Bondsrepubliek Duitsland of van de respectievelijke landen van de regionale hoofdverdelers als aanvulling van de ter plaatse geldende wettelijke voorschriften. Gelieve zich tot uw contactpersoon van de regionaal bevoegde klantendienst of tot het hieronder vermelde serviceadres te wenden.

**(N) (DK) GARANTIBEVIS**

I tilfælde af, at vort produkt skulle være fejlbæftet, yder vi 2 års garanti på det i vejledningen nævnte produkt. Garantiperioden på 2 år begynder, når risikoen går over på køber, eller når produktet overdrages til kunden.

For at kunne støtte krav på garantien er det en forudsætning, at produktet er blevet ordentligt vedligeholdt i henhold til betjeningsvejledningens anvisninger, samt at produktet er blevet anvendt korrekt i overensstemmelse med dets formål.

**Lovmæssige forbrugerrettigheder er naturligvis stadigvæk gældende inden for garantiperioden på de 2 år.**

Garantien gælder som supplement til lokalt gældende bestemmelser i det land, hvor den regionale hovedforhandler har sit sæde. Vi henviser endvidere til din kontaktperson hos den regionalt ansvarlige kundeservice eller til nedenstående serviceadresse.

**(I) CERTIFICATO DI GARANZIA**

Per l'apparecchio indicato nelle istruzioni concediamo una garanzia di 2 anni, nel caso il nostro prodotto dovesse risultare difettoso. Questo periodo di 2 anni inizia con il trapasso del rischio o la presa in consegna dell'apparecchio da parte del cliente. Le condizioni per la validità della garanzia sono una corretta manutenzione secondo le istruzioni per l'uso così come un utilizzo appropriato del nostro apparecchio.

**Naturalmente in questo periodo di 2 anni continuiamo ad assumerci gli obblighi di responsabilità previsti dalla legge.**

La garanzia vale per il territorio della Repubblica Federale Tedesca o dei rispettivi paesi del principale partner di distribuzione di zona a completamento delle norme di legge in vigore sul posto. Rivolgersi all'addetto del servizio assistenza clienti incaricato della rispettiva zona o all'indirizzo di assistenza clienti riportato in basso.

**(H) Garanciaokmány**

Ebben az utasításban megnevezett készülékre 2 év jótállást nyújtunk, arra az esetre, ha a termékünk hiányos lenne. A 2-éves-határidő a kárvészély átszállása vagy a készülék vevő általi átvétele által kezdődik.

A jótállás érvényesítésének a feltétele a készülékünknek a használati utasításnak megfelelő szabályszerű karbantartása úgymint rendeltetészerű használat.

**Magától értetődő, hogy ez a 2 év alatt a törvény szerinti szavatossági jogai fennmaradnak.**

A jótállás a Németországi Szövetségi Köztársaság területére érvényes vagy a regionális fő forgalmazó partner országában kiegészítésként a helyi érvényes törvényi előírásokhoz. Kérjük vegye figyelembe a regionálisan illetékes vevőszolgálatánál levő kontaktszemélyt vagy az alul megadott szervicímét.

**(HR) GARANCIJSKI LIST**

Za uredjaj opisan u uputama dajemo 2 godine jamstva u slučaju eventualnog nedostatka na našem proizvodu. Rok od 2 godine započinje s prijelazom rizika ili s preuzimanjem uredjaja od strane kupca.

Pretpostavka za ostvarivanje prava jamstva je pravilno održavanje u skladu s uputama za uporabu, kao i svrshodno korištenje našeg uredjaja.

**Razumljivo je da zadržavate zakonsko pravo jamstva unutar te 2 godine.**

Jamstvo važi za područje Savezne Republike Njemačke ili dotičnih zemalja regionalnog glavnog trgovačkog partnera kao dopuna lokalno važećih zakonskih propisa. Molimo Vas da obratite pažnju na Vašu kontakt osobu nadležne servisne službe u regiji ili na dolje navedenu adresu servisa.

**(PL) CERTYFIKAT GWARANCJI**

Na opisywane w instrukcji obsługi urządzenie udzielamy 2-letniej gwarancji, na wypadek wadliwości naszego produktu. 2-letni okres gwarancyjny zaczyna obowiązywać w momencie przejścia ryzyka lub przejęcia urządzenia przez klienta.

Warunkiem skorzystania z uprawnień gwarancyjnych jest prawidłowa konserwacja urządzenia, zgodnie z instrukcją obsługi oraz użytkowanie zgodne z przeznaczeniem.

**Oczywiście w okresie tych 2 lat przysługują Państwu również uprawnienia gwarancyjne w ramach ustawowej rękojmi.**

Gwarancja obowiązuje na terenie Republiki Federalnej Niemiec lub w kraju generalnego przedstawiciela handlowego, jako uzupełnienie obowiązujących lokalnie przepisów ustawowych. Prosimy zwrócić się do odpowiedzialnego pracownika w regionalnym dziale obsługi klienta lub pod podany poniżej adres serwisu technicznego.

**(RU) Гарантийное удостоверение**

На тот случай, если описанное в руководстве по эксплуатации устройство выйдет из строя мы даем на нашу продукцию 2-х летнюю гарантию. 2-х летний срок гарантии начинается с момента перенятия ответственности за продукт или приобретения устройства клиентом. Обязательным условием соблюдения гарантийных обязательств является надлежащий технический уход за устройством, а также использование нашей продукции согласно назначения.

**В течении 2-х лет за вами также сохраняется права на предусмотренное законодательством гарантийное обслуживание.**

Гарантийное обязательство распространяется на территорию Федеративной Республики Германии, а в странах, где существуют региональные центры сбыта это обязательство является дополнением к местным, действующим законодательным предписаниям. Пожалуйста, по всем вопросам обращайтесь в службу сервиса Вашего региона или по указанному ниже адресу.

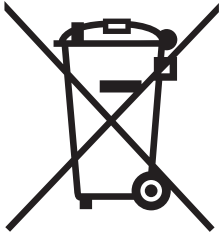
# GARANTIEURKUNDE

Auf das in der Anleitung bezeichnete Gerät geben wir 2 Jahre Garantie, für den Fall, dass unser Produkt mangelhaft sein sollte. Die 2-Jahres-Frist beginnt mit dem Gefahrenübergang oder der Übernahme des Gerätes durch den Kunden. Voraussetzung für die Geltendmachung der Garantie ist eine ordnungsgemäße Wartung entsprechend der Bedienungsanleitung sowie die bestimmungsgemäße Benutzung unseres Gerätes.

**Selbstverständlich bleiben Ihnen die gesetzlichen Gewährleistungsrechte innerhalb dieser 2 Jahre erhalten.** Die Garantie gilt für den Bereich der Bundesrepublik Deutschland oder der jeweiligen Länder des regionalen Hauptvertriebspartners als Ergänzung der lokal gültigen gesetzlichen Vorschriften. Bitte beachten Sie Ihren Ansprechpartner des regional zuständigen Kundendienstes oder die unten aufgeführte Serviceadresse.

ISC GmbH · International Service Center  
Eschenstraße 6 · D-94405 Landau/Isar (Germany)  
Info-Tel. 0180-5 120 509 · Telefax 0180-5 835 830  
Service- und Infoserver: <http://www.isc-gmbh.info>

- Ⓒ Technische Änderungen vorbehalten
- Ⓒ Technical changes subject to change
- Ⓒ Sous réserve de modifications
- Ⓒ Technische wijzigingen voorbehouden
- Ⓒ Der tages forbehold för tekniske ændringer
- Ⓒ Tekniske endringer forbeholdes
- Ⓒ Con riserva di apportare modifiche tecniche
- Ⓒ Technikai változások jogát fenntartva
- Ⓒ Zadržavamo pravo na tehnične izmjene.
- Ⓒ Zastrzega się wprowadzanie zmian technicznych
- Ⓒ Сохраняется право на технические изменения



Ⓧ Nur für EU-Länder

Werfen Sie Elektrowerkzeuge nicht in den Hausmüll!

Gemäß europäischer Richtlinie 2002/96/EG über Elektro- und Elektronik-Altgeräte und Umsetzung in nationales Recht müssen verbrauchte Elektrowerkzeuge getrennt gesammelt werden und einer umweltgerechten Wiederverwertung zugeführt werden.

Recycling-Alternative zur Rücksendeaufforderung:

Der Eigentümer des Elektrogerätes ist alternativ anstelle Rücksendung zur Mitwirkung bei der sachgerechten Verwertung im Falle der Eigentumsaufgabe verpflichtet. Das Altgerät kann hierfür auch einer Rücknahmestelle überlassen werden, die eine Beseitigung im Sinne der nationalen Kreislaufwirtschafts- und Abfallgesetzes durchführt. Nicht betroffen sind den Altgeräten beigelegte Zubehörteile und Hilfsmittel ohne Elektrobestandteile.

Ⓧ For EU countries only

Never place any electric tools in your household refuse.

To comply with European Directive 2002/96/EC concerning old electric and electronic equipment and its implementation in national laws, old electric tools have to be separated from other waste and disposed of in an environment-friendly fashion, e.g. by taking to a recycling depot.

Recycling alternative to the demand to return electrical devices:

As an alternative to returning the electrical device, the owner is obliged to cooperate in ensuring that the device is properly recycled if ownership is relinquished. This can also be done by handing over the used device to a returns center, which will dispose of it in accordance with national commercial and industrial waste management legislation. This does not apply to the accessories and auxiliary equipment without any electrical components which are included with the used device.

Ⓧ Uniquement pour les pays de l'Union Européenne

Ne jetez pas les outils électriques dans les ordures ménagères.

Selon la norme européenne 2002/96/CE relative aux appareils électriques et systèmes électroniques usés et selon son application dans le droit national, les outils électriques usés doivent être récoltés à part et apportés à un recyclage respectueux de l'environnement.

Possibilité de recyclage en alternative à la demande de renvoi :

Le propriétaire de l'appareil électrique est obligé, en guise d'alternative à un envoi en retour, à contribuer à un recyclage effectué dans les règles de l'art en cas de cessation de la propriété. L'ancien appareil peut être remis à un point de collecte dans ce but. Cet organisme devra l'éliminer dans le sens de la Loi sur le cycle des matières et les déchets. Ne sont pas concernés les accessoires et ressources fournies sans composants électroniques.

Ⓝ Enkel voor EU-landen

Elektrisch gereedschap hoort niet bij het huisvuil thuis.

Volgens de Europese richtlijn 2002/96/EG op afgedankte elektrische en elektronische toestellen en omzetting in nationaal recht dienen afgedankte elektrische gereedschappen afzonderlijk te worden verzameld en milieuvriendelijk te worden gerecycleerd.

Recyclagealternatief i.p.v. het verzoek het toestel terug te sturen:

In plaats van het elektrische toestel terug te sturen is alternatief de eigenaar van het toestel gehouden mee te werken aan de adequate recyclage als het eigendom wordt opgegeven. Hiervoor kan het afgedankte toestel eveneens bij een inzamelplaats worden afgegeven waar het toestel wordt verwijderd als bedoeld in de wetgeving in zake afvalverwerking en recyclage. Dit geldt niet voor toebehoorstukken en hulpmiddelen zonder elektrische componenten die bij de afgedankte toestellen zijn bijgevoegd.

Ⓛ Solo per paesi membri dell'UE

Non gettate gli utensili elettrici nei rifiuti domestici.

Secondo la Direttiva europea 2002/96/CE sui rifiuti di apparecchiature elettriche ed elettroniche e l'applicazione nel diritto nazionale gli elettrodomestici usati devono venire raccolti separatamente e smaltiti in modo ecologico.

Alternativa di riciclaggio alla richiesta di restituzione

Il proprietario dell'apparecchio elettrico è tenuto in alternativa, invece della restituzione, a collaborare in modo che lo smaltimento venga eseguito correttamente in caso ceda l'apparecchio. L'apparecchio vecchio può anche venire consegnato ad un centro di raccolta che provvede poi allo smaltimento secondo le norme nazionali sul riciclaggio e sui rifiuti. Non ne sono interessati gli accessori e i mezzi ausiliari senza elementi elettrici forniti insieme ai vecchi apparecchi.

Ⓜ Gælder kun EU-lande

Smid ikke el-værktøj ud som almindeligt husholdningsaffald.

I henhold til EF-direktiv 2002/96 om elektroaffald og dets omsættelse til national lovgivning skal brugt el-værktøj indsamles adskilt og indleveres på genbrugsstation.

Recycling-alternativ til tilbagesendelse af brugt vare:

Ejeren af det elektroniske apparat er forpligtet til – som et alternativ i stedet for tilbagesendelse – at medvirke til, at relevante dele af apparatet genanvendes ifølge miljøforskrifterne i tilfælde af overdragelse af ejerskab til tredjemand. Det brugte apparat kan også overdrages til et deponeringssted, som vil varetage bortskaffelsen af apparatets dele i overensstemmelse med nationale bestemmelser vedrørende skrotning og genbrug. Ikke omfattet heraf er tilbehørsdele og hjælpemidler, som ikke indeholder elektroniske komponenter.

Ⓟ Samo za zemlje Europske zajednice

Elektroalate ne bacajte u kućno smeće.

U skladu s europskom odredbom 2002/96/EG o starim električnim i elektroničkim uređajima i njezinom primjenom u okviru državnog prava, istrošeni elektroalati moraju se odvojeno sakupiti i zbrinuti na ekološki način u svrhu recikliranja.

Alternativa s recikliranjem u odnosu na zahtjev za povrat uređaja:

Vlasnik elektrouređaja alternativno je obvezan da umjesto povrata robe u slučaju odricanja vlasništva sudjeluje u stručnom zbrinjavanju elektrouređaja. Stari uređaj može se u tu svrhu prepustiti i stanici za preuzimanje rabljenih uređaja koja će provesti ukidanje u smislu državnog zakona o recikliranju i otpadu. Zakonom nisu obuhvaćeni dijelovi pribora ugrađeni u stare uređaje i pomoćni materijali bez električnih elemenata.

Ⓜ Csak EU-országok

Ne dobja az elektromos szerszámokat a házi hulladék közé.

A villamos készülékekkel és elektromos-öregkészülékekkel kapcsolatos 2002/96/EG-i európai irányvonalaknak valamint ezeknek a nemzeti jogban történő realizálásának megfelelően az elhasznált villamos szerszámokat külön kell gyűjteni és egy környezetbaráti újraértékesítéshez juttatni.

Újrahasznosítás-alternatíva a visszaküldési felhíváshoz:

Az elektromos készülék tulajdonosa kötelezve van, a tulajdon feladása esetében, a visszaküldés helyett alternatív egy szakember értékesítésre. Ehhez az öreg készüléket egy visszavevő helynek lehet átengedni, amely a nemzetközi iparkörfolyamat és hulladéktörvény értelmében elvégzi a megsemmisítést. Ez nem érinti az öreg készülékekhez mellékelt villamosalkatrészek nélküli tartozékrészeket és segítőeszközöket.

Ⓛ Tylko dla krajów UE

Zabrania się wyrzucania elektronarzędzi na śmieci.

Zgodnie z Europejską Dyrektywą 2002/96/WE o przeznaczonych na złomowanie elektronarzędziach i sprzęcie elektronicznym oraz jej konwersji na prawo krajowe, elektronarzędzia należy zbierać osobno i oddać do punktu zbiórki surowców wtórnych.

Recykling jako alternatywa wobec obowiązku zwrotu urządzenia:

Alternatywnie do obowiązku zwrotu urządzenia elektrycznego po zakończeniu jego użytkowania, właściciel jest zobowiązany do współuczestnictwa w jego prawidłowej utylizacji. Wycofane z eksploatacji urządzenie można oddać również do punktu zbiórki surowców wtórnych, który przeprowadzi utylizację zgodnie z krajowymi przepisami o odpadach i wykorzystaniu surowców wtórnych. Nie dotyczy to osprzętu należącego do wyposażenia urządzenia i środków pomocniczych nie zawierających elementów elektrycznych.

Ⓜ Только для стран ЕС

Запрещено выбрасывать электроинструмент в обычный домашний мусор.

Согласно европейской директиве 2002/96/EG об использованных электрических и электронных устройствах и реализации в правовой системе соответствующей страны необходимо использованный электрический инструмент утилизировать отдельно и направлять на вторичную переработку для охраны окружающей среды.

Вторичная переработка - альтернатива обязательной отсылке устройства назад изготовителю:

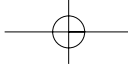
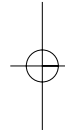
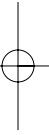
Владелец электрического устройства в случае избавления от собственности обязан, в качестве альтернативы отсылки назад изготовителю, содействовать надлежащей утилизации. Пришедшее в негодность устройство может быть передано в приемный пункт, который осуществит ликвидацию в соответствии с законом страны о цикличном производстве и обращении с мусором. Это не относится к приложенным к пришедшему в негодность оборудованию дополнительным устройствам и вспомогательным средствам, не содержащим электрические части.







A series of 25 horizontal lines for writing, spanning most of the page width.



**(D)**

Der Nachdruck oder sonstige Vervielfältigung von Dokumentation und Begleitpapieren der Produkte, auch auszugsweise ist nur mit ausdrücklicher Zustimmung der ISC GmbH zulässig.

**(GB)**

The reprinting or reproduction by any other means, in whole or in part, of documentation and papers accompanying products is permitted only with the express consent of ISC GmbH.

**(F)**

La réimpression ou une autre reproduction de la documentation et des documents d'accompagnement des produits, même incomplète, n'est autorisée qu'avec l'agrément exprès de l'entreprise ISC GmbH.

**(NL)**

Nadruk of andere reproductie van documentatie en geleidepapieren van de producten, geheel of gedeeltelijk, enkel toegestaan mits uitdrukkelijke toestemming van ISC GmbH.

**(I)**

La ristampa o l'ulteriore riproduzione, anche parziale, della documentazione o dei documenti d'accompagnamento dei prodotti è consentita solo con l'esplicita autorizzazione da parte della ISC GmbH.

**(N DK)**

Eftertryk eller anden form for mangfoldiggørelse af skriftligt materiale, ledsagepapirer indbefattet, som omhandler produkter, er kun tilladt efter udtrykkelig tilladelse fra ISC GmbH.

**(PL)**

Przedruk lub innego rodzaju powielanie dokumentacji wyrobów oraz dokumentów towarzyszących, nawet we fragmentach dopuszczalne jest tylko za wyraźną zgodą firmy ISC GmbH.

**(H)**

Az termékek dokumentációjának és kisérő okmányainak az utánnymása és sokszorosítása, kivonatosan is csak az ISC GmbH kifejezett beleegyezésével engedélyezett.

**(HR)**

Naknadno tiskanje ili slična umnožavanja dokumentacije i pratećih papira ovih proizvoda, čak i djelomično kopiranje, moguće je samo uz izričito dopuštenje tvrtke ISC GmbH.

**(RUS)**

Перепечатывание или прочие виды размножения документации и сопроводительных листов продукции фирмы, полностью или частично, разрешено производить только с однозначного разрешения ISC GmbH.