



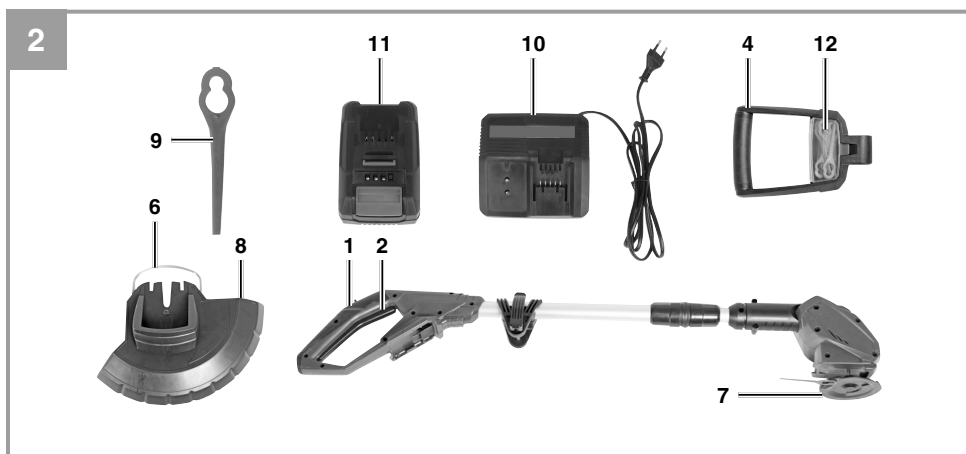
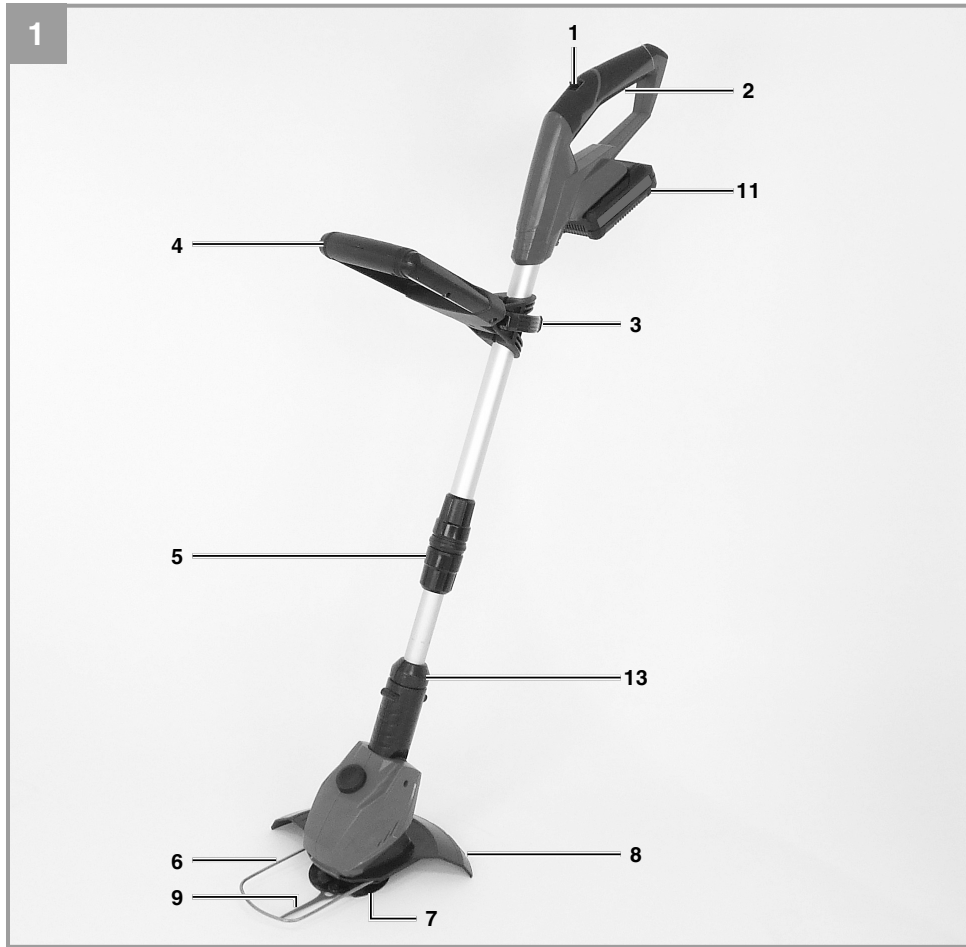
## GAT-E20Li Kit

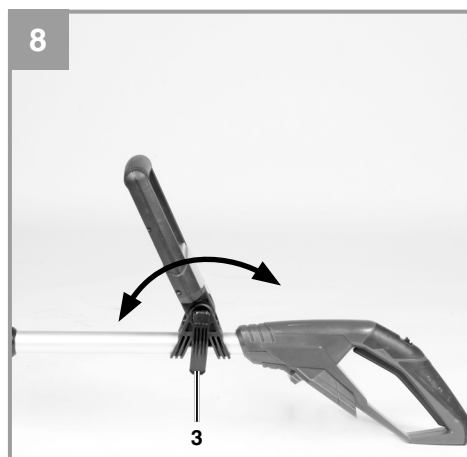
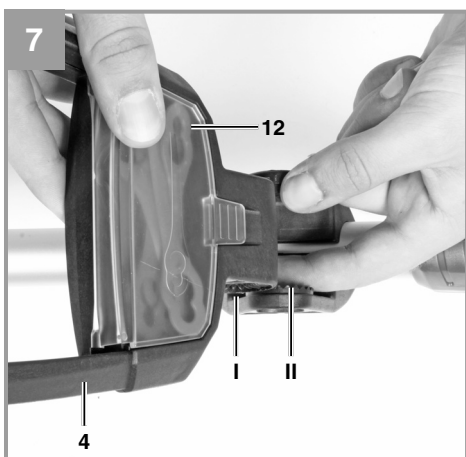
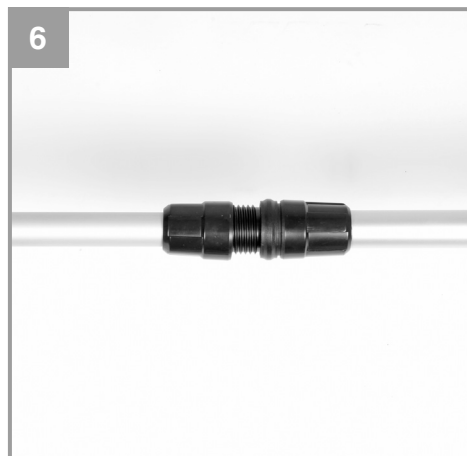
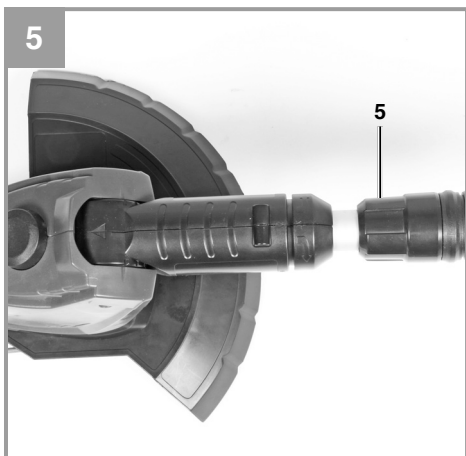
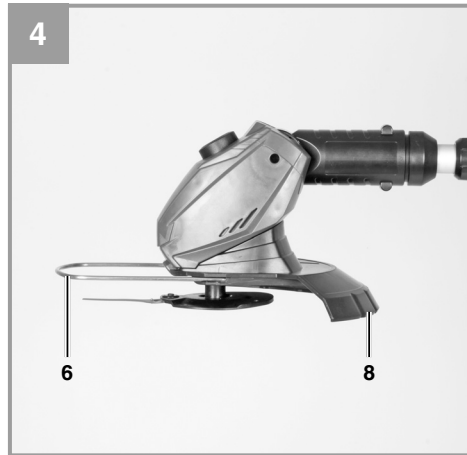
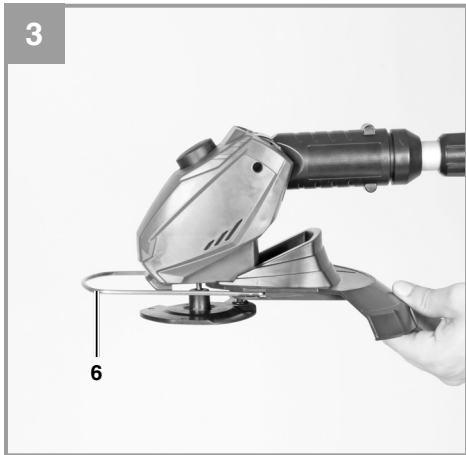
<b>DE</b>	<b>Originalbetriebsanleitung Akku-Rasentrimmer</b>	<b>BA</b>	<b>Originalne upute za uporabu Akumulatorski trimer za travnjak</b>
<b>GB</b>	<b>Original operating instructions Cordless grass trimmer</b>	<b>RS</b>	<b>Originalna uputstva za upotrebu Akumulatorski trimer za travnjak</b>
<b>FR</b>	<b>Instructions d'origine Coupe-bordure a accumulateur</b>	<b>TR</b>	<b>Orijinal Kullanma Talimatı Şarjlı misinalı çim biçme makinası</b>
<b>IT</b>	<b>Istruzioni per l'uso originali Trimmer a batteria</b>	<b>RU</b>	<b>Оригинальное руководство по эксплуатации Аккумуляторный газонный триммер</b>
<b>ES</b>	<b>Manual de instrucciones original Recortadora de césped de batería</b>	<b>DK</b>	<b>Original betjeningsvejledning Batteridreven græstrimmer</b>
<b>NL</b>	<b>Originele handleiding Accugazontrimmer</b>	<b>NO</b>	<b>Original-driftsveiledning Batteridrevet kantklipper</b>
<b>PL</b>	<b>Instrukcja oryginalną Akumulatorowa podkaszarka do trawy</b>	<b>IS</b>	<b>Upprunalegar notandaleiðbeiningar Hleðslu-sláttuorf</b>
<b>CZ</b>	<b>Originální návod k obsluze Akumulátorová strunová sekačka</b>	<b>SE</b>	<b>Original-bruksanvisning Batteridreven grästrimmer</b>
<b>SK</b>	<b>Originálny návod na obsluhu Akumulátorová strunová kosačka</b>	<b>FI</b>	<b>Alkuperäiskäyttöohje Akkukäyttöinen ruohotrimmari</b>
<b>HU</b>	<b>Eredeti használati utasítás Akku- pázsittrimmer</b>	<b>EE</b>	<b>Originaalkasutusjuhend Akumurutrimmer</b>
<b>SI</b>	<b>Originalna navodila za uporabo Baterijska kosilnica za travo</b>	<b>LV</b>	<b>Orīginālā lietošanas instrukcija Akumulatora zālāja trimmeris</b>
<b>HR</b>	<b>Originalne upute za uporabu Akumulatorski trimer za travnjak</b>	<b>LT</b>	<b>Originali naudojimo instrukcija Akumuliatorinė vejapjovė</b>
<b>BG</b>	<b>Оригинално упътване за употреба Аккумуляторна косачка за подрязване на трева</b>		

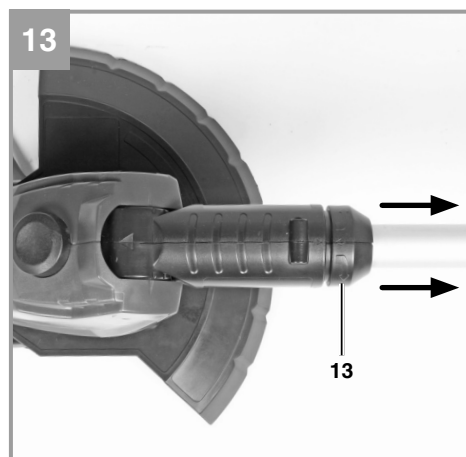
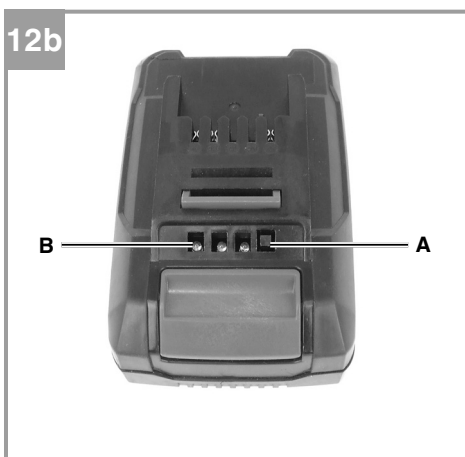
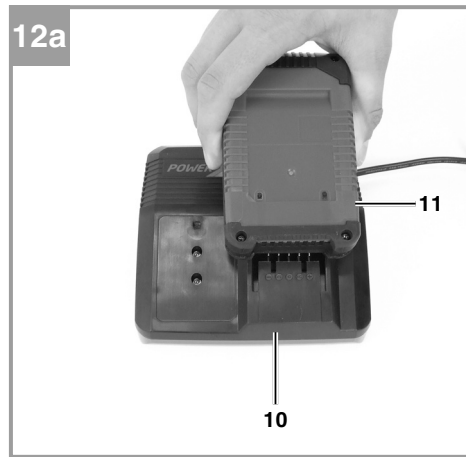
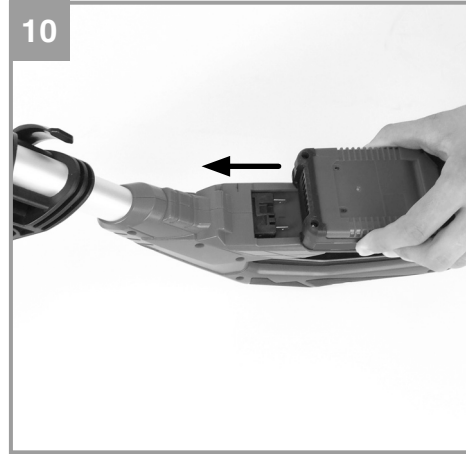
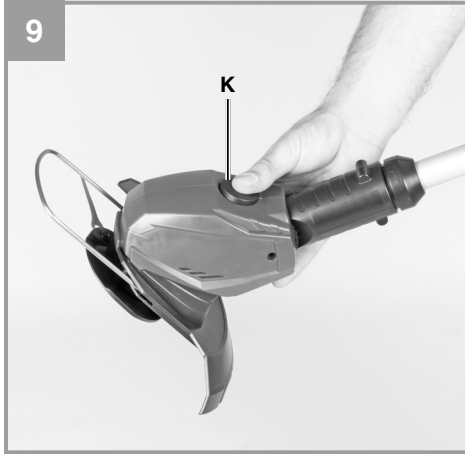


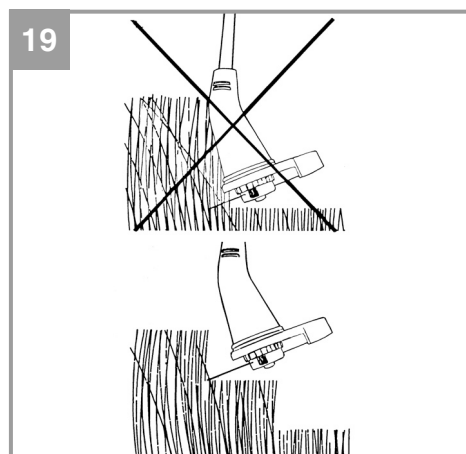
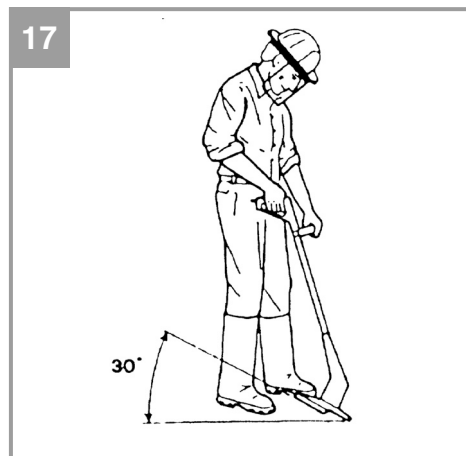
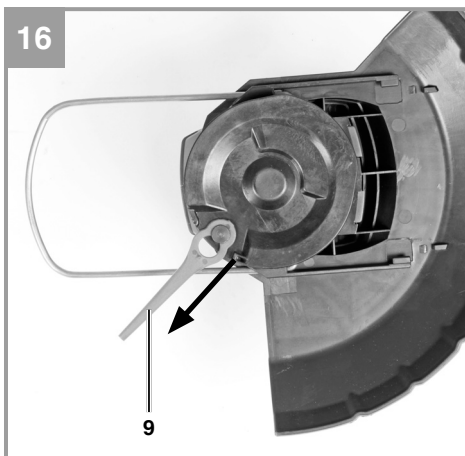
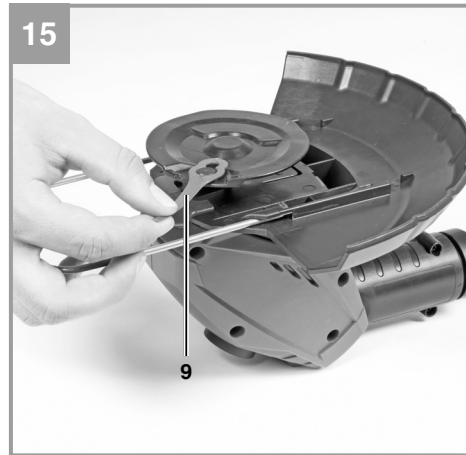
Art.-Nr.: 34.111.96

I.-Nr.: 11015











## **Inhaltsverzeichnis**

1. Sicherheitshinweise
2. Gerätebeschreibung und Lieferumfang
3. Bestimmungsgemäße Verwendung
4. Technische Daten
5. Vor Inbetriebnahme
6. Bedienung
7. Reinigung, Wartung und Ersatzteilbestellung
8. Entsorgung und Wiederverwertung
9. Störungen
10. Anzeige Ladegerät



**Gefahr** - Zur Verringerung des Verletzungsrisikos Bedienungsanleitung lesen

Dieses Gerät darf nicht von Kindern benutzt werden. Kinder sollten beaufsichtigt werden, damit sie nicht mit dem Gerät spielen. Reinigung und Wartung darf nicht von Kindern durchgeführt werden. Das Gerät darf nicht von Personen mit verminderten physischen, sensorischen oder geistigen Fähigkeiten oder Personen mit unzureichendem Wissen oder Erfahrung benutzt werden, außer sie werden von einer für sie verantwortlichen Person beaufsichtigt oder angeleitet.



**Gefahr!**

Beim Benutzen von Geräten müssen einige Sicherheitsvorkehrungen eingehalten werden, um Verletzungen und Schäden zu verhindern. Lesen Sie diese Bedienungsanleitung / Sicherheitshinweise deshalb sorgfältig durch. Bewahren Sie diese gut auf, damit Ihnen die Informationen jederzeit zur Verfügung stehen. Falls Sie das Gerät an andere Personen übergeben sollten, händigen Sie diese Bedienungsanleitung / Sicherheitshinweise bitte mit aus. Wir übernehmen keine Haftung für Unfälle oder Schäden, die durch Nichtbeachten dieser Anleitung und den Sicherheitshinweisen entstehen.

**1. Sicherheitshinweise**

Die entsprechenden Sicherheitshinweise finden Sie im beiliegenden Heftchen!

**Gefahr!**

**Lesen Sie alle Sicherheitshinweise und Anweisungen.** Versäumnisse bei der Einhaltung der Sicherheitshinweise und Anweisungen können elektrischen Schlag, Brand und/oder schwere Verletzungen verursachen. **Bewahren Sie alle Sicherheitshinweise und Anweisungen für die Zukunft auf.**

**Erklärung des Hinweisschildes auf dem Gerät (siehe Bild 20)**

- 1: Warnung!
- 2: Augen- und Gehörschutz tragen!
- 3: Vor Feuchtigkeit schützen!
- 4: Vor Inbetriebnahme lesen Sie die Gebrauchsanweisung!
- 5: Dritte aus dem Gefahrenbereich fernhalten!
- 6: Werkzeug läuft nach!

**2. Gerätebeschreibung und Lieferumfang****2.1 Gerätebeschreibung (Bild 1/2)**

- 1 Einschaltsperr
- 2 Ein-/ Ausschalter
- 3 Befestigungsverschluss zum Drehen des Handgriffs
- 4 Zusatzhandgriff
- 5 Höhenverstellung (Überwurfmutter)
- 6 Kantenführung
- 7 Messerkopf
- 8 Schutzhaube
- 9 Messer

- 10 Ladegerät
- 11 Akku
- 12 Fach für Ersatzmesser
- 13 Arretierung für drehbaren Motorkopf

**2.2 Lieferumfang**

Bitte überprüfen Sie die Vollständigkeit des Artikels anhand des beschriebenen Lieferumfangs. Bei Fehlteilen wenden Sie sich bitte spätestens innerhalb von 5 Arbeitstagen nach Kauf des Artikels unter Vorlage eines gültigen Kaufbeleges an unser Service Center oder an die Verkaufsstelle, bei der Sie das Gerät erworben haben. Bitte beachten Sie hierzu die Gewährleistungstabelle in den Service-Informationen am Ende der Anleitung.

- Öffnen Sie die Verpackung und nehmen Sie das Gerät vorsichtig aus der Verpackung.
- Entfernen Sie das Verpackungsmaterial sowie Verpackungs- und Transportsicherungen (falls vorhanden).
- Überprüfen Sie, ob der Lieferumfang vollständig ist.
- Kontrollieren Sie das Gerät und die Zubehörteile auf Transportschäden.
- Bewahren Sie die Verpackung nach Möglichkeit bis zum Ablauf der Garantiezeit auf.

**Gefahr!**

**Gerät und Verpackungsmaterial sind kein Kinderspielzeug! Kinder dürfen nicht mit Kunststoffbeuteln, Folien und Kleinteilen spielen! Es besteht Verschluckungs- und Erstickungsgefahr!**

- Trimmer
- Schutzhaube
- Akku
- Ladegerät
- Zusatzhandgriff mit Ersatzmessern
- Originalbetriebsanleitung
- Sicherheitshinweise

**3. Bestimmungsgemäße Verwendung**

Das Gerät ist zum Schneiden von Rasen, kleinen Grasflächen im privaten Haus- und Hobbygarten bestimmt.

Als Geräte für den privaten Haus- und Hobbygarten werden solche angesehen, die nicht in öffentlichen Anlagen, Parks, Sportstätten, an Straßen und in der Land- und Forstwirtschaft eingesetzt

werden. Die Einhaltung der vom Hersteller beigefügten Gebrauchsanweisung ist Voraussetzung für den ordnungsgemäßen Gebrauch des Gerätes.

**Achtung! Wegen Gefahr von Personen und Sachschaden darf das Gerät nicht zum Zerkleinern im Sinn von Kompostieren verwendet werden.**

Das Gerät darf nur nach ihrer Bestimmung verwendet werden. Jede weitere darüber hinausgehende Verwendung ist nicht bestimmungsgemäß. Für daraus hervorgerufene Schäden oder Verletzungen aller Art haftet der Benutzer/Bediener und nicht der Hersteller.

Bitte beachten Sie, dass unsere Geräte bestimmungsgemäß nicht für den gewerblichen, handwerklichen oder industriellen Einsatz konstruiert wurden. Wir übernehmen keine Gewährleistung, wenn das Gerät in Gewerbe-, Handwerks- oder Industriebetrieben sowie bei gleichzusetzenden Tätigkeiten eingesetzt wird.

#### 4. Technische Daten

Drehzahl $n_0$ .....	8.500 min <sup>-1</sup>
Schnittkreis .....	Ø 24 cm
max. Laufzeit .....	ca. 40 min
Schutzklasse .....	III
Schalleistungspegel $L_{WA}$ .....	88,3 dB
Schalldruckpegel $L_{pA}$ .....	68,3 dB
Unsicherheit K .....	3 dB
Wechselakku .....	20 V d. c. / 1.500 mAh
Vibration .....	5,8 m/s <sup>2</sup>
Unsicherheit K .....	2,3 m/s <sup>2</sup>
Gewicht .....	2,2 kg
Schalldruckpegel am Ohr des Bedieners .....	78 dB (A)
Unsicherheit K .....	3 dB

#### Power-X-Change

20 V, 1,5 Ah .....	5 Li-Ion Zellen
20 V, 3,0 Ah .....	10 Li-Ion Zellen
20 V, 4,0 Ah .....	10 Li-Ion Zellen

Die Li-Ion Akkus der Power-X-Change Serie dürfen nur mit dem Power-X-Charger geladen werden.

#### Ladegerät

Netzspannung .....200-250 V ~ 50-60 Hz

#### Ausgang

Nennspannung .....21 V d. c.  
Nennstrom ..... 3.000 mA

Das Geräusch der Maschine kann 85 dB(A) überschreiten. In diesem Fall sind Schallschutzmaßnahmen für den Bedienenden erforderlich. Das Geräusch wurde nach EN ISO 11201:2010 und EN ISO 3744:2010 gemessen. Der Wert der am Griff ausgesendeten Schwingungen wurde nach EN 28662-1:1992 ermittelt.

#### Achtung!

Der Schwingungswert wird sich aufgrund des Einsatzbereiches des Elektrowerkzeuges ändern und kann in Ausnahmefällen über dem angegebenen Wert liegen.

#### Beschränken Sie die Geräuschentwicklung und Vibration auf ein Minimum!

- Verwenden Sie nur einwandfreie Geräte.
- Warten und reinigen Sie das Gerät regelmäßig.
- Passen Sie Ihre Arbeitsweise dem Gerät an.
- Überlasten Sie das Gerät nicht.
- Lassen Sie das Gerät gegebenenfalls überprüfen.
- Schalten Sie das Gerät aus, wenn es nicht benutzt wird.
- Tragen Sie Handschuhe.

#### Vorsicht!

#### Restrisiken

**Auch wenn Sie dieses Elektrowerkzeug vorschriftsmäßig bedienen, bleiben immer Restrisiken bestehen. Folgende Gefahren können im Zusammenhang mit der Bauweise und Ausführung dieses Elektrowerkzeuges auftreten:**

1. Lungenschäden, falls keine geeignete Staubschutzmaske getragen wird.
2. Gehörschäden, falls kein geeigneter Gehörschutz getragen wird.
3. Gesundheitsschäden, die aus Hand-Arm-Schwingungen resultieren, falls das Gerät über einen längeren Zeitraum verwendet wird oder nicht ordnungsgemäß geführt und gewartet wird.

## 5. Vor Inbetriebnahme

### 5.1 Montage der Schutzhaube (Bild 3-4)

Achten Sie bei der Montage der Schutzhaube (Bild 1/Pos. 8) darauf, dass sich die Kantenführung (Bild 1/Pos. 6) in einer Position befindet in der der Messerkopf (Bild 1/Pos. 7) die Montage nicht behindert. Schieben Sie die Schutzhaube (Bild 1/Pos. 8) wie in Bild 3 gezeigt in Pfeilrichtung auf das Motorgehäuse. Achten Sie auf korrektes Einrasten! Vergewissern Sie sich, dass die Schutzhaube wie in Bild 4 montiert ist.

### 5.2 Höhenverstellung (Abb. 5)

Lösen Sie die Überwurfmutter (Abb. 5/Pos 5) bis sich der Holm des Rasentrimmers frei zusammen und auseinander bewegen lässt. Stellen Sie nun die gewünschte Arbeitshöhe ein (Abb. 6), und fixieren den Holm in dieser Position indem Sie die Überwurfmutter wieder festschrauben.

### 5.3. Montage des Zusatzhandgriffes (Bild 7)

Montieren Sie den Zusatzhandgriff auf die vorgesehene Befestigung unter Beachtung der Verzahnung (Bild 7/Pos. I & II). Im Anschluss daran befestigen Sie den Zusatzhandgriff mit Hilfe der mitgelieferten Schraube und des Stellverschlusses. Achten Sie darauf, dass das Fach für die Ersatzmesser zum Geräteoberteil ausgerichtet ist.

### 5.4 Verstellung des Zusatzhandgriffes (Abb. 8)

Lösen Sie den Befestigungsverschluß (Bild 8/Pos 3) des Zusatzhandgriffes soweit, dass dieser sich ohne großen Widerstand nach vorne und hinten bewegen lässt. Stellen Sie die gewünschte Position ein und schrauben Sie den Befestigungsverschluß wieder fest.

### 5.5 Neigungswinkelverstellung des Führungsholmes (Abb. 9)

Drücken Sie den Knopf für die Neigungswinkelverstellung (Abb. 9/Pos K). Nun können Sie den Holm auf den gewünschten Neigungswinkel einstellen. Um den Neigungswinkel zu fixieren, lassen Sie den Knopf los und den Holm einrasten. 3 Rastungen sind möglich.

### 5.6. Montage des Akkus (Bild 10/11)

Drücken Sie wie in Bild 10 zu sehen die Rasttaste des Akkus und schieben Sie den Akku in die dafür vorgesehene Akkuaufnahme. Sobald der Akku in einer Position wie in Bild 11 zu sehen ist, auf Einrasten der Rasttaste achten! Der Ausbau des

Akkus erfolgt in umgekehrter Reihenfolge!

### 5.7 Laden des Akkus (Abb. 12a)

1. Akku-Pack aus dem Gerät nehmen. Dazu die Rasttaste drücken.
2. Vergleichen, ob die auf dem Typenschild angegebene Netzspannung mit der vorhandenen Netzspannung übereinstimmt. Stecken Sie den Netzstecker des Ladegeräts (10) in die Steckdose. Die grüne LED beginnt zu blinken.
3. Stecken Sie den Akku (11) auf das Ladegerät (10).
4. Unter Punkt „Anzeige Ladegerät“ finden Sie eine Tabelle mit den Bedeutungen der LED Anzeige am Ladegerät.

Während des Ladens kann sich der Akku etwas erwärmen. Dies ist jedoch normal.

Sollte das Laden des Akku-Packs nicht möglich sein, überprüfen Sie bitte,

- ob an der Steckdose die Netzspannung vorhanden ist
- ob ein einwandfreier Kontakt an den Ladekontakten vorhanden ist.

Sollte das Laden des Akku-Packs immer noch nicht möglich sein, bitten wir Sie,

- das Ladegerät
- und den Akku-Pack

an unseren Kundendienst zu senden.

Im Interesse einer langen Lebensdauer des Akku-Packs sollten Sie für eine rechtzeitige Wiederaufladung des Akku-Packs sorgen. Dies ist auf jeden Fall notwendig, wenn Sie feststellen, dass die Leistung des Akku-Rasentrimmers nachlässt. Entladen Sie den Akku-Pack nie vollständig. Dies führt zu einem Defekt des Akku-Packs!

### 5.8 Akku-Kapazitätsanzeige (Bild 12b)

Drücken Sie auf den Schalter für Akku-Kapazitätsanzeige (Bild 12b/Pos. A). Die Akku-Kapazitätsanzeige (Bild 12b/Pos. B) signalisiert Ihnen den Ladezustand des Akkus anhand von 3 LEDs.

**Alle 3 LEDs leuchten:**

Der Akku ist voll aufgeladen.

**2 oder 1 LED('s) leuchten**

Der Akku verfügt über ausreichende Restladung.

**1 LED blinkt:**

Der Akku ist leer, laden Sie den Akku auf.

**Alle LEDs blinken:**

Der Akku wurde tiefentladen und ist defekt. Ein defekter Akku darf nicht mehr verwendet und geladen werden!

## 6. Bedienung

Um die höchste Leistung von Ihrem Rasentrimmer zu erhalten, sollten Sie bitte den folgenden Anweisungen folgen:

- Verwenden Sie den Rasentrimmer nicht ohne Schutzvorrichtung.
- Mähen Sie nicht, wenn das Gras nass ist. Die besten Ergebnisse erzielen Sie bei trockenem Gras.
- Um Ihren Rasentrimmer einzuschalten drücken Sie die Einschaltsperrleiste (Abb. 2 / Pos. 1) und den Ein-/Ausschalter (Abb. 2 / Pos. 2).
- Um Ihren Rasentrimmer auszuschalten lassen Sie den Ein-/Ausschalter (Abb. 2 / Pos. 2) wieder los.
- Den Rasentrimmer nur dann an das Gras annähern, wenn der Schalter gedrückt ist, d.h. wenn der Rasentrimmer in Betrieb ist.
- Um richtig zu schneiden, das Gerät seitlich schwenken und Vorwärtsgang. Halten Sie den Rasentrimmer dabei um ca. 30° geneigt (siehe Abb. 17 und 18).
- Bei langem Gras muss das Gras, von der Spitze aus, stufenweise kürzer geschnitten werden (siehe Abb. 19).
- Nutzen Sie die Schutzhaube aus, um einen unnötigen Verschleiß zu vermeiden
- Halten Sie den Rasentrimmer fern von harten Gegenständen, um einen unnötigen Verschleiß zu vermeiden.

**Verwendung des Rasentrimmers als Kantenschneider**

Um die Kanten von Rasen und Beeten zu schneiden, kann der Rasentrimmer auf folgende Weise umfunktioniert werden:

- Akku entfernen
- Ziehen Sie die Arretierung für den drehbaren Motorkopf wie in Bild 13 gezeigt in Pfeilrichtung.
- Drehen Sie den Motorkopf in die gewünschte Richtung um 90° bis dieser einrastet (Bild 14).
- Auf diese Weise hat man den Rasentrimmer zu einem Kantenschneider umfunktioniert, mit dem man Vertikalschnitte des Rasens ausführen kann.
- Um das Gerät wieder umzubauen gehen Sie in umgekehrter Reihenfolge vor.

## 7. Reinigung, Wartung und Ersatzteilbestellung

Vor dem Abstellen und Reinigen den Rasentrimmer ausschalten, den Akku abziehen.

### 7.1 Reinigung

- Halten Sie Schutzvorrichtungen, Luftschlitze und Motorengehäuse so staub- und schmutzfrei wie möglich. Reiben Sie das Gerät mit einem sauberen Tuch ab oder blasen Sie es mit Druckluft bei niedrigem Druck aus.
- Wir empfehlen, dass Sie das Gerät direkt nach jeder Benutzung reinigen.
- Reinigen Sie das Gerät regelmäßig mit einem feuchten Tuch und etwas Schmierseife. Verwenden Sie keine Reinigungs- oder Lösungsmittel; diese könnten die Kunststoffteile des Gerätes angreifen. Achten Sie darauf, dass kein Wasser in das Geräteinnere gelangen kann. Das Eindringen von Wasser in ein Elektrogerät erhöht das Risiko eines elektrischen Schlages.
- Ablagerungen an der Schutzabdeckung mit einer Bürste entfernen.

### 7.2 Austausch des Messers (Abb. 15-16)

**ACHTUNG! Vor Austausch unbedingt Akku entfernen!**

- Zum Entfernen des Messers das Messer nach innen schieben und über die größere Öffnung entfernen wie in Bild 15 gezeigt.
- Der Einbau des neuen Messers erfolgt in umgekehrter Reihenfolge. Auf korrektes Einrasten achten wie in Bild 16 gezeigt.

### 7.3 Wartung

Im Geräteinneren befinden sich keine weiteren zu wartenden Teile.

### 7.4 Ersatzteilbestellung:

Bei der Ersatzteilbestellung sollten folgende Angaben gemacht werden;

- Typ des Gerätes
- Artikelnummer des Gerätes
- Ident-Nummer des Gerätes
- Ersatzteilnummer des erforderlichen Ersatzteils

Aktuelle Preise und Infos finden Sie unter [www.isc-gmbh.info](http://www.isc-gmbh.info)

## 8. Entsorgung und Wiederverwertung

Das Gerät befindet sich in einer Verpackung um Transportschäden zu verhindern. Diese Verpackung ist Rohstoff und ist somit wieder verwendbar oder kann dem Rohstoffkreislauf zurückgeführt werden. Das Gerät und dessen Zubehör bestehen aus verschiedenen Materialien, wie z.B. Metall und Kunststoffe. Defekte Geräte gehören nicht in den Hausmüll. Zur fachgerechten Entsorgung sollte das Gerät an einer geeigneten Sammelstellen abgegeben werden. Wenn Ihnen keine Sammelstelle bekannt ist, sollten Sie bei der Gemeindeverwaltung nachfragen.

## 9. Störungen

### Gerät läuft nicht:

Überprüfen Sie, ob der Akku geladen ist und ob das Ladegerät funktioniert. Falls das Gerät trotz vorhandener Spannung nicht funktioniert, senden Sie es bitte an die angegebene Kundendienstadresse.

## 10. Anzeige Ladegerät

Anzeigestatus		Bedeutung und Maßnahme
Rote LED	Grüne LED	
Aus	Blinkt	<b>Betriebsbereitschaft</b> Das Ladegerät ist an das Netz angeschlossen und betriebsbereit, Akku ist nicht im Ladegerät
An	Aus	<b>Laden</b> Das Ladegerät lädt den Akku im Schnellladebetrieb.
Aus	An	Der Akku ist zu 85% aufgeladen und einsatzbereit. (Ladedauer 1,5 Ah Akku: 30 min) (Ladedauer 3,0 Ah Akku: 60 min) (Ladedauer 4,0 Ah Akku: 80 min) Danach wird auf eine Schonladung umgeschaltet bis zur vollständigen Ladung. (Ladedauer insgesamt 1,5 Ah Akku: ca. 40 min) (Ladedauer insgesamt 3,0 Ah Akku: ca. 75 min) (Ladedauer insgesamt 4,0 Ah Akku: ca. 100 min) <b>Maßnahme:</b> Entnehmen Sie den Akku aus dem Ladegerät. Trennen Sie das Ladegerät vom Netz.
Blinkt	Aus	<b>Anpassungsladung</b> Das Ladegerät befindet sich im Modus für schonende Ladung. Hierbei wird der Akku aus Sicherheitsgründen langsamer geladen und benötigt mehr als 1h. Dies kann folgende Ursachen haben: - Akku wurde sehr lange Zeit nicht mehr geladen oder die Entladung eines erschöpften Akkus wurde fortgesetzt (Tiefenentladung) - Die Akkutemperatur liegt nicht im Idealbereich zwischen 10° C und 45° C. <b>Maßnahme:</b> Warten Sie bis der Ladevorgang abgeschlossen ist, der Akku kann trotzdem weiter geladen werden.
Blinkt	Blinkt	<b>Fehler</b> Ladevorgang ist nicht mehr möglich. Der Akku ist defekt. <b>Maßnahme:</b> Ein defekter Akku darf nicht mehr geladen werden. Entnehmen Sie den Akku aus dem Ladegerät.
An	An	<b>Temperaturstörung</b> Der Akku ist zu heiß (z. B. direkte Sonnenbestrahlung) oder zu kalt (unter 0° C) <b>Maßnahme:</b> Entnehmen Sie den Akku und bewahren Sie diesen 1 Tag bei Raumtemperatur (ca. 20° C) auf.



Nur für EU-Länder

Werfen Sie Elektrowerkzeuge nicht in den Hausmüll!

Gemäß europäischer Richtlinie 2012/19/EU über Elektro- und Elektronik-Altgeräte und Umsetzung in nationales Recht müssen verbrauchte Elektrowerkzeuge getrennt gesammelt werden und einer umweltgerechten Wiederverwertung zugeführt werden.

Recycling-Alternative zur Rücksendeaufforderung:

Der Eigentümer des Elektrogerätes ist alternativ anstelle Rücksendung zur Mitwirkung bei der sachgerechten Verwertung im Falle der Eigentumsaufgabe verpflichtet. Das Altgerät kann hierfür auch einer Rücknahmestelle überlassen werden, die eine Beseitigung im Sinne der nationalen Kreislaufwirtschafts- und Abfallgesetze durchführt. Nicht betroffen sind den Altgeräten beigefügte Zubehörteile und Hilfsmittel ohne Elektrobestandteile.

Der Nachdruck oder sonstige Vervielfältigung von Dokumentation und Begleitpapieren der Produkte, auch auszugsweise, ist nur mit ausdrücklicher Zustimmung der iSC GmbH zulässig.

Technische Änderungen vorbehalten

Diese Sendung enthält Lithium-Ionen-Batterien.

Gemäß Sondervorschrift 188 unterliegt diese Sendung nicht den Vorschriften des ADR. Sorgsam behandeln. Entzündungsgefahr bei Beschädigung des Versandstücks. Bei Beschädigung des Versandstücks: Kontrolle und erforderlichenfalls erneutes Verpacken.

Für zusätzliche Informationen rufen Sie bitte: 0049 1807 10 20 20 66 (Festnetzpreis: 14 ct/min, Mobilfunkpreise maximal: 42 ct/min) Außerhalb Deutschlands fallen stattdessen Gebühren für ein reguläres Gespräch ins dt. Festnetz an.

## Service-Informationen

Wir unterhalten in allen Ländern, welche in der Garantieurkunde benannt sind, kompetente Service-Partner, deren Kontakte Sie der Garantieurkunde entnehmen. Diese stehen Ihnen für alle Service-Belange wie Reparatur, Ersatzteil- und Verschleißteil-Versorgung oder den Bezug von Verbrauchsmaterialien zur Verfügung.

Es ist zu beachten, dass bei diesem Produkt folgende Teile einem gebrauchsgemäßen oder natürlichen Verschleiß unterliegen bzw. folgende Teile als Verbrauchsmaterialien benötigt werden.

Kategorie	Beispiel
Verschleißteile*	Messerkopf, Akku
Verbrauchsmaterial/ Verbrauchsteile*	Messer
Fehlteile	

\* nicht zwingend im Lieferumfang enthalten!

Bei Mängel oder Fehlern bitten wir Sie, den Fehlerfall im Internet unter [www.isc-gmbh.info](http://www.isc-gmbh.info) anzumelden. Bitte achten Sie auf eine genaue Fehlerbeschreibung und beantworten Sie dazu in jedem Fall folgende Fragen:

- Hat das Gerät bereits einmal funktioniert oder war es von Anfang an defekt?
- Ist Ihnen vor dem Auftreten des Defektes etwas aufgefallen (Symptom vor Defekt)?
- Welche Fehlfunktion weist das Gerät Ihrer Meinung nach auf (Hauptsymptom)?  
Beschreiben Sie diese Fehlfunktion.



## Garantiekunde

Sehr geehrte Kundin, sehr geehrter Kunde,  
unsere Produkte unterliegen einer strengen Qualitätskontrolle. Sollte dieses Gerät dennoch einmal nicht einwandfrei funktionieren, bedauern wir dies sehr und bitten Sie, sich an unseren Servicedienst unter der auf dieser Garantiekarte angegebenen Adresse, oder an die Verkaufsstelle, bei der Sie das Gerät erworben haben, zu wenden. Für die Geltendmachung von Garantieansprüchen gilt folgendes:

1. Diese Garantiebedingungen regeln zusätzliche Garantieleistungen, die der u. g. Hersteller zusätzlich zur gesetzlichen Gewährleistung Käufern seiner Neugeräte verspricht. Ihre gesetzlichen Gewährleistungsansprüche werden von dieser Garantie nicht berührt. Unsere Garantieleistung ist für Sie kostenlos.
2. Die Garantieleistung erstreckt sich ausschließlich auf Mängel an einem von Ihnen erworbenen neuen Gerät des u. g. Herstellers, die auf einem Material- oder Herstellungsfehler beruhen und ist nach unserer Wahl auf die Behebung solcher Mängel am Gerät oder den Austausch des Gerätes beschränkt. Bitte beachten Sie, dass unsere Geräte bestimmungsgemäß nicht für den gewerblichen, handwerklichen oder beruflichen Einsatz konstruiert wurden. Ein Garantievertrag kommt daher nicht zustande, wenn das Gerät innerhalb der Garantiezeit in Gewerbe-, Handwerks- oder Industriebetrieben verwendet wurde oder einer gleichzusetzenden Beanspruchung ausgesetzt war.
3. Von unserer Garantie ausgenommen sind:
  - Schäden am Gerät, die durch Nichtbeachtung der Montageanleitung oder aufgrund nicht fachgerechter Installation, Nichtbeachtung der Gebrauchsanleitung (wie durch z.B. Anschluss an eine falsche Netzspannung oder Stromart) oder Nichtbeachtung der Wartungs- und Sicherheitsbestimmungen oder durch Aussetzen des Geräts an anomale Umweltbedingungen oder durch mangelnde Pflege und Wartung entstanden sind.
  - Schäden am Gerät, die durch missbräuchliche oder unsachgemäße Anwendungen (wie z.B. Überlastung des Gerätes oder Verwendung von nicht zugelassenen Einsatzwerkzeugen oder Zubehör), Eindringen von Fremdkörpern in das Gerät (wie z.B. Sand, Steine oder Staub, Transportschäden), Gewaltanwendung oder Fremdeinwirkungen (wie z. B. Schäden durch Herunterfallen) entstanden sind.
  - Schäden am Gerät oder an Teilen des Geräts, die auf einen gebrauchsgemäßen, üblichen oder sonstigen natürlichen Verschleiß zurückzuführen sind.
4. Die Garantiezeit beträgt 7 Jahre und beginnt mit dem Kaufdatum des Gerätes. Garantieansprüche sind vor Ablauf der Garantiezeit innerhalb von zwei Wochen, nachdem Sie den Defekt erkannt haben, geltend zu machen. Die Geltendmachung von Garantieansprüchen nach Ablauf der Garantiezeit ist ausgeschlossen. Die Reparatur oder der Austausch des Gerätes führt weder zu einer Verlängerung der Garantiezeit noch wird eine neue Garantiezeit durch diese Leistung für das Gerät oder für etwaige eingebaute Ersatzteile in Gang gesetzt. Dies gilt auch bei Einsatz eines Vor-Ort-Services.
5. Für die Geltendmachung Ihres Garantieanspruches melden Sie bitte das defekte Gerät an unter: [www.isc-gmbh.info](http://www.isc-gmbh.info). Ist der Defekt des Gerätes von unserer Garantieleistung erfasst, erhalten Sie umgehend ein repariertes oder neues Gerät zurück.

Für Verschleiß-, Verbrauchs- und Fehlteile verweisen wir auf die Einschränkungen dieser Garantie gemäß den Service-Informationen dieser Bedienungsanleitung.

**ISC GmbH · Eschenstraße 6 · 94405 Landau/Isar (Deutschland)**

E-Mail: [info@isc-gmbh.info](mailto:info@isc-gmbh.info) · Internet: [www.isc-gmbh.info](http://www.isc-gmbh.info)

**Table of contents**

1. Safety information
2. Layout and items supplied
3. Intended use
4. Technical data
5. Before putting into operation
6. Operation
7. Cleaning, maintenance and ordering of spare parts
8. Disposal and recycling
9. Faults
10. Charger indicator



**Danger!** - Read the operating instructions to reduce the risk of injury

This equipment is not allowed to be used by children. Children should be supervised so that they do not play with the equipment. Children are not allowed to carry out the cleaning or maintenance. This equipment is not allowed to be used by people with limited physical, sensory or mental capacities or by those with insufficient knowledge or experience unless they are supervised or instructed by a person who is responsible for them.

**Danger!**

When using equipment, a few safety precautions must be observed to avoid injuries and damage. Please read the complete original operating instructions and safety information with due care. Keep these operating instructions in a safe place so that the information is available at all times. If you give the equipment to any other person, hand over these original operating instructions and the safety information as well. We cannot accept any liability for damage or accidents which arise due to failure to follow these instructions and the safety information.

**1. Safety information**

For the relevant safety information please refer to the booklet included in delivery.

**Danger!**

**Read all the safety information and instructions.** Any errors made in following the safety information and instructions set out below may result in an electric shock, fire and/or serious injury. **Keep all the safety information and instructions in a safe place for future use.**

**Explanation of the warning signs on the equipment (see Fig. 20)**

- 1: Warning!
- 2: Wear goggles and ear muffs!
- 3: Protect from moisture!
- 4: Read the instruction manual before starting!
- 5: Keep other people out of the danger area!
- 6: The equipment continues to rotate!

**2. Layout and items supplied****2.1 Layout (Fig. 1/2)**

- 1 Safety lock-off
- 2 On/Off switch
- 3 Catch for turning the handle
- 4 Additional handle
- 5 Height adjustment (union nut)
- 6 Edge guide
- 7 Blade head
- 8 Safety hood
- 9 Blade
- 10 Charging unit
- 11 Battery
- 12 Compartment for spare blades
- 13 Lock for rotatable motor head

**2.2 Items supplied**

Please check that the article is complete as specified in the scope of delivery. If parts are missing, please contact our service center or the sales outlet where you made your purchase at the latest within 5 working days after purchasing the product and upon presentation of a valid bill of purchase. Also, refer to the warranty table in the service information at the end of the operating instructions.

- Open the packaging and take out the equipment with care.
- Remove the packaging material and any packaging and/or transportation braces (if available).
- Check to see if all items are supplied.
- Inspect the equipment and accessories for transport damage.
- If possible, please keep the packaging until the end of the guarantee period.

**Danger!**

**The equipment and packaging material are not toys. Do not let children play with plastic bags, foils or small parts. There is a danger of swallowing or suffocating!**

- Trimmer
- Guard hood
- Battery
- Charging unit
- Additional handle with spare blades
- Original operating instructions
- Safety information

**3. Intended use**

The equipment is designed for cutting lawns and small areas of grass in private and hobby gardens.

Equipment designed for use in private and hobby gardens is regarded as unsuitable for use in public facilities, parks and sports centers, along roadways, or in agriculture and forestry. The operating instructions as supplied by the manufacturer must be kept and referred to in order to ensure that the equipment is properly used and maintained.

**Important. This equipment must not be used for composting purposes (shredding) as this could result in injury or damage to property.**

The equipment may be used only for the tasks it is designed to handle. Any other use is deemed

to be a case of misuse. The user/operator and not the manufacturer will be liable for any damage or injuries of any kind resulting from such misuse.

Please note that our equipment has not been designed for use in commercial, trade or industrial applications. Our warranty will be voided if the equipment is used in commercial, trade or industrial businesses or for equivalent purposes.

#### 4. Technical data

Speed $n_0$ .....	8,500 min <sup>-1</sup>
Cutting circle .....	Ø 24 cm
Max. operating time .....	approx. 40 min
Protection class .....	III
$L_{WA}$ sound power level .....	88.3 dB
$L_{pA}$ sound pressure level .....	68.3 dB
K uncertainty .....	3 dB
Interchangeable battery .....	20 V d. c. / 1500 mAh
Vibration .....	5.8 m/s <sup>2</sup>
K uncertainty .....	2.3 m/s <sup>2</sup>
Weight .....	2.2 kg
Sound pressure level at the operator's ear .....	78 dB(A)
K uncertainty .....	3 dB

#### Power-X-Change

20 V, 1.5 Ah .....	5 lithium-ion cells
20 V, 3.0 Ah .....	10 lithium-ion cells
20 V, 4.0 Ah .....	10 lithium-ion cells

The lithium-ion batteries of the Power-X-Change series are allowed to be charged only with the Power-X charger.

#### Charging unit

Mains voltage .....	200-250 V ~ 50-60 Hz
---------------------	----------------------

#### Output

Rated voltage .....	21 V d. c.
Rated current .....	3000 mA

The machine noise might exceed 85 dB (A). The operator will require noise protection measures if this is the case. The noise is measured in accordance with EN ISO 11201:2010 and EN ISO 3744:2010. The value of the vibrations emitted by the handle was determined in accordance with EN 28662-1:1992.

#### Important.

The vibration value changes according to the area of application of the electric equipment and may exceed the specified value in exceptional circumstances.

#### Reduce noise generation and vibration to a minimum!

- Use only equipment that is in perfect condition.
- Maintain and clean the equipment regularly.
- Adapt your way of working to the equipment.
- Do not overload the equipment.
- Have the equipment checked if necessary.
- Switch off the equipment when not in use.
- Wear gloves.

#### Caution!

#### Residual risks

**Even if you use this electric power tool in accordance with instructions, certain residual risks cannot be ruled out. The following hazards may arise in connection with the equipment's construction and layout:**

1. Lung damage if no suitable protective dust mask is used.
2. Damage to hearing if no suitable ear protection is used.
3. Health damage caused by hand-arm vibrations if the equipment is used over a prolonged period or is not properly guided and maintained.

#### 5. Before putting into operation

##### 5.1 Fitting the safety hood (Fig. 3-4)

When fitting the safety hood (Fig. 1/Item 8) make sure that the edge guide (Fig. 1/Item 6) is in a position in which the blade head (Fig. 1/Item 7) does not obstruct the fitting. Push the guard hood (Fig. 1/Item 8) in the direction of the arrow onto the motor housing as shown in Fig. 3. Make sure that it latches in place correctly! Make sure that the guard hood is fitted as in Fig. 4.

### 5.2 Height adjustment (Fig. 5)

Undo the union nut (Fig. 5/Item 5) until the grass trimmer handle can be moved in and out freely. Now set the required working height (Fig. 6) and secure the handle in this position by tightening the union nut again.

### 5.3. Fitting the additional handle (Fig. 7)

Fit the additional handle to the mount provided, paying attention to the teeth (Fig. 7/Item I & II). Then secure the additional handle with the help of the screw and the adjustment lock provided. Make sure that the compartment for the spare blades faces the top of the equipment.

### 5.4 Adjusting the additional handle (Fig. 8)

Undo the adjustment lock (Fig. 8/Item 3) for the additional handle until it can be moved forwards and backwards without any great resistance. Set the required position and tighten the adjustment lock again.

### 5.5 Adjusting the angle of tilt of the guide handle (Fig. 9)

Press the button for the angle of tilt adjustment (Fig. 9/Item K). Now you can set the long handle to the required tilt. Release the button and allow the handle to lock into position to fix the angle of tilt. Three different locking angles are possible.

### 5.6. Installing the battery (Fig. 10/11)

Press the side pushlock buttons of the battery pack as shown in Fig. 10 and push the battery pack into the mount provided. When the battery pack is positioned as in Fig. 11, make sure that the pushlock buttons latch in place! To remove the battery pack, proceed in reverse order.

### 5.7 Charging the battery (Fig. 12a)

1. Take the battery pack out of the equipment. Do this by pressing the side pushlock buttons.
2. Check that your mains voltage is the same as that marked on the rating plate of the battery charger. Insert the power plug of the charger (10) into the mains socket outlet. The green LED will then begin to flash.
3. Insert the battery pack (11) into the battery charger (10).
4. In section „Charger indicator“ you will find a table with an explanation of the LED indicator on the charger.

The battery pack can become a little warm during the charging. This is normal. If the battery pack fails to charge, check:

- whether there is voltage at the socket outlet
- whether there is good contact at the charging contacts

If the battery pack still fails to charge, send

- the charging unit
  - and the battery pack
- to our customer service center.

To ensure that the battery pack provides long service, you should take care to recharge it promptly. You must recharge the battery pack when you notice that the power of the cordless grass trimmer drops. Never fully discharge the battery pack. This will cause it to develop a defect.

### 5.8 Battery capacity indicator (Fig. 12b)

Press the switch for the battery capacity indicator (Fig. 12b/Item A). The battery capacity indicator (Fig. 12b/Item B) shows the charge status of the battery using 3 LEDs.

#### All 3 LEDs are lit:

The battery is fully charged.

#### 2 or 1 LED(s) are lit:

The battery has an adequate remaining charge.

#### 1 LED flashes:

The battery is empty, recharge the battery.

#### All LEDs flash:

The battery pack has undergone exhaustive discharge and is defective. Do not use or charge a defective battery pack.

## 6. Operation

To obtain maximum performance from your grass trimmer, please follow these instructions:

- Never use the grass trimmer without the guard.
- Do not mow grass when it is wet. The best results are achieved with dry grass.
- To switch on your grass trimmer, press the safety lock-off (Fig. 2 / Item 1) and the On/Off switch (Fig. 2 / Item 2).
- To switch off your grass trimmer, let go of the On/Off switch again (Fig. 2 / Item 2).
- Do not allow the grass trimmer near the grass

until the switch is pressed, i.e. the grass trimmer is in operation.

- To cut properly, swing the machine sideways while moving forwards. Keep the grass trimmer inclined at an angle of approx. 30° while you do so (see Figs. 17 and 18).
- If the grass is long, the grass must be cut shorter in stages, starting from the tip (see Fig. 19).
- Use the guard hood to prevent unnecessary wear.
- To avoid unnecessary wear, keep the grass trimmer away from hard objects.

#### Using the grass trimmer as an edge trimmer

To cut the edges of lawns and flower beds, the grass trimmer can be converted as follows:

- Remove the battery pack
- Pull the lock for the rotatable motor head in the direction of the arrow as shown in Fig. 13.
- Turn the motor head through 90° in the required direction until it latches in place (Fig. 14).
- Now you have converted the grass trimmer to an edge trimmer for cutting the lawn vertically.
- To convert the equipment back to its original state, proceed in reverse order.

## 7. Cleaning, maintenance and ordering of spare parts

### Danger!

Before putting away or cleaning the grass trimmer, switch off and remove the battery pack.

#### 7.1 Cleaning

- Keep all safety devices, air vents and the motor housing free of dirt and dust as far as possible. Wipe the equipment with a clean cloth or blow it down with compressed air at low pressure.
- We recommend that you clean the equipment immediately after you use it.
- Clean the equipment regularly with a damp cloth and some soft soap. Do not use cleaning agents or solvents; these may be aggressive to the plastic parts in the equipment. Ensure that no water can get into the interior of the equipment. The ingress of water into an electric tool increases the risk of an electric shock.
- Use a brush to remove deposits from the safety guard.

#### 7.2 Replacing the blade (Fig. 15-16)

#### IMPORTANT! Be sure to remove the battery pack before replacing!

- To remove the blade, push the blade inwards and remove it through the larger opening as shown in Fig. 15.
- To fit the new blade, proceed in reverse order. Make sure the blade locks into place correctly as shown in Fig. 16.

#### 7.3 Maintenance

There are no other parts inside the equipment which require maintenance.

#### 7.4 Ordering spare parts

Please provide the following information on all orders for spare parts:

- Model/type of the equipment
- Article number of the equipment
- ID number of the equipment
- Spare part number of the required spare part

For our latest prices and information please go to [www.isc-gmbh.info](http://www.isc-gmbh.info)

## 8. Disposal and recycling

The equipment is supplied in packaging to prevent it from being damaged in transit. The raw materials in this packaging can be reused or recycled. The equipment and its accessories are made of various types of material, such as metal and plastic. Defective components must be disposed of as special waste. Ask your dealer or your local council.

## 9. Faults

#### The equipment does not work:

Check that the battery is charged and whether the charging unit is working. If the equipment will not work in spite of the voltage supply being OK, please send it to the customer service address below.

## 10. Charger indicator

Indicator status		Explanations and actions
Red LED	Green LED	
Off	Flashing	<p><b>Ready for use</b> The charger is connected to the mains and is ready for use; there is no battery pack in the charger</p>
On	Off	<p><b>Charging</b> The charger is charging the battery pack in quick charge mode.</p>
Off	On	<p>The battery is 85% charged and ready for use. (Charging time for 1.5 Ah battery: 30 min) (Charging time for 3.0 Ah battery: 60 min) (Charging time for 4.0 Ah battery: 80 min) The unit then changes over to gentle charging mode until the battery is fully charged. (Total charging time for 1.5 Ah battery: approx. 40 min) (Total charging time for 3.0 Ah battery: approx. 75 min) (Total charging time for 4.0 Ah battery: approx. 100 min) <b>Action:</b> Take the battery pack out of the charger. Disconnect the charger from the mains supply.</p>
Flashing	Off	<p><b>Adapted charging</b> The charger is in gentle charging mode. For safety reasons the charging is performed less quickly and takes more than 1 hour. The reasons can be: - The battery pack has not been used for a very long time or an already flat battery was further discharged (exhaustive discharge). - The battery pack temperature is outside the ideal range (between 10° C and 45° C). <b>Action:</b> Wait for the charging to be completed; you can still continue to charge the battery pack.</p>
Flashing	Flashing	<p><b>Fault</b> Charging is no longer possible. The battery pack is defective. <b>Action:</b> Never charge a defective battery pack. Take the battery pack out of the charger.</p>
On	On	<p><b>Temperature fault</b> The battery pack is too hot (e.g. due to direct sunshine) or too cold (below 0° C). <b>Action:</b> Remove the battery pack and keep it at room temperature (approx. 20° C) for one day .</p>





For EU countries only

Never place any electric power tools in your household refuse.

To comply with European Directive 2012/19/EC concerning old electric and electronic equipment and its implementation in national laws, old electric power tools have to be separated from other waste and disposed of in an environment-friendly fashion, e.g. by taking to a recycling depot.

Recycling alternative to the return request:

As an alternative to returning the equipment to the manufacturer, the owner of the electrical equipment must make sure that the equipment is properly disposed of if he no longer wants to keep the equipment. The old equipment can be returned to a suitable collection point that will dispose of the equipment in accordance with the national recycling and waste disposal regulations. This does not apply to any accessories or aids without electrical components supplied with the old equipment.

The reprinting or reproduction by any other means, in whole or in part, of documentation and papers accompanying products is permitted only with the express consent of the iSC GmbH.

Subject to technical changes

This consignment contains lithium-ion batteries.

In accordance with special provision 188 this consignment is not subject to the ADR regulations. Handle with care. Danger of ignition in case of damage to the consignment package. If the consignment package is damaged: Check and if necessary repackage. For further information contact: 0049 1807 10 20 20 66 (fixed network 14 ct/min, mobile phone max. 42 ct/min) Outside Germany charges will apply instead for a regular call to a landline number in Germany.

## Service information

We have competent service partners in all countries named on the guarantee certificate whose contact details can also be found on the guarantee certificate. These partners will help you with all service requests such as repairs, spare and wearing part orders or the purchase of consumables.

Please note that the following parts of this product are subject to normal or natural wear and that the following parts are therefore also required for use as consumables.

Category	Example
Wear parts*	Blade head, Battery
Consumables*	Blade
Missing parts	

\* Not necessarily included in the scope of delivery!

In the event of defects or faults, please register the problem on the internet at [www.isc-gmbh.info](http://www.isc-gmbh.info). Please ensure that you provide a precise description of the problem and answer the following questions in all cases:

- Did the equipment work at all or was it defective from the beginning?
- Did you notice anything (symptom or defect) prior to the failure?
- What malfunction does the equipment have in your opinion (main symptom)?  
Describe this malfunction.

## Warranty certificate

Dear Customer,

All of our products undergo strict quality checks to ensure that they reach you in perfect condition. In the unlikely event that your device develops a fault, please contact our service department at the address shown on this guarantee card or the sales outlet from where you bought the device. Please note the following terms under which guarantee claims can be made:

1. These warranty terms regulate additional warranty services, which the manufacturer mentioned below promises to buyers of its new products in addition to their statutory rights of guarantee. Your statutory guarantee claims are not affected by this guarantee. Our guarantee is free of charge to you.
2. The warranty services cover only defects due to material or manufacturing faults on a product which you have bought from the manufacturer mentioned below and are limited to either the rectification of said defects on the product or the replacement of the product, whichever we prefer.  
Please note that our devices are not designed for use in commercial, trade or professional applications. A guarantee contract will not be created if the device has been used by commercial, trade or industrial business or has been exposed to similar stresses during the guarantee period.
3. The following are not covered by our guarantee:
  - Damage to the device caused by a failure to follow the assembly instructions or due to incorrect installation, a failure to follow the operating instructions (for example connecting it to an incorrect mains voltage or current type) or a failure to follow the maintenance and safety instructions or by exposing the device to abnormal environmental conditions or by lack of care and maintenance.
  - Damage to the device caused by abuse or incorrect use (for example overloading the device or the use of unapproved tools or accessories), ingress of foreign bodies into the device (such as sand, stones or dust, transport damage), the use of force or damage caused by external forces (for example by dropping it).
  - Damage to the device or parts of the device caused by normal or natural wear or tear or by normal use of the device.
4. The guarantee is valid for a period of 84 months starting from the purchase date of the device. Guarantee claims should be submitted before the end of the guarantee period within two weeks of the defect being noticed. No guarantee claims will be accepted after the end of the guarantee period. The original guarantee period remains applicable to the device even if repairs are carried out or parts are replaced. In such cases, the work performed or parts fitted will not result in an extension of the guarantee period, and no new guarantee will become active for the work performed or parts fitted. This also applies if an on-site service is used.
5. Please report the defective device on the following internet address to register your guarantee claim: [www.isc-gmbh.info](http://www.isc-gmbh.info). If the defect is covered by our guarantee, then the item in question will either be repaired immediately and returned to you or we will send you a new replacement device.

Also refer to the restrictions of this warranty concerning wear parts, consumables and missing parts as set out in the service information in these operating instructions.

## Sommaire

1. Consignes de sécurité
2. Description de l'appareil et contenu de la livraison
3. Utilisation conforme à l'affectation
4. Caractéristiques techniques
5. Avant la mise en service
6. Commande
7. Nettoyage, maintenance et commande de pièces de rechange
8. Mise au rebut et recyclage
9. Dérangements
10. Affichage chargeur



**Danger !** - Lisez ce mode d'emploi pour diminuer le risque de blessures

Cet appareil ne doit pas être utilisé par les enfants. Surveillez les enfants pour vous assurer qu'ils ne jouent pas avec l'appareil. Le nettoyage et l'entretien ne doivent pas être effectués par des enfants. Cet appareil ne doit pas être utilisé par les personnes ayant des capacités physiques, sensorielles ou intellectuelles diminuées ou manquant d'expérience et/ou de connaissances, à moins d'être surveillées et de recevoir les instructions relatives à l'utilisation de l'appareil par une personne responsable de leur sécurité.

**Danger !**

Lors de l'utilisation d'appareils, il faut respecter certaines mesures de sécurité afin d'éviter des blessures et dommages. Veuillez donc lire attentivement ce mode d'emploi d'origine/ces consignes de sécurité. Conservez-le bien de façon à pouvoir disposer à tout moment de ces informations. Si l'appareil doit être remis à d'autres personnes, veillez à leur remettre aussi ce mode d'emploi d'origine/ces consignes de sécurité. Nous déclinons toute responsabilité pour les accidents et dommages dus au non-respect de ce mode d'emploi et des consignes de sécurité.

**1. Consignes de sécurité**

Vous trouverez les consignes de sécurité correspondantes dans le petit manuel ci-joint !

**Danger !**

**Veillez lire toutes les consignes de sécurité et instructions.**

Toute omission lors du respect des consignes de sécurité et instructions peut entraîner des décharges électriques, un incendie et/ou de graves blessures.

**Conservez toutes les consignes de sécurité et toutes les instructions pour l'avenir.**

**Explication de la plaque signalétique sur l'appareil (Voir figure 20)**

- 1: Avertissement !
- 2: Portez des protections pour les yeux et l'ouïe!
- 3: Protégez l'appareil contre l'humidité !
- 4: Avant la mise en service, lisez le mode d'emploi !
- 5: Gardez les personnes tierces hors de la zone de danger !
- 6: L'outil continue à tourner par inertie !

**2. Description de l'appareil et contenu de la livraison****2.1 Description de l'appareil (figure 1/2)**

- 1 Verrouillage de démarrage
- 2 Interrupteur marche/arrêt
- 3 Verrou de fixation pour tourner la poignée
- 4 Poignée supplémentaire
- 5 Réglage de la hauteur (écrou raccord)
- 6 Guide-bordures
- 7 Tête de lame
- 8 Capot de protection
- 9 Lame

- 10 Chargeur
- 11 Accumulateur
- 12 Rangement pour lame de rechange
- 13 Dispositif d'arrêt pour la tête de moteur rotative

**2.2 Contenu de la livraison**

Veillez contrôler si l'article est complet à l'aide de la description du volume de livraison. S'il manque des pièces, adressez-vous dans un délai de 5 jours maximum après votre achat à notre service après-vente ou au magasin où vous avez acheté l'appareil muni d'une preuve d'achat valable. Veuillez consulter pour cela le tableau des garanties dans les informations service après-vente à la fin du mode d'emploi.

- Ouvrez l'emballage et sortez l'appareil de l'emballage avec précaution.
- Retirez le matériel d'emballage tout comme les sécurités d'emballage et de transport (s'il y en a).
- Vérifiez si la livraison est bien complète.
- Contrôlez si l'appareil et ses accessoires n'ont pas été endommagés par le transport.
- Conservez l'emballage autant que possible jusqu'à la fin de la période de garantie.

**Danger !**

**L'appareil et le matériel d'emballage ne sont pas des jouets ! Il est interdit de laisser des enfants jouer avec des sacs et des films en plastique et avec des pièces de petite taille. Ils risquent de les avaler et de s'étouffer !**

- Coupe-herbe
- Capot de protection
- Accumulateur
- Chargeur
- Poignée supplémentaire avec lames de rechange
- Mode d'emploi d'origine
- Consignes de sécurité

### 3. Utilisation conforme à l'affectation

Cet appareil est conçu pour découper des gazons, de petites surfaces d'herbe dans les jardins privés et les jardins de loisirs.

Sont considérés comme des appareils de jardins privés et de loisirs ceux qui ne sont pas utilisés dans les installations publiques, les parcs, les terrains de sport, au bord des rues ni dans l'agriculture et les exploitations forestières. Le respect du mode d'emploi joint par le fabricant est la condition primordiale préalable à une utilisation conforme de l'appareil.

**Attention ! L'appareil ne doit pas être utilisé comme broyeur, dans le sens de compost, en raison des risques issus pour les personnes et les biens.**

L'appareil doit uniquement être utilisé conformément à son affectation ! Toute utilisation allant au-delà de cette affectation est considérée comme non conforme. Pour les dommages en résultant ou les blessures de tout genre, le fabricant décline toute responsabilité et l'utilisateur/l'opérateur est responsable.

Veillez au fait que nos appareils, conformément au règlement, n'ont pas été conçus pour être utilisés dans un environnement professionnel, industriel ou artisanal. Nous déclinons toute responsabilité si l'appareil venait à être utilisé professionnellement, artisanalement ou par des sociétés industrielles, tout comme pour toute activité équivalente.

### 4. Caractéristiques techniques

Vitesse de rotation $n_0$ .....	8 500 tr/min
Diamètre de coupe .....	Ø 24 cm
Temps de marche max. ....	env. 40 min.
Catégorie de protection .....	III
Niveau de puissance acoustique $L_{WA}$ .....	88,3 dB
Niveau de pression acoustique $L_{pA}$ .....	68,3 dB
Imprécision K .....	3 dB
Accumulateur de recharge ..20 V d.c. /1500 mAh	
Vibration .....	5,8 m/s <sup>2</sup>
Imprécision K .....	2,3 m/s <sup>2</sup>
Poids .....	2,2 kg
Niveau de pression acoustique à l'oreille de l'utilisateur... ..	78 dB (A)
Imprécision K .....	3 dB

#### Power-X-Change

20 V, 1,5 Ah .....	5 piles Li-Ion
20 V, 3,0 Ah .....	10 piles Li-Ion
20 V, 4,0 Ah .....	10 piles Li-Ion

Les accumulateurs de la série Power-X-Change ne doivent être chargés qu'avec le chargeur Power-X.

#### Chargeur

Tension du secteur .....	200-250 V ~ 50-60 Hz
--------------------------	----------------------

#### Sortie

Tension nominale .....	21 V d.c.
Courant nominal .....	3000 mA

Le bruit de la machine peut dépasser les 85 dB(A). Dans ce cas, les mesures antibruit sont requises pour l'utilisateur. Le bruit a été mesuré selon les normes EN ISO 11201:2010 et EN ISO 3744:2010. La puissance des vibrations transmises à travers la poignée a été calculée selon la norme EN ISO 28662-1:1992.

#### Attention !

La valeur d'oscillation change en fonction du domaine d'application de l'outil électrique et peut dans des cas d'exception être supérieure à la valeur indiquée.

### Limitez le niveau sonore et les vibrations à un minimum !

- N'utilisez que des appareils en bon état.
- Effectuez une maintenance et un nettoyage réguliers de l'appareil.
- Adaptez votre manière de travailler à l'appareil.
- Ne surchargez pas l'appareil.
- Faites contrôler l'appareil le cas échéant.
- Mettez l'appareil hors circuit lorsque vous ne l'utilisez pas.
- Portez des gants.

### Prudence !

#### Risques résiduels

**Même en utilisant cet outil électrique conformément aux prescriptions, il reste toujours des risques résiduels. Les dangers suivants peuvent apparaître en rapport avec la construction et le modèle de cet outil électrique :**

1. Lésions des poumons si aucun masque anti-poussière adéquat n'est porté.
2. Déficience auditive si aucun casque anti-bruit approprié n'est porté.
3. Atteintes à la santé issues des vibrations main-bras, si l'appareil est utilisé pendant une longue période ou s'il n'a pas été employé ou entretenu dans les règles de l'art.

## 5. Avant la mise en service

### 5.1 Montage du capot de protection (figure 3-4)

Lors du montage du capot de protection (figure 1/pos. 8), veillez à ce que le guide-bordures (figure 1/pos. 6) se trouve dans une position dans laquelle la tête de lame ne gêne pas (figure 1/pos. 7) le montage. Faites glisser le capot de protection (figure 1/pos. 8) comme indiqué sur la figure 3 sur le carter du moteur dans le sens de la flèche. Veillez à un enclenchement correct ! Assurez-vous que le capot de protection est monté comme sur la figure 4.

### 5.2 Réglage de la hauteur (fig. 5)

Desserrez l'écrou-raccord (fig. 5/pos. 5) jusqu'à ce que le manche du coupe-herbe puisse s'enficher et se retirer librement. Réglez à présent la hauteur de travail souhaitée (figure 6), et fixez le manche dans cette position en revissant complètement l'écrou-raccord.

### 5.3. Montage de la poignée supplémentaire (figure 7)

Montez la poignée supplémentaire sur la fixation prévue à cet effet en faisant attention à la crénelure (figure 7/pos. I & II). Ensuite, fixez la poignée supplémentaire à l'aide de la vis jointe à la livraison et du verrou de réglage. Veillez à ce que le rangement pour les lames de rechange soit orienté vers le haut de l'appareil.

### 5.4 Réglage de la poignée supplémentaire (fig. 8)

Desserrez le verrou de fixation (figure 8/pos. 3) de la poignée supplémentaire jusqu'à ce que celui-ci puisse bouger d'avant en arrière sans grande résistance. Ajustez la position souhaitée et revissez la vis de fixation complètement.

### 5.5 Réglage de l'angle d'inclinaison du guidon (fig. 9)

Appuyez sur le bouton pour le réglage de l'angle d'inclinaison du guidon (fig. 9/pos. K). Vous pouvez à présent régler le guidon sur l'angle d'inclinaison désiré. Pour bloquer l'angle d'inclinaison, relâchez le bouton et laissez le guidon s'enclencher. 3 crans d'arrêt sont possibles.

### 5.6. Montage de l'accumulateur (figure 10/11)

Appuyez sur les touches d'enclenchement latérales de l'accumulateur comme illustré sur la figure 10 et insérez l'accumulateur dans le logement d'accumulateur prévu à cet effet. Dès que l'accumulateur est dans une position comme illustré sur la figure 11, veillez à ce que les touches d'enclenchement s'enclenchent ! Le démontage de l'accumulateur s'effectue dans l'ordre inverse !

### 5.7 Charge de l'accumulateur (fig. 12a)

1. Sortez le bloc accumulateur de l'appareil. Pour cela appuyez sur les touches d'enclenchement latérales.
2. Comparez si la tension du secteur indiquée sur la plaque signalétique correspond à la tension réseau disponible. Branchez la fiche de contact du chargeur (10) dans la prise de courant. Le voyant LED vert commence à clignoter.
3. Mettez l'accumulateur (11) dans le chargeur (10).
4. Au point « Affichage chargeur », vous trouverez un tableau avec les significations des affichages LED sur le chargeur.



Pendant la charge, il est possible que l'accumulateur chauffe quelque peu. C'est cependant normal. S'il est impossible de charger l'accumulateur, veuillez contrôler,

- si la tension secteur est présente au niveau de la prise de courant
- si un contact correct est présent au niveau des contacts de charge du chargeur.

Si le chargement de l'accumulateur reste impossible, nous vous prions de bien vouloir renvoyer,

- le chargeur
- et le bloc accumulateur

à notre service après-vente.

Dans l'intérêt d'une longue durée de fonctionnement du bloc accumulateur, vous devez prendre soin de recharger le bloc accumulateur en temps voulu. Ceci devient absolument nécessaire lorsque vous constatez que la puissance du coupe-herbe sans fil baisse. Ne déchargez jamais complètement le bloc accumulateur. Ceci cause l'endommagement du bloc accumulateur !

#### **Indicateur de charge de l'accumulateur (figure 12b)**

Appuyez sur l'interrupteur pour l'indicateur de charge de l'accumulateur (figure 12b/pos. A). L'indicateur de charge de l'accumulateur (figure 12b/pos. B) vous indique l'état d'autonomie de l'accumulateur à l'aide de trois voyants LED colorés.

#### **Les 3 voyants LED sont allumés :**

L'accumulateur est complètement rechargé.

#### **2 ou 1 voyant LED est (sont) allumé(s)**

L'accumulateur dispose encore d'un résidu de charge suffisant.

#### **1 voyant LED clignote :**

L'accumulateur est vide, il faut le recharger.

#### **Tous les voyants LEDs sont allumés :**

L'accumulateur a subi une décharge profonde et est défectueux. Un accumulateur défectueux ne doit plus être utilisé et rechargé !

## **6. Commande**

Pour obtenir la meilleure performance de votre coupe-herbe, suivez les instructions suivantes :

- N'utilisez jamais le coupe-herbe sans dispositif de protection.
- Ne coupez pas l'herbe lorsqu'elle est mouillée. Vous obtiendrez les meilleurs résultats lorsque l'herbe est sèche.
- Pour allumer votre débroussailluse, appuyez sur le bouton de verrouillage de démarrage (fig. 2/pos. 1) et sur l'interrupteur marche/arrêt (fig. 2/pos. 2).
- Pour mettre votre coupe-herbe hors service, relâchez l'interrupteur marche/arrêt (figure 2/pos.2).
- N'approchez le coupe-herbe de l'herbe que lorsque l'interrupteur est enfoncé, autrement dit lorsque le coupe-herbe fonctionne.
- Pour couper correctement, pivotez l'appareil latéralement et avancez. Ce faisant, inclinez le coupe-herbe d'env. 30° (voir fig. 17 et 18).
- Si l'herbe est haute, coupez-la par étape en partant de la pointe (voir figure 19).
- Utilisez le capot de protection afin d'éviter toute usure inutile.
- Maintenez le coupe-herbe à l'écart d'objets durs afin d'éviter toute usure inutile.

#### **Utilisation du coupe-herbe comme coupe-bordures**

Afin de couper les bordures de gazon et de plates-bandes, transformez le coupe-herbe comme suit :

- Retirez l'accumulateur
- Tirez le dispositif d'arrêt pour la tête de moteur rotative dans le sens de la flèche comme indiqué sur la figure 13.
- Tournez la tête du moteur de 90° dans la direction souhaitée jusqu'à ce que celle-ci s'enclenche (Fig. 14).
- De cette manière, on peut transformer le coupe-herbe en un coupe-bordures avec lequel il est possible de couper le gazon verticalement.
- Pour changer à nouveau la configuration de l'appareil, procédez dans le sens inverse des étapes.

## 7. Nettoyage, maintenance et commande de pièces de rechange

### Danger !

Avant de poser et nettoyer le taille-haies, le mettre hors circuit et retirer l'accumulateur.

### 7.1 Nettoyage

- Maintenez les dispositifs de protection, les fentes à air et le carter de moteur aussi propres et sans poussière que possible. Frottez l'appareil avec un chiffon propre ou soufflez dessus avec de l'air comprimé à basse pression.
- Nous recommandons de nettoyer l'appareil tout de suite après chaque utilisation.
- Nettoyez l'appareil régulièrement à l'aide d'un chiffon humide et un peu de savon noir. N'utilisez aucun produit de nettoyage ni détergent ; ils pourraient endommager les pièces en matières plastiques de l'appareil. Veillez à ce qu'aucune eau n'entre à l'intérieur de l'appareil.
- Retirez les dépôts sur le capot de protection avec une brosse

### 7.2 Remplacement de la lame (fig. 15-16)

**ATTENTION ! Avant le remplacement, retirez obligatoirement l'accumulateur !**

- Pour retirer la lame, poussez-la vers l'intérieur et ôtez-la via la grande ouverture comme indiqué sur la figure 15.
- Le montage de la nouvelle lame s'effectue dans l'ordre inverse. Veillez à un encliquetage correct comme indiqué dans la figure 16.

### 7.3 Maintenance

Aucune autre pièce à l'intérieur de l'appareil n'a besoin de maintenance.

### 7.4 Commande de pièces de rechange:

Veillez indiquer ce qui suit pour toute commande de pièces de rechange ;

- Type de l'appareil
- Référence de l'appareil
- Numéro d'identification de l'appareil :
- Numéro de la pièce de rechange requise

Vous trouverez les prix et informations actuels à l'adresse [www.isc-gmbh.info](http://www.isc-gmbh.info)

## 8. Mise au rebut et recyclage

L'appareil se trouve dans un emballage permettant d'éviter les dommages dus au transport. Cet emballage est une matière première et peut donc être réutilisé ultérieurement ou être réintroduit dans le circuit des matières premières. L'appareil et ses accessoires sont en matériaux divers, comme par ex. des métaux et matières plastiques. Éliminez les composants défectueux dans les systèmes d'élimination des déchets spéciaux. Renseignez-vous dans un commerce spécialisé ou auprès de l'administration de votre commune !

## 9. Dérangements

### L'appareil ne démarre pas :

Vérifiez que l'accumulateur est chargé et que le chargeur fonctionne. Dans le cas où l'appareil ne fonctionne pas alors que la tension est présente, renvoyez celui-ci au service après-vente, à l'adresse indiquée.

## 10. Affichage chargeur

État de l'affichage		Signification et mesures
LED rouge	LED vert	
Arrêt	Clignote	<b>État prêt à l'emploi</b> Le chargeur est raccordé au réseau et est prêt à l'emploi, l'accumulateur n'est pas dans le chargeur.
Marche	Arrêt	<b>Chargement</b> Le chargeur charge l'accumulateur en mode de charge rapide.
Arrêt	Arrêt	L'accumulateur est chargé à 85 % et prêt à l'emploi. (Durée de charge 1,5 Ah accumulateur : 30 min) (Durée de charge 3,0 Ah accumulateur : 60 min) (Durée de charge 4,0 Ah accumulateur : 80 min) Ensuite, on commute sur un processus de charge lent jusqu'au chargement complet. (Durée de charge totale 1,5 Ah accumulateur : env. 40 min) (Durée de charge totale 3,0 Ah accumulateur : env. 75 min) (Durée de charge totale 4,0 Ah accumulateur : env. 100 min) <b>Mesures :</b> Retirez l'accumulateur du chargeur. Débranchez le chargeur du réseau.
Clignote	Arrêt	<b>Charge d'adaptation</b> Le chargeur est en mode de charge lente. Dans ce cas, l'accumulateur se charge plus lentement pour des raisons de sécurité et nécessite plus d'une heure. Cela peut avoir les causes suivantes : - l'accumulateur n'a pas été chargé depuis longtemps ou la charge d'un accumulateur usagé a été poursuivie (décharge profonde) - la température de l'accumulateur n'est pas dans la zone idéale comprise entre 10 °C et 45 °C. <b>Mesures :</b> attendez jusqu'à ce que le processus de charge soit terminé, l'accumulateur peut quand même encore être chargé.
Clignote	Clignote	<b>Erreur</b> Le processus de charge n'est plus possible. L'accumulateur est défectueux. <b>Mesures :</b> il ne faut plus charger un accumulateur défectueux. Retirez l'accumulateur du chargeur.
Marche	Marche	<b>Perturbation thermique</b> L'accumulateur est trop chaud (par ex. exposition directe au soleil) ou trop froid (en dessous de 0 °C) <b>Mesures :</b> retirez l'accumulateur et conservez-le un jour à température ambiante (env. 20 °C).



Uniquement pour les pays de l'Union Européenne

Ne jetez pas les outils électriques dans les ordures ménagères!

Selon la norme européenne 2012/19/CE relative aux appareils électriques et systèmes électroniques usés et selon son application dans le droit national, les outils électriques usés doivent être récoltés à part et apportés à un recyclage respectueux de l'environnement.

Possibilité de recyclage en alternative à la demande de renvoi :

Le propriétaire de l'appareil électrique est obligé, en guise d'alternative à un envoi en retour, à contribuer à un recyclage effectué dans les règles de l'art en cas de cessation de la propriété. L'ancien appareil peut être remis à un point de collecte dans ce but. Cet organisme devra l'éliminer dans le sens de la Loi sur le cycle des matières et les déchets. Ne sont pas concernés les accessoires et ressources fournies sans composants électroniques.

Toute réimpression ou autre reproduction de la documentation et des papiers joints aux produits, même sous forme d'extraits, est uniquement permise une fois l'accord explicite de l'ISC GmbH obtenu.

Sous réserve de modifications techniques

## Informations service après-vente

Nous disposons dans tous les pays mentionnés dans le bon de garantie de partenaires de service après-vente compétents dont vous trouverez les coordonnées dans le bon de garantie. Ceux-ci se tiennent à votre disposition pour tout ce qui concerne le service après-vente comme les réparations, l'approvisionnement en pièces de rechange et d'usure ou l'achat de pièces de consommation.

Il faut tenir compte du fait que pour ce produit les pièces suivantes sont soumises à une usure liée à l'utilisation ou à une usure naturelle ou que les pièces suivantes sont nécessaires en tant que consommables.

Catégorie	Exemple
Pièces d'usure*	Tête de lame, accumulateur
Matériel de consommation/ pièces de consommation*	lame
Pièces manquantes	

\*Pas obligatoirement compris dans la livraison !

En cas de vices ou de défauts, nous vous prions d'enregistrer le cas du défaut sur internet à l'adresse [www.isc-gmbh.info](http://www.isc-gmbh.info). Veuillez donner une description précise du défaut et répondre dans tous les cas aux questions suivantes :

- est-ce que l'appareil a fonctionné une fois ou était-il défectueux dès le départ ?
- avez-vous remarqué quelque chose avant la panne (symptôme avant la panne) ?
- quel est le défaut de fonctionnement de l'appareil à votre avis (symptôme principal) ?  
Décrivez ce défaut de fonctionnement.

## Bon de garantie

Chère cliente, cher client,

Nos produits sont soumis à un contrôle de qualité très strict. Si toutefois, il arrivait que cet appareil ne fonctionne pas parfaitement, nous en sommes désolés et nous vous prions de vous adresser à notre service après-vente à l'adresse indiquée sur ce bon de garantie ou au magasin où vous avez acheté cet appareil. La garantie est valable dans les conditions suivantes :

1. Les conditions de garantie réglementent les prestations de garantie supplémentaires que le fabricant mentionné ci-dessous promet aux acheteurs de ses appareils en supplément de la prestation de garantie légale. Vos droits légaux en matière de garantie restent inchangés. Notre prestation de garanti est gratuite pour vous.
2. La prestation de garantie s'étend exclusivement aux défauts résultant d'une erreur de fabrication ou de matériau d'un appareil neuf du fabricant mentionné ci-dessous et acheté par vos soins. La prestation de garantie se limite selon notre décision soit à la résolution de tels défauts sur l'appareil, soit à l'échange de l'appareil.  
Veillez au fait que nos appareils, conformément au règlement, n'ont pas été conçus pour être utilisés dans un environnement professionnel, industriel ou artisanal. Il n'y a donc pas de contrat de garantie quand l'appareil a été utilisé professionnellement, artisanalement ou par des sociétés industrielles ou exposé à une sollicitation semblable pendant la durée de la garantie.
3. Sont exclus de notre garantie :
  - les dommages liés au non-respect des instructions de montage ou en raison d'une installation incorrecte, au non-respect du mode d'emploi (en raison par ex. du branchement de l'appareil sur la tension de réseau ou le type de courant incorrect), au non-respect des dispositions de maintenance et de sécurité ou résultant d'une exposition de l'appareil à des conditions environnementales anormales ou d'un manque d'entretien et de maintenance.
  - les dommages résultant d'une utilisation abusive ou non conforme (comme par ex. une surcharge de l'appareil ou une utilisation d'outils ou d'accessoires non autorisés), de la pénétration d'objets étrangers dans l'appareil (comme par ex. du sable, des pierres ou de la poussière), de l'utilisation de la force ou de la violence (comme par ex. les dommages liés aux chutes).
  - les dommages sur l'appareil ou des parties de l'appareil résultant de l'usure normale liée à l'utilisation de l'appareil ou de toute autre usure naturelle.
4. La durée de garantie est de 84 mois et débute à la date d'achat de l'appareil. Les droits à la garantie doivent être revendiqués avant l'expiration de la durée de garantie dans un délai de deux semaines après avoir constaté le défaut. La revendication de droits à la garantie après expiration de la durée de garantie est exclue. La réparation ou l'échange de l'appareil n'entraîne ni une extension de la durée de garantie ni le début d'une nouvelle durée de garantie pour cet appareil ou toute autre pièce de rechange installée sur l'appareil. Cela est valable également dans le cas d'une intervention du service après-vente à domicile.
5. Pour faire valoir vos droits à la garantie, veuillez enregistrer l'appareil défectueux à l'adresse suivante : [www.isc-gmbh.info](http://www.isc-gmbh.info). Si le défaut de l'appareil est inclut dans la garantie, vous recevrez sans délai un appareil réparé ou un nouvel appareil.

Pour les pièces d'usure, de consommation et manquantes, nous renvoyons aux restrictions de cette garantie conformément aux informations du service après-vente de ce mode d'emploi.

**Indice**

1. Avvertenze sulla sicurezza
2. Descrizione dell'apparecchio ed elementi forniti
3. Utilizzo proprio
4. Caratteristiche tecniche
5. Prima della messa in esercizio
6. Uso
7. Pulizia, manutenzione e ordinazione dei pezzi di ricambio
8. Smaltimento e riciclaggio
9. Anomalie
10. Indicatori del caricabatterie



**Pericolo!** - Per ridurre il rischio di lesioni leggete le istruzioni per l'uso

Questo apparecchio non deve essere utilizzato dai bambini. I bambini devono essere sorvegliati in modo che non giochino con l'apparecchio. La pulizia e la manutenzione non devono essere eseguite dai bambini. L'apparecchio non deve essere utilizzato da persone con capacità fisiche, sensoriali o mentali ridotte o con esperienze e conoscenze insufficienti, a meno che esse non vengano sorvegliate o istruite da una persona per loro responsabile.



**Pericolo!**

Nell'usare gli apparecchi si devono prendere diverse misure di sicurezza per evitare lesioni e danni. Quindi leggete attentamente queste istruzioni per l'uso originali / avvertenze di sicurezza. Conservate bene le informazioni per averle a disposizione in qualsiasi momento. Se date l'apparecchio ad altre persone, consegnate anche queste istruzioni per l'uso originali / avvertenze di sicurezza insieme all'apparecchio. Non ci assumiamo alcuna responsabilità per incidenti o danni causati dal mancato rispetto di queste istruzioni e delle avvertenze di sicurezza.

**1. Avvertenze sulla sicurezza**

Le relative avvertenze di sicurezza si trovano nell'opuscolo allegato.

**Pericolo!**

**Leggete tutte le avvertenze di sicurezza e le istruzioni.** Dimenticanze nel rispetto delle avvertenze di sicurezza e delle istruzioni possono causare scosse elettriche, incendi e/o gravi lesioni.  
**Conservate tutte le avvertenze e le istruzioni per eventuali necessità future.**

**Spiegazione della targhetta di avvertenze sull'apparecchio (vedi Fig. 20)**

- 1: Avvertimento!
- 2: Indossate occhiali protettivi e cuffie antirumore!
- 3: Proteggere dall'umidità!
- 4: Leggete le istruzioni per l'uso prima della messa in esercizio!
- 5: Tenete lontane le altre persone dalla zona di pericolo!
- 6: L'utensile continua a ruotare dopo avere spento il motore!

**2. Descrizione dell'apparecchio ed elementi forniti****2.1 Descrizione dell'apparecchio (Fig. 1/2)**

1. Sicura
2. Interruttore ON/OFF
3. Chiusura di fissaggio per ruotare l'impugnatura
4. Impugnatura addizionale
5. Regolazione dell'altezza (dado a risvolto)
6. Guida per bordo
7. Testa della lama
8. Calotta protettiva

9. Lama
10. Caricabatterie
11. Batteria
12. Vano per lama di ricambio
13. Bloccaggio per testa del motore ruotabile

**2.2 Elementi forniti**

Verificate che l'articolo sia completo sulla base degli elementi forniti descritti. In caso di parti mancanti, rivolgetevi al nostro Centro Servizio Assistenza o al punto vendita in cui avete acquistato l'apparecchio presentando un documento di acquisto valido entro e non oltre i 5 giorni lavorativi dall'acquisto dell'articolo. Al riguardo fate attenzione alla Tabella Garanzia nelle informazioni sul Servizio Assistenza alla fine delle istruzioni.

- Aprite l'imballaggio e togliete con cautela l'apparecchio dalla confezione.
- Togliete il materiale d'imballaggio e anche i fermi di trasporto / imballaggio (se presenti).
- Controllate che siano presenti tutti gli elementi forniti.
- Verificate che l'apparecchio e gli accessori non presentino danni dovuti al trasporto.
- Se possibile, conservate l'imballaggio fino alla scadenza della garanzia.

**Pericolo!**

**L'apparecchio e il materiale d'imballaggio non sono giocattoli! I bambini non devono giocare con sacchetti di plastica, film e piccoli pezzi! Sussiste pericolo di ingerimento e soffocamento!**

- Trimmer
- Calotta protettiva
- Batteria
- Caricabatterie
- Impugnatura addizionale con lame di ricambio
- Istruzioni per l'uso originali
- Avvertenze di sicurezza

### 3. Utilizzo proprio

L'apparecchio è concepito per tagliare l'erba del prato e di piccole superfici erbose di giardini privati.

Si considerano utensili per giardini privati quelli che non vengono usati in giardini pubblici, parchi, impianti sportivi, lungo le strade, nell'agricoltura e nell'economia forestale. Il rispetto delle istruzioni per l'uso fornite dal produttore è una condizione per l'uso corretto dell'apparecchio.

**Attenzione! In considerazione del pericolo per persone e cose, l'apparecchio non deve essere usato per sminuzzare rifiuti organici per il compostaggio.**

L'apparecchio deve essere usato solamente per lo scopo a cui è destinato. Ogni altro tipo di uso che esuli da quello previsto non è conforme. L'utilizzatore/l'operatore, e non il costruttore, è responsabile dei danni e delle lesioni di ogni tipo che ne risultino.

Tenete presente che i nostri apparecchi non sono stati costruiti per l'impiego professionale, artigianale o industriale. Non riconosciamo alcuna garanzia se l'apparecchio viene usato in imprese commerciali, artigianali o industriali, o in attività equivalenti.

### 4. Caratteristiche tecniche

Numero di giri $n_0$ .....	8.500 min <sup>-1</sup>
Diametro di taglio .....	Ø 24 cm
Periodo di esercizio max.: .....	ca. 40 min
Grado di protezione .....	III
Livello di potenza acustica $L_{WA}$ .....	88,3 dB
Livello di pressione acustica $L_{pA}$ .....	68,3 dB
Incertezza K .....	3 dB
Batteria di sostituzione .....	20 V d. c. / 1500 mAh
Vibrazioni .....	5,8 m/s <sup>2</sup>
Incertezza K .....	2,3 m/s <sup>2</sup>
Peso .....	2,2 kg
Livello di pressione acustica all'orecchio dell'utilizzatore .....	78 dB (A)
Incertezza K .....	3 dB

#### Power X Change

20 V, 1,5 Ah .....	5 celle agli ioni di litio
20 V, 3.0 Ah .....	10 celle agli ioni di litio
20 V, 4.0 Ah .....	10 celle agli ioni di litio

Le batterie agli ioni di litio della serie Power X Change devono essere ricaricate solo con il caricabatterie Power X.

#### Caricabatterie

Tensione di rete .....

200-250 V ~	50-60 Hz
-------------	----------

#### Uscita

Tensione nominale .....	21 V d. c.
Corrente nominale .....	3000 mA

Il rumore dell'apparecchio può superare gli 85 dB(A). In questo caso è necessario che l'utilizzatore prenda delle misure di protezione dal rumore. Il rumore è stato misurato secondo le norme EN ISO 11201:2010 ed EN ISO 3744:2010. Il valore delle oscillazioni percepite sull'impugnatura è stato rilevato secondo EN 28662-1:1992.

#### Attenzione!

Il valore di vibrazione cambierà a causa del settore di impiego dell'elettrotensile e in casi eccezionali può essere superiore ai valori riportati.

#### Limitate al minimo lo sviluppo di rumore e le vibrazioni!

- Utilizzate soltanto apparecchi in perfetto stato.
- Eseguite regolarmente la manutenzione e la pulizia dell'apparecchio.
- Adattate il vostro modo di lavorare all'apparecchio.
- Non sottoponete l'apparecchio a sollecitazioni eccessive.
- Fate eventualmente controllare l'apparecchio.
- Spegnete l'apparecchio se non lo utilizzate.
- Indossate i guanti.

**Attenzione!****Rischi residui**

**Anche se questo elettroutensile viene utilizzato secondo le norme, continuano a sussistere rischi residui. In relazione alla struttura e al funzionamento di questo elettroutensile potrebbero presentarsi i seguenti pericoli:**

1. Danni all'apparato respiratorio nel caso in cui non venga indossata una maschera antipolvere adeguata.
2. Danni all'udito nel caso in cui non vengano indossate cuffie antirumore adeguate.
3. Danni alla salute derivanti da vibrazioni mano-braccio se l'apparecchio viene utilizzato a lungo, non viene tenuto in modo corretto o se la manutenzione non è appropriata.

**5. Prima della messa in esercizio****5.1 Montaggio della calotta protettiva (Fig. 3-4)**

Durante il montaggio della calotta protettiva (Fig. 1/Pos. 8) fate attenzione che la guida per bordo (Fig. 1/Pos. 6) si trovi in una posizione nella quale la testa della lama (Fig. 1/Pos. 7) non ostacoli il montaggio. Spingete la calotta protettiva (Fig. 1/Pos. 8) in direzione della freccia come mostrato nella Fig. 3 sulla carcassa del motore. Fate attenzione che scatti in posizione in modo corretto! Accertatevi che la calotta protettiva sia montata come mostrato nella Fig. 4.

**5.2 Regolazione dell'altezza (Fig. 5)**

Allentate il dado a risvolto (Fig. 5/Pos 5) fino a quando è possibile accorciare ed allungare liberamente il manico del trimmer. Regolate adesso l'altezza di lavoro desiderata (Fig. 6) e fissate il manico in tale posizione riavvitando saldamente il dado a risvolto.

**5.3. Montaggio dell'impugnatura addizionale (Fig. 7)**

Montate l'impugnatura addizionale sull'apposito fissaggio osservando la dentatura (Fig. 7/Pos. I & II). Dopo aver fatto questo, fissate l'impugnatura addizionale con l'aiuto della vite in dotazione e della chiusura di regolazione. Fate attenzione che il vano per la lama di ricambio sia orientato verso la parte superiore dell'utensile.

**5.4 Regolazione dell'impugnatura addizionale (Fig. 8)**

Allentate la vite di fissaggio (Fig. 8/ Pos 3) dell'impugnatura addizionale fino a quando sia possibile spostarla in avanti e all'indietro senza troppa resistenza. Regolate la posizione desiderata e riavviate saldamente la vite di fissaggio.

**5.5 Regolazione dell'angolo di inclinazione del manico di guida (Fig. 9)**

Premete il bottone per la regolazione dell'angolo di inclinazione (Fig. 9/Pos. K). Adesso potete regolare il manico con l'angolo di inclinazione desiderato. Per fissare l'angolo di inclinazione lasciate andare il bottone e fate scattare in posizione il manico. Sono possibili 3 livelli di arresto.

**5.6. Montaggio della batteria (Fig. 10/11)**

Premete i tasti di arresto laterali della batteria come mostrato nella Fig. 10 e spingete la batteria nell'apposito vano batteria. Non appena la batteria è in una posizione come mostrato nella Fig. 11, fate attenzione che i tasti di arresto scattino. Lo smontaggio della batteria avviene nell'ordine inverso!

**5.7 Ricarica della batteria (Fig. 12a)**

1. Estraete la batteria dall'apparecchio. Per fare ciò premete i tasti di arresto laterali.
2. Controllate che la tensione di rete indicata sulla targhetta corrisponda alla tensione di rete a disposizione. Inserite la spina di alimentazione del caricabatterie (10) nella presa di corrente. Il LED verde inizia a lampeggiare.
3. Inserite la batteria (11) nel caricabatterie (10).
4. Al punto „Indicatori caricabatterie“ trovate una tabella con i significati degli indicatori LED sul caricabatterie.

Durante la ricarica la batteria si può riscaldare un po', ma ciò è del tutto normale. Se la ricarica della batteria non fosse possibile, verificate

- che sia presente tensione di rete sulla presa di corrente;
- che ci sia un perfetto contatto dei contatti di ricarica.

Se la ricarica della batteria continuasse a non essere possibile, spedite

- il caricabatterie
- e la batteria

al nostro servizio di assistenza clienti.

Per ottenere una lunga durata della batteria si deve provvedere a una puntuale ricarica. Ciò è comunque necessario quando ci si accorge della diminuzione delle prestazioni del trimmer a batteria. Non fate scaricare mai completamente la batteria. Questo potrebbe danneggiarla!

### 5.8 Indicazione di carica della batteria (Fig. 12b)

Premete l'interruttore per l'indicazione di carica della batteria (Fig. 12b/Pos. A). L'indicazione di carica della batteria (Fig. 12b/Pos. B) segnala lo stato di carica per mezzo di 3 spie.

#### Tutti e 3 i LED sono illuminati

La batteria è completamente carica.

#### 1 LED o 2 LED sono illuminati

La batteria dispone di una sufficiente carica residua.

#### 1 LED lampeggia

La batteria è scarica, ricaricatela.

#### Tutti i LED lampeggiano

La batteria si è scaricata completamente ed è difettosa. Una batteria difettosa non deve venire usata e ricaricata!

## 6. Uso

Per ottenere i migliori risultati dal vostro trimmer, dovete seguire le seguenti istruzioni

- Non usate il trimmer senza dispositivo di protezione.
- Non tagliate l'erba se è bagnata. I risultati migliori si ottengono se l'erba è asciutta.
- Per accendere il tagliabordi premete il blocco dell'avviamento (Fig. 2 / Pos. 1) e l'interruttore ON/OFF (Fig. 2 / Pos. 2).
- Per spegnere il trimmer lasciate andare l'interruttore ON/OFF (Fig. 2/ Pos. 2).
- Avvicinate il trimmer all'erba solo quando l'interruttore è premuto, cioè quando l'apparecchio è in funzione.
- Per tagliare in modo corretto, fate oscillare l'apparecchio di lato e camminate in avanti. Nel fare questo tenete il trimmer inclinato di ca. 30° (vedi Fig. 17 e 18).
- In caso di erba alta, questa deve venire tagliata a più riprese cominciando dall'alto (vedi Fig. 19).
- Usate la calotta protettiva per evitare l'usura superflua.

- Tenete il trimmer lontano da oggetti duri per evitare un'usura superflua.

### Uso del trimmer per tagliare i bordi

Per tagliare i bordi di prati e airole il trimmer può essere trasformato come segue

- Togliete la batteria
- Tirate il bloccaggio per la testa del motore ruotabile in direzione della freccia come mostrato nella Fig. 13.
- Girate la testa del motore nella posizione desiderata di 90° fino a quando non scatta in posizione (Fig. 14).
- Il trimmer è stato così modificato in modo da tagliare i bordi e da eseguire i tagli verticali del prato.
- Per smontare gli elementi dell'apparecchio, procedete nell'ordine inverso.

## 7. Pulizia, manutenzione e ordinazione dei pezzi di ricambio

### Pericolo!

Prima di pulire e mettere via il trimmer spegnetelo e togliete la batteria.

### 7.1 Pulizia

- Tenete il più possibile liberi da polvere e sporco i dispositivi di protezione, le fessure di aerazione e la carcassa del motore. Passate un panno pulito sull'apparecchio o pulitelo con un getto di aria compressa a bassa pressione.
- Consigliamo di pulire l'apparecchio subito dopo averlo usato.
- Pulite l'apparecchio regolarmente con un panno umido e un po' di sapone. Non usate detersivi o solventi, perché questi ultimi potrebbero danneggiare le parti in plastica dell'apparecchio. Fate attenzione che non possa penetrare acqua all'interno dell'apparecchio.
- Togliete con una spazzola i depositi sulla copertura di protezione

## 7.2 Sostituzione della lama (Fig. 15-16)

### **ATTENZIONE! Prima di sostituire staccare assolutamente la batteria!**

- Per togliere la lama spingetela verso l'interno e toglietela attraverso il foro più grande, come mostrato nella Fig. 15.
- Il montaggio della nuova lama avviene nell'ordine inverso. Fate attenzione che scatti correttamente, come illustrato nella Fig. 16.

## 7.3 Manutenzione

All'interno dell'apparecchio non si trovano altre parti che richiedano manutenzione.

## 7.4 Ordinazione dei pezzi di ricambio

In caso di ordinazione dei pezzi di ricambio è necessario indicare quanto segue

- Tipo di apparecchio
- Numero di articolo dell'apparecchio
- Numero di identificazione dell'apparecchio
- Numero del pezzo di ricambio richiesto

Per i prezzi e le informazioni attuali si veda [www.isc-gmbh.info](http://www.isc-gmbh.info)

## 8. Smaltimento e riciclaggio

L'apparecchio si trova in un imballaggio per evitare i danni dovuti al trasporto. Questo imballaggio rappresenta una materia prima e può perciò essere utilizzato di nuovo o riciclato. L'apparecchio e i suoi accessori sono fatti di materiali diversi, per es. metallo e plastica.

Consegnate i pezzi difettosi allo smaltimento di rifiuti speciali. Per informazioni rivolgetevi a un negozio specializzato o all'amministrazione comunale!

## 9. Anomalie

### **L'utensile non funziona:**

controllate che la batteria sia carica e che il caricabatterie funzioni. Nel caso in cui l'utensile non funzioni pur in presenza di tensione, spedite lo all'indirizzo riportato dell'assistenza clienti.

## 10. Indicatori del caricabatterie

Stato indicatori		Significato e interventi
LED rosso	LED verde	
Spento	Lampeggia	<b>Pronto all'esercizio</b> Il caricabatterie è collegato alla rete e pronto per l'uso, la batteria non è nel caricabatterie.
Acceso	Spento	<b>Ricarica</b> Il caricabatterie ricarica la batteria in esercizio di ricarica veloce.
Spento	Acceso	La batteria è ricaricata all'85% e pronta per l'uso. (Durata di ricarica per batteria da 1,5 Ah: 30 min.) (Durata di ricarica per batteria da 3,0 Ah: 60 min.) (Durata di ricarica per batteria da 4,0 Ah: 80 min.) Dopo tale intervallo l'apparecchio passa alla ricarica lenta fino a completare il processo. (Durata di ricarica totale, batteria da 1,5 Ah: ca. 40 min.) (Durata di ricarica totale, batteria da 3,0 Ah: ca. 75 min.) (Durata di ricarica totale, batteria da 4,0 Ah: ca. 100 min.) <b>Intervento</b> Togliete la batteria dal caricabatterie. Staccate il caricabatterie dalla rete.
Lampeggia	Spento	<b>Regolatore di carica</b> Il caricabatterie si trova nella modalità di ricarica lenta. In questo modo la batteria viene ricaricata più lentamente per motivi di sicurezza e richiede più di 1 h. Ciò può essere dovuto ai seguenti motivi: - la batteria non è stata ricaricata per molto tempo oppure è stata continuata la scarica di una batteria esaurita (scarica profonda) - la temperatura della batteria non si trova nel range ideale tra i 10°C e 45°C. <b>Intervento</b> Attendete la fine della ricarica, si può comunque continuare a ricaricare la batteria.
Lampeggia	Lampeggia	<b>Errore</b> La ricarica non è più possibile. La batteria è difettosa. <b>Intervento</b> Una batteria difettosa non deve più venire ricaricata. Togliete la batteria dal caricabatterie.
Acceso	Acceso	<b>Anomalia termica</b> La batteria è troppo calda (per es. esposizione diretta al sole) o troppo fredda (al di sotto dei 0°C) <b>Intervento</b> Togliete la batteria e tenetela per un giorno a temperatura ambiente (ca. 20°C).



Solo per paesi membri dell'UE

Non smaltite gli elettroutensili nei rifiuti domestici!

Secondo la direttiva europea 2012/19/CE sui rifiuti di apparecchiature elettriche ed elettroniche e il suo recepimento nelle normative nazionali, gli elettroutensili usati devono venire raccolti separatamente e venire smaltiti in modo ecocompatibile.

Alternativa di riciclaggio alla richiesta di restituzione:

il proprietario dell'apparecchio elettrico è tenuto in alternativa, invece della restituzione, a collaborare in modo che lo smaltimento venga eseguito correttamente in caso ceda l'apparecchio. L'apparecchio vecchio può anche venire consegnato ad un centro di raccolta che provvede poi allo smaltimento secondo le norme nazionali sul riciclaggio e sui rifiuti. Non ne sono interessati gli accessori e i mezzi ausiliari senza elementi elettrici forniti insieme ai vecchi apparecchi.

La ristampa o l'ulteriore riproduzione, anche parziale, della documentazione o dei documenti d'accompagnamento dei prodotti è consentita solo con l'esplicita autorizzazione da parte della iSC GmbH.

Con riserva di apportare modifiche tecniche

## Informazioni sul Servizio Assistenza

In tutti i Paesi indicati nel certificato di garanzia disponiamo di competenti partner per il Servizio Assistenza (per i relativi dati di contatto si veda il certificato di garanzia), che sono a vostra disposizione per tutte le richieste di assistenza come riparazione, fornitura di pezzi di ricambio e parti di usura o vendita di materiali di consumo.

Si deve tenere presente che le seguenti parti di questo prodotto sono soggette a un'usura naturale o dovuta all'uso ovvero che le seguenti parti sono necessarie come materiali di consumo.

Categoria	Esempio
Parti soggette ad usura *	Testa della lama, Batteria
Materiale di consumo/parti di consumo *	Lame
Parti mancanti	

\* non necessariamente compreso tra gli elementi forniti!

In presenza di difetti o errori vi preghiamo di denunciare il caso sul sito internet [www.isc-gmbh.info](http://www.isc-gmbh.info). Vi preghiamo di descrivere con precisione l'anomalia e a tal riguardo di rispondere in ogni caso alle seguenti domande:

- L'apparecchio ha già funzionato una volta o era difettoso fin dall'inizio?
- Avete notato qualcosa prima che si manifestasse il difetto (sintomo prima del difetto)?
- A vostro parere che cosa non funziona nell'apparecchio (sintomo principale)?  
Descrivete che cosa non funziona.



## Certificato di garanzia

Gentili clienti,  
i nostri prodotti sono soggetti ad un rigido controllo di qualità. Se tuttavia una volta l'apparecchio non dovesse funzionare correttamente, ci scusiamo e vi preghiamo di rivolgervi al nostro Servizio Assistenza all'indirizzo indicato in questa scheda di garanzia o al punto vendita in cui avete acquistato l'apparecchio. Per la rivendicazione dei diritti di garanzia vale quanto segue:

1. Le presenti condizioni di garanzia regolano prestazioni di garanzia supplementari che il produttore su indicato concede in aggiunta alla garanzia legale agli acquirenti di nuovi apparecchi. La presente garanzia non tocca i vostri diritti al ricorso in garanzia previsti dalla legge. Le nostre prestazioni di garanzia sono per voi gratuite.
2. La prestazione di garanzia riguarda esclusivamente i difetti di un nuovo apparecchio da voi acquistato del produttore di cui sopra, riconducibili a errori di materiale o di produzione, ed è limitata, a nostra discrezione, all'eliminazione di questi difetti dell'apparecchio o alla sostituzione dell'apparecchio stesso.

Tenete presente che i nostri apparecchi non sono stati costruiti per l'impiego artigianale, professionale o imprenditoriale. Pertanto un contratto di garanzia non viene concluso se l'apparecchio è stato usato entro il periodo di garanzia in attività artigianali, imprenditoriali o industriali o se è stato sottoposto a sollecitazioni equivalenti.

3. Sono esclusi dalla nostra garanzia:
  - Danni all'apparecchio causati dalla mancata osservanza delle istruzioni di montaggio o per un'installazione non corretta, dalla mancata osservanza delle istruzioni per l'uso (come ad es. collegamento a una tensione di rete o a un tipo di corrente non corretti), dalla mancata osservanza delle norme relative alla manutenzione e alla sicurezza, dall'esposizione dell'apparecchio a condizioni ambientali anomale o per la mancata esecuzione di pulizia e manutenzione.
  - Danni all'apparecchio dovuti a usi impropri o illeciti (come per es. sovraccarico dell'apparecchio o utilizzo di utensili di ricambio o accessori non consentiti), alla penetrazione di corpi estranei nell'apparecchio (come per es. sabbia, pietre o polvere, danni dovuti al trasporto), all'impiego della forza o a influssi esterni (come per es. danni causati da caduta).
  - Danni all'apparecchio o a parti di esso da ricondurre a un'usura comune, dovuta all'uso o di altro tipo naturale.
4. Il periodo di garanzia è 84 mesi e inizia a partire dalla data di acquisto dell'apparecchio. I diritti di garanzia devono essere fatti valere prima della scadenza del periodo di garanzia, entro due settimane dopo avere accertato il difetto. È esclusa la rivendicazione di diritti di garanzia dopo la scadenza del relativo periodo. La riparazione o la sostituzione dell'apparecchio non comporta una proroga del periodo di garanzia e con questa prestazione per l'apparecchio o per pezzi di ricambio eventualmente installati non inizia un nuovo periodo di garanzia. Ciò vale anche nel caso in cui si ricorra a un servizio sul posto.
5. Per rivendicare il diritto di garanzia vi preghiamo di denunciare l'apparecchio difettoso sul sito internet: [www.isc-gmbh.info](http://www.isc-gmbh.info). Se il difetto dell'apparecchio rientra nella nostra prestazione di garanzia, ricevete prontamente l'apparecchio riparato o un apparecchio nuovo.

Per parti mancanti, di consumo e soggette a usura rimandiamo alle limitazioni di questa garanzia secondo le informazioni sul Servizio Assistenza di queste istruzioni per l'uso.

## Índice de contenidos

1. Instrucciones de seguridad
2. Descripción del aparato y volumen de entrega
3. Uso adecuado
4. Características técnicas
5. Antes de la puesta en marcha
6. Manejo
7. Mantenimiento, limpieza y pedido de piezas de repuesto
8. Eliminación y reciclaje
9. Averías
10. Indicación cargador



**Peligro!** - Leer el manual de instrucciones para reducir cualquier riesgo de sufrir daños

Los niños no deben usar el aparato. Vigilar a los niños para asegurarse de que no jueguen con el aparato. Los niños no pueden limpiar ni realizar trabajos de mantenimiento en el aparato. El aparato no puede ser utilizado por personas cuyas capacidades estén limitadas física, sensorial o psíquicamente, o que no dispongan de la experiencia y/o los conocimientos necesarios a no ser que estén vigiladas o hayan recibido instrucciones de una persona que se responsabilice de ellos.

**Peligro!**

Al usar aparatos es preciso tener en cuenta una serie de medidas de seguridad para evitar lesiones o daños. Por este motivo, es preciso leer atentamente este manual de instrucciones/advertencias de seguridad. Guardar esta información cuidadosamente para poder consultarla en cualquier momento. En caso de entregar el aparato a terceras personas, será preciso entregarles, asimismo, el manual de instrucciones/advertencias de seguridad. No nos hacemos responsables de accidentes o daños provocados por no tener en cuenta este manual y las instrucciones de seguridad.

**1. Instrucciones de seguridad**

Encontrará las instrucciones de seguridad correspondientes en el prospecto adjunto.

**Peligro!**

**Lea todas las instrucciones de seguridad e indicaciones.** El incumplimiento de dichas instrucciones e indicaciones puede provocar descargas, incendios y/o daños graves. **Guarde todas las instrucciones de seguridad e indicaciones para posibles consultas posteriores.**

**Explicación de la placa de advertencia del aparato (véase fig. 20)**

- 1: Advertencia.
- 2: Ponerse un casco, unas gafas de trabajo y protectores auditivos.
- 3: Proteger el aparato de la humedad.
- 4: Es preciso observar atentamente estas instrucciones de uso antes de la puesta en marcha.
- 5: Mantener a terceras personas alejadas de la zona de peligro.
- 6: La herramienta sigue en marcha por inercia.

**2. Descripción del aparato y volumen de entrega****2.1 Descripción del aparato (fig. 1/2)**

- 1 Botón de bloqueo de conexión
- 2 Interruptor ON/OFF
- 3 Cierre de fijación para girar la empuñadura
- 4 Empuñadura adicional
- 5 Ajuste de la altura (tuerca retén)
- 6 Guía de cantos
- 7 Cabezal de la cuchilla
- 8 Cubierta de protección

- 9 Cuchilla
- 10 Cargador
- 11 Batería
- 12 Compartimento para la cuchilla de repuesto
- 13 Dispositivo de retención para el cabezal del motor giratorio

**2.2 Volumen de entrega**

Sirviéndose de la descripción del volumen de entrega, comprobar que el artículo esté completo. Si faltase alguna pieza, dirigirse a nuestro Service Center o a la tienda especializada más cercana en un plazo máximo de 5 días laborales tras la compra del artículo presentando un recibo de compra válido. A este respecto, observar la tabla de garantía de las condiciones de garantía que se encuentran al final del manual.

- Abrir el embalaje y extraer cuidadosamente el aparato.
- Retirar el material de embalaje, así como los dispositivos de seguridad del embalaje y para el transporte (si existen).
- Comprobar que el volumen de entrega esté completo.
- Comprobar que el aparato y los accesorios no presenten daños ocasionados durante el transporte.
- Si es posible, almacenar el embalaje hasta que transcurra el periodo de garantía.

**Peligro!**

**¡El aparato y el material de embalaje no son un juguete! ¡No permitir que los niños jueguen con bolsas de plástico, láminas y piezas pequeñas! ¡Riesgo de ingestión y asfixia!**

- Recortadora
- Cubierta de protección
- Batería
- Cargador
- Empuñadura adicional con cuchillas de repuesto
- Manual de instrucciones original
- Instrucciones de seguridad

### 3. Uso adecuado

El aparato está indicado para cortar el césped en jardines privados.

Se define como jardines privados todos aquellos que no formen parte de instalaciones públicas, parques, polideportivos, calles, así como zonas agrícolas o forestales. La observancia de las instrucciones de uso especificadas por el fabricante constituye un requisito indispensable para manejar el aparato de forma adecuada.

**Atención: El aparato no debe emplearse para triturar material con el fin de obtener compost, puesto que se podrían producir daños personales y materiales.**

Utilizar la máquina sólo en los casos que se indican explícitamente como de uso adecuado. Cualquier otro uso no será adecuado. En caso de uso inadecuado, el fabricante no se hace responsable de daños o lesiones de cualquier tipo; el responsable es el usuario u operario de la máquina.

Tener en consideración que nuestro aparato no está indicado para un uso comercial, industrial o en taller. No asumiremos ningún tipo de garantía cuando se utilice el aparato en zonas industriales, comerciales o talleres, así como actividades similares.

### 4. Características técnicas

Número de revoluciones $n_0$ .....	8.500 rpm
Circunferencia de corte.....	Ø 24 cm
Tiempo máx. de funcionamiento .....	aprox. 40 min
Clase de protección .....	III
Nivel de potencia acústica $L_{WA}$ .....	88,3 dB
Nivel de presión acústica $L_{pA}$ .....	68,3 dB
Imprecisión K.....	3 dB
Batería intercambiable .....	20 V d. c. / 1.500 mAh
Vibración.....	5,8 m/s <sup>2</sup>
Imprecisión K.....	2,3 m/s <sup>2</sup>
Peso.....	2,2 kg
Nivel de presión acústica en el oído del operario .....	78 dB (A)
Imprecisión K.....	3 dB

#### Power-X-Change

20 V, 1,5 Ah .....	5 células de iones de litio
20 V, 3,0 Ah .....	10 células de iones de litio
20 V, 4,0 Ah .....	10 células de iones de litio

Las baterías de iones de litio de la serie Power-X-Change sólo pueden cargarse con el cargador Power-X-Charger.

#### Cargador

Tensión de red .....	200-250 V ~ 50-60 Hz
----------------------	----------------------

#### Salida

Tensión nominal.....	21 V d. c.
Corriente nominal .....	3.000 mA

El ruido producido por la máquina puede sobrepasar los 85 dB (A). En este caso, el operario debe tomar medidas de insonorización. El ruido se ha medido conforme a EN ISO 11201:2010 y EN ISO 3744:2010. El valor de las vibraciones emitidas en la empuñadura se ha determinado según la EN 28662-1:1992.

#### Atención:

El valor de las vibraciones cambia dependiendo del ámbito de aplicación de la herramienta eléctrica, por lo que en casos excepcionales puede superar al valor indicado.

#### ¡Reducir la emisión de ruido y las vibraciones al mínimo!

- Emplear sólo aparatos en perfecto estado.
- Realizar el mantenimiento del aparato y limpiarlo con regularidad.
- Adaptar el modo de trabajo al aparato.
- No sobrecargar el aparato.
- En caso necesario dejar que se compruebe el aparato.
- Apagar el aparato cuando no se esté utilizando.
- Llevar guantes.

**Cuidado!****Riesgos residuales**

**Incluso si esta herramienta se utiliza adecuadamente, siempre existen riesgos residuales. En función de la estructura y del diseño de esta herramienta eléctrica pueden producirse los siguientes riesgos:**

1. Lesiones pulmonares en caso de que no se utilice una mascarilla de protección antipolvo.
2. Lesiones auditivas en caso de que no se utilice una protección para los oídos adecuada.
3. Daños a la salud derivados de las vibraciones de las manos y los brazos si el aparato se utiliza durante un largo periodo tiempo, no se sujeta del modo correcto o si no se realiza un mantenimiento adecuado.

**5. Antes de la puesta en marcha****5.1 Montaje de la cubierta de protección (fig. 3-4)**

A la hora de montar la cubierta de protección (fig. 1/pos. 8), asegurar que la guía de cantos (fig. 1/pos. 6) se encuentre en una posición en la que el cabezal de la cuchilla (fig. 1/pos. 7) no impida el montaje. Desplazar la cubierta de protección (fig. 1/pos. 8) según se muestra en la figura 3 en la dirección de la flecha en la carcasa del motor. Asegurarse de que se encaje correctamente. Asegurarse de que la cubierta de protección esté montada como en la figura 4.

**5.2 Ajuste de la altura (fig. 5)**

Soltar la tuerca retén (fig. 5/pos. 5) hasta que el mango de la recortadora de césped se pueda meter y sacar libremente. Ajustar la altura de trabajo deseada (fig. 6) y fijar el mango en esta posición volviendo a apretar la tuerca retén.

**5.3 Montaje de la empuñadura adicional (fig. 7)**

Montar la empuñadura adicional en la fijación pertinente teniendo en cuenta la situación del dentado (fig. 7/pos. I y II). A continuación, fijar la empuñadura adicional con ayuda del tornillo suministrado y el cierre de ajuste. Asegurar que el compartimento para las cuchillas de repuesto esté apuntando a la parte superior del aparato.

**5.4 Ajuste de la empuñadura adicional (fig. 8)**

Soltar el cierre de fijación (fig. 8/pos. 3) de la empuñadura adicional de forma que se pueda mover hacia delante y detrás sin presentar mucha resistencia. Ajustar la posición deseada y volver a apretar el cierre de fijación.

**5.5 Regulación del ángulo de inclinación del mango guía (fig. 9)**

Pulsar el botón para regular el ángulo de inclinación (fig. 9/pos. K). A continuación, se puede ajustar el mango al ángulo de inclinación deseado. Para fijar el ángulo de inclinación, soltar el botón y se enclavará el mango. Se dispone de 3 posiciones.

**5.6 Montaje de la batería (fig. 10/11)**

Presionar, según se ve en la fig. 10, el dispositivo de retención de la batería y desplazar la batería en el alojamiento previsto para ello. En cuanto la batería se encuentre en la posición de la figura 11, asegurarse de que el dispositivo de retención enclave. Para desmontar la batería, realizar los mismos pasos en orden inverso.

**5.7 Carga de la batería (fig. 12a)**

1. Sacar la batería del aparato. Para ello, pulsar el dispositivo de retención.
2. Comprobar que la tensión de red coincida con la especificada en la placa de identificación del aparato. Conectar el enchufe del cargador (10) a la toma de corriente. El LED verde empieza a parpadear.
3. Introducir la batería (11) en el cargador (10).
4. El apartado „Indicación cargador“ incluye una tabla con los significados de las indicaciones LED del cargador.

Es posible que la batería se caliente durante el proceso de carga. Esto es normal. En caso que no sea posible cargar la batería, comprobar que

- exista tensión de red en el enchufe
- exista buen contacto entre los contactos de carga.

En caso de que todavía no fuera posible cargar la batería, rogamos enviar

- el cargador
- y la batería

a nuestro servicio de asistencia técnica.

Es preciso recargar siempre a tiempo la batería para procurar que dure lo máximo posible. Esto es imprescindible en el caso de que note que la recortadora de pilas recargables pierde potencia. No descargar jamás la batería por completo. Esto podría provocar un defecto en la batería.

### 5.8 Indicador de capacidad de batería (figura 12b)

Pulsar en el interruptor para indicar la capacidad de batería (fig. 12b/pos. A). El indicador de capacidad de batería (fig. 12b/pos. B) le indica el estado de carga de la batería sirviéndose de 3 LED.

#### Si los 3 LED están iluminados:

La batería está completamente cargada.

#### Si están iluminados 1 o 2 LED:

La batería dispone de suficiente carga residual.

#### Si 1 LED parpadea:

La batería está vacía, es preciso cargarla.

#### Si todos los LED parpadean:

La batería está muy descargada y defectuosa. Está prohibido emplear y cargar una batería defectuosa.

## 6. Manejo

Para obtener la potencia máxima de la recortadora de césped, es preciso seguir atentamente las indicaciones a continuación:

- No utilice el recortabordes sin dispositivo de protección.
- No cortar el césped cuando esté húmedo. Los mejores resultados se obtienen cuando el césped está seco.
- Para poner en marcha la recortadora de césped, pulsar el botón de retención de la conexión (fig. 2/pos. 1) y el interruptor ON/OFF (fig. 2/pos. 2).
- Para apagar la recortadora de césped, volver a soltar el interruptor ON/OFF (fig. 2/pos. 2).
- Acerque la recortadora al césped únicamente cuando el interruptor se encuentre pulsado, es decir, cuando el aparato esté en marcha.
- Para cortar correctamente, desplazar lateralmente el aparato y avanzar hacia delante. Sostener la recortadora de césped con una inclinación de aprox. 30° (véanse fig. 17 y fig. 18).
- Si la hierba ha crecido excesivamente, empe-

zar a cortar el césped por lo alto repitiendo el corte varias veces (véase fig.19).

- Utilizar la cubierta de protección para evitar un desgaste innecesario.
- Mantenga la recortadora de césped alejada de objetos rígidos para evitar un desgaste innecesario.

### Utilización de la recortadora de césped como recortabordes

Para cortar los bordes de setos y césped, se puede emplear la recortadora de césped de la siguiente forma:

- Quitar la batería.
- Quitar el bloqueo del cabezal del motor giratorio siguiendo el sentido de la flecha como se muestra en la figura 13.
- Girar 90° el cabezal del motor en la dirección deseada hasta que se enclave (fig. 14).
- De esta forma se pasa de recortadora de césped a recortabordes, pudiendo practicarse cortes verticales al césped.
- Para volver a montar el aparato, seguir los mismo pasos pero en sentido inverso.

## 7. Mantenimiento, limpieza y pedido de piezas de repuesto

Antes de dejar de utilizar y limpiar la recortadora de césped, extraer la batería.

### 7.1 Limpieza

- Reducir al máximo posible la suciedad y el polvo en los dispositivos de seguridad, las rendijas de ventilación y la carcasa del motor. Frotar el aparato con un paño limpio o soplarlo con aire comprimido manteniendo la presión baja.
- Se recomienda limpiar el aparato tras cada uso.
- Limpiar el aparato con regularidad con un paño húmedo y un poco de jabón blando. No utilizar productos de limpieza o disolventes ya que se podrían deteriorar las piezas de plástico del aparato. Es preciso tener en cuenta que no entre agua en el interior del aparato. Si entra agua en el aparato eléctrico existirá mayor riesgo de una descarga eléctrica.
- Eliminar los residuos acumulados en la cubierta de protección con un cepillo.

### 7.2 Cambiar la cuchilla (fig. 15-16)

**ATENCIÓN: Quitar la batería antes de proceder al cambio.**

- Para quitar la cuchilla, empujar hacia dentro la cuchilla y sacarla a través del agujero grande (ver figura 15).
- El montaje de la nueva cuchilla se efectúa en orden inverso. Asegurar que se enclave bien (ver figura 16).

### 7.3 Mantenimiento

No hay que realizar el mantenimiento a más piezas en el interior del aparato.

### 7.4 Pedido de piezas de recambio:

Al solicitar recambios se indicarán los datos siguientes:

- Tipo de aparato
- No. de artículo del aparato
- No. de identidad del aparato
- No. del recambio de la pieza necesitada.

Encontrará los precios y la información actual en [www.isc-gmbh.info](http://www.isc-gmbh.info)

## 8. Eliminación y reciclaje

El aparato está protegido por un embalaje para evitar daños producidos por el transporte. Este embalaje es materia prima y, por eso, se puede volver a utilizar o llevar a un punto de reciclaje. El aparato y sus accesorios están compuestos de diversos materiales, como, p. ej., metal y plástico. Los aparatos defectuosos no deben tirarse a la basura doméstica. Para su eliminación adecuada, el aparato debe entregarse a una entidad recolectora prevista para ello. En caso de no conocer ninguna, será preciso informarse en el organismo responsable del municipio.

## 9. Averías

### El aparato no funciona:

Comprobar que la batería esté cargada y que el cargador funcione. En caso de que el aparato no funcione a pesar de haber tensión, enviarlo a la dirección indicada del servicio de asistencia técnica.



## 10. Indicación cargador

Estado de indicación		Significado y medida
LED rojo	LED verde	
apagado	parpadea	<b>Listo para funcionamiento</b> El cargador está conectado a la red y listo para el funcionamiento, la batería no está en el cargador
encendido	apagado	<b>Carga</b> El cargador carga la batería en modo rápido.
apagado	encendido	La batería está cargada al 85% y se puede utilizar. (Duración de la carga batería de 1,5 Ah: 30 min) (Duración de la carga batería de 3,0 Ah: 60 min) (Duración de la carga batería de 4,0 Ah: 80 min) Después se cambia a carga lenta hasta que la batería esté completamente cargada. (Duración de la carga total batería de 1,5 Ah: aprox. 40 min) (Duración de la carga total batería de 3,0 Ah: aprox. 75 min) (Duración de la carga total batería de 4,0 Ah: aprox. 100 min) <b>Medida:</b> Sacar la batería del cargador. Desconectar el cargador de la red.
parpadea	apagado	<b>Carga adaptada</b> El cargador se encuentra en el modo de carga lenta. Por motivos de seguridad, en este modo la batería se carga con mayor lentitud y tarda más de 1h. Esto puede deberse a las siguientes causas: - La batería ha estado sin cargarse durante mucho tiempo o se ha continuado descargando una batería agotada (descarga total) - La temperatura de la batería no se encuentra dentro de un rango óptimo entre 10° C y 45° C. <b>Medida:</b> Esperar hasta que el proceso de carga haya finalizado, la batería puede seguir cargándose.
parpadea	parpadea	<b>Fallo</b> El proceso de carga ya no es posible. La batería está defectuosa. <b>Medida:</b> Está prohibido cargar una batería defectuosa. Sacar la batería del cargador.
encendido	encendido	<b>Avería por temperatura</b> La batería está demasiado caliente (p. ej. por radiación solar directa) o demasiado fría (por debajo de 0° C) <b>Medida:</b> Sacar la batería y guardarla durante 1 día a temperatura ambiente (aprox. 20° C).



Sólo para países miembros de la UE

No tirar herramientas eléctricas en la basura casera.

Según la directiva europea 2012/19/CE sobre aparatos usados electrónicos y eléctricos y su aplicación en el derecho nacional, dichos aparatos deberán recojerse por separado y eliminarse de modo ecológico para facilitar su posterior reciclaje.

Alternativa de reciclaje en caso de devolución:

El propietario del aparato eléctrico, en caso de no optar por su devolución, está obligado a reciclar adecuadamente dicho aparato eléctrico. Para ello, también se puede entregar el aparato usado a un centro de reciclaje que trate la eliminación de residuos respetando la legislación nacional sobre residuos y su reciclaje. Esto no afecta a los medios auxiliares ni a los accesorios sin componentes eléctricos que acompañan a los aparatos usados.

Sólo está permitido copiar la documentación y documentos anexos del producto, o extractos de los mismos, con autorización expresa de iSC GmbH.

Nos reservamos el derecho a realizar modificaciones técnicas

## Información de servicio

En todos los países mencionados en el certificado de garantía disponemos de distribuidores competentes cuyos datos de contacto podrán consultar en dicho certificado. Dichos distribuidores están a su disposición para cualquier asunto relacionado con el servicio como reparación, suministro de piezas de repuesto y desgaste, o con respecto a los materiales de consumo.

Es preciso tener en cuenta, que las siguientes piezas de este producto se someten a desgaste natural o provocado por el uso o que se necesitan las siguientes piezas como materiales de consumo.

Categoría	Ejemplo
Piezas de desgaste*	Alojamiento de bobina de hilo, Batería
Material de consumo/Piezas de consumo*	Cuchilla
Falta de piezas	

\*¡no tiene por qué estar incluido en el volumen de entrega!

En caso de deficiencia o fallo, rogamos que lo registre en la página web [www.isc-gmbh.info](http://www.isc-gmbh.info). Describa exactamente el fallo y responda siempre a las siguientes preguntas:

- ¿Ha funcionado el aparato en algún momento o estaba defectuoso desde el principio?
- ¿Le ha llamado algo la atención antes de surgir el fallo (indicio antes del fallo)?
- ¿Qué fallo de funcionamiento le parece que presenta el aparato (indicio principal)?  
Describa ese fallo en el funcionamiento.

## Certificado de garantía

Estimado cliente:

Nuestros productos están sometidos a un estricto control de calidad. No obstante, si este aparato no funcionase correctamente, lo lamentamos sinceramente y le rogamos que se dirija a nuestro servicio de atención al cliente en la dirección indicada en la parte inferior de la presente tarjeta de garantía o a la tienda donde ha comprado el aparato. Para hacer válido el derecho de garantía, proceda de la siguiente forma:

1. Estas condiciones de garantía regulan prestaciones adicionales de garantía que el fabricante abajo mencionado se compromete a otorgar, de manera adicional a la garantía legal, a los compradores de sus nuevos aparatos. Las prestaciones de garantía que le corresponden conforme a ley no se ven afectadas por la presente. Nuestra prestación de garantía es gratuita para usted.
2. La garantía se extiende exclusivamente a defectos en un aparato nuevo adquirido por usted del fabricante abajo mencionado, ocasionados por fallos de material o de producción, y está limitada, según nuestra elección, a la reparación de los defectos o al cambio del aparato.  
Es preciso tener en consideración que nuestro aparato no está indicado para un uso comercial, industrial o en taller. Por lo tanto, no procederá un contrato de garantía cuando se utilice el aparato dentro del periodo de garantía en zonas industriales, comerciales o talleres, así como actividades similares.
3. Nuestra garantía no cubre:
  - Daños en el aparato ocasionados por la no observancia de las instrucciones de montaje o por una instalación no profesional, no observancia de las instrucciones de uso (como, p. ej., conexión a una tensión de red o corriente no indicada) o la no observancia de las disposiciones de mantenimiento y seguridad o por la exposición del aparato a condiciones anormales del entorno o por la falta de cuidado o mantenimiento.
  - Daños en el aparato ocasionados por aplicaciones impropias o indebidas (como, p. ej., sobrecarga del aparato o uso de herramientas o accesorios no homologados), introducción de cuerpos extraños en el aparato (como, p. ej., arena, piedras o polvo, daños producidos por el transporte), uso violento o influencias externa (como, p. ej., daños por caídas).
  - Daños en el aparato o en piezas del aparato provocados por el desgaste natural, habitual o producido por el uso.
4. El periodo de garantía es de 84 meses y comienza en la fecha de la compra del aparato. El derecho de garantía debe hacerse válido, antes de finalizado el plazo de garantía, dentro de un periodo de dos semanas una vez detectado el defecto. El derecho de garantía vence una vez transcurrido el plazo de garantía. La reparación o cambio del aparato no conllevará ni una prolongación del plazo de garantía ni un nuevo plazo de garantía ni para el aparato ni para las piezas de repuesto montadas. Esto también se aplica en el caso de un servicio in situ.
5. Para hacer efectivo su derecho a garantía, registre su aparato defectuoso en: [www.isc-gmbh.info](http://www.isc-gmbh.info). Si nuestra prestación de garantía incluye el defecto aparecido en el aparato, recibirá de inmediato un aparato reparado o nuevo de vuelta.

Para piezas de desgaste, de repuesto y falta de piezas nos remitimos a las limitaciones de esta garantía conforme a la información de servicio de este manual de instrucciones.

## Inhoudsopgave

1. Veiligheidsaanwijzingen
2. Beschrijving van het toestel en leveringsomvang
3. Doelmatig gebruik
4. Technische gegevens
5. Vóór inbedrijfstelling
6. Bediening
7. Reiniging, onderhoud en bestellen van wisselstukken
8. Verwijdering en recyclage
9. Storingen
10. Indicatie lader



**Gevaar!** - Handleiding lezen om het letselrisico te verminderen

Dit apparaat mag niet door kinderen worden gebruikt. Op kinderen moet toezicht worden gehouden om te voorkomen dat ze met het apparaat spelen. Reiniging en onderhoud mag niet door kinderen worden uitgevoerd. Het apparaat mag niet door personen met verminderde fysieke, sensorische of mentale capaciteiten of door personen met onvoldoende kennis of ervaring worden gebruikt, tenzij een voor hen verantwoordelijke persoon op hen toeziet of hen instrueert.

**Gevaar!**

Bij het gebruik van toestellen dienen enkele veiligheidsmaatregelen te worden nageleefd om lichamelijk gevaar en schade te voorkomen. Lees daarom deze originele handleiding/veiligheidsinstructies zorgvuldig door. Bewaar deze goed zodat u de informatie op elk moment kunt terugvinden. Mocht u dit toestel aan andere personen doorgeven, gelieve dan deze originele handleiding/veiligheidsinstructies mee te geven. Wij zijn niet aansprakelijk voor ongevallen of schade die te wijten zijn aan niet-naleving van deze handleiding en van de veiligheidsinstructies.

**1. Veiligheidsaanwijzingen**

De overeenkomstige veiligheidsinstructies vindt u in de bijgaande brochure.

**Gevaar!**

**Lees alle veiligheidsinstructies en aanwijzingen.** Nalatigheden bij de inachtneming van de veiligheidsinstructies en aanwijzingen kunnen elektrische schok, brand en/of zware letsels tot gevolg hebben. **Bewaar alle veiligheidsinstructies en aanwijzingen voor de toekomst.**

**Verklaring van het aanwijzingsbord op het toestel (zie fig. 20)**

- 1: Waarschuwing !
- 2: Oog- en gehoorbescherming dragen!
- 3: Tegen vocht beschermen!
- 4: Lees de gebruiksaanwijzing alvorens het gereedschap in gebruik te stellen!
- 5: Hou derden weg uit de gevarezone!
- 6: Gereedschap loopt uit!

**2. Beschrijving van het toestel en leveringsomvang****2.1 Beschrijving van het toestel (fig. 1/2)**

1. Beveiligingstoets tegen onbedoeld aanzetten
2. AAN/UIT-schakelaar
3. Bevestigingssluiting om de handgreep te draaien
4. Extra handgreep
5. Hoogteverstelling (wartelmoer)
6. Kantgeleiding
7. Meskop
8. Beschermkap
9. Mes
10. Lader
11. Accu

12. Opbergvak voor reservemessen

13. Arretering voor draaibare motorkop

**2.2 Leveringsomvang**

Gelieve de volledigheid van het artikel te controleren aan de hand van de beschreven omvang van de levering. Indien er onderdelen ontbreken, gelieve u dan binnen 5 werkdagen na aankoop van het artikel te wenden tot ons servicecenter of tot het verkooppunt waar u het apparaat heeft gekocht, en leg een geldig bewijs van aankoop voor. Gelieve daarvoor de garantietabel in de serviceinformatie aan het einde van de handleiding in acht te nemen.

- Open de verpakking en neem het toestel voorzichtig uit de verpakking.
- Verwijder het verpakkingsmateriaal alsmede verpakkings-/transportbeveiligingen (indien aanwezig).
- Controleer of de leveringsomvang compleet is.
- Controleer het toestel en de accessoires op transportschade.
- Bewaar de verpakking indien mogelijk tot aan het einde van de garantieperiode.

**Gevaar!**

**Het toestel en het verpakkingsmateriaal zijn geen speelgoed voor kinderen! Kinderen mogen niet met plastic zakken, folies en kleine stukken spelen! Er bestaat inslik- en verstikkingsgevaar!**

- Trimmer
- Beschermkap
- Accu
- Laadtoestel
- Extra handgreep met reservemessen
- Originele handleiding
- Veiligheidsvoorschriften

**3. Doelmatig gebruik**

Het gereedschap dient voor het snoeien van gazon, kleine grasvlakten, in de particuliere tuin voor eigen gebruik en in de hobbytuin.

Als gereedschappen voor de particuliere tuin voor eigen gebruik en in de hobbytuin worden diegene beschouwd die niet worden gebruikt in openbare plantsoenen, parken, sportpleinen, langs wegen en in de land- en bosbouw. Het behoorlijk gebruik van het gereedschap houdt in dat de bijgaande handleiding van de fabrikant in acht wordt geno-

men.

**LET OP! Wegens gevaar voor personen en materiële schade mag het gereedschap niet worden gebruikt om takken klein te snijden voor het composteren.**

Het toestel mag slechts voor werkzaamheden worden gebruikt waarvoor het bedoeld is. Elk verder gaand gebruik is niet doelmatig. Voor daaruit voortvloeiende schade of letsel van welke aard dan ook is de gebruiker/bediener, niet de fabrikant, aansprakelijk.

Wij wijzen erop dat onze toestellen overeenkomstig hun bestemming niet ontworpen zijn voor commercieel, ambachtelijk of industrieel gebruik. Wij zijn niet aansprakelijk indien het toestel in ambachtelijke of industriële bedrijven alsmede bij gelijk te stellen activiteiten wordt gebruikt.

#### 4. Technische gegevens

Toerental $n_0$ .....	8500 t/min.
Snijcirkel .....	Ø 24 cm
max. looptijd .....	ca. 40 min
Beschermingsniveau .....	III
Geluidsvermogen $L_{WA}$ .....	88,3 dB
Geluidsdruk niveau $L_{pA}$ .....	68,3 dB
Onzekerheid K .....	3 dB
Wisselaccu .....	20 V d. c. / 1500 mAh
Vibratie .....	5,8 m/s <sup>2</sup>
Onzekerheid K .....	2,3 m/s <sup>2</sup>
Gewicht .....	2,2 kg
Geluidsdruk niveau dicht bij het oor van de bediener .....	78 dB(A)
Onzekerheid K .....	3 dB

#### Power-X-Change

20 V, 1,5 Ah .....	5 Li-Ion cellen
20 V, 3,0 Ah .....	10 Li-Ion cellen
20 V, 4,0 Ah .....	10 Li-Ion cellen

De Li-Ion accu's van de Power-X-Change serie mogen alleen met de Power-X-Charger worden geladen.

#### Laadtoestel

Netspanning .....	200-250 V ~ 50-60 Hz
-------------------	----------------------

#### Uitgang

Nominale spanning .....	21 V d. c.
Nominale stroom .....	3000 mA

Het geluid van de machine kan 85 dB(A) overschrijden. In dit geval zijn geluidswerende maatregelen voor de bediener vereist. Het geluid werd gemeten volgens EN ISO 11201:2010 en EN ISO 3744:2010. De waarde van de op de greep overgedragen trillingen werd vastgesteld volgens EN 28662-1:1992.

#### LET OP!

De vibratiewaarde zal op grond van het toepassingsgebied van het elektrische gereedschap veranderen en kan in uitzonderingsgevallen boven de opgegeven waarde liggen.

#### Beperk de geluidsontwikkeling en vibratie tot een minimum!

- Gebruik enkel intacte toestellen.
- Onderhoud en reinig het toestel regelmatig.
- Pas uw manier van werken aan het toestel aan.
- Overbelast het toestel niet.
- Laat het toestel indien nodig nazien.
- Schakel het toestel uit als het niet wordt gebruikt.
- Draag handschoenen.

#### Voorzichtig!

#### Restrisico's

**Er blijven altijd restrisico's over ook al wordt dit elektrisch gereedschap naar behoren bediend. Volgende gevaren kunnen zich voordoen in verband met de bouwwijze en uitvoering van dit elektrisch gereedschap:**

1. Longletsels indien geen gepaste stofmasker wordt gedragen.
2. Gehoorschade indien geen gepaste gehoorbeschermer wordt gedragen.
3. Schade aan de gezondheid die voortvloeit uit hand-arm-trillingen indien het toestel lang zonder onderbreking wordt gebruikt of niet naar behoren wordt gehanteerd en onderhouden.



## 5. Vóór inbedrijfstelling

### 5.1 Montage van de beschermkap (fig. 3-4)

Zorg er bij de montage van de beschermkap (fig. 1, pos. 8) voor dat de kantgeleider (fig. 1, pos. 6) zich in een positie bevindt waar de meskop (fig. 1, pos. 7) niet in de weg staat bij de montage. Schuif de beschermkap (fig. 1, pos. 8) in pijlrichting het motorhuis op zoals getoond in fig. 3. Zorg ervoor dat de kap naar behoren vastklikt! Vergewis u ervan dat de beschermkap gemonteerd is zoals getoond in fig. 4.

### 5.2 Hoogteverstelling (fig. 5)

Draai de wartelmoer (fig. 5, pos. 5) los tot de steel van de gazontrimmer gemakkelijk ineen en uiteen kan worden bewogen. Stel dan de gewenste werkhoogte in (fig. 6) en zet de steel in deze stand vast door de wartelmoer opnieuw vast te schroeven.

### 5.3 Montage van de extra handgreep (fig. 7)

Monteer de extra handgreep op de voorziene bevestiging mits inachtneming van de vertanding (fig. 7, pos. I en II). Daarna maakt u de extra handgreep vast m.b.v. de bijgaande schroef en de stelsluiting. Zorg ervoor dat het opbergvak voor de reservemessen naar het bovendeele van het toestel wijst.

### 5.4 Verstellen van de extra handgreep (fig. 8)

Maak de bevestigingssluiting (fig. 8, pos. 3) van de extra handgreep zo ver los, dat de handgreep zonder grote weerstand naar voor en achter kan worden bewogen. Stel de gewenste positie in en draai de bevestigingsschroef weer vast.

### 5.5 Verstellen van de schuine stand van de geleidesteel (fig. 9)

Druk op de knop voor het verstellen van de schuine stand (fig. 9, pos. K). U kan nu de steel instellen op de gewenste hellingshoek. Om de hellingshoek te fixeren, laat u de knop los en laat u de steel vastklikken. 3 vastklikposities zijn mogelijk.

### 5.6. Montage van de accu (fig. 10/11)

Druk de zijdelingse grendelknoppen van de accu in, zoals getoond in fig. 10, en schuif de accu de accuopname, die ervoor is voorzien, in. Zodra de accu de positie bereikt zoals getoond in fig. 11 op het vastklikken van de grendelknoppen letten! De montage van de accu gebeurt in omgekeerde volgorde.

### 5.7 Accu laden (fig. 12a)

1. Accupack het gereedschap uit nemen. Daarvoor de zijdelingse grendelknop indrukken.
2. Vergelijk of de netspanning vermeld op het kenplaatje overeenkomt met de voorhanden zijnde netspanning. Steek de netstekker van de lader (10) het stopcontact in. De groene LED begint te knipperen.
3. Steek de accu (11) de lader (10) in.
4. Onder punt "indicatie lader" vindt u een tabel met de betekenissen van de LED-indicatie op de lader.

Tijdens het laden kan de accu wat warm worden. Dat is echter normaal. Mocht het laden van het accupack niet mogelijk zijn, controleer dan

- of op het stopcontact de netspanning voorhanden is
- of een perfect contact aan de laadcontacten voorhanden is.

Indien het laden van het accupack altijd nog niet mogelijk is, stuur dan

- de lader
  - en de accu pack
- naar onze klantenservice.

In het belang van een lange levensduur van het accupack is het raadzaam om op tijd voor het herladen van het accupack te zorgen. Dit is in ieder geval noodzakelijk wanneer u vaststelt dat het vermogen van de accugazontrimmer vermindert. Ontlaadt het accupack nooit helemaal. Dat leidt tot een defect van het accupack!

### 5.8 Accu-capaciteitsindicator (fig. 12b)

Druk op de schakelaar voor accu-capaciteitsindicator (fig. 12b, pos. A). De accu-capaciteitsindicator (fig. 12b, pos. B) signaleert de laadtoestand van de accu aan de hand van 3 LEDs.

#### Alle 3 LEDs branden:

De accu is vol geladen.

#### 2 of 1 LED(s) branden:

De accu beschikt over voldoende restlading.

#### 1 LED knippert:

De accu is leeg, laad de accu op.

**Alle LEDs knipperen:**

De accu werd diep ontladen en is defect. Een defecte accu mag niet meer gebruikt en geladen worden!

**6. Bediening**

Gelieve de volgende instructies in acht te nemen teneinde het hoogste vermogen van uw gazontrimmer te behalen:

- Gebruik de gazontrimmer niet zonder bescherming.
- Maai niet als het gras nat is. De beste resultaten behaalt u als het gras droog is.
- Om uw gazontrimmer in te schakelen drukt u op de inschakelblokkering (fig. 2 / pos. 1) en op de Aan/Uit-schakelaar (fig. 2 / pos. 2).
- Om uw gazontrimmer uit te schakelen laat u de AAN/UIT-schakelaar (fig. 2, pos. 2) terug los.
- De gazontrimmer enkel nader bij het gras brengen als de schakelaar ingedrukt is, d.w.z. als de gazontrimmer in werking is.
- Om correct te maaien het toestel zijdelings zwenken en vooruitgaan. Hou daarbij de gazontrimmer met ca. 30° schuin (zie fig. 17 en 18).
- Bij lang gras moet het gras vanaf de top trapsgewijs korter worden gesneden (zie fig. 19).
- Maak gebruik van de beschermkap om onnodige slijtage te vermijden.
- Hou de gazontrimmer weg van harde voorwerpen om een onnodige slijtage te voorkomen.

**Gebruik van de gazontrimmer als graskantafsnijder**

Om de kanten van uw gazon en perken te snijden kan de gazontrimmer als volgt worden veranderd:

- accu verwijderen
- Trek de arretering voor de draaibare motor-kop in pijlrichting zoals getoond in fig. 13.
- Draai de motor-kop met 90° naar de gewenste richting tot die vastklikt (Fig. 14).
- Op die manier is de gazontrimmer veranderd in een kantmaaier waarmee u verticale sneden van uw gazon kan uitvoeren.
- Om het apparaat weer om te bouwen gaat u in omgekeerde volgorde te werk.

**7. Reiniging, onderhoud en bestellen van wisselstukken****Gevaar!**

De gazontrimmer uitschakelen voordat u hem opbergt en schoonmaakt, de accu eraf trekken.

**7.1 Reiniging**

- Hou de veiligheidsinrichtingen, de ventilatiespleten en het motorhuis zo veel mogelijk vrij van stof en vuil. Wrijf het toestel met een schone doek af of blaas het met perslucht bij lage druk schoon.
- Het is aan te bevelen het toestel onmiddellijk na elk gebruik schoon te maken.
- Maak het toestel regelmatig met een vochtige doek en wat zachte zeep schoon. Gebruik geen reinigings- of oplosmiddelen; die zouden de kunststofdelen van het toestel kunnen aantasten. Zorg ervoor dat geen water binnen in het toestel terecht kan komen.
- Aankoevingen met een borstel van de beschermkap verwijderen.

**7.2 Vervangen van het mes (fig. 15-16)****LET OP! Voor het vervangen van het mes zeker de accu verwijderen!**

- Om het mes te verwijderen schuift u het mes naar binnen en verwijdert u het via de grotere opening zoals getoond in fig. 15.
- De montage van het nieuwe mes gebeurt in omgekeerde volgorde. Op correcte vergrendeling letten zoals getoond in fig. 16.

**7.3 Onderhoud**

Binnen in het toestel zijn er geen andere te onderhouden onderdelen.

**7.4 Bestellen van wisselstukken:**

Gelieve bij het bestellen van wisselstukken de volgende gegevens te vermelden:

Type van het toestel

Artikelnummer van het toestel

Ident-nummer van het toestel

Stuknummer van het gewenste wisselstuk

Actuele prijzen en info vindt u terug onder

[www.isc-gmbh.info](http://www.isc-gmbh.info)

## 8. Verwijdering en recyclage

Het toestel bevindt zich in een verpakking om transportschade te voorkomen. Deze verpakking is een grondstof en bijgevolg herbruikbaar of kan in de grondstofkringloop teruggebracht worden. Het toestel en zijn accessoires bestaan uit verschillende materialen, zoals b.v. metaal en plastic. Geef defecte onderdelen af bij een verzamelplaats voor gevaarlijk afval. Informeer u in uw speciaalzaak of bij uw gemeentebestuur!

## 9. Storingen

### Het toestel werkt niet:

Controleer of de accu geladen is en of het laadtoestel functioneert. Indien het gereedschap niet werkt ondanks er spanning op staat, stuur het naar het opgegeven adres van de klantendienst.

## 10. Indicatie lader

Aanduidingsstatus		Betekenis en maatregel
Rode LED	Groene LED	
UIT	Knippert	<b>Gebruiksklaarheid</b> De lader is aangesloten op het net en is gebruiksklaar; de accu is niet in de lader.
AAN	AAN	<b>Laden</b> De lader laadt de accu op in de snelle laadmodus.
UIT	AAN	De accu is tot 85% opgeladen en gebruiksklaar. (Laadduur 1,5 Ah accu: 30 min) (Laadduur 3,0 Ah accu: 60 min) (Laadduur 4,0 Ah accu: 80 min) Daarna wordt overgeschakeld naar ontziende lading tot de accu volledig is geladen. (Laadduur in het totaal 1,5 Ah accu: ca. 40 min) (Laadduur in het totaal 3,0 Ah accu: ca. 75 min) (Laadduur in het totaal 4,0 Ah accu: ca. 100 min) <b>Maatregel:</b> Neem de accu de lader uit. Scheid de lader van het net.
Knippert	UIT	<b>Aanpassingslading</b> De lader bevindt zich in de modus voor ontziend laden. Daarbij wordt de accu om veiligheidsredenen trager opgeladen en heeft daarvoor meer dan 1 uur nodig. Dat kan te wijten zijn aan volgende oorzaken: - Accu werd zeer lang geleden niet meer opgeladen of het ontladen van een uitgeputte accu werd voortgezet (diepe ontlading). - De accutemperatuur ligt niet binnen het ideale bereik tussen 10°C en 45°C. <b>Maatregel:</b> Wacht tot het laadproces is voltooid; de accu kan desondanks verder worden geladen.
Knippert	Knippert	<b>Fout</b> Er kan niet meer worden opgeladen. De accu is defect. <b>Maatregel:</b> Een defecte accu mag niet meer worden opgeladen. Neem de accu de lader uit.
AAN	AAN	<b>Temperatuurfout</b> De accu is te warm (b.v. rechtstreekse zoninstraling) of te koud (onder 0° C). <b>Maatregel:</b> Neem de accu de lader uit en bewaar hem 24 u bij kamertemperatuur (ca. 20° C).



Enkel voor EU-landen

Elektrisch gereedschap hoort niet bij het huisvuil thuis!

Volgens de Europese richtlijn 2012/19/EG op afgedankte elektrische en elektronische toestellen en omzetting in nationaal recht dienen afgedankte elektrische gereedschappen afzonderlijk te worden verzameld en milieuvriendelijk te worden gerecycleerd.

Recyclagealternatief i.p.v. het toestel terug te sturen:

De eigenaar van het elektrische toestel is alternatief verplicht, i.p.v. het toestel terug te sturen, mede te werken bij de behoorlijke recyclage in geval hij zich van het eigendom ontdoet. Het afgedankte toestel kan hiervoor ook bij een verzamelplaats worden afgegeven die voor een verwijdering als bedoeld in de wetgeving in zake recyclage en afvalverwerking zorgt. Hieronder vallen niet bij de afgedankte toestellen gevoegde accessoires en hulpmiddelen zonder elektrische componenten.

Nadruk of andere reproductie van documentatie en geleidepapieren van de producten, geheel of gedeeltelijk, enkel toegestaan mits uitdrukkelijke toestemming van iSC GmbH.

Technische wijzigingen voorbehouden

## Service-informatie

Wij werken in alle landen die in het garantiebewijs zijn genoemd, samen met competente servicepartners, wier contactgegevens u kunt afleiden uit het garantiebewijs. Deze staan voor alle diensten zoals reparatie, het verschaffen van wisselstukken of slijtdelen of voor de aankoop van verbruiksmaterialen te uwer beschikking.

U moet er rekening mee houden dat bij dit product de volgende delen onderhevig zijn aan een slijtage door gebruik of een natuurlijke slijtage, resp. dat de volgende delen nodig zijn als verbruiksmaterialen.

Categorie	Voorbeeld
Slijtstukken*	Meskop, Accu
Verbruiksmateriaal/verbruiksstukken*	Mes
Ontbrekende onderdelen	

\* niet verplicht bij de leveringsomvang begrepen!

Bij gebreken of defecten verzoeken wij u om de fout te melden op het internet onder [www.isc-gmbh.info](http://www.isc-gmbh.info). Gelieve te zorgen voor een nauwkeurige beschrijving van de fout en daarbij in elk geval de volgende vragen te beantwoorden:

- Heeft het toestel reeds eenmaal gewerkt of was het vanaf het begin defect?
- Is u iets opgevallen voordat het defect zich voordeed (symptoom vóór het defect)?
- Welke foutieve werkwijze vertoont het toestel volgens u (hoofdsymptoom)?  
Beschrijf deze foutieve werkwijze.

## Garantiebewijs

Geachte klant,  
onze producten worden onderworpen aan een strenge kwaliteitscontrole. Mocht dit apparaat echter ooit niet naar behoren werken, spijt het ons ten zeerste en verzoeken wij u zich te wenden tot onze servicedienst onder het adres vermeld op dit garantiebewijs, of tot het verkooppunt waar u het toestel heeft gekocht. Voor eisen in verband met het recht garantie geldt het volgende:

1. Deze garantievoorwaarden regelen aanvullende garantieprestaties, die de hieronder genoemde fabrikant kopers van zijn nieuwe apparaten toezegt in aanvulling tot de wettelijke garantie. Uw wettelijke garantieclaims blijven onaangetaast door deze garantie. Onze garantieprestatie is voor u gratis.
2. De garantieprestatie geldt uitsluitend voor gebreken aan een door u aangekocht nieuw apparaat van de hieronder genoemde fabrikant die aantoonbaar berusten op een materiaal- of productiefout, en is naar onze keuze beperkt tot het verhelpen van zulke gebreken aan het apparaat of de vervanging ervan.  
Wij wijzen erop dat onze apparaten overeenkomstig hun bestemming niet ontworpen zijn voor commercieel, ambachtelijk of industrieel gebruik. Van een garantiecontract is derhalve geen sprake, als het apparaat binnen de garantieperiode in commerciële, ambachtelijke of industriële bedrijven werd ingezet of aan een daarmee gelijk te stellen belasting werd blootgesteld.
3. Van onze garantie zijn uitgesloten:
  - Schade aan het apparaat als gevolg van niet-inachtneming van de montagehandleiding of op grond van ondeskundige installatie, als gevolg van niet-inachtneming van de gebruiksaanwijzing (zoals bijv. door aansluiting aan een verkeerde netspanning of stroomsoort) of niet-inachtneming van de onderhouds- en veiligheidsvoorschriften, door blootstelling van het apparaat aan abnormale omgevingsvoorwaarden of door nalatig onderhoud en verzorging.
  - Schade aan het apparaat als gevolg van misbruik of ondeskundige toepassingen (zoals bijv. overbelasting van het apparaat of de inzet van niet toegelaten gereedschappen of toebehoren), binnendringen van vreemde voorwerpen in het apparaat (zoals bijv. zand, stenen of stof, transportschade), gebruik van geweld of als gevolg van externe invloeden (zoals bijv. schade door vallen).
  - Schade aan het apparaat of aan delen van het apparaat die valt te herleiden tot slijtage als gevolg van gebruik, en als gevolg van normale of andere natuurlijke slijtage.
4. De garantieperiode bedraagt 84 maanden en gaat in op de datum van aankoop van het apparaat. Garantieclaims dienen voor het verloop van de garantieperiode binnen de twee weken na het vaststellen van het defect geldend te worden gemaakt. Het indienen van garantieclaims na verloop van de garantieperiode is uitgesloten. De herstelling of vervanging van het apparaat leidt niet tot een verlenging van de garantieperiode noch wordt door deze prestatie een nieuwe garantieperiode voor het apparaat of voor eventueel ingebouwde wisselstukken op gang gebracht. Dit geldt ook bij het ter plaatse uitvoeren van een serviceactiviteit.
5. Gelieve om een garantieclaim geldend te maken het defecte apparaat aan te melden onder: [www.isc-gmbh.info](http://www.isc-gmbh.info). Valt het defect van het apparaat binnen onze garantieprestatie, dan bezorgen wij u per omgaande een hersteld of nieuw apparaat terug.

Voor slijtstukken, verbruiksmateriaal en ontbrekende onderdelen wordt verwezen naar de beperkingen van deze garantie conform de service-informatie van deze handleiding.

**Spis treści**

1. Wskazówki bezpieczeństwa
2. Opis urządzenia i zakres dostawy
3. Użycie zgodne z przeznaczeniem
4. Dane techniczne
5. Przed uruchomieniem
6. Obsługa
7. Czyszczenie, konserwacja i zamawianie części zamiennych
8. Utylizacja i recykling
9. Usterki
10. Wskazania diod na ładowarce





**Niebezpieczeństwo!** - Aby zmniejszyć ryzyko zranienia, należy przeczytać instrukcję obsługi

Zabrania się używania i obsługiwanania tego urządzenia przez dzieci! Uważać na dzieci, żeby nie bawiły się urządzeniem. Czyszczenie i konserwacja nie mogą być wykonywane przez dzieci! Zabrania się użytkowania urządzenia przez osoby o ograniczonych zdolnościach fizycznych, sensorycznych lub umysłowych lub osoby, które mają niewystarczające doświadczenie lub wiedzę, za wyjątkiem sytuacji, gdy są one nadzorowane przez odpowiedzialną za nie osobę lub zostały przez nią odpowiednio poinstruowane.

**Niebezpieczeństwo!**

Podczas użytkowania urządzenia należy przestrzegać wskazówek bezpieczeństwa w celu uniknięcia zranień i uszkodzeń. Z tego względu proszę dokładnie zapoznać się z instrukcją obsługi/ wskazówkami bezpieczeństwa. Proszę zachować instrukcję i wskazówki, aby można było w każdym momencie do nich wrócić. W razie przekazania urządzenia innej osobie, proszę wręczyć jej również instrukcję obsługi/ wskazówki bezpieczeństwa. Nie odpowiadamy za wypadki i uszkodzenia zaistniałe w wyniku nieprzestrzegania niniejszej instrukcji i wskazówek bezpieczeństwa.

**1. Wskazówki bezpieczeństwa**

Właściwe wskazówki bezpieczeństwa znajdują się w załączonym zeszycie!

**Niebezpieczeństwo!****Przeczytać wszystkie wskazówki**

**bezpieczeństwa i instrukcję.** Nieprzestrzeganie instrukcji i wskazówek bezpieczeństwa może wywołać porażenia prądem, niebezpieczeństwo pożaru lub ciężkie zranienia. **Proszę zachować na przysłość wskazówki bezpieczeństwa i instrukcję.**

**Objaśnienie wskazówek na tabliczce na urządzeniu (patrz rys. 20).**

- 1: Ostrzeżenie!
- 2: Stosować środki ochrony oczu i słuchu!
- 3: Chronić przed wilgocią!
- 4: Przed uruchomieniem urządzenia należy zapoznać się z treścią instrukcji obsługi!
- 5: Osoby trzecie powinny przebywać z dala od obszaru zagrożenia!
- 6: Po wyłączeniu urządzenia narzędzie nadal jest w ruchu!

**2. Opis urządzenia i zakres dostawy****2.1 Opis urządzenia (rys. 1/2)**

- 1 Blokada włącznika
- 2 Włącznik/wyłącznik
- 3 Mocowanie z blokadą do przekręcania uchwytu dodatkowego
- 4 Dodatkowy uchwyt
- 5 Regulacja wysokości (nakrętka złączkowa)
- 6 Prowadnica do cięcia przy krawędziach
- 7 Głowica nożowa
- 8 Osłona

- 9 Nóż
- 10 Ładowarka
- 11 Akumulator
- 12 Schowek na nóż zamienny
- 13 Blokada obrotowej głowicy silnika

**2.2 Zakres dostawy**

Prosimy sprawdzić na podstawie podanego zakresu dostawy czy produkt jest kompletny. Jeżeli stwierdzono brak części, prosimy zwrócić się w ciągu 5 dni roboczych od zakupu produktu do naszego centrum serwisowego lub punktu zakupu urządzenia przedstawiając dowód zakupu. Prosimy wziąć pod uwagę umieszczoną w informacjach serwisowych na końcu tej instrukcji tabelę świadczeń gwarancyjnych.

- Otworzyć opakowanie i ostrożnie wyciągnąć urządzenie.
- Zdjąć opakowanie oraz zabezpieczenia do transportu (jeśli jest).
- Sprawdzić, czy dostawa jest kompletna.
- Sprawdzić, czy urządzenie i wyposażenie dodatkowe nie zostały uszkodzone w transporcie.
- W razie możliwości zachować opakowanie, aż do upływu czasu gwarancji.

**Niebezpieczeństwo!**

**Urządzenie i opakowanie nie są zabawkami! Dzieci nie mogą bawić się częściami z tworzywa sztucznego, folią i małymi elementami! Niebezpieczeństwo połknięcia i uduszenia się!**

- Podkaszarka
- Osłona
- Akumulator
- Ładowarka
- Dodatkowy uchwyt z nożami zamiennymi
- Oryginalna instrukcja obsługi
- Wskazówki bezpieczeństwa

**3. Użycie zgodne z przeznaczeniem**

Urządzenie przeznaczone jest do koszenia trawnika, niewielkich obszarów porośniętych trawą w prywatnych przydomowych ogródkach lub na działkach.

Jako urządzenia przeznaczone do użytkowania w prywatnych przydomowych ogródkach i na działkach określa się urządzenia, które nie nadają się do użytku w parkach, publicznych terenach zielonych, terenach sportowych, na ulicach oraz

w gospodarce rolnej i leśnictwie Do prawidłowego stosowania urządzenia konieczne jest zastosowanie się instrukcji obsługi dostarczonej przez producenta.

**Uwaga! Ze względu na niebezpieczeństwo powstania szkód rzeczowych i osobowych zabrania się stosowania urządzenia do rozdrabniania materiału na kompost.**

Urządzenie używać tylko zgodnie z jego przeznaczeniem. Każde użycie, odbiegające od opisanego w niniejszej instrukcji jest niezgodne z przeznaczeniem urządzenia. Za powstałe w wyniku niewłaściwego użytkowania szkody lub zranienia odpowiedzialność ponosi użytkownik/ właściciel, a nie producent.

Proszę pamiętać o tym, że nasze urządzenie nie jest przeznaczone do zastosowania zawodowego, rzemieślniczego lub przemysłowego. Umowa gwarancyjna nie obowiązuje, gdy urządzenie było stosowane w zakładach rzemieślniczych, przemysłowych lub do podobnych działalności.

#### 4. Dane techniczne

Liczba obrotów  $n_0$  ..... 8.500 obr./min  
 Średnica obszaru cięcia .....  $\varnothing$  24 cm  
 Maks. czas pracy ..... ok. 40 min  
 Klasa ochronności ..... III  
 Poziom mocy akustycznej  $L_{WA}$  ..... 88,3 dB  
 Poziom ciśnienia akustycznego  $L_{pA}$  ..... 68,3 dB  
 Odchylenie K ..... 3 dB  
 Zapasowy akumulator ..... 20 V d. c. / 1.500 mAh  
 Wibracje ..... 5,8 m/s<sup>2</sup>  
 Odchylenie K ..... 2,3 m/s<sup>2</sup>  
 Waga ..... 2,2 kg  
 Poziom ciśnienia akustycznego mierzony przy uchu osoby obsługującej urządzenie .... 78 dB (A)  
 Odchylenie K ..... 3 dB

#### Power-X-Change

20 V, 1,5 Ah ..... 5 ogniw litowo-jonowych  
 20 V, 3,0 Ah ..... 10 ogniw litowo-jonowych  
 20 V, 4,0 Ah ..... 10 ogniw litowo-jonowych

Akumulatory litowo-jonowe serii Power-X-Change muszą być zawsze ładowane przy użyciu ładowarki Power-X-Charger.

#### Ładowarka

Napięcie sieciowe ..... 200-250 V ~ 50-60 Hz

#### Wyjście

Napięcie znamionowe ..... 21 V d. c.  
 Prąd znamionowy ..... 3.000 mA

Hałas emitowany przez maszynę może przekraczać 85 dB(A). W tym przypadku konieczne jest stosowanie przez obsługującego urządzenie środków ochrony przed hałasem. Poziom hałasu został zmierzony według norm EN ISO 11201:2010 i EN ISO 3744:2010. Poziom wibracji emitowanych na uchwycie został zmierzony według normy EN 28662-1:1992.

#### Uwaga!

Wartość drgań może ulec zmianie w zależności od zastosowania urządzenia. W wyjątkowych przypadkach faktyczne drgania mogą przewyższać podaną wartość.

#### Ograniczać powstawanie hałasu i wibracji do minimum!

- Używać wyłącznie urządzeń bez uszkodzeń.
- Regularnie czyścić urządzenie.
- Dopasować własny sposób pracy do urządzenia.
- Nie przeciążać urządzenia.
- W razie potrzeby kontrolować urządzenie.
- Nie włączać urządzenia, jeśli nie będzie używane.
- Nosić rękawice ochronne.

#### Ostrożnie!

##### Pozostałe zagrożenia

**Także w przypadku, gdy to elektronarzędzie będzie obsługiwane zgodnie z instrukcją, zawsze zachodzi ryzyko powstawania zagrożenia. W zależności od budowy i sposobu wykonania tego elektronarzędzia mogą pojawić się następujące zagrożenia:**

1. Uszkodzenia płuc, w przypadku nie stosowania odpowiedniej maski przeciwpyłowej.

2. Uszkodzenia słuchu, w przypadku nie stosowania odpowiednich naszników ochronnych.
3. Negatywny wpływ na zdrowie, w wyniku drgań ramion i dłoni, w przypadku, gdy urządzenie jest używane przez dłuższy czas lub w niewłaściwy sposób i bez przeglądów.

## 5. Przed uruchomieniem

### 5.1 Montaż osłony (rys. 3-4)

Podczas montażu osłony (rys. 1 / poz. 8) należy zwrócić uwagę na to, aby prowadnica do cięcia przy krawędziach (rys. 1 / poz. 6) znajdowała się w takim położeniu, w którym głowica nożowa (rys. 1 / poz. 7) nie będzie utrudniała montażu. Nasunąć osłonę (rys. 1 / poz. 8) na obudowę silnika w kierunku wskazanym strzałką (patrz rys. 3). Zwrócić uwagę na to, aby części się poprawnie zablokowały! Upewnić się, że osłona zamontowana jest tak jak pokazano na rys. 4.

### 5.2 Regulacja wysokości (rys. 5)

Odkręcić nakrętkę złączkową (rys. 5 / poz. 5) na tyle, aż będzie można swobodnie rozsuwać i zsuwać prowadnicę podkaszarki. Następnie wyregulować prowadnicę na żądaną wysokość pracy (rys. 6) i z powrotem dokręcić nakrętkę złączkową, aby zablokować prowadnicę w wybranym położeniu.

### 5.3 Montaż dodatkowego uchwytu (rys. 7)

Zamontować dodatkowy uchwyt w przewidzianym do tego celu mocowaniu, zwracając przy tym uwagę na położenie zębów (rys. 7 / poz. I & II). Następnie przy pomocy mocowania z blokadą oraz śruby, która została dostarczona z urządzeniem, zamontować uchwyt dodatkowy. Zwrócić uwagę na to, aby schowek na noże zamienne był skierowany w stronę górnej części urządzenia.

### 5.4 Regulacja dodatkowego uchwytu (rys. 8)

Mocowanie z blokadą (rys. 8 / poz. 3) uchwytu dodatkowego należy poluzować na tyle, aż będzie możliwe bez znacznego oporu poruszać uchwytem do przodu i do tyłu. Ustawić go w wybranym położeniu i dokręcić z powrotem mocowanie.

### 5.5 Regulacja nachylenia prowadnicy (rys. 9)

Nacisnąć przycisk regulacji kąta nachylenia (rys. 9 / poz. K) Następnie ustawić prowadnicę pod żądanym kątem. Aby zablokować prowadnicę pod wybranym kątem nachylenia należy zwolnić przycisk i zablokować prowadnicę. Przewidziano 3 pozycje blokowania położenia.

### 5.6 Montaż akumulatora (rys. 10/11)

Nacisnąć przycisk blokady akumulatora tak jak pokazano na rys. 10 i wsunąć akumulator w jego mocowanie. Jak tylko akumulator znajdzie się w pozycji pokazanej na rys. 11 przycisk blokady powinien się zatrzasnąć! Wymontowanie akumulatora odbywa się w odwrotnej kolejności.

### 5.7 Ładowanie akumulatora (rys. 12a)

1. Wyjąć akumulator z urządzenia. W tym celu nacisnąć przycisk blokady.
2. Sprawdzić, czy napięcie na tabliczce znamionowej ładowarki jest zgodne z napięciem sieciowym. Włożyć wtyczkę zasilania ładowarki (10) do gniazdka. Zielona dioda LED zaczyna migać.
3. Włożyć akumulator (11) do ładowarki (10).
4. W tabeli w punkcie „Wskazania diod na ładowarce” objaśniono znaczenie wskazań diod na ładowarce.

Podczas ładowania akumulator może nieco się nagrzać. Jest to normalne zjawisko. Jeśli ładowanie akumulatora nie jest możliwe, proszę sprawdzić,

- czy jest napięcie w gniazdku
- czy styk na kontaktach ładowarki jest prawidłowy.

Jeśli ładowanie akumulatora nadal nie jest możliwe, prosimy przestać na adres naszego serwisu obsługi klientów

- ładowarkę
- oraz akumulator.

Odpowiednie i regularne ładowanie akumulatora zapewnia jego długą żywotność. Ładowanie jest konieczne, jeśli stwierdzi się, że moc podkaszarki spada. Nie rozładowywać całkowicie akumulatora. Prowadzi to do uszkodzenia akumulatora!

### 5.8 Wskaźnik poziomu naładowania akumulatora (rys. 12b)

Nacisnąć przycisk wskaźnika poziomu naładowania akumulatora (rys. 12b / poz. A) Wskaźnik (rys. 12b / poz. B) sygnalizuje stan naładowania akumulatora za pomocą 3 diod LED.

#### Wszystkie 3 diody LED się świecą:

Akumulator jest całkowicie naładowany.

#### Świecą się 1 lub 2 diody LED

Wystarczający do pracy poziom naładowania akumulatora.

#### 1 dioda LED miga:

Akumulator jest rozładowany, należy naładować akumulator.

#### Wszystkie diody LED migają:

Akumulator jest uszkodzony lub głęboko rozładowany. Zabrania się używania lub ładowania uszkodzonych akumulatorów!

## 6. Obsługa

Aby zachować maksymalną moc podkaszarki należy stosować się do następujących wskazówek:

- Nigdy nie używać podkaszarki bez elementu zabezpieczającego.
- Nie kosić mokrej trawy. Najlepsze rezultaty osiąga się kosząc suchą trawę.
- Aby uruchomić podkaszarkę wcisnąć blokadę włącznika (rys. 2 / poz. 1) oraz włącznik/wyłącznik (rys. 2 / poz. 2).
- Aby wyłączyć podkaszarkę z powrotem zwolnić włącznik/wyłącznik (rys. 2 / poz. 2).
- Zbliżyć podkaszarkę do trawy tylko jeżeli włącznik jest wciśnięty, tzn. jeżeli podkaszarka pracuje.
- Aby odpowiednio kosić należy poruszać urządzenie ruchem wahadłowym i iść do przodu. Podkaszarkę należy przy tym trzymać pochyloną pod kątem ok. 30° (patrz rys. 17 i 18).
- Jeżeli trawa jest wysoka, wówczas konieczne jest przycinać ją stopniowo od góry, skracając krok po kroku do odpowiedniej długości (patrz rys. 19).
- Stosować osłonę, aby zapobiec zbędnemu zużyciu części urządzenia.
- Nie zbliżać podkaszarki do twardych przedmiotów, ponieważ mogłoby to spowodować

nadmierne zużycie części urządzenia.

Użycie podkaszarki do cięcia krawędzi Aby przycinać krawędzie trawnika i grządek należy w następujący sposób zmienić funkcje podkaszarki:

Wyjąć akumulator.

- Pociągnąć blokadę ruchomej głowicy silnika w kierunku wskazanym strzałką na rys. 13.
- Przekręcić głowicę silnika o 90° w żądanym kierunku aż głowica się zablokuje (rys. 14).
- W ten sposób podkaszarka została jest dostosowana do funkcji cięcia krawędzi i można przy jej użyciu wykonywać pionowe cięcia trawnika.
- Aby zmienić z powrotem ustawienia należy wykonać te same czynności w odwrotnej kolejności.

## 7. Czyszczenie, konserwacja i zamawianie części zamiennych

Przed odłożeniem i czyszczeniem urządzenia należy wyłączyć podkaszarkę i wyjąć akumulator.

### 7.1 Czyszczenie

- Urządzenia zabezpieczające, szczeliny powietrza i obudowa silnika powinny być w miarę możliwości zawsze wolne od pyłu i zanieczyszczeń. Urządzenie wycierać czystą ściereczką lub przedmuchać sprężonym powietrzem o niskim ciśnieniu.
- Zaleca się czyszczenie urządzenia bezpośrednio po każdorazowym użyciu.
- Urządzenie czyścić regularnie wilgotną ściereczką z niewielką ilością szarego mydła. Nie używać żadnych środków czyszczących ani rozpuszczalników; mogą one uszkodzić części urządzenia wykonane z tworzywa sztucznego. Należy uważać, aby do wnętrza urządzenia nie dostała się woda. Wniknięcie wody do urządzenia podwyższa ryzyko porażenia prądem.
- Usunąć złogi na osłonie przy użyciu szczotki.

### 7.2 Wymiana noża (rys. 15-16)

#### UWAGA! Przed przystąpieniem do wymiany zawsze wyjąć akumulator!

- Aby zdemontować nóż należy przesunąć go do wewnątrz i wyjąć przez większy otwór, tak jak pokazano na rys. 15.
- Aby zamontować nowy nóż należy wykonać te same czynności w odwrotnej kolejności.

Zwrócić uwagę na prawidłowe zablokowanie się części tak jak pokazano na rys. 16.

### **7.3 Konserwacja**

We wnętrzu urządzenia nie ma części wymagających konserwacji.

### **7.4 Zamawianie części wymiennych:**

Podczas zamawiania części zamiennych należy podać następujące dane:

- Typ urządzenia
- Numer artykułu urządzenia
- Numer identyfikacyjny urządzenia
- Numer części zamiennej

Aktualne ceny artykułów i informacje znajdują się na stronie: [www.isc-gmbh.info](http://www.isc-gmbh.info)

## **8. Utylizacja i recykling**

Sprzęt umieszczony jest w opakowaniu zapobiegającym uszkodzeniom w czasie transportu. Opakowanie jest surowcem i nadaje się do powtórnego użytku lub do recyklingu. Urządzenie oraz jego osprzęt składają się z różnych rodzajów materiałów, jak np. metal i tworzywa sztuczne. Nie wyrzucać uszkodzonych urządzeń do śmietnika! W celu odpowiedniej utylizacji należy oddać urządzenie do specjalistycznego punktu zbiórki odpadów. Informacji o specjalistycznych punktach zbiórki odpadów udziela administracja komunalna.

## **9. Usterki**

### **Urządzenie nie działa:**

Sprawdzić, czy akumulator jest naładowany i czy ładowarka działa. Jeżeli pomimo odpowiedniego napięcia urządzenie nie działa, należy przesać je na podany adres serwisu.

## 10. Wskazania diod na ładowarce

Stan diod		Znaczenie i postępowanie
Czerwona dioda LED	Zielona dioda LED	
nie świeci się	pulsuje	<b>Stan gotowości</b> Ładowarka podłączona jest do sieci i znajduje się w stanie gotowości. Brak akumulatora w ładowarce.
świeci się	nie świeci się	<b>Ładowanie</b> Trwa ładowanie akumulatora w przyspieszonym trybie.
nie świeci się	świeci się	Akumulator naładowany jest w 85% i jest gotowy do użytku. (Czas ładowania akumulatora 1,5 Ah: 30 min) (Czas ładowania akumulatora 3,0 Ah: 60 min) (Czas ładowania akumulatora 4,0 Ah: 80 min) Następnie ładowarka przełącza się automatycznie na proces ładowania ochronnego aż do całkowitego naładowania akumulatora. (Całkowity czas ładowania akumulatora 1,5 Ah: ok. 40 min) (Całkowity czas ładowania akumulatora 3,0 Ah: ok. 75 min) (Całkowity czas ładowania akumulatora 4,0 Ah: ok. 100 min) <b>Postępowanie:</b> Wyjąć akumulator z ładowarki. Odłączyć ładowarkę od zasilania.
pulsuje	nie świeci się	<b>Ładowanie adaptacyjne</b> Ładowarka pracuje w trybie ładowania ochronnego. Z przyczyn bezpieczeństwa proces ładowania akumulatora jest wolniejszy i trwa dłużej niż godzinę. Może to wystąpić z następujących przyczyn: - Od ostatniego ładowania akumulatora upłynęło dużo czasu lub nie przzerwano rozładowywania pustego akumulatora (głębokie rozładowanie) - Temperatura akumulatora wykracza poza zalecany zakres (10°C - 45°C). <b>Postępowanie:</b> Mimo to dalsze ładowanie akumulatora jest możliwe; zaczekać, aż zakończy się proces ładowania.
pulsuje	pulsuje	<b>Błąd</b> Nie jest możliwe naładowanie akumulatora. Akumulator jest uszkodzony. <b>Postępowanie:</b> Zabrania się ładowania uszkodzonych akumulatorów. Wyjąć akumulator z ładowarki.
świeci się	świeci się	<b>Nieprawidłowa temperatura</b> Temperatura akumulatora jest za wysoka (np. pod wpływem bezpośredniego promieniowania słonecznego) lub za niska (poniżej 0° C) <b>Postępowanie:</b> Wyjąć akumulator z ładowarki i pozostawić go na jeden dzień w temperaturze pokojowej (ok. 20° C).



Tylko dla krajów Unii Europejskiej

Nie wyrzucać elektronarzędzi do śmieci!

Według europejskiej dyrektywy 2012/19/EG o starych urządzeniach elektrycznych i elektronicznych oraz włączenia ich do prawa krajowego, zużyte elektronarzędzia należy zbierać oddzielnie i oddawać do punktu zbiórki surowców wtórnych.

Alternatywa recyklingu wobec obowiązku zwrotu urządzenia:

Właściciel elektronarzędzi w przypadku przekazania własności, jest zobowiązany, zamiast odesłania, do współudziału we właściwym przetworzeniu. Stare urządzenie może być dostarczone do punktu zbiorczego, który przeprowadza eliminację w myśl krajowego obiegu gospodarczego i ustawy o odpadach. Nie dotyczy to osprzętu i środków pomocniczych załączonych do starego urządzenia, które nie mają części elektrycznych.

Przedruk lub innego rodzaju powielanie dokumentacji wyrobów oraz dokumentów towarzyszących, nawet we fragmentach dopuszczalne jest tylko za wyraźną zgodą firmy iSC GmbH.

Zmiany techniczne zastrzeżone



## Informacje serwisowe

Posiadamy partnerów serwisowych we wszystkich krajach wymienionych w tym certyfikacie gwarancji. Odpowiednie dane kontaktowe znajdują Państwo w tym certyfikacie gwarancji. Nasi partnerzy są do Państwa dyspozycji we wszystkich kwestiach serwisowych takich jak naprawa, zamawianie części zamiennych i zużywalnych oraz materiałów eksploatacyjnych.

Należy wziąć pod uwagę, że następujące części tego produktu podlegają normalnemu podczas eksploatacji lub naturalnemu zużyciu bądź że następujące części konieczne są jako materiały eksploatacyjne.

Kategoria	Przykład
Części zużywające się*	Mocowanie szpuli, Akumulator
Materiał eksploatacyjny/części eksploatacyjne*	Nóż
Brakujące części	

\* nie zawsze wchodzi w zakres dostawy!

W przypadku stwierdzenia wad lub błędów prosimy o odpowiednie zgłoszenie na stronie internetowej [www.isc-gmbh.info](http://www.isc-gmbh.info). Prosimy zamieścić dokładny opis błędu oraz odpowiedzieć na poniższe pytania:

- Czy urządzenie na początku działało czy też było uszkodzone od samego początku?
- Czy przed wystąpieniem usterki zwrócili Państwo uwagę na coś szczególnego (oznaki przed usterką)?
- Pod jakim względem urządzenie działa Państwa zdaniem nieprawidłowo (główny objaw)? Prosimy o podanie opisu.

## Certyfikat gwarancji

Szanowny kliencie, szanowna klientko!

Nasze produkty podlegają surowej kontroli jakości. Jeżeli mimo to stwierdzą Państwo usterki w funkcjonowaniu urządzenia, przepraszamy za spowodowane niedogodności i prosimy o zwrócenie się do naszego biura serwisowego pod wskazanym na karcie gwarancyjnej adresem lub do punktu zakupu urządzenia. Dla spełnienia roszczeń gwarancyjnych obowiązują następujące postanowienia:

1. Poniższe warunki gwarancji obejmują świadczenia w ramach dodatkowej gwarancji, które producent urządzenia oferuje nabywcom nowych urządzeń dodatkowo do przysługującej zgodnie z przepisami prawa rękojmi. Poprzez udzielenie tej gwarancji przyznane Państwu ustawowo uprawnienia z tytułu rękojmi nie ulegają zmianie. Nasze świadczenia gwarancyjne udzielane są Państwu bezpłatnie.
2. Świadczenie gwarancyjne obejmuje wyłącznie wady nowego urządzenia tego producenta wynikające z błędów w produkcji urządzenia lub w materiale i ogranicza się do usunięcia powyższych wad bądź wymiany urządzenia, według decyzji producenta.  
Prosimy pamiętać o tym, że zgodnie z przeznaczeniem nasze produkty nie zostały skonstruowane do prac w ramach działalności o charakterze gospodarczym, rzemieślniczym bądź profesjonalnym. Tym samym, w przypadku użytku urządzenia podczas okresu gwarancyjnego w zakładach rzemieślniczych, przemysłowych i innej działalności gospodarczej lub eksploatacji pod podobnym obciążeniem postanowienia umowy gwarancyjnej tracą moc.
3. Gwarancji nie podlegają:
  - szkody wynikające z niestosowania się do instrukcji montażu lub nieprawidłowej instalacji, nieprzestrzegania instrukcji obsługi (np. podłączenie do nieprawidłowego napięcia sieciowego lub nieprawidłowego rodzaju prądu), nieprzestrzegania zaleceń odnośnie konserwacji i bezpieczeństwa, oddziaływania anormalnych warunków otoczenia (np. uszkodzenia na skutek upadku urządzenia), jak i szkody powstałe na skutek niedostatecznej konserwacji i pielęgnacji urządzenia.
  - szkody wynikające z niedozwolonego lub nieprawidłowego stosowania urządzenia (np. przeciążenia urządzenia lub stosowanie innych niż zalecane narzędzi i akcesoriów), nieprzestrzegania zaleceń odnośnie konserwacji i bezpieczeństwa, szkody powstałe na skutek ciał obcych w urządzeniu (np. piasek, kamienie, pył lub kurz oraz szkody podczas transportu), stosowania siły przy obsłudze urządzenia lub oddziaływania zewnętrznego (np. uszkodzenia na skutek upadku urządzenia).
  - uszkodzenia urządzenia lub jego części, które powstały na skutek normalnego prawidłowego lub innego naturalnego zużycia.
4. Okres gwarancji wynosi 84 miesiące licząc od dnia kupna urządzenia. Roszczenia gwarancyjne winny być zgłaszane przed upływem dwóch tygodni od momentu stwierdzenia usterki. Po upływie okresu objętego gwarancją wyklucza się możliwość spełnienia roszczeń gwarancyjnych. Naprawa bądź wymiana urządzenia nie powodują przedłużenia okresu gwarancyjnego ani rozpoczęcia biegu nowego okresu gwarancyjnego na zamienione urządzenie ani na zastosowane części zamienne. Obowiązuje to również w przypadku interwencji serwisowej na miejscu.
5. W celu przedstawienia roszczeń gwarancyjnych należy zgłosić uszkodzone urządzenie na następującej stronie: [www.isc-gmbh.info](http://www.isc-gmbh.info). Jeżeli wada objęta jest świadczeniem gwarancyjnym, otrzymają Państwo niezwłocznie naprawione lub nowe urządzenie.

W przypadku części zużywających się, materiałów eksploatacyjnych oraz brakujących części zwracamy uwagę na ograniczenia tej gwarancji zgodnie z informacjami serwisowymi zamieszczonymi w tej instrukcji obsługi.

**Obsah**

1. Bezpečnostní pokyny
2. Popis přístroje a rozsah dodávky
3. Použití podle účelu určení
4. Technická data
5. Před uvedením do provozu
6. Obsluha
7. Čištění, údržba a objednání náhradních dílů
8. Likvidace a recyklace
9. Poruchy
10. Indikace nabíječky



**Nebezpečí!** - Ke snížení rizika zranění si přečíst návod k obsluze

Tento přístroj nesmějí používat děti. Děti by měly být pod dohledem, aby si nehrály s přístrojem. Děti nesmějí provádět čištění a údržbu přístroje. Přístroj nesmějí používat osoby se sníženými fyzickými, smyslovými nebo duševními schopnostmi nebo osoby s nedostatečnými zkušenostmi a vědomostmi, pokud tyto osoby nebudou pod dohledem nebo pod vedením zodpovědné osoby.

**Nebezpečí!**

Při používání přístrojů musí být dodržována určitá bezpečnostní opatření, aby se zabránilo zraněním a škodám. Přečtěte si proto pečlivě tento návod k obsluze / bezpečnostní pokyny. Dobře si ho/ je uložte, abyste měli tyto informace kdykoliv po ruce. Pokud předáte přístroj jiným osobám, předejte s ním prosím i tento návod k obsluze/ bezpečnostní pokyny. Nepřebíráme žádné ručení za škody a úrazy vzniklé v důsledku nedodržování tohoto návodu k obsluze a bezpečnostních pokynů.

**1. Bezpečnostní pokyny**

Příslušné bezpečnostní pokyny naleznete v příložené brožurce.

**Nebezpečí!**

**Přečtěte si všechny bezpečnostní pokyny a instrukce.** Zanedbání při dodržování bezpečnostních pokynů a instrukcí mohou mít za následek úder elektrickým proudem, požár a/nebo těžká zranění. **Všechny bezpečnostní pokyny a instrukce si uložte pro budoucí použití.**

**Vysvětlení informačního štítku na přístroji (viz obr. 20)**

- 1: Varování!
- 2: Noste ochranu zraku a sluchu!
- 3: D Chraňte před vlhkostí!
- 4: Před uvedením do provozu si přečtěte návod k použití!
- 5: Nedovolte třetím osobám pohybovat se v rizikové oblasti!
- 6: Nástroj dobíhá!

**2. Popis přístroje a rozsah dodávky****2.1 Popis přístroje (obr. 1/2)**

- 1 Blokování zapnutí
- 2 Za-/vypínač
- 3 Upevňovací uzávěr pro otočení rukojeti
- 4 přídavná rukojeť
- 5 Nastavení výšky (převlečná matice)
- 6 Vedení okrajů
- 7 Hlava s nožem
- 8 Ochranný kryt
- 9 Nůž
- 10 Nabíječka
- 11 Akumulátor
- 12 Prostor pro náhradní nůž

- 13 Aretace pro otočnou motorovou hlavu

**2.2 Rozsah dodávky**

Zkontrolujte prosím úplnost výrobku na základě popsaného rozsahu dodávky. V případě chybějících dílů se prosím obraťte nejpozději během 5 pracovních dnů po zakoupení výrobku za předložení platného dokladu o koupi na naše servisní středisko nebo prodejnu, kde jste přístroj zakoupili. Dbejte prosím na tabulku o záruce v servisních informacích na konci návodu.

- Otevřete balení a přístroj opatrně vyjměte z balení.
- Odstraňte obalový materiál a ochrany balení / dopravní pojistky (jsou-li k dispozici).
- Překontrolujte, zda je rozsah dodávky úplný.
- Zkontrolujte přístroj a příslušenství, zda nebyly při přepravě poškozeny.
- Balení si pokud možno uložte až do uplynutí záruční doby.

**Nebezpečí!**

**Přístroj a obalový materiál nejsou dětská hračka! Děti si nesmějí hrát s plastovými sáčky, fóliemi a malými díly! Hrozí nebezpečí spolknutí a udušení!**

- Vyžínač
- Ochranný kryt
- Akumulátor
- Nabíječka
- Přídavná rukojeť s náhradními noži
- Originální návod k obsluze
- Bezpečnostní pokyny

**3. Použití podle účelu určení**

Přístroj je určen k sekání trávníku, malých travnatých ploch v soukromých zahradách u domů a chat.

Za přístroje pro soukromé zahrady u domů a chat jsou považovány ty, které se nepoužívají ve veřejných zařízeních, parcích, sportovištích, jako též v zemědělství a lesnictví. Dodržování výrobcem příloženého návodu k obsluze je předpokladem pro řádné používání přístroje.

**Pozor! Z důvodu ohrožení osob a vzniku věcných škod nesmí být přístroj používán na drcení za účelem kompostování.**

Přístroj smí být používán pouze podle svého účelu určení. Každé další, toto překračující použití, neodpovídá použití podle účelu určení. Za z toho vyplývající škody nebo zranění všeho druhu ručí uživatel/obsluhující osoba a ne výrobce.

Dbejte prosím na to, že naše přístroje nebyly podle svého účelu určení konstruovány pro živnostenské, řemeslnické nebo průmyslové použití. Nepřebíráme proto žádné ručení, pokud je přístroj používán v živnostenských, řemeslných nebo průmyslových podnicích a při srovnatelných činnostech.

#### 4. Technická data

Otáčky $n_0$ .....	8 500 min <sup>-1</sup>
Šířka záběru.....	Ø 24 cm
max. doba chodu .....	cca 40 min
Třída ochrany.....	III
Hladina akustického výkonu $L_{WA}$ .....	88,3 dB
Hladina akustického tlaku $L_{pA}$ .....	68,3 dB
Nejistota K .....	3 dB
Výměnný akumulátor .....	20 V d. c. / 1 500 mAh
Vibrace .....	5,8 m/s <sup>2</sup>
Nejistota K .....	2,3 m/s <sup>2</sup>
Hmotnost .....	2,2 kg
Hladina akustického tlaku u ucha obsluhující osoby.....	78 dB (A)
Nejistota K .....	3 dB

##### Power-X-Change

20 V, 1,5 Ah .....	5 Li-Ion článků
20 V, 3,0 Ah .....	10 Li-Ion článků
20 V, 4,0 Ah .....	10 Li-Ion článků

Li-Ion akumulátory série Power-X-Change se smějí nabíjet pouze pomocí nabíječky Power-X-Charger.

##### Nabíječka

Síťové napětí.....200–250 V ~ 50–60 Hz

##### Výstup

Jmenovité napětí.....21 V d. c.

Jmenovitý proud ..... 3 000 mA

Hluk stroje může přesáhnout 85 dB(A). V takovém případě je nutné při obsluze používat protihlukové ochranné pomůcky. Hluk byl měřen podle EN ISO 11201:2010 a EN ISO 3744:2010. Hodnota vysílaných vibrací na rukojeti byla změřena podle EN 28662-1:1992.

##### Pozor!

Hodnota vibrací se podle oblasti použití elektrického přístroje mění a ve výjimečných případech se může pohybovat nad udanou hodnotou.

##### Omezte tvorbu hluku a vibrace na minimum!

- Používejte pouze přístroje v bezvadném stavu.
- Pravidelně provádějte údržbu a čištění přístroje.
- Přizpůsobte Váš způsob práce přístroji.
- Nepřetěžujte přístroj.
- V případě potřeby nechte přístroj zkontrolovat.
- Přístroj vypněte, pokud ho nepoužíváte.
- Noste rukavice.

##### Pozor!

**I přesto, že obsluhujete elektrický přístroj podle předpisů, existují vždy zbývající rizika. V souvislosti s konstrukcí a provedením elektrického přístroje se mohou vyskytnout následující nebezpečí:**

1. Poškození plic, pokud se nenosí žádná vhodná ochranná maska proti prachu.
2. Poškození sluchu, pokud se nenosí žádná vhodná ochrana sluchu.
3. Poškození zdraví, které je následkem vibrací na ruce a paže, pokud se přístroj používá delší dobu nebo není řádně veden a udržován.

## 5. Před uvedením do provozu

### 5.1 Montáž ochranného krytu (obr. 3-4)

Při montáži ochranného krytu (obr. 1/pol. 8) dbejte na to, aby se vedení okrajů (obr. 1/pol. 6) nacházelo v poloze, která neztěžuje montáž hlavy s nožem (obr. 1/obr. 7). Ochranný kryt (obr. 1/pol. 8) nasuňte na kryt motoru ve směru šipky tak, jak je znázorněno na obrázku 3. Dbejte na správné zacvaknutí krytu! Ujistěte se, že je ochranný kryt namontován tak, jak je znázorněno na obrázku 4.

### 5.2 Přestavení výšky (obr. 5)

Uvolněte převlečnou matici (obr. 5 / pol. 5), aby se násadou strunové sekačky dalo volně pohybovat směrem dovnitř a ven. Nyní nastavte požadovanou pracovní výšku (obr. 6) a tělo sekačky zafixujte v této pozici opětovným utažením převlečné matice.

### 5.3 Montáž přídatné rukojeti (obr. 7)

Přídatnou rukojeť namontujte na k tomu určené místo a zohledněte přitom ozubení (obr. 7/pol. I a II). Následně upevněte přídatnou rukojeť za použití přiloženého šroubu a přestavovacího uzávěru. Dbejte na to, aby prostor pro náhradní nůž směřoval k horní části přístroje.

### 5.4 Přestavení přídatné rukojeti (obr. 8)

Uvolněte upevňovací uzávěr (obr. 8 / pol. 3) přídatné rukojeti natolik, aby se dala bez většího odporu posunovat dopředu a dozadu. Nastavte požadovanou polohu a opět pevně přišroubujte upevňovací uzávěr.

### 5.5 Přestavení úhlu sklonu vodící násady (obr. 9)

Stiskněte tlačítko pro přestavení úhlu sklonu (obr. 9 / pol. K). Nyní můžete násadu nastavit do požadovaného úhlu sklonu. Pro zafixování úhlu sklonu pusťte tlačítko a násadu zacvakněte. Je možné provést zacvaknutí ve 3 polohách.

### 5.6 Montáž přídatné rukojeti (obr. 10/11)

Stiskněte západkové tlačítko akumulátoru tak, jak je znázorněno na obrázku 10, a zasuňte akumulátor do k tomu určeného otvoru. Jakmile je akumulátor v poloze, která je zobrazena na obrázku 11, dbejte na zacvaknutí západkového tlačítka! Demontáž akumulátoru se provádí v opačném sledu.

### 5.7 Nabíjení akumulátoru (obr. 12a)

1. Vyjměte akumulátor z přístroje. Stiskněte západkové tlačítko.
2. Porovnejte, zda souhlasí síťové napětí uvedené na typovém štítku se síťovým napětím, které je k dispozici. Zastrčte síťovou zástrčku nabíječky (10) do zásuvky. Zelená LED začne blikat.
3. Zasuňte akumulátor (11) do nabíječky (10).
4. V bodu „Indikace nabíječky“ najdete tabulku s významy LED indikací na nabíječce.

Během nabíjení se může akumulátor trochu zahřívát. To je ovšem normální. Pokud není možné akumulátor nabít, zkontrolujte,

- zda je v zásuvce síťové napětí,
- zda se kontakty akumulátoru bez problémů dotýkají nabíjecích kontaktů.

Pokud stále není možné akumulátor nabít, prosíme vás, abyste

- nabíječku
- a akumulátorový článek

poslali na adresu našeho zákaznického servisu.

V zájmu dlouhé životnosti akumulátoru byste měli vždy dbát na jeho včasné nabití. To je každopádně nutné, pokud zjistíte, že výkon sekačky klesá. Akumulátorový článek nikdy kompletně nevybíjejte. Toto vede k defektu akumulátoru!

### 5.8 Indikace kapacity akumulátorů (obr. 12b)

Stiskněte spínač indikace kapacity akumulátoru (obr. 12b / pol. A). Indikace kapacity akumulátoru (obr. 12b / pol. B) signalizuje stav nabití akumulátoru pomocí 3 LED.

#### Všechny 3 LED svítí:

Akumulátor je plně nabitý.

#### 2 nebo 1 LED svítí:

Akumulátor disponuje dostatečným zbytkovým nabitím.

#### 1 LED bliká:

Akumulátor je prázdný, akumulátor znovu nabijte.

#### Všechny LED blikají:

Akumulátor byl hluboce vybit a je defektní. Defektní akumulátor se již nesmí používat a nabíjet!

## 6. Obsluha

Abyste dosáhli co nejvyššího výkonu Vaší strunové sekačky, měli byste postupovat podle následujících pokynů:

- Nepoužívejte strunovou sekačku bez ochranného zařízení.
- Nesekejte trávu, pokud je mokrá. Nejlepších výsledků dosáhnete na suché trávě.
- Pro zapnutí vaší strunové sekačky stlačte blokovací knoflík spouštění (obr. 2 / pol. 1) a za/vypínač (obr. 2 / pol. 2).
- Pro vypnutí strunové sekačky opět pusťte spínač / vypínač (obr. 2 / pol. 2).
- Strunovou sekačku přibližujte k trávě pouze tehdy, pokud je stlačen vypínač, tzn. pokud je strunová sekačka v provozu.
- Pro správné sekání pohybujte přístrojem ze strany na stranu a krácejte směrem dopředu. Držte strunovou sekačku ve sklonu cca 30° (viz obr. 17 a 18).
- V případě, že je tráva dlouhá, musí se směrem shora zkracovat postupně (viz obr. 19).
- Pro zabránění zbytečnému opotřebení používejte ochranný kryt.
- Používejte strunovou sekačku mimo dosah tvrdých předmětů, abyste předešli zbytečnému opotřebení.

Použití strunové sekačky na sekání okrajů  
Na sekání okrajů trávníků a záhonů může být strunová sekačka přestavěna následujícím způsobem:

- Odstraňte akumulátor.
- Zatáhněte aretaci otočné motorové hlavy ve směru šipky tak, jak je znázorněno na obrázku 13.
- Otočte motorovou hlavu v požadovaném směru o 90°, až zacvakne (obr. 14).
- Tímto způsobem je strunová sekačka přestavěna na sekání okrajů, jehož pomocí se může provádět svislé sekání trávníku.
- Při odmontování míchací metly postupujte v opačném pořadí.

## 7. Čištění, údržba a objednání náhradních dílů

Před odstavením a čištěním strunovou sekačku vypněte a vyjměte z ní akumulátor.

### 7.1 Čištění

- Udržujte bezpečnostní zařízení, větrací otvory a kryt motoru tak prosté prachu a nečistot, jak jen to je možné. Otřete přístroj čistým hadrem nebo ho profoukněte stlačeným vzduchem při nízkém tlaku.
- Doporučujeme přímo po každém použití přístroj vyčistit.
- Pravidelně přístroj čistěte vlhkým hadrem a trochou mazlavého mýdla. Nepoužívejte čisticí prostředky nebo rozpouštědla; tyto by mohly narušit plastové díly přístroje. Dbejte na to, aby se do přístroje nedostala voda. Vniknutí vody do elektrického přístroje zvyšuje riziko úderu elektrickým proudem.
- Nánosy na ochranném krytu odstraňte pomocí kartáče.

### 7.2 Výměna nože (obr. 15–16)

**POZOR! Před výměnou bezpodmínečně vyjměte akumulátor!**

- Pro odstranění nože zasuňte nůž dovnitř a vyjměte ho větším otvorem tak, jak je znázorněno na obrázku 15.
- Montáž nového nože se provádí obráceným postupem. Dbejte na správné zacvaknutí tak, jak je znázorněno na obrázku 16.

### 7.3 Údržba

Uvnitř přístroje se nevyskytují žádné další díly vyžadující údržbu.

### 7.4 Objednání náhradních dílů:

Při objednávce náhradních dílů je třeba uvést následující údaje:

- Typ přístroje
- Číslo artiklu přístroje
- Identifikační číslo přístroje
- Číslo požadovaného náhradního dílu

Aktuální ceny a informace naleznete na [www.isc-gmbh.info](http://www.isc-gmbh.info)



## 8. Likvidace a recyklace

Přístroj je uložen v balení, aby bylo zabráněno poškození při přepravě. Toto balení je surovina a tím znovu použitelné nebo může být dáno zpět do cirkulace surovin. Přístroj a jeho příslušenství jsou vyrobeny z rozdílných materiálů, jako např. kov a plasty. Defektní přístroje nepatří do domovního odpadu. K odborné likvidaci by měl být přístroj odevzdán na příslušném sběrném místě. Pokud žádné takové sběrné místo neznáte, měli byste se informovat na místním zastupitelství.

## 9. Poruchy

### **Přístroj nefunguje:**

Zkontrolujte stav nabití akumulátoru a funkčnost přístroje. Pokud přístroj i přes existující napětí nefunguje, zašlete ho prosím na uvedenou adresu zákaznického servisu.

## 10. Indikace nabíječky

Stav indikace		Význam a opatření
Červená LED	Zelená LED	
Vyp	Bliká	<b>Provozní pohotovost</b> Nabíječka je připojena na síť a připravena k provozu, akumulátor není v nabíječce.
Zap	Vyp	<b>Nabíjení</b> Nabíječka nabíjí akumulátor režimem rychlého nabíjení.
Vyp	zap	Akumulátor je z 85% nabitý a připravený k provozu. (Doba nabíjení 1,5 Ah akumulátor: 30 min) (Doba nabíjení 3,0 Ah akumulátor: 60 min) (Doba nabíjení 4,0 Ah akumulátor: 80 min) Poté se nabíjení přepne na šetrné nabíjení až do úplného nabití. (Doba nabíjení celkem 1,5 Ah akumulátor: cca 40 min) (Doba nabíjení celkem 3,0 Ah akumulátor: cca 75 min) (Doba nabíjení celkem 4,0 Ah akumulátor: cca 100 min) <b>Opatření:</b> Odeberte akumulátor z nabíječky. Odpojte nabíječku ze sítě.
Bliká	Vyp	<b>Přizpůsobené nabíjení</b> <b>Nabíječka se nachází v režimu šetrného nabíjení.</b> Akumulátor je přitom z bezpečnostních důvodů nabíjen pomaleji a potřebuje více než 1 hod. To může mít následující příčiny: - Akumulátor nebyl dlouhou dobu nabíjen nebo se pokračovalo ve vybití vybitého akumulátoru (hluboké vybití) - Teplota akumulátoru neleží v ideálním rozsahu mezi 10 °C a 45 °C. <b>Opatření:</b> Počkejte, až bude nabíjení ukončeno, akumulátor může být i přesto dále nabíjen.
Bliká	Bliká	<b>Chyba</b> Nabíjení již není možné. Akumulátor je defektní. <b>Opatření:</b> Defektní akumulátor se již nesmí nabíjet. Odeberte akumulátor z nabíječky
Zap	Zap	<b>Porucha teploty</b> Akumulátor je příliš horký (např. přímé sluneční záření) nebo příliš studený (pod 0 °C) <b>Opatření:</b> Odeberte akumulátor a uložte ho 1 den při pokojové teplotě (cca 20 °C).



Jen pro země EU

Elektrické nářadí a přístroje neodhazujte do domovního odpadu!

Podle evropské směrnice 2012/19/ES o odpadních elektrických a elektronických zařízeních (OEEZ) a při prosazování národního práva musí být spotřebované elektrické nářadí sbíráno samostatně a musí být dopraveno do odpovídajícího ekologického recyklačního závodu.

Alternativa recyklace k výzvě na zpětné odeslání výrobku:

Vlastník elektrického přístroje je povinen alternativně namísto zpětného odeslání zařízení spolupůsobit při jeho správném zužitkování v případě, že se vzdá jeho vlastnictví. Starý přístroj lze v takovém případě odevzdat také ve sběrně, která provede odstranění ve smyslu národního zákona o recyklaci a odpadech. Tyto předpisy se nevztahují na díly příslušenství a pomocné prostředky bez elektrických součástí přidané ke starým přístrojům.

Patisk nebo jiné rozmnožování dokumentace a průvodních listin, také ve výtazích, je přípustný pouze s výslovným souhlasem firmy iSC GmbH.

Technické změny vyhrazeny

## Servisní informace

Ve všech zemích uvedených v záručním listu máme kompetentní servisní partnery, jejichž kontaktní údaje naleznete v záručním listu. Jsou Vám k dispozici pro všechny servisní požadavky jako opravy, objednávání náhradních a rychle opotřebitelných dílů nebo nákup spotřebních materiálů.

Je třeba dbát na to, že u tohoto přístroje podléhají následující díly opotřebení přiměřenému použití nebo přirozenému opotřebení, resp. jsou potřebné jako spotřební materiál.

Kategorie	Příklad
Rychle opotřebitelné díly*	Hlava s nožem, Akumulátor
Spotřební materiál/spotřební díly*	Nůž
Chybějící díly	

\* není nutně obsaženo v rozsahu dodávky!

V případě nedostatků nebo chyb Vás žádáme, abyste příslušnou chybu nahlásili na internetové stránce [www.isc-gmbh.info](http://www.isc-gmbh.info). Dbejte prosím na přesný popis chyby a odpovězte přitom v každém případě na následující otázky:

- Fungoval přístroj předtím nebo byl od začátku defektní?
- Všimli jste si něčeho před vyskytnutím poruchy (příznak před poruchou)?
- Jakou chybnou funkci přístroj podle Vašeho názoru vykazuje (hlavní příznak)?  
Popište tuto chybnou funkci.

## Záruční list

Vážená zákaznice, vážený zákazníku,  
naše výrobky podléhají přísné kontrole kvality. Pokud i přesto tento přístroj bezvadně nefunguje, je nám to velice líto a prosíme Vás, abyste se obrátili na naši servisní službu na adrese uvedené na tomto záručním listu nebo na prodejnu, kde jste přístroj zakoupili. Pro uplatňování požadavků poskytnutí záruky platí následující:

1. Tyto záruční podmínky upravují dodatečné záruky, které níže uvedený výrobce poskytuje kupujícím nových přístrojů navíc k zákonné záruce. Vaše zákonem stanovené nároky na záruku zůstanou touto zárukou nedotčeny. Naše záruka je pro Vás bezplatná.
2. Záruka se vztahuje výhradně na nedostatky na vámi zakoupeném novém přístroji níže uvedeného výrobce, které jsou způsobené chybou materiálu nebo výrobní chybou, a podle našeho uvážení je omezena na odstranění těchto nedostatků na přístroji nebo výměnu přístroje.  
Dbejte prosím na to, že naše přístroje nebyly podle svého účelu určeny konstruovány pro živnostenské, řemeslnické nebo odborné použití. Záruční smlouva se proto nenaplní, pokud byl přístroj během záruční doby používán v živnostenských, řemeslnických nebo průmyslových podmínkách nebo byl vystaven srovnatelnému zatížení.
3. Z naší záruky jsou vyloučeny:
  - Škody na přístroji, které vznikly nedodržením montážního návodu nebo na základě neoborné instalace, nedodržením návodu k použití (jako např. připojení na chybné síťové napětí nebo druh el. proudu), nebo nedodržením pokynů k údržbě a bezpečnostních pokynů, vystavením přístroje nepřírodným povětrnostním podmínkám nebo nedostatečnou péčí a údržbou.
  - Škody na přístroji, které vznikly neoprávněným nebo nesprávným použitím (jako např. přetížení přístroje nebo použití neschválených přídavných nástrojů nebo příslušenství), vniknutím cizích těles do přístroje (jako např. písek, kameny nebo prach, škody při přepravě), používáním násilí nebo cizím působením (jako např. škody způsobené pádem).
  - Škody na přístroji nebo na dílech přístroje, které jsou způsobeny běžným opotřebením přiměřeného použití nebo jiným přirozeným opotřebením.
4. Záruční doba činí 84 měsíců a začíná datem koupě přístroje. Požadavky poskytnutí záruky musí být uplatňovány před uplynutím záruční doby během dvou týdnů poté, co byla vada zjištěna. Uplatňování požadavků poskytnutí záruky po uplynutí záruční doby je vyloučeno. Oprava nebo výměna přístroje nevede ani k prodloužení záruční doby, ani nedojde tímto výkonem k zahájení nové záruční doby pro tento přístroj nebo pro jakékoli zabudované náhradní díly. To platí také při využití místního servisu.
5. Pro uplatňování požadavků poskytnutí záruky nahlaste prosím Váš defektní přístroj na: [www.isc-gmbh.info](http://www.isc-gmbh.info). Pokud je defekt přístroje zahrnut v naší záruce, obdržíte obratem zpátky opravený nebo nový přístroj.

V případě rychle opotřebitelných dílů, spotřebních dílů a chybějících dílů poukážeme na omezení této záruky podle servisních informací uvedených v tomto návodu k obsluze.

**Obsah**

1. Bezpečnostné pokyny
2. Popis prístroja a objem dodávky
3. Správne použitie prístroja
4. Technické údaje
5. Pred uvedením do prevádzky
6. Obsluha
7. Čistenie, údržba a objednanie náhradných dielov
8. Likvidácia a recyklácia
9. Poruchy
10. Signalizácia nabíjačky



**Nebezpečenstvo!** - Aby ste znížili riziko poranenia, prečítajte si návod na obsluhu

Tento prístroj nesmie byť používaný deťmi. Deti by mali byť pod dozorom, aby sa nemohli s prístrojom hrať. Deti nesmú vykonávať čistenie ani údržbu prístroja. Tento prístroj nesmie byť používaný osobami so zníženými fyzickými, zmyslovými alebo psychickými schopnosťami ani osobami s nedostatočnými vedomosťami alebo skúsenosťami, pokiaľ tieto osoby nebudú pod dozorom alebo pod vedením zodpovednej osoby.

**Nebezpečenstvo!**

Pri používaní prístrojov sa musia dodržiavať príslušné bezpečnostné opatrenia, aby bolo možné zabrániť prípadným zraneniam a vecným škodám. Preto si starostlivo prečítajte tento návod na obsluhu/bezpečnostné pokyny. Následne ich starostlivo uschovajte, aby ste mali vždy k dispozícii potrebné informácie. V prípade, že budete prístroj požičiavať tretím osobám, prosím odovzdajte im spolu s prístrojom tento návod na obsluhu/bezpečnostné pokyny. Nepreberáme žiadne ručenie za nehody ani škody, ktoré vzniknú nedodržaním tohto návodu na obsluhu a bezpečnostných pokynov.

**1. Bezpečnostné pokyny**

Príslušné bezpečnostné pokyny nájdete v priloženej brožúrke.

**Nebezpečenstvo!**

**Prečítajte si všetky bezpečnostné predpisy a pokyny.** Nedostatky pri dodržovaní bezpečnostných predpisov a pokynov môžu mať za následok úraz elektrickým prúdom, vznik požiaru a/alebo ťažké poranenia. **Všetky bezpečnostné predpisy a pokyny si odložte pre budúce použitie.**

**Vysvetlenie štítku s upozornením na prístroji (pozri obr. 20)**

- 1: Výstraha!
- 2: Používajte ochranu očí a ochranu sluchu!
- 3: Prístroj chráňte pred vlhkom!
- 4: Pred uvedením do prevádzky si prečítajte návod na obsluhu!
- 5: Tretie osoby musia byť mimo oblasť nebezpečenstva!
- 6: Prístroj beží zotrvačnosťou!

**2. Popis prístroja a objem dodávky****2.1 Popis prístroja (obr. 1/2)**

- 1 Blokovanie zapnutia
- 2 Vypínač Zap/Vyp
- 3 Upevňovací uzáver na otáčanie rukoväte
- 4 Prídavná rukoväť
- 5 Výškové nastavenie (prevlečná matica)
- 6 Okrajový usmerňovač
- 7 Nožová hlava
- 8 Ochranný kryt
- 9 Nôž
- 10 Nabíjačka

- 11 Akumulátor
- 12 Miesto pre náhradné nože
- 13 Aretácia otočnej motorovej hlavy

**2.2 Objem dodávky**

Prosím, skontrolujte kompletnosť výrobku na základe uvedeného objemu dodávky. V prípade chýbajúcich častí sa prosím obráťte najneskôr do 5 pracovných dní od zakúpenia výrobku s predložením platného dokladu o kúpe na naše servisné stredisko alebo na obchod, v ktorom ste prístroj zakúpili. Prosím, dbajte pritom na záručnú tabuľku uvedenú v servisných informáciách na konci návodu.

- Otvorte balenie a opatrne vyberte prístroj von z balenia.
- Odstráňte obalový materiál ako aj obalové/transportné poistky (pokiaľ sú obsiahnuté).
- Skontrolujte, či obsah dodávky kompletný.
- Skontrolujte, či nedošlo k poškodeniu prístroja a príslušenstva transportom.
- Pokiaľ možno, uschovajte si obal až do konca záručnej doby.

**Nebezpečenstvo!**

**Prístroj a obalový materiál nie sú hračky! Deti sa nesmú hrať s plastovými vreckami, fóliami ani malými dielmi! Hrozí nebezpečenstvo prehltnutia a udusení!**

- Strunová kosačka
- Ochranný kryt
- Akumulátor
- Nabíjačka
- Prídavná rukoväť s náhradnými nožmi
- Originálny návod na obsluhu
- Bezpečnostné pokyny

**3. Správne použitie prístroja**

Prístroj je určený na kosenie trávnik a malých plôch v súkromných záhradách a hobby záhradkách.

Za prístroje určené pre súkromné záhrady a hobby záhradky sa považujú len tie prístroje, ktoré sa nepoužívajú na verejných priestranstvách, v parkoch, športoviskách, na uliciach ako aj v poľnohospodárstve a lesníctve. Dodržiavanie návodu na obsluhu, priloženého výrobcom, je predpokladom pre náležité zaobchádzanie s prístrojom.



Pozor! Z dôvodu možného ohrozenia osôb a vzniku vecných škôd, sa nesmie prístroj používať na rozdrobovanie za účelom kompostovania.

Prístroj smie byť použitý len na ten účel, na ktorý bol určený. Akékoľvek iné odlišné použitie sa považuje za nesplňajúce účel použitia. Za škody alebo zranenia akéhokoľvek druhu spôsobené nesprávnym používaním ručí používateľ / obsluhujúca osoba, nie však výrobca.

Prosím berte ohľad na skutočnosť, že naše prístroje neboli svojim určením konštruované na profesionálne, remeselnícke ani priemyselné použitie. Nepreberáme žiadne záručné ručenie, ak sa prístroj bude používať v profesionálnych, remeselníckych alebo priemyselných prevádzkach ako aj na činnosti rovnocenné s takýmto použitím.

#### 4. Technické údaje

Otáčky $n_0$ .....	8.500 min <sup>-1</sup>
Okruh rezu .....	Ø 24 cm
max. doba chodu .....	cca 40 min
Trieda ochrany .....	III
Hladina akustického výkonu $L_{WA}$ .....	88,3 dB
Hladina akustického tlaku $L_{pA}$ .....	68,3 dB
Faktor neistoty K .....	3 dB
Výmenný akumulátor .....	20 V d. c. / 1.500 mAh
Vibrácia .....	5,8 m/s <sup>2</sup>
Faktor neistoty K .....	2,3 m/s <sup>2</sup>
Hmotnosť .....	2,2 kg
Hladina akustického tlaku pri uchu obsluhy .....	78 dB (A)
Faktor neistoty K .....	3 dB

#### Power-X-Change

20 V, 1,5 Ah .....	5 li-iónových článkov
20 V, 3,0 Ah .....	10 li-iónových článkov
20 V, 4,0 Ah .....	10 li-iónových článkov

Li-iónové akumulátory série Power-X-Change sa smú nabíjať výlučne len nabíjačkou Power-X-Charger.

#### Nabíjačka

Sieťové napätie.....200-250 V ~ 50-60 Hz

#### Výstup

Menovité napätie ..... 21 V d. c.

Menovitý prúd ..... 3.000 mA

Hluk stroja môže presiahnuť 85 dB(A). V tomto prípade sú pre obsluhujúceho potrebné opatrenia proti hluku. Zvuk tohto stroja je meraný podľa EN ISO 11201:2010 a EN ISO 3744:2010. Hodnota vysielaných vibrácií na rukoväti bola meraná podľa EN 28662-1:1992.

#### Pozor!

Hodnota vibrácií sa bude meniť v závislosti od oblasti použitia elektrického náradia a vo výnimočných prípadoch sa môže nachádzať nad udávanou hodnotou.

#### Obmedzte tvorbu hluku a vibráciu na minimum!

- Používajte len prístroje v bezchybnom stave.
- Pravidelne vykonávajte údržbu a čistenie prístroja.
- Prispôbte spôsob práce prístroju.
- Prístroj nepreťažujte.
- V prípade potreby nechajte prístroj skontrolovať.
- Prístroj vypnite, pokiaľ ho nepoužívate.
- Používajte rukavice.

#### Pozor!

##### Zvyškové riziká

**Aj napriek tomu, že budete elektrický prístroj obsluhovať podľa predpisov, budú existovať zvyškové riziká. V súvislosti s konštrukciou a vyhotovením elektrického prístroja môže dôjsť k výskytu týchto nebezpečenstiev:**

1. Poškodenie pľúc, pokiaľ sa nenosí žiadna vhodná ochranná maska proti prachu.
2. Poškodenie sluchu, pokiaľ sa nenosí žiadna vhodná ochrana sluchu.
3. Poškodenie zdravia, ktoré je následkom vibrácie rúk a ramien, pokiaľ sa prístroj bude používať dlhšiu dobu alebo sa nevedie a neudržiava správnym spôsobom.

## 5. Pred uvedením do prevádzky

### 5.1 Montáž ochranného krytu (obr. 3-4)

Pri montáži ochranného krytu (obr. 1/pol. 8) dbajte na to, aby sa okrajový usmerňovač (obr. 1/pol. 6) nachádzal v takej polohe, aby nožová hlava (obr. 1/pol. 7) nebránila montáži. Nasuňte ochranný kryt (obr. 1/pol. 8) podľa obrázku 3 v smere šípky na teleso motora. Dbajte na správne zakliknutie! Ubezpečte sa, že je ochranný kryt namontovaný ako na obrázku 4.

### 5.2 Výškové nastavenie (obr. 5)

Uvoľnite prevlečnú maticu (obr. 5/pol. 5) tak, aby sa dalo držadlo strunovej kosačky voľne pohybovať smerom k sebe a od seba. Nastavte požadovanú pracovnú výšku (obr. 6) a zafixujte držadlo v tejto polohe opätovným priskrutkovaním prevlečnej matice.

### 5.3 Montáž prídavnej rukoväte (obr. 7)

Namontujte prídavnú rukoväť na príslušné upevnenie s prihliadnutím na ozubenie (obr. 7/pol. I & II). Následne na to upevnite prídavnú rukoväť pomocou priloženej skrutky a nastavovacieho uzáveru. Dbajte na to, aby bolo miesto pre náhradné nože otočené na hornú stranu prístroja.

### 5.4 Nastavenie prídavnej rukoväte (obr. 8)

Uvoľnite upevňovací uzáver (obr. 8/pol. 3) prídavnej rukoväti tak, aby sa dala bez väčšieho odporu pohybovať smerom dopredu a dozadu. Nastavte požadovanú polohu a znovu dotiahnite upevňovací uzáver.

### 5.5 Nastavenie uhla sklonu vodiaceho držadla (obr. 9)

Stlačte tlačidlo pre nastavenie uhla sklonu (obr. 9/pol. K). Teraz môžete nastaviť vodiace držadlo na želaný uhol sklonu. Aby ste zafixovali nastavený uhol sklonu, pustite tlačidlo a nechajte držadlo zaaretovať. Sú možné 3 aretačné polohy.

### 5.6 Montáž akumulátora (obr. 10/11)

Stlačte podľa obrázku 10 aretačné tlačidlo akumulátora a nasuňte akumulátor do príslušného uloženia akumulátora. Keď bude akumulátor v polohe ako je zobrazené na obrázku 11, dbajte na zapadnutie aretačného tlačidla! Demontáž akumulátora sa uskutočňuje v opačnom poradí!

### 5.7 Nabíjanie akumulátora (obr. 12a)

1. Vyberte akumulátor von z prístroja. Pritom stlačte aretačné tlačidlo.
2. Skontrolujte, či elektrické napätie uvedené na typovom štítku zodpovedá prítomnému elektrickému napätiu siete. Zapojte sieťovú zástrčku nabíjačky (10) do zásuvky. Zelená kontrolka LED začne blikať.
3. Zasuňte akumulátor (11) na nabíjačku (10).
4. V bode „signalizácia nabíjačky“ nájdete tabuľku s významom signalizácie kontroliek LED na nabíjačke.

Počas nabíjania môže dôjsť k čiastočnému zohriatiu akumulátora. To je však normálne. Ak by nebolo možné nabitie akumulátora, skontrolujte prosím,

- či je v zásuvke prítomné sieťové napätie
- či je kontakt na nabíjajúcich kontaktoch v bezchybnom stave.

Ak by napriek tomu nemalo byť stále možné nabitie akumulátora, prosíme Vás, aby ste

- nabíjačku
- a akumulátor

zaslali našmu zákaznickemu servisu.

V záujme dlhej životnosti akumulátora by ste sa mali postarať o včasné opätovné nabíjanie akumulátora. To je potrebné v každom prípade vtedy, keď zistíte, že sa výkon akumulátorovej strunovej kosačky začne znižovať. Akumulátor by nemal byť nikdy úplne vybitý. To totiž vedie k poškodeniu akumulátora!

### 5.8 Zobrazenie kapacity akumulátora (obr. 12b)

Stlačte tlačidlo pre zobrazenie kapacity akumulátora (obr. 12b/pol. A). Zobrazenie kapacity akumulátora (obr. 12b/pol. B) signalizuje stav nabitia akumulátora pomocou 3 kontroliek LED.

#### Svietia všetky 3 kontrolky:

Akumulátor je úplne nabitý.

#### Svietia 2 alebo 1 kontrolka:

Akumulátor má dostatočné zvyškové nabitie.

#### 1 kontrolka blika:

Akumulátor je prázdny, nabite akumulátor.

#### Všetky kontrolky blikajú:

Akumulátor bol hlboko vybitý a je defektný. Defektný akumulátor sa nesmie naďalej používať ani nabíjať!

## 6. Obsluha

Na dosiahnutie čo najvyššieho výkonu vašej strunovej kosačky, by ste sa mali držať nasledujúcich pokynov:

- Nepoužívajte strunovú kosačku bez ochranných zariadení.
- Nekoste, pokiaľ je tráva mokrá. Najlepšie výsledky dosiahnete pri suchej trávě.
- Ak chcete vašu strunovú kosačku zapnúť, stlačte najskôr blokovacie tlačidlo (obr. 2/pol. 1) a následne stlačte vypínač zap/vyp (obr. 2/pol. 2).
- Strunovú kosačku vypnete tak, že vypínač zap/vyp (obr. 2/pol. 2) znovu pustíte.
- So strunovou kosačkou sa priblížte k trávě len vtedy, ak je spínač stlačený, t.j. ak kosačka beží.
- Za účelom správneho kosenia pohybujte prístrojom zo strany na stranu a kráčajte vpred. Strunovú kosačku pritom držte naklonenú v sklone cca 30° (pozri obr. 17 a 18).
- Ak je tráva dlhá, musí byť postupne zostrihovaná od vrcholu stebiel smerom nadol (pozri obr. 19).
- Používajte ochranný kryt na predchádzanie zbytočnému opotrebovaniu.
- Strunovú kosačku držte v bezpečnej vzdialenosti od tvrdých predmetov, aby ste tak predišli zbytočnému opotrebovaniu.

### Použitie strunovej kosačky ako zastrihávača okrajov

Ak chcete použiť kosačku na strihanie okrajov trávnikov a záhonov, je možné ju pretransformovať nasledovným spôsobom:

- Odoberte akumulátor.
- Vytiahnite aretáciu otočnej hlavy motora podľa obrázku 13 v smere šípky.
- Otočte hlavu motora do požadovaného smeru o 90° tak, aby zaskočila (obr. 14).
- Týmto spôsobom sa strunová kosačka premenila na zastrihávač okrajov, pomocou ktorého je možné vykonávať vertikálne rezanie trávy.
- Za účelom opätovnej prestavby prístroja postupujte v opačnom poradí.

## 7. Čistenie, údržba a objednanie náhradných dielov

Pred odstavením a čistením strunovú kosačku vypnite a vytiahnite akumulátor.

### 7.1 Čistenie

- Udržujte ochranné zariadenia, vzduchové otvory a kryt motora vždy v čistom stave bez prachu a nečistôt. Utrite prístroj čistou utierkou alebo ho vyčistite vyfúkaním stlačeným vzduchom pri nastavení na nízky tlak.
- Odporúčame, aby ste prístroj čistili priamo po každom použití.
- Čistite prístroj pravidelne pomocou vlhkej utierky a malého množstva tekutého mydla. Nepoužívajte žiadne agresívne čistiace prostriedky ani riedidlá; tieto prostriedky by mohli napadnúť umelohmotné diely prístroja. Dbajte na to, aby sa do vnútra prístroja nedostala voda. Vniknutie vody do elektrického prístroja zvyšuje riziko úrazu elektrickým prúdom.
- Usadeniny na ochrannom kryte odstráňte pomocou kefy.

### 7.2 Výmena noža (obr. 15-16)

**POZOR! Pred výmenou bezpodmienečne vytiahnuť akumulátor!**

- Za účelom výmeny noža posuňte nôž smerom dovnútra a vyberte ho von cez väčší otvor tak, ako to je zobrazené na obr. 15.
- Montáž nového noža sa uskutočňuje v opačnom poradí. Dbajte na správne zafixovanie tak, ako to je zobrazené na obr. 16.

### 7.3 Údržba

Vo vnútri prístroja sa nenachádzajú žiadne ďalšie diely vyžadujúce údržbu.

### 7.4 Objednávanie náhradných dielov:

Pri objednávaní náhradných dielov je potrebné uviesť nasledovné údaje:

- Typ prístroja
- Výrobné číslo prístroja
- Identifikačné číslo prístroja
- Číslo potrebného náhradného dielu

Aktuálne ceny a informácie nájdete na stránke [www.isc-gmbh.info](http://www.isc-gmbh.info)

## 8. Likvidácia a recyklácia

Prístroj sa nachádza v obale za účelom zabránenia poškodeniu pri transporte. Tento obal je vyrobený zo suroviny a tým pádom je ho možné znovu použiť alebo sa môže dať do zberu na recykláciu surovín. Prístroj a jeho príslušenstvo sa skladajú z rôznych materiálov, ako sú napr. kovy a plasty. Poškodené prístroje nepatria do domového odpadu. Prístroj by sa mal odovzdať k odbornej likvidácii na príslušnom zbernom mieste. Pokiaľ Vám nie je známe takéto zberné miesto, informujte sa prosím na miestnej samospráve.

## 9. Poruchy

### **Prístroj nebeží:**

Skontrolujte, či je akumulátor nabitý a či funguje nabíjačka. Ak zariadenie napriek existujúcemu napätiu nefunguje, pošlite ho prosím na uvedenú adresu centra služieb pre zákazníkov.

## 10. Signalizácia nabíjačky

Stav signalizácie		Význam a opatrenie
Červená kontrolka LED	Zelená kontrolka LED	
Vypnutá	Bliká	<b>Pripravená k prevádzke</b> Nabíjačka je zapojená na sieť a pripravená k prevádzke, akumulátor nie je v nabíjačke.
Zapnutá	Vypnutá	<b>Nabíjanie</b> Nabíjačka nabíja akumulátor v rýchlonabíjacej prevádzke.
Vypnutá	Zapnutá	Akumulátor je nabitý na 85 % a pripravený k prevádzke. (Doba nabíjania 1,5 Ah akumulátor: 30 min) (Doba nabíjania 3,0 Ah akumulátor: 60 min) (Doba nabíjania 4,0 Ah akumulátor: 80 min) Potom sa prepne na ochranné nabíjanie až do úplného nabitia. (Doba nabíjania celkom 1,5 Ah akumulátor: cca 40 min) (Doba nabíjania celkom 3,0 Ah akumulátor: cca 75 min) (Doba nabíjania celkom 4,0 Ah akumulátor: cca 100 min) <b>Opatrenie:</b> Vyberte akumulátor z nabíjačky. Odpojte akumulátor zo siete.
Bliká	Vypnutá	<b>Prispôsobené nabíjanie</b> Nabíjačka sa nachádza v režime šetrného nabíjania. Pritom sa akumulátor z bezpečnostných dôvodov nabíja pomalšie a potrebuje viac ako 1 h. Toto môže mať nasledovné príčiny: - Akumulátor už nebol dlhý čas nabíjaný alebo sa pokračovalo vo vybíjaní vyčerpaného akumulátora (hlbkové vybitie). - Teplota akumulátora neleží v ideálnom rozsahu medzi 10 °C a 45 °C. <b>Opatrenie:</b> Počkajte do ukončenia procesu nabíjania, akumulátor je možné napriek tomu ďalej nabíjať.
Bliká	Bliká	<b>Chyba</b> Proces nabíjania už nie je možný. Akumulátor je defektný. <b>Opatrenie:</b> Defektný akumulátor nesmie byť naďalej nabíjaný. Vyberte akumulátor z nabíjačky.
Zapnutá	Zapnutá	<b>Tepelná porucha</b> Akumulátor je príliš horúci (napr. priame slnečné žiarenie) alebo príliš studený (pod 0 °C). <b>Opatrenie:</b> Vyberte akumulátor a skladujte ho 1 deň pri izbovej teplote (cca 20 °C).



Len pre krajiny EÚ

Neodstraňujte elektrické prístroje ako domový odpad!

Podľa Európskej smernice 2012/19/ES o odpade z elektrických a elektronických zariadení (OEEZ) a v súlade s národnými právnymi predpismi sa musia použité elektronické prístroje odovzdať do triedeného zberu a musí sa zabezpečiť ich špecifické spracovanie v súlade s ochranou životného prostredia (recyklácia).

Recyklačná alternatíva k výzve na spätné zaslanie výrobku:

Majiteľ elektrického prístroja je alternatívne namiesto spätnej zásielky povinný spolupracovať pri riadnej recyklácii prístroja v prípade vzdania sa jeho vlastníctva. Starý prístroj môže byť za týmto účelom taktiež prenechaný zbernému miestu, ktoré vykoná odstránenie v zmysle národného zákona o recyklácii a odpadovom hospodárstve. Netýka sa to dielov príslušenstva, priložených k starým prístrojom a pomocných prostriedkov bez elektronických komponentov.

Dodatočná tlač alebo iné reprodukovanie dokumentácie a sprievodných dokladov výrobkov, taktiež ich častí, je prípustná len s výslovným súhlasom spoločnosti iSC GmbH.

Technické zmeny vyhradené

## Servisné informácie

Vo všetkých krajinách uvedených na záručnom liste máme kompetentných servisných partnerov, ktorých kontakty je možné prevziať zo záručného listu. Sú Vám k dispozícii pre akékoľvek servisné požiadavky ako opravy, objednávanie náhradných a opotrebovaných dielov alebo nákup spotrebných materiálov.

Je potrebné dbať na to, že v prípade tohto výrobku podliehajú nasledujúce diely bežnému pracovnému alebo prirodzenému opotrebeniu, resp. sú nasledujúce diely považované za spotrebný materiál.

Kategória	Príklad
Diely podliehajúce opotrebeniu*	Nožová hlava, Akumulátor
Spotrebný materiál / spotrebné diely*	Nože
Chýbajúce diely	

\* nie je bezpodmienečne obsiahnuté v objeme dodávky!

V prípade nedostatkov alebo chýb Vás prosíme, aby ste príslušnú chybu nahlásili na adrese [www.isc-gmbh.info](http://www.isc-gmbh.info). Prosím, dbajte na presný popis chyby a odpovedzte pritom v každom prípade na nasledujúce otázky:

- Fungoval prístroj predtým alebo bol od začiatku chybný?
- Všimli ste si niečo pred vyskytnutím poruchy (symptóm pred poruchou)?
- Aké chybné funkcie podľa Vás prístroj vykazuje (hlavný symptóm)?  
Popíšte túto chybnú funkciu.

## Záručný list

Vážená zákazníčka, vážený zákazník,  
naše výrobky podliehajú prísnej kontrole kvality. V prípade, že tento prístroj napriek tomu nebude bezchybne fungovať, je nám to veľmi ľúto a prosíme Vás, aby ste sa obrátili na našu servisnú službu na adrese uvedenej na tomto záručnom liste, alebo na obchod, v ktorom ste prístroj zakúpili. Pre uplatnenie nárokov na záručné plnenie platia nasledujúce podmienky:

1. Tieto záručné podmienky upravujú dodatočné záručné plnenia, ktoré nižšie uvedený výrobca poskytuje kupujúcim svojich nových prístrojov dodatočne k zákonnej záruke. Vaše zákonné nároky na záruku nie sú touto zárukou dotknuté. Naše záručné plnenie je pre Vás zadarmo.
2. Záručné plnenie sa vzťahuje výlučne len na nedostatky na Vami zakúpenom novom prístroji nižšie uvedeného výrobcu, ktoré sú spôsobené chybami materiálu alebo výrobnými chybami, a podľa nášho uváženia sa obmedzuje na odstránenie týchto nedostatkov na prístroji alebo výmenu prístroja. Prosím, dbajte na to, že naše prístroje neboli svojim určením konštruované na profesionálne, remeselnícke ani odborné použitie. Táto záručná zmluva sa preto neuzatvára, ak sa prístroj počas záručnej doby používal v profesionálnych, remeselníckych alebo priemyselných prevádzkach, alebo ak bol vystavený namáhaniu rovnocennému s takýmto použitím.
3. Z našej záruky sú vylúčené:
  - Škody na prístroji, ktoré boli spôsobené nedodržaním montážneho návodu alebo na základe neodbornej inštalácie, nedodržaním návodu na použitie (ako napr. pripojením na nesprávne sieťové napätie alebo druh prúdu) alebo nedodržaním pokynov pre údržbu a bezpečnostných pokynov alebo vystavením prístroja abnormálnym poveternostným podmienkam alebo nedostatočnou starostlivosťou a údržbou.
  - Škody na prístroji, ktoré boli spôsobené zneužívaním alebo nesprávnym používaním (ako napr. preťaženie prístroja alebo použitie neprípustných pracovných nástrojov alebo príslušenstva), vniknutím cudzích telies do prístroja (ako napr. piesok, kamene alebo prach, prepravné poškodenia), použitím násilia alebo cudzieho pôsobenia (napr. škody spôsobené pádom).
  - Škody na prístroji alebo na častiach prístroja, ktoré zodpovedajú príslušnému pracovnému, bežnému alebo inému prirodzenému opotrebeniu.
4. Doba záruky je 84 mesiacov a začína plynúť od dátumu zakúpenia prístroja. Nároky na záruku sa musia uplatniť pred koncom uplynutia záručnej doby do dvoch týždňov od zistenia nedostatku. Uplatnenie nárokov na záruku po uplynutí záručnej doby je vylúčené. Oprava alebo výmena prístroja nevedie k predĺženiu záručnej doby ani nedochádza na základe tohto plnenia ku vzniku novej záručnej doby pre prístroj ani pre akékoľvek inštalované náhradné diely. To platí taktiež pri použití miestneho servisu.
5. Pre uplatnenie Vášho nároku, prosím nahláste defektný prístroj na adrese: [www.isc-gmbh.info](http://www.isc-gmbh.info). Ak spadá defekt prístroja pod naše záručné plnenie, dostanete obratom naspäť opravený alebo nový prístroj.

Ohľadne opotrebovaných, spotrebných a chýbajúcich dielov poukazujeme na obmedzenia tejto záruky podľa servisných informácií uvedených v tomto návode na obsluhu.



## Tartalomjegyzék

1. Biztonsági utasítások
2. A készülék leírása és a szállítás terjedelme
3. Rendeltetésszerűi használat
4. Technikai adatok
5. Beüzemeltetés előtt
6. Kezelés
7. Tisztítás, karbantartás és pótalkatrészmegrendelés
8. Megsemmisítés és újrahasznosítás
9. Zavarok
10. A töltőkészülék kijelzése



**Veszély!** - Sérülés veszélyének a lecsökkentéséhez olvassa el a használati utasítást

Ezt a készüléket nem szabad gyerekeknek használniuk. Gyerekeket felül kellene ügyelni azért, hogy ne játszanak a készülékkel. Tisztítást és karbantartást nem szabad gyerekek által elvégeztetni. A készüléket nem szabad olyan személyeknek használni akik csökkentett fizikai, érzéki vagy szellemi képességgel rendelkeznek vagy olyan személyeknek akik nem rendelkeznek elég tudással vagy tapasztalattal, kivéve ha egy felelős személy felügyeli vagy irányítja őket.

**Veszély!**

A készülékek használatánál, a sérülések és a károk megakadályozásának az érdekébe be kell tartani egy pár biztonsági intézkedést. Ezért ezt a használati utasítást / biztonsági utasításokat gondosan átolvasni. Őrizze ezeket jól meg, azért hogy mindenkor a rendelkezésére álljanak az információk. Ha más személyeknek adná át a készüléket, akkor kérjük kézbesítse ki vele együtt ezt a használati utasítást / biztonsági utasításokat is. Nem vállalunk felelőséget olyan balesetekért vagy károkért, amelyek ennek az utasításnak és a biztonsági utasításoknak a figyelmen kívül hagyásából keletkeznek.

**1. Biztonsági utasítások**

A megfelelő biztonsági utasítások a mellékelt füzetekben találhatóak!

**Veszély!**

**Olvason minden biztonsági utalást és utasítást el.** A biztonsági utalások és utasítások betartásán belüli mulasztások következménye áramcsapás, tűz és/vagy nehéz sérülések lehetnek. **Őrizze meg a biztonsági utalásokat és utasításokat a jövőre nézve.**

**A készüléken található jelzőtábla magyarázata (lásd a 20-as képet)**

- 1: Figyelmeztetés!
- 2: Szemvédőt és zajcsökkentő fülvédőt hordani!
- 3: Védeni a nedvesség elől!
- 4: A beüzemeltetés előtt olvassa el a használati utasítást!
- 5: Tartson más személyeket a veszélyeztetett körön kívül!
- 6: A szerszám utánfut!

**2. A készülék leírása és a szállítás terjedelme****2.1 A készülék leírása (1/2-es kép)**

- 1 Bekapcsolási zár
- 2 Be-/ki kapcsoló
- 3 Rögzítőzár a fogantyú elfordításához
- 4 Pótfogantyú
- 5 Magassági elállítás (hollandiánya)
- 6 Szélvezető
- 7 Késfej
- 8 Védőkupak
- 9 Kés
- 10 Töltőkészülék

- 11 Akku
- 12 Rekesz a pótkésekhez
- 13 Arretálás a fordítható motorfejhez

**2.2 A szállítás terjedelme**

Kérjük a leírt szállítási terjedelem alapján leellenőrizni a cikk teljességét. Hiányzó részek esetén forduljon a cikk vásárlása után legkésőbb 5 munkanapon belül egy érvényes vásárlási igazolás felmutatása mellett a szervizközponthoz vagy a eladóhelyhez, ahol vette a készüléket. Kérjük vegye ehhez figyelembe az utasítás végén a szerviz-információkban található szavatossági táblázatot.

- Nyissa ki a csomagolást és vegye ki óvatosan a készüléket a csomagolásból.
- Távolítsa el a csomagolási anyagot valamint a csomagolási- / és szállítási biztosítékot (ha létezik).
- Ellenőrizze le, hogy teljes a szállítás terjedelme.
- Ellenőrizze le a készüléket és a tartozékreszeket szállítási károkra.
- Ha lehetséges, akkor őrizze meg a csomagolást a garanciaidő lejáratának a végéig.

**Veszély!**

**A készülék és a csomagolási anyag nem gyerekjáték! Nem szabad a gyerekeknek a műanyagtasakokkal, foliákkal és aprórészekkel játszaniuk! Fennáll a lenyelés és a megfulladás veszélye!**

- Trimmelő
- Védőkupak
- Akku
- Töltőkészülék
- Pótfogantyú pótkésekkel
- Eredeti üzemeltetési útmutató
- Biztonsági utasítások

**3. Rendeltetészerű használat**

A készülék a privátház- és hobbykertben a pázsitok, kisebb füves területek vágására lett meghatározva.

Olyan készülékeket tekintünk privátház- és hobbykertben használatosnak, amelyeket nem használnak a nyilvános parkosított területeken, parkokon, sporttelepeken, az utcákon és a mező- és az erdőgazdaságban. A készülék rendeltetés szerű használatának a feltétele, a gyártó által mellékelt használati utasításnak a betartása.

**Figyelem! Személyi valamint anyagi károkra fennálló veszély miatt nem szabad a készüléket a komposztírozás céljából való felaprosításra felhasználni.**

A készüléket csak rendeltetése szerint szabad használni. Ezt túlhaladó bármilyen használat, nem számít rendeltetésszerűnek. Ebből adódó bármilyen kárért vagy bármilyen fajta sérülésért a használó ill. a kezelő felelős és nem a gyártó.

Kérjük vegye figyelembe, hogy a készülékeink rendeltetésük szerint nem az ipari, kézműipari vagy gyári használatra lettek konstruálva. Nem vállalunk szavatosságot, ha a készülék ipari, kézműipari vagy gyári üzemek területén valamint egyenértékű tevékenységek területén van használva.

#### 4. Technikai adatok

Fordulatszám $n_0$ .....	8.500 perc <sup>-1</sup>
Vágókör .....	Ø 24 cm
max. futási idő .....	cca. 40 perc
Védettségi osztály .....	III
Hangtelyesítménymérték $L_{WA}$ .....	88,3 dB
Hangnyomásszint $L_{pA}$ .....	68,3 dB
Bizonytalanság K .....	3 dB
Csereakku .....	20 V d. c. / 1.500 mAh
Vibrálás .....	5,8 m/s <sup>2</sup>
Bizonytalanság K .....	2,3 m/s <sup>2</sup>
Súly .....	2,2 kg
Hangnyomásszint a kezelő fülénél .....	78 dB(A)
Bizonytalanság K .....	3 dB

#### Power-X-Change

20 V, 1,5 Ah .....	5 Li-Ion elemek
20 V, 3,0 Ah .....	10 Li-Ion elemek
20 V, 4,0 Ah .....	10 Li-Ion elemek

A Power-X-Change szeriának a Li-Ion akkujait csak a Power-X-Charger-el szabad tölteni.

#### Töltőkészülék

Hálózati feszültség.....200-250 V ~ 50-60 Hz

#### Kimenet

Névleges feszültség..... 21 V d. c.  
Névleges áram..... 3.000 mA

A gép zajkifejtése túllépheti a 85 dB-t (A). Ebben az esetben az üzemeltetők részére zajvédő intézkedésekre van szükség. A zaj az EN ISO 11201:2010 és az EN ISO 3744:2010 szerint lett mérve. A fogantyún kibocsájtott rezgések értéke az EN 28662-1:1992 szerint lett megállapítva.

#### Figyelem!

Az elektromos szerszám rezgésértéke a használati résztől függően meg fog változni és kivételes esetekben a megadott érték felett lehet.

#### Csökkentse le a zajkibocsátást és a vibrálást egy minimumra!

- Csak kifogástalan készülékeket használni.
- A készüléket rendszeresen karbantartani és megtisztítani.
- Illessze a munkamódját a készülékhez.
- Ne terhelje túl a készüléket.
- Hagyja adott esetben leellenőrizni a készüléket.
- Kapcsolja ki a készüléket, ha nem használja.
- Hordjon kesztyűket.

#### Vigyázat!

#### Fennmaradt rizikók

**Akkor is ha előírás szerint kezeli az elektromos szerszámot, mégis maradnak fennmaradó rizikók. Ennek az elektromos szerszámnak az építésmódjával és kivitelésével kapcsolatban a következő veszélyek léphetnek fel:**

1. Tüdőkárok, ha nem visel megfelelő porvédőmaszkot.
2. Hallás károsodás, ha nem visel megfelelő zajcsökkentő fülvédőt.
3. Egészségi károk, amelyek a kéz-karrezgésekből adódnak, ha a készülék hosszabb ideig használva lesz, vagy ha nem lesz szabályszerűen vezetve és karbantartva.

## 5. Beüzemeltetés előtt

### 5.1 A védőkupak felszerelése (képek 3-tól – -4-ig)

A védőkupak (1-es kép / poz. 8) felszerelésénél ügyeljen arra, hogy az élvezető (1-es kép / poz. 6) egy olyan helyzetben legyen, ahol a késfej (1-es kép / poz. 7) nem akadályozza a felszerelést. Tolja a 3-as képen mutatottak szerint a nyíl irányába a motorgépházra a védőkupakot (1-es kép / poz. 8). Ügyeljen a helyes bereteselésre! Győződjön meg arról, hogy a védőkupak a 4-es képek megfelelően legyen felszerelve.

### 5.2 Magassági elállítás (5-ös kép)

Eressze addig meg a hollandianyát (5-ös ábra / poz. 5), amíg a pázsit trimmer rúdját szabadon össze és szét nem lehet mozgatni. Állítsa most be a kívánt munkamagasságot (6-os ábra), és fixálja ebben a pozícióban a rudat azáltal, hogy ismét feszesre csavarozza a hollandianyát.

### 5.3 A pótfogantyúnak a felszerelése (7-es kép)

Szerelje fel a fogáskapcsolat figyelembe vétele mellett a pótfogantyút az előrelátott rögzítésre (7-es kép / poz. I & II). Azután rögzítse a vele szállított csavar és beállító zár segítségével a pótfogantyút. Ügyeljen arra, hogy a készülék felső része felé legyen kiirányítva a pótkés rekesze.

### 5.4 A pótfogantyú elállítása (8-as ábra)

Eressze annyira meg a pótfogantyú rögzítőzárát (8-as kép / poz. 3), hogy azt nagyobb ellenállás nélkül előre és hátra lehesen mozgatni. Állítsa be a kívánt helyzetet és csavarozza ismét feszesre a rögzítőzárát.

### 5.5 A vezetőrud döntési szögének a beállítása (9-es ábra)

Nyomja meg a döntés szög elállításának a gombját (9-es ábra/poz. K). Most be tudja állítani a rudat a kívánt döntési szögbe. A döntési szög rögzítéséhez, engedje el a gombot és bereteszelni a rudat 3 reteszelés lehetséges.

### 5.6 Az akku felszerelése (képek 10/11)

Nyomja meg a 10-es képen láthatóan az akku reteszelő taszterját és tolja az akkut az arra előrelátott akkubefogadóba. Miután az akku a 11-es kép szerinti pozícióban látható, ügyelni a reteszelő taszter bereteselésére! Az akku kiszerelese az ellenkező sorrendben történik!

### 5.7 Az akku feltöltése (ábra 12a)

1. Kivenni az akku-csomagot a készülékből. Ehhez nyomni a reteszelő tasztert.
2. Hasonlítsa össze, hogy a típustáblán megadott hálózati feszültség, megegyezik-e a fennálló hálózati feszültséggel. Dugja a töltőkészülék (10) hálózati csatlakozóját a dugaszoló aljzatba. Pislogni kezd a zöld LED.
3. Dugja a töltőkészülékre (10) az akkut (11).
4. „A töltőkészülék kijelzése” alatti pontban egy táblázat található a töltőkészüléken levő LED jelzések jelentéseivel.

A töltés ideje alatt valamennyire felmelegedhet az akku. De ez normális. Ha az akku-csomag töltése nem lenne lehetséges, akkor kérjük vizsgálja meg,

- hogy a hálózati aljzatban van-e hálózati feszültség
- hogy a töltőkontaktusokon kifogástalan-e a kontaktus.

Ha az akku-csomag töltése még mindig nem lehetséges, akkor kérjük,

- a töltőkészüléket
- és az akku-csomagot

a vevőszolgálatunkhoz beküldeni.

Az akku-csomag hosszú élettartamának az érdekében gondoskodnia kellene az akku-csomag időbeni újboli feltöltéséről. Ez minden esetben akkor szükséges, ha megállapítaná, hogy az akku-pázsit trimmer teljesítménye alábbhagy. Ne merítse ki sohasem teljesen az akku-csomagot. Ez az akku-csomag defektusához vezet!

### 5.8 Akku-kapacitás kijelző (kép 12b)

Nyomja meg az akku-kapacitás kijelző (kép 12b/ poz. A) kapcsolóját. Az akku-kapacitás kijelző (kép 12b/poz. B) a 3 LED által szignalizálja az akku töltésállapotát.

#### Mind a 3 LED világít:

Az akku teljesen fel van töltve.

#### 2 vagy 1 LED világít:

Az akku elegendő fennmaradt töltéssel rendelkezik.

#### 1 LED pislog:

Üres az akku, töltse fel az akkut.

**Minden LED pislog:**

Az akku mélyen lemerült és defektes. Egy defektes akkut nem szabad többet használni és nem szabad többet tölteni!

**6. Kezelés**

A pázsit trimmelő legmagasabb teljesítményének elérésének érdekében kérjük a következő utasításokhoz igazodni:

- Ne használja a pázsit trimmert védőberendezés nélkül.
- Ne vágja a fűvet, ha nedves a fű. Száraz fűnél éri el a legjobb eredményeket.
- A pázsit trimmelő bekapcsolásához nyomja először a bekapcsolási zárat (2-es kép/poz. 1) és utána a be/kikapcsolót (2-es kép/poz. 2).
- A pázsit trimmerének a kikapcsolásához engedje ismét el a bi/kikapcsolót (2-es kép / poz. 2).
- Csak nyomott kapcsolóval közelítse a pázsit trimmelőt a fűhöz, vagyis ha a pázsit trimmelő üzemben van.
- A heljes vágáshoz a készüléket oldalra lóbalni és előrehaladni. Tartsa ennél a pázsit trimmelőt cca. 30°-ban megdőltve (lásd a 17-es és a 18-as ábrát).
- Hosszú fűnél a fűvet a hegyétől lefelé lépcsőzetesen kell rövidebre vágni (lásd a 19-es ábrát).
- Használja ki a védőkupakot, azért hogy elkerülje a felesleges kopást.
- Tartsa a pázsit trimmert kemény testektől távol, azért hogy elkerülje a felesleges kopást.

A pázsit trimmernek az élvágókénti használata A pázsitok és az ágyások szélének a vágásához a pázsit trimmer funkcióját a következő képpen lehet önkényesen megváltoztatni:

- eltávolítani az akkut.
- A 13-as képen mutatottak szerint a nyílirányba húzni az elfordítható motorfejhez levő arretálást.
- Fordítsa a kívánt irányba 90°-ban addig el a motorfejet, amíg be nem reteszol (14-es kép).
- Ezen a módon a pázsit trimmert önkényesen egy élvágóra lehet átváltoztatni, amellyel a pázsit vertikális vágását lehet elvégezni.
- Ahhoz hogy ismét visszaszerelje a készüléket, járjon az ellenkező sorrendben el.

**7. Tisztítás, karbantartás és pótalkatrészmegrendelés**

A leállítás és a tisztítás előtt kikapcsolni a pázsit trimmert, lehúzni az akkut.

**7.1 Tisztítás**

- Tartsa a védőberendezéseket, szellőztető réseket és a gépházat annyira por- és piszokmentesen, amennyire csak lehet. Dörzsölje le a készüléket egy tiszta posztóval vagy pedig fújja ki alacsony nyomás alatt sűrített levegővel.
- Ajánljuk, hogy minden használat után azonnal kitisztítsa a készüléket.
- A készüléket rendszeresen egy nedves posztóval és egy kevés kenőszappannal megtisztítani. Ne használjon tisztító vagy oldó szereket; ezek megtámadhatják a készülék műanyagrészeit. Ügyeljen arra, hogy ne kerüljön víz a készülék belsejébe. A víz elektromos készülékbe való behatolása megnöveli az áramcsapás veszélyét.
- Egy kefével eltávolítani a védőburkolaton levő lerakódásokat.

**7.2 A kés kicserélése (ábrák 15-től - 16-ig) FIGYELEM! A kicserélés előtt okvetlenül eltávolítani az akkut!**

- A kés eltávolításához a kést befelé nyomni és a 15-ös képen mutatottak szerint a nagyobb nyíláson keresztül eltávolítani.
- Az új kés beszerelése az ellenkező sorrendben történik. A 16-os képen mutatottak szerint, ügyelni a helyes bereteselésre.

**7.3 Karbantartás**

A készülék belsejében nem található további karbantartandó rész.

**7.4 A pótalkatrész megrendelése:**

Pótalkatrész megrendésénél a következő adatokat kellene megadni:

- A készülék típusát
- A készülék cikk-számát
- A készülék ident- számát
- A szükséges pótalkatrész pótalkatrész számát

Aktuális árak és információk a [www.isc-gmbh.info](http://www.isc-gmbh.info) alatt találhatóak.

## 8. Megsemmisítés és újrahasznosítás

A szállítási károk megakadályozásához a készülék egy csomagolásban található. Ez a csomagolás nyersanyag és ezáltal ismét felhasználható vagy pedig visszavezethető a nyersanyag körforgáshoz. A készülék és annak a tartozékai különböző anyagokból állnak, mint például fémből és műanyagokból. Defektes készülékek nem tartoznak a házi hulladékok közé. Szakszerű megsemmisítéshez le kellene adni a készüléket egy megfelelő gyűjtőhelyen. Ha nem ismer gyűjtőhelyeket, akkor érdeklődjön útánna a községi önkormányzatnál.

## 9. Zavarok

### **Nem fut a készülék:**

Ellenőrizze le, hogy fel van e töltve az akku és hogy működik e a töltőkészülék. Ha a készülék fennálló feszültség ellenére sem működik, akkor kérjük küldje be a megadott vevőszolgálatási címre.

## 10. A töltőkészülék kijelzése

Kijelzésstátusz		Jelentés és teendők
Piros LED	Zöld LED	
Ki	Pislog	<b>Üzemkészenlét</b> Rá van kapcsolva a töltőkészülék a hálózatra és üzemkész, az akku nincs a töltőkészülékben
Be	Ki	<b>Tölteni</b> A töltőkészülék a gyorsöltési üzemben tölti az akkut
Ki	Be	Az akku 85%-ra fel van töltve és használatra kész. (töltés időtartama 1,5 Ah akku: 30 perc) (töltés időtartama 3,0 Ah akku: 60 perc) (töltés időtartama 4,0 Ah akku: 80 perc) Azután a teljes feltöltésig kímélő töltésre kapcsol át. (töltés időtartama összesen 1,5 Ah akku: cca. 40 perc) (töltés időtartama összesen 3,0 Ah akku: cca. 75 perc) (töltés időtartama összesen 4,0 Ah akku: cca. 100 perc) <b>Teendő:</b> Vegye ki az akkut a töltőkészülékből. Válassza le a töltőkészüléket a hálózatról.
Pislog	Ki	<b>Alkalmazkodó töltés</b> A töltőkészülék a kíméletes töltési módban van. Ennél az akku biztonsági okokból lassabban lesz töltve és több mint 1 órára van szükség. Ennek a következők lehetnek az okai: - Az akku hosszú ideje már nem lett töltve vagy a lemerült akku lemerülése tovább folytatódott (mélylemerülés) - Az akku hőmérséklete nincs a 10° C és a 45° C ideális téren belül. <b>Teendő:</b> Várja meg amíg le nem zárult a töltési folyamat, az akkut ennek ellenére tovább lehet tölteni.
Pislog	Pislog	<b>Hiba</b> Tovább nem lehetséges a töltési folyamat. Defekt az akku. <b>Teendő:</b> Egy defekt akkut nem szabad többet tölteni. Vegye ki az akkut a töltőkészülékből.
Be	Be	<b>Hőmérsékletzavar</b> Túl forró az akku (például direkt napsugárzás) vagy túl hideg (0° C alatt) <b>Teendő:</b> Vegye ki az akkut és tárolja 1 napig szobahőmérsékletnél (cca. 20° C).





Csak az EU-országoknak

Ne dobja az elektromos szerszámokat a háztartási hulladék közé!

Az elektromos és elektronikus-öregkészülékek 2012/19/EG európai irányvonala és a nemzeti jogba való átvétele szerint az elhasznált elektromos szerszámokat szétválasztva kell összegyűjteni és vissza kell vezetni egy környezetvédelemnek megfelelő újrafelhasználáshoz.

Recycling-alternatívák a visszaküldési felszólításhoz:

Az elektromos készülék tulajdonosa, a tulajdon feladása esetében köteles a visszaküldés helyett alternatív a szakszerű értékesítéssel kapcsolatban összedolgozni. Az öreg készüléket ehhez egy visszavevő helynek is át lehet hagyni, amely elvégzi a nemzeti körforgásipari- és hulladéktörvények értelmében levő megsemmisítést. Ez nem érinti az öreg készülékek mellékelt elektromos alkatórészek nélküli tartozékait és segítőeszközeit

A termékek dokumentációjának és a kísérőpapírjainak az utánnomtatása vagy egyéb sokszorosítása, kivonatosan is csak az iSC GmbH kihangsúlyozott beleegyezésével engedélyezett.

Technikai változtatások jogát fenntartva

## Szervíz-információk

A garanciaokmányokban megnevezett minden országban kompetens szervíz-partnereket tartunk fenn, akik kontaktusi lehetőségét kérjük vegye ki a garanciaokmányból. Ezek minden szervíz-ügyben mint javítás, pótalkatrész- és gyorsan kopó rész-ellátás vagy a fogyóeszközök megrendelhetőségével kapcsolatban a rendelkezésére állnak.

Figyelembe kell venni, hogy ennél a terméknél a következő részek már használat szerinti vagy természetes kopásnak vannak alávetve ill. a következő részekre van mint fogyóeszközökre szükség.

Kategória	Példa
Gyorsan kopó részek*	Fonaltekercs befogó, Akku
Fogyóeszköz/ fogyórészek*	Kés
Hiányzó részek	

\* nincs okvetlenül a szállítás terjedelmében!

Hiányok vagy hibák esetén kérjük a hibaesetet a [www.isc-gmbh.info](http://www.isc-gmbh.info) alatt bejelenteni. Kérjük ügyeljen egy pontos hibaleírásra és felelje meg mindenesetre a következő kérdéseket:

- Működött már egyszer a készülék, vagy elejétől kezdve már defekt volt?
- Feltűnt Önnek a defekt fellépése előtt valami a készüléken (tünet a defekt előtt)?
- Az Ön véleménye szerint mi a készülék hibás működése (főtünet)?  
Írja le ezt a hibás működést.

## Garanciaokmány

Tisztelt Vevő,  
termékeink szigorú minőségi ellenőrzés alá vannak vetve. Ha ez a készülék mégis egyszer nem működne kifogástalanul, akkor azt nagyon sajnáljuk és kérjük Önt forduljon, az ebben a garanciaokmányban megadott cím alatt található szervízszolgáltatásunkhoz, vagy az eladóhelyhez, amelyiknél a készüléket vette. A garanciaigény érvényesítésével kapcsolatban a következő érvényes:

1. Ezek a garanciafeltételek szabályozzák a kiegészítő garanciateljesítményeket, amelyeket a lent megnevezett gyártó a vásárlóknak az új készülékeire ígér a törvényileg előírt garanciaszolgálathoz kiegészítően. A jogi szavatossági igényei, nincsenek ez a garancia által érintve. A garanciateljesítményünk az Ön számára díjmentes.
2. A garanciateljesítmény csak kizárólagosan az Ön által, a lent megnevezett gyártótól megvásárolt új készüléken felmerülő olyan hibákra terjed ki, amelyek bebizonyíthatóan egy anyaghibán vagy egy gyári hibán alapszanak és korlátolva van választásunk szerint, vagy ezeknek a hibáknak az elhárítására vagy a készülék kicserélésére.  
Kérjük vegye figyelembe, hogy a készülékeink rendeltetésük szerint nem az ipari, kézműipari vagy szakmai használatra lettek konstruálva. Ezért a garanciaszerződés nem jön létre, ha a készülék a garancia ideje alatt kisipari, kézműipari vagy ipari üzemek területén lett használva vagy ha, egyenértékű igénybevételnek lett kitéve.
3. A szavatosságunk alól ki vannak véve:
  - olyan károk a készüléken, amelyek az összeszerelési utasítás figyelmen kívül hagyása vagy amelyek a nem szakszerű felszerelés, a használati utasítás figyelmen kívül hagyása (mint például egy rossz hálózati feszültségre vagy áramfajtra való rákapcsolás), vagy a karbantartási és biztonsági határozatok figyelmen kívül hagyása vagy a készüléknek egy nem normális környezeti feltételeknek történő kitétele vagy egy hiányos ápolás és karbantartás által keletkeztek.
  - károk a készüléken, amelyek egy rossz bánásmód vagy nem szakszerű használatok (mint például a készülék túlterhelése vagy nem engedélyezett betétszerszámok vagy tartozékok használata), idegen testeknek a készülékbe levő behatolása (mint például homok, kövek és por, szállítási károk), erőszak kifejtése vagy idegenkezűség (mint például leesés általi károk) által jöttek létre.
  - károk a készüléken vagy a készülék részein, amelyek a használatnak megfelelő, szokásos vagy egyéb természetes elkopásra vezethetőek vissza.
4. A garancia időtartama 84 hónap és a készülék vásárlási napjával kezdődik. Garanciaigényeket a garancia idő lejáratá előtt kell, két héten belül, a defekt felismerése után érvényesíteni. Ki van zárva a garanciaigények érvényesítése a garanciaidő letelte után. A készülék javítása vagy kicserélése nem hosszabbítja meg a szavatosság idejét, se nem indul ez a teljesítmény által egy új garanciaidő a készülékre vagy az esetleg beépített pótalkatrészekre. Ez egy helyszíni szervíz esetében is érvényes.
5. A garanciajogának az érvényesítéséhez kérjük jelentse be a defektes készüléket a következő cím alatt: [www.isc-gmbh.info](http://www.isc-gmbh.info). Ha a defekt a garanciateljesítményünk keretén belül van, akkor azonnal visszakap egy megjavított vagy egy új készüléket.

Ennek a használati utasításnak a szervíz-információja szerint utalunk ennek a garanciának a gyorsan kopó részekkel, használati részekkel és hiányzó részekkel kapcsolatban fennálló fenntartásaira.

**Vsebina**

1. Varnostni napotki
2. Opis naprave na obseg dobave
3. Predpisana namenska uporaba
4. Tehnični podatki
5. Pred uporabo
6. Upravljanje
7. Čiščenje, vzdrževanje in naročanje nadomestnih delov
8. Odstranjevanje in ponovna uporaba
9. Napake
10. Prikaz polnilca



**Nevarnost!** - Da bi zmanjšali tveganje poškodb, preberite navodila za uporabo!

Otroci naprave ne smejo uporabljati. Otroci morajo biti pod nadzorom, da se ne igrajo z napravo. Otroci naprave ne smejo čistiti ali vzdrževati. Naprave ne smejo uporabljati osebe z zmanjšanimi fizičnimi, čutnimi ali duševnimi sposobnostmi ali osebe, ki nimajo dovolj znanja ali izkušenj, razen če jih nadzira ali vodi odgovorna oseba.

**Nevarnost!**

Pri uporabi naprav je potrebno upoštevati nekaj varnostnih ukrepov, da bi preprečili poškodbe in materialno škodo. Zato skrbno preberite ta navodila za uporabo/varnostne napotke. Le-te dobro shranite tako, da boste imeli zmeraj pri roki potrebne informacije. Če bi napravo izročili drugim osebam, Vas prosimo, da jim izročite tudi ta navodila za uporabo/varnostne napotke. Ne prevzemamo nobene odgovornosti za nezgode ali škodo, ki bi nastale zaradi neupoštevanja teh navodil za uporabo in varnostnih napotkov.

**1. Varnostni napotki**

Odgovarjajoče varnostne napotke lahko preberete v priloženi knjižici!

**Nevarnost!****Preberite varnostne napotke in navodila.**

Neupoštevanje varnostnih napotkov in navodil ima lahko za posledico električni udar, požar in/ali hude poškodbe. **Shranite vse varnostne napotke in navodila za kasnejšo uporabo.**

**Opis tabel z napotki na napravi (glejte sliko 20)**

- 1: Pozor!
- 2: Nosite zaščito za vid in sluh!
- 3: Zaščitite pred vlago!
- 4: Pred zagonom preberite navodila za uporabo!
- 5: Tretjim osebam ne dovolite na območje nevarnosti!
- 6: Orodje dela še po izklopu!

**2. Opis naprave na obseg dobave****2.1 Opis naprave (Slika 1/2)**

- 1 Blokada vklopa
- 2 Stikalo za vklop/izklop
- 3 Pritrdilna zapora za obračanje ročaja
- 4 Dodatni ročaj
- 5 Nastavitev višine (prekrivna matica)
- 6 Robno vodilo
- 7 Glava rezila
- 8 Zaščitni pokrov
- 9 Rezilo
- 10 Polnilnik
- 11 Akumulator
- 12 Prostor za nadomestno rezilo
- 13 Aretirni mehanizem za vrtljivo motorno glavo

**2.2 Obseg dobave**

S pomočjo opisanega obsega dobave preverite, ali je artikel popoln. Če deli manjkajo, se najkasneje v 5 delovnih dneh po nakupu izdelka obrnite na naš servisni center ali na prodajno mesto, kjer ste napravo kupili, in predložite račun. Upoštevajte preglednico garancijskih storitev ob koncu tega navodila.

- Odprite embalažo in previdno vzemite napravo iz embalaže.
- Odstranite embalažni material in embalažne in transportne varovalne priprave (če obstajajo).
- Preverite, če je obseg dobave popoln.
- Preverite morebitne poškodbe naprave in delov pribora, do katerih bi lahko prišlo med transportom.
- Po možnosti shranite embalažo do poteka garancijskega roka.

**Nevarnost!**

**Naprava in embalažni material nista igrača za otroke! Otroci se ne smejo igrati s plastičnimi vrečkami, folijo in malimi deli opreme! Obstaja nevarnost zadušitve in zaužitja takšnih delov materiala!**

- Obrezovalnik
- Zaščitni pokrov
- Akumulator
- Polnilnik
- Dodatni ročaj z nadomestnimi rezili
- Originalna navodila za uporabo
- Varnostna navodila

**3. Predpisana namenska uporaba**

Naprava je primerna za obrezovanje trate in manjših travnih površin na vrtu zasebnih hiš in ljubiteljskih vrtov.

Naprave za zasebni domač in ljubiteljski vrt so tiste naprave, ki se ne uporabljajo v javnih nasadih, parkih, na športnih igriščih ter v kmetijstvu in gozdarstvu. Upoštevanje priloženih proizvajalčevih navodil za uporabo je pogoj za pravilno uporabo naprave.

**Pozor! Zaradi nevarnosti poškodovanja oseb ali materialne škode naprave ne uporabljajte za sesekljanje materiala za kompostiranje.**

Ta stroj se lahko uporablja le v skladu z njegovo namembnostjo. Vsaka druga uporaba šteje kot nenamenska nedovoljena uporaba. Za kakršnekoli poškodbe ali škodo, ki bi nastale zaradi nedovoljene uporabe, nosi odgovornost uporabnik/upravljalca in ne proizvajalec.

Prosimo, da upoštevate, da naše naprave niso bile konstruirane za namene uporabe v obrtništvu ali industriji. Ne prevzemamo nobene odgovornosti, če je bila naprava uporabljena v obrtništvu ali industriji ter v podobnih dejavnostih.

#### 4. Tehnični podatki

Št. vrtljajev $n_0$ .....	8.500 min <sup>-1</sup>
Rezalna krivulja .....	Ø 24 cm
maks. čas teka .....	pribl. 40 min
Razred zaščite .....	III
Nivo zvočne moči $L_{WA}$ .....	88,3 dB
Nivo zvočnega tlaka $L_{PA}$ .....	68,3 dB
Negotovost K .....	3 dB
Nadomestni akumulator .....	20 V d. c. / 1.500 mAh
Vibracija .....	5,8 m/s <sup>2</sup>
Negotovost K .....	2,3 m/s <sup>2</sup>
Teža .....	2,2 kg
Nivo zvočnega tlaka na ušesih upravljalca .....	78 dB (A)
Negotovost K .....	3 dB

#### Power-X-Change

20 V, 1,5 Ah .....	5 litij-ionskih celic
20 V, 3,0 Ah .....	10 litij-ionskih celic
20 V, 4,0 Ah .....	10 litij-ionskih celic

Litij-ionske akumulatorje serije Power-X-Change je dovoljeno polniti samo s polnilnikom Power-X-Charger.

#### Polnilnik

Omrežna napetost ..... 200-250 V ~ 50-60 Hz

#### Izhod

Nazivna napetost ..... 21 V d. c.  
Nazivni tok ..... 3.000 mA

Nivo hrupa pripomočka lahko prekorači 85 dB(A). V tem primeru mora uporabnik ustrezno ukrepati in se pred hrupom zaščititi. Hrup je bil izmerjen po EN ISO 11201:2010 in EN ISO 3744:2010. Vrednost nihanj na ročaju je bila določena v skladu z EN 28662-1:1992.

#### Pozor!

Vrednost nihanj se lahko na podlagi uporabe električnega orodja spremeni in je lahko v izjemnih primerih nad navedeno vrednostjo.

#### Omejite hrupnost in vibracije na minimum!

- Uporabljajte samo brezhibne naprave.
- Redno vzdržujte in čistite napravo.
- Vaš način dela prilagodite napravi.
- Ne preobremenjujte naprave.
- Po potrebi dajte napravo v preverjanje.
- Izključite napravo, ko je ne uporabljate.
- Uporabljajte rokavice.

#### Pozor!

**Tudi, če delate s tem električnim orodjem po predpisih, zmeraj obstaja nekaj ostalih tveganj. Nastopijo lahko sledeče nevarnosti v zvezi s konstrukcijo in izvedbo tega električnega orodja:**

1. Poškodbe pljuč, če ne uporabljate primerne protiprašne zaščitne maske.
2. Poškodbe sluha, če ne uporabljate primerne zaščite za ušesa.
3. Zdravstvene težave, ki so posledica tresljajev rok, če dlje časa uporabljate napravo ali, če je ne uporabljate in vzdržujete pravilno.

#### 5. Pred uporabo

##### 5.1 Snemanje zaščitnega pokrova (sliki 3-4)

Pri montaži zaščitnega pokrova (slika 1/pol. 8) pazite, da je robno vodilo (slika 1/pol. 6) v položaju, v katerem glava rezila (slika 1/pol. 7) ne ovira montaže. Zaščitni pokrov (slika 1/pol. 8) potisnite na ohišje motorja, kot prikazuje slika 3. Pazite, da se pravilno zaskoči! Prepričajte se, da je zaščitni pokrov montiran, kot prikazuje slika 4.

### 5.2 Nastavitev višine (slika 5)

Odpustite prekrivno matico (sl. 5/poz. 5), da se prečnik obrezovalnika trave začne prosto premikata skupaj in narazen. Sedaj nastavite zeleno delovno višino (sl. 6) in prečko pritrdite v tem položaju tako, da prekrivno matico privijačite.

### 5.3 Montaža dodatnega ročaja (slika 7)

Na predvideno pritrditveno mesto montirajte dodatni ročaj in upoštevajte ozobčenje (slika 7/ pol. I in II). Nato pritrdite dodatni ročaj s pomočjo dobavljenih vijakov in nastavitvene zapore. Pazite, da bo predal za nadomestna rezila poravnani glede na zgornji del naprave.

### 5.4 Nastavljanje dodatnega ročaja (slika 8)

Pritrditveno zaporo (slika 8/pol. 3) dodatnega ročaja odpustite toliko, da boste ga lahko brez večjega upora premikali naprej in nazaj. Nastavite zeleni položaj in pritrditveno zaporo ponovno privijačite.

### 5.5 Nastavljanje kota nagiba vodilne prečke (sl. 9)

Pritisnite gumb za nastavitev nagiba (sl. 9/poz. K). Sedaj lahko nastavite prečnik na zeleni nagib. Za pritrditev kota nagiba izpustite gumb in pustite, da se prečka zaskoči. Možni so 3 zaskočni položaji.

### 5.6 Montaža akumulatorja (sliki 10/11)

Pritisnite na zaskočno tipko akumulatorja, kot prikazuje slika 10, in potisnite akumulator v predvideni sprejem. Takoj, ko je akumulator v položaju, prikazanem na sliki 11, pazite, da se zaskočna tipka zaskoči! Demontaža baterije poteka v nasprotnem vrstnem redu!

### 5.7 Polnjenje akumulatorja (sl. 12a)

1. Baterijski vložek vzemite iz naprave. Za to pritisnite na stransko zaskočni gumb.
2. Primerjajte, ali se omrežna napetost na tipski tablici ujema z omrežno napetostjo, ki je na voljo. Vključite vtič napajalnika (10) v zidno vtičnico. Zelena LED-dioda začne utripati.
3. Baterijo (11) potisnite na napajalnik (10).
4. V točki 10 »Prikaz napajalnika« najdete tabelo s pomeni prikaza LED-diod na polnilni napravi.

Med polnjenjem se lahko baterija nekoliko ogreje. Vendar je to normalno. Če polnjenje baterijskega vložka ni mogoče, preverite

- ali je vtičnica pod napetostjo.
- ali je kontakt na polnilnih kontaktih brezhiben.

Če polnjenje baterijskega vložka še vedno ni mogoče, pošljite

- napajalnik
  - in baterijski vložek
- naši službi za stranke.

V interesu dolge življenjske dobe baterijskega vložka poskrbite za pravočasno polnjenje baterijskega vložka. To je potrebno v vsakem primeru, če opazite, da moč akumulatorske kosilnice peša. Baterijskega vložka nikoli ne izpraznite popolnoma. S tem poškodujete baterijski vložek!

### 5.8 Prikaz zmogljivosti akumulatorja (slika 12b)

Pritisnite na stikalo za prikaz kapacitete akumulatorja (slika 12b/poz. A). Prikaz kapacitete akumulatorja (slika 12b/poz. B) signalizira stanje napolnenosti akumulatorja s 3 barvnimi lučkami LED.

#### Vse 3 LED-lučke svetijo:

Akumulator je do konca napolnjen.

#### Svetita 2 ali 1 lučka LED:

Akumulator je še zadostno napolnjen.

#### 1 lučka LED utripa:

Akumulator je prazen in ga napolnite.

#### Vse lučke LED utripajo:

Akumulator je bil globinsko izpraznjen in zato okvarjen. Okvarjenega akumulatorja več ne smete uporabljati in polniti!

## 6. Upravljanje

Za najboljše rezultate dela svojega obrezovalnika trave vedno upoštevajte naslednja navodila:

- Obrezovalnika trave ne uporabljajte brez zaščitne naprave.
- Ne kosite, ko je trava vlažna. Najboljše rezultate boste dosegli, ko je trava suha.
- Za vklop obrezovalnika trave pritisnite na blokado vklopa (sl. 2/poz. 1) in stikalo za vklop/izklop (sl. 2/poz. 2).
- Za izklop obrezovalnika trave izpustite stikalo za vklop/izklop (slika 2/poz. 2).



- Obrezovalnik trave približajte trati le, ko je stikalo stisnjeno, to pomeni, da obrezovalnik trave dela.
- Za pravilno obrezovanje z napravo zanihajte postrani in se pomikajte naprej. Ob tem naj bo obrezovalnik trave nagnjen za ca. 30° (glejte sliko 17 in 18).
- Če je trava dolga, jo morate z vrha postopoma krajšati (glejte sliko 19).
- Uporabljajte zaščitni pokrov, da preprečite nepotrebno obrabo.
- Obrezovalnika trave ne približujte trdim predmetom, da preprečite nepotrebno obrabo.

#### **Uporaba obrezovalnika trave kot obrezovalnika robov**

Za rezanje robov trat in gredic lahko obrezovalnik trave predelate za delovanje na naslednji način:

- Odstranite akumulator.
- Izvlecite aretirni mehanizem vrtljive motorne glave, kot prikazuje slika 13, v smeri puščice.
- Glavo motorja obrnite v želeni položaj za 90°, da se zaskoči (slika 14).
- Na tak način lahko obrezovalnik trave predelate v obrezovalcec robov, s katerim lahko delate vertikalne reze na trati.
- Za premontažo naprave ravnajte v nasprotnem vrstnem redu.

## **7. Čiščenje, vzdrževanje in naročanje nadomestnih delov**

Preden obrezovalnik trave odložite in očistite, odstranite baterijo.

### **7.1 Čiščenje**

- Zaščitno opremo, zračne reže in ohišje motorja vzdržujte kar se le da v stanju brez prisotnosti prahu in umazanije. Napravo obrišite s suho krpo ali s komprimiranim zrakom pod nizkim pritiskom.
- Priporočamo, da napravo očistite neposredno po vsakem končanem delu.
- Redno čistite napravo z vlažno krpo in nekaj milnice. Ne uporabljajte nobenih čistilnih ali razredčilnih sredstev; le-ta lahko poškodujejo plastične dele naprave. Pazite na to, da ne pride voda v notranjost naprave. Vstop vode v električno napravo povečuje tveganje električnega udara.
- Sprijeto umazanijo na zaščitnem pokrovu odstranite s ščetko.

### **7.2 Menjava rezil (sl. 15-16)**

#### **POZOR! Pred menjavo obvezno odstranite akumulator!**

- Da rezilo odstranite, ga potisnite navznoter in odstranite skozi veliko odprtino, kot prikazuje slika 15.
- Vgradnja novega rezila poteka v obratnem vrstnem redu. Pazite, da se pravilno zaskoči, kot prikazuje slika 16.

### **7.3 Vzdrževanje**

V notranjosti naprave ni nobenih delov, ki bi jih bilo potrebno vzdrževati.

### **7.4 Naročanje nadomestnih delov:**

Pri naročanju nadomestnih delov je potrebno navesti naslednje navedbe:

- Tip naprave
- Art. številko naprave
- Ident- številko naprave
- Številka potrebnega nadomestnega dela

Aktualne cene in informacije najdete na spletni strani [www.isc-gmbh.info](http://www.isc-gmbh.info)

## **8. Odstranjevanje in ponovna uporaba**

Naprava se nahaja v embalaži, da ne bi prišlo do poškodb med transportom. Ta embalaža je surovina in s tem ponovno uporabna ali pa jo je možno reciklirati. Naprava in njen pribor sta izdelana iz različnih materialov kot npr. kovine in plastika. Okvarjene naprave ne sodijo med gospodinjske odpadke. Napravo odložite na ustreznem zbirališču, da bo pravilno odstranjena. Če ne poznate primernih zbirališč, se pozanimajte pri svoji občinski upravi.

## **9. Napake**

### **Naprav ne dela:**

Preverite, ali je akumulator polna in ali polnilnik deluje. Če naprava kljub napetosti ne deluje, jo pošljite na navedeni naslov službe za stranke.

## 10. Prikaz polnilca

Prikaz stanja		Pomen in ukrepi
Rdeča lučka LED:	Zelena lučka LED	
Izklop	Utripa	<b>Pripravljeno na uporabo</b> Polnilec je priključen na omrežje in pripravljena na uporabo, akumulator ni v polnilni napravi
Vklop	Izklop	<b>Polnjenje</b> Polnilec polni akumulator v načinu hitrega polnjenja.
Izklop	Vklop	Akumulator je 85 % poln in pripravljen na uporabo. (trajanje polnjenja 1,5 Ah akumulator: 30 min) (trajanje polnjenja 3,0 Ah akumulator: 60 min) (trajanje polnjenja 4,0 Ah akumulator: 80 min) Nato se do preklopi v blago polnjenje, dokler ni povsem poln. (Trajanje polnjenja skupaj 1,5 Ah akumulator: ca. 40 min) (Trajanje polnjenja skupaj 3,0 Ah akumulator: ca. 75 min) (Trajanje polnjenja skupaj 4,0 Ah akumulator: ca. 100 min) <b>Ukrep:</b> Akumulator odstranite iz polnilca. Polnilec ločite od omrežja.
Utripa	Izklop	<b>Prilagodilno polnjenje</b> Polnilec je v načinu pazljivega polnjenja. Akumulator se pri tem zaradi varnosti počasneje polni in potrebuje več kot 1 uro. Vzroki so lahko naslednji: Akumulator zelo dolgo ni bil polnjen ali pa se je praznjenje že izčrpanega akumulatorja nadaljevalo (globoka izpraznitev) Temperatur a akumulatorja ni v idealnem razponu med 10 °C in 45 °C. <b>Ukrep:</b> Počakajte do konca postopka polnjenja, akumulator lahko kljub temu polnite naprej.
Utripa	Utripa	Napaka Postopek polnjenja ni mogoč. Akumulator je okvarjen. <b>Ukrep:</b> Okvarjenega akumulatorja več ne smete polniti. Akumulator odstranite iz polnilca.
Vklop	Vklop	<b>Motnja temperature</b> Akumulator je prevroč (npr. neposredni sončni žarki) ali prehladen (pod 0 °C). <b>Ukrep:</b> Akumulator odstranite in ga za 1 dan shranite pri sobni temperaturi (pribl. 20 °C).



Samo za dežele EU

Električnega orodja ne mečite med gospodinjske odpadke!

V skladu z evropsko smernico 2012/19/EG o starih električnih in elektronskih napravah in v skladu z izvajanjem nacionalne zakonodaje morate ločeno zbirati izrabljena električna orodja in jih predati v okoljsko varno ponovno predelavo.

Reciklažna alternativa za poziv za vračanje:

Lastnik električne naprave je alternativno zavezan, da namesto vračanja sodeluje pri strokovno ustreznem recikliranju v primeru predaje lastnine. Staro napravo se lahko v ta namen tudi prepusti na odvzemnem mestu, ki izvaja odstranjevanje v smislu nacionalne zakonodaje o odstranjevanju takšnih odpadkov. To se ne nanaša na starim napravam priložene dele pribora in opreme brez električnih komponent.

Ponatis ali kakršnokoli razmnoževanje dokumentacije in spremljajočih papirjev o proizvodu, tudi po izvlečkih, je dovoljeno samo z izrecnim soglasjem ISC GmbH.

Pridržana pravica do tehničnih sprememb

## Servisne informacije

V vseh državah, ki so navedene v garancijski listini, sodelujemo s kompetentnimi servisnimi partnerji, katerih kontakti so razvidni iz garancijske listine. Na voljo so vam za vse potrebne servisne storitve, kot so popravila, oskrba z nadomestnimi in obrabnimi deli ali oskrba s potrošnimi materiali.

Upoštevajte, da so nekateri deli tega izdelka izpostavljeni naravni obrabi zaradi uporabe oz. da so nekateri deli potrošni material.

Kategorija	Primer
Obrabni deli*	Sprejem motka z nitko, Akumulator
Obrabni material/ obrabni deli*	Rezilo
Manjkajoči deli	

\* ni nujno, da je v obsegu dobave!

Pri pomanjkljivostih ali napakah vas prosimo, da napako prijavite na [www.isc-gmbh.info](http://www.isc-gmbh.info). Napako kar najbolj natančno opišite in v vsakem primeru odgovorite na naslednja vprašanja:

Odgovorite na naslednja vprašanja:

- Je naprava nekoč delovala, ali je bila od vsega začetka okvarjena?
- Ste pred okvaro opazili kaj neobičajnega (simptom ali okvaro)?
- Kaj na napravi po vašem mnenju ne dela (glavni znak)?  
Opišite to napačno delovanje.

## Garancijska listina

Spoštovani uporabnik,  
za naše izdelke izvajamo strogo končno kontrolo kakovosti. Če ta naprava kljub temu ne deluje brezhibno, to zelo obžalujemo in vas prosimo, da se obrnete na našo servisno službo na naslovu, ki je naveden na tej garancijski kartici, ali na prodajno mesto, pri katerem ste kupili napravo. Za uveljavljanje garancijskih zahtevkov velja naslednje:

1. Ti garancijski pogoji urejajo dodatne garancijske storitve, ki jih spodaj navedeni proizvajalec zagotavlja svojim kupcem novih naprav dodatno k zakonskemu jamstvu. Ta garancija ne vpliva na vaše zakonske garancijske zahtevke. Naše garancijske storitve so za vas brezplačne.
2. Garancijske storitve se nanašajo izključno na pomanjkljivosti na novih napravah zgoraj navedenega proizvajalca, ki ste jih kupili, in so posledica materialnih ali tovarniških napak, in ki jih po lastni presoji odpravimo na tej napravi ali napravo nadomestimo z drugo.  
Prosimo, upoštevajte, da naše naprave niso bile zasnovane za uporabo v poklicu, obrti ali za poklicno uporabo. Garancijska pogodba tako ne nastane, če napravo v garancijskem obdobju uporabljate za v obrtnih, rokodelskih ali industrijskih obratih ali če je bila izpostavljena obremenitvam, ki so temu enakovredna.
3. Iz garancije so izvzeti:
  - Škoda na napravi, ki je nastala zaradi neupoštevanja navodil za montažo ali zaradi nestrokovne inštalacije, neupoštevanja navodil za uporabo (kot npr. s priključitvijo na napačno omrežno napetost ali vrsto toka), neupoštevanja navodil za vzdrževanje in varnostnih določil ali zaradi izpostavitve naprave nenormalnim okoljskim pogojem ali zaradi neustrezne nege in vzdrževanja.
  - Škoda na napravi, ki je nastala zaradi nenamenske ali nestrokovne uporabe (npr. zaradi preobremenitve naprave ali uporabe v orodjih ali opremi, za katera ni odobrena), vdor tujkov v napravo (npr. peska, kamnov ali prahu, poškodb pri transportu), uporabe sile ali zunanje sile (npr. poškodbe pri padcih).
  - Škode na napravi ali delih naprave, ki je nastala kot posledica uporabe oz. običajne ali drugačne obrabe.
4. Garancijsko obdobje traja 84 mesecev in se začne z datumom nakupa naprave. Garancijske zahtevke je treba uveljaviti pred potekom garancijskega obdobja v roku dveh tednov, ko opazite okvaro. Uveljavljanje garancijskih zahtevkov po poteku garancijskega obdobja je izključeno. Popravilo ali menjava naprave ne podaljša garancijskega obdobja, niti ne predstavlja začetka novega garancijskega obdobja za storitev, izvedeno na napravi ali za morebitne vgrajene nadomestne dele. To velja tudi pri servisih na kraju samem.
5. Za uveljavljanje vašega garancijskega zahtevka okvarjeno napravo prijavite na: [www.isc-gmbh.info](http://www.isc-gmbh.info). Če sodi okvara v obseg garancijske storitve, vam bomo takoj vrnili popravljeno ali novo napravo.

Opozarjamo na omejitve v okviru te garancije za obrabne, potrošne in manjkajoče dele v skladu s servisnimi informacijami, opisanimi v teh navodilih za uporabo.

**Sadržaj**

1. Sigurnosne napomene
2. Opis uređaja i sadržaj isporuke
3. Namjenska uporaba
4. Tehnički podaci
5. Prije puštanja u pogon
6. Rukovanje
7. Čišćenje, održavanje i naručivanje rezervnih dijelova
8. Zbrinjavanje u otpad i recikliranje
9. Smetnje
10. Prikaz na punjaču



**Opasnost!** - pročitajte upute za uporabu kako bi se smanjio rizik od ozljeđivanja

Djeca ne smiju koristiti ovaj uređaj. Djeca trebaju biti pod nadzorom kako bi se osiguralo da se ne igraju uređajem. Djeca ne smiju obavljati čišćenje i održavanje. Ovaj uređaj ne smiju koristiti osobe sa smanjenim tjelesnim, osjetilnim ili psihičkim sposobnostima, ili osobe bez dostatnog znanja ili iskustva, osim ako ih nadzire i upućuje za njih odgovorna osoba.

**Opasnost!**

Prilikom uporabe uređaja morate se pridržavati sigurnosnih propisa kako biste spriječili nastanak ozljeda i šteta. Zato pažljivo pročitajte ove upute za uporabu/sigurnosne napomene. Dobro ih sačuvajte tako da vam informacije u svako doba budu na raspolaganju. Ako biste ovaj uređaj trebali predati drugim osobama, molimo da im proslijedite i ove upute za uporabu. Ne preuzimamo jamstvo za štete nastale zbog nepridržavanja ovih uputa za uporabu i sigurnosnih napomena.

**1. Sigurnosne napomene**

Odgovarajuće sigurnosne napomene pronaći ćete u priloženoj bilježnici.

**Opasnost!**

**Pročitajte sve sigurnosne napomene i upute.**

Propusti kod pridržavanja sigurnosnih napomena i uputa mogu uzrokovati električni udar, požar i/ili teške povrede. **Sačuvajte sve sigurnosne napomene i upute za ubuduće.**

**Objašnjenje pločice s upozorenjima na uređaju (vidi sliku 20)**

- 1: Upozorenje!
- 2: Nositi zaštitu za oči i uši!
- 3: Zaštititi od vlage!
- 4: Prije puštanja u rad pročitajte upute za uporabu!
- 5: Udaljite sve osobe iz opasnog područja!
- 6: Alat još malo radi!

**2. Opis uređaja i sadržaj isporuke****2.1 Opis uređaja (slika 1/2)**

- 1 Blokada uključivanja
- 2 Sklopka za uključivanje/isključivanje
- 3 Pričvrtna zabrava za okretanje ručke
- 4 Dodatna ručka
- 5 Korekcija visine (preturna matica)
- 6 Rubna vodilica
- 7 Glava noža
- 8 Zaštitni poklopac
- 9 Nož
- 10 Punjač
- 11 Akumulator
- 12 Pretinac za rezervni nož
- 13 Aretacija za okretnu glavu motora

**2.2 Sadržaj isporuke**

Molimo vas da pomoću opisanog sadržaja isporuke provjerite cjelovitost artikla. Ako su neki dijelovi neispravni, nakon kupnje artikla obratite se našem servisnom centru ili prodajnom mjestu najkasnije u roku od 5 radnih dana uz predočenje važeće potvrde o kupnji. Molimo vas da u vezi s tim obratite pozornost na tablicu o jamstvu u informacijama o servisu na kraju uputa.

- Otvorite pakovinu i pažljivo izvadite uređaj.
- Uklonite ambalažu kao i dijelove za sigurnost pakiranja / za sigurnost tijekom transporta (ako postoje).
- Provjerite je li sadržaj isporuke cjelovit.
- Prekontrolirajte postoje li na uređaju i dijelovima pribora transportna oštećenja.
- Po mogućnosti sačuvajte pakovinu do isteka jamstvenog roka.

**Opasnost!**

**Uređaj i materijal pakovine nisu igračke za djecu! Djeca se ne smiju igrati plastičnim vrećicama, folijama i sitnim dijelovima! Postoji opasnost da ih progutaju i tako se uguše!**

- Šišač
- Zaštitni poklopac
- Akumulator
- Punjač
- Dodatna ručka s rezervnim noževima
- Originalne upute za uporabu
- Sigurnosne napomene

**3. Namjenska uporaba**

Ovaj uređaj namijenjen je za rezanje travnjaka i manjih travnatih površina u privatnim kućnim i hobi vrtovima.

U uređaje za privatne kućne i hobi vrtove spadaju oni koji se ne koriste na javnim površinama, parkovima, sportskim igralištima, na ulicama, u poljoprivredi i šumarstvu. Pretpostavka za pravilnu uporabu uređaja je pridržavanje priloženih proizvođačevih uputa za rukovanje.

**Pažnja! Zbog opasnosti za osobe i od materijalnih šteta uređaj se ne smije koristiti za usitnjavanje u smislu kompostiranja.**

Uređaj se smije koristiti samo namjenski. Svaka drugačija uporaba nije namjenska. Za štete ili ozljede svih vrsta nastale zbog nenamjenskog korištenja odgovoran je korisnik/rukovatelj a nika-



ko proizvođač.

Molimo da obratite pozornost na to da naši uređaji nisu pogodni za korištenje u komercijalne, obrtničke ili industrijske svrhe. Ne preuzimamo jamstvo ako se uređaj koristi u komercijalne i industrijske svrhe kao i u sličnim djelatnostima.

#### 4. Tehnički podaci

Broj okretaja $n_0$ .....	8.500 min <sup>-1</sup>
Krug rezanja.....	Ø 24 cm
maks. vrijeme rada.....	oko 40 min
Klasa zaštite .....	III
Intenzitet buke $L_{WA}$ .....	88,3 dB
Razina zvučnog tlaka $L_{pA}$ .....	68,3 dB
Nesigurnost K.....	3 dB
Zamjenski akumulator.....	20 V d. c./1.500 mAh
Vibracija.....	5,8 m/s <sup>2</sup>
Nesigurnost K.....	2,3 m/s <sup>2</sup>
Težina .....	2,2 kg
Razina zvučnog tlaka na uhu korisnika .	78 dB (A)
Nesigurnost K.....	3 dB

#### Power-X-Change

20 V, 1,5 Ah .....	5 Li-Ion ćelija
20 V, 3,0 Ah .....	10 Li-Ion ćelija
20 V, 4,0 Ah .....	10 Li-Ion ćelija

Li-Ion baterije serije Power-X-Change smiju se puniti samo s Power-X punjačem.

#### Punjač

Mrežni napon.....200-250 V ~ 50-60 Hz

#### Izlaz

Nazivni napon..... 21 V d. c.  
Nazivna struja..... 3.000 mA

Buka uređaja može biti veća od 85 dB(A). U tom slučaju su za korisnika potrebne mjere za zaštitu od buke. Buka je izmjerena prema normi EN ISO 11201:2010 i EN ISO 3744:2010. Vrijednost vibracija koje se prenose na ručku određena je prema normi EN 28662-1:1992.

#### Pozor!

Vrijednost vibracija mijenja se ovisno o području korištenja elektroalata i u iznimnim slučajevima može se nalaziti iznad navedene vrijednosti.

#### Ograničite stvaranje buke i vibracija na minimum!

- Koristite samo besprijeorne uređaje.
- Redovito čistite i održavajte uređaj.
- Svoj način rada prilagodite uređaju.
- Nemojte preopterećivati uređaj.
- Po potrebi predajte uređaj na kontrolu.
- Isključite uređaj kad ga ne koristite.
- Nosite zaštitne rukavice.

#### Oprez!

#### Ostali rizici

**Čak i kad se ovi elektroalati koriste propisno, uvijek postoje neki drugi rizici. Sljedeće opasnosti mogu nastati vezi s izvedbom i konstrukcijom elektroalata:**

1. Oštećenja pluća ako se ne nosi prikladna maska za zaštitu od prašine.
2. Oštećenja sluha ako se ne nosi prikladna zaštita za sluh.
3. Zdravstveni problemi koji nastaju kao posljedica vibracija na šaku-ruku u slučaju da se uređaj koristi tijekom dužeg vremena ili se nepropisno koristi i održava.

#### 5. Prije puštanja u pogon

##### 5.1 Montaža zaštitnog poklopca (slika 3-4)

Prilikom montaže zaštitnog poklopca (slika 1/poz. 8) pazite na to da se rubna vodilica (slika 1/poz. 6) nalazi u položaju u kojem glava noža (slika 1/poz. 7) ne ometa montažu. Gurnite zaštitni poklopac (slika 1/poz. 8) na način prikazan na slici 3, u smjeru strelice na kućište motora. Pazite na pravilno uglavljivanje! Provjerite je li zaštitni poklopac montiran način prikazan na slici 4.

##### 5.2 Podešavanje visine (sl. 5)

Olabavite pretornu maticu (sl. 5/poz. 5) tako da se prečka šišača trave može slobodno skupiti i razvući. Sad podesite željenu radnu visinu (sl. 6) i fiksirajte prečku u tom položaju tako da ponovno pritegnete pretornu maticu.

### 5.3 Montaža dodatne ručke (slika 7)

Montirajte dodatnu ručku na predviđeno pričvršćenje i obratite pozornost na ozupčenje (slika 7/poz. I i II). Zatim pričvrstite dodatnu ručku pomoću isporučene vijka i regulacijske zavrave. Pritom pripazite na to da pretinac za rezervni nož bude usmjeren prema gornjem dijelu uređaja.

### 5.4 Podešavanje dodatne ručke (sl. 8)

Otpustite pričvrtnu zavravu (slika 8/poz. 3) dodatne ručke toliko da se bez velikog otpora može pokretati naprijed i natrag. Podesite željeni položaj i ponovno pritegnite pričvrtnu zavravu.

### 5.5 Korekcija kuta nagiba prečke za vođenje (sl. 9)

Pritisnite gumb za korekciju kuta nagiba (sl. 9/poz. K). Sad možete podesiti prečku na željeni kut nagiba. Da biste fiksirali kut nagiba, pustite gumb da se prečka uglati. Moguća su 3 rasterska položaja/utora.

### 5.6 Montaža akumulatora (slika 10/11)

Pritisnite bočne razdjelne tipke akumulatora na način prikazan na slici 10 i gurnite akumulator u njegov prihvatnik. Čim je akumulator vidljiv u položaju kao što je prikazano na slici 11, obratite pozornost na uglavljivanje razdjelnih tipki! Demontaža akumulatora izvodi se obrnutim redoslijedom!

### 5.7 Punjenje akumulatora (sl. 12a)

1. Izvadite akumulatorski paket iz uređaja. Pritom pritisnite razdjelnu tipku.
2. Usporedite odgovara li napon naveden na tipskoj pločici postojećem naponu mreže. Utaknite mrežni utikač uređaja za punjenje (10) u utičnicu. Zeleno LED svjetlo počinje treperiti.
3. Priključite akumulator (11) na uređaj za punjenje (10).
4. U odlomku „Prikaz uređaja za punjenje“ naći ćete tablicu sa značenjima LED prikaza na uređaju za punjenje.

Za vrijeme punjenja akumulator se može malo zagrijati. To je normalno. Ako punjenje akumulatora ne bi bilo moguće, provjerite

- ima li u utičnici napona
- jesu li kontakti na uređaju za punjenje besprijeckorni.

Ako punjenje akumulatora još uvijek nije moguće, molimo vas

- da uređaj za punjenje
- i akumulator

pošaljete našoj službi za korisnike.

Da bi akumulator dulje trajao, pobrinite se da ga pravovremeno puniti. To je u svakom slučaju potrebno onda kad utvrdite da se učinkovitost akumulatorskog šišača trave smanjila. Nikad nemojte potpuno isprazniti akumulator. To dovodi do kvara na akumulatoru!

### 5.8 Prikaz kapaciteta akumulatora (slika 12b)

Pritisnite prekidač za prikaz kapaciteta akumulatora (slika 12b/poz. A). Prikaz kapaciteta akumulatora (slika 12b/poz. B) signalizira stanje napunjenosti akumulatora pomoću 3 LE diode.

#### Sve 3 LE diode svijetle:

Akumulator je potpuno napunjen.

#### Svijetle 2 LE diode ili 1 LE dioda:

Akumulator je dovoljno napunjen.

#### 1 LE dioda treperi:

Akumulator je prazan, napunite ga.

#### Trepere sve LE diode:

Akumulator je potpuno ispražnjen i neispravan. Neispravan akumulator više se ne smije koristiti niti puniti!

## 6. Rukovanje

Da biste svojim šišačem trave ostvarili maksimalni učinak, pridržavajte se sljedećih naputaka:

- Ne koristite šišač trave bez zaštitne naprave.
- Ne kosite kad je trava vlažna. Najbolje rezultate postići ćete na suhoj travi.
- Da biste uključili šišač trave, pritisnite blokadu uključivanja (sl. 2/poz. 1) sklopku za uključivanje/isključivanje (sl. 2/poz. 2).
- Da biste šišač trave isključili, pustite sklopku za uključivanje/isključivanje (sl. 2/poz. 2)
- Šišač približite travi samo onda kad je sklopka pritisnuta što znači kad je šišač u pogonu.
- Da biste ispravno šišali, zakrenite uređaj bočno i krećite se naprijed. Pritom držite šišač pod kutem od oko 30° (vidi sl. 17 i 18).
- U slučaju visoke trave morate ju skraćivati postupno od vrha prema dolje (vidi sliku 19).
- Da biste izbjegli nepotrebno trošenje, upotri-

jebite zaštitni poklopac.

- Šišač držite podalje od tvrdih predmeta kako biste izbjegli nepotrebno trošenje.

#### **Korištenje šišača kao rezača rubova**

Da biste rezali rubove travnjaka i gredica, možete preinačiti šišač na sljedeći način:

- Uklonite akumulator.
- Povucite aretaciju za okretnu glavu motora u smjeru strelice na način prikazan na slici 13.
- Okrenite glavu motora u željeni položaj za 90° tako da se uglavi (slika 14).
- Na taj način šišač trave preinači se u rezač rubova tako da se njime mogu izvoditi vertikalni rezovi.
- Da biste uređaj stavili natrag u prvobitni položaj, postupite obrnutim redoslijedom.

## **7. Čišćenje, održavanje i naručivanje rezervnih dijelova**

Prije odlaganja i čišćenja isključite šišač trave i izvadite akumulator.

### **7.1 Čišćenje**

- Zaštitne naprave, prolaze za zrak i kućište motora treba uvijek očistiti od prašine i nečistoća. Istrljajte uređaj čistom krpom ili ga ispušite komprimiranim zrakom pod niskim tlakom.
- Preporučujemo da očistite uređaj odmah nakon svake uporabe.
- Redovito čistite uređaj mokrom krpom i s malo kalijevog sapuna. Ne koristite otapala ili sredstva za čišćenje; ona bi mogli oštetiti plastične dijelove uređaja. Pripazite na to da u unutrašnjost uređaja ne dospije voda. Prodiranje vode u električni uređaj povećava rizik od električnog udara.
- Naslage trave na zaštitnom poklopcu uklonite četkom.

### **7.2 Zamjena noža (sl. 15-16)**

**PAŽNJA! Prije zamjene obavezno izvadite akumulator!**

- Da biste uklonili nož, gurnite ga prema unutra i izvadite preko većeg otvora na način prikazan na slici 15.
- Ugradnja novog noža izvodi se obrnutim redoslijedom. Pripazite na ispravno uglavljivanje kako je prikazano na slici 16.

### **7.3 Održavanje**

U unutrašnjosti uređaja nema dijelova koje bi trebalo održavati.

### **7.4 Naručivanje rezervnih dijelova:**

Kod naručivanja rezervnih dijelova trebali biste navesti sljedeće podatke:

- Tip uređaja
- Kataloški broj uređaja
- Identifikacijski broj uređaja
- Broj potrebnog rezervnog dijela

Aktualne cijene nalaze se na web stranici [www.isc-gmbh.info](http://www.isc-gmbh.info)

## **8. Zbrinjavanje u otpad i recikliranje**

Uređaj je zapakiran kako bi se tijekom transporta spriječila oštećenja. Ova ambalaža je sirovina i može se ponovno upotrijebiti ili predati na reciklažu. Uređaj i njegov pribor sastavljeni su od raznih materijala, kao npr. metala i plastike. Elektrouređaji se ne smiju baciti u obično kućno smeće. Uređaj bi, u svrhu stručnog zbrinjavanja, trebalo predati odgovarajućem sakupljalištu takvog otpada. Ako ne znate gdje se takvo sakupljalište nalazi, raspitajte se u svojoj općinskoj upravi.

## **9. Smetnje**

### **Uređaj ne radi:**

Provjerite je li akumulator napunjen i funkcionira li punjač. Ako uređaj ne bi funkcionirao unatoč postojećem naponu, molimo da ga pošaljete na navedenu adresu servisne službe.

## 10. Prikaz na punjaču

Status prikaza		Značenje i postupci
Crvena LED dioda	Zelena LED dioda	
Isključeno	Treperi	<b>Spreman za rad</b> Punjač je priključen na strujnu mrežu i spreman za rad ali akumulator nije u punjaču.
Uključeno	Isključeno	<b>Punjenje</b> Punjač puni akumulator u režimu brzog punjenja.
Isključeno	Uključeno	Akumulator je napunjen 85 % i spreman za uporabu. (trajanje punjenja akumulatora 1,5 Ah: 30 min) (trajanje punjenja akumulatora 3,0 Ah: 60 min) (trajanje punjenja akumulatora 4,0 Ah: 80 min) Zatim se prebacuje na zaštitno punjenje tako dugo dok se ne napuni cijelosti. (Ukupno trajanje punjenja akumulatora 1,5 Ah: oko 40 min) (Ukupno trajanje punjenja akumulatora 3,0 Ah: oko 75 min) (Ukupno trajanje punjenja akumulatora 4,0 Ah: oko 100 min) <b>Postupak:</b> Izvadite akumulator iz punjača. Isključite punjač iz strujne mreže.
Treperi	Isključeno	<b>Prilagođeno punjenje</b> <b>Punjač se nalazi u modusu zaštitnog punjenja.</b> Pritom se akumulator iz sigurnosnih razloga puni sporije, što traje duže od 1 sata. Uzroci mogu biti sljedeći: - Akumulator se nije punio vrlo dugo vrijeme ili je nastavljeno pražnjenje već praznog akumulatora (potpuno pražnjenje). - Temperatura akumulatora ne nalazi se u idealnom području između 10 °C i 45 °C. <b>Postupak:</b> Pričekajte da se završi postupak punjenja, akumulator se unatoč tomu može dalje puniti.
Treperi	Treperi	<b>Greška</b> Postupak punjenja više nije moguć. Akumulator je neispravan. <b>Postupak:</b> Neispravan akumulator ne smije se više puniti. Izvadite akumulator iz punjača.
Uključeno	Uključeno	<b>Temperaturne smetnje</b> Akumulator je previše vruć (npr. izravno sunčevo zračenje) ili prehladan (ispod 0 °C). <b>Postupak:</b> Izvadite akumulator i čuvajte ga 1 dan na sobnoj temperaturi (oko 20 °C).



Samo za zemlje članice EU

Elektroalate nemojte bacati u kućno smeće!

Prema europskoj odredbi 2012/19/EG o starim električnim i elektroničkim uređajima i njenim prijenosom u nacionalno pravo, istrošeni električni alati trebaju se posebno sakupljati i na ekološki način zbrinuti na mjestu za reciklažu.

Alternativa s recikliranjem nasuprot zahtjevu za povrat:

Vlasnik električnog uređaja alternativno je obvezan da umjesto povrata uređaja u slučaju odricanja vlasništva sudjeluje u stručnom zbrinjavanju uređaja. Stari uređaj može se u tu svrhu predati i mjestu za preuzimanje takvih uređaja koje provodi uklanjanje u smislu državnih zakona o otpadu i recikliranju. Zakonom nisu obuhvaćeni dijelovi pribora ugrađeni u stare uređaje i pomoćni materijali bez električnih elemenata.

Kopiranje ili umnožavanje dokumentacije i popratnih materijala o proizvodu, čak i djelomično, dopušteno je samo uz izričito dopuštenje tvrtke iSC GmbH.

Zadržavamo pravo na tehničke izmjene

## Informacije o servisu

U svim zemljama koje su navedene na našem jamstvenom listu, imamo kompetentne servisne partnere čije kontakte možete naći u jamstvenom listu. Oni su Vam na raspolaganju za sve slučajeve servisa kao što je popravak, briga oko rezervnih i potrošnih dijelova ili kupnja potrošnih materijala.

Treba imati na umu da kod ovog proizvoda sljedeći dijelovi podliježu trošenju uslijed korištenja ili prirodnom trošenju odnosno potrebni su kao potrošni materijal.

Kategorija	Primjer
Potrošni dijelovi*	Prihvatnik kalema niti, Baterija
Potrošni materijal/ potrošni dijelovi*	Nož
Neispravni dijelovi	

\* nije obavezno u sadržaju isporuke!

U slučaju nedostataka ili grešaka molimo Vas da to prijavite na internetskoj stranici [www.isc-gmbh.info](http://www.isc-gmbh.info). Obratite pozornost na točan opis greške i u svakom slučaju odgovorite na sljedeća pitanja:

- Je li uređaj već jednom radio ispravno ili je otpočetak neispravan?
- Jeste li uočili nešto prije pojave kvara (simptom prije kvara)?
- U čemu je, po vašem mišljenju, kvar u funkcioniranju uređaja (glavni simptom)? Opišite taj kvar.

## Jamstveni list

Poštovani kupče,  
naši proizvodi podliježu strogoj kontroli kvalitete. Ako ovaj uređaj ipak ne bi besprijekorno funkcionirao, jako nam je žao i molimo Vas da se obratite našoj servisnoj službi na adresu navedenu na ovom jamstvenom listu, ili prodajnom mjestu gdje ste kupili proizvod. Za zahtijevanje jamstva vrijedi slijedeće:

1. Ovi jamstveni uvjeti reguliraju dodatne jamstvene usluge koje dolje navedeni proizvođač jamči zajedno sa zakonskim jamstvom kupcima svojih novih uređaja. Ovo jamstvo ne utječe na Vaše zakonske jamstvene zahtjeve. Naša jamstvena usluga za Vas je besplatna.
2. Jamstvena usluga isključivo se odnosi na nedostatke novog uređaja dolje navedenog proizvođača koji ste kupili, koji su posljedica grešaka na materijalu ili tvorničke greške, a po našem izboru usluga je ograničena na uklanjanje takvih nedostataka na uređaju ili zamjenu uređaja.  
Molimo Vas da obratite pozornost na to da naši uređaji nisu pogodni za korištenje u komercijalne, obrtničke ili profesionalne svrhe. Stoga se ugovor o jamstvu neće realizirati ako je uređaj u razdoblju jamstva korišten u komercijalne, obrtničke ili industrijske svrhe, ili je bio izložen identičnom opterećenju.
3. Naše jamstvo isključuje:
  - Štete na uređaju koje nastanu zbog nepridržavanja uputa za montažu ili zbog nestručne instalacije, nepridržavanja uputa za uporabu (kao npr. zbog priključka na pogrešni mrežni napon ili vrstu struje) ili nepridržavanja odredbi za održavanje i sigurnosnih odredbi, ili zbog izlaganja uređaja ne-normalnim uvjetima okoline, ili zbog nedostatka njege i održavanja.
  - Štete na uređaju koje nastanu zbog zlouporabe ili nestručne primjene (kao npr. preopterećenje uređaja ili korištenje nedopuštenih namjenskih alata ili pribora), zbog prodiranja stranih tijela u uređaj (kao npr. pijesak, kamenje ili prašina, transportna oštećenja), zbog primjene sile ili vanjskih djelovanja (npr. oštećenja zbog pada).
  - Štete na uređaju ili dijelovima uređaja čiji je uzrok prirodno trošenje uporabom, uobičajeno ili ostalo trošenje.
4. Jamstveni rok iznosi 84 mjeseca a počinje s danom kupnje uređaja. Jamstveni zahtjevi podnose se prije isteka jamstvenog roka u roku od dva tjedna nakon što utvrdite kvar. Podnošenje zahtjeva nakon isteka jamstvenog roka ne prihvaća se. Popravak ili zamjena uređaja neće rezultirati produženjem jamstvenog roka, niti zbog ove usluge za uređaj ili eventualno ugrađene rezervne dijelove stupa na snagu novi jamstveni rok. To vrijedi također kod korištenja usluge na licu mjesta.
5. Za zahtijevanje jamstva neispravan uređaj treba prijaviti na: [www.isc-gmbh.info](http://www.isc-gmbh.info). Ako naša jamstvena usluga obuhvaća kvar na uređaju, odmah ćemo Vam vratiti popravljene ili novi uređaj.

Upozoravamo na ograničenja ovog jamstva za potrošne, istrošene i neispravne dijelove u skladu s informacijama o servisu u ovim uputama za uporabu.

**Съдържание**

1. Инструкции за безопасност
2. Описание на уреда и обем на доставка
3. Употреба по предназначение
4. Технически данни
5. Преди пускане в експлоатация
6. Обслужване
7. Почистване, поддръжка и поръчка на резервни части
8. Екологосъобразно отстраняване и рециклиране
9. Неизправности
10. Индикация на зарядното устройство





**Опасност!** - За намаляване на опасността от нараняване, прочетете инструкцията за експлоатация

Този уред не трябва да се използва от деца. Децата трябва да бъдат надзиравани, за да се гарантира, че не си играят с уреда. Почистване и поддръжка не следва да се извършва от деца. Уредът не трябва да се използва от лица с ограничени физически, сензорни или умствени способности или от лица с недостатъчно познания или опит, освен ако същите не се наблюдават или инструктират от отговарящо за тях лице.

**Опасност!**

При използването на уредите трябва се спазват някои предпазни мерки, свързани с безопасността, за да се предотвратят наранявания и щети. За целта внимателно прочетете това упътване за употреба/указания за безопасност. Пазете го добре, за да разполагате с информацията по всяко време. В случай, че трябва да предадете уреда на други лица, моля, предайте им и това упътване за употреба/указания за безопасност. Ние не поемаме отговорност за злополуки или щети, които възникват вследствие на несъблюдаването на това упътване и на указанията за безопасност.

**1. Инструкции за безопасност**

Съответните инструкции за безопасност ще намерите в приложената брошура.

**Опасност!**

**Прочетете всички указания за безопасност и инструкции.** Пропуските при спазването на указанията за безопасност и инструкциите могат да имат като последица електрически удар, пожар и/или тежки наранявания. **Съхранете за в бъдеще всички указания за безопасност и инструкции.**

**Обяснение на указателните табелки върху уреда (вижте фиг. 20)**

- 1: Предупреждение!
- 2: Носете защита за очите и слуха!
- 3: Пазете от влага!
- 4: Преди пускане в експлоатация прочетете ръководството за употреба!
- 5: Дръжте трети лица далеч от рисковата зона!
- 6: Инструментът продължава да работи!

**2. Описание на уреда и обем на доставка****2.1 Описание на уреда (фиг. 1/2)**

- 1 Блокировка срещу включване
- 2 Вкл./изключвател
- 3 Фиксиращо приспособление за завъртане на ръкохватката
- 4 Допълнителна ръкохватка
- 5 Регулиране във височина (съединителна гайка - холендер)

- 6 Кантов водач
- 7 Ножова глава
- 8 Защитен капак
- 9 Нож
- 10 Зарядно устройство
- 11 Акумулатор
- 12 Преграда за резервен нож
- 13 Фиксиране за въртящата се моторна глава

**2.2 Обем на доставка**

Моля, проверете окомплектоваността на артикула с помощта на описания обем на доставка. При липсващи части, моля, обърнете се най-късно в рамките на 5 работни дни след покупка на артикула към нашия център за обслужване или към пункта на продажба, като представите валидна разписка за покупка респ. платежен документ. Моля, обърнете внимание за целта на гаранционната таблица в информацията относно обслужването в края на упътването.

- Отворете опаковката и внимателно извадете уреда от опаковката.
- Отстранете опаковъчния материал както и опаковъчните/и транспортни осигуровки (ако има такива).
- Проверете дали обемът на доставка е пълен.
- Проверете дали уредът и принадлежностите нямат повреди от транспортиране.
- По възможност запазете опаковката до изтичане на гаранционния срок.

**Опасност!**

**Уредът и опаковъчният материал не са детски играчки! Деца не бива да играят с пластмасови торбички, фолио малки детайли! Съществува опасност да ги глътнат и да се задушат!**

- Носачка
- Защитен капак
- Акумулатор
- Зарядно устройство
- Допълнителна ръкохватка с резервни ножове
- Оригинална работна инструкция
- Указания по техника на безопасност

### 3. Употреба по предназначение

Уредът е предназначен за рязане на тревни площи, малки тревни повърхности в частната домашна и хоби градина.

Като уреди за частната домашна и хоби градина се разглеждат такива, които не се използват в обществени съоръжения, паркове, места за спорт, по улиците и в селското и горско стопанство. Спазването на приложеното от производителя ръководство за употреба е предпоставка за надлежното използване на уреда.

**Внимание! Поради рискове за лица и материални щети уредът не трябва да се използва за раздробяване по смисъла на компостиране.**

Машината трябва да се използва само по предназначението ѝ. Всяка по-нататъшна извън това употреба не е по предназначение. За предизвикани от това щети или наранявания от всякакъв вид отговорност носи потребителят/обслужващото лице, а не производителят.

Моля, имайте предвид, че нашите уреди съгласно предназначението си не са произведени за промишлена, занаятчийска или индустриална употреба. Ние не поемаме отговорност, ако уредът се използва в промишлени, занаятчийски или индустриални предприятия, както и при равностойни дейности.

### 4. Технически данни

Обороти $n_0$ .....	8.500 мин <sup>-1</sup>
Контур на рязане .....	Ø 24 мм
макс. време за работа .....	ок. 40 мин.
Клас на защита .....	III
Ниво на звукова	
мощност $L_{WA}$ .....	88.3 dB /децибела/
Ниво на звуково	
налягане $L_{pA}$ .....	68.3 dB /децибела/
Несигурност К .....	3 dB /децибела/
Променлив акумулатор .....	20 V d. c./1.500 mAh
Вибрация .....	5,8 м/сек <sup>2</sup>
Несигурност К .....	2,3 м/сек <sup>2</sup>
Тегло .....	2,2 кг
Ниво на звуково налягане	
в ухото на ползвателя .....	78 децибела/dB (A)
Несигурност К .....	3 dB /децибела/

#### Power-X-Change

20 V, 1,5 Ah .....	5 литиево йонни клетки
20 V, 3,0 Ah .....	10 литиево йонни клетки
20 V, 4,0 Ah .....	10 литиево йонни клетки

Литиево йонните батерии от серията Power-X-Change могат да бъдат зареждани само с Power-X-Charger.

#### Зарядно устройство

Мрежово напрежение .....200-250 V ~ 50-60 Hz

#### Изход

Номинално напрежение .....	21 V d. c.
Номинален ток .....	3,000 mA

Шумът на машината може да надвиши 85 децибела (A). За потребителя са необходими в този случай мерки за защита от шума. Уредът е измерен по EN ISO 11201:2010 и EN ISO 3744:2010. Стойността на вибрациите, предавани на дръжката, е определена по EN 28662-1:1992.

**Внимание!**

Стойността на трептене се променя въз основа на сферата на използване на електроинструмента и в случаи на изключение може да е над посочената стойност.

**Ограничете образуването на шум и вибрацията до минимум!**

- Използвайте само безупречно функциониращи уреди.
- Поддържайте и почиствайте уреда редовно.
- Пригодете начина си на работа спрямо уреда.
- Не претоварвайте уреда.
- Носете уреда при необходимост за проверка.
- Изключвайте уреда, ако не се използва.
- Носете ръкавици.

**Внимание!****Остатъчни рискове**

**Дори ако обслужвате този електрически инструмент съгласно предписанията, винаги съществуват остатъчни рискове. Могат да възникнат следните опасности във връзка с конструкцията и изпълнението на този електрически инструмент:**

1. Увреждане на белите дробове, ако не се носи подходяща защитна маска против прах.
2. Увреждане на слуха, ако не се носи подходяща слухова защита.
3. Увреждания на здравето, резултиращи от вибрациите върху ръката, ако уредът се използва продължително време и не се води и поддържа както трябва.

**5. Преди пускане в експлоатация****5.1 Монтаж на защитния капак (фиг. 3-4)**

При монтажа на защитния капак (фиг. 1/поз. 8) обърнете внимание на това, че кантовият водач (фиг. 1/поз. 6) се намира в една позиция, в която ножовата глава (фиг. 1/поз. 7) не възпрепятства монтажа. Прибутайте защитния капак (фиг. 1/поз. 8), както е показано на фиг. 3, по посока на стрелката върху моторния корпус. Обърнете внимание на правилното вмъкване! Уверете се, че защитният капак е монтиран, както на фиг. 4.

**5.2 Настройка на височината (изобр. 5)**

Развивайте холендровата гайка (изобр. 5/поз. 5), докато дръжката на косачката за трева може да се премества свободно заедно и поотделно. Настройте желаната работна височина (изобр. 6) и фиксирайте дръжката в тази позиция, като отново здраво затегнете холендровата гайка.

**5.3 Монтаж на допълнителната ръкохватна (фиг. 7)**

Монтирайте допълнителната ръкохватка върху предвиденото закрепване при съблюдаване на зъбното сцепване (фиг. 7/поз. I & II). Непосредствено след това закрепете допълнителната ръкохватка с помощта на достъпния болт и обръщателния механизъм за затваряне. Обърнете внимание на това, преградата за резервните ножове да е изравнена спрямо горната част на уреда.

**5.4 Регулиране на допълнителната ръкохватна (изобр. 8)**

Развивайте закрепващия механизъм за затваряне (фиг. 8/поз. 3) на допълнителната ръкохватка дотолкова, че същият без голямо съпротивление да може да се движи напред и назад. Настройте желаната позиция и отново затегнете здраво закрепващия болт.

**5.5 Регулиране ъгъла на наклон на направляващата дръжка (изобр. 9)**

Натиснете главата за регулиране ъгъла на наклон (изобр. 9/поз. К). Сега можете да регулирате дръжката на желания ъгъл на наклон. За да фиксирате ъгъла на наклон, освободете главата и вмъкнете дръжката. Възможни са 3 фиксирания.

**5.6 Монтаж на акумулатора (фиг. 10/11)**

Натиснете, както се вижда на фиг. 10, страничните бутони за блокировка на акумулатора и прибутайте акумулатора в предвидения за целта акумулаторен държач. След като акумулаторът е на позиция, както се вижда на фиг. 11, обърнете внимание на фиксирането на бутоните за блокировка! Демонтажът на акумулатора се извършва в обратната последователност!

### 5.7 Зареждане на акумулатора (изобр. 12а)

1. Извадете акумулатора от уреда. Натиснете за целта страничния бутон за блокировка.
2. Сравнете, дали посоченото върху фирмената табелка с данни мрежово линейно напрежение съвпада с наличното мрежово линейно напрежение. Поставете мрежовия щепсел на зарядното устройство (10) в контакта. Зеленият СВЕТОДИОД започва да мига.
3. Поставете акумулатора (11) в зарядното устройство (10).
4. Под точка „индикация на зарядно устройство“ ще намерите таблица с значенията на светодиодната индикация по зарядното устройство.

По време на зареждането акумулаторът може малко да се затопли. Това обаче е нормално. Ако зареждането на акумулатора не е възможно, моля, проверете

- дали в контакта е налице мрежовото линейно напрежение.
- дали е налице безупречен контакт в контактите за зареждане на зарядното устройство.

Ако зареждането на акумулатора все още не е възможно, то Ви молим да изпратите

- зарядното устройство
  - и акумулатора
- в нашата сервизна служба.

В интерес на един дълъг срок на експлоатация на акумулатора следва да се погрижете за своевременното повторно зареждане на акумулатора. Това във всеки случай е необходимо, ако установите, че мощността на акумулаторната косачка за трева намалява. Никога не изпразвайте изцяло акумулатора. Това води до дефект на акумулатора!

### 5.8 Индикация за напачитата на акумулатора (изобр. 12b)

Натиснете превключвателя за индикация капацитета на акумулатора (фиг. 12b/ поз. А). Индикацията за капацитета на акумулатора (фиг. 13/поз. В) Ви сигнализира за състоянието на зареждане на акумулатора с помощта на 3 светодиода.

### Всичките 3 СВЕТОДИОДА светят:

Акумулаторът е напълно зареден.

### 2 или 1 СВЕТОДИОДА светят:

Акумулаторът разполага с достатъчно остатъчен заряд.

### 1 СВЕТОДИОД премигва:

Акумулаторът е празен, заредете акумулатора.

### Всичките СВЕТОДИОДА мигат:

Акумулаторът е дълбоко разреден и е дефектен. Един дефектен акумулатор не трябва повече да се използва и зарежда!

## 6. Обслужване

За да получите максималната мощност на Вашата косачка за трева, моля следвайте следните инструкции:

- Не използвайте косачката за трева без защитно приспособление.
- Не косете, ако тревата е мокра. Най-добрите резултати ще постигнете при суха трева.
- За да включите Вашата косачка за трева, натиснете бутона за блокировка при включване (изобр. 2/поз. 1) и вкл-/изключвателя (изобр. 2/поз. 2).
- За да изключите Вашата косачка за трева, освободете отново вкл-/изключвателя (изобр. 2/поз. 2).
- Приближавайте косачката за трева само тогава към тревата, когато превключвателят е натиснат, т.е. когато косачката за трева е в експлоатация.
- За да режете правилно, наклонете уреда странично и тръгнете напред. При това дръжте косачката за трева наклонена на ок. 30° (вижте изобр. 17 и 18).
- При дълга трева, тревата трябва да се подреже по-късо, от върха поетапно (вижте изобр. 19).
- Използвайте защитния капак, за да избегнете ненужно износване.
- Дръжте косачката за трева далеч от твърди предмети, за да избегнете ненужното износване.

Използване на косачката за трева като уред за подрязване на кантове

За да подрежете кантовете на тревните площи и лехите, функцията на косачката за трева може да се промени по следния начин:

- Изваждане на акумулатора.
- Изтеглете фиксиращото приспособление за въртящата се моторна глава, както е показано на фиг. 13, по посока на стрелката.
- Завъртете моторната глава в желаната посока на 90°, докато същата се фиксира (фиг. 14).
- По този начин функционирането на косачката за трева се пригажда като уред за подрязване на кантове, с който могат да се изпълняват вертикални разрези на тревната покривка.
- За да преустроите отново уреда, процедурата в обратната последователност.

## 7. Почистване, поддръжка и поръчка на резервни части

### Опасност!

Преди прибирането и почистването изключвайте косачката за трева, изваждайте акумулатора.

### 7.1 Почистване

- По възможност поддържайте защитните устройства, вентилационните прорези и корпуса на двигателя без прах и замърсявания. Почистете уреда с чиста кърпа или го обдухайте със сгъстен въздух при ниско налягане.
- Препоръчваме Ви да почиствате уреда директно след всяка употреба.
- Почиствайте уреда редовно с влажна кърпа и малко калиев сапун. Не използвайте почистващи препарати или разтворители; те могат да разядат пластмасовите части по уреда. Внимавайте за това във вътрешността на уреда да не попадне вода. Проникването на вода в електроуредата увеличава риска от електрически удар.
- Отстранявайте наслагванията по защитния капак с помощта на четка.

### 7.2 Смяна на ножа (изобр. 15-16)

**ВНИМАНИЕ! Преди смяна задължително изваждайте акумулатора!**

- За изваждането на ножа прибутайте ножа навътре и извадете през широкия отвор, както е показано на фиг. 15.
- Монтажът на новия нож се извършва в обратната последователност. Внимавайте за правилното фиксиране, както е показано на фиг. 16.

### 7.3 Поддръжка

Във вътрешността на уреда няма други части, които изискват поддръжка.

### 7.4 Поръчка на резервни части:

При поръчката на резервни части трябва да се посочат следните данни:

- Тип уред
- Артикулен номер на уред
- Идентификационен номер на уред
- Номер на необходимата резервна част

Актуални цени и информация ще откриете на [www.isc-gmbh.info](http://www.isc-gmbh.info)

## 8. Екологосъобразно отстраняване и рециклиране

Уредът е опакован с цел предотвратяване на повреди при транспортирането. Опаковка е суровина и може да се използва отново или да се преработи. Уредът и принадлежностите му се състоят от различни материали, например метал и пластмаса. Не изхвърляйте повредените уреди заедно с битовите отпадъци. Трябва да предадете уреда в подходящ приемен пункт, където уредът ще бъде унищожен съобразно изискванията. Ако не знаете къде има приемен пункт, можете да получите информация в общината.

## 9. Неизправности

### Уредът не работи:

Проверете, дали акумулаторът е зареден и дали зарядното устройство функционира. В случай, че уредът въпреки наличното напрежение не функционира, изпратете го, моля, на посочения адрес на сервиса за обслужване на клиенти.

## 10. Индикация на зарядното устройство

Статус на индикация		Значение и мярна
Червен светодиод	Зелен светодиод	
Изкл	Мига	<b>Готовност за експлоатация</b> Зарядното устройство е свързано в мрежата и е готово за експлоатация, акумулаторът не е наличен в зарядното устройство
Вкл	Изкл	<b>Зареждане</b> Зарядното устройство зарежда акумулатора в режим на бързо зареждане.
Изкл	Вкл	Акумулаторът е зареден на 85 % и е готов за експлоатация. (Продължителност на зареждане 1,5 Ah акумулатор: 30 мин) (Продължителност на зареждане 3,0 Ah акумулатор: 60 мин) (Продължителност на зареждане 4,0 Ah акумулатор: 80 мин) След това се превключва на щадящ режим до пълното зареждане. (Продължителност на зареждане 1,5 Ah акумулатор: ок. 40 мин) (Продължителност на зареждане 3,0 Ah акумулатор: ок. 75 мин) (Продължителност на зареждане 4,0 Ah акумулатор: ок. 100 мин) <b>Мярна за предприемане:</b> Извадете акумулатора от зарядното устройство. Отделете зарядното устройство от мрежата.
Мига	Изкл	<b>Зареждане при адаптиране</b> Зарядното устройство се намира в режим за щадящо зареждане. За целта акумулаторът по причини, свързани с техника на безопасността, се зарежда по-бавно и се нуждае от повече от 1ч. Това може да се дължи на следните причини: Акумулаторът вече много дълго време не е бил зареждан или разтоварването на изтощен акумулатор е продължило (дълбоко разреждане) Температурата на акумулатора не е в идеалния диапазон между 10 °C и 45 °C. <b>Мярна за предприемане:</b> Изчакайте докато процесът на зареждане приключи, акумулаторът въпреки това може да продължи да се зарежда.
Мига	Мига	<b>Грешна</b> Процесът на зареждане повече не е възможен. Акумулаторът е дефектен. <b>Мярна за предприемане:</b> Един дефектен акумулатор не трябва да се зарежда повече. Извадете акумулатора от зарядното устройство.
Вкл	Вкл	<b>Температурни смущения</b> Акумулаторът е твърде горещ (напр. директно слънчево облъчване) или твърде студен (под 0 °C). <b>Мярна за предприемане:</b> Извадете акумулатора и го съхранявайте 1 ден при стайна температура (ок. 20 °C).



Само за страни от ЕС

Не изхвърляйте електроинструментите при битовите отпадъци!

Съгласно Европейската директива 2012/19/ЕО за електрически и електронни стари уреди и прилагането в националното право употребените електроинструменти трябва да се събират отделно и да се доставят за екологична повторна употреба.

Алтернатива за рециклиране по отношение на призива за връщане:

Собственикът на електроуредта вместо връщане алтернативно с цел съдействие е задължен по отношение на целесъобразното оползотворяване в случай на отказ от собственост.

Старият уред за целта също така може да се предостави в пункт за обратно вземане, където се извършва отстраняване по смисъла на националните закони за събирането, извозването, складирането и рециклирането на отпадъци. Това не засяга приложенияте към старите уреди отделни части от принадлежностите и помощни средства без електрически компоненти.

Препечатването или друг вид размножаване на документация и съпроводителни документи на продуктите, също така на части е допустимо само с изричното съгласие на iSC GmbH /ИСК ГмбХ/.

Запазено е правото за извършване на технически промени



## Информация относно обслужването

Във всички държави, които са упоменати в гаранционната карта, ние разполагаме с компетентни в обслужването партньори, чиито контакти ще намерите в гаранционната карта. Същите са на Ваше разположение за всякакъв вид сервизни работи като ремонт, набавяне на резервни и износващи се части или снабдяване с консумативи.

Необходимо е да се вземе под внимание, че следните части при този продукт подлежат на естествено износване или такова вследствие на употребата им респ. следните части са необходими като консумативи.

Категория	Пример
Износващи се части*	Държач на шпулата, Акумулатор
Консумативни материали/консумативи*	Нож
Липсващи части	

\* Не се включват задължително в доставения комплект!

При недостатъци или дефекти Ви молим да уведомите за случая на дефект в интернет на [www.isc-gmbh.info](http://www.isc-gmbh.info). Моля, обърнете внимание на точното описание на дефекта и във всеки случай отговорете за целта на следните въпроси:

- Уредът работил ли е вече или дефектът се е проявил в самото начало?
- Нещо направило ли Ви е впечатление преди да се прояви дефектът (индикация за дефекта)?
- Според Вас в какво се състои дефектът на уреда (основна индикация)?  
Опишете дефекта.

## Гаранционна карта

Уважаеми клиенти,  
нашите продукти подлежат на строг качествен контрол. В случай, че въпреки това този уред някога не функционира безупречно, то много съжаляваме за това и Ви молим да се обърнете към нашата сервизна служба на адреса, посочен в тази гаранционна карта или към пункта на продажба, където сте закупили уреда. Относно предявяването на гаранционни претенции е в сила следното:

1. Тези гаранционни условия регламентират допълнителни гаранционни услуги, които по-долу посоченият производител допълнително обещава към законовата гаранция на купувачите на неговите нови уреди. Вашите законови гаранционни права не се засягат от тази гаранция. Нашата гаранционна услуга е безплатна за Вас.
2. Гаранционната услуга обхваща само недостатъци по закупен от Вас нов уред на долупосочения производител, които доказуемо се дължат на производствен или отнасящ се до материала дефект, и по наш избор се ограничават до отстраняването на такива недостатъци по уреда или до подмяната на уреда. Моля, имайте предвид, че нашите уреди според предназначението си не са конструирани за промишлена, занаятчийска или индустриална употреба. Гаранционен договор поради това не се реализира тогава, когато уредът е бил използван в рамките на гаранционния период в промишлени, занаятчийски или индустриални предприятия или е бил изложен на подобен вид натоварване.
3. От нашата гаранция се изключват:
  - Щети по уреда, възникнали вследствие на несъблюдаването на упътването за монтаж или въз основа на технически некомпетентна инсталация, на неспазването на ръководството за употреба (като напр. посредством свързване към неправилно мрежово линейно напрежение или вид електричество) или вследствие на несъблюдаването на разпоредбите за поддръжка и техника на безопасност или посредством излагането на уреда на аномални условия, характерни за околната среда или поради липсваща поддръжка и обслужване.
  - Щети по уреда, възникнали вследствие на неправомерно или професионално некомпетентна употреба (като напр. претоварване на уреда или използване на неразрешени инструменти за употреба или оборудване), проникване на чужди тела в уреда (като напр. пясък, камъни или прах, транспортни щети), прилагане на сила или чужди въздействия (като напр. щети вследствие на падане).
  - Щети по уреда или по части на уреда, дължащи се на износване вследствие на ползване, на обичайно или друго естествено износване.
4. Гаранционният период възлиза на 84 месеца и започва да тече от датата на покупка на уреда. Гаранционни претенции следва да се предявяват преди изтичането на гаранционния период в рамките на две седмици, след като сте открили дефекта. Предявяването на гаранционни претенции след изтичане на гаранционния период е изключено. Ремонтът или подмяната на уреда нито води до удължаване на гаранционния период, нито се стартира нов гаранционен период в резултат на тази услуга, извършена по отношение на уреда или евентуално монтирани резервни части. Това важи също при ползването на сервизно обслужване на място.
5. За да предявите Вашите гаранционни права, съобщете, моля, за дефектния уред на: [www.isc-gmbh.info](http://www.isc-gmbh.info). Ако нашата гаранционна услуга обхваща дефекта на уреда, то незабавно ще получите поправен или нов уред.

По отношение на износващи се, употребявани или дефектни части обръщаме внимание на ограниченията на тази гаранция съобразно информацията относно обслужването в това упътване за употреба.

**Sadržaj**

1. Sigurnosne napomene
2. Opis uređaja i sadržaj isporuke
3. Namjenska uporaba
4. Tehnički podaci
5. Prije puštanja u pogon
6. Rukovanje
7. Čišćenje, održavanje i naručivanje rezervnih dijelova
8. Zbrinjavanje u otpad i recikliranje
9. Smetnje
10. Prikaz na punjaču



**Opasnost!** - pročitajte upute za uporabu kako bi se smanjio rizik od ozljeđivanja

Djeca ne smiju koristiti ovaj uređaj. Djeca trebaju biti pod nadzorom kako bi se osiguralo da se ne igraju uređajem. Djeca ne smiju obavljati čišćenje i održavanje. Ovaj uređaj ne smiju koristiti osobe sa smanjenim tjelesnim, osjetilnim ili psihičkim sposobnostima, ili osobe bez dostatnog znanja ili iskustva, osim ako ih nadzire i upućuje za njih odgovorna osoba.

**Opasnost!**

Prilikom uporabe uređaja morate se pridržavati sigurnosnih propisa kako biste spriječili nastanak ozljeda i šteta. Zato pažljivo pročitajte ove upute za uporabu/sigurnosne napomene. Dobro ih sačuvajte tako da vam informacije u svako doba budu na raspolaganju. Ako biste ovaj uređaj trebali predati drugim osobama, molimo da im proslijedite i ove upute za uporabu. Ne preuzimamo jamstvo za štete nastale zbog nepridržavanja ovih uputa za uporabu i sigurnosnih napomena.

**1. Sigurnosne napomene**

Odgovarajuće sigurnosne napomene pronaći ćete u priloženoj bilježnici.

**Opasnost!**

**Pročitajte sve sigurnosne napomene i upute.**

Propusti kod pridržavanja sigurnosnih napomena i uputa mogu uzrokovati električni udar, požar i/ili teške povrede. **Sačuvajte sve sigurnosne napomene i upute za ubuduće.**

**Objašnjenje pločice s upozorenjima na uređaju (vidi sliku 20)**

- 1: Upozorenje!
- 2: Nositi zaštitu za oči i uši!
- 3: Zaštititi od vlage!
- 4: Prije puštanja u rad pročitajte upute za uporabu!
- 5: Udaljite sve osobe iz opasnog područja!
- 6: Alat još malo radi!

**2. Opis uređaja i sadržaj isporuke****2.1 Opis uređaja (slika 1/2)**

- 1 Blokada uključivanja
- 2 Sklopka za uključivanje/isključivanje
- 3 Pričvrtna zabrava za okretanje ručke
- 4 Dodatna ručka
- 5 Korekcija visine (preturna matica)
- 6 Rubna vodilica
- 7 Glava noža
- 8 Zaštitni poklopac
- 9 Nož
- 10 Punjač
- 11 Akumulator
- 12 Pretinac za rezervni nož
- 13 Aretacija za okretnu glavu motora

**2.2 Sadržaj isporuke**

Molimo vas da pomoću opisanog sadržaja isporuke provjerite cjelovitost artikla. Ako su neki dijelovi neispravni, nakon kupnje artikla obratite se našem servisnom centru ili prodajnom mjestu najkasnije u roku od 5 radnih dana uz predočenje važeće potvrde o kupnji. Molimo vas da u vezi s tim obratite pozornost na tablicu o jamstvu u informacijama o servisu na kraju uputa.

- Otvorite pakovinu i pažljivo izvadite uređaj.
- Uklonite ambalažu kao i dijelove za sigurnost pakiranja / za sigurnost tijekom transporta (ako postoje).
- Provjerite je li sadržaj isporuke cjelovit.
- Prekontrolirajte postoje li na uređaju i dijelovima pribora transportna oštećenja.
- Po mogućnosti sačuvajte pakovinu do isteka jamstvenog roka.

**Opasnost!**

**Uređaj i materijal pakovine nisu igračke za djecu! Djeca se ne smiju igrati plastičnim vrećicama, folijama i sitnim dijelovima! Postoji opasnost da ih progutaju i tako se uguše!**

- Šišač
- Zaštitni poklopac
- Akumulator
- Punjač
- Dodatna ručka s rezervnim noževima
- Originalne upute za uporabu
- Sigurnosne napomene

**3. Namjenska uporaba**

Ovaj uređaj namijenjen je za rezanje travnjaka i manjih travnatih površina u privatnim kućnim i hobi vrtovima.

U uređaje za privatne kućne i hobi vrtove spadaju oni koji se ne koriste na javnim površinama, parkovima, sportskim igralištima, na ulicama, u poljoprivredi i šumarstvu. Pretpostavka za pravilnu uporabu uređaja je pridržavanje priloženih proizvođačevih uputa za rukovanje.

**Pažnja! Zbog opasnosti za osobe i od materijalnih šteta uređaj se ne smije koristiti za usitnjavanje u smislu kompostiranja.**

Uređaj se smije koristiti samo namjenski. Svaka drugačija uporaba nije namjenska. Za štete ili ozljede svih vrsta nastale zbog nenamjenskog korištenja odgovoran je korisnik/rukovatelj a nika-

ko proizvođač.

Molimo da obratite pozornost na to da naši uređaji nisu pogodni za korištenje u komercijalne, obrtničke ili industrijske svrhe. Ne preuzimamo jamstvo ako se uređaj koristi u komercijalne i industrijske svrhe kao i u sličnim djelatnostima.

#### 4. Tehnički podaci

Broj okretaja $n_0$ .....	8.500 min <sup>-1</sup>
Krug rezanja.....	Ø 24 cm
maks. vrijeme rada.....	oko 40 min
Klasa zaštite .....	III
Intenzitet buke $L_{WA}$ .....	88,3 dB
Razina zvučnog tlaka $L_{pA}$ .....	68,3 dB
Nesigurnost K.....	3 dB
Zamjenski akumulator.....	20 V d. c./1.500 mAh
Vibracija.....	5,8 m/s <sup>2</sup>
Nesigurnost K.....	2,3 m/s <sup>2</sup>
Težina .....	2,2 kg
Razina zvučnog tlaka na uhu korisnika .	78 dB (A)
Nesigurnost K.....	3 dB

#### Power-X-Change

20 V, 1,5 Ah .....	5 Li-Ion ćelija
20 V, 3,0 Ah .....	10 Li-Ion ćelija
20 V, 4,0 Ah .....	10 Li-Ion ćelija

Li-Ion baterije serije Power-X-Change smiju se puniti samo s Power-X punjačem.

#### Punjač

Mrežni napon.....200-250 V ~ 50-60 Hz

#### Izlaz

Nazivni napon..... 21 V d. c.  
Nazivna struja..... 3.000 mA

Buka uređaja može biti veća od 85 dB(A). U tom slučaju su za korisnika potrebne mjere za zaštitu od buke. Buka je izmjerena prema normi EN ISO 11201:2010 i EN ISO 3744:2010. Vrijednost vibracija koje se prenose na ručku određena je prema normi EN 28662-1:1992.

#### Pozor!

Vrijednost vibracija mijenja se ovisno o području korištenja elektroalata i u iznimnim slučajevima može se nalaziti iznad navedene vrijednosti.

#### Ograničite stvaranje buke i vibracija na minimum!

- Koristite samo besprijekorne uređaje.
- Redovito čistite i održavajte uređaj.
- Svoj način rada prilagodite uređaju.
- Nemojte preopterećivati uređaj.
- Po potrebi predajte uređaj na kontrolu.
- Isključite uređaj kad ga ne koristite.
- Nosite zaštitne rukavice.

#### Oprez!

##### Ostali rizici

**Čak i kad se ovi elektroalati koriste propisno, uvijek postoje neki drugi rizici. Sljedeće opasnosti mogu nastati vezi s izvedbom i konstrukcijom elektroalata:**

1. Oštećenja pluća ako se ne nosi prikladna maska za zaštitu od prašine.
2. Oštećenja sluha ako se ne nosi prikladna zaštita za sluh.
3. Zdravstveni problemi koji nastaju kao posljedica vibracija na šaku-ruku u slučaju da se uređaj koristi tijekom dužeg vremena ili se nepropisno koristi i održava.

#### 5. Prije puštanja u pogon

##### 5.1 Montaža zaštitnog poklopca (slika 3-4)

Prilikom montaže zaštitnog poklopca (slika 1/poz. 8) pazite na to da se rubna vodilica (slika 1/poz. 6) nalazi u položaju u kojem glava noža (slika 1/poz. 7) ne ometa montažu. Gurnite zaštitni poklopac (slika 1/poz. 8) na način prikazan na slici 3, u smjeru strelice na kućište motora. Pazite na pravilno uglavljivanje! Provjerite je li zaštitni poklopac montiran način prikazan na slici 4.

##### 5.2 Podešavanje visine (sl. 5)

Olabavite pretornu maticu (sl. 5/poz. 5) tako da se prečka šišača trave može slobodno skupiti i razvući. Sad podesite željenu radnu visinu (sl. 6) i fiksirajte prečku u tom položaju tako da ponovno pritegnete pretornu maticu.

### 5.3 Montaža dodatne ručke (slika 7)

Montirajte dodatnu ručku na predviđeno pričvršćenje i obratite pozornost na ozupčenje (slika 7/poz. I i II). Zatim pričvrstite dodatnu ručku pomoću isporučene vijka i regulacijske zavrave. Pritom pripazite na to da pretinac za rezervni nož bude usmjeren prema gornjem dijelu uređaja.

### 5.4 Podešavanje dodatne ručke (sl. 8)

Otpustite pričvrtnu zavravu (slika 8/poz. 3) dodatne ručke toliko da se bez velikog otpora može pokretati naprijed i natrag. Podesite željeni položaj i ponovno pritegnite pričvrtnu zavravu.

### 5.5 Korekcija kuta nagiba prečke za vođenje (sl. 9)

Pritisnite gumb za korekciju kuta nagiba (sl. 9/poz. K). Sad možete podesiti prečku na željeni kut nagiba. Da biste fiksirali kut nagiba, pustite gumb da se prečka uglati. Moguća su 3 rasterska položaja/utora.

### 5.6 Montaža akumulatora (slika 10/11)

Pritisnite bočne razdjelne tipke akumulatora na način prikazan na slici 10 i gurnite akumulator u njegov prihvatnik. Čim je akumulator vidljiv u položaju kao što je prikazano na slici 11, obratite pozornost na uglavljivanje razdjelnih tipki! Demontaža akumulatora izvodi se obrnutim redoslijedom!

### 5.7 Punjenje akumulatora (sl. 12a)

1. Izvadite akumulatorski paket iz uređaja. Pritom pritisnite razdjelnu tipku.
2. Usporedite odgovara li napon naveden na tipskoj pločici postojećem naponu mreže. Utaknite mrežni utikač uređaja za punjenje (10) u utičnicu. Zeleno LED svjetlo počinje treperiti.
3. Priključite akumulator (11) na uređaj za punjenje (10).
4. U odlomku „Prikaz uređaja za punjenje“ naći ćete tablicu sa značenjima LED prikaza na uređaju za punjenje.

Za vrijeme punjenja akumulator se može malo zagrijati. To je normalno. Ako punjenje akumulatora ne bi bilo moguće, provjerite

- ima li u utičnici napona
- jesu li kontakti na uređaju za punjenje besprijekorni.

Ako punjenje akumulatora još uvijek nije moguće, molimo vas

- da uređaj za punjenje
- i akumulator

pošaljete našoj službi za korisnike.

Da bi akumulator dulje trajao, pobrinite se da ga pravovremeno puniti. To je u svakom slučaju potrebno onda kad utvrdite da se učinkovitost akumulatorskog šišača trave smanjila. Nikad nemojte potpuno isprazniti akumulator. To dovodi do kvara na akumulatoru!

### 5.8 Prikaz kapaciteta akumulatora (slika 12b)

Pritisnite prekidač za prikaz kapaciteta akumulatora (slika 12b/poz. A). Prikaz kapaciteta akumulatora (slika 12b/poz. B) signalizira stanje napunjenosti akumulatora pomoću 3 LE diode.

#### Sve 3 LE diode svijetle:

Akumulator je potpuno napunjen.

#### Svijetle 2 LE diode ili 1 LE dioda:

Akumulator je dovoljno napunjen.

#### 1 LE dioda treperi:

Akumulator je prazan, napunite ga.

#### Trepere sve LE diode:

Akumulator je potpuno ispražnjen i neispravan. Neispravan akumulator više se ne smije koristiti niti puniti!

## 6. Rukovanje

Da biste svojim šišačem trave ostvarili maksimalni učinak, pridržavajte se sljedećih naputaka:

- Ne koristite šišač trave bez zaštitne naprave.
- Ne kosite kad je trava vlažna. Najbolje rezultate postići ćete na suhoj travi.
- Da biste uključili šišač trave, pritisnite blokadu uključivanja (sl. 2/poz. 1) sklopku za uključivanje/isključivanje (sl. 2/poz. 2).
- Da biste šišač trave isključili, pustite sklopku za uključivanje/isključivanje (sl. 2/poz. 2)
- Šišač približite travi samo onda kad je sklopka pritisnuta što znači kad je šišač u pogonu.
- Da biste ispravno šišali, zakrenite uređaj bočno i krećite se naprijed. Pritom držite šišač pod kutem od oko 30° (vidi sl. 17 i 18).
- U slučaju visoke trave morate ju skraćivati postupno od vrha prema dolje (vidi sliku 19).
- Da biste izbjegli nepotrebno trošenje, upotri-

- jebite zaštitni poklopac.
- Šišač držite podalje od tvrdih predmeta kako biste izbjegli nepotrebno trošenje.

#### Korištenje šišača kao rezača rubova

Da biste rezali rubove travnjaka i gredica, možete preinačiti šišač na sljedeći način:

- Uklonite akumulator.
- Povucite aretaciju za okretnu glavu motora u smjeru strelice na način prikazan na slici 13.
- Okrenite glavu motora u željeni položaj za 90° tako da se uglavi (slika 14).
- Na taj način šišač trave preinači se u rezač rubova tako da se njime mogu izvoditi vertikalni rezovi.
- Da biste uređaj stavili natrag u prvobitni položaj, postupite obrnutim redoslijedom.

## 7. Čišćenje, održavanje i naručivanje rezervnih dijelova

Prije odlaganja i čišćenja isključite šišač trave i izvadite akumulator.

### 7.1 Čišćenje

- Zaštitne naprave, prolaze za zrak i kućište motora treba uvijek očistiti od prašine i nečistoća. Istrljajte uređaj čistom krpom ili ga ispušite komprimiranim zrakom pod niskim tlakom.
- Preporučujemo da očistite uređaj odmah nakon svake uporabe.
- Redovito čistite uređaj mokrom krpom i s malo kalijevog sapuna. Ne koristite otapala ili sredstva za čišćenje; ona bi mogli oštetiti plastične dijelove uređaja. Pripazite na to da u unutrašnjost uređaja ne dospije voda. Prodiranje vode u električni uređaj povećava rizik od električnog udara.
- Naslage trave na zaštitnom poklopcu uklonite četkom.

### 7.2 Zamjena noža (sl. 15-16)

**PAŽNJA! Prije zamjene obavezno izvadite akumulator!**

- Da biste uklonili nož, gurnite ga prema unutra i izvadite preko većeg otvora na način prikazan na slici 15.
- Ugradnja novog noža izvodi se obrnutim redoslijedom. Pripazite na ispravno uglavljivanje kako je prikazano na slici 16.

### 7.3 Održavanje

U unutrašnjosti uređaja nema dijelova koje bi trebalo održavati.

### 7.4 Naručivanje rezervnih dijelova:

Kod naručivanja rezervnih dijelova trebali biste navesti sljedeće podatke:

- Tip uređaja
- Kataloški broj uređaja
- Identifikacijski broj uređaja
- Broj potrebnog rezervnog dijela

Aktualne cijene nalaze se na web stranici [www.isc-gmbh.info](http://www.isc-gmbh.info)

## 8. Zbrinjavanje u otpad i recikliranje

Uređaj je zapakiran kako bi se tijekom transporta spriječila oštećenja. Ova ambalaža je sirovina i može se ponovno upotrijebiti ili predati na reciklažu. Uređaj i njegov pribor sastavljeni su od raznih materijala, kao npr. metala i plastike. Elektrouređaji se ne smiju bacati u obično kućno smeće. Uređaj bi, u svrhu stručnog zbrinjavanja, trebalo predati odgovarajućem sakupljalištu takvog otpada. Ako ne znate gdje se takvo sakupljalište nalazi, raspitajte se u svojoj općinskoj upravi.

## 9. Smetnje

### Uređaj ne radi:

Provjerite je li akumulator napunjen i funkcionira li punjač. Ako uređaj ne bi funkcionirao unatoč postojećem naponu, molimo da ga pošaljete na navedenu adresu servisne službe.



## 10. Prikaz na punjaču

Status prikaza		Značenje i postupci
Crvena LED dioda	Zelena LED dioda	
Isključeno	Treperi	<b>Spreman za rad</b> Punjač je priključen na strujnu mrežu i spreman za rad ali akumulator nije u punjaču.
Uključeno	Isključeno	<b>Punjenje</b> Punjač puni akumulator u režimu brzog punjenja.
Isključeno	Uključeno	Akumulator je napunjen 85 % i spreman za uporabu. (trajanje punjenja akumulatora 1,5 Ah: 30 min) (trajanje punjenja akumulatora 3,0 Ah: 60 min) (trajanje punjenja akumulatora 4,0 Ah: 80 min) Zatim se prebacuje na zaštitno punjenje tako dugo dok se ne napuni cijelosti. (Ukupno trajanje punjenja akumulatora 1,5 Ah: oko 40 min) (Ukupno trajanje punjenja akumulatora 3,0 Ah: oko 75 min) (Ukupno trajanje punjenja akumulatora 4,0 Ah: oko 100 min) <b>Postupak:</b> Izvadite akumulator iz punjača. Isključite punjač iz strujne mreže.
Treperi	Isključeno	<b>Prilagođeno punjenje</b> <b>Punjač se nalazi u modusu zaštitnog punjenja.</b> Pritom se akumulator iz sigurnosnih razloga puni sporije, što traje duže od 1 sata. Uzroci mogu biti sljedeći: - Akumulator se nije punio vrlo dugo vrijeme ili je nastavljeno pražnjenje već praznog akumulatora (potpuno pražnjenje). - Temperatura akumulatora ne nalazi se u idealnom području između 10 °C i 45 °C. <b>Postupak:</b> Pričekajte da se završi postupak punjenja, akumulator se unatoč tomu može dalje puniti.
Treperi	Treperi	<b>Greška</b> Postupak punjenja više nije moguć. Akumulator je neispravan. <b>Postupak:</b> Neispravan akumulator ne smije se više puniti. Izvadite akumulator iz punjača.
Uključeno	Uključeno	<b>Temperaturne smetnje</b> Akumulator je previše vruć (npr. izravno sunčevo zračenje) ili prehladan (ispod 0 °C). <b>Postupak:</b> Izvadite akumulator i čuvajte ga 1 dan na sobnoj temperaturi (oko 20 °C).



Samo za zemlje članice EU

Elektroalate nemojte bacati u kućno smeće!

Prema europskoj odredbi 2012/19/EG o starim električnim i elektroničkim uređajima i njenim prijenosom u nacionalno pravo, istrošeni električni alati trebaju se posebno sakupljati i na ekološki način zbrinuti na mjestu za reciklažu.

Alternativa s recikliranjem nasuprot zahtjevu za povrat:

Vlasnik električnog uređaja alternativno je obvezan da umjesto povrata uređaja u slučaju odricanja vlasništva sudjeluje u stručnom zbrinjavanju uređaja. Stari uređaj može se u tu svrhu predati i mjestu za preuzimanje takvih uređaja koje provodi uklanjanje u smislu državnih zakona o otpadu i recikliranju. Zakonom nisu obuhvaćeni dijelovi pribora ugrađeni u stare uređaje i pomoćni materijali bez električnih elemenata.

Kopiranje ili umnožavanje dokumentacije i popratnih materijala o proizvodu, čak i djelomično, dopušteno je samo uz izričito dopuštenje tvrtke iSC GmbH.

Zadržavamo pravo na tehničke izmjene

## Informacije o servisu

U svim zemljama koje su navedene na našem jamstvenom listu, imamo kompetentne servisne partnere čije kontakte možete naći u jamstvenom listu. Oni su Vam na raspolaganju za sve slučajeve servisa kao što je popravak, briga oko rezervnih i potrošnih dijelova ili kupnja potrošnih materijala.

Treba imati na umu da kod ovog proizvoda sljedeći dijelovi podliježu trošenju uslijed korištenja ili prirodnom trošenju odnosno potrebni su kao potrošni materijal.

Kategorija	Primjer
Potrošni dijelovi*	Prihvatnik kalema niti, Baterija
Potrošni materijal/ potrošni dijelovi*	Nož
Neispravni dijelovi	

\* nije obavezno u sadržaju isporuke!

U slučaju nedostataka ili grešaka molimo Vas da to prijavite na internetskoj stranici [www.isc-gmbh.info](http://www.isc-gmbh.info). Obratite pozornost na točan opis greške i u svakom slučaju odgovorite na sljedeća pitanja:

- Je li uređaj već jednom radio ispravno ili je otpočetak neispravan?
- Jeste li uočili nešto prije pojave kvara (simptom prije kvara)?
- U čemu je, po vašem mišljenju, kvar u funkcioniranju uređaja (glavni simptom)? Opišite taj kvar.

## Jamstveni list

Poštovani kupče, naši proizvodi podliježu strogoj kontroli kvalitete. Ako ovaj uređaj ipak ne bi besprijekorno funkcionirao, jako nam je žao i molimo Vas da se obratite našoj servisnoj službi na adresu navedenu na ovom jamstvenom listu, ili prodajnom mjestu gdje ste kupili proizvod. Za zahtijevanje jamstva vrijedi slijedeće:

1. Ovi jamstveni uvjeti reguliraju dodatne jamstvene usluge koje dolje navedeni proizvođač jamči zajedno sa zakonskim jamstvom kupcima svojih novih uređaja. Ovo jamstvo ne utječe na Vaše zakonske jamstvene zahtjeve. Naša jamstvena usluga za Vas je besplatna.
2. Jamstvena usluga isključivo se odnosi na nedostatke novog uređaja dolje navedenog proizvođača koji ste kupili, koji su posljedica grešaka na materijalu ili tvorničke greške, a po našem izboru usluga je ograničena na uklanjanje takvih nedostataka na uređaju ili zamjenu uređaja. Molimo Vas da obratite pozornost na to da naši uređaji nisu pogodni za korištenje u komercijalne, obrtničke ili profesionalne svrhe. Stoga se ugovor o jamstvu neće realizirati ako je uređaj u razdoblju jamstva korišten u komercijalne, obrtničke ili industrijske svrhe, ili je bio izložen identičnom opterećenju.
3. Naše jamstvo isključuje:
  - Štete na uređaju koje nastanu zbog nepridržavanja uputa za montažu ili zbog nestručne instalacije, nepridržavanja uputa za uporabu (kao npr. zbog priključka na pogrešni mrežni napon ili vrstu struje) ili nepridržavanja odredbi za održavanje i sigurnosnih odredbi, ili zbog izlaganja uređaja ne-normalnim uvjetima okoline, ili zbog nedostatka njege i održavanja.
  - Štete na uređaju koje nastanu zbog zlouporabe ili nestručne primjene (kao npr. preopterećenje uređaja ili korištenje nedopuštenih namjenskih alata ili pribora), zbog prodiranja stranih tijela u uređaj (kao npr. pijesak, kamenje ili prašina, transportna oštećenja), zbog primjene sile ili vanjskih djelovanja (npr. oštećenja zbog pada).
  - Štete na uređaju ili dijelovima uređaja čiji je uzrok prirodno trošenje uporabom, uobičajeno ili ostalo trošenje.
4. Jamstveni rok iznosi 84 mjeseca a počinje s danom kupnje uređaja. Jamstveni zahtjevi podnose se prije isteka jamstvenog roka u roku od dva tjedna nakon što utvrdite kvar. Podnošenje zahtjeva nakon isteka jamstvenog roka ne prihvaća se. Popravak ili zamjena uređaja neće rezultirati produljenjem jamstvenog roka, niti zbog ove usluge za uređaj ili eventualno ugrađene rezervne dijelove stupa na snagu novi jamstveni rok. To vrijedi također kod korištenja usluge na licu mjesta.
5. Za zahtijevanje jamstva neispravan uređaj treba prijaviti na: [www.isc-gmbh.info](http://www.isc-gmbh.info). Ako naša jamstvena usluga obuhvaća kvar na uređaju, odmah ćemo Vam vratiti popravljene ili novi uređaj.

Upozoravamo na ograničenja ovog jamstva za potrošne, istrošene i neispravne dijelove u skladu s informacijama o servisu u ovim uputama za uporabu.

**Sadržaj**

1. Sigurnosna uputstva
2. Opis uređaja i sadržaj isporuke
3. Namensko korišćenje
4. Tehnički podaci
5. Pre puštanja u pogon
6. Rukovanje
7. Čišćenje, održavanje i porudžbina rezervnih delova
8. Zbrinjavanje u otpad i recikliranje
9. Smetnje
10. Prikaz na uređaju za punjenje



**Opasnost!** - pročitajte uputstva za upotrebu kako bi se smanjio rizik od povreda

Deca ne smeju koristiti ovaj uređaj. Deca treba da budu pod nadzorom kako bi se osiguralo da se ne igraju uređajem. Deca ne smeju vršiti čišćenje i održavanje. Ovaj uređaj ne smeju koristiti lica sa umanjanim fizičkim, senzorskim ili psihičkim sposobnostima, ili lica bez dovoljnog znanja ili iskustva, sem ako ih nadzire i daje im uputstva lica koje je za njih odgovorno.

**Opasnost!**

Kod korišćenja uređaja morate se pridržavati bezbednosnih propisa kako biste sprečili povrede i štete. Zbog toga pažljivo pročitajte ova uputstva za upotrebu/bezbednosne napomene. Dobro ih sačuvajte tako da Vam informacije u svako doba budu na raspolaganju. Ako biste ovaj uređaj trebali predati drugim licima, molimo Vas da im prosledite i ova uputstva za upotrebu. Ne preuzimamo garanciju za štete koje bi nastale zbog nepridržavanja ovih uputstava za upotrebu i bezbednosnih napomena.

**1. Sigurnosna uputstva**

Odgovarajuća sigurnosna uputstva pronaći ćete u priloženoj knjižici.

**Opasnost!**

**Pročitajte sve bezbednosne napomene i uputstva.** Propusti kod pridržavanja bezbednosnih napomena i uputstava mogu da prouzroče el.udar, požar i/ili teške povrede. **Sačuvajte sve bezbednosne napomene i uputstva za buduće korišćenje.**

**Objašnjenje napomena na pločici uređaja (vidi sliku 20)**

- 1: Upozorenje!
- 2: Nosite zaštitu za oči i sluh!
- 3: Zaštitite uređaj od vlažnosti!
- 4: Pre puštanja uređaja u rad, pročitajte uputstva za upotrebu!
- 5: Udaljite ostala lica iz opasnog područja!
- 6: Alat još malo radi!

**2. Opis uređaja i sadržaj isporuke****2.1 Opis uređaja (slika 1/2)**

- 1 Blokada uključivanja
- 2 Prekidač za uključivanje/isključivanje
- 3 Zabrava za učvršćivanje, za okretanje drške
- 4 Dodatna drška
- 5 Podešavanje visine (obuhvatna navrtka)
- 6 Rubna vođica
- 7 Glava noža
- 8 Zaštitni poklopac
- 9 Nož
- 10 Uređaj za punjenje
- 11 Akumulator
- 12 Pregrada za rezervni nož
- 13 Deo za utvrđivanje okretljive glave motora

**2.2 Sadržaj isporuke**

Molimo Vas da pomoću opisanog sadržaja isporuke proverite potpunost artikala. U slučaju neispravnih delova, nakon kupovine artikla obratite se našem servisnom centru, ili prodajnom mestu na kom ste kupili proizvod u roku od 5 radnih dana, s time da predložite i važeću potvrdu o kupovini. Molimo vas da u vezi sa tim obratite pažnju na tabelu o garanciji u informacijama o servisu na kraju uputstava.

- Otvorite pakovanje i pažljivo izvadite uređaj.
- Uklonite materijal za pakovanje kao i delove za bezbednost pakovanja / bezbednost tokom transporta (ako postoje).
- Proverite da li je sadržaj isporuke potpun.
- Prekontrolišite da li na uređaju i delovima pribora ima transpornih oštećenja.
- Po mogućnosti sačuvajte pakovanje do isteka garantnog roka.

**Opasnost!**

**Uređaj i materijal za pakovanje nisu dečje igračke! Deca ne smeju da se igraju plastičnim kesama, folijama i sitnim delovima! Postoji opasnost da ih progutaju i tako se uguše!**

- Trimer
- Zaštitni poklopac
- Akumulator
- Uređaj za punjenje
- Dodatna ručka s rezervnim noževima
- Originalna uputstva za upotrebu
- Bezbednosne napomene

**3. Namensko korišćenje**

Ovaj uređaj namenjen je za rezanje trave, manjih travnatih površina u privatnim i hobi baštama. U uređaje za privatne i hobi bašte spadaju oni koji se ne koriste na javnim mestima, parkovima, sportskim igralištima, na ulicama i u poljoprivredi i šumarstvu. Pretpostavka za pravilnu upotrebu uređaja je poštovanje priloženih proizvođačevih uputstava za rukovanje.

**Pažnja! Zbog opasnosti po lica i od materijalnih šteta, uređaj ne sme da se koristi za sitnjenje u smislu kompostovanja.**

Uređaj sme da se koristi samo za namenu za koju je predviđen. Svaka drugačija upotreba nije namenska. Za štete ili povrede svih vrsta koje iz

toga proizađu, odgovoran je korisnik/rukovaoc, a nikako proizvođač.

Molimo da obratite pažnju na to da naši uređaji nisu podesni za korišćenje u komercijalne, zadržanske ili industrijske svrhe. Ne preuzimamo garanciju ako se uređaj koristi u komercijalne i industrijske svrhe kao i sličnim delatnostima.

#### 4. Tehnički podaci

Broj obrtaja $n_0$ .....	8.500 min <sup>-1</sup>
Krug rezanja.....	Ø 24 cm
Maks. dozvoljeno vreme rada .....	oko 40 min
Klasa zaštite .....	III
Nivo zvučne snage $L_{WA}$ .....	88,3 dB
Nivo zvučnog pritiska $L_{pA}$ .....	68,3 dB
Nesigurnost K .....	3 dB
Zamenjiv akumulator .....	20 V d. c./1.500 mAh
Vibracije .....	5,8 m/s <sup>2</sup>
Nesigurnost K .....	2,3 m/s <sup>2</sup>
Težina .....	2,2 kg
Nivo zvučnog pritiska na uho korisnika .....	78 dB (A)
Nesigurnost K .....	3 dB

#### Power-X-Change

20 V, 1,5 Ah .....	5 Li-Ion ćelija
20 V, 3,0 Ah .....	10 Li-Ion ćelija
20 V, 4,0 Ah .....	10 Li-Ion ćelija

Li-Ion baterije serije Power-X-Change smeju da se pune samo s Power-X punjačem.

#### Uređaj za punjenje

napon struje mreže .....200-250 V ~ 50-60 Hz

#### Izlaz

Nominalni napon.....	21 V d. c.
Nominalna struja.....	3.000 mA

Buka mašine može da pređe 85 dB (A). U tom slučaju korisnik treba da preduzme mere zaštite od buke. Buka je izmerena prema EN ISO 11201:2010 i EN ISO 3744:2010. Vrednost vibracija na dršku određena je prema EN 28662-1:1992.

#### Pažnja!

Vrednost vibracija menja se zbog područja korišćenja električnih alata i u iznimnim slučajevima može da bude veća od zadane vrednosti.

#### Ograničite stvaranje buke i vibracija na minimum!

- Koristite samo besprekorne uređaje.
- Redovno održavajte i čistite uređaj.
- Prilagodite svoj način rada uređaju.
- Ne preopterećujte uređaj.
- Prema potrebi pošaljite uređaj na kontrolu.
- Ako uređaj ne upotrebljavate, onda ga isključite.
- Nosite zaštitne rukavice.

#### Opres!

#### Ostali rizici

**Čak i kada se ovi električni alati koriste propisno, uvek postoje i neki drugi rizici. Sledeće opasnosti mogu nastati u vezi s izvedbom i konstrukcijom električnog alata:**

1. Oštećenja pluća, ako se ne nosi odgovarajuća maska za zaštitu od prašine.
2. Oštećenja sluha, ako se ne nosi odgovarajuća zaštita za sluh.
3. Zdravstvene poteškoće koje nastanu kao posledica vibracija na šaku-ruku, ako se uređaj koristi tokom dužeg vremena ili se ne propisno koristi i održava.

#### 5. Pre puštanja u pogon

##### 5.1 Montaža zaštitnog poklopca (slika 3-4)

Prilikom montaže zaštitnog poklopca (slika 1/poz. 8) pazite na to da se rubna vodica, (slika 1/poz. 6) nalazi u položaju u kom glava noža (slika 1/poz. 7) ne sprečava montažu. Gurnite zaštitni poklopac (slika 1/poz. 8), kao što je prikazano na slici 3, u smeru strelice na kućište motora. Pazite na ispravno fiksiranje! Proverite je li zaštitni poklopac montiran kao što je prikazano na slici 4.



### 5.2 Podešavanje visine (slika 5)

Olabavite obuhvatnu navrtku (sl. 5/poz. 5) tako da se prečaga trimera može slobodno skupiti i razvući. Sad podesite željenu radnu visinu (sl. 6) i fiksirajte prečagu u tom položaju tako da ponovno stegnete obuhvatnu navrtku.

### 5.3 Montaža dodatne drške (slika 7)

Montirajte dodatnu dršku na predviđeno učvršćenje imajući u vidu ozupčenje (slika 7/poz. I i II). Zatim učvrstite dodatnu dršku uz pomoć isporučenog zavrtnja i regulacijske zabrave. Pazite na to da pregrada za rezervni nož bude usmerena prema gornjem delu uređaja.

### 5.4 Podešavanje dodatne drške (slika 8)

Olabavite zabravu za učvršćivanje (slika 8/poz. 3) dodatne drške toliko da se može kretati napred i nazad bez velikog otpora. Podesite željeni položaj i opet stegnite zabravu za učvršćivanje.

### 5.5 Korekcija ugla nagiba prečage za vođenje (slika 9)

Pritisnite dugme za korekciju ugla nagiba (sl. 9/poz. K). Sada možete da podesite prečagu na željeni ugao nagiba. Da biste fiksirali ugao, pustite dugme tako da se prečaga utvrdi. Postoje 3 utora za fiksiranje.

### 5.6 Montaža akumulatora (slika 10/11)

Pritisnite taster za fiksiranje akumulatora kao što je vidljivo na slici 10 i gurnite akumulator u za to predviđen prihvatač. Čim akumulator dospe u položaj kao što je vidljivo na slici 11, pripazite na to da se taster za fiksiranje ukoči! Demontaža se vrši obrnutim redom!

### 5.7 Punjenje akumulatora (sl. 12a)

1. Izvadite akumulator iz uređaja. Za to pritisnite taster za fiksiranje.
2. Uporedite da li napon naveden na tablici s oznakom tipa odgovara postojećem naponu struje mreže. Utaknite mrežni utikač uređaja za punjenje (10) u utičnicu. Zelena LE-diode počne da treperi.
3. Umetnite akumulator (11) u uređaj za punjenje (10).
4. Pod tačkom „Prikaz uređaja za punjenje“ naći ćete tabelu sa značenjem LED prikaza na uređaju za punjenje.

Za vreme punjenja baterija može malo da se zagreje. To je normalno. Ako punjenje baterije ne bi bilo moguće, molimo da proverite

- ima li u utičnici napona
- da li su kontakti za punjenje besprekorni.

Ako punjenje akumulatora još uvek nije moguće, molimo vas da

- uređaj za punjenje
- i akumulator

pošaljete u naš servis.

U interesu dužeg veka trajanja akumulatora pobrinite se za pravodobno ponovno punjenje. To je u svakom slučaju potrebno onda kada utvrdite da se je smanjila snaga akumulatorskog trimera za travu. Nemojte u potpunosti isprazniti akumulator. To će dovesti do njegovog kvara!

### 5.8 Prikaz kapaciteta akumulatora (slika 12b)

Pritisnite prekidač za prikaz kapaciteta akumulatora (slika 12b/poz. A). Prikaz kapaciteta akumulatora (sl. 12b/poz. B) vam uz pomoć 3 LE-diode signalizuje stanje napunjenosti akumulatora.

#### Svetle sve 3 LE-diode:

Akumulator je potpuno napunjen.

#### Svetle 2 LED-a ili 1 LED:

Akumulator je dovoljno napunjen.

#### Treperi 1 LE-diode:

Akumulator je prazan, napunite ga.

#### Trepere svi LED-ovi:

Akumulator je do kraja ispražnjen i neispravan. Neispravan akumulator više ne sme da se ni koristi niti puni!

## 6. Rukovanje

Da biste iz svog trimera izvukli najveću snagu, molimo vas da se pridržavate sledećih uputstva:

- Ne koristite trimer za travu bez zaštitne naprave.
- Ne kosite ako je trava vlažna. Najbolje rezultate postići ćete na suvoj travi.
- Da biste uključili trimer za šišanje trave, pritisnite blokadu uključivanja (sl. 2/poz. 1) i prekidač za uključivanje/isključivanje (sl. 2/poz. 2).
- Da biste isključili trimer, pustite prekidač za uključivanje/isključivanje (sl. 2/poz. 2).

- Trimer približite travi tek kad pritisnete prekidač, tj. kada trimer radi.
- Da biste rezali pravilno, zakrenite uređaj u stranu i krenite prema napred. Pritom držite trimer nagnut za ca. 30° (vidi sl. 17 i 18).
- Ako je trava duža, skraćujte je postepeno od vrha (vidi sl. 19).
- Koristite zaštitni poklopac kako biste izbegli nepotrebno trošenje niti.
- Držite trimer podalje od tvrdih predmeta, kako biste izbegli nepotrebno trošenje.

#### Korišćenje trimera za travu kao rezača ivica

Da biste mogli rezati travu po ivicama travnjaka i gredicama, možete da prepravite funkciju trimera na sledeći način:

- Uklonite akumulator.
- Povucite deo za utvrđivanje okretne glave motora u smeru strelice kao što je prikazano na slici 13.
- Okrenite glavu motora u zelenom pravcu za 90° tako da se utvrdi (slika 14).
- Na taj način je trimer za šišanje trave prepravljnjen u rezač ivica kojim može da se vrši vertikalno rezanje trave.
- Da biste uređaj stavili nazad u prvobitni položaj, postupite obrnutim redom.

## 7. Čišćenje, održavanje i porudžbina rezervnih delova

Pre odlaganja i čišćenja isključite trimer za šišanje trave i izvadite akumulator.

### 7.1 Čišćenje

- Zaštitne naprave, ventilacione otvore i kućište motora uvek što bolje očistite od prašine i prljavštine. Istrljajte uređaj čistom krpom ili ga ispušite komprimiranim zrakom pod niskim pritiskom.
- Preporučamo da uređaj očistite odmah nakon svakog korišćenja.
- Uređaj redovno čistite vlažnom krpom i s malo mekog sapuna. Nemojte koristiti otapala i sredstva za čišćenje; oni bi mogli oštetiti plastične dijelove uređaja. Pripazite na to da u unutrašnjost uređaja ne dospije voda. Prodiranje vode u elekrouređaj povećava rizik od električnog udara.
- Naslage trave na zaštitnom poklopcu uklonite četkom.

### 7.2 Zamena noža (sl. 15-16)

#### PAŽNJA! Pre zamene obavezno izvadite akumulator!

- Da biste uklonili nož, gurnite ga prema unutra i izvadite kroz veći otvor, kao što je prikazano na slici 15.
- Ugradnja novog noža vrši se obrnutim redom. Obratite pažnju na to da se nož dobro utvrdi kao što je prikazano na slici 16.

### 7.3 Održavanje

U unutrašnjosti uređaja nema delova koje bi trebalo održavati.

### 7.4 Porudžbina rezervnih delova:

Kod porudžbine rezervnih delova trebali biste da navedete sledeće podatke:

- Tip uređaja
- Kataloški broj uređaja
- Identifikacioni broj uređaja
- Broj potrebnog rezervnog dela

Aktuelne cene nalaze se na web strani [www.isc-gmbh.info](http://www.isc-gmbh.info)

## 8. Zbrinjavanje u otpad i recikliranje

Uređaj je zapakovan kako bi se tokom transporta sprečila oštećenja. Ova ambalaža je sirovina i može ponovno da se upotrebi ili preda na recikliranje. Uređaj i njegov pribor sastavljeni su od raznih materijala, kao npr. metala i plastike. Neispravni uređaji ne smeju da se bacaju u kućni otpad. Uređaj bi u svrhu stručnog zbrinjavanja u otpad, trebalo da se preda odgovarajućem sabiralištu takvog otpada. Ako ne znate gde se takvo sabiralište nalazi, raspitajte se u svojoj opštinskoj upravi.

## 9. Smetnje

### Uređaj ne radi:

Proverite da li je akumulator napunjen i da li funkcioniše punjač. Ako uređaj uprkos postojećem naponu ne funkcioniše, molimo Vas da ga pošaljete servisnoj službi na navedenu adresu.

## 10. Prikaz na uređaju za punjenje

Status prikaza		Značenje i postupak
Crveni LED	Zeleni LED	
Isključen	Trepti	<b>Spremnost za rad</b> Uređaj za punjenje je priključen na mrežu i spreman za rad, akumulator nije u punjaču.
Uključen	Isključen	<b>Punjenje</b> Uređaj za punjenje puni akumulator u režimu brzog punjenja.
Isključen	Uključen	Akumulator je napunjen 85 % i spreman za korišćenje. (trajanje punjenja 1,5 Ah akumulatora: 30 min) (trajanje punjenja 3,0 Ah akumulatora: 60 min) (trajanje punjenja 4,0 Ah akumulatora: 80 min) Zatim se prebacuje na zaštitno punjenje tako dugo dok se potpuno ne napuni. (trajanje punjenja ukupno 1,5 Ah akumulatora: cirka 40 min) (trajanje punjenja ukupno 3,0 Ah akumulatora: cirka 75 min) (trajanje punjenja ukupno 4,0 Ah akumulatora: cirka 100 min) Postupak: Izvadite akumulator iz uređaja za punjenje. Isključite uređaj za punjenje iz strujne mreže.
Trepti	Isključen	<b>Prilagođeno punjenje</b> Uređaj za punjenje se nalazi u režimu očuvanja napunjenosti. Pri tom se akumulator iz bezbednosnih razloga puni sporije i za to treba više od 1h. Uzroci tomu mogu da budu sledeći: - Akumulator nije bio punjen jako dugo vremena ili je nastavljeno pražnjenje ispražnjenog akumulatora (ispražnjen do kraja). - Temperatura akumulatora nije u idealnom području između 10 °C i 45 °C. <b>Postupak:</b> Sačekajte da se okonča postupak punjenja; akumulator može uprkos tomu nastaviti da se puni.
Trepti	Trepti	<b>Greška</b> Postupak punjenja više nije moguć. Akumulator je neispravan. <b>Postupak:</b> Neispravan akumulator više ne sme da se puni. Izvadite akumulator iz uređaja za punjenje.
Uključen	Uključen	<b>Temperaturne smetnje</b> Akumulator je prevruć (npr. direktna izloženost suncu) ili prehladan (ispod 0 °C). <b>Postupak:</b> Izvadite akumulator i čuvajte ga 1 dan na sobnoj temperaturi (cirka 20 °C).



Samo za zemlje EU

Ne bacajte elektro-alate u kućno smeće!

Shodno evropskoj smernici 2012/19/EG o starim električnim i elektronskim uređajima i primeni državnog prava, istrošeni elektro-alati mora da se odvojeno sakupe i eliminišu na ekološki primeren način u stanici za recikliranje.

Alternativa recikliranju prema zahtevima za povrat uređaja:

Vlasnik elektro-uređaja alternativno je obavezan da umesto povrata robe u slučaju predaje vlasništva učestvuje u stručnom eliminisanju elektro-uređaja. Stari uređaj može da se u tu svrhu prepusti i stanici za preuzimanje rabljenih uređaja koja će provesti odstranjivanje u smislu državnog zakona o reciklaži i otpadu. Zakonom nisu obuhvaćeni delovi pribora ugradjeni u stare uređaje i pomoćni materijali bez električnih elemenata.

Potpuno ili delimično štampanje ili umnožavanje dokumentacije i službenih papira koji su priloženi proizvodu dozvoljeno je samo uz izričitu saglasnost firme iSC GmbH.

Zadržavamo pravo na tehničke promene

## Informacije o servisu

U svim zemljama koje su navedene u našem garantnom listu, imamo kompetentne servisne partnere čije kontakte možete da nađete u garantnom listu. Oni su Vam na raspolaganju za sve slučajeve servisa kao što je popravak, briga oko rezervnih i habajućih delova ili kupovina potrošnih materijala.

Treba da imate u vidu da kod ovog proizvoda sledeći delovi podležu trošenju usled korišćenja ili prirodnom trošenju odnosno potrebni su kao potrošni materijal.

Kategorija	Primer
Brzoabajući delovi*	Prihvatnik kalema niti, Akumulator
Potrošni materijal/ potrošni delovi*	Nož
Neispravni delovi	

\* Nije obavezno da se nalazi u sadržaju isporuke!

U slučaju nedostataka ili grešaka molimo Vas da to prijavite na internet stranici [www.isc-gmbh.info](http://www.isc-gmbh.info). Obratite pažnju na tačan opis greške i u svakom slučaju odgovorite na sledeća pitanja:

- Da li je uređaj već jednom radio ispravno, ili je od samog početka neispravan?
- Da li ste uočili nešto pre pojave kvara (simptom pre kvara)?
- U čemu je, po vašem mišljenju, kvar u funkcionisanju uređaja (glavni simptom)?  
Opišite taj kvar.

## Garantni list

Poštovani kupče,  
naši proizvodi podležu strogoj kontroli kvaliteta. Ako ovaj uređaj ipak ne radi besprekorno, veoma nam je žao i molimo Vas da se obratite našem servisu na adresu navedenu na ovom garantnom listu, ili najbližoj prodavnici u kojoj ste kupili ovaj uređaj. Za garantni zahtev važi sledeće:

1. Ovi garantni uslovi regulišu dodatne garancije, koje dole naveden proizvođač garantuje zajedno sa zakonskom garancijom kupcima svojih novih uređaja. Ova garancija se ne odnosi na Vaše zakonske garantne zahteve. Naša garantna usluga za Vas je besplatna.
2. Garancija se isključivo odnosi na nedostatke novog uređaja dole navedenog proizvođača koji ste kupili, a koji su posledica grešaka na materijalu ili fabričkih grešaka; usluga je po našem izboru ograničena na uklanjanje takvih nedostataka na uređaju ili zamenu uređaja.  
Molimo da obratite pažnju na to da naši uređaji nisu podesni da se koriste za komercijalne, zanatske ili industrijske svrhe. Stoga se ugovor o garanciji neće realizovati, ako je uređaj u periodu garancije korišćen za komercijalne, zanatske ili industrijske svrhe, ili je bio izložen identičnom opterećenju.
3. Naša garancija ne obuhvata:
  - Štete na uređaju koje nastaju zbog nepridržavanja uputstava za montažu ili zbog nestručne instalacije, nepoštovanja uputstava za upotrebu (kao npr. zbog priključka na pogrešan napon strujne mreže ili vrstu struje) ili nepridržavanja odredbi za održavanje i bezbednosnih odredbi, ili zbog izlaganja uređaja nenormalnim uslovima okoline, ili zbog nedostatka nege i održavanja.
  - Štete na uređaju koje nastaju zbog zloupotrebe ili nestručne primene (kao npr. preopterećenje uređaja ili korišćenje nedozvoljenih namenskih alata ili pribora), zbog prodiranja stranih tela u uređaj (kao npr. pesak, kamenje ili prašina, transportna oštećenja), zbog primene sile ili spoljnih dejstovanja (npr. oštećenja zbog pada).
  - Štete na uređaju ili delovima uređaja čiji je uzrok prirodno trošenje upotrebom, uobičajeno ili ostalo trošenje.
4. Garantni rok iznosi 84 meseca, a počinje sa datumom kupovine uređaja. Garantni zahtevi stupaju na snagu pre isteka roka unutar dve sedmice nakon što ste primetili kvar. Stupanje garantnih zahteva na snagu nakon isteka garantnog roka je isključeno. Popravak ili zamena uređaja neće rezultovati produženjem garantnog roka, niti će zbog ove usluge za uređaj ili eventualno ugrađene rezervne delove stupiti na snagu novi garantni rok. To takođe važi kod korišćenja usluga na licu mesta.
5. Za zahtevanje garancije neispravan uređaj treba prijaviti na: [www.isc-gmbh.info](http://www.isc-gmbh.info). Ako naša garancija obuhvata dotični kvar na uređaju, odmah ćemo vam poslati popravljen ili novi uređaj.

Upozoravamo na ograničenje ove garancije za habajuće, istrošene i neispravne delove u skladu s garantnim uslovima u ovim uputstvima za upotrebu.

**İçindekiler**

1. Güvenlik uyarıları
2. Alet açıklaması ve sevkiyatın içeriği
3. Kullanım amacına uygun kullanım
4. Teknik özellikler
5. Çalıştırmadan önce
6. Kullanma
7. Temizleme, Bakım ve Yedek Parça Siparişi
8. Bertaraf etme ve geri kazanım
9. Arızalar
10. Şarj cihazı göstergeleri



**Tehlike!** - Yaralanma riskini azaltmak için Kullanma Talimatını okuyunuz

Makinenin çocuklar tarafından kullanılması yasaktır. Makine ile oynamalarını önlemek için çocuklar, makineyi kullanırken gözetim altında tutulmalıdır. Temizleme ve bakım çalışmalarının çocuklar tarafından yapılması yasaktır. Bu makine kısıtlı, fiziksel, sensörük veya zihinsel özelliklere sahip kişiler veya gerekli bilgiye sahip olmayan kişiler kullanılması yasaktır. Bu kişilerin ancak, kendi güvenlikleri için tayin edilmiş görevliler tarafından gözetim altında tutulduğunda veya bu kişiler tarafından makineyi nasıl kullanacaklarına dair bilgi verildiğinde makineyi kullanmaların izin verilmiştir.



**Tehlike!**

Yaralanmaları ve hasarları önlemek için aletlerin kullanımında bazı iş güvenliği önlemlerinin alınması gereklidir. Bu nedenle Kullanma Talimatını / Güvenlik Uyarılarını dikkatlice okuyun. İçerdiği bilgilere her zaman ulaşabilmek için kullanma talimatını iyi bir yerde saklayın. Aleti kullanmak için başka kişilere verdiğinizde bu Kullanma Talimatını / Güvenlik Uyarılarını da birlikte verin. Firmamız, kullanma talimatına riayet etmemekten kaynaklanan iş kazaları ve hasarlardan herhangi bir sorumluluk üstlenmez.

**1. Güvenlik uyarıları**

Güvenlik uyarıları ekteki kitapçıkta bulunur!

**Tehlike!**

**Tüm güvenlik bilgileri ve talimatları okuyunuz.** Güvenlik bilgileri ve talimatlarda belirtilen direktiflere aykırı hareket edilmesi sonucunda elektrik çarpması, yangın ve/veya ağır yaralanmalar meydana gelebilir. **Gelecekte kullanmak üzere tüm güvenlik bilgileri ve talimatları saklayın.**

**Makine üzerindeki sembollerin açıklaması (bkz. Şekil 20)**

- 1: İkaz!
- 2: Kulaklık ve iş gözlüğü takınız!
- 3: Makineyi sudan koruyunuz!
- 4: Makineyi kullanmadan önce Kullanma Talimatını okuyunuz!
- 5: Üçüncü şahısları makinenin tehlikeli bölümünden uzak tutunuz!
- 6: Misina dönmeye devam eder!

**2. Alet açıklaması ve sevkiyatın içeriği****2.1 Alet açıklaması (Şekil 1/2)**

- 1 Çalıştırma kilidi
- 2 Açık/Kapalı şalteri
- 3 Sapı döndürme sabitleme kilidi
- 4 İlave sap
- 5 Yükseklik ayarı (başlık somunu)
- 6 Kenar kılavuzu
- 7 Bıçak kafası
- 8 Koruma kapağı
- 9 Bıçak
- 10 Şarj cihazı
- 11 Akü
- 12 Yedek bıçak gözü

- 13 Döner motor kafası sabitlemesi

**2.2 Sevkiyatın içeriği**

Satın almış olduğunuz ürünün eksik parçası olup olmadığını sevkiyatın içeriği listesi ile kontrol edin. Herhangi bir parçanın eksik olması durumunda ürünü satın aldıktan sonra en geç 5 iş günü içinde geçerli fiş veya faturayı ibraz ederek servis merkezine veya aleti satın aldığınız mağazaya başvurun. Bu konuda kullanma talimatının sonunda bulunan servis bilgilerindeki garanti hizmetleri tablosunu dikkate alınız.

- Ambalajı açın ve aleti dikkatlice ambalajın içinden çıkarın.
- Ambalaj malzemelerini ve ambalaj ve transport emniyetlerini sökün (bulunması halinde).
- Ambalaj içindeki parçaların eksik olup olmadığını kontrol edin.
- Alet ve aksesuar parçalarının transport esnasında hasar görüp görmediğini kontrol edin.
- Garanti süresi doluncaya kadar mümkün olduğunda ambalaj malzemelerini saklayın.

**Tehlike!**

**Alet ve ambalaj malzemeleri oyuncak değildir! Çocukların plastik poşet, folyo ve küçük parçalar ile oynaması yasaktır! Çocukların küçük parçaları yutma ve poşetler nedeniyle boğulma tehlikesi vardır!**

- Misinalı çim biçme makinesi
- Koruma kapağı
- Akü
- Şarj cihazı
- Yedek bıçaklar ile birlikte ilave sap
- Orijinal kullanma talimatı
- Güvenlik uyarıları

**3. Kullanım amacına uygun kullanım**

Misinalı çim biçme makinesi ev ve hobi bahçelerindeki küçük çim alanlarının kesilmesi işlerinde kullanım için tasarlanmıştır.

Özel ev ve hobi bahçelerindeki kullanım olarak genellikle ev ve hobi bahçelerindeki ot ve çim alanlarının bakımında yapılan çalışmalar olup kamuya açık alanlar, parklar, spor kompleksleri, tarım ve orman işletmelerindeki kullanımları kapsamaz. Akülü misinalı çim biçme makinesi kullanım amacına uygun kullanılması için üretici firma tarafından makine ile birlikte gönderilen Kullanma talimatının okunması ve içerdiği talimatların

yerine getirilmesi şarttır.

**Dikkat! Can ve mal kaybına yol açmamak için aletin, dal ve benzer malzemelerin parçalanmasında veya kompost oluşturma işleminde kullanılması yasaktır.**

Makine yalnızca kullanım amacına göre kullanılacaktır. Kullanım amacının dışındaki tüm kullanımlar makinenin kullanılması için uygun değildir. Bu tür kullanım amacı dışındaki kullanımlardan kaynaklanan hasar ve yaralanmalarda, yalnızca kullanıcı/işletici sorumlu olup üretici firma sorumlu tutulamaz.

Lütfen cihazlarımızın ticari, zanaatkarlar veya endüstriyel kullanım için uygun olmadığını ve bu kullanımlar için tasarlanmadığını dikkate alın. Aletin ticari, zanaatkarlar veya endüstriyel veya benzer kullanımlarda kullanılmasından kaynaklanan hasarlar garanti kapsamına dahil değildir.

#### 4. Teknik özellikler

Devir $n_0$ .....	8.500 dev/dak.
Kesme çapı .....	Ø 24 cm
Maks. çalışma süresi .....	yaklaşık 40 dakika
Koruma sınıfı .....	III
Ses güç seviyesi $L_{WA}$ .....	88,3 dB
Ses basınç seviyesi $L_{pA}$ .....	68,3 dB
Sapma K .....	3 dB
Yedek akü .....	20 V d. c. / 1.500 mAh
Titreşim .....	5,8 m/s <sup>2</sup>
Sapma K .....	2,3 m/s <sup>2</sup>
Ağırlık .....	2,2 kg
Kullanıcının kulağında hissettiği ses güç seviyesi .....	78 dB (A)
Sapma K .....	3 dB

#### Power-X-Change

20 V, 1,5 Ah .....	5 Li-Ion hücreleri
20 V, 3,0 Ah .....	10 Li-Ion hücreleri
20 V, 4,0 Ah .....	10 Li-Ion hücreleri

Power-X-Change serisinin Li-Ion aküleri sadece Power-X-Charger şarj aleti ile şarj edilebilir.

#### Şarj cihazı

Şebeke gerilimi .....200-250 V ~ 50-60 Hz

#### Çıkış

Anma voltaj .....	21 V d. c.
Anma akım .....	3.000 mA

Makinenin çalışma gürültüsü 85 dB(A) değerini aşabilir. Bu durumda kullanıcının kulaklık takması gereklidir. Gürültü değerleri EN ISO 11201:2010 ve EN ISO 3744:2010 uyarınca ölçülmüştür. Alet sapından yayılan titreşim değeri EN 28662-1:1992 uyarınca belirlenmiştir.

#### Dikkat!

Titreşim değeri makinenin kullanım alanına göre değişebilir ve istisnai durumlarda açıklanan değer üzerinde olabilir.

#### Makineden kaynaklanan gürültü ve titreşim oluşmasını asgariye indirin!

- Sadece hasarlı ve arızalı olmayan aletler kullanın.
- Aletlerin düzenli olarak bakımını yapın ve temizleyin.
- Çalışma tarzınızı alete göre ayarlayın.
- Aletlerinize aşırı yüklenmeyin.
- Gerektiğinde arızalı aletin kontrol edilmesini sağlayın.
- Aleti kullanmadığınızda kapatın.
- İş eldiveni takın.

#### Dikkat!

##### Kalan riskler

**Bu elektrikli aleti, kullanma talimatına uygun şekilde kullansanız dahi yine de bazı riskler mevcut kalır. Bu elektrikli aletin yapı türü ve modeli itibarı ile aşağıda açıklanan tehlikeler meydana gelebilir:**

1. Uygun bir toz maskesi takılmadığında akciğer hasarlarının oluşması.
2. Uygun bir kulaklık takılmadığında işitme hasarlarının oluşması.
3. Elektrikli alet uzun süre kullanıldığında veya talimatlara göre kullanılmadığında veya bakımı düzgün şekilde yapılmadığında el-kol titreşiminden kaynaklanan sağlık hasarlarının oluşması.

## 5. Çalıştırmadan önce

### 5.1 Koruma kapağının montajı (Şekil 3-4)

Koruma kapağının (Şekil 1/Poz. 8) montajında kenar kılavuzunun (Şekil 1/Poz. 6) bıçak kafası (Şekil 1/Poz. 7) montajı etkilemeyecek bir pozisyonda olmasına dikkat edin. Koruma kapağını (Şekil 1/Poz. 8) Şekil 3'de gösterildiği gibi ok işareti yönünde motor gövdesine doğru itin. Doğru şekilde sabitlenmesine dikkat edin! Koruma kapağının Şekil 4'de gösterildiği gibi monte edilmiş olmasına dikkat edin.

### 5.2 Yükseklik ayarı (Şekil 5)

Misinalı çim biçme makinesinin dümeni serbest bir şekilde ileri ve geri çıkarılabilir oluncaya kadar başlık somununu (Şekil 5/Poz 5) açın. Çalışma yüksekliğini ayarlayın (Şekil 6), başlık somunu sıkarak dümeni (kolu) bu pozisyonda sabitleyin.

### 5.3 İlave sapın montajı (Şekil 7)

İlave sapı öngörülen sabitleme yerine dışleri (Şekil 7/Poz. I & II) dikkate alarak monte edin. Arkasından ilave sapı makine ile birlikte gönderilmiş civata ve ayar kilidi ile sabitleyin. Yedek bıçak gözünün makinenin üst bölümünde olmasına dikkat edin.

### 5.4 İlave sapın ayarlanması (Şekil 8)

İlave sapın sabitleme kilidini (Şekil 8/Poz 3), sap herhangi bir direnç olmaksızın kolaylıkla ileri ve geri hareket edecek şekilde açın. İstenilen pozisyona ayarlayın ve sabitleme kilidini tekrar sıkın.

### 5.5 Dümen eğim ayarı (Şekil 9)

Eğim ayarı düğmesine (Şekil 9/Poz K) basın. Bundan sonra dümeni istenilen eğim açısına ayarlayabilirsiniz. Eğim açısını sabitlemek için düğmeyi bırakın ve dümenin sabitlenmesini sağlayın. 3 sabitleme kademesi mevcuttur.

### 5.6 Akü montajı (Şekil 10/11)

Şekil 10'da gösterildiği gibi akünün sabitleme butonuna basın ve aküyü öngörülen yuvası içine yerleştirin. Akü Şekil 11'de gösterilen pozisyonda olduğunda sabitleme butonunu sabitleyin! Akünün sökülmesi takma işleminin tersi yönünde gerçekleşir!

### 5.7 Akünün şarj edilmesi (Şekil 12a)

1. Aküyü makineden sökün. Bunun için sabitleme butonuna basın.
2. Şarj cihazının tip levhası üzerinde belirtilen gerilim değerinin, mevcut elektrik şebekesi gerilim değeri ile aynı olup olmadığını kontrol edin. Şarj cihazının (10) fişini prize takın. Yeşil LED lambası yanıp sönmeye başlar.
3. Aküyü (1) şarj cihazına (10) takın.
4. „Şarj cihazı kontrol göstergeleri“ bölümünde şarj cihazındaki LED lambalarının anlamlarını gösteren bir tablo bulunur.

Şarj işlemi esnasında akü biraz ısınır, bu normaldir. Akünün şarj edilmesi mümkün değilse aşağıdaki noktaları kontrol edin,

- Prizde elektrik olup olmadığı
- Şarj cihazındaki kontakların aküye tam temas edip etmediği.

Akünün şarj edilmesi bu kontrollerden sonra da mümkün değilse,

- Şarj cihazı
- ve aküyü

lütfen müşteri hizmetleri bölümümüze gönderin.

Akülerin uzun ömürlü olmasını sağlamak için aküleri zamanında şarj edin. Bu özellikle, akülü çok amaçlı taşlamanın gücünün azalmasını fark ettiğinizde yapılacaktır. Akü şarjının tamamen deşarj olmasını engelleyin. Aksi takdirde akü zarar görecektir!

### 5.8 Akü şarj kapasitesi göstergesi (Şekil 12b)

Akü şarj kapasitesi göstergesi şalterine (Şekil 12b/Poz. A) basın. Akü şarj kapasitesi göstergesi (Şekil 12b/Poz. B) akünün şarj durumunu 3 adet LED lambası ile gösterir.

#### 3 LED lambasının tümü yanıyor:

Akü tam şarjlı.

#### 2 veya 1 LED lambası yanıyor

Akü şarjı yeterli.

#### 1 LED lambası yanıyor:

Akü şarjı boşaldı, aküyü şarj edin.

#### LED lambalarının tümü yanıp sönüyor:

Akü derin deşarj oldu ve arızalı. Arızalı bir akünün kullanılması ve şarj edilmesi yasaktır!

## 6. Kullanma

Misinalı çim biçme makinenizden azami performans elde etmek için aşağıda açıklanan talimatlara riayet edin:

- Misinalı çim biçme makinesini koruma tertibatı olmaksızın kullanmayın.
- Çim ıslak olduğunda kesim yapmayın. En iyi kesim sonucu çim kuru olduğunda elde edilir.
- Misinalı çim biçme makinesini açmak için çalıştırma kilidine (Şekil 2 / Poz. 1) ve Açık/Kapalı şalterine (Şekil 2 / Poz. 2) basın.
- Misinalı çim biçme makinesini kapatmak Açık/Kapalı şalterini (Şekil 2 / Poz. 2) tekrar bırakın.
- Misinalı çim biçme makinesini ancak şalter basılı olduğunda yani makine çalışır durumdayken çime yaklaşmayın.
- Doğru kesim yapmak için makineyi yana doğru sallayın ve ileri yönde ilerleyin. Makineyi bu esnada yaklaşık 30° eğim ile tutun (bkz. Şekil 17 ve 18).
- Çim uzun olduğunda kesime üte bölümden başlanacak ve kademe kademe aşağıya inilecektir (bkz. Şekil 19).
- Gereksiz aşınmayı önlemek için koruma kapağını kullanın.
- Gereksiz aşınmayı önlemek için misinalı çim biçme makinesini sert cisimlerden uzak tutun.

### Misinalı çim biçme aletinin kenar kesme aleti olarak kullanılması

Çim ve fide seralarının kenarlarını kesmek için alet aşağıda açıklandığı şekilde değiştirilerek kullanılabilir:

- Aküyü çıkarın.
- Döner motor kafasının sabitlemesini Şekil 13'de gösterildiği gibi işareti yönünde çekin.
- Motor kafasını istenilen yöne 90° sabitlemeye kadar döndürün (Şekil 14).
- Böylece misinalı çim biçme aleti kenar kesme aleti olarak değiştirilmiştir ve bu şekilde çimler dikey konumda kesilebilir.
- Aleti tekrar normal konuma getirmek için bu işlemin tersini yapın.

## 7. Temizleme, Bakım ve Yedek Parça Siparişi

Makineyi yere koymadan ve temizleme işleminden önce misinalı çim biçme aletini kapatın ve aküyü çıkarın.

### 7.1 Temizleme

- Koruma tertibatı, havalandırma delikleri ve motor gövdesini mümkün olduğunca toz ve kirden temiz tutun. Aleti temiz bir bez ile silin veya düşük basınçlı hava ile üfleyerek temizleyin.
- Aleti kullandıktan hemen sonra temizlemenizi tavsiye ederiz.
- Aleti düzenli olarak nemli bir bezle ve sıvı sabunla temizleyin. Temizleme deterjanı veya solvent malzemesi kullanmayınız, bu malzemeler aletin plastik parçalarına zarar verebilir. Cihazın içine su girmemesine dikkat edin. Elektrikli aletin içine su girmesi elektrik çarpması riskini yükseltir.
- Koruma kapağındaki kalıntıları fırça ile temizleyin.

### 7.2 Bıçağı değiştirme (Şekil 15-16)

#### **DİKKAT! Değiştirme işleminden önce aküyü mutlaka sökün!**

- Bıçağı sökmek için bıçağı iç tarafa doğru itin ve Şekil 15'de gösterildiği gibi büyük delik üzerinden çıkarın.
- Yeni bıçağın takılması sökme işleminin tersi yönünde gerçekleşir. Bıçağın doğru şekilde sabitlenmesine Şekil 16'da gösterildiği gibi dikkat edin.

### 7.3 Bakım

Cihaz içinde bakımı yapılması gereken başka bir parça yoktur.

### 7.4 Yedek parça siparişi:

Yedek parça siparişi yapılırken şu bilgiler verilmelidir:

- Cihaz tipi
- Cihazın ürün numarası
- Cihazın kod numarası
- İstenilen yedek parçanın yedek parça numarası

Güncel bilgiler ve fiyatlar internette [www.isc-gmbh.info](http://www.isc-gmbh.info) sayfasında açıklanmıştır.

## 8. Bertaraf etme ve geri kazanım

Transport hasarlarını önlemek için alet bir ambalaj içinde sevk edilir. Bu ambalaj hammaddedir ve böylece geri kazanılabilir veya geri kazanım sistemine iade edilebilir. Alet ve aksesuarları örneğin metal ve plastik gibi çeşitli malzemelerden meydana gelir. Arızalı parçaları evsel atıkların atıldığı çöpe atmayın. Alet, yönetmeliklere uygun şekilde bertaraf edilmesi için özel atık toplama merkezlerine teslim edilmelidir. Bu atık toplama merkezlerinin nerede olduğunu yerel yönetimlerden öğrenebilirsiniz.

## 9. Arızalar

### **Alet çalışmıyor:**

Akünün şarjlı olup olmadığını ve şarj cihazının çalışıp çalışmadığını kontrol edin. Akü voltajı normal olmasına rağmen alet çalışmadığında makineyi aşağıda adresi açıklanmış olan Müşteri Hizmetlerine gönderin.

## 10. Şarj cihazı göstergeleri

Gösterge durumu		Anlamı ve alınacak önlemler
Kırmızı LED	Yeşil LED	
Kapalı	Yanıp sönüyor	<b>İşletmeye hazır olma</b> Şarj cihazı elektrik şebekesine bağlı ve işletmeye hazırdır, akü şarj cihazına takılı değildir
Açık	Kapalı	<b>Şarj etme</b> Şarj cihazı aküyü hızlı şarj işletiminde şarj ediyor.
Kapalı	Açık	Akü %85 oranında şarj edilmiş ve işletmeye hazırdır. (Şarj süresi 1,5 Ah akü: 30 dakika) (Şarj süresi 3,0 Ah akü: 60 dakika) (Şarj süresi 4,0 Ah akü: 80 dakika) Sonrasında tam şarj kapasitesine şarj oluncaya kadar korumalı şarj işlemi moduna ayarlanır. (Toplam şarj süresi 1,5 Ah akü: yaklaşık 40 dakika) (Toplam şarj süresi 3,0 Ah akü: yaklaşık 75 dakika) (Toplam şarj süresi 4,0 Ah akü: yaklaşık 100 dakika) <b>Önem:</b> Aküyü şarj cihazından çıkarın. Şarj cihazının fişini prizden çıkarın.
Yanıp sönüyor	Kapalı	<b>Adaptasyon şarjı</b> Şarj cihazı korumalı şarj işlemi modundadır. Bu işletme modunda akü iş güvenliği sebeplerinden dolayı yavaşca şarj edilir ve şarj işlemi 1 saatten fazla sürer. Bunun sebebi şunlar olabilir: - Akü uzun süre şarj edilmedi veya tam boşalmış olan akü kullanılmaya devam edilmiş (derin deşarj durumu) - Akü sıcaklığı, ideal sıcaklık olan 10° C ile 45° C aralığında değil. <b>Önem:</b> Şarj işleminin tamamlanmasını bekleyin, akü buna rağmen şarj edilmeye devam edilebilir.
Yanıp sönüyor	Yanıp sönüyor	<b>Hata</b> Şarj işlemi artık mümkün değil. Akü arızalı. <b>Önem:</b> Arızalı bir akünün şarj edilmesi yasaktır. Aküyü şarj cihazından çıkarın.
Açık	Açık	<b>Sıcaklık arızası</b> Akü çok sıcaktır (örneğin direkt güneş ışınlarına maruz kalmış) veya çok soğuktur (0° C altında) <b>Önem:</b> Aküyü çıkarın ve 1 gün oda sıcaklığında (yakl. 20° C) saklayın.



Sadece AB Ülkeleri İçin Geçerlidir

Elektrikli cihazları çöpe atmayınız.

Elektrikli ve elektronik aletler ile ilgili 2012/19/AB nolu Avrupa Yönetmeliğince ve ilgili yönetmeliğin ulusal normlara uyarlanması sonucunda kullanılan elektrikli aletler ayrıştırılmış olarak toplanacak ve çevreye zarar vermeyecek şekilde geri kazanım sistemlerine teslim edilecektir.

**Kullanılmış Cihazların İadesi Yerine Uygulanacak Geri Dönüşüm Alternatifi:**

Kullanılmış elektrikli alet ve cihaz sahipleri bu eşyalarını iade etme yerine alternatif olarak, yönetmelikle uygun olarak çalışan geri dönüşüm merkezlerine vermekle yükümlüdür. Bunun için kullanılan cihaz, ulusal dönüşüm ekonomisi ve atık kanununa göre atıkların artılmasını sağlayan kullanılan cihaz teslim alma yerine teslim edilecektir. Kullanılmış alet ve cihazlara eklenen ve elektrikli sistemi bulunmayan aksesuar ile yardımcı malzemeler bu düzenlemeden muaf tutulur.

Ürünlerinin dokümantasyonu ve evraklarının kısmen olsa dahi kopyalanması veya başka şekilde çoğaltılması, yalnızca iSC GmbH firmasının özel onayı alınmak şartıyla serbesttir.

Teknik değişiklikler olabilir

## Servis Bilgileri

Garanti Belgesinde belirttiğimiz ülkelerde uzman servis partnerleri ile birlikte çalışırız, bu partnerlerin irtibat bilgileri Garanti Belgesinde açıklanmıştır. Onarım, yedek parça ve sarf malzemesi ihtiyaçlarında bu partner kuruluşlarımız sizlere memnuniyetle yardımcı olacaktır.

Bu ürünümüzde aşağıda açıklanan parçalar doğal veya kullanımdan kaynaklanan bir aşınmaya maruz kalırlar ve aşağıda açıklanan sarf malzemelerine ihtiyaç duyulur.

Kategori	Örnek
Aşınma parçaları*	Misina bobin yuvası, Akü
Sarf malzemesi/Sarf parçaları*	Bıçak
Eksik parçalar	

\* sevkiyatın içeriğine dahil olması zorunlu değildir!

Ayıplı mal veya eksik parça söz konusu olduğunda durumu internette [www.isc-gmbh.info](http://www.isc-gmbh.info) sayfasına bildirmenizi rica ederiz. Arıza bildiriminizde arızayı ayrıntılı olarak açıklayın ve bunun için aşağıda açıklanan soruları cevaplayın:

- Alet hiç bir kez çalıştı mı yoksa baştan beri mi arızalıydı?
- Arıza meydana gelmeden önce herhangi anormal bir durum dikkatinizi çekti mi (arıza öncesi semptomları)?
- Sizce aletin arızalı ana işlevi nedir (ana semptom)?  
Bu işlevi açıklayınız.



## Garanti belgesi

Sayın Müşterimiz,

ürünlerimiz üretim esnasında sıkı bir kalite kontrolden geçirilir. Buna rağmen alet veya cihazınız tam doğru şekilde çalışmadığında ve bozulduğunda bu durumdan çok üzgün olduğumuzu belirtir ve bozuk olan aleti Garanti Belgesi üzerinde açıklanan adrese göndermenizi veya aleti satın aldığınız mağazaya başvurmanızı rica ederiz. Garanti haklarından faydalanmak için aşağıdaki kurallar geçerlidir:

1. Bu garanti koşulları, ilgili üretici firmanın yasal garanti hükümlerine ek olarak müşterilerine tanıdığı ek maddeleri düzenler. Kanuni Garanti Haklarınız bu Garanti düzenlemesinden etkilenmez ve saklı kalır. Garanti kapsamında sunduğumuz hizmetler ücretsizdir.
2. Söz konusu garanti hizmeti kapsamı sadece ilgili üretici firmadan satın aldığınız yeni alet için geçerli olup malzeme veya imalat hatasını kapsar. Ayıplı malın telafisi, ilgili arızanın giderilmesi veya aletin yenisi ile değiştirilmesi ile sınırlıdır ve bu seçim firmamıza aittir. Aletlerimizin ve cihazlarımızın ticari ve endüstriyel kullanım amacı için tasarlanmadığını lütfen dikkate alınız. Bu nedenle aletin ticari ve endüstriyel işletmelerde kullanılması veya benzer çalışmalarda çalıştırılması durumunda Garanti Sözleşmesi geçerli değildir.
3. Garanti kapsamına dahil olmayan durumlar:
  - Montaj talimatına veya yönetmeliklere aykırı yapılan montajlardan ve tesisatlardan kaynaklanan hasarlar, kullanma talimatına riayet etmeme nedeniyle oluşan hasarlar (örneğin yanlış bir şebeke gerilimine veya akım türüne bağlama gibi), kullanım amacına veya talimatlara aykırı kullanımdan kaynaklanan hasarlar veya bakım ve güvenlik talimatlarına riayet edilmemesinden kaynaklanan hasarlar veya aletin anormal çevre koşullarına maruz bırakılması veya bakım ve temizlik çalışmalarının yetersiz olmasından kaynaklanan hasarlar.
  - Kullanım amacına veya talimatlara aykırı kullanımdan kaynaklanan hasarlar (örneğin alete aşırı yüklenme veya kullanımına izin verilmeyen alet veya aksesuar), aletin/cihazın içine yabancı maddenin girmesi (örneğin kum, taş veya toz, transport hasarları), zor kullanma veya harici zorlamalardan kaynaklanan hasarlar (örneğin aşağı düşme nedeniyle oluşan hasar).
  - Kullanıma bağlı olağan veya diğer doğal aşınma nedeniyle oluşan hasarlar.
4. Garanti süresi 84 aydır ve garanti süresi aletin satın alındığı tarihte başlar. Arızayı tespit ettiğinizde garanti hakkından faydalanma talebi, garanti süresi dolmadan iki hafta önce bildirilmelidir. Garanti süresi dolduktan sonra garanti hakkından faydalanma talebinde bulunulamaz. Aletin onarılması veya değiştirilmesi garanti süresinin uzamasına yol açmaz ayrıca onarılan alet veya takılan parçalar için yeni bir garanti süresi oluşmaz. Bu aynı zamanda yerinde verilen Servis Hizmetleri için de geçerlidir.
5. Garanti hakkından faydalanmak için arızalı aleti [www.isc-gmbh.info](http://www.isc-gmbh.info) sayfasına bildirin. Aletin arızası garanti kapsamına dahil olduğunda size en kısa zamanda onarılmış veya yeni bir alet gönderilecektir.

Aşınma, sarf ve eksik parçalar için bu Kullanma Talimatının servis bilgileri bölümündeki garanti koşullarında belirtilen kısıtlamalara atıfta bulununuz.

**Содержание**

1. Указания по технике безопасности
2. Состав устройства и состав упаковки
3. Использование в соответствии с назначением
4. Технические данные
5. Перед вводом в эксплуатацию
6. Обращение с устройством
7. Очистка, техобслуживание и заказ запасных деталей
8. Утилизация и вторичное использование
9. Неисправности
10. Индикаторы зарядного устройства



**Опасность!** - для уменьшения опасности получить травму прочтите руководство по эксплуатации

Запрещается использование данного устройства детьми. Дети должны находиться под присмотром, чтобы они не играли с устройством. Запрещается очистка и техническое обслуживание данного устройства детьми. Запрещается использование устройства лицами с ограниченными физическими, сенсорными или умственными способностями, а также лицами, не обладающими достаточными знаниями или опытом, кроме случаев, когда они работают под наблюдением или руководством отвечающего за них лица.

**Опасность!**

При использовании устройств необходимо соблюдать определенные правила техники безопасности для того, чтобы избежать травм и предотвратить ущерб. Поэтому внимательно прочитайте настоящее руководство по эксплуатации / указания по технике безопасности полностью. Храните их в надежном месте для того, чтобы иметь необходимую информацию, когда она понадобится. Если Вы даете устройство другим для пользования, то приложите к нему это руководство по эксплуатации / указания по технике безопасности. Мы не несем никакой ответственности за травмы и ущерб, которые были получены или причинены в результате несоблюдения указаний этого руководства и указаний по технике безопасности.

## 1. Указания по технике безопасности

Соответствующие указания по технике безопасности находятся в приложенных брошюрах!

**Опасность!**

### **Прочитайте все указания по технике безопасности и технические требования.**

При невыполнении указаний по технике безопасности и технических требований возможно получение удара током, возникновение пожара и/или получение серьезных травм. **Храните все указания по технике безопасности и технические требования для того, чтобы было возможно воспользоваться ими в будущем.**

### **Пояснение значений указательных табличек на устройстве (см. рис. 20)**

- 1: Предупреждение!
- 2: Используйте защитные очки и наушники!
- 3: Защищать от влаги!
- 4: Перед первым пуском прочтите руководство по эксплуатации!
- 5: Не допускайте посторонних лиц в опасную зону!
- 6: Инструмент продолжает некоторое время работать после выключения!

## 2. Состав устройства и состав упаковки

### 2.1 Состав устройства (рисунок 1/2)

- 1 Устройство блокировки против включения
- 2 Переключатель «включено-выключено»
- 3 Крепежный затвор для вращения рукоятки
- 4 Дополнительная рукоятка
- 5 Устройство регулировки высоты (накидная гайка)
- 6 Направляющая канта
- 7 Ножевая головка
- 8 Защитная крышка
- 9 Нож
- 10 Зарядное устройство
- 11 Аккумулятор
- 12 Ящик для запасных ножей
- 13 Фиксатор для поворотной головки двигателя

### 2.2 Состав комплекта устройства

Проверьте комплектность изделия на основании описанного объема поставки.

При обнаружении недостатка компонентов обратитесь в наш сервисный центр или магазин, в котором Вы приобрели устройство, не позднее чем в течение 5-ти рабочих дней после приобретения изделия, предъявив действительную квитанцию о покупке. Обратите внимание на таблицу с указанием гарантийных сроков в документе с информацией о сервисном обслуживании.

- Откройте упаковку и выньте осторожно из упаковки устройство.
- Удалите упаковочный материал, а также приспособления защиты устройства при упаковывании и транспортировке (при наличии).
- Проверьте комплектность устройства.
- Проверьте устройство и принадлежности на наличие возникших при транспортировке повреждений.
- Сохраняйте упаковку по возможности до истечения срока гарантийных обязательств.

**Опасность!**

**Устройство и упаковка не являются детскими игрушками! Запрещено детям играть с пластиковыми пакетами, пленками и мелкими деталями! Опасность заключается в том, что они могут проглотить или погيبнуть от удушья!**

- Триммер
- Защитная крышка
- Аккумулятор
- Зарядное устройство
- Дополнительная рукоятка с запасными ножами
- Оригинальное руководство по эксплуатации
- Указания по технике безопасности

### 3. Использование в соответствии с предназначением

Устройство предназначено для стрижки газона и небольших лужаек на индивидуальных и любительских садовых участках.

Устройствами для индивидуальных и любительских садовых участков считаются такие устройства, которые не используются на общественных территориях, в парках, на спортивных площадках, на улицах, а также в сельском и лесном хозяйстве. Необходимым условием для надлежащего использования устройства является соблюдение руководства по эксплуатации, прилагаемого изготовителем.

**Внимание! В связи с риском травмирования людей и причинения материального ущерба запрещается использовать устройство для измельчения и компостирования.**

Разрешается использовать устройство только в соответствии с его предназначением. Любое другое, отличающееся от этого использование считается не соответствующим назначению. За все возникшие в результате такого использования ущерб или травмы любого вида несет ответственность пользователь и работающий с устройством, а не его изготовитель.

Учтите, что конструкция наших устройств не предназначена для использования их в промышленной, ремесленной или индустриальной области. Мы не несем никакой ответственности по гарантийным обязательствам при использовании устройства в промышленной, ремесленной или индустриальной области, а также в подобной деятельности.

### 4. Технические данные

Частота вращения $n_0$ .....	8500 об/мин
Диаметр резки .....	Ø 24 см
Макс. время работы.....	примерно 40 мин
Класс защиты .....	III
Уровень мощности шума $L_{WA}$ .....	88,3 дБ
Уровень давления шума $L_{PA}$ .....	68,3 дБ
Погрешность К .....	3 дБ
Сменный аккумулятор.....	20 В DC / 1500 мА · ч
Вибрация .....	5,8 м/с <sup>2</sup>
Погрешность К .....	2,3 м/с <sup>2</sup>
Вес .....	2,2 кг
Уровень звукового давления у уха оператора.....	78 дБ (А)
Погрешность К .....	3 дБ

#### Power-X-Change

20 В, 1,5 А ч .....	5 литий-ионных элементов
20 В, 3,0 А ч .....	10 литий-ионных элементов
20 В, 4,0 А ч .....	10 литий-ионных элементов

Литий-ионные аккумуляторы серии Power-X-Change можно заряжать только с помощью устройства Power-X-Charger.

#### Зарядное устройство

Напряжение сети.....	200–250 В ~ 50–60 Гц
----------------------	----------------------

#### Выход

Номинальное напряжение .....	21 В пост. тока
Номинальная сила тока.....	3000 мА

Шум устройства может превышать 85 дБ (А). В этом случае необходимо принять меры для защиты оператора от шума. Измерение шума было проведено по стандарту EN ISO 11201:2010 und EN ISO 3744:2010. Значение вибрации, передаваемых на рукоятку, было измерено по стандарту EN 28662-1:1992.

#### Внимание!

Значение вибрации в зависимости от места использования электрического инструмента может измениться и в исключительных случаях превысить приведенную величину.

### **Сведите образование шумов и вибрации к минимуму!**

- Используйте только безукоризненно работающие устройства.
- Регулярно проводите техническое обслуживание и очистку устройства.
- При работе учитывайте особенности Вашего устройства.
- Не подвергайте устройство перегрузке.
- При необходимости дайте проверить устройство специалистам.
- Отключайте устройство, если вы его не используете.
- Используйте перчатки.

### **Осторожно!**

#### **Остаточные опасности**

**Даже в том случае, если Вы используете описываемый электрический инструмент в соответствии с предписанием, то и тогда всегда остается место для риска. Ниже приведен список остаточных опасностей, связанных с конструкцией настоящего электрического инструмента:**

1. Заболевание легких, в том случае если не используется соответствующий респиратор.
2. Повреждение слуха, в том случае если не используется соответствующее средство защиты слуха.
3. Нарушения здоровья в результате воздействия вибрации на руку при длительном использовании устройства или при неправильном пользовании и ненадлежащем техническом уходе.

## **5. Перед вводом в эксплуатацию**

### **5.1 Монтаж защитной крышки (рис. 3–4)**

В процессе монтажа защитной крышки (рис. 1/поз. 8) направляющая канта (рис. 1/поз. 6) должна находиться в положении, при котором ножевая головка (рис. 1/поз. 7) не препятствует выполнению монтажа. Наденьте защитную крышку (рис. 1/поз. 8) на корпус двигателя в направлении стрелки, как показано на рис. 3. Обратите внимание на правильную фиксацию! Убедитесь в том, что защитная крышка установлена в соответствии с рисунком 4.

### **5.2 Устройство регулировки высоты (рис. 5)**

Отвинтите накидную гайку (рис. 5/поз. 5) до тех пор, пока штанга газонного триммера не будет свободно сдвигаться и раздвигаться. Установите нужную рабочую высоту (рис. 6) и зафиксируйте штангу в этом положении, прочно привинтив накидную гайку.

### **5.3 Монтаж дополнительной рукоятки (рис. 7)**

Установите дополнительную рукоятку на предназначенное для нее крепление, обращая внимание на зубчатое зацепление (рис. 7/поз. I и II). Затем закрепите дополнительную рукоятку с помощью винта и крепежного затвора, которые входят в комплект поставки. При этом ящик для запасных ножей должен быть направлен в сторону верхней части устройства.

### **5.4 Регулировка дополнительной рукоятки (рис. 8)**

Ослабьте крепежный затвор (рис. 8/поз. 3) дополнительной рукоятки так, чтобы ее можно было двигать вперед и назад без сильного сопротивления. Установите ее в желаемую позицию и вновь крепко завинтите крепежный затвор.

### **5.5 Регулировка угла наклона ведущей штанги (рис. 9)**

Нажмите кнопку для регулировки угла наклона (рис. 9/поз. К). Теперь вы можете установить штангу под желаемым углом. Для фиксации угла наклона отпустите кнопку, чтобы штанга вошла в зацепление. Возможна фиксация в 3 положениях.

### **5.6 Монтаж аккумулятора (рис. 10/11)**

Нажмите фиксирующую клавишу аккумулятора, как показано на рисунке 10, и вставьте аккумулятор в предназначенное для этого крепление. Как только аккумулятор займет положение, показанное на рисунке 11, следите за фиксацией фиксирующей клавиши! Демонтаж аккумулятора осуществляется в обратной последовательности.

### 5.7 Зарядка аккумулятора (рис. 12a)

1. Извлеките аккумуляторный блок из устройства. Для этого следует нажать фиксирующую клавишу.
2. Убедитесь в том, что указанное на фирменной табличке значение напряжения сети соответствует имеющемуся значению напряжения сети. Вставьте штекер зарядного устройства (10) в штепсельную розетку. Зеленый светодиод начнет мигать.
3. Вставьте аккумулятор (11) в зарядное устройство (10).
4. В разделе «Индикаторы зарядного устройства» приводится таблица с указанием значений светодиодной индикации зарядного устройства.

Во время процесса зарядки аккумулятор может немного нагреться. Это вполне нормальное явление. Если аккумуляторный блок не заряжается, необходимо проверить:

- наличие напряжения сети в электрической розетке;
- наличие плотного соединения на контактах зарядного устройства.

Если аккумуляторный блок все еще не заряжается, просьба отправить

- зарядное устройство
- и аккумуляторный блок
- в наш отдел обслуживания.

Для обеспечения длительного срока службы аккумуляторного блока необходимо обеспечить его своевременную зарядку. Зарядку необходимо обязательно проводить при снижении мощности аккумуляторного газонного триммера. Не допускайте полной разрядки аккумуляторного блока. Это ведет к повреждению аккумуляторного блока!

### 5.8 Индикация заряда аккумулятора (рис. 12b)

Нажмите на кнопку индикации заряда аккумулятора (рис. 12b/ поз. А). Индикатор заряда аккумулятора (рис. 12b/ поз. В) показывает уровень заряда аккумулятора при помощи 3 светодиодов.

#### Горят все 3 светодиода:

Аккумулятор полностью заряжен.

#### Горят 2 или 1 светодиод(а):

Остаточный заряд аккумулятора достаточен.

#### Мигает 1 светодиод:

Аккумулятор разряжен, необходимо зарядить его.

#### Мигают все светодиоды:

Аккумулятор полностью разряжен и поврежден. Запрещено продолжать использование и заряжать неисправный аккумулятор!

## 6. Обращение с устройством

Для сохранения максимальной мощности газонного триммера необходимо выполнять следующие указания:

- Не используйте газонный триммер без защитного приспособления.
- Не косите влажную траву. Лучшие результаты можно получить на сухой траве.
- Для включения газонного триммера нажмите на устройство блокировки включения (рис. 2 / поз. 1) и на выключатель «включено-выключено» (рис. 2 / поз. 2).
- Для выключения газонного триммера отпустите переключатель «включено-выключено» (рис. 2 / поз. 2).
- Газонный триммер можно приближать к траве только после нажатия на выключатель, т. е. когда триммер включен.
- Для правильной резки поворачивайте устройство из стороны в сторону и продвигайтесь вперед. При этом держите газонный триммер под наклоном примерно 30° (см. рис. 17 и 18).
- Высокую траву нужно срезать в несколько этапов, начиная с верхнего конца (см. рис. 19).
- Используйте защитную крышку для предупреждения ненужного износа.
- Во избежание излишнего износа нельзя приближать газонный триммер к твердым предметам.

### Использование газонного триммера в качестве резчика канта

Чтобы подстричь кант газона или грядки можно изменить конструкцию газонного триммера следующим образом:

- Извлечь аккумулятор.
- Потянуть за фиксатор поворотной головки двигателя в направлении стрелки, как показано на рис. 13.
- Повернуть головку двигателя в нужном направлении на 90° до ее фиксации (рис. 14).
- Таким образом газонный триммер перестраивается на резчик канта, чтобы можно было осуществлять стрижку газона по вертикали.
- Для восстановления исходной конструкции устройства выполните описанные выше действия в обратной последовательности.

## 7. Очистка, техобслуживание и заказ запасных деталей

Перед тем, как убирать или чистить газонный триммер, необходимо выключить его и извлечь аккумулятор.

### 7.1 Очистка

- Содержите защитные приспособления, вентиляционные щели и корпус двигателя свободными насколько это возможно от пыли и грязи. Протрите устройство чистой ветошью или продуйте сжатым воздухом под низким давлением.
- Мы рекомендуем очищать устройство сразу после каждого использования.
- Регулярно очищайте устройство влажной ветошью с небольшим количеством жидкого мыла. Не используйте средства для очистки или растворы; они могут повредить пластмассовые части устройства. Следите за тем, чтобы вода не попала вовнутрь устройства. Попадание воды в электрическое устройство повышает опасность получения удара током.
- Очистите защитную крышку от отложений при помощи щетки.

### 7.2 Замена ножа (рис. 15-16)

**ВНИМАНИЕ! Перед началом замены обязательно извлечь аккумулятор!**

- Сдвинуть нож внутрь и извлечь его через большое отверстие, как показано на рисунке 15.
- Установка нового ножа выполняется в обратной последовательности. Обратите внимание на правильную фиксацию в соответствии с рисунком 16.

### 7.3 Техобслуживание

Внутри устройства нет никаких деталей, нуждающихся в техническом уходе.

### 7.4 Заказ запасных деталей:

При заказе запасных деталей необходимо указать следующие данные;

- Тип устройства
- Номер артикула устройства
- Идентификационный номер устройства
- Номер необходимой запасной детали

Актуальные цены и информация находятся на странице [www.isc-gmbh.info](http://www.isc-gmbh.info)

## 8. Утилизация и вторичное использование

Устройство поставляется в упаковке для предотвращения повреждений при транспортировке. Эта упаковка является сырьем и поэтому может быть использована вновь или направлена на повторную переработку сырья. Устройство и его принадлежности изготовлены из различных материалов, например, металла и пластмасс. Не выбрасывайте дефектные устройства вместе с бытовыми отходами. Для правильной утилизации устройство необходимо сдать в подходящий пункт приема. Если Вы не знаете, где находится пункт приема, уточните это в органах коммунального управления.

## 9. Неисправности

### Устройство не запускается:

Проверьте, заряжен ли аккумулятор и функционирует ли зарядное устройство. Если устройство не работает, несмотря на наличие напряжения, необходимо выслать его по указанному адресу отдела обслуживания.



## 10. Индикаторы зарядного устройства

Состояние индикатора		Значение и действия
Красный светодиод	Зеленый светодиод	
Не горит	Мигает	<b>Готовность к эксплуатации</b> Зарядное устройство подключено к сети и готово к эксплуатации, аккумулятор не в зарядном устройстве.
Горит	Не горит	<b>Зарядна</b> Зарядное устройство заряжает аккумулятор в режиме быстрой зарядки.
Не горит	Горит	Аккумулятор заряжен на 85 % и готов к использованию. (Продолжительность зарядки аккумулятора 1,5 А·ч: 30 мин) (Продолжительность зарядки аккумулятора 3,0 А·ч: 60 мин) (Продолжительность зарядки аккумулятора 4,0 А·ч: 80 мин) После этого активируется режим бережной зарядки до полной зарядки. (Общая продолжительность зарядки аккумулятора 1,5 А·ч: ок. 40 мин) (Общая продолжительность зарядки аккумулятора 3,0 А·ч: ок. 75 мин) (Общая продолжительность зарядки аккумулятора 4,0 А·ч: ок. 100 мин) <b>Действие</b> Извлеките аккумулятор из зарядного устройства. Отсоедините зарядное устройство от сети.
Мигает	Не горит	<b>Бережная зарядна</b> <b>Зарядное устройство в режиме бережной зарядки.</b> При этом аккумулятор заряжается медленнее, исходя из соображений безопасности, и для зарядки требуется более 1 часа. Это может происходить по нескольким причинам: - аккумулятор не заряжался в течение длительного времени или разряженный аккумулятор продолжал разряжаться (глубокий разряд); - температура аккумулятора не соответствует идеальному диапазону от 10 °С до 45 °С. <b>Действие</b> Дождитесь завершения процесса зарядки, несмотря на это, аккумулятор может продолжать заряжаться.
Мигает	Мигает	<b>Неисправность</b> Зарядка невозможна. Аккумулятор неисправен. <b>Действие</b> Запрещено заряжать неисправный аккумулятор. Извлеките аккумулятор из зарядного устройства.
Горит	Горит	<b>Нарушение температурного режима</b> Слишком высокая (например, прямой солнечный свет) или слишком низкая (ниже 0 °С) температура аккумулятора. <b>Действие</b> Извлеките аккумулятор и поместите его на хранение при комнатной температуре (ок. 20 °С) на 1 день.



Только для стран ЕС

Запрещено выбрасывать электроинструмент в обычный домашний мусор.

Согласно европейской директиве 2012/19/EG об использованных электрических и электронных устройствах и реализации в правовой системе соответствующей страны необходимо использованный электрический инструмент утилизировать отдельно и направлять на вторичную переработку для охраны окружающей среды.

Вторичная переработка - альтернатива обязательной отсылке устройства назад изготовителю: Владелец электрического устройства в случае избавления от собственности обязан, в качестве альтернативы отсылки назад изготовителю, содействовать надлежащей утилизации. Пришедшее в негодность устройство может быть передано в приемный пункт, который осуществит ликвидацию в соответствии с законом страны о цикличном производстве и обращении с мусором. Это не относится к приложенным к пришедшему в негодность оборудованию дополнительным устройствам и вспомогательным средствам, не содержащим электрические части.

Перепечатывание или прочие виды размножения документации и сопроводительных листов продукции фирмы, полностью или частично, разрешено производить только с однозначного разрешения ISC GmbH.

Сохраняется право на технические изменения

## Информация о сервисном обслуживании

Во всех странах, указанных в гарантийном свидетельстве, у нас имеются компетентные сервисные партнеры, контактные данные которых Вы найдете в гарантийном свидетельстве. Они всегда в Вашем распоряжении для решения любых вопросов, связанных с обслуживанием, например, для ремонта, поставки запчастей и быстроознашивающихся деталей, а также приобретения расходных материалов.

Следует обратить внимание на то, что в этом изделии следующие детали подвержены естественному износу или износу в связи с эксплуатацией / следующие детали требуются в качестве расходных материалов.

Категория	Пример
Быстроознашивающиеся детали*	Крепление катушки шнура, Аккумулятор
Расходный материал/расходные части*	Ножи
Недостающие компоненты	

\* Не обязательно входят в объем поставки!

При обнаружении дефектов или неисправностей мы просим Вас заявить о таком случае в сети Интернет на сайте [www.isc-gmbh.info](http://www.isc-gmbh.info). Обратите внимание на точное описание неисправности и в любом случае ответьте на следующие вопросы:

- Устройство уже работало или оно было неисправным с самого начала?
- Вам бросилось что-либо в глаза перед возникновением неисправности (признак перед неисправностью)?
- Какую неисправность имеет устройство, по Вашему мнению (основной признак)?  
Опишите эту неисправность.

## Гарантийное свидетельство

Уважаемая покупательница, уважаемый покупатель, наши продукты проходят тщательнейший контроль качества. Если это устройство все же не будет функционировать безупречно, мы просим Вас обратиться в наш сервисный отдел по адресу, указанному в этом гарантийном талоне, или в магазин, в котором Вы приобрели устройство. При предъявлении гарантийных требований действуют следующие условия.

1. Настоящие правила гарантии регулируют дополнительные условия оказания гарантийных услуг, которые нижеупомянутый производитель обеспечивает покупателям своих новых устройств в дополнение к условиям гарантии в соответствии с законом. Эти гарантийные обязательства не затрагивают Ваши законные гарантийные требования. Наши гарантийные услуги для Вас бесплатны.
2. Гарантийные услуги распространяются только на дефекты нового устройства нижеупомянутого производителя, которое вы приобрели, связанные с недостатком материала или производственным браком, и ограничиваются по нашему выбору устранением таких дефектов устройства или заменой устройства. Учтите, что наши устройства не предназначены для использования в промышленных целях, в ремесленном производстве и на профессиональной основе. Поэтому гарантийный договор считается недействительным, если устройство использовалось в течение гарантийного срока на кустарных, промышленных предприятиях или в ремесленном производстве, а также подвергалось сопоставимой нагрузке.
3. Наша гарантия не распространяется на:
  - повреждения устройства, возникшие в результате несоблюдения руководства по монтажу или неправильного монтажа, несоблюдения руководства по эксплуатации (например, при подключении к сети с неправильным напряжением или родом тока), несоблюдения требований касательно технического обслуживания и требований техники безопасности, воздействия на устройство аномальных условий окружающей среды или недостаточного ухода и технического обслуживания;
  - повреждения устройства, возникшие в результате неправильного или ненадлежащего использования (например, перегрузка устройства или применение не допущенных к использованию насадок или принадлежностей), попадания в устройство посторонних предметов (например, песка, камней или пыли, повреждения при транспортировке), применения силы или внешних воздействий (например, повреждения при падении);
  - повреждения устройства или частей устройства, связанные с износом в связи с эксплуатацией, обычным или другим естественным износом.
4. Гарантийный срок составляет 84 месяца, отсчет начинается со дня покупки устройства. Гарантийные права необходимо предъявлять до истечения срока гарантии в течении двух недель после того как будет обнаружена неисправность. Заявления на гарантийное обслуживание после истечения срока гарантии не принимаются. Ремонт или замена устройства не ведет к продлению гарантийного срока, также при оказании такой услуги отсчет нового гарантийного срока на устройство или возможно установленные детали не начинается заново. Это условие действует также при обращении в местный сервисный отдел.
5. Для предъявления гарантийного требования зарегистрируйте дефектное устройство на сайте: [www.isc-gmbh.info](http://www.isc-gmbh.info). Если наша гарантия распространяется на дефект устройства, Вы незамедлительно получите отремонтированное или новое устройство.

Что касается быстроизнашивающихся, расходных деталей и недостающих компонентов, мы обращаем внимание на ограничения этой гарантии согласно информации о сервисном обслуживании настоящего руководства по эксплуатации.

## Indholdsfortegnelse

1. Sikkerhedsanvisninger
2. Produktbeskrivelse og leveringsomfang
3. Formålsbestemt anvendelse
4. Tekniske data
5. Inden ibrugtagning
6. Betjening
7. Rengøring, vedligeholdelse og reservedelsbestilling
8. Bortskaffelse og genanvendelse
9. Driftsforstyrrelser
10. Visninger på opladeren



**Fare!** - Læs betjeningsvejledningen for at reducere risikoen for personskade

Dette apparat må ikke anvendes af børn. Pas på, at børn ikke bruger produktet som legetøj. Rengøring og vedligeholdelse må ikke gennemføres af børn. Apparatet må ikke anvendes af personer med begrænsede fysiske, sensoriske eller psykiske evner eller af personer med utilstrækkelig viden eller erfaring, medmindre de er under opsyn eller instrueres af en person, der er ansvarlig for dem.

**Fare!**

Ved brug af el-værktøj er der visse sikkerhedsforanstaltninger, der skal respekteres for at undgå skader på personer og materiel. Læs derfor betjeningsvejledningen / sikkerhedsanvisningerne grundigt igennem. Opbevar betjeningsvejledningen et praktisk sted, så du altid kan tage den frem efter behov. Husk at lade betjeningsvejledningen / sikkerhedsanvisningerne følge med værktøjet, hvis du overdrager det til andre. Vi fraskriver os ethvert ansvar for skader på personer eller materiel, som måtte opstå som følge af, at anvisningerne i denne betjeningsvejledning, navnlig vedrørende sikkerhed, tilsidesættes.

**1. Sikkerhedsanvisninger**

Relevante sikkerhedsanvisninger finder du i det medfølgende hæfte.

**Fare!**

**Læs alle sikkerhedsanvisninger og øvrige anvisninger.** Følges anvisningerne, navnlig sikkerhedsanvisningerne, ikke nøje som beskrevet, kan elektrisk stød, brand og/eller svære kvæstelser være følgen. **Alle sikkerhedsanvisninger og øvrige anvisninger skal gemmes.**

**Oplysningsskiltets betydning (se fig. 20)**

- 1: Advarsel!
- 2: Brug øjen- og høreværn!
- 3: Skal beskyttes mod fugt!
- 4: Læs betjeningsvejledningen før brug!
- 5: Hold andre personer borte fra fareområdet!
- 6: Værktøjet har efterløb!

**2. Produktbeskrivelse og leveringsomfang****2.1 Produktbeskrivelse (fig. 1/2)**

- 1 Indkoblingspærring
- 2 Tænd/sluk-knap
- 3 Fastgørelseslukning til drejning af grebet
- 4 Hjælpegreb
- 5 Højdeindstilling (omløber)
- 6 Kantføring
- 7 Knivhoved
- 8 Beskyttelseskappe
- 9 Kniv
- 10 Oplader
- 11 Akkumulatorbatteri
- 12 Rum til reserveknive
- 13 Låsemekanisme til drejeligt motorhoved

**2.2 Leveringsomfang**

Kontroller på grundlag af det beskrevne leveringsomfang, at varen er komplet. Hvis nogle dele mangler, bedes du senest inden 5 hverdage efter købet af varen henvende dig til vores servicecenter eller det sted, hvor du har købt varen, med forevisning af gyldig købskvittering. Vær her opmærksom på garantioversigten, der er indeholdt i serviceinformationerne bagest i vejledningen.

- Åbn pakken, og tag forsigtigt maskinen ud af emballagen.
- Fjern emballagematerialet samt emballage- og transportsikringer (hvis sådanne forefindes).
- Kontroller, at der ikke mangler noget.
- Kontroller maskine og tilbehør for transportskader.
- Opbevar så vidt muligt emballagen indtil garantiperiodens udløb.

**Fare!**

**Maskinen og emballagematerialet er ikke legetøj! Børn må ikke lege med plastikposer, folier og smådele! Fare for indtagelse og kvælning!**

- Trimmer
- Beskyttelseskappe
- Akkumulatorbatteri
- Oplader
- Hjælpegreb med reserveknive
- Original betjeningsvejledning
- Sikkerhedsanvisninger

**3. Formålsbestemt anvendelse**

Maskinen er beregnet til klipning af græs og små græsarealer i private haver.

En maskine anses som hjælpemiddel i private haver, hvis den ikke anvendes til pleje af offentlige anlæg, parker, sportspladser og veje, og ej heller anvendes inden for land- og skovbrug. Forudsætning for korrekt anvendelse af maskinen er, at den medfølgende betjeningsvejledning fra producenten læses og følges.

**Vigtigt! På grund af fare for skade på personer og materiel må maskinen ikke anvendes til findeling i forbindelse med kompostering.**

Saven må kun anvendes i overensstemmelse med dens tiltænkte formål. Enhver anden form for anvendelse er ikke tilladt. Vi fraskriver os ethvert

vert ansvar for skader, det være sig på personer eller materiel, som måtte opstå som følge af, at maskinen ikke er blevet anvendt korrekt. Ansvaret bæres alene af brugeren/ejeren.

Bemærk, at vore produkter ikke er konstrueret til erhvervmæssig, håndværksmæssig eller industriel brug. Vi fraskriver os ethvert ansvar, såfremt produktet anvendes i erhvervmæssigt, håndværksmæssigt, industrielt eller lignende øjemed.

#### 4. Tekniske data

Omdrejningstal $n_0$ .....	8.500 min <sup>-1</sup>
Snitkreds.....	Ø 24 cm
Maks. køretid.....	ca. 40 min
Beskyttelsesklasse .....	III
Lydeffektniveau $L_{WA}$ .....	88,3 dB
Lydtryksniveau $L_{pA}$ .....	68,3 dB
Usikkerhed K .....	3 dB
Skifteakku .....	20 V d. c. / 1.500 mAh
Vibration .....	5,8 m/s <sup>2</sup>
Usikkerhed K .....	2,3 m/s <sup>2</sup>
Vægt .....	2,2 kg
Lydtryksniveau ved brugerens øre .....	78 dB (A)
Usikkerhed K .....	3 dB

#### Power-X-Change

20 V, 1,5 Ah .....	5 Li-Ion celler
20 V, 3,0 Ah .....	10 Li-Ion celler
20 V, 4,0 Ah .....	10 Li-Ion celler

Li-Ion akkumulatorbatterierne fra Power-X-Change serien må kun lades med Power-X-Charger.

#### Oplader

Netspænding .....	200-250 V ~ 50-60 Hz
-------------------	----------------------

#### Udgang

Nominal spænding.....	21 V d. c.
Nominal strøm.....	3.000 mA

Maskinens støjniveau kan overskride 85 dB (A). I givet fald er brug af støjdæmpende foranstaltninger påkrævet for brugeren. Støjen er blevet målt iht. EN ISO 11201:2010 og EN ISO 3744:2010. Værdien af svingningerne, som udsendes på grebet, er udregnet i.h.t. EN 28662-1:1992.

#### Vigtigt!

Svingningstallet vil ændre sig i forhold til el-værktøjets anvendelsesformål og kan i undtagelsestilfælde ligge over den angivne værdi.

#### Støjudvikling og vibration skal begrænses til et minimum!

- Brug kun intakte og ubeskadigede maskiner.
- Vedligehold og rengør maskinen med jævne mellemrum.
- Tilpas arbejdsmåden efter maskinen.
- Overbelast ikke maskinen.
- Lad i givet fald maskinen underkaste et eftersyn.
- Sluk maskinen, når den ikke benyttes.
- Bær handsker.

#### Forsigtig!

##### Tilbageværende risici

**Også selv om du betjener el-værktøjet forskriftsmæssigt, er der stadigvæk nogle risikofaktorer at tage højde for. Følgende farer kan opstå, alt efter el-værktøjets type og konstruktionsmåde:**

1. Lungeskader, såfremt der ikke bæres egnet støvmaske.
2. Høreskader, såfremt der ikke bæres egnet høreværn.
3. Helbredsskader, som følger af hånd-armvibration, såfremt værktøjet benyttes over et længere tidsrum eller ikke håndteres og vedligeholdes forskriftsmæssigt.

## 5. Inden ibrugtagning

### 5.1 Montering af beskyttelseskappe (fig. 3-4)

Vær under monteringen af beskyttelseskappen (fig. 1/pos. 8) opmærksom på, at kantføringen (fig. 1/pos. 6) befinder sig i en position, hvor knivhovedet (fig. 1/pos. 7) ikke generer monteringen. Skub beskyttelseskappen (fig. 1/pos. 8) som vist i fig. 3 i pilens retning på motorhuset. Sørg for, at kappen går ordentligt i indgreb! Forvis dig om, at beskyttelseskappen er monteret således som vist på fig. 4.

### 5.2 Højdeindstilling (fig. 5)

Løsn omløbermøtrikken (fig. 5/pos 5), indtil græstrimmerens førestang kan bevæges frit. Indstil nu den ønskede arbejds højde (fig. 6), og fikser førestangen i denne position ved at skrue omløbsmøtrikken fast igen.



### 5.3 Montering af hjælpegreb (fig. 7)

Hjælpegrebet monteres på den dertil indrettede fastgøringsenhed under hensyntagen til fortandingen (fig. 7/pos. I & II). Herefter fastgøres hjælpegrebet ved hjælp af den medfølgende skrue og indstillingslås. Sørg for, at rummet til reservekni-vene vender mod husets overdel.

### 5.4 Indstilling af hjælpegreb (fig. 8)

Løsn hjælpegrebets fastgøringslås (fig. 8/ pos 3) så meget, at grebet kan bevæges fremad og bagud uden særlig meget modstand. Indstil den ønskede position og skru fastgøringslåsen fast igen.

### 5.5 Indstilling af førestangens (fig. 9) hældningsvinkel

Tryk på knappen til indstilling af hældningsvinklen (fig. 9/pos K). Nu kan du indstille førestangens hældningsvinkel som ønsket. For at fiksere hældningsvinklen slipper du knappen og lader førestangen gå i indgreb. Der findes 3 anslagsstillinger.

### 5.6 Montering af akkumulatorbatteri (fig. 10/11)

Tryk på anslagsknappen på akkumulatorbatteriet som vist på fig. 10 og skub akkumulatorbatteriet ind i den dertil indrettede akkuholder. Når akkumulatorbatteriet er i en position som vist på fig. 11, skal anslagsknappen gå i indgreb! Akkumulatorbatteriet afmonteres tilsvarende i modsat rækkefølge!

### 5.7 Opladning af akkumulatorbatteri (fig. 12a)

1. Tag akkupack'en ud af holderen på produktet. Tryk på anslagsknappen.
2. Kontroller, at netspændingen, som står anført på mærkepladen, svarer til den forhåndenværende netspænding. Sæt stikket til opladeren (10) i stikkontakten. Den grønne LED-lysdiode begynder at blinke.
3. Sæt akkumulatorbatteriet (11) på opladeren (10).
4. Under punkt 10 „Visninger på oplader“ findes en oversigt over LED-visningernes betydning. Under opladningen kan akkumulatorbatteriet blive varm. Dette er helt normalt. Hvis det ikke er muligt at oplade akkupack'en, skal du kontrollere,
  - om der er netspænding i stikkontakten.
  - om forbindelsen til ladekontakterne er i orden.

Hvis det stadigvæk ikke er muligt at oplade akkupack'en, bedes du indsende

- opladeren
- samt akku-pack'en

til vores kundeservice.

Sørg for at genoplade akkupack'en i god tid for at sikre en lang levetid. Genopladning skal under alle omstændigheder ske, hvis du konstaterer, at akku-græstrimmerens ydelse er nedsat. Undgå, at akkupack'en aflades helt. Det vil ødelægge akkupack'en!

### 5.8 Akku-kapacitetsvisning (fig. 12b)

Tryk på kontakten til akku-kapacitetsindikator (fig. 12b/pos. A). Akku-kapacitetsindikatoren (fig. 12b/pos. B) indikerer akkumulatorbatteriets ladetilstand ved hjælp af 3 LED'er.

#### Alle 3 LED'er lyser:

Akkumulatorbatteriet er fuldt opladet.

#### 2 eller 1 LED(er) lyser:

Akkumulatorbatteriet råder over tilstrækkelig restkapacitet.

#### 1 LED blinker:

Akkumulatorbatteriet er afladt; oplad akkumulatorbatteriet.

#### Alle LED'er blinker:

Akkumulatorbatteriet blev helt afladt og er defekt. Et defekt akkumulatorbatteri må ikke længere bruges og oplades!

## 6. Betjening

Følg nedenstående anvisninger for at sikre optimal ydelse:

- Brug ikke græstrimmeren uden beskyttelsesanordning.
- Trim ikke græs, hvis det er vådt. Det bedste resultat opnås med tørt græs.
- For at tænde græstrimmeren skal du trykke på indkoblingsspærningen (fig. 2/pos. 1) og tænd/sluk-knappen (fig. 2/pos. 2).
- For at slukke græstrimmeren skal du slippe tænd/sluk-knappen (fig. 2/pos. 2) igen.
- Når du nærmer dig græsset med græstrimmeren, skal knappen være trykket ind, dvs. græstrimmeren skal være tændt.
- For at trimme rigtigt svinges maskinen fra side til side, mens du går fremad. Lad

græstrimmeren hælde ca. 30° (se fig. 17 og 18).

- Hvis græsset er meget langt, skal det klippes trinvis fra spidsen og ned (se fig. 19).
- Brug beskyttelseskappen for at undgå unødigt nedslidning.
- Hold græstrimmeren på afstand af hårde genstande for at undgå unødigt nedslidning.

#### Brug af græstrimmeren som kantklipper

Til trimning af kanter i plæner og bed kan græstrimmeren omstilles på følgende måde:

- Tag akkumulatorbatteriet af.
- Træk låsemekanismen til det drejelige motorhoved i pilens retning som vist på fig. 13.
- Drej motorhovedet 90° i den ønskede retning, indtil det går i indgreb (fig. 14).
- Græstrimmeren er nu blevet til en kantklipper, som kan bearbejde græsset med vertikalsnit.
- Maskinen ombygges igen ved at gøre det hele i omvendt rækkefølge.

## 7. Rengøring, vedligeholdelse og reservedelsbestilling

Sluk græstrimmeren, og tag akkumulatorbatteriet ud, inden du stiller den fra dig, og inden du starter rengøringen.

### 7.1 Rengøring

- Hold så vidt muligt beskyttelsesanordninger, luftsprækker og motorhuset fri for støv og snavs. Gnid maskinen ren med en ren klud, eller foretag trykluftudblæsning med lavt tryk.
- Vi anbefaler, at maskinen rengøres hver gang efter brug.
- Rengør af og til maskinen med en fugtig klud og lidt blød sæbe. Undgå brug af rengørings- eller opløsningsmiddel, da det vil kunne ødelægge maskinens kunststofdele. Pas på, at der ikke kan trænge vand ind i maskinens indvendige dele. Trænger der vand ind i et el-værktøj, øger det risikoen for elektrisk stød.
- Aflejringer på beskyttelsesafdækningen fjernes med en børste.

### 7.2 Udskiftning af kniv (fig. 15-16)

VIGTIGT! Husk at tage akkumulatorbatteriet ud først!

- Kniven tages ud ved at skubbe den indad og ud over den større åbning som vist på fig. 15.
- Monter den nye kniv tilsvarende i modsat rækkefølge. Sørg for, at den går ordentligt i indgreb som vist på fig. 16.

### 7.3 Vedligeholdelse

Der findes ikke yderligere dele, som skal vedligeholdes inde i maskinen.

### 7.4 Reservedelsbestilling:

Ved bestilling af reservedele skal følgende oplyses:

- Savens type.
- Savens artikelnummer.
- Savens identifikationsnummer.
- Nummeret på den nødvendige reservedel.

Aktuelle priser og øvrige oplysninger finder du på internetadressen [www.isc-gmbh.info](http://www.isc-gmbh.info)

## 8. Bortskaffelse og genanvendelse

Produktet leveres indpakket for at undgå transportskader. Emballagen består af råmaterialer og kan genanvendes eller indleveres på genbrugsstation. Produktet og dets tilbehør består af forskelligartede materialer, f.eks. metal og plast. Defekte produkter må ikke smides ud som almindeligt husholdningsaffald. For at sikre en fagmæssig korrekt bortskaffelse skal produktet indleveres på et affaldsdepot. Hvis du ikke har kendskab til lokalt affaldsdepot, så kontakt din kommune.

## 9. Driftsforstyrrelser

### Produktet kører ikke:

Kontroller, om akkumulatorbatteriet er ladet op, og om opladeren fungerer. Hvis produktet ikke fungerer, selv om spænding er til stede, skal du indsende den til den angivne kundeservice.

## 10. Visninger på opladeren

Visning		Betydning og påkrævet handling
Rød lysdiode	Grøn lysdiode	
Slukket	Blinker	<b>Standby-modus</b> Ladeadapteren er sluttet til strømforsyningsnettet og er klar til drift, batteriet er ikke sat i
Tændt	Slukket	<b>Opladning</b> Ladeadapteren lader batteriet op i hurtigladningsmodus.
Slukket	Tændt	Akkumulatorbatteriet er 85% opladet og klar til brug. (Opladningstid 1,5 Ah-batteri: 30 min.) (Opladningstid 3,0 Ah-batteri: 60 min.) (Opladningstid 4,0 Ah-batteri: 80 min.) Herefter skiftes om til en skåneladning, indtil fuldstændig opladning er sket. (Opladningstid i alt 1,5 Ah-batteri: ca. 40 min) (Opladningstid i alt 3,0 Ah-batteri: ca. 75 min) (Opladningstid i alt 4,0 Ah-batteri: ca. 100 min) <b>Påkrævet handling:</b> Tag batteriet ud af opladeren. Kobl ladeadapteren fra strømforsyning nettet.
Blinker	Slukket	<b>Tilpasningsopladning</b> Opladeren befinder sig i modus for skånsom opladning. Her oplades batteriet af sikkerhedsgrunde langsommere og skal bruge mere end 1 t. Det kan have følgende årsager: - Batteriet er ikke blevet opladet i meget lang tid, eller der er sket yderligere afladning af et fladt batteri (dybafledning) - Batteriets temperatur ligger ikke inden for det ideelle område mellem 10° C og 45° C. <b>Påkrævet handling:</b> Vent, indtil ladeprocessen er færdig, batteriet kan stadigvæk oplades.
Blinker	Blinker	<b>Fejl</b> Opladning er ikke længere mulig. Batteriet er defekt. <b>Påkrævet handling:</b> Et defekt batteri må ikke længere oplades. Tag batteriet ud af opladeren.
Tændt	Tændt	<b>Temperaturfejl</b> Batteriet er for varmt (f.eks. direkte solindfald) eller for koldt (under 0° C). <b>Påkrævet handling:</b> Tag batteriet ud, og opbevar det 1 dag ved stuetemperatur (ca. 20° C).



Kun for EU-lande

Smid ikke el-værktøj ud som almindeligt husholdningsaffald!

I medfør af Rådets direktiv 2012/19/EF om affald af elektrisk og elektronisk udstyr og dets omsættelse i den nationale lovgivning skal brugt el-værktøj indsamles separat og indleveres til videreanvendende formål på miljømæssig forsvarlig vis.

Recycling-alternativ til tilbagesendelse:

Ejeren af el-værktøjet er – med mindre denne tilbagesender maskinen – forpligtet til at bortskaffe maskinen og dens dele ifølge miljøforskrifterne. Den brugte maskine kan indleveres hos en genbrugsstation – spørg evt. personalet her, eller forhør dig hos din kommune. Tilbehør og hjælpemidler, som følger med maskinen, og som ikke indeholder elektriske dele, er ikke omfattet af ovenstående.

Genoptryk eller anden kopiering af dokumentation og følgedokumenter til produkter, også i uddrag, er kun tilladt med udtrykkelig tilladelse fra iSC GmbH.

Ret til tekniske ændringer forbeholdes

## Serviceinformationer

I alle lande, der er nævnt i garantibeviset, råder vi over kompetente servicepartnere, hvis kontaktdata fremgår af garantibeviset. De står til din rådighed i forbindelse med enhver form for service som f.eks. reparation, anskaffelse af reservedele og sliddele eller køb af forbrugsmaterialer.

Vær opmærksom på, at følgende dele på produktet slides som følge af brug eller udsættes for naturligt slid resp. at følgende dele anses som forbrugsmaterialer.

Kategori	Eksempel
Sliddele*	Trådspoleholder, Akku
Forbrugsmateriale/ forbrugsdele*	Kniv
Manglende dele	

\* er ikke nødvendigvis indeholdt i leveringsomfanget!

Konstateres mangler eller fejl, bedes du melde fejlen på internettet under [www.isc-gmbh.info](http://www.isc-gmbh.info). Det er vigtigt at beskrive fejlen så nøjagtigt som muligt og i hvert fald besvare følgende spørgsmål:

- Har produktet fungeret, eller var det defekt fra begyndelsen?
- Har du bemærket noget usædvanligt, inden defekten opstod (symptom før defekt)?
- Hvilken fejlfunktion mener du, at produktet er berørt af (hovedsymptom)?  
Beskriv venligst fejlfunktionen.

## Garantibevis

Kære kunde!

Vore produkter er underlagt en streng kvalitetskontrol. Hvis produktet alligevel på et tidspunkt skulle udvise fejl, beklager vi naturligvis dette og beder dig kontakte vores kundeservice på adressen, som står angivet på dette garantibevis, eller det sted, hvor du har købt varen. For indfrielse af garantikrav gælder følgende:

1. Disse garantibetingelser regulerer ekstra garantiydelse, som nedenstående producent lover købere af sine nye apparater som supplement til den lovfastsatte garanti. Garantibestemmelser fastsat ved lov berøres ikke af nærværende garanti. Vores garantiydelse er gratis.
2. Garantiydelsen dækker udelukkende mangler på et nyt apparat fra nedenstående producent, der skyldes materiale- eller produktionsfejl, og vi har ret til at vælge, om sådanne mangler afhjælpes på produktet, eller om produktet udskiftes.  
Bemærk, at vore produkter ikke er konstrueret til erhvervsmæssig, håndværksmæssig eller faglig brug. Garantien dækker således ikke forhold, hvor produktet er blevet brugt i erhvervsmæssige, håndværksmæssige eller faglige virksomheder eller er blevet udsat for lignende belastning.
3. Garantien dækker ikke følgende:
  - Skader på produktet som følge af tilsidesættelse af montagevejledningens anvisninger eller som følge af usagkyndig installation, tilsidesættelse af brugsanvisningen (f.eks. tilslutning til forkert netspænding eller strømtype) eller tilsidesættelse af vedligeholdelses- og sikkerhedsforskrifter eller som følge af at produktet udsættes for ikke normale miljøbetingelser eller manglende pleje og vedligeholdelse.
  - Skader på produktet som følge af misbrug eller usagkyndig anvendelse (f.eks. overbelastning af produktet eller brug af værktøj eller tilbehør, som ikke er godkendt), indtrængen af fremmedlegemer i produktet (f.eks. sand, sten eller støv, transportskader), brug af vold eller eksterne påvirkninger udefra (f.eks. fordi produktet tabes).
  - Skader på produktet eller dele af produktet, der skyldes almindelig brug, normalt eller andet naturligt slid.
4. Garantiperioden udgør 84 måneder at regne fra købsdatoen. Garantikrav skal gøres gældende inden garantiperiodens udløb og inden for to uger, efter at defekten er blevet konstateret. Garantikrav kan ikke gøres gældende efter garantiperiodens udløb. Reparation eller udskiftning af produktet medfører ikke forlængelse af garantiperioden, heller ikke for eventuelt indbyggede reservedele. Dette gælder også servicearbejder, der foretages på stedet.
5. Hvis du ønsker at gøre brug af garantien, bedes du melde det defekte produkt til følgende adresse: [www.isc-gmbh.info](http://www.isc-gmbh.info). Er defekten omfattet af garantien, vil produktet omgående blive repareret og returneret, eller du vil modtage et helt nyt.

Hvad angår slid- og forbrugsdele samt manglende dele henviser vi til garantiens indskrænkninger i henhold til serviceinformationerne i nærværende betjeningsvejledning.

**Efnisyfirlit**

1. Öryggisleiðbeiningar
2. Tækislýsing og innihald
3. Tilætlud notkun
4. Tæknilegar upplýsingar
5. Fyrir notkun
6. Notkun
7. Hreinsun, umhirða og pöntun varahluta
8. Förgun og endurnotkun
9. Bilanir
10. Hleðslutækjaljós



**Hætta!** – lesið notandaleiðbeiningarnar til þess að takmarka hættu á slysum

Þetta tæki má ekki vera notað af börnum. Fylgjast verður með börnum og passa verður að þau leiki ekki með tækið. Hreinsun og umhirða tækisins má ekki vera framkvæmd af börnum. Þetta tæki má ekki vera notað af fólki með skerta líkamleg, skynjunarlega eða sálræna getu og ekki heldur af fólki sem ekki hefur nægjanlega vísu eða þjálfun, nema að það sé undir stöðugu eftirliti ábyrgðs aðila.



**Hætta!**

Við notkun á tækjum eru ýmis öryggisatriði sem fara verður eftir til þess að koma í veg fyrir slys og skaða. Lesið því notandaleiðbeiningarnar / öryggisleiðbeiningarnar vandlega. Geymið allar leiðbeiningar vel þannig að ávallt sé hægt að grípa til þeirra ef þörf er á. Látið notandaleiðbeiningarnar / öryggisleiðbeiningarnar ávallt fylgja með tækinu ef það er afhent öðrum. Við tökum enga ábyrgð á slysum eða skaða sem hlotist getur af notkun sem ekki er nefnd í þessum notandaleiðbeiningum eða öryggisleiðbeiningar.

**1. Öryggisleiðbeiningar**

Viðgeigandi öryggisleiðbeiningar eru að finna í meðfylgjandi skjali!

**Hætta!**

**Lesið öryggisleiðbeiningar og aðrar leiðbeiningar sem fylgja þessu tæki.** Ef ekki er farið eftir öryggisleiðbeiningunum og öðrum leiðbeiningum getur myndast hættu á raflosti, bruna og/ eða alvarlegum slysum. **Geymið öryggisleiðbeiningarnar og notandaleiðbeiningarnar vel til notkunar í framtíðinni.**

**Útskýringar merkinga á tækinu (Sjá mynd 20)**

- 1: Viðvörðun!
- 2: Notið hlífðargleraugu og heyrnahlífar!
- 3: Hlífið frá raka!
- 4: Lesið vinsamlegast notandaleiðbeiningarnar áður en að notkun er hafin!
- 5: Haldið fólki frá hættusvæði!
- 6: Verkfærið snýst áfram!

**2. Tækis lýsing og innihald****2.1 Tækis lýsing (myndir 1/2)**

- 1 Höfuðrofalæsing
- 2 Höfuðrofi
- 3 Haldfangslæsing til þess að snúa haldfangi
- 4 Aukahaldfang
- 5 Hæðarstilling (tengiró)
- 6 Kantastýring
- 7 Hnífshús
- 8 Hnífshlíf
- 9 Hnífur
- 10 Hleðslutæki
- 11 Hleðslurafhlaða
- 12 Hólf fyrir aukahnífa
- 13 Læsing fyrir sveigjanlegt mótörhöfuð

**2.2 Innihald**

Vinsamlegast yfirfarið hlutinn og athugið hvort allir hlutir fylgi með sem taldir eru upp í notandaleiðbeiningunum. Ef að hluti vantar, hafið þá tafarlaust, eða innan 5 vinnudaga eftir kaup á tæki, samband við þjónustuboð okkar eða þá verslun sem tækið var keypt í og hafið með innkaupanótuna. Vinsamlegast athugið töflu aftast í leiðbeiningunum varðandi hluti sem eru ábyrgðir.

- Opnið umbúðirnar og takið tækið varlega út úr umbúðunum.
- Fjarlægjið umbúðirnar og læsingar umbúða / tækis (ef slíkt er til staðar).
- Athugið hvort að allir hlutir fylgi með tækinu.
- Yfirfarið tækið og aukahluti þess og athugið hvort að flutningaskemmdir séu að finna.
- Geymið umbúðirnar ef hægt er þar til að ábyrgðartímabil hefur runnið út.

**Hætta!**

**Tækið og umbúðir þess eru ekki barnaleikföng! Börn mega ekki leika sér með plastþoka, filmur og smáhluti! Hætta er á að hlutir geti festst í hálsi og einnig hættu á köfnun!**

- Orf
- Hnífshlíf
- Hleðslurafhlaða
- Hleðslutæki
- Aukahaldfang með aukahnífum
- Notandaleiðbeiningar
- Öryggisleiðbeiningar

**3. Tilætluð notkun**

Þetta tæki er ætlað til þess að slá gras og litla grasfleti við heimilis- og í frístundagörðum. Þegar talað er um tæki til notkunar í einkagörðum og frístundagörðum er átt við tæki sem ekki eru notuð við vinnu á opinberum svæðum, gördum, íþróttasvæðum, við götur eða í landbúnaði eða í skógrækt. Það að fara eftir meðfylgjandi notandaleiðbeiningum framleiðanda er grundvöllur réttar notkunar á þessu tæki.

**Varúð! Vegna hættu gagnvart fólki og hlutum má ekki nota þetta tæki til þess að mylja eða kurla efni til endurvinnslu.**

Þetta tæki má einungis nota í þau verk sem það er framleitt fyrir. Öll önnur notkun sem fer út fyrir tilætlaða notkun er ekki tilætluð notkun. Fyrir skaða og slys sem til kunna að verða af þeim

sökum, er eigandinn / notandinn ábyrgur og ekki framleiðandi tækisins.

Vinsamlegast athugið að tækin okkar eru hvorki framleidd né hönnuð fyrir notkun í atvinnuskini, í iðnaði eða notkun sem bera má saman við slíka notkun. Við tökum enga ábyrgð á tækinu, sé það notað í iðnaði, í atvinnuskini eða í tilgangi sem á einhvern hátt jafnast á við slíka notkun.

#### 4. Tæknilegar upplýsingar

Snúningshraði $n_0$ .....	8.500 mín <sup>-1</sup>
Skurðarhringur .....	Ø 24 cm
hámark Notkunartími.....	um það bil 40 mín
Öryggisflokkur.....	III
Hljóðafsstig $L_{WA}$ .....	88,3 dB
Hljóðþrýstingsstig $L_{pA}$ .....	68,3 dB
Óvissa K .....	3 dB
Umskiptanleg hleðslurafhlaða .....	20 V d. c. / 1.500 mAh
Titringsgur .....	5,8 m/s <sup>2</sup>
Óvissa K .....	2,3 m/s <sup>2</sup>
Þyngd .....	2,2 kg
Hljóðþrýstingsstig við eyra notanda .....	78 dB (A)
Óvissa K .....	3 dB

#### Power-X-Change

20 V, 1,5 Ah .....	5 Li-Ion rafhlöður
20 V, 3,0 Ah .....	10 Li-Ion rafhlöður
20 V, 4,0 Ah .....	10 Li-Ion rafhlöður

Einungis má hlaða Power-X-Change Serie Li-Ion hleðslurafhlöðurnar með Power-X-Charger.

#### Hleðslutæki

Spenna .....	200-250 V ~ 50-60 Hz
--------------	----------------------

#### Úttak

Málspenna .....	21 V d. c.
Rafstraumur .....	3.000 mA

Háfaði á vinnustað þessa tækis getur farið yfir 85 dB (A). Ef svo er verður notandi að nota viðeigandi hlífðarútbúnað. Hljóðgildi voru mæld samkvæmt stöðlunum EN ISO 11201:2010 og EN ISO 3744:2010 Sveiflugildi á tækishaldfangi voru mæld samkvæmt staðlinum EN 28662-1:1992.

#### Varúð!

Titringsgildi þessa tækis breytast eftir mismunandi notkun rafmagnsverkfærisins og aðstæðum og geta í vissum tilvikum orðið hærri en þau gildi sem hér eru uppgöfin.

#### Takmarkið hávaðamyndun og titring eins og hægt er!

- Notið einungis tæki sem eru í fullkomnu ásigkomulagi.
- Hirðið um tækið og hreinsið það reglulega.
- Lagið vinnu að tækinu.
- Ofgerið ekki tækinu.
- Látið yfirfara tækið ef þörf er á.
- Slökkvið á tækinu á meðan að það er ekki í notkun.
- Notið hlífðarvettlinga

#### Varúð!

##### Aðrar áhættur

**Þó svo að rafmagnsverkfærið sé notað fullkomlega eftir notandaleiðbeiningum framleiðanda þess, eru enn áhættuatriði til staðar.**

**Eftirtaldar hættur geta myndast vegna uppbyggingu tækis og notkun þess:**

1. Lungnaskaði, ef ekki er notast við viðeigandi rykhlífur.
2. Heyrnarskaða ef ekki eru notaðar viðeigandi heyrnahlífur.
3. Heilsuskaðar, sem myndast geta vegna titrings á höndum og handleggjum, ef að tækið er notað samfleytt til langs tíma eða ef að tækið er ekki notað samkvæmt leiðbeiningum þess eða ef ekki er rétt hirt um það.

## 5. Fyrir notkun

### 5.1 Ásetning hnífshlífar (myndir 3-4)

Pegar hnífshlífin (mynd 1 / staða 8) er sett á tækið verður að ganga úr skugga um að kantastýringin (mynd 1 / staða 6) sé að finna í stellingu þar sem hún hindrar ekki hnífshúsið (mynd 1 / staða 7). Rennið hnífshlífinni (mynd 1 / staða 8) upp á mótórshúsið í áttina sem örin bendir eins og sýnt er á mynd 3. Gangið úr skugga um að hlutirnir smelli rétt saman! Gangið úr skugga um að hlífín sé sett á tækið eins og sjá má á mynd 4.

### 5.2 Hæðarstilling (mynd 5)

Losið tengiróna (mynd 5 / staða 5) þar til hægt er að renna sköftum sláttuorfsins sundur og saman. Stíllið nú inn rétta lengd skafts (mynd 6) og læsið því næst tækisskaftinu í þeirri stellingu með því að herða tengiróna aftur.

### 5.3 Aukahaldfang sett á tækið (mynd 7)

Festið aukahaldfangið við þar til gerða festingu og beinið athyglinni að tönnum (mynd 7 / staða I & II). Eftir það er aukahaldfangið fest á tækið með hjálp meðfylgjandi skrúfu og haldfangslæsingunni. Gangið úr skugga um að hólfíð fyrir aukahnífa-na snúi að efri hluta tækisins.

### 5.4 Stilling aukahaldfangs (mynd 8)

Losið læsingu (mynd 8 / staða 3) aukahaldfangsins það mikið, að það sé hægt að hreyfa það fram fram og aftur án mikillar mótstöðu. Setjið aukahaldfangið í óskaða stöðu og skrúfið haldfangslæsinguna aftur fasta.

### 5.5 Hallastilling tækisskaftsins (mynd 9)

Prýstið inn læsingarhnappi hallastillingarinnar (mynd 9 / staða K). Nú er hægt að stilla inn réttan halla tækisskafts. Til þess að læsa hallastillingunni verður að sleppa læsingarhnappinum og láta skaftið smella í læsta stöðu. 3 stöður eru mögulegar.

### 5.6 Ísetning hleðslurafhliðunnar (myndir 10 / 11)

Prýstið inn læsingarhnappinum á hleðslurafhliðunni eins og sýnt er á mynd 10 og rennið hleðslurafhliðunni í þar til gerða festingu. Þegar að hleðslurafhliðan er komin í rétta stöðu eins og sýnt er á mynd 11 verður að ganga úr skugga um að það smelli í læsta stöðu! Hleðslurafhliðan er tekin eins út nema í öfugri röð!

### 5.7 Hleðslurafhliða hlaðin (mynd 12a)

1. Takið hleðslurafhliðuna út úr tækinu. Til þess verður að þrýsta inn læsingarhnappinn á hliðinni.
2. Berið saman þá spennu sem gefin er upp á tækisskiltinu og þá sem rafrásin hefur sem tengja á tækið við og gangið úr skugga um að hún sé sú sama. Stingið rafmagnsleiðslu hleðslutækisins (10) í samband við straum. Græna LED-ljosið byrjar að blikka.
3. Stingið hleðslurafhliðunni (11) á hleðslutækið (10).
4. Undir liðnum „ástand hleðslutækis“ er að finna töflu sem lýsir skilaboðum LED-ljósanna á hleðslutækinu.

Hleðslurafhliðan getur hitnað á meðan hleðslu stendur. Það er eðlilegt. Ef hleðslurafhliðan hleðst ekki ætti að athuga,

- hvort að straumur sé á innstungu
- hvort að tenging á milli hleðslutækis og hleðslurafhliðu sé nægilega góð.

Ef enn er ekki hægt að hlaða tækið biðjum við þig að senda,

- hleðslutækið
- og hleðslurafhliðuna til þjónustuaðila okkar.

Til þess að tryggja langan líftíma hleðslurafhliðunnar ætti að ganga úr skugga um að hleðslurafhliðan sé hlaðin reglulega. Það er í síðasta lagi nauðsynlegt þegar að ljóst er að afl hleðslurafhliðuknúna verkfærið fer minnkandi. Tæmið hleðslurafhliðuna aldrei alveg. Það skemmir hleðslurafhliðuna!

### 5.8 Kvarði hleðsluástands (mynd 12b)

Prýstið á rofann fyrir hleðslukvarðann (mynd 12b / staða A). Hleðslukvarðinn (mynd 12b / staða B) sýnir ástand hleðslurafhliðanna með 3 LED-ljósum.

#### Öll 3 LED-ljós loga:

Hleðslurafhliðan er full hlaðin.

#### 2 eða 1 LED-ljós loga:

Hleðslurafhliðan er nægjanlega vel hlaðin.

#### 1 LED-ljós blikkar:

Hleðslurafhliðan er tóm, hlaðið hana.

**Öll LED-ljós blikka:**

Hleðslurafhlaðan varð gjörsamlega tóm og er biluð. Bannað er að hlaða bilaðar hleðslurafhlöður!

**6. Notkun**

Til þess að ná sem bestri nýtni út úr sláttuorfinu ætti að fara eftir eftirfarandi leiðbeiningum:

- Notið sláttuorfið ekki án öryggishlífa.
- Sláið ekki á meðan grasið er blautt. Besti slátturinn næst á meðan grasið er þurrt.
- Til þess að gangsetja sláttuorfið verður að þrýsta inn höfuðrofalæsingunni (mynd 2 / staða 1) og höfuðrofnum (mynd 2 / staða 2).
- Til þess að slökkva á sláttuorfinu, sleppið þá höfuðrofnum aftur (mynd 2 / staða 2).
- Hreyfið sláttuorfið einungis að grasinu á meðan höfuðrofnum er þrýst inn, það er að segja á meðan að sláttuorfið er í gangi.
- Til þess að slá rétt er tækinu hallað lítillega til hliðar og síðan gengið áfram. Haldið sláttuorfinu á meðan í um það 30° halla (sjá myndir 17 og 18).
- Þegar að grasið er langt verður að stytta það í þrepum ofanfrá (sjá mynd 19).
- Notið hnífshlífina til að koma í veg fyrir óþarfa slit á tækinu.
- Haldið sláttuorfinu fjarri hörðum hlutum til þess að koma í veg fyrir óþarfa slit á tækinu.

**Notkun sláttuorfs sem kantskera**

Til þess að slá kanta á grasfleti og við beð er hægt að breyta sláttuorfinu eins og lýst er hér að neðan:

- Fjarlægið hleðslurafhlöðuna.
- Snúið læsingu snúanlegs mótórshúss í áttina sem örín bendir eins og sýnt er á mynd 13.
- Snúið mótórshúsinu í óskaða átt um 90° þar til það hrekkur í læsta stöðu (mynd 14).
- Þannig er sláttuorfinu breytt í kantskera sem gerir notanda kleyft að skera gras með lóðréttum skurði.
- Til þess að breyta tækinu til baka er farið eins að nema í öflugri röð.

**7. Hreinsun, umhirða og pöntun varahluta**

Áður en gengið er frá tækinu og það hreinsað verður að slökkva á því og fjarlægja hleðslurafhlöðuna úr því.

**7.1 Hreinsun**

- Haldið hlífum, loftrifum og mótórshúsi tækisins eins lausu við ryk og óhreinindi og hægt er. Þurrkið af tækinu með hreinum klút eða blásið af því með háþrýstilofti.
- Við mælum með því að tækið sé hreinsað eftir hverja notkun.
- Hreinsið tækið reglulega með rökum klút og örlítilli sápu. Notið ekki hreinsilegi eða ætandi efni; þessi efni geta skemmt plastefni tækisins. Gangið úr skugga um að það komist ekki vatn inn í tækið. Ef vatn kemst inn í rafmagnsverkfæri, eykst hættu á raflosti.
- Fjarlægið uppsöfnuð óhreinindi af hlífum með burstu.

**7.2 Skipt um hníf (myndir 15-16)**

**VARÚÐ!** Fjarlægið hleðslurafhlöðuna undantekningalaust áður en að skipt er um hníf!

- Til þess að skipta um hníf verður að renna honum innávið og fjarlægja hann af tækinu í gegnum stærra opið á hnífnúmer eins og sýnt er á mynd 15.
- Gangið úr skugga um að hnífurinn smelli í læsta stöðu eins og sýnt er á mynd 16.

**7.3 Umhirða**

Inni í tækinu eru engir aðrir hlutir sem hirða þarf um.

**7.4 Pöntun varahluta:**

Þegar að varahlutir eru pantaðir ættu eftirfarandi atriði að vera tilgreind;

- Gerð tækis
  - Gerðarnúmer tækis
  - Númer tækis
  - Varahlutanúmer þess varahlutar sem panta á
- Verð og upplýsingar eru að finna undir [www.isc-gmbh.info](http://www.isc-gmbh.info)

## 8. Förgun og endurnotkun

Þetta tæki er afhent í umbúðum sem hlífa tækinu fyrir skemmdum við flutninga. Þessar pakkningar endurnýtanlegar eða hægt er að endurvinna þær. Þetta tæki og aukahlutir þess eru úr mismunandi efnum eins og til dæmis málm og plastefnum. Skemmd tæki eiga ekki heima í venjulegu heimilissorpi. Til þess að tryggja rétta förgun á þessu tæki ætti að skila því til þar til gerðra sorpmóttökustöðvar. Ef að þér er ekki kunnugt um þessháttar sorpmóttökustöðvar ættir þú að leita til bæjarskrifstofur varðandi upplýsingar.

## 9. Bilanir

### Tæki gengur ekki:

Athugið hvort hleðslurafhlaðan sé hlaðin og hvort hleðslutækið virki. Ef að tækið fer samt ekki í gang þótt nægjanleg spennan sé til staðar verður að senda tækið á uppgefið heimilisfang þjónustuaðila.

## 10. Hleðslutækjaljós

Ástand ljósa		Lýsing og úrræði
Rautt LED-ljós	Grænt LED-ljós	
Slökkt	Blikkar	<b>Tilbúið til notkunar</b> Hleðslutækið er í sambandi við straum og tilbúið til notkunar, hleðslurafhlaðan er ekki í hleðslutækkinu
Logar	Slökkt	<b>Hleðsla</b> Hleðslutækið hleður hleðslurafhlöðuna í fljóthleðslu.
Slökkt	Logar	Hleðslurafhlaðan hefur náð 85% hleðslu og er tilbúin til notkunar. (Hleðslutími 1,5 Ah hleðslurafhlöðu: 30 mín) (Hleðslutími 3,0 Ah hleðslurafhlöðu: 60 mín) (Hleðslutími 4,0 Ah hleðslurafhlöðu: 80 mín) Eftir það fer hleðslan sjálfkrafa í hlífandi hleðslu þar til að rafhlaðan er full hlaðin. (hleðslutími alls 1,5 Ah rafhlöðu: um það bil 40 mín) (hleðslutími alls 3,0 Ah rafhlöðu: um það bil 75 mín) (hleðslutími alls 4,0 Ah rafhlöðu: um það bil 100 mín) <b>Lausn:</b> Takið hleðslurafhlöðuna úr hleðslutækkinu. Takið hleðslutækið úr sambandi við straum.
Blikkar	Slökkt	<b>Langhleðsla</b> Hleðslutækið hleður rafhlöðuna hlífandi. Við það er hleðslurafhlaðan hlaðin hægar og hleðsla tekur meira en 1 klukkustund. Það getur verið af eftirfarandi ástæðum: - Hleðslurafhlaðan var ekki hlaðin í langan tíma eða hún var tæmd algjörlega (djúpa hleðsla) - Hitastig hleðslurafhlöðunnar er ekki innan eðlilegra marka á milli 10° C og 45° C. <b>Lausn:</b> Bíðið þar til að hleðslu er lokið, það er samt hægt að hlaða hleðslurafhlöðuna.
Blikkar	Blikkar	<b>Bilun</b> Hleðsla er ekki möguleg. Hleðslurafhlaðan er biluð. <b>Lausn:</b> Bannað er að hlaða bilaðar hleðslurafhlöður. Takið hleðslurafhlöðuna úr hleðslutækkinu.
Logar	Logar	<b>Hitabilanir</b> Hleðslurafhlaðan er of heit (til dæmis tæki í sól) eða of kalt (undir 0°C) <b>Lausn:</b> Fjarlægjið hleðslurafhlöðuna og geymið hana í 1 dag í stofuhita (um það bil 20°C).



Sérstök skilyrði fyrir lönd Evrópubandalagsins:

Kastið ekki notuðum rafmagnstækjum í vanalega ruslatunnu.

Samkvæmt reglugerð fyrir Evrópu 2012/19/EU um gömul rafmangstæki og samkvæmt breytingum í lagasetningu hveðrar þjóðar sambandsins verður að safna raftækjum aðskilið og koma fleim í sérstaka endurvinnslu í flágu umhverfisverndar.

Í staðinn fyrir að senda tækin til baka er eigandi þeirra hvattur til að vinna að því að rétt endurvinnsla eigi sér stað þegar hann afsalar sér tækinu sem eigandi. Það er mögulegt að afhenda tækið til sérstakrar söfnunarstofnunar, sem sér um endurvinnslu tækisins samkvæmt lögum hinna ýmsu þjóða um endurvinnslu og sorp. Þetta á samt ekki við um viðbótarhluti, sem innihalda ekki rafmagnshluta.

Eftirprentun eða önnur fjölprentun fylgiskjala og leiðarvísa vörunnar, líka í údrætti, er ekki leyfileg nema grerinlegt samflykki frá iSC GmbH komi til.

Það er áskilið að tæknilegar breytingar séu leyfilegar

## Þjónustupplýsingar

Við höfum faglega þjónustuaðila í öllum þeim löndum sem að ábyrgðarskýrteini ef gefið út á og er heimilisfang þeirra gefið upp í ábyrgðarskýrteininu. Þessir þjónustuaðilar eru til staða fyrir þig varðandi viðgerðir, pantanir varahluta og íhluta.

Athuga verður að sumir eftirtaldir hlutir tækisins eru hlutir sem notast upp við notkun eða á annan náttúrulegan hátt og/eða eftirfarandi hlutir eru nauðsynlegir vegna notkunar eða slits.

Grein	Dæmi
Slíthlutir*	Sláttusnúrueining, Hleðslurafhlaða
Notkunarefni/hlutir sem notast upp*	Hnífur
Hlutir sem vantar	

\* verða ekki endilega að fylgja!

Vegna galla eða bilana biðjum við þig um að hafa samband við skrá það á netinu undir [www.isc-gmbh.info](http://www.isc-gmbh.info). Vinsamlegast athugið að lýsa biluninni nákvæmlega og svarið endilega eftirfarandi spurningum:

- Virkaði tækið fyrst eða var það bilað strax frá upphafi?
- Varð þér vart við eitthvað óvenjulegt áður en bilunin kom til (greining bilunar)?
- Hvaða bilun lýsir sér í tækinu samkvæmt þinni skoðun (aðalbilun)?  
Lýsið biluninni.



## Ábyrgðarskírteni

Kæri viðskiptavinur,

vörur okkar eru framleiddar undir ströngu gæðaeftirliti. Ef að tækið virkar þrátt fyrir það ekki fullkomlega, þykir okkur það mjög leitt og biðjum þig endilega um að hafa samband við þjónustuaðila okkar. Heimilisfang er að finna neðar á þessu ábyrgðarskjali. Þú getur einnig haft samband við verslunina þar sem að tækið var keypt. Varðandi gildi ábyrgðarskírteinisins gildir eftirfarandi:

1. Þetta ábyrgðarskírteini lýsir aukalegri ábyrgð sem að neðan nefndur framleiðandi ábyrgist viðskiptavininum sínum umfram þær ábyrgðir sem reglur og lög gefa kröfur um. Þín almenna lagaleg ábyrgð helst ósnert þrátt fyrir þessa ábyrgðaliði. Ábyrgðarþjónusta okkar eru þér að kostnaðarlausu.
2. Ábyrgðin nær eingöngu yfir galla á nýju tæki sem þú hefur fest kaup á sem var framleitt af neðangreindum framleiðanda. Ábyrgðin nær einungis yfir galla sem eru vegna efnisgalla eða framleiðslugalla og takmarkast við okkar ákvörðun um að endurbæta gallan eða skipta út tækinu. Vinsamlegast athugið að tækin okkar eru hvorki framleidd né hönnuð fyrir notkun í atvinnuskini, í iðnaði eða notkun sem bera má saman við slíka notkun. Ábyrgðarsamningurinn fellur úr gildi ef að tækið er notað innan ábyrgðartímans í atvinnuskini eða annan slíkan sambærilegan hátt.
3. Ábyrgð okkar gildir ekki yfir:
  - Skemmdir á tæki sem til verða vegna þess að ekki hefur verið farið eftir leiðbeiningum varðandi samsetningu þess, rangrar uppsetningar, ef að ekki hefur verið farið eftir notandaleiðbeiningunum (til dæmis ef að tækið hefur verið tengt við ranga rafspennu eða rafstraum) eða ef að ekki hefur verið farið eftir leiðbeiningum tækis varðandi umhirðu og öryggi þess eða ef að tækið hefur verið notað undir óeðlilegum náttúruáhrifum eða vegna of lítillar umhirðu og þjónustu.
  - Skemmdir á tæki, sem til verða vegna misnotkunar eða óviðeigandi notkunar (til dæmis of mikið álag á tæki eða ef að notaðir eru rangir íhlutir eða aukahlutir), ef að utanaðkomandi hlutir komast inn í tækið (eins og til dæmis sandur, steinar eða ryk, flutningaskemmdir), vegna rangnotkunar eða utanaðkomandi álags (eins og til dæmis skemmdir við það að tækið fellur niður).
  - Skemmdir á tæki eða hlutum tækisins, sem til verða vegna notkunar þess eða vegna annarra utanaðkomandi eðlilegra uppnokunar.
4. Ábyrgðartíminn eru 84 mánuðir sem byrjar við dagsetningu kaups á tæki. Tilkynna verður um skemmdir eða galla á tæki áður en að ábyrgðin fellur úr gildi og innan tveggja vikna eftir að skemmdir er fundin. Ábyrgð tækisins fellur úr gildi eftir að ábyrgðartímabilið er útrunnið. Ef að gert er við tæki eða því skipt út vegna ábyrgðar, leiðir það ekki til þess að ábyrgðartímabilið lengist og ekki gildir ný ábyrgð á nýja tækinu eða varahlutunum sem settir hafa verið í það. Þetta gildir einnig um þjónustu sem hefur verið framkvæmd til staðar.
5. Til þess að fá ábyrgðarþjónustu, hafið þá samband við: [www.isc-gmbh.info](http://www.isc-gmbh.info). Ef að skemmdir á tækinu er innan ábyrgðarramma þess færð þú umsvifalaust viðgert eða nýtt tæki í stað þess gamla.

Varðandi hluti sem notast upp og hluti sem vantar bendum við á takmarkanir ábyrgðar þessa tækis sem eru í notandaleiðbeiningunum.

## Innholdsfortegnelse

1. Sikkerhetsinstrukser
2. Beskrivelse av maskinen og innholdet i leveransen
3. Formålstjenlig bruk
4. Tekniske data
5. Før igangsetting
6. Betjening
7. Rengjøring, vedlikehold og bestilling av reservedeler
8. Avfallsbehandling og gjenvinning
9. Feil
10. Indikator på ladeapparat



**Fare!** - Les bruksanvisningen for å redusere faren for personskader

Denne maskinen skal ikke brukes av barn. Barn bør holdes under tilsyn, slik at de ikke leker med maskinen. Rengjøring og vedlikehold skal ikke utføres av barn. Maskinen skal ikke brukes av personer med nedsatte fysiske, sensoriske eller mentale evner, eller av personer med utilstrekkelige kunnskaper eller erfaring, med mindre disse personene er under tilsyn og veiledes av en person som er ansvarlig for dem.

**Fare!**

Når man bruker utstyr, må en del sikkerhetsregler overholdes for å forhindre personskader og materielle skader. Les derfor nøye igjennom denne bruksanvisningen / disse sikkerhetsinstruksene. Ta godt vare på bruksanvisningen, slik at du til enhver tid har informasjonen til rådighet. Dersom du gir utstyret videre til en annen person, må du også sørge for å levere bruksanvisningen / sikkerhetsinstruksene sammen med utstyret. Vi påtar oss intet ansvar for ulykker eller skader som måtte oppstå fordi denne bruksanvisningen og sikkerhetsinstruksene ikke blir fulgt.

**1. Sikkerhetsinstrukser**

Du finner de aktuelle sikkerhetsinstruksene i det vedlagte heftet!

**Fare!**

**Les gjennom alle sikkerhetsinstruksene og andre instruksjoner.** Dersom du gjør feil og ikke overholder sikkerhetsinstruksjonene og veiledningene, kan dette forårsake elektrisk støt, brann og/eller alvorlige personskader. **Oppbevar alle sikkerhetsinstrukser og instruksjoner for å kunne slå opp i dem senere.**

**Forklaring av henvisningsskiltet på maskinen (se figur 20)**

- 1: Advarsel!
- 2: Bruk øye- og hørselsvern!
- 3: Skal ikke utsettes for fuktighet!
- 4: Les bruksanvisningen før du tar maskinen i bruk!
- 5: Hold andre personer borte fra faresonen!
- 6: Verktøyet fortsetter å rotere en stund etter at maskinen er slått av!

**2. Beskrivelse av maskinen og innholdet i leveransen****2.1 Beskrivelse av maskinen (figur 1/2)**

- 1 Startspærre
- 2 PÅ/AV-bryter
- 3 Lås for dreining av håndtaket
- 4 Støttehåndtak
- 5 Høydejustering (overfalsmutter)
- 6 Kantføring
- 7 Knivhode
- 8 Beskyttelsesdeksel
- 9 Kniv
- 10 Ladeapparat

- 11 Oppladbart batteri
- 12 Rom for reservekniv
- 13 Lås for dreibart motorhode

**2.2 Inkludert i leveransen**

Vennligst kontroller at artikkelen er komplett ut fra det som er beskevet som innholdet i leveransen. Dersom det mangler deler må du henvende deg til vårt Service Center, eller til forhandleren hvor du kjøpte maskinen, innen 5 arbeidsdager etter kjøpet. Du må da legge fram en gyldig kjøpskvittering. Vær i denne forbindelse oppmerksom på garantiytelsestabellen i serviceinformasjonen helt bak i veiledningen.

- Åpne emballasjen og ta maskinen forsiktig ut av emballasjen.
- Fjern forpakkingsmaterialet og forpakkings- og transportsikringene (hvis for hånden).
- Kontroller at leveringingen er komplett.
- Kontroller maskinen og tilbehørsdelene med henblikk på transportskader.
- Oppbevar om mulig emballasjen til garantitiden er utløpt.

**Fare!**

**Maskinen og forpakkingsmaterialet er ikke leketøy for barn! Barn må ikke leke med plastposene, foliene og smådelene! Det er fare for at de svelger dem og fare for kvelning!**

- Gresstrimmer
- Beskyttelsesdeksel
- Oppladbart batteri
- Ladeapparat
- Støttehåndtak med reservekniver
- Oversettelse av original bruksanvisning
- Sikkerhetsinstrukser

**3. Formålstjenlig bruk**

Maskinen er beregnet på klipping av plener, mindre gressarealer i forbindelse med villa og hage.

Som maskiner til bruk i villa og hage defineres maskiner som ikke brukes i offentlige anlegg, parker, idrettsplasser, veier og gater samt i jordbruks- og skogbruksnæringen. En forskriftsmessig bruk av maskinen forutsetter at den bruksanvisningen som produsenten har lagt ved, blir fulgt.

**OBS! På grunn av fare for personskader og materielle skader er det ikke tillatt å bruke maskinen til opphakkning tilsvarende kverning**

### i kompostkvern.

Maskinen skal kun brukes til arbeider den er beregnet på. All annen bruk som går ut over dette blir regnet for å være ikke-forskriftsmessig. Produsenten påtar seg intet ansvar for noen form for materielle skader eller personskafer som måtte resultere av slik bruk. For slike skader er ene og alene brukeren/den som betjener anlegget ansvarlig.

Vær oppmerksom på at vårt utstyr ikke er konstruert for bruk innen næringsliv, håndverk eller industriell bruk. Slik bruk er ikke forskriftsmessig. Vi gir ingen garanti dersom maskinen brukes i næringslivet, håndverks- eller industribedrifter, eller blir brukt til arbeider som kan likestilles med en slik bruk.

## 4. Tekniske data

Turtall $n_0$ .....	8.500 min <sup>-1</sup>
Klippeomkrets.....	Ø 24 cm
Maks. brukstid.....	ca. 40 min
Sikkerhetsklasse .....	III
Lydeffektnivå $L_{WA}$ .....	88,3 dB
Lydtrykknivå $L_{pA}$ .....	68,3 dB
Usikkerhet K .....	3 dB
Byttebatteri .....	20 V d. c. / 1.500 mAh
Vibrasjon.....	5,8 m/s <sup>2</sup>
Usikkerhet K .....	2,3 m/s <sup>2</sup>
Vekt.....	2,2 kg
Lydtrykknivå på brukerens øre .....	78 dB (A)
Usikkerhet K .....	3 dB

### Power-X-Change

20 V, 1,5 Ah .....	5 li-ion celler
20 V, 3,0 Ah .....	10 li-ion celler
20 V, 4,0 Ah .....	10 li-ion celler

De oppladbare li-ion batteriene i Power-X-Change-serien må bare lades med Power-X-Charger.

### Ladeapparat

Nettspenning .....	200-250 V ~ 50-60 Hz
--------------------	----------------------

### Utgang

Nominell spenning .....	21 V d. c.
Nominell strøm.....	3.000 mA

Maskinens støy kan overskride 85 dB (A). I et slikt tilfelle er det nødvendig å treffe hørselsvernstiltak for brukeren. Støyen ble målt i henhold til EN ISO 11201:2010 og EN ISO 3744:2010. Verdien av de svingninger maskinen sender ut på håndtaket ble målt i samsvar med EN 28662-1:1992.

### OBS!

Vibrasjonsverdien endrer seg på grunn av brukssonrådet for elektroverktøyet og kan i unntakstilfeller ligge over angitt verdi.

### Begrens støyutviklingen og vibrasjonene til et minimum!

- Bruk bare forskriftsmessige maskiner uten skader.
- Vedlikehold og rengjør maskinen med jevne mellomrom.
- Tilpass din arbeidsmåte maskinen.
- Overbelast ikke maskinen.
- Sørg ved behov for å få maskinen undersøkt.
- Slå av maskinen når den ikke er i bruk.
- Bruk hansker.

### Forsiktig!

#### Resterende risikoer

Selv om du bruker dette elektroverktøyet forskriftsmessig, vil det alltid finnes noen resterende risikoer. Følgende risikoer kan oppstå i forbindelse med konstruksjonen til og utførelsen av dette elektroverktøyet:

1. Lungeskader dersom man ikke bruker en egnet støvmaske.
2. Hørselsskader dersom man ikke bruker egnet hørselsvern.
3. Helsekader som kan resultere av vibrasjonene som hånd/arm belastes med, dersom maskinen brukes over et lengre tidsrom, eller dersom den ikke brukes og vedlikeholdes forskriftsmessig.

## 5. Før igangsetting

### 5.1 Montering av beskyttelsesdekslet (figur 3-4)

Under monteringen av beskyttelsesdekslet (figur 1/pos. 8) må du passe på at kantføringen (figur 1/pos. 6) befinner seg i en posisjon hvor knivhodet (figur 1/pos. 7) ikke er til hinder for monteringen. Skyv beskyttelsesdekslet (figur 1/pos. 8) den vei pilen viser inn på motorhuset som vist i figur 3. Pass på at det går korrekt i inngrepet! Kontroller at beskyttelsesdekslet er montert slik som vist på figur 4.

### 5.2 Høydejustering (fig. 5)

Løsne overfalsmutteren (fig. 5/pos 5) til håndtaket på gresstrimmeren kan bevegges fritt sammen og fra hverandre.. Still nå inn ønsket arbeidshøyde (fig. 6) og fest håndtaket i denne stillingen ved å skru fast overfalsmutteren igjen.

### 5.3 Montering av støttehåndtaket (figur 7)

Monter støttehåndtaket i det hertil tiltenkte festet. Vær oppmerksom på fortanningen (figur 7/pos. I & II). Deretter fester du støttehåndtaket ved hjelp av skruen og reguleringslåsen som fulgte med i leveringen. Pass på at rommet for reserveknivene er plassert slik at det vender mot overdelen.

### 5.4 Justering av støttehåndtaket (fig. 8)

Løsne låsen (figur 8/pos. 3) på støttehåndtaket så mye at den kan bevegges fram og tilbake uten stor motstand. Still inn ønsket stilling og skru låsen fast igjen.

### 5.5 Styrehåndtakets vinkeljustering (fig. 9)

Trykk på knappen for vinkeljusteringen (fig. 9/pos. K). Nå kan du stille inn ønsket vinkel på håndtaket. Slipp løs knappen og la håndtaket gå i inngrepet for å feste vinkelen. 3 fastlåste stillinger er mulig.

### 5.6 Montering av det oppladbare batteriet (figur 10/11)

Trykk inn låsetasten for det oppladbare batteriet som vist på figur 10, og skyv det oppladbare batteriet inn i det hertil tiltenkte batterifestet. Kontroller at låsetasten går i lås så snart det oppladbare batteriet er på plass, som vist på figur 11! Demonteringen av det oppladbare batteriet utføres i motsatt rekkefølge.

### 5.7 Lading av batteriet (fig. 12a)

1. Ta det oppladbare batteriet ut av maskinen. Trykk i den forbindelse inn låsetasten.
2. Kontroller at den nettspenningen som er angitt på merkeplaten, stemmer overens med den eksisterende nettspenningen. Stikk nettpluggen til ladeapparatet (10) inn i stikkkontakten. Den grønne lysdioden begynner å blinke.
3. Stikk det oppladbare batteriet (11) inn på ladeapparatet (10).
4. Under punktet „Indikator på ladeapparatet“ finner du en tabell som viser betydningen av LED-indikatoren på ladeapparatet.

Under ladingen kan batteriet bli litt varmt. Dette er imidlertid normalt. Dersom det ikke er mulig å lade batteripakken, må du vennligst kontrollere:

- om det finnes nettspenning på stikkkontakten
- om kontakten på ladekontaktene er upåklagelig.

Dersom det fortsatt ikke er mulig å lade batteripakken, må du vennligst sende

- ladeapparatet
- og batteripakken

til vår kundeservice.

Med henblikk på å oppnå en lang levetid for batteripakken, bør du sørge for å lade batteripakken opp igjen i rett tid. Dette er alltid nødvendig dersom du konstaterer at den batteridrevne gresstrimmerens ytelse avtar. Du må aldri la batteripakken utlades helt. Det fører til defekt på batteripakken!

### 5.8 Indikator for batterikapasitet (figur 12b)

Trykk på bryteren for indikatoren for batterikapasitet (figur 12b/pos. A). Indikatoren for batterikapasitet (figur 12b/pos. signaliserer batteriets ladetilstand ved hjelp av 3 lysdioder.

#### Alle 3 lysdiodene lyser:

Batteriet er fullt oppladet.

#### 2 eller 1 lysdioder lyser

Det er fortsatt en tilstrekkelig mengde strøm på batteriet.

#### 1 lysdiode blinker:

Batteriet er tomt. Lad opp batteriet.

#### Alle lysdiodene blinker:

Batteriet ble utladet for mye og er defekt. Et defekt oppladbart batteri må ikke lenger brukes og lades!

## 6. Betjening

Følg instruksjonene nedenfor for å få maksimal ytelse ut av gresstrimmeren din:

- Bruk ikke gresstrimmeren uten sikkerhetsinnretning.
- Klipp ikke gress når gresset er vått. Du får best resultat når gresset er tørt.
- Trykk inn startsperreren (fig. 2 / pos. 1) og PÅ/AV-bryteren (fig. 2 / pos. 2) for å slå gresstrimmeren på.
- Slipp PÅ/AV-bryteren (figur 2/pos. 2) igjen for å slå plenklipperen av.
- Du må ikke føre gresstrimmeren fram mot gresset før bryteren er trykket inn, dvs. når gresstrimmeren er i drift.
- Sving maskinen til sidene og gå framover for å klippe gresset korrekt. Hold i denne forbindelse gresstrimmeren i en vinkel på ca. 30° (se fig. 17 og 18).
- Når gresset er langt, må det klippes kortere i flere trinn, fra spissen og nedover mot roten (se fig. 19).
- Gjør bruk av beskyttelsesdekslet for å unngå unødvendig slitasje.
- Hold gresstrimmeren på avstand fra harde gjenstander for å unngå unødvendig slitasje.

### Bruk av gresstrimmeren som kantklipper

Når du skal klippe kantene langs plen og blomsterbed, kan gresstrimmeren omstilles til å fungere som kantklipper på følgende måte:

- Ta ut det oppladbare batteriet.
- Trekk låsen for det dreibare motorhodet den vei pilen viser som vist i figur 13.
- Drei motorhodet 90° i ønsket retning til det går i inngrep (figur 14).
- På denne måten har man omstilt gresstrimmeren til å fungere som kantklipper, som kan brukes til å utføre vertikal klipping av plenen.
- Gå fram i motsatt rekkefølge for å omstille maskinen til gresstrimmer igjen.

## 7. Rengjøring, vedlikehold og bestilling av reservedeler

Slå av gresstrimmeren og kople fra det oppladbare batteriet før du setter den fra deg og gjør den ren.

### 7.1 Rengjøring

- Hold sikkerhetsinnretningene, ventilasjonsåpningene og motorhuset så fri for støv og smuss som mulig. Gni maskinen ren med en ren klut, eller blås den ren med trykkluft med lavt trykk.
- Vi anbefaler å rengjøre maskinen omgående etter bruk.
- Rengjør maskinen med jevne mellomrom med en fuktig klut og litt smøresåpe. Ikke bruk rengjørings- eller løsningsmidler. Disse kan angripe delene av kunststoff på maskinen. Pass på at det ikke kan komme vann inn i maskinen. Dersom det trenger vann inn i et elektroverktøy, er det høynet risiko for elektrisk støt.
- Fjern avleiringer på beskyttelsesdekslet med en børste.

### 7.2 Utskiftning av kniven (fig. 15-16)

**OBS! Det er tvingende nødvendig å ta ut det oppladbare batteriet før kniven skiftes ut!**

- Når du skal demontere kniven, må du skyve kniven innover og ta den ut gjennom den største åpningen, som vist i figur 15.
- Monteringen av den nye kniven utføres i motsatt rekkefølge. Pass på at den går korrekt i inngrep, som vist i figur 16.

### 7.3 Vedlikehold

Det befinner seg ingen deler som kan vedlikeholdes inne i maskinen.

### 7.4 Bestilling av reservedeler:

Når man bestiller reservedeler, bør følgende opplysninger angis:

- Maskintype
- Maskinens artikkelnummer
- Maskinens identifikasjonsnummer
- Reservedelsnummeret til den nødvendige reservedelen

Du finner aktuelle priser og informasjon under [www.isc-gmbh.info](http://www.isc-gmbh.info)

## 8. Avfallsbehandling og gjenvinning

Utstyret er pakket inn i emballasje for å forhindre transportskader. Denne emballasjen er et råstoff og kan dermed brukes om igjen, eller den kan føres tilbake til råstoffkretsløpet. Maskinen og tilbehøret består av ulike materialer, f.eks. metall og kunststoffer. Defekte maskiner skal ikke kastes i husholdningsavfallet. Maskinen bør leveres inn til et egnet depot for forskriftsmessig avfallsbehandling. Spør hos kommuneadministrasjonen, dersom du ikke vet hvor et slikt deponi finnes.

## 9. Feil

### **Maskinen går ikke:**

Kontroller om batteriet er oppladet, og om ladeapparatet virker som det skal. Dersom maskinen ikke virker, selv om den tilføres spenning, må du sende den inn til angitt kundeserviceadresse.



## 10. Indikator på ladeapparat

Indikatorstatus		Betydning og tiltak
Rød LED	Grønn LED	
AV	Blinker	<b>Klar til bruk</b> Ladeapparatet er koplet til nettet og klar til bruk, det oppladbare batteriet er ikke i ladeapparatet
PÅ	AV	<b>Lading</b> Ladeapparatet lader det oppladbare batteriet i hurtigladingsmodus.
AV	PÅ	Batteriet er 85 % oppladet og klar til bruk. (Ladetid 1,5 Ah oppladbart batteri: 30 min) (Ladetid 3,0 Ah oppladbart batteri: 60 min) (Ladetid 4,0 Ah oppladbart batteri: 80 min) Deretter koples det om til skånsom lading, helt til batteriet er ladet helt opp. (Ladetid til sammen 1,5 Ah oppladbart batteri: ca. 40 min) (Ladetid til sammen 3,0 Ah oppladbart batteri: ca. 75 min) (Ladetid til sammen 4,0 Ah oppladbart batteri: ca. 100 min) <b>Tiltak:</b> Ta det oppladbare batteriet ut av ladeapparatet. Kople ladeapparatet fra nettet.
Blinker	AV	<b>Justeringslading</b> Ladeapparatet er i modus for skånsom lading. I denne forbindelse lades batteriet av sikkerhetsårsaker saktere og trenger mer enn 1 time. Det kan ha følgende årsaker: - Det er lenge siden batteriet har blitt ladet opp, eller utladingen av et svakt batteri fortsatte (dyp utlading) - Batteritemperaturen ligger ikke innenfor ideelt område mellom 10° C og 45° C. <b>Tiltak:</b> Vent til ladeprosessen er avsluttet. Det oppladbare batteriet kan likevel lades videre.
Blinker	Blinker	<b>Feil</b> Lading er ikke lenger mulig. Det oppladbare batteriet er defekt. <b>Tiltak:</b> Et defekt oppladbart batteri må ikke lenger lades. Ta det oppladbare batteriet ut av ladeapparatet.
PÅ	PÅ	<b>Temperaturfeil</b> Det oppladbare batteriet er for varmt (f.eks. pga. direkte sollys) eller for kaldt (under 0 °C) <b>Tiltak:</b> Ta det oppladbare batteriet ut og oppbevar det i 1 dag ved romtemperatur (ca. 20 °C).



Kun for EU-land

Ikke kast elektroverktøy i husholdningsavfallet!

I henhold til EU-direktiv 2012/19/EF om utbrukt elektro- og elektronisk utstyr og gjennomføring i nasjonal lovgivning må utbrukt elektroverktøy samles inn separat og tilføres miljøvennlig gjenvinning.

Recycling-alternativ til oppfordring om returnering:

Eieren av elektroutstyret er alternativt forpliktet til å være med og sørge for at utstyret blir tilført en fors-kriftsmessig gjenvinning i stedet for returnering, når vedkommende vil kvitte seg med det. Det gamle utstyret kan i denne forbindelse også leveres til et returdeponi, som gjennomfører en destruksjon i samsvar med gjeldende nasjonale lover om resirkulering og avfall. De tilbehørsdeler og hjelpemidler uten elektobestanddel som fulgte med utstyret, berøres ikke av dette.

Gjentrykk eller annen mangfoldiggjøring av dokumentasjon og ledsagende papirer til produktene, også i utdrag, er bare tillatt når ISC GmbH har gitt sitt uttrykkelige samtykke til dette.

Med forbehold om tekniske endringer

## Serviceinformasjon

Vi har kompetente servicepartnere i alle land som er angitt i garantidokumentet. Du finner kontaktopplysningene i garantidokumentet. Disse står til disposisjon for deg i alle servicesaker som for eksempel reparasjoner, levering av reservedeler og slitedeler eller bestilling av forbruksmateriell.

Vær oppmerksom på at for dette produktet er følgende deler utsatt for slitasje under bruk eller naturlig slitasje, eller følgende deler er nødvendige som forbruksmateriell.

Kategori	Eksempel
Slitedeler*	Trådspolefeste, Batteri
Forbruksmateriale/ forbruksdeler*	Kniv
Manglende deler	

\* ikke nødvendigvis inkludert i leveransen!

Ved mangler eller feil ber vi deg registrere feilen på internettadressen: [www.isc-gmbh.info](http://www.isc-gmbh.info). Sørg for å gi en nøyaktig beskrivelse av feilen, og svar i denne forbindelse alltid på følgende spørsmål:

- Virket maskinen noen gang, eller var den defekt helt fra start av?
- Ble du oppmerksom på noe spesielt før defekten oppstod (symptom før defekten)?
- Hvilken feilfunksjon har maskinen etter din mening (viktigste symptom)?  
Beskriv denne feilfunksjonen.

## Garantidokument

Kjære kunde!

Våre produkter er underlagt streng kvalitetskontroll. Dersom denne maskinen en gang likevel ikke skulle fungere forskriftsmessig, beklager vi dette sterkt og ber deg henvende deg til vår kundeservice, under den adresse som er angitt på dette garantikortet, eller til forhandleren hvor du kjøpte maskinen. Følgende vilkår gjelder for å gjøre gjeldende garantikrav:

1. Disse garantivilkårene gjelder for ekstra garantiytelser som ovenfor nevnte produsent lover dem som kjøper produsentens nye maskiner, i tillegg til den lovfestede garantien. Dine lovfestede krav på garantiytelser berøres ikke av denne garantien. Vår garantiytelse er gratis for deg.
2. Garantiytelsen dekker kun mangler på en maskinen som du har kjøpt ny fra ovenfor nevnte produsent, og som påviselig skyldes material- eller produksjonsfeil. Det er opp til oss å velge om vi vil utbedre slike mangler på maskinen eller erstatte maskinen.  
Vær oppmerksom på at vårt utstyr ikke er konstruert for bruk innen næringsliv, håndverk eller yrkesmessig bruk. Slik bruk er ikke forskriftsmessig. En garantiavtale er dermed ikke inngått, dersom maskinen i løpet av garantitiden brukes innen næringsliv, håndverk eller industri, eller dersom den utsettes for tilsvarende belastninger.
3. Vår garanti dekker ikke:
  - Skader som skyldes at monteringsveiledningen ikke er blitt fulgt, eller som skyldes ikke-forskriftsmessig installasjon, som skyldes at bruksanvisningen ikke er blitt fulgt (f.eks. ved at maskinen koples til feil nettspenning eller strømtype), eller som skyldes at vedlikeholds- eller sikkerhetsforskriftene ikke er blitt fulgt, at maskinen er utsatt for unormale miljøbetingelser, eller som har oppstått på grunn av manglende stell og vedlikehold.
  - Skader på maskinen som skyldes feil eller ikke-forskriftsmessig bruk (for eksempel overbelastning av maskinen eller bruk av ikke tillatte redskaper og tilbehør), inntrenging av uvedkommende gjenstander i maskinen (for eksempel sand, steiner eller støv, transportskader), bruk av makt eller ekstern påvirkning (for eksempel skader som skyldes at maskinen har falt ned).
  - Skader på maskinen eller deler av maskinen som kan tilbakeføres på vanlig slitasje under bruk eller annen naturlig slitasje.
4. Garantitiden gjelder i 84 måneder og begynner å løpe fra og med kjøpsdatoen for maskinen. Garantikrav skal gjøres gjeldende før utløpet av garantitiden og innen to uker etter at du har oppdaget defekten. Det er ikke mulig å gjøre gjeldende garantikrav etter at garantitiden er utløpt. Reparasjon eller utskiftning av maskinen fører verken til en forlengelse av garantitiden eller til at en ny garantitid begynner å gjelde for maskinen eller eventuelle monterte reservedeler på grunn av denne garantiytelsen. Dette gjelder også ved anvendelse av service på stedet.
5. Vennligst registrer den defekte maskinen som du vil gjøre gjeldende garantikrav for på internettadressen: [www.isc-gmbh.info](http://www.isc-gmbh.info). Dersom defekten på maskinen dekkes av vår garantiytelse, vil du omgående få i retur en reparert eller en ny maskin.

Når det gjelder slitedeler, forbruksdeler og manglende deler, henviser vi til de begrensningene som gjelder for garantien i henhold til serviceinformasjonen i denne bruksanvisningen.

**Innehållsförteckning**

1. Säkerhetsanvisningar
2. Beskrivning av maskinen samt leveransomfattning
3. Ändamålsenlig användning
4. Tekniska data
5. Innan du använder maskinen
6. Använda maskinen
7. Rengöring, underhåll och reservdelsbeställning
8. Skrotning och återvinning
9. Störningar
10. Lampor på laddaren



**Fara!** - Läs igenom bruksanvisningen för att sänka risken för skador

Denna maskin får inte användas av barn. Barn ska hållas under uppsikt så att de inte använder maskinen som leksak. Maskinen får inte rengöras eller underhållas av barn. Maskinen får inte användas av personer med begränsad fysisk, sensorisk eller mental förmåga, eller av personer med bristfällig kunskap eller erfarenhet, såvida inte en ansvarig person håller uppsikt eller ger instruktioner.

**Fara!**

Innan produkten kan användas måste särskilda säkerhetsanvisningar beaktas för att förhindra olyckor och skador. Läs därför noggrant igenom denna original-bruksanvisning / dessa säkerhetsanvisningar. Förvara dem på ett säkert ställe så att du alltid kan hitta önskad information. Om maskinen ska överlåtas till andra personer måste även denna original-bruksanvisning / dessa säkerhetsanvisningar medfölja. Vi övertar inget ansvar för olyckor eller skador som har uppstått om denna bruksanvisning eller säkerhetsanvisningarna åsidosätts.

**1. Säkerhetsanvisningar**

Gällande säkerhetsanvisningar finns i det bifogade häftet.

**Fara!**

**Läs alla säkerhetsanvisningar och instruktioner.** Försummelser vid iakttagandet av säkerhetsanvisningarna och instruktionerna kan förorsaka elstöt, brand och/eller svåra skador. **Förvara alla säkerhetsanvisningar och instruktioner för framtiden.**

**Förklaring av skylten på maskinen (se bild 20)**

- 1: Varning!
- 2: Använd ögon- och hörselskydd!
- 3: Skydda mot fuktig omgivning.
- 4: Läs igenom bruksanvisningen noggrant innan du använder maskinen.
- 5: Se till att inga andra personer finns i farozonen.
- 6: Verktyget efterroterar.

**2. Beskrivning av maskinen samt leveransomfattning****2.1 Beskrivning av maskinen (bild 1/2)**

- 1 Inkopplingsspärr
- 2 Strömbrytare
- 3 Monteringsspärr för inställning av handtaget
- 4 Stödhandtag
- 5 Höjdinställning (överfallsmutter)
- 6 Kantstyrning
- 7 Knivhuvud
- 8 Skyddskåpa
- 9 Kniv
- 10 Laddare
- 11 Batteri

- 12 Fack för reservknivar
- 13 Spärr för vridbart motorhuvud

**2.2 Leveransomfattning**

Kontrollera att produkten är komplett med hjälp av beskrivningen av leveransen. Om delar saknas vill vi be dig ta kontakt med vårt servicecenter eller butiken där du köpte produkten inom fem dagar efter att du köpte artikeln. Tänk på att du måste visa upp ett giltigt kvitto. Beakta även garantitabellen i serviceinformationen i slutet av bruksanvisningen.

- Öppna förpackningen och ta försiktigt ut maskinen ur förpackningen.
- Ta bort förpackningsmaterialet samt förpacknings- och transportsäkringar (om förhanden).
- Kontrollera att leveransen är komplett.
- Kontrollera om maskinen eller tillbehörsdelen har skadats i transporten.
- Spara om möjligt på förpackningen tills garantitiden har gått ut.

**Fara!**

**Maskinen och förpackningsmaterialet är inga leksaker! Barn får inte leka med plastpåsar, folie eller smådelar! Risk för att barn sväljer delar och kvävs!**

- Trimmer
- Skyddskåpa
- Batteri
- Laddare
- Stödhandtag med reservknivar
- Original-bruksanvisning
- Säkerhetsanvisningar

**3. Ändamålsenlig användning**

Maskinen är avsedd för trimning av gräsmattor och mindre gräsytor i privata och hobbyanlagda trädgårdar.

Maskiner för sådana trädgårdar får inte användas till offentliga grönområden, parker, sportanläggningar, gator eller inom lant- och skogsbruk. En förutsättning för ändamålsenlig användning av maskinen är att tillverkarens bruksanvisning beaktas.

**Obs! För att undvika personskador samt materiella skador får maskinen inte användas till att finfördela material inför kompostering.**

Maskinen får endast användas till sitt avsedda ändamål. Användningar som sträcker sig utöver detta användningsområde är ej ändamålsenliga. För materialskador eller personskador som resulterar av sådan användning ansvarar användaren/operatören själv. Tillverkaren övertar inget ansvar.

Tänk på att våra produkter endast får användas till ändamålsenligt syfte och inte har konstruerats för kommersiell, hantverksmässig eller industriell användning. Vi ger därför ingen garanti om maskinen används inom kommersiella, hantverksmässiga eller industriella verksamheter eller vid liknande aktiviteter.

#### 4. Tekniska data

Varvtal $n_0$ .....	8 500 min <sup>-1</sup>
Snittdiameter .....	Ø 24 cm
Max. drifttid .....	ca 40 min
Skyddsklass .....	III
Ljudeffektnivå $L_{WA}$ .....	88,3 dB
Ljudtrycksnivå $L_{pA}$ .....	68,3 dB
Osäkerhet K .....	3 dB
Utbytbart batteri .....	20 V DC / 1 500 mAh
Vibration .....	5,8 m/s <sup>2</sup>
Osäkerhet K .....	2,3 m/s <sup>2</sup>
Vikt .....	2,2 kg
Ljudtrycksnivå vid användarens öron ...	78 dB(A)
Osäkerhet K .....	3 dB

#### Power-X-Change

20 V, 1,5 Ah .....	5 Li-jon-celler
20 V, 3,0 Ah .....	10 Li-jon-celler
20 V, 4,0 Ah .....	10 Li-jon-celler

Li-jon-batterierna i serien Power-X-Change får endast laddas med Power-X-laddaren.

#### Laddare

Nätspänning .....	200-250 V ~ 50-60 Hz
-------------------	----------------------

#### Utgång

Nominell spänning .....	21 V DC
Nominell ström .....	3000 mA

Bullret från denna maskin kan överskrida 85 dB(A). I sådana fall ska användaren skyddas med bullerskyddande åtgärder. Bullret har mätts upp enligt EN ISO 11201:2010 och EN ISO 3744:2010. Vibrationerna som handtaget avger har mätts upp enl. EN 28662-1:1992.

#### Obs!

Vibrationsvärdet förändras pga. elverktygets användningsområde och kan i undantagsfall ligga över det angivna värdet.

#### Begränsa uppkomsten av buller och vibration till ett minimum!

- Använd endast intakta maskiner.
- Underhåll och rengör maskinen regelbundet.
- Anpassa ditt arbetssätt till maskinen.
- Överbelasta inte maskinen.
- Lämna in maskinen för översyn vid behov.
- Slå ifrån maskinen om den inte längre används.
- Bär handskar.

#### Obs!

##### Kvarstående risker

**Kvarstående risker föreligger alltid även om detta elverktyg används enligt föreskrift. Följande risker kan uppstå på grund av elverktygets konstruktion och utförande:**

1. Lungskador om ingen lämplig dammfiltermask används.
2. Hörselskador om inget lämpligt hörselskydd används.
3. Hälsoskador som uppstår av hand- och armvibrationer om maskinen används under längre tid eller om det inte hanteras och underhålls enligt föreskrift.

#### 5. Innan du använder maskinen

##### 5.1 Montera skyddskåpan (bild 3-4)

När du monterar skyddskåpan (bild 1/pos. 8) måste du se till att kantstyrningen (bild 1/pos. 6) befinner sig i ett läge där knivhuvudet (bild 1/pos. 7) inte hindrar monteringen. Skjut skyddskåpan (bild 1/pos. 8) på motorkåpan i pilens riktning enligt beskrivningen i bild 3. Se till att skyddskåpan snäpper in rätt! Kontrollera att skyddskåpan har monterats enligt beskrivningen i bild 4.



### 5.2 Höjdinställning (bild 5)

Lossa på överfallsmuttern (bild 5/pos. 5) tills grästrimmerns stång kan tryckas samman eller dras isär lätt. Ställ sedan in den avsedda arbetshöjden (bild 6) och fixera stången i detta läge genom att dra åt överfallsmuttern.

### 5.3. Montera stödhandtaget (bild 7)

Montera stödhandtaget på det härför avsedda fästet och passande till kuggarna (bild 7/pos. I & II). Fäst därefter stödhandtaget med den bifogade skruven och spärren. Kontrollera att facket för reservknivarna pekar mot maskinens ovandel.

### 5.4 Ställa in stödhandtaget (bild 8)

Lossa på monteringsspärren (bild 8/pos. 3) till stödhandtaget tills handtaget utan vidare kan fällas framåt eller bakåt. Ställ in avsett läge och dra sedan åt monteringsspärren på nytt.

### 5.5 Ställa in stångens lutningsvinkel (bild 9)

Tryck in knoppen för att ställa in stångens lutningsvinkel (bild 9/pos K). Därefter kan du ställa in stången på avsedd lutningsvinkel. För att lutningsvinkeln ska fixeras måste du släppa knoppen och sedan låta stången snäppa in. Tre olika lägen är möjliga.

### 5.6. Montera batteriet (bild 10/11)

Tryck in spärrknapparna på batteriets sida enligt beskrivningen i bild 10 och skjut sedan in batteriet i det härför avsedda batterifästet. När batteriet befinner sig i läget som visas i bild 11 måste du se till att spärrknapparna snäpper in. Demontera batteriet i omvänd ordningsföljd.

### 5.7 Ladda batteriet (bild 12a)

1. Dra ut batteriet ur maskinen. Tryck in spärrknapparna på batteriets sidor.
2. Kontrollera att nätspänningen som anges på märkskylten stämmer överens med nätspänningen i vägguttaget. Anslut laddarens (10) stickkontakt till vägguttaget. Den gröna lysdioden börjar blinka.
3. Sätt batteriet (11) på laddaren (10).
4. Under punkt „Lampor på laddaren“ finns en tabell som förklarar vad de olika lysdiодerna på laddaren betyder.

Medan batteriet laddas värms det en aning. Detta är dock normalt. Om batteriet inte kan laddas måste du kontrollera

- att nätspänning finns i vägguttaget
- att det finns fullgod kontakt vid laddningskontaktarna.

Om batteriet fortfarande inte kan laddas måste du skicka in

- laddaren och
  - batteriet
- till vår kundtjänstavdelning.

För att batteriets livslängd ska bli så lång som möjligt måste du alltid ladda batteriet i god tid. Detta är alltid nödvändigt om du märker att den batteridrivna grästrimmerns prestanda börjar försvagas. Se till att batteriet aldrig laddas ur helt. Detta leder till att batteriet förstörs!

### 5.8 Kapacitetsindikering för batteri (bild 12b)

Tryck på knappen för kapacitetsindikering för batteriet (bild 12b/pos. A). Kapacitetsindikeringen (bild 12b/pos. B) visar batteriets laddningsnivå med tre lysdioder.

#### Alla tre lysdioder är tända

Batteriet är fulladdat.

#### 2 eller 1 lysdioder är tända

Batteriet har tillräcklig restkapacitet.

#### 1 lysdiod blinkar

Batteriet är tomt och måste laddas.

#### Alla lysdioder blinkar

Batteriet har djupurladdats och är defekt. Du får inte längre använda eller ladda ett defekt batteri.

## 6. Använda maskinen

Beakta följande instruktioner för att få ut största möjliga prestanda av din grästrimmer:

- Använd inte grästrimmern utan skyddsanordning.
- Använd inte grästrimmern om gräset är blött. Det bästa resultatet får du om gräset är torrt.
- För att slå på grästrimmern, tryck in brytarspärren (bild 2/pos. 1) och därefter strömbrytaren (bild 2/pos. 2).
- Släpp strömbrytaren (bild 2/pos. 2) för att slå ifrån grästrimmern.
- För endast grästrimmern mot gräset medan

du håller strömbrytaren intryckt, dvs. medan grästrimmern är i drift.

- För att trimma på rätt sätt måste du luta grästrimmern en aning och svänga den medan du går framåt. Håll grästrimmern i ca 30° lutning (se bild 17 och 18).
- Om gräset är högt måste du kapa det stegvis (se bild 19).
- Använd skyddskåpan för att undvika onödigt högt slitage.
- Kör inte med grästrimmern intill hårda föremål eftersom detta leder till onödigt slitage.

#### Använda grästrimmern som kantskärare

För att trimma kanter på gräsmattor och rabatter kan grästrimmern omfunktioneras på följande sätt:

- Ta av batteriet
- Dra spärren för det vridbara motorhuvudet i pilens riktning enligt beskrivningen i bild 13.
- Vrid motorhuvudet med 90° i avsedd riktning tills det snäpper in (bild 14).
- På detta sätt har grästrimmern omfunktionerats till en kantskärare som kan användas till vertikala snitt i gräsmattan.
- Gör på omvänt sätt för att bygga om maskinen.

## 7. Rengöring, underhåll och reservdelsbeställning

### Fara!

Slå ifrån grästrimmern och dra ut batteriet innan du ställer undan och rengör maskinen.

#### 7.1 Rengöring

- Håll skyddsanordningarna, ventilationsöppningarna och motorkåpan i så damm- och smutsfritt skick som möjligt. Torka av maskinen med en ren duk eller blås av den med tryckluft med svagt tryck.
- Vi rekommenderar att du rengör maskinen efter varje användningstillfälle.
- Rengör maskinen med jämna mellanrum med en fuktig duk och en aning såpa. Använd inga rengörings- eller lösningsmedel. Dessa kan skada maskinens plastdelar. Se till att inga vätskor tränger in i maskinens inre.
- Ta bort avlagringar på skyddskåpan med en borste.

#### 7.2 Byta ut kniven (bild 15-16)

#### OBS! Demontera tvunget batteriet innan du byter ut kniven!

- För att ta ut kniven måste du först skjuta kniven inåt och sedan ta ut den genom den stora öppningen enligt beskrivningen i bild 15.
- Montera in den nya kniven i omvänd ordningsföljd. Kontrollera att kniven snäpper in rätt enligt beskrivningen i bild 16.

#### 7.3 Underhåll

I maskinens inre finns inga delar som kräver underhåll.

#### 7.4 Reservdelsbeställning

Ange följande information när du beställer reservdelar:

- Produkttyp
- Produktens artikelnummer
- Produktens ID-nr.
- Reservdelsnumret för reservdelen

Aktuella priser och ytterligare information finns på [www.isc-gmbh.info](http://www.isc-gmbh.info)

## 8. Skrotning och återvinning

Maskinen ligger i en förpackning som fungerar som skydd mot transportskador. Denna förpackning består av olika material som kan återvinnas. Lämna in förpackningen till ett insamlingsställe för återvinning. Maskinen och dess tillbehör består av olika material som t ex metaller och plaster. Lämna in defekta delar till ett godkänt insamlingsställe i din kommun. Hör efter med din kommun eller med försäljaren i din specialbutik.

## 9. Störningar

### Maskinen startar inte:

Kontrollera att batteriet är fulladdat och att laddaren fungerar. Om maskinen inte fungerar trots att spänning finns i nätet, ska den skickas in till kundtjänst (se adress).

## 10. Lampor på laddaren

Indikeringsstatus		Betydelse och åtgärder
Röd lysdiod	Grön lysdiod	
Från	Blinkar	<b>Driftberedd</b> Laddaren är ansluten till elnätet och driftberedd, inget batteri i laddaren.
Till	Från	<b>Laddning</b> Laddaren snabbbladdar batteriet.
Från	Till	Batteriet har laddats till 85 % och är klar för användning. (Laddningstid 1,5 Ah-batteri: 30 min ) (Laddningstid 3,0 Ah-batteri: 60 min ) (Laddningstid 4,0 Ah-batteri: 80 min ) Därefter kopplar laddaren om till skonladdning tills batteriet har laddats helt. (Total laddningstid 1,5 Ah-batteri: ca 40 min) (Total laddningstid 3,0 Ah-batteri: ca 75 min) (Total laddningstid 4,0 Ah-batteri: ca 100 min) <b>Åtgärd:</b> Ta ut batteriet ur laddaren. Koppla loss laddaren från elnätet.
Blinkar	Från	<b>Anpassningsladdning</b> Laddaren har ställts in på ett läge för skonsam laddning. Av säkerhetsskäl laddas batteriet upp långsammare och behöver mer än 1 timme. Detta kan ha följande orsaker: - Batteriet har inte laddats på lång tid eller ett tomt batteri har laddats ur (djupurladdning). - Batteriets temperatur befinner sig inte inom idealintervallet 10°C till 45°C. <b>Åtgärd:</b> Vänta tills batteriet har laddats, batteriet kan ändå laddas.
Blinkar	Blinkar	<b>Störning</b> Batteriet kan inte längre laddas. Batteriet är defekt. <b>Åtgärd:</b> Du får inte längre ladda det defekta batteriet. Ta ut batteriet ur laddaren.
Till	Till	<b>Temperaturstörning</b> Batteriet är för varmt (t ex direkt solstrålning) eller för kallt (under 0°C). <b>Åtgärd:</b> Ta ut batteriet och förvara det i rumstemperatur i en dag (ca 20°C).



Endast för EU-länder

Kasta inte elverktyg i hushållssoporna.

Enligt det europeiska direktivet 2012/19/EG om avfall som utgörs av eller innehåller elektriska eller elektroniska produkter och dess tillämpning i den nationella lagstiftningen, måste förbrukade elverktyg källsorteras och lämnas in för miljövänlig återvinning.

Återvinnings-alternativ till begäran om återsändning:

Som ett alternativ till returnering är ägaren av elutrustningen skyldig att bidra till ändamålsenlig avfallshandling för det fall att utrustningen ska skrotas. Efter att den förbrukade utrustningen har lämnats in till en avfallsstation kan den omhändertas i enlighet med gällande nationella lagstiftning om återvinning och avfallshandling. Detta gäller inte för tillbehör delar och hjälpmedel utan elektriska komponenter vars syfte har varit att komplettera den förbrukade utrustningen.

Eftertryck eller annan duplicering av dokumentation och medföljande underlag för produkterna, även utdrag, är endast tillåtet med uttryckligt tillstånd från iSC GmbH.

Med förbehåll för tekniska ändringar.

## Serviceinformation

I alla länder som nämns i garantibeviset har vi kompetenta servicepartners. Adresserna till dessa partners finns i garantibeviset. Våra partners står gärna till tjänst för alla slags servicearbeten såsom reparation och tillhandahållande av reservdelar, slitagedelar och förbrukningsmaterial.

Kom ihåg att följande delar i denna produkt är utsatta för ett bruksmässigt och naturligt slitage samt att följande delar krävs som förbrukningsmaterial.

Kategori	Exempel
Slitagedelar*	Knivhuvud, Batteri
Förbrukningsmaterial/förbrukningsdelar*	Knivar
Delar som saknas	

\* ingår inte tvunget i leveransomfattningen!

Vid brister eller störningar kan du anmäla detta på webbplatsen [www.isc-gmbh.info](http://www.isc-gmbh.info). Ge en detaljerad beskrivning av felet som har uppstått och besvara alltid följande frågor:

- Fungerade produkten först eller var den defekt från början?
- Märkte du av någonting innan produkten slutade att fungera (symptomer före defekt)?
- Enligt din åsikt, vilken funktion är felaktig i produkten (huvudsymptom)?  
Beskriv den felaktiga funktionen.

## Garantibevis

Bästa kund,  
våra produkter genomgår en sträng kvalitetskontroll. Om denna produkt mot förmodan inte fungerar på rätt sätt, beklagar vi detta och ber dig att kontakta vår serviceavdelning under adressen som anges på garantikortet, eller vända dig till butiken där du köpte produkten. Följande punkter gäller för att du ska kunna göra anspråk på garantin:

1. Dessa garantivillkor reglerar ytterligare garantitjänster som nedanstående tillverkare erbjuder köpare av nya produkter. Dessa tjänster är en komplettering till den lagstadgade garantin. Garantianspråk som regleras enligt lag påverkas inte av denna garanti. Våra garantitjänster är gratis för dig.
2. Garantitjänsterna omfattar endast sådana brister som bevisligen kan härledas till material- eller tillverkningsfel. Produkten som du har köpt ska vara ny och härstamma från nedanstående tillverkare. Vi avgör om sådana brister i produkten ska åtgärdas eller om produkten ska bytas ut.  
Tänk på att våra produkter endast får användas till ändamålsenligt syfte och inte har konstruerats för kommersiell, hantverksmässig eller yrkesmässig användning. Ett garantiavtal sluts därför ej om produkten inom garantitiden har använts inom yrkesmässiga, hantverksmässiga eller industriella verksamheter eller har utsatts för liknande påkänning.
3. Garantin omfattar inte:
  - Skador på produkten som kan härledas till att monteringsanvisningen missaktats eller på grund av felaktig installation, åsidosatt bruksanvisning (t ex anslutning till felaktig nätspänning eller strömart), missaktade underhålls- och säkerhetsbestämmelser, om produkten utsätts för onormala miljöfaktorer eller bristfällig skötsel och underhåll.
  - Skador på produkten som kan härledas till missbruk eller ej ändamålsenlig användning (t ex överbelastning av produkten eller användning av ej godkända insatsverktyg eller tillbehör), främmande partiklar som har trängt in i produkten (t ex sand, sten eller damm, transportskador), yttre våld eller yttre påverkan (t ex skador efter att produkten fallit ned).
  - Skador på produkten eller delar av produkten som kan härledas till bruksmässigt, normalt eller för övrigt naturligt slitage.
4. Garantitiden uppgår till 84 månader och gäller från datumet när produkten köptes. Medan garantitiden fortfarande gäller ska anspråk på garanti ställas inom två veckor efter att defekten fastställdes. Det är inte möjligt att ställa anspråk på garanti efter att garantitiden har löpt ut. Garantitiden förlängs inte när produkten repareras eller byts ut, dessutom medför sådana arbeten inte att en ny garantitid börjar gälla för produkten eller för ev. reservdelar som har monterats in. Detta gäller även vid hembesök.
5. Anmäl den defekta produkten på följande webbplats för att göra anspråk på garantin: [www.isc-gmbh.info](http://www.isc-gmbh.info). Om defekten i produkten täcks av våra garantitjänster, får du genast en reparerad eller ny produkt.

För slitage- och förbrukningsdelar samt för delar som saknas hänvisar vi till begränsningarna i garantin enligt serviceinformationen som anges i denna bruksanvisning.

## Sisällysluettelo

1. Turvallisuusmääräykset
2. Laitteen kuvaus ja toimituksen laajuus
3. Määräysten mukainen käyttö
4. Tekniset tiedot
5. Ennen käyttöönottoa
6. Käyttö
7. Puhdistus, huolto ja varaosailaus
8. Käytöstäpoisto ja uusiokäyttö
9. Häiriöt
10. Latauslaitteen näyttö



**Vaara!** - Tapaturmavaaran vähentämiseksi lue käyttöohje

Lapset eivät saa käyttää tätä laitetta. Lapsia tulee valvoa, jotta he eivät voi leikkiä laitteella. Lapset eivät saa suorittaa puhdistus- ja huoltotoimia. Henkilöt, joiden fyysiset, aistiperäiset tai henkiset kyvyt ovat vähentyneet tai joilla ei ole riittäviä tietoja tai kokemusta, eivät saa käyttää laitetta, paitsi heistä vastuullisen henkilön valvonnassa tai opastamina.



**Vaara!**

Laitteita käytettäessä tulee noudattaa tiettyjä turvallisuusvaroitointia tapaturmien ja vaurioiden välttämiseksi. Lue sen vuoksi tämä käyttöohje / nämä turvallisuusmääräykset huolellisesti läpi. Säilytä ne hyvin, jotta niissä olevat tiedot ovat myöhemminkin milloin vain käytettävissäsi. Jos luovutat laitteen muille henkilöille, ole hyvä ja anna heille myös tämä käyttöohje / nämä turvallisuusmääräykset laitteen mukana. Emme ota mitään vastuuta tapaturmista tai vaurioista, jotka ovat aiheutuneet tämän käyttöohjeen tai turvallisuusohjeiden noudattamisen laiminlyönnistä.

**1. Turvallisuusmääräykset**

Laitetta koskevat turvallisuusmääräykset löydät oheistetusta vihkosesta.

**Vaara!****Lue kaikki turvallisuusmääräykset ja ohjeet.**

Jos turvallisuusmääräyksiä tai muita ohjeita ei noudateta, saattaa tästä aiheutua sähköiskuja, tulipaloja ja/tai vaikeita vammoja. **Säilytä kaikki turvallisuusmääräykset ja ohjeet myöhempää tarvetta varten.**

**Laitteessa olevan ohjekilven selostus (katso kuvaa 20)**

- 1: Varoitus!
- 2: Käytä silmä- ja kuulosuojuksia!
- 3: Suojattava kosteudelta!
- 4: Lue käyttöohje ennen laitteen käyttöönottoa!
- 5: Pidä muut henkilöt poissa vaara-alueelta!
- 6: Työkalu pyörii sammuttamisen jälkeen!

**2. Laitteen kuvaus ja toimituksen laajuus****2.1 Laitteen kuvaus (kuva 1/2)**

- 1 Käynnistyksenesto
- 2 Päälle-/pois-katkaisin
- 3 Kahvan käännön kiinnitys-lukitus
- 4 Tukikahva
- 5 Korkeudensäätö (hattumutteri)
- 6 Reunanjohdatin
- 7 Teräpää
- 8 Suojakuppu
- 9 Terät
- 10 Latauslaite
- 11 Akku
- 12 Varaterälokero
- 13 Kääntyvän moottorinpään lukitus

**2.2 Toimituksen laajuus**

Tarkasta tässä kuvatun toimitusselostuksen avulla, että tuote on täysimääräinen. Jos osia puuttuu, ota viimeistään 5. arkipäivänä oston jälkeen yhteyttä asiakaspalveluumme tai siihen myyntipisteeseen, josta olet ostanut laitteen, ja esitä vastaava ostosite. Huomioi tässä myös tämän ohjekirjan lopussa olevat asiakaspalveluohjeet ja takuusuoritustaulukko.

- Avaa pakkaus ja ota laite varovasti pakkauksesta.
- Poista pakkausmateriaalit sekä pakkaus- ja kuljetusvarmistukset (mikäli käytetty).
- Tarkasta, onko toimitus täysilukuinen.
- Tarkasta, onko laitteessa tai varusteissa kuljetusvaurioita.
- Säilytä pakkaus, mikäli mahdollista, takuuaikojen loppuun saakka.

**Vaara!**

**Laitteesta poistettavat pakkausmateriaalit eivät ole lasten leikkikaluja! Lapset eivät saa leikkiä muovipusseilla, kelmuilla tai pienillä osilla! Niistä uhkaa nielaisu- ja tukehtumisvaara!**

- Trimmari
- Suojakuppu
- Akku
- Latauslaite
- Tukikahva sekä varaterät
- Alkuperäiskäyttöohje
- Turvallisuusmääräykset

**3. Määräysten mukainen käyttö**

Laitte on tarkoitettu yksityisten koti- ja harrastepuutarhojen ruohon ja pienten nurmikkopintojen leikkaamiseen.

Yksityisten koti- ja harrastepuutarhojen laitteiksi katsotaan sellaiset laitteet, joita ei käytetä julkisilla alueilla, puistoissa, urheilukentillä, katujen varsilla tai maa- ja metsätaloudessa. Valmistajan oheistaman käyttöohjeen noudattaminen on laitteen määräysten mukaisen käytön edellytys.

**Huomio! Henkilö- ja esinevahinkojen vaaran välttämiseksi ei laitetta saa käyttää silppuamiseen kompostoinnin tarkoittamassa mielessä.**

Laitetta saa käyttää ainoastaan sille määrättyyn tarkoitukseen. Kaikkalainen tämän ylittävä käyttö katsotaan määräysten vastaiseksi. Laitteen

omistaja/käyttäjä eikä suinkaan sen valmistaja on vastuussa kaikista tästä aiheutuvista vahingoista tai loukkaantumisista.

Ole hyvä ja ota huomioon, että laitteitamme ei ole suunniteltu käytettäväksi pienteollisuus-, käsityöläis- tai teollisuustarkoituksiin. Emme hyväksy mitään takuuvaateita, jos laitetta käytetään pienteollisuus-, käsityöläis- tai teollisuustyöpaikoilla tai näihin verrattavissa olevissa toimissa.

#### 4. Tekniset tiedot

Kierrosluku $n_0$ .....	8 500 min <sup>-1</sup>
Leikkauskehä .....	Ø 24 cm
Käyttöaika kork. ....	n. 40 min
Suojaluokka .....	III
Äänen tehotaso $L_{WA}$ .....	88,3 dB
Äänen painetaso $L_{PA}$ .....	68,3 dB
Mittausepäätarkkuus K .....	3 dB (A)
Vaihtoakku .....	20 V tasavirta / 1500 mA
Tärinä .....	5,8 m/s <sup>2</sup>
Mittausepäätarkkuus K .....	2,3 m/s <sup>2</sup>
Paino .....	2,2 kg
„Äänen painetaso käyttäjän korvassa“ ..	78 dB (A)
Mittausepäätarkkuus K .....	3 dB (A)

#### Power-X-Change

20 V, 1,5 Ah .....	5 litiumi-ionikennoa
20 V, 3,0 Ah .....	10 litiumi-ionikennoa
20 V, 4,0 Ah .....	10 litiumi-ionikennoa

Power-X-Change -sarjan litiumi-ioniakut saa ladata vain Power-X-Charger -latauslaitteella.

#### Latauslaite

Verkköjännite .....	200-250 V ~ 50-60 Hz
---------------------	----------------------

#### Ulostulo

Nimellisjännite .....	21 V tasavirta
Nimellisvirta .....	3 000 mA

Koneen melunpäästö saattaa ylittää arvon 85 dB(A). Tässä tapauksessa tarvitaan käyttäjää suojaavia meluntorjuntatoimenpiteitä. Melunpäästöt on mitattu standardien EN ISO 11201:2010 ja EN ISO 3744:2010 mukaisesti. Kahvasta lähtevän tärinän arvo on mitattu standardin EN 28662-1:1992 mukaisesti.

#### Huomio!

Tärinäarvo vaihtelee sähkötyökalun käyttökohteen mukaisesti ja se saattaa poikkeustapauksissa ylittää tässä annetun arvon.

#### Rajoita melunpäästöt ja tärinä mahdollisimman vähäisiksi!

- Käytä ainoastaan moitteettomia laitteita.
- Huolla ja puhdista laite säännöllisesti.
- Sovita työskentelytapasi laitteen mukaiseksi.
- Älä ylikuormita laitetta.
- Tarkastuta laite aina tarvittaessa.
- Sammuta laite, kun sitä ei käytetä.
- Käytä suojakäsineitä.

#### Huomio!

#### Jäämääriskit

**Silloinkin, kun käytät tätä sähkötyökalua määräysten mukaisesti, jää jäljelle aina tietty jäämääriski. Tämän sähkötyökalun rakenteesta ja mallista riippuen saattaa esiintyä seuraavia vaaroja:**

1. keuhkovaurioita, ellei käytetä sopivaa pölysuojanaamaria.
2. kuulovaurioita, ellei käytetä soveliaita kuulosuojaimia.
3. terveydellisiä haittoja, jotka aiheutuvat kädenkäsivarren tärinästä, jos laitetta käytetään pitemmän aikaa tai sitä ei käsitellä ja huolleta määräysten mukaisesti.

## 5. Ennen käyttöönottoa

### 5.1 Suojakuvun asennus (kuvat 3-4)

Huolehdi suojakupua (kuva 1/ nro 8) asentaesasi siitä, että reunanjohdatin (kuva 1/nro 6) on sellaisessa asennossa, jossa teräpää (kuva 1/nro 7) ei estä asentamista. Työnnä suojakupua (kuva 1/ nro 8) nuolen suuntaan moottorin kotelon päälle, kuten kuvassa 3 näytetään. Tarkasta, että se napauttaa oikein kiinni! Varmista, että suojakupua on asennettu paikalleen kuvan 4 mukaisesti.

### 5.2 Korkeuden säätö (kuva 5)

Löysennä hattumutteria (kuva 5/nro 5), kunnes ruohotrimmarin vartta voi liikuttaa vapaasti yhteen ja erilleen. Säädä sitten haluttu työskentelykorkeus (kuva 6) ja kiinnitä varsi tähän asemaan siten, että ruuvaat hattumutterin jälleen tiukkaan kiinni.

### 5.3 Tukikahvan asennus (kuva 7)

Asenna tukikahva sille tarkoitettuun kiinnittimeen ottaen huomioon hammastuksen (kuva 7/ nrot I & II). Kiinnitä sen jälkeen tukikahva mukana toimitettuja ruuveja sekä säätölukitusta käyttäen. Huolehdi siitä, että varaterälokero on kohdistettu laitteen yläosaan päin.

### 5.4 Tukikahvan säätö (kuva 8)

Löysennä tukikahvan kiinnitystä (kuva 8/nro 3) sen verran, että kahvaa voi liikuttaa eteen- ja taaksepäin ilman suurempaa vastusta. Säädä haluttu asento ja ruuvaa kiinnitys jälleen tiukkaan kiinni.

### 5.5 Ohjausvarren kallistuskulman säätö (kuva 9)

Paina kallistuskulman säädön nuppia (kuva 9/ kohta K). Sen jälkeen voit säätää varren halua- maasi kallistuskulmaan. Kallistuskulman lukitsemiseksi päästä nuppi ylös ja anna varren lukittua paikalleen. Varrella on 3 lukitusasemaa.

### 5.6 Akun asennus (kuva 10/11)

Paina akun sivuilla olevia lukitusnäppäimiä kuten kuvasta 10 näkyy ja työnnä akku sille tarkoitettuun akunpidikkeeseen. Kun akku on kuvan 11 esittämässä asennossa, tulee tarkkailla, että lukitusnäppäimet napsahtavat kiinni! Akun poisottaminen tehdään päinvastaisessa järjestyksessä!

### 5.7 Akun lataaminen (kuva 12a)

- Ota akkusarja laitteesta pois. Paina tätä varten sivulla olevaa lukitusnäppäintä.
- Tarkasta, että tyypikilvessä annettu verkkojännite vastaa käytettävissä olevaa verkkojännitettä. Työnnä latauslaitteen verkkopistoke (10) pistorasiaan. Vihreä valodiodi alkaa vilkkua.
- Työnnä akku (11) latauslaitteeseen (10).
- Kohdasta „latauslaitteen näyttö“ löydät taulukon, josta selviävät latauslaitteen valodiodinäytön merkitykset.

Latauksen aikana akku saattaa lämmetä hieman. Tämä on kuitenkin normaalia.

Jos akkusarjan lataaminen ei onnistu, ole hyvä ja tarkasta,

- onko pistorasiassa verkkojännitettä
- ovatko latauskontaktit moitteettomasti yhdessä latauslaitteeseen.

Jos akkusarjan lataaminen ei vieläkään onnistu, pyydämme toimittamaan

- latauslaitteen
- sekä akkusarjan tekniseen asiakaspalveluumme.

Jotta akkusarjan elinikä olisi mahdollisimman pitkä, tulee se aina ladata riittävän ajoissa. Lataaminen on joka tapauksessa tarpeen, kun huomaat akku-ruohotrimmarin tehon heikkenevän. Älä koskaan anna akkusarjan tyhjäntyä täysin. Tästä seuraa akkusarjan vahingoittuminen!

### 5.8 Akun tehonnäyttö (kuva 12b)

Paina akun tehonnäytön katkaisinta (kuva 12b/ kohta A). Akun tehonnäyttö (kuva 12b/kohta B) ilmoittaa akun lataustilan 3 LED:in avulla.

#### Kaikki 3 LED:iä palavat:

Akku on ladattu täyteen.

#### 2 tai 1 LED(:iä) palaa:

Akussa on vielä riittävästi tehoa.

#### 1 LED vilkkuu:

Akku on tyhjä, lataa akku uudelleen.

#### Kaikki LED:it vilkkuvat:

Akku on tyhjentynyt aivan täysin ja vahingoittunut. Viallista akkua ei saa enää käyttää eikä ladata!

## 6. Käyttö

Jotta ruohotrimmarisi antaa parhaan mahdollisen tehon, tulisi noudattaa seuraavia ohjeita:

- Älä käytä ruohotrimmaria ilman suojusta.
- Älä leikkaa ruohoa sen ollessa märkää. Parhaat tulokset saat ruohon ollessa kuivaa.
- Käynnistä ruohotrimmarisi painamalla ensin käynnistykseenestoa (kuva 2 / nro 1) ja sitten päälle-/pois-katkaisinta (kuva 2 / nro 2).
- Sammuta ruohotrimmarisi päästämällä päälle-/pois-katkaisin (kuva 2 / nro 2) jälleen irti.
- Vie ruohotrimmarisi ruohon lähelle vain silloin kun katkaisin on painettuna, ts. kun ruoho-

trimmari käy.

- Leikkaa oikein heiluttamalla laitetta sivusuuntaan eteenpäin kävellessäsi. Pidä tällöin ruohotrimmariä kallistettuna n. 30° kulmaan (katso kuvia 17 ja 18).
- Pitkä ruoho tulee leikata kärjestä lähtien portaittain lyhemmäksi (katso kuvaa 19).
- Käytä suojakupua apuna tarpeettoman kulumisen välttämiseksi
- Pidä ruohotrimmari poissa kovista esineistä, jotta vältät tarpeettoman kulumisen.

#### Ruohotrimmarin käyttö reunaleikkurina

Ruohikkojen ja penkkien reunojen leikkaamista varten voit muuntaa ruohotrimmariä seuraavasti:

- Ota akku pois.
- Vedä käännettävän moottoripään lukitusta nuolen suuntaan kuten kuvassa 13 näytetään.
- Käännä moottoripäätä 90° haluttuun suuntaan, kunnes se lukittuu paikalleen (kuva 14).
- Näin olet muuntanut ruohotrimmarin reunaleikkuriksi, jolla voit tehdä ruohon pystysuoria leikkauksia.
- Kun haluat palauttaa laitteen alkuperäiseen tilaan, toimi päinvastaisessa järjestyksessä.

## 7. Puhdistus, huolto ja varaosatilaukset

### Vaara!

Ennen ruohotrimmarin poispanoa ja puhdistusta sammuta laite ja vedä akku pois.

#### 7.1 Puhdistus

- Pidä turvalaitteet, ilmaraot ja moottorin runko niin puhtaina pölystä ja liasta kuin suinkin mahdollista. Pyyhi laite puhtaalla rievulla tai puhalla lika pois paineilmalla käyttäen alhaisinta paineasetusta.
- Suosittelemme laitteen puhdistamista aina heti käytön jälkeen.
- Puhdista laite säännöllisin väliajoin kostealla rievulla käyttäen hieman saippuaa. Älä käytä puhdistusaineita tai liuotteita; ne saattavat syövyttää laitteen muoviosia. Huolehdi siitä, ettei laitteen sisälle pääse vettä.
- Poista suojakuppuun kertyneet jätteet harjalla.

#### 7.2 Terän vaihto (kuvat 15-16)

#### HUOMIO! Ennen vaihtoa akku täytyy ehdottomasti ottaa pois!

- Ota terä pois paikaltaan siten, että työnnet terää sisäänpäin ja otat sen suuremman aukon kautta pois, kuten kuvassa 15 näytetään.
- Asenna uusi terä paikalleen päinvastaisessa järjestyksessä. Huolehdi sen lukittumisesta paikalleen oikein kuvan 16 mukaisesti.

#### 7.3 Huolto

Laitteen sisällä ei ole muita huoltoja tarvitsevia osia.

#### 7.4 Varaosatilaukset:

Varaosia tilattaessa tulee antaa seuraavat tiedot:

- laitteen tyyppi
- laitteen tuotenumero
- laitteen tunnusnumero
- tarvittavan varaosan varaosnumero

Aktuellit hinnat ja muita tietoja löydät verkkosivustosta [www.isc-gmbh.info](http://www.isc-gmbh.info)

## 8. Käytöstäpoisto ja uusiokäyttö

Laite on pakattu kuljetuspakkaukseen, jotta vältetään kuljetusvauriot. Tämä pakkaus on raaka-ainetta ja sitä voi siksi käyttää uudelleen tai sen voi toimittaa kierrätyksen kautta takaisin raaka-ainekierto. Laite ja sen varusteet on valmistettu eri materiaaleista, kuten esim. metallista ja muoveista. Toimita vialliset rakenneosat erikoisjätteiden hävitykseen. Tiedustele ohjeita alan ammattiliikkeestä tai kunnanhallitukselta!

## 9. Häiriöt

### Laite ei käy:

Tarkasta, onko akku ladattu ja toimiiko latauslaite. Mikäli laite ei toimi, vaikka se saa jännitettä, niin se tulee lähettää ilmoitettuun teknisen asiakaspalvelun osoitteeseen.

## 10. Latauslaitteen näyttö

Näytön tila		Merkitys ja toimenpiteet
Punainen valodiodei	Vihreä valodiodei	
Pois	Vilkkuu	<b>Käyttövalmiustila</b> Latauslaite on liitetty sähköverkkoon ja valmis käyttöön, latauslaiteessa ei ole akkua
Palaa	Pois	<b>Lataaminen</b> Latauslaite lataa akun pikalatauksella.
Pois	Palaa	Akku on ladattu 85 % täyteen ja valmis käyttöön. (Latauksen kesto 1,5 Ah:n akku: 30 minuuttia) (Latauksen kesto 3,0 Ah:n akku: 60 minuuttia) (Latauksen kesto 4,0 Ah:n akku: 80 minuuttia) Sen jälkeen laite kytkeytyy hellävaraiseen lataukseen, kunnes akku on ladattu täyteen. (Latauksen kesto kaikkiaan 1,5 Ah:n akku: n. 40 minuuttia) (Latauksen kesto kaikkiaan 3,0 Ah:n akku: n. 75 minuuttia) (Latauksen kesto kaikkiaan 4,0 Ah:n akku: n. 100 minuuttia) <b>Toimenpide:</b> Ota akku pois latauslaitteesta. Irrota latauslaite sähköverkosta.
Vilkkuu	Vilkkuu	<b>Sovitettu lataaminen</b> Latauslaite on siirtynyt hellävaraiseen lataustilaan. Tällöin akkua ladataan turvallisuussyistä hitaammin ja sen lataaminen kestää pitempään kuin 1 tunnin. Mahdollisia syitä ovat: - Akkua ei ole ladattu hyvin pitkään aikaan tai tyhjentyneen akun tyhjentäminen on jatkunut (tyhjentyminen kokonaan) - Akun lämpötila ei ole ihannealueella 10°C ja 45°C välillä. <b>Toimenpide:</b> Odota, kunnes lataaminen on päättynyt, akkua voidaan tästä huolimatta ladata edelleen.
Vilkkuu	Vilkkuu	<b>Häiriö</b> Lataaminen ei ole mahdollista. Akussa on vika. <b>Toimenpide:</b> Viallista akkua ei saa enää ladata. Ota akku pois latauslaitteesta.
Palaa	Palaa	<b>Lämpötilahäiriö</b> Akku on liian kuuma (esim. suorassa auringonpaisteessa) tai liian kylmä (alle 0°C) <b>Toimenpide:</b> Ota akku pois ja säilytä sitä 1 päivän ajan huoneenlämmössä (n. 20°C).



Koskee ainoastaan EU-maita

Älä heitä sähkötyökaluja kotitalousjätteisiin!

Euroopan direktiivin 2012/19/EY loppuunkäytetyistä sähkö- ja elektronisista laitteista ja sen kansalliseksi laiksi muuntamisen mukaan tulee käytetyt sähkötyökalut koota erikseen ja toimittaa ne ympäristöystävälliseen kierrätykseen.

Kierrätysvaihtoehto takaisinlähetykselle:

Sähkölaitteen omistaja on veloitettu laitteen palauttamisen vaihtoehtona vaikuttamaan siihen, että hänen luovuttamansa omaisuus hävitetään asianmukaisesti. Loppuun käytetty laite voidaan tätä varten luovuttaa myös keräyspisteeseen, joka suorittaa sen käytöstäpoiston kansallisten kierrätystalous- ja jätehuoltolakien tarkoittamalla tavalla. Tämä ei koske käytettyihin laitteisiin liitettyjä lisävarusteita ja apuvälineitä, joissa ei ole sähköosia.

Tuotodokumentaation ja tuotteen mukana toimitettujen papereiden osittainenkin kopiointi tai muu monistaminen on sallittu ainoastaan iSC GmbH:n nimenomaisella luvalla.

Oikeus teknisiin muutoksiin pidätetään

## Asiakaspalvelutiedot

Meillä on kaikissa takuutodistuksessa mainituissa maissa päteviä asiakaspalvelusta huolehtivia kump-paneita, joiden yhteystiedot löydät takuutodistuksesta. Heidän kautta voit saada kaikki asiakaspalvelut, kuten korjaukset, varaosien ja kulumaosien sekä tarvittavien käyttömateriaalien toimitukset.

Huomaa, että seuraaviin tämän tuotteen osiin kohdistuu käytöstä johtuvaa, luonnollista kulumista, ja että seuraavia osia tarvitaan käyttömateriaaleina.

Laji	Esimerkki
Kuluvat osat*	Teräpää, Akku
Käyttömateriaali / käyttöosat*	Terät
Puuttuvat osat	

\* ei välttämättä kuulu toimitukseen!

Puutteellisuuksien tai vikojen ilmetessä pyydämme ilmoittamaan virheestä verkossa sivustoon [www.isc-gmbh.info](http://www.isc-gmbh.info). Ole hyvä ja anna vian tarkka kuvaus ja vastaa sen lisäksi joka tapauksessa seuraaviin kysymyksiin:

- Onko laite toiminut jo ainakin kerran, vai oliko se jo alusta lähtien viallinen?
- Havaitko jotain erikoista ennen vian ilmenemistä (oireita ennen vikaa)?
- Mikä mielestäsi on laitteessa vikana (pääasiallinen vika)?  
Kuvaa tätä toimintavirhettä.

## Takuutodistus

Arvoisa asiakas,  
tuotteemme läpikäyvät erittäin tiukan laadunvalvontatarkastuksen. Mikäli tämä laite ei kuitenkaan toimi moitteettomasti, valitamme tapahtunutta suuresti ja pyydämme sinua ottamaan yhteyttä tekniseen asiakaspalveluumme käyttäen tässä takuukortissa annettua osoitetta, tai siihen myyntipisteeseen, josta olet laitteen ostanut. Takuuvaateiden esittämistä koskevat seuraavat määräykset:

1. Nämä takuehdot säätelevät täydentäviä takuusuurituksia, jotka allamainittu valmistaja lupaa uusien laitteidensa ostajille lakimääräisen takuun lisäksi. Ne eivät vaikuta lakimääräisiin takuusuuritusvaateisiin millään tavalla. Takuumme on sinulle maksuton.
2. Takuusuuritus kattaa ainoastaan sellaiset hankkimasi allamainitun valmistajan uuden laitteen puutteellisuudet, jotka todistettavasti aiheutuvat materiaali- tai valmistusvirheistä, ja se on rajattu valintamme mukaan ainoastaan näiden laitteen vikojen korjaamiseen tai laitteen korvaamiseen uudella.  
Ole hyvä ja ota huomioon, että laitteitamme ei ole suunniteltu käytettäväksi pienteollisuus-, käsityöläis- tai ammattitarkoituksiin. Takuusopimusta ei siksi synny, jos laitetta on takuun kestoaikana käytetty pienteollisuus-, käsityöläis- tai teollisuustyöpaikoilla tai siihen on kohdistunut näihin verrattavissa oleva rasitus.
3. Antamamme takuu ei kata näitä vaurioita:
  - laitteessa esiintyneet vauriot, jotka aiheutuvat asennusohjeen noudattamatta jättämisestä tai asiantuntemattomasta asennuksesta, käyttöohjeen noudattamatta jättämisestä (kuten esim. liitäntä väärään verkkojännitteeseen tai virtalajiin) tai huolto- ja turvallisuusmääräysten laiminlyönnistä tai laitteen altistamista epänormaaleille ympäristöolosuhteille tai puutteellisesta hoidosta ja huollosta.
  - laitteessa esiintyneet vauriot, jotka aiheutuvat määräysten vastaisesta tai virheellisestä käytöstä (esim. laitteen ylikuormitus tai hyväksymättömien liitostyökalujen tai varusteiden käyttö), vieraiden esineiden tunkeutumisesta laitteeseen (esim. hiekka, kivet tai pöly, kuljetusvauriot), väkivoiman käytöstä tai ulkopuolisista tekijöistä (esim. putoamisesta aiheutuneet vahingot).
  - laitteessa tai sen osissa esiintyneet vauriot, jotka aiheutuvat käytöstä johtuvasta, tavanomaisesta tai muuten tavallisesta kulumisesta.
4. Takuuajan kesto on 84 vuotta ja se alkaa laitteen ostopäivästä. Takuuvaateet tulee esittää ennen takuuajan päättymistä kahden viikon kuluessa siitä, kun olet havainnut vian. Takuuvaateiden esittäminen takuuajan päätyttyä ei ole mahdollista. Laitteen korjaus tai vaihto ei johda takuuajan pitenemiseen tai laitteen tai siihen mahdollisesti asennettujen varaosien takuuajan alkamiseen uudelleen alusta. Tämä koskee myös paikan päällä suoritettuja palveluja.
5. Viallista laitetta koskevat takuuvaateet tulee esittää osoitteella: [www.isc-gmbh.info](http://www.isc-gmbh.info). Jos takuumme kattaa laitteessa olevan vian, saat korjatun tai uuden laitteen välittömästi takaisin.

Kuluvien osien, käyttöosien ja puuttuvien osien suhteen viittaamme tämän takuun rajoituksiin, jotka on selostettu tämän käyttöohjeen asiakaspalvelutiedoissa.



**Sisukord**

1. Ohutusjuhised
2. Seadme kirjeldus ja tarnekomplekt
3. Sihipärane kasutamine
4. Tehnilised andmed
5. Enne kasutuselevõttu
6. Käitamine
7. Puhastus, hooldus ja varuosade tellimine
8. Jäätmekäitlus ja taaskasutus
9. Rikked
10. Laadija näidik



**Oht!** - vigastusohu vähendamiseks lugege kasutusjuhendit

Lapsed ei tohi seda seadet kasutada. Lapsi tuleb jälgida, kontrollimaks, et nad seadmega ei mängi. Lapsed ei tohi seadet puhastada ega hooldada. Seadet ei tohi kasutada piiratud füüsiliste, sensoorsete või vaimsete võimetega isikud või ebapiisavate kogemuste ja teadmistega isikud, välja arvatud juhul, kui nad töötavad pädeva isiku järelevalve all või juhendamisel.

**Oht!**

Vigastuste ja kahjustuste vältimiseks tuleb seadme kasutamisel võtta tarvitusele mõningad ohutusabinõud. Seepärast lugege kasutusjuhend / ohutusjuhised hoolikalt läbi. Hoidke need korralikult alles, et informatsioon oleks teil igal hetkel käeulatuses. Kui peaksite seadme teisele isikule edasi andma, siis andke talle ka kasutusjuhend / ohutusjuhised. Me ei võta endale vastutust õnnetuste või kahjude eest, mis tekivad käesoleva juhendi ja ohutusjuhiste mittejärgimisel.

**1. Ohutusjuhised**

Vastavad ohutuseeskirjad leiata kaasasolevast brošüürist.

**Oht!**

**Lugege kõiki ohutusjuhiseid ja juhendeid.** Ohutusjuhiste ja juhendite eiramine võib põhjustada elektrilöögi, põletuse ja/või raskeid vigastusi. **Hoidke kõik ohutusjuhised ja juhendid alles.**

**Seadmel asuvate hoiatussiltide seletus (vt joonist 20)**

- 1: Hoiatus!
- 2: Kandke silma- ja kõrvakaitsmeid!
- 3: Kaitske niiskuse eest!
- 4: Lugege enne kasutuselevõttu kasutusjuhendit!
- 5: Hoidke kolmandad isikud ohutsoonist eemal!
- 6: Tööriist töötab pärast väljalülitamist veel mõnda aega edasi!

**2. Seadme kirjeldus ja tarnekomplekt****2.1 Seadme kirjeldus (joonis 1)**

- 1 Sisselülitustõkis
- 2 Toitelüliti
- 3 Käepideme keeramise kinnitusnupp
- 4 Lisakäepide
- 5 Kõrguse reguleerimine (ülemutter)
- 6 Põrkekaitse
- 7 Terapea
- 8 Kaitsekate
- 9 Tera
- 10 Akulaadur
- 11 Aku
- 12 Varutera pesa
- 13 Pööratava mootori pesa

**2.2 Tarnekomplekt**

Kontrollige loendi alusel, kas tarnekomplektis on kõik vajalikud osad. Juhul, kui mõni osa on puudu, pöörduge hiljemalt 5 tööpäeva jooksul pärast kauba ostmist meie teeninduskeskusesse või lähimasse pädevasse ehitusmaterjalide kauplusesse ning esitage kehtiv ostukviitung. Järgige siinkohal juhendi lõpus esitatud garantiitingimustes olevat garantiitabelit.

- Avage pakend ja võtke seade ettevaatlikult välja.
- Eemaldage pakkematerjal ning pakke- ja transporditoed (kui on olemas).
- Kontrollige, kas tarnekomplekt on terviklik.
- Kontrollige, ega seadmel ja tarvikutel pole transpordikahjustusi.
- Hoidke pakend võimalusel kuni garantiiaja lõpuni alles.

**Oht!**

**Seade ja pakkematerjal ei ole laste mänguasjad! Lapsed ei tohi kilekottide, fooliumi ja pisidetallidega mängida! Oht alla neelata ja lämbuda!**

- Trimmer
- Kaitsekate
- Aku
- Akulaadija
- Lisakäepide koos varuteradega
- Originaalkasutusjuhend
- Ohutusjuhised

**3. Sihipärane kasutamine**

Seade on mõeldud muru niitmiseks väikestelt muruplatsidelt eramajapidamises ja hobiaianduses. Eramajapidamise ja hobiaianduse seadmed on sellised seadmed, mis ei ole mõeldud kasutamiseks avalikes rajatistes, parkides, spordiplatsidel, tänavatel ning põllu- ja metsamajanduses. Seadme nõuetekohase kasutamise eelduseks on tootja poolt antud kasutusjuhendi järgimine.

**Tähelepanu! Seadet ei tohi kasutada komposti purustamiseks, sest see on ohtlik inimestele ja võib põhjustada materiaalselt kahju.**

Masinat võib kasutada ainult sihipärasel otstarbel. Igasugune teisel otstarbel kasutamine ei ole sihipärane. Kõigi sellest tulenevate kahjude või vigastuste eest vastutab kasutaja/käitaja ja mitte tootja.

Võtke palun arvesse, et meie seadmed ei ole konstrueeritud ettevõtluses, käsitööstuses ega tööstuses kasutamise otstarbel. Me ei anna mingit garantiid, kui seadet kasutatakse ettevõtluses, käsitööstuses või tööstuses jt sarnastel tegevusaladel.

#### 4. Tehnilised andmed

Pöörlemissagedus $n_0$ .....	8500 min <sup>-1</sup>
Niitmisala .....	Ø 24 cm
Maksimaalne tööaeg .....	umbes 40 min
Ohutusklass .....	III
Müravõimsuse tase $L_{WA}$ .....	88,3 dB
Mürarõhu tase $L_{pA}$ .....	68,3 dB
Hälbepiir K .....	3 dB
Vahetatav aku .....	20 V d. c. / 1500 mAh
Vibratsioon .....	5,8 m/s <sup>2</sup>
Hälbepiir K .....	2,3 m/s <sup>2</sup>
Kaal .....	2,2 kg
Helirõhu tase kasutaja kõrva juures .....	78 dB(A)
Hälbepiir K .....	3 dB

#### Power-X-Change

20 V, 1,5 Ah .....	5 liitium-ioonelementi
20 V, 3,0 Ah .....	10 liitium-ioonelementi
20 V, 4,0 Ah .....	10 liitium-ioonelementi

Power-X-Change sarja liitium-ioonakusid tohib laadida ainult laadijaga Power-X-Charger.

#### Akulaadija

Võrgupinge ..... 200-250 V ~ 50-60 Hz

#### Väljund

Nimipinge ..... 21 V d. c.  
Nimivool ..... 3 000 mA

Masina müra võib ületada 85 db (A). Sellisel juhul peab käitaja kasutusele võtma mürakaits-  
evahendid. Müra mõõdeti standardite EN ISO 11201:2010 ja EN ISO 3744:2010 järgi. Tekitavate võngete suurus käepidemel tehti kindlaks standardi EN 28662-1:1992 järgi.

#### Tähelepanu!

Võnkeväärtused muutuvad sõltuvalt elektritööriista kasutuspiirkonnast ning võivad erandjuhul nimetatud väärtusi ületada.

#### Piirake müra teket ja vibratsiooni miinimumini!

- Kasutage ainult täiesti korras seadmeid.
- Hooldage ja puhastage seadet korrapäraselt.
- Kohandage oma töömeetodid seadmega.
- Ärge koormake seadet üle.
- Laske seadet vajaduse korral kontrollida.
- Lülitage seade välja, kui seda ei kasutata.
- Kandke kindaid.

#### Ettevaatus!

##### Jääkriskid

**Ka siis, kui te kasutate elektritööriista eeskirjadekohaselt, jääb jääkriskide oht alati püsima. Esineda võivad järgmised elektritööriista konstruktsioonist ja mudelist tulenevad ohud:**

1. Kopsukahjustused juhul, kui ei kanta sobivat tolmukaitsesmaski.
2. Kuulmiskahjustused juhul, kui ei kanta sobivat kuulmiskaitset.
3. Tervisekahjustused, mis tulenevad käte vibreerimisest juhul, kui seadet kasutatakse pikema aja jooksul või seda ei kasutata ega hooldata nõuetele vastavalt.

#### 5. Enne kasutuselevõttu

##### 5.1 Kaitsekatte paigaldamine (joonis 3-4)

Jälgige kaitsekatte (joonis 1/8) paigaldamisel, et servajuhik (joonis 1/6) on asendis, kus terapea (joonis 1/7) ei takista monteerimist. Lükake kaits-  
ekate (joonis 1/8) joonisel 3 näidatud viisil noole suunas mootori korpusele. Jälgige õiget fikseerumist! Veenduge, et kaitsekate on paigaldatud joonisel 4 näidatud viisil.

##### 5.2 Kõrguse reguleerimine (joonis 5)

Vabastage umbmutter (joonis 5/5), kuni murutrim-  
meri juhtrauda saab vabalt kokku ja lahti liigutada. Seadistage nüüd soovitud töö kõrgus (joonis 6) ja fikseerige juhtraud sellesse asendisse, keerates umbmutri kinni tagasi.

### 5.3 Lisakäepideme paigaldamine (joonis 7)

Monteerige lisakäepideme ettenähtud kinnitusse, järgides hammastust (joonis 7 / I ja II). Seejärel kinnitage lisakäepideme kaasasoleva kruvi ja riivistuse abil. Jälgige, et varutera pesa oleks suunatud seadme ülaosa poole.

### 5.4 Lisakäepideme reguleerimine (joonis 8)

Keerake lisakäepideme kinnituskrugi (joonis 8/3) nii palju lahti, et käepidet saab ilma suure takistusega ette- ja tahapoole liigutada. Seadistage soovitud asend ja keerake kinnituskrugi kinni tagasi.

### 5.5 Juhtraua kaldenurga reguleerimine (joonis 9)

Vajutage kaldenurga reguleerimise nuppu (joonis 9/K). Nüüd võite seadistada juhtraua soovitud kaldenurgale. Kaldenurga fikseerimiseks laske nupp lahti ja juhtraud fikseerub. Võimalik on kasutada kolme fikseerimisaset.

### 5.6 Aku paigaldamine (joonised 10/11)

Suruge aku lukustusnuppu, nagu joonisel 10 näha ja lükake aku selleks ettenähtud akukinnitusse. Niipea kui aku on asendis, mida näete joonisel 11, jälgige lukustusnupu fikseerumist! Aku võetakse välja vastupidises järjekorras!

### 5.7 Aku laadimine (joonis 12a)

1. Võtke aku seadmest välja. Selleks vajutage lukustusnuppu.
2. Kontrollige, kas aku tüübisildil toodud võrgupinge vastab olemasolevale võrgupingele. Pange laadija (10) toitepistik pistikupesasse. Roheline valgusdioid hakkab vilkuma.
3. Pange aku (11) laadijale (10).
4. Punktis "Laaduri näidik" leiate tabeli valgusdioidi näidiku tähendustega laaduril.

Laadimise käigus võib aku mõningal määral soojeneda. See on täiesti normaalne. Kui aku laadimine ei peaks võimalik olema, kontrollige

- kas pistikupesas on vool
- kas laadija laadimiskontaktidega on võimalik takistusteta ühendus.

Kui aku laadimine ei peaks ikka veel võimalik olema, palume teil saata

- laadija
  - ja aku
- meie klienditeenindusesse.

Aku pika kasutusaja huvides peaksite hoolitsemata aku õigeaegse laadimise eest. See on vajalik igal juhul, kui märkate, et akuga murutrimmeri võimsus nõrgeneb. Ärge laske akut kunagi täiesti tühjaks. See kahjustab akut!

### 5.8 Aku täitvuse näidik (joon. 12b)

Vajutage aku taseme näidiku lüliti (joonis 12b/A). Aku taseme näidik (joonis 12b/B) annab aku laetuse tasemest teada kolme LED-lambiga.

#### Kõik 3 LEDi põlevad:

Aku on täiesti täis.

#### 2 LEDi või 1 LED põleb:

Aku on veel piisavalt laetud.

#### 1 LED vilgub:

Aku on tühi, laadige akut.

#### Kõik LEDid vilguvad:

Aku on jäägitud tühi ja on defektne. Defektset akut ei tohi rohkem kasutada ega laadida.

## 6. Käitamine

Murutrimmeriga parima tulemuse saamiseks peaksite järgima järgmiste juhiseid:

- Ärge kasutage murutrimmerit ilma kaitseseadiseta.
- Ärge niitke, kui muru on märg. Parimad tulemused saate kuiva muru korral.
- Murutrimmeri sisselülitamiseks vajutage sisselülitustõkisele (joonis 2/1) ja toitelüliti (joonis 2/2).
- Murutrimmeri väljalülitamiseks vabastage toitelüliti (joonis 2/2).
- Pange murutrimmeri muru lähedale ainult siis, kui lüliti on allavajutatud, s.t kui muruniiduk töötab.
- Õigesti niitmiseks kallutage seadet külje peale ja liikuge edasi. Hoidke seejuures murutrimmerit  $30^\circ$  kalde all (vt joonised 17 ja 18).
- Pikema heina puhul tuleb muru alates ülemisest otsast astmeliselt lühemaks niita (vt joonis 19).
- Asjatu kulumise vältimiseks kasutage kaitsekatet.
- Asjatu kulumise vältimiseks hoidke murutrimmeri kõvadest esemetest eemal.

Murutrimmeri kasutamine äärte niitmiseks Muruplatside ja peenarde äärte niitmiseks saab murutrimmeri järgnevalt ümber seada:

- Eemaldage aku.
- Tõmmake pööratava mootoripea kinnitust joonisel 13 kujutatud viisil noole suunas.
- Pöörake mootoripead soovitud suunas 90° võrra, kuni see fikseerub (joonis 14).
- Nii on murutrimmer ümber seadistatud ääreniitjaks, millega saab muru vertikaalselt niita.
- Seadme uuesti ümberehitamiseks toimige vastupidises järjekorras.

## 7. Puhastus, hooldus ja varuosade tellimine

Enne murutrimmeri hoiule panemist ja puhastamist tuleb see välja lülitada, aku eemaldada.

### 7.1 Puhastamine

- Hoidke kaitseesadised, õhupilud ja mootorikestad võimalikult tolm- ja mustusevabad. Hõõrüge seade puhta rätikuga puhtaks või puhastage suruõhuga madalal survel.
- Soovitame puhastada seadet otsekohe pärast iga kasutamist.
- Puhastage seadet regulaarselt niiske rätikuga ja vähese koguse vedelseebiga. Ärge kasutage puhastusvahendeid või lahusteid; need võivad kahjustada seadme plast detaile. Arvestage sellega, et seadme sisemusse ei tohi vett sattuda. Vee tungimine elektriseadmesse suurendab elektrilöögi saamise ohtu.
- Eemaldage kaitsekattele jäänud jäägid hargjaga.

### 7.2 Tera vahetamine (joonised 15-16)

**TÄHELEPANU!** Enne vahetamist tuleb aku kindlasti eemaldada!

- Tera eemaldamiseks lükake tera sissepoole ja eemaldage suurema ava abil, nagu joonisel 15 näidatud.
- Uue tera paigaldamine toimub vastupidises järjekorras. Jälgige, et see fikseerub korrektselt, nagu on näidatud joonisel 16.

### 7.3 Hooldus

Seadme sisemuses ei asu muid hooldust vajavaid osi.

## 7.4 Varuosade tellimine

Varuosade tellimisel on vajalikud järgmised andmed:

- Seadme tüüp
- Seadme artiklinumber
- Seadme identifitseerimisnumber
- Vajamineva varuosa varuosanumber

Kehtivad hinnad ja info leiata aadressilt

[www.isc-gmbh.info](http://www.isc-gmbh.info).

## 8. Jäätmekäitlus ja taaskasutus

Transpordikahjustuste vältimiseks on seade pakendis. See pakend on toormaterjal ja seega taaskasutatav ning selle saab toorainetöötlusse tagasi toimetada. Seade ja selle tarvikud koosnevad mitmesugustest materjalidest nagu nt metall ja plast. Katkised seadmed ei kuulu olmeprügi hulka. Asjatundlikuks käitlemiseks tuleks seade anda ära vastavasse kogumiskohta. Kui Te ei tea ühtki kogumiskohta, siis küsige teavet kohalikest omavalitsusest.

## 9. Rikked

### Seade ei tööta:

kontrollige, kas aku on laaditud ja kas laadija on töökorras. Kui seade olemasolevast pingest hoolimata ei tööta, saatke see nimetatud klienditeenindusaadressile.

## 10. Laadija näidik

Näidiku olek		Tähendus ja abinõu
Punane LED	Roheline LED	
Väljalülitatud	Vilgub	<b>Töövalmidus</b> Laadija on võrku ühendatud ja töövalmis, aku ei ole laadijas
Põleb	Väljalülitatud	<b>Laadimine</b> Laadija laeb akut kiirrežiimil.
Väljalülitatud	Põleb	Aku on 85% täis ja töövalmis. (Laadimise kestus 1,5 Ah aku korral: 30 min) (Laadimise kestus 3,0 Ah aku korral: 60 min) (Laadimise kestus 4,0 Ah aku korral: 80 min) Seejärel lülitatakse ümber õrnale laadimisele, kuni aku on täiesti täis laetud. (Laadimise kestus kokku 1,5 Ah aku korral: u 40 min) (Laadimise kestus kokku 3,0 Ah aku korral: u 75 min) (Laadimise kestus kokku 4,0 Ah aku korral: u 100 min) <b>Abinõu:</b> Võtke aku laadijast välja. Eraldage laadija vooluvõrgust.
Vilgub	Väljalülitatud	<b>Paindlik laadimine</b> Laadija asub säästva laadimise režiimil. Akut laetakse turvalisuse tõttu aeglasemalt ja selleks kulub aega kauem kui 1 tund. Sellel võivad olla järgmised põhjused. - Akut ei ole pikka aega laetud või jätkatakse pooltühja aku laadimist (tühjaks laadimine) - Akutemperatuur ei ole ideaalses vahemikus 10° C ja 45° C. <b>Abinõu:</b> Oodake, kuni laadimine on lõpetatud, akut saab sellele vaatamata edasi laadida.
Vilgub	Vilgub	<b>Viga</b> Laadimine ei ole enam võimalik. Aku on defektne. <b>Abinõu:</b> Defektset akut ei tohi rohkem laadida. Võtke aku laadijast välja.
Põleb	Põleb	<b>Temperatuurihäire</b> Aku on liiga kuum (nt otsese päikesekiirguse tõttu) või liiga külm (madalam kui 0° C). <b>Abinõu:</b> Eemaldage aku ja hoidke seda 1 päev toatemperatuuril (umbes 20 °C).



Ainult Euroopa Liidu riikidele

Ärge visake elektrilisi tööriistu olmeprügi hulka!

Euroopa Liidu direktiiviga 2012/19/EÜ elektri- ja elektroonikaseadmete jäätmete kohta ja siseriiklikele kohaldamistele tuleb kasutatud elektrilised tööriistad koguda kokku eraldi ja leida neile keskkonnasäästlik taaskasutus.

Taaskasutusalternatiiv tagasisaatmisnõudele:

Elektriseadme omanik on kohustatud omandisuhte lõppemisel alternatiivina tagasisaatmisele kaasa aitama sobivale taaskasutusele. Seega võib vana seadme loovutada ka tagasivõtukohta, mis korraldab selle kõrvaldamise riikliku ringlusmajanduse ja jäätmeseadusandluse tähenduses. Asjasse ei puutu vanade seadmete elektrikomponentideta lisaseadmed ja abivahendid.

Tootedokumentatsiooni ja kaasasolevate dokumentide kordustrukk või muul viisil paljundamine, ka osaliselt, on lubatud ainult iSC GmbH loal.

Tehniliste muudatuste õigus reserveeritud



## Hooldusteave

Meil on kõikides garantiitunnistusel loetletud riikides pädevad hoolduspartnerid, kelle kontaktandmed leiате garantiitunnistusest. Nemad on Teie käsutuses seoses mis tahes hooldusküsimustega, nagu remonditööd, varu- ja kuluosade muretsemine või kulumaterjalid.

Tuleb tähele panna, et selle toote korral esineb kasutamisest tulenevaid või loomulikke kulumisilminguid järgmistel detailidel ning neid detaile käsitletaksekulumaterjalina.

Kategooria	Näide
Kuluosad*	Trimmipea pesa, Aku
Kulumaterjal / Kuluosad*	Tera
Puuduolevad detailid	

\* ei pruugi tingimata tarnekomplektiga kaasas olla!

Puuduste või rikete korral palume Teid registreerida see internetis aadressil [www.isc-gmbh.info](http://www.isc-gmbh.info). Märki-gekindlasti vea täpne kirjeldus ja vastake lisaks igal juhul järgmistele küsimustele.

- Kas seade on töötanud või oli ta algusest peale defektne?
- Kas Teile hakkas enne defekti ilmnemist midagi silma (defekti tunnused)?
- Missugune tõrge Teie arvates seadmel on (põhitunnus)? Kirjeldage seda tõrget.

## Garantiitunnistus

Lugupeetud klient!

Meie tooted läbivad range kvaliteedikontrolli. Kui seade ei peaks siiski korralikult töötama, on meil siiralt kahju ja me palume Teil pöörduda meie klienditeenindusse selle garantiitunnistuse lõpus toodud aadressil või kauplusesse, kust Te seadme ostsite. Garantiinõuete esitamisel kehtib järgnev:

1. Käesolevad garantiitingimused reguleerivad täiendavaid garantiiteenuseid, mida allpool nimetatud tootja lubab oma uute seadmete ostjatele lisaks seaduslikule garantiile osutada. See garantii ei puuduta Teie seaduslikke garantiinõudeid. Meie garantiiteenus on Teile tasuta.
2. Garantiiteenus hõlmab ainult teie poolt ostetud, allpool nimetatud tootja toodetud uue seadme neid puudusi, mis tulenevad materjali- või tootmisvigadest, ning piirneb meie valikul nende puuduste kõrvaldamise või seadme vahetamisega.  
Võtke palun arvesse, et meie seadmed ei ole konstrueeritud ettevõtluses, käsitööstuses ega kutsetegevuses kasutamise otstarbel. Seetõttu ei kehti garantiileping juhul, kui seadet kasutatakse garantiiajal ettevõtluses, käsitööstuses või tööstuses jt sarnastel tegevusaladel.
3. Meie garantii alla ei kuulu:
  - kahjud, mis on tekkinud montaažijuhendi mittejärgimise või asjatundmatu paigalduse, kasutusjuhendi mittejärgimise (nagu nt vale võrgupinge või vooluliigi ühendamisel) või hooldusjuhendi ja ohutusnõuete eiramise tõttu, samuti seadme jätmise tõttu ebaharilike keskkonnatingimuste kätte või puuduliku hoolduse ja kontrolli tõttu.
  - seadme kahjustused, mis on tekkinud kuritegeliku või asjatundmatu käsitsemise tõttu (nagu nt seadme ülekoormamine või lubamatute instrumentide või tarvikute kasutamine), võõrkehade (nt liiv, kivid või tolm, transpordikahjustused) seadmesse tungimisel, jõu kasutamisel või välisjõudude mõju korral (nt kahjustused mahakukkumise tagajärjel).
  - kahjustused seadmel või seadme osadel, mis on põhjustatud kasutamisest tingitud, tavalise või muu loomuliku kulumise tagajärjel.
4. Garantiiaeg on 84 kuud ning see algab seadme ostmise kuupäevaga. Garantiinõuded tuleb esitada garantiiajal kahe nädala jooksul pärast defekti tuvastamist. Garantiinõuete esitamine pärast garantiiaja kestuse lõppu on välistatud. Seadme remont või väljavahetamine pikendab garantiiaega või antakse nõude tõttu seadmele ja võimalikele paigaldatud varuosadele uus garantiiaeg. See kehtib ka kliendi juures kohapeal teostatud teeninduse korral.
5. Garantiinõude esitamiseks registreerige defektne seade alltoodud aadressil: [www.isc-gmbh.info](http://www.isc-gmbh.info). Kui seadme defekt käib meie garantii alla, saate esimesel võimalusel tagasi remonditud või uue seadme.

Kulu-/tarbe- ja puuduolevate detailide osas juhime tähelepanu garantiipiirangutele vastavalt selles kasutusjuhendis antud hooldusteabele.

**Satura rādītājs**

1. Drošības norādījumi
2. Ierīces apraksts un piegādes komplekts
3. Mērķim atbilstoša lietošana
4. Tehniskie rādītāji
5. Pirms lietošanas
6. Lietošana
7. Tīrīšana, apkope un rezerves daļu pasūtīšana
8. Utilizācija un otrreizējā izmantošana
9. Traucējumi
10. Uzlādes ierīces indikācija



**Bīstami!** - Lai izvairītos no savainošanās riska, izlasiet lietošanas instrukciju

Šo ierīci nedrīkst lietot bērni. Jāuzrauga, lai bērni nerotaļātos ar ierīci. Bērni nedrīkst veikt tīrīšanu un apkopi. Ierīci nedrīkst izmantot cilvēki ar samazinātu jutību, ierobežotām fiziskajām vai garīgajām spējām vai ar pieredzes vai zināšanu trūkumu, izņemot gadījumus, kad šos cilvēkus uzrauga par viņiem atbildīga persona vai ja šī persona sniedz tiem norādījumus par ierīces lietošanu.

**Bīstami!**

Lietojot ierīces, jāievēro vairāki drošības pasākumi, lai novērstu savainojumus un bojājumus, tāpēc rūpīgi izlasiet šo lietošanas instrukciju / drošības norādījumus. Saglabājiet šo informāciju, lai tā vienmēr būtu pieejama. Ja ierīce ir jānodod citai personai, lūdzu, iedodiet līdzī ar šo lietošanas instrukciju / drošības norādījumus. Ražotājs neuzņemas atbildību par negadījumiem vai zaudējumiem, kas rodas, ja neņem vērā šo instrukciju un drošības norādījumus.

**1. Drošības norādījumi**

Ar atbilstošajiem drošības norādījumiem iepazīstieties pievienotajā burtnīcīnā.

**Bīstami!**

**Izlasiet visus drošības norādījumus un instrukcijas.** Neievērojot drošības norādījumus un instrukcijas, var gūt elektrisko triecienu, apdegumus un/vai smagas traumas. **Uzglabājiet visus drošības norādījumus un instrukcijas, lai tos nepieciešamības gadījumā varētu izmantot nākotnē.**

**Skaidrojums norādošajai zīmei, kas atrodas uz ierīces (sk. 20. attēlu)**

- 1: Brīdinājums!
- 2: Lietojiet acu aizsargu un trokšņu slāpēšanas austiņas!
- 3: Sargāt no mitruma!
- 4: Pirms lietošanas sākšanas izlasiet lietošanas instrukciju!
- 5: Citas personas nedrīkst uzturēties bīstamajā zonā!
- 6: Ierīce darbojas pēc inerces!

**2. Ierīces apraksts un piegādes komplekts****2.1 Ierīces apraksts (1/2. attēls)**

1. Ieslēgšanas bloķēšanas mehānisms
2. Ieslēgšanas/izslēgšanas slēdzis
3. Roktura griešanas stiprinājuma mehānisms
4. Papildu rokturis
5. Augstuma regulēšanas mehānisms (uzmazgrieznieš)
6. Malu vadītājs
7. Asmeņu galva
8. Aizsargpārsegs
9. Asmens
10. Uzlādes ierīce

11. Akumulators
12. Nodalījums rezerves asmeņiem
13. Grozāmās motora galvas fiksators

**2.2 Piegādes komplekts**

Lūdzam pārbaudīt, vai prece ir piegādāta pilnībā atbilstoši piegādes komplektācijas aprakstam. Ja preces komplektācija nav pilnīga, lūdzam vērsties mūsu apkopes centrā vai tirdzniecības vietā, kur Jūs ierīci iegādājāties, piecu darba dienu laikā no preces iegādes brīža, uzrādot derīgu pirkuma dokumentu. Lūdzam ņemt vērā garantijas tabulu, kas ir pievienota šīs instrukcijas beigās sadaļā, kurā sniegta informācija par apkalpošanu.

- Atveriet iepakojumu un uzmanīgi izņemiet no tā ierīci.
- Noņemiet iepakojuma materiālu, kā arī iepakojuma un transportēšanas stiprinājumus (ja ir).
- Pārbaudiet, vai piegādes komplekts ir pilnīgs.
- Pārbaudiet, vai ierīces un piederumu daļas transportēšanas laikā nav bojātas.
- Pēc iespējas uzglabājiet iepakojumu līdz garantijas termiņa beigām.

**Bīstami!**

**Ierīce un iepakojuma materiāls nav bērnu rotaļlietas! Bērni nedrīkst rotaļāties ar plastikāta maisiņiem, plēvēm un sīkām detaļām! Pastāv norīšanas un nosmakšanas risks!**

- Trimmeris
- Aizsargpārsegs
- Akumulators
- Uzlādes ierīce
- Papildu rokturis ar rezerves asmeņiem
- Oriģinālā lietošanas instrukcija
- Drošības norādījumi

**3. Mērķim atbilstoša lietošana**

Ierīce ir paredzēta zāliena un nelielu zālāju pļaušanai privātos mājas dārzos un mazdārziņos. Par privātiem mājas dārziem un mazdārziņiem paredzētām uzskatāmas tādas ierīces, kurās neizmanto publiskos dārzos, parkos, sporta laukumos, ielās, lauksaimniecībā un mežsaimniecībā. Ražotāja pievienotās lietošanas instrukcijas ievērošana ir priekšnoteikums ierīces atbilstīgai lietošanai.

**Uzmanību! Personu apdraudējuma un materiālo zaudējumu riska dēļ ierīci nedrīkst izmantot zāles smalcināšanai, veidojot kompostu.**

Ierīci drīkst izmantot tikai paredzētajiem mērķiem. Ikviena lietošana, kas pārsniedz minētos mērķus, nav noteikumiem atbilstoša. Par visa veida bojājumiem vai savainojumiem ir atbildīgs lietotājs/operatora, nevis ražotājs.

Lūdzam ņemt vērā to, ka mūsu ierīces atbilstoši priekšrakstam nav konstruētas profesionālai, amatnieciskai vai rūpnieciskai izmantošanai. Mēs neuzņemsimies nekādu garantiju, ja ierīce izmantota komerciālos, amatniecības vai rūpniecības uzņēmumos, kā arī tamlīdzīgos papilddarbos.

#### 4. Tehniskie rādītāji

Apgriezieni skaits, n.....8500 min.<sup>-1</sup>  
 Plaušanas platums .....Ø 24 cm  
 Maks. darbības ilgums ..... apm. 40 min.  
 Aizsardzības klase.....III  
 Skaņas stipruma līmenis, L<sub>WA</sub> ..... 88,3 dB  
 Skaņas spiediena līmenis, L<sub>pA</sub> ..... 68,3 dB  
 Kļūda, K ..... 3 dB  
 Maināms akumulators.....20 V līdzstr./ 1500 mAh  
 Vibrācija.....5,8 m/s<sup>2</sup>  
 Kļūda, K .....2,3 m/s<sup>2</sup>  
 Svars.....2,2 kg  
 Trokšņa spiediena līmenis  
 pie lietotāja auss ..... 78 dB(A)  
 Kļūda, K ..... 3 dB

#### Power-X-Change

20 V, 1,5 Ah ..... 5 litija jonu elementi  
 20 V, 3,0 Ah ..... 10 litija jonu elementi  
 20 V, 4,0 Ah ..... 10 litija jonu elementi

Sērijas Power-X-Change litija jonu akumulatorus drīkst uzlādēt tikai ar Power-X uzlādes ierīci.

#### Uzlādes ierīce

Elektrotīkla spriegums .....200–250 V ~ 50–60 Hz

#### Izeja

Nominālais spriegums ..... 21 V līdzstrāva  
 Nominālā strāva ..... 3000 mA

Ierīces trokšnis var pārsniegt 85 dB(A). Tāpēc lietotājam jāveic pasākumi aizsardzībai pret trokšņiem. Trokšņa līmenis tika mērīts saskaņā ar standartiem EN ISO 11201:2010 un EN ISO 3744:2010. Pie roktura radīto vibrāciju līmenis tika noteikts saskaņā ar standartu EN 28662-1:1992.

#### Uzmanību!

Vibrācijas stiprums mainās atkarībā no elektroinstrumenta lietošanas jomas un izņēmuma gadījumos var pārsniegt norādīto vērtību.

#### Nodrošiniet, lai trokšņa rašanās un vibrācijas būtu minimālas!

- Izmantojiet tikai ierīces, kas ir nevainojamā kārtībā.
- Regulāri apkopiet un tīriet ierīci.
- Savu darba veidu pielāgojiet ierīcei.
- Nepārslogojiet ierīci.
- Nepieciešamības gadījumā lieciet veikt ierīces pārbaudi.
- Izslēdziet ierīci, kad no nelietojat.
- Strādājiet cimdos.

#### Uzmanību!

##### Atlikušie riski

**Pat ja lietojat šo elektroierīci atbilstoši noteikumiem, vienmēr saglabājas atlikušie riski. Elektroierīces konstrukcijas un izpildījuma dēļ var rasties šādi riski:**

1. plaušu bojājumi, ja netiek lietota piemērota putekļu aizsargmaska;
2. dzirdes bojājumi, ja netiek lietoti piemēroti ausu aizsargi;
3. veselības kaitējumi, ko izraisa plaukstu un roku vibrācijas, ja ierīci lieto ilgāku laiku, kā arī ja to lieto neatbilstoši un pienācīgi neapkopj.

## 5. Pirms lietošanas

### 5.1. Aizsargpārsega montāža (3.–4. attēls)

Montējot aizsargpārsegu (1. attēls/8. poz.), pievērsiet uzmanību, lai malu vadītāja (1. attēls/6. poz.) atrastos asmeņu galvā (1. attēls/7. poz.) tādā vietā, kur vadītāja netraucē montāžu. Bīdīet aizsargpārsegu (1. attēls/8. poz.) uz motora korpusa bultiņas virzienā, kā parādīts 3. attēlā. Raugieties, lai tas tiktu pareizi fiksēts! Pārļiecinieties, ka aizsargpārsegs ir uzstādīts tā, kā parādīts 4. attēlā.

### 5.2. Augstuma regulēšana (5. attēls)

Atskrūvējiet uznavuzgriezni (5. attēls/5. poz.) tā, lai zāliena trimmera rokturi varētu brīvi kustināt uz priekšu un atpakaļ. Tagad noregulējiet vēlamo darba augstumu (6. attēls) un fiksējiet rokturi šajā stāvoklī, aizskrūvējot uznavuzgriezni.

### 5.3. Papildu roktura montāža (7. attēls)

Uzmontējiet papildu rokturi uz tam paredzētā stiprinājuma tā, lai ierobi sakristu (7. attēls/I un II poz.). Visbeidzot nostipriniet papildu rokturi ar komplektācijā iekļauto skrūvi un regulēšanas stiprinājumu. Nodrošiniet, lai rezerves asmeņu nodalījums būtu novietots ierīces augšdaļā.

### 5.4. Papildu roktura regulēšana (8. attēls)

Atskrūvējiet papildu roktura stiprinājuma mehānismu (8. attēls/3. poz.) tā, lai to bez pretestības varētu kustināt uz priekšu un atpakaļ. Noregulējiet vēlamo stāvokli un atkal pieskrūvējiet stiprinājuma mehānismu.

### 5.5. Vadības roktura slīpuma leņķa regulēšana (9. attēls)

Nospiediet slīpuma leņķa regulēšanas pogu (9. attēls/K poz.). Tagad rokturi var noregulēt vēlamajā slīpuma leņķī. Lai fiksētu šo slīpuma leņķi, atlaidiet pogu, un rokturis tiks fiksēts. Pieejamas trīs pozīcijas.

### 5.6. Akumulatora montāža (10./11. attēls)

Nospiediet akumulatora fiksācijas taustiņu, kā parādīts 10. attēlā, un iebīdīet akumulatoru tam paredzētajā akumulatora stiprinājumā. Tiklīdz akumulators atrodas pozīcijā, kas ir redzama 11. attēlā, raugieties, lai fiksācijas taustiņš tiktu fiksēts. Akumulatora demontāžu veic apgrieztā secībā.

### 5.7. Akumulatora uzlāde (12.a attēls)

1. Izņemiet akumulatoru bloku no ierīces. Šim nolūkam nospiediet fiksācijas taustiņu.
2. Salīdziniet, vai datu plāksnītē norādītais tīkla spriegums sakrīt ar esošo elektrotīkla spriegumu. Ievietojiet kontaktligzdā uzlādes ierīces (10) vada kontaktdakšu. Sāk mirgot zaļā gaismas diode.
3. Ievietojiet akumulatoru (11) uzlādes ierīcē (10).
4. Punktā „Uzlādes ierīces indikators” ir sniegta tabula ar uzlādes ierīces gaismas diodžu rādījumu skaidrojumu.

Uzlādes laikā akumulators var nedaudz sasilt. Tas ir normāli. Ja akumulatoru bloka uzlāde nav iespējama, lūdzu, pārbaudiet:

- vai kontaktligzdā ir elektrotīkla spriegums;
- vai uzlādes ierīces kontaktos ir nevainojams kontakts.

Ja akumulatoru bloka uzlāde joprojām nav iespējama, nosūtiet

- uzlādes ierīci
  - un akumulatoru bloku
- mūsu klientu apkalpošanas dienestam.

Lai nodrošinātu akumulatoru bloka ilgstošu darbību, ir jābūt uzmanīgiem par akumulatoru bloka savlaicīgu uzlādi. Tas nozīmē, ja konstatējat, ka ar akumulatoru darbināmā zāliena trimmera jauda pavājinās. Nekad neizlādējiet akumulatoru bloku pilnībā. Tas rada akumulatoru bloka bojājumus!

### 5.8. Akumulatora kapacitātes indikators (12.b attēls)

Nospiediet akumulatora kapacitātes indikatora slēdzi (12.b attēls/A poz.). Akumulatora kapacitātes indikators (12.b attēls/B poz.) parāda akumulatora uzlādes līmeni ar trim gaismas diodēm.

**Deg visas trīs gaismas diodes:**  
akumulators ir pilnībā uzlādēts.

**Deg divas vai viena gaismas diode:**  
akumulators ir pietiekami uzlādēts.

**Mirgo viena gaismas diode:**  
akumulators ir izlādējies, uzlādējiet to.

**Mirgo visas gaismas diodes:**

akumulators ir pilnībā izlādējies un ir bojāts. Bojātu akumulatoru vairs nedrīkst lietot un uzlādēt!

**6. Lietošana**

Lai panāktu zāliena trimmera maksimālo veiktspēju, jāievēro šādi norādījumi.

- Neizmantojiet zāliena trimmeri bez aizsargmehānisma.
- Nepļaujiet slapju zāli. Vislabākos rezultātus iegūsiet, pļaujot sausu zāli.
- Lai ieslēgtu zāliena trimmeri, nospiediet ieslēgšanas bloķēšanas mehānismu (2. attēls/1. poz.) un ieslēgšanas/izslēgšanas slēdzi (2. attēls/2. poz.).
- Lai izslēgtu zāliena trimmeri, atlaidiet ieslēgšanas/izslēgšanas slēdzi (2. attēls/2. poz.).
- Zāliena trimmeri tuviniet zālei tikai tad, kad slēdzis ir nospiests, t. i., kad zāliena trimmeris darbojas.
- Lai pareizi pļautu, pagrieziet ierīci sāniski un ejiet uz priekšu. Turiet zāliena trimmeri noliektu apm. 30° leņķī (sk. 17. un 18. attēlu).
- Ja zāle ir gara, tā jāsāk pļaut īsāka pakāpeniski, sākot no augšas (sk. 19. attēlu).
- Izmantojiet aizsargpārsegu, lai iekārtai nerastos nevajadzīgs nodilums.
- Netuviniet zāliena trimmeri cietiem priekšmetiem, lai nepieļautu nevajadzīgu nodilumu.

**Zāliena trimmera izmantošana apmaļu pļaušanai**

Lai pļautu zāliena un dobju apmales, zāliena trimmeri var pārveidot šādi:

- Izņemiet akumulatoru.
- Velciet grozāmās motora galvas fiksatoru bultiņas virzienā, kā parādīts 13. attēlā.
- Pagrieziet grozāmo motora galvu vajadzīgajā virzienā par 90°, līdz tā tiek fiksēta (14. attēls).
- Šādi zāliena trimmeri pārveido par apmaļu pļāvēju, kuru var izmantot zāliena vertikālai pļaušanai.
- Lai ierīci atkal samontētu, veiciet šo procedūru apgrieztā secībā.

**7. Tīrīšana, apkope un rezerves daļu pasūtīšana**

Pirms novietošanas glabāšanā un tīrīšanas izslēdziet zāliena trimmeri un izņemiet akumulatoru.

**7.1 Tīrīšana**

- Uzturiet aizsargmehānismus, gaisa spraugas un motora korpusu maksimāli tīrus no putekļiem un neīrumiem. Noberziet ierīci ar tīru drānu vai nopūtiet ar zema spiediena gaisu.
- Ierīci ieteicams tīrīt tūlīt pēc katras lietošanas.
- Regulāri tīriet ierīci ar mitru drānu un nelielu daudzumu šķidro ziepju. Nelietojiet tīrīšanas līdzekļus vai šķīdinātājus, kas varētu bojāt ierīces plastmasas detaļas. Jārūpējas, lai ierīces iekšpusē neiekļūtu ūdens. Ūdens iekļūšana elektroierīcē palielina elektrošoka risku.
- Nosēdumus uz aizsargvāka notīriet ar suku.

**7.2. Asmens nomaiņa (15.–16. attēls)****UZMANĪBU! Pirms asmens nomaiņas obligāti izņemiet akumulatoru!**

- Lai noņemtu asmeni, bīdīet to uz iekšu un izņemiet caur lielo atveri, kā parādīts 15. attēlā.
- Jauna asmens uzstādīšanu veiciet apgrieztā secībā. Pārļiecinieties, ka asmens ir pareizi fiksēts, kā parādīts 16. attēlā.

**7.3 Apkope**

Ierīces iekšpusē neatrodas nekādas citas detaļas, kurām būtu jāveic apkope.

**7.4 Rezerves daļu pasūtīšana**

Pasūtot rezerves daļas, jānorāda šāda informācija:

- ierīces tips;
- ierīces preces numurs;
- ierīces identifikācijas numurs;
- nepieciešamās rezerves daļas numurs.

Pašreizējās cenas un informācija ir pieejama tīmekļa vietnē [www.isc-gmbh.info](http://www.isc-gmbh.info).



## 8. Utilizācija un otrreizējā izmantošana

Ierīce atrodas iepakojumā, lai izvairītos no bojājumiem transportēšanas laikā. Iepakojums ir izejmateriāls un to var izmantot atkārtoti vai nodot izejvielu aprītē. Ierīce un tās piederumi ir no dažādiem materiāliem, piemēram, metāla un plastmasas. Bojātas detaļas nav sadzīves atkritumi. Lai nodrošinātu tehniski pareizu utilizāciju, ierīce jānodod attiecīgā savākšanas vietā. Ja Jums nav zināma šāda savākšanas vieta, jautājiet pašvaldībā.

## 9. Traucējumi

### Ierīce nedarbojas:

Pārbaudiet, vai akumulators ir uzlādēts un vai uzlādes ierīce darbojas. Ja, neraugoties uz sprieguma esamību, ierīce nedarbojas, nosūtiet to uz norādīto klientu apkalpošanas dienesta adresi.

## 10. Uzlādes ierīces indikācija

Indikatora statuss		Nozīme un darbība
Sarkana gaismas diode	Zaļa gaismas diode	
Izslēgta	Mirgo	<b>Gaidstāve</b> Uzlādes ierīce ir pieslēgta elektrotīklam un ir gaidstāves režīmā, akumulators nav ievietots uzlādes ierīcē.
leslēgta	Izslēgta	<b>Uzlāde</b> Uzlādes ierīce uzlādē akumulatoru ātrās uzlādes režīmā.
Izslēgta	leslēgta	Akumulators ir uzlādēts 85% apjomā un ir gatavs lietošanai. (1,5 Ah akumulatora uzlādes ilgums: 30 min.) (3,0 Ah akumulatora uzlādes ilgums: 60 min.) (4,0 Ah akumulatora uzlādes ilgums: 80 min.) Pēc tam uzlāde notiek saudzējošā režīmā līdz pilnīgai uzlādei. (1,5 Ah akumulatora kopējais uzlādes ilgums: apm. 40 min.) (3,0 Ah akumulatora kopējais uzlādes ilgums: apm. 75 min.) (4,0 Ah akumulatora kopējais uzlādes ilgums: apm. 100 min.) <b>Darbība</b> Izņemiet akumulatoru no uzlādes ierīces. Atvienojiet uzlādes ierīci no elektrotīkla.
Mirgo	Izslēgta	<b>Korigējošā uzlāde</b> Uzlādes ierīce ir saudzējošas uzlādes režīmā. Šajā gadījumā drošības apsvērumu dēļ akumulators tiek uzlādēts lēnāk un ir nepieciešama vairāk nekā viena stunda. Tam var būt šādi iemesli: - akumulators ļoti ilgu laiku netika uzlādēts vai turpinājās tukša akumulatora izlāde (dziļā izlāde); - akumulatora temperatūra nav ideālajā 10–45°C diapazonā. <b>Darbība</b> Pagaidiet, kamēr ir pabeigta uzlāde, tomēr akumulatoru var turpināt uzlādēt.
Mirgo	Mirgo	<b>Bojājums</b> Uzlāde vairs nav iespējama. Akumulators ir bojāts. <b>Darbība</b> Bojātu akumulatoru vairs nedrīkst uzlādēt. Izņemiet akumulatoru no uzlādes ierīces.
leslēgta	leslēgta	<b>Temperatūras traucējumi</b> Akumulators ir pārāk karsts (piemēram, tiešu saules staru ietekmē) vai pārāk auksts (temperatūra zemāka par 0°C). <b>Darbība</b> Izņemiet akumulatoru un glabājiet to vienu dienu istabas temperatūrā (aptuveni 20 °C).



Tikai ES valstīm

Neizmetiet elektroierīces sadzīves atkritumos!

Saskaņā ar Eiropas direktīvu 2012/19/EK par nolietotajām elektriskajām un elektroniskajām ierīcēm un tās transponēšanu nacionālajā likumdošanā nolietotās elektroierīces ir jāsavāc atsevišķi un jānodod atkārtotai izmantošanai atbilstoši apkārtējās vides prasībām.

Otrreizējā izmantošana kā alternatīva atpakaļnosūtīšanas prasībai:

Tā vietā, lai nosūtītu atpakaļ nolietoto elektroierīci, tās īpašniekam kā alternatīva ir uzlikts pienākums sadarboties pienācīgas izmantošanas ietvaros īpašuma tiesību nodošanas gadījumā. Nolietoto ierīci šajā gadījumā var nodot arī atpakaļpieņemšanas uzņēmumā, kas veic tās likvidēšanu atbilstoši nacionālajam likumam par cirkulācijas saimniecību un atkritumiem. Tas neattiecas uz nolietotajām ierīcēm pievienoto piederumu detaļām un palīglīdzekļiem bez elektriskajām sastāvdaļām.

Ražojuma dokumentācijas un pavaddokumentu pārdrūkšana vai citāda izplatīšana, arī fragmentāri ir atļauta tikai ar skaidru iSC GmbH piekrišanu.

Paturētas tiesības veikt tehniskas izmaiņas

## Informācija par apkalpošanu

Visās valstīs, kas minētas garantijas talonā, mums ir kompetenti partneri apkopes jautājumos, viņu kontaktinformācija ir norādīta garantijas talonā. Šie partneri ir Jūsu rīcībā saistībā ar visiem apkalpošanas jautājumiem, piemēram, remontu, rezerves detaļu un dilstošo detaļu nodrošināšanu vai patēriņa materiālu saņemšanu.

Nemiet vērā, ka šajā izstrādājumā ir daļas, kas nodilst atbilstošas vai dabiskas izmantošanas gaitā, respektīvi, ir detaļas, kas nepieciešamas kā patēriņa materiāli.

Kategorija	Piemērs
Dilstošas detaļas*	Diega spoles stiprinājums, Akumulators
Izlietojamie materiāli/izlietojamās detaļas*	Naži
Trūkstošas detaļas	

\* Nav noteikti jābūt piegādes komplektā!

Ja atklājat defektus vai kļūmes, lūdzam pieteikt kļūmes gadījumu interneta vietnē [www.isc-gmbh.info](http://www.isc-gmbh.info). Lūdzam ņemt vērā, ka kļūmi nepieciešams precīzi aprakstīt un ir jāatbild uz šādiem jautājumiem:

- Vai ierīce jau vienreiz ir darbojusies vai arī jau sākotnēji tai ir bijis kāds defekts?
- Vai pirms defekta rašanās ir novērots kaut kas neparasts (simptoms pirms defekta)?
- Kādā ziņā, pēc Jūsu domām, ierīce darbojas nepareizi (galvenais simptoms)?  
Raksturojiet šo nepareizo darbību.

## Garantijas talons

Ļoti cienītā kliente, augsti godātais klient!

Mūsu ražojumu kvalitāte tiek stingri kontrolēta. Ja šī ierīce tomēr kādreiz nedarbojas nevainojami, mēs to ļoti nožēlojam un lūdzam Jūs vērsties mūsu apkopes dienestā, kura adrese norādīta šajā garantijas talonā, vai tirdzniecības vietā, kurā Jūs šo ierīci iegādājāties. Lai iesniegtu garantijas prasības, jāievēro turpmāk minētie nosacījumi:

1. Šie garantijas noteikumi noteic papildu garantijas pakalpojumus, kurus turpmāk minētais ražotājs apņemas veikt savu jauno ierīču pircējiem papildus likumā paredzētajai garantijai. Jūsu likumīgās garantijas prasības šī garantija neskar. Mūsu garantijas pakalpojumi Jums ir bez maksas.
2. Garantijas pakalpojumi attiecas tikai uz jūsu iegādātās turpmāk minētā ražotāja izgatavotās jaunās ierīces trūkumiem, kuru cēlonis ir materiāla vai ražošanas kļūda, un pēc mūsu izvēles iekļauj šo ierīces trūkumu novēršanu vai ierīces apmaiņu.  
Ņemiet vērā, ka mūsu ierīces nav konstruētas izmantošanai komerciālām, amatniecības vai profesionālām vajadzībām, tādēļ garantijas līgums nav spēkā, ja ierīce garantijas laikā ir tikusi izmantota komerciālos, amatniecības un rūpniecības uzņēmumos vai arī līdzīgi noslogota.
3. Mūsu garantija neattiecas uz šādiem defektiem:
  - ierīces bojājumi, kas radušies montāžas instrukcijas neievērošanas vai nekvalitatīvas uzstādīšanas, lietošanas instrukcijas prasību neievērošanas (piemēram, neatbilstoša elektrotīkla sprieguma vai strāvas veida pieslēgšanas) vai apkopes un drošības noteikumu neievērošanas, ierīces pakļaušanas neatbilstošiem vides apstākļiem vai tās nepareizas uzturēšanas un apkopes dēļ;
  - ierīces bojājumi, kas radušies nepareizas un neatbilstošas izmantošanas dēļ (piemēram, ierīces pārslogošana vai neatbilstošu darba instrumentu vai piederumu izmantošana), vai, ja ierīcē iekļūst svešķermeņi (piemēram, smiltis, akmeņi vai putekļi, bojājumi transportējot), vai fiziska spēka lietošanas vai citas iedarbības dēļ (piemēram, bojājumi, noņemot zemē);
  - ierīces vai tās daļu bojājumi, kuru cēlonis ir to nodilums atbilstošas, parastas vai citādas izmantošanas laikā.
4. Garantijas termiņš ir 84 mēneši, un tas sākas ar ierīces pirkšanas dienu. Garantijas prasības ir iesniedzamas pirms termiņa izbeigšanās, divu nedēļu laikā no brīža, kad esat atklājuši defektu. Garantijas prasību iesniegšana pēc termiņa izbeigšanās nav iespējama. Ierīces remonta vai apmaiņas rezultātā garantijas termiņš netiek ne pagarināts, kā arī netiek noteikts jauns garantijas termiņš, ne attiecībā uz ierīci, ne uz tajā iespējams iemontētajām rezerves daļām. Tas pats ir spēkā arī, veicot apkalpošanu uz vietas.
5. Lai iesniegtu garantijas prasību, lūdzam reģistrēt bojāto ierīci šādā adresē: [www.isc-gmbh.info](http://www.isc-gmbh.info). Ja ierīces defekts ir attiecināms uz mūsu garantijas pakalpojumiem, Jūs nekavējoties saņemsiet saremontētu vai jaunu ierīci.

Atgādinām, ka attiecībā uz dilstošajām, patēriņa un brāķētajām detaļām saskaņā ar šajā lietošanas instrukcijā minēto informāciju par apkalpošanu ir spēkā garantijas ierobežojumi.

**Turinys**

1. Saugos nurodymai
2. Prietaiso aprašymas ir tiekimo apimtis
3. Naudojimas pagal paskirtį
4. Techniniai duomenys
5. Prieš naudojimą
6. Valdymas
8. Valymas, techninė priežiūra ir atsarginių dalių užsakymas
9. Utilizavimas ir antrinis panaudojimas
9. Gedimai
10. Kroviklio indikatoriai



**Pavojus!** - Norėdami sumažinti susižeidimo riziką, perskaitykite naudojimo instrukciją

Šiuo prietaisu draudžiama naudotis vaikams. Užtikrinkite, kad vaikai nežaistų su prietaisu. Vaikams draudžiama šį prietaisą valyti ir techniškai prižiūrėti. Prietaiso negali naudoti asmenys, turintys ribotų fizinių, jutiminių arba protinių gebėjimų, taip pat asmenys, neturintys patirties arba nežinantys, kaip šiuo prietaisu naudotis, nebent yra prižiūrimi ir instruktuojami už jų saugą atsakingų asmenų.

**Pavojus!**

Naudodami prietaisus, būtinai laikykitės kai kurių saugumo taisyklių – nesusižalosite ir nepatirsite nuostolių. Todėl atidžiai perskaitykite šią naudojimo ir saugos instrukciją. Kruopščiai ją saugokite, kad visada galėtumėte pasinaudoti informacija. Jei prietaisą perduodate kitiems asmenims, kartu perduokite ir šią naudojimo ir saugos instrukciją. Neatsakome už nelaimingus atsitikimus ar žalą, patirtą nesilaikant instrukcijos ir saugos nurodymų.

**1. Saugos nurodymai**

Atitinkamus saugos nurodymus rasite pridedamoje knygelėje.

**Pavojus!**

**Perskaitykite visus saugos nurodymus.** Nesilaikydami saugos nurodymų galite gauti elektros smūgį, sukelti gaisrą arba sunkiai susižaloti.

**Visus saugos nurodymus išsaugokite ateičiai.**

**Ant prietaiso esančios nuorodos paaiškinimas (žr. 20 pav.)**

- 1: Įspėjimas!
- 2: Dėvėkite akių ir ausų apsaugos priemones!
- 3: Saugokite nuo drėgmės!
- 4: Prieš pradėdami darbą, perskaitykite naudojimo instrukciją!
- 5: Pavojaus zonoje draudžiama būti tretiesiems asmenims!
- 6: Įrankis dar veikia ir jį išjungus!

**2. Prietaiso aprašymas ir tiekimo apimtis****2.1 Prietaiso aprašymas (1/2 pav.)**

- 1 Įjungimo blokatorius
- 2 Įjungimo (išjungimo) jungiklis
- 3 Valdymo rankenos tvirtinimo fiksatorius
- 4 Papildoma rankenėlė
- 5 Aukščio reguliavimas (dantytoji veržlė)
- 6 Apkraštavimo įrenginys
- 7 Peilio galvutė
- 8 Apsauginis gaubtas
- 9 Peilis
- 10 Įkrovimo prietaisas
- 11 Akumulatorius
- 12 Atsarginio peilio dėklas
- 13 Rotacinės variklio galvos blokatorius

**2.2 Tiekimo apimtis**

Pagal pristatomos prekės aprašymą patikrinkite, ar gavote visą komplektą. Jeigu trūksta detalių, prašome kreiptis į mūsų aptarnavimo centrą arba pardavimo vietą, kurioje įsigijote prietaisą, ne vėliau nei per 5 darbo dienas po prekės įsigijimo ir pateikti galiojantį pirkimo čekį. Kartu prašome atsižvelgti į instrukcijos pabaigoje prie aptarnavimo informacijos pateiktą garantinių paslaugų lentelę.

- Atidarykite pakuotę ir atsargiai išimkite iš jos prietaisą.
- Nuimkite pakavimo medžiagą ir pakuotės bei transportavimo apsaugą (jei yra).
- Patikrinkite, ar viskas pristatyta.
- Patikrinkite, ar prietaisas ir priedai nepažeisti transportuojant.
- Jei įmanoma, saugokite pakuotę iki garantinio laikotarpio pabaigos.

**Pavojus!**

**Prietaisas ir pakavimo medžiaga – ne vaikų žaislai! Vaikams draudžiama žaisti su plastikiniais maišeliais, folijomis ir smulkiais dalimis! Kyla prarajimo ir uždusimo pavojus!**

- Vejapjovė
- Apsauginis gaubtas
- Akumulatorius
- Kroviklis
- Papildoma rankena su atsarginiais peiliais
- Originali naudojimo instrukcija
- Saugos reikalavimai

**3. Naudojimas pagal paskirtį**

Prietaisu pjaunamos asmeninių namų ūkių ir mėgėjiškų sodų vejose, nedideli žolės plotai.

Asmeniniam namų ūkiui ir mėgėjiškiems sodams skirti prietaisai nenaudojami viešuose skveruose, parkuose, sporto aikštelėse, prie gatvių, žemės ir miškų ūkyje. Prietaiso tinkamo naudojimo sąlyga – gamintojo pridedamos naudojimo instrukcijos laikymasis.

**Dėmesio! Šiuo prietaisu draudžiama smulkin-ti kompostą, nes galima susižaloti ar patirti materialinių nuostolių.**

Įrenginį naudoti tik pagal paskirtį. Bet koks kitas naudojimas yra naudojimas ne pagal paskirtį. Už bet kokią pažeidimą, atsiradusį dėl netinkamo naudojimo, atsako vartotojas arba operatorius, o



ne gamintojas.

Atkreipkite dėmesį į tai, kad mūsų prietaisai savo konstrukcija nėra pritaikyti gamybiniam, amatininkiškam ar pramoniniam naudojimui. Mes neprisiimame atsakomybės, jeigu prietaisais naudojamas gamybos, amatų ar pramonės įmonėse bei pagal panašią paskirtį.

#### 4. Techniniai duomenys

Apsukos $n_0$ .....	8 500 min. <sup>-1</sup>
Pjovimo mostas .....	Ø 24 cm
Maks. eigos laikas.....	apie 40 min.
Apsaugos klasė .....	III
Garso galios lygis $L_{WA}$ .....	88,3 dB
Garso slėgio lygis, $L_{pA}$ .....	68,3 dB
Nestabilumas K .....	3 dB
Keičiamas akumuliatorius ..	20 V d. c. / 1 500 mAh
Vibracija.....	5,8 m/sec. <sup>2</sup>
Nestabilumas K .....	2,3 m/sec. <sup>2</sup>
Svoris.....	2,2 kg
Garso slėgio lygis ties operatoriaus ausimi .....	78 dB (A)
Nestabilumas K .....	3 dB

#### „Power-X-Change“

20 V, 1,5 Ah .....	5 ličio jonų elementai
20 V, 3,0 Ah .....	10 ličio jonų elementų
20 V, 4,0 Ah .....	10 ličio jonų elementų

„Power-X-Change“ serijos ličio jonų baterijas galima įkrauti tik su „Power-X“ įkrovikliu.

#### Kroviklis

Tinklo įtampa .....	200–250 V ~ 50-60 Hz
---------------------	----------------------

#### Išvadas

Vardinė įtampa.....	21 V d. c.
Vardinė srovė.....	3 000 mA

Mašinos skleidžiamas triukšmas gali būti didesnis nei 85 dB (A). Šiuo atveju operatorius privalo naudoti apsaugos nuo triukšmo priemones.

Skleidžiamas triukšmas buvo matuojamas pagal EN ISO 11201:2010 ir EN ISO 3744:2010. Prie rankenos skleidžiamų virpesių vertė buvo nustatyta pagal EN 28662-1:1992.

#### Dėmesio!

Svyravimo vertės gali keistis pagal elektros įrankio eksploatavimo vietą ir išimtiniais atvejais viršyti nurodytąsias.

#### Visiškai sumažinkite triukšmo susidarymą ir vibraciją!

- Naudokite tik nepriekaištingos būklės prietaisus.
- Reguliariai techniškai prižiūrėkite ir valykite prietaisą.
- Savo darbo pobūdį pritaikykite prie prietaiso.
- Neperkraukite prietaiso.
- Jei reikia, leiskite prietaisui atvėsti.
- Išjunkite prietaisą, kai jis nebenaudojamas.
- Mūvėkite pirštines.

#### Atsargiai!

#### Kiti pavojai

**Net naudojant šį elektros įrankį pagal visus reikalavimus, gali kilti kitų pavojų. Galimi pavojai, susiję su elektros įrankio konstrukcija ir specifikacija, yra šie:**

1. kvėpavimo takų dirginimas, jei naudojamas tinkamas respiratorius nuo dulkių;
2. klausos pakitimai, jei nenešiojamos tinkamos ausinės;
3. sveikatos sutrikimai dėl plaštakos ir rankos vibravimo, jei prietaisas naudojamas ilgą laiką arba netinkamai laikomas ir prižiūrimas.

#### 5. Prieš naudojimą

##### 5.1 Apsauginio gaubto montavimas (3-4 pav.)

Montuodami apsauginį gaubtą (1 pav. / 8 poz.) atkreipkite dėmesį į apkraštavimo įtaiso (1 pav. / 6 poz.) padėtį, kad peilio galvutė (1 pav. / 7 poz.) netrukdytų atlikti montavimo. Stumkite apsauginį gaubtą (1 pav. / 8 poz.), 3 pav. parodyta kryptimi ir uždėkite ant variklio korpuso. Įsitinkite, kad teisingai užsifiksavo! Įsitinkite, kad apsauginis gaubtas sumontuotas kaip nurodyta 4 pav.

### 5.2 Aukščio reguliavimas (5 pav.)

Atlaisvinkite gaubiamąją veržlę (5 pav. / 5 poz.) kol elektrinės vejąplovės rankeną bus galima laisvai ištraukti. Nustatykite norimą pjovimo aukštį (6 pav.) ir užfiksuokite rankeną reikiamoje padėtyje vėl užsukdami gaubiamąją veržlę.

### 5.3 Papildomos rankenėlės sumontavimas (7 pav.)

Papildomą rankenėlę sumontuokite numatytoje tvirtinimo vietoje, atkreipdami dėmesį į krumplius (7 pav. / I & II poz.). Tada pritvirtinkite papildomą rankenėlę, naudodami kartu tiekiamą varžtą ir fiksatorių. Atkreipkite dėmesį, kad atsarginio peilio dėklas būtų nukreiptas į prietaiso viršutinę dalį.

### 5.4 Papildomos rankenėlės reguliavimas (8 pav.)

Atlaisvinkite papildomos rankenėlės tvirtinimo fiksatorių (8 pav. / 3 poz.) tiek, kad ją būtų galima laisvai nukreipti į priekį ir atgal. Nustatykite norimą padėtį ir vėl tvirtai prisukite tvirtinimo fiksatorių.

### 5.5 Stūmimo rankenos nuolydžio kampo reguliavimas (9 pav.)

Nuspauskite nuolydžio kampo reguliavimo mygtuką (9 pav. / K poz.). Dabar galite rankeną nustatyti pageidaujama nuolydžio kampu. Nuolydžio kampo fiksavimui, atleiskite mygtuką ir leiskite rankenai užsifikuoti. 3 galimos fiksavimo padėtys.

### 5.6 Akumulatoriaus montavimas (10 / 11 pav.)

Paspauskite akumulatoriaus fiksavimo mygtuką kaip parodyta 10 pav. ir įdėkite akumulatorių į tam skirtą vietą. Kai tik akumulatorius bus 11 pav. parodytoje padėtyje, fiksatarius turi spragtelėti! Akumulatorius išmontuojamas atvirkštine eilės seka!

### 5.7 Akumulatoriaus įkrovimas (12 a pav.)

1. Išimkite akumulatorių iš prietaiso. Paspausdami fiksavimo mygtuką.
2. Patikrinkite, kad ant modelio lentelės nurodyta elektros srovės įtampa sutaptų su elektros tinklo įtampa. Kroviklio (10) tinklo kištuką įkiškite į kištukinį lizdą. Užsidegs žalias šviesos diodas.
3. Pastatykite akumulatorių (11) ant įkrovimo adapterio (10).
4. Pункte „Kroviklio indikatoriai“ rasite lentelę su kroviklio LED reikšmėmis.

Įkrovimo metu akumulatorius gali šiek tiek įkaisti. Tai yra normalu. Jei akumulatoriaus įkrauti nepavyktų, patikrinkite:

- ar elektros lizde yra įtampa;
- ar kroviklio kontaktai nepriekaištingai kontaktuoja.

Jei akumulatoriaus įkrauti vis tiek nepavyksta, prašome

- kroviklį
- ir akumulatorių išsiųsti mūsų klientų aptarnavimo tarnybai.

Jei norite, kad akumulatorių būtų galima eksploatuoti ilgai, turite pasirūpinti, kad jis būtų laiku įkraunamas. Tai bet kuriuo atveju yra būtina, jei pastebite, kad akumulatorinės vejąplovės galia silpnėja. Niekada visiškai neiškraukite akumulatoriaus. Dėl to akumulatorius gali sugesti!

### 5.8 Akumulatoriaus talpos indikatorius (12 b pav.)

Norėdami įjungti akumulatoriaus įkrovos indikatorius, spustelėkite jungiklį (12 b pav. / A poz.). Akumulatoriaus įkrovos indikatorius (12 pav. / B poz.) 3-imis LED indikatoriais rodo akumulatoriaus įkrovos būklę.

#### Šviečia visi 3 šviesos diodai:

Akumulatorius yra visiškai įkrautas.

#### Šviečia 2 arba 1 šviesos diodas (-ai):

akumulatorius įkrautas pakankamai.

#### Mirksi 1 šviesos diodas:

akumulatorius išsikrovęs, įkraukite.

#### Mirksi visi šviesos diodai:

akumulatorius buvo visiškai iškrautas, jis yra sugedęs. Sugedusio akumulatoriaus daugiau nebegalima naudoti ir krauti!

## 6. Valdymas

Kad Jūsų vejąplovė būtų ypač naši, laikykitės šių instrukcijų:

- Niekada nenaudokite vejąplovės be apsauginio įrenginio.
- Nepjaukite, kai žolė yra šlapia. Geriausia pjauti sausą žolę.
- Norėdami įjungti vejąplovę, nuspauskite įjungimo blokatorių (2 pav. / 1 poz.) ir nuspauskite įjungimo / išjungimo mygtuką (2 pav.

/ 2 poz.).

- Norėdami išjungti vejąplovę, vėl atleiskite įjungimo/išjungimo mygtuką (2 pav./2 padėtis).
- Vejąplovę tik tada priartinkite prie žolės, kai yra nuspaustas jungiklis, t. y. tada, kai vejąplovė yra įjungta.
- Tinkamai pjaunama prietaisu mojuojant į šalis ir pamažu judant pirmyn. Vejąplovę laikykite apie 30° kampu (žr. 17 ir 18 pav.).
- Aukštą žolę pjaukite pakopomis pradėdant nuo viršaus (žr. 19 pav.).
- Apsauginio gaubto naudojimas leis išvengti nereikalingo nusidėvėjimo.
- Vejąplovę laikykite toliau nuo kietų objektų, siekiant išvengti nereikalingo dilimo.

Vejąplovė – kaip pakraščių apiplovimo prietaisas Pjaunant vejų ir lysvių pakraščius, galima pakeisti vejąplovės funkcijas:

- Išimti akumuliatorių.
- Nuimkite rotacinės variklio galvos blokatorių 13 pav. nurodyta rodyklės kryptimi.
- Pasukite variklio galvą į norimą padėtį 90° kol ji užsifiksuos (14 pav.).
- Tokiu būdu vejąplovė paverčiama pakraščių apipjaustymo prietaisu. Juo veją galima pjauti vertikaliai.
- Į pradinę padėtį prietaisą atstatysite atvirkštine eilės seka.

## 8. Valymas, techninė priežiūra ir atsarginių dalių užsakymas

Baigus naudoti, prieš valant vejąplovę išjunkite, išimkite akumuliatorių.

### 7.1 Valymas

- Pasirūpinkite, kad ant apsauginių įtaisų, ventiliaciniuose angose ir variklio korpusuose nebūtų dulkių bei nešvarumų. Prietaisą nuvalykite švaria šluoste arba išpūskite suspausto oro srove, esant žemam slėgiui.
- Rekomenduojame prietaisą iš karto išvalyti po kiekvieno panaudojimo.
- Prietaisą valykite reguliariai drėgna šluoste su trupučiu skysto muilo. Nenaudokite jokių valiklių ar tirpiklių; jie gali pažeisti prietaiso plastikines dalis. Būkite atidūs, kad į prietaiso vidų nepatektų vandens. Vandeniui patekus į elektros prietaisą padidėja elektros smūgio rizika.
- Nuo apsauginio skydelio šepečiu nuvalykite

apnašas.

### 7.2 Peilio keitimas (15–16 pav.) DĖMESIO! Prieš keitimą išimkite akumuliatorių!

- Nuimant peilį jį pastumkite į vidinę pusę ir nuimkite per didesniąją ertmę, kaip parodyta 15 pav.
- Naujas peilis įstatomas atvirkštine eilės seka. Atkreipkite dėmesį į taisyklingą užfiksavimą kaip parodyta 16 pav.

### 7.3 Techninė priežiūra

Prietaiso viduje nėra jokių dalių, kurioms būtina techninė priežiūra.

### 7.4 Atsarginių dalių užsakymas:

Užsakant atsargines dalis, būtina nurodyti tokius duomenis;

- Prietaiso tipą
- Prietaiso artikulo numerį
- Prietaiso tapatybės numerį
- Reikiamos dalies atsarginės dalies numerį.

Dabartinės kainas ir naujausią informaciją rasite tinklalapyje [www.isc-gmbh.info](http://www.isc-gmbh.info)

## 9. Utilizavimas ir antrinis panaudojimas

Prietaisas yra įpakuotas, kad gabenamas nebūtų sugadintas. Ši pakuotė yra žaliavinė medžiaga, tinkama panaudoti dar kartą arba perdirbti. Prietaisas ir jo priedai yra iš įvairių medžiagų, tokių kaip metalas ir plastikas. Sugedusių prietaisų negalima išmesti kartu su buitinėmis atliekomis. Siekiant prietaisą tinkamai utilizuoti, jį reikia atiduoti atitinkamam surinkimo punktui. Jeigu nežinote kur toks surinkimo punktas yra, pasiteiraukite komunaliniame ūkyje.

## 9. Gedimai

### Prietaisas neveikia:

Patikrinkite, ar akumuliatorius įkrautas ir ar veikia kroviklis. Jeigu prietaisas neveikia, nors įtampa yra, kreipkitės nurodytu klientų aptarnavimo tarnybos adresu.

## 10. Kroviklio indikatoriai

Indikatoriaus būseną		Reikšmė ir priemonės
Raudonas šviesos diodas	Žalias šviesos diodas	
Išjungtas	Mirksi	<b>Pasiruošimas darbui</b> Kroviklis įjungtas į elektros tinklą ir paruoštas darbui, akumuliatorius nėra įdėtas į kroviklį.
Įjungtas	Išjungtas	<b>Įkrovimas</b> Įkroviklis akumuliatorių įkrauna greituoju įkrovimo režimu.
Išjungtas	Įjungtas	Akumuliatorius yra 85 % įkrautas ir tinkamas naudoti. (1,5 Ah akumuliatoriaus įkrovimo trukmė: 30 min.) (3,0 Ah akumuliatoriaus įkrovimo trukmė: 60 min.) (4,0 Ah akumuliatoriaus įkrovimo trukmė: 80 min.) Paskui perjungiami į energiją tausojantį krovimo režimą ir kraunama, kol visiškai įkraunama. (Bendra 1,5 Ah akumuliatoriaus įkrovimo trukmė: apie 40 min.) (Bendra 3,0 Ah akumuliatoriaus įkrovimo trukmė: apie 75 min.) (Bendra 4,0 Ah akumuliatoriaus įkrovimo trukmė: apie 100 min.) <b>Priemonės.</b> Išimkite akumuliatorių iš kroviklio. Išjunkite kroviklį iš elektros tinklo.
Mirksi	Išjungtas	<b>Adaptuotas krovimas</b> Kroviklis įjungtas į energiją tausojantį krovimo režimą. Saugumo sumetimais akumuliatorius kraunamas lėčiau ir užtruks ilgiau nei 1 val. Tokiu būdu galima krauti šiais atvejais: - Akumuliatorius ilgai buvo nekraunamas arba buvo dar naudojamas išsikrovęs (stiprus išsikrovimas). - Akumuliatoriaus temperatūra nėra idealaus diapazono, 10–45 °C. <b>Priemonės.</b> Palaukite, kol krovimo procesas pasibaigs, nepaisant to akumuliatorius gali būti kraunamas toliau.
Mirksi	Mirksi	<b>Gedimas</b> Toliau krauti nebegalima. Akumuliatorius yra sugedęs. <b>Priemonės.</b> Sugedusio akumuliatoriaus krauti negalima. Išimkite akumuliatorių iš kroviklio.
Įjungtas	Įjungtas	<b>Temperatūros sutrikimas</b> Akumuliatorius yra per daug įkaitęs (pvz., tiesioginiai saulės spinduliai) arba per daug atvėsęs (žemiau 0 °C). <b>Priemonės.</b> Akumuliatorių išimkite ir 1 dieną laikykite patalpos temperatūroje (apie 20 °C).



Tik ES šalims

Elektros prietaisų neišmeskite kartu su buitinėmis atliekomis!

Remiantis ES elektros ir elektronikos atliekų direktyva 2012/19/EB ir jos perkėlimu į nacionalinę teisinę bazę, panaudotus elektros prietaisus reikia surinkti ir perdirbti nekenkiant aplinkai.

Perdirbimas - grąžinimo alternatyva:

Elektros prietaiso savininkas įpareigotas negrąžinti pasirinktą prietaisą, bet tinkamai jį utilizuoti. Tuo tikslu elektros ir elektronikos atliekos gali būti perduotos atliekų tvarkymu užsiimančioms įmonėms, kurios jas utilizuoja remdamiesi nacionaliniu atliekų perdirbimo pramonės ir atliekų tvarkymo įstatymu. Šis reikalavimas netaikomas elektros prietaisuose panaudotiems priedams ir pagalbinėms priemonėms, kurių sudėtyje nėra elektros dalių.

Perspausdinimas ar bet koks visų gaminio dokumentų visas ar dalinis dauginimas leidžiamas tik gavus aiškų iSC GmbH leidimą.

Teisę atlikti techninius pakeitimus pasilikame sau

## Aptarnavimo informacija

Mes palaikome santykius visose šalyse, kurios nurodytos garantiniame dokumente. Kompetentingi aptarnavimo partnerių kontaktai yra pateikti garantinio dokumento kontaktuose. Jie yra Jūsų paslaugoms atliekant remontą, keičiant atsargines ir nusidėvėjusias dalis arba prireikus darbinių medžiagų.

Reikia atsižvelgti į tai, kad atitinkamos šio produkto detalės priklausomai nuo naudojimo arba natūraliai nusidėvi, arba yra reikalingos kaip darbinė medžiaga.

Kategorija	Pavyzdys
Besidėvinčios detalės*	Siūlų ritės laikiklis, Akumulatorius
Naudojamos medžiagos / dalys*	Peilis
Detalių trūkumas	

\* netiekiamos kartu su prietaisu!

Esant defektui arba trūkumui, prašome gedimo atvejį registruoti internetu [www.isc-gmbh.info](http://www.isc-gmbh.info). Prašome gedimą aprašyti tiksliai ir atsakyti į bet kokiu atveju pateikiamus klausimus:

- Ar prietaisas veikė, ar jau iš pradžių buvo sugedęs?
- Ar prieš sugendant ką nors pastebėjote (gedimo simptomas)?
- Kokia, jūsų nuomone, prietaiso funkcija veikia netinkamai (pagrindinis simptomas)?  
Aprašykite netinkamai veikiančią funkciją.

## Garantinis dokumentas

Gerbiami pirkėjai, mūsų produktai yra prižiūrimi pagal griežtą kokybės kontrolę. Tačiau, jei šis prietaisas funkcionuotų netinkamai, kreipkitės į mūsų serviso tarnybą garantinėje kortelėje nurodytu adresu arba į artimiausius įgaliotuosius prekybos atstovus, iš kurių įsigijote prietaisą. Garantiniai reikalavimai galioja šiais atvejais:

1. Šios garantinės sąlygos reglamentuoja papildomas garantines paslaugas, kurias žemiau nurodytas gamintojas papildomai prie teisėtų garantijų suteikia savo naujo prietaiso pirkėjui. Ši garantija neturi įtakos teisėtiems garantinių paslaugų reikalavimams. Mūsų garantinio remonto darbai atliekami nemokamai.
2. Garantija suteikiama tik naujai įsigyto žemiau nurodyto gamintojo prietaiso defektams, kurie atsiranda dėl medžiagos arba gamintojo klaidos. Mums nusprendus tokie prietaiso defektai yra pašalinami arba pakeičiamas prietaisas.  
Įsidėmėkite, kad mūsų prietaisai dėl savo konstrukcijos nepritaikyti naudoti gamyboje, amatuose ar pramonėje. Todėl garantijos sutartis negalioja, jeigu garantiniu laikotarpiu prietaisas buvo naudojamas verslo, amatų arba pramonės įmonėse arba buvo naudojamas atliekant panašios apšvietimo darbus.
3. Garantijos nesuteikiame:
  - Prietaiso gedimams, kurie atsiranda neatsižvelgus į montavimo instrukciją arba dėl neprofesionalios instaliacijos, neatsižvelgus į naudojimo instrukciją (pvz., prijungus prie netinkamos įtampos arba srovės) arba į techninės priežiūros ir saugos potvarkius, arba naudojant prietaisą nenormaliomis aplinkos sąlygomis, arba esant per mažai priežiūrai ir nepakankamai techninei priežiūrai.
  - Prietaiso gedimams, kurie atsirado dėl neleistino arba netinkamo naudojimo (pvz., per daug apkraunant prietaisą arba naudojant neleistinus darbo įrankius ar reikmenis), dėl į prietaisą patekusių svetimkūnių (pvz., smėlio, akmenų arba dulkių, transportavimo pažeidimų), naudojant jėgą arba dėl kitų poveikių (pvz., gedimas nukritus ant žemės).
  - Prietaiso gedimams arba jo dalims, susijusiems su naudojimo nulemtu, įprastu ir kitu natūraliu dėvėjimusi.
4. Garantija galioja 84 mėnesius ir prasideda nuo prietaiso įsigijimo dienos. Atpažinus defektą, garantiniai reikalavimai turi būti pateikti per dvi savaites prieš pasibaigiant garantiniam laikotarpiui. Pasibaigus garantiniam laikotarpiui, garantiniai reikalavimai nebepriimami. Atlikus remontą arba pakeitus prietaisą, garantinis laikotarpis nei prasitęsia, nei suteikiama prietaisui arba galbūt pakeistoms atsarginėms dalims nauja garantija. Tai galioja naudojantis ir technine priežiūra darbo vietoje.
5. Norėdami pateikti garantinį reikalavimą, užregistruokite sugedusį prietaisą svetainėje [www.isc-gmbh.info](http://www.isc-gmbh.info). Jeigu mūsų garantija apima prietaiso gedimą, nedelsiant Jums bus grąžintas suremontuotas arba naujas prietaisas.

Pagal šios naudojimo instrukcijos aptarnavimo informaciją atkreipiame dėmesį dėl garantinių apribojimų, susijusių su nusidėvėjusiomis, darbinėmis ir trūkstamomis dalimis.



### Konformitätserklärung

- D** erklärt folgende Konformität gemäß EU-Richtlinie und Normen für Artikel
- GB** explains the following conformity according to EU directives and norms for the following product
- F** déclare la conformité suivante selon la directive CE et les normes concernant l'article
- I** dichiara la seguente conformità secondo la direttiva UE e le norme per l'articolo
- NL** verklaart de volgende overeenstemming conform EU richtlijn en normen voor het product
- E** declara la siguiente conformidad a tenor de la directiva y normas de la UE para el artículo
- P** declara a seguinte conformidade, de acordo com a directiva CE e normas para o artigo
- DK** attesterer følgende overensstemmelse i medfør af EU-direktiv samt standarder for artikel
- S** förklarar följande överensstämmelse enl. EU-direktiv och standarder för artikeln
- FIN** vakuuttaa, että tuote täyttää EU-direktiivin ja standardien vaatimukset
- EE** tõendab toote vastavust EL direktiivile ja standarditele
- CZ** vydává následující prohlášení o shodě podle směrnice EU a norem pro výrobek
- SLO** potrjuje sledečo skladnost s smernico EU in standardi za izdelek
- SK** vydáva nasledujúce prehlásenie o zhode podľa smernice EÚ a noriem pre výrobok
- H** a cikkekhez az EU-irányvonal és Normák szerint a következő konformitást jelenti ki
- PL** deklaruje zgodność wymienionego ponizej artykułu z następującymi normami na podstawie dyrektywy WE.
- BG** декларира съответното съответствие съгласно Директива на ЕС и норми за артикул
- LV** paskaidro šādu atbilstību ES direktīvai un standartiem
- LT** apibūdina šį atitikimą EU reikalavimams ir prekės normoms
- RO** declară următoarea conformitate conform directivei UE și normelor pentru articolul
- GR** δηλώνει την ακόλουθη συμμόρφωση σύμφωνα με την Οδηγία ΕΚ και τα πρότυπα για το προϊόν
- HR** potvrđuje sljedeću usklađenost prema smjernicama EU i normama za artikl
- BIH** potvrđuje sljedeću usklađenost prema smjernicama EU i normama za artikl
- RS** potvrđuje sledeću usklađenost prema smernicama EZ i normama za artikal
- RUS** следующим удостоверяется, что следующие продукты соответствуют директивам и нормам ЕС
- UKR** проголошує про зазначену нижче відповідність виробу директивам та стандартам ЄС на виріб
- MK** ja izjavува следната сообрзност согласно EУ-директивата и нормите за артикли
- TR** Ürünü ile ilgili AB direktifleri ve normları gereğince aşağıda açıklanan uygunluğu belirtir
- N** erklærer følgende samsvar i henhold til EU-direktivet og standarder for artikkel
- IS** Lýsir uppfyllingu EU-reglna og annarra staðla vöru

### Akku-Rasentrimmer GAT-E20Li / Ladegerät Power-X-Charger (Gardol)

- |   |   |
|---|---|
| <input type="checkbox"/> 87/404/EC_2009/105/EC  | <input checked="" type="checkbox"/> 2006/42/EC                          |
| <input type="checkbox"/> 2005/32/EC_2009/125/EC | <input type="checkbox"/> Annex IV                                       |
| <input type="checkbox"/> 2006/95/EC             | Notified Body:  |
| <input type="checkbox"/> 2006/28/EC             | Notified Body No.:  |
| <input checked="" type="checkbox"/> 2004/108/EC | Reg. No.:   |
| <input type="checkbox"/> 2004/22/EC             | <input checked="" type="checkbox"/> 2000/14/EC_2005/88/EC               |
| <input type="checkbox"/> 1999/5/EC              | <input type="checkbox"/> Annex V  |
| <input type="checkbox"/> 97/23/EC               | <input checked="" type="checkbox"/> Annex VI                            |
| <input type="checkbox"/> 90/396/EC_2009/142/EC  | Noise: measured $L_{WA} = 88,3$ dB (A); guaranteed $L_{WA} = 94$ dB (A) |
| <input type="checkbox"/> 89/686/EC_96/58/EC     | P = KW; L/O = 24 cm   |
| <input checked="" type="checkbox"/> 2011/65/EU  | Notified Body: TÜV-Süd Industrie Service GmbH (0036)                    |
|   | <input type="checkbox"/> 2004/26/EC                                     |
|   | Emission No.:   |

Standard references: EN 60335-1; EN 60335-2-29; EN 62233; EN 50636-2-91;  
EN 55014-1; EN 55014-2; EN 61000-3-2; EN 61000-3-3

Landau/Isar, den 30.09.2015

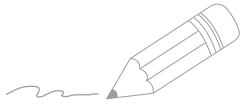
  
Weichselgartner/General-Manager

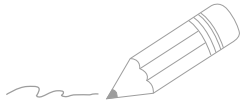
  
Gao/Product-Management

First CE: 12  
Art.-No.: 34.111.96 I.-No.: 11015  
Subject to change without notice

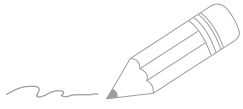
Archive-File/Record: NAPR013374  
Documents registrar: Josef Landauer  
Wiesenweg 22, D-94405 Landau/Isar







A series of horizontal lines for writing, consisting of 20 parallel lines spaced evenly down the page.



A series of horizontal lines for writing, starting from the top right and extending down to the bottom of the page.



EH 09/2015 (01)

