



Einhell®

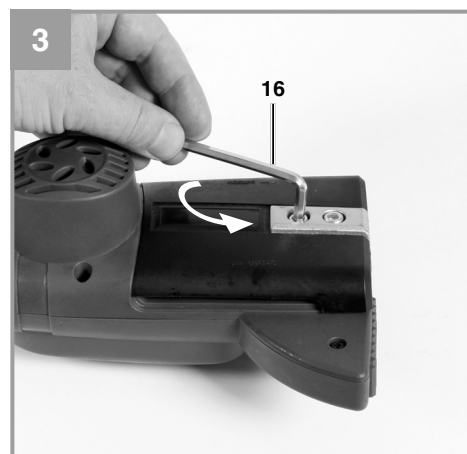
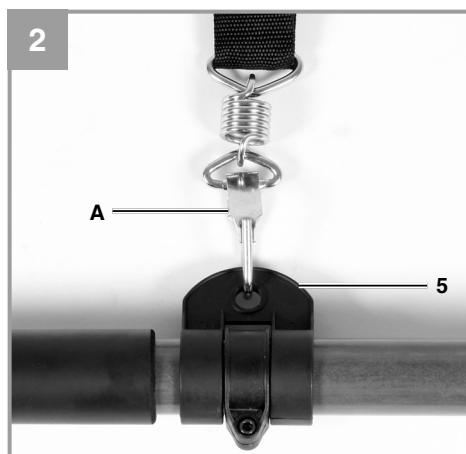
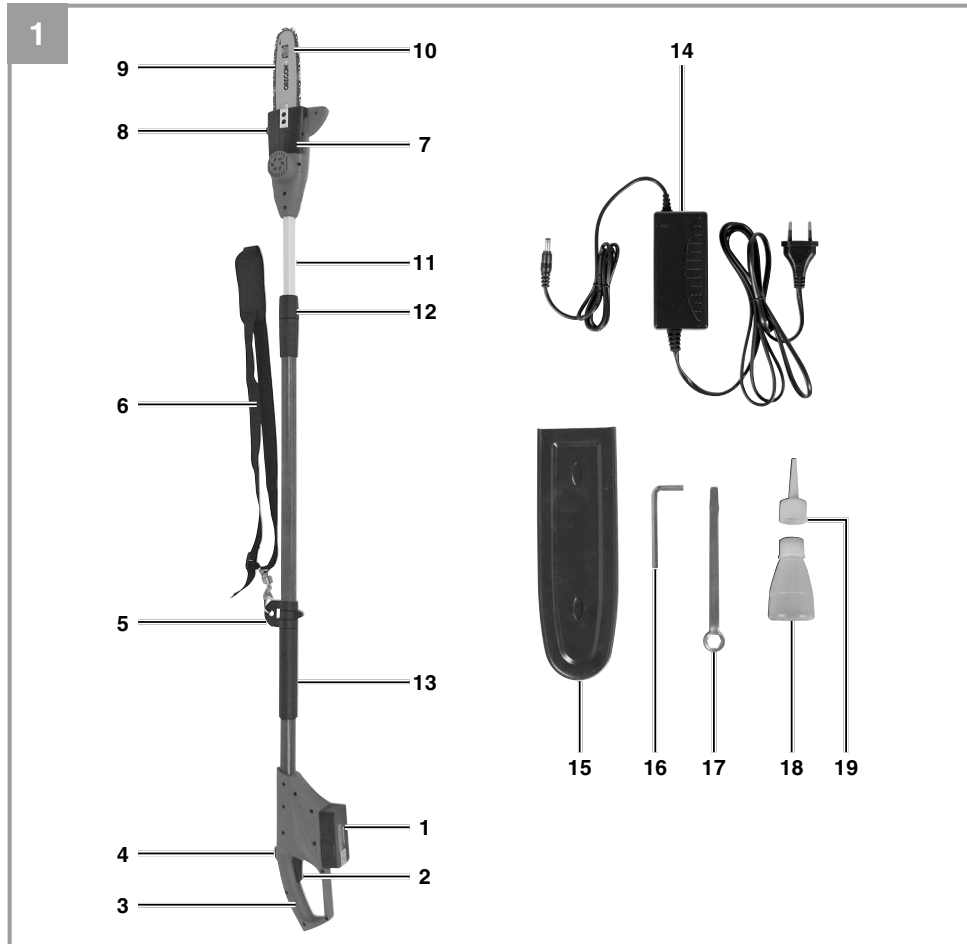
GC-LC 1815 T

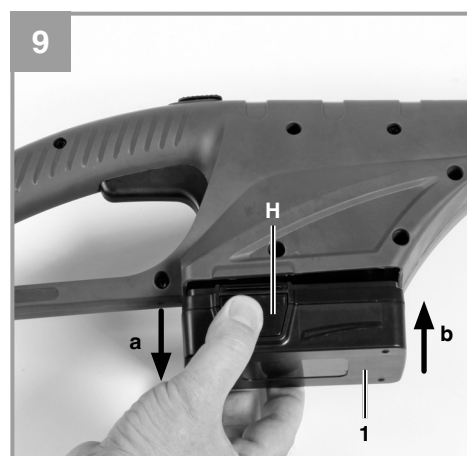
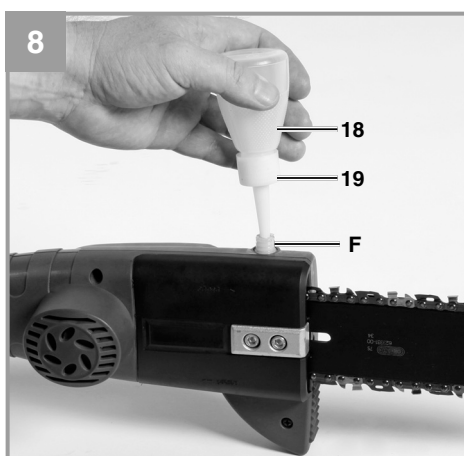
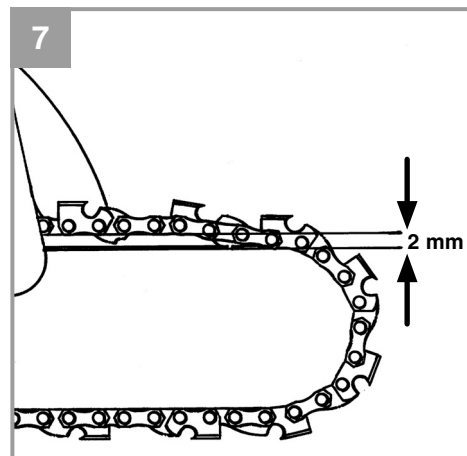
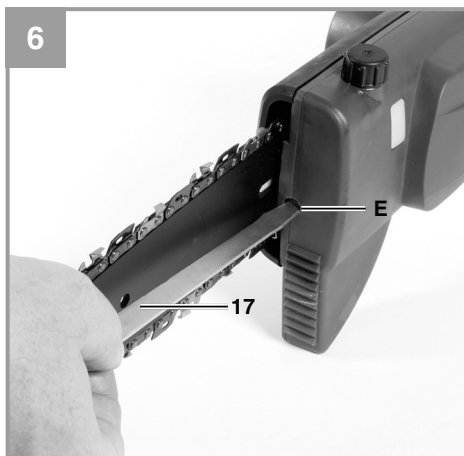
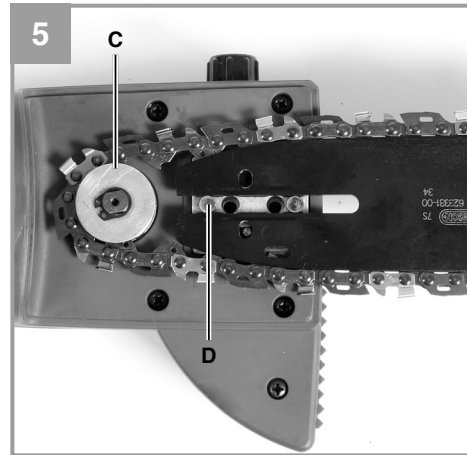
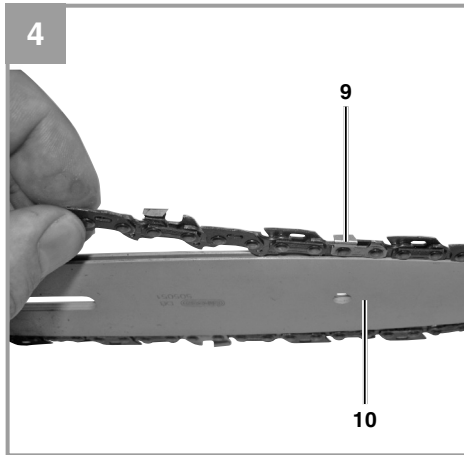
-
- D** Originalbetriebsanleitung
Akku-Hochentaster
- GB** Original operating instructions
Pole-mounted cordless pruner
- F** Mode d'emploi d'origine
Perche-élagieuse sans fil
- I** Istruzioni per l'uso originali
Potatore telescopico a batteria
- DK/** Original betjeningsvejledning
N Akku-stangsav
- GR** Πρωτότυπες Οδηγίες χρήσης
Κλαδοκόφτης ψηλών κλαδιών,
με μπαταρία

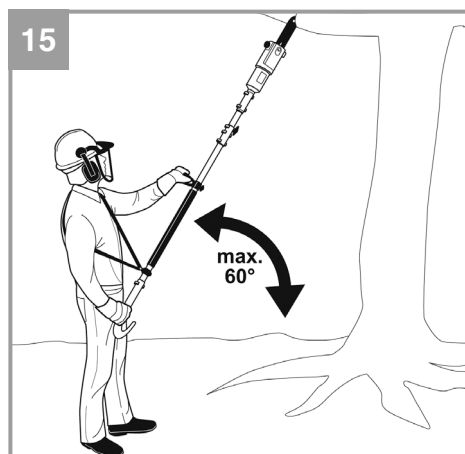
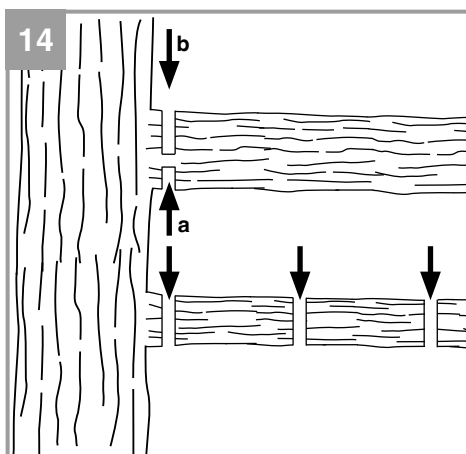
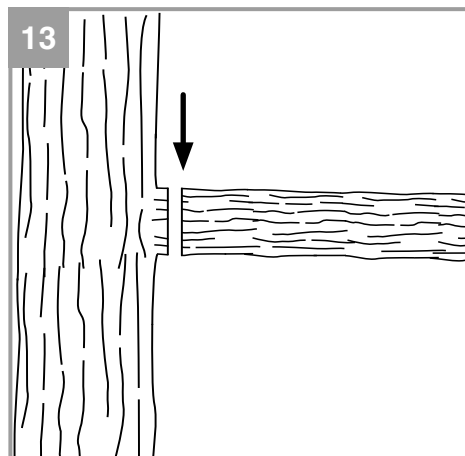
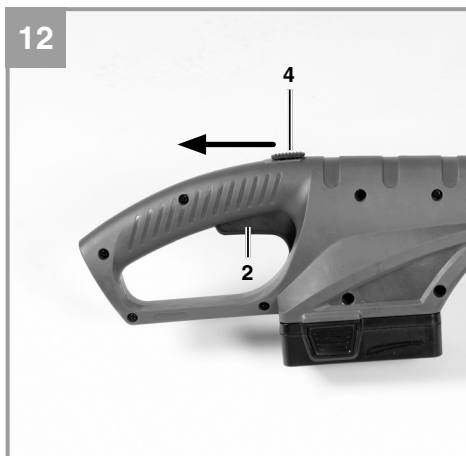
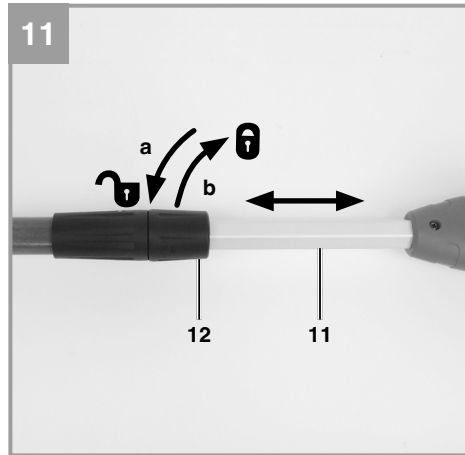
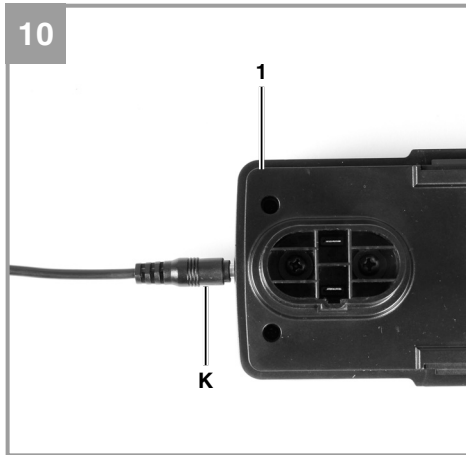
7 CE

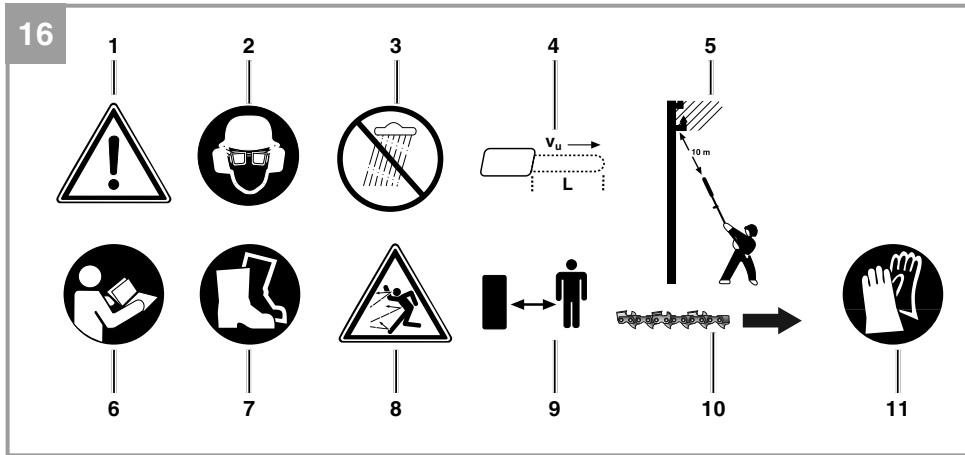
Art.-Nr.: 34.107.05

I.-Nr.: 11013











D

Inhaltsverzeichnis

1. Sicherheitshinweise
2. Gerätebeschreibung und Lieferumfang
3. Bestimmungsgemäße Verwendung
4. Technische Daten
5. Vor Inbetriebnahme
6. Betrieb
7. Arbeiten mit der Kettensäge
8. Wartung
9. Reinigung, Lagerung und Ersatzteilbestellung
10. Entsorgung und Wiederverwertung
11. Fehlersuchplan



D

⚠ Achtung!

Beim Benutzen von Geräten müssen einige Sicherheitsvorkehrungen eingehalten werden, um Verletzungen und Schäden zu verhindern. Lesen Sie diese Originalbetriebsanleitung / Sicherheitshinweise deshalb sorgfältig durch. Bewahren Sie diese gut auf, damit Ihnen die Informationen jederzeit zur Verfügung stehen. Falls Sie das Gerät an andere Personen übergeben sollten, händigen Sie diese Originalbetriebsanleitung / Sicherheitshinweise bitte mit aus. Wir übernehmen keine Haftung für Unfälle oder Schäden, die durch Nichtbeachten dieser Anleitung und den Sicherheitshinweisen entstehen.

1. Sicherheitshinweise

Die entsprechenden Sicherheitshinweise finden Sie im beiliegenden Heftchen!

⚠ WARNUNG

Lesen Sie alle Sicherheitshinweise und Anweisungen. Versäumnisse bei der Einhaltung der Sicherheitshinweise und Anweisungen können elektrischen Schlag, Brand und/oder schwere Verletzungen verursachen.

Bewahren Sie alle Sicherheitshinweise und Anweisungen für die Zukunft auf.

Dieses Gerät ist nicht dafür bestimmt, durch Personen (einschließlich Kinder) mit eingeschränkten physischen, sensorischen oder geistigen Fähigkeiten oder mangels Erfahrung und/oder mangels Wissen benutzt zu werden, es sei denn, sie werden durch eine für ihre Sicherheit zuständige Person beaufsichtigt oder erhielten von ihr Anweisungen, wie das Gerät zu benutzen ist. Kinder sollten beaufsichtigt werden, um sicherzustellen, dass sie nicht mit dem Gerät spielen.

Erklärung der Symbole auf dem Gerät (Bild 16):

1. Warnung!
2. Augen-/ Kopf- und Gehörschutz tragen!
3. Gerät vor Regen oder Nässe schützen!
4. Maximale Schnittlänge
5. Lebensgefahr durch Stromschlag. Der Abstand zu Stromleitungen muss mindestens 10m betragen!
6. Vor Inbetriebnahme Gebrauchsanleitung lesen!
7. Festes Schuhwerk tragen!
8. Achten Sie auf herabfallende und wegschleudernde Teile!

9. Abstand halten.
10. Richtung der Kettenbewegung und Kettenzähne
11. Schutzhandschuhe tragen

2. Gerätebeschreibung und Lieferumfang

2.1 Gerätebeschreibung

1. Akkupack
2. Ein- Ausschalter
3. Handgriff
4. Schalterverriegelung
5. Schultergurthalterung
6. Schultergurt
7. Kettenradabdeckung
8. Öltankdeckel
9. Sägekette
10. Schwert
11. Oberes Teleskoprohr mit Motorgehäuse
12. Teleskoprohr - Verriegelungsmutter
13. Grifffläche
14. Ladegerät
15. Schwertschutz
16. Inbusschlüssel 5mm
17. Multifunktionswerkzeug
18. Öleinfüllflasche
19. Aufsatz für Öleinfüllflasche

2.2 Lieferumfang

- Öffnen Sie die Verpackung und nehmen Sie das Gerät vorsichtig aus der Verpackung.
- Entfernen Sie das Verpackungsmaterial sowie Verpackungs- und Transportsicherungen (falls vorhanden).
- Überprüfen Sie, ob der Lieferumfang vollständig ist.
- Kontrollieren Sie das Gerät und die Zubehörtteile auf Transportschäden.
- Bewahren Sie die Verpackung nach Möglichkeit bis zum Ablauf der Garantiezeit auf.



D

Achtung!

Gerät und Verpackungsmaterial sind kein Kinderspielzeug! Kinder dürfen nicht mit Kunststoffbeuteln, Folien und Kleinteilen spielen! Es besteht Verschluckungs- und Erstickungsgefahr!

- Originalbetriebsanleitung
- Sicherheitshinweise
- Akku-Hochentaster
- Zubehör

3. Bestimmungsgemäße Verwendung

Der Akku-Hochentaster (teleskopierbare Ast-Kettensäge) ist für Entastungsarbeiten an Bäumen vorgesehen. Er ist nicht geeignet für umfangreiche Sägearbeiten und Baumfällungen sowie zum Sägen von anderen Materialien als Holz.

Das Gerät darf nur nach ihrer Bestimmung verwendet werden. Jede weitere darüber hinausgehende Verwendung ist nicht bestimmungsgemäß. Für daraus hervorgerufene Schäden oder Verletzungen aller Art haftet der Benutzer/Bediener und nicht der Hersteller.

Bitte beachten Sie, dass unsere Geräte bestimmungsgemäß nicht für den gewerblichen, handwerklichen oder industriellen Einsatz konstruiert wurden. Wir übernehmen keine Gewährleistung, wenn das Gerät in Gewerbe-, Handwerks- oder Industriebetrieben sowie bei gleichzusetzenden Tätigkeiten eingesetzt wird.

4. Technische Daten

Schwertlänge: 242 mm
Schnittlänge max.: 200 mm
Kettenteilung: 3/8", 33 Zähne
Kettenstärke: (0,043") 1,1 mm
Kettenrad: 6 Zähne, 3/8"
Schnittgeschwindigkeit
bei Nenndrehzahl: 170 m/min
Öltank-Füllmenge: 20 cm³
Nettogewicht ohne Schwert + Kette: 4,2 kg
Sägekette: Oregon/91VG033X, Oregon/91P033X
..... Oregon/91PJ033X, Oregon/90JG033X,
..... Oregon/90PX033X
Schwert: Oregon 084LNEA089 (552737);
..... Hong Guang HH6-Y33-50-ML06K
Schutzklasse: III

Li-Ion-Akku

Spannung: 18 V d.c.
Kapazität: 1,5 Ah

Ladegerät

Eingangsspannung: 100-240V~, 50/60 Hz
Aufnahmeleistung: 50 W
Ausgangsspannung: 21 V d. c.
Ausgangsstrom: 1,8 A

Geräusch und Vibration

Schalldruckpegel L_{pA} : 80 dB(A)
Unsicherheit K_{pA} : 1 dB
Schallleistungspegel L_{WA} : 100 dB(A)

Tragen Sie einen Gehörschutz.

Die Einwirkung von Lärm kann Gehörverlust bewirken.

Schwingungsgesamtwerte (Vektorsumme dreier Richtungen) ermittelt entsprechend ISO 22867.

Handgriff unter Last

Schwingungsemissionswert $a_h = 1,17 \text{ m/s}^2$
Unsicherheit $K = 1,5 \text{ m/s}^2$

Warnung!

Der angegebene Schwingungsemissionswert ist nach einem genormten Prüfverfahren gemessen worden und kann sich, abhängig von der Art und Weise, in der das Elektrowerkzeug verwendet wird, ändern und in Ausnahmefällen über dem angegebenen Wert liegen.



D

Der angegebene Schwingungsemissionswert kann zum Vergleich eines Elektrowerkzeuges mit einem anderen verwendet werden.

Der angegebene Schwingungsemissionswert kann auch zu einer einleitenden Einschätzung der Beeinträchtigung verwendet werden.

Beschränken Sie die Geräuschentwicklung und Vibration auf ein Minimum!

- Verwenden Sie nur einwandfreie Geräte.
- Warten und reinigen Sie das Gerät regelmäßig.
- Passen Sie Ihre Arbeitsweise dem Gerät an.
- Überlasten Sie das Gerät nicht.
- Lassen Sie das Gerät gegebenenfalls überprüfen.
- Schalten Sie das Gerät aus, wenn es nicht benutzt wird.

5. Vor Inbetriebnahme

Achtung! Montieren Sie den Akku erst, nachdem der Hochentaster vollständig montiert und die Kettenspannung eingestellt ist. Tragen Sie stets Schutzhandschuhe, wenn Sie Arbeiten am Hochentaster vornehmen, um Verletzungen zu vermeiden.

Packen Sie alle Teile sorgfältig aus und überprüfen Sie diese auf Vollständigkeit (Abb. 1)

5.1 Schultergurt montieren (Abb. 2)

Haken Sie den Verschluss (A) des Schultergurtes an der Schultergurthalterung (5) ein.

5.2 Montage von Schwert und Sägekette

- Entfernen Sie mit dem Inbusschlüssel (16) die beiden Befestigungsschrauben für die Kettenradabdeckung (Abb. 3)
- Kettenradabdeckung abnehmen.
- Kette wie abgebildet in die umlaufende Nut des Schwertes legen (Abb. 4).
- Schwert und Kette wie abgebildet in die Aufnahme der Kettensäge einlegen (Abb. 5). Dabei die Kette um das Ritzel (Abb. 5 / Pos. C) führen und das Schwert in den Kettenspannbolzen (Abb. 5 / Pos. D) einhängen.
- Kettenradabdeckung anbringen und mit den Befestigungsschrauben handfest anziehen.

Achtung! Befestigungsschrauben erst nach dem Einstellen der Kettenspannung (siehe Punkt 5.3) endgültig festschrauben.

5.3 Spannen der Sägekette

Achtung! Vor Überprüfung und Einstellarbeiten immer den Akku vom Gerät abnehmen.

Tragen Sie stets Schutzhandschuhe, wenn Sie Arbeiten am Hochentaster vornehmen, um Verletzungen zu vermeiden.

- Befestigungsschrauben für Kettenradabdeckung einige Umdrehungen lösen (Abb. 3).
- Kettenspannung mit der Kettenspannschraube einstellen (Abb. 6 / Pos. E). Rechtsdrehen erhöht die Kettenspannung, Linksdrehen verringert die Kettenspannung. Die Sägekette ist richtig gespannt, wenn sie in der Mitte des Schwertes um ca. 2 mm angehoben werden kann (Abb. 7).
- Befestigungsschrauben für Kettenradabdeckung festschrauben.

Achtung! Alle Kettenglieder müssen ordnungsgemäß in der Führungsnut des Schwertes liegen.

Hinweise zum Spannen der Kette:

Die Sägekette muss richtig gespannt sein, um einen sicheren Betrieb zu gewährleisten. Sie erkennen die optimale Spannung, wenn die Sägekette in der Mitte des Schwertes um 2 mm angehoben werden kann. Da sich die Sägekette durch das Sägen erhitzt und dadurch ihre Länge verändert, überprüfen Sie spätestens alle 10min die Kettenspannung und regulieren Sie diese bei Bedarf. Das gilt besonders für neue Sägeketten. Entspannen Sie nach abgeschlossener Arbeit die Sägekette, weil sich diese beim Abkühlen verkürzt. Damit verhindern Sie, dass die Kette Schaden nimmt.

5.4 Sägekettenschmierung

Achtung! Vor Überprüfung und Einstellarbeiten immer den Akku vom Gerät abnehmen. Tragen Sie stets Schutzhandschuhe, wenn Sie Arbeiten am Hochentaster vornehmen, um Verletzungen zu vermeiden.

Achtung! Betreiben Sie die Kette niemals ohne Sägekettenöl! Die Benutzung des Hochentasters ohne Sägekettenöl oder bei einem Ölstand unterhalb der Minimum-Markierung führt zur Beschädigung der Kettensäge!

Achtung! Temperaturverhältnisse beachten: Unterschiedliche Umgebungstemperaturen erfordern Schmiermittel mit einer höchst unterschiedlichen Viskosität. Bei niedrigen Temperaturen benötigen Sie dünnflüssige Öle (niedrige Viskosität) um einen ausreichenden Schmierfilm zu erzeugen. Wenn Sie nun dasselbe Öl im Som-



mer verwenden, würde dieses alleine durch die höheren Temperaturen weiter verflüssigt. Dadurch kann der Schmierfilm abreißen, die Kette würde überhitzt werden und kann Schaden nehmen. Darüber hinaus verbrennt das Schmieröl und führt zu einer unnötigen Schadstoffbelastung.

Öltank befüllen

- Sägekettenöl in die Öleinfüllflasche (Abb. 1 / Pos. 18) einfüllen und den Aufsatz (Abb. 1 / Pos. 19) auf die Öleinfüllflasche drehen. Schneiden Sie vom Aufsatz (Abb. 1 / Pos. 19) ein kleines Stück der Spitze ab.
- Stellen Sie den Hochentaster auf einer ebenen Fläche ab.
- Reinigen Sie den Bereich um den Öltankdeckel (Abb. 1 / Pos. 8) und nehmen Sie diesen ab.
- Befüllen Sie den Tank (Abb. 8 / Pos. F) mit Sägekettenöl. Achten Sie dabei darauf, dass kein Schmutz in den Tank gelangt, damit die Öldüse nicht verstopft.
- Schrauben Sie den Öltankdeckel (Abb. 1 / Pos. 8) wieder auf.

5.5 Akku

Das Gerät ist mit einem Lithium-Ionen-Akku ausgerüstet. Der Akku ist vollständig geschlossen und wartungsfrei.

Laden des Akkus

- (Abb. 9) Akku-Pack (1) aus dem Gerät nehmen. Dazu die seitlichen Rasttasten (H) drücken und den Akku nach unten ziehen (a).
- Vergleichen Sie, ob die auf dem Typenschild angegebene Netzspannung mit der vorhandenen Netzspannung übereinstimmt.
- Netzstecker des Ladegerätes in eine Netzsteckdose einstecken. Die Ladeanzeige leuchtet grün.
- (Abb. 10) Ladestecker (K) des Ladegerätes in die Buchse im Akku (1) einstecken. Die Ladeanzeige leuchtet rot. Während des Ladens kann sich der Akku etwas erwärmen. Dies ist jedoch normal.
- Das Ladegerät beendet den Ladevorgang automatisch, wenn der Akku voll geladen ist (nach ca. 1 h). Die Ladeanzeige leuchtet grün.
- Ladestecker vom Akku entfernen.
- Netzstecker des Ladegerätes aus der Netzsteckdose ziehen.
- (Abb. 9) Um den Akku-Pack wieder einzusetzen, drücken Sie ihn in das Gehäuse (b) bis er einrastet.

Sollte das Laden des Akkus nicht möglich sein, überprüfen Sie ob an der Steckdose Netzspannung vorhanden ist.

Sollte das Laden des Akkus immer noch nicht möglich sein, bitten wir Sie das komplette Gerät mit Ladegerät an unseren Kundendienst zu senden.

Im Interesse einer langen Lebensdauer des Akkus sollten Sie für eine rechtzeitige Wiederaufladung des Akkus sorgen. Dies ist auf jeden Fall notwendig, wenn Sie feststellen, dass die Leistung des Gerätes nachlässt.

Entladen Sie den Akku nie vollständig. Dies führt zu einem Defekt des Akkus!

6. Betrieb

Beachten Sie bitte die gesetzlichen Bestimmungen zur Lärmschutzverordnung, die örtlich unterschiedlich sein können.

6.1 Schultergurt anlegen

Achtung! Tragen Sie bei der Arbeit immer einen Schultergurt. Schalten Sie das Gerät immer aus, bevor Sie den Schultergurt lösen. Es besteht Verletzungsgefahr.

1. Legen Sie den Schultergurt (6) über die Schulter.
2. Stellen Sie die Gurtlänge so ein, dass sich die Gurthalterung auf Hüfthöhe befindet (Abb. 17).
3. Der Schultergurt ist mit einer Schnalle ausgestattet. Drücken Sie, falls es notwendig ist das Gerät schnell abzulegen, die Haken zusammen (Abb. 18).

6.2 Teleskoprohr einstellen (Abb. 11)

1. Lösen Sie die Teleskoprohr - Verriegelungsmutter (12) durch Linksdrehung (a).
2. Ziehen Sie das obere Teleskoprohr (11) soweit dies für die Arbeitshöhe erforderlich ist heraus.
3. Ziehen Sie die Teleskoprohr - Verriegelungsmutter (12) durch Rechtsdrehung (b) wieder fest. Das Teleskoprohr muss fest verriegelt sein.



6.3 Ein-/ Ausschalten

Einschalten

- Halten Sie den Hochentaster mit einer Hand am Handgriff (Abb. 1 / Pos. 3) und mit der zweiten Hand an der Grifffläche (Abb. 1 / Pos. 13) fest.
- (Abb. 12) Ziehen Sie die Schalterverriegelung (4) zurück und drücken Sie den Ein-/ Ausschalter (2).

Ausschalten (Abb. 12)

Ein-/ Ausschalter (2) loslassen und anschließend die Schalterverriegelung (4) loslassen.

7. Arbeiten mit der Kettensäge

Vorbereitung

Überprüfen Sie vor jedem Einsatz folgende Punkte, um sicher arbeiten zu können:

Zustand der Kettensäge

Untersuchen Sie die Kettensäge vor Beginn der Arbeiten auf Beschädigungen am Gehäuse, dem Netzkabel, der Sägekette und dem Schwert. Nehmen Sie niemals ein offensichtlich beschädigtes Gerät in Betrieb.

Ölbehälter

Überprüfen Sie den Füllstand des Ölbehälters. Überprüfen Sie auch während der Arbeit, ob immer ausreichend Öl vorhanden ist. Betreiben Sie die Säge nie, wenn kein Öl vorhanden oder der Ölstand unter die min-Markierung gesunken ist, um eine Beschädigung der Kettensäge zu vermeiden. Eine Füllung reicht im Schnitt für 15 Minuten, abhängig von den Pausen und der Belastung.

Sägekette

Überprüfen Sie die Spannung der Sägekette und den Zustand der Schneiden. Je schärfer die Sägekette ist, umso leichter und kontrollierbarer lässt sich die Kettensäge bedienen. Das Gleiche gilt für die Kettenspannung. Überprüfen Sie auch während der Arbeit spätestens alle 10 Minuten die Kettenspannung, um Ihre Sicherheit zu erhöhen! Besonders neue Sägeketten neigen zu erhöhter Ausdehnung.

Schutzkleidung

Tragen Sie unbedingt die entsprechende, eng anliegende Schutzkleidung wie Schnitenschutzhose, Handschuhe und Sicherheitsschuhe.

Gehörschutz und Schutzbrille.

Tragen Sie einen Schutzhelm mit integriertem Gehör- und Gesichtsschutz. Dieser bietet Schutz vor herabfallenden Ästen und zurückschlagenden Zweigen.

Sicheres Arbeiten

- Um sicheres Arbeiten zu gewährleisten ist ein Arbeitswinkel von max. 60° vorgeschrieben.
- Nie unter dem zu sägenden Ast stehen.
- Vorsicht beim Sägen von unter Spannung stehenden Ästen und splitterndem Holz.
- Mögliche Verletzungsgefahr durch herabfallende Äste und wegschleudernde Holzteile!
- Wenn die Maschine in Betrieb ist Personen und Tiere aus dem Gefahrenbereich fernhalten.
- Das Gerät ist beim Berühren von Hochspannungsleitungen nicht gegen Stromschläge geschützt. Halten Sie einen Mindestabstand von 10 m zu stromführenden Leitungen ein. Es besteht Lebensgefahr durch Stromschlag!
- Am Hang immer oberhalb oder seitlich zum zu sägenden Ast stehen.
- Das Gerät so nah wie möglich am Körper halten. So haben Sie die beste Balance.

Sägetechniken

- Halten Sie beim Entasten das Gerät in einem Winkel von maximal 60° zur Waagrechten, um nicht von einem herabfallenden Ast getroffen zu werden (Abb. 15).
- Sägen Sie die unteren Äste am Baum zuerst ab. Dadurch wird ein Herabfallen der geschnittenen Äste erleichtert.
- Nach Beenden des Schnittes erhöht sich für den Bediener das Gewicht der Säge abrupt, da die Säge nicht mehr auf dem Ast abgestützt ist. Es besteht die Gefahr die Kontrolle über die Säge zu verlieren.
- Ziehen Sie die Säge nur mit laufender Sägekette aus dem Schnitt. Damit wird ein Festklemmen vermieden.
- Sägen Sie nicht mit der Spitze des Schwertes.
- Sägen Sie nicht in den wulstigen Astansatz. Dies verhindert die Wundheilung des Baumes.



D

Kleinere Äste absägen (Abb. 13):

Legen Sie die Anschlagfläche der Säge am Ast an. Dies vermeidet ruckartige Bewegungen der Säge bei Beginn des Schnittes. Führen Sie die Säge mit leichtem Druck von oben nach unten durch den Ast.

Größere und längere Äste absägen (Abb. 14):

Machen Sie bei größeren Ästen einen Entlastungsschnitt.

Sägen Sie zuerst mit der Oberseite des Schwertes von unten nach oben 1/3 des Astdurchmessers durch (a). Sägen Sie anschließend mit der Unterseite des Schwertes von oben nach unten auf den ersten Schnitt zu (b).

Sägen Sie längere Äste in Abschnitten ab, um eine Kontrolle über den Aufschlagort zu haben.

Rückschlag

Unter dem Rückschlag versteht man das plötzliche Hoch- und Zurückschlagen der laufenden Kettensäge. Die Ursachen sind meist das Berühren des Werkstücks mit der Schwertspitze oder das Verklemmen der Sägekette.

Bei einem Rückschlag treten unvermittelt große Kräfte auf. Daher reagiert die Kettensäge meist unkontrolliert. Die Folge sind oft schwerste Verletzung beim Arbeiter oder Personen im Umfeld. Die Gefahr eines Rückschlages ist am größten, wenn Sie die Säge im Bereich der Schwertspitze ansetzen, weil dort die Hebelwirkung am stärksten ist. Setzen Sie die Säge daher immer möglichst flach an.

Achtung!

- Achten Sie immer auf die richtige Ketten-
spannung!
- Benutzen Sie nur einwandfreie Kettensägen!
- Arbeiten Sie nur mit einer vorschriftsmäßig
geschärften Sägekette!
- Sägen Sie nie mit der Oberkante oder Spitze
des Schwertes!
- Halten Sie die Kettensäge immer fest mit bei-
den Händen!

Sägen von Holz unter Spannung

Das Sägen von Holz, das unter Spannung steht, erfordert besondere Vorsicht! Unter Spannung stehendes Holz, das durch Sägen von der Spannung befreit wird, reagiert bisweilen völlig unkontrolliert. Das kann zu schwersten bis zu tödlichen Verletzungen führen. Solche Arbeiten dürfen nur von ausgebildeten Fachleuten ausgeführt werden.

8. Wartung

8.1 Sägekette und Schwert auswechseln

Das Schwert muss erneuert werden, wenn die Führungsnut des Schwertes abgenutzt ist. Gehen Sie hierzu wie in Kapitel „Montage von Schwert und Sägekette“ vor!

8.2 Prüfen der automatischen Kettenschmierung

Überprüfen Sie regelmäßig die Funktion der automatischen Kettenschmierung, um einer Überhitzung und damit verbundenen Beschädigung von Schwert und Sägekette vorzubeugen. Richten Sie dazu die Schwertspitze gegen eine glatte Oberfläche (Brett, Anschnitt eines Baumes) und lassen Sie die Kettensäge laufen. Wenn sich während dieses Vorgangs eine zunehmende Ölspur zeigt, arbeitet die automatische Kettenschmierung einwandfrei. Zeigt sich keine deutliche Ölspur, lesen Sie bitte die entsprechenden Hinweise im Kapitel „Fehlersuche“! Wenn auch diese Hinweise nicht helfen, wenden Sie sich an unseren Service oder eine ähnlich qualifizierte Werkstatt.

Achtung! Berühren Sie dabei nicht die Oberfläche. Halten Sie einen ausreichenden Sicherheitsabstand (ca. 20 cm) ein

8.3 Schärfen der Sägekette

Ein effektives Arbeiten mit der Kettensäge ist nur möglich, wenn die Sägekette in gutem Zustand und scharf ist. Dadurch verringert sich auch die Gefahr eines Rückschlages. Die Sägekette kann bei jedem Fachhändler nachgeschliffen werden. Versuchen Sie nicht, die Sägekette selbst zu schärfen, wenn Sie nicht über ein geeignetes Werkzeug und die notwendige Erfahrung verfügen.



D

9. Reinigung, Lagerung und Ersatzteilbestellung

9.1 Reinigung

- Reinigen Sie regelmäßig den Spannmechanismus, indem Sie ihn mit Druckluft ausblasen oder mit einer Bürste säubern. Verwenden Sie keine Werkzeuge zum Reinigen.
- Halten Sie die Griffe ölfrei, damit Sie immer sicheren Halt haben.
- Reinigen Sie das Gerät bei Bedarf mit einem feuchten Tuch und gegebenenfalls mit einem milden Spülmittel.

Achtung!

- Vor jeder Reinigung Akku entfernen.
- Tauchen Sie das Gerät zur Reinigung keinesfalls in Wasser oder andere Flüssigkeiten.

9.2 Lagerung

- Wird die Kettensäge über einen längeren Zeitraum nicht genutzt, so entfernen Sie das Kettenöl aus dem Tank. Legen Sie die Sägekette und das Schwert kurz in ein Ölbad und wickeln Sie es danach in Ölpapier.
- Lagern Sie das Gerät und dessen Zubehör an einem dunklen, trockenen und frostfreiem sowie für Kinder unzugänglichem Ort. Die optimale Lagertemperatur liegt zwischen 5 und 30 °C.

9.3 Ersatzteilbestellung

Bei der Ersatzteilbestellung sollten folgende Angaben gemacht werden:

- Typ des Gerätes
- Artikelnummer des Gerätes
- Ident-Nummer des Gerätes
- Ersatzteil-Nummer des erforderlichen Ersatzteils

Aktuelle Preise und Infos finden Sie unter www.isc-gmbh.info

10. Entsorgung und Wiederverwertung

Das Gerät befindet sich in einer Verpackung um Transportschäden zu verhindern. Diese Verpackung ist Rohstoff und ist somit wieder verwendbar oder kann dem Rohstoffkreislauf zurückgeführt werden. Das Gerät und dessen Zubehör bestehen aus verschiedenen Materialien, wie z.B. Metall und Kunststoffe. Führen Sie defekte Bauteile der Sondermüllentsorgung zu. Fragen Sie im Fachgeschäft oder in der Gemeindeverwaltung nach!



D

11. Fehlersuchplan

⚠ Vorsicht!

Vor der Fehlersuche ausschalten und Akku entfernen.

Die folgende Tabelle zeigt Fehlersymptome auf und beschreibt wie Sie Abhilfe schaffen können, wenn Ihre Maschine einmal nicht richtig arbeitet. Wenn Sie damit das Problem nicht lokalisieren und beseitigen können, wenden Sie sich an Ihre Service-Werkstatt.

Störung	Mögliche Ursache	Behebung
Kettensäge funktioniert nicht	<ul style="list-style-type: none">- Akku leer- Akku nicht korrekt eingesteckt	<ul style="list-style-type: none">- Akku laden- Akku entfernen und neu einstecken (s. 5.5)
Kettensäge arbeitet intermittierend	<ul style="list-style-type: none">- Externer Wackelkontakt- Interner Wackelkontakt- Ein-/Ausschalter defekt	<ul style="list-style-type: none">- Fachwerkstatt aufsuchen- Fachwerkstatt aufsuchen- Fachwerkstatt aufsuchen
Sägekette trocken	<ul style="list-style-type: none">- Kein Öl im Tank- Entlüftung im Öltankverschluss verstopft- Ölausflusskanal verstopft	<ul style="list-style-type: none">- Öl nachfüllen- Öltankverschluss reinigen- Ölausflusskanal frei machen
Kette/Führungsschiene heiß	<ul style="list-style-type: none">- Kein Öl im Tank- Entlüftung im Öltankverschluss verstopft- Ölausflusskanal verstopft- Kette stumpf- Kette zu stark gespannt	<ul style="list-style-type: none">- Öl nachfüllen- Öltankverschluss reinigen- Ölausflusskanal frei machen- Kette nachschleifen oder ersetzen- Kettenspannung prüfen
Kettensäge rupft, vibriert oder sägt nicht richtig	<ul style="list-style-type: none">- Kettenspannung zu locker- Kette stumpf- Kette verschlissen- Sägezähne zeigen in die falsche Richtung	<ul style="list-style-type: none">- Kettenspannung einstellen- Kette nachschleifen oder ersetzen- Kette ersetzen- Sägekette neu montieren mit Zähnen in korrekter Richtung



D



Nur für EU-Länder

Werfen Sie Elektrowerkzeuge nicht in den Hausmüll!

Gemäß europäischer Richtlinie 2002/96/EG über Elektro- und Elektronik-Altgeräte und Umsetzung in nationales Recht müssen verbrauchte Elektrowerkzeuge getrennt gesammelt werden und einer umweltgerechten Wiederverwertung zugeführt werden.

Recycling-Alternative zur Rücksendeaufforderung:

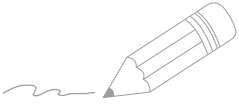
Der Eigentümer des Elektrogerätes ist alternativ anstelle Rücksendung zur Mitwirkung bei der sachgerechten Verwertung im Falle der Eigentumsaufgabe verpflichtet. Das Altgerät kann hierfür auch einer Rücknahmestelle überlassen werden, die eine Beseitigung im Sinne der nationalen Kreislaufwirtschafts- und Abfallgesetze durchführt. Nicht betroffen sind den Altgeräten beigefügte Zubehörteile und Hilfsmittel ohne Elektrobestandteile.

Der Nachdruck oder sonstige Vervielfältigung von Dokumentation und Begleitpapieren der Produkte, auch auszugsweise, ist nur mit ausdrücklicher Zustimmung der iSC GmbH zulässig.

Technische Änderungen vorbehalten



D



Two horizontal lines extending from the pencil illustration to the right, followed by 20 additional horizontal lines for writing.



D

Garantieurkunde

Sehr geehrte Kundin, sehr geehrter Kunde,
unsere Produkte unterliegen einer strengen Qualitätskontrolle. Sollte dieses Gerät dennoch einmal nicht einwandfrei funktionieren, bedauern wir dies sehr und bitten Sie, sich an unseren Servicedienst unter der auf dieser Garantiekarte angegebenen Adresse zu wenden. Gern stehen wir Ihnen auch telefonisch über die untenangegebene Servicrufnummer zur Verfügung. Für die Geltendmachung von Garantieansprüchen gilt folgendes:

1. Diese Garantiebedingungen regeln zusätzliche Garantieleistungen. Ihre gesetzlichen Gewährleistungsansprüche werden von dieser Garantie nicht berührt. Unsere Garantieleistung ist für Sie kostenlos.
2. Die Garantieleistung erstreckt sich ausschließlich auf Mängel, die auf Material- oder Herstellungsfehler zurückzuführen sind und ist auf die Behebung dieser Mängel bzw. den Austausch des Gerätes beschränkt. Bitte beachten Sie, dass unsere Geräte bestimmungsgemäß nicht für den gewerblichen, handwerklichen oder industriellen Einsatz konstruiert wurden. Ein Garantievertrag kommt daher nicht zustande, wenn das Gerät in Gewerbe-, Handwerks- oder Industriebetrieben sowie bei gleichzusetzenden Tätigkeiten eingesetzt wird.
Von unserer Garantie sind ferner Ersatzleistungen für Transportschäden, Schäden durch Nichtbeachtung der Montageanleitung oder aufgrund nicht fachgerechter Installation, Nichtbeachtung der Gebrauchsanleitung (wie durch z.B. Anschluss an eine falsche Netzspannung oder Stromart), missbräuchliche oder unsachgemäße Anwendungen (wie z.B. Überlastung des Gerätes oder Verwendung von nicht zugelassenen Einsatzwerkzeugen oder Zubehör), Nichtbeachtung der Wartungs- und Sicherheitsbestimmungen, Eindringen von Fremdkörpern in das Gerät (wie z.B. Sand, Steine oder Staub), Gewaltanwendung oder Fremdeinwirkungen (wie z. B. Schäden durch Herunterfallen) sowie durch verwendungsgemäßen, üblichen Verschleiß ausgeschlossen. Dies gilt insbesondere für Akkus, auf die wir dennoch eine Garantiezeit von 12 Monaten gewähren. Der Garantieanspruch erlischt, wenn an dem Gerät bereits Eingriffe vorgenommen wurden.
3. Die Garantiezeit beträgt 2 Jahre und beginnt mit dem Kaufdatum des Gerätes. Garantieansprüche sind vor Ablauf der Garantiezeit innerhalb von zwei Wochen, nachdem Sie den Defekt erkannt haben, geltend zu machen. Die Geltendmachung von Garantieansprüchen nach Ablauf der Garantiezeit ist ausgeschlossen. Die Reparatur oder der Austausch des Gerätes führt weder zu einer Verlängerung der Garantiezeit noch wird eine neue Garantiezeit durch diese Leistung für das Gerät oder für etwaige eingebaute Ersatzteile in Gang gesetzt. Dies gilt auch bei Einsatz eines Vor-Ort-Services.
4. Für die Geltendmachung Ihres Garantieanspruches übersenden Sie bitte das defekte Gerät portofrei an die unten angegebene Adresse. Fügen Sie den Verkaufsbeleg im Original oder einen sonstigen datierten Kaufnachweis bei. Bitte bewahren Sie deshalb den Kassenbon als Nachweis gut auf! Beschreiben Sie uns bitte den Reklamationsgrund möglichst genau. Ist der Defekt des Gerätes von unserer Garantieleistung erfasst, erhalten Sie umgehend ein repariertes oder neues Gerät zurück.

Selbstverständlich beheben wir gegen Erstattung der Kosten auch gerne Defekte am Gerät, die vom Garantieumfang nicht oder nicht mehr erfasst sind. Dazu senden Sie das Gerät bitte an unsere Serviceadresse.

Für Verschleiß-/Verbrauchs- und Fehlteile verweisen wir auf die Einschränkungen dieser Garantie gemäß den Garantiebestimmungen dieser Bedienungsanleitung.

ISC GmbH · Eschenstraße 6 · 94405 Landau/Isar (Deutschland)

Telefon: +49 [0] 180 5 120 509 · Telefax +49 [0] 180 5 835 830

(Festnetzpreis: 14 ct/min, Mobilfunkpreise maximal: 42 ct/min)

Außerhalb Deutschlands fallen stattdessen Gebühren für ein reguläres Gespräch ins dt. Festnetz an.

E-Mail: info@isc-gmbh.info · Internet: www.isc-gmbh.info



1 Service Hotline: 01805 120 509 - www.isc-gmbh.info - Mo-Fr 8:00-18:00 Uhr

(Festnetzpreis: 14 ct/min, Mobilfunkpreise maximal: 42 ct/min; Außerhalb Deutschlands fallen stattdessen Gebühren für ein reguläres Gespräch ins dt. Festnetz an.)

2 Name:

Retouren-Nr. iSC:

Straße / Nr.:

Telefon:

PLZ:

Ort:

Mobil:

3 Welcher Fehler ist aufgetreten (genaue Angabe):

Art.-Nr.:

I.-Nr.:

Sehr geehrte Kundin, sehr geehrter Kunde,
bitte beschreiben Sie uns die von Ihnen festgestellte Fehlfunktion Ihres Gerätes als Grund Ihrer Beanstandung möglichst genau. Dadurch können wir für Sie Ihre Reklamation schneller bearbeiten und Ihnen schneller helfen. Eine zu ungenaue Beschreibung mit Begriffen wie „Gerät funktioniert nicht“ oder „Gerät defekt“ verzögert hingegen die Bearbeitung erheblich.

4 Garantie JA NEIN **Kaufbeleg-Nr. / Datum:**

1 Service Hotline kontaktieren oder bei iSC-Webadresse anmelden - es wird Ihnen eine Retourennummer zugeteilt | **2** Ihre Anschrift eintragen

3 Fehlerbeschreibung und Art.-Nr. und I.-Nr. angeben | **4** Garantiefall JA/NEIN ankreuzen sowie Kaufbeleg-Nr. und Datum angeben und eine Kopie des Kaufbeleges beilegen



GB

Table of contents

1. Safety information
2. Layout and items supplied
3. Intended use
4. Technical data
5. Before starting the equipment
6. Operation
7. Working with the chainsaw
8. Maintenance
9. Cleaning, storage and ordering of spare parts
10. Disposal and recycling
11. Troubleshooting guide

⚠ Caution!

When using equipment, a number of safety precautions must be observed to avoid injuries and damage. Please read these original operating instructions and safety information with due care. Keep these operating instructions in a safe place so that the information is available at all times. If you give the equipment to any other person, please hand over these original operating instructions and the safety information as well. We cannot accept any liability for damage or accidents which arise due to failure to follow these instructions and the safety information.

1. Safety information

For the relevant safety information please refer to the booklet included in delivery!

⚠ WARNING

Read all the safety regulations and instructions. Failure to adhere to the safety information and instructions set out below may result in electric shock, fire and/or serious injury.

Keep all the safety information and instructions in a safe place for future use.

This equipment is not designed to be used by people (including children) with limited physical, sensory or mental capacities or those with no experience and/or knowledge unless they are supervised by a person who is responsible for their safety or they have received instructions from such a person in to how to use the equipment safely. Children must always be supervised in order to ensure that they do not play with the equipment.

Explanation of the symbols on the equipment (Fig. 16):

1. Caution!
2. Wear protective headgear, goggles and ear muffs!
3. Protect the equipment from rain and damp!
4. Maximum cutting length
5. Electric shock can cause fatal injury. Keep a distance of at least 10 m from power cables!
6. Read the directions for use before operating the equipment!
7. Wear sturdy, non-slip footwear!
8. Watch out for falling and catapulting parts!
9. Keep your distance.
10. Direction of the chain movement and teeth

11. Wear safety gloves

2. Layout and items supplied**2.1 Layout**

1. Battery pack
2. On/Off switch
3. Handle
4. Switch lock
5. Shoulder strap attachment
6. Shoulder strap
7. Chain wheel cover
8. Oil tank cover
9. Chain
10. Chain bar
11. Top telescopic tube with motor housing
12. Telescopic tube lock nut
13. Grip area
14. Charging unit
15. Cutter guard
16. Allen key size 5mm
17. Multifunction tool
18. Oil filling bottle
19. Attachment for oil filling bottle

2.2 Items supplied

- Open the packaging and take out the equipment with care.
- Remove the packaging material and any packaging and/or transportation braces (if present).
- Check to see if all the items are supplied.
- Inspect the equipment and accessories for transport damage.
- If possible, keep the packaging until the end of the guarantee period.

Caution!

The equipment and packaging material are not toys. Do not let children play with plastic bags, foils or small parts. There is a risk of choking and suffocating!

- Original Operating Instructions
- Safety information
- Cordless pole-mounted pruner
- Accessories



3. Intended use

The pole-operated pruner (telescopic branch chainsaw) is designed for lopping off tree branches. It is not suitable for extensive sawing work, felling trees or sawing any materials other than wood.

The equipment may be used only for its intended purpose. Any other use is deemed to be a case of misuse. The user/operator and not the manufacturer will be liable for any damage or injuries of any kind resulting from such misuse.

Please note that our equipment has not been designed for use in commercial, trade or industrial applications. Our warranty will be voided if the equipment is used in commercial, trade or industrial businesses or for equivalent purposes.

4. Technical data

Cutter bar length: 242 mm
 Max. cutting length: 200 mm
 Chain pitch: 3/8", 33 teeth
 Chain thickness: (0.043") 1.1 mm
 Sprocket wheel: 6 teeth, 3/8"
 Cutting speed at rated rpm: 170 m/min
 Oil tank capacity: 20 cm³
 Net weight without cutter rail + chain: 4.2 kg
 Saw chain: Oregon/91VG033X, Oregon/91P033X
 Oregon/91PJ033X, Oregon/90JG033X,
 Oregon/90PX033X
 Cutter bar: Oregon 084LNEA089 (552737);
 Hong Guang HH6-Y33-50-ML06K
 Protection class: III

Lithium-ion battery

Voltage: 18 V DC
 Capacity: 1.5 Ah

Charging unit

Input voltage: 100-240V~, 50/60 Hz
 Power rating: 50 W
 Output voltage: 21 V DC
 Output current: 1.8 A

Sound and vibration

L_{pA} sound pressure level 80 dB(A)
 K_{pA} uncertainty 1 dB
 L_{WA} sound power level 100 dB(A)

Wear ear-muffs.

The impact of noise can cause damage to hearing.

Total vibration values (vector sum of three directions) determined in accordance with ISO 22867.

Handle under load

Vibration emission value a_h = 1.17 m/s²
 K uncertainty = 1.5 m/s²

Warning!

The specified vibration value was established in accordance with a standardized testing method. It may change according to how the electric equipment is used and may exceed the specified value in exceptional circumstances.

The specified vibration value can be used to compare the equipment with other electric power tools.

The specified vibration value can be used for initial assessment of a harmful effect.

Reduce noise generation and vibration to a minimum!

- Use only equipment that is in perfect condition.
- Maintain and clean the equipment regularly.
- Adapt your way of working to the equipment.
- Do not overload the equipment.
- Have the equipment checked if necessary.
- Switch off the equipment when not in use.

5. Before starting the equipment

Caution! Do not fit the battery until the pole-operated pruner has been fully assembled and the chain tension has been set. Always wear protective gloves when working on the pruner to protect yourself against injury.

Carefully unpack all parts and check that they are complete (Fig. 1).

5.1 Assembly of the shoulder strap (Fig. 2)

Hook the fastener (A) of the shoulder strap into the shoulder strap attachment (5).

5.2 Assembly of the cutter rail and the saw chain

- Using the Allen key (16), remove the two fixing screws for the chain wheel cover (Fig. 3).
- Take off the chain wheel cover.
- Lay the chain as shown in the groove which runs around the cutter rail (Fig. 4).
- Insert the cutter rail and chain as shown in the mounting in the chainsaw (Fig. 5). At the same time guide the chain around the chain wheel (Fig. 5/item C) and hook the cutter rail into the chain tensioning bolt (Fig. 5/item D).
- Attach the chain wheel cover and fasten it by hand with the fixing screws.

Caution! Do not fully tighten the fastening screws until after you have adjusted the chain tension (see section 5.3).

5.3 Tensioning the saw chain

Caution! Always remove the battery from the device before inspection and adjustment. Always wear protective gloves when working on the pruner to protect yourself against injury.

- Undo the fixing screws of the chain wheel cover a few turns (Fig. 3).
- Adjust the chain tension with the chain tensioning screw (Fig. 6/item E). Turning the screw clockwise increases the chain tension, turning it counter-clockwise decreases the chain tension. The saw chain is correctly tensioned if it can be lifted around 2 mm in the middle of the cutter rail (Fig. 7).
- Tighten the fixing screws for the chain wheel cover.

Caution! All the chain links must lie properly in the guide groove of the cutter bar.

Notes on tensioning the chain:

The chain must be properly tensioned to ensure safe operation. When the saw chain can be raised by around 2 mm in the middle of the cutter bar, you know that the chain tension is ideal. As the saw chain heats up during cutting and thus changes in length, check the chain tension no less than every 10 minutes and adjust it again as required. This applies in particular to new saw chains. When you have finished working, slacken the chain again as it will shorten when it cools down. This will help to prevent damage to the chain.

5.4 Saw chain lubrication

Caution! Always remove the battery from the device before inspection and adjustment. Always wear protective gloves when working on the pruner to protect yourself against injury.

Caution! Never operate the chain if it is not lubricated with saw chain oil! Use of the pole-operated pruner without saw chain oil or if the oil level is below the „min“ mark will damage the chainsaw.

Caution! Be aware of the temperature conditions: Different lubricants with completely different viscosities are required at different ambient temperatures. At lower temperatures you will need low viscosity oils in order to achieve a sufficient lubricating film. However, if the same low viscosity oil is used during the summer it will become even thinner due to the ambient temperatures alone, and as a result the lubricating film could break down, causing the chain to overheat and become damaged. In addition, the lubricating oil will burn and cause unnecessary pollution.

Filling the oil tank

- Power saw chain oil into the oil filling bottle (Fig. 1/item 18) and screw the attachment (Fig. 1/item 19) onto the oil filling bottle. Cut a little bit off the tip of the attachment (Fig. 1/item 19).
- Set the pole-mounted pruner on an even surface.
- Clean the area around the oil tank lid (Fig. 1/item 8) and remove the lid.
- Fill the tank (Fig. 8/item F) with saw chain oil. In the process, make sure that no dirt enters the tank, as this could cause the oil nozzle to become blocked.
- Screw the oil tank lid (Fig. 1/item 8) back on again.



5.5 Battery

The equipment is fitted with a lithium-ion battery. The battery pack is completely closed and maintenance free.

Charging the rechargeable battery

- (Fig. 9) Take the battery pack (1) out of the equipment. To do so, press the pushlock buttons (H) on the side and pull the battery downwards (a).
- Check that your mains voltage is the same as that marked on the rating plate.
- Insert the power plug of the charger into a socket outlet. The green charging indicator will come on.
- (Fig. 10) Insert the charging plug (K) into the socket provided on the battery (1). The red charging indicator will come on. The battery pack can become a little warm during the charging. This is normal.
- The charger will end the charging process automatically when the battery is fully charged (after approx. 1 hour). The green charging indicator will come on.
- Remove the charging plug from the battery.
- Pull the power plug of the charger out of the socket outlet.
- (Fig. 9) To refit the battery pack, press it into the housing (b) until it engages.

If the rechargeable battery pack fails to charge, check whether there is voltage at the socket outlet.

If you still fail to charge the battery pack, please return the complete tool together with the battery charger to our Customer Service Center.

Timely recharging of the battery will help it serve you well for a long time. You must recharge the battery pack when you notice that the performance of the equipment drops.

Never allow the battery pack to become fully discharged. This will cause it to develop a defect.

6. Operation

Please note that the statutory regulations governing noise abatement may differ from one location to another.

6.1 Using the shoulder strap

Caution! Always use the shoulder strap when working with the equipment. Switch off the equipment before you take off the shoulder strap (risk of injury).

1. Slip the shoulder strap (6) over your shoulder.
2. Adjust the length of the shoulder strap so that the strap attachment is at waist level (Fig. 17).
3. The shoulder strap is equipped with a buckle. Press the hooks together (Fig. 18) if you need to put down the equipment quickly.

6.2 Setting the telescopic tube (Fig. 11)

1. Undo the telescopic tube lock nut (12) by turning it counter-clockwise (a).
2. Pull out the top telescopic tube (11) until it reaches the required working height.
3. Tighten the telescopic tube lock nut (12) again by turning it clockwise (b). The telescopic tube must be tightly locked.

6.3 Switching on/off

Switching on

- Hold the pole-operated pruner firmly with one hand on the handle (Fig. 1/item 3) and the other hand on the grip area (Fig. 1/item 13).
- (Fig. 12) Pull back the switch lock (4) and press the ON/OFF switch (2).

Switching off (Fig. 12)

Release the ON/OFF switch (2) and then the switch lock (4).

7. Working with the chainsaw

Preparations

To ensure that you can work safely, check the following points before every use:

Condition of the chainsaw

Inspect the chainsaw before the start of work for damage to the housing, the power cable, the saw chain and the cutter rail. Never use a chainsaw which is obviously damaged.

Oil container

Check the oil level in the oil container. Both before and during your work make sure that there is always sufficient oil in the system. To avoid damaging the chainsaw, never run the saw if there is no oil in the system or if the oil drops below the „min“ mark. On average, a single filling will last around 15 minutes depending on the number of pauses in cutting and the loads involved.

Chain

Check the tension of the saw chain and the condition of the cutting elements. The sharper the chain, the easier and more controllable it is to operate the chainsaw. The same also applies to the chain tension. For greater safety you must check the chain tension before your work and at least every 10 minutes during your work. New chains in particular tend to expand more.

Safety clothing

Always wear appropriate tight-fitting safety clothing such as special trousers which protect against cuts, protective gloves and safety shoes.

Hearing protection and protective goggles.

Wear a protective helmet with integral face and hearing protection. This will offer protection against falling branches and recoiling branches.

Safe working

- To ensure that you can work in safety you must use the equipment at a working angle of max. 60° (Fig. 15).
- Never stand under the branch you want to saw.
- Use special caution when working with branches under tension and splintering wood.
- Possible risk of injury caused by falling branches and catapulting pieces of wood.
- When the equipment is in operation, keep other persons and animals away from the danger zone.
- The equipment is not protected from electric shock through contact with high-voltage cables. Keep a minimum distance of 10 m from live cables. Electric shock can cause fatal injury.
- When working on slopes always stand to the upper or left or right side of the branch you want to cut.
- Hold the equipment as close as possible to your body. This will help you to keep your balance.

Cutting techniques

- When removing branches, hold the equipment at an angle of max. 60° to the horizontal to avoid being hit by a falling branch (fig. 15).
- Start with the bottom branches on the tree. This will make it easier for the cut branches to drop.
- After completing a cut, the weight of the saw will abruptly increase for the operator as the saw is no longer supported by the branch. This can result in you losing control over the saw.
- Remove the saw from the cut only with the saw chain still running. This will prevent the saw from getting jammed.
- Never cut with the tip of the saw.
- Never cut into the bulging branch collar. This will prevent the tree from healing.

Sawing off smaller branches (Fig. 13):

Place the contact surface of the saw onto the branch. This will prevent the saw from making jerky movements when you begin a cut. Exerting slight pressure, guide the saw from the top to the bottom through the branch.

Sawing off large and long branches (Fig. 14):

Carry out a relief cut when working on large branches.

Start by sawing through 1/3 of the branch diameter (a) from the top to the bottom with the top side of the cutter rail. Then saw towards the first cut (b) from the top to the bottom with the bottom side of the cutter rail.

Saw off long branches in several steps to keep control over the impact location.

Kick-back

The term „kick-back“ describes what happens when the running chainsaw suddenly kicks upward and backward. Usually this is caused by contact between the tip of the cutter bar and the workpiece or by the saw chain becoming trapped. In the event of kick-back, large forces occur suddenly and violently. As a result, the chainsaw usually reacts uncontrollably. This can often result in very serious injuries to the worker or persons in the vicinity. The risk of kickback is at its greatest when the saw is positioned for a cut in the region of the tip of the cutter bar, as the leverage effect is greatest there. It is therefore safest to position the saw as flat as possible.

**Caution!**

- Make sure that the chain tension is always correctly adjusted.
- Only use a chainsaw if it is in perfect working order.
- Only work with a saw chain that has been properly sharpened in accordance with the instructions.
- Never cut with the upper edge or the tip of the cutter bar.
- Always hold the chainsaw firmly with both hands.

Cutting wood which is under tension

Special care is required when cutting wood which is under tension. Cutting wood which is under tension can release the tension, causing the wood to react out of control. In the worst case this can result in severe and even fatal injuries. This type of work must be performed only by specially trained persons.

8. Maintenance

8.1 Replacing the saw chain and cutter rail

The cutter bar needs to be replaced if the guide groove of the cutter bar is worn. Proceed as described in the section "Assembly of the cutter rail and the saw chain".

8.2 Checking the automatic chain lubrication

You should check the operation of the automatic chain lubrication system on a regular basis in order to guard against overheating and the damage this can cause to the cutter bar and the chain. Point the tip of the cutter bar at a smooth surface (a board or a cut tree face) and allow the chainsaw to run. If you see a growing oil stain on the smooth surface, the automatic chain lubrication system is working properly. If no clear oil trace is evident then please refer to the corresponding instructions in "Troubleshooting". If the information contained there still fails to remedy the situation, please contact our service department or another similarly qualified workshop.

Caution! Do not actually touch the surface with the tip of the cutter bar when performing this test. Keep a safe distance (approx. 20 cm).

8.3 Sharpening the saw chain

Working effectively with the chainsaw is only possible if the chain is in good condition and sharp. This also reduces the risk of kickback. The chain can be re-sharpened by any dealer. Do not attempt to sharpen the chain yourself unless you have the necessary special tools and experience.

9. Cleaning, storage and ordering of spare parts

9.1 Cleaning

- Regularly clean the tensioning mechanism by blowing it out with compressed air or cleaning it with a brush. Do not use any tools for cleaning.
- Keep the handles free of oil so that you can maintain a firm grip.
- Clean the equipment as required with a damp cloth and, if necessary, mild washing up liquid.

Caution!

- Remove the battery before cleaning.
- Never immerse the equipment in water or other liquids in order to clean it.

9.2 Storage

- If you are not going to use the chainsaw for an extended period of time, remove the chain oil from the tank. Briefly immerse the saw chain and the cutter bar into an oil bath and then wrap them in oil paper.
- Store the equipment and accessories out of the reach of children in a dark and dry place at above freezing temperature. The ideal storage temperature is between 5 and 30 °C.

9.3 Ordering replacement parts

Please provide the following information on all orders for spare parts:

- Model/type of unit
- Article number of unit
- ID number of unit
- Part number of the required spare part

For our latest prices and information please go to www.isc-gmbh.info



GB

10. Disposal and recycling

The equipment is supplied in packaging to prevent it from being damaged in transit. The raw materials in this packaging can be reused or recycled. The equipment and its accessories are made of various types of material, such as metal and plastic. Defective components must be disposed of as special waste. Ask your dealer or your local council.

11. Troubleshooting guide

⚠ Caution!

Before troubleshooting, switch off the equipment and remove the battery.

The table below contains a list of fault symptoms and explains what you can do to remedy the problem if your equipment fails to work properly. If the problem still persists after working through the list, please contact your nearest service workshop.

Fault	Possible cause	Remedy
Chainsaw does not work at all	<ul style="list-style-type: none"> - Battery empty - Battery is not correctly inserted 	<ul style="list-style-type: none"> - Charge battery - Remove battery and insert again (see 5.5)
Chainsaw operates intermittently	<ul style="list-style-type: none"> - Loose connection (external) - Loose connection (internal) - ON/OFF switch defective 	<ul style="list-style-type: none"> - Consult a specialist workshop. - Consult a specialist workshop. - Consult a specialist workshop.
Saw chain is dry	<ul style="list-style-type: none"> - No oil in the tank - Vent in the oil tank cap is blocked - Oil outlet is blocked 	<ul style="list-style-type: none"> - Top up with oil - Clean the oil tank cap - Clear the oil outlet
Chain/guide bar is hot	<ul style="list-style-type: none"> - No oil in the tank - Vent in the oil tank cap is blocked - Oil outlet is blocked - Chain is blunt - Chain is overtensioned 	<ul style="list-style-type: none"> - Top up with oil - Clean the oil tank cap - Clear the oil outlet - Re-sharpen or replace the chain - Check the chain tension
Chainsaw judders, vibrates or does not saw properly	<ul style="list-style-type: none"> - Chain is undertensioned - Chain is blunt - Chain is worn - Saw teeth point in the wrong direction 	<ul style="list-style-type: none"> - Adjust the chain tension - Re-sharpen or replace the chain - Replace the chain - Refit the chain with the teeth facing in the correct direction



GB



For EU countries only

Never place any electric power tools in your household refuse.

To comply with European Directive 2002/96/EC concerning old electric and electronic equipment and its implementation in national laws, old electric power tools have to be separated from other waste and disposed of in an environment-friendly fashion, e.g. by taking to a recycling depot.

Recycling alternative to the return request:

As an alternative to returning the equipment to the manufacturer, the owner of the electrical equipment must make sure that the equipment is properly disposed of if he no longer wants to keep the equipment. The old equipment can be returned to a suitable collection point that will dispose of the equipment in accordance with the national recycling and waste disposal regulations. This does not apply to any accessories or aids without electrical components supplied with the old equipment.

The reprinting or reproduction by any other means, in whole or in part, of documentation and papers accompanying products is permitted only with the express consent of the iSC GmbH.

Subject to technical changes

Warranty certificate

Dear Customer,

All of our products undergo strict quality checks to ensure that they reach you in perfect condition. In the unlikely event that your device develops a fault, please contact our service department at the address shown on this guarantee card. Of course, if you would prefer to call us then we are also happy to offer our assistance under the service number printed below. Please note the following terms under which guarantee claims can be made:

1. These guarantee terms cover additional guarantee rights and do not affect your statutory warranty rights. We do not charge you for this guarantee.
2. Our guarantee only covers problems caused by material or manufacturing defects, and it is restricted to the rectification of these defects or replacement of the device. Please note that our devices have not been designed for use in commercial, trade or industrial applications. Consequently, the guarantee is invalidated if the equipment is used in commercial, trade or industrial applications or for other equivalent activities. The following are also excluded from our guarantee: compensation for transport damage, damage caused by failure to comply with the installation/assembly instructions or damage caused by unprofessional installation, failure to comply with the operating instructions (e.g. connection to the wrong mains voltage or current type), misuse or inappropriate use (such as overloading of the device or use of non-approved tools or accessories), failure to comply with the maintenance and safety regulations, ingress of foreign bodies into the device (e.g. sand, stones or dust), effects of force or external influences (e.g. damage caused by the device being dropped) and normal wear resulting from proper operation of the device. This applies in particular to rechargeable batteries for which we nevertheless issue a guarantee period of 12 months. The guarantee is rendered null and void if any attempt is made to tamper with the device.
3. The guarantee is valid for a period of 2 years starting from the purchase date of the device. Guarantee claims should be submitted before the end of the guarantee period within two weeks of the defect being noticed. No guarantee claims will be accepted after the end of the guarantee period. The original guarantee period remains applicable to the device even if repairs are carried out or parts are replaced. In such cases, the work performed or parts fitted will not result in an extension of the guarantee period, and no new guarantee will become active for the work performed or parts fitted. This also applies when an on-site service is used.
4. In order to assert your guarantee claim, please send your defective device postage-free to the address shown below. Please enclose either the original or a copy of your sales receipt or another dated proof of purchase. Please keep your sales receipt in a safe place, as it is your proof of purchase. It would help us if you could describe the nature of the problem in as much detail as possible. If the defect is covered by our guarantee then your device will either be repaired immediately and returned to you, or we will send you a new device.

Of course, we are also happy offer a chargeable repair service for any defects which are not covered by the scope of this guarantee or for units which are no longer covered. To take advantage of this service, please send the device to our service address.

Also refer to the restrictions of this warranty concerning wear parts/consumables and missing parts as set forth in the warranty conditions in these operating instructions.



F

Sommaire

1. Consignes de sécurité
2. Description de l'appareil et contenu de la livraison
3. Utilisation conforme à l'affectation
4. Caractéristiques techniques
5. Avant la mise en service
6. Fonctionnement
7. Travailler avec la tronçonneuse
8. Maintenance
9. Nettoyage, stockage et commande de pièces de rechange
10. Mise au rebut et recyclage
11. Plan de recherche des erreurs

⚠ Attention !

Lors de l'utilisation d'appareils, il faut respecter certaines mesures de sécurité afin d'éviter des blessures et dommages. Veuillez donc lire attentivement ce mode d'emploi d'origine/ces consignes de sécurité. Conservez-les bien de façon à pouvoir disposer à tout moment de ces informations. Si l'appareil doit être remis à d'autres personnes, veillez à leur remettre aussi ce mode d'emploi d'origine/ces consignes de sécurité. Nous déclinons toute responsabilité pour les accidents et dommages dus au non-respect de ce mode d'emploi et des consignes de sécurité.

1. Consignes de sécurité

Vous trouverez les consignes de sécurité correspondantes dans le petit manuel ci-joint !

⚠ AVERTISSEMENT

Veillez lire toutes les consignes de sécurité et instructions. Toute omission lors du respect des consignes de sécurité et instructions peut entraîner des décharges électriques, un incendie et/ou des graves blessures.

Conservez toutes les consignes de sécurité et toutes les instructions pour l'avenir.

Cet appareil ne convient pas aux personnes (y compris les enfants) qui en raison de leurs capacités physiques, sensorielles ou intellectuelles ou leur manque d'expérience et/ou de connaissances ne peuvent pas l'utiliser de manière sûre, à moins d'être surveillées et de recevoir les instructions relatives à l'utilisation de l'appareil par une personne responsable de leur sécurité. Surveillez les enfants pour vous assurer qu'ils ne jouent pas avec l'appareil.

Explication des plaques signalétiques de l'appareil (fig. 16) :

1. Avertissement !
2. Portez une protection des yeux, de la tête et de l'ouïe !
3. Protégez l'appareil de la pluie ou de l'humidité !
4. Longueur de coupe maximale
5. Danger de mort par électrocution La distance par rapport aux câbles électriques doit être au minimum de 10m !
6. Avant la mise en service, lisez le mode d'emploi !
7. Portez des chaussures rigides !

8. Faites attention aux pièces qui tombent ou se trouvent projetées !
9. Gardez vos distances.
10. Sens du mouvement et des dents de la chaîne
11. Porter des gants de protection

2. Description de l'appareil et contenu de la livraison**2.1 Description de l'appareil**

1. Bloc accumulateur
2. Interrupteur marche/arrêt
3. Poignée
4. Verrouillage de l'interrupteur
5. Fixation pour la ceinture de port
6. Ceinture de port
7. Recouvrement de la roue de la chaîne
8. Bouchon du réservoir d'huile
9. Chaîne de tronçonneuse
10. Lame
11. Manche télescopique supérieur avec carter de moteur
12. Tube télescopique - écrou de verrouillage
13. Surface agrippante
14. Chargeur
15. Protection de lame
16. Clé à six pans creux 5 mm
17. Outil multifonctions
18. Flaçon de remplissage d'huile
19. Embout pour le flaçon de remplissage d'huile

2.2 Contenu de la livraison

- Ouvrez l'emballage et sortez l'appareil de l'emballage avec précaution.
- Retirez le matériel d'emballage tout comme les sécurités d'emballage et de transport (s'il y en a).
- Vérifiez si la livraison est bien complète.
- Contrôlez si l'appareil et ses accessoires n'ont pas été endommagés par le transport.
- Conservez l'emballage autant que possible jusqu'à la fin de la période de garantie.

Attention !

L'appareil et le matériel d'emballage ne sont pas des jouets ! Il est interdit de laisser des enfants jouer avec des sacs et des films en plastique et avec des pièces de petite taille. Ils risquent de les avaler et de s'étouffer !

- Mode d'emploi d'origine
- Consignes de sécurité



F

- Perche-élagueuse sans fil
- Accessoires

3. Utilisation conforme à l'affectation

La perche-élagueuse (une tronçonneuse de branches pouvant être utilisée avec un manche télescopique) est destinée à des travaux d'élagages sur les arbres. Elle ne convient pas pour des travaux importants de tronçonnage et l'abattage d'arbres, de même que pour scier d'autres matériaux que le bois.

L'appareil doit uniquement être utilisé conformément à son affectation ! Toute utilisation allant au-delà de cette affectation est considérée comme non conforme. Pour les dommages en résultant ou les blessures de tout genre, le fabricant décline toute responsabilité et l'utilisateur/l'opérateur est responsable.

Veillez au fait que nos appareils, conformément au règlement, n'ont pas été conçus pour être utilisés dans un environnement professionnel, industriel ou artisanal. Nous déclinons toute responsabilité si l'appareil venait à être utilisé professionnellement, artisanalement ou par des sociétés industrielles, tout comme pour toute activité équivalente.

4. Caractéristiques techniques

Longueur de la lame : 242 mm
Longueur de coupe maxi : 200 mm
Écartement de la chaîne : 3/8", 33 dents
Épaisseur de la chaîne : (0,043") 1,1 mm
Roue de chaîne : 6 dents, 3/8"
Vitesse de coupe à vitesse
de rotation nominale : 170 m/min
Contenance du réservoir d'huile : 20 cm³
Poids net sans lame + chaîne : 4,2 kg
Chaîne de tronçonneuse :
..... Oregon/91VG033X, Oregon/91P033X
..... Oregon/91PJ033X, Oregon/90JG033X,
..... Oregon/90PX033X
Lame : Oregon 084LNEA089 (552737);
..... Hong Guang HH6-Y33-50-ML06K
Catégorie de protection : III

Accumulateur lithium ion

Tension : 18 V d.c.
Capacité : 1,5 Ah

Chargeur

Tension d'entrée : 100-240V~, 50/60 Hz
Puissance absorbée : 50 W
Tension de sortie : 21 V d. c.
Courant de sortie : 1,8 A

Bruit et vibrations

Niveau de pression acoustique L_{pA} 80 dB(A)
Imprécision K_{pA} 1 dB
Niveau acoustique L_{WA} 100 dB(A)

Portez une protection de l'ouïe.

L'exposition au bruit peut entraîner une perte de l'ouïe.

Les valeurs totales des vibrations (sommées vectorielles dans trois directions) ont été déterminées conformément à ISSO 22867.

Poignée sous charge

Valeur d'émission de vibration $a_h = 1,17 \text{ m/s}^2$
Imprécision $K = 1,5 \text{ m/s}^2$

Avertissement !

La valeur d'émission de vibration a été mesurée selon une méthode d'essai normée et peut être modifiée, en fonction du type d'emploi de l'outil électrique ; elle peut dans certains cas exceptionnels être supérieure à la valeur indiquée.

La valeur d'émission de vibration indiquée peut être utilisée pour comparer un outil électrique à un autre.

La valeur d'émission de vibration indiquée peut également être utilisée pour estimer l'altération au début.

Limitez le niveau sonore et les vibrations à un minimum !

- N'utilisez que des appareils en bon état.
- Effectuez une maintenance et un nettoyage réguliers de l'appareil.
- Adaptez votre manière de travailler à l'appareil.
- Ne surchargez pas l'appareil.
- Faites contrôler l'appareil le cas échéant.
- Mettez l'appareil hors circuit lorsque vous ne l'utilisez pas.

5. Avant la mise en service

Attention ! Montez l'accumulateur uniquement après que la perche-élagueuse ait été complètement montée et la tension de la chaîne réglée. Portez toujours des gants de protection lorsque vous effectuez des travaux sur la perche-élagueuse, ceci afin d'éviter des blessures. Déballez toutes les pièces soigneusement et vérifiez qu'elles sont bien complètes (fig. 1)

5.1 Montage de la ceinture de port (fig. 2)

Accrochez la fermeture (A) de la ceinture de port à la fixation de la ceinture de port (5).

5.2 Montage de la lame et de la chaîne de tronçonneuse

- Retirez à l'aide de la clé à six pans creux les deux vis de fixation (16) pour le recouvrement de la roue de la chaîne (fig. 3)
- Enlevez le recouvrement de la roue de la chaîne
- Placez la chaîne dans la rainure faisant tout le tour de la lame comme sur l'illustration (fig. 4).
- Insérez comme sur l'illustration la lame et la chaîne dans le logement de la tronçonneuse (fig. 5). Ce faisant guidez la chaîne autour du pignon (fig. 5/pos. C) et accrochez la lame dans les boulons de serrage de la chaîne (fig. 5/pos. D).
- Mettre le recouvrement de la roue de la chaîne et serrez les vis de fixation à la force du poignet.

Attention ! Ne vissez les vis de fixation définitivement à fond qu'après avoir réglé la tension de la chaîne (voir point 5.3)

5.3 Tension de la chaîne de tronçonneuse

Attention ! Retirez toujours l'accumulateur de l'appareil avant les travaux de vérification et de réglage. Portez toujours des gants de protection lorsque vous effectuez des travaux sur la perche-élagueuse, ceci afin d'éviter des blessures.

- Desserrez les vis de fixation pour le recouvrement de la roue de la chaîne de quelques tours (fig. 3).
- Réglez la tension de la chaîne à l'aide de la vis de serrage de la chaîne (fig. 6/pos. E). Lorsque vous tournez à droite, vous augmentez la tension de la chaîne, lorsque vous tournez à gauche, vous diminuez la tension de la chaîne. La chaîne de tronçonneuse est bien tendue lorsqu'on peut la soulever d'env. 2 mm au milieu de la lame (fig. 7).

- Vissez les vis de fixation pour le recouvrement de la roue de la chaîne à fond.

Attention ! Tous les maillons de la chaîne doivent reposer correctement dans le guide de la lame.

Remarques relatives au réglage de la tension de la chaîne :

La chaîne de tronçonneuse doit être tendue correctement afin de garantir un bon fonctionnement. La tension de la chaîne est optimale lorsqu'on peut la soulever d'env. 2 mm au milieu de la lame. Comme la chaîne de tronçonneuse chauffe pendant qu'elle fonctionne et que sa longueur change en fonction, vérifiez la tension de la chaîne au plus tard toutes les 10 min et ajustez-là au besoin. Cela est surtout valable pour les nouvelles chaînes de tronçonneuse. Détendez la chaîne de tronçonneuse une fois le travail terminé car elle se raccourcit quand elle refroidit. Ainsi vous évitez que la chaîne de tronçonneuse ne s'abîme.

5.4 Graissage de la chaîne de tronçonneuse

Attention ! Retirez toujours l'accumulateur de l'appareil avant les travaux de vérification et de réglage. Portez toujours des gants de protection lorsque vous effectuez des travaux sur la perche-élagueuse, ceci afin d'éviter des blessures.

Attention ! N'utilisez jamais la chaîne sans huile pour chaîne de tronçonneuse ! L'utilisation de la tronçonneuse sans huile pour chaîne de tronçonneuse ou avec un niveau d'huile en dessous de la marque minimum entraîne l'endommagement de la tronçonneuse !

Attention ! Respectez les conditions de température : des températures ambiantes différentes exigent des graisses d'une viscosité très différente. Lorsque les températures sont basses, vous avez besoin d'huiles fluides (viscosité basse) afin d'obtenir une couche de graisse suffisante. Mais si vous continuez à utiliser cette huile en été, celle-ci risque de continuer à se liquéfier ne serait-ce qu'en raison des hautes températures. Et le film de graisse risque ainsi de se déchirer, la chaîne peut surchauffer et s'endommager. De plus, l'huile de graissage brûle et entraîne une pollution par produit toxique inutile.



F

Remplissage du réservoir d'huile

- Versez l'huile pour chaîne de tronçonneuse dans le flacon de remplissage d'huile (fig. 1/ pos. 18) et vissez l'embout (fig. 1/pos. 19) sur le flacon de remplissage d'huile. Coupez un petit morceau de la pointe de l'embout (fig. 1/ pos. 19).
- Placez la perche-élagueuse sur une surface plane.
- Nettoyez la zone autour du bouchon du réservoir d'huile (fig. 1/pos. 8) et enlevez celui-ci.
- Remplissez le réservoir (fig. 8/pos. F) avec de l'huile pour chaîne de tronçonneuse. Veillez ce faisant à ce qu'aucune impureté ne pénètre dans le réservoir afin que la buse d'huile ne se bouche pas.
- Revissez le bouchon du réservoir d'huile (fig. 1/pos. 8).

5.5 Accumulateur

L'appareil est équipé d'un accumulateur lithium-ion. L'accumulateur est complètement fermé et sans entretien.

Charge de l'accumulateur

- (Fig. 9) Retirez le bloc accumulateur (1) de l'appareil. Pour cela appuyez sur les touches à crans latérales (H) et retirez l'accumulateur en le tirant vers le bas (a).
- Comparez si la tension du secteur indiquée sur la plaque signalétique correspond à la tension réseau disponible.
- Enfichez la fiche secteur du chargeur dans une prise de courant. L'indicateur de charge s'allume en vert.
- (Fig. 10) Insérez la fiche de chargement (K) du chargeur dans le connecteur femelle de l'accumulateur (1). L'indicateur de charge s'allume en rouge. Pendant la charge, il est possible que l'accumulateur chauffe un peu. C'est cependant normal.
- Le chargeur termine le processus de charge automatiquement lorsque l'accumulateur est complètement chargé (au bout d'1 h environ). L'indicateur de charge s'allume en vert.
- Ôtez la fiche de chargement de l'accumulateur.
- Débranchez la fiche de contact du chargeur de la prise de courant du réseau.
- (Fig. 9) Pour remonter le bloc accumulateur, enfoncez-le dans le boîtier (b) jusqu'à ce qu'il s'enclenche.

S'il est impossible de charger l'accumulateur, contrôlez si de la tension est présente à la prise de courant.

Si la recharge de l'accumulateur n'est toujours pas possible, nous vous demandons de bien vouloir retourner l'appareil complet avec le chargeur à notre service après-vente.

Dans l'intérêt d'une grande longévité de l'accumulateur, veillez à recharger l'accumulateur à temps. Ceci est indispensable lorsque vous constatez une diminution de la puissance de l'appareil.

Ne déchargez jamais complètement l'accumulateur. Ceci cause l'endommagement de l'accumulateur !

6. Fonctionnement

Veillez respecter les directives légales relatives à l'ordonnance de la protection contre le bruit. Elles peuvent différer d'un endroit à l'autre.

6.1 Mettre la ceinture de port

Attention ! Pendant le travail, portez toujours une ceinture de port. Éteignez toujours l'appareil avant de détacher la ceinture de port. Il y a un risque de blessure.

1. Faites passer la ceinture de port (6) par dessus l'épaule.
2. Réglez la longueur de la ceinture de telle manière que la fixation de la ceinture se trouve à la hauteur de la hanche (fig. 17).
3. La ceinture de port est équipée d'une boucle. Faites pression sur les crochets si vous devez poser l'appareil rapidement (fig. 18).

6.2 Réglage du manche télescopique (fig. 11)

1. Desserrez l'écrou de verrouillage (12) du tube télescopique en tournant vers la gauche (a).
2. Sortez le manche télescopique supérieur (11) autant que la hauteur de travail le nécessite.
3. Resserrez l'écrou de verrouillage (12) du tube télescopique en tournant vers la droite (b). Le tube télescopique doit être bien verrouillé.

6.3 Mise en/hors circuit

Mise en circuit

- Tenez la perche-élagueuse en plaçant une main sur la poignée (fig. 1/pos. 3) et l'autre main sur la surface agrippante (fig. 1/pos. 13).
- (fig. 12) Tirez le verrouillage de l'interrupteur (4) et enfoncez l'interrupteur marche/arrêt (2).

Mise hors circuit (fig. 12)

Lâchez l'interrupteur marche/arrêt (2) et lâchez ensuite le verrouillage de l'interrupteur (4).

7. Travailler avec la tronçonneuse

Préparation

Vérifiez avant chaque utilisation les points suivants, afin de travailler en toute sécurité :

État de la tronçonneuse

Vérifiez avant de commencer tous travaux si la tronçonneuse n'est pas endommagée au niveau du carter, du câble réseau, de la chaîne de scie et de la lame. N'utilisez jamais un appareil clairement endommagé.

Réservoir d'huile

Vérifiez le niveau de remplissage du réservoir d'huile. Vérifiez aussi pendant le travail s'il y a toujours assez d'huile. N'utilisez jamais la tronçonneuse lorsqu'il n'y a plus d'huile ou que le niveau d'huile est descendu au dessous de la marque minimum, ceci afin d'éviter un endommagement de la tronçonneuse. Un remplissage suffit pour 15 minutes en moyenne, en fonction des pauses et de la sollicitation.

Chaîne de tronçonneuse

Contrôlez la tension de la chaîne de tronçonneuse et l'état des lames. Plus la chaîne de tronçonneuse est aiguisée, plus elle est facile à utiliser et à contrôler. La même chose est valable pour la tension de la chaîne. Contrôlez également la tension de la chaîne au plus tard toutes les 10 minutes pendant le travail afin d'augmenter votre sécurité ! Les nouvelles chaînes de scie tendent tout particulièrement à se distendre.

Vêtements de protection

Portez obligatoirement les vêtements de protection moulants adéquats comme des pantalons de protection pour la coupe, des gants de protection et des chaussures de sécurité.

Protection de l'ouïe et lunettes de protection.

Portez un casque avec une protection de l'ouïe et du visage intégrée. Celui-ci protège des branches qui tombent et des retours de branches.

Travailler en toute sécurité

- Afin de garantir votre sécurité pendant le travail, il faut respecter un angle de travail d'au maximum 60°.
- Ne jamais se tenir sous la branche à scier.
- Attention en sciant aux branches sous tension et au bois qui éclate.
- Risque de blessure éventuel par des branches qui tombent et des morceaux de bois projetés !
- Lorsque la machine fonctionne, maintenez les personnes et les animaux hors de la zone de danger.
- L'appareil n'est pas doté d'une protection contre les électrocutions dans le cas où l'on viendrait à toucher des lignes haute tension. Maintenez une distance d'env. 10 m des lignes de courant. Danger de mort par électrocution !
- Sur une pente, se tenir toujours au dessus ou à côté de la branche à scier.
- Tenir l'appareil aussi prêt que possible du corps. De cette manière, vous avez un meilleur équilibre.

Techniques de sciage

- Lors des élagages, maintenez l'appareil à un angle maximal de 60° par rapport à l'horizontal, afin de ne pas être heurté par une branche qui tombe (fig. 15).
- Sciez tout d'abord les branches basses de l'arbre. De cette manière, vous facilitez la chute des branches sciées.
- A la fin de la coupe, la tronçonneuse devient brutalement beaucoup plus lourde car la scie ne repose plus sur la branche. Il y a un risque de perdre le contrôle de la tronçonneuse.
- Retirez la tronçonneuse de la coupe uniquement avec la chaîne de tronçonneuse en marche. De cette manière, vous évitez que la tronçonneuse ne se coince.
- Ne sciez pas avec la pointe de la lame.
- Ne sciez pas au point de départ renflé des branches. Cela empêche l'arbre de cicatriser.

**Sciage de petites branches (fig. 13) :**

Positionnez la surface de butée de la scie sur la branche. Cela empêche les mouvements brusques de la chaîne au début de la coupe. Conduisez la scie avec une légère pression de haut en bas à travers la branche.

Sciage de branches plus grosses et plus longues (fig. 14) :

Pour les grosses branches, faites une coupe de décharge.

Sciez d'abord 1/3 du diamètre de la branche avec la partie supérieure de la lame de bas en haut (a). Sciez ensuite avec la partie inférieure de la lame de haut en bas pour rejoindre la première coupe (b).

Sciez les branches les plus longues en plusieurs parties afin d'avoir un contrôle sur le point de chute.

Recul

On parle de recul lorsque la tronçonneuse en fonctionnement se relève et part en arrière brusquement. Cela arrive la plupart du temps lorsque la tronçonneuse touche la pièce à usiner avec la pointe de la lame ou qu'elle se coince.

Lors d'un recul de grandes forces entrent immédiatement en jeu. Pour cette raison, la tronçonneuse réagit la plupart du temps de manière complètement incontrôlée. Les conséquences en sont souvent des blessures très graves chez le travailleur ou les personnes qui se trouvent autour. Le risque d'un recul est au plus fort lorsque vous placez la tronçonneuse au niveau de la pointe de la lame car c'est là que l'effet levier est le plus fort. Pour cette raison, placez la tronçonneuse toujours le plus platelement possible.

Attention !

- Veillez toujours à une tension de chaîne correcte !
- Utilisez uniquement des tronçonneuses en parfait état !
- Travaillez uniquement avec une chaîne de tronçonneuse aiguisée dans les règles !
- Ne sciez jamais avec le bord supérieur ou la pointe de la lame !
- Tenez la tronçonneuse toujours fermement des deux mains !

Sciage de bois sous tension

Le sciage de bois se trouvant sous tension demande une prudence particulière ! Le bois sous tension dont la tension se relâche sous l'effet du sciage, réagit de manière parfois complètement incontrôlée. Cela peut entraîner des blessures très graves voire mortelles. De tels travaux ne doivent être exécutés que par des spécialistes.

8. Maintenance**8.1 Remplacement de la chaîne de tronçonneuse et de la lame**

La lame doit être remplacée lorsque le sillon du guide est usé. Pour cela procédez comme indiqué dans le chapitre « montage de la lame et de la chaîne de tronçonneuse » !

8.2 Contrôle de la lubrification automatique de la chaîne

Vérifiez régulièrement la fonction de la lubrification automatique de la chaîne afin d'éviter une surchauffe et un endommagement en conséquence de la lame et de la chaîne de tronçonneuse. Pour le faire, positionnez la pointe de la lame contre une surface lisse (planche, entame d'arbre) et faites fonctionner la tronçonneuse. Si pendant ce processus, il se forme une trace d'huile de plus en plus importante, cela signifie que la lubrification automatique de la chaîne fonctionne parfaitement. Si on ne voit pas nettement de traces, veuillez lire les remarques correspondantes dans le chapitre « recherche d'erreurs » ! Si ces remarques n'apportent pas non plus de solution, adressez-vous à notre service après-vente ou à un atelier pareillement qualifié.

Attention ! Ce faisant, ne touchez pas la surface. Maintenez une distance de sécurité suffisante (env. 20 cm).

8.3 Affûtage de la chaîne de tronçonneuse

Un travail efficace avec la tronçonneuse est uniquement possible lorsque la chaîne de tronçonneuse est en bon état et aiguisée. De cette manière le risque d'un recul diminue également. La chaîne de tronçonneuse peut être aiguisée chez tout spécialiste. N'essayez pas d'aiguiser vous-même la chaîne de tronçonneuse lorsque vous ne disposez pas d'un outil adéquat et de l'expérience nécessaire.



9. Nettoyage, stockage et commande de pièces de rechange

9.1 Nettoyage

- Nettoyer régulièrement le mécanisme de serrage en soufflant dessus avec de l'air comprimé ou en utilisant une brosse. N'utilisez pas d'outils pour nettoyer.
- Ne mettez pas de graisse sur les poignées afin de toujours une bonne prise en main.
- Nettoyez l'appareil au besoin avec un chiffon humide et, le cas échéant avec un nettoyant doux.

Attention !

- Avant chaque nettoyage, ôtez l'accumulateur.
- Ne plongez surtout pas l'appareil dans de l'eau ou autres liquides pour le nettoyer.

9.2 Stockage

- Si la tronçonneuse n'est pas utilisée pendant une longue période, il faut enlever l'huile de chaîne du réservoir. Placez la chaîne de tronçonneuse et la lame brièvement dans un bain d'huile et enveloppez-les ensuite dans un papier huilé.
- Entrez l'appareil et ses accessoires dans un endroit sombre, sec, à l'abri du gel et inaccessible aux enfants. La température de stockage optimale est comprise entre 5 et 30 °C.

9.3 Commande de pièces de rechange

Veillez indiquer ce qui suit pour toute commande de pièces de rechange :

- Type de l'appareil
- Référence de l'appareil
- Numéro d'identification de l'appareil
- Numéro de pièce de rechange de la pièce de rechange nécessaire

Vous trouverez les prix et informations actuelles à l'adresse www.isc-gmbh.info

10. Mise au rebut et recyclage

L'appareil se trouve dans un emballage permettant d'éviter les dommages dus au transport. Cet emballage est une matière première et peut donc être réutilisé ultérieurement ou être réintroduit dans le circuit des matières premières. L'appareil et ses accessoires sont en matériaux divers, comme par ex. des métaux et matières plastiques. Éliminez les composants défectueux dans les systèmes d'élimination des déchets spéciaux. Renseignez-vous dans un commerce spécialisé ou auprès de l'administration de votre commune !

11. Plan de recherche des erreurs

⚠ Attention !

Avant la recherche des erreurs, éteignez l'appareil et retirez l'accumulateur.

Le tableau suivant indique des symptômes d'erreurs et décrit comment vous pouvez y remédier, s'il arrive que votre machine ne marche pas. Si malgré cela, vous n'arrivez pas à localiser le problème et à l'éliminer, adressez-vous à votre service après-vente.

Dérangement	Cause probable	Élimination
La tronçonneuse ne fonctionne pas	<ul style="list-style-type: none"> - L'accumulateur est vide - L'accumulateur n'est pas correctement inséré 	<ul style="list-style-type: none"> - Chargez l'accumulateur - Retirez l'accumulateur et réinsérez-le (voir 5.5)
La tronçonneuse fonctionne par intermittence	<ul style="list-style-type: none"> - Faux contact extérieur - Faux contact intérieur - Interrupteur marche/arrêt défectueux 	<ul style="list-style-type: none"> - Consultez un spécialiste - Consultez un spécialiste - Consultez un spécialiste
La chaîne de tronçonneuse est sèche	<ul style="list-style-type: none"> - Pas d'huile dans le réservoir - Purge d'air dans le bouchon du réservoir d'huile bouchée - Canal d'écoulement d'huile bouché 	<ul style="list-style-type: none"> - Remplir d'huile - Nettoyez le bouchon du réservoir d'huile - Libérez le canal d'écoulement d'huile
Chaîne/rail de guidage brûlants	<ul style="list-style-type: none"> - Pas d'huile dans le réservoir - Purge d'air dans le bouchon du réservoir d'huile bouchée - Canal d'écoulement d'huile bouché - Chaîne émoussée - Chaîne trop tendue 	<ul style="list-style-type: none"> - Remplir d'huile - Nettoyez le bouchon du réservoir d'huile - Libérez le canal d'écoulement d'huile - Aiguissez la chaîne ou la remplacez - Vérifiez la tension de la chaîne
La tronçonneuse arrache, vibre ou ne scie pas vraiment	<ul style="list-style-type: none"> - La chaîne est trop détendue - Chaîne émoussée - Chaîne usée - Les dents de scie sont dans le mauvais sens 	<ul style="list-style-type: none"> - Réglez la tension de la chaîne - Aiguissez la chaîne ou la remplacez - Remplacez la chaîne - Remontez la chaîne de tronçonneuse avec les dents de scie dans le bon sens



F



Uniquement pour les pays de l'Union Européenne

Ne jetez pas les outils électriques dans les ordures ménagères!

Selon la norme européenne 2002/96/CE relative aux appareils électriques et systèmes électroniques usés et selon son application dans le droit national, les outils électriques usés doivent être récoltés à part et apportés à un recyclage respectueux de l'environnement.

Possibilité de recyclage en alternative à la demande de renvoi :

Le propriétaire de l'appareil électrique est obligé, en guise d'alternative à un envoi en retour, à contribuer à un recyclage effectué dans les règles de l'art en cas de cessation de la propriété. L'ancien appareil peut être remis à un point de collecte dans ce but. Cet organisme devra l'éliminer dans le sens de la Loi sur le cycle des matières et les déchets. Ne sont pas concernés les accessoires et ressources fournies sans composants électroniques.

Toute réimpression ou autre reproduction de la documentation et des papiers joints aux produits, même sous forme d'extraits, est uniquement permise une fois l'accord explicite de l'ISC GmbH obtenu.

Sous réserve de modifications techniques

Bon de garantie

Chère Cliente, Cher Client,

Nos produits sont soumis à un contrôle de qualité très strict. Si cet appareil devait toutefois ne pas fonctionner impeccablement, nous en serions désolés. Dans un tel cas, nous vous prions de bien vouloir prendre contact avec notre service après-vente à l'adresse indiquée sur le bulletin de garantie. Nous restons également volontiers à votre disposition au numéro de téléphone de service indiqué plus bas. Pour faire valoir une demande de garantie, ce qui suit est valable :

1. Les conditions de garantie règlent les prestations de garantie supplémentaires. Vos droits de garantie légaux ne sont en rien altérés par la garantie présente. Notre prestation de garantie est gratuite.
2. La prestation de garantie s'applique exclusivement aux défauts occasionnés par des vices de fabrication ou de matériau et est limitée à l'élimination de ces défauts ou encore au remplacement de l'appareil. Veuillez au fait que nos appareils, conformément à leur affectation, n'ont pas été construits pour être utilisés dans un environnement professionnel, industriel ou artisanal. Un contrat de garantie ne peut avoir lieu dès lors que l'appareil est utilisé à des activités dans des entreprises professionnelles, artisanales ou industrielles ou toute autre activité du même genre. Sont également exclus de notre garantie : les prestations de substitution de dommages dus aux transports, les dommages occasionnés par le non-respect des instructions de montage ou en raison d'une installation non conforme, du non-respect du mode d'emploi (comme par exemple le raccordement à une mauvaise tension réseau ou à un mauvais type de courant), les applications abusives ou non conformes (comme par exemple une surcharge de l'appareil ou encore l'emploi d'accessoires non homologués), le non-respect des prescriptions de maintenance et de sécurité, l'infiltration de corps étrangers dans l'appareil (comme par exemple du sable, des pierres ou de la poussière), l'emploi de la force ou l'influence extérieure (comme par exemple les dommages dus à une chute), ainsi que l'usure normale conforme à l'utilisation. Ceci est particulièrement valable pour les accumulateurs pour lesquels nous offrons toutefois une période de garantie de 12 mois. Le droit à la garantie disparaît dès lors que des interventions ont lieu sur l'appareil.
3. Le délai de garantie s'élève à 2 ans et commence à la date de l'achat de l'appareil. Les demandes de garanties doivent être présentées avant écoulement du délai de garantie, dans les deux semaines suivant le moment auquel le défaut a été reconnu. Toute reconnaissance de demande de garantie après écoulement du délai de garantie est exclue. La réparation ou l'échange de l'appareil n'entraîne nullement une prolongation de la durée de garantie. Elle ne fait pas non plus commencer un nouveau délai de garantie, en raison de cette prestation, pour l'appareil ou pour toute autre pièce de rechange intégrée. Ceci est également valable lorsqu'un service après-vente sur place a été consulté.
4. Pour faire reconnaître votre demande de garantie, veuillez nous envoyer l'appareil défectueux franco de port à l'adresse indiquée ci-dessous. Ajoutez à l'envoi l'original du bon d'achat ou de tout autre preuve de l'achat datée. Veuillez donc toujours bien conserver le bon d'achat en guise de preuve ! Décrivez la raison de la réclamation le plus précisément possible. Si le défaut de l'appareil est compris dans notre prestation de garantie, nous vous retournerons sans délai un appareil réparé ou encore un nouveau.

Bien entendu, nous sommes prêts également à réparer les appareils défectueux contre remboursement des frais, dès lors que l'appareil n'est plus ou pas garanti. Pour ce faire, veuillez envoyer l'appareil à notre adresse de service après-vente.

Pour les pièces d'usure/de consommation et les pièces manquantes, nous renvoyons aux restrictions de cette garantie conformément aux conditions de garantie de ce mode d'emploi.



Indice

1. Avvertenze di sicurezza
2. Descrizione dell'apparecchio ed elementi forniti
3. Utilizzo proprio
4. Caratteristiche tecniche
5. Prima della messa in esercizio
6. Esercizio
7. Lavorare con la motosega
8. Manutenzione
9. Pulizia, conservazione e ordinazione dei pezzi di ricambio
10. Smaltimento e riciclaggio
11. Tabella per l'eliminazione delle anomalie



⚠ Attenzione!

Nell'usare gli apparecchi si devono prendere diverse misure di sicurezza per evitare lesioni e danni. Quindi leggete attentamente queste istruzioni per l'uso originali / avvertenze di sicurezza. Conservate bene le informazioni per averle a disposizione in qualsiasi momento. Se date l'apparecchio ad altre persone, consegnate anche queste istruzioni per l'uso originali / avvertenze di sicurezza insieme all'apparecchio. Non ci assumiamo alcuna responsabilità per incidenti o danni causati dal mancato rispetto di queste istruzioni e delle avvertenze di sicurezza.

1. Avvertenze di sicurezza

Le relative avvertenze di sicurezza si trovano nell'opuscolo allegato!

⚠ AVVERTIMENTO

Leggete tutte le avvertenze di sicurezza e le istruzioni. Dimenticanze nel rispetto delle avvertenze di sicurezza e delle istruzioni possono causare scosse elettriche, incendi e/o gravi lesioni. **Conservate tutte le avvertenze e le istruzioni per eventuali necessità future.**

Questo apparecchio non è destinato ad essere usato da persone (bambini compresi) con capacità fisiche, sensoriali o mentali limitate o che manchino di esperienza e/o conoscenze, a meno che non vengano sorvegliati da una persona responsabile per la loro sicurezza o abbiano ricevuto da questa, istruzioni su come usare l'apparecchio. I bambini devono essere sorvegliati per assicurarsi che non giochino con l'apparecchio.

Spiegazione dei simboli sull'apparecchio (Fig. 16):

1. Avvertimento!
2. Indossate occhiali protettivi, casco e cuffie antirumore!
3. Proteggete l'apparecchio da pioggia e umidità!
4. Lunghezza massima di taglio
5. Pericolo di morte a causa di scosse elettriche. La distanza dalle linee elettriche deve essere almeno di 10m!
6. Prima della messa in esercizio leggete le istruzioni per l'uso!
7. Indossate scarpe chiuse!
8. Fate attenzione a pezzi che cadono o che vengono scagliati in giro!

9. Tenetevi a distanza.
10. Direzione del movimento della catena e dei denti della catena
11. Indossate guanti protettivi

2. Descrizione dell'apparecchio ed elementi forniti

2.1 Descrizione dell'apparecchio

1. Pacchetto batterie
2. Interruttore ON/OFF
3. Impugnatura
4. Bloccaggio interruttore
5. Supporto per tracolla
6. Tracolla
7. Copertura del rocchetto per catena
8. Coperchio del serbatoio dell'olio
9. Catena della sega
10. Braccio
11. Tubo telescopico superiore con carcassa del motore
12. Dado di bloccaggio del tubo telescopico
13. Superficie di impugnatura
14. Caricabatterie
15. Protezione braccio
16. Brugola 5mm
17. Utensile multifunzione
18. Bottiglia per riempire serbatoio dell'olio
19. Beccuccio per bottiglia per riempire serbatoio dell'olio

2.2 Elementi forniti

- Aprite l'imballaggio e togliete con cautela l'apparecchio dalla confezione.
- Togliete il materiale d'imballaggio e anche i fermi di trasporto / imballaggio (se presenti).
- Controllate che siano presenti tutti gli elementi forniti.
- Verificate che l'apparecchio e gli accessori non presentino danni dovuti al trasporto.
- Se possibile, conservate l'imballaggio fino alla scadenza della garanzia.

Attenzione!

L'apparecchio e il materiale d'imballaggio non sono giocattoli! I bambini non devono giocare con sacchetti di plastica, film e piccoli pezzi! Sussiste pericolo di ingerimento e soffocamento!

- Istruzioni per l'uso originali
- Avvertenze di sicurezza
- Svettatoio a batteria
- Accessori

3. Utilizzo proprio

Il potatore telescopico (motosega telescopica per rami) è concepito per la potatura ed il taglio di rami degli alberi. Non è adatto per estesi lavori di taglio, per abbattere alberi o per tagliare materiali diversi dal legno.

L'apparecchio deve essere usato solamente per lo scopo a cui è destinato. Ogni altro tipo di uso che esuli da quello previsto non è conforme. L'utilizzatore/l'operatore, e non il costruttore, è responsabile dei danni e delle lesioni di ogni tipo che ne risultino.

Tenete presente che i nostri apparecchi non sono stati costruiti per l'impiego professionale, artigianale o industriale. Non riconosciamo alcuna garanzia se l'apparecchio viene usato in imprese commerciali, artigianali o industriali, o in attività equivalenti.

4. Caratteristiche tecniche

Lunghezza della barra: 242 mm
 Lunghezza max. di taglio: 200 mm
 Passo della catena: 3/8", 33 denti
 Spessore della catena: (0,043") 1,1 mm
 Rocchetto della catena: 6 denti, 3/8"
 Velocità di taglio con numero di giri nominale: 170 m/min
 Capacità del serbatoio dell'olio: 20 cm³
 Peso netto senza barra + catena: 4,2 kg
 Catena della sega:
 Oregon/91VG033X, Oregon/91P033X
 Oregon/91PJ033X, Oregon/90JG033X,
 Oregon/90PX033X
 Barra: Oregon 084LNEA089 (552737);
 Hong Guang HH6-Y33-50-ML06K
 Grado di protezione: III

Batteria agli ioni di litio

Tensione: 18 V d.c.
 Capacità: 1,5 Ah

Caricabatterie

Tensione in entrata: 100-240V~, 50/60 Hz
 Potenza assorbita: 50 W
 Tensione in uscita: 21 V d. c.
 Corrente in uscita: 1,8 A

Indossate cuffie antirumore.

L'effetto del rumore può causare la perdita dell'udito.

Valori complessivi delle vibrazioni (somma vettoriale delle tre direzioni) rilevati secondo la norma ISO 22867.

Impugnatura sotto carico

Valore emissione vibrazioni $a_h = 1,17 \text{ m/s}^2$
 Incertezza $K = 1,5 \text{ m/s}^2$

Avvertimento!

Il valore di emissione di vibrazioni indicato è stato misurato secondo un metodo di prova normalizzato e può variare a seconda del modo in cui l'elettrotensile viene utilizzato e, in casi eccezionali, può essere superiore al valore riportato.

Il valore di emissione di vibrazioni indicato può essere usato per il confronto tra elettrotensili di marchi diversi.

Il valore di emissione di vibrazioni può essere utilizzato anche per una valutazione preliminare dei rischi.

Limitate al minimo lo sviluppo di rumore e le vibrazioni!

- Utilizzate soltanto apparecchi in perfetto stato.
- Eseguite regolarmente la manutenzione e la pulizia dell'apparecchio.
- Adattate il vostro modo di lavorare all'apparecchio.
- Non sottoponete l'apparecchio a sollecitazioni eccessive.
- Fate eventualmente controllare l'apparecchio.
- Spegnete l'apparecchio se non lo utilizzate.



5. Prima della messa in esercizio

Attenzione! Montate la batteria solo dopo aver montato completamente il potatore telescopico e aver regolato la tensione della catena. Per evitare lesioni portate sempre guanti protettivi quando eseguite lavori sul potatore telescopico. Togliete tutti i pezzi dall'imballo e controllate che ci siano tutti (Fig. 1)

5.1 Montaggio della tracolla (Fig. 2)

Agganciate la chiusura (A) della tracolla all'apposito supporto (5).

5.2 Montaggio del braccio e della catena

- Con la chiave a brugola (16) togliete entrambe le viti di fissaggio della copertura del rocchetto per catena (Fig. 3)
- Togliete la copertura del rocchetto per catena.
- Mettete la catena come raffigurato nella scanalatura perimetrale del braccio (Fig. 4).
- Inserite il braccio e la catena come raffigurato nella sede della motosega (Fig. 5). Nel far questo posizionate la catena intorno al pignone (Fig. 5 / Pos. C) e agganciate il braccio al bullone tendicatena (Fig. 5 / Pos. D).
- Montate la copertura del rocchetto per catena e fissatela a mano con le viti di fissaggio.

Attenzione! Serrate definitivamente le viti di fissaggio solo dopo aver regolato la tensione della catena (vedi Punto 5.3).

5.3 Tendere la catena della sega

Attenzione! Prima di ogni lavoro di controllo e di regolazione staccate sempre la batteria dall'apparecchio. Per evitare lesioni portate sempre guanti protettivi quando eseguite lavori sul potatore telescopico.

- Allentate di alcuni giri le viti di fissaggio per la copertura del rocchetto per catena (Fig. 3).
- Regolate la tensione della catena usando la vite tendicatena (Fig. 6 / Pos. E). Ruotando verso destra si aumenta la tensione della catena, verso sinistra si diminuisce. La catena della sega è tesa correttamente se al centro del braccio può essere sollevata di ca. 2 mm (Fig. 7).
- Serrare le viti di fissaggio della copertura del rocchetto per catena.

Attenzione! Tutti gli elementi della catena devono trovarsi nella scanalatura di guida del braccio.

Avvertenze per la tensione della catena

La catena della sega deve essere tesa correttamente per garantire un esercizio sicuro. Potete vedere che la catena della sega è tesa correttamente se al centro del braccio può essere sollevata di ca. 2 mm. Dato che la catena della sega si riscalda durante l'uso e quindi cambia la sua lunghezza, controllate la tensione almeno ogni 10 min e regolatela se necessario. Ciò vale in particolare per catene nuove. Una volta terminato il lavoro allentate la catena della sega perché raffreddandosi si accorcia. In tal modo evitate che la catena subisca danni.

5.4 Lubrificazione della catena della sega

Attenzione! Prima di ogni lavoro di controllo e di regolazione staccate sempre la batteria dall'apparecchio. Per evitare lesioni portate sempre guanti protettivi quando eseguite lavori sul potatore telescopico.

Attenzione! Non usate mai la catena senza l'apposito olio! L'uso del potatore telescopico senza l'olio per la catena o con un livello dell'olio al di sotto della marcatura del minimo comporta dei danni alla motosega!

Attenzione! Tenete presente la temperatura del momento: temperature ambiente diverse richiedono lubrificanti con una viscosità molto differente. In caso di basse temperature avete bisogno di oli fluidi (bassa viscosità) per creare una pellicola di lubrificante sufficiente. Se usate lo stesso olio anche in estate, questo diventerebbe ancora più fluido a causa delle temperature più elevate. In tal modo si possono creare dei vuoti nella pellicola di lubrificante, la catena potrebbe surriscaldarsi e subire dei danni. Inoltre l'olio lubrificante si brucia sviluppando inutilmente sostanze nocive.

Riempire il serbatoio dell'olio

- Riempite la bottiglia per riempire il serbatoio dell'olio (Fig. 1 / Pos. 18) di olio per motoseghe e avvitate il beccuccio (Fig. 1 / Pos. 19) sulla bottiglia. Tagliate dal beccuccio (Fig. 1 / Pos. 19) la parte finale della punta.
- Deponete il potatore telescopico su una superficie piana.
- Pulite la zona intorno al tappo del serbatoio dell'olio (Fig. 1 / Pos. 8) e toglietelo.
- Riempite il serbatoio (Fig. 8 / Pos. F) di olio per motoseghe. Nel fare questo fate attenzione che nel serbatoio non penetri dello sporco in modo che l'ugello dell'olio non si ostruisca.
- Avvitate di nuovo il tappo del serbatoio

dell'olio (Fig. 1 / Pos. 8).

5.5 Batteria

L'apparecchio è dotato di una batteria agli ioni di litio. La batteria è completamente chiusa e non richiede manutenzione.

Ricarica della batteria

- (Fig. 9) Estraete la batteria (1) dall'apparecchio. A tale scopo premete i tasti di arresto laterali (H) e sfilate la batteria dal basso (a).
- Controllate che la tensione di rete indicata sulla targhetta corrisponda alla tensione di rete a disposizione.
- Inserite la spina del carica batteria in una presa di corrente. L'indicatore dello stato di ricarica si illumina in verde.
- (Fig. 10) Inserite la spina (K) del caricabatteria nella presa della batteria (1). L'indicatore dello stato di ricarica si illumina in rosso. Durante la ricarica la batteria si può riscaldare un po'. Ma ciò è del tutto normale.
- Il caricabatteria termina il processo di ricarica automaticamente quando la batteria è completamente ricaricata (dopo ca. 1 h). L'indicatore dello stato di ricarica si illumina in verde.
- Togliete la spina del caricabatterie dalla batteria.
- Staccate la spina del caricabatterie dalla presa di corrente.
- (Fig. 9) Per reinserire la batteria premetela nella sede (b) fino a quando scatta in posizione.

Se non riuscite a caricare la batteria, controllate che ci sia tensione di rete nella presa di corrente.

Se la ricarica della batteria continuasse a non essere possibile, spedite l'intero apparecchio con caricabatterie al nostro servizio di assistenza clienti.

Per ottenere una lunga durata della batteria si deve provvedere a una puntuale ricarica. Ciò è comunque necessario quando ci si accorge della diminuzione delle prestazioni dell'apparecchio.

Non fate scaricare mai completamente la batteria. Questo potrebbe danneggiarla!

6. Esercizio

Rispettate le disposizioni di legge sulla protezione dal rumore che possono variare a seconda del luogo di impiego.

6.1 Mettere la tracolla

Attenzione! Usate sempre la tracolla mentre lavorate. Spegnete sempre l'apparecchio prima di staccare la tracolla. Sussiste il pericolo di lesioni.

1. Mettete la tracolla (6) infilandola sopra la spalla.
2. Regolate la lunghezza della tracolla in modo che il supporto si trovi all'altezza del fianco (fig. 17).
3. La tracolla è dotata di una fibbia. Se è necessario deporre rapidamente l'apparecchio, premete contemporaneamente i ganci (Fig. 18).

6.2 Regolazione del tubo telescopico (Fig. 11)

1. Allentate il dado di bloccaggio del tubo telescopico (12) ruotandolo verso sinistra (a).
2. Sfilate il tubo telescopico superiore (11) per la lunghezza necessaria per l'altezza di lavoro.
3. Riavvitare il dado di bloccaggio del tubo telescopico (12) ruotandolo verso destra (b). Il tubo telescopico deve essere ben bloccato.

6.3 Accensione/spegnimento

Accensione

- Tenete ben fermo il potatore telescopico con una mano sull'impugnatura (Fig. 1 / Pos. 3) e con l'altra mano sulla superficie di impugnatura (Fig. 1 / Pos. 13).
- (Fig. 12) Tirate indietro il bloccaggio dell'interruttore (4) e premete l'interruttore ON/OFF (2).

Spegnimento (Fig. 12)

Mollate l'interruttore ON/OFF (2) ed poi mollate il bloccaggio dell'interruttore (4).



7. Lavorare con la motosega

Preparazione

Prima di ogni impiego della motosega controllate i seguenti punti al fine di poter lavorare sicuri.

Condizioni della motosega

Esaminate la motosega prima di iniziare qualsiasi lavoro assicurandovi che non ci siano danni all'involucro, al cavo di alimentazione, alla catena e al braccio. Non mettete in esercizio un apparecchio chiaramente danneggiato.

Serbatoio dell'olio

Controllate il livello di riempimento del serbatoio dell'olio. Controllate anche durante il lavoro che ci sia sempre una quantità sufficiente di olio. Per evitare danni alla motosega, non azionatela mai se non c'è abbastanza olio o il livello dell'olio è sceso al di sotto della marcatura min. Un pieno è sufficiente in media per 15 minuti. Ciò dipende dalle pause e dalla sollecitazione.

Catena della sega

Controllate la tensione della catena e le condizioni delle lame. Più la catena è affilata, tanto più facilmente e in modo più controllato si può usare la motosega. Lo stesso vale per la tensione della catena. Controllate la tensione della catena anche durante il lavoro almeno ogni 10 minuti al fine di aumentare la vostra sicurezza! Soprattutto le catene nuove tendono ad un maggiore allungamento.

Indumenti protettivi

Indossate assolutamente gli indumenti protettivi adatti e attillati come pantaloni antitaglio, guanti e scarpe di sicurezza.

Cuffie antirumore e occhiali protettivi.

Portate un casco protettivo con protezione integrata dell'udito e del viso. Questo protegge da rami che cadono e da colpi di frusta di ramoscelli.

Lavoro sicuro

- Per garantire un lavoro sicuro è prescritto un angolo di lavoro di max. 60°.
- Non sostate mai sotto il ramo da segare.
- Attenzione nel segare rami sotto tensione e legno che produce schegge.
- Possibile pericolo di lesioni a causa della caduta di rami e di pezzi di legno scagliati all'intorno!
- Quando l'apparecchio è in esercizio tenete

lontani persone e animali dalla zona di pericolo.

- L'apparecchio non è protetto da scosse elettriche nel caso di contatto con linee dell'alta tensione. Mantenete una distanza minima di 10 m da linee di corrente elettrica. Sussiste pericolo di morte a causa di scosse elettriche!
- Su un pendio rimanete sempre di lato o al di sopra del ramo da segare.
- Tenete l'apparecchio il più vicino al corpo. In questo modo potete mantenere meglio l'equilibrio.

Tecniche di taglio

- Durante la sramatura tenete l'apparecchio in un angolo di max. 60° rispetto all'orizzontale per non essere colpiti da un ramo che cade (fig. 15).
- Tagliate prima i rami più bassi dell'albero. In tal modo i rami tagliati possono cadere a terra senza incontrare ostacoli.
- Al termine del taglio il peso della sega aumenta improvvisamente per l'operatore perché essa non è più appoggiata al ramo. Vi è il rischio di perdere il controllo della sega.
- Sfilate la sega dal taglio solo con la motosega in funzione. In tal modo si evita che rimanga incastrata.
- Non segate mai con la punta del braccio.
- Non eseguite il taglio attraverso il colletto dell'inserzione di un ramo. Ciò impedisce una rapida cicatrizzazione della ferita.

Tagliare piccoli rami (Fig. 13)

Appoggiate la superficie di battuta della sega sul ramo. Ciò impedisce movimenti a scatti della sega all'inizio del taglio. Conducete la sega con una leggera pressione attraverso il ramo dall'alto verso il basso.

Tagliare rami più grandi e più lunghi (Fig. 14)

Fate un pre-taglio nella parte basale nel caso di rami più grossi.

Tagliate prima con la parte superiore del braccio dal basso verso l'alto ca. 1/3 del diametro del ramo (a). Poi con la parte inferiore del braccio tagliate dall'alto verso il basso in direzione del primo taglio (b).

Tagliate i rami di una certa lunghezza a più riprese per mantenere il controllo del punto di caduta.



Contraccolpo

Con contraccolpo si intende il sollevamento ed il rinculo improvviso della motosega in movimento. Le cause sono per lo più il contatto del pezzo da lavorare con la punta del braccio o l'incastarsi della catena.

Nel caso di un contraccolpo si sviluppano immediatamente notevoli forze. Per questo la motosega reagisce per lo più in modo incontrollato. Le conseguenze sono spesso gravi lesioni per l'operatore o per le persone nelle vicinanze. Il pericolo maggiore di un contraccolpo si ha quando appoggiate la sega nell'area della punta del braccio perché lì l'effetto leva è più forte. Iniziate quindi il taglio tenendo la sega sempre il più possibile in posizione orizzontale.

Attenzione!

- Fate sempre attenzione che la catena sia tesa correttamente!
- Utilizzate solo motoseghe in perfette condizioni!
- Lavorate solo con una catena regolarmente affilata!
- Non segate mai con lo spigolo superiore o la punta del braccio!
- Tenete sempre ben ferma la motosega con entrambe le mani!

Taglio di legno sotto tensione

Segare legno che è sotto tensione richiede un'attenzione particolare! Il legno sotto tensione che viene liberato segandolo da tale tensione reagisce qualche volta in modo completamente incontrollato. Ciò può causare lesioni molto gravi e persino mortali. Tali lavori devono essere eseguiti solo da persone professionalmente specializzate.

8. Manutenzione

8.1 Cambio della catena e del braccio

Il braccio deve essere cambiato quando la scanalatura di guida del braccio è consumata. In merito a questo procedete come descritto nel capitolo „Montaggio del braccio e della catena“!

8.2 Controllo della lubrificazione automatica della catena

Controllate regolarmente la funzione della lubrificazione automatica della catena per evitare un surriscaldamento e quindi il conseguente danneggiamento del braccio e della catena. Indirizzate a tal fine la punta del braccio verso una superficie liscia (tavola, superficie di taglio di un albero) e lasciate la motosega in movimento. Se durante questa procedura si presenta una traccia d'olio in aumento, la lubrificazione automatica della catena funziona correttamente. Se non si presenta una chiara traccia d'olio, leggete le avvertenze corrispondenti nel capitolo „Ricerca degli errori“! Se anche queste avvertenze non vi sono di aiuto rivolgetevi al nostro servizio assistenza o ad un'officina ugualmente qualificata.

Attenzione! Non toccate la superficie. Tenete una sufficiente distanza di sicurezza (ca.20 cm).

8.3 Affilamento della catena della sega

Un lavoro efficiente con la motosega è possibile solo se la catena è in buone condizioni ed è affilata. In tal modo si riduce anche il pericolo di un contraccolpo.

La catena può venire affilata presso qualsiasi rivenditore autorizzato. Non tentate di affilare la catena da soli se non disponete degli utensili adatti e dell'esperienza necessaria.

9. Pulizia, conservazione e ordinazione dei pezzi di ricambio

9.1 Pulizia

- Pulite regolarmente il meccanismo di tensione con aria compressa o con una spazzola. Per la pulizia non impiegate utensili.
- Tenete le impugnature libere da tracce di olio affinché abbiate sempre una presa sicura.
- Se necessario pulite l'apparecchio con un panno umido ed eventualmente con un detergente neutro.



Attenzione!

- Prima di ogni lavoro di pulizia togliete la batteria.
- Per la pulizia non immergete assolutamente l'apparecchio in acqua o altri liquidi.

9.2 Conservazione

- Se non utilizzate la motosega per un periodo prolungato, togliete l'olio della catena dal serbatoio. Immergete brevemente la catena ed il braccio in un bagno d'olio e avvolgeteli poi in carta oleata.
- Conservate l'apparecchio e i suoi accessori in un luogo buio, asciutto, al riparo dal gelo e non accessibile ai bambini. La temperatura ottimale per la conservazione è compresa tra i 5 e i 30 °C.

9.3 Ordinazione di pezzi di ricambio

In caso di ordinazione di pezzi di ricambio è necessario indicare quanto segue

- Tipo di apparecchio
- Numero di articolo dell'apparecchio
- Numero di identificazione dell'apparecchio
- Numero del pezzo di ricambio richiesto

Per i prezzi e le informazioni attuali si veda www.isc-gmbh.info

10. Smaltimento e riciclaggio

L'apparecchio si trova in un imballaggio per evitare i danni dovuti al trasporto. Questo imballaggio rappresenta una materia prima e può perciò essere utilizzato di nuovo o riciclato. L'apparecchio e i suoi accessori sono fatti di materiali diversi, per es. metallo e plastica. Consegnate i pezzi difettosi allo smaltimento di rifiuti speciali. Per informazioni rivolgetevi a un negozio specializzato o all'amministrazione comunale!

11. Tabella per l'eliminazione delle anomalie

⚠ Attenzione!

Prima di cercare gli errori spegnete l'apparecchio e togliete la batteria.

La seguente tabella presenta dei sintomi di errori e descrive come potete porvi rimedio qualora il vostro apparecchio non funzioni correttamente. Se in tal modo non riuscite a localizzare ed eliminare il problema, rivolgetevi alla vostra officina del servizio assistenza.

Anomalia	Possibile causa	Soluzione
La motosega non funziona	<ul style="list-style-type: none">- Batteria scarica- Batteria non inserita correttamente	<ul style="list-style-type: none">- Ricaricate la batteria- Togliete la batteria e reinseritela (vedi 5.5)
La motosega funziona in modo intermittente	<ul style="list-style-type: none">- Contatto esterno difettoso- Contatto interno difettoso- Interruttore di ON/OFF difettoso	<ul style="list-style-type: none">- Rivolgetevi ad un'officina specializzata- Rivolgetevi ad un'officina specializzata- Rivolgetevi ad un'officina specializzata
Catena della sega asciutta	<ul style="list-style-type: none">- Manca olio nel serbatoio- Sfiato ostruito nel tappo dell'olio- Canale di deflusso dell'olio ostruito	<ul style="list-style-type: none">- Rabboccate l'olio- Pulite il tappo del serbatoio dell'olio- Liberare il canale di deflusso dell'olio
Catena/guida per catena molto calda	<ul style="list-style-type: none">- Manca olio nel serbatoio- Sfiato ostruito nel tappo dell'olio- Canale di deflusso dell'olio ostruito- Catena non più affilata- Catena troppo tesa	<ul style="list-style-type: none">- Rabboccate l'olio- Pulite il tappo del serbatoio dell'olio- Liberare il canale di deflusso dell'olio- Affilate o sostituite la catena- Controllate la tensione della catena
La motosega lavora a scossoni, vibra o non taglia correttamente	<ul style="list-style-type: none">- Tensione della catena insufficiente- Catena non più affilata- Catena consumata- I denti della catena sono rivolti nella direzione sbagliata	<ul style="list-style-type: none">- Regolate la tensione della catena- Affilate o sostituite la catena- Sostituite la catena- Montate di nuovo la catena della sega in direzione corretta



Solo per paesi membri dell'UE

Non smaltite gli elettrodomestici nei rifiuti domestici!

Secondo la direttiva europea 2002/96/CE sui rifiuti di apparecchiature elettriche ed elettroniche e il suo recepimento nelle normative nazionali, gli elettrodomestici usati devono venire raccolti separatamente e venire smaltiti in modo ecocompatibile.

Alternativa di riciclaggio alla richiesta di restituzione:

il proprietario dell'apparecchio elettrico è tenuto in alternativa, invece della restituzione, a collaborare in modo che lo smaltimento venga eseguito correttamente in caso ceda l'apparecchio. L'apparecchio vecchio può anche venire consegnato ad un centro di raccolta che provvede poi allo smaltimento secondo le norme nazionali sul riciclaggio e sui rifiuti. Non ne sono interessati gli accessori e i mezzi ausiliari senza elementi elettrici forniti insieme ai vecchi apparecchi.

La ristampa o l'ulteriore riproduzione, anche parziale, della documentazione o dei documenti d'accompagnamento dei prodotti è consentita solo con l'esplicita autorizzazione da parte della iSC GmbH.

Con riserva di apportare modifiche tecniche



Certificato di garanzia

Gentili clienti,
i nostri prodotti sono soggetti ad un rigido controllo di qualità. Se l'apparecchio non dovesse tuttavia funzionare correttamente, ci scusiamo e vi preghiamo di rivolgervi al nostro servizio di assistenza clienti all'indirizzo indicato in questa scheda di garanzia. Siamo a vostra disposizione anche telefonicamente al numero del servizio assistenza sotto indicato. Per la rivendicazione dei diritti di garanzia vale quanto segue:

1. Queste condizioni di garanzia regolano ulteriori prestazioni di garanzia. La presente garanzia non tocca i vostri diritti al ricorso di garanzia previsti dalla legge. Le nostre prestazioni di garanzia sono per voi gratuite.
2. La prestazione di garanzia riguarda esclusivamente le anomalie riconducibili a difetti del materiale o di produzione ed è limitata all'eliminazione di queste anomalie o alla sostituzione dell'apparecchio. Tenete presente che i nostri apparecchi non sono stati costruiti per l'impiego professionale, artigianale o industriale. Un contratto di garanzia non viene concluso quando l'apparecchio viene usato in imprese commerciali, artigianali o industriali, o con attività equivalenti. Dalla nostra garanzia sono escluse inoltre le prestazioni di risarcimento per danni dovuti al trasporto o danni causati dalla mancata osservanza delle istruzioni per il montaggio o per installazione non corretta, dalla mancata osservanza delle istruzioni per l'uso (come per es. collegamento a tensione di rete o tipo di corrente non corretto), dall'uso improprio o illecito (come per es. sovraccarico dell'apparecchio o utilizzo di utensili o accessori non consentiti), dalla mancata osservanza delle norme di sicurezza e di manutenzione, dalla penetrazione di corpi estranei nell'apparecchio (come per es. sabbia, pietre o polvere), dall'impiego della forza o dall'influsso esterno (come per es. danni dovuti a caduta) e dall'usura normale e dovuta all'impiego. Ciò vale particolarmente per batterie, per esse concediamo tuttavia 12 mesi di garanzia. Il diritti di garanzia decadono quando sono già effettuati interventi sull'apparecchio.
3. Il periodo di garanzia è 2 anni e inizia alla data d'acquisto dell'apparecchio. I diritti di garanzia devono essere fatti valere prima della scadenza del periodo di garanzia, entro due settimane dopo avere accertato il difetto. È esclusa la rivendicazione di diritti di garanzia dopo la scadenza del relativo periodo. La riparazione o la sostituzione dell'apparecchio non comporta una proroga del periodo di garanzia e con questa prestazione per l'apparecchio o per pezzi di ricambio eventualmente installati non inizia un nuovo periodo di garanzia. Questo vale anche nel caso si ricorra ad un servizio sul posto.
4. Per la rivendicazione dei vostri diritti di garanzia inviate l'apparecchio difettoso franco di porto all'indirizzo sotto indicato. Allegate lo scontrino di cassa in originale o un'altra prova d'acquisto che riporti la data. Conservate bene perciò lo scontrino di cassa come prova! Indicate il motivo di reclamo nel modo più dettagliato possibile. Se il difetto dell'apparecchio rientra nella nostra prestazione di garanzia, ricevete l'apparecchio riparato o un apparecchio nuovo a stretto giro di posta.

Naturalmente effettuiamo a pagamento anche riparazioni sull'apparecchio che non rientrano o non rientrano più nella garanzia. A tale scopo inviate l'apparecchio all'indirizzo del servizio assistenza.

Per parti mancanti, di consumo e soggette ad usura rimandiamo alle limitazioni di questa garanzia secondo le Disposizioni di garanzia di queste istruzioni per l'uso.



DK/N

Indholdsfortegnelse

1. Sikkerhedsanvisninger
2. Produktbeskrivelse og leveringsomfang
3. Formålsbestemt anvendelse
4. Tekniske data
5. Før ibrugtagning
6. Drift
7. Arbejde med saven
8. Vedligeholdelse
9. Renholdelse, opbevaring og reservedelsbestilling
10. Bortskaffelse og genanvendelse
11. Fejlsøgningsskema

⚠️ Vigtigt!

Ved brug af denne type produkter er der visse sikkerhedsforanstaltninger, der skal tages højde for for at undgå skader på personer og materiel. Læs derfor den originale betjeningsvejledning/sikkerhedsanvisningerne grundigt igennem først. Opbevar betjeningsvejledningen et praktisk sted, så du altid har den lige ved hånden. Husk at lade denne originale betjeningsvejledning/sikkerhedsanvisningerne følge med produktet, hvis du overdrager det til andre. Vi fraskriver os ethvert ansvar for skader på personer eller materiel, der måtte opstå som følge af, at anvisningerne i denne betjeningsvejledning, navnlig vedrørende sikkerhed, ikke overholdes.

1. Sikkerhedsanvisninger

Relevante sikkerhedsanvisninger findes i det medfølgende hæfte!

⚠️ ADVARSEL

Læs alle sikkerhedsanvisninger og øvrige anvisninger. Følges anvisningerne ikke, navnlig angående sikkerhed, kan konsekvensen være elektrisk stød, brand og/eller svære kvæstelser. **Alle sikkerhedsanvisninger og øvrige anvisninger skal opbevares for senere brug.**

Produktet må ikke betjenes af personer (inkl. børn) med begrænsede fysiske eller sensoriske færdigheder, eller personer, der er psykisk ustabile. Manglende erfaring og kendskab til produktets anvendelse fratager ligeledes en person retten til at betjene det, med mindre dette sker under opsyn eller efter grundig instruktion. Pas på, at børn ikke bruger produktet som legetøj.

Forklaring af symbolerne på produktet (fig. 16):

1. Advarsel!
2. Bær øjen-/hoved- og høreværn!
3. Beskyt maskinen mod regn og fugt!
4. Maksimal skærelængde
5. Livsfare som følge af elektrisk stød. Afstanden til strømledninger skal være mindst 10 m!
6. Læs betjeningsvejledningen, inden du tager maskinen i brug!
7. Bær solidt fodtøj!
8. Pas på nedfaldende og udslynget materiale!
9. Hold afstand.
10. Retning for kædebevægelse og kædetænder
11. Brug sikkerhedshandsker

2. Produktbeskrivelse og leveringsomfang**2.1 Oversigt over maskinen**

1. Akkupack
2. Tænd/Sluk-knap
3. Håndtag
4. Kontaktlås
5. Holder til skulderrem
6. Skulderrem
7. Kædehjulsskærm
8. Dæksel til olietank
9. Savkæde
10. Sværd
11. Øverste teleskoprør med motorhus
12. Teleskoprør - låsemøtrik
13. Fastholdelsesflade
14. Oplader
15. Sværdbeskyttelse
16. Unbrakonøgle 5 mm
17. Multifunktionsværktøj
18. Oliepåfyldningsflaske
19. Påsats til oliepåfyldningsflaske

2.2 Leveringsomfang

- Åbn pakken, og tag forsigtigt produktet ud af emballagen.
- Fjern emballagematerialet samt emballage- og transportsikringer (hvis sådanne forefindes).
- Kontroller, at der ikke mangler noget.
- Undersøg produktet og tilbehørsdelene for transportskader.
- Smid ikke emballagen ud, før garantiperioden er udløbet.

Vigtigt!

**Produktet og emballagen er ikke legetøj!
Børn må ikke lege med plastikposer, folier og smådele! Fare for indtagelse og kvælning!**

- Original betjeningsvejledning
- Sikkerhedsanvisninger
- Akku-stangsav
- Tilbehør

3. Formålsbestemt anvendelse

Stangsaven (gren-kædesav med teleskopskaft) er beregnet til afgreningsarbejder på træer. Den er ikke beregnet til omfattende savearbejder og træfældning eller til savning af andre materialer end træ.

Produktet må kun anvendes i overensstemmelse med det tiltænkte formål. Enhver anden form for anvendelse er ikke tilladt. Vi fraskriver os ethvert ansvar for skader, det være sig på personer eller materiel, der måtte opstå som følge af, at produktet ikke er blevet anvendt korrekt. Dette er alene brugerens/ejerens ansvar.

Bemærk, at vore produkter ikke er konstrueret til erhvervsmæssig, håndværksmæssig eller industriel brug. Vi fraskriver os ethvert ansvar, såfremt produktet anvendes i erhvervsmæssigt, håndværksmæssigt, industrielt eller lignende øjemed.

4. Tekniske data

Sværdlængde: 242 mm
 Skærelængde maks.: 200 mm
 Kædedeling: 3/8", 33 tænder
 Kædestyrke: (0,043") 1,1 mm
 Kædehjul: 6 tænder, 3/8"
 Skærehastighed ved
 nominelt omdrejningstal: 170 m/min
 Påfyldningsmængde olietank: 20 cm³
 Nettovægt uden sværd + kæde: 4,2 kg
 Savkæde: . Oregon/91VG033X, Oregon/91P033X
 Oregon/91PJ033X, Oregon/90JG033X
 Oregon/90PX033X
 Sværd: Oregon 084LNEA089 (552737);
 Hong Guang HH6-Y33-50-ML06K
 Kapslingsklasse: III

Li-Ion-akkumulatorbatteri

Spænding: 18 V d.c.
 Kapacitet: 1,5 Ah

Ladeaggregat

Indgangsspænding: 100-240V~, 50/60 Hz
 Optagen effekt: 50 W
 Udgangsspænding: 21 V d. c.
 Udgangsstrøm: 1,8 A

Støj og vibration

Lydtryksniveau L_{pA} 80 dB(A)
 Usikkerhed K_{pA} 1 dB
 Lydeffektniveau L_{WA} 100 dB(A)

Brug høreværn

Støjudviklingen fra maskinen kan føre til nedsat hørelse.

Samlede svingningstal (vektorsum for tre retninger) beregnet i henhold til ISO 22867.

Håndgreb under belastning

Svingningsemissionstal $a_h = 1,17 \text{ m/s}^2$
 Usikkerhed $K = 1,5 \text{ m/s}^2$

Advarsel!

Det angivne svingningsemissionstal er målt ud fra en standardiseret prøvningsmetode og kan - afhængig af den måde, el-værktøjet anvendes på - ændre sig og i undtagelsestilfælde ligge over den angivne værdi.

Det angivne svingningsemissionstal kan anvendes til at sammenligne et el-værktøj med et andet.

Det angivne svingningsemissionstal kan også anvendes til en indledende skønsmæssig vurdering af den negative påvirkning.

Støjudvikling og vibration skal begrænses til et minimum!

- Brug kun intakte og ubeskadigede maskiner og enheder.
- Vedligehold og rengør maskinen med jævne mellemrum.
- Tilpas arbejds måden efter maskinen.
- Overbelast ikke maskinen.
- Lad i givet fald maskinen underkaste et eftersyn.
- Sluk maskinen, når den ikke benyttes.

5. Før ibrugtagning

Vigtigt! Vent med at sætte akkumulatorbatteriet i, til stangsaven er fuldstændig samlet og kædespændingen er indstillet. Bær altid sikkerhedshandsker, når du arbejder med saven. Pak alle dele omhyggeligt ud, og kontroller, at der ikke mangler noget (fig. 1).

5.1 Påsætning af skulderrem (fig. 2)

Hægt lukkemekanismen (A) til skulderremmen fast på remholderen (5).

5.2 Montering af sværd og savkæde

- Tag de to fastgørelsesskruer til kædehjulsskærmen (fig. 3) ud med unbrakonøglen (16).
- Tag kædehjulsskærmen af.
- Læg kæden ind i den omløbende not på sværdet som vist (fig. 4).
- Læg sværd og kæde ind i kædesavens holdeanordning (fig. 5). Kæden skal her føres omkring hjulet (fig. 5 / pos. C) og sværdet sættes på kædespændeboltene (fig. 5 / pos. D).
- Bring kædehjulsskærmen i position, og spænd den fast med hånden med fastgørelsesskruerne.

Vigtigt! Vent med at spænde fastgørelsesskruerne endeligt fast, til kædespændingen er blevet indstillet (se punkt 5.3).

5.3 Spænding af savkæde

Vigtigt! Husk altid at tage akkumulatorbatteriet ud af saven inden eftersyn og indstilling. Bær altid sikkerhedshandsker, når du arbejder med saven.

- Skru fastgørelsesskruerne til kædehjulsskærmen nogle omgang løs (fig. 3).
- Indstil kædespændingen med kædespændingsskruen (fig. 6/pos. E). Drejning mod højre øger kædespændingen, drejning mod venstre mindsker kædespændingen. Kæden er spændt rigtigt, hvis den midt på sværdet kan løftes ca. 2 mm op (fig. 7).
- Skru fastgørelsesskruerne til kædehjulsskærmen fast.

Vigtigt! Alle kædeled skal ligge rigtigt i sværdets føringsnot.

Anvisninger til spænding af kæde:

Kæden skal være spændt rigtigt, for at en sikker drift kan garanteres. Den optimale spænding er indikeret ved, at kæden kan løftes ca. 2 mm op midt på sværdet. Da kæden varmes op under savningen og herved ændrer længde, skal kædespændingen kontrolleres senest hver 10. min. og ved behov indjusteres. Dette gælder navnlig nye savkæder. Når arbejdet er færdigt, skal savkæden afspændes, da afkølingen gør den kortere. Herved undgås det, at kæden tager skade.

5.4 Smøring af savkæde

Vigtigt! Husk altid at tage akkumulatorbatteriet ud af saven inden eftersyn og indstilling. Bær altid sikkerhedshandsker, når du arbejder med saven.

Vigtigt! Brug aldrig kæden uden savkædeolie! Bruges stangsaven uden kædeolie eller med en oliestand, der ligger under minimumsmærket, vil kædesaven blive beskadiget!

Vigtigt! Vær opmærksom på temperaturforholdene: Forskellige omgivende temperaturer kræver smøremidler med meget varierende viskositet. Lave temperaturer kræver tyndtflydende olier (lav viskositet) for at sikre en tilstrækkelig smørefilm. Hvis du f.eks. anvendte denne olie om sommeren, ville den blive endnu mere flydende på grund af de høje temperaturer. Herved kan smørefilmen bryde, hvilket vil overophede og måske ødelægge kæden. Desuden vil smøreolien forbrænde og forårsage unødigt forurening af miljøet.

Påfyldning af olietank

- Fyld kædeolie i oliepåfyldningsflasken (fig. 1/ pos. 18), og skru påsatsen (fig. 1 / pos. 19) på oliepåfyldningsflasken. Kap et lille stykke af spidsen på påsatsen (fig. 1/pos. 19).
- Henstil stangsaven på en plan overflade.
- Rengør området omkring dækslet til olietanken (fig. 1/pos. 8), og tag dækslet af.
- Fyld tanken (fig. 8/pos. F) op med savkædeolie. Pas på, at der ikke kommer snavs ned i tanken, så oliedysen stopper til.
- Skru dækslet til olietanken (fig. 1/pos. 8) på igen.

5.5 Akkumulatorbatteri

Saven er udstyret med et lithium-ion-akkumulatorbatteri. Akkumulatorbatteriet er fuldstændigt lukket og vedligeholdelsesfrit.

Opladning af batteri

- (Fig. 9) Tag akkupack'en (1) ud af saven. Det gøres ved at trykke på anslagsknapperne i siden (H) og trække batteriet nedad (a).
- Kontroller, at spændingsangivelsen på mærkepladen svarer til den forhåndenværende netspænding.
- Sæt opladerens netstik i en stikdåse. Ladeindikatoren lyser grøn.
- (Fig. 10) Sæt opladerens ladestik (K) i batteriets hunstik (1). Ladeindikatoren lyser rød. Under opladningen kan batteriet blive varmt. Dette er helt normalt.
- Opladeren afslutter opladningen automatisk, når batteriet er fuldt opladet (efter ca. 1 t). Ladeindikatoren lyser grøn.
- Tag ladestikket ud af batteriet.
- Træk opladerens netstik ud af stikdåsen.
- (Fig. 9) For at sætte akkupack'en i igen trykkes den ind i huset (b), så den går i indgreb.

Hvis batteriet ikke kan oplades, skal du kontrollere, om der er netspænding i stikdåsen.

Hvis det stadigvæk ikke er muligt at lade akkumulatorbatteriet op, beder vi dig indsende hele maskinen, inkl. oplader, til vores kundeservice.

Sørg for at genoplade akkumulatorbatteriet i tide – så holder det længere. Genopladning skal under alle omstændigheder ske, når du kan konstatere, at savens ydelse er aftagende.

Undgå, at batteriet aflades helt. Det vil ødelægge batteriet!

6. Drift

Bemærk venligst lovmæssige bestemmelser vedrørende støjbeskyttelse, som kan variere lokalt.

6.1 Anlægning af skulderrem

Vigtigt! Benyt altid skulderremmen under arbejdet. Sluk altid for motoren, inden du løsner skulderremmen. Fare for personskade.

1. Læg skulderremmen (6) hen over skulderen.
2. Indstil remmens længde, så remholderen befinder sig i hoftehøjde (Fig. 17).
3. Skulderremmen er udstyret med et spænde. Tryk krogene sammen, hvis det skulle være nødvendigt at lægge maskinen hurtigt fra (fig. 18).

6.2 Indstilling af teleskoprør (fig. 11)

1. Løsn teleskoprørets låsemøtrik (12) ved at dreje den venstre om (a).
2. Træk det øverste teleskoprør (11) så langt ud, som arbejds højden kræver det.
3. Spænd teleskoprørets låsemøtrik (12) fast igen ved at dreje den højre om (b). Teleskoprøret skal være låst helt fast.

6.3 Tænd/Sluk-knap

Tænde saven

- Hold fast i stangsaven med den ene hånd på håndtaget (fig. 1/pos. 3) og med den anden hånd på fastholdelsesfladen (fig. 1/pos. 13).
- (Fig. 12) Træk kontaktlåsen (4) tilbage, og tryk på tænd/sluk-knappen (2).

Slukke saven (fig. 12)

Slip tænd/sluk-knappen (2), og slip så også kontaktlåsen (4).

7. Arbejde med saven

Forberedelser

Af sikkerhedsmæssige grunde skal følgende punkter kontrolleres hver gang, inden saven tages i brug:

Savens tilstand

Undersøg kædesaven for skader på hus, netkabel, sværd og på selve saven, inden du påbegynder arbejdet. En sav med åbenlyse skader må aldrig tages i brug.

Oliebeholder

Kontroller oliebeholderens påfyldningsniveau. Kontroller også under arbejdet, om der er tilstrækkelig olie. Brug aldrig saven, hvis der mangler olie, eller hvis oliestanden er faldet til ned under min.-mærket – saven vil kunne tage skade. En påfyldning rækker gennemsnitligt til 15 min., afhængig af pauser og belastning.

Savkæde

Kontroller savkædens spænding og skærenes tilstand. Jo skarpere savkæden er, desto lettere er den at betjene og kontrollere. Det samme gælder for kædespændingen. Kontroller også kædespændingen under arbejdet, senest hvert 10. minut – for din sikkerheds skyld! Især nye savkæder har tendens til at udvide sig ekstra meget.

Beskyttelsestøj

Det er vigtigt at bære beskyttelsestøj, som ligger tæt ind til kroppen, f.eks. skæresikre bukser, handsker og sikkerhedssko.

Høreværn og sikkerhedsbriller.

Bær sikkerhedshjelm med integreret høre- og ansigtssvævn. Denne beskytter mod nedfaldne grene og tilbageslående kviste.

Sikkerhed i arbejdet

- For at kunne arbejde sikkert foreskrives en arbejdsvinkel på maks. 60°.
- Stå aldrig neden under den gren, der skal saves.
- Vær forsigtig ved savning af grene, der er i spænd, og splintrende træ.
- Risiko for personskade som følge af nedfaldne grene og udslyngede trædele!
- Hold personer og dyr på god afstand, når saven er i brug.
- Saven er ikke beskyttet mod elektrisk stød ved kontakt med højspændingsledninger. Hold en mindsteafstand på 10 m til strømførende ledninger. Livsfare som følge af elektrisk stød!
- På hældninger skal du altid stå oven over eller med siden til den gren, der skal saves.
- Hold saven så tæt ind til kroppen som muligt. Det giver den bedste balance.

Saveteknik

- Under afgrening skal saven holdes i en vinkel på maksimal 60° i forhold til vandret linje for at undgå at blive ramt af en nedfalden gren (Fig. 15).
- Start med at save de nederste grene af. Så

kan de savede grene længere oppe nemmere falde ned.

- Umiddelbart efter at snittet er gennemført, øges savens vægt abrupt, fordi den ikke længere støttes af på grenen. Dette indebærer en fare for at miste kontrollen over saven.
- Savkæden skal køre, når du trækker saven ud fra snittet. Herved undgås fastklemning.
- Sav ikke med spidsen af sværdet.
- Undgå at save i den fortykkede grenansats. Det vil modarbejde træets heling.

Oversavning af mindre grene (fig. 13):

Læg savens anslagsflade ind mod grenen. Herved undgås stødvise bevægelser af saven i begyndelsen af snittet. Før saven gennem grenen med et let tryk oppefra og ned.

Oversavning af større og længere grene (fig. 14):

Ved større grene skal der udføres et aflastningsnit.

Sav først med sværdets overside nedefra og op igennem 1/3 af grenens diameter (a). Sav herefter med undersiden af sværdet oppefra og ned mod det første savepunkt (b).

Længere grene skal saves af i afsnit, så kontrollen over nedslaget bevares.

Tilbageslag

Med tilbageslag menes det pludselige op- eller tilbagegående ryk, der kan komme fra en kørende kædesav. Årsagen er oftest berøring af saveemnet med sværdspidsen eller fastklemning af savkæden.

Ved tilbageslag opstår en uventet stor kraftindvirkning. Derfor reagerer kædesaven oftest på ukontrolleret vis. Herved kan brugeren eller omkringstående personer pådrage sig svære kvæstelser. Faren for tilbageslag er størst, hvis saven sættes på emnet omkring sværdspidsen, da løftestangeffekten her er størst. Sæt derfor altid saven på så fladt som muligt.

Vigtigt!

- Vær altid opmærksom på, om kædespændingen er rigtig!
- Brug kun fejlfrie kædesave!
- Arbejd kun med en savkæde, som er skærpet ifølge forskrifterne!
- Sav ikke med overkanten eller spidsen af sværdet!
- Hold altid fast i kædesaven med begge hænder!

Savning af træ i spænd

Savning af træ, som sidder i spænd, kræver særlig forsigtighed! Træ, der sidder i spænd, og som frigøres under savningen, kan reagere helt ukontrolleret. Dette kan føre til svære kvæstelser, eventuelt med døden til følge. Arbejde af denne art er forbeholdt fagfolk.

8. Vedligeholdelse

8.1 Udskiftning af savkæde og sværd

Sværdet skal skiftes ud, hvis sværdets føringsnot er slidt ned. Fremgangsmåden er beskrevet i kapitlet „Montering af sværd og kæde“!

8.2 Kontrol af den automatiske kædesmøring

Kontroller med jævne mellemrum, om den automatiske kædesmøring fungerer, som den skal; på den måde kan overophedning undgås, som ellers vil kunne beskadige sværd og kæde. Kontrol foretages ved at rette sværdspidsen mod en glat overflade (bræt, et træsnitflade), og lad kædesaven køre. Hvis der her viser sig et tiltagende oliespor, arbejder den automatiske kædesmøring fejlfrit. Ses der derimod ikke noget tydeligt oliespor, henvises til anvisningerne i kapitlet „Fejlsøgning“! Hvis heller ikke dette hjælper, så kontakt vores kundeservice eller andet kvalificeret værksted.

Vigtigt! Rør ikke overfladen ved denne procedure. Hold en tilstrækkelig sikkerhedsafstand (ca. 20 cm)

8.3 Skærping af savkæden

Det er kun muligt at arbejde effektivt med kædesaven, hvis kæden er skarp og i god stand. Her ved reduceres også faren for tilbageslag. Kæden kan efterslibes hos en fagmand. Forsøg ikke selv at skærpe kæden, med mindre du råder over et egnet værktøj og besidder den nødvendige erfaring.

9. Renholdelse, opbevaring og reservedelsbestilling

9.1 Renholdelse

- Rengør med jævne mellemrum spændmekanismen ved at foretage udblæsning med trykluft, eller brug en børste. Brug ikke værktøj til renholdelse.
- Hold grebene fri for olie, så du altid har et sikkert hold om saven.
- Rengør ved behov saven med en fugtig klud og eventuelt et mildt opvaskemiddel.

Vigtigt!

- Tag altid akkumulatorbatteriet ud inden renholdelse.
- Saven må under ingen omstændigheder dypes i vand eller andre væsker.

9.2 Opbevaring

- Hvis saven ikke benyttes over et længere tidsrum, skal tanken tømmes for kædeolie. Læg kæden og sværdet kortvarigt i oliebad, og vikl oliepapir om.
- Saven og dens tilbehør skal opbevares på et mørkt, tørt og frostfrit sted uden for børns rækkevidde. Den optimale lagertemperatur ligger mellem 5 og 30 °C.

9.3 Reservedelsbestilling

Følgende bedes oplyst ved bestilling af reservedele:

- Produktets typebetegnelse
- Produktets varenummer
- Produktets identifikationsnummer
- Nummeret på den ønskede reservedel

Aktuelle priser og øvrig information findes på www.isc-gmbh.info

10. Bortskaffelse og genanvendelse

Produktet leveres indpakket for at undgå transportskader. Emballagen består af råmaterialer og kan genanvendes eller indleveres på genbrugsstation. Produktet og dets tilbehør består af forskelligartede materialer, f.eks. metal og plast. Defekte komponenter må ikke smides ud som almindeligt husholdningsaffald, men skal bortskaffes særskilt ifølge miljøforskrifterne. Hvis du er i tvivl: Spørg din forhandler, eller forhør dig hos din kommune!

11. Fejlsøgningsskema

⚠ Forsigtig!

Sluk saven, og tag batteriet ud før fejlsøgning.

Nedenstående oversigt angiver fejlsymptomer og beskriver, hvordan afhjælpning foretages, hvis saven ikke skulle fungere korrekt. Hvis oversigten ikke fører til problemløsning, skal du kontakte dit serviceværksted.

Driftsforstyrrelse	Mulig årsag	Afhjælpning
Kædesaven virker ikke	<ul style="list-style-type: none"> - Batteri fladt - Batteri ikke sat rigtigt i 	<ul style="list-style-type: none"> - Oplad batteriet - Tag batteriet ud, og sæt det i igen (se 5.5)
Kædesaven arbejder diskontinuerligt	<ul style="list-style-type: none"> - Ekstern løs forbindelse - Intern løs forbindelse - Tænd/Sluk-knap defekt 	<ul style="list-style-type: none"> - Opsøg autoriseret værksted - Opsøg autoriseret værksted - Opsøg autoriseret værksted
Savkæde tør.	<ul style="list-style-type: none"> - Ingen olie i tanken - Udluftning i dækslet til olietank tilstoppet - Olieudstrømningskanal tilstoppet 	<ul style="list-style-type: none"> - Fyld mere olie på - Rens dækslet til olietanken - Frigør olieudstrømningskanalen
Kæde/Ledeskinne meget varm	<ul style="list-style-type: none"> - Ingen olie i tanken - Udluftning i dækslet til olietank tilstoppet - Olieudstrømningskanal tilstoppet - Kæde stump - Kæde for kraftigt spændt 	<ul style="list-style-type: none"> - Fyld mere olie på - Rens dækslet til olietanken - Frigør olieudstrømningskanalen - Efterslib kæden, eller isæt ny - Kontroller kædespændingen
Kædesav hugger, vibrerer eller saver ikke rigtigt	<ul style="list-style-type: none"> - Kædespænding for løs - Kæde stump - Kæde slidt - Savtænder vender i den forkerte retning 	<ul style="list-style-type: none"> - Juster kædespændingen - Efterslib kæden, eller isæt ny - Udskift kæden - Genmonter savkæden med tænderne i den rigtige retning



DK/N



Kun for EU-lande

Smid ikke el-værktøj ud som almindeligt husholdningsaffald!

I medfør af Rådets direktiv 2002/96/EF om affald af elektrisk og elektronisk udstyr og dets omsættelse i den nationale lovgivning skal brugt el-værktøj indsamles separat og indleveres til videreanvendende formål på miljømæssig forsvarlig vis.

Recycling-alternativ til tilbagesendelse:

Ejeren af el-værktøjet er – med mindre denne tilbagesender maskinen – forpligtet til at bortskaffe maskinen og dens dele ifølge miljøforskrifterne. Den brugte maskine kan indleveres hos en genbrugsstation – spørg evt. personalet her, eller forhør dig hos din kommune. Tilbehør og hjælpemidler, som følger med maskinen, og som ikke indeholder elektriske dele, er ikke omfattet af ovenstående.

Genoptryk eller anden kopiering af dokumentation og følgedokumenter til produkter, også i uddrag, er kun tilladt med udtrykkelig tilladelse fra iSC GmbH.

Ret til tekniske ændringer forbeholdes

Garantibevis

Kære kunde!

Vore produkter er underlagt streng kvalitetskontrol. Hvis produktet alligevel på et tidspunkt skulle udvise fejl, beklager vi naturligvis dette og beder dig kontakte vores kundeservice på adressen, som står angivet på dette garantibevis. Du kan naturligvis også ringe til os på det nedenfor angivne servicenummer. For indfrielse af garantikrav gælder følgende:

1. Nærværende garanti fastsætter betingelserne for udvidede garantiydelse. Garantibestemmelser fastsat ved lov berøres ikke af nærværende garanti. Vores garantiydelse er gratis.
2. Garantiydelsen omfatter udelukkende mangler, som kan føres tilbage til materiale- eller produktionsfejl, og begrænser sig til afhjælpning af disse resp. levering af erstatningsprodukt. Bemærk, at vore produkter ikke er konstrueret til erhvervmæssig, håndværksmæssig eller industriel brug. Garantiaftale kan derfor ikke anses for indgået, såfremt produktet anvendes i erhvervmæssigt, håndværksmæssigt, industrielt eller lignende øjemed. Endvidere dækker garantien ikke erstatningsydelse for transportskader, skader som følge af tilsidesættelse af montagevejledningens anvisninger eller som følge af usagkyndig installation, tilsidesættelse af brugsanvisningen (f.eks. tilslutning til forkert netspænding eller strømtype), misbrug eller usagkyndig anvendelse (f.eks. overbelastning eller brug af værktøj eller tilbehør, som ikke er godkendt), tilsidesættelse af vedligeholdelses- og sikkerhedsforskrifter, indtrængen af fremmedlegemer i apparatet (f.eks. sand, sten eller støv), brug af vold eller eksterne påvirkninger udefra (f.eks. fordi produktet tabes) samt skader, der hidrører fra almindelig slitage. Dette gælder især batterier, som vi dog alligevel yder 12 måneders garanti på. Garantien mister sin gyldighed, hvis der allerede er blevet foretaget indgreb i apparatet.
3. Garantiperioden udgør 2 år at regne fra købsdatoen. Garantikrav skal gøres gældende inden for to uger, efter at defekten er blevet konstateret. Garantikrav kan ikke gøres gældende efter garantiperiodens udløb. Reparation eller udskiftning af apparatet medfører ikke forlængelse af garantiperioden, heller ikke for eventuelt indbyggede reservedele. Dette gælder også servicearbejder, der foretages på stedet.
4. For at kunne gøre garantikrav gældende skal du sende det defekte produkt portofrit til nedenstående adresse. Original købskvittering eller lignende dateret dokumentation skal vedsendes. Købskvitteringen skal gemmes som dokumentation! Beskriv venligst så nøjagtigt som muligt grunden til din reklamation. Er defekten omfattet af garantien, vil produktet omgående blive repareret og returneret, eller du vil modtage et helt nyt.

Mod betaling udbedrer vi naturligvis også gerne defekter på produktet, som ikke/ikke længere er omfattet af garantien. Du skal blot indsende produktet til vores serviceadresse.

Hvad angår slid- og forbrugsdele samt manglende dele henviser vi til garantiens begrænsninger i henhold til garantibestemmelserne i nærværende betjeningsvejledning.



GR

Περιεχόμενα

1. Υποδείξεις ασφαλείας
2. Περιγραφή της συσκευής και συμπαραδιδόμενα
3. Ενδειγμένη χρήση
4. Τεχνικά χαρακτηριστικά
5. Πριν τη θέση σε λειτουργία
6. Λειτουργία
7. Εργασία με το αλυσοπρίονο
8. Συντήρηση
9. Καθαρισμός, αποθήκευση και παραγγελία ανταλλακτικών
10. Διάθεση στα απορρίμματα και επαναχρησιμοποίηση
11. Πίνακας αναζήτησης αιτίας βλάβης



⚠ Προσοχή!

Κατά τη χρήση των συσκευών πρέπει, προς αποφυγή τραυματισμών, να τηρούνται και να λαμβάνονται ορισμένα μέτρα ασφαλείας. Για το λόγο αυτό διαβάστε προσεκτικά τις πρωτότυπες Οδηγίες χρήσης/Υποδείξεις ασφαλείας. Φυλάξτε τις καλά για να έχετε τις πληροφορίες πάντα στη διάθεσή σας. Εάν παραδώσετε τη συσκευή σε άλλα άτομα, δώστε μαζί και αυτές τις Οδηγίες χρήσης / Υποδείξεις ασφαλείας. Δεν αναλαμβάνουμε καμία ευθύνη για ατυχήματα ή βλάβες που οφείλονται σε μη τήρηση αυτών των Οδηγιών χρήσης και των Υποδείξεων ασφαλείας.

1. Υποδείξεις ασφαλείας

Θα βρείτε τις ανάλογες υποδείξεις ασφαλείας στο επισυναπτόμενο βιβλιάριο!

⚠ ΠΡΟΕΙΔΟΠΟΙΗΣΗ

Διαβάστε όλες τις Υποδείξεις ασφαλείας και τις Οδηγίες. Σε περίπτωση παραλείψεων κατά την τήρηση των Υποδείξεων ασφαλείας μπορεί να προκληθεί ηλεκτροπληξία, πυρκαγιά και/ή σοβαροί τραυματισμοί. Φυλάξτε για μελλοντική χρήση όλες τις Υποδείξεις ασφαλείας και τις οδηγίες.

Αυτή η συσκευή δεν προορίζεται για άτομα (συμπεριλαμβανομένων και παιδιών) με περιορισμένες σωματικές, αισθητικές ή πνευματικές ικανότητες ή ελλείπει πείρας ή/και ελλείπει γνώσεων, εκτός εάν επιτηρούνται από άτομο αρμόδιο για την ασφάλεια ή εάν έλαβαν οδηγίες για το πώς πρέπει να χρησιμοποιηθεί η συσκευή. Τα παιδιά να επιβλέπονται για να είναι σίγουρο πως δεν παίζουν με τη συσκευή.

Εξήγηση των συμβόλων επάνω στη συσκευή (εικ. 16):

1. Προσοχή!
2. Να χρησιμοποιείτε προστασία ματιών/κεφαλιού και ηχοπροστασία!
3. Να προστατεύετε τη συσκευή από υγρασία!
4. Μέγιστο μήκος κοπής
5. Υφίσταται κίνδυνος ηλεκτροπληξίας. Η απόσταση προς αγωγούς ρεύματος να είναι τουλάχιστον 10 μέτρα!
6. Πριν τη θέση σε λειτουργία να διαβάσετε τις οδηγίες χρήσης!
7. Να φορά γερά παπούτσια!
8. Προσέχετε τα αντικείμενα που πέφτουν ή

εκσφενδονίζονται!

9. Να κρατάτε απόσταση.
10. Κατεύθυνση κίνησης της αλυσίδας και των δοντιών της αλυσίδας
11. Να φοράτε προστατευτικά γάντια

2. Περιγραφή της συσκευής και συμπαραδιδόμενα

2.1 Περιγραφή της συσκευής

1. Μονάδα μπαταρίας
2. Διακόπτης ενεργοποίησης/απενεργοποίησης
3. Χειρολαβή
4. Κλείδωμα διακόπτη
5. Στήριγμα ζωνών ώμου
6. Ζώνη ώμου
7. Κάλυμμα τροχού αλυσίδας
8. Πώμα ντεπόζιτου λαδιού
9. Αλυσίδα
10. Λόγχη
11. Ανώτερος τηλεσκοπικός σωλήνας με περίβλημα του μοτέρ
12. Παξιμάδι ασφάλισης τηλεσκοπικού σωλήνα
13. Επιφάνεια λαβής
14. Φορτιστής
15. Προστασία λόγχης
16. Κλειδί άλλων 5mm
17. Πολυλειτουργικό εργαλείο
18. Μπουκάλι πλήρωσης λαδιού
19. Εφόρμωμα για το μπουκάλι πλήρωσης λαδιού

2.2 Συμπαραδιδόμενα

- Ανοίξτε τη συσκευασία και βγάλτε προσεκτικά τη συσκευή.
- Απομακρύνετε τα υλικά συσκευασίας καθώς και τα συστήματα προστασίας της συσκευασίας / μεταφοράς (εάν υπάρχουν).
- Ελέγξτε εάν είναι πλήρες το περιεχόμενο.
- Ελέγξτε τη συσκευή και τα αξεσουάρ για ενδεχόμενες βλάβες μεταφοράς.
- Φυλάξτε τη συσκευασία αν γίνεται μέχρι την πάροδο της προθεσμίας της εγγύησης.

Προσοχή!

Η συσκευή και τα υλικά συσκευασίας δεν είναι παιχνίδια! Τα παιδιά δεν επιτρέπεται να παίζουν με πλαστικές σακούλες, πλαστικές μεμβράνες και μικροαντικείμενα! Υφίσταται κίνδυνος κατάποσης και ασφυξίας!

- Πρωτότυπο Οδηγιών χρήσης
- Υποδείξεις ασφαλείας
- Κλαδοκόφτης ψηλών κλαδιών, με μπαταρία
- Αξεσουάρ

3. Ενδεδειγμένη χρήση

Ο κλαδοκόφτης ψηλών κλαδιών (τηλεσκοπικό αλυσοπρίονο για κλαδιά) προορίζεται για κλάδεμα ψηλών κλαδιών. Δεν είναι κατάλληλος για εκτενέστερες εργασίες πριονίσματος ή για κόψιμο δέντρων ούτε και για κοπή άλλων υλικών εκτός του ξύλου.

Η συσκευή επιτρέπεται να χρησιμοποιείται μόνο για τον σκοπό για τον οποίο προορίζεται. Κάθε πέραν τούτου χρήση δεν είναι ενδεδειγμένη. Για ζημιές ή τραυματισμούς παντός είδους που οφείλονται σε μη ενδεδειγμένη χρήση ευθύνεται ο χρήστης / χειριστής και όχι ο κατασκευαστής.

Παρακαλούμε να προσέξετε, πως οι συσκευές μας δεν έχουν κατασκευαστεί για επαγγελματική, βιοτεχνική και βιομηχανική χρήση. Δεν αναλαμβάνουμε καμία εγγύηση, εάν η συσκευή χρησιμοποιηθεί σε βιοτεχνίες ή βιομηχανίες ή σε παρόμοιες εργασίες.

4. Τεχνικά χαρακτηριστικά

Μήκος λόγχης: 242 mm
 Μήκος κοπής μέγ. 200 mm
 Τμηματισμός αλυσίδας: 3/8", 33 δόντια
 Πάχος αλυσίδας: (0,043") 1,1 mm
 Τροχός αλυσίδας Q 6 δόντια, 3/8"
 Ταχύτητα κοπής με ονομαστικό αριθμό στροφών: 170 m/min
 Χωρητικότητα ντεπόζιτου λαδιού: 20 cm³
 Καθαρό βάρος χωρίς λόγχη+αλυσίδα: 4,2 kg
 Αλυσίδα πριονιού: Oregon/91VG033X, Oregon/91P033X
 Oregon/91PJ033X, Oregon/90JG033X
 Oregon/90PX033X
 Λόγχη: Oregon 084LNEA089 (552737)
 Hong Guang HH6-Y33-50-ML06K
 Κλάση προστασίας: III

Μπαταρία ιόντων λιθίου

Τάση: 18 V d.c.
 Χωρητικότητα: 1,5 Ah

Φορτιστής

Τάση εισόδου: 100-240V~, 50/60 Hz
 Απορροφούμενη ισχύς: 50 W
 Τάση εξόδου: 21 V d.c.
 Ρεύμα εξόδου: 1,8 A

Θόρυβος και δόνηση

Στάθμη ηχητικής πίεσης L_{pA} 80 dB(A)
 Αβεβαιότητα K_{pA} 1 dB
 Στάθμη ακουστικής ισχύος L_{WA} : 100 dB(A)

Να χρησιμοποιείτε ωτοασπίδες.

Η επίδραση του θορύβου μπορεί να προκαλέσει την απώλεια της ακοής.

Συνολική τιμή δονήσεων (άθροισμα διανύσματος τριών κατευθύνσεων) διαπιστωθείσα σύμφωνα με ISO 22867.

Χειρολαβή υπό φορτίο

Εκπομπή δονήσεων $a_h = 1,17 \text{ m/s}^2$
 Αβεβαιότητα $K = 1,5 \text{ m/s}^2$

Προσοχή!

Η αναφερόμενη τιμή μετάδοσης δόνησης μετρήθηκε βάσει τυποποιημένης μεθόδου ελέγχου και μπορεί να μεταβληθεί ή και σε εξαιρετικές περιπτώσεις να κυμαίνεται άνω της αναφερόμενης τιμής, ανάλογα από τον τρόπο χρήσης του ηλεκτρικού εργαλείου.

Η αναφερόμενη μετάδοση δονήσεων μπορεί να χρησιμοποιηθεί και για σύγκριση με άλλο ηλεκτρικό εργαλείο.

Η αναφερόμενη τιμή μετάδοσης δόνησης μπορεί επίσης να χρησιμοποιηθεί και για αρχική εκτίμηση της έκθεσης.

Περιορίστε τη δημιουργία θορύβου και δόνησης στο ελάχιστο!

- Να χρησιμοποιείτε μόνο συσκευές σε άψογη κατάσταση.
- Να συντηρείτε και να καθαρίζετε τακτικά τη συσκευή.
- Προσαρμόστε τον τρόπο εργασίας σας στη συσκευή.
- Προσέξτε να μην υπερφορτώνετε τη συσκευή.
- Ενδεχομένως δώστε τη συσκευή για έλεγχο.
- Απενεργοποιήστε τη συσκευή όταν δεν χρησιμοποιείται.

5. Πριν τη θέση σε λειτουργία

Προσοχή! Τοποθετήστε τη μπαταρία αφού πρώτα έχει συναρμολογηθεί σωστά ο κλαδοκόφτης ψηλών κλαδιών και αφού έχει ρυθμιστεί η ένταση της αλυσίδας. Προς αποφυγή ατυχημάτων να φοράτε πάντα προστατευτικά γάντια όταν εκτελείτε εργασίες στον κλαδοκόφτη ψηλών κλαδιών. Ξεπακετάρετε προσεκτικά όλα τα τμήματα και ελέγξτε εάν είναι πλήρη (εικ. 1)

5.1 Τοποθέτηση της ζώνης ώμου (εικ. 2)

Κρεμάστε το κλείσιμο (A) της ζώνης ώμου στο στήριγμα ζώνης ώμου (5).

5.2 Τοποθέτηση της λόγχης και της αλυσίδας

- Με το κλειδί άλλεν (16) αφαιρέστε τις δύο βίδες ασφάλισης του καλύμματος της αλυσίδας (εικ. 3)
- Αφαιρέστε το κάλυμμα του τροχού της αλυσίδας.
- Τοποθετήστε την αλυσίδα στην αυλάκωση της λόγχης όπως φαίνεται στην απεικόνιση (εικ. 4).
- Τοποθετήστε τη λόγχη και την αλυσίδα στην υποδοχή του αλυσοπριονίου όπως φαίνεται στην απεικόνιση (εικ. 5), περνώντας την αλυσίδα γύρω από το πιονίον (εικ. 5 / αρ. Β) και κρεμώντας τη λόγχη στο μπουλόνι έντασης της αλυσίδας (εικ. 5 / αρ. D).
- Τοποθετήστε το κάλυμμα του τροχού της αλυσίδας και σφίξτε με το χέρι τις βίδες στερέωσης.

Προσοχή! Η βίδα να σφίχτεί στο τέλος καλά μετά τη ρύθμιση της έντασης της αλυσίδας (βλέπε εδάφιο 5.3).

5.3 Ένταση της αλυσίδας του πριονιού

Προσοχή! Πριν τον έλεγχο και πριν τις εργασίες ρύθμισης να αφαιρείτε πάντα τη μπαταρία από τη συσκευή. Προς αποφυγή ατυχημάτων να φοράτε πάντα προστατευτικά γάντια όταν εκτελείτε εργασίες στον κλαδοκόφτη ψηλών κλαδιών.

- Λασκάρτε με μερικές περιστροφές τις βίδες στερέωσης του καλύμματος του τροχού της αλυσίδας (εικ.3).
- Ρυθμίστε την ένταση της αλυσίδας με τη βίδα ρύθμισης της έντασης της αλυσίδας (εικ.6 / αρ. E). Η περιστροφή προς τα δεξιά αυξάνει την ένταση της αλυσίδας, η περιστροφή προς τα αριστερά μειώνει

την ένταση της αλυσίδας. Η αλυσίδα του πριονιού είναι τεταμένη, εάν μπορεί στη μέση της λόγχης να ανασηκωθεί περ. 2 χιλιοστά (εικ. 7).

- Σφίξτε τις βίδες στερέωσης για το κάλυμμα του τροχού της αλυσίδας.

Προσοχή! Όλα τα τμήματα της αλυσίδας πρέπει να βρίσκονται σωστά στην αυλάκωση-οδηγό της λόγχης.

Υποδείξεις για την ένταση της αλυσίδας:

Η αλυσίδα πρέπει να είναι καλά τεταμένη για να εξασφαλιστεί η ασφαλής λειτουργία. Έχει ρυθμιστεί η σωστή ένταση, όταν μπορεί να ανασηκωθεί η αλυσίδα του πριονιού στη μέση της λόγχης κατά 2 χιλιοστά. Επειδή η αλυσίδα του πριονιού θερμαίνεται με το πριόνισμα και έτσι μεταβάλλεται το μήκος της, παρακαλούμε να ελέγχετε το αργότερο κάθε 10 λεπτά την ένταση της αλυσίδας και να την ρυθμίζετε ανάλογα. Αυτό ισχύει ιδιαίτερα για νέες αλυσίδες. Όταν τελειώσετε την εργασία σας, λασκάρτε την αλυσίδα, διότι κονταίνει όταν κρυσώνει. Έτσι προλαμβάνετε ενδεχόμενη βλάβη της.

5.4 Λίπανση της αλυσίδας

Προσοχή! Πριν τον έλεγχο και πριν τις εργασίες ρύθμισης να αφαιρείτε πάντα τη μπαταρία από τη συσκευή. Προς αποφυγή ατυχημάτων να φοράτε πάντα προστατευτικά γάντια όταν εκτελείτε εργασίες στον κλαδοκόφτη ψηλών κλαδιών.

Προσοχή! Ποτέ μη χρησιμοποιείτε την αλυσίδα χωρίς λάδι κεφαλής της αλυσίδας! Η χρήση του κλαδοκόφτη ψηλών κλαδιών χωρίς λάδι αλυσίδας ή όταν η στάθμη του λαδιού είναι κάτω από το σημάδι ελάχιστης στάθμης, συνεπάγεται βλάβη του αλυσοπριονιού!

Προσοχή! Προσέξτε τις συνθήκες θερμοκρασίας: Διαφορετικές θερμοκρασίες περιβάλλοντος απαιτούν λιπαντικά με τελείως διαφορετικό ιξώδες. Σε χαμηλές θερμοκρασίες χρειάζεστε πιο αραιά λάδια (χαμηλό ιξώδες) για τον σχηματισμό επαρκούς λιπαντικής στρώσης. Εάν χρησιμοποιείτε το ίδιο λάδι το καλοκαίρι, θα αραιώσει ακόμη περισσότερο με τις ψηλές θερμοκρασίες. Έτσι το λιπαντικό φιλμ μπορεί να σκάσει, η αλυσίδα μπορεί να υπερθερμανθεί και να πάθει βλάβη. Εκτός αυτού καίγεται το λιπαντικό λάδι με αποτέλεσμα άσκοπης ρύπανσης του περιβάλλοντος.

Πλήρωση του ντεπόζιτου λαδιού

- Γεμίστε το λάδι της αλυσίδας στο μπουκάλι πλήρωσης λαδιού (εικ. 1 / αρ. 18) και βιδώστε το εφάρμοσμα (εικ. 1 / αρ. 19) στο μπουκάλι πλήρωσης λαδιού. Κόψτε από το εφάρμοσμα (εικ. 1 / αρ. 19) ένα μικρό κομμάτι από τη μύτη.
- Ακουμπήστε τον κλαδοκόφτη ψηλών κλαδιών σε επίπεδη επιφάνεια.
- Καθαρίστε το τμήμα γύρω από το πώμα του δοχείου του λαδιού (εικ. 1 / αρ. 8) και αφαιρέστε το.
- Γεμίστε το δοχείο λαδιού (εικ. 8 / αρ. F) με λάδι αλυσίδας. Προσέξτε να μην μπουν ακαθαρσίες στο ντεπόζιτο για να μη βουλώσει το στόμιο του ντεπόζιτου του λαδιού.
- Ξαναβιδώστε το πώμα του δοχείου του λαδιού (εικ. 1 / αρ. 8).

5.5 Μπαταρία

Η συσκευή είναι εξοπλισμένη με μπαταρία λιθίου-ιόντων. Το μπλοκ της μπαταρίας είναι τελείως κλειστό και δεν χρειάζεται καμία συντήρηση.

Φόρτιση της μπαταρίας

- (Εικ. 9) Αφαιρέστε το μπλοκ της μπαταρίας (1) από τη συσκευή. Για το σκοπό αυτό πιέστε τα πλαϊνά πλήκτρα ασφάλισης (H) και τραβήξτε τη μπαταρία προς τα κάτω (a).
- Συγκρίνετε εάν συμφωνεί η τάση που αναφέρεται στην ετικέτα στοιχείων της συσκευής με την τάση δικτύου σας.
- Βάλτε το βύσμα σύνδεσης με το δίκτυο του φορτιστή σε πρίζα δικτύου. Η ένδειξη φόρτισης ανάβει με πράσινο φως.
- (Εικ. 10) Βάλτε το βύσμα φόρτισης (K) του φορτιστή στην υποδοχή της μπαταρίας (1). Η ένδειξη φόρτισης ανάβει με κόκκινο φως. Κατά τη διάρκεια της φόρτισης μπορεί να ζεσταθεί λίγο ο συσσωρευτής. Πρόκειται για κάτι φυσιολογικό..
- Ο φορτιστής τερματίζει αυτόματα την διαδικασία φόρτισης όταν φορτιστεί τελείως η μπαταρία (μετά από περ. 1 ώρα). Η ένδειξη φόρτισης ανάβει με πράσινο φως.
- Αφαιρέστε το βύσμα φόρτισης από τη μπαταρία.
- Βγάλτε το βύσμα σύνδεσης του φορτιστή με το δίκτυο από την πρίζα δικτύου.
- (Εικ. 9) Για να επανατοποθετήσετε τη μονάδα της μπαταρίας, πιέστε την στο κέλυφος (b) μέχρι να κουμπώσει.

Εάν δεν είναι δυνατή η φόρτιση του συσσωρευτή, παρακαλούμε να ελέγξετε εάν υπάρχει τάση στην πρίζα.

Εάν παρ' όλα αυτά δεν είναι δυνατή η φόρτιση της μπαταρίας, παρακαλούμε να στείλετε όλη τη συσκευή μαζί με τον φορτιστή και τη μονάδα φόρτισης στο τμήμα μας εξυπηρέτησης πελατών.

Προς εξασφάλιση μακράς διάρκειας ζωής της μπαταρίας να φροντίσετε για έγκαιρη επαναφόρτισή της. Αυτό είναι οπωσδήποτε απαραίτητο όταν διαπιστώσετε πως μειώνεται η ισχύς και η απόδοση της συσκευής.

Μην εκφορτίζετε ποτέ πλήρως τη μονάδα του συσσωρευτή. Αυτό θα προκαλέσει τη βλάβη της μονάδας του συσσωρευτή!

6. Λειτουργία

Παρακαλούμε να προσέξετε τις νόμιμες διατάξεις του Κανονισμού Ηχοπροστασίας, που ενδεχομένως να διαφέρουν από τόπο σε τόπο.

6.1 Φορέστε τη ζώνη του ώμου

Προσοχή! Κατά την εργασία να φοράτε πάντα ζώνη ώμου. Να απενεργοποιείτε πάντα τη συσκευή πριν λασκάρτε τη ζώνη του ώμου. Υφίσταται κίνδυνος τραυματισμού.

1. Περάστε τη ζώνη του ώμου (6) πάνω από τον ώμο.
2. Ρυθμίστε το μήκος της ζώνης έτσι, ώστε το στήριγμα της ζώνης να βρίσκεται στο ύψος του γοφού σας (εικ. 17).
3. Η ζώνη του ώμου διαθέτει κλείσιμο ασφαλείας. Εάν χρειαστεί να ακουμπήσετε κάπου γρήγορα τη συσκευή, πιέστε τους γάντζους μεταξύ τους (εικ. 18).

6.2 Ρύθμιση του τηλεσκοπικού κονταριού (εικ. 11)

1. Λασκάρτε το παξιμάδι ασφάλισης της τηλεσκοπικής λόγχης (12) με αριστερόστροφη περιστροφή (a).
2. Τραβήξτε προς τα έξω τον τηλεσκοπικό σωλήνα (11) όσο χρειάζεται για να έχει το σωστό ύψος εργασίας.
3. Ξανασφίξτε το παξιμάδι ασφάλισης της τηλεσκοπικής λόγχης (12) με δεξιόστροφη περιστροφή (b). Η τηλεσκοπική λόγχη



πρέπει να είναι καλά ασφαλισμένη.

6.3 Ενεργοποίηση/απενεργοποίηση

Ενεργοποίηση

- Να κρατάτε τον κλαδοκόφτη ψηλών κλαδιών με το ένα χέρι στη χειρολαβή (εικ. 1 / αρ. 3) και με το δεύτερο χέρι στην επιφάνεια της λαβής (εικ. 1 / αρ. 13).
- (Εικ. 12) Τραβήξτε προς τα πίσω την ασφάλιση του διακόπτη (4) και πιέστε τον διακόπτη ενεργοποίησης / απενεργοποίησης (2).

Απενεργοποίηση (εικ. 12)

Αφήστε ελεύθερο τον διακόπτη ενεργοποίησης/ απενεργοποίησης (2) και κατόπιν αφήστε ελεύθερη την ασφάλιση του διακόπτη (4).

7. Εργασία με το αλυσοπρίονο

Προετοιμασία

Πριν από κάθε χρήση να ελέγχετε τα ακόλουθα για να εξασφαλίσετε ασφαλή εργασία:

Κατάσταση του αλυσοπρίονου

Να ελέγχετε το αλυσοπρίονο, πριν αρχίσετε την εργασία σας, για ενδεχόμενες βλάβες στο περιβλήμα, στο καλώδιο, στην αλυσίδα και τη λόγχη. Ποτέ μη χρησιμοποιείτε μία εμφανώς ελαττωματική συσκευή.

Δοχείο λαδιού

Ελέγξτε τη στάθμη λαδιού του δοχείου λαδιού. Να ελέγχετε ακόμη και κατά τη διάρκεια της εργασίας εάν υπάρχει αρκετό λάδι. Προς αποφυγή βλάβης του αλυσοπρίονου μη χρησιμοποιείτε ποτέ το αλυσοπρίονο, όταν δεν έχει λάδι ή όταν η στάθμη του λαδιού είναι κάτω από το σημάδι ελάχιστης στάθμης. Ένα γεμάτο δοχείο λαδιού αρκεί για περίπου 15 λεπτά, ανάλογα με τα διαλείμματα και το φορτίο.

Αλυσίδα

Ελέγξτε την ένταση της αλυσίδας και την κατάσταση των λεπίδων. Όσο πιο καλά τροχισμένη είναι η αλυσίδα, τόσο ευκολότερα και απλούστερα ελέγχετε και χειρίζεστε το αλυσοπρίονο. Το ίδιο ισχύει και για την ένταση της αλυσίδας. Για περισσότερη ασφάλεια να ελέγχετε κατά τη διάρκεια της εργασίας το αργότερο κάθε 10 λεπτά την ένταση της αλυσίδας! Ιδιαίτερα οι καινούργιες αλυσίδες

εντείνονται περισσότερο.

Προστατευτικός ρουχισμός

Να φοράτε οπωσδήποτε κατάλληλα, εφαρμοστά προστατευτικά ρούχα, όπως προστατευτικά πανταλόνια κατά κοπής, γάντια και υποδήματα ασφαλείας.

Ωτοασπίδες και προστατευτικά γυαλιά.

Να φοράτε προστατευτικό κράνος με ενσωματωμένη προστασία ακοής και με προσωπίδα. Έτσι προστατεύεστε από αντίκρουση κλαδιών και από κλαδιά που πέφτουν κάτω.

Ασφαλής εργασία

- Για να εξασφαλίσετε ασφαλή εργασία προδιαγράφεται μία μέγιστη γωνία εργασίας 60°.
- Ποτέ μη στέκεστε κάτω από το κλαδί που κόβετε.
- Προσοχή όταν κόβετε κλαδιά που βρίσκονται υπό ένταση και από ξύλο που θριμματίζεται.
- Ενδεχόμενος κίνδυνος τραυματισμού από κλαδιά που πέφτουν και από εκσφενδονιζόμενα κομμάτια ξύλου!
- Όταν λειτουργεί η μηχανή, να απομακρύνετε άτομα και ζώα από την επικίνδυνη περιοχή.
- Η συσκευή δεν προστατεύεται από ηλεκτροπληξία σε περίπτωση επαφής με αγωγούς υψηλής τάσης. Να τηρείτε με αγωγούς υπό τάση. Υφίσταται κίνδυνος ηλεκτροπληξίας!
- Όταν κόβετε σε πλαγιές να στέκεστε πάντα στο πλαί του κλαδιού που κόβετε.
- Να κρατάτε τη συσκευή όσο πιο κοντά στο σώμα γίνεται. Έτσι έχετε την καλύτερη ισορροπία.

Μέθοδοι κοπής

- Όταν καθαρίζετε τα κλαδιά να κρατάτε τη συσκευή σε γωνία το πολύ 60° προς την οριζόντια γραμμή για να μη σας κτυπήσει κανένα κλαδί όταν πέφτει κάτω (εικ. 15).
- Να κόβετε πρώτα τα χαμηλότερα κλαδιά του δέντρου. Έτσι πέφτουν πιο εύκολα τα ψηλότερα κλαδιά.
- Όταν τελειώσετε την κοπή αυξάνεται απότομα για τον χειριστή το βάρος του πριονιού, διότι το πριόνι δεν στηρίζεται πλέον από το κλαδί. Υφίσταται κίνδυνος απώλειας του ελέγχου επί της συσκευής.

- Να τραβάτε το πριόνι από την κοπή μόνο όταν περιστρέφεται η αλυσίδα. Έτσι αποφεύγετε το μπλοκάρισμα.
- Μη κόβετε με τη μύτη της λόγχης.
- Μην κόβετε στο χοντρό κάτω κομμάτι του κλαδιού. Με την κοπή στο σημείο αυτό επιβραδύνεται η ίαση του δέντρου.

Κοπή μικρότερων κλαδιών (εικ. 13):

Ακουμπήστε την επιφάνεια κοπής του πριονιού πάνω στο κλαδί. Με τον τρόπο αυτό αποφεύγετε απότομες κινήσεις του πριονιού στην αρχή της κοπής. Να οδηγείτε το πριόνι με ελαφριά πίεση από πάνω προς τα κάτω μέσα στο κλαδί.

Κοπή μεγαλύτερων και μικρότερων κλαδιών (εικ. 14):

Στα μεγάλα κλαδιά εκτελέστε κοπή ανακούφισης.

Να κόβετε πρώτα με την επάνω πλευρά της λόγχης από κάτω προς τα επάνω 1/3 της διαμέτρου του κλαδιού (a). Κατόπιν εκτελείτε την πρώτη κοπή με την κάτω πλευρά της λόγχης από επάνω προς τα κάτω (b). Τα μακρύτερα κλαδιά να τα κόβετε τμηματικά, για να ελέγχετε το σημείο που θα πέσουν.

Αντίκρουση

Αντίκρουση σημαίνει πως το λειτουργούν αλυσοπρίονο κτυπάει απότομα προς τα πάνω και προς τα πίσω. Αιτία είναι συνήθως η επαφή της άκρης της λόγχης με το κατεργαζόμενο αντικείμενο ή μπλοκάρισμα της αλυσίδας. Σε περίπτωση αντίκρουσης δημιουργούνται αμέσως μεγάλες δυνάμεις. Γιαυτό το αλυσοπρίονο αντιδρά ανεξέλεγκτα. Συνέπεια είναι συχνά σοβαρότατοι τραυματισμοί του εργάτη ή των προσώπων που βρίσκονται κοντά του. Ο κίνδυνος αντίκρουσης είναι ακόμη μεγαλύτερος όταν ακουμπάτε το πριόνι με την μύτη της λόγχης, διότι η δράση του μοχλού είναι εκεί πολύ μεγαλύτερη. Γιαυτό να ακουμπάτε το πριόνι όσο πιο επίπεδα γίνεται.

Προσοχή!

- Να προσέχετε πάντα τη σωστή ένταση της αλυσίδας!
- Να χρησιμοποιείτε μόνο άψογα αλυσοπρίονα!
- Να εργάζεστε μόνο με αλυσίδα πριονιού που είναι σωστά τροχισμένη!
- Ποτέ μην κόβετε με την επάνω άκρη ή τη μύτη τη λόγχης!
- Να κρατάτε το αλυσοπρίονο πάντα γερά και με τα δύο χέρια!

Κοπή ξύλου υπό ένταση

Όταν κόβετε ξύλο που βρίσκεται υπό ένταση χρειάζεται ιδιαίτερη προσοχή! Το ξύλο υπό ένταση που ανακουφίζεται με το πριόνισμα, αντιδρά πολλές φορές ανεξέλεγκτα. Συνέπεια μπορεί να είναι σοβαρότατοι έως και θανατηφόροι τραυματισμοί. Οι εργασίες αυτές να εκτελούνται μόνο από εξειδικευμένα άτομα.

8. Συντήρηση

8.1 Αντικατάσταση αλυσίδας και λόγχης

Η λόγχη πρέπει να αντικατασταθεί όταν έχει φθαρεί το οδηγητικό αυλάκι της λόγχης. Εδώ ακολουθήστε τις οδηγίες στο κεφάλαιο „Συναρμολόγηση λόγχης και αλυσίδας“!

8.2 Έλεγχος της αυτόματης λίπανσης της αλυσίδας

Να ελέγχετε τακτικά τη λειτουργία του συστήματος αυτόματης λίπανσης της αλυσίδας προς αποφυγή υπερθέρμανσης και επακόλουθης βλάβης της λόγχης και της αλυσίδας. Ακουμπήστε τη μύτη της λόγχης σε επίπεδη επιφάνεια (σανίδα, κομμένη επιφάνεια δέντρου) και αφήστε την αλυσίδα να περιστραφεί. Εάν κατά τη διάρκεια αυτής της διαδικασίας παρουσιαστεί αυξανόμενο ίχνος λαδιού, το αυτόματο σύστημα λίπανσης λειτουργεί άψογα. Εάν δεν παρουσιαστεί ίχνος λαδιού, διαβάστε τις υποδείξεις στο κεφάλαιο „Αναζήτηση βλάβης“! Εάν δεν σας βοηθήσουν ούτε αυτές οι οδηγίες, αποτανθείτε προς το τμήμα μας εξυπηρέτησης πελατών ή σε παρόμοια εξειδικευμένο συνεργείο.

Προσοχή! Πην αγγίξετε την επιφάνεια. Τηρήστε επαρκή απόσταση ασφαλείας (περ. 20 cm).

8.3 Τρόχισμα της αλυσίδας του πριονιού

Μία αποτελεσματική εργασία με το αλυσοπρίονο είναι δυνατή μόνο όταν η αλυσίδα είναι τροχισμένη και σε καλή κατάσταση. Έτσι μειώνεται και ο κίνδυνος αντίκρουσης. Μπορείτε να δώσετε την αλυσίδα να τροχιστεί σε κάθε εξειδικευμένο κατάστημα. Μην προσπαθήσετε να τροχίσετε μόνοι σας την αλυσίδα εάν δεν έχετε τα κατάλληλα εργαλεία και την απαιτούμενη πείρα.

9. Καθαρισμός, αποθήκευση και παραγγελία ανταλλακτικών

9.1 Καθαρισμός

- Να καθαρίζετε τακτικά τον μηχανισμό σύσφιξης με πεπιεσμένο αέρα ή με μία βούρτσα. Μη χρησιμοποιείτε εργαλεία για τον καθαρισμό.
- Να διατηρείτε τις λαβές ελεύθερες από λάδι για ασφάλεια στο κράτημα.
- Όταν χρειαστεί, να καθαρίζετε τη συσκευή με ένα νωπό πανί και ενδεχομένως με ήπιο απορρυπαντικό.

Προσοχή!

- Πριν από κάθε εργασία να αφαιρείτε τη μπαταρία.
- Ποτέ μη βυθίζετε τη συσκευή σε νερό ή σε άλλα υγρά για να την καθαρίσετε.

9.2 Φύλαξη

- Εάν δεν χρησιμοποιήσετε το αλυσοπρίονο για μεγαλύτερο χρονικό διάστημα, αφαιρέστε το λάδι της αλυσίδας από το ντεπόζιτο λαδιού. Τοποθετήστε σύντομα την αλυσίδα και τη λόγχη σε λουτρό λαδιού και κατόπιν τυλίξτε τα σε λαδόχαρτο.
- Να διατηρείτε τη συσκευή και τα αξεσουάρ της σε σκοτεινό, στεγνό χώρο, χωρίς φόβο παγετού, και μακριά από παιδιά. Η ιδανική θερμοκρασία είναι μεταξύ 5 και 30 °C.

9.3 Παραγγελία ανταλλακτικών

Κατά την παραγγελία ανταλλακτικών να αναφέρετε τα εξής:

- Τύπος της συσκευής
- Αριθμός είδους της συσκευής
- Αριθμός ταύτισης της συσκευής
- Αριθμό ανταλλακτικού

Θα βρείτε τις ισχύουσες τιμές και πληροφορίες στην ιστοσελίδα www.isc-gmbh.info

10. Διάθεση στα απορρίμματα και επαναχρησιμοποίηση

Η συσκευή βρίσκεται σε μία συσκευασία προς αποφυγή ζημιών κατά τη μεταφορά. Αυτή η συσκευασία αποτελείται από πρώτες ύλες και έτσι μπορεί να επαναχρησιμοποιηθεί ή να ανακυκλωθεί. Η συσκευή και τα εξαρτήματά της αποτελούνται από διάφορα υλικά, όπως π.χ. μέταλλο και πλαστικά υλικά. Να παραδίσετε τα ελαττωματικά εξαρτήματα σε κέντρα συλλογής ειδικών απορριμμάτων. Ενημερωθείτε στα ειδικά καταστήματα ή στην διοίκηση της κοινότητας!

11. Πίνακας αναζήτησης αιτίας βλάβης

⚠ Προσοχή!

Πριν από την αναζήτηση της βλάβης να απενεργοποιείτε τη συσκευή και να αφαιρείτε τη μπαταρία.

Στον ακόλουθο πίνακα θα βρείτε ενδεχόμενα σφάλματα και την περιγραφή για την αποκατάστασή τους, σε περίπτωση που κάποτε δεν λειτουργήσει καλά η συσκευή σας. Εάν δεν μπορείτε να εντοπίσετε το πρόβλημα, αποτανθείτε στο συνεργείο εξυπηρέτησης πελατών.

Βλάβη	Ενδεχόμενη αιτία	Αποκατάσταση
Δεν λειτουργεί το αλυσοπρίονο	<ul style="list-style-type: none"> - Άδεια μπαταρία - Δεν έχει τοποθετηθεί σωστά η μπαταρία 	<ul style="list-style-type: none"> - Φορτίστε τη μπαταρία - Αφαιρέστε και επανατοποθετήστε τη μπαταρία (βλ. 5.5)
Το αλυσοπρίονο λειτουργεί με διαλείμματα	<ul style="list-style-type: none"> - Εξωτερική όχι σταθερή επαφή - Εσωτερική όχι σταθερή επαφή - Ελαττωματικός διακόπτης ενεργοποίησης/απενεργοποίησης 	<ul style="list-style-type: none"> - Επικοινωνήστε με ειδικευμένο συνεργείο - Επικοινωνήστε με ειδικευμένο συνεργείο - Επικοινωνήστε με ειδικευμένο συνεργείο
Στεγνή αλυσίδα	<ul style="list-style-type: none"> - Δεν υπάρχει λάδι στο ντεπόζιτο λαδιού - Βουλωμένος αερισμός στο πώμα ντεπόζιτου λαδιού - Βουλωμένος αγωγός ροής λαδιού 	<ul style="list-style-type: none"> - Συμπληρώστε λάδι - Καθαρίστε το πώμα του ντεπόζιτου λαδιού - Καθαρίστε τον αγωγός εκροής λαδιού
Πολύ ζεστή αλυσίδα/πολύ ζεστός οδηγός	<ul style="list-style-type: none"> - Δεν υπάρχει λάδι στο δοχείο του λαδιού - Βουλωμένος αερισμός στο πώμα ντεπόζιτου λαδιού - Βουλωμένος αγωγός ροής λαδιού - Δεν είναι τροχισμένη η αλυσίδα - Μεγάλη ένταση της αλυσίδας 	<ul style="list-style-type: none"> - Συμπληρώστε λάδι - Καθαρίστε το πώμα του δοχείου του λαδιού - Καθαρίστε τον αγωγός εκροής λαδιού - Επανατροχήστε την αλυσίδα ή αντικαταστήστε την - Ελέγξτε την ένταση της αλυσίδας
Το αλυσοπρίονο δεν κόβει καλά ή ταλαντεύεται	<ul style="list-style-type: none"> - Πολύ χαλαρή αλυσίδα - Δεν είναι τροχισμένη η αλυσίδα - Φθαρμένη αλυσίδα - Τα δόντια της αλυσίδας δείχνουν προς την λάθος κατεύθυνση 	<ul style="list-style-type: none"> - Ρύθμιση της τάνυσης της αλυσίδας - Επανατροχήστε την αλυσίδα ή αντικαταστήστε την - Αντικατάσταση της αλυσίδας - Επανατοποθετήστε την αλυσίδα με τα δόντια προς την σωστή κατεύθυνση



GR



Μόνο για κράτη-μέλη της Ε.Ε.

Μη πετάτε τις ηλεκτρικές συσκευές στα οικιακά απορρίμματα!

Σύμφωνα με την ευρωπαϊκή Οδηγία 2002/96/ΕΚ για απόβλητα ειδών ηλεκτρικού και ηλεκτρονικού εξοπλισμού και την ενσωμάτωσή της σε εθνικό δίκαιο, πρέπει η παλιάς ηλεκτρικές συσκευές να συγκεντρώνονται και να παραδίδονται για ανακύκλωση φιλική για το περιβάλλον.

Εναλλακτική λύση ανακύκλωσης αντί για επιστροφή

Ο ιδιοκτήτης της ηλεκτρικής συσκευής υποχρεούται αντί της επιστροφής να συμβάλει στη σωστή ανακύκλωση σε περίπτωση που δεν συνεχίζει να χρησιμοποιεί τη συσκευή. Η παλιά συσκευή μπορεί να παραχωρηθεί σε κέντρο επιστροφής ηλεκτρικών συσκευών με την έννοια των εθνικών νόμων ανακύκλωσης και διαχείρισης αποβλήτων. Δεν συμπεριλαμβάνονται τα τμήματα παλιών συσκευών και τα βοηθητικά στοιχεία χωρίς ηλεκτρικά εξαρτήματα.

Η ανατύπωση ή οποιασδήποτε άλλης μορφής αναπαραγωγή της τεκμηρίωσης ή άλλων δικαιολογητικών που αναφέρονται στα προϊόντα, ακόμη και αποσπασματικά, επιτρέπεται μόνο με ρητή συγκατάθεση της iSC GmbH.

Με επιφύλαξη τεχνικών τροποποιήσεων

Εγγύηση

Αξιότιμη πελάτσια, αξιότιμε πελάτη,

Τα προϊόντα μας υπόκεινται σε αυστηρούς ελέγχους ποιότητας. Εάν παρ'όλα αυτά κάποτε δεν λειτουργήσουν άψογα, λυπούμαστε πολύ και σας παρακαλούμε να αποτανθείτε προς το τμήμαμας Εξυπηρέτησης Πελατών, στη διεύθυνση που αναφέρετε σε αυτή την εγγύηση. Ευχαρίστως σας βοηθούμε και τηλεφωνικώς στον αριθμό που αναφέρετε πιο κάτω. Για την κατίσχυση των αξιώσεων εγγύησης ισχύουν τα εξής:

1. Αυτοί οι όροι εγγύησης ρυθμίζουν πρόσθετες παροχές εγγύησης. Από την εγγύηση αυτή δεν θίγονται οι νόμιμες αξιώσεις σας για εγγύηση. Η παροχή της εγγύησής μας είναι για σας δωρεάν.
2. Η εγγύηση καλύπτει αποκλειστικά και μόνο βλάβες που οφείλονται σε ελαττώματα υλικών ή παραγωγής και περιορίζονται στην αποκατάσταση αυτών των ελαττωμάτων ή την αντικατάσταση της συσκευής. Παρακαλούμε να προσέξετε πως οι συσκευές μας δεν προορίζονται για τη βιομηχανία, τη βιοτεχνία και την επαγγελματική χρήση. Για το λόγο αυτό δεν υφίσταται σύμβαση εγγύησης σε περίπτωση χρήσης της συσκευής στη βιομηχανία, βιοτεχνία, για επαγγελματικό ή άλλο παρόμοιο σκοπό. Από την εγγύησή μας αποκλείονται πέραν τούτου αποζημιώσεις για βλάβες μεταφοράς, βλάβες οφειλόμενες σε μη τήρηση της Οδηγίας συναρμολόγησης, ή σε εσφαλμένη εγκατάσταση, μη τήρηση της Οδηγίας χρήσης (π.χ. σύνδεση σε λάθος τάση δικτύου ή είδος ρεύματος), καταχρηστική ή όχι ορθή χρήση (π.χ. υπερφόρτωση ή χρήση μη εγκεκριμένων ανταλλακτικών εργαλείων ή εξαρτημάτων), μη τήρηση των Υποδείξεων συντήρησης και ασφαλείας, είσοδος ξένων αντικειμένων στη συσκευή (όπως π.χ. άμμος ή σκόνη), χρήση βίας ή εξωτερική επίδραση (όπως π.χ. βλάβες από πτώση) καθώς και βλάβες που οφείλονται σε κοινή φθορά. Αυτό ισχύει ιδιαίτερα για συσσωρευτές για τους οποίους παρ'όλα αυτά παρέχουμε εγγύηση 12 μηνών. Η αξίωση εγγύησης εκπίπτει σε περίπτωση που έγιναν ήδη ξένες επεμβάσεις στη συσκευή.
3. Η διάρκεια της εγγύησης ανέρχεται σε 2 έτη και αρχίζει από την ημερομηνία αγοράς της συσκευής. Οι αξιώσεις εγγύησης πρέπει να κατισχυθούν πριν την πάροδο της προθεσμίας της εγγύησης εντός δύο εβδομάδων από την διαπίστωση του ελαττώματος. Αποκλείεται η κατίσχυση αξιώσεων εγγύησης μετά την πάροδο της προθεσμίας της εγγύησης. Η επισκευή ή η αντικατάσταση της συσκευής δεν συνεπάγεται ούτε την επέκταση της διάρκειας της εγγύησης ούτε την έναρξη νέας προθεσμίας εγγύησης για τη συσκευή ή τα ενδεχομένως τοποθετηθέντα εξαρτήματα. Το ίδιο ισχύει και σε περίπτωση σέρβις επί τόπου.
4. Για την κατίσχυση της αξίωσης της εγγύησης σας παρακαλούμε να μας αποστείλετε τη συσκευή, χωρίς επιβάρυνσή μας με ταχυδρομικά τέλη, στην πιο κάτω αναφερόμενη διεύθυνση. Μη ξεχάσετε να επισυνάψετε το πρωτότυπο της απόδειξης αγοράς ή άλλο ισχύον αποδεικτικό αγοράς. Για το λόγο αυτό σας παρακαλούμε να φυλάξετε καλά την απόδειξη του ταμείου! Παρακαλούμε επίσης να μας περιγράψετε την αιτία για την διαμαρτυρία σας όσο πιο αναλυτικά γίνεται. Εάν το ελάττωμα της συσκευής σας καλύπτεται από την εγγύησή μας, είτε θα σας επιστραφεί ταχύτατα η επισκευασμένη συσκευή σας, είτε θα λάβετε μία νέα συσκευή.

Φυσικά επισκευάζουμε ευχαρίστως έναντι αμοιβής και ελαττώματα στη συσκευή σας που δεν καλύπτονται ή δεν καλύπτονται πλέον από την εγγύηση. Για το σκοπό αυτό σας παρακαλούμε να αποστείλετε τη συσκευή σας στη διεύθυνση του τμήματος μας για Εξυπηρέτηση Πελατών.

Για αναλώσιμα και σε περίπτωση που λείπουν εξαρτήματα παραπέμπουμε στους περιορισμούς αυτής της εγγύησης σύμφωνα με τους όρους εγγύησης αυτών των οδηγιών χρήσης.



ISC GmbH · Eschenstraße 6 · D-94405 Landau/Isar



Konformitätserklärung

D erklärt folgende Konformität gemäß EU-Richtlinie und Normen für Artikel
GB explains the following conformity according to EU directives and norms for the following product
F déclare la conformité suivante selon la directive CE et les normes concernant l'article
I dichiara la seguente conformità secondo la direttiva UE e le norme per l'articolo
NL verklaart de volgende overeenstemming conform EU richtlijn en normen voor het product
E declara la siguiente conformidad a tenor de la directiva y normas de la UE para el artículo
P declara a seguinte conformidade, de acordo com a directiva CE e normas para o artigo
DK attesterer følgende overensstemmelse i medfør af EU-direktiv samt standarder for artikel
S förklarar följande överensstämmelse enl. EU-direktiv och standarder för artikeln
FIN vakuuttaa, että tuote täyttää EU-direktiivin ja standardien vaatimukset
EE tõendab toote vastavust EL direktiivile ja standarditele
CZ vydává následující prohlášení o shodě podle směrnice EU a norem pro výrobek
SLO potrjuje sledečo skladnost s smernico EU in standardi za izdelek
SK vydáva nasledujúce prehlásenie o zhode podľa smernice EÚ a noriem pre výrobok
H a cikkekhez az EU-irányvonal és Normák szerint a következő konformitást jelenti ki

PL deklaruje zgodność wymienionego ponizej artykułu z następującymi normami na podstawie dyrektywy WE.
BG декларира съответното съответствие съгласно Директива на ЕС и норми за артикул
LV paskaidro šādu atbilstību ES direktīvai un standartiem
LT apibūdina šį atitikimą EU reikalavimams ir prekės normoms
RO declară următoarea conformitate conform directivei UE și normelor pentru articolul
GR δηλώνει την ακόλουθη συμμόρφωση σύμφωνα με την Οδηγία ΕΚ και τα πρότυπα για το προϊόν
HR potvrđuje sljedeću usklađenost prema smjernicama EU i normama za artikl
BIH potvrđuje sljedeću usklađenost prema smjernicama EU i normama za artikl
RS potvrđuje sledeću usklađenost prema smernicama EZ i normama za artikal
RUS следующим удостоверяется, что следующие продукты соответствуют директивам и нормам ЕС
UKR проголошує про зазначену нижче відповідність виробу директивам та стандартам ЄС на виробі
MK ja izjavуva slednata soobrnost согласно EУ-директивата и нормите за артикли
TR Ürünü ile ilgili AB direktifleri ve normları gereğince aşağıda açıklanan uygunluğu belirtir
N erklærer følgende samsvar i henhold til EU-direktivet og standarder for artikkel
IS Lýsir uppfyllingu EU-reglna og annarra staðla vöru

Akku-Hochentaster GC-LC 1815 T / Ladegerät NG-GC-LC 1815 T (Einheit)

- | | |
|---|---|
| <input type="checkbox"/> 87/404/EC_2009/105/EC | <input checked="" type="checkbox"/> 2006/42/EC |
| <input type="checkbox"/> 2005/32/EC_2009/125/EC | <input checked="" type="checkbox"/> Annex IV
Notified Body: Intertek
Notified Body No.: 0905
Reg. No.: 12 SHW 1025-02 |
| <input type="checkbox"/> 2006/95/EC | |
| <input type="checkbox"/> 2006/28/EC | <input checked="" type="checkbox"/> 2000/14/EC_2005/88/EC |
| <input checked="" type="checkbox"/> 2004/108/EC | <input checked="" type="checkbox"/> Annex V |
| <input type="checkbox"/> 2004/22/EC | <input type="checkbox"/> Annex VI
Noise: measured L_{WA} = 99 dB (A); guaranteed L_{WA} = 100 dB (A)
P = KW; L/O = cm
Notified Body: |
| <input type="checkbox"/> 1999/5/EC | |
| <input type="checkbox"/> 97/23/EC | <input type="checkbox"/> 2004/26/EC
Emission No.: |
| <input type="checkbox"/> 90/396/EC_2009/142/EC | |
| <input type="checkbox"/> 89/686/EC_96/58/EC | |
| <input checked="" type="checkbox"/> 2011/65/EC | |

Standard references: EN 60745-1, EN ISO 11680-1; EN 60335-1;
EN 60335-2-29; EN 62233; EN 55014-1; EN 55014-2; EN 61000-3-2; EN 61000-3-3

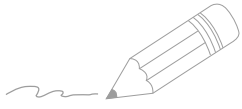
Landau/Isar, den 18.06.2013

Weichselgartner/General-Manager

Gao/Product-Management

First CE: 13
Art.-No.: 34.107.05 I.-No.: 11013
Subject to change without notice

Archive-File/Record: NAPR008740
Documents registrar: Josef Landauer
Wiesenweg 22, D-94405 Landau/Isar



Two horizontal lines are positioned to the right of the pencil illustration. Below these, the page contains 20 additional horizontal lines, providing a total of 22 lines for writing.



EH 08/2013 (01)