

KRAFTRONIC

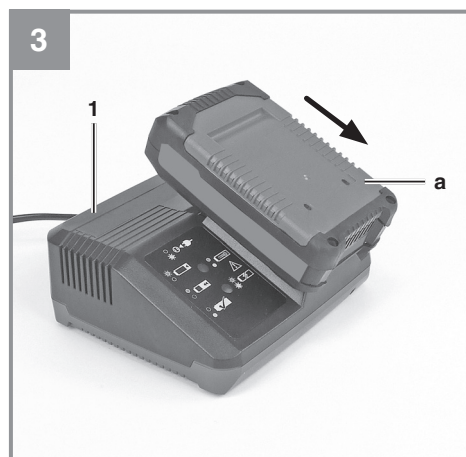
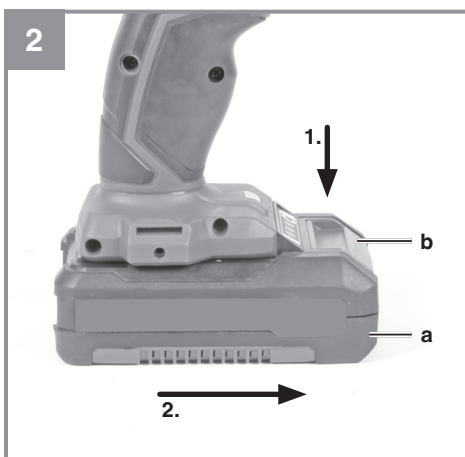
KT-LG 18V

**D Originalbetriebsanleitung
Ladegerät**

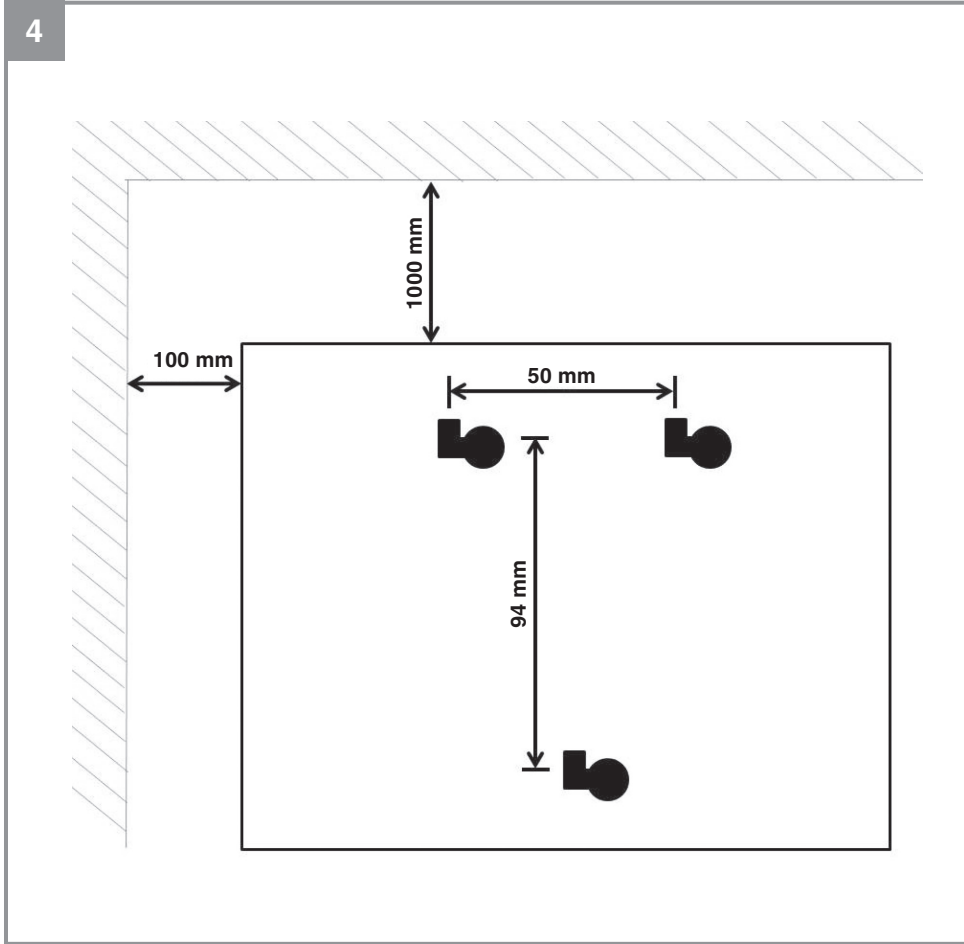


EH-Art.-Nr.: 45.114.90

I.-Nr.: 11018



4





D



Nur für den Gebrauch in trockenen Räumen.



Schutzklasse II



Gefahr - Zur Verringerung des Verletzungsrisikos Bedienungsanleitung lesen*

Gefahr!

Beim Benutzen von Geräten müssen einige Sicherheitsvorkehrungen eingehalten werden, um Verletzungen und Schäden zu verhindern. Lesen Sie diese Bedienungsanleitung / Sicherheitshinweise deshalb sorgfältig durch. Bewahren Sie diese gut auf, damit Ihnen die Informationen jederzeit zur Verfügung stehen. Falls Sie das Gerät an andere Personen übergeben sollten, händigen Sie diese Bedienungsanleitung / Sicherheitshinweise bitte mit aus. Wir übernehmen keine Haftung für Unfälle oder Schäden, die durch Nichtbeachten dieser Anleitung und den Sicherheitshinweisen entstehen.

1. Sicherheitshinweise**Gefahr!**

Lesen Sie alle Sicherheitshinweise und Anweisungen. Versäumnisse bei der Einhaltung der Sicherheitshinweise und Anweisungen können elektrischen Schlag, Brand und/oder schwere Verletzungen zur Folge haben.

Bewahren Sie alle Sicherheitshinweise und Anweisungen für die Zukunft auf.

Dieses Gerät kann von Kindern ab 8 Jahren und darüber sowie von Personen mit verringerten physischen, sensorischen oder mentalen Fähigkeiten oder Mangel an Erfahrung und Wissen benutzt werden, wenn sie beaufsichtigt oder bezüglich des sicheren Gebrauchs des Gerätes unterwiesen wurden und die daraus resultierenden Gefahren verstehen. Kinder dürfen nicht mit dem Gerät spielen. Reinigung und Benutzer-Wartung dürfen nicht von Kindern ohne Beaufsichtigung durchgeführt werden.

Austausch der Netzanschlussleitung

Wenn die Netzanschlussleitung dieses Gerätes beschädigt wird, muss sie durch den Hersteller oder seinen Kundendienst oder eine ähnlich qualifizierte Person ersetzt werden, um Gefährdungen zu vermeiden.

- a) Das Ladegerät darf nicht für nicht wiederaufladbare, normale Batterien benutzt werden.
- b) Eine ausreichende Belüftung ist erforderlich.
- c) Die Angaben zu Strom und Spannung auf dem Akkublock müssen dem des Ladegerätes entsprechen.
- d) Das Ladegerät nicht Spritzwasser und keinen Regen aussetzen.
- e) Wenn der Akkuschauber in die Ladestation gesteckt oder von der Ladestation rausgezogen wird, muß das Ladegerät zuerst von der Steckdose getrennt werden.
- f) Verbrauchte oder beschädigte Akkus nicht ins Wasser oder ins Feuer werfen. Richtlinien des Umweltschutzes sind zu beachten.
- g) Ein defekter oder nicht mehr ladbarer Akku muß als Son-

dermüll behandelt werden.
Legen Sie ihn an eine spezielle Sammelstelle ein. Werfen Sie ihn weder in den normalen Hausmüll noch in Wasser oder Feuer.

- h) Stellen Sie das Ladegerät fern von jeglicher Hitzequelle auf.
- i) Um das Risiko eines Stromschlags zu reduzieren, ziehen Sie am Stecker und nicht am Netzkabel den Stecker aus Steckdose, wenn Sie das Ladegerät vom Netz trennen wollen.
- j) Demontieren Sie das Ladegerät nicht. Bringen Sie es zu einem autorisierten Reparaturdienst, wenn Service oder Reparatur erforderlich sind. Eine nicht sachgerechte Montage kann zu Stromschlag bis hin zur Tötung und Feuer führen.
- k) Kinder sollten beaufsichtigt werden, um sicherzustellen, dass sie nicht mit dem Gerät spielen.

2. Gerätebeschreibung (Bild 1)

1. Ladegerät
2. Ladekabel

3. Technische Daten

Ladegerät

Eingang 200-250 V~50-60 Hz, 72 W
Ausgang 21 V d.c., 3 A

Achtung!

Das Ladegerät darf nur für die Li-Ion Batterien der Power-X-Change Serie verwendet werden!

4. Bedienung (Bild 2+3)

1. Akku-Pack (a) aus dem Handgriff heraus ziehen, dabei die Rasttaste (b) drücken.
2. Vergleichen, ob die auf dem Typenschild angegebene Netzspannung mit der vorhandenen Netzspannung übereinstimmt. Stecken Sie den Netzstecker des Ladegeräts (1) in die Steckdose. Die grüne LED beginnt zu blinken.
3. Stecken Sie den Akku (a) auf das Ladegerät (1).
4. Unter Punkt 7 „Anzeige Ladegerät“ finden Sie eine Tabelle mit den Bedeutungen der LED Anzeige am Ladegerät.

Sollte das Laden des Akkus nicht möglich sein, überprüfen Sie bitte

- ob an der Steckdose die Netzspannung vorhanden ist
- ob ein einwandfreier Kontakt an den Ladekontakten
- des Ladegerätes vorhanden ist.

Sollte das Laden des Akkus immer noch nicht möglich sein, bitten wir Sie,

- das Ladegerät
- und den Schrauber

an unseren Kundendienst zu senden.

Kundendienst:

ISC GmbH International Service Center
Eschenstraße 6, 94405 Landau/Isar, Germany
www.isc-gmbh.info

Im Interesse einer langen Lebensdauer des Akkus sollten Sie für eine rechtzeitige Wiederaufladung des Akkus sorgen. Dies ist auf jeden Fall notwendig, wenn Sie feststellen, dass die Leistung des Akkuschaubers nachlässt.

Aufhängen des Ladegerätes an der Wand (Bild 4)

Das Ladegerät kann auch an der Wand befestigt werden. Entnehmen Sie die korrekten Maße für die Bohrlöcher in die Wand von der Rückseite des Ladegerätes.

Abstände

- ≥ 10 cm von der Wand (rechts + links)
- ≥ 100 cm von der Decke

Achtung!

Beim Aufhängen müssen passende Schrauben, wie 3,5 mm Linsen-Kopfschrauben verwendet werden, um Beschädigungen am Gehäuse und ein Herunterfallen des Gerätes zu vermeiden.

5. Reinigung, Wartung

Ziehen Sie vor allen Reinigungsarbeiten den Netzstecker.

Das Gerät darf nicht in feuchter Umgebung oder an Stellen mit ätzenden Gasen, gelagert werden, sondern an einem trockenen Ort außerhalb der Reichweite von Kindern.

5.1 Reinigung

Halten Sie die Oberfläche des Gerätes sauber und wischen Sie es nur mit einem trockenen Tuch ab.

5.2 Wartung

Im Geräterinneren befinden sich keine weiteren zu wartenden Teile.

Das Gerät darf nicht demontiert werden. Wenn das Gerät beschädigt ist, wenden Sie sich an den Lieferanten oder Hersteller.

6. Entsorgung und Wiederverwertung

Das Gerät befindet sich in einer Verpackung um Transportschäden zu verhindern. Diese Verpackung ist Rohstoff und ist somit wieder verwendbar oder kann dem Rohstoffkreislauf zurückgeführt werden. Das Gerät und dessen Zubehör bestehen aus verschiedenen Materialien, wie z.B. Metall und Kunststoffe. Führen Sie defekte Bauteile der Sondermüllentsorgung zu. Fragen Sie im Fachgeschäft oder in der Gemeindeverwaltung nach!

7. Anzeige Ladegerät

Anzeigestatus		Bedeutung und Maßnahme
Rote LED	Grüne LED	
Aus	Blinkt	Betriebsbereitschaft Das Ladegerät ist an das Netz angeschlossen und betriebsbereit, Akku ist nicht im Ladegerät
An	Aus	Laden Das Ladegerät lädt den Akku im Schnellladebetrieb. Die entsprechenden Ladezeiten finden Sie direkt am Ladegerät. Hinweis! Je nach vorhandener Akkuladung können die tatsächlichen Ladezeiten von den angegebenen Ladezeiten etwas abweichen.
Aus	An	Der Akku ist aufgeladen und einsatzbereit. Danach wird bis zur vollständigen Ladung auf eine Schonladung umgeschaltet. Lassen Sie hierzu den Akku etwa 15 min. länger am Ladegerät. Maßnahme: Entnehmen Sie den Akku aus dem Ladegerät. Trennen Sie das Ladegerät vom Netz.
Blinkt	Aus	Anpassungsladung Das Ladegerät befindet sich im Modus für schonende Ladung. Hierbei wird der Akku aus Sicherheitsgründen langsamer geladen und benötigt mehr Zeit. Dies kann folgende Ursachen haben: - Akku wurde sehr lange Zeit nicht mehr geladen. - Die Akkutemperatur liegt nicht im Idealbereich zwischen 10° C und 45° C. Maßnahme: Warten Sie bis der Ladevorgang abgeschlossen ist, der Akku kann trotzdem weiter geladen werden.
Blinkt	Blinkt	Fehler Ladevorgang ist nicht mehr möglich. Der Akku ist defekt. Maßnahme: Ein defekter Akku darf nicht mehr geladen werden. Entnehmen Sie den Akku aus dem Ladegerät.
An	An	Temperaturstörung Der Akku ist zu heiß (z. B. direkte Sonnenbestrahlung) oder zu kalt (unter 0° C) Maßnahme: Entnehmen Sie den Akku und bewahren Sie diesen 1 Tag bei Raumtemperatur (ca. 20° C) auf.



Nur für EU-Länder

Werfen Sie Elektrowerkzeuge nicht in den Hausmüll!

Gemäß europäischer Richtlinie 2012/19/EU über Elektro- und Elektronik-Altgeräte und Umsetzung in nationales Recht müssen verbrauchte Elektrowerkzeuge getrennt gesammelt werden und einer umweltgerechten Wiederverwertung zugeführt werden.

Recycling-Alternative zur Rücksendeaufforderung:

Der Eigentümer des Elektrogerätes ist alternativ anstelle Rücksendung zur Mitwirkung bei der sachgerechten Verwertung im Falle der Eigentumsaufgabe verpflichtet. Das Altgerät kann hierfür auch einer Rücknahmestelle überlassen werden, die eine Beseitigung im Sinne der nationalen Kreislaufwirtschafts- und Abfallgesetze durchführt. Nicht betroffen sind den Altgeräten beigefügte Zubehörteile und Hilfsmittel ohne Elektrobestandteile.

Der Nachdruck oder sonstige Vervielfältigung von Dokumentation und Begleitpapieren der Produkte, auch auszugsweise, ist nur mit ausdrücklicher Zustimmung der iSC GmbH zulässig.

Technische Änderungen vorbehalten

Diese Sendung enthält Lithium-Ionen-Batterien.

Gemäß Sondervorschrift 188 unterliegt diese Sendung nicht den Vorschriften des ADR. Sorgsam behandeln. Entzündungsgefahr bei Beschädigung des Versandstücks. Bei Beschädigung des Versandstücks: Kontrolle und erforderlichenfalls erneutes Verpacken.

Für zusätzliche Informationen rufen Sie bitte die 0049 9951 95920-66 an.

EG-KONFORMITÄTSERKLÄRUNG 

Wir, die Firma: hagebau
Handelsgesellschaft für Baustoffe mbH & Co. KG
Celler Straße 47, D-29614 Soltau, Deutschland

erklären in alleiniger Verantwortung, dass das nachfolgend genannte Produkt

Produkt:	Ladegerät
Handelsmarke:	Kraftronic
Modell	KT-LG 18V
Weitere Angaben:	21 V d.c.

die grundlegenden Anforderungen der aufgeführten EU-Richtlinien erfüllt:

2014/35/EU
2014/30/EU
2011/65/EU

Angewandte harmonisierte Normen:


EN 55014-1	EN 55014-2
EN 61000-3-2	EN 61000-3-3
EN 60335-1	EN 60335-2-29
EN 62233	EN 62321


**Person, die bevollmächtigt ist, die technischen Unterlagen
zusammenzustellen:**

Michael Karg
Wiesenweg 22
94405 Landau

Soltau, den 01.10.2018




ppa. Thorsten Gehrke
Bereichsleiter Category
Management DIY


ppa. Gunnar Fecken
Bereichsleiter Einkauf
International



EH 12/2018 (01)

