

 **Betjeningsvejledning**
Stenskæremaskine

 **Bruksanvisning**
Stensåg

 **Käyttöohje**
Kivenleikkauskone

 **Käsitsemisjuhend**
Kivilõikur

Einhell[®]

3



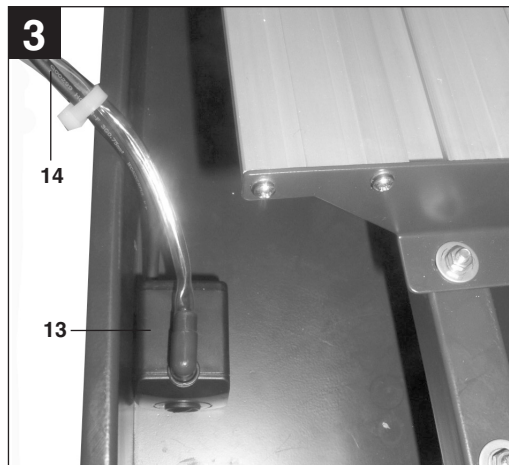
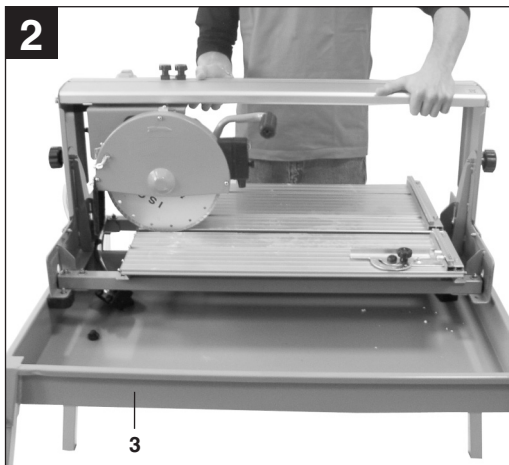
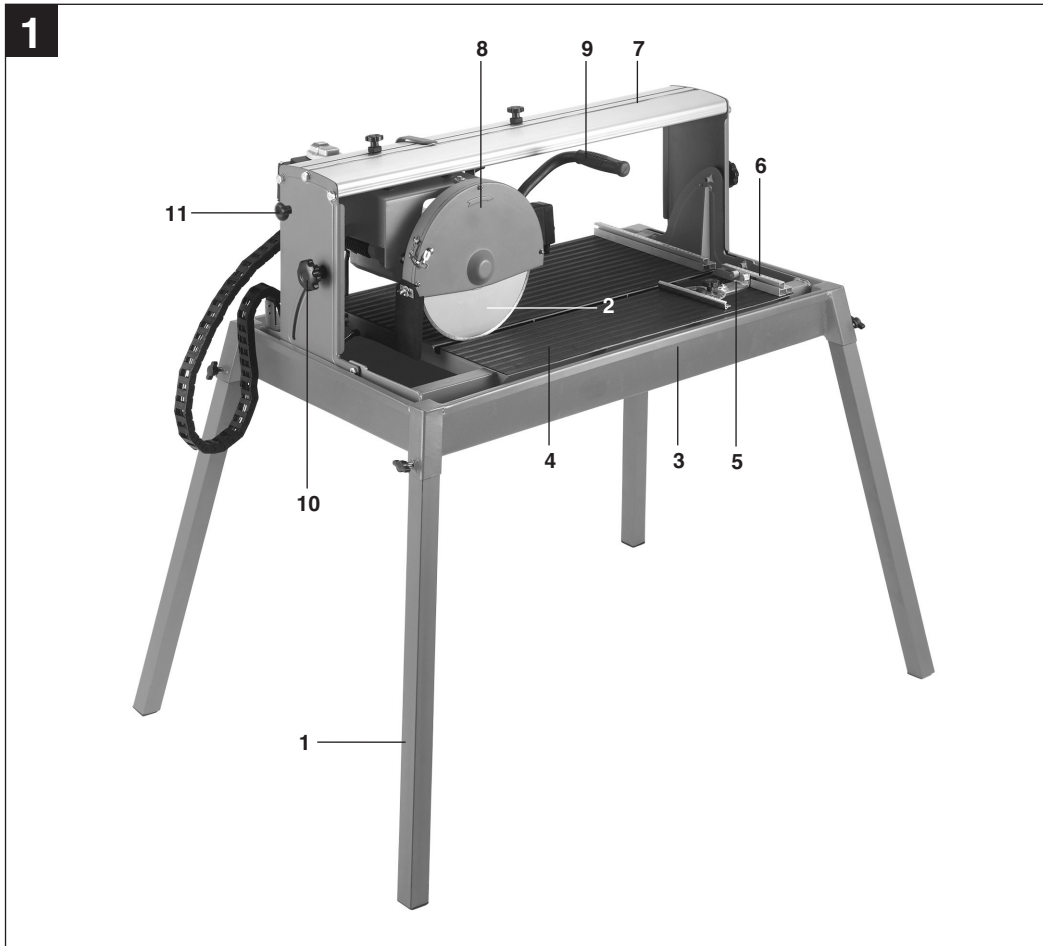
Art.-Nr.: 43.014.44

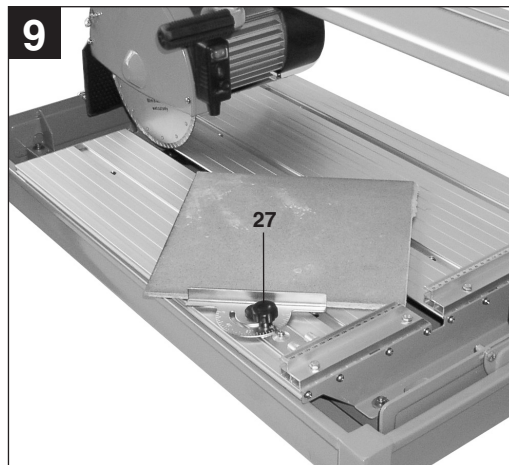
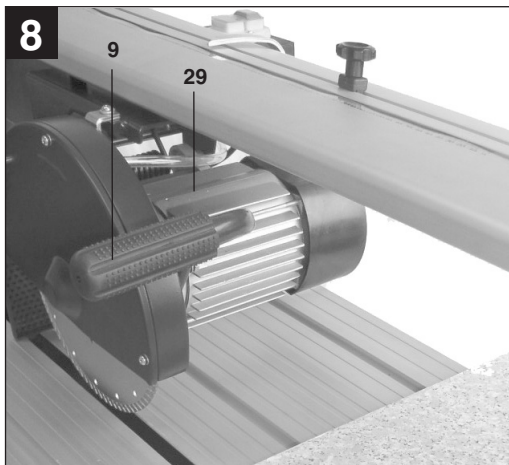
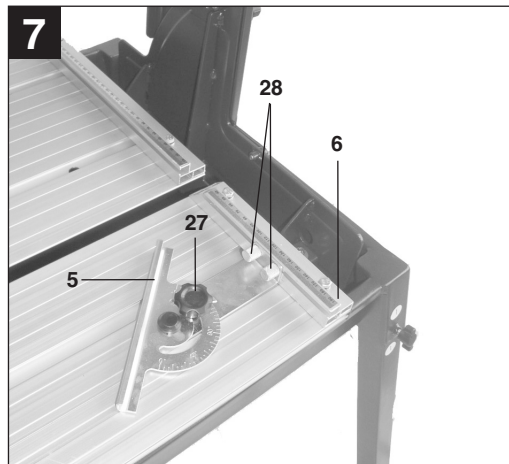
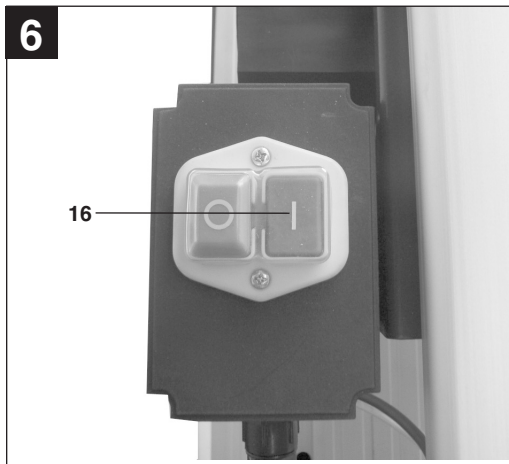
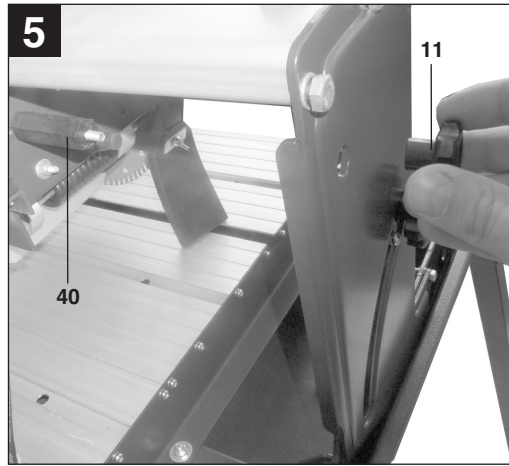
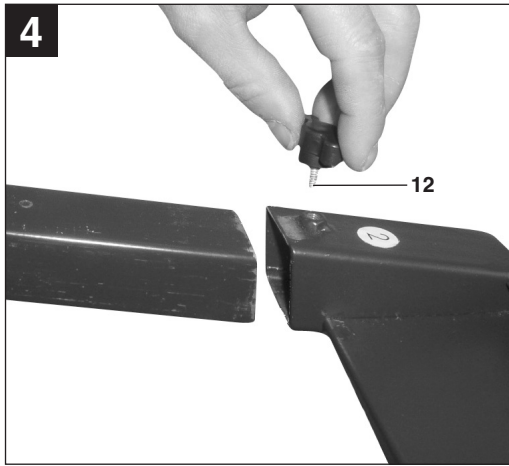
I.-Nr.: 01017

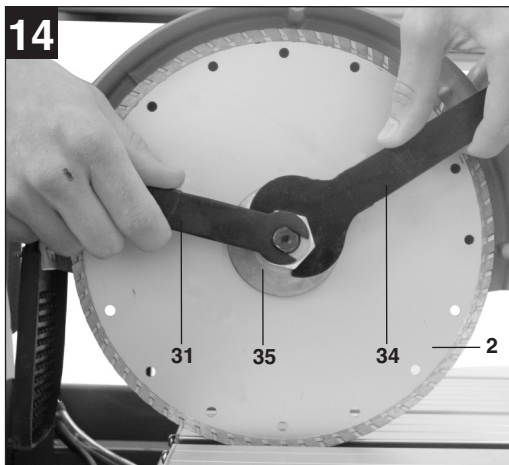
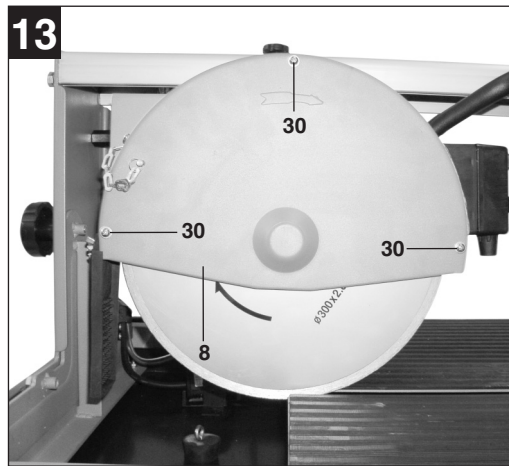
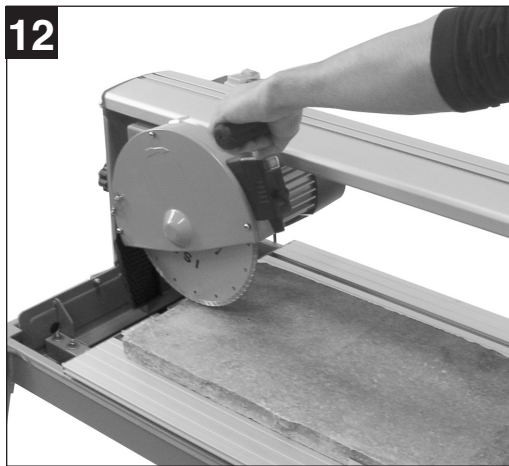
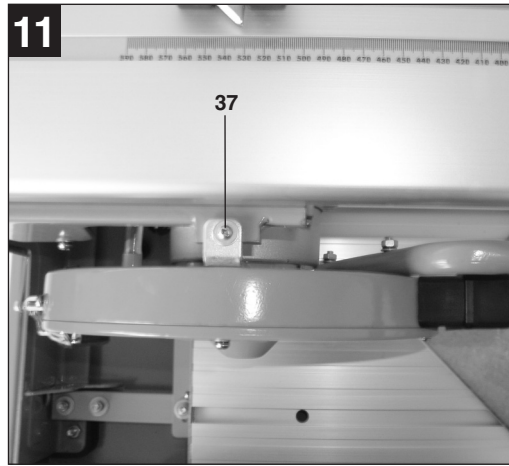
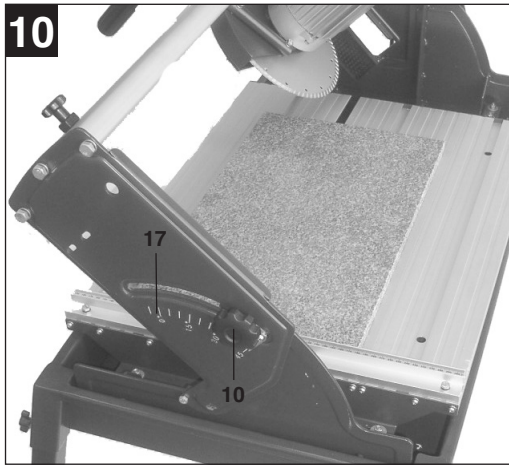
RT-SC 570 L

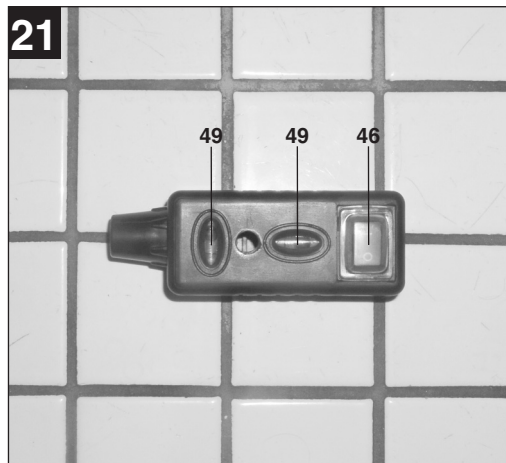
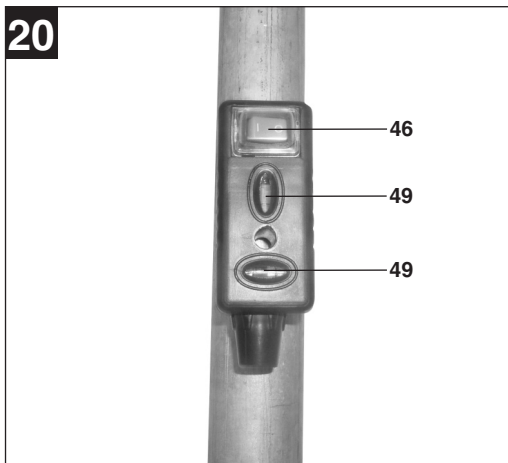
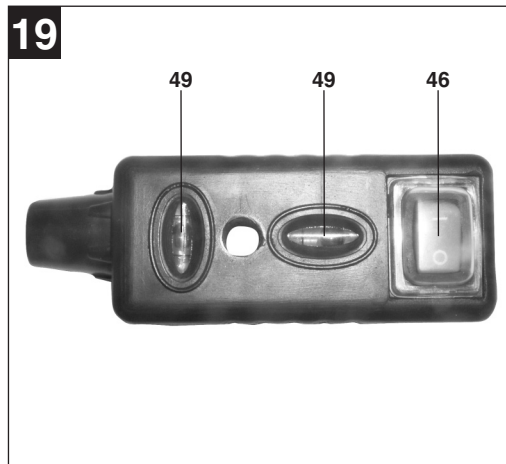
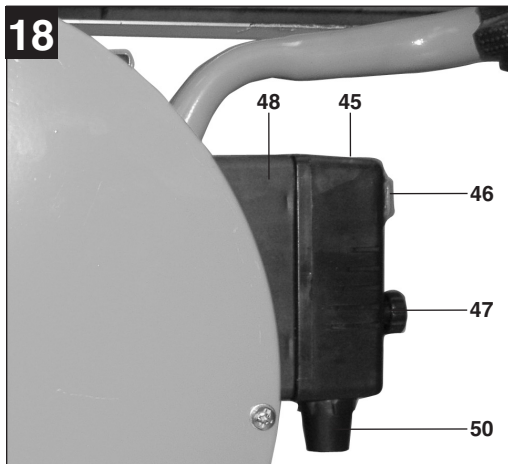
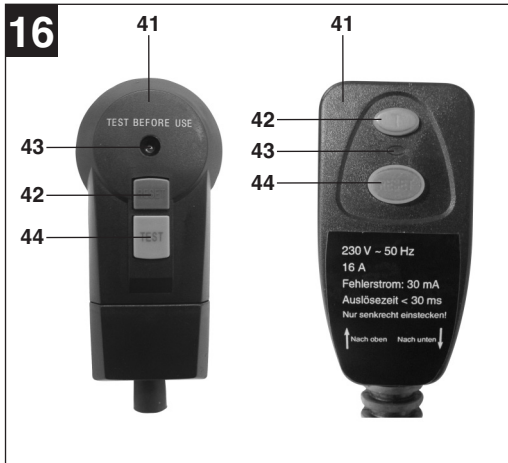


- ⓀⓃ Betjeningsvejledningen og sikkerhedsanvisningerne skal læses, inden maskinen tages i brug. Alle anvisninger skal følges.
- Ⓢ Läs igenom och beakta bruksanvisningen och säkerhetsanvisningarna före användning.
- Ⓜ Lue käyttöohje ja turvallisuusmääräykset ennen käyttöönottoa ja noudata niitä.
- ⓔ Enne kasutuselevõtmist lugege läbi ja järgige kasutusjuhendit ja ohutusjuhiseid.

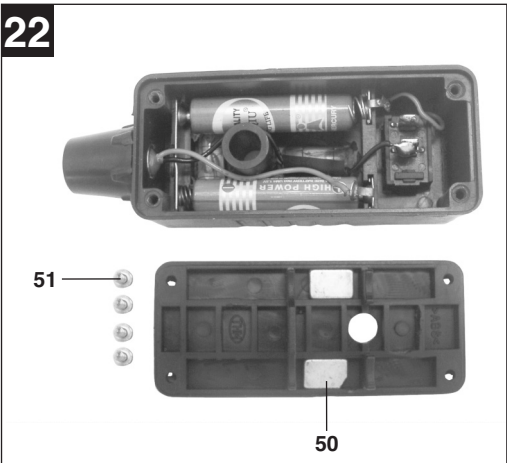








22



DK/N

⚠️ Viktigt!

Ved brug af el-værktøj er der visse sikkerhedsforanstaltninger, der skal respekteres for at undgå skader på personer og materiel. Læs derfor betjeningsvejledningen / sikkerhedsanvisningerne grundigt igennem. Opbevar betjeningsvejledningen et praktisk sted, så du altid kan tage den frem efter behov. Husk at lade betjeningsvejledningen / sikkerhedsanvisningerne følge med værktøjet, hvis du overdrager det til andre. Vi fraskriver os ethvert ansvar for skader på personer eller materiel, som måtte opstå som følge af, at anvisningerne i denne betjeningsvejledning, navnlig vedrørende sikkerhed, tilsidesættes.



Viktigt:
Laserstråling
Kig ikke ind i strålen!
Laserklasse 2

Achtung
Laserstrahlung
Nicht in den Strahl blicken!

Laserspezifikation
 nach EN 60825-1: 2001
 Laser Klasse 2 1894S-8X17
 λ: 650 nm P: < 1 mW

Beskyt dig selv og dine omgivelser mod uheld ved hjælp af passende sikkerhedsforanstaltninger.

- Kig ikke direkte ind i laserstrålen uden øjenbeskyttelse.
- Kig ikke direkte ind i strålegangen.
- Ret aldrig laserstrålen mod reflekterende flader eller mod personer og dyr. Også en laserstråle med lav effekt kan give øjenskader.
- Pas på – afvigelse fra den her anførte fremgangsmåde kan medføre farlig strålingseksponering.
- Åbn aldrig lasermodul.
- Hvis måleinstrumentet ikke bruges over længere tid, skal batterierne tages ud.

1. Oversigt over maskinen (fig. 1/2)

1. Bordben
2. Diamantskæreskive
3. Bakke
4. Arbejdsbord
5. Vinkelanslag
6. Anslagsskinne
7. Føreskinne
8. Skæreskiveværn
9. Håndtag
10. Stjernegrebsskrue til vinkelindstilling
11. Stjernegrebsskrue til transportsikring
12. Vingeskruer
13. Kølevandspumpe
14. Slange
15. Motor
16. Tænd-/slukkontakt
17. Vinkelskala

2. Med i leveringen som standard

- Stenskæremaskine
- Bakke (3)
- Kølevandspumpe (13)
- Vinkelanslag (5)
- Bordben (1)

3. Korrekt anvendelse

Stenskæremaskinen kan anvendes til almindeligt skærearbejde på betonplader, brosten, marmor- og granitplader, mursten, fliser og lignende i overensstemmelse med maskinens størrelse. Maskinen er udviklet og konstrueret til hjemme- og håndværksmæssig brug. Må ikke anvendes til skæring i træ og metal. **Saven må kun benyttes til de formål, den er beregnet til.** Hvis saven anvendes til andre formål, er der tale om misbrug. Brugeren og ikke producenten bærer ansvaret for eventuelle skader og alle former for kvæstelser som følge heraf.

Der må kun anvendes skæreskiver, der egner sig til maskinen. Det er forbudt at benytte savblade af nogen som helst art. Korrekt anvendelse af saven betyder også, at sikkerhedsinstruktionerne samt vejledningen m.h.t. samlingen og anvendelsen af saven i instruktionsbogen overholdes. De personer, der arbejder med saven og vedligeholder den, skal kende den og være instrueret om den mulige risiko ved at benytte den. Derudover skal de gældende bestemmelser til forebyggelse af ulykker overholdes nøje. Der skal også tages højde for andre

eksisterende generelle retningslinjer m.h.t. arbejdsmiljø og sikkerhed. Hvis der foretages ændringer på maskinen, bortfalder ethvert ansvar for eventuelle skader som følge heraf fra producentens side. Også ved korrekt anvendelse af saven kan bestemte restrisikofaktorer ikke udelukkes fuldstændigt. Det drejer sig som følge af maskinens konstruktion og opbygning især om følgende:

- Berøring af diamantskæreskiven uden for det afskærmede område.
- Snitsår som følge af kontakt med den roterende diamantskæreskive.
- Udslyngning af fejlbehæftet diamantbelægning fra skæreskiven.
- Af arbejdsemner og dele heraf.
- Høreskader som følge af manglende anvendelse af høreværn.

Bemærk, at vore produkter ikke er konstrueret til erhvervsmæssig, håndværksmæssig eller industriel brug. Vi fraskriver os ethvert ansvar, såfremt produktet anvendes i erhvervsmæssigt, håndværksmæssigt, industrielt eller lignende øjemed.

4. Vigtigt

4.1. Generelt

Læs instruktionsbogen omhyggeligt igennem og overhold instruktionerne. Brug denne betjeningsvejledning til at gøre dig fortrolig med maskinen og hvordan, den anvendes korrekt. Ligeledes skal du mærke dig sikkerhedsanvisningerne (se medfølgende blad).

4.2. Ekstra sikkerhedsanvisninger

- Opstil maskinen på et plant og skridsikkert gulv. Maskinen må ikke vippe.
- Sørg for, at spændingen på dataskiltet svarer til den forhåndenværende spænding.
- Benyt sikkerhedsbriller.
- Benyt høreværn
- Tag beskyttelseshandsker på.
- Hvis en diamantskæreskive revner, skal den skiftes ud.
- Vær opmærksom på, at saven roterer videre efter afbrydelse af strømmen.
- Skæreskiven må ikke bremses ved at presse den fra siden.
- **Vigtigt:** Diamantkapskiven skal altid afkøles med vand.
- Træk stikket ud af stikkontakten før udskiftning af skæreskiven.
- Der må kun benyttes egnede skæreskiver på.

- Lad aldrig saven stå uden opsyn i lokaler med børn.
- Sørg for, at maskinen er utilgængelig for børn.
- Træk stikket ud af stikkontakten inden kontrol af det elektriske system i motorrummet.

⚠ ADVARSEL!

Læs alle sikkerhedsanvisninger og øvrige anvisninger.

Følges anvisningerne, navnlig sikkerhedsanvisningerne, ikke nøje som beskrevet, kan elektrisk stød, brand og/eller svære kvæstelser være følgen.

Alle sikkerhedsanvisninger og øvrige anvisninger skal gemmes.

5. Tekniske data:

Motorydelse:	1500 W S2 20 min
Motorhastighed:	3000 min ⁻¹
Vekselstrømsmotor	230 V ~ 50 Hz
Isoleringsklasse	Klasse B
Kapslingsklasse	IP54
Bordstørrelse	630 x 450 mm
Savningens længde	570 mm
Jollyens længde	570 mm
Maks. emnetykkelse 90°:	65 mm
Maks. emnetykkelse 45°:	48 mm
Diamantskæreskive	ø 250 x ø 25,4
Vægt	54 kg
Laserklasse	2
Bølgelængde, laser	650 nm
Effekt, laser	< 1 mW
Strømforsyning, laser	2 x 1,5 V (AAA)

Funktionstid:

En funktionstid på S2 20 min (korttidsdrift) betyder, at motoren – med den nominelle effekt (1500 W) – højst må udsættes for vedvarende belastning i så lang tid, som det står anført på datapladen (20 min.) Ellers vil den blive overophedet. Under driftspausen afkøles motoren til udgangstemperatur igen.

DK/N**Støjemission**

Støjen fra saven måles ifølge EN ISO 3744; EN ISO 11201 tillæg. Saven kan frembringe en støj på over 85 dB (A) under arbejdet. I så fald skal der sørges for støjafskærmning for brugeren (Brug hørevern!).

	Tomgang
Lydtryksniveau L_{pA}	94,5 dB(A)
Lydeffektniveau L_{WA}	107,5 dB(A)

6. Før maskinen tages i brug

- Maskinen skal stilles op, så den står sikkert, dvs. at den skal skrues fast til en arbejdsbænk, det tilhørende understel eller lign.
- Før maskinen tages i brug, skal alle afdækninger og sikkerhedsanordninger være rigtigt påmonterede.
- Kapskiven skal kunne køre frit.
- Før du tænder for maskinen, skal du sikre dig, at oplysningerne på mærkepladen svarer til oplysningerne for strømforsyningen.

7. RCD-stik (fig. 16)

Slut RCD-stikket (41) til strømforsyningsnettet. Tryk på Reset-tasten (42). Kontrollampen (43) begynder at lyse. Kontroller RCD-stikkets funktion, idet du trykker på test-tasten (44). Ved fejlfri funktion går kontrollampen (43) ud, og forbindelsen til strømforsyningsnettet afbrydes. RCD-stikket trigger ved en fejlstrøm på 30 mA. Skulle RCD-stikket være defekt, skal det skiftes ud af en elektriker. Tryk på reset-tasten (42) igen for at genoptage driften.

8. Samling og betjening (fig. 3/4/5)**8.1 Montering slange- og kabelføring (fig. 17)****8.2 Montering af understel og kølevandspumpe (fig. 2-4)**

- Skru bordbenene (1) på vandbakken med vingeskruerne (12).
- Stil skæremaskinen komplet i bakken (3).
- Læg kølevandspumpen (13) på et passende sted i vandkarret, og fastgør den til bunden af bakken med sugekopper. Pumpe, kabel og kølevandsslange (14) må ikke kunne komme ind i skæreeområdet!
- Fyld vand på, indtil pumpen (13) er dækket helt af vand.
- Fjern stjernegrebsskruen (11) og afstandsstykket (40).

Vigtigt: Når maskinen løftes ud af bakken, og når maskinen transporteres, skal skæreenheden sikres med stjernegrebsskruen (11) og afstandsstykket(40) igen!

8.3 Tænd/sluk-knap (fig. 6)

- For at tænde skal du trykke på „1“ på afbryderen (16).
- For skærearbejdet påbegyndes skal du vente på, at kapskiven har nået det maksimale omdrejningstal, og kølevandspumpen (13) har transporteret vandet til kapskiven.
- For at slukke skal du trykke på „0“ på afbryderen (16).

8.4 90° snit (fig. 7/8)

- Løsn stjernegrebsskruen (27).
- Vinkelansats (5) sættes til 90°, og stjernegrebsskruen (27) strammes til igen.
- Skruerne (28) strammes til igen for at fiksere vinkelansatsen (5).
- Maskinhovedet (29) på håndtaget (9) skubbes bagud.
- Flise lægges på ansatsskinnen (6) op ad vinkelansatsen (5).
- Tænd for fliseskæreren.
- **Vigtigt:** Vent, indtil kølevandet har nået kapskiven (2).
- Tag fat i håndtaget (9) og træk maskinhovedet (29) langsomt og jævnt fremad gennem flisen.
- Efter at skærearbejdet er afsluttet, skal du slukke for fliseskæreren.

8.5 45° Diagonalsnit (fig. 9)

- Indstil vinkelansats (5) til 45°
- Foretag snit som beskrevet i 8.4.

8.6 45° Langsgående snit, „Jolly-snit“ (fig. 10)

- Løsn stjernegrebsskruen (10)
- Lad føringskinnen (7) hælde 45° i forhold til vinkelskalaen (17).
- Stram stjernegrebsskruen (10) til igen.
- Foretag snit som beskrevet i 8.4.

8.7 Bearbejdning af større emner (fig. 11/12)

Til bearbejdning af større emner kan skæreenheden klappes op. I denne position kan emner med en længde på op til 570 mm (op til maks. 38 mm emnetykkelse) bearbejdes.

- Til det fjernes skruen (37) på oversiden.
- Skæreenheden klapper automatisk op.
- Nu kan de ønskede snit udføres som beskrevet i kap. 8.4-8.6 Her kræves blot et let tryk nedad på håndtaget.

8.8 Udskift diamantkapskiven (fig. 13/14)

- Træk netstikket ud
- Løsn de 3 skruer (30), og tag savbladsværnet (8) af.
- Sæt nøglen (31) på motorakslen, og hold den.
- Ved hjælp af nøglen (34) løsnes flangemøtrikken i kapskivens (2) løberetning.
(**Vigtigt:** venstregevind)
- Yderflangen (35) og kapskiven (2) tages af.
- Holderflangen rengøres grundigt, før den nye kapskive sættes på.
- Den nye kapskive sættes i igen i omvendt rækkefølge og spændes fast.
Vigtigt: Bemærk kapskivens løberetning!
- Savbladsværnet (8) sættes på igen.

9. Laserdrift (fig. 18-22)**9.1 Stationær laserdrift (fig. 18/19)**

Tænde: Sæt tænd/sluk-knappen (46) på "I".

Slukke: Sæt tænd/sluk-knappen (46) på "0".

Tænd for laseren (45). En laserlinie projiceres ind på materialet og angiver den nøjagtige skærebane. Laseren kan efterjusteres med skruen (47). Det gøres ved at skrue skruen (47) nogle omdrejninger løs. Laseren (45) kan nu bevæges og rettes ind i vertikal og horisontal retning på adapteren (48). Spænd skruen (47) fast igen, når indstillingen er, som den skal være.

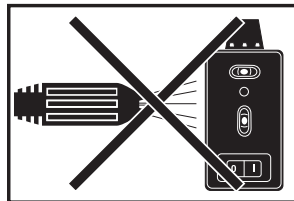
9.2 Anvendelse som lasernivelleringsapparat (fig. 18-21)

Tag skruen ud (47). Nu kan laseren (45) tages af adapteren (48) og anvendes som eksternt lasernivelleringsapparat. Laseren (45) er udstyret med to lodstoklibeller (49) som en hjælp til at rette laseren ind, horisontalt og vertikalt. Laseren har en magnetisk fundamentplade (50) til praktisk fastgørelse af laseren.

Figur 20 og 21 viser to eksempler på anvendelse.

9.3 Skift af batteri

Skrue de 4 skruer (51) ud, og fjern fundamentpladen (50). Tag de brugte batterier ud, og sæt nye i. Skru fundamentpladen (50) fast igen.



Afmonter laseren, inden du rengør maskinen med vand.

DK/N

10. Vedligeholdelse

- Støv og snavs skal regelmæssigt fjernes fra maskinen. Rengøring foretages bedst med en klud eller blød børste.
- Undgå brug af ætsende midler til rengøring af kunststofdele.
- Alle bevægelige dele skal smøres med jævne mellemrum.
- Trug (3) og kølemiddelpumpe (13) skal regelmæssigt rengøres for snavs, da køling af diamantkapskiven (2) ellers ikke vil fungere effektivt. Når bakken skal tømmes, tages gummiproppen (36) ud; lad vandet løbe af i en egnet beholder (fig. 15).

11. Bestilling af reservedele:

Følgende bedes oplyst ved bestilling af reservedele:

- Apparatype
- Apparats varenr.
- Apparats identnr.
- Nummeret på den ønskede reservedel

Aktuelle priser og øvrig information findes på www.isc-gmbh.info

12. Bortskaffelse og genanvendelse

Maskinen er pakket ind for at undgå transportskader. Emballagen består af råmaterialer og kan således genanvendes eller indleveres på genbrugsstation. Maskinen og dens tilbehør består af forskellige materialer, f.eks. metal og plast. Defekte komponenter skal kasseres ifølge miljøforskrifterne og må ikke smides ud som almindeligt husholdningsaffald. Hvis du er i tvivl: Spørg din forhandler, eller forhør dig hos din kommune!

⚠ Obs!

Innan maskinen kan användas måste särskilda säkerhetsanvisningar beaktas för att förhindra olyckor och skador. Läs därför noggrant igenom denna bruksanvisning och dessa säkerhetsanvisningar. Förvara dem på ett säkert ställe så att du alltid kan hitta önskad information. Om maskinen ska överlätas till andra personer måste även denna bruksanvisning och dessa säkerhetsanvisningar medfölja. Vi övertar inget ansvar för olyckor eller skador som har uppstått om denna bruksanvisning eller säkerhetsanvisningarna åsidosätts.



Varning!
Laserstråle
Titta inte in i strålen!
Laserklass 2

Achtung
Laserstrahlung
Nicht in den Strahl blicken!

Laserspezifikation
nach EN 60825-1: 2001
Laser Klasse 2
λ: 650 nm
1894S-8X17
P: < 1 mW

Skydda dig själv och omgivningen mot olyckor genom att tillta lämpliga försiktighetsåtgärder.

- Titta inte direkt in i laserstrålen utan ögonskydd.
- Titta inte direkt på strålen.
- Rikta aldrig laserstrålen mot reflekterande ytor, personer eller djur. Även en laserstråle med låg effekt kan förorsaka skador på ögonen.
- Varning! Om metoderna som används avviker från dem som beskrivs här, finns det risk för farlig exponering av strålningen.
- Öppna aldrig lasermodulen.
- Ta ut batterierna om instrumentet inte ska användas under längre tid.

1. Beskrivning av maskinen (bild 1/2)

1. Maskinfötter
2. Diamantdelningsklinga
3. Tråg
4. Arbetsbord
5. Vinkelanhåll
6. Anslagslist
7. Styrskena
8. Klingskydd
9. Handtag
10. Stjärnskruv för vinkelinställning
11. Stjärnskruv för transportsäkring
12. Vingskruvar
13. Kylvattenpump
14. Slang
15. Motor
16. Strömbrytare
17. Vinkelskala

2. Leveransomfattning

- Stensåg
- Tråg (3)
- Kylvattenpump (13)
- Vinkelanhåll (5)
- Maskinfötter (1)

3. Ändamålsenlig användning

Stensågen kan användas till normala sågarbeten för betongplattor, stenläggning, marmor- och granitplattor, tegel, kakel och liknande material med hänsyn till maskinens storlek. Maskinen är avsedd för såväl gör-det-självare som professionella hantverkare. Sågen får inte användas till sågning av trä eller metall. **Maskinen får endast användas i enlighet med dess ändamålsenliga användning.** All annan slags användning som överskrider ovanstående uppgifter är ej ändamålsenlig. För allt slags skador på egendom resp. personsador som uppstår av sådan användning ansvarar användaren och inte tillverkaren. Endast delningsklingor som är avsedda för maskinen får användas. Användning av allt slags sågklingor är förbjudet. Den ändamålsenliga användningen omfattar även att säkerhetsanvisningarna samt monterings- och driftsanvisningarna i bruksanvisningen beaktas. Personer som använder och genomför service på maskinen måste känna till maskinen samt vara informerade om eventuella faror. Dessutom måste de gällande arbetarskydds-föreskrifterna följas exakt.

S

Övriga allmänna regler inom de arbetsmedicinska och säkerhetstekniska områdena skall beaktas. Förändringar på maskinen leder till att tillverkarens ansvarighet för skador som uppstår som följd därav bortfaller helt. Trots ändamålsenlig användning kan särskilda återstående riskfaktorer inte uteslutas. På grund av maskinens konstruktion och uppbyggnad kan följande punkter komma att bli aktuella:

- Användaren rör vid diamantdelningsklingan inom oskyddat område.
- Användaren griper in i den roterande diamantdelningsklingan.
- Defekta diamantdelar av delningsklingan slungas ut.
- Från arbetsstycken eller delar av arbetsstycken.
- Hörselskador ifall erforderligt hörselskydd inte används.

Tänk på att våra produkter endast får användas till ändamålsenligt syfte och inte har konstruerats för yrkesmässig, hantverksmässig eller industriell användning. Vi ger därför ingen garanti om produkten ska användas inom yrkesmässiga, hantverksmässiga eller industriella verksamheter eller vid liknande aktiviteter.

4. Viktiga anvisningar

4.1. Allmänt

Vänligen läs igenom bruksanvisningen noggrant samt beakta anvisningarna. Använd bruksanvisningen till att informera dig om kakelsågen, dess användningsområden samt gällande säkerhetsanvisningar (se bifogat blad).

4.2. Extra säkerhetsanvisningar

- Ställ maskinen på ett jämnt, halkfritt underlag. Maskinen får inte stå ostadigt.
- Försäkra dig om att spänningen på maskinens typslykt stämmer överens med nätspänningen. Anslut först därefter maskinen till nätet.
- Sätt på skyddsglasögon.
- Bär hörselskydd.
- Bär skyddshandskar.
- Spruckna diamantdelningsklingor skall inte användas längre utan bytas ut.
- **Varning!** Delningsklingan roterar efter det att maskinen har slagits ifrån!
- Bromsa inte diamantdelningsklingan genom att trycka på sidorna.
- **Obs!** Diamantdelningsskivan måste alltid kylas med vatten.
- Drag ut nätkontakten innan du byter ut delningsklingan.
- Använd endast lämpade diamantdelningsklingor.

- Låt aldrig maskinen stå utan uppsikt i rum där barn befinner sig.
- Skydda maskinen mot ingrepp av barn.
- Drag ut nätkontakten innan det elektriska systemet i motorrummet kontrolleras.

⚠ VARNING!

Läs alla säkerhetsanvisningar och instruktioner.

Försummelser vid iakttagandet av säkerhetsanvisningarna och instruktionerna kan förorsaka elstöt, brand och/eller svåra skador.

Förvara alla säkerhetsanvisningar och instruktioner för framtiden.

5. Tekniska data

Motoreffekt:	1500 W S2 20 min
Motorvarvtal:	3000 min ⁻¹
Växelströmsmotor	230 V ~ 50 Hz
Isoleringsmaterialklass	Klass B
Kapslingsklass	IP54
Bordets storlek	630 x 450 mm
Skärningslängd	570 mm
Snedskärningslängd	570 mm
Max. tjocklek på arbetsstycke 90°:	65 mm
Max. tjocklek på arbetsstycke 45°:	48 mm
Diamantdelningsklinga	ø 250 x ø 25,4
Vikt:	54 kg
Laserklass	2
Våglängd laser	650 nm
Lasereffekt	< 1 mW
Strömförsörjning laser	2 st 1,5 V (AAA)

Inkopplingstid:

Inkopplingstiden S2 20 min (korttidsdrift) innebär att motorn endast får belastas kontinuerligt med märkeffekten (1500 W) under den tid som anges på typslykten (20 min). I annat fall kommer motorn att värmas upp otillåtet mycket. Under pausen kyls motorn ned till sin utgångstemperatur.

Bulleremissionsvärden

Bullernivån från denna maskin är uppmätt enl. EN ISO 3744; EN ISO 11201 bilaga.

Bullernivån vid arbetsplatsen kan överskrida 85 dB (A). I detta fall är bullerdämpande åtgärder vid arbetsplatsen erforderliga (bär hörselskydd!).

	Tomgång
Ljudtrycksnivå L_{pA}	94,5 dB(A)
Ljudeffektsnivå L_{WA}	107,5 dB(A)

6. Före driftstart

- Se till att maskinen står stabilt, dvs. fastskruvad på en arbetsbänk, det seriemässiga underbordet eller liknande.
- Innan maskinen tas i drift måste alla skydd och säkerhetsanordningar ha monterats på avsett vis.
- Klingan måste kunna rotera fritt.
- Övertyga dig om att uppgifterna på typskylten stämmer överens med nätets data innan du ansluter maskinen till vägguttaget.

7. RCD-kontakt (bild 16)

Anslut RCD-kontakten (41) till elnätet. Tryck på reset-knappen (42). Kontrolllampan (43) börjar lysa. Kontrollera RCD-kontaktens funktion genom att trycka in test-knappen (44). Vid korrekt funktion slocknar kontrolllampan (43) och förbindelsen till elnätet bryts. RCD-kontakten utlöser vid en läckström på 30 mA. Om RCD-kontakten är defekt måste den bytas ut av en behörig elinstallatör. Tryck in reset-knappen (42) igen för att ta maskinen i drift.

8. Konstruktion och manövrering (bild 3/4/5)**8.1 Montera slang- och kabelfäste (bild 17)****8.2 Montera underställ och kylvattenpump (bild 2-4)**

- Skruva fast maskinfötterna (1) på vattentråget med vingskruvarna (12).
- Ställ upp understället.
- Ställ den kompletta sågen i tråget (3).
- Lägg kylvattenpumpen (13) på ett lämpligt ställe i vattentråget och fixera på trågens botten med sugpropparna.
- Pumpen, kabeln och kylvattenslangen (14) får inte kunna rubbas och komma in i sågningszonen!
- Fyll på vatten tills pumpen (13) ligger helt under vattenytan.
- Ta bort stjärnskruven (11) och distansstycket (40).

Obs! När maskinen lyfts upp ur tråget och när maskinen ska transporteras, måste sågenheten säkras igen med stjärnskruven (11) och distansstycket (40)!

8.3 Strömbrytare (bild 6)

- Tryck på „1“ på strömbrytaren (16) för att slå på kakelsågen.
- Innan du börjar såga kakel måste du se till att delningsklingan har nått sitt maximala varvtal och kylvattenpumpen (13) har pumpat vatten till delningsklingan.
- Tryck på „0“ på strömbrytaren (16) för att slå ifrån kakelsågen.

8.4 90°-snitt (bild 7/8)

- Lossa på stjärnskruven (27).
- Ställ vinkelanhållet (5) på 90° och dra sedan åt stjärnskruven (27) på nytt.
- Dra åt skruvarna (28) på nytt för att fixera vinkelanhållet (5).
- Skjut maskinens överdel (29) ifrån dig med handtaget (9).
- Lägg in stenplattan mot anslagslisten (6) och vinkelanhållet (5).
- Slå på maskinen.
- **Obs!** Vänta tills kylvattnet har nått fram till delningsklingan (2).
- Dra maskinens överdel (29) långsamt mot dig med konstant hastighet med handtaget (9) och vidare igenom kakelplattan.
- Slå ifrån kakelsågen när du har sågat igenom plattan.

S

8.5 45°-diagonalsnitt (bild 9)

- Ställ in vinkelanhållet (5) på 45°.
- Såga kakelplattan enligt beskrivningen under 8.4.

8.6 45°-längssnitt, geringssnitt (bild 10)

- Lossa på stjärnskruven (10).
- Luta styrskenan (7) åt vänster till 45° på vinkelskalan (17).
- Dra åt stjärnskruven (10) på nytt.
- Såga kakelplattan enligt beskrivningen under 8.4.

8.7 Bearbeta större arbetsstycken (bild 11/12)

Sågenheten kan fällas upp så att större arbetsstycken ska kunna bearbetas. I detta läge kan arbetsstycken med en maximal längd på 570 mm (max. 38 mm tjocklek) bearbetas.

- Ta först bort skruven (37) på ovansidan.
- Sågenheten slår upp automatiskt.
- Nu kan sågningarna utföras enligt beskrivningarna i kap. 8.4 till 8.6. Det enda som krävs ytterligare är att handtaget trycks ned med svagt tryck.

8.8 Byta ut diamantring (bild 13/14)

- Dra ut stickkontakten
- Lossa de 3 skruvarna (30) och ta av klingskyddet (8).
- Sätt in nyckeln (31) vid motoraxeln och håll emot.
- Lossa på flänsmuttern i delningsklingans (2) rotationsriktning med hjälp av nyckeln (34). (**Obs!** Vänstergänga)
- Ta av ytterflänsen (35) och delningsklingan (2).
- Rengör monteringsflänsen noggrant innan du monterar den nya delningsklingan.
- Sätt in den nya delningsklingan i omvänd ordningsföljd och dra sedan åt.
- **Obs!** Beakta delningsklingans rotationsriktning!
- Montera klingskyddet (8) på nytt.

9. Användning av laser (bild 18-22)**9.1 Stationär användning (bild 18/19)**

Inkoppling: Ställ strömbrytaren (46) i läge "I".

Frånkoppling: Ställ strömbrytaren (46) i läge "0".

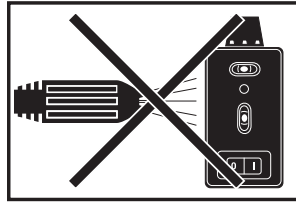
Slå på lasern (45). En laserlinje projiceras på materialet som ska bearbetas och visar exakt var såglinjen går. Använd skruven (47) om du måste justera lasern. Lossa på skruven (47) genom att vrida runt den med ett par varv. Därefter kan lasern (45) flyttas och justeras in på adaptern (48) i lodrät och vågrät riktning. Dra åt skruven (47) på nytt när inställningen stämmer.

9.2 Använda lasern för nivellering (bild 18-21)

Ta bort skruven (47). Lasern (45) kan nu tas av från adaptern (48) och användas som externt instrument för lasernivellering. Lasern (45) är utrustad med två vattenpasslibeller (49) och kan därmed justeras såväl vågrätt som lodrätt. Laserns bottenplatta (50) är magnetisk och kan därför fästas på underlaget. I bild 20 och 21 visas två olika exempel på användningar.

9.3 Byta batterier

Skruva ut de fyra skruvarna (51) och ta sedan av bottenplattan (50). Ta ut de förbrukade batterierna och byt ut dem mot nya. Skruva därefter fast bottenplattan (50) på nytt.



Demontera lasern innan maskinen rengörs med vatten.

10. Service

- Ta bort damm och smuts från maskinen i regelbundna intervaller. Rengör helst med en tygduk eller en pensel.
- Använd inga frätande medel när du rengör plastdelarna.
- Eftersmörj alla rörliga delar inom periodiska intervaller.
- Rengör tråget (3) och kylvattenpumpen (13) i regelbundna intervaller för att garantera att diamantdelningsklingan (2) alltid kyls. Om tråget ska tömmas, dra ut gummipluggen (36) och tappa av vattnet till en lämplig behållare (bild 15).

11. Reservdelsbeställning

Ange följande uppgifter när du beställer reservdelar:

- Produkttyp
- Produktens artikelnummer
- Produktens ID-nummer
- Reservdelsnumret för reservdelen

Aktuella priser och ytterligare information finns på www.isc-gmbh.info

12. Skrotning och återvinning

Produkten ligger i en förpackning som fungerar som skydd mot transportskador. Denna förpackning består av olika material som kan återvinnas. Lämna in förpackningen till ett insamlingsställe för återvinning.

Produkten och tillbehören består av olika material som t ex metaller och plaster. Lämna in defekta komponenter till ett godkänt insamlingsställe i din kommun. Hör efter med din kommun eller med försäljaren i din specialbutik.

FIN**⚠ Huomio!**

Laitteita käytettäessä tulee noudattaa tiettyjä turvallisuusvaroitoimia tapaturmien ja vaurioiden välttämiseksi. Lue sen vuoksi tämä käyttöohje / nämä turvallisuusmääräykset huolellisesti läpi. Säilytä käyttöohje hyvin, jotta siinä olevat tiedot ovat myöhemminkin milloin vain käytettävissäsi. Jos luovutat laitteen muille henkilöille, ole hyvä ja anna heille myös tämä käyttöohje / nämä turvallisuusmääräykset laitteen mukana. Emme ota mitään vastuuta tapaturmista tai vaurioista, jotka ovat aiheutuneet tämän käyttöohjeen tai turvallisuusohjeiden noudattamisen laiminlyönnistä.



Huomio:
Lasersäde
Älä katso säteeseen!
Laserluokka 2

**Achtung
 Laserstrahlung
 Nicht in den Strahl blicken!**

Laserspezifikation
 nach EN 60825-1: 2001
 Laser Klasse 2
 λ: 650 nm
 1894S-8X17
 P: < 1 mW

Suojaa itseäsi ja ympäristöäsi tapaturmavaaroilta tarkoituksenmukaisin varotoimin.

- Älä katso suojaamattomin silmin suoraan lasersäteeseen.
- Älä koskaan katso suoraan sädekanavaan.
- Älä koskaan kohdista lasersädettä heijastaviin pintoihin, ihmisiin tai eläimiin. Heikkotehoinenkin lasersäde saattaa vahingoittaa silmiä.
- Varo – jos menettelet toisin kuin tässä on neuvottu, saattaa tästä aiheutua vaarallinen säteilylle altistuminen.
- Älä koskaan avaa lasermoduulia.
- Jos mittaustaitetta ei käytetä pitempään aikaan, tulee paristot ottaa pois laitteesta.

1. Laitteen kuvaus (kuvat 1/2)

1. Jalat
2. Timanttikatkaisulaikka
3. Allas
4. Sahauspöytä
5. Kulmavaste
6. Vastekisko
7. Ohjauskisko
8. Katkaisulaikan suojus
9. Kahva
10. Kulmansäädön tähtikahvaruuvi
11. Kuljetusvarmistuksen tähtikahvaruuvi
12. Siipiruuvit
13. Jäähdytysvesipumppu
14. Letku
15. Moottori
16. Päälle-/pois-katkaisin
17. Kulma-asteikko

2. Toimitukseen kuuluu

- Kivenleikkauskone
- Allas (3)
- Jäähdytysvesipumppu (13)
- Kulmavaste (5)
- Jalat (1)

3. Määräysten mukainen käyttö

Kivenleikkauskonetta voidaan käyttää betonilaattojen, mukulakivien, marmori- ja graniittilaattojen, tiilien, keramiikkalaattojen yms. tavallisiin leikkaustöihin aina koneen koon mukaisesti. Se on suunniteltu kotitalous- ja pienyrityskäyttöön. Puun ja metallin leikkaamista ei ole sallittu. **Konetta saa käyttää vain sen käyttötarkoituksen mukaisesti.** Kaikkalainen muu käyttö on kielletty, ja tästä aiheutuvista kaikenlaisista vahingoista tai loukkaantumisista vastaa käyttäjä eikä valmistaja. Koneessa saa käyttää vain siihen sopivia katkaisulaikkoja. Sahanterien käyttö on kielletty. Osana määräysten mukaista käyttöä on myös turvallisuusmääräysten sekä asennusohjeiden ja käyttöohjeessa annettujen käyttömääräysten noudattaminen. Koneita käytävien ja huoltavien henkilöiden tulee tutustua siihen ja olla selvillä mahdollisista vaaroista. Tämän lisäksi on noudatettava kulloinkin voimassaolevia tapaturmanehkäisymääräyksiä mitä tarkimmin. Muita työterveydellisiä ja turvallisuusteknisiä yleisiä määräyksiä on myös noudatettava.

Jos koneeseen tehdään muutoksia, niin valmistajan vastuu myös tästä aiheutuvista vahingoista raukeaa täysin.

Määräysten mukaisesta käytöstä huolimatta ei tiettyjä jäämäriskejä voida täysin sulkea pois. Koneen rakenteesta johtuen voi seuraavia vaaratilanteita esiintyä:

- timanttikatkaisulaippaan koskettaminen sen suojaamattomalla alueella
- pyörivään timanttilaikkaan tarttuminen
- katkaisulaikan virheellisen timanttiosan poissinkoutuminen
- työkappaleiden ja niiden osien takapotkut niitä väärin pidettäessä
- kuulovauriot, ellei noudateta tarvittavia kuulonsuojaimia.

Ole hyvä ja ota huomioon, että laitteitamme ei ole suunniteltu ja valmistettu käytettäväksi pienteollisuus- tai teollisuustarkoituksiin. Emme siksi ota mitään vastuuta vaurioista, jos laitetta käytetään pienteollisuus-, käsityöläis- tai teollisuustyöpaikoilla tai näihin verrattavissa olevissa toimissa.

4. Tärkeitä ohjeita

4.1 Turvallisuusmääräykset

Lue käyttöohje huolellisesti läpi ja noudata siinä annettuja määräyksiä. Tutustu tämän käyttöohjeen avulla laitteeseen, sen oikeaan käyttöön sekä sitä koskeviin turvallisuusmääräyksiin.

4.2 Erityiset turvallisuusohjeet

- Aseta kone tukevalle, pitävälle alustalle. Kone ei saa heilua.
- Tarkasta, että tyypikkilvessä annetut jännitiedot vastavat käytettävää jännitettä, ja liitä pistoke verkkoon vasta sitten.
- Käytä suojalaseja.
- Käytä korvasuojuksia.
- Käytä työkäsineitä.
- Älä käytä repeytyneitä timanttilaikkoja, vaan vaihda ne uusiin.
- **Huomio:** laikka pyörii vielä sammutuksen jälkeen!
- Älä jarruta timanttilaikkaa painamalla sitä sivuittain.
- **Huomio:** timanttilaikan on pyörittävä veden kautta!
- Ennen katkaisulaikan vaihtoa irroita pistoke verkosta.
- **Huomio:** ota huomioon säätökulman leveys!
- Sulje suojus työn päätyttyä.
- Älä koskaan jätä konetta lasten ulottuville ilman valvontaa.

Pidä kone poissa lasten läheltä.

- Irroita verkkopistoke ennen sähkömoottorin tarkistusta.

⚠ VAROITUS!

Lue kaikki turvallisuusmääräykset ja ohjeet.

Jos turvallisuusmääräyksiä tai muita ohjeita ei noudateta, saattaa tästä aiheutua sähköiskuja, tulipaloja ja/tai vaikeita vammoja.

Säilytä kaikki turvallisuusmääräykset ja ohjeet myöhempää tarvetta varten.

5. Tekniset tiedot:

Moottorin teho:	1500 W S2 20 min
Moottorin kierrosluku:	3000 min. ⁻¹
Vaihtovirtamoottori	230 V ~ 50 Hz
Eristysluokka	Luokka B
Suojatyyppi	IP54
Pöydän koko	630 x 450 mm
Leikkauksen pituus	570 mm
Vinoleikkauksen pituus	570 mm
Työstökappaleen suurin paksuus 90°:	65 mm
Työstökappaleen suurin paksuus 45°:	48 mm
Timanttikatkaisulaikka	∅ 250 x ∅ 25,4
Paino	54 kg
Laserluokka	2
Laserin aaltopituus	650 nm
Laserin teho	< 1 mW
Laserin virransyöttö	2 x 1,5 V (AAA)

Kytkentäaika:

Kytkentäaika S2 20 min (lyhytaikaiskäyttö) ilmoittaa, että moottoria, jonka nimellisteho on (1500 W) vain saa kuormittaa tietokilvessä mainitun ajan (20 min) yhtäjaksoisesti.

Muuten se lämpenisi luvattomasti. Tauon aikana moottori taas jäähtyy alkuperäislämpötilaan.

FIN**Melunpäästöarvot**

Tämän koneen melupäästöt on mitattu standardien DIN EN ISO 3744; EN ISO 11201 mukaan.

Työpaikalla vallitseva melu voi ylittää arvon 85 dB(A). Tällöin on käyttäjän noudatettava meluturvatoimia (käytä kuulosuojuksia!).

	Tyhjäkäynti
Äänen painetaso L_{pA}	94,5 dB(A)
Äänen tehotaso L_{WA}	107,5 dB(A)

6. Ennen käyttöönottoa

- Kone on asennettava tukevasti, ts. ruuvattava kiinni työpöytäan tai lujalle alustalle.
- Ennen käyttöönottoa on kaikki suojukset ja turvavarusteet asennettava asianmukaisesti paikoilleen.
- Timanttilaikan täytyy voida pyöriä esteettä.
- Tarkasta ennen koneen liittämistä verkkoon, että tyyppikilven tiedot pitävät yhtä sähköverkon todellisten arvojen kanssa.

7. RCD-pistoke (vuotovirtasuojaus) (kuva 16)

Liitä RCD-pistoke (41) virtaverkkoon. Paina reset-näppäintä (42). Merkkivalo (43) syttyy palamaan. Tarkasta, että RCD-pistoke toimii moitteettomasti painamalla test-näppäintä (44). Kun toiminta on moitteetonta, niin merkkivalo (43) sammuu ja yhteys virtaverkkoon katkeaa. RCD-pistokkeen laukaisee 30 mA:n vuotovirta. Jos RCD-pistoke on viallinen, niin sähköalan ammattiasentajan tulee vaihtaa se uuteen. Paina reset-näppäintä (42) uudelleen, jotta voit käynnistää koneen.

8. Kokoonpano ja käyttö (kuvat 3/4/5)**8.1 Asennus Letku- ja kaapelijohdotus (kuva 17)****8.2 Alustan ja jäähdytysvesipumpun asennus (kuvat 2-4)**

- Ruuvaa jalat (1) siipimuttereilla (12) kiinni vesialtaaseen.
- Aseta alusta jaloilleen.
- Aseta koko laatanleikkauskone altaaseen (3).
- Aseta jäähdytysvesipumppu (13) sopivaan

paikkaan vesialtaaseen ja kiinnitä se altaan pohjaan imukupeilla. Pumppu, johto ja jäähdytysvesiletku (14) eivät saa päästä leikkausalueelle!

- Täytä altaaseen vettä, kunnes pumppu (13) on täysin veden peitossa.
- Ota tähtikahvaruvi (11) ja välikekappale (40) pois.

Huomio: Kun kone nostetaan pois altaasta tai kun sitä kuljetetaan, tulee leikkausyksikkö varmistaa jälleen tähtikahvaruuvilla (11) ja välikekappaleella (40)!

8.3 Päälle-/pois-katkaisin (kuva 6)

- Käynnistä laite painamalla Päälle-/pois-katkaisimen (16) merkkiä „1“.
- Ennen leikkauksen aloittamista tulee odottaa, kunnes katkaisulaikka on saavuttanut suurimman kierrosnopeutensa ja jäähdytysvesipumppu (13) on pumpannut vettä katkaisulaikkaan.
- Sammuta laite painamalla katkaisimen (16) merkkiä „0“.

8.4 90°-leikkaukset (kuvat 7/8)

- Löysennä tähtikahvaruuvi (27)
- Säädä kulmavaste (5) arvoon 90° ja kiristä tähtikahvaruvi (27) jälleen.
- Kiristä ruuvit (28) jälleen, jotta kulmavaste (5) kiinnittyy paikalleen.
- Työnnä koneen pää (29) kahvasta (9) taaksepäin.
- Aseta laatta vastekiskoa (6) ja kulmavastetta (5) vastaan.
- Käynnistä kone.
- **Huomio:** Odota, kunnes jäähdytysvesi on tullut katkaisulaikkaan (2) asti.
- Vedä koneen pää (29) hitaasti ja tasaisesti kahvasta (9) eteenpäin laatan läpi.
- Sammuta kone, kun leikkaus on tehty.

8.5 45°-viistoleikkaus (kuva 9)

- Säädä kulmavaste (5) arvoon 45°.
- Tee leikkaus kuten kohdassa 8.4 selitetään.

8.6 45°-pitkittäisleikkaus, Jollyleikkaus (kuva 10)

- Löysennä tähtikahvaruuvi (10)
- Kallista ohjauskiskoa (7) vasemmalle kulmaasteikon (17) merkkiin 45°.
- Kiristä tähtikahvaruvi (10) jälleen.
- Tee leikkaus kuten kohdassa 8.4 selitetään.

8.7 Suurempien työstökappaleiden käsittely (kuvat 11/12)

Jotta voit käsitellä suurempia työstökappaleita, tulee leikkausyksikkö kääntää ylös. Tässä asennossa voidaan sillä käsitellä työstökappaleita, joiden pituus on kork. 570 mm (paksuus kork. 38 mm).

- Irroita tätä varten yläsivulla oleva ruuvi (37).
- Leikkausyksikkö kääntyy automaattisesti ylös.
- Nyt voit tehdä halutut leikkaukset kuten kohdissa 8.4 - 8.6 selitetään. Sinun täytyy vain painaa kahvaa lisäksi kevyesti alaspäin.

8.8 Timanttikatkaisulaikan vaihto (kuvat 13/14)

- Irroita verkkopistoke
- Irroita kolme ruuvia (30) ja ota sahanterän suojuus (8) pois.
- Aseta avain (31) moottorin akseliin ja pidä se siinä.
- Irroita avaimella (34) laipan mutteri katkaisulaikan (2) kiertosuuntaan. (Huomio: kiertee vasemmalle)
- Ota ulkolaippa (35) ja katkaisulaikka (2) pois.
- Puhdista kiinnitysliippa huolellisesti ennen uuden katkaisulaikan asentamista.
- Pane uusi katkaisulaikka paikalleen päinvastaisessa järjestyksessä ja kiristä hyvin.

Huomio: Pane katkaisulaikka paikalleen oikeaan kiertosuuntaan!

- Asenna sahanterän suojuus (8) takaisin paikalleen.

9. Käyttö Laser (kuvat 18-22)

9.1 Paikallinen käyttö (kuvat 18/19)

Kytetään päälle: Käynnistyskytkin/-katkaisin (46) liikutetaan asentoon „I“.

Kytetään pois päältä: Käynnistyskytkin/-katkaisin (46) liikutetaan asentoon „0“.

Kytkekää laser (45) päälle. Laserinja projisoidaan työstettävään materiaaliin ja näyttää Teille täsmällisen leikkuuohjauksen. Ruuvien avulla (47) voi laser asettaa ylimääräisesti. Irrottakaa tätä varten ruuvia (47) joitakin kierroksia. Laser (45) on nyt sovitin (48) päällä pystysuoraan ja vaakasuoraan suuntaan liikutettavissa ja oikaistavissa. Kiristäkää taas ruuvi (47), kun toivottu säätö on saavutettu.

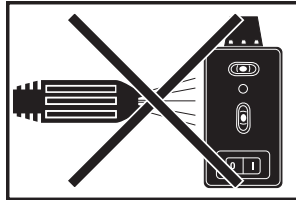
9.2 Käyttö laservaaituslaitteena (kuvat 18-21)

Poistakaa ruuvi (47). Laser (45) on nyt irrotettavissa sovitimesta (48) ja pystyy toimimaan ulkopuolisena laservaaituslaitteena. Laser (45) on varustettu kahdella vesivaakatasaimella (49) ja voidaan siten oikaista pystysuoraan ja vaakasuoraan. Laserin pohjalevy (50) on magneettinen, jotta se voidaan kiinnittää vastaaviin pohjiin.

Kuvat 20 ja 21 näyttävät kahta käyttöesimerkkiä.

9.3 Kennoston vaihto

Poistakaa pohjalevy (50) siten, että vedätte ulos 4 ruuvia (51). Ottakaa ulos käytetyt paristot ja laittakaa uudet tilalle. Ruuvatkaa taas kiinni pohjalevy (50).



Purkakaa laser osiin, ennenkuin puhdistatte koneen vedellä.

10. Huolto

- Pöly ja lika tulee poistaa koneesta säännöllisin väliajoin. Puhdistus tehdään parhaiten käyttämällä riepua tai sivellintä.
- Kaikki liikkuvat osat tulee voidella uudelleen säännöllisin väliajoin.
- Älä käytä muoviosien puhdistukseen mitään syövyttäviä aineita.
- Puhdista lika altaasta (3) ja jäähdytysainepumpusta (13) säännöllisin väliajoin, koska muuten timanttikatkaisulaikan (2) jäähdytystä ei enää voida taata. Tyhjennä allas poistamalla kumitulppa (36) ja antamalla veden valua pois sopivaan astiaan (kuva 15).

11. Varaosatilaus:

Varaosatilausta tehtäessä tulee antaa seuraavat tiedot:

- laitteen tyyppi
- laitteen tuotenumero
- laitteen tunnusnumero
- tarvittavan varaosan varaosanumero

Aktuellit hinnat ja muita tietoja löydät nettiosoitteesta www.isc-gmbh.info

FIN

12. Käytöstäpoisto ja uusiokäyttö

Laite on pakattu kuljetuspakkaukseen, jotta vältetään kuljetusvauriot. Tämä pakkaus on raaka-ainetta ja sitä voi siksi käyttää uudelleen tai sen voi toimittaa kierrätyksen kautta takaisin raaka-ainekiertoon. Laite on ja sen varusteet on valmistettu eri materiaaleista, kuten esim. metallista ja muoveista. Toimita vialliset rakenneosat oneglmajätehävitykseen. Tiedustele asiaa alan ammattiliikkeestä tai kunnanhallitukselta!

⚠ Tähelepanu!

Vigastuste ja kahjustuste vältimiseks tuleb seadme kasutamisel mõningaid ohutusabinõusid tarvitusele võtta. Seepärast lugege kasutusjuhend / ohutusjuhised hoolikalt läbi. Hoidke see alles, et informatsioon oleks Teil igal ajal käepärast. Kui Te peaksite seadme teisele isikule üle andma, siis andke talle ka kasutusjuhend / ohutusjuhised. Me ei võta mingit vastutust õnnetuste või kahjude eest, mis tekivad käesoleva juhendi ja ohutusjuhiste mittejärgimisel.



Tähelepanu: Laserkiirgus
Ärge vaadake kiirtesse
Laseri klass 2

Achtung
Laserstrahlung
Nicht in den Strahl blicken!

Laserspezifikation
 nach EN 60825-1: 2001
 Laser Klasse 2 1894S-8X17
 λ: 650 nm P: < 1 mW

Kaitske ennast ja ümbritsevat keskkonda õnnetuste eest vastavate ettevaatusabinõudega.

- Ärge vaadake kaitsmata silmadega otse laserkiirde.
- Ärge vaadake kunagi otse kiireavasse.
- Ärge suunake laserkiirt kunagi peegelduvatele pindadele, isikutele või loomadele. Ka väikese võimsusega laserkiir võib silmi kahjustada.
- Ettevaatust – kui seadet kasutatakse siinnimetatust erinevalt, võib see põhjustada ohtlikku kiirgust.
- Ärge avage kunagi lasermoodulit.
- Kui mõõteriista pikemat aega ei kasutata, tuleb patareid välja võtta.

1. Seadme kirjeldus (joonised 1/2)

1. Tugijalad
2. Teemantlõikeketas
3. Vann
4. Töölaud
5. Nurgapiirik
6. Suunamislatt
7. Juhtplaat
8. Lõikeketta kaitse
9. Käepide
10. Nurga seadekruvi
11. Transporditoe seadekruvi
12. Tiibkruvid
13. Jahutusveepump
14. Voolik
15. Mootor
16. Tõitelüliti
17. Nurgaskaala

2. Tarnekomplekt

- Kivilõikur
- Vann (3)
- Jahutusveepump (13)
- Nurgapiirik (5)
- Tugijalad (1)

3. Sihipärane kasutamine

Kivilõikurit võib kasutada tavalisteks betoonplaatide, sillutiskivide, marmor- ja graniitplaatide, telliste, kiviplaatide jms lõiketöödeks vastavalt masina suurusele. See on mõeldud koduseks ja käsitöönduslikuks kasutamiseks. Puitu ja metalli ei tohi lõigata. **Masinat tohib kasutada ainult sihtotstarbeliselt.** Igasugune teisel otstarbel kasutamine ei ole sihipärane. Kõigi sellest tulenevate kahjude või vigastuste eest vastutab kasutaja/käitaja ja mitte tootja. Kasutada tohib ainult selle masina jaoks sobivaid lõikekettaid. Saeketaste kasutamine on keelatud. Sihipärase kasutamise alla käib ka nii ohutusnõuete kui ka paigaldusjuhendi ja kasutusjuhiste järgimine. Isikud, kes masinat käitavad ja hooldavad, peavad tundma masinat ja teadma võimalikke ohte. Peale selle tuleb täpselt järgida kehtivaid töökaitse-eeskirju. Tuleb järgida ka teisi töömeditsiini ja üldiseid ohutustehnilisi reegleid. Masina juures teostatud muudatused välistavad tootja vastutuse täielikult ning muudatustest põhjustatud kahjude eest tootja ei vastuta. Hoolimata sihipärasest kasutamisest ei ole võimalik teatud riskifaktoreid täielikult kõrvaldada. Tingituna masina

EE

konstruktsioonist ja paigaldamisest võivad esineda järgmised asjad:

- Teemantlõikeketta puudutamine katmata osas.
- Töötava teemantlõikeketta haaramine.
- Vigase teemantsisu väljapaiskumine lõikekettast.
- Töödeldavast materjalist või töödeldavatest detailidest.
- Kuulmiskahjustused vajalike kõrvaklappide mittekasutamisel.

Võtke palun arvesse, et meie seadmed ei ole konstrueeritud ettevõtluses, käsitööstuses ega tööstuses kasutamise otstarbel. Me ei anna mingit garantiid, kui seadet kasutatakse ettevõtluses, käsitööstuses või tööstuses jt sarnastel tegevusaladel.

4. Tähtsad juhised

4.1. Üldist

Lugege kasutusjuhend hoolikalt läbi ja järgige selle juhiseid. Tutvuge käesoleva juhendi abil seadme, selle õige kasutamise ja ohutusjuhistega.

4.2. Täiendavad ohutusjuhised

- Seadke masin tasasele, libisemiskindlale põrandale. Masin ei tohi kõikuda.
- Kontrollige, kas andmesildi pinge vastab ülemasolevale pingele. Alles siis ühendage pistik vooluvõrku.
- Pange kaitseprillid pähe.
- Kasutage kõrvaklappe.
- Kandke kaitsekindaid.
- Ärge kasutage pragunenud teemantlõikekettaid, vahetage need välja.
- Segmentideks jaotatud lõikekettaid ei tohi kasutada.
- **Tähelepanu:** Lõikeketas töötab veel pärast väljalülitamist mõnda aega edasi!
- Ärge pidurdage teemantlõikeketast küljelt surudes.
- **Tähelepanu:** Teemantlõikeketast tuleb kogu aeg veega jahutada.
- Enne lõikeketta vahetamist tõmmake võrgupistik pistikupesast välja.
- Kasutage ainult sobivaid teemantlõikekettaid.
- Ärge jätke masinat järelevalveta ruumi, kus viibivad lapsed.
- Enne mootoriruumi elektrisüsteemi kontrollimist tõmmake võrgupistik pistikupesast välja.

⚠ HOIATUS!

Lugege kõiki ohutusjuhiseid ja juhendeid.

Ohutusjuhiste ja juhendite eiramine võib põhjustada elektrilöögi, põletuse ja/või raskeid vigastusi.

Hoidke kõik ohutusjuhised ja juhendid alles.

5. Tehnilised andmed:

Mootori võimsus:	1500 W S2 20 min
Mootori pöörlemissagedus:	3000 min ⁻¹
Vahelduvvoolumootor:	230 V 50 Hz
Isolatsiooniklass:	Klass B
Kaitseklass:	IP 54
Töölaua mõõtmed:	630 x 450 mm
Lõike pikkus:	570 mm
Kaldlõike pikkus:	570 mm
Töödeldava detaili max paksus 90°	65 mm
Töödeldava detaili max paksus 45°	48 mm
Teemantlõikeketas:	∅ 250 x ∅ 25,4
Kaal	54 kg
Laseri klass	2
Laseri lainepikkus	650 nm
Laseri võimsus	< 1 mW
Laseri toitepinge	2 x 1,5 V (AAA)

Sisselülituskestus:

Sisselülituskestus S2 20 min (lühiajaline režiim) tähendab, et mootorit võib nimivõimsusel (1500 W) koormata pidevalt ainult andmesildil nimetatud aja (20 min) jooksul. Muidu kuumeneb see lubamatult. Pausi ajal jahtub mootor jälle maha oma algtemperatuurini.

Müraemissioon

Selle masina müra mõõdetakse standardite DIN EN ISO 3744 ja EN ISO 11201 järgi. Müra võib töökohal ületada 85 dB (A). Sel juhul peab kasutaja rakendama mürakaitseabinõusid. (Kasutage kõrvaklappe!)

	Koormuseta
Helirõhu tase L_{pA}	94,5 dB
Müratase L_{WA}	107,5 dB

6. Enne kasutuselevõttu

- Masin peab olema paigutatud kindlale alusele, s. t tööpingi, standardse alusraamistiku vms külge kinnitatud.
- Enne kasutuselevõttu peavad kõik katted ja ohutusseadised olema nõuetele vastavalt paigaldatud.
- Lõikeketas peab saama vabalt liikuda.
- Enne masina ühendamist veenduge, et tüübisildil toodud andmed vastaksid võrguandmetele.

7. Rikkevoolukaitselülitiga RCD-adaptter (joonis 16)

Ühendage RCD-adaptter (41) vooluvõrku. Vajutage klahvi „Reset“ (42). Märkulamp (43) süttib. Kontrollige RCD-adaptteri funktsioneerimist kontrollklahvi (44) vajutamisega. Kui adaptter töötab, kustub märkulamp (43) ja ühendus vooluvõrguga katkestatakse. RCD-adaptter aktiveerub 30 mA rikkevoolu korral. Kui RCD-adaptter peaks olema katki, tuleb see lasta elektrikul vahetada. Masina kasutamiseks vajutage uuesti klahvi „Reset“ (42).

8. Ehitus ja kasutamine (Joonised: 3/4/5)

8.1 Vooliku- ja kaablijuhiku paigaldamine (joonis 17)

8.2 Alusraami ja jahutusveepumba paigaldamine (joonised 2–4)

- Keerake tugijalad (1) tiibkruvidega (12) veevanni külge.
- Pange alusraam üles.
- Asetage terve plaadilõikur vannile (3).
- Pange jahutusveepump (13) sobivasse kohta veevannis ja kinnitage iminappadega vanni põhjale. Pump, kaabel ega jahutusveevoolik (14) ei tohi sattuda lõikepiirkonda!
- Pange pumba (13) sisse vett, kuni see on täielikult veega kaetud.
- Eemaldage seadekrugi (11) ja vahetükk (40).

Tähelepanu: Masin tõstmisel vannist välja ning masina transportimisel tuleb ohutus tagada ja jälgida seadekrugi (11) ja vahedetaili (40) kinnitust!

8.3 Toitelüliti (joonis 6)

- Sisselülitamiseks vajutage toitelüliti (16) osale „1“.
- Enne lõikamise algust tuleb oodata, kuni lõikeketas saavutab maksimaalse pöörlemissageduse ja jahutusveepump (13) vett lõikekettale pumpab.
- Väljalülitamiseks vajutage toitelüliti (16) osale „0“.

8.4 90° lõiked (joonised 7/8)

- Vabastage seadekrugi (27).
- Seadke nurgapiirik (5) 90°-le ja keerake seadekrugi (27) kinni tagasi.
- Kinnitage nurgapiiriku (5) fikseerimiseks kruvid (28).
- Lükake masinapea (29) käepidemest (9) taha.
- Asetage kiviplaat suunamislatti (6) ja nurgapiiriku (5) vastu.
- Lülitage masin sisse.
- **Tähelepanu:** Oodake, kuni jahutusvesi on jõudnud lõikekettani (2).
- Tõmmake masinapea (29) aeglaselt ja ühtlaselt käepidemest (9) hoides läbi kiviplaadi ettepoole.
- Pärast lõike lõpetamist lülitage masin välja.

8.5 45° diagonaallõige (joonis 9)

- Seadke nurgapiirik (5) 45°-le.
- Teostage lõige, nagu on kirjeldatud punktis 8.4.

8.6 45° pikilõige, kaldlõige (joonis. 10)

- Vabastage seadekrugi (10).
- Kallutage juhtplaat (7) vasakule, nurgaskaalal (17) 45°-le.
- Keerake seadekrugi (10) kinni tagasi.
- Teostage lõige, nagu on kirjeldatud punktis 8.4.

8.7 Suuremate detailide töötlemine (joonised 11/12)

Suuremate detailide töötlemiseks saab lõikeüksuse üles tõsta. Selles asendis saab töödelda detaile, mille pikkus on kuni 570 mm (kuni maksimaalse detaili paksuseni 38 mm).

- Selleks eemaldage ülalpoolt kruvi (37).
- Lõikeüksus tõuseb automaatselt üles.
- Nüüd saab teostada soovitud lõike, nagu on kirjeldatud punktides 8.4 kuni 8.6. Käepidet tuleb ainult pisut suurema survega allapoole vajutada.

EE**8.8 Teemantlõikeketta vahetamine****(joonised 13/14)**

- Tõmmake pistik pistikupesast välja.
 - Vabastage kolm kruvi (30) ja võtke kettakaitse (8) ära.
 - Asetage võti (31) mootorivõllil otsale ja hoidke kinni.
 - Vabastage äärikumutter võtmega (34) lõikeketta (2) pöörlemissuunas. (Tähelepanu: vasakkeere)
 - Võtke välisäärik (35) ja lõikeketas (2) ära.
 - Enne uue lõikeketta paigaldamist puhastage kinnitusäärik korralikult.
 - Asetage uus lõikeketas vastupidises järjekorras tegutsedes kohale ja keerake kinni.
- Tähelepanu:** jälgige lõikeketta pöörlemissuunda!
- Pange kettakaitse (8) kohale tagasi.

9. Laseri kasutamine (joonised 18–22)**9.1 Statsionaarne kasutamine (joonised 18/19)**

Sisselülitamine: Seadke toitelüliti (46) asendisse „I“

Väljalülitamine: Seadke toitelüliti (46) asendisse „0“.

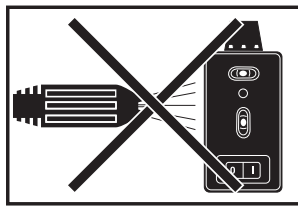
Lülitage laser (45) sisse. Töödeldavale materjalile projekteeritakse laserjoon, mis näitab täpset lõike kohta. Lasert saab lisaks reguleerida kruviga (47). Selleks vabastage kruvi (47) mõned pöörded. Seejärel saab lasert (45) adapteril (48) vertikaalses ja horisontaalses suunas liigutada ja joondada. Kui soovitud asend on saavutatud, keerake kruvi (47) kinni tagasi.

9.2 Lasernivelliirina kasutamine (joonised 18–21)

Eemaldage kruvi (47). Seejärel saab lasert (45) adapterilt (48) ära võtta ja eraldi lasernivelliirina kasutada. Laser (45) on varustatud kahe vesiloodiga (49) ja seepärast saab seda horisontaalselt ja vertikaalselt joondada. Lasert alusplaat (50) on magnetiline, nii et seda saab vastavatele pindadele kinnitada. Joonistel 20 ja 21 on toodud kaks kasutusnäidet.

9.3 Patareivahetus

Keerake neli kruvi (51) välja ja eemaldage alusplaat (50) Võtke kasutatud patareid välja ja pange uued sisse. Siis keerake alusplaat (50) kinni tagasi.



Enne masina puhastamist veega võtke laser küljest ära.

10. Hooldus

- Eemaldage masinalt regulaarselt tolm ja mustus. Kõige parem on puhastada lapi või pintsliga.
- Kõiki liikuvaid osi tuleb kindla ajavahemiku möödudes määrada.
- Ärge kasutage plastmassi puhastamiseks söövitavaid vahendeid.
- Vanni (3) ja jahutusvahendipumpa (13) tuleb korrapäraselt mustusest puhastada, sest muidu ei ole teemantlõikeketta (2) jahutus tagatud. Vanni tühjendamiseks võtke ära kummikork (36) ja laske veel sobivasse anumasse voolata (joonis 15).

11. Varuosade tellimine

Varuosade tellimisel on vajalikud järgmised andmed:

- Seadme tüüp
- Seadme artiklinumber
- Seadme identifitseerimisnumber
- Vajamineva varuosa number

Kehtivad hinnad ja info leiade aadressilt:

www.iscgmbh.info

12. Utiliseerimine ja taaskasutus

Transpordikahjustuste vältimiseks on seade pakendis. See pakend on tooraine ja seega taaskasutatav või uuesti ringlusse suunatav. Transpordikahjustuste ja selle tarvikud koosnevad erinevatest materjalidest, nagu nt metall ja plastmass. Viige katkised detailid spetsiaalsesse kogumiskohta. Uurige järele erikauplusest või kohalikust omavalitsusest!



Konformitätserklärung

ISC-GmbH · Eschenstraße 6 · D-94405 Landau/Isar

D erklärt folgende Konformität gemäß EU-Richtlinie und Normen für Artikel
GB declares conformity with the EU Directive and standards marked below for the article
F déclare la conformité suivante selon la directive CE et les normes concernant l'article
NL verklaart de volgende conformiteit in overeenstemming met de EU-richtlijn en normen voor het artikel
E declara la siguiente conformidad a tenor de la directiva y normas de la UE para el artículo
P declara a seguinte conformidade de acordo com a directiva CE e normas para o artigo
S förklarar följande överensstämmelse enl. EU-direktiv och standarder för artikeln
FIN ilmoittaa seuraavaa Euroopan unionin direktiivien ja normien mukaista yhdenmukaisuutta tuotteelle
N erklærer herved følgende samsvar med EU-direktiv og standarder for artikkel
BS заявляет о соответствии товара следующим директивам и нормам ЕС
HR izjavljuje sljedeću uskladenost s odredbama i normama EU za artikl.
RO declară următoarea conformitate cu linia directoare CE și normele valabile pentru articolul.
TR ürün ile ilgili olarak AB Yönetmelikleri ve Normları gereğince aşağıdaki uygunluk açikla masını sunar.
GR δηλώνει την ακόλουθη συμφώνια σύμφωνα με την Οδηγία ΕΕ και τα πρότυπα για το προϊόν

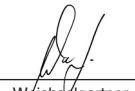
I dichiara la seguente conformità secondo la direttiva UE e le norme per l'articolo
DK attesterer følgende overensstemmelse i henhold til EU-direktiv og standarder for produkt
CZ prohlašuje následující shodu podle směrnice EU a norem pro výrobek.
H a következő konformitást jelenti ki a termékerekre vonatkozó EU-irányvonalak és normák szerint
SL pojasnjuje sledečo skladnost po smernici EU in normah za artikel.
PL deklaruje zgodność wymienionego poniżej artykułu z następującymi normami na podstawie dyrektywy WE.
SK vydáva nasledujúce prehlásenie o zhode podľa smernice EÚ a noriem pre výrobok.
BG декларира следното съответствие съгласно директивите и нормите на ЕС за продукта.
HR заявляє про відповідність згідно з Директивою ЄС та стандартами, чинними для даного товару
ES deklareerib vastavuse järgnevalele EL direktiivi dele ja normidele
LT deklaruoja atitiktį pagal ES direktyvas ir normas straipsniui
RO izjavljuje sledeći konformitet u skladu s odredbom EZ i normama za artikl
LV Atbilstības sertifikāts apliecina zemāk minēto preču atbilstību ES direktīvām un standartiem
IS Samræmisfyrirýsing staðfestir eftirfarandi samræmi samkvæmt reglum Evrópubandalagsins og stöðlum fyrir vörur

Steintrenmaschine RT-SC 570 L

<input checked="" type="checkbox"/> 98/37/EG	<input type="checkbox"/> 87/404/EWG
<input checked="" type="checkbox"/> 2006/95/EG	<input type="checkbox"/> R&TTED 1999/5/EG
<input type="checkbox"/> 97/23/EG	<input type="checkbox"/> 2000/14/EG_2005/88/EG:
<input checked="" type="checkbox"/> 2004/108/EG	<input type="checkbox"/> 95/54/EG:
<input type="checkbox"/> 90/396/EWG	<input type="checkbox"/> 97/68/EG:
<input type="checkbox"/> 89/686/EWG	

**EN 61029-1; EN 55014-1; EN 55014-2;
EN 61000-3-2; EN 61000-3-11; EN 60825-1**

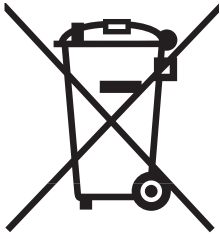
Landau/Isar, den 09.07.2007


Weichselgartner
General-Manager


Chen
Product-Management

Art.-Nr.: 43.014.44 I.-Nr.: 01017
Subject to change without notice

Archivierung: 4301440-20-4155050



Ⓚ Gælder kun EU-lande

Ⓝ

Smid ikke el-værktøj ud som almindeligt husholdningsaffald.

I henhold til EF-direktiv 2002/96 om elektroaffald og dets omsættelse til national lovgivning skal brugt el-værktøj indsamles adskilt og indleveres på genbrugsstation.

Recycling-alternativ til tilbagesendelse af brugt vare:

Ejeren af det elektroniske apparat er forpligtet til – som et alternativ i stedet for tilbagesendelse – at medvirke til, at relevante dele af apparatet genanvendes ifølge miljøforskrifterne i tilfælde af overdragelse af ejerskab til tredjemand. Det brugte apparat kan også overdrages til et deponeringssted, som vil varetage bortskaffelsen af apparatets dele i overensstemmelse med nationale bestemmelser vedrørende skrotning og genbrug. Ikke omfattet heraf er tilbehørsdele og hjælpemidler, som ikke indeholder elektroniske komponenter.

Ⓢ Endast för EU-länder

Kasta inte elverktyg i hushållssoporna.

Enligt det europeiska direktivet 2002/96/EG om avfall som utgörs av eller innehåller elektriska eller elektroniska produkter och dess tillämpning i den nationella lagstiftningen, måste förbrukade elverktyg källsorteras och lämnas

Återvinnings-alternativ till begäran om återsändning:

Som ett alternativ till återsändning är ägaren av elutrustningen skyldig att bidra till ändamålsenlig avfallshantering för det fall att utrustningen ska skrotas. Efter att den förbrukade utrustningen har lämnats in till en avfallsstation kan den omhändertas i enlighet med gällande nationella lagstiftning om återvinning och avfallshantering. Detta gäller inte för tillbehörsdelar och hjälpmedel utan elektriska komponenter vars syfte har varit att komplettera den förbrukade utrustningen.

Ⓣ Koskee ainoastaan EU-jäsenmaita

Älä heitä sähkötyökaluja kotitalousjätteisiin.

Sähkökäyttöisiä ja elektronisia vanhoja laitteita koskevan Euroopan direktiivin 2002/96/EY mukaan, joka on sisällytetty kansallisiin lakeihin, tulee loppuun käytetyt sähkökäyttöiset työkalut kerätä erikseen ja toimittaa ympäristöystävälliseen kierrätykseen uusiokäyttöä varten.

Kierrätys vaihtoehtona takaisinlähettämiselle:

Sähkölaitteen omistajan velvollisuus on takaisinlähettämisen vaihtoehtona avustaa laitteen asianmukaisesti hävittämistä kierrätyksen kautta, kun laite poistetaan käytöstä. Laitteen voi toimittaa myös kierrätyspisteeseen, joka suorittaa laitteen hävittämisen paikallisten kierrätys- ja jätteenpoistomääräysten mukaisesti hyödyntäen käyttökelpoiset raaka-aineet. Tämä ei koske käytöstä poistettaviin laitteisiin kuuluvia lisävarusteita tai apulaitteita, joissa ei ole sähköosia.

Ⓜ Ainult Euroopa Liidu riikidele

Ärge visake elektrilisi tööriistu olmeprügi hulka!

Euroopa Liidu direktiiviga 2002/96/EÜ elektri- ja elektroonikaseadmete jäätmete kohta ja siseriiklikele kohaldamistele tuleb kasutatud elektrilised tööriistad koguda eraldi ja leida neile keskkonnasäästlik taaskasutus.

Taaskasutusalternatiiv tagasisaatmisnõudele:

Elektriseadme omanik on kohustatud omandisuhte lõppemisel alternatiivina tagasisaatmisele kaasa aitama sobivale taaskasutusele. Seega võib vana seadme loovutada ka tagasivõtukohta, mis korraldab selle kõrvaldamise riikliku ringlusmajanduse ja jäätmeseadusandluse tähenduses. Asjasse ei puutu vanade seadmete elektrikomponentideta lisaseadmed ja abivahendid.

GB N

- Produktet opfylder EN 61000-3-11-standarden og er underlagt særlige betingelser vedrørende tilslutning. Det vil sige, at anvendelse via vilkårligt udvalgte tilslutningssteder ikke er tilladt.
- Ved ugunstige netforhold kan maskinen forårsage forbigående spændingsvariation.
- Produktet er udelukkende beregnet til anvendelse via tilslutningssteder, som
 - a) holder sig inden for en maksimal tilladt netimpedans på "Z", eller
 - b) har en tilladelig strømstyrke for konstant netstrøm på mindst 100 A pr. fase.
- Som bruger skal du sikre, om nødvendigt i samråd med dit energiforsyningselskab, at det tilslutningssted, du vil bruge til produktet, opfylder enten betingelse a) eller b).

S

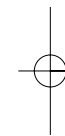
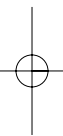
- Produkten uppfyller kraven i EN 61000-3-11 och är underkastad särskilda anslutningsvillkor. Detta betyder att produkten inte får anslutas till valfria anslutningspunkter.
- Vid bristfälliga villkor i elnätet kan maskinen leda till temporära spänningsvariationer.
- Produkten får endast användas vid anslutningspunkter
 - a) som inte överskrider en max. tillåten nätimpedans "Z" eller
 - b) vars nät har en kontinuerlig strömbelastbarhet på minst 100 A för varje fas.
- I din egenskap som användare måste du säkerställa, vid behov i samråd med eldistributionsbolaget, att anslutningspunkten vid vilken produkten ska användas uppfyller ett av ovan nämnda villkor a) eller b).

FIN

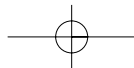
- Tuote täyttää standardin EN 61000-3-11 asettamat vaatimukset ja sitä koskevat erityiset liitännäehdot. Tämä tarkoittaa sitä, että laitetta ei saa käyttää vapaasti valittavissa liitännäkohdissa.
- Laitte saattaa aiheuttaa ohimeneviä jännitevaihteluita, jos verkko-olosuhteet ovat epäedulliset.
- Tuote on tarkoitettu käytettäväksi ainoastaan liitännäkohdissa, joissa
 - a) suurinta sallittua verkkoimpedanssia "Z" ei ylitetä, tai
 - b) verkon jatkuva jännitteenketoävyys on vähintään 100 A vaihetta kohti.
- Käyttäjänä sinun tulee varmistaa, tarvittaessa tarkistamalla asia energiantoimittajalaitokseltasi, että se liitännäsi, jossa haluat käyttää laitetta, täyttää jommankumman yllämainituista vaatimuksista a) tai b).

EE

- Toode vastab standardi EN 61000-3-11 nõudmistele ja selle ühendamisel kehtivad eritingimused. See tähendab, et ei ole lubatud kasutamine mis tahes vabalt valitud ühenduskohas.
- Ebasoodsate võrgutingimuste korral võib seade põhjustada ajutisi pinge kõikumisi.
- Toode on ettenähtud kasutamiseks eranditult ühenduskohtades,
 - a) mis ei ületa maksimaalselt lubatud võrgutakistust Z või
 - b) mille võrgu voolutaluvus on 100 amprit iga faasi kohta.
- Teie kui kasutaja peate, vajadusel vastava energiaettevõttega konsulteerides, kindlaks tegema, et Teie ühenduskoht, kus Te toodet kätada soovite, vastaks ühele toodud nõudmistest, kas nõudmisele a) või nõudmisele b).



- Ⓢ Der tages forbehold för tekniske ændringer
- Ⓢ Förbehåll för tekniska förändringar
- Ⓢ Oikeus teknisiin muutoksiin pidätetään
- Ⓢ Tehniliste muudatuste õigus reserveeritud



ⓄⓃ

Eftertryk eller anden form for mangfoldiggørelse af skriftligt materiale, ledsagepapirer indbefattet, som omhandler produkter, er kun tilladt efter udtrykkelig tilladelse fra ISC GmbH.

Ⓢ

Eftertryck eller annan duplicering av dokumentation och medföljande underlag för produkter, även utdrag, är endast tillåtet med uttryckligt tillstånd från ISC GmbH.

Ⓜ

Tuotteiden dokumentaatioiden ja muiden mukaanliitettyjen asiakirjojen vain osittainenkin kopiointi tai muunlainen monistaminen on sallittu ainoastaan ISC GmbH:n nimenomaisella luvalla.

ⓔ

Tootedokumentatsiooni ja kaasasolevate dokumentide kordustrukk või muul viisil paljundamine, ka osaliselt, on lubatud ainult ISC GmbH loal.

DK N GARANTIBEVIS

Kære kunde!

Vore produkter er underlagt streng kvalitetskontrol. Hvis produktet alligevel på et tidspunkt skulle udvise fejl, beklager vi naturligvis dette og beder dig kontakte vores kundeservice på adressen, som står angivet på dette garantibevis. Du kan naturligvis også ringe til os på det nedenfor angivne servicenummer. For indfrielse af garantikrav gælder følgende:

1. Nærværende garanti fastsætter betingelserne for udvidede garantiydelser. Garantibestemmelser fastsat ved lov berøres ikke af nærværende garanti. Vores garantiydelser er gratis.
2. Garantiydelserne omfatter udelukkende mangler, som kan føres tilbage til materiale- eller produktionsfejl, og begrænser sig til afhjælpning af disse resp. levering af erstatningsprodukt. Bemærk, at vore produkter ikke er konstrueret til erhvervsmæssig, håndværksmæssig eller industriel brug. Garantiaftale kan derfor ikke anses for indgået, såfremt produktet anvendes i erhvervsmæssigt, håndværksmæssigt, industrielt eller lignende øjemed. Endvidere dækker garantien ikke erstatningsydelser for transportskader, skader som følge af tilsidesættelse af montagevejledningens anvisninger eller som følge af usagkyndig installation, tilsidesættelse af brugsanvisningen (f.eks. tilslutning til forkert netspænding eller strømtype), misbrug eller usagkyndig anvendelse (f.eks. overbelastning eller brug af værktøj eller tilbehør, som ikke er godkendt), tilsidesættelse af vedligeholdelses- og sikkerhedsforskrifter, indtrængen af fremmedlegemer i apparatet (f.eks. sand, sten eller støv), brug af vold eller eksterne påvirkninger udefra (f.eks. fordi produktet tabes) samt skader, der hidrører fra almindelig slitage.

Garantien mister sin gyldighed, hvis der allerede er blevet foretaget indgreb i apparatet.

3. Garantiperioden udgør 2 år at regne fra købsdatoen. Garantikrav skal gøres gældende inden for to uger, efter at defekten er blevet konstateret. Garantikrav kan ikke gøres gældende efter garantiperiodens udløb. Reparation eller udskiftning af apparatet medfører ikke forlængelse af garantiperioden, heller ikke for eventuelt indbyggede reservedele. Dette gælder også servicearbejder, der foretages på stedet.
4. For at kunne gøre garantikrav gældende skal du sende det defekte produkt portofrit til nedenstående adresse. Original købskvittering eller lignende dateret dokumentation skal vedsendes. Købskvitteringen skal gemmes som dokumentation! Beskriv venligst så nøjagtigt som muligt grunden til din reklamation. Er defekten omfattet af garantien, vil produktet omgående blive repareret og returneret, eller du vil modtage et helt nyt.

Mod betaling udbedrer vi naturligvis også gerne defekter på produktet, som ikke/ikke længere er omfattet af garantien. Du skal blot indsende produktet til vores serviceadresse.

GARANTIBEVIS

Bästa kund,

Våra produkter genomgår en sträng kvalitetskontroll. Om denna produkt mot förmodan inte fungerar på rätt sätt, beklagar vi detta och ber dig att kontakta vår serviceavdelning under adressen som anges på garantikortet. Vi står även gärna till tjänst på telefon under servicenumret som anges nedan. Följande punkter gäller för att du ska kunna göra anspråk på garantin:

1. I dessa garantivillkor regleras extra garantitjänster. Garantianspråk som regleras enligt lag påverkas inte av denna garanti. Våra garantitjänster är gratis för dig.
2. Garantitjänsterna täcker endast in sådana brister som kan härledas till material- eller fabriktionsfel och är begränsade till arbetsuppgifter som syftar till att åtgärda dessa brister eller byta ut produkten. Tänk på att våra produkter endast får användas till ändamålsenligt syfte och inte har konstruerats för yrkesmässig, hantverksmässig eller industriell användning. Ett garantiavtal sluts därför ej om produkten ska användas inom yrkesmässiga, hantverksmässiga eller industriella verksamheter eller vid liknande aktiviteter. Vår garanti omfattar dessutom inte ersättning för transportskador, skador som kan härledas till missaktade monteringsanvisningar eller ej föreskriven installation, åsidosatt bruksanvisning (t ex anslutning till felaktig nätspänning eller strömart), missbruk eller ej ändamålsenliga användningar (t ex överbelastning av produkten eller användning av ej godkända insatsverktyg eller tillbehör), åsidosatta underhålls- och säkerhetsbestämmelser, främmande partiklar som har trängt in i produkten (t ex sand, sten eller damm), yttre våld eller yttre påverkan (t ex skador om produkten har fallit ned) samt normalt och användningsbundet slitage.

Anspråk på garanti upphör att gälla om ingrepp redan har gjorts i produkten.

3. Garantitiden uppgår till 2 år och gäller från datumet när produkten köptes. Medan garantitiden fortfarande gäller ska anspråk på garanti ställas inom två veckor efter att defekten fastställdes. Det är inte möjligt att ställa anspråk på garanti efter att garantitiden har löpt ut. Garantitiden förlängs inte när produkten repareras eller byts ut, dessutom medför sådana arbeten inte att en ny garantitid börjar gälla för produkten eller för ev. reservdelar som har monterats in. Detta gäller även vid hembesök.
4. För att du ska kunna ställa anspråk på garantin ska den defekta produkten skickas in i tillräckligt frankerat skick till adressen som anges nedan. Bifoga kvittot i original eller ett annat daterat köpebevis. Förvara därför kassakvittot på en säker plats! Beskriv orsaken till reklamationen så noggrant som möjligt. Om defekten i produkten täcks av våra garantitjänster, får du genast en reparerad eller ny apparat av oss.

Givetvis kan vi även, mot debitering, åtgärda skador som antingen inte täcks av garantin eller som har uppstått efter garantitidens slut. Skicka in produkten till nedanstående serviceadress.

TAKUUTODISTUS

Arvoisa asiakas,

tuotteemme läpikäyvät erittäin tiukan laadunvalvontatarkastuksen. Mikäli tämä laite ei kuitenkaan toimi moitteettomasti, valitamme tapahtunutta suuresti ja pyydämme sinua kääntymään teknisen asiakaspalvelumme puoleen käyttäen tässä takuukortissa annettua osoitetta. Voit halutessasi myös ottaa yhteyttä puhelimitse allaolevaan palvelunumeroon. Takuuvaateiden esittämistä koskevat seuraavat säädökset:

1. Nämä takuumääräykset koskevat laajennettuja takuusuorituksia. Ne eivät vaikuta lakimääräisiin takuusuoritusvaateisiin millään tavalla. Takuumme on sinulle maksuton.
 2. Takuusuoritus kattaa ainoastaan sellaiset puutteellisuudet, jotka aiheutuvat materiaali- tai valmistusvirheistä, ja se on rajattu ainoastaan näiden puutteellisuuksien korjaamiseen tai laitteen korvaamiseen uudella. Ole hyvä ja ota huomioon, että laitteitamme ei ole suunniteltu ja valmistettu käytettäväksi pienteollisuus-, käsityöläis- tai teollisuustarkoituksiin. Takuusopimusta ei siksi synny, jos laitetta käytetään pienteollisuus-, käsityöläis- tai teollisuustyöpaikoilla tai näihin verrattavissa olevissa toimissa. Takuumme ei myöskään sisällä kuljetusvaurioiden tai sellaisten vaurioiden korvaussuorituksia, jotka ovat aiheutuneet asennusohjeen noudattamatta jättämisestä tai asiantuntemattomasta asennuksesta, käyttöohjeen noudattamatta jättämisestä (esim. liitäntä vääryntyyppiseen verkkovirtaan), väärinkäytöstä tai virheellisestä käytöstä (esim. laitteen ylikuormittaminen tai hyväksymättömien työkalujen tai lisävarusteiden käyttäminen), huolto- ja turvallisuusmääräysten noudattamatta jättämisestä, vieraiden esineiden (esim. hiekan, kivien tai pölyjen) pääsystä laitteen sisään, väkivaltaisesta käsittelystä tai ulkopuolisista tekijöistä (esim. putoamisesta aiheutuneet vauriot) sekä käytöstä aiheutuvasta tavallisesta kulumisesta.
- Takuuvaateet raukeavat, jos laitteelle on jo tehty jotain toimenpiteitä.
3. Takuu-aika on 2 vuotta ja se alkaa laitteen ostopäivästä. Takuuvaateet tulee esittää ennen takuuajan päättymistä kahden viikon kuluessa siitä, kun olet havainnut vian. Takuuvaateiden esittäminen takuuajan päätyttyä ei ole mahdollista. Laitteen korjaus tai vaihto ei johda takuuajan pitenemiseen tai laitteen tai siihen mahdollisesti asennettujen varaosien takuuajan alkamiseen uudelleen alusta. Tämä koskee myös paikan päällä suoritettuja palveluja.
 4. Takuuvaateesi esittämiseksi tulee viallinen laite lähettää postikulut maksettuna allaolevaan osoitteeseen. Ole hyvä ja liitä mukaan alkuperäinen maksukuitti tai muu päiväyksellä varustettu ostotosite. Säilytä tämän vuoksi kassakuitti huolella tositteena! Ole hyvä ja kuvaa valituksen syy meille mahdollisimman tarkoin. Jos takuumme kattaa laitteessa olevan vian, saat korjatun tai uuden laitteen välittömästi takaisin.

Tietysti korjaamme mielellämme korvausta vastaan myös sellaiset laitteiden viat, jotka eivät kuulu tai eivät enää kuulu takuumme piiriin. Lähetä tätä varten laite tekniseen asiakaspalveluumme allaolevalla osoitteella.

GARANTIITUNNISTUS

Lugupeetud klient,

meie tooted läbivad range kvaliteedikontrolli. Kui käesolev seade ei peaks siiski korralikult töötama, vabandame sellepärast väga ja palume Teil pöörduda meie klienditeenindusse selle garantiitunnistuse lõpus toodud aadressil. Oleme meelsasti Teie teenistuses ka telefoni teel alltoodud teeninduse telefoninumbritel. Garantiinõuete esitamisel kehtib järgnev:

1. Täiendavat garantiid reguleerivad need garantiitingimused. See garantii ei puuduta Teie seaduslikke garantiinõudeid. Meie garantii on Teile tasuta.
2. Garantii hõlmab ainult neid puudusi, mis tulenevad materjali- või tootmisvigadest ning piirneb nende puuduste kõrvaldamise või seadme vahetamisega. Võtke palun arvesse, et meie seadmed ei ole konstrueeritud ettevõtluses, käsitööstuses ega tööstuses kasutamise otstarbel. Sellepärast garantiileping ei kehti, kui seadet kasutatakse ettevõtluses, käsitööstuses või tööstuses jt sarnastel tegevusaladel. Meie garantii puhul on hüvitamine välistatud transpordikahjustuse korral, kahjustuste korral, mis tulenevad montaažijuhendi mittejärgimisel või asjatundmatu installatsiooni tagajärjel, kasutusjuhendi mittejärgimisel (nt vale võrgupinge või vooluliigiga ühendamisel), vale või mitteotstarbeka kasutamise korral (nt seadme ülekoormus või mittelubatud tööriistade ja tarvikute kasutamine), hooldus- ja ohutusnõuete mittejärgimisel, võõrkehade (nt liiv, kivid või tolmu) seadmesse tungimisel, jõu kasutamisel või välisjõudude mõju korral (nt kahjustused mahakukkumise tagajärjel) ning kasutamisest tuleneva tavapärase kulumise korral.

Garantiinõue kaotab kehtivuse, kui seadet on juba lahti võetud.

3. Garantiiäeg on kaks aastat ning see algab seadme ostmise kuupäevaga. Garantiinõuded tuleb esitada garantiiajal kahe nädala jooksul pärast defekti tuvastamist. Garantiinõuete esitamine pärast garantiiaja kestvuse lõppu on välistatud. Seadme remont või väljavahetamine pikendab garantiiaega või antakse nõude tõttu seadmele ja võimalikele paigaldatud varuosadele uus garantiiaeg. See kehtib ka kliendi juures kohapeal teostatud teeninduse korral.
4. Garantiinõude esitamiseks saatke defektne seade saatekuludeta alltoodud aadressile. Pange kaasa ostušeki originaal või muu kuupäevaga ostmist tõendav dokument. Sel põhjusel hoidke kassatšekk ostmist tõendava dokumendina alles! Kirjeldage meile võimalikult täpselt reklamatsiooni põhjust. Kui seadme defekt käib meie garantii alla, saate esimesel võimalusel tagasi remonditud või uue seadme.

Enesestmõistetavalt kõrvaldame hea meelega seadmel ka neid defekte, mis ei käi garantii alla või kui garantiiaeg on läbi, sel juhul tuleb Teil kulud tasuda. Selleks saatke seade meie teeninduse aadressil.