

- ⓓ **Originalbetriebsanleitung
Benzin-Rasenmäher**
- ⓕ **Mode d'emploi d'origine
Tondeuse à gazon à essence**
- Ⓛ **Istruzioni per l'uso originali
Tosaerba a benzina**
- Ⓝ **Originele handleiding
Benzinemaier**
- ⓔ **Manual de instrucciones original
Cortacésped con motor a gasolina**
- Ⓟ **Manual de instruções original
Corta-relvas a gasolina**

Einhell®

2

CE

Art.-Nr.: 34.010.26

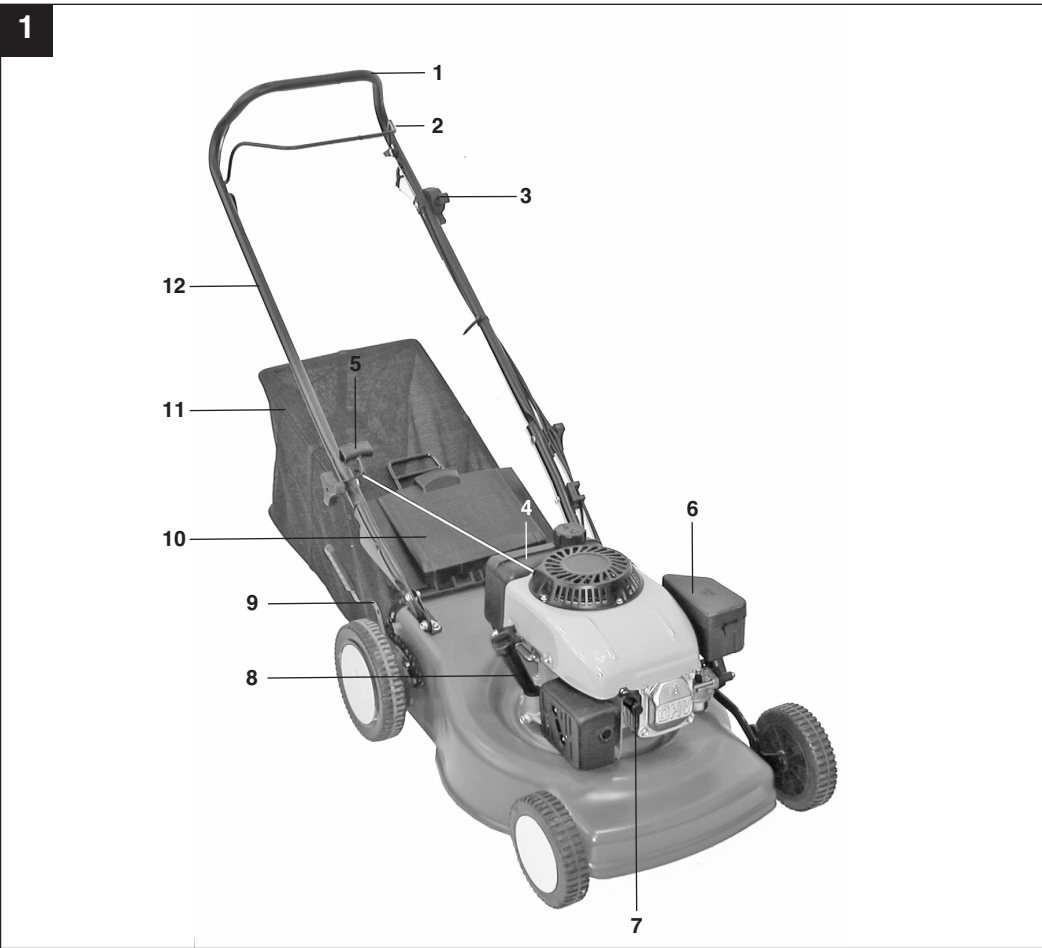
I.-Nr.: 01018

BG-PM 46

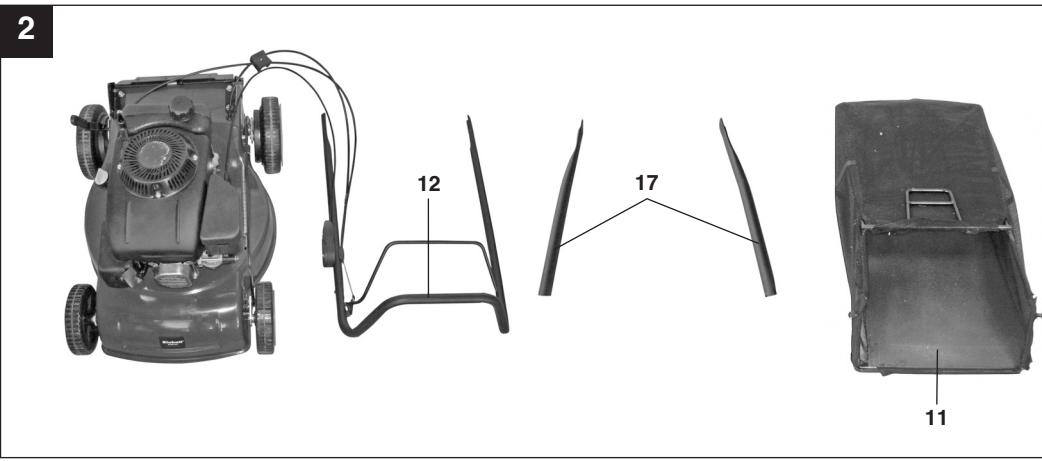


- Ⓓ Vor Inbetriebnahme Bedienungsanleitung und Sicherheitshinweise lesen und beachten
- Ⓕ Avant la mise en service, lisez le mode d'emploi et les consignes de sécurité et respectez-les.
- Ⓝ Vóór ingebruikneming de handleiding en de veiligheidsvoorschriften lezen en in acht nemen!
- Ⓘ Prima della messa in esercizio leggete e osservate le istruzioni per l'uso e le avvertenze di sicurezza.
- Ⓔ Leer detenidamente las instrucciones de uso y las advertencias de seguridad antes de poner en marcha el aparato.
- Ⓟ Leia e respeite as instruções de serviço e de segurança antes de colocar o aparelho em funcionamento.

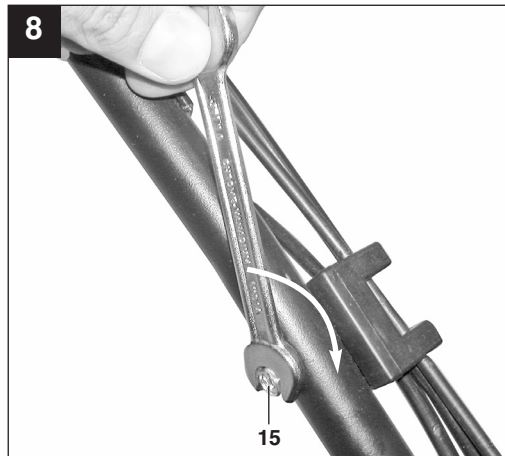
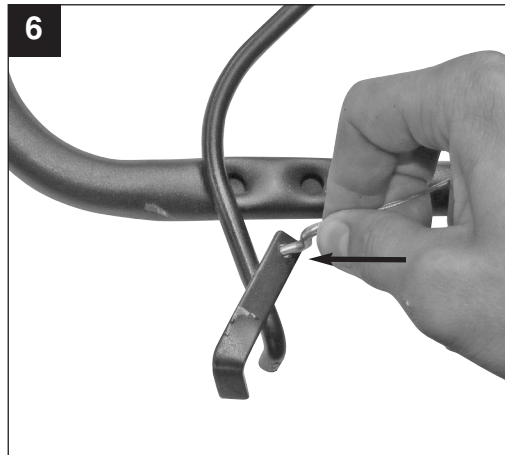
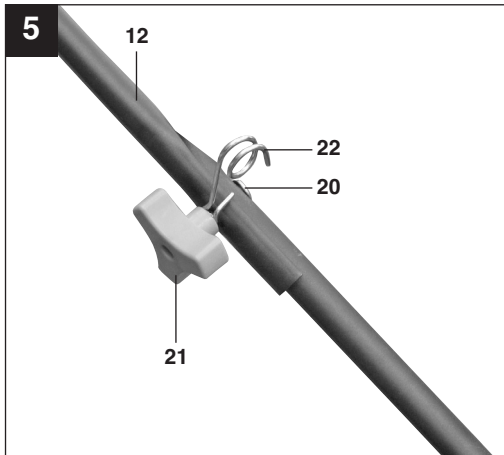
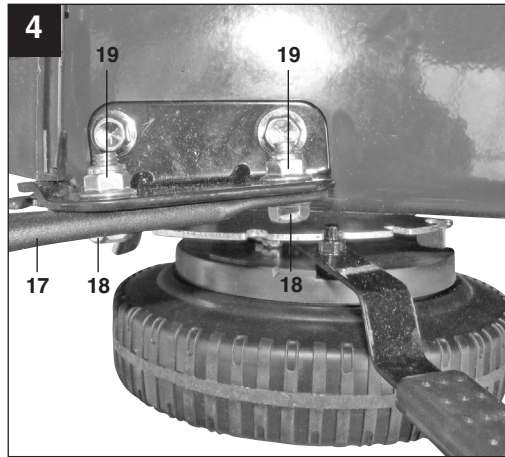
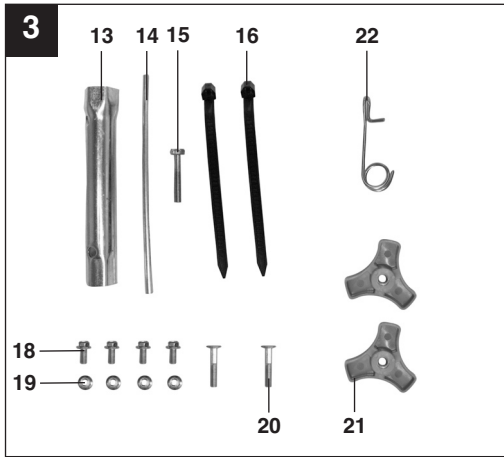
1

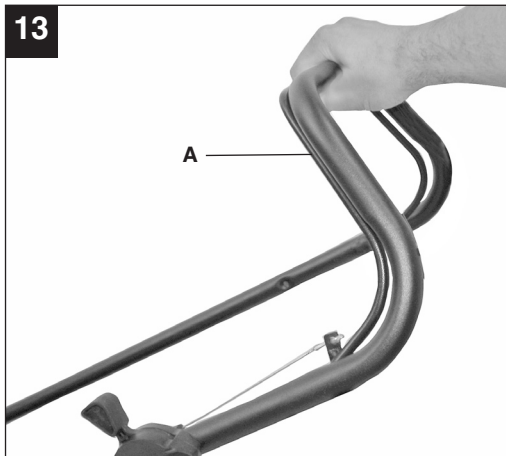
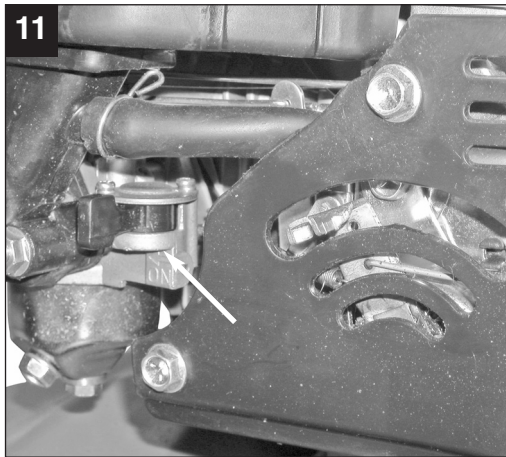
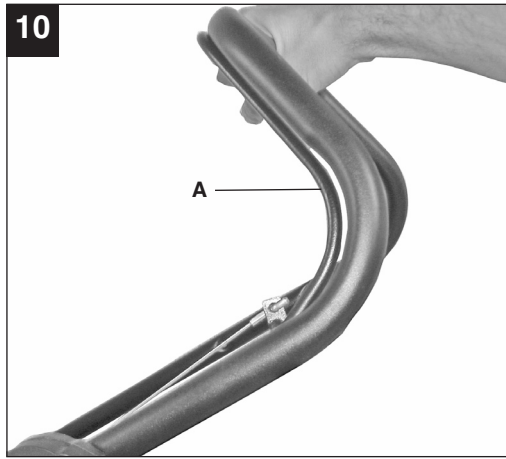
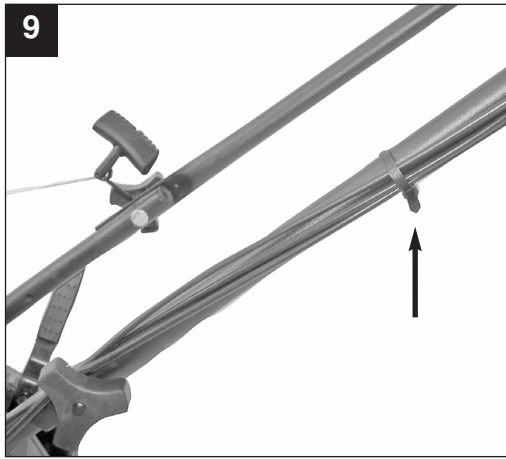


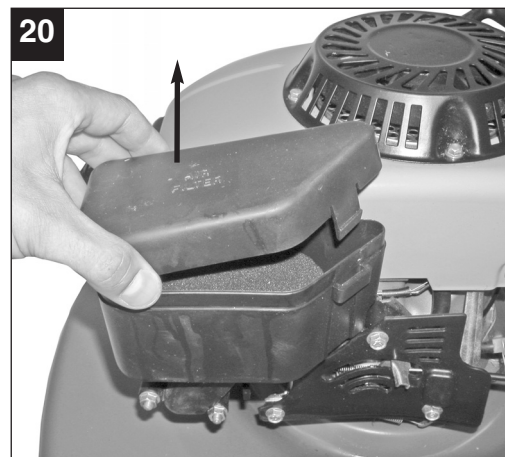
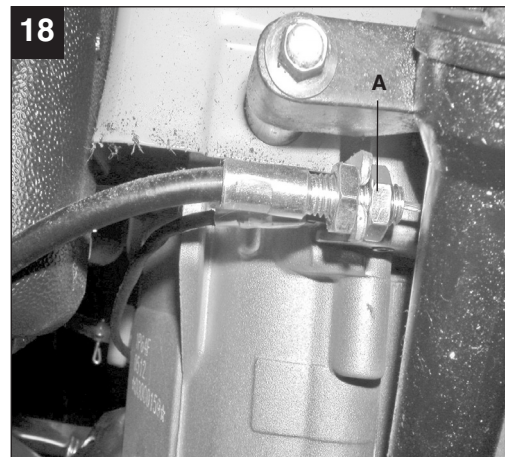
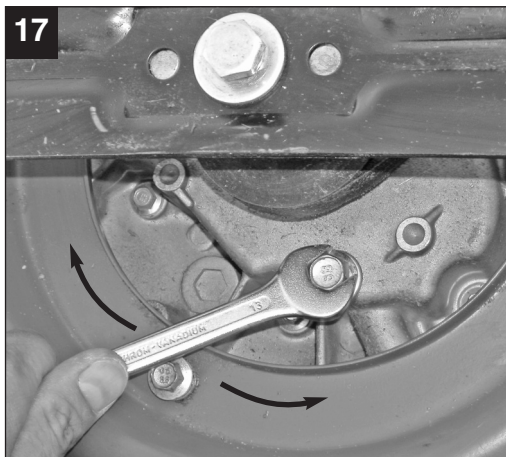
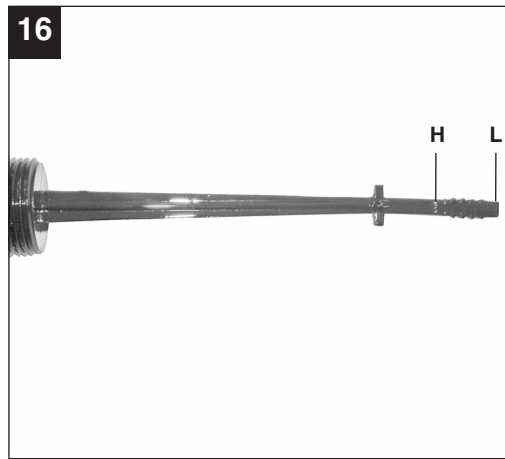
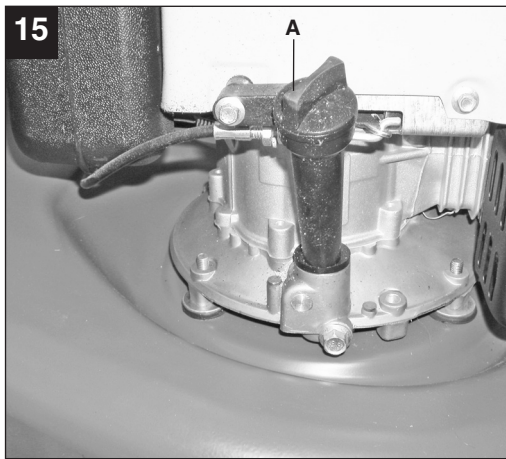
2

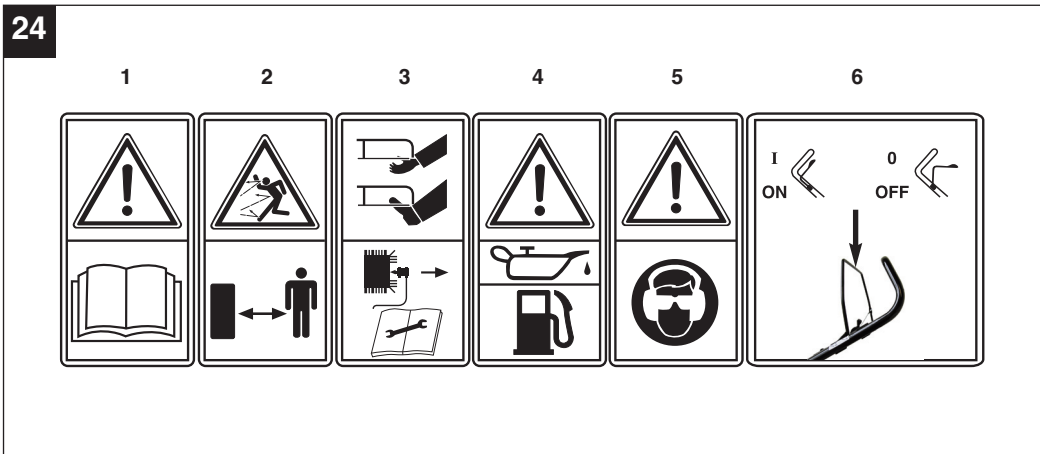
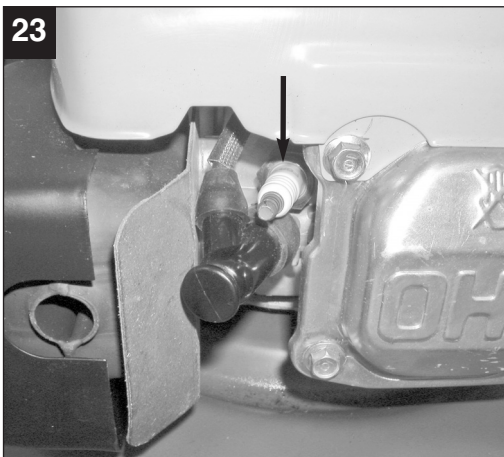


3









D

Inhaltsverzeichnis:

1. Sicherheitshinweise
2. Gerätebeschreibung
3. Bestimmungsgemäße Verwendung
4. Technische Daten
5. Vor Inbetriebnahme
6. Bedienung
7. Reinigung, Wartung, Lagerung, Transport und Ersatzteilbestellung
8. Entsorgung und Wiederverwertung
9. Fehlersuchplan

⚠ Achtung!

Beim Benutzen von Geräten müssen einige Sicherheitsvorkehrungen eingehalten werden, um Verletzungen und Schäden zu verhindern. Lesen Sie diese Bedienungsanleitung / Sicherheitshinweise deshalb sorgfältig durch. Bewahren Sie diese gut auf, damit Ihnen die Informationen jederzeit zur Verfügung stehen. Falls Sie das Gerät an andere Personen übergeben sollten, händigen Sie diese Bedienungsanleitung / Sicherheitshinweise bitte mit aus. Wir übernehmen keine Haftung für Unfälle oder Schäden, die durch Nichtbeachten dieser Anleitung und den Sicherheitshinweisen entstehen.

1. Sicherheitshinweise für handgeführte Rasenmäher

Hinweise

1. Lesen Sie die Gebrauchsanweisung sorgfältig. Machen Sie sich mit den Einstellungen und dem richtigen Gebrauch der Maschine vertraut.
2. Erlauben Sie niemals Kindern oder anderen Personen, die die Gebrauchsanweisung nicht kennen, den Rasenmäher zu benutzen. Örtliche Bestimmungen können das Mindestalter des Benutzers festlegen.
3. Mähen Sie niemals während andere Personen, insbesondere Kinder oder Tiere, in der Nähe sind. Denken Sie daran, dass der Maschinenführer oder der Benutzer für Unfälle mit anderen Personen oder deren Eigentum verantwortlich ist.
4. Falls Sie das Gerät an andere Personen übergeben sollten, händigen Sie diese Bedienungsanleitung bitte mit aus.

Vorbereitende Maßnahmen

1. Während des Mähens sind immer festes Schuhwerk und lange Hosen zu tragen. Mähen Sie nicht barfuß oder in leichten Sandalen.
2. Überprüfen Sie das Gelände, auf dem die Maschine eingesetzt wird, und entfernen Sie alle Gegenstände, die erfasst und weggeschleudert werden können.
3. **Warnung:** Benzin ist hochgradig entflammbar:
 - bewahren Sie Benzin nur in den dafür vorgesehenen Behältern auf.
 - tanken Sie nur im Freien und rauchen Sie nicht während des Einfüllvorganges.
 - Benzin ist vor dem Starten des Motors einzufüllen. Während der Motor läuft oder bei heißem Mäher darf der Tankverschluss nicht geöffnet oder Benzin nachgefüllt werden.
 - falls Benzin übergelaufen ist, darf kein Versuch

unternommen werden, den Motor zu starten. Statt dessen ist die Maschine von der benzinverschmutzten Fläche zu entfernen. Jeglicher Zündversuch ist zu vermeiden bis sich die Benzindämpfe verflüchtigt haben.

- aus Sicherheitsgründen sind Benzintank und andere Tankverschlüsse bei Beschädigung auszutauschen.

4. Ersetzen Sie defekte Schalldämpfer
5. Vor dem Gebrauch ist immer durch Sichtkontrolle zu prüfen, ob die Schneidwerkzeuge, Befestigungsbolzen und die gesamte Schneideinheit abgenutzt oder beschädigt sind. Zur Vermeidung einer Unwucht dürfen abgenutzte oder beschädigte Schneidwerkzeuge und Befestigungsbolzen nur satzweise ausgetauscht werden.
6. Bei Geräten mit mehreren Messern beachten Sie, dass durch das Drehen eines Messers andere Messer zu drehen beginnen können.

Handhabung

1. Lassen Sie den Verbrennungsmotor nicht in geschlossenen Räumen laufen, in denen sich gefährliches Kohlenmonoxid sammeln kann.
2. Mähen Sie nur bei Tageslicht oder bei guter künstlicher Beleuchtung. Wenn möglich, ist der Einsatz des Gerätes bei nassem Gras zu vermeiden.
3. Achten Sie immer auf einen guten Stand an Hängen.
4. Führen Sie die Maschine nur im Schrittempo
5. Bei Maschinen auf Rädern gilt: Mähen Sie quer zum Hang, niemals auf- oder abwärts.
6. Seien Sie besonders vorsichtig, wenn Sie die Fahrtrichtung am Hang ändern.
7. Mähen Sie nicht an übermäßig steilen Hängen
8. Seien Sie besonders vorsichtig, wenn Sie den Rasenmäher umkehren oder ihn zu sich heranziehen.
9. Halten Sie das Schneidmesser an, wenn der Rasenmäher angekippt werden muß, bei einem Transport über andere Flächen als Gras und wenn der Rasenmäher von und zu der zu mähenden Fläche bewegt wird.
10. Benutzen Sie den Rasenmäher niemals mit beschädigten Schutzeinrichtungen oder Schutzgittern oder ohne angebaute Schutzeinrichtungen z.B. Prallbleche und/oder Grasfangeinrichtungen.
11. Ändern Sie nicht die Regeleinstellungen des Motors oder überdrehen Sie ihn nicht.
12. Lösen Sie die Motorbremse, bevor Sie den Motor starten.
13. Starten Sie den Motor mit Vorsicht, entsprechend den Herstelleranweisungen. Achten Sie auf ausreichenden Abstand der Füße zu dem

D

Schneidmesser.

14. Beim Starten oder Anlassen des Motors darf der Rasenmäher nicht gekippt werden, es sei denn, der Rasenmäher muß bei dem Vorgang angehoben werden. In diesem Fall kippen Sie ihn nur so weit, wie es unbedingt erforderlich ist, und heben Sie nur die vom Benutzer abgewandte Seite hoch.
15. Starten Sie den Motor nicht, wenn Sie vor dem Auswurfkanal stehen.
16. Führen Sie niemals Hände oder Füße an oder unter sich drehende Teile. Halten Sie sich immer entfernt von der Auswurföffnung.
17. Heben Sie oder tragen Sie niemals einen Rasenmäher mit laufendem Motor.
18. Stellen Sie den Motor ab und ziehen Sie den Kerzenstecker ab:
 - bevor Sie Blockierungen lösen oder Verstopfungen im Auswurfkanal beseitigen.
 - bevor Sie den Rasenmäher überprüfen, reinigen oder Arbeiten an ihm durchführen.
 - wenn ein Fremdkörper getroffen wurde. Suchen Sie nach Beschädigungen am Rasenmäher und führen Sie die erforderlichen Reparaturen durch bevor Sie erneut starten und mit dem Rasenmäher arbeiten. Falls der Rasenmäher anfängt ungewöhnlich stark zu vibrieren, ist eine sofortige Überprüfung erforderlich.
19. Stellen Sie den Motor ab:
 - wenn Sie sich vom Rasenmäher entfernen
 - bevor Sie nachtanken.
20. Beim Abstellen des Motors ist der Gasregler auf Position "Stop" zu stellen. Der Benzinhahn ist zu schließen.
21. Ein Betreiben der Maschine mit übermäßiger Geschwindigkeit kann die Unfallgefahr erhöhen.
22. Seien Sie vorsichtig bei Einstellarbeiten an der Maschine und vermeiden Sie ein Einklemmen von Fingern zwischen dem sich bewegenden Schneidwerkzeug und starren Geräteteilen

Wartung und Lagerung

1. Sorgen Sie dafür dass alle Muttern, Bolzen und Schrauben fest angezogen sind und das Gerät in einem sicheren Arbeitszustand ist.
2. Bewahren Sie den Rasenmäher niemals mit Benzin im Tank innerhalb eines Gebäudes auf, in dem möglicherweise Benzindämpfe mit offenem Feuer oder Funken in Berührung kommen können.
3. Lassen Sie den Motor abkühlen, bevor Sie den Rasenmäher in geschlossenen Räumen abstellen.
4. Um Brandgefahr zu vermeiden, halten Sie Motor, Auspuff und den Bereich um den Kraftstofftank frei von Gras, Blättern oder austretendem Fett

(Öl).

5. Prüfen Sie regelmäßig die Grasfangeinrichtung auf Verschleiß oder Verlust der Funktionsfähigkeit.
6. Ersetzen Sie aus Sicherheitsgründen abgenutzte oder beschädigte Teile.
7. Falls der Kraftstofftank zu entleeren ist, sollte dies im Freien, mit einer Benzin-Absaugpumpe (in Baumärkten erhältlich) erfolgen.

⚠ WARNUNG

Lesen Sie alle Sicherheitshinweise und Anweisungen. Versäumnisse bei der Einhaltung der Sicherheitshinweise und Anweisungen können elektrischen Schlag, Brand und/oder schwere Verletzungen verursachen.

Bewahren Sie alle Sicherheitshinweise und Anweisungen für die Zukunft auf.

Erklärung des Hinweisschildes auf dem Gerät (siehe Bild 24)

- 1) Bedienungsanleitung lesen
- 2) Achtung! Gefahr durch herausgeschleuderte Teile. Sicherheitsabstand einhalten
- 3) Achtung! Vor scharfen Messern - Vor allen Wartungs-, Instandsetzungs-, Reinigungs- und Einstellarbeiten den Motor abstellen und Zündkerzenstecker abziehen
- 4) Vor Inbetriebnahme Öl und Treibstoff einfüllen
- 5) Vorsicht! Gehörschutz und Schutzbrille tragen
- 6) Motorstart-/Motorstophebel (I=Motor an; 0=Motor aus)

2. Gerätebeschreibung (Bild 1-3)

- 1 Schubbügel
- 2 Motor Start-/Stop-Hebel (Motorbremse)
- 3 Regulierungshebel Motoreinstellung (Gashebel)
- 4 Benzintank
- 5 Startseilzug
- 6 Luftfilter
- 7 Zündkerze
- 8 Ölmesstab
- 9 Hebel für Schnitthöheneinstellung
- 10 Klappe für Grasfangsack
- 11 Grasfangsack
- 12 oberer Schubbügel
- 13 Zündkerzenschlüssel
- 14 Bolzen für Zündkerzenschlüssel
- 15 Schraube für Kabelhalter
- 16 2x Kabelbinder
17. unterer Schubbügel
18. Befestigungsschrauben für unteren Schubbügel
19. Befestigungsmuttern für unteren Schubbügel

- 20. Befestigungsschrauben für oberen Schubbügel
- 21. Sternmutter
- 22. Startseilzugführung

3. Bestimmungsgemäße Verwendung

Der Benzin Rasenmäher ist für die private Benutzung im Haus- und Hobbygarten geeignet.

Als Rasenmäher für den privaten Haus- und Hobbygarten werden solche angesehen, deren jährliche Benutzung in der Regel 50 Stunden nicht übersteigen und die vorwiegend für die Pflege von Gras- oder Rasenflächen verwendet werden, nicht jedoch in öffentlichen Anlagen, Parks, Sportstätten sowie nicht in der Land- und Forstwirtschaft.

Bitte beachten Sie, dass unsere Geräte bestimmungsgemäß nicht für den gewerblichen, handwerklichen oder industriellen Einsatz konstruiert wurden. Wir übernehmen keine Gewährleistung, wenn das Gerät in Gewerbe-, Handwerks- oder Industriebetrieben sowie bei gleichzusetzenden Tätigkeiten eingesetzt wird.

Die Einhaltung der vom Hersteller beigefügten Gebrauchsanweisung ist Voraussetzung für den ordnungsgemäßen Gebrauch des Rasenmähers. Die Gebrauchsanweisung enthält auch die Betriebs-, Wartungs- und Instandhaltungsbedingungen.

Achtung! Wegen körperlicher Gefährdung des Benutzers darf der Rasenmäher nicht zu folgenden Arbeiten eingesetzt werden: zum Trimmen von Büschen, Hecken und Sträuchern, zum Schneiden und Zerkleinern von Rankgewächsen oder Rasen auf Dachbepflanzungen oder in Balkonkästen und zum Reinigen (Absaugen) von Gehwegen und als Häcksler zum Zerkleinern von Baum- und Heckenabschnitten. Ferner darf der Rasenmäher nicht als Motorhacke verwendet werden zum Einebnen von Bodenerhebungen, wie z.B. Maulwurfshügel.

Aus Sicherheitsgründen darf der Rasenmäher nicht als Antriebsaggregat für andere Arbeitswerkzeuge und Werkzeugsätze jeglicher Art verwendet werden.

4. Technische Daten

Motortyp:	Einzylinder-Viertaktmotor 135 ccm
Motor-Leistung max.:	2,75 kW / 3,74 PS
Motorleistung (eff.) bei 3100 min ⁻¹ :	2,17 kW/3 PS
Arbeitsdrehzahl n ₀ :	3100 min ⁻¹
Kraftstoff:	Normalbenzin bleifrei
Tankinhalt:	ca. 1,3 l
Motoröl:	ca. 0,6 l / 15W40
Zündkerze:	F6RTC
Elektrodenabstand:	0,5 - 0,6 mm
Schnitt Höhenverstellung:	zentral (32-70 mm)
Schnittbreite:	460 mm
Schalldruckpegel L _{pA} :	81 dB(A), K=3 dB(A)
Schalleistungspegel L _{WA} :	96 dB(A)
Vibration a _{hw} :	2,56 m/s ²
Gewicht:	33,1 kg

5. Vor Inbetriebnahme

5.1 Zusammenbau der Komponenten.

Bei der Lieferung sind einige Teile demontiert. Der Zusammenbau ist einfach, wenn die folgenden Hinweise beachtet werden

Achtung! Beim Zusammenbau und für Wartungsarbeiten benötigen Sie folgendes zusätzliches Werkzeug, das nicht im Lieferumfang enthalten ist:

- einen Gabelschlüssel Schlüsselweite 10
- einen Ringschlüssel Schlüsselweite 12
- einen Gabelschlüssel Schlüsselweite 13
- eine Ölauffangwanne flach (für Ölwechsel)
- einen Messbecher 1 Liter (Öl / Benzinfest)
- einen Benzinkanister (5 Liter sind ausreichend für ca. 6 Betriebsstunden)
- einen Trichter (passend zum Benzineinfüllen des Tanks)
- Haushaltswischtücher (zum Abwischen von Öl / Benzinresten; Entsorgung an der Tankstelle)
- eine Benzin Absaugpumpe (Plastikausführung, in Baumärkten erhältlich)
- eine Ölkanne mit Handpumpe (in Baumärkten erhältlich)
- 1 l Motoröl 15W-40

D**Zusammenbau des Mähers**

1. Nehmen Sie den Rasenmäher und die Anbauteile aus der Verpackung und überprüfen Sie, ob alle Teile vorhanden sind (Abb. 2-3).
2. Befestigen Sie den unteren Schubbügel (Abb. 4/Pos. 17) mit den Schrauben (Abb. 4/Pos. 18) und den Muttern (Abb. 4/Pos. 19) an dem Mähergehäuse. Nun den oberen Schubbügel (Abb. 5/Pos. 12) mit den Schrauben (Abb. 5/Pos. 20) und den Sternmuttern (Abb. 5/Pos. 21) an dem unteren Schubbügel befestigen. Vergessen Sie dabei nicht die Startseilzugführung (Abb. 5/Pos. 22) zu montieren. Jetzt den Motor-Stop Bowdenzug einhängen (Abb. 6). Zum einfachen einhängen des Bowdenzuges sollte der Hebel ausgehängt werden.
3. Hängen Sie den Startseilzug an der Startseilzugführung ein (Abb. 7)
4. Befestigen Sie den Kabelhalter mit der Schraube (Abb. 3/ Pos. 15) am Schubbügel (Abb. 8).
5. Befestigen Sie die Seilzüge mit einem der Kabelbinder (Abb. 3/ Pos 16) am Schubbügel wie in Abb. 9 gezeigt.
6. Heben Sie die Auswurfklappe mit einer Hand an und hängen Sie den Grasfangsack an den Aufnahmen am Gehäuse ein (Abb. 14)

5.2 Einstellen der Schnitthöhe

Achtung! Das Verstellen der Schnitthöhe darf nur bei abgestelltem Motor und abgezogenem Zündkerzenstecker vorgenommen werden.

- Bevor Sie zu Mähen beginnen, prüfen Sie, ob die Schneidwerkzeuge nicht stumpf und Ihre Befestigungsmittel nicht beschädigt sind. Ersetzen Sie stumpfe und/oder beschädigte Schneidwerkzeuge gegebenenfalls im ganzen Satz, um keine Unwucht zu erzeugen. Bei dieser Prüfung den Motor abstellen und den Zündkerzenstecker abziehen.
- Die Einstellung der Schnitthöhe erfolgt zentral mit dem Schnitthöhenverstellhebel (Abb. 1/Pos. 9). Es können 5 verschiedene Schnitthöhen eingestellt werden.
- Ziehen Sie den Einstellhebel nach außen und stellen Sie die gewünschte Schnitthöhe ein. Der Hebel rastet in der gewünschten Position ein.

6. Bedienung**Achtung!**

Der Motor wird ohne Öl ausgeliefert. Vor Inbetriebnahme daher unbedingt Öl einfüllen. Verwenden Sie hierzu normales Mehrbereichsöl (15W40). Der Ölstand im Motor muß vor jedem Mähen überprüft werden. (siehe Kontrolle des Ölstandes).

Um ein ungewolltes Starten des Rasenmähers zu vermeiden, ist dieser mit einer Motorbremse ausgestattet (Abb. 10/Pos. A), welche betätigt werden muß, bevor der Rasenmäher gestartet wird. Beim Loslassen des Motorbrenshebels muß dieser in die Ausgangsposition zurückkehren und der Motor wird automatisch abgestellt.

Bevor Sie den Rasenmäher starten, öffnen Sie den Benzinhahn (Abb. 11, Pfeil = Benzinhahn offen). Stellen Sie den Gasregler (Abb. 12) in die Position "N". Ziehen Sie den Motorbrenshebel (Abb. 10/Pos. A) und ziehen Sie kräftig am Startseilzug. Mit dem Gasregler können Sie die Geschwindigkeit und die Umdrehungen des Messers regeln (Abb. 12). Bevor Sie mit dem Rasenmähen beginnen, sollten Sie diesen Vorgang einige Male durchführen, um sicher zu gehen, daß alles korrekt funktioniert. Jedesmal wenn Sie irgendwelche Einstell- und/oder Reparaturarbeiten an Ihrem Rasenmäher vornehmen müssen, warten Sie, bis sich das Messer nicht mehr dreht.

Stellen Sie vor jeder Einstell-, Wartungs- und Reparaturarbeit den Motor ab.

Hinweise:

1. Motorbremse (Abb. 10/Pos. A): Verwenden Sie den Hebel, um den Motor abzustellen. Wenn sie den Hebel loslassen, stoppen Motor und Schneidmesser automatisch. Zum Mähen halten Sie den Hebel in Arbeitsstellung (Abb. 10/Pos A). Vor dem eigentlichen Mähen, sollten Sie den Start-/Stophebel mehrmals überprüfen. Vergewissern Sie sich, dass das Zugseil leicht gängig ist.
2. Gasregler (Abb. 12): Verschieben Sie ihn, um die Motorgeschwindigkeit zu erhöhen oder zu verringern. (Schildkröte = langsam / Hase = schnell)
3. **Warnhinweis:** Das Schneidmesser rotiert, wenn der Motor gestartet wird.
Wichtig: Vor dem Starten des Motors bewegen Sie die Motorbremse mehrmals, um zu Prüfen, ob das Stopseil auch gut funktioniert.
Beachte: Der Motor ist auf die Schnittgeschwindigkeit für Gras, und Grasauswurf in den Fang-

sack und für eine lange Motor-Lebenszeit ausgelegt

4. Überprüfen Sie den Ölstand
5. Füllen Sie den Tank mit ca. 1,1 Liter Benzin, wenn er leer ist und verwenden Sie einen Trichter und Maßbehälter. Vergewissern Sie sich, dass das Benzin sauber ist.

Beachte: Verwenden Sie nur bleifreies Benzin.

Warnung: Verwenden Sie immer nur einen Sicherheitsbenzinkanister. Rauchen Sie nicht beim Einfüllen von Benzin. Schalten Sie den Motor vor dem Einfüllen von Benzin ab und lassen Sie den Motor einige Minuten abkühlen.

6. Vergewissern Sie sich, dass das Zündkabel an der Zündkerze angeschlossen ist.
7. Rasten Sie den Gashebel auf Stellung "N" ein.
8. Stehen Sie hinter dem Motormäher. Eine Hand soll am Motor-Start-/Stophebel sein. Die andere Hand soll am Startergriff sein.
9. Den Motor mit dem Reversierstarter (Abb.1/ Pos. 5) starten. Hierfür den Griff ca. 10-15 cm (bis ein Widerstand spürbar ist) herausziehen, dann kräftig mit einem Ruck anziehen. Sollte der Motor nicht gestartet haben, nochmals am Griff anziehen.

Achtung! Den Seilzug nicht zurückschleudern lassen.

Achtung: Bei kühlem Wetter kann es erforderlich sein, den Anlassvorgang mehrmals zu wiederholen.

10. Bei betriebswarmen Motor kann dieser in der Stellung "Schildkröte" (Abb. 12) gestartet werden.

Wichtig: Startversuche in der Stellung "N" können bei betriebswarmen Motor zum Nässen der Zündkerze des Motors führen. Machen sie Startversuche dann erst nach einigen Minuten wieder.

6.1 Vor dem Mähen

Wichtige Hinweise:

1. Ziehen Sie sich richtig an. Tragen Sie festes Schuhwerk und keine Sandalen oder Tennisschuhe.
2. Überprüfen Sie das Schneidmesser. Ein Messer, das verbogen oder sonst wie beschädigt ist, muss gegen ein Originalmesser ausgetauscht werden.
3. Füllen Sie den Benzintank im Freien auf. Benutzen sie einen Einfülltrichter und einen Meßbehälter. Wischen Sie übergelaufenes Benzin weg.
4. Lesen und beachten Sie die Betriebsanleitung und auch die Hinweise bezüglich des Motors und der Zusatzgeräte. Heben Sie die Anleitung auch für die anderen Benutzer des Gerätes zugänglich auf.
5. Auspuffgase sind gefährlich. Lassen Sie den Motor nur im Freien an.
6. Vergewissern Sie sich, dass alle Sicherheitseinrichtungen vorhanden sind und auch gut funktionieren.
7. Das Gerät sollte nur von einer Person bedient werden, die auch dazu geeignet ist.
8. Das Mähen von nassem Gras kann gefährlich sein. Mähen Sie Gras möglichst trocken.
9. Weisen Sie andere Personen oder Kinder an, sich vom Mäher entfernt aufzuhalten.
10. Mähen Sie niemals bei schlechten Sichtverhältnissen.
11. Heben Sie herumliegende, lose Gegenstände vor dem Mähen vom Boden auf.

6.2 Hinweise zum richtigen Mähen

Achtung! Öffnen Sie die Auswurfklappe nie, wenn die Fangeinrichtung entleert wird und der Motor noch läuft. Das umlaufende Messer kann zu Verletzungen führen.

Befestigen Sie die Auswurfklappe und den Grasfangsack immer sorgfältig. Beim Entfernen vorher den Motor ausschalten.

Der durch die Führungsholme gegebene Sicherheitsabstand zwischen Messergehäuse und Benutzer ist stets einzuhalten. Beim Mähen und Fahrtrichtungsänderungen an Böschungen und Hängen ist besondere Vorsicht geboten. Achten Sie auf einen sicheren Stand, tragen Sie Schuhe mit rutschfesten, griffigen Sohlen und lange Hosen. Mähen Sie immer quer zum Hang.

D

Hänge über 15 Grad Schräge dürfen mit dem Rasenmäher aus Sicherheitsgründen nicht gemäht werden.

Üben Sie besondere Vorsicht beim Rückwärtsbewegen und beim Ziehen des Rasenmähers. Stolpergefahr!

6.3 Das Mähen

Nur mit scharfen, einwandfreien Messern schneiden, damit die Grashalme nicht ausfransen und der Rasen nicht gelb wird.

Zur Erzielung eines sauberen Schnittbildes den Rasenmäher in möglichst geraden Bahnen führen. Dabei sollten sich diese Bahnen immer um einige Zentimeter überlappen, damit keine Streifen stehen bleiben.

Die Unterseite des Mähergehäuses sauber halten und Grasablagerungen unbedingt entfernen. Ablagerungen erschweren den Startvorgang, beeinträchtigen die Schnittqualität und den Grasauswurf. An Hängen ist die Schneidbahn quer zum Hang zu legen. Ein Abgleiten des Rasenmähers läßt sich durch Schrägstellung nach oben verhindern.

Wählen Sie die Schnitthöhe, je nach der tatsächlichen Rasenlänge. Führen Sie mehrere Durchgänge aus, so daß maximal 4cm Rasen auf einmal abgetragen wird.

Bevor irgendeine Kontrolle des Messers durchgeführt wird, Motor abstellen. Denken Sie daran, daß das Messer nach dem Ausschalten des Motors sich noch einige Sekunden weiterdreht. Versuchen Sie nie, das Messer zu stoppen.

Prüfen Sie regelmäßig, ob das Messer richtig befestigt, in gutem Zustand und gut geschliffen ist. Schleifen oder ersetzen Sie es, falls dies nicht der Fall sein sollte. Falls das in Bewegung befindliche Messer auf einen Gegenstand schlägt, den Rasenmäher anhalten und warten bis das Messer vollkommen still steht. Kontrollieren Sie anschließend den Zustand des Messers und des Messerhalters. Falls dieses beschädigt ist muß es ausgewechselt werden.

Hinweise zum Mähen:

1. Achten Sie auf feste Gegenstände. Der Rasenmäher könnte beschädigt werden oder es könnten Verletzungen entstehen.
2. Ein heißer Motor, Auspuff oder Antrieb kann Verbrennungen verursachen. Also nicht berühren.
3. Bei Hängen oder steil abfallendem Gelände vorsichtig mähen.
4. Fehlendes Tageslicht oder nicht ausreichende

künstliche Beleuchtung sind ein Grund, um das Mähen einzustellen.

5. Überprüfen Sie den Mäher, das Messer und die anderen Teile, wenn Sie in einen Fremdkörper gefahren sind oder wenn das Gerät stärker als normal vibriert.
6. Machen Sie keine Einstellungsänderungen oder Reparaturen ohne den Motor vorher abzustellen. Ziehen Sie den Zündkabelstecker.
7. Auf oder in der Nähe einer Straße achten Sie auf den Straßenverkehr. Halten Sie den Grasauswurf von der Straße fern.
8. Vermeiden Sie Stellen, wo die Räder nicht mehr greifen oder das Mähen unsicher ist. Vor einer Rückwärtsbewegung vergewissern Sie sich, ob nicht kleine Kinder hinter Ihnen sind.
9. In dichtem, hohen Gras stellen Sie die höchste Schnittstufe ein und mähen Sie langsamer. Vor dem Entfernen von Gras oder sonstigen Verstopfungen, stellen Sie den Motor ab und lösen Sie das Zündkabel.
10. Entfernen Sie niemals Teile die der Sicherheit dienen.
11. Füllen sie niemals Benzin in den Motor, der noch heiß ist oder läuft

6.4 Entleeren des Grasfangsackes

Sobald während des Mähens Grasreste liegen bleiben, muß der Fangsack entleert werden.

Achtung! Vor dem Abnehmen des Fangsackes den Motor abstellen und den Stillstand des Schneidwerkzeugs abwarten.

Zum Abnehmen des Fangsackes mit einer Hand die Auswurfklappe anheben, mit der anderen Hand den Fangsack am Tragegriff herausnehmen (Abb. 14). Der Sicherheitsvorschrift entsprechend fällt die Auswurfklappe beim Aushängen des Fangsackes zu und verschließt die hintere Auswurföffnung. Bleiben dabei Grasreste in der Öffnung hängen, so ist es für ein leichteres Starten des Motors zweckmäßig, den Rasenmäher um etwa 1m zurückzuziehen.

Schnittgutreste im Mähergehäuse und am Arbeitswerkzeug nicht von Hand oder mit den Füßen entfernen, sondern mit geeigneten Hilfsmitteln, z.B. Bürste oder Handbesen.

Zur Gewährleistung eines guten Aufsammlens müssen der Fangsack und besonders das Luftgitter von innen nach der Benutzung gereinigt werden.

Fangsack nur bei abgeschaltetem Motor und stillstehendem Schneidwerkzeug einhängen

Auswurfklappe mit einer Hand anheben und mit der anderen Hand den Fangsack am Handgriff halten und von oben einhängen.

6.5 Nach dem Mähen

1. Den Motor immer zuerst abkühlen lassen, bevor man den Rasenmäher in einem geschlossenen Raum abstellt.
2. Entfernen Sie Gras, Laub, Schmiere und Öl vor dem Einlagern. Keine anderen Gegenstände auf dem Mäher ablagern.
3. Kontrollieren Sie vor erneutem Gebrauch alle Schrauben und Muttern. Gelockerte Schrauben sind fest zu ziehen.
4. Entleeren Sie den Grasfangsack vor dem erneuten Gebrauch.
5. Lösen Sie den Zündkerzenstecker, um unerlaubten Gebrauch zu verhindern.
6. Achten Sie darauf, dass der Mäher nicht neben einer Gefahrenquelle abgestellt wird. Gasschwaden können zu Explosionen führen.
7. Es dürfen nur Originalteile oder solche vom Hersteller genehmigte Teile bei Reparaturen verwendet werden (siehe Adresse der Garantieurkunde).
8. Bei längerem Nichtgebrauch des Mähers, den Benzintank mit einer Benzinabsaugpumpe entleeren.
9. Kinder anweisen den Mäher nicht zu benutzen. Er ist kein Spielzeug.
10. Niemals Benzin in der Nähe einer Funkenquelle aufbewahren. Verwenden Sie immer einen geprüften Kanister. Halten Sie Benzin von Kindern fern.
11. Ölen und warten Sie das Gerät
12. Wie man den Motor abstellt:

Um den Motor abzustellen, lassen Sie den Motor-Start-/Stophebel los (Abb. 10/Pos. A). Schließen Sie den Benzinhahn und ziehen Sie den Zündkerzenstecker von der Zündkerze ab, um zu vermeiden, dass der Motor startet. Überprüfen sie vor dem erneuten anlassen den Seilzug der Motorbremse. Kontrollieren Sie, ob der Seilzug richtig montiert ist. Ein geknicktes oder beschädigtes Abstellseil muss ausgetauscht werden.

7. Reinigung, Wartung, Lagerung, Transport und Ersatzteilbestellung

Achtung:

Arbeiten Sie nie bei laufendem Motor an stromführenden Teilen der Zündanlage oder berühren diese. Ziehen Sie vor allen Wartungs- und Pflegearbeiten den Zündkerzenstecker von der Zündkerze ab. Führen Sie niemals irgendwelche Arbeiten am laufenden Gerät durch. Arbeiten die in dieser Bedienungsanleitung nicht beschrieben werden, sollten nur bei einer autorisierten Fachwerkstatt durchgeführt werden.

7.1 Reinigung

Nach jedem Gebrauch sollte der Mäher gründlich gereinigt werden. Besonders die Unterseite und die Messeraufnahme. Dazu kippen Sie den Rasenmäher auf die linke Seite (gegenüber Öleinfüllstutzen)

Hinweis: Bevor Sie den Rasenmäher auf die Seite kippen, entleeren Sie den Kraftstofftank mit einer Benzinabsaugpumpe vollständig. Der Rasenmäher darf nicht über 90 Grad gekippt werden. Am leichtesten entfernen Sie Schmutz und Gras gleich nach dem Mähen. Angetrocknete Grasreste und Schmutz können zu einer Beeinträchtigung des Mähbetriebes führen. Kontrollieren Sie, ob der Grasauswurfkanal frei von Grasresten ist und entfernen diese bei Bedarf. Reinigen Sie den Mäher niemals mit einem Wasserstrahl oder Hochdruckreiniger. Der Motor soll trocken bleiben. Aggressive Reinigungsmittel wie Kaltreiniger oder Waschbenzin dürfen nicht verwendet werden.

7.2 Wartung

7.2.1 Radachsen und Radnaben

Sollten einmal pro Saison leicht eingefettet werden. Dazu nehmen Sie die Radkappen mit einem Schraubendreher ab und lösen die Befestigungsschrauben der Räder.

7.2.2 Messer

Lassen Sie ihr Messer aus Sicherheitsgründen nur von einer autorisierten Fachwerkstatt schärfen, auswuchten und montieren. Um ein optimales Arbeitsergebnis zu erzielen, wird empfohlen das Messer einmal im Jahr überprüfen zu lassen.

Wechseln des Messers (Abb. 19)

Beim Wechseln des Schneidwerkzeuges dürfen nur Original-Ersatzteile verwendet werden. Die Kennzeichnung des Messers muss mit der in der Ersatzteilliste angegebenen Nummer übereinstimmen. Niemals ein anderes Messer einbauen.

D**Beschädigte Messer**

Sollte das Messer trotz aller Vorsicht mit einem Hindernis in Berührung gekommen sein, sofort Motor abstellen und Zündkerzenstecker abziehen.

Mäher seitlich kippen und Messer auf Beschädigung überprüfen. Beschädigte oder verbogene Messer müssen ausgewechselt werden. Niemals ein verbogenes Messer wieder geradebiegen. Niemals mit einem verbogenen oder stark abgenutzten Messer arbeiten, dies verursacht Vibrationen und kann weitere Beschädigungen am Mäher zur Folge haben.

Achtung: Beim Arbeiten mit einem beschädigten Messer besteht Verletzungsgefahr.

Messer nachschleifen

Die Messerschneiden können mit einer Metallfeile nachgeschärft werden. Um eine Unwucht zu vermeiden sollte das Schleifen nur von einer autorisierten Fachwerkstatt durchgeführt werden.

7.2.3 Ölstandskontrolle

Achtung: Motor niemals ohne oder mit zuwenig Öl betreiben. Dies kann schwere Schäden am Motor verursachen. Nur Motorenöl 15W40 verwenden.

Kontrolle des Ölstandes:

Rasenmäher auf eine ebene, gerade Fläche stellen. Den Ölmeßstab (Abb. 15/Pos. A) durch Linksdrehung abschrauben und Messstab abwischen. Messstab wieder bis zum Anschlag in den Einfüllstutzen stecken, nicht zuschrauben. Messstab herausziehen und in waagrechter Stellung den Ölstand ablesen. Der Ölstand muss sich zwischen L und H des Ölmesstabes (Abb. 16) befinden.

Ölwechsel

Der Motorölwechsel sollte jährlich vor Saisonbeginn (zusätzlich zu den Informationen des Serviceheft Benzin) bei betriebswarmem Motor durchgeführt werden.

- Nur Motoröl (15W40) verwenden.
- Platzieren sie eine flache Ölauffangwanne unter dem Rasenmäher.
- Öleinfüllschraube (Abb. 15/ Pos.A) öffnen.
- Öffnen Sie die Ölablassschraube (Abb. 17). Warmes Motoröl in einen Auffangbehälter ablassen.
- Nach Auslaufen des Altöls Ölablassschraube wieder schließen.
- Motoröl bis zur oberen Markierung des Ölmesstabes einfüllen (ca. 0,6l).
- **Achtung!** Ölmesstab zum Prüfen des Ölstandes nicht einschrauben, sondern nur bis zum Gewinde einstecken.
- Das Altöl muss gemäß den geltenden

Bestimmungen entsorgt werden.

7.2.4. Pflege und Einstellung der Seilzüge

Die Seilzüge öfters einölen und auf Leichtgängigkeit überprüfen. Die Einstellung der Seilzüge ist vor jeder Inbetriebnahme zu überprüfen.

7.2.4.1 Einstellung Seilzug Motorbremse

Falls die Wirkung der Motorbremse nachläßt, muss der Seilzug (Abb. 18/Pos. A) nachjustiert werden.

7.2.5 Wartung des Luftfilters (Abb. 20/21)

Verschmutzte Luftfilter verringern die Motorleistung durch zu geringe Luftzufuhr zum Vergaser. Regelmäßige Kontrolle ist daher unerlässlich. Der Luftfilter sollte alle 25 Betriebsstunden kontrolliert werden und bei Bedarf gereinigt werden. Bei sehr staubiger Luft ist der Luftfilter öfters zu überprüfen.

Achtung: Luftfilter nie mit Benzin oder brennbaren Lösungsmitteln reinigen. Luftfilter nur mit Druckluft oder durch Ausklopfen reinigen.

7.2.6 Wartung der Zündkerze

Überprüfen Sie die Zündkerze erstmals nach 10 Betriebsstunden auf Verschmutzung und reinigen Sie diese gegebenenfalls mit einer Kupferdrahtbürste. Danach die Zündkerze alle 50 Betriebsstunden warten.

- Ziehen Sie den Zündkerzenstecker (Abb.22) mit einer Drehbewegung ab.
- Entfernen Sie die Zündkerze mit dem beiliegendem Zündkerzenschlüssel.
- Der Zusammenbau erfolgt in umgekehrter Reihenfolge.

7.2.7 Reparatur

Nach Reparatur oder Wartung vergewissern, ob alle sicherheitstechnischen Teile angebracht und in einwandfreiem Zustand sind.

Verletzungsgefährdende Teile von anderen Personen und Kindern unzugänglich aufbewahren.

Achtung: Laut Produkthaftungsgesetz haften wir nicht für Schäden die durch unsachgemäße Reparatur verursacht werden oder wenn bei Ersatzteilen nicht Originalteile oder von uns freigegebene Teile verwendet werden. Ebenso haften wir nicht für Schäden von unsachgemäßen Reparaturen. Beauftragen sie einen Kundendienst oder einen autorisierten Fachmann. Entsprechendes gilt auch für Zubehörteile.

7.2.8 Betriebszeiten

Rasenmäher dürfen nur an Werktagen in der Zeit von 7.00 – 19.00 Uhr betrieben werden. Beachten Sie bitte die gesetzlichen Bestimmungen, die örtlich unterschiedlich sein können.

7.3 Vorbereitung für das Einlagern des Rasenmähers

Warnhinweis: Entfernen Sie das Benzin nicht in geschlossenen Räumen, in der Nähe von Feuer oder beim Rauchen. Gasdämpfe können Explosionen oder Feuer verursachen.

1. Entleeren Sie den Benzintank mit einer Benzin Absaugpumpe.
2. Starten Sie den Motor und lassen Sie den Motor solange laufen bis das restliche Benzin verbraucht ist .
3. Machen Sie nach jeder Saison einen Ölwechsel. Dazu entfernen Sie das alte Motoröl vom warmen Motor und füllen neues nach.
4. Entfernen Sie die Zündkerze vom Zylinderkopf. Füllen Sie mit einer Ölkanne ca. 20 ml Öl in den Zylinder. Ziehen Sie den Startergriff langsam, so dass das Öl den Zylinder innen schützt. Schrauben Sie die Zündkerze wieder ein.
5. Reinigen Sie die Kühlrippen des Zylinders und das Gehäuse.
6. Reinigen Sie das ganze Gerät, um die Lackfarbe zu schützen.
7. Bewahren Sie das Gerät an einem gutgelüfteten Platz oder Ort auf.

7.4 Vorbereitung des Rasenmähers für den Transport

1. Entleeren Sie den Benzintank (siehe Punkt 7.3/1)
2. Lassen Sie den Motor solange laufen bis das restliche Benzin verbraucht ist.
3. Entleeren Sie das Motoröl vom warmen Motor.
4. Entfernen Sie den Zündkerzenstecker von der Zündkerze.
5. Reinigen Sie die Kühlrippen des Zylinders und das Gehäuse.
6. Hängen Sie den Startseilzug am Haken (Abb. 7) aus. Lösen Sie die Flügelmutter und klappen den oberen Schubbügel nach unten. Beachten Sie dabei, dass beim Umklappen die Seilzüge nicht geknickt werden.
7. Wickeln Sie einige Lagen Wellpappe zwischen oberen und unteren Schubbügel und Motor, um ein Scheuern zu vermeiden.

7.5 Ersatzteilbestellung

Bei der Ersatzteilbestellung sollten folgende Angaben gemacht werden:

- Typ des Gerätes
 - Artikelnummer des Gerätes
 - Ident- Nummer des Gerätes
 - Ersatzteil- Nummer des erforderlichen Ersatzteils
- Aktuelle Preise und Infos finden Sie unter www.isc-gmbh.info

8. Entsorgung und Wiederverwertung

Das Gerät befindet sich in einer Verpackung um Transportschäden zu verhindern. Diese Verpackung ist Rohstoff und ist somit wieder verwendbar oder kann dem Rohstoffkreislauf zurückgeführt werden. Das Gerät und dessen Zubehör bestehen aus verschiedenen Materialien, wie z.B. Metall und Kunststoffe. Führen Sie defekte Bauteile der Sondermüllentsorgung zu. Fragen Sie im Fachgeschäft oder in der Gemeindeverwaltung nach!

D**9. Fehlersuchplan**

Warnhinweis: Zuerst den Motor abschalten und das Zündkabel ziehen, bevor Inspektionen oder Justierungen vorgenommen werden.

Warnhinweis: Wenn nach einer Justierung oder Reparatur der Motor einige Minuten gelaufen ist, denken Sie daran, dass der Auspuff und andere Teile heiß sind. Also nicht berühren, um Verbrennungen zu vermeiden.

Störung	mögliche Ursache	Behebung
Unruhiger Lauf, starkes vibrieren des Gerätes	<ul style="list-style-type: none"> - Schrauben lose - Messerbefestigung lose - Messer unwuchtig 	<ul style="list-style-type: none"> - Schrauben prüfen - Messerbefestigung prüfen - Messer ersetzen
Motor läuft nicht	<ul style="list-style-type: none"> - Bremshebel nicht gedrückt - Gashebel falsche Stellung - Zündkerze defekt - Kraftstofftank leer - Benzinhahn geschlossen 	<ul style="list-style-type: none"> - Bremshebel drücken - Einstellung prüfen - Zündkerze erneuern - Kraftstoff einfüllen - Benzinhahn öffnen
Motor läuft unruhig	<ul style="list-style-type: none"> - Luftfilter verschmutzt - Zündkerze verschmutzt 	<ul style="list-style-type: none"> - Luftfilter reinigen - Zündkerze reinigen
Rasen wird gelb, Schnitt unregelmäßig	<ul style="list-style-type: none"> - Messer ist unscharf - Schnitthöhe zu gering - Motordrehzahl zu gering 	<ul style="list-style-type: none"> - Messer schärfen - richtige Höhe einstellen - Hebel auf max. stellen
Grasauswurf ist unsauber	<ul style="list-style-type: none"> - Motordrehzahl zu gering - Schnitthöhe zu niedrig - Messer abgenutzt - Fangsack verstopft 	<ul style="list-style-type: none"> - Gashebel auf max. stellen - richtig einstellen - Messer austauschen - Fangsack ausleeren

Sommaire :

1. Consignes de sécurité
2. Description de l'appareil
3. Utilisation conforme à l'affectation
4. Données techniques
5. Avant la mise en service
6. Commande
7. Nettoyage, maintenance, stockage, transport et commande des pièces de rechange
8. Mise au rebut et recyclage
9. Plan de recherche des erreurs

F**⚠ Attention !**

Lors de l'utilisation d'appareils, il faut respecter certaines mesures de sécurité afin d'éviter des blessures et dommages. Veuillez donc lire attentivement ce mode d'emploi/ces consignes de sécurité. Veillez à le conserver en bon état pour pouvoir accéder aux informations à tout moment. Si l'appareil doit être remis à d'autres personnes, veillez à leur remettre aussi ce mode d'emploi/ces consignes de sécurité. Nous déclinons toute responsabilité pour les accidents et dommages dus au non-respect de ce mode d'emploi et des consignes de sécurité.

1. Consignes de sécurité de la tondeuse à gazon commandée à la main

Remarques

1. Lisez minutieusement ce mode d'emploi. Apprenez à vous servir correctement de la machine en effectuant les réglages.
2. Ne permettez jamais à des enfants ou autres personnes n'ayant pas connaissance du mode d'emploi de se servir de la tondeuse à gazon. Des prescriptions locales peuvent déterminer l'âge minimum requis des utilisateurs.
3. Ne tondez jamais le gazon alors que d'autres personnes, particulièrement des enfants ou encore des animaux, se trouvent à proximité. Pensez au fait que l'opérateur/opératrice ou l'utilisateur/utilisatrice de la machine sera tenu/e responsable de tout accident sur d'autres personnes ou ce qui leur appartient.
4. Si l'appareil doit être remis à d'autres personnes, remettez-leur aussi ce mode d'emploi.

Mesures préalables

1. Pendant la tonte, portez toujours des chaussures solides et un pantalon long. Ne tondez jamais pieds nus ou en sandales légères.
2. Contrôlez le terrain sur lequel vous allez employer la machine et retirez tous les objets pouvant être attrapés et éjectés par la tondeuse.
3. **Avertissement** : L'essence est extrêmement inflammable :
 - conservez l'essence uniquement dans des réservoirs prévus à cet effet
 - faites le plein uniquement à l'air libre et ne fumez pas pendant le remplissage
 - il faut remplir l'essence avant de démarrer le moteur. Pendant que le moteur fonctionne ou si la tondeuse est chaude, il est interdit d'ouvrir la fermeture du réservoir et de remplir de

carburant.

- si de l'essence déborde, il ne faut surtout pas essayer de mettre le moteur en marche. Au lieu de cela, il faut éloigner la machine de l'endroit sali d'essence. Tout essai de démarrage doit être évité jusqu'à ce que les vapeurs d'essence soient complètement volatilisées
 - pour des raisons de sécurité, remplacez toujours le réservoir à essence et autres fermetures de réservoir dès qu'un endommagement est détecté.
4. Remplacez les amortisseurs de bruit défectueux
 5. Avant l'utilisation, contrôlez toujours à vue si l'outil de coupe, toute l'unité de coupe et les boulons de fixation sont usés ou abîmés. Pour éviter tout déséquilibre, les pièces endommagées ou usées et les boulons de fixation doivent être uniquement remplacés par jeux complets.
 6. Pour les appareils qui ont plusieurs lames, veillez au fait que lorsque l'on tourne une lame, les autres commencent aussi à tourner.

Manipulation

1. Ne faites jamais marcher le moteur à combustion dans des endroits fermés dans lesquels du monoxyde de carbone, dangereux, peut s'emmagasiner.
2. Ne tondez qu'à la lumière du jour ou lorsque vous êtes bien éclairé artificiellement. Si possible, évitez de vous servir de l'appareil lorsque l'herbe est mouillée.
3. Veillez à toujours garder une position équilibrée sur les pentes.
4. Ne guidez la machine qu'au pas
5. Pour les machines sur roues, veuillez respecter : tondez transversalement par rapport à la pente, jamais en descente ou en montée.
6. Faites particulièrement attention lorsque vous changez de direction sur une pente.
7. Ne tondez pas sur des pentes très raides
8. Soyez particulièrement précautionneux lorsque vous faites demi-tour avec la tondeuse à gazon ou lorsque vous la tirez vers vous.
9. Arrêtez la lame lorsqu'il vous faut renverser la tondeuse à gazon en cas de transport par-dessus d'autres surfaces que de l'herbe et lorsque vous déplacez la tondeuse à gazon d'une surface à tondre à une autre.
10. N'utilisez jamais la tondeuse à gazon lorsque la grille de protection ou les dispositifs de protection sont endommagés ou sans dispositif de protection monté, p. ex. des chicanes et/ou dispositifs collecteurs d'herbe.
11. Ne modifiez jamais les réglages de base du

- moteur et ne le faites pas marcher en surrégime.
12. Desserrez le frein moteur avant de lancer le moteur.
 13. Faites démarrer le moteur avec précaution, conformément aux instructions du producteur. Veillez à garder une distance suffisante entre vos pieds et les lames.
 14. Ne faites pas basculer la tondeuse à gazon pendant le démarrage du moteur ou si vous le laissez allumé à moins que vous deviez soulever la tondeuse à gazon pendant la tonte. Dans un tel cas, basculez-la juste assez et ne soulevez que le côté caché à l'utilisateur.
 15. Ne faites jamais démarrer le moteur lorsque vous vous trouvez devant le canal d'éjection.
 16. Ne mettez jamais les mains ou les pieds sur ou sous des pièces en rotation. Tenez-vous toujours éloigné de l'orifice d'éjection.
 17. Ne soulevez jamais ni ne portez jamais une tondeuse à gazon alors que le moteur tourne.
 18. Arrêtez le moteur et tirez la cosse de bougie :
 - avant de défaire le verrouillage ou d'éliminer des obturations du canal d'éjection
 - avant de contrôler la tondeuse à gazon, de la nettoyer ou d'effectuer dessus des travaux
 - lorsque la tondeuse a avalé un corps étranger.
 Recherchez les éventuels endommagements de la tondeuse à gazon et effectuez les réparations nécessaires avant de refaire démarrer la tondeuse à gazon et de travailler avec elle. Si la tondeuse à gazon commence à vibrer fortement, un contrôle immédiat est indispensable.
 19. Éteignez le moteur :
 - lorsque vous vous éloignez de la tondeuse à gazon
 - avant de remplir d'essence.
 20. Lorsque vous éteignez le moteur, mettez le régulateur de vitesse en position "Arrêt". Le robinet d'essence doit être fermé.
 21. Le fait d'exploiter la machine à une vitesse excédante peut augmenter les risques d'accident.
 22. Soyez prudents pendant les travaux de réglage de la machine et évitez de vous faire coincer les doigts entre les outils de coupe en mouvement et des pièces rigides de l'appareil

Maintenance et stockage

1. Veillez à ce que tous les écrous, goujons et vis soient bien serrés et à ce que l'appareil soit dans un état de fonctionnement sûr.
2. Ne gardez jamais la tondeuse à gazon avec du carburant dans le réservoir à l'intérieur d'un bâtiment, dans lequel probablement des vapeurs d'essence peuvent rencontrer du feu ouvert ou

- des étincelles.
3. Laissez refroidir le moteur avant de stocker la tondeuse à gazon dans un endroit fermé.
 4. Pour éviter tout risque d'incendie, maintenez le moteur, l'échappement et la zone entourant le réservoir à carburant sans herbe, feuilles ni fuite de matière grasse (huile).
 5. Vérifiez régulièrement si le dispositif de récolte de l'herbe n'est pas usé ou s'il n'a pas perdu son aptitude au fonctionnement.
 6. Remplacez les pièces usées ou endommagées pour des raisons de sécurité.
 7. Si vous devez vidanger le réservoir à carburant, faites-le à l'air libre, en vous servant d'une pompe d'aspiration de carburant (à acheter dans les grandes surfaces de matériaux de construction).

AVERTISSEMENT !

Veillez lire toutes les consignes de sécurité et instructions.

Tout non-respect des consignes de sécurité et instructions peut provoquer une décharge électrique, un incendie et/ou des blessures graves.

Conservez toutes les consignes de sécurité et instructions pour une consultation ultérieure.

Explication des symboles sur l'appareil (figures 24):

- 1) Lire le mode d'emploi
- 2) Attention ! Risques en raison de pièces catapultées. Respecter la distance de sécurité
- 3) Attention aux lames tranchantes - retirez la cosse de bougie d'allumage avant l'entretien
- 4) Remplir d'huile et de carburant avant la mise en service
- 5) Attention ! Portez une protection de l'ouïe et des lunettes de protection
- 6) Levier de mise en marche / d'arrêt du moteur (I=moteur MARCHE ; 0=moteur ARR T)

F**2. Description de l'appareil
(figures 1-3)**

- 1 Guidon
- 2 Levier démarrage/arrêt du moteur (frein du moteur)
- 3 Levier de régulation, réglage du moteur (accélérateur)
- 4 Réservoir à essence
- 5 Corde de lancement
- 6 Filtre à air
- 7 Bougie d'allumage
- 8 Jauge de niveau d'huile
- 9 Levier pour réglage de la hauteur de coupe
- 10 Trappe du sac collecteur d'herbe
- 11 Sac collecteur d'herbe
- 12 Guidon supérieur
- 13 Clé à bougie
- 14 Boulon pour clé à bougie
- 15 Vis pour porte-câble
- 16 2x serre-câble
- 17 Guidon inférieur
- 18 Vis de fixation pour guidon inférieur
- 19 Ecrous de fixation pour guidon inférieur
- 20 Vis de fixation pour le guidon supérieur
- 21 Vis-étoile
- 22 Guidage de la corde de lanceur

3. Utilisation conforme

La tondeuse à gazon à essence convient à l'emploi privé dans les jardins de maisons et de loisirs.

Sont considérés comme tondeuses à gazon pour les jardins domestiques et de loisirs celles dont l'utilisation annuelle ne dépasse pas 50 heures et qui sont utilisées surtout pour l'entretien de surfaces d'herbe ou de gazon, ne le sont pas cependant celles utilisées dans les installations publiques, les parcs, les terrains de sports ainsi que dans l'agriculture et les exploitations forestières.

Veillez au fait que nos appareils, conformément à leur affectation, n'ont pas été construits, pour être utilisés dans un environnement professionnel, industriel ou artisanal. Nous déclinons toute responsabilité si l'appareil est utilisé professionnellement, artisanalement ou dans des sociétés industrielles, tout comme pour toute activité équivalente.

Le respect du mode d'emploi joint par le fabricant est la condition préalable à une utilisation conforme de la tondeuse à gazon. Le mode d'emploi comprend aussi les conditions d'utilisation, de maintenance et

d'entretien.

Attention! En raison de l'exposition à des risques du corps de l'utilisateur/l'utilisatrice, la tondeuse à gazon ne doit pas servir aux travaux suivants : débroussaillage de buissons, haies et arbustes, coupe et broyage de plantes grimpantes ou de gazons sur toits ou dans des bacs de balcons, nettoyage (aspiration) de sentiers ni comme hacheuse pour concasser des tronçons d'arbres et de haie. De plus, la tondeuse à gazon ne doit pas être employée comme moto-bêche pour araser des élévations de terrain comme par ex. des taupinières.

Pour des raisons de sécurité, il est interdit d'utiliser la tondeuse à gazon comme groupe d'entraînement pour d'autres outils et jeux d'outils en tous genres.

4. Caractéristiques techniques

Type de moteur :

	moteur à quatre temps monocylindre 135 ccm
Puissance du moteur maxi. :	2,75 KW / 3,74 CV
Puissance du moteur (eff.) à 3100 tr/min :	2,17/3 CV
Vitesse de travail :	3100 t/min
Carburant :	essence normale sans plomb
Contenance du réservoir :	env. 1,3 L
Huile moteur :	env. 0,6 L / 15W40
Bougie d'allumage :	F6RTC
Distance entre les électrodes :	0,5 – 0,6 mm
Réglage de la hauteur de coupe :	centrale (32-70 mm)
Largeur de coupe :	460 mm
Niveau de pression acoustique L_{pA} :	81 dB(A); K= 3 dB(A)
Niveau de puissance acoustique L_{WA} :	96 dB(A)
Vibration a_{hw} :	2,56 m/s ²
Poids :	33,1 kg

5. Avant la mise en service**5.1 Assemblage des composants.**

Certaines pièces sont livrées démontées.

L'assemblage est simple à condition de respecter les consignes suivantes.

Attention ! Pour l'assemblage et pour les travaux de maintenance, vous aurez besoin de l'outillage suivant

non compris dans la livraison :

- une clé à fourche, ouverture de clé 10
- une clé polygonale, ouverture de clé 12
- une clé à fourche, ouverture de clé 13
- une cuve collectrice d'huile en position horizontale (pour la vidange d'huile)
- un récipient doseur d'un litre (résistant à l'huile / à l'essence)
- un bidon d'essence (5 litres suffisent pour env. 6 heures de service)
- un entonnoir (convenant aux tubulures de remplissage d'essence du réservoir)
- des chiffons ménagers (pour essuyer les restes d'huile / d'essence ; les remettre à une station d'essence pour leur élimination)
- une pompe d'aspiration à carburant (en plastique, à acheter dans les grandes surfaces de matériaux de construction)
- une burette d'huile avec pompe à main (à acheter dans les grandes surfaces de matériaux de construction)
- 1 l d'huile pour moteurs 15W-40

Assemblage de la tondeuse

- Retirez la tondeuse à gazon et les pièces de montage de l'emballage et contrôlez si tous les constituants sont présents (fig. 2-3).
- Fixez le guidon inférieur (fig. 4/pos. 17) à l'aide des vis (fig. 4/pos. 18) et des écrous (fig. 4/pos. 19) sur le carter de la tondeuse. Fixez le guidon supérieur (fig. 5/pos. 12) à l'aide des vis (fig. 5/pos. 20) et des écrous-étoiles (fig. 5/pos. 21) sur le guidon inférieur. Assurez-vous ce faisant de ne pas monter le guidage de la corde de lanceur (fig. 5/pos. 22). Accrochez à présent le câble sous gaine d'arrêt du moteur (fig. 6). Décrochez le levier pour pouvoir accrocher simplement le câble sous gaine.
- Accrochez la corde de lancement de démarrage au guidage de câble sous gaine (fig. 7)
- Fixez le porte-câble avec la vis (fig. 3/pos. 15) sur le guidon (fig. 8).
- Fixez les tirants à câble avec l'un des serre-câbles (fig. 3/pos. 16) sur le guidon comme indiqué dans la fig. 9.
- Relevez le clapet d'éjection d'une main et suspendez le sac collecteur d'herbe aux logements sur le boîtier (fig. 14)

5.2 Réglage de la hauteur de coupe

Attention ! Le déplacement de la hauteur de coupe peut seulement être entrepris lorsque le moteur est arrêté et la cosse de bougie d'allumage débranchée.

- avant de commencer à tondre, vérifiez si les outils de coupe ne sont pas émoussés ni leurs fixations endommagées. Remplacez les outils de coupe émoussés et/ou endommagés, le cas échéant, en jeu complet, pour ne générer aucun balourd. Lors de ce contrôle, mettez le moteur hors circuit et retirez la cosse de bougie d'allumage.
- le réglage de la hauteur de coupe se fait centralement via le levier de réglage de la hauteur de coupe (fig. 1/Pos. 9). 5 hauteurs de coupe diverses sont réglables.
- tirez le levier de réglage vers l'extérieur et réglez la hauteur de coupe désirée. Le levier s'enclenche dans la position désirée.

6. Commande

Attention !

Le moteur est livré sans huile. Avant la mise en service, remplissez par conséquent absolument de 0,6 l d'huile. Utilisez de l'huile multigrade normale (15W40). Il faut contrôler le niveau d'huile du moteur avant chaque tonte. (voir Contrôle du niveau d'huile).

Pour éviter que la tondeuse à gazon ne se mette en marche par mégarde, elle est dotée d'un frein moteur (fig. 10/Pos. A) qu'il vous faut actionner avant de faire démarrer la tondeuse à gazon. Lorsque l'on relâche le levier du frein moteur, il doit retourner dans sa position de départ et le moteur se met automatiquement hors circuit.

Avant de faire démarrer la tondeuse, ouvrez le robinet d'essence (fig. 11, flèche = robinet d'essence ouvert).

Mettez le régulateur de vitesse (fig. 12) en position "N". Serrez le levier du frein moteur (fig. 10/Pos.A) et tirez vigoureux le corde de lancement. Le régulateur de vitesse permet de régler la vitesse et les tours de la lame (fig. 12).

Avant de commencer à tondre le gazon, effectuez cette opération plusieurs fois pour vous assurer que tout fonctionne correctement.

A chaque fois que vous effectuez des travaux quelconques de réglage ou de réparation sur votre tondeuse à gazon, attendez que la lame ait cessé de tourner.

Mettez toujours le moteur hors circuit avant chaque travail de réglage, de maintenance et de réparation.

F

Remarques :

1. Frein moteur (fig. 10/Pos. A) : Utilisez le levier pour mettre le moteur hors circuit. Lorsque vous relâchez le levier, le moteur et les lames s'arrêtent automatiquement. Pour tondre, maintenez le levier en position de travail (fig. 10/Pos. A). Avant de commencer vraiment à tondre, contrôlez plusieurs fois le levier de démarrage/d'arrêt. Assurez-vous que le câble est bien accessible.
2. Régulateur de gaz (fig. 12) : déplacez-le pour augmenter ou réduire la vitesse du moteur. (tortue = lent / lièvre = rapide)
3. **Note d'avertissement** : la lame de coupe est en rotation lorsque le moteur démarre.
Important : Avant de lancer le moteur, actionnez plusieurs fois le frein moteur afin de vérifier si le câble d'arrêt fonctionne également correctement.
A respecter : le moteur est conçu pour la vitesse de coupe de l'herbe, et le rejet de l'herbe dans le sac collecteur et pour un long cycle de vie du moteur.
4. Contrôlez le niveau d'huile
5. Remplissage le réservoir d'env. 1,1 litres d'essence lorsqu'il est vide et utilisez un entonnoir et un récipient gradué. Assurez-vous que l'essence est bien propre.

A respecter : Utilisez exclusivement de l'essence normale sans plomb

Avertissement : Utilisez toujours exclusivement un bidon d'essence de sécurité. Ne fumez jamais en remplissant de carburant. Mettez le moteur hors circuit avant de remplir d'essence et laissez le moteur refroidir quelques minutes.

6. Assurez-vous que le câble d'allumage est bien raccordé à la bougie d'allumage.
7. Encranchez l'accélérateur en position "N".
8. Tenez-vous derrière la tondeuse à moteur. Une main doit être posée sur le levier de démarrage moteur/ d'arrêt. L'autre sur la poignée de démarrage.
9. Faites démarrer le moteur avec le starter réversible (fig.1/pos. 5). Pour ce faire, sortez la poignée d'env. 10-15 cm (jusqu'à sentir une résistance), ensuite actionnez-la d'un coup sec. Si le moteur n'a pas démarré, réactionnez la poignée.
Attention ! Ne laissez pas le câble de transmission revenir à toute vitesse.
Attention : lorsqu'il fait froid, il peut être nécessaire de recommencer plusieurs fois le processus de démarrage.
10. Lorsque le moteur est à la température de service, il peut être démarré en position "tortue" (fig. 12).

Important : les essais de démarrage en position "N" peuvent noyer la bougie d'allumage du moteur lorsque celui-ci est à la température de service. Attendez quelques minutes avant de réessayer de démarrer.

6.1 Avant la tonte**Remarques importantes :**

1. Habillez-vous correctement. Portez de bonnes chaussures, pas de sandales ni de tennis.
2. Contrôlez la lame de coupe. Il faut remplacer une lame courbe ou endommagée par une lame d'origine.
3. Remplissez le réservoir à essence à l'air libre. Utilisez un entonnoir de remplissage et un récipient de mesure. Essayez l'essence échappée.
4. Lisez et respectez le mode d'emploi ainsi que toutes les remarques en rapport avec le moteur et les appareils rapportés. Conservez le mode d'emploi dans un endroit accessible également pour d'autres utilisateurs/utilisatrices de l'appareil.
5. Les gaz d'échappement sont dangereux. Mettez le moteur en circuit uniquement à l'air libre.
6. Assurez-vous que tous les dispositifs de sécurité sont bien présents et qu'ils fonctionnent également bien.
7. L'appareil doit uniquement être utilisée par une personne qualifiée.
8. La tonte d'herbe mouillée peut être dangereuse. Tondez l'herbe de préférence lorsqu'elle est sèche.
9. Indiquez aux autres personnes ou enfants qu'elles doivent s'éloigner de la tondeuse.
10. Ne tondez jamais le gazon lorsque la vue est mauvaise.
11. Retirez du sol tous les objets détachés avant la tonte.

6.2 Consignes pour tondre le gazon correctement

Attention ! N'ouvrez jamais le clapet d'éjection lorsque le dispositif de ramassage va être vidé et que le moteur tourne. La lame en rotation peut entraîner des blessures.

Fixez le clapet d'éjection et le sac collecteur d'herbe toujours minutieusement. En cas d'éloignement, arrêtez avant le moteur.

La distance de sécurité donnée par les longerons du guidon entre le carter et l'utilisateur doit toujours être maintenue. En tondant et en modifiant la direction auprès de buissons et de pentes, veuillez faire

particulièrement attention. Veillez à vous tenir de façon sûre, portez des chaussures à semelles antidérapantes et agrippantes et des pantalons longs. Tondez toujours transversalement par rapport à la pente.

Les pentes de plus de 15 degrés ne doivent, pour des raisons de sécurité, pas être tondues avec la tondeuse à gazon.

Soyez particulièrement précautionneux lorsque vous vous déplacez en reculant et lorsque vous tirez la tondeuse à gazon. Risque de trébucher !

6.3 La tonte

Couper uniquement avec une lame aiguisée, de telle façon que les brins d'herbe ne soient pas effilochés et ne jaunissent pas.

Pour obtenir une tonte correcte, il faut faire suivre à la tondeuse à gazon des pistes droites, dans la mesure du possible. Les bords de ces pistes doivent alors se chevaucher de quelques centimètres pour qu'aucune bande ne reste sans tonte.

La partie inférieure du carter de la tondeuse à gazon doit être gardée propre et les dépôts d'herbe absolument éliminés. Les dépôts gênent le processus de démarrage, altèrent la qualité de coupe et l'éjection de l'herbe. Sur les pentes, il faut suivre une ligne de tonte transversale par rapport à la pente. Un glissement de la tondeuse à gazon est évité par une inclinaison vers le haut.

Sélectionnez la hauteur de coupe, en fonction de la hauteur de gazon réelle. Passez plusieurs fois au même endroit afin de ne devoir couper à chaque fois qu'au maximum 4 cm de gazon.

Avant tout contrôle de la lame, mettez le moteur hors circuit. Pensez aussi que la lame continue à tourner quelques secondes après l'arrêt du moteur. N'essayez jamais, d'arrêter la lame. Vérifiez régulièrement, si la lame est correctement fixée, en bon état et bien aiguisée. Si tel n'est pas le cas, aiguissez-la ou remplacez-la. Si la lame en mouvement frappe un objet, arrêtez la tondeuse à gazon et attendez, que la lame soit au repos. Contrôlez ensuite l'état de la lame et du porte-lame. En cas d'endommagement, remplacez-les.

Remarques relatives à la tonte :

1. Attention aux objets solides. La tondeuse à gazon peut être endommagée et vous pouvez vous blesser ou blesser d'autres personnes.
2. Un moteur, échappement ou entraînement

chaud peut causer des brûlures. Donc, ne les touchez pas.

3. Tondez avec précaution sur les pentes ou terrains en pente.
4. Une raison d'interruption de la tonte est le manque de lumière du jour ou d'éclairage artificiel suffisant.
5. Contrôlez la tondeuse, la lame et les autres pièces lorsque vous êtes passés sur un corps étranger ou lorsque l'appareil vibre plus que la normale.
6. ne changez pas les réglages et n'effectuez aucune réparation sans avoir mis auparavant le moteur hors circuit. Tirez le câble d'allumage.
7. Sur une route ou à proximité d'une rue, attention à la circulation. Maintenez l'éjection de l'herbe éloignée de la rue.
8. Evitez les endroits sur lesquels les roues patinent ou la tonte est incertaine. Avant de reculer, assurez-vous qu'il n'y a pas de petits enfants derrière vous.
9. Dans l'herbe dense et haute, réglez le plus grand niveau de coupe et tondez plus lentement. Avant d'éliminer de l'herbe ou d'autres obturations, mettez le moteur hors circuit et déconnectez le câble d'allumage.
10. Ne retirez jamais de pièces servant à la sécurité.
11. Ne remplissez jamais d'essence dans un moteur encore chaud ou en fonctionnement.

6.4 Vidanger le sac collecteur d'herbe

Dès que des restes d'herbe restent sur le sol pendant la tonte, le sac collecteur doit être vidé.

Attention ! Avant de décrocher le sac collecteur, arrêtez le moteur et attendez l'arrêt de l'outil de coupe.

Pour décrocher le sac collecteur, levez le clapet d'éjection avec une main, avec l'autre main, prenez le sac collecteur par la poignée (Fig. 14). Conformément aux prescriptions de sécurité, le clapet d'éjection se ferme au décrochage du sac collecteur et bouche l'orifice d'éjection arrière. Si des restes d'herbe sont accrochés dans l'ouverture, mettez le moteur en marche lentement, et reculez la tondeuse à gazon d'environ 1 m.

Les restes de coupe dans le carter et sur l'outil de travail ne sont pas à enlever à la main ou au pied, mais avec les moyens appropriés, par ex. brosse ou balayette.

F

Pour garantir un bon ramassage, le sac collecteur et surtout la grille d'air doivent être nettoyés de l'intérieur après utilisation.

N'accrochez le sac collecteur qu'après l'arrêt du moteur et de l'outil de coupe.

Levez le clapet d'éjection avec une main et avec l'autre main maintenez le sac collecteur par la poignée et accrochez-le d'en haut

6.5 Après la tonte

1. Laissez toujours refroidir le moteur avant de ranger la tondeuse à gazon dans un endroit fermé.
2. Retirez l'herbe, le graissage et l'huile avant de la ranger. Ne posez aucun autre objet sur la tondeuse.
3. Contrôlez toutes les vis et tous les écrous avant de la réutiliser. Revissez les vis desserrées.
4. Videz le sac collecteur d'herbe avant une nouvelle utilisation.
5. Desserrez la cosse de bougie d'allumage pour éviter une utilisation non autorisée.
6. Veillez à ce que la tondeuse ne soit pas rangée à proximité d'une source de risques. Les vapeurs de gaz peuvent entraîner des explosions.
7. Il est uniquement autorisé d'utiliser des pièces d'origine ou autorisées par le producteur pour les réparations (voir adresse du bulletin de garantie).
8. Lorsque vous n'utilisez pas la tondeuse pendant une période prolongée, videz le réservoir à essence à l'aide d'une pompe d'aspiration à essence.
9. Ordonnez aux enfants de ne pas utiliser la tondeuse. Ce n'est pas un jouet.
10. Ne conservez jamais de carburant à proximité d'une source d'étincelles. Utilisez toujours un bidon contrôlé. Conservez l'essence hors de portée des enfants.
11. Huilez l'appareil et effectuez-en la maintenance
12. Comment mettre le moteur hors circuit :

Pour arrêter le moteur, relâchez le levier de démarrage / d'arrêt du moteur (fig. 10/pos. A).

Fermez le robinet d'essence et tirez la cosse de la bougie d'allumage afin d'éviter que le moteur ne démarre.

Contrôlez le câble de transmission du frein moteur avant tout redémarrage. Contrôlez si le câble de transmission est bien monté.

Remplacez toujours un câble de sécurité plié ou endommagé.

7. Nettoyage, maintenance, stockage, transport et commande des pièces de rechange

Attention:

ne travaillez jamais lorsque le moteur est en marche sur des pièces conductrices de courant ou l'installation d'allumage. Ne les touchez pas non plus. Retirez avant tous travaux de maintenance et d'entretien la cosse de bougie d'allumage.

N'effectuez jamais de travaux quelconques sur un appareil en marche. Les travaux n'étant pas décrits dans ce mode d'emploi doivent uniquement être réalisés dans un atelier spécialisé dûment autorisé.

7.1. Nettoyer la tondeuse

Nettoyez la tondeuse à fond après chaque utilisation. En particulier la face inférieure et le logement de lame. Renversez la tondeuse à gazon sur la gauche (face à la tubulure de remplissage d'huile)

Nota : Avant de retourner la tondeuse à gazon de côté, videz le réservoir de carburant complètement à l'aide d'une pompe d'aspiration à essence. Il est interdit de basculer la tondeuse à gazon de plus de 90 degrés. Il est plus facile de retirer l'encrassement et l'herbe juste après la tonte. Les restes d'herbe et salissures sèches peuvent entraver au bon fonctionnement de la tondeuse. Contrôlez si le canal d'éjection de l'herbe est bien exempt de restes d'herbe et retirez-les en cas de besoin. Ne nettoyez jamais la tondeuse au jet d'eau ni à l'aide d'un nettoyeur haute pression. Le moteur doit rester sec. Il est interdit d'utiliser des produits de nettoyage agressifs tels un nettoyeur à froid ou de l'éther de pétrole.

7.2. Maintenance**7.2.1 Essieux et moyeux de roue**

Doivent être légèrement graissés chaque saison. Retirez les enjoliveurs avec un tournevis et desserrez les vis de fixation des roues.

7.2.2 lame

Pour des raisons de sécurité, faites aiguiser, équilibrer et monter votre lame exclusivement par un atelier spécialisé dûment autorisé. Pour obtenir un résultat optimal, il est conseillé de faire contrôler la lame une fois par an.

Remplacement de la lame (fig. 19)

Lorsque vous remplacez l'outil de coupe, seules des pièces de rechange d'origine doivent être employées. Le repère de la lame doit correspondre au numéro indiqué dans la liste des pièces de

rechange. Ne montez jamais d'autre lame.

Lames endommagées

Si, malgré toutes les précautions, la lame entre en contact avec un obstacle, mettez immédiatement le moteur hors circuit et retirez la cosse de bougie d'allumage. Basculez la tondeuse de côté et contrôlez si la lame n'est pas endommagée.

Remplacez les lames pliées ou endommagées. Ne redressez jamais une lame pliée. Ne travaillez jamais avec une lame pliée ou très usée, cela génère des vibrations et peut entraîner d'autres endommagements de la tondeuse.

Attention : Risque de blessure en cas de travail avec une lame endommagée.

Affûter la lame

On peut aiguiser les tranchants de la lame avec une lime en métal. Afin d'éviter un balourd, faites effectuer le meulage exclusivement par un atelier spécialisé dûment autorisé.

7.2.3 Contrôle du niveau d'huile

Attention : ne faites jamais fonctionner le moteur sans ou avec trop peu d'huile. Cela peut causer de graves dommages du moteur. Utilisez uniquement de l'huile pour moteur 15W40.

Contrôle du niveau d'huile :

Mettez la tondeuse à gazon sur une surface plane et droite. Dévissez la jauge de niveau d'huile (fig. 15/ pos A) en la tournant à gauche et essuyez la jauge. Renfilez la jauge jusqu'à la butée dans la tubulure de remplissage, ne vissez pas. Retirez la jauge et lisez le niveau d'huile à l'horizontale. Le niveau d'huile doit se trouver entre L et H de la jauge de niveau d'huile (fig. 16)

Vidange d'huile

Il faut réaliser la vidange d'huile une fois par an, avant le début de la saison (en sus des informations du manuel de service Essence) à moteur chaud.

- Utilisez exclusivement de l'huile pour moteur (15W40).
- Placez une cuve collectrice d'huile basse sous la tondeuse à gazon.
- Ouvrez le bouchon de remplissage d'huile (fig. 15a/ pos. A).
- Ouvrez le bouchon de vidange d'huile (fig. 17). Faites couler l'huile pour moteur dans un récipient collecteur.
- Une fois l'huile usée écoulée, refermez le bouchon de vidange d'huile.
- Remplissez d'huile pour moteur jusqu'au repère supérieur de la jauge de niveau d'huile (env. 0,6l).

- Attention ! Ne vissez pas la jauge de niveau d'huile pour contrôler le niveau d'huile, mais enfoncez-la uniquement jusqu'au filetage.
- L'huile usée doit être éliminée conformément aux prescriptions en vigueur.

7.2.4 Entretien et réglage des câbles de transmission

Huilez souvent les câbles de transmission et contrôlez leur souplesse.

7.2.4.1 Réglage du câble de transmission du frein du moteur

Si l'efficacité du frein du moteur diminue, il faut alors rajuster son câble de transmission (fig. 18/pos. A).

7.2.5 Maintenance du filtre à air (fig. 20/21)

Les filtres à air encrassés réduisent la puissance motrice en raison d'une amenée d'air au carburateur trop réduite. Des contrôles réguliers sont par conséquent indispensables. Il faut contrôler le filtre à air toutes les 25 h. et le nettoyer en cas de besoin. Si l'air est très chargé de poussière, contrôlez plus souvent le filtre à air.

Attention : Ne nettoyez jamais le filtre à air à l'essence ou avec du détergent combustible. Nettoyez le filtre à air uniquement à l'air comprimé ou en tapotant dessus.

7.2.6 Maintenance de la bougie d'allumage

Contrôlez la bougie d'allumage pour la première fois au but de 10 heures de service. Repérez les encrassements et nettoyez-les le cas échéant à l'aide d'une brosse à fils de cuivre. Effectuez ensuite une maintenance de la bougie d'allumage toutes les 50 heures de service.

- Retirez la cosse de la bougie d'allumage (22) d'un mouvement rotatif.
- Retirez la bougie d'allumage avec la clé à bougie jointe.
- Le montage est effectué dans l'ordre inverse des étapes.

7.2.7 Réparation

Assurez-vous après des réparations ou une maintenance que toutes les pièces relatives à la technique de sécurité sont bien montées et en état irréprochable.

Conservez les pièces dangereuses hors de portée des autres personnes et des enfants.

Attention : Conformément à la loi sur la responsabilité civile, nous ne répondons pas des dommages issus d'une réparation non conforme aux règles de l'art ou lorsque les pièces de rechange utilisées ne sont pas originales ni des pièces

F

autorisées par nos soins. Nous ne pouvons pas non plus être tenus responsables de dommages issus de réparations non conformes aux règles de l'art.

Faites-les effectuer par un service après-vente ou un E spécialiste dûment autorisé E. De même également pour les accessoires.

7.2.8 Temps de service

Il est uniquement permis de tondre le gazon les jours ouvrables entre 7h00 et 19h00. Veuillez respecter les règlements légaux pouvant différer en fonction de la localité.

7.3 Préparatifs de stockage de la tondeuse à gazon

Avvertissement : Ne retirez pas l'essence carburant dans des endroits fermés, à proximité de feu ou en fumant. Les vapeurs de gaz peuvent causer des explosions ou un incendie.

1. Videz le réservoir à essence à l'aide d'une pompe d'aspiration d'essence.
2. Lancez le moteur et faites-le tourner jusqu'à ce que le restant d'essence soit consommé.
3. Changez l'huile après chaque saison. Éliminez l'ancienne huile à moteur du moteur chaud et remplissez de nouvelle huile.
4. Retirez la bougie d'allumage de la culasse. Remplissez avec une burette d'huile env. 20 ml huile dans le cylindre. Tirez lentement la poignée de démarrage, pour que l'huile protège l'intérieur du cylindre. Vissez à nouveau la bougie d'allumage.
5. Nettoyez les ailettes de refroidissement du cylindre et le carter.
6. Nettoyez tout l'appareil pour protéger la couleur du vernis.
7. Conservez l'appareil dans un emplacement ou un lieu bien aéré.

7.4 Préparatifs de la tondeuse à gazon pour le transport

1. Videz le réservoir à essence (voir Repère 7.3.1)
2. Faites tourner le moteur jusqu'à ce que le reste d'essence soit consommé.
3. Videz l'huile du moteur chaud.
4. Retirez la cosse de bougie d'allumage.
5. Nettoyez les ailettes de refroidissement du cylindre et le carter.
6. Accrochez la corde de lancement sur le crochet (fig. 7). Desserrez les écrous à oreilles et rabattez le guidon supérieur vers le bas. Faites attention, ce faisant, à ne pas plier les tirants à câble pendant le rabattage.
7. Enroulez quelques couches de carton ondulé

entre le guidon supérieur, le guidon inférieur et le moteur, afin d'éviter des rayures.

7.5 Commande de pièces de rechange

Pour les commandes de pièces de rechange, veuillez indiquer les références suivantes:

- Type de l'appareil
- No. d'article de l'appareil
- No. d'identification de l'appareil
- No. de pièce de rechange de la pièce requise

Vous trouverez les prix et informations actuelles à l'adresse www.isc-gmbh.info

8. Mise au rebut et recyclage

L'appareil se trouve dans un emballage permettant d'éviter les dommages dus au transport. Cet emballage est une matière première et peut donc être réutilisé ultérieurement ou être réintroduit dans le circuit des matières premières.

L'appareil et ses accessoires sont en matériaux divers, comme par ex. des métaux et matières plastiques. Éliminez les composants défectueux dans les systèmes d'élimination des déchets spéciaux. Renseignez-vous dans un commerce spécialisé ou auprès de l'administration de votre commune !

9. Dérangements et dépannage

Avertissement : Mettez tout d'abord le moteur hors circuit et retirez le câble d'allumage avant toute inspection ou ajustement.

Avertissement : si après un ajustement ou une réparation, le moteur a tourné quelques minutes, pensez au fait que le pot d'échappement les autres pièces sont chaudes. Donc, ne les touchez pas afin d'éviter des brûlures.

Dérangement	Cause probable	Dépannage
Course irrégulière, fortes vibrations de l'appareil	<ul style="list-style-type: none"> - vis desserrées - fixation des lames desserrée - lame non équilibrée 	<ul style="list-style-type: none"> - contrôlez les vis - contrôlez la fixation des lames - remplacez la lame
Moteur ne démarre pas	<ul style="list-style-type: none"> - levier du frein non appuyé - mauvaise position de l'accélérateur - bougie d'allumage défectueuse - réservoir à essence vide - robinet d'essence fermé 	<ul style="list-style-type: none"> - appuyez sur le levier du frein - contrôlez le paramétrage - remplacez la bougie d'allumage - remplissez de carburant - ouvrez le robinet d'essence
Le moteur fonctionne irrégulièrement	<ul style="list-style-type: none"> - filtre à air encrassé - bougie d'allumage encrassée 	<ul style="list-style-type: none"> - nettoyez le filtre à air - nettoyez la bougie d'allumage
Le gazon vire au jaune, coupe irrégulière	<ul style="list-style-type: none"> - lame émoussée - hauteur de coupe trop basse - vitesse de rotation du moteur trop lente 	<ul style="list-style-type: none"> - aiguissez la lame - régler la hauteur correcte - mettez le levier sur maxi.
L'éjection d'herbe n'est pas propre	<ul style="list-style-type: none"> - vitesse de rotation du moteur trop lente - hauteur de coupe trop basse - lame usée - sac collecteur bouché 	<ul style="list-style-type: none"> - mettez l'accélérateur sur maxi. - réglez correctement - remplacez la lame - videz le sac collecteur



Indice

1. Avvertenze di sicurezza
2. Descrizione dell'apparecchio
3. Utilizzo proprio
4. Caratteristiche tecniche
5. Prima della messa in esercizio
6. Uso
7. Pulizia, manutenzione, conservazione, trasporto e ordinazione dei pezzi di ricambio
8. Smaltimento e riciclaggio
9. Tabella per l'eliminazione delle anomalie



⚠ **Attenzione!**

Nell'usare gli apparecchi si devono rispettare diverse avvertenze di sicurezza per evitare lesioni e danni. Quindi leggete attentamente queste istruzioni per l'uso/le avvertenze di sicurezza. Conservate bene le informazioni per averle a disposizione in qualsiasi momento. Se date l'apparecchio ad altre persone, consegnate queste istruzioni per l'uso/le avvertenze di sicurezza insieme all'apparecchio. Non ci assumiamo alcuna responsabilità per incidenti o danni causati dal mancato rispetto di queste istruzioni e delle avvertenze di sicurezza.

1. Avvertenze di sicurezza per tosaerba condotto a mano

Avvertenze

1. Leggete attentamente le istruzioni per l'uso. Informatevi bene sulle impostazioni e sull'uso appropriato dell'apparecchio.
2. Non permettete mai di usare il tosaerba a bambini o ad altre persone che non conoscono le istruzioni per l'uso. L'età minima dell'utilizzatore può essere definita da norme locali.
3. Non tagliate mai l'erba se nelle vicinanze ci sono delle persone, in particolare bambini, o animali. Tenete presente che l'utilizzatore è responsabile degli incidenti con altre persone o con cose di loro proprietà.
4. Se date l'apparecchio ad altre persone consegnate loro queste istruzioni per l'uso insieme all'apparecchio.

Operazioni preliminari

1. Mentre si taglia l'erba si devono portare sempre scarpe chiuse e pesanti e pantaloni lunghi. Non tagliate l'erba a piedi scalzi o con sandali leggeri.
2. Controllate il terreno sul quale viene impiegato l'attrezzo e togliete tutti gli oggetti che possono rimanere impigliati o venir scaraventati via.
3. **Avvertimento:** la benzina è altamente infiammabile:
 - conservate la benzina solo negli appositi contenitori
 - riempite il serbatoio solo all'aperto e non fumate durante questa operazione
 - la benzina va riempita prima di accendere il motore. Non aprite il tappo del serbatoio, né mettete benzina quando il motore è acceso o il tosaerba è caldo.
 - se la benzina trabocca non provate assolutamente ad accendere il motore; procedere invece ad allontanare l'attrezzo dalla

superficie sporca di benzina. Evitate qualsiasi tentativo di accendere il motore fin a che i vapori della benzina non si siano dileguati - per motivi di sicurezza in caso di danneggiamento è necessario sostituire il tappo della benzina o di altri serbatoi.

4. Sostituite i silenziatori danneggiati
5. Prima di ogni utilizzo bisogna sempre eseguire un controllo visivo per accertarsi che le lame, i bulloni di bloccaggio e tutta l'unità di taglio non siano consumati o danneggiati. Per evitare uno sbilanciamento la lama e i bulloni di bloccaggio consumati o danneggiati vanno sostituiti solo in set.
6. Per gli apparecchi con più lame tenete presente che girando una lama possono iniziare a girare anche le altre lame.

Maneggiamento

1. Non lasciate il motore a combustione acceso in luoghi chiusi: si potrebbero formare pericolose concentrazioni di anidride carbonica.
2. Tagliate l'erba solo alla luce del giorno o con una buona illuminazione artificiale. Se possibile evitate l'uso dell'apparecchio sull'erba bagnata.
3. Sui pendii assicuratevi sempre di essere in posizione sicura.
4. Muovete l'apparecchio solo a passo d'uomo.
5. Nel caso di utensili su ruote: Su un pendio tagliate l'erba in senso trasversale rispetto al pendio stesso, non verso l'alto e verso il basso.
6. Prestate particolare attenzione quando cambiate direzione su un pendio.
7. Non tagliate l'erba su pendii molto ripidi
8. Siate particolarmente attenti quando girate il tosaerba o lo tirate verso di voi.
9. Arrestate la lama quando dovete inclinare il tosaerba su superfici diverse dal tappeto erboso e quando questo deve essere portato da e verso la superficie da tosare.
10. Non utilizzate mai il tosaerba se i dispositivi o le griglie di protezione sono danneggiati o senza tali dispositivi, per esempio deflettori in lamiera e/o dispositivi per raccogliere l'erba.
11. Non modificate l'impostazione standard del motore o non fatelo andare fuori giri.
12. Allentate il freno del motore prima di avviare il motore.
13. Avviate il motore con prudenza secondo le istruzioni del costruttore. Mantenete sempre una distanza sufficiente tra i piedi e la lama.
14. Quando si accende il motore non bisogna inclinare il tosaerba, a meno che esso non debba venire sollevato durante l'operazione. In tal caso inclinatelo solamente per lo stretto necessario, e sollevatelo solo dalla parte opposta

I

all'utilizzatore.

15. Non avviate il motore se vi trovate davanti al canale di scarico.
16. Non mettete mai le mani o i piedi vicino o sotto le parti rotanti. Tenetevi sempre a distanza dall'apertura di scarico.
17. Non sollevate o trasportate mai un tosaerba con il motore acceso.
18. Spegnete il motore e staccate il connettore della candela:
 - prima di allentare il bloccaggio o di eliminare le ostruzioni nel canale di scarico
 - prima di controllare o pulire il tosaerba, prima di effettuarvi lavori di manutenzione o di altro tipo
 - nel caso si sia incontrato un corpo estraneo. Controllate che non ci siano danni sul tosaerba ed effettuate le riparazioni necessarie prima di azionarlo di nuovo e riprendere a lavorare. Nel caso in cui il tosaerba incominci a vibrare forte ed in maniera insolita è necessario procedere ad un controllo immediato.
19. Spegnete il motore:
 - se vi allontanate dal tosaerba
 - prima di mettere benzina.
20. Quando spegnete il motore, mettete l'acceleratore sulla posizione OFF. Chiudete il rubinetto della benzina.
21. L'uso dell'apparecchio a velocità eccessiva può aumentare il pericolo di infortuni.
22. Siate prudenti durante le operazioni di regolazione, badate che le dita non rimangano incastrate tra gli utensili da taglio mobili e i componenti fissi dell'apparecchio.

Manutenzione e magazzino

1. Controllate che tutti i dadi, i bulloni e le viti siano ben serrati e che l'apparecchio sia sempre in uno stato tale da permetterne il funzionamento sicuro.
2. Non tenete mai l'utensile con benzina nel serbatoio all'interno di un edificio dove i vapori della benzina potrebbero venire a contatto con fiamme libere o scintille.
3. Lasciate raffreddare il motore prima di riporre il tosaerba in un luogo chiuso.
4. Per evitare incendi, tenete sempre il motore, lo scappamento e l'area intorno al serbatoio del carburante libera da erba, foglie o grasso fuoriuscito (olio).
5. Controllate regolarmente che il dispositivo di raccolta non presenti segni di usura o di perdita della funzionalità.
6. Per motivi di sicurezza è necessario sostituire i pezzi consumati o danneggiati.
7. In caso fosse necessario svuotare il serbatoio, l'operazione va compiuta all'aria aperta con una

pompa di aspirazione della benzina (disponibile nei centri del fai-da-te).

⚠ AVVERTIMENTO!

Leggete tutte le avvertenze di sicurezza e le istruzioni.

Dimenticanze nel rispetto delle avvertenze di sicurezza e delle istruzioni possono causare scosse elettriche, incendi e/o gravi lesioni.

Conservate tutte le avvertenze e le istruzioni per eventuali necessità future.

Spiegazione dei simboli sull'apparecchio

(Fig. 24):

- 1) Leggete le istruzioni per l'uso.
- 2) Attenzione! Pericolo a causa di parti scagliate all'ingiro. Tenete la distanza di sicurezza
- 3) Fate attenzione alle lame affilate - Prima di eseguire lavori di manutenzione sfilate il connettore della candela.
- 4) Prima della messa in esercizio riempite di olio e carburante
- 5) Attenzione! Portate le cuffie antirumore e gli occhiali protettivi
- 6) Leva di avvio/ arresto motore
(1 = motore acceso; 0 = motore spento)

2. Descrizione dell'apparecchio

(Fig. 1-3)

1. Impugnatura
2. Leva di avvio/arresto motore (freno motore)
3. Leva di regolazione impostazione motore (acceleratore)
4. Serbatoio della benzina
5. Fune di avvio
6. Filtro dell'aria
7. Candela di accensione
8. Astina di misurazione dell'olio
9. Leva per la regolazione dell'altezza di taglio
10. Sportello per sacco di raccolta
11. Sacco di raccolta erba
12. Impugnatura superiore
13. Chiave della candela di accensione
14. Bullone per chiave della candela di accensione
15. Vite per portacavo
16. 2x serracavo
17. Impugnatura inferiore
18. Viti di fissaggio per impugnatura inferiore
19. Dadi di bloccaggio per impugnatura inferiore
20. Viti di fissaggio per impugnatura superiore
21. Viti a stella
22. Guida della fune di avvio

3. Uso corretto

Il tosaerba a benzina è adatto all'uso privato nei giardini di piccole dimensioni.

Sono considerati tosaerba per l'uso privato in giardini di piccole dimensioni quegli apparecchi che di regola non sono usati per oltre 50 ore l'anno e che sono utilizzati principalmente per la cura di superfici erbose, ma non in giardini e parchi pubblici, in impianti sportivi e in attività agricole o forestali.

Tenete presente che i nostri apparecchi non sono stati costruiti per l'impiego professionale, artigianale o industriale. Non ci assumiamo alcuna garanzia quando l'apparecchio viene usato in imprese commerciali, artigianali o industriali, o in attività equivalenti.

Il rispetto delle istruzioni per l'uso fornite dal produttore è una condizione per l'uso corretto del tosaerba. Le istruzioni per l'uso contengono anche condizioni per l'esercizio, la manutenzione e la riparazione.

Attenzione! Visti i rischi per l'utilizzatore, il tosaerba non deve venire usato per i seguenti lavori: per regolare cespugli, siepi ed arbusti, per tagliare piante rampicanti o superfici erbose su terrazze pensili o in vasi sui balconi, per pulire (aspirare) vialetti e come trituratore per sminuzzare foglie e rami tagliati da alberi ed arbusti. Il tosaerba non deve inoltre venire usato come motozappa e per livellare irregolarità del suolo, come per es. i mucchi di terra sollevati dalle talpe.

Per motivi di sicurezza il tosaerba non deve venire usato come gruppo motore per altri utensili o set di utensili di qualsiasi tipo.

4. Caratteristiche tecniche

Tipo del motore:

motore a un cilindro a quattro tempi 135 ccm

Potenza del motore max.: 2,75 kW / 3,74 CV

Potenza del motore (eff.) a 3100 min⁻¹: 2,17 kW / 3 CV

Numero di giri: 3100 min⁻¹

Carburante: benzina normale senza piombo

Volume serbatoio: ca. 1,3 l

Olio del motore: ca. 0,6 l / 15W40

Candela di accensione: F6RTC

Distanza degli elettrodi: 0,5 - 0,6 mm

Regolazione dell'altezza di taglio:
centrale (32-70 mm)

Larghezza di taglio: 460 mm

Livello di pressione acustica L_{pA}:
81 dB(A); K= 3 dB(A)

Livello di potenza acustica L_{WA}: 96 dB(A)

Vibrazioni a_{hw}: 2,56 m/s²

Peso: 33,1 kg

5. Prima della messa in esercizio

5.1 Assemblaggio dei componenti

Alcune parti sono smontate quando vengono fornite. L'assemblaggio è facile quando si osservano le seguenti avvertenze

Attenzione! Per l'assemblaggio e per lavori di manutenzione avete bisogno anche dei seguenti utensili non compresi negli elementi forniti:

- una chiave fissa da 10
- una chiave ad anello da 12
- una chiave fissa da 13
- una bacinella di raccolta dell'olio piatta (per il cambio dell'olio)
- un misurino da 1 litro (resistente all'olio / alla benzina)
- una tanica di benzina (5 litri sono sufficienti per ca. 6 ore d'esercizio)
- un imbuto (adatto per il bocchettone di riempimento del serbatoio)
- degli stracci (per togliere i resti di olio/benzina; smaltimento alla stazione di servizio)
- una pompa di aspirazione benzina (in plastica, disponibile nei centri del fai-da-te)
- un oliatore con pompa a mano (disponibile nei centri del fai-da-te)
- 1 l di olio per motori 15W-40

Assemblaggio del tosaerba

1. Prendete dall'imballo il tosaerba e gli elementi da montare e controllate che ci siano tutti i pezzi (Fig. 2-3).
2. Fissate il manico inferiore (Fig. 4/Pos. 17) con le viti (Fig. 4/Pos. 18) e i dadi (Fig. 4/Pos. 19) alla scocca del tosaerba. Poi fissate il manico superiore (Fig. 5/Pos. 12) con le viti (Fig. 5/Pos. 20) e i dadi a stella (Fig. 5/Pos. 21) al manico inferiore. Non dimenticate di montare la guida della fune di avvio (Fig. 5/Pos. 22). Adesso agganciate il cavo flessibile per il blocco motore (Fig. 6). Per agganciare il cavo flessibile con facilità, la leva dovrebbe essere sganciata.



3. Agganciate la fune di avvio alla relativa guida (Fig. 7).
4. Fissate il portacavo all'impugnatura (Fig. 8) con la vite (Fig. 3/ Pos. 15).
5. Fissate i cavi flessibili all'impugnatura con uno dei serracavi (Fig. 3/Pos. 16) come mostrato nella Fig. 9.
6. Sollevate il portello di scarico con una mano e agganciate il sacco di raccolta agli alloggiamenti presenti sulla scocca (Fig. 14)

5.2 Impostazione dell'altezza di taglio

Attenzione! La regolazione dell'altezza di taglio deve venire eseguita solamente a motore spento e con connettore della candela staccato.

- Prima di iniziare a tagliare l'erba, verificate che le lame siano affilate e che i loro dispositivi di fissaggio non siano danneggiati. Sostituite eventualmente le lame consumate e/o danneggiate in set completo per evitare degli squilibri. Durante questa verifica spegnete il motore ed togliete il connettore della candela.
- La regolazione dell'altezza di taglio avviene in modo centrale cola relativa leva (Fig. 1/Pos. 9). Si possono impostare 5 diverse altezze di taglio.
- Tirate la leva di regolazione verso l'esterno e impostate l'altezza di taglio desiderata. La leva scatta nella posizione desiderata.

6. Uso

Attenzione!

Il motore viene fornito senza olio. Prima della messa in esercizio si devono mettere assolutamente 0,6 l di olio. A questo scopo usate normale olio multigrade (15W40). Il livello dell'olio nel motore deve venire controllato ogni volta prima di tagliare l'erba. (vedi controllo del livello dell'olio).

Per evitare un avvio involontario del tosaerba, questo è dotato di un freno motore (Fig. 10/Pos. A) che deve essere azionato prima di avviare il tosaerba. La leva del freno motore, se viene mollata, deve ritornare nella posizione di partenza ed il motore si spegne automaticamente.

Prima di avviare il tosaerba, aprite il rubinetto della benzina (Fig. 11, freccia = rubinetto della benzina aperto). Portate l'acceleratore (Fig. 12) in posizione "N". Comprimate la leva del freno motore (Fig. 10/Pos. A) e tirate con forza la fune di avvio. Con l'acceleratore potete regolare la velocità e le

rotazioni delle lame (Fig. 12).

Prima di iniziare a tagliare l'erba dovrete eseguire alcune volte questa operazione per essere sicuri che tutto funzioni correttamente.

Ogni volta che dovete eseguire operazioni di regolazione e/o di riparazione al tosaerba, aspettate fino a quando le lame non si muovano più.

Prima di ogni operazione di impostazione, manutenzione e riparazione spegnete il motore.

Per la messa in esercizio

Avvertenze

1. Freno motore (Fig. 10/Pos. A) Usate la leva per spegnere il motore. Se mollate la leva, il motore e le lame si arrestano automaticamente. Per tagliare l'erba tenete la leva in posizione di lavoro (Fig. 10/Pos. A). Prima di iniziare effettivamente a tagliare l'erba dovrete controllare più volte la leva di avvio/arresto. Accertatevi che la fune flessibile sia muova facilmente.
2. Acceleratore (Fig. 12): spostatelo per aumentare o diminuire la velocità del motore. (tartaruga = lento / lepre = veloce)
3. **Avvertenza:** le lame iniziano a ruotare quando il motore viene avviato.
Importante: prima di avviare il motore muovete più volte il freno motore per controllare che la fune di arresto funzioni correttamente.
Nota bene Il motore è dimensionato per una velocità a passo d'uomo per l'erba e per lo scarico dell'erba nel sacco di raccolta e per una lunga durata.
4. Controllate il livello dell'olio
5. Riempite il serbatoio con ca. 1,1 litri di benzina quando è vuoto e utilizzate un imbuto e un misurino. Accertatevi che la benzina sia pulita.

Nota bene Utilizzate solamente della benzina normale senza piombo.

Avvertimento: usate sempre solo una tanica di sicurezza per la benzina. Non fumate nel riempire la benzina. Spegnete il motore prima di mettere la benzina e lasciatelo raffreddare alcuni minuti.

6. Accertatevi che il cavo di accensione sia collegato alla candela.
7. Portate l'acceleratore in posizione "N".
8. Mettetevi dietro al tosaerba. Una mano deve trovarsi sulla leva di avvio/arresto. L'altra deve essere sull'impugnatura dello starter.
9. Avviate il motore con l'avviatore autoavvolgente (Fig. 1/ Pos. 5). A tal fine tirate fuori l'impugnatura di circa 10-15 cm (fino a quando potete sentire una certa resistenza) e poi tirate di

colpo con forza. Se il motore non dovesse essersi avviato, tirate di nuovo afferrando l'impugnatura.

Attenzione! Non fate riavvolgere il cavo flessibile in modo incontrollato.

Attenzione: se fa freddo, può essere necessario ripetere più volte l'operazione di accensione.

10. A motore caldo si può avviare il tosaerba in posizione "tartaruga" (Fig. 12).

Importante: i tentativi di avvio in posizione "N" con motore ancora caldo possono causare un eccesso di carburante sulla candela. Continuate con i tentativi di avvio allora soltanto dopo qualche minuto.

6.1 Prima di tagliare l'erba

Avvertenze importanti

1. Indossate gli indumenti adatti. Portate delle scarpe robuste, non portate sandali o scarpe da tennis.
2. Controllate le lame. Le lame con deformazioni o che presentino altri danni devono venire sostituite con lame originali.
3. Riempite il serbatoio di benzina all'aperto. Utilizzate un imbuto e un misurino. Asciugate con un panno la benzina che sia traboccata.
4. Leggete e osservate le istruzioni per l'uso e anche le avvertenze relativamente al motore e agli attrezzi complementari. Conservate le istruzioni in modo che siano accessibili anche per gli altri utilizzatori dell'attrezzo.
5. I gas di scarico sono pericolosi. Avviate il motore solo all'aperto.
6. Accertatevi che tutti i dispositivi di sicurezza siano montati e ben funzionanti.
7. L'attrezzo deve venire usato solo da una persona che sia in grado di farlo.
8. Il taglio dell'erba bagnata può essere pericoloso. Tagliate l'erba solo quando è il più asciutta possibile.
9. Fate in modo che altre persone o bambini stiano lontani dal tosaerba.
10. Tagliate l'erba solamente in condizioni di sufficiente visibilità.
11. Togliete gli oggetti che si trovino nella zona dove volete tagliare l'erba.

6.2 Avvertenze per tagliare l'erba in modo corretto

Attenzione! Non aprite mai il portello di scarico quando viene svuotato il dispositivo di raccolta ed il motore è ancora in moto. Le lame rotanti possono causare lesioni.

Fissate sempre bene il portello di scarico e il sacco di raccolta dell'erba. Disinserite il motore prima di toglierli.

Mantenete sempre la distanza di sicurezza data dall'impugnatura tra la scocca della lama e l'utilizzatore. Nel tagliare l'erba e nel cambiare il senso di direzione su scarpate e pendii si deve prestare particolare attenzione. Accertatevi di essere in posizione sicura, portate scarpe con suole antisdrucciolevoli e pantaloni lunghi. Tagliate l'erba sempre in senso trasversale rispetto al pendio.

Per motivi di sicurezza non usate il tosaerba su pendii con un'inclinazione superiore ai 15 gradi.

Siate particolarmente attenti muovendovi all'indietro e tirando il tosaerba. Pericolo di inciampare!

6.3 Tagliare l'erba

Lavorate solamente con lame affilate ed in perfetto stato in modo che gli steli d'erba non si sfilaccino ed il prato non ingiallisca.

Per ottenere un buon taglio si deve muovere il tosaerba in fasce possibilmente diritte. Le corsie così formate si devono sovrapporre sempre di alcuni centimetri al fine di evitare strisce di erba non tagliata.

Tenete pulita la parte inferiore della scocca del tosaerba e togliete assolutamente i depositi di erba. I depositi rendono più difficile l'operazione di avvio e influiscono negativamente sulla qualità del taglio e sullo scarico dell'erba. Sui pendii le corsie formate dal taglio devono essere trasversali rispetto alla pendenza. Per evitare che il tosaerba scivoli lateralmente basta inclinarlo verso l'alto. Scegliete l'altezza di taglio a seconda della lunghezza effettiva del manto erboso. Eseguite diverse passate in modo che ogni volta vengano tagliati al massimo 4 cm.

Prima di eseguire qualsiasi controllo della lama bisogna spegnere il motore. Tenete presente che la lama continua a ruotare per alcuni secondi dopo aver disinserito il motore. Non cercate mai di fermare la lama.

Controllate regolarmente che la lama sia ben fissata, in buono stato e ben affilata. In caso contrario affilatele o sostituitele. Se le lame in movimento vanno a battere con un oggetto, fermare il tosaerba e attendere fino a quando le lame siano completamente ferme. Controllate quindi lo stato della lama e del portalamo. Se sono danneggiati



devono essere sostituiti.

Avvertenze per tagliare l'erba

1. Fate attenzione ai corpi estranei. Potrebbero danneggiare il tosaerba o causare lesioni.
2. Se il motore, lo scappamento o l'azionamento sono caldi possono causare ustioni. Quindi non toccarli.
3. Tagliare l'erba con cautela in caso di pendii o di terreni in forte pendenza.
4. Se vengono a mancare la luce diurna o quella artificiale si deve smettere di tagliare l'erba.
5. Controllate il tosaerba, le lame e le altre parti se avete incontrato un corpo estraneo o se l'attrezzo vibra più del normale.
6. Non modificate le impostazioni e non eseguite riparazioni senza avere prima spento il motore. Staccate il connettore del cavo di accensione.
7. In strada o nelle vicinanze di una strada fate attenzione al traffico. Fate in modo che l'erba tagliata non finisca in strada.
8. Evitate i punti nei quali le ruote non facciano più presa o il lavoro sia insicuro. Prima di muovervi all'indietro accertatevi che non ci siano bambini piccoli alle vostre spalle.
9. Se l'erba è folta ed alta impostate il livello di taglio maggiore e tagliate l'erba più lentamente. Prima di togliere l'erba o altre ostruzioni, spegnete il motore e staccate il cavo di accensione.
10. Non togliete mai le parti che servono per la sicurezza.
11. Non riempite mai la benzina se il motore è ancora caldo o in funzione.

6.4 Svuotare il sacco di raccolta dell'erba

Non appena rimangono dei resti di erba sul prato mentre si sta tagliando, si deve svuotare il dispositivo di raccolta.

Attenzione! Prima di togliere il dispositivo di raccolta spegnete il motore e attendete che la lama si sia fermata.

Per togliere il dispositivo di raccolta sollevate con una mano il portello di scarico e con l'altra estraete il dispositivo dall'impugnatura (Fig. 14).

Secondo le norme di sicurezza il portello di scarico si chiude quando viene sganciato il dispositivo, chiudendo anche l'apertura posteriore di scarico. Se nell'apertura rimangono resti di erba, si consiglia di arretrare di ca. 1 m il tosaerba per riavviare il motore più facilmente.

Non togliate resti di erba tagliata dalla scocca e dall'utensile con le mani o con i piedi, ma con mezzi adatti, come per es. una spazzola o uno scopino.

Per garantire che l'erba venga raccolta bene, sia il sacco di raccolta, ma soprattutto la grata dell'aria devono venire puliti dopo l'uso.

Agganciate il dispositivo di raccolta solo a motore disinserito e con l'utensile fermo.

Sollevate con una mano il portello di scarico e con l'altra agganciate dall'alto il dispositivo di raccolta, tenendolo per l'impugnatura.

6.5 Dopo avere tagliato l'erba

1. Lasciare sempre prima raffreddare il motore prima di mettere il tosaerba in un locale chiuso.
2. Prima di metterlo via togliere sempre erba, foglie, lubrificante e olio. Non depositare altri oggetti sul tosaerba.
3. Prima di usarlo di nuovo controllate tutti le viti e i dadi. Le viti allentate devono venire serrate bene.
4. Svuotate il sacco di raccolta dell'erba prima di usarlo di nuovo.
5. Staccate il connettore della candela per evitare l'uso da parte di persone non autorizzate.
6. Fate attenzione che il tosaerba non venga tenuto vicino ad una sorgente di pericoli. Le esalazioni di gas possono provocare esplosioni.
7. Per le riparazioni si devono usare solamente pezzi originali o autorizzati dal costruttore (vedi indirizzo del documento di garanzia).
8. Svuotate il serbatoio della benzina con una pompa di aspirazione in caso di inattività prolungata.
9. Istruire i bambini di non usare il tosaerba. Non è un giocattolo.
10. Non tenere mai la benzina vicino ad una sorgente di calore. Usate sempre una tanica omologata. Tenete la benzina fuori della portata dei bambini.
11. Lubrificate e tenete con cura l'attrezzo.
12. Come spegnere il motore

Per spegnere il motore mollate la leva di avvio/arresto del motore (Fig. 10/Pos. A).

Chiudete il rubinetto della benzina e staccate il connettore della candela di accensione per evitare che il motore si avvii.

Prima di riaccendere il motore controllate il cavo flessibile del freno motore. Controllate che il cavo flessibile sia montato correttamente. Se il cavo di arresto è piegato o danneggiato deve venire sostituito.

7. Pulizia, manutenzione, conservazione, trasporto e ordinazione dei pezzi di ricambio

Attenzione:

non lavorate mai a motore acceso su parti sotto tensione dell'impianto di accensione e non toccatele. Prima di eseguire operazioni di manutenzione e di cura togliete il connettore della candela. Non eseguite mai lavori con l'apparecchio acceso. I lavori che non vengono descritti in queste istruzioni per l'uso devono essere eseguiti esclusivamente da un' officina specializzata e autorizzata.

7.1 Pulizia del tosaerba

Dopo ogni uso il tosaerba deve essere pulito a fondo. In particolare la parte inferiore e la sede delle lame. A questo scopo inclinare il tosaerba sul lato sinistro (opposto al bocchettone di riempimento dell'olio).

Nota: prima di inclinare il tosaerba sul lato svuotate completamente il serbatoio del carburante con una pompa di aspirazione. Il tosaerba non deve essere inclinato oltre i 90 gradi. E' più facile togliere lo sporco e l'erba subito dopo aver tagliato l'erba. Resti d'erba essiccati e sporco possono pregiudicare l'esercizio del tosaerba. Controllate che non ci siano resti di erba nel canale di scarico e, se necessario, eliminateli. Non pulite mai il tosaerba con un getto d'acqua o un'idropulitrice. Il motore deve rimanere asciutto. Detergenti aggressivi, come detergenti a freddo o benzina per smacchiare, non devono venire utilizzati.

7.2 Manutenzione

7.2.1 Assali delle ruote e mozzi di ruota

Dovrebbero venire ingrassati una volta per stagione. A questo scopo togliete i coprimozzo con un cacciavite e allentate le viti di bloccaggio delle ruote.

7.2.2 Lame

Per motivi di sicurezza fate affilare, bilanciare e montare le lame esclusivamente da un'officina specializzata. Per ottenere un risultato di lavoro ottimale consigliamo di far controllare le lame una volta l'anno.

Sostituzione delle lame (Fig. 19)

Per la sostituzione delle lame si devono utilizzare solo ricambi originali. Il codice delle lame deve corrispondere con il numero indicato nell'elenco dei pezzi di ricambio. Non montare mai lame diverse.

Lame danneggiate

Se malgrado tutte le precauzioni prese le lame entrano in contatto con un ostacolo, spegnete subito il motore e togliete il connettore della candela. Inclinate il tosaerba sul lato e controllate che le lame non siano danneggiate. Lame danneggiate o deformate devono essere sostituite. Non raddrizzare mai una lama deformata. Non lavorate mai con una lama deformata o fortemente consumata; ciò può causare delle vibrazioni e provocare ulteriori danni al tosaerba.

Attenzione: il lavoro con lame danneggiate può causare il pericolo di lesioni.

Affilatura delle lame

Le lame possono venire affilate con una lima metallica. Per evitare degli squilibri, l'affilatura dovrebbe essere eseguita esclusivamente da un'officine specializzata.

7.2.3 Controllo del livello dell'olio

Attenzione: non usate mai il motore senza olio o con olio insufficiente. Ciò può causare gravi danni al motore. Usate solo olio per motori 15W40.

Controllo del livello dell'olio

Appoggiate il tosaerba su una superficie piana e dritta. Svitare l'astina dell'olio (Fig. 15/Pos. A) ruotandola verso sinistra e pulite l'astina di misura. Reinserite l'astina fino alla battuta nel bocchettone di riempimento, non avvitatela. Estraete l'astina e leggete il livello dell'olio in posizione orizzontale. Il livello dell'olio deve trovarsi tra L e H dell'astina di misurazione (Fig. 16).

Cambio dell'olio

Il cambio dell'olio del motore deve essere fatto ogni anno prima dell'inizio della stagione (in aggiunta alle informazioni del libretto di manutenzione sul tema benzina) a motore caldo.

- Usate solo olio per motore (15W40).
- Posizionate una bacinella piatta di raccolta dell'olio sotto il tosaerba.
- Aprite il tappo a vite di riempimento olio (Fig. 15/Pos. A).
- Svitare il tappo a vite di scarico dell'olio (Fig. 17). Scaricate l'olio caldo del motore in un recipiente di raccolta.
- Dopo lo scarico del vecchio olio richiudete il tappo a vite.
- Riempite l'olio per motore fino alla tacca superiore dell'astina dell'olio (ca. 0,6l).
- **Attenzione!** Non avvitate l'astina dell'olio per il controllo del livello di esso, ma inseritela solo fino al filetto.

I

- L'olio vecchio deve essere smaltito in base alle norme vigenti.

7.2.4 Cura e impostazione dei cavi flessibili

Lubrificare spesso i cavi flessibili e controllare che si muovano liberamente.

7.2.4.1 Impostazione del cavo flessibile del freno motore

Nel caso diminuisca l'effetto frenante del freno motore, deve essere regolato di nuovo il cavo flessibile (Fig. 18/Pos. A).

7.2.5 Manutenzione del filtro dell'aria (Fig. 20/21)

Filtri dell'aria sporchi riducono la potenza del motore a causa di un apporto insufficiente di aria verso il carburatore. Un controllo regolare è quindi indispensabile. Il filtro dell'aria dovrebbe venire controllato ogni 25 ore e pulito se necessario. In caso di aria molto polverosa il filtro dell'aria deve venire controllato più spesso.

Attenzione: non pulite mai il filtro dell'aria con benzina o solventi infiammabili. Pulite i filtri dell'aria soltanto con aria compressa o dando dei leggeri colpi sul filtro.

7.2.6 Manutenzione della candela

Controllate per la prima volta dopo 10 ore di esercizio che la candela di accensione non sia sporca e pulitela eventualmente con una spazzola a setole di rame. Successivamente provvedete alla manutenzione della candela ogni 50 ore di esercizio.

- Sfilate il connettore della candela (Fig. 22) con un movimento rotatorio.
- Togliete la candela di accensione facendo uso dell'apposita chiave in dotazione.
- L'assemblaggio avviene nell'ordine inverso.

7.2.7 Riparazione

Accertatevi dopo la riparazione o la manutenzione che tutte le parti tecniche di sicurezza siano montate e in perfetto stato.

Conservate i pezzi che possono causare lesioni lontani dalla portata di terzi e bambini.

Attenzione: secondo la Legge relativa alla responsabilità per i prodotti non rispondiamo per danni causati da una riparazione impropria o se non si usano i pezzi di ricambio originali o pezzi da noi autorizzati. Non rispondiamo nemmeno per danni causati in seguito a riparazioni improprie. Incaricate il servizio assistenza o un tecnico autorizzato. Lo stesso vale per gli accessori.

7.2.8 Tempi di esercizio

I tosaerba devono venire utilizzati soltanto nei giorni feriali dalle 7.00 alle 19.00. Rispettate le disposizioni di legge che possono variare a seconda del luogo.

7.3 Preparazione in caso di inattività del tosaerba

Avvertenza Non svuotate la benzina in locali chiusi o nelle vicinanze di fiamme vive o mentre fumate. I vapori del gas possono causare esplosioni ed incendi.

1. Svuotate il serbatoio della benzina con una pompa di aspirazione.
2. Avviate il motore e fatelo funzionare fino a quando si sia consumata la benzina restante.
3. Fate il cambio dell'olio dopo ogni stagione. A tale scopo togliete l'olio vecchio del motore dal motore ancora caldo e sostituitelo.
4. Togliete la candela di accensione dalla testa del cilindro. Versate ca. 20 ml di olio con un barattolo apposito nel cilindro. Tirate lentamente l'impugnatura dello starter in modo che l'olio protegga l'interno del cilindro. Riavviate la candela.
5. Pulite le alette di raffreddamento del cilindro e la scocca.
6. Pulite tutto l'attrezzo in modo da proteggere la vernice.
7. Tenete l'attrezzo in un ambiente o in un luogo ben areato.

7.4 Preparazione del tosaerba durante il trasporto

1. Svuotate il serbatoio della benzina (vedi punto 7.3.1)
2. Fate funzionare il motore fino a quando si sia consumata la benzina restante.
3. Svuotate l'olio del motore dal motore ancora caldo.
4. Tirate il connettore dalla candela di accensione.
5. Pulite le alette di raffreddamento del cilindro e la scocca.
6. Sganciate le fune di avvio dal gancio (Fig. 7). Svitare i dadi ad alette e piegate verso il basso l'impugnatura superiore. Nel ribaltare l'impugnatura fate attenzione che i cavi flessibili non vengano piegati.
7. Inserite alcuni strati di cartone fra il manubrio inferiore ed il motore per evitare che sfreghino l'uno contro l'altro.

7.5 Commissione dei pezzi di ricambio

Volendo commissionare dei pezzi di ricambio, si dovrebbe dichiarare quanto segue:

- modello dell'apparecchio
- numero dell'articolo dell'apparecchio
- numero d'ident. dell'apparecchio



- numero del pezzo di ricambio del ricambio necessitato.

Per i prezzi e le informazioni attuali si veda www.isc-gmbh.info

8. Smaltimento e riciclaggio

L'apparecchio si trova in una confezione per evitare i danni dovuti al trasporto. Questo imballaggio rappresenta una materia prima e può perciò essere utilizzato di nuovo o riciclato.

L'apparecchio e i suoi accessori sono fatti di materiali diversi, per es. metallo e plastica.

Consegnate i pezzi difettosi allo smaltimento di rifiuti speciali. Per informazioni rivolgetevi ad un negozio specializzato o all'amministrazione comunale!

9. Anomalie e soluzione di eventuali problemi

Avvertenza: prima spegnete il motore e staccate il cavo di accensione e poi eseguite le ispezioni o le regolazioni.

Avvertenza: se dopo una regolazione o riparazione il motore ha funzionato per alcuni minuti, ricordatevi che lo scappamento e altre parti sono molto calde. Quindi non toccarle per evitare ustioni.

Anomalia	Possibile causa	Soluzione
Giro irregolare, forte vibrazione dell'apparecchio	<ul style="list-style-type: none"> - Viti allentate - Serraggio delle lame allentato - Lame squilibrate 	<ul style="list-style-type: none"> - Controllare le viti - Controllare il serraggio delle lame - Sostituire le lame
Il motore non funziona	<ul style="list-style-type: none"> - Leva del freno non premuta - Posizione sbagliata della leva dell'acceleratore - Candela difettosa - Serbatoio del carburante vuoto - Rubinetto della benzina chiuso 	<ul style="list-style-type: none"> - Premere la leva del freno - Controllare l'impostazione - Sostituire la candela - Riempire di carburante. - Aprire il rubinetto della benzina
Il motore funziona in modo irregolare	<ul style="list-style-type: none"> - Filtro dell'aria sporco - Candela sporca 	<ul style="list-style-type: none"> - Pulizia del filtro dell'aria - Pulire la candela
Il prato ingiallisce, taglio irregolare	<ul style="list-style-type: none"> - Lame non affilate - Altezza del taglio insufficiente - Numero di giri del motore insufficiente 	<ul style="list-style-type: none"> - Affilare le lame - Impostare l'altezza corretta - Portare la levetta su max.
Scarico dell'erba eseguito male	<ul style="list-style-type: none"> - Numero di giri del motore insufficiente - Altezza del taglio insufficiente - Lame consumate - Sacco di raccolta ostruito 	<ul style="list-style-type: none"> - Portare la leva del gas su max. - impostare correttamente - Sostituire le lame - Svuotare il sacco di raccolta

Inhoudsopgave:

1. Veiligheidsinstructies
2. Beschrijving van het gereedschap
3. Reglementair gebruik
4. Technische gegevens
5. Vóór ingebruikneming
6. Bediening
7. Reiniging, onderhoud, opbergen, transport en bestellen van wisselstukken
8. Afvalbeheer en recyclage
9. Foutopsporing

⚠ Let op!

Bij het gebruik van gereedschappen dienen enkele veiligheidsmaatregelen te worden nageleefd om lichamelijk gevaar en schade te voorkomen. Lees daarom deze handleiding/veiligheidsinstructies zorgvuldig door. Bewaar deze goed zodat u de informatie op elk moment kunt terugvinden. Mocht u dit gereedschap aan andere personen doorgeven, gelieve dan deze handleiding/veiligheidsinstructies mee te geven. Wij zijn niet aansprakelijk voor ongevallen of schade die te wijten zijn aan niet-naleving van deze handleiding en van de veiligheidsinstructies.

1. Veiligheidsinstructies voor met de hand geleide grasmaaiers

Aanwijzingen

1. Lees de handleiding aandachtig en zorgvuldig. Maakt u zich vertrouwd met afstellingen en met het juiste gebruik van de maaier.
2. Laat nooit toe dat kinderen of andere personen die de handleiding niet kennen de maaier gebruiken. Plaatselijke bepalingen kunnen de minimumleeftijd van de gebruiker vastleggen.
3. Rijdt nooit het gras af terwijl andere personen, vooral kinderen of dieren in de buurt zijn. Denk eraan dat de bestuurder van de machine of de gebruiker verantwoordelijk is voor ongelukken met andere personen of hun eigendom.
4. Mocht u dit gereedschap aan andere personen doorgeven, gelieve dan deze handleiding mee te geven.

Voorbereidende maatregelen

1. Draag bij het maaien steeds vast schoeisel en een lange broek. Rijdt het gras niet op blote voeten of in lichte sandalen af.
2. Controleer het terrein waar u de machine wilt gebruiken en verwijder alle voorwerpen die kunnen worden gegrepen en weggeslingerd.
3. **Waarschuwing:** benzine is uiterst ontvlambaar:
 - bewaar de benzine enkel in vaten op die ervoor bedoeld zijn
 - tank enkel in open lucht en rook niet tijdens het tanken
 - benzine dient er in te worden gegoten voordat u de motor start. Als de motor draait of als de maaier warm is mag de tankdop niet worden opgedraaid of benzine worden bijgevoerd.
 - Indien benzine overgelopen is, mag u niet proberen de motor te starten. In plaats daarvan moet de machine van de verontreiniging door benzine worden ontdaan. Elke

ontstekingspoging moet worden vermeden tot de benzinedampen vervluchtigd zijn.

- veiligheidsredenen moeten de benzinetank en andere tanksluitingen bij beschadiging worden vervangen
4. Vervang defecte geluidsdempers
 5. Voor gebruik dient u zich steeds door een visuele controle ervan te vergewissen dat de maaigereedschappen, bevestigingsbouten en de gehele maai-eenheid niet afgesleten of beschadigd zijn. Ter voorkoming van onbalans mogen afgesleten of beschadigde maaigereedschappen en bevestigingsbouten enkel per set worden vervangen.
 6. Bij gereedschappen met meerdere messen dient u er rekening mee te houden dat door het draaien van één mes andere messen kunnen beginnen draaien.

Bediening

1. Laat de verbrandingsmotor niet in gesloten ruimten draaien waarin zich gevaarlijk koolmonoxide kan verzamelen.
2. Maai enkel bij daglicht of bij een goede kunstmatige verlichting. Indien mogelijk moet het gebruik van het toestel bij nat gras worden vermeden.
3. Let steeds op een veilige stand op hellingen.
4. Leidt de machine enkel stappend.
5. Bij machines op wielen geldt de volgende regel: maai dwars over de helling, nooit op- of neerwaarts.
6. Wees bijzonder voorzichtig bij het veranderen van rijrichting op een helling.
7. Maai niet op bovenmatig steile hellingen
8. Wees bijzonder voorzichtig als u de maaier omdraait of hem naar u toe trekt.
9. Stop het snijmes als de grasmaaier moet worden gekanteld, bij een transport over andere vlakten dan gras of als de grasmaaier weg van de te maaien vlakke of er naartoe moet worden gebracht.
10. Gebruik de maaier nooit met beschadigde veiligheidsinrichtingen of beschermende tralies of zonder aangebouwde veiligheidsinrichtingen, b.v. stootplaat en / of grasopvanginrichtingen.
11. Verander de regelafstellingen van de motor niet en jaag hem niet over zijn toeren.
12. Zet de motorrem los voordat u de motor start.
13. Start de motor voorzichtig conform de instructies van de fabrikant. Blijf met uw voeten steeds op voldoende afstand van het snijmes.
14. Tijdens het starten van de motor mag de maaier niet worden gekanteld tenzij hij hierbij moet worden opgetild. Kantel hem in dit geval enkel zo ver als absoluut nodig en til enkel de van de

gebruiker weg wijzende kant op.

15. Start de motor niet als u voor de uitwerpopening staat.
16. Kom nooit met handen of voeten tegen of onder draaiende onderdelen. Blijf steeds op afstand van de uitwerpopening.
17. Hef de maaier nooit op of draag hem nooit terwijl de motor draait.
18. Zet de motor af en trek de bougiestekker af:
 - alvorens een geblokkeerd onderdeel los te zetten of verstoppingen in de uitwerpopening te verwijderen
 - alvorens de maaier te controleren, te reinigen, of er werkzaamheden aan uit te voeren
 - als een vreemd voorwerp werd geraakt.
 Controleer de maaier op beschadigingen en voer de nodige herstellingen uit voordat u het toestel opnieuw start en er mee werkt. Indien de maaier ongewoon sterk begint te vibreren, is een onmiddellijke controle vereist.
19. Zet de motor af:
 - als u zich van de maaier verwijderd
 - voordat u bijtankt.
20. Bij het afzetten van de motor moet de gasregelaar naar de stand AUS (UIT) worden gebracht. De benzinekraan moet worden dichtgedraaid.
21. Door gebruik te maken van de machine met bovenmatige snelheid kan het ongevalrisico verhogen.
22. Wees voorzichtig bij afstelwerkzaamheden aan de machine en zorg dat uw vingers niet beklemd raken tussen het bewegende snijgereedschap en starre onderdelen van het toestel.

Onderhoud en berging

1. Zorg er voor dat alle moeren, bouten en schroeven goed aangehaald zijn en dat het toestel zich in een toestand bevindt om er veilig mee te kunnen werken.
2. Bewaar de maaier met benzine in de tank nooit binnen een gebouw waar mogelijk benzinedampen in contact kunnen komen met open vuur of vonken.
3. Laat de motor afkoelen voordat u de maaier opbergt in een gesloten ruimte.
4. Ter voorkoming van brandgevaar dient de motor, de uitlaat en de zone rond om de brandstoftank vrij te worden gehouden van gras, bladeren of ontsnappend vet (olie).
5. Controleer regelmatig of de grasopvanginrichting slijtageverschijnsels vertoont resp. of hij naar behoren werkt.
6. Om veiligheidsredenen dienen versleten of beschadigde onderdelen te worden vervangen.
7. Als de brandstoftank moet worden geleegd, moet

dit in open lucht gebeuren m.b.v. een benzinezuigpomp (verkrijgbaar in bouwmarkten).

WAARSCHUWING!

Lees alle veiligheidsinstructies en aanwijzingen.

Nalatigheden bij de inachtneming van de veiligheidsinstructies en aanwijzingen kunnen elektrische schok, brand en/of zware letsels tot gevolg hebben.

Bewaar alle veiligheidsinstructies en aanwijzingen voor de toekomst.

Verklaring van de symbolen op het gereedschap (fig. 24):

- 1) Handleiding lezen
- 2) Let op! Gevaar door wegspringende stukken. Veiligheidsafstand in acht nemen
- 3) Voorzichtig! Scherpe messen! Voor onderhoud bougiestekker trekken
- 4) Voor inbedrijfstelling olie en brandstof ingieten
- 5) Let op! Gehoorbeschermer en veiligheidsbril dragen
- 6) Motorstart-/motorstophendel (I = motor start; 0 = motor uit)

2. Beschrijving van het apparaat (fig. 1-3)

- 1 Schuifbeugel
- 2 Motor start/stop-hendel (motorrem)
- 3 Regelhendel motorafstelling (gashendel)
- 4 Benzinetank
- 5 Starttrekkabel
- 6 Luchtfilter
- 7 Bougie
- 8 Oliepeilstok
- 9 Hefboom voor het instellen van de maaihoogte
- 10 Klep voor opvangzak
- 11 Opvangzak
- 12 Bovenste schuifbeugel
- 13 Bougiesleutel
- 14 Bout voor bougiesleutel
- 15 Schroef voor kabelhouder
- 16 2 kabelstroppen
17. Onderste schuifbeugel
18. Bevestigingsschroeven voor de onderste schuifbeugel
19. Bevestigingsmoeren voor de onderste schuifbeugel
20. Bevestigingsschroeven voor de bovenste schuifbeugel
21. Sterschroeven
22. Starttrekkabelgeleiding

NL

3. Reglementair gebruik

De benzinemaaier is geschikt voor particulier gebruik in de huis- en hobbytuin.

Als grasmaaiers voor de particuliere huis- en hobbytuin worden diegene beschouwd die doorgaans niet langer dan 50 uur jaarlijks overwegend worden gebruikt voor het verzorgen van gras- en gazonvlakten, maar niet in openbare plantsoenen, sportpleinen en ook niet in de land- en bosbouw.

Wij wijzen erop dat onze gereedschappen overeenkomstig hun bestemming niet geconstrueerd zijn voor commercieel, ambachtelijk of industrieel gebruik. Wij geven geen garantie indien het gereedschap in ambachtelijke of industriële bedrijven alsmede bij gelijk te stellen activiteiten wordt gebruikt.

Het behoorlijk gebruik van de maaier houdt in dat de bijgaande gebruiksaanwijzing van de fabrikant in acht wordt genomen. De gebruiksaanwijzing bevat ook de bedrijfsomstandigheden en onderhoudsvoorwaarden.

Let op! Wegens lichamelijk gevaar voor de gebruiker mag de grasmaaier niet voor volgende werkzaamheden worden ingezet: voor het trimmen van heesters, heggen en struikgewassen, om rankgewassen of gazon te maaien en klein te maken op dakbeplantingen of in balkonbakken en ook niet om voetpaden te reinigen (af te zuigen) of als hakselaar voor het kleinmaken van snoeisels van bomen en heggen. De maaier mag evenmin worden gebruikt als motorhakkfrees niet voor het gelijkmaken van bodemverheffingen, zoals b.v. molshopen.

Om veiligheidsredenen mag de grasmaaier niet worden gebruikt als aandrijfaggregaat voor andere werkgereedschappen en gereedschapssets van welke aard dan ook.

4. Technische gegevens

Motortype:

eencilinder-viertaktmotor 135 ccm

Motorvermogen max.: 2,75 kW / 3,74 pk

Motorvermogen (effectief) bij 3100 t/min.

2,17 kW / 3 pk

Werktoerental: 3100 t/min

Brandstof: benzine loodvrij

Tankinhoud: ca. 1,3 l

Motorolie:	ca. 0,6 l / 15W40
Bougie:	F6RTC
Elektrodeafstand:	0,5 - 0,6 mm
Maaihogteverstelling:	centraal (32-70 mm)
Maaibreedte:	460 mm
Geluidsdrukniveau L_{pA} :	81 dB(A); K= 3 dB(A)
Geluidsvermogen L_{WA} :	96 dB(A)
Vibratie a_{hw} :	2.56 m/s ²
Gewicht:	33,1 kg

5. Vóór ingebruikneming

5.1 Assemblage van de componenten

Bij de levering zijn enkele onderdelen gedemonteerd. De assemblage is eenvoudig uit te voeren mits de volgende instructies in acht worden genomen.

Let op! Voor de assemblage en voor onderhoudswerkzaamheden hebt u het volgende gereedschap nodig dat niet bij de levering is begrepen:

- een platte open sleutel van 10
- een ringsleutel van 12
- een platte open sleutel van 13
- een olieopvangbak plat (voor het verversen van olie)
- een maatbeker 1 liter (bestand tegen olie/benzine)
- een benzineblik (5 l zijn voldoende voor ca. 6 bedrijfsuren)
- een trechter (passend bij de benzinevuldop van de tank)
- huishoudstofdoeken (voor het afkuisen van olie-/benzineresten; verwijderen aan het pompstation)
- een benzineafzuigpomp (plastic uitvoering, verkrijgbaar in bouwmarkten)
- een oliekan met handpomp (verkrijgbaar in bouwmarkten)
- 1 l motorolie 15W-40

Assemblage van de maaier

1. Neem de grasmaaier en de aanbouwstukken uit de verpakking en controleer of alle stukken voorhanden zijn (fig. 2-3).
2. Maak de onderste schuifbeugel (fig. 4, pos. 17) op de behuizing van de maaier vast d.m.v. de schroeven (fig. 4, pos. 18) en moeren (fig. 4, pos. 19). Maak de bovenste schuifbeugel (fig. 5, pos. 12) op de onderste schuifbeugel vast d.m.v. de schroeven (fig. 5, pos. 20) en stermoeren (fig. 5, pos. 21). Vergeet daarbij niet de starttrekkabelgeleiding (fig. 5, pos. 22) aan te brengen. Haak dan de motorstop-bowdenkabel vast (fig. 6). Om de bowdenkabel gemakkelijk

vast te haken haakt u de hendel best uit.

3. Haak de starttrekkabel op de starttrekkabelgeleiding vast (fig. 7).
4. Maak de kabelhouder op de schuifbeugel vast d.m.v. de schroef (fig. 3, pos. 15) (fig. 8).
5. Maak de trekkabels op de schuifbeugel vast d.m.v. een van de kabelstroppen (fig. 3, pos. 16), zoals getoond in fig. 9.
6. Licht de uitwerpklep met één hand op en haak de opvangzak aan de houders op het huis vast (fig. 14).

5.2 Afstellen van de maaihoogte

Let op! Van maaihoogte mag enkel bij afgezette motor en afgetrokken bougiestekker worden veranderd.

- Voordat u begint te maaien controleer of de maaigereedschappen niet bot en hun bevestigingsmiddelen niet beschadigd zijn. Vervang botte en/of beschadigde maaigereedschappen, indien nodig, per set om onbalans te voorkomen. Bij deze controle de motor afzetten en de bougiestekker aftrekken.
- De maaihoogte wordt centraal ingesteld met behulp van de maaihoogteafstelhendel (fig. 1/pos. 9). U kunt 5 verschillende maaihoogtes instellen.
- Trek de afstelhendel naar buiten en stel de gewenste maaihoogte in. De hendel klikt in de gewenste positie vast.

6. Bediening

Let op!

De motor wordt zonder olie geleverd. Daarom dient u voor de inbedrijfstelling absoluut 0,6 l olie in te gieten. Gebruik daarvoor normale multigrade olie (15W40). Het oliepeil in de motor dient telkens vóór het maaien te worden gecontroleerd. (Zie controle van het oliepeil).

Om het ongewild starten van de maaier te voorkomen is die voorzien van een motorrem (fig. 10, pos. A) die u moet bedienen alvorens de maaier te starten. Bij het loslaten van de motorremhefboom moet die terugkeren naar zijn oorspronkelijke stand en de motor wordt automatisch afgezet.

Voordat u de maaier start moet u de brandstofkraan opendraaien (fig. 11, pijl = brandstofkraan open). Breng de gasregelaar (fig. 12) naar de stand "N". Trek de motorremhefboom (fig. 10/Pos. A) samen en haal de starttrekkabel flink door. Met de gasregelaar kunt u de snelheid en het aantal toeren van het mes regelen (fig. 12).

Voordat u begint te maaien voert u deze stap best meermaals uit om er zeker van te zijn dat alles naar behoren functioneert.

Telkens als u een of andere afstel- en/of herstelwerkzaamheid aan uw maaier moet uitvoeren dient u te wachten tot het mes niet meer draait. Zet voor elke afstel-, onderhouds- en herstelwerkzaamheid de motor af.

Aanwijzingen:

1. Motorrem (fig. 10, pos. A): gebruik de hefboom om de motor af te zetten. Als u de hefboom loslaat, stoppen motor en mes vanzelf. Om te maaien houdt u de hefboom in werkstand vast (fig. 10/Pos. A). Vóór het maaien zelf controleert u de start/stophendel best meermaals. Vergewis u er zich van dat de trekkabel gemakkelijk beweegt.
2. Gasregelaar (fig. 12): verschuif de regelaar om de motortoeren te verhogen of te verlagen. (Schildpad = traag / haas = snel)
3. **Waarschuwing:** het maaimes roteert als de motor wordt gestart.
Belangrijk: vóór het starten van de motor beweegt u de motorrem meermaals om te controleren of de stopkabel naar behoren werkt.
Let wel: de motor is berekend voor de maaisnelheid voor gras, voor het uitwerpen van het gras in de opvangzak en voor een lange levensduur.
4. Controleer het oliepeil.
5. Giet ca. 1,1 liter benzine de tank in als die leeg is en gebruik een trechter en maatbeker. Vergewis u er zich van dat de benzine schoon is.

Let wel: gebruik enkel loodvrije normale benzine.

Waarschuwing: gebruik altijd enkel een veiligheidsbenzineblik. Rook niet bij het ingieten van benzine. Zet de motor af en laat de motor enkele minuten afkoelen voordat u de tank vult.

6. Vergewis u er zich van dat de ontstekingskabel aangesloten is op de bougie.
7. Klik de gashendel in de stand "N" vast.
8. Ga achter de motormaaier staan. Eén hand moet aan de motorstart/stophendel zijn. De andere hand moet aan de startergreep zijn.
9. Start de motor d.m.v. de omkeerstarter (fig. 1/pos. 5). Te dien einde de greep ca. 10 tot 15 cm uittrekken (tot u een weerstand voelt), dan met een flinke ruk naar u toe trekken. Mocht de motor niet aanslaan, opnieuw de greep flink naar u toe trekken.
Let op! De trekkabel niet terug laten springen.
Let op! Bij fris weer kan het nodig zijn de startpoging meermaals te herhalen.

NL

10. Als de motor warm is kan die in de stand "schildpad" (fig. 12) worden gestart.

Belangrijk: startpogingen in de stand "N" kunnen, als de motor warm is, ertoe leiden dat de bougie van de motor nat wordt. Wacht dan enkele minuten voordat u doorgaat met de startpogingen.

6.1 Vóór het maaien

Belangrijke aanwijzingen:

1. Trek de gepaste kledij aan. Draag vast schoeisel en geen sandalen of tennisschoenen.
2. Controleer het mes. Een mes dat kromgebogen of anders beschadigd is moet door een origineel mes worden vervangen.
3. Het vullen van de brandstoftank dient in open lucht te gebeuren. Gebruik een trechter en een maatbeker. Veeg overgelopen benzine weg.
4. Lees de handleiding en volg die op alsook de instructies aangaande de motor en de hulpstukken. Bewaar de handleiding toegankelijk ook voor andere gebruikers van het toestel.
5. Uitlaatgassen zijn gevaarlijk. Start de motor enkel in open lucht.
6. Vergewis u er zich van dat alle veiligheidsinrichtingen voorhanden zijn en naar behoren werken.
7. Het toestel mag enkel door een persoon worden bediend die ertoe geschikt is.
8. Het maaien van nat gras kan gevaarlijk zijn. Maai gras zo veel mogelijk droog.
9. Draag uw kinderen of andere personen op, op afstand van de maaier te blijven.
10. Maai nooit bij slecht zicht.
11. Raap vóór het maaien her en der verspreid liggende losse voorwerpen van de grond op.

6.2 Instructies voor het correct maaien

Let op! Open de uitwerpklep nooit als de grasopvanginrichting leeg wordt gemaakt en de motor nog draait. Het roterende mes kan letsels veroorzaken.

Maak de uitwerpklep en de grasopvangzak steeds zorgvuldig vast. Als u die wilt verwijderen, moet u voordien verplicht de motor stopzetten.

De door de geleidestangen gegeven veiligheidsafstand tussen meskooi en gebruiker dient steeds in acht te worden genomen. Tijdens het maaien en veranderen van rijrichting op bermen en hellingen dient u bijzonder voorzichtig te werk te gaan. Let op een veilige stand, draag schoenen met

slipvaste zolen en een lange broek. Maai steeds dwars over de helling.

Op hellingen van meer dan 15° mag om veiligheidsredenen het gras niet met de maaier worden afgereden.

Wees bijzonder voorzichtig bij het achteruit bewegen en trekken van de maaier. Struikelgevaar!

6.3 Gras afrijden

Maai enkel met een scherp en intact mes zodat de grashalmen niet uitrafelen en het gazon niet geel wordt.

Om een keurig maaipatroon te bereiken leidt u de maaier in zo recht mogelijke banen. De banen moeten elkaar steeds overlappen met enkele centimeters zodat er geen stroken blijven staan.

De onderkant van het koetswerk van de maaier schoon houden en afgezet gras zeker verwijderen. Afgezet materiaal bemoeilijkt het starten, doet afbreuk aan de maaikwaliteit en belemmert het uitwerpen van het gras. Op hellingen moet de maaibaan steeds dwars over de helling verlopen. Het wegglijden van de maaier kan door schuin omhoog verplaatsen worden voorkomen.

Kies de maaihogte naargelang de werkelijke lengte van het gras. Maai in meerdere beurten zodat het gras per beurt maximaal 4 cm korter wordt gereden.

Voordat u controles van welke aard dan ook aan het mes uitvoert dient u de motor af te zetten. Denk eraan dat het mes na het afzetten van de motor nog enkele seconden blijft draaien. Probeer nooit het mes te stoppen.

Controleer regelmatig of het mes correct bevestigd, in perfecte staat en goed geslepen is. Zo niet, het mes slijpen of vervangen. Indien het roterende mes een voorwerp raakt, de maaier uitschakelen en wachten tot het mes helemaal stilstaat. Controleer vervolgens de toestand van het mes en de meshouder. Als het mes beschadigd is, moet het worden vervangen.

Aanwijzingen omtrent het maaien:

1. Let op vaste voorwerpen. De maaier zou kunnen worden beschadigd of er zouden verwondingen kunnen worden veroorzaakt.
2. Een warme motor, uitlaat of aandrijving kunnen brandwonden veroorzaken. Dus niet aanraken.
3. Op hellingen of steil afhellende terreinen voorzichtig maaien.
4. Onvoldoend daglicht of kunstmatige verlichting zijn een reden om het maaien te stoppen.

5. Controleer de maaier, het mes en de andere componenten als u in een vreemd voorwerp bent gereden of als het toestel sterker vibreert dan normaal.
6. Verander niet van afstelling of voer geen herstellingen uit zonder de motor voordien af te zetten. Trek er de stekker van de ontstekingskabel af.
7. Let op het wegverkeer op een weg of in de buurt ervan. Hou de grasuitworp weg van de weg.
8. Vermijdt plaatsnemen waar de wielen geen grip meer hebben of het maaien onveilig is. Voordat u achteruit gaat dient u er zich van te vergewissen dat geen kleine kinderen achter u zijn.
9. In dicht hoog gras gebruikt u de hoogste maaistand en maait u trager. Voordat u gras of andere verstoppingen verwijdert zet u de motor af en neemt u de ontstekingskabel los.
10. Verwijder nooit onderdelen die de veiligheid dienen.
11. Giet nooit benzine in de tank als de motor nog warm is of draait.

6.4 Leegmaken van de opvangzak

Zodra tijdens het maaien grasresten blijven liggen, moet de opvangzak leeg worden gemaakt.

Let op! Vóór het afnemen van de opvangzak de motor afzetten en wachten tot het maaigereedschap tot stilstand is gekomen.

Om de opvangzak af te nemen tilt u met één hand de uitlaatklep op en met de andere hand neemt u de opvangzak aan het handvat uit (Fig. 14). Overeenkomstig de veiligheidsvoorschriften valt de uitlaatklep bij het afnemen van de opvangzak dicht en sluit de achterste uitwerpopening. Als daarbij grasresten in de opening blijven hangen, trekt u de maaier best ongeveer 1 m terug om het starten van de motor te vergemakkelijken.

Grasresten in het koetswerk van de maaier en op het werkgereedschap niet met de hand of de voet verwijderen maar met de gepaste hulpmiddelen, b.v. borstel of handveger.

Om een goed opraapresultaat te bereiken dienen de opvangzak en vooral het net na gebruik van binnen te worden schoongemaakt.

Opvangzak enkel vasthaken als de motor afgezet is en het maaigereedschap stilstaat.

Uitwerpklep met één hand optillen en met de andere hand de opvangzak aan het handvat vasthouden en van boven vasthaken.

6.5 Na het maaien

1. De motor steeds laten afkoelen voordat u de maaier in een gesloten ruimte opbergt.
2. Verwijder voor het opbergen gras, loof, smeer en olie. Leg geen andere voorwerpen op de maaier.
3. Controleer alle schroeven en moeren voordat u de maaier opnieuw gebruikt. Los gekomen schroeven moeten worden aangehaald.
4. Verwijder de opvangzak voordat u de maaier opnieuw gebruikt.
5. Trek er de stekker van de ontstekingskabel af om ongeoorloofd gebruik te voorkomen.
6. Let er op dat de maaier niet naast een gevaarbron wordt opgeborgen. Gaswolken kunnen leiden tot ontploffingen.
7. Enkel originele onderdelen of door de fabrikant goedgekeurde onderdelen mogen bij herstellingen worden gebruikt (zie adres op het garantiebewijs).
8. Als de maaier een tijdje niet wordt gebruikt, dient u de benzinetank te ledigen m.b.v. een benzinezuigpomp.
9. Draag kinderen op, de maaier niet te gebruiken. Het is geen speelgoed.
10. Bewaar nooit benzine in de buurt van een vonkenbron. Gebruik altijd een goedgekeurde jerrycan. Hou kinderen weg van benzine.
11. Olie en onderhoud het toestel.
12. Hoe u de motor afzet:

Om de motor af te zetten laat u de motorstart-/stophendel los (fig. 10/pos. A).

Draai de bezinekraan dicht en trek de stekker van de ontstekingskabel van de bougie af om te voorkomen dat de motor start. Controleer vóór het herstarten de trekkabel van de motorrem. Controleer of de trekkabel correct gemonteerd is. Een geknikte of beschadigde afzetkabel moet worden vervangen.

7. Reiniging, onderhoud, opbergen, transport en bestellen van wisselstukken

Let op:

Werk nooit aan onderdelen van het ontstekingsstelsel waarop spanning staat en raak deze nooit terwijl de motor draait. Trek vóór alle onderhoudswerkzaamheden de stekker van de ontstekingskabel van de bougie af. Voer nooit om het even welke werkzaamheden op het draaiende toestel uit. Werkzaamheden die niet in deze handleiding beschreven zijn mogen enkel door een geautoriseerde vakwerkplaats worden uitgevoerd.

7.1. Maaier schoonmaken

De maaier moet na elk gebruik grondig worden schoongemaakt. Vooral de onderkant en de meskooi. Te dien einde kantelt u de grasmaaier naar de linkerkant (overkant van het olievlulpip).

Aanwijzing: Voordat u de grasmaaier kantelt moet u de brandstoftank volledig leegmaken m.b.v. een benzinezuigpomp. De maaier mag met niet meer dan 90 graden worden gekanteld. Vuil en gras verwijdert u best onmiddellijk na het maaien. Vastgekoekte grasresten en vuil kunnen het maaien moeilijker maken. Controleer of de grasuitwerpkoker vrij is van grasresten en verwijder die indien nodig. Maak de maaier nooit met een waterstraal of hogedrukreiniger schoon. De motor moet droog blijven. Agressieve reinigingsmiddelen zoals koude reinigers of wasbenzine mogen niet worden gebruikt.

7.2 Onderhoud

7.2.1 Wielassen en wielnaven

Moeten eenmaal per seizoen lichtjes worden ingevet. Daarvoor neemt u de wielkappen met een schroevendraaier af en maakt u de bevestigingsschroeven van de wielen los.

7.2.2. Mes

Laat het mes om veiligheidsredenen enkel door een geautoriseerde vakwerkplaats slijpen, uitbalanceren en monteren. Om een optimaal werkresultaat te bereiken is het aan te bevelen het mes eenmaal jaarlijks te laten controleren.

Vervangen van het mes (fig. 19)

Bij het vervangen van het snijgereedschap mogen enkel originele wisselstukken worden gebruikt. De kenmerking van het mes moet overeenstemmen met het nummer opgegeven in de wisselstukkenlijst. Nooit een ander mes monteren.

Beschadigde messen

Mocht het mes ondanks alle voorzichtigheid in contact komen met een hindernis, onmiddellijk de motor afzetten en de stekker van de ontstekingskabel aftrekken. Maaier opzij kantelen en mes op beschadiging controleren. Beschadigde of kromgebogen messen moeten worden vervangen. Nooit een kromgebogen mes weer rechtbuigen. Nooit met een kromgebogen of flink versleten mes werken, want dat veroorzaakt trillingen en kan verdere beschadigingen van de maaier tot gevolg hebben.

Let op: Er bestaat lichamelijk gevaar als met een beschadigd mes wordt gewerkt.

Mes bijlijpen

De meskanten kunnen met een metaalvijl worden bijgeslepen. Om onbalans te voorkomen dient het slijpen enkel door een geautoriseerde vakwerkplaats te worden uitgevoerd.

7.2.3 Oliepeilcontrole

Let op: Motor nooit zonder of met te weinig olie laten draaien. Dat kan zware schade aan de motor tot gevolg hebben. Gebruik enkel motorolie 15W40.

Controle van het oliepeil:

Plaats de maaier op een effen horizontaal vlak. Draai er de oliepeilstok (fig. 15/pos. A) naar links uit en wis de peilstok af. Peilstok de vulpijp terug in steken tot tegen de aanslag, maar niet dichtdraaien. Peilstok uittrekken, horizontaal houden en het oliepeil aflezen. Het oliepeil moet zich tussen het merk L en het merk H van de peilstok (fig. 16) bevinden.

Verversen van de olie

De motorolie dient jaarlijks voor het seizoenbegin (naast de informatie in het onderhoudsboekje benzine) bij warme motor te worden ververs.

- Enkel motorolie (15W40) gebruiken.
- Zet een platte olieopvangbak onder de maaier gereed.
- Olievluplug (fig. 15/pos. A) opendraaien.
- Olieaftapplug (fig. 17) opendraaien. De warme motorolie naar de gereed gezette opvangbak laten weglopen.
- Na het uitlopen van al de afgewerkte olie de olieaftapplug terug dichtdraaien.
- Verse motorolie ingieten tot het bovenste merk van de oliepeilstok is bereikt (ca. 0,6 l).
- Let op! Oliepeilstok voor het controleren van het oliepeil niet indraaien maar slechts tot aan de schroefdraad insteken.
- U dient zich van de afgewerkte olie volgens de van kracht zijnde bepalingen te ontdoen.

7.2.4 Onderhoud en afstelling van de trekkabels

De trekkabels vrij vaak oliën en controleren of ze gemakkelijk bewegen.

7.2.4.1 Afstelling trekkabel motorrem

Indien het effect van de motorrem verzwakt, dient u de trekkabel (fig. 18, pos. A) bij te regelen.

7.2.5 Onderhoud van de luchtfilter (fig. 20/21)

Als luchtfilters vervuild zijn, gaat het motorvermogen achteruit omdat te weinig lucht naar de carburator wordt toegevoerd. De filter dient dan ook regelmatig te worden gecontroleerd. De luchtfilter om de 25 uur controleren en, indien nodig, schoonmaken. Bij zeer

stoffige lucht dient de luchtfilter vaker te worden gecontroleerd.

Let op: Luchtfilter nooit met benzine of brandbare oplosmiddelen schoonmaken. Luchtfilter enkel met perslucht of door uitkloppen reinigen.

7.2.6 Onderhoud van de bougie

Controleer de bougie voor het eerst na 10 bedrijfsuren op vervuiling en reinig haar, indien nodig, m.b.v. een koperdraadborstel. Daarna de bougie om de 50 bedrijfsuren onderhouden.

- Trek er de bougiestekker (fig. 22) met een draaiende beweging af.
- Verwijder de bougie m.b.v. de bijgaande bougiesleutel.
- De assemblage gebeurt in omgekeerde volgorde.

7.2.7 Herstelling

Na een herstelling of na een onderhoudsbeurt dient er zich van te vergewissen dat alle veiligheidsrelevante onderdelen aangebracht en in een behoorlijke staat zijn.

Stukken die verwondingen kunnen veroorzaken dienen voor andere personen en kinderen ontoegankelijk te worden bewaard.

Let op: Volgens de productaansprakelijkheidswet zijn wij niet aansprakelijk voor schade die door ondeskundige herstelling is veroorzaakt of als bij wisselstukken niet de originele stukken of door ons goedgekeurde stukken worden gebruikt. Wij zijn evenmin aansprakelijk voor schade die te wijten is aan ondeskundige herstellingen. Laat herstellingen door de klantendienst of door een geautoriseerde vakman uitvoeren. Dit geldt analoog ook voor accessoires.

7.2.8 Werktijden

Met grasmaaiers mag alleen op werkdagen tussen 07h00 en 19h00 worden gewerkt. Gelieve de wettelijke bepalingen na te leven die plaatselijk kunnen verschillen.

7.3 Voorbereiding voor het opbergen van de maaier

Waarschuwing: Verwijder de benzine niet in gesloten ruimten, in de buurt van vuur of tijdens het roken. Gasdampen kunnen ontploffingen of brand veroorzaken.

1. Maak de benzinetank met een benzinezuigpomp leeg.
2. Start de motor en laat hem draaien tot de resterende benzine is verbruikt.
3. Ververs de olie telkens aan het einde van het

seizoen. Daarvoor verwijdt u al de afgewerkte motorolie uit de warme motor en giet u er verse olie in (zie verversen van motorolie, punt 12/4).

4. Verwijder de bougie van de cilinderkop. Giet ca. 20 ml olie de cilinder in m.b.v. een oliekan. Trek de startergreep langzaam zodat de olie de cilinder binnen beschermt. Draai de bougie er weer in.
5. Maak de koelribben van de cilinder en het huis schoon.
6. Maak het hele toestel schoon om de lakverf te beschermen.
7. Bewaar het toestel op een goed verluchte plaats.

7.4 Voorbereiding van de maaier voor het transport

1. Maak de benzinetank leeg (zie punt 7.3.1).
2. Laat de motor draaien tot al de resterende benzine verbruikt is.
3. Verwijder de motorolie uit de warme motor.
4. Verwijder de stekker van de ontstekingskabel van de bougie.
5. Maak de koelribben van de cilinder en het huis schoon.
6. Haak de starttrekkabel los (fig. 7). Draai de vleugelmoeren los en klap de bovenste schuifbeugel omlaag. Let er wel op dat de trekkabels bij het omklappen niet worden geknikt.
7. Wind enkele lagen golfkarton tussen de bovenste en onderste schuifbeugel en de motor om het schuren te voorkomen.

7.5 Bestellen van wisselstukken

Gelieve bij het bestellen van wisselstukken volgende gegevens te vermelden:

- Type van het toestel
 - Artikelnummer van het toestel
 - Ident-nummer van het toestel
 - Wisselstuknummer van het benodigd stuk
- Actuele prijzen en info vindt u terug onder www.isc-gmbh.info

8. Afvalbeheer en recyclage

Het toestel bevindt zich in een verpakking om transportschade te voorkomen. Deze verpakking is een grondstof en bijgevolg herbruikbaar of kan de grondstofkringloop terug worden ingebracht. Het toestel en zijn accessoires bestaan uit diverse materialen, zoals b.v. metaal en kunststof. Ontdoet u zich van defecte onderdelen op de inzamelplaats waar u gevaarlijke afvalstoffen mag afgeven. Informeer u in uw speciaalzaak of bij uw gemeentebestuur!

9. Storingen en verhelpen van fouten

Waarschuwing: eerst de motor afzetten en de ontstekingskabel aftrekken voordat onderhouds- of justeerwerkzaamheden worden uitgevoerd.

Waarschuwing: als de motor na een justering of herstelling enkele minuten gedraaid heeft, denk eraan dat de uitlaat en andere onderdelen warm zijn. Dus niet aanraken om brandwonden te voorkomen.

Fout	Mogelijke oorzaak	Verhelpen
Maaier loopt onrustig of vibreert hevig	<ul style="list-style-type: none"> - Schroeven los - Mes zit los - Onbalans van het mes 	<ul style="list-style-type: none"> - Schroeven controleren - Bevestiging van het mes controleren - Mes vervangen
Motor draait niet	<ul style="list-style-type: none"> - Remhefboom niet gedrukt - Gashendel in verkeerde stand - Bougie defect - Brandstoftank leeg - Benzinekraan dicht 	<ul style="list-style-type: none"> - Remhefboom drukken - Afstelling controleren - Bougie vervangen - Brandstof ingieten. - Benzinekraan opendraaien
Motor draait onregelmatig	<ul style="list-style-type: none"> - Luchtfilter vervuild. - Bougie vervuild 	<ul style="list-style-type: none"> - Luchtfilter schoonmaken - Bougie reinigen
Gazon wordt geel, en wordt onregelmatig gesneden	<ul style="list-style-type: none"> - Mes bot - Maaihoogte te gering - Motortoeren te gering 	<ul style="list-style-type: none"> - Mes slijpen - Correcte maaihoogte afstellen - Hendel naar de stand Max. brengen
Gras wordt niet naar behoren uitgeworpen	<ul style="list-style-type: none"> - Motortoeren te gering - Maaihoogte te laag - Mes versleten - Grasopvangzak verstopt geraakt 	<ul style="list-style-type: none"> - Gashendel naar de stand Max. brengen - Correct afstellen - Mes vervangen - Grasopvangzak leegmaken

Índice de contenidos

1. Instrucciones de seguridad
2. Descripción del aparato
3. Uso adecuado
4. Características técnicas
5. Antes de la puesta en marcha
6. Manejo
7. Limpieza, mantenimiento, almacenamiento, transporte y pedido de piezas de repuesto
8. Eliminación y reciclaje
9. Plan para localización de averías

E**⚠ ¡Atención!**

Al usar aparatos es preciso tener en cuenta una serie de medidas de seguridad para evitar lesiones o daños. Por este motivo, es preciso leer atentamente este manual de instrucciones/advertencias de seguridad. Guardar esta información cuidadosamente para poder consultarla en cualquier momento. En caso de entregar el aparato a terceras personas, será preciso entregarles, asimismo, el manual de instrucciones/advertencias de seguridad. No nos hacemos responsables de accidentes o daños provocados por no tener en cuenta este manual y las instrucciones de seguridad.

1. Advertencias de seguridad para cortacésped manual**Indicaciones**

1. Leer con atención el manual de instrucciones. Es preciso familiarizarse con los ajustes y el uso correcto del aparato.
2. No permitir nunca que los niños ni personas que desconozcan las instrucciones de uso utilicen el cortacésped. La edad mínima del usuario puede estar regulada por disposiciones locales.
3. No cortar nunca la hierba cuando otras personas, en especial niños, o animales se encuentren en las inmediaciones. Tener en cuenta que el operario se hará responsable de los accidentes causados a otras personas o de los daños originados en su propiedad.
4. En caso de entregar el aparato a terceras personas, será preciso entregarles, asimismo, el manual de instrucciones.

Preparativos

1. Es preciso llevar siempre calzado resistente y pantalones largos a la hora de utilizar el cortacésped. No cortar nunca descalzo ni llevando sandalias.
2. Comprobar el terreno sobre el que se va a emplear la máquina y limpiarlo de objetos que puedan ser atrapado o salir proyectados.
3. **Aviso:** La gasolina es altamente inflamable:
 - mantener la gasolina únicamente en los recipientes previstos a tal efecto
 - repostar gasolina únicamente al aire libre y no fumar mientras que se esté llenando el depósito
 - la gasolina ha de repostarse antes de arrancar el motor. Mientras el motor esté en marcha o caliente, no se deberá abrir la tapa del depósito ni repostar gasolina.
 - en caso de que se haya salido gasolina, no

intentar arrancar el motor. En lugar de esto, se ha de limpiar la superficie de la máquina que se haya ensuciado con la gasolina. Es preciso evitar todo intento de arranque hasta que los vapores de la gasolina se hayan volatilizado.

- por motivos de seguridad, es necesario cambiar el depósito de gasolina y demás tapas del depósito en caso de que presenten daños.
4. Sustituir los amortiguadores de sonido que estén defectuosos.
 5. Antes de utilizar el aparato, se debe efectuar un control visual del mismo para comprobar que las cuchillas, los pernos de sujeción y, en definitiva, toda la unidad de corte no presenten daños o signos de desgaste. Con el fin de evitar un desequilibrio en el aparato, las cuchillas y los pernos de sujeción desgastados o dañados han de cambiarse únicamente como juego completo.
 6. En aparatos con varias cuchillas tener en cuenta que cuando una cuchilla gira las otras pueden empezar a girar también.

Manejo

1. No dejar el motor en marcha en un espacio cerrado, peligro de que se acumule monóxido de carbono sumamente perjudicial para la salud.
2. Cortar el césped únicamente a la luz del día o bajo una buena iluminación artificial. Siempre que sea posible, evitar utilizar el aparato cuando la hierba esté húmeda.
3. Asegurarse de que tener una posición segura si se trabaja en pendientes.
4. Emplear la máquina únicamente caminando a velocidad normal.
5. En el caso de máquinas sobre ruedas, tener en cuenta que es preciso cortar el césped en sentido transversal a la pendiente, nunca hacia arriba o hacia abajo.
6. Ser especialmente cuidadoso al modificar el sentido de la marcha en un terreno inclinado.
7. No cortar el césped en pendientes excesivamente empinadas.
8. Es preciso ser especialmente cuidadoso al cambiar el sentido del cortacésped o acercárselo al cuerpo.
9. Detener la cuchilla cuando se deba inclinar, transportar sobre superficies que no sean césped y cuando se deba llevar y retirar de la zona a cortar.
10. No emplear nunca el cortacésped si los dispositivos o rejillas de protección presentan daños o en caso de que los dispositivos de seguridad no se hallen instalados, p. ej. placas desviadoras y/o dispositivos de recogida de césped.
11. No modificar los ajustes básicos del motor ni

- sobrecargarlo.
12. Soltar el freno del motor antes de ponerlo en marcha.
 13. Poner cuidadosamente el motor en marcha siguiendo las indicaciones del fabricante. Asegurarse de tener los pies suficientemente separados de la cuchilla de corte.
 14. Al arrancar o poner el motor en marcha, no se debe inclinar el cortacésped, a no ser que sea preciso elevarlo durante este proceso. En este caso, inclinar la máquina justo lo necesario, elevando únicamente el lado opuesto al operario.
 15. No poner en marcha el motor cuando se esté delante del expulsor.
 16. Mantener siempre las manos y los pies alejados de las piezas giratorias. Asimismo, mantenerse alejado del orificio expulsor.
 17. No elevar ni transportar nunca el cortacésped cuando el motor esté en marcha.
 18. Apagar el motor y extraer el capuchón de bujía:
 - antes de soltar cualquier traba o eliminar los atascos en el expulsor;
 - antes de hacer revistar, limpiar o trabajar en el cortacésped;
 - cuando se golpee un cuerpo extraño. Comprobar que no se hayan producido daños en el cortacésped y, dado el caso, efectuar las reparaciones pertinentes antes de volver a poner en marcha el motor para trabajar de nuevo con el cortacésped. En caso de que el cortacésped comience a vibrar fuertemente, es necesario someterlo a control de manera inmediata.
 19. Apagar el motor:
 - al alejarse del cortacésped
 - antes de repostar.
 20. Al apagar el motor, poner el regulador de velocidad en la posición OFF. Cerrar la llave de la gasolina.
 21. No poner la máquina en funcionamiento a una velocidad excesiva puesto que se aumenta el peligro de sufrir accidentes.
 22. Tener cuidado a la hora de realizar trabajos de ajuste en la máquina y evitar pillarse los dedos entre las cuchillas en movimiento y las partes estáticas del aparato.

Mantenimiento y almacenaje

1. Asegurarse de que todas las tuercas, pernos y tornillos se hallen fijos y de que la máquina se encuentre en condiciones para trabajar de forma segura.
2. No guardar nunca el cortacésped con gasolina en el depósito en el interior de un edificio, dado que los vapores de la gasolina podrían entrar en

- contacto con llamas o chispas y encenderse.
3. Dejar que el motor se enfríe antes de guardar el cortacésped en un espacio cerrado.
4. Con el fin de evitar el peligro de incendio, mantener el motor, el tubo de escape y la zona en torno al tanque de combustible limpia de césped, hojas o grasa (aceite que se haya derramado).
5. Comprobar regularmente que la bolsa de recogida de césped no esté rota y funcione correctamente.
6. Por motivos de seguridad, se deberán sustituir las piezas gastadas o dañadas.
7. Cuando se deba vaciar el depósito de combustible, hacerlo al aire libre mediante una bomba de succión de gasolina (disponible en tiendas especializadas).

¡AVISO!

Lea todas las instrucciones de seguridad e indicaciones.

El incumplimiento de dichas instrucciones e indicaciones puede provocar descargas, incendios y/o daños graves.

Guarde todas las instrucciones de seguridad e indicaciones para posibles consultas posteriores.

Explicación de los símbolos que aparecen sobre el aparato (fig. 24):

- 1) Leer el manual de instrucciones
- 2) ¡Atención! Peligro por piezas que pueden salir despedidas. Mantener la distancia de seguridad.
- 3) ¡Cuidado con las cuchillas afiladas! - Antes de realizar el mantenimiento quitar el enchufe de la bujía de encendido
- 4) Antes de la puesta en marcha, llenar de aceite y combustible
- 5) ¡Atención! Llevar casco, protección para los oídos y gafas protectoras
- 6) Palanca motor ON/OFF (I=Motor ON; 0=Motor OFF)

2. Descripción del aparato (fig. 1-3)

- 1 Arco de empuje
- 2 Palanca de arranque o paro del motor (freno del motor)
- 3 Palanca de regulación ajuste del motor (acelerador)
- 4 Depósito de la gasolina
- 5 Cable de arranque
- 6 Filtro de aire
- 7 Bujía de encendido

E

- 8 Varilla del nivel de aceite
- 9 Palanca para ajustar la altura de corte
- 10 Compuerta para bolsa de recogida de césped
- 11 Bolsa de recogida de césped
- 12 Arco superior de empuje
- 13 Llave de bujía de encendido
- 14 Perno para la llave de bujía de encendido
- 15 Tornillo para sujetacables
- 16 2 sujeciones del cable
17. Arco inferior de empuje
18. Tornillos de fijación para el inferior
19. Tuercas de sujeción para el arco de empuje inferior
20. Tornillos de fijación para el arco de empuje superior
21. Tornillos estrella
22. Guía del cable de arranque

3. Uso debido

El cortacésped de gasolina de empuje está indicado para ser utilizado en jardines privados.

Se define como cortacésped para el uso privado todo aquel cortacésped cuyo empleo a lo largo del año no supere, por lo regular, las 50 horas de servicio, estando indicado su uso mayoritariamente para el cuidado de superficies de césped que no formen parte de instalaciones públicas, parques, polideportivos, así como zonas agrícolas o forestales.

Tener en consideración que nuestro aparato no está indicado para un uso comercial, industrial o en taller. No asumiremos ningún tipo de garantía cuando se utilice el aparato en zonas industriales, comerciales o talleres, así como actividades similares.

La observancia de las instrucciones de uso especificadas por el fabricante constituye un requisito indispensable para manejar el cortacésped de forma adecuada. Este manual contiene también instrucciones de uso, mantenimiento y de cuidado.

¡Atención! Para evitar que el operario sufra heridas corporales, el cortacésped no se podrá utilizar para realizar los siguientes trabajos: para cortar arbustos, setos y matorrales, para cortar y triturar plantas trepadoras o césped en azoteas o terrazas, para limpiar (por aspiración) aceras, evitando asimismo emplearlo como trituradora para desmenuzar ramas de árbol o setos. Además, el cortacésped no debe usarse como azada para allanar irregularidades en el suelo como, por ejemplo, los montículos de tierra hechos por los topos.

54

Por motivos de seguridad el cortacésped no puede ser utilizado como unidad motriz para otras herramientas o juegos de herramientas de cualquier otro tipo.

4. Características técnicas

Tipo de motor:

Motor de cuatro tiempos de un cilindro 135 ccm

Potencia máx. del motor: 2,75 kW / 3,74 CV

Potencia del motor (efec.) a 3100 rpm :

2,17 kW / 3 CV

Velocidad de trabajo: 3100 r.p.m.

Combustible: Gasolina sin plomo

Volumen del depósito: aprox. 1,3 l

Aceite de motor: aprox. 0,6 l / 15W40

Bujía de encendido: F6RTC

Distancia entre los electrodos: 0,5-0,6 mm

Ajuste de altura de corte: central (32/-70 mm)

Anchura de corte: 460 mm

Nivel de presión acústica L_{pA} : 81 dB(A); K= 3 dB(A)

Nivel de potencia acústica L_{WA} : 96 dB(A)

Vibración a_{hv} : 2,56 m/s²

Peso: 33,1 kg

5. Antes de la puesta en marcha**5.1 Montaje de los componentes**

Algunas piezas del suministro vienen desmontadas. El montaje es sencillo, siempre y cuando se observen las siguientes instrucciones

Atención! Para el montaje y para los trabajos de mantenimiento se precisa de las siguientes herramientas adicionales que no están incluidas en el volumen de suministro:

- una llave fija diám. 10
- una llave de anillo diám. 12
- una llave fija diám. 13
- una bandeja de recogida de aceite plana (para el cambio de aceite)
- una cubeta de medida de 1 litro (aceite / resistente a la gasolina)
- un bidón de gasolina (5 litros son suficientes para aprox. 6 horas de funcionamiento).
- un embudo (adecuado para el tubo de alimentación de gasolina del tanque)
- bayetas domésticas (para limpiar los restos de aceite/gasolina; a eliminar en la gasolinera)
- una bomba de succión de gasolina (de plástico,

disponible en las tiendas especializadas)

- una aceitera con bomba manual (disponible en tiendas especializadas)
- 1 l aceite de motor 15W-40

Montaje del cortacésped

1. Sacar el cortacésped y las piezas de montaje del envoltorio y comprobar que no falte ninguna pieza (fig. 2-3).
2. Fijar el arco de empuje inferior (fig. 4/pos. 17) con los tornillos (fig. 4/pos. 18) y las tuercas (fig. 4/pos. 19) al chasis del cortacésped. Fijar ahora el arco de empuje superior (fig. 5/pos. 12) con los tornillos (fig. 5/pos. 20) y las tuercas de estrella (fig. 5/pos. 21) al arco de empuje inferior. No olvidar montar la guía del cable de arranque (fig.5/pos. 22). Ahora colgar el cable Bowden de la parada del motor (fig. 6). La palanca debe estar descolgada para colgar fácilmente el cable Bowden.
3. Colgar el cable de arranque en la guía del cable (fig. 7).
4. Fijar el sujetacables con el tornillo (fig. 3/pos. 15) al arco de empuje (fig. 8).
5. Sujetar los cables con una de las sujeciones pertinentes (fig. 3/pos. 16) al arco de empuje según se indica en la fig. 9.
6. Con una mano elevar la compuerta de expulsión y colgar la bolsa de recogida de césped en el alojamiento en el chasis (fig. 14)

5.2 Ajuste de la altura de corte

¡Atención! El ajuste de la altura de corte debe efectuarse únicamente tras haber apagado el motor y haber desenchufado.

- Antes de empezar a cortar el césped, comprobar que la herramienta de corte esté afilada y que sus elementos de sujeción no presenten daños. Sustituir la herramienta de corte que ya no esté afilada o esté dañada, usando un juego nuevo completo, con el fin de evitar cualquier desequilibrio en la máquina. Antes de efectuar este control, apagar el motor y, en caso de ser necesario, extraer el enchufe de la bujía de encendido.
- El ajuste de la altura de corte se efectúa de manera centralizada mediante la palanca de ajuste de altura de corte (fig. 1 pos. 9). Se pueden ajustar hasta 5 alturas de corte diferentes.
- Tirar de la palanca de ajuste hacia afuera y ajustar la altura de corte deseada. La palanca se enclava en la posición deseada.

6. Manjeo

¡Atención!

El motor se suministra sin aceite. Por este motivo, antes de la primera puesta en marcha debe llenarse con 0,6 l de aceite. Emplear un aceite multigrado normal (15W40). Antes de empezar a cortar el césped, comprobar siempre el nivel de aceite. (Véase control del nivel de aceite).

Con el fin de evitar un arranque inesperado del cortacésped, éste está provisto de un freno de motor (fig. 10/pos. A) que debe accionarse antes de arrancar el cortacésped. Al soltar la palanca del motor, la misma regresa a su posición inicial y el motor se apaga automáticamente.

Antes de arrancar el cortacésped, abrir la llave de la gasolina (fig. 11, flecha = abrir la llave de la gasolina). Ajustar el regulador de la velocidad (fig. 12) en la posición II. Apretar la palanca del freno del motor (fig. 10/Pos. A) y tirar con fuerza del cable de arranque. Empleando el regulador se pueden ajustar la velocidad y las revoluciones de la cuchilla (fig. 12).

Antes de comenzar a cortar el césped, se debería repetir varias veces esta operación con el fin de asegurarse de que todo funciona correctamente. Siempre que se tengan que efectuar trabajos de ajuste y/o reparaciones en el cortacésped, esperar a que la cuchilla se haya detenido por completo.

Antes de efectuar trabajos de ajuste, mantenimiento o reparaciones, apagar el motor.

Instrucciones:

1. Freno del motor (fig. 10/pos. A): Utilizar la palanca para parar el motor. Si se suelta la palanca, el motor y la cuchilla se detendrán automáticamente. Para cortar el césped, mantener la palanca en la posición de trabajo (fig. 10/Pos. A). Antes de comenzar a cortar el césped, comprobar repetidamente la palanca ON/OFF. Asegurarse de que el cable de tracción se mueva con suavidad.
2. Regulador de velocidad (fig. 12): Desplazarlo para aumentar o reducir la velocidad del motor. (tortuga = lento / liebre = rápido)
3. Comprobar el nivel de aceite
4. Cuando el depósito esté vacío, llenarlo con aprox. 1,1 litros de gasolina, utilizando un embudo y recipiente de medición. Asegurarse de que la gasolina esté limpia.

E

A tener en cuenta: Utilizar exclusivamente gasolina normal sin plomo.

Aviso: Para repostar, utilizar siempre una lata de gasolina de seguridad. No fumar a la hora de rellenar el depósito. Antes de repostar, apagar el motor y dejarlo enfriar durante unos minutos.

5. Asegurarse de que el cable de encendido esté conectado a la bujía de encendido.
6. Enclavar el acelerador en la posición "N".
7. Mantenerse detrás del cortacésped. Una mano debe hallarse en la palanca de arranque y paro del motor. La otra mano debe hallarse en la empuñadura de puesta en marcha.
8. Arrancar el motor con el estérter reversible (fig. 1/pos. 5). Para ello, sacar la empuñadura unos 10-15 cm (hasta notar una cierta resistencia), después dar un tirón con fuerza. Si no arranca el motor, tirar de nuevo de la empuñadura.
¡Atención! No permitir que el cable rebote.
9. **Atención:** En caso de que haga frío, es necesario repetir el proceso de puesta en marcha varias veces.
10. Cuando el motor esté caliente, se puede arrancar en la posición "tortuga" (fig. 12).
¡Importante! Los intentos de arranque en la posición "N" cuando el motor está caliente podrían humedecer la bujía de encendido del motor. Realizar los intentos de arranque transcurridos unos minutos.

6.1 Antes de empezar a cortar el césped

Advertencias importantes:

1. Vestirse con la ropa adecuada. Ponerse calzado resistente y no emplear sandalias ni zapatillas de deporte.
2. Comprobar la cuchilla. Las cuchillas dobladas o dañadas deben cambiarse por cuchillas originales.
3. Repostar el depósito de gasolina al aire libre. Utilizar una tolva de alimentación y un recipiente de medición (cuando el depósito esté vacío, rellenarlo con aprox. 1,1 l de gasolina). Limpiar los restos de gasolina que se hayan derramado.
4. Leer y observar detenidamente el manual de uso y las instrucciones relativas al motor y accesorios. Guardar estas instrucciones manteniéndolas al alcance de otros usuarios de la máquina.
5. Los gases de escape pueden resultar perjudiciales para la salud. Poner el motor en marcha sólo al aire libre.
6. Comprobar que todos los dispositivos de seguridad se hallen instalados y funcionen correctamente.
7. El aparato debe ser manejado únicamente por

una persona capacitada para ello.

8. Cortar césped húmedo puede resultar peligroso. Cortar césped que esté lo más seco posible.
9. Advertir a los niños y otras personas que se mantengan alejados del cortacésped.
10. No cortar nunca el césped cuando la visibilidad no sea suficiente.
11. Antes de cortar el césped, recoger cualquier objeto que se encuentre sobre el césped.

6.2 Instrucciones para cortar el césped de manera adecuada

¡Atención! No abrir nunca la compuerta del expulsor cuando se esté vaciando el dispositivo colector y el motor esté todavía funcionando.

Cuando la cuchilla se encuentre en funcionamiento podría causar daños.

Sujetar siempre con cuidado la compuerta del expulsor y la bolsa de recogida de césped. Antes de sacar algún componente, apagar el motor.

Es necesario mantener siempre la distancia de seguridad establecida por el mango entre la carcasa de la cuchilla y el operario. Se aconseja ser especialmente cuidadoso a la hora de cortar el césped, especialmente al cambiar el sentido de la marcha en zanjas y pendientes. Es preciso asegurarse de que se mantiene una posición segura, de que se lleva calzado de suela antideslizante, con buenas propiedades adherentes y pantalones largos. Cortar siempre el césped de forma transversal a la pendiente.

Por motivos de seguridad, no debe cortarse el césped con la máquina en pendientes con más de 15 grados de inclinación.

Poner especial cuidado al moverse hacia atrás y al tirar del cortacésped. ¡Peligro de tropezar!

6.3. Cómo cortar el césped

Cortar el césped empleando únicamente cuchillas afiladas y en perfecto estado con el fin de que los tallos no se deshilachen, provocando así un amarilleamiento del césped.

Para conseguir un corte limpio del césped es necesario que los recorridos del cortacésped sean lo más rectos posible. Dichos recorridos deben superponerse entre sí algunos centímetros para que no quede ninguna banda de césped sin cortar.

Mantener limpia la parte inferior del chasis del cortacésped, eliminando totalmente los residuos de césped acumulados. Los residuos acumulados

dificultan el proceso de puesta en marcha, menoscabando calidad de corte y la expulsión de césped. En las pendientes, es necesario que el recorrido de corte se efectúe de forma transversal a la pendiente. El cortacésped no puede resbalar si se halla en posición oblicua hacia arriba.

Seleccionar la altura de corte correspondiente a la longitud real del césped. Pasar el cortacésped varias veces de tal manera que cada vez que lo pase corte un máximo de 4 cm de césped.

Antes de efectuar un control de la cuchilla, es necesario apagar el motor. Tener siempre en cuenta que, una vez apagado el motor, la cuchilla sigue girando por inercia durante algunos segundos. No intentar jamás parar la cuchilla.

Comprobar con regularidad si la cuchilla se halla bien sujeta, en buen estado y bien afilada. En caso de que se encuentre dañada, afilarla o cambiarla por otra nueva. En caso de que la cuchilla en movimiento tropiece con algún objeto, parar el cortacésped y esperar hasta que la cuchilla se detenga por completo. A continuación, controlar el estado de la cuchilla y del soporte de la cuchilla. En caso de que esté dañada, cambiarla.

Instrucciones para cortar el césped:

1. Asegurarse de que no haya objetos fijos en la zona. El cortacésped podría sufrir daños y el operario podría incluso sufrir lesiones de gravedad.
2. Un motor, un tubo de escape o un accionamiento sobrecalentados pueden provocar serias quemaduras. Así pues, no tocar dichas superficies.
3. Cortar el césped con sumo cuidado cuando se trabaje en pendientes o en superficies muy inclinadas.
4. Dejar de cortar el césped cuando no haya suficiente luz diurna o se carezca de buena iluminación artificial.
5. Comprobar el cortacésped, la cuchilla y demás componentes en caso de que haya pasado por encima de algún objeto o de que la máquina vibre más fuerte de lo normal.
6. No modificar ninguno de los ajustes ni efectuar reparaciones sin haber apagado antes el motor. Retirar el enchufe de la bujía de encendido.
7. En caso de encontrarse cerca de una carretera, tener en cuenta el tráfico. Mantener alejada de la calle la expulsión de césped.
8. Evitar aquellos lugares donde las ruedas no puedan rodar bien o resulte inseguro cortar el césped. Asegurarse de que no hay niños detrás cuando se efectúe un movimiento hacia atrás.

9. En caso de que el césped sea muy denso o esté muy crecido, ajustar el nivel de corte más alto y cortar el césped lentamente. Antes de eliminar el césped y demás residuos acumulados, apagar el motor y extraer el cable de encendido del enchufe.
10. No eliminar nunca componentes que sirvan como dispositivos de seguridad.
11. No repostar nunca gasolina cuando esté caliente el motor o en funcionamiento

6.4 Cómo vaciar la bolsa de recogida de hierba

Cuando empiecen a dejarse restos de césped mientras se esté cortando será preciso vaciar la bolsa de recogida.

¡Atención! Antes de extraer la bolsa de recogida, es necesario apagar el motor y esperar a que la herramienta de corte esté parada por completo.

Para extraer la bolsa de recogida, levantar la compuerta de expulsión con una mano y, con la otra, sacar la bolsa estirándola por el asa (fig. 14). De acuerdo con la normativa relativa a seguridad, la compuerta de expulsión se cierra de golpe una vez extraída la bolsa de recogida, obturando así el orificio posterior de expulsión. En caso de que queden restos de césped en el orificio, es necesario retirar el cortacésped aprox. 1 m, con el fin de facilitar el arranque del motor.

No eliminar con la mano o los pies los restos de césped que se encuentren adheridos al chasis y en la herramienta de trabajo, utilizar siempre un objeto adecuado, por ejemplo, cepillos o escobillas.

Para poder recoger bien el césped, es preciso limpiar el interior de la bolsa de recogida y, en especial, el interior de la red después del uso.

Colocar la bolsa de recogida únicamente cuando se haya desconectado el motor y las cuchillas se hayan detenido por completo.

Levantar con un mano la compuerta de expulsión, mientras se sostiene, con la otra mano, el asa de la bolsa de recogida y se cuelga desde arriba.

6.5 Después de cortar el césped

1. En primer lugar y antes de guardar el cortacésped en un espacio cerrado, dejar enfriar siempre el motor.
2. Antes de almacenar la máquina, eliminar de la misma el césped, las hojas, la suciedad y el aceite. No colocar otros objetos sobre el cortacésped.

E

3. Antes de volver a utilizar el cortacésped, comprobar que todos los tornillos y tuercas estén bien sujetos. En caso contrario, apretarlos.
4. Antes de comenzar a trabajar, vaciar la bolsa de recogida de césped.
5. Soltar el enchufe de la bujía de encendido para evitar un uso indebido.
6. Asegurarse de que el cortacésped no se guarda en las inmediaciones de una fuente potencial de peligros. Los vapores del gas pueden producir explosiones.
7. En caso de reparaciones, se deben emplear únicamente piezas originales o aquellas que estén autorizadas por el fabricante (véase dirección en el certificado de garantía).
8. En caso de que no haya empleado el cortacésped durante largo tiempo, vaciar el depósito de gasolina con una bomba de extracción de gasolina.
9. Advertir a los niños que no deben usar el cortacésped. Este aparato no es ningún juguete.
10. No guardar nunca la gasolina cerca de una fuente de ignición. Emplear siempre una lata homologada para ello. Mantener la gasolina fuera del alcance de los niños.
11. Lubricar y realizar los trabajos de mantenimiento necesarios en la máquina
12. Cómo se apaga el motor:

Para apagar el motor, soltar la palanca ON/OFF del motor (fig. 10/pos. A).

Cerrar la llave de la gasolina y sacar el enchufe de la bujía de encendido para evitar que el motor se arranque.

Comprobar el cable del freno del motor antes de volver a arrancar. Comprobar que el cable esté montado correctamente. En caso de que dicho cable esté doblado o presente daños, cambiarlo.

7. Limpieza, mantenimiento, almacenamiento, transporte y pedido de piezas de repuesto

Atención:

Cuando el motor esté en marcha, no tocar ni trabajar nunca en piezas conductoras de corriente del sistema de encendido. Antes de todos los trabajos de mantenimiento y cuidado desenchufar la bujía de encendido. No realizar nunca trabajos cuando el motor se encuentre en marcha. Aquellos trabajos que no se encuentren descritos en el presente manual de instrucciones deberán ser llevados a cabo en un taller especializado.

7.1 Limpiar el cortacésped

Tras cada uso, limpiar a fondo el cortacésped. En especial, la parte inferior del alojamiento de las cuchillas. Para ello, inclinar el cortacésped sobre el lateral izquierdo (en frente de la tubuladura de llenado de aceite).

Advertencia: Antes de inclinar el cortacésped, vaciar el depósito de combustible con una bomba de extracción de gasolina. No inclinar el cortacésped más de 90 grados. Se recomienda eliminar la suciedad y el césped justo después de cortarlo. Los restos de césped y la suciedad secos pueden repercutir negativamente en el funcionamiento del cortacésped. Controlar que el canal de expulsión se encuentre libre de restos de césped, en caso necesario, eliminarlos. No limpiar nunca el cortacésped aplicando un chorro de agua o con una limpiadora a alta presión. El motor debe permanecer seco. No utilizar productos de limpieza agresivos, como productos de limpieza en frío o bencina de lavado.

7.2 Mantenimiento

7.2.1 Ejes y cubos de rueda

Lubricarlos una vez por temporada. Para ello, retirar los cubreruedas con un destornillador y soltar los tornillos de fijación de las ruedas.

7.2.2 Cuchilla

Por motivos de seguridad, dejar que un taller autorizado se encargue de afilar, equilibrar y montar la cuchilla. Para obtener un resultado de trabajo óptimo, recomendamos dejar revisar la cuchilla una vez al año.

Cambio de la cuchilla (fig. 19)

A la hora de cambiar la herramienta de corte, utilizar exclusivamente piezas de repuesto originales. La identificación de la cuchilla debe coincidir con el número indicado en la lista de piezas de repuesto. No montar nunca otra cuchilla.

Cuchilla dañada

Si, a pesar de todo el cuidado, la cuchilla topa con un objeto, parar el motor de inmediato y extraer el enchufe de la bujía de encendido. Inclinar el cortacésped literalmente y comprobar que la cuchilla no se haya dañado. Si la cuchilla está dañada o doblada, cambiarla. No enderezar nunca una cuchilla doblada. No trabajar nunca con una cuchilla doblada o desgastada, puesto que provoca vibraciones y puede dañar el cortacésped.

Atención: Existe peligro de sufrir lesiones cuando se trabaje con una cuchilla dañada.

Afilarse la cuchilla

Las cuchillas pueden ser afiladas con una lima de metal. Para evitar desniveles, dejar que un taller autorizado se encargue de afilar la cuchilla.

7.2.3 Control del nivel de aceite

Atención: No poner nunca el motor en marcha sin aceite o con poco aceite. Puede causar daños graves al motor. Utilizar únicamente aceite para motor 15W40.

Control del nivel de aceite:

Colocar el cortacésped en una superficie plana. Destornillar la varilla de medición de aceite (fig. 15a/pos. A) girándola hacia la izquierda y limpiarla. Volver a introducirla hasta el tope, no atornillarla. Extraer la varilla de medición y mirar el nivel de aceite en posición horizontal. El nivel de aceite se debe encontrar entre la L y H de la varilla del nivel de aceite (fig. 16).

Cambio de aceite

El cambio de aceite de motor se debe hacer antes del inicio de la temporada (adicional a las informaciones del manual de servicio gasolina) cuando el motor esté caliente.

- Sólo utilizar aceite de motor (15W40).
- Colocar una bandeja de recogida de aceite plana bajo el cortacésped.
- Abrir el tornillo para el llenado de aceite (fig. 15/pos. A).
- Abrir el tornillo purgador de aceite (fig. 17). Verter el aceite caliente del motor en un recipiente de recogida.
- Una vez sacado el aceite usado, volver a cerrar el tornillo purgador.
- Introducir aceite de motor hasta la marca superior de la varilla del nivel de aceite (aprox. 0,6 l).
- ¡Atención! Para comprobar el nivel de aceite, no enroscar la varilla del nivel de aceite, sino introducirla hasta la rosca.
- Eliminar el aceite usado conforme a las disposiciones vigentes.

7.2.4 Cuidado y ajuste de los cables

Engrasar frecuentemente los cables metálicos y comprobar que funcionen sin problemas.

7.2.4.1 Ajuste del cable freno del motor

Si el freno pierde potencia, reajustar el cable del freno (fig. 18/pos. A).

7.2.5 Mantenimiento del filtro de aire (fig. 20/21)

Los filtros de aire sucios aminoran la potencia del motor puesto que la alimentación de aire al carburador es insuficiente. Por lo tanto, es imprescindible realizar controles periódicos. Controlar el filtro de aire cada 25 horas y, en caso necesario, limpiarlo. Cuando el contenido de polvo en el aire sea elevado, comprobar el filtro de aire con mayor asiduidad.

Atención: No limpiar nunca el filtro de aire con gasolina o disolventes inflamables. Limpiar el filtro de aire sólo con aire comprimido o sacudiéndolo.

7.2.6 Mantenimiento de la bujía de encendido

Tras las primeras 10 horas de servicio, controlar que la bujía de encendido no esté sucia y, en caso necesario, limpiarla con un cepillo de hilos de cobre. A partir de ahí, comprobar la bujía cada 50 horas de servicio.

- Desmontar el enchufe de la bujía de encendido (fig. 22) dándole un giro.
- Retirar la bujía de encendido con ayuda de la llave suministrada.
- El montaje se realiza siguiendo el mismo orden pero a la inversa.

7.2.7 Reparación

Una vez realizados trabajos de reparación y mantenimiento, asegurarse de haber montado correctamente todas las piezas de seguridad y que se encuentren en perfecto estado. Guardar en un sitio alejado de niños y otras personas aquellas piezas que acarreen peligros.

Atención: Conforme a la ley sobre productos defectuosos, no nos hacemos responsables de los daños causados por una reparación irregular o cuando las piezas de repuesto no sean piezas originales o piezas autorizadas por nosotros. Del mismo modo, no nos hacemos responsables de las reparaciones mal realizadas. Solicite al servicio de asistencia técnica o a un especialista autorizado que lleve a cabo las reparaciones. Lo mismo afecta a los accesorios.

7.2.8 Tiempos de servicio

Está permitido utilizar los cortacésped exclusivamente en días laborales de 7:00 a 19:00 horas. Respetar las disposiciones legales vigentes en el lugar correspondiente.

7.3 Instrucciones para guardar el cortacésped

Advertencia: No extraer la gasolina en espacios cerrados, en las inmediaciones de fuentes de ignición o mientras se esté fumando. Los vapores del gas pueden provocar explosiones o fuentes de ignición.

E

1. Vaciar el depósito de gasolina con una bomba de extracción de gasolina.
2. Poner el motor en marcha y dejar que funcione hasta que la gasolina restante se agote.
3. Cambiar el aceite tras cada temporada. Para ello, eliminar el aceite usado cuando el motor esté caliente y rellenarlo con aceite nuevo.
4. Extraer la bujía de encendido de la culata. Con ayuda de una aceitera, llenar el cilindro con aprox. 20 ml de aceite. Tirar de la empuñadura de puesta en marcha lentamente con el fin de que el aceite proteja el cilindro por dentro. Atornillar de nuevo la bujía de encendido.
5. Limpiar las aletas de radiador del cilindro y el chasis.
6. Limpiar asimismo todo el cortacésped para proteger la pintura.
7. Guardar la máquina en un lugar bien ventilado o en un cobertizo.

7.4 Cómo preparar el cortacésped para transportarlo

1. Vaciar el depósito de gasolina (véase punto 7.3.1)
2. Dejar funcionar el motor hasta que se haya gastado el resto de la gasolina.
3. Vaciar el aceite del motor estando éste todavía caliente.
4. Extraer el enchufe de la bujía de encendido.
5. Limpiar las aletas de radiador del cilindro y el chasis.
6. Colgar el cable de arranque en el gancho (fig. 3c). Limpiar las tuercas de mariposa y plegar hacia abajo el arco superior de empuje. Al plegarlo, asegurarse de no doblar el cable.
7. Colocar algunas capas de cartón enrollado entre el arco superior e inferior de empuje y el motor con el fin de evitar los roces.

7.5 Pedido de piezas de recambio

Al solicitar recambios se indicarán los datos siguientes:

- Tipo de aparato
- No. de artículo del aparato
- No. de identidad del aparato
- No. del recambio de la pieza necesitada.

Encontrará los precios y la información actual en www.isc-gmbh.info

8. Eliminación y reciclaje

El aparato está protegido por un embalaje para evitar daños producidos por el transporte. Este embalaje es materia prima y, por eso, se puede volver a utilizar o llevar a un punto de reciclaje. El aparato y sus accesorios están compuestos de diversos materiales, como, p. ej., metal y plástico. Depositar las piezas defectuosas en un contenedor destinado a residuos industriales. Informarse en el organismo responsable al respecto en su municipio o en establecimientos especializados.

9. Averías y soluciones

Advertencia: En primer lugar, antes de efectuar cualquier control o ajuste, apagar el motor y extraer el cable de encendido.

Advertencia: En caso de que el motor haya estado funcionando algunos minutos después de haber efectuado alguna reparación o ajuste en el motor, tener en cuenta que el tubo de escape y demás componentes están muy calientes.

Por este motivo, no tocarlos para evitar quemaduras.

Avería	Posibles causas	Solución
El aparato funciona mal y vibra con fuerza	<ul style="list-style-type: none"> - Tornillos sueltos - Fijación de cuchilla suelta - Cuchilla desequilibrada 	<ul style="list-style-type: none"> - Comprobar tornillos - Comprobar fijación de cuchilla - Cambiar cuchilla
El motor no funciona	<ul style="list-style-type: none"> - Palanca de freno no pulsada - Acelerador posición incorrecta - Bujía de encendido defectuosa - Depósito de combustible vacío - Cerrar llave de gasolina 	<ul style="list-style-type: none"> - Pulsar palanca de freno - Comprobar ajuste - Cambiar bujía de encendido - Rellenar de combustible - Abrir la llave de la gasolina
El motor hace ruido	<ul style="list-style-type: none"> - Filtro del aire sucio - Bujía de encendido sucia 	<ul style="list-style-type: none"> - Limpiar filtro del aire - Limpiar bujía de encendido
El césped se amarillea, el corte es irregular	<ul style="list-style-type: none"> - Cuchilla desafilada - Altura de corte demasiado baja - Revoluciones demasiado bajas 	<ul style="list-style-type: none"> - Afilar cuchilla - Ajustar altura adecuada - Poner palanca al máx.
Expulsión de césped sucia	<ul style="list-style-type: none"> - Revoluciones demasiado bajas - Altura de corte demasiado baja - Cuchilla gastada - Bolsa de recogida atascada 	<ul style="list-style-type: none"> - Poner el acelerador al máx. - Ajustar correctamente - Cambiar la cuchilla - Vaciar la bolsa de recogida

P

Índice:

1. Instruções de segurança
2. Descrição do aparelho
3. Utilização adequada
4. Dados técnicos
5. Antes da colocação em funcionamento
6. Operação
7. Limpeza, manutenção, armazenagem, transporte e encomenda de peças sobressalentes
8. Eliminação e reciclagem
9. Plano de localização de falhas

⚠ Atenção!

Ao utilizar ferramentas, devem ser respeitadas algumas medidas de segurança para prevenir ferimentos e danos. Por conseguinte, leia atentamente este manual de instruções e as instruções de segurança. Guarde-os num local seguro, para que os possa consultar a qualquer momento. Caso passe o aparelho a outras pessoas, entregue também este manual de instruções e as instruções de segurança. Não nos responsabilizamos pelos acidentes ou danos causados pela não observância deste manual e das instruções de segurança.

1. Instruções de segurança para corta-relvas conduzido manualmente**Instruções**

1. Leia atentamente as instruções de serviço. Familiarize-se com os ajustes e com a utilização correcta de máquina.
2. Nunca permita a utilização do corta-relvas por crianças ou outras pessoas que não estejam familiarizadas com o manual de instruções. As disposições locais poderão fixar uma idade mínima para o utilizador.
3. Nunca corte a relva enquanto outras pessoas, nomeadamente crianças ou animais, estiverem por perto. Lembre-se de que o condutor da máquina ou o utilizador é responsável pelos acidentes com outras pessoas ou com os seus bens.
4. Caso passe o aparelho a outras pessoas, entregue também este manual de instruções.

Medidas de preparação

1. Durante o corte da relva utilize sempre calçado resistente e calças compridas. Não corte a relva descalço ou com sandálias.
2. Examine o terreno no qual vai utilizar a máquina e remova todos os objectos que podem ser apanhados e projectados pela máquina.
3. **Aviso:** a gasolina é altamente inflamável:
 - guarde a gasolina apenas nos recipientes adequados
 - ateste com gasolina apenas ao ar livre e não fume durante o processo de enchimento
 - a gasolina deve ser inserida antes de ligar o motor. Enquanto o motor estiver a funcionar ou o corta-relvas estiver quente, o tampão do depósito não deve ser aberto nem deve ser inserida mais gasolina.
 - se a gasolina transbordar, não deve ser feita nenhuma tentativa de iniciar o motor. Em vez

disso, a máquina deve ser retirada da superfície suja de gasolina. Deverá evitar qualquer tentativa de ignição até os vapores de gasolina terem dissipado

- por motivos de segurança, troque o tampão do depósito da gasolina e os tampões de outros depósitos que estiverem danificados
4. Substitua os silenciadores avariados
 5. Antes da utilização deve efectuar sempre um controlo visual para verificar se o dispositivo de corte, o perno de fixação e a unidade de corte estão gastos ou danificados. Para evitar o desalinhamento, as ferramentas de corte e os pernos de fixação que estejam desgastados ou danificados devem ser substituídos como um todo.
 6. Em aparelhos com várias lâminas, certifique-se de que rodando uma das lâminas as outras começam a rodar.

Manuseamento

1. Não deixe o motor de combustão a funcionar em espaços fechados, onde se pode acumular monóxido de carbono perigoso.
2. Corte a relva apenas à luz dia ou com boa iluminação artificial. Se possível, evite a utilização do aparelho em relva molhada.
3. Mantenha sempre uma boa posição em declives.
4. Conduza a máquina apenas à velocidade de passada normal.
5. Em máquinas com rodas: corte a relva em sentido transversal ao declive, nunca para cima e para baixo.
6. Preste muita atenção quando mudar a direcção ao trabalhar em declives.
7. Não corte a relva em declives muito inclinados
8. Preste muita atenção ao inverter o corta-relvas ou ao puxá-lo para junto de si.
9. Pare a lâmina de corte, se tiver de inclinar o corta-relvas, para o transporte sobre outras superfícies que não seja relva e se o corta-relvas for movimentado de e para a superfície a cortar.
10. Nunca utilize o corta-relvas com dispositivos ou grelhas de protecção danificadas ou sem os dispositivos de protecção montados, p. ex. chapas de choque e/ou dispositivo de recolha de relva.
11. Não altere os ajustes normais do motor nem sujeite o motor a rotações excessivas.
12. Solte o travão do motor antes de ligar o motor.
13. Ligue o motor com cuidado, seguindo as instruções do fabricante. Mantenha uma distância segura dos pés em relação à lâmina de corte.
14. Ao accionar ou ligar o motor não deve virar o corta-relvas, excepto se for inevitável elevá-lo

P

durante este procedimento. Nesse caso, vire-o apenas até onde for absolutamente necessário, elevando apenas o lado oposto ao do utilizador.

15. Não accione o motor, se estiver em frente ao canal de expulsão.
16. Nunca coloque as mãos ou os pés junto ou sob as peças em movimento. Mantenha-se sempre afastado da abertura de expulsão.
17. Nunca eleve ou transporte o cortador de relva com o motor a funcionar.
18. Desligue o motor e desligue o cachimbo da vela:
 - antes de soltar os bloqueadores ou remover os entupimentos no canal de expulsão
 - antes de proceder à inspecção, limpeza, manutenção ou a trabalhos no corta-relvas
 - quando foi atingido um corpo estranho. Procure eventuais danos no corta-relvas e efectue as reparações necessárias, antes de ligar e trabalhar novamente com o corta-relvas. Caso o corta-relvas começa a vibrar demasiado de forma anormal, é necessário uma verificação imediata.
19. Desligue o motor:
 - se se afastar do corta-relvas
 - antes de reatestar.
20. Ao desligar o motor, deve colocar o regulador de potência para a posição Desligado. Feche a torneira da gasolina.
21. Se operar a máquina com uma velocidade excessiva está a aumentar o perigo de acidente.
22. Tenha muito cuidado quando proceder a trabalhos de ajuste na máquina e evite entalar os dedos no dispositivo de corte em movimento e nas peças imóveis do aparelho.

Manutenção e armazenagem

1. Certifique-se de que todas as porcas, pernos e parafusos estão bem apertados e que o aparelho se encontra num estado de trabalho seguro.
2. Nunca guarde o corta-relvas com gasolina no depósito dentro de um edifício, onde os vapores de gasolina possam entrar em contacto com lume ou faíscas.
3. Deixe arrefecer o motor antes de guardar o corta-relvas num espaço fechado.
4. Para evitar um perigo de incêndio, mantenha o motor, escape e a área à volta do depósito de combustível livre de relva, folhas ou massa (óleo) vertida.
5. Verifique regularmente o dispositivo de recolha da relva quanto a desgaste ou perda da operacionalidade.
6. Por motivos de segurança, substitua as peças desgastadas ou danificadas.
7. Caso seja necessário esvaziar o depósito de

combustível, isto deve ser feito ao ar livre e com a ajuda de uma bomba de sucção de gasolina (à venda no mercado).

⚠ AVISO!**Leia todas as instruções de segurança e indicações.**

O incumprimento das instruções de segurança e indicações pode provocar choques eléctricos, incêndios e/ou ferimentos graves.

Guarde todas as instruções de segurança e indicações para mais tarde consultar.**Explication des symboles sur l'appareil (figura 24):**

- 1) Leia o manual de instruções
- 2) Atenção! Perigo devido a peças projectadas. Mantenha a distância de segurança
- 3) Atenção! Lâminas afiadas - Antes de qualquer trabalho de manutenção, reparação, limpeza e ajuste desligue o motor e desligue o cachimbo da vela de ignição
- 4) Antes da colocação em funcionamento ateste com óleo e combustível
- 5) Cuidado! Use protecção auditiva e óculos de protecção
- 6) Alavanca de arranque/paragem do motor (I=motor ligado; 0=motor desligado)

2. Descrição do aparelho (figura 1-3)

- 1 Barra de condução
- 2 Manípulo de arranque/paragem do motor (travão do motor)
- 3 Alavanca de regulação do motor (acelerador)
- 4 Depósito da gasolina
- 5 Cabo de arranque
- 6 Filtro de ar
- 7 Vela de ignição
- 8 Vareta de medição do óleo
- 9 Alavanca para ajuste da altura de corte
- 10 Tampa do saco de recolha da relva
- 11 Saco de recolha da relva
- 12 Barra de condução superior
- 13 Chave para velas de ignição
- 14 Pernos para a chave para velas de ignição
- 15 Parafuso do suporte de cabos
- 16 2x fixador de cabos
- 17 Barra de condução inferior
- 18 Parafusos de fixação para a barra de condução inferior
- 19 Porcas de fixação para a barra de condução inferior
- 20 Parafusos de fixação para a barra de condução

superior

21. Parafusos em estrela
22. Guia do cabo de arranque

3. Utilização adequada

O corta-relvas a gasolina destina-se à utilização doméstica em quintais e jardins particulares.

Considera-se que os corta-relvas para utilização doméstica e de jardinagem, regra geral, não ultrapassam as 50 horas de serviço sendo utilizados predominantemente para a conservação de relva ou superfícies relvadas, ficando excluída a sua utilização em jardins públicos, parques, instalações desportivas, na agricultura ou na silvicultura.

Chamamos a atenção para o facto de os nossos aparelhos não terem sido concebidos para uso comercial, artesanal ou industrial. Não assumimos qualquer responsabilidade se o aparelho for utilizado no comércio, artesanato ou indústria ou em actividades equiparáveis.

A observância do manual de instruções do fabricante fornecido junto com o aparelho, é uma condição fundamental para uma utilização adequada do corta-relvas. O manual de instruções inclui também as condições de funcionamento, manutenção e reparação.

Atenção! Devido ao perigo de danos físicos para o utilizador, o corta-relvas não pode ser utilizado para as seguintes tarefas: aparar moitas, sebes e arbustos, para cortar e triturar plantas trepadeiras ou para cortar relva em coberturas ou floreiras e para limpar (aspiração) caminhos ou para triturar partes de árvores e sebes. Para além disso o corta-relvas não pode ser utilizado como moto-enxada para aplanar elevações de terreno, como por ex. elevações causadas por toupeiras.

Por motivos de segurança o corta-relvas não deve ser utilizado como unidade de accionamento para outras ferramentas de trabalho ou jogos de ferramentas, seja de que tipo for.

4. Dados técnicos

Tipo do motor:

Motor de um cilindro a quatro tempos 135 cm ³	
Potência do motor máx.:	2,75 kW / 3,74 CV
Potência do motor (ef.) a 3100 r.p.m.:	2,17 kW / 3 CV
Rotações de serviço:	3100 r.p.m.
Combustível:	Gasolina normal sem chumbo
Capacidade do depósito:	aprox. 1,3 l
Óleo do motor:	aprox. 0,6 l / 15W40
Vela de ignição:	F6RTC
Folga do eléctrodo:	0,5 - 0,6 mm
Ajuste da altura de corte:	central (32-70 mm)
Largura de corte:	460 mm
Nível de pressão acústica L _{pA} :	81 dB(A); K= 3 dB(A)
Nível de potência acústica L _{WA} :	96 dB(A)
Vibração a _{hw}	2,56 m/s ²
Peso:	33,1 kg

5. Antes da colocação em funcionamento

5.1 Montagem dos componentes

Algumas peças vêm desmontadas de fábrica. A montagem será fácil, se forem respeitadas as seguintes indicações

Atenção! Para a montagem e para os trabalhos de manutenção irá necessitar das seguintes ferramentas, que não estão incluídas no material a fornecer:

- uma chave de bocas de tamanho 10
- uma chave de luneta de tamanho 12
- uma chave de bocas de tamanho 13
- uma tina de recolha de óleo plana (para mudança de óleo)
- um copo de medição de 1 litro (resistente ao óleo / gasolina)
- um jerrycan de gasolina (5 litros são suficientes para aprox. 6 horas de serviço)
- um funil (que entre no bocal de enchimento de gasolina do depósito)
- panos de limpeza comuns (para limpar os resíduos de óleo / gasolina; eliminação na estação de serviço)
- uma bomba de sucção de gasolina (em plástico, à venda em lojas de materiais de construção)
- uma lata de óleo com bomba manual (à venda em lojas de materiais de construção)
- 1 l óleo 15W-40

P**Montagem do corta-relvas**

1. Retire o corta-relvas e as peças/componentes da embalagem e verifique se todas as peças estão presentes (fig. 2-3).
2. Fixe a barra de condução inferior (fig. 4/pos. 17) com os parafusos (fig. 4/pos. 18) e as porcas (fig. 4/pos. 19) na carcaça do corta-relvas. Agora fixe a barra de condução superior (fig. 5/pos. 12) com os parafusos (fig. 5/pos. 20) e as porcas em estrela (fig. 5/pos. 21) na barra de condução inferior. Não se esqueça de montar a guia do cabo de arranque (fig. 5/pos. 22). Agora enganche o cabo Bowden para a paragem do motor (fig. 6). Para facilitar o enganchamento do cabo Bowden a alavanca deve estar desenganchada.
3. Enganche o cabo de arranque na guia do cabo de arranque (fig. 7)
4. Fixe o suporte de cabos com o parafuso (fig. 3/ pos. 15) à barra de condução (fig. 8).
5. Fixe os cabos de tracção à barra de condução com um dos fixadores de fios (fig. 3/ pos. 16), tal como ilustrado na fig. 9.
6. Levante a portinhola de expulsão com uma mão e engate o saco de recolha da relva nos encaixes na carcaça (fig. 14)

5.2 Ajustar a altura de corte

Atenção! O ajuste da altura de corte só pode ser efectuado com o motor parado e com o cachimbo da vela de ignição desconectado.

- Antes de começar a cortar relva verifique se as lâminas não estão rombas e se os respectivos elementos de fixação não estão danificados. Substitua as lâminas que estejam rombas e/ou danificadas, eventualmente todo o conjunto, de modo a prevenir um desalinhamento. Não se esqueça de desligar o motor e de desligar o cachimbo da vela de ignição antes de efectuar esta verificação.
- O ajuste da altura de corte é efectuada centralmente com a alavanca de ajuste da altura do corte (fig. 1/pos. 9). Podem ser ajustadas 5 posições de corte diferentes.
- Puxe a alavanca de ajuste para fora e ajuste a altura de corte desejada. A alavanca encaixa na posição desejada.

6. Operação**Atenção!**

O motor é fornecido sem óleo. Por conseguinte, antes da colocação em funcionamento tem impreterivelmente de atestar com 0,6 l de óleo. Utilize óleo multigrado normal (15W40). Deve verificar o nível do óleo no motor antes de cada corte de relva. (ver Verificação do nível do óleo).

Para evitar a ligação inadvertida do corta relvas, este está equipado com um travão do motor (fig. 10/pos. A), o qual deve ser accionado antes de dar arranque ao corta relvas. Ao soltar a alavanca do travão do motor, esta deve voltar para a posição inicial e o motor é desligado automaticamente.

Antes de dar arranque ao corta relvas, abra a torneira da gasolina (fig. 11, seta = abrir a torneira da gasolina). Coloque o regulador de potência (fig. 12) na posição "N". Aperte a alavanca do travão do motor (fig. 10/Pos. A) e puxe, com força, o cabo de arranque. Com o regulador de potência pode regular a velocidade e o número de rotações da lâmina (fig. 12).

Antes de começar a trabalhar com o corta-relvas, deve efectuar esta operação algumas vezes, para se certificar de que tudo funciona correctamente. Sempre que tiver de efectuar qualquer trabalho de ajuste e/ou reparação no seu corta-relvas, aguarde até a lâmina deixar de rodar.

Desligue o motor antes de qualquer trabalho de ajuste, manutenção e reparação.

Instruções:

1. Travão do motor (fig. 10/pos. A): Utilize a alavanca, para desligar o motor. Se soltar a alavanca, o motor e a lâmina de corte param automaticamente. Para cortar a relva mantenha a alavanca em posição de trabalho (fig. 10/Pos. A). Antes de realmente cortar a relva, deve verificar várias vezes a alavanca de arranque / paragem. Certifique-se de que o cabo de tracção não está bloqueado.
2. Regulador de potência (fig. 12): desloque-o para aumentar ou reduzir a velocidade do motor. (tartaruga = lento / lebre = rápido)
3. **Nota:** A lâmina de corte entra em rotação quando o motor é ligado.
Importante: Antes de ligar o motor, movimente o travão do motor várias vezes para verificar se o cabo de paragem também funciona bem.

Atenção: O motor está estruturado para uma velocidade de corte para relva, para a expulsão de relva para o saco de recolha e para um vida útil do motor mais longa

4. Controlo do nível de óleo
5. Ateste o depósito com aprox. 1,1 litros de gasolina, quando este estiver vazio, utilizando um funil e um recipiente de medição. Certifique-se de que a gasolina está limpa.

Atenção: Utilize apenas gasolina normal sem chumbo.

Aviso: Utilize sempre apenas uma lata de gasolina de segurança. Não fume enquanto atestar o aparelho com gasolina. Antes de atestar com gasolina, desligue o motor e deixe-o arrefecer durante alguns minutos.

6. Certifique-se de que o cabo de ignição está ligado à vela de ignição
7. Engate a alavanca do acelerador na posição "N".
8. Posicione-se atrás do motor do corta-relvas. Deve colocar uma mão na alavanca de arranque / paragem do motor. A outra mão deve estar na pega de arranque.

9. Ligue o motor com o motor de arranque reversível (fig. 1/ pos. 5). Para tal, retire a pega aprox. 10-15 cm (até sentir uma resistência) e puxe com força de uma só vez. Caso o motor não tenha pegado, puxe novamente a pega.

Atenção! Não deixe que o cabo de tracção seja projectado para trás.

Atenção: Com tempo frio pode ser necessário, repetir várias vezes o processo de arranque.

10. Com o motor à temperatura de serviço, este pode ser ligado lentamente na posição "tartaruga" (fig. 12).

Importante: Se tentar dar arranque na posição "N" com o motor à temperatura de serviço pode levar que a vela de ignição do motor fique encharcada. Nesse caso, volte a tentar dar arranque ao motor após alguns minutos.

6.1 Antes de cortar a relva

Instruções importantes:

1. Vista-se de forma adequada. Use calçado resistente e não sandálias ou ténis.
2. Verifique a lâmina de corte. Deve substituir uma lâmina que esteja arqueada ou danificada de outra forma por uma lâmina original.
3. Ateste o depósito de gasolina ao ar livre. Utilize um funil de enchimento e um recipiente de medição. Limpe a gasolina que transbordar.
4. Leia e respeite o manual de instruções e também as instruções referentes ao motor e aos

aparelhos auxiliares. Mantenha também o manual acessível para os outros utilizadores do aparelho.

5. Os gases de escape são perigosos. Ligue o motor apenas ao ar livre.
6. Certifique-se de que todos os dispositivos de segurança estão presentes e que funcionam bem.
7. O aparelho destina-se a ser operado apenas por uma pessoa.
8. O corte de relva molhada pode ser perigoso. Se possível, corte a relva apenas quando estiver seca.
9. Indique a outras pessoas ou crianças para se manterem afastadas do local onde está a cortar a relva.
10. Nunca corte a relva com má visibilidade.
11. Antes de cortar a relva apanhe os objectos caídos no solo.

6.2 Indicações para cortar a relva adequadamente

Atenção! Nunca abra a portinhola de expulsão enquanto o dispositivo de recolha é esvaziado e o motor ainda estiver a funcionar. A lâmina em rotação pode causar ferimentos graves.

Fixe sempre bem a portinhola de expulsão e o saco de recolha da relva. Antes de os remover, deve desligar sempre o motor.

A distância de segurança pré-determinada pela barra de guia entre a carcaça da lâmina e o utilizador tem de ser respeitada. Preste uma atenção especial ao cortar a relva e ao alterar a direcção junto a taludes e declives. Certifique-se de que está numa posição segura, use calçado antiderrapante, maleável e calças compridas. Corte a relva sempre em sentido transversal ao declive.

Por motivos de segurança o corta-relvas não pode ser utilizado em declives superiores a 15 graus.

Muito cuidado ao recuar e ao puxar o corta-relvas. Existe o perigo de tropeçar!

6.3 Cortar a relva

Trabalhe apenas com uma lâmina afiada e em perfeitas condições, para que as pontas da relva não fiquem retalhadas e a relva seque ficando amarela.

Para conseguir um corte uniforme da relva conduza o corta-relvas em linhas rectas. As linhas devem sobrepor-se sempre em alguns centímetros, para eliminar eventuais marcas.

P

Mantenha a parte inferior da carcaça do corta-relvas limpa e remova os detritos de relva. Os detritos dificultam o arranque, afectam a qualidade do corte e a expulsão da relva. Nos declives, efectue o corte no sentido transversal ao declive. Pode evitar o eventual deslizamento do corta-relvas colocando-o numa posição inclinada, para cima.

Seleccione a altura de corte de acordo com o comprimento real da relva. Efectue várias passagens de modo a que o desbaste da relva não ultrapasse os 4 cm de uma só vez.

Desligue o motor antes de realizar qualquer controlo da lâmina. Lembre-se de que a lâmina ainda continua a girar durante alguns segundos depois de ter desligado o motor. Nunca tente parar a lâmina. Verifique regularmente se a lâmina está correctamente fixada, em bom estado e bem afiada. Caso contrário afie ou substitua a lâmina. Caso a lâmina em movimento bata num objecto, pare a máquina e espere até que a lâmina fique totalmente parada. Em seguida, verifique o estado da lâmina e do suporte da lâmina. Caso esteja danificada, deve ser substituída.

Indicações para cortar a relva:

1. Tenha atenção aos objectos fixos. O corta-relvas pode danificar-se ou provocar ferimentos.
2. Um motor, escape ou transmissão quente pode provocar queimaduras. Não toque nestas partes da máquina.
3. Corte a relva em declives ou terrenos íngremes com cuidado.
4. A falta de luz do dia ou iluminação artificial insuficiente é motivo para suspender o corte da relva.
5. Verifique o corta-relvas, a lâmina e as outras peças, se embater num corpo estranho ou se o aparelho vibrar mais do que o normal.
6. Não efectue nenhuma alteração do ajuste nem reparações sem desligar previamente o motor. Puxe a ficha do cabo de ignição.
7. Tenha atenção ao tráfego rodoviário quando estiver perto de uma estrada. Mantenha a expulsão da relva longe da estrada.
8. Evite posicionar-se onde as rodas deixem de ter tracção ou o corte da relva seja inseguro. Antes de recuar, certifique-se de que não estão crianças pequenas atrás de si.
9. Em relva densa e alta, ajuste a máquina para o nível de corte mais alto e corte a relva mais lentamente. Desligue o motor e solte o cabo de ignição antes de remover a relva ou outros entupimentos.
10. Nunca retire peças que servem para a

segurança da máquina.

11. Nunca ateste o motor com gasolina se este ainda estiver quente ou em funcionamento

6.4 Esvaziar o saco de recolha da relva

Deve esvaziar o saco de recolha logo que veja restos de relva caídos.

Atenção! Antes de retirar o saco de recolha deve desligar o motor e esperar que o dispositivo de corte pare.

Para retirar o saco de recolha deve elevar a portinhola de expulsão com uma mão e tirar o saco de recolha junto à pega de transporte com a outra (Fig. 14). Ao desenganchar o saco de recolha, a portinhola de expulsão cai e fecha a abertura de expulsão traseira, conforme previsto nas normas de segurança. Caso restos de relva fiquem presos na abertura, deve puxar o corta-relvas aproximadamente 1 cm para trás para facilitar o accionamento do motor.

Os restos de relva existentes na carcaça do corta-relvas e na ferramenta de trabalho não devem ser removidos com a mão ou com os pés, mas com meios auxiliares adequados, p. ex. uma escova ou uma vassoura de mão.

Para garantir uma boa recolha da relva, deve-se limpar o saco de recolha e especialmente a grelha de ar interior depois de cada utilização.

Engate o saco de recolha apenas quando o motor estiver desligado e o dispositivo de corte parado.

Eleve a portinhola de expulsão com uma mão e, com a outra, segure o saco de recolha junto ao punho, engatando-o a partir de cima.

6.5 Depois de cortar a relva

1. Deixe sempre arrefecer primeiro o motor antes de arrumar o corta-relvas num local fechado.
2. Antes de arrumar, remova a relva, folhas secas, massa de lubrificação e o óleo. Não coloque outros objectos em cima do corta-relvas.
3. Antes de uma nova utilização, verifique todos os parafusos e porcas. Aperte os parafusos que se encontrem soltos.
4. Antes de uma nova utilização, esvazie o saco de recolha da relva.
5. Desligue o cachimbo da vela de ignição, para evitar utilizações não permitidas.
6. Certifique-se de que o corta-relvas não é arrumado perto de uma fonte de perigo. Vapores de gases podem provocar explosões.
7. Nas reparações devem apenas ser usadas

peças originais ou outras peças autorizadas pelo fabricante (ver endereço no certificado de garantia).

8. Se o corta-relvas não for usado durante muito tempo, esvazie o depósito de gasolina com uma bomba de sucção de gasolina.
9. Não deixe as crianças mexerem no corta-relvas. Não é um brinquedo.
10. Nunca guarde a gasolina na proximidade de fontes de faíscas. Utilize sempre uma lata apropriada. Mantenha a gasolina fora do alcance das crianças.
11. Lubrifique e faça a manutenção ao aparelho
12. Como desligar o motor:

para desligar o motor, solte a alavanca de arranque/paragem do motor (fig. 10/pos. A). Feche a torneira da gasolina e desligue o cachimbo da vela de ignição, para evitar que o motor entre em funcionamento. Antes de ligar novamente o motor, verifique o cabo do travão do motor. Verifique se o cabo está montado correctamente. Troque o cabo para desligar se este estiver dobrado ou danificado.

7. Limpeza, manutenção, armazenagem, transporte e encomenda de peças sobressalentes

Atenção:

Não trabalhe ou toque em peças condutoras de corrente da ignição com o motor em funcionamento. Antes de todos os trabalhos de manutenção e conservação desligue o cachimbo da vela de ignição. Nunca execute qualquer trabalho no aparelho em funcionamento. Os trabalhos que não estiverem descritos neste manual de instruções devem apenas ser efectuados por uma oficina autorizada.

7.1. Limpar o corta-relvas

O corta-relvas deve ser bem limpo depois de cada utilização. Em especial o lado inferior do aparelho e o suporte da lâmina. Para tal, vire o corta-relvas para o lado esquerdo (do lado oposto ao tubo de enchimento do óleo)

NOTA: Antes de virar o corta-relvas esvazie completamente o depósito de combustível com uma bomba de sucção de gasolina. O corta-relvas não deve ser virado mais do que 90 graus. Para facilitar, remova a sujidade e a relva logo a seguir a ter cortado a relva. Os resíduos de relva e sujidade secos podem prejudicar o funcionamento do corta-relvas. Verifique se o canal de expulsão da relva se

encontra livre de resíduos de relva, removendo-os se necessário. Nunca limpe o corta-relvas com um jacto de água ou com uma lavadora de alta pressão. O motor deve permanecer seco. Não deve utilizar produtos de limpeza agressivos, como solventes ou benzina.

7.2 Manutenção

7.2.1. Eixos e cubos das rodas

Devem ser lubrificados uma vez por estação. Para tal, retire os tampões das rodas com uma chave de fendas e solte os parafusos de fixação das rodas.

7.2.2 Lâmina

Por motivos de segurança, a lâmina deve apenas ser afiada, calibrada e montada por uma oficina autorizada. Para atingir um resultado de trabalho ideal, recomendamos que verifique a lâmina uma vez por ano.

Substituição da lâmina (fig. 19)

Devem apenas ser utilizadas peças sobressalentes originais durante a substituição da ferramenta de corte. A identificação da lâmina deve coincidir com o número indicado na lista de peças sobressalentes. Nunca monte outra lâmina.

Lâmina danificada

Apesar de todos os cuidados, se a lâmina tocar nalgum obstáculo, desligue imediatamente o motor e desligue o cachimbo da vela de ignição. Vire o corta-relvas para o lado e verifique a lâmina. Deve substituir a lâmina se esta estiver danificada ou deformada. Nunca tente endireitar uma lâmina deformada. Nunca trabalhe com uma lâmina deformada ou muito gasta, isto provoca vibrações, podendo ainda causar outros danos no corta-relvas.

Atenção: O trabalho com uma lâmina danificada pode causar perigo de ferimento.

Afiar a lâmina

O corte da lâmina pode ser afiado com uma lima de metal. Para evitar um desalinhamento, a lâmina deve ser afiada apenas numa oficina autorizada.

7.2.3 Verificação do nível do óleo

Atenção: Nunca accione o motor com pouco ou sem óleo. Isto pode provocar danos graves no motor. Utilize apenas óleo para motores (15W40)

Verificação do nível do óleo:

Coloque o corta-relvas sobre uma superfície plana a direito. Desaperte a vareta de medição do óleo com uma rotação para a esquerda e limpe-a de resíduos.

P

Volte a colocar a vareta no tubo de enchimento até ao encosto, sem apertar. Retire a vareta e leia o nível do óleo na horizontal. O nível do óleo deve situar-se entre o nível máximo (fig. 16/pos. H) e o nível mínimo (fig. 16/pos. L). A peça de plástico laranja móvel é uma protecção contra a espuma de óleo.

Mudança de óleo

A mudança de óleo do motor deve ser efectuada uma vez por ano, antes do início de cada estação (para além das informações do caderno de manutenção de aparelhos a gasolina) com o motor à temperatura de serviço.

- Utilize apenas óleo do motor (15W40).
- Coloque uma tina de recolha de óleo plana por baixo do corta relvas.
- Abra o bujão de enchimento de óleo (fig. 15/ pos. A).
- Abra o bujão de saída do óleo (fig. 17). Deixe escoar o óleo do motor quente para um reservatório de recolha.
- Depois de o óleo usado ter escoado, aperte outra vez o bujão de saída do óleo.
- Encha com óleo até à marca superior da vareta de medição do óleo (aprox. 0,6 l).
- **Atenção!** Para verificar o nível do óleo não enrosque a vareta de medição do óleo mas insira-a apenas até à rosca.
- O óleo usado deve ser eliminado de acordo com as disposições em vigor.

7.2.4 Conservação e ajuste dos cabos de tracção

Lubrifique frequentemente os cabos de tracção e verifique-os quanto a boa mobilidade.

7.2.4.1 Ajuste do cabo de tracção do travão do motor

Se a eficiência do travão do motor diminuir, o cabo de tracção (fig. 18/pos. A) tem de ser reajustado.

7.2.5 Manutenção do filtro de ar (fig. 20/21)

O filtro de ar sujo diminui a potência do motor devido a uma entrada de ar muito reduzida para o carburador. É, assim, indispensável um controlo regular. O filtro de ar deve ser verificado a cada 25 h devendo ser limpo se necessário. Se o ar tiver muito pó, o filtro de ar deve ser verificado mais frequentemente.

Atenção: Nunca limpe o filtro de ar com gasolina ou solventes inflamáveis. Limpe o filtro de ar apenas com ar comprimido ou sacudindo.

7.2.6 Manutenção da vela de ignição

Verifique a vela de ignição quanto a sujidade, pela primeira vez, após 10 horas de serviço e, se necessário, limpe-a com uma escova de arame de cobre. A seguir, faça a manutenção à vela de ignição a cada 50 horas de serviço.

- Retire o cachimbo da vela de ignição (fig. 22) com um movimento rotativo.
- Retire a vela de ignição com a chave para velas de ignição fornecida.
- A montagem é realizada na sequência inversa.

7.2.7 Reparação

Após a reparação ou manutenção certifique-se de que todas as peças relativas à segurança estão colocadas e em perfeitas condições.

Guarde as peças que podem provocar ferimentos fora do alcance de outras pessoas e de crianças.

Atenção: Segundo a regulamentação de segurança do produto, não nos responsabilizamos pelos danos causados durante a reparação imprópria ou pelo uso de peças sobressalentes que não sejam originais ou aprovadas por nós. Não nos responsabilizamos igualmente pelos danos provocados por reparações impróprias. Encarregue esses trabalhos a um serviço de assistência técnica ou a um técnico autorizado. O mesmo é válido para os acessórios.

7.2.8 Tempos de funcionamento

O corta-relvas deve apenas ser operado nos dias úteis das 7:00 – 19:00 horas. Respeite as disposições legais, pois estas podem ser diferentes de local para local.

7.3 Preparação para armazenar o corta-relvas

Nota: Não remova a gasolina em espaços fechados, na proximidade de lume ou se estiver a fumar. Os vapores de gás podem provocar explosões ou incêndios.

1. Esvazie o depósito de gasolina com uma bomba de sucção.
2. Ligue o motor e deixe-o a funcionar até consumir a gasolina restante.
3. Efectue uma mudança de óleo após cada estação. Para tal, remova o óleo do motor antigo e ateste com óleo novo.
4. Retire a vela de ignição da cabeça do motor. Com uma lata de óleo, ateste o cilindro com aprox. 20 ml de óleo. Aperte lentamente a pega de arranque, de forma a que o óleo proteja o interior do cilindro. Volte a atarraxar a vela de ignição.
5. Limpe as nervuras de refrigeração do cilindro e da carcaça.
6. Limpe todo o aparelho, para proteger a tinta.

7. Armazene o aparelho num local bem ventilado.

7.4 Preparação do corta-relvas para o transporte

1. Esvazie o depósito de gasolina (ver ponto 7.3.1)
2. Deixe o motor funcionar até consumir a gasolina restante.
3. Esvazie o óleo do motor quente.
4. Desligue o cachimbo da vela de ignição.
5. Limpe as nervuras de refrigeração do cilindro e a carcaça.
6. Pendure o cabo de arranque no gancho (fig. 7). Solte as porcas de orelhas e vire a barra de condução superior para baixo.
7. Enrole alguns pedaços de cartão canelado entre as barras de condução superior e inferior e o motor, para evitar que rocem.

7.5 Encomenda de peças sobressalentes

Ao encomendar peças sobressalentes, devem-se fazer as seguintes indicações:

- Tipo da máquina
- Número de artigo da máquina
- Número de identificação da máquina
- Número da peça sobressalente necessária

Pode encontrar os preços e informações actuais em www.isc-gmbh.info

8. Eliminação e reciclagem

O aparelho encontra-se dentro de uma embalagem para evitar danos de transporte. Esta embalagem é matéria-prima, podendo ser reutilizada ou reciclada. O aparelho e os respectivos acessórios são de diferentes materiais, como por ex. o metal e o plástico. Os componentes que não estiverem em condições devem ter tratamento de lixo especial. Informe-se junto das lojas da especialidade ou da sua Câmara Municipal!


P

9. Avarias e eliminação de falhas

Nota: Antes de efectuar inspecções ou ajustes, desligue o motor e desligue o cabo de ignição.

Nota: Se após um ajuste ou reparação, o motor funcionar durante alguns minutos, lembre-se de que o escape e as outras peças estão quentes. Por isso não lhes toque para evitar queimaduras.

Anomalia	Possível causa	Solução
Marcha instável, forte vibração do aparelho	<ul style="list-style-type: none"> - Parafusos soltos - Fixação da lâmina solta - Lâmina desalinhada 	<ul style="list-style-type: none"> - Verifique os parafusos - Verifique a fixação da lâmina - Substitua a lâmina
O motor não funciona	<ul style="list-style-type: none"> - Alavanca do travão não está premida - Alavanca do acelerador está na posição incorrecta - Vela de ignição com anomalia - Depósito de combustível vazio - Torneira da gasolina fechada 	<ul style="list-style-type: none"> - Prima a alavanca do travão - Verifique o ajuste - Substitua a vela de ignição - Ateste com combustível - Abra a torneira da gasolina
O motor funciona de forma irregular	<ul style="list-style-type: none"> - Filtro de ar sujo - Vela de ignição suja 	<ul style="list-style-type: none"> - Limpe o filtro de ar - Limpe a vela de ignição
Corte de relva irregular	<ul style="list-style-type: none"> - Lâmina não está afiada - Altura de corte demasiado reduzida - Velocidade de rotação do motor demasiado reduzida 	<ul style="list-style-type: none"> - Afie a lâmina - Ajuste a altura correcta - Coloque a alavanca no máx.
Expulsão de relva insuficiente	<ul style="list-style-type: none"> - Velocidade de rotação do motor demasiado reduzida - Altura de corte demasiado reduzida - Lâmina gasta - Saco de recolha entupido 	<ul style="list-style-type: none"> - Coloque a alavanca do acelerador no máx. - Ajuste correctamente - Substitua a lâmina - Esvazie o saco de recolha

ISC GmbH · Eschenstraße 6 · D-94405 Landau/Isar



Konformitätserklärung

- erklart folgende Konformitat gema EU-Richtlinie und Normen fur Artikel
 explains the following conformity according to EU directives and norms for the following product
 dclare la conformit suivante selon la directive CE et les normes concernant l'article
 dichiara la seguente conformit secondo la direttiva UE e le norme per l'articolo
 verklaart de volgende overeenstemming conform EU richtlijn en normen voor het product
 declara la siguiente conformidad a tenor de la directiva y normas de la UE para el artculo
 declara a seguinte conformidade, de acordo com a directiva CE e normas para o artigo
 attesterer flgende overensstemmelse i medfr af EU-direktiv samt standarder for artikel
 frklarar fljande verensstammelse enl. EU-direktiv och standarder fr artikeln
 vakuuttaa, ett tuote tytta EU-direktiivin ja standardien vaatimukset
 tendab toote vastavust EL direktiivile ja standarditele
 vydav nsledujc prohlaen o shod podle smrnice EU a norem pro vrobek
 potrjuje sledeo skladnost s smernico EU in standardi za izdelak
 vydava nasledujce prehlaenie o zhode podl'a smernice EU a noriem pre vrobok
 a cikkhez az EU-irnyvonal s Normk szerint a kvetkez konformitast jelenti ki
 deklaruje zgodnoc wymienionego ponizej artykuu z nastpujcymi normami na podstawie dyrektywy WE.
 deklariра сответното сответствие сгласно Директива на ЕС и норми за артикул
 paskaidro adu atbilstbu ES direktvai un standartiem
 apibdina j atitikim EU reikalavimams ir preks normoms
 declar urmtoarea conformitate conform directivei UE i normelor pentru articolul
 dlwni την ακλουθη συμfρωση сμφωνα με την Οδηγа EK και τα пртτυπα για το прοον
 potrduje sljedecu uskladenost prema smjernicama EU i normama za artikl
 potrduje sljedecu uskladenost prema smjernicama EU i normama za artikl
 potrduje sledecu uskladenost prema smernicama EZ i normama za artikal
 слeдующим удостоверяется, что следующие продукты соответствуют директивам и нормам ЕС
 проголошує про зазначену нижче вдповднсть виробу директивам та стандартам ЄС на вирб
 ja izjavуva slednata soobrznost согласно EU-direktivata i normite za artikli
 rn ille ilgili AB direktifleri ve normlari gereince aarida aıklanan uygunluu belirtir
 erklrer flgende samsvar i henhold til EU-direktivet og standarder for artikkel
 Lysir uppfyllingu EU-reglna og annarra stala vru

Benzinmotor-Rasenmaher BG-PM 46 (Einhell)

- | | |
|---|---|
| <input type="checkbox"/> 87/404/EC_2009/105/EC | <input checked="" type="checkbox"/> 2006/42/EC |
| <input type="checkbox"/> 2005/32/EC_2009/125/EC | <input type="checkbox"/> Annex IV |
| <input type="checkbox"/> 2006/95/EC | Notified Body: |
| <input type="checkbox"/> 2006/28/EC | Notified Body No.: |
| | Reg. No.: |
| <input checked="" type="checkbox"/> 2004/108/EC | <input checked="" type="checkbox"/> 2000/14/EC_2005/88/EC |
| <input type="checkbox"/> 2004/22/EC | <input type="checkbox"/> Annex V |
| <input type="checkbox"/> 1999/5/EC | <input checked="" type="checkbox"/> Annex VI |
| <input type="checkbox"/> 97/23/EC | Noise: measured $L_{WA} = 92,1$ dB (A); guaranteed $L_{WA} = 96$ dB (A) |
| <input type="checkbox"/> 90/396/EC_2009/142/EC | P = kW; L/Ø = 46 cm |
| <input type="checkbox"/> 89/686/EC_96/58/EC | Notified Body: TÜV SÜD Industry Service GmbH (0036) |
| <input type="checkbox"/> 2011/65/EC | Westendstraße 199 · 80686 München · Deutschland |
| | <input checked="" type="checkbox"/> 2004/26/EC |
| | Emission No.: e1*97/68SN3-IIA*2004/26*0386*00 |

Standard references: EN 836; EN ISO 14982

Landau/Isar, den 09.11.2011

Weichselgartner/General Manager

Sun/Product-Management

First CE: 11
 Art.-No.: 34.010.26 I.-No.: 01018
 Subject to change without notice

Archive-File/Record: NAPR004740
 Documents registrar: Markus Jehl
 Wiesenweg 22, D-94405 Landau/Isar

ⓓ

Der Nachdruck oder sonstige Vervielfältigung von Dokumentation und Begleitpapieren der Produkte, auch auszugsweise ist nur mit ausdrücklicher Zustimmung der ISC GmbH zulässig.

ⓔ

La réimpression ou une autre reproduction de la documentation et des documents d'accompagnement des produits, même incomplète, n'est autorisée qu'avec l'agrément exprès de l'entreprise ISC GmbH.

Ⓛ

La ristampa o l'ulteriore riproduzione, anche parziale, della documentazione o dei documenti d'accompagnamento dei prodotti è consentita solo con l'esplicita autorizzazione da parte della ISC GmbH.

Ⓜ

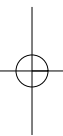
Nadruk of andere reproductie van documentatie en geleidepapieren van de producten, geheel of gedeeltelijk, enkel toegestaan mits uitdrukkelijke toestemming van ISC GmbH.

ⓔ

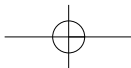
La reimpresión o cualquier otra reproducción de documentos e información adjunta a productos, incluida cualquier copia, sólo se permite con la autorización expresa de ISC GmbH.

Ⓟ

A reprodução ou duplicação, mesmo que parcial, da documentação e dos anexos dos produtos, carece da autorização expressa da ISC GmbH.



- Ⓞ Technische Änderungen vorbehalten
- Ⓧ Sous réserve de modifications
- Ⓛ Con riserva di apportare modifiche tecniche
- Ⓝ Technische wijzigingen voorbehouden
- Ⓢ Salvo modificaciones técnicas
- Ⓞ Salvaguardem-se alterações técnicas



F BULLETIN DE GARANTIE

Chère Cliente, Cher Client,

Nos produits sont soumis à un contrôle de qualité très strict. Si cet appareil devait toutefois ne pas fonctionner impeccablement, nous en serions désolés. Dans un tel cas, nous vous prions de bien vouloir prendre contact avec notre service après-vente à l'adresse indiquée sur le bulletin de garantie. Nous restons également volontiers à votre disposition au numéro de téléphone de service indiqué plus bas. Pour faire valoir une demande de garantie, ce qui suit est valable :

1. Les conditions de garantie règlent les prestations de garantie supplémentaires. Vos droits de garantie légaux ne sont en rien altérés par la garantie présente. Notre prestation de garantie est gratuite.
2. La prestation de garantie s'applique exclusivement aux défauts occasionnés par des vices de fabrication ou de matériau et est limitée à l'élimination de ces défauts ou encore au remplacement de l'appareil. Veillez au fait que nos appareils, conformément à leur affectation, n'ont pas été construits pour être utilisés dans un environnement professionnel, industriel ou artisanal. Un contrat de garantie ne peut avoir lieu dès lors que l'appareil est utilisé à des activités dans des entreprises professionnelles, artisanales ou industrielles ou toute autre activité du même genre. Sont également exclus de notre garantie : les prestations de substitution de dommages dus aux transports, les dommages occasionnés par le non-respect des instructions de montage ou en raison d'une installation non conforme, du non-respect du mode d'emploi (comme par exemple le raccordement à une mauvaise tension réseau ou à un mauvais type de courant), les applications abusives ou non conformes (comme par exemple une surcharge de l'appareil ou encore l'emploi d'accessoires non homologués), le non-respect des prescriptions de maintenance et de sécurité, l'infiltration de corps étrangers dans l'appareil (comme par exemple du sable, des pierres ou de la poussière), l'emploi de la force ou l'influence extérieure (comme par exemple les dommages dus à une chute), ainsi que l'usure normale conforme à l'utilisation. Ceci est particulièrement valable pour les accumulateurs pour lesquels nous offrons toutefois une période de garantie de 12 mois.

Le droit à la garantie disparaît dès lors que des interventions ont lieu sur l'appareil.

3. Le délai de garantie s'élève à 2 ans et commence à la date de l'achat de l'appareil. Les demandes de garanties doivent être présentées avant écoulement du délai de garantie, dans les deux semaines suivant le moment auquel le défaut a été reconnu. Toute reconnaissance de demande de garantie après écoulement du délai de garantie est exclue. La réparation ou l'échange de l'appareil n'entraîne nullement une prolongation de la durée de garantie. Elle ne fait pas non plus commencer un nouveau délai de garantie, en raison de cette prestation, pour l'appareil ou pour toute autre pièce de rechange intégrée. Ceci est également valable lorsqu'un service après-vente sur place a été consulté.
4. Pour faire reconnaître votre demande de garantie, veuillez nous envoyer l'appareil défectueux franco de port à l'adresse indiquée ci-dessous. Ajoutez à l'envoi l'original du bon d'achat ou de tout autre preuve de l'achat datée. Veuillez donc toujours bien conserver le bon d'achat en guise de preuve ! Décrivez la raison de la réclamation le plus précisément possible. Si le défaut de l'appareil est compris dans notre prestation de garantie, nous vous retournerons sans délai un appareil réparé ou encore un nouveau.

Bien entendu, nous sommes prêts également à réparer les appareils défectueux contre remboursement des frais, dès lors que l'appareil n'est plus ou pas garanti. Pour ce faire, veuillez envoyer l'appareil à notre adresse de service après-vente.

CERTIFICATO DI GARANZIA

Gentili clienti,

i nostri prodotti sono soggetti ad un rigido controllo di qualità. Se l'apparecchio non dovesse tuttavia funzionare correttamente, ci scusiamo e vi preghiamo di rivolgervi al nostro servizio di assistenza clienti all'indirizzo indicato in questa scheda di garanzia. Siamo a vostra disposizione anche telefonicamente al numero del servizio assistenza sotto indicato. Per la rivendicazione dei diritti di garanzia vale quanto segue:

1. Queste condizioni di garanzia regolano ulteriori prestazioni di garanzia. La presente garanzia non tocca i vostri diritti al ricorso di garanzia previsti dalla legge. Le nostre prestazioni di garanzia sono per voi gratuite.
2. La prestazione di garanzia riguarda esclusivamente le anomalie riconducibili a difetti del materiale o di produzione ed è limitata all'eliminazione di queste anomalie o alla sostituzione dell'apparecchio. Tenete presente che i nostri apparecchi non sono stati costruiti per l'impiego professionale, artigianale o industriale. Un contratto di garanzia non viene concluso quando l'apparecchio viene usato in imprese commerciali, artigianali o industriali, o con attività equivalenti. Dalla nostra garanzia sono escluse inoltre le prestazioni di risarcimento per danni dovuti al trasporto o danni causati dalla mancata osservanza delle istruzioni per il montaggio o per installazione non corretta, dalla mancata osservanza delle istruzioni per l'uso (come per es. collegamento a tensione di rete o tipo di corrente non corretto), dall'uso improprio o illecito (come per es. sovraccarico dell'apparecchio o utilizzo di utensili o accessori non consentiti), dalla mancata osservanza delle norme di sicurezza e di manutenzione, dalla penetrazione di corpi estranei nell'apparecchio (come per es. sabbia, pietre o polvere), dall'impiego della forza o dall'influsso esterno (come per es. danni dovuti a caduta) e dall'usura normale e dovuta all'impiego. Ciò vale particolarmente per batterie, per esse concediamo tuttavia 12 mesi di garanzia

Il diritti di garanzia decadono quando sono già effettuati interventi sull'apparecchio.

3. Il periodo di garanzia è 2 anni e inizia alla data d'acquisto dell'apparecchio. I diritti di garanzia devono essere fatti valere prima della scadenza del periodo di garanzia, entro due settimane dopo avere accertato il difetto. È esclusa la rivendicazione di diritti di garanzia dopo la scadenza del relativo periodo. La riparazione o la sostituzione dell'apparecchio non comporta una proroga del periodo di garanzia e con questa prestazione per l'apparecchio o per pezzi di ricambio eventualmente installati non inizia un nuovo periodo di garanzia. Questo vale anche nel caso si ricorra ad un servizio sul posto.
4. Per la rivendicazione dei vostri diritti di garanzia inviate l'apparecchio difettoso franco di porto all'indirizzo sotto indicato. Allegate lo scontrino di cassa in originale o un'altra prova d'acquisto che riporti la data. Conservate bene perciò lo scontrino di cassa come prova! Indicate il motivo di reclamo nel modo più dettagliato possibile. Se il difetto dell'apparecchio rientra nella nostra prestazione di garanzia, ricevete l'apparecchio riparato o un apparecchio nuovo a stretto giro di posta.

Naturalmente effettuiamo a pagamento anche riparazioni sull'apparecchio che non rientrano o non rientrano più nella garanzia. A tale scopo inviate l'apparecchio all'indirizzo del servizio assistenza.

GARANTIEBEWIJS

Geachte klant,

onze producten zijn aan een strenge kwaliteitscontrole onderhevig. Mocht dit apparaat echter ooit niet naar behoren functioneren, spijt het ons ten zeerste en vragen u zich tot onze servicedienst onder het adres vermeld op dit garantiebewijs te wenden. Wij staan ook graag telefonisch tot uw dienst via het hieronder vermelde servicetelefoonnummer. Voor vorderingen in verband met garantie geldt het volgende:

1. Deze garantievoorwaarden regelen bijkomende garantieprestaties. Uw wettelijke garantieclaims blijven onaangetast door deze garantie. Onze garantieprestatie is voor uw gratis.
2. De garantieprestatie heeft uitsluitend betrekking op gebreken die te wijten zijn aan materiaal- of fabricagefouten en is beperkt tot het verhelpen van deze gebreken of het vervangen van het apparaat. Wij wijzen erop dat onze apparaten overeenkomstig hun bestemming niet geconstrueerd zijn voor commercieel, ambachtelijk of industrieel gebruik. Een garantieovereenkomst komt daarom niet tot stand als het apparaat in ambachtelijke of industriële bedrijven alsmede bij gelijk te stellen activiteiten wordt gebruikt. Uitgesloten van onze garantie zijn verder schadeloosstellingen voor transportschade, schade door niet-naleving van de montage-instructies of op grond van ondeskundige installatie, niet-naleving van de handleiding (zoals door b.v. aansluiting op een verkeerde netspanning of stroomsoort), oneigenlijke of onoordeelkundige toepassingen (zoals b.v. overbelasting van het apparaat of gebruik van niet toegestane inzetgereedschappen of toebehoren), niet-naleving van de onderhouds- en veiligheidsbepalingen, binnendringen van vreemde voorwerpen in het apparaat (zoals b.v. zand, stenen of stof), gebruikmaking van geweld of invloeden van buitenaf (zoals b.v. schade door neervallen) alsmede door normale slijtage die zich bij het doelmatig gebruik van het apparaat voordoet. Dit geldt vooral voor accu's waarop wij 12 maanden garantie geven.

Er kan geen aanspraak op garantie worden gemaakt als op het apparaat reeds ingrepen werden uitgevoerd.

3. De garantieperiode bedraagt 2 jaar en gaat in op de datum van aankoop van het apparaat. Garantieclaims dienen voor het verloop van de garantieperiode binnen de twee weken na het vaststellen van het defect geldend te worden gemaakt. Het geldend maken van garantieclaims na verloop van de garantieperiode is uitgesloten. De herstelling of vervanging van het apparaat leidt noch tot een verlenging van de garantieperiode noch wordt door deze prestatie een nieuwe garantieperiode voor het apparaat of voor eventueel ingebouwde wisselstukken op gang gebracht. Dit geldt ook bij het ter plaatse uitvoeren van een serviceactiviteit.
4. Om een garantieclaim geldend te maken dient u het defecte apparaat franco op te sturen aan het hieronder vermelde adres. Voeg het originele verkoopbewijs of een ander gedateerd bewijs van aankoop bij. Gelieve daarom de kassabon als bewijs goed te bewaren! Wij verzoeken u de reden van de klacht zo nauwkeurig mogelijk te beschrijven. Valt het defect van het apparaat binnen onze garantieprestatie bezorgen wij u per omgaande een hersteld of nieuw apparaat terug.

Uiteraard staan wij ook tot u dienst om mits betaling van de kosten defecten van het apparaat te verhelpen die buiten de garantieomvang vallen. Te dien einde stuurt u het apparaat aan ons serviceadres op.

E CERTIFICADO DE GARANTÍA

Estimado cliente:

Nuestros productos están sometidos a un estricto control de calidad. No obstante, lamentaríamos que este aparato dejara de funcionar correctamente, en tal caso, le rogamos que se dirija a nuestro servicio de atención al cliente en la dirección indicada en la parte inferior de la presente tarjeta de garantía. Con mucho gusto le atenderemos también telefónicamente en el número de servicio indicado a continuación. Para hacer válido el derecho de garantía, proceda de la siguiente forma:

1. Estas condiciones de garantía regulan prestaciones de la garantía adicionales. Sus derechos legales a prestación de garantía no se ven afectados por la presente garantía. Nuestra prestación de garantía es gratuita para usted.
2. La prestación de garantía se extiende exclusivamente a defectos ocasionados por fallos de material o de producción y está limitada a la reparación de los mismos o al cambio del aparato. Tenga en consideración que nuestro aparato no está indicado para un uso comercial, en taller o industrial. Por lo tanto, no procederá un contrato de garantía cuando se utilice el aparato en zonas industriales, comerciales o talleres, así como actividades similares. De nuestra garantía se excluye cualquier otro tipo de prestación adicional por daños ocasionados por el transporte, daños ocasionados por la no observancia de las instrucciones de montaje o por una instalación no profesional, no observancia de las instrucciones de uso (como, p. ej., conexión a una tensión de red o corriente no indicada), aplicaciones impropias o indebidas (como, p. ej., sobrecarga del aparato o uso de herramientas o accesorios no homologados), no observancia de las disposiciones de mantenimiento y seguridad, introducción de cuerpos extraños en el aparato (como, p. ej., arena, piedras o polvo), uso violento o influencias externa (como, p. ej., daños por caídas), así como por el desgaste habitual por el uso. Esto se aplica especialmente en aquellas baterías para las que ofrecemos un plazo de garantía de 12 meses.

El derecho a garantía pierde su validez cuando ya se hayan realizado intervenciones en el aparato.

3. El periodo de garantía es de 2 años y comienza en la fecha de la compra del aparato. El derecho de garantía debe hacerse válido, antes de finalizado el plazo de garantía, dentro de un periodo de dos semanas una vez detectado el defecto. El derecho de garantía vence una vez transcurrido el plazo de garantía. La reparación o cambio del aparato no conllevará ni una prolongación del plazo de garantía ni un nuevo plazo de garantía ni para el aparato ni para las piezas de repuesto montadas. Esto también se aplica en el caso de un servicio *in situ*.
4. Para hacer efectivo su derecho a garantía, envíe gratuitamente el aparato defectuoso a la dirección indicada a continuación. Adjunte el original del ticket de compra u otro tipo de comprobante de compra con fecha. ¡A tal efecto, guarde en lugar seguro el ticket de compra como comprobante! Describa con la mayor precisión posible el motivo de la reclamación. Si nuestra prestación de garantía incluye el defecto aparecido en el aparato, recibirá de inmediato un aparato reparado o nuevo de vuelta.

Naturalmente, también solucionaremos los defectos del aparato que no se encuentren comprendidos o ya no se encuentren comprendidos en la garantía, en este caso contra reembolso de los costes. Para ello, envíe el aparato a nuestra dirección de servicio técnico.

P CERTIFICADO DE GARANTIA

Estimado(a) cliente,

Os nossos produtos são submetidos a um rigoroso controlo de qualidade. Se, ainda assim, o aparelho não funcionar nas devidas condições, lamentamos esse facto e pedimos-lhe que se dirija ao nosso serviço de assistência técnica na morada indicada no presente certificado de garantia. Se preferir, também pode contactar-nos telefonicamente através do número de assistência técnica abaixo indicado. O exercício dos direitos de garantia está sujeito às seguintes condições:

1. As presentes condições de garantia regem as prestações de garantia complementar e não afectam os seus direitos legais de garantia. O nosso serviço de garantia é prestado gratuitamente.
2. A garantia cobre exclusivamente os defeitos de material ou de fabrico e limita-se à reparação de tais defeitos ou à substituição do aparelho. Chamamos a atenção para o facto de os nossos aparelhos não terem sido concebidos para uso comercial, artesanal ou industrial. Não haverá, por isso, lugar a um contrato de garantia no caso de o aparelho ser utilizado em empresas do comércio, do artesanato ou da indústria ou em actividades equiparáveis. A nossa garantia exclui, além disso, quaisquer indemnizações por danos de transporte, danos resultantes da não observância das instruções de montagem ou de uma instalação incorrecta, da não observância das instruções de funcionamento (por exemplo, ligação a uma tensão de rede ou a um tipo de corrente errado), de uma utilização abusiva ou indevida (como, por exemplo, sobrecarga do aparelho ou utilização de ferramentas ou acessórios não autorizados), da não observância das regras de manutenção e segurança, da penetração de corpos estranhos no aparelho (por exemplo, areia, pedras ou pó), do uso da força ou de impactos externos (como, por exemplo, danos causados pela queda do aparelho), bem como do desgaste normal resultante da utilização do aparelho. Isto é válido especialmente para os acumuladores aos quais concedemos uma garantia de 12 meses.

O direito de garantia extingue-se no caso de já ter havido uma tentativa de reparação do aparelho.

3. O período de garantia é de 2 anos a contar da data de compra do aparelho. Os direitos de garantia devem ser reclamados dentro do período de garantia, no prazo de duas semanas após ter sido detectado o defeito. Está excluída a reclamação de direitos de garantia após o termo do período de garantia. A reparação ou a substituição do aparelho não implica o prolongamento do período de garantia nem dá origem à contagem de um novo período de garantia para o aparelho ou para eventuais peças de substituição montadas no mesmo. O mesmo se aplica no caso de a assistência técnica ter sido prestada no local.
4. Para activar a garantia deverá enviar o aparelho defeituoso à cobrança para a morada abaixo indicada, juntamente com o talão de compra original ou qualquer outro documento comprovativo da data de compra. Por isso, é importante que guarde o talão de compra como comprovativo. Descreva o mais detalhadamente possível o motivo da reclamação. Se o defeito do aparelho estiver abrangido pelo nosso serviço de garantia, ser-lhe-á imediatamente enviado um aparelho novo ou reparado.

Naturalmente, também teremos todo o gosto em efectuar reparações que não estão, ou deixaram de estar, abrangidas pelo serviço de garantia. Nesse caso, terá de suportar os custos da reparação. Para este efeito, deverá enviar o aparelho para a morada do nosso serviço de assistência técnica.

D GARANTIEURKUNDE

Sehr geehrte Kundin, sehr geehrter Kunde,

unsere Produkte unterliegen einer strengen Qualitätskontrolle. Sollte dieses Gerät dennoch einmal nicht einwandfrei funktionieren, bedauern wir dies sehr und bitten Sie, sich an unseren Servicedienst unter der auf dieser Garantiekarte angegebenen Adresse zu wenden. Gern stehen wir Ihnen auch telefonisch über die unten angegebene Servicrufnummer zur Verfügung. Für die Geltendmachung von Garantieansprüchen gilt Folgendes:

1. Diese Garantiebedingungen regeln zusätzliche Garantieleistungen. Ihre gesetzlichen Gewährleistungsansprüche werden von dieser Garantie nicht berührt. Unsere Garantieleistung ist für Sie kostenlos.
2. Die Garantieleistung erstreckt sich ausschließlich auf Mängel, die auf Material- oder Herstellungsfehler zurückzuführen sind und ist auf die Behebung dieser Mängel bzw. den Austausch des Gerätes beschränkt. Bitte beachten Sie, dass unsere Geräte bestimmungsgemäß nicht für den gewerblichen, handwerklichen oder industriellen Einsatz konstruiert wurden. Ein Garantievertrag kommt daher nicht zustande, wenn das Gerät in Gewerbe-, Handwerks- oder Industriebetrieben sowie bei gleichzusetzenden Tätigkeiten eingesetzt wird.

Von unserer Garantie sind ferner Ersatzleistungen für Transportschäden, Schäden durch Nichtbeachtung der Montageanleitung oder aufgrund nicht fachgerechter Installation, Nichtbeachtung der Gebrauchsanleitung (wie durch z.B. Anschluss an eine falsche Netzspannung oder Stromart), missbräuchliche oder unsachgemäße Anwendungen (wie z.B. Überlastung des Gerätes oder Verwendung von nicht zugelassenen Einsatzwerkzeugen oder Zubehör), Nichtbeachtung der Wartungs- und Sicherheitsbestimmungen, Eindringen von Fremdkörpern in das Gerät (wie z.B. Sand, Steine oder Staub), Gewaltanwendung oder Fremdeinwirkungen (wie z. B. Schäden durch Herunterfallen) sowie durch verwendungsgemäßen, üblichen Verschleiß ausgeschlossen. Dies gilt insbesondere für Akkus, auf die wir dennoch eine Garantiezeit von 12 Monaten gewähren

Der Garantieanspruch erlischt, wenn an dem Gerät bereits Eingriffe vorgenommen wurden.

3. Die Garantiezeit beträgt 2 Jahre und beginnt mit dem Kaufdatum des Gerätes. Garantieansprüche sind vor Ablauf der Garantiezeit innerhalb von zwei Wochen, nachdem Sie den Defekt erkannt haben, geltend zu machen. Die Geltendmachung von Garantieansprüchen nach Ablauf der Garantiezeit ist ausgeschlossen. Die Reparatur oder der Austausch des Gerätes führt weder zu einer Verlängerung der Garantiezeit noch wird eine neue Garantiezeit durch diese Leistung für das Gerät oder für etwaige eingebaute Ersatzteile in Gang gesetzt. Dies gilt auch bei Einsatz eines Vor-Ort-Services.
4. Für die Geltendmachung Ihres Garantieanspruches übersenden Sie bitte das defekte Gerät portofrei an die unten angegebene Adresse. Fügen Sie den Verkaufsbeleg im Original oder einen sonstigen datierten Kaufnachweis bei. Bitte bewahren Sie deshalb den Kassenbon als Nachweis gut auf! Beschreiben Sie uns bitte den Reklamationsgrund möglichst genau. Ist der Defekt des Gerätes von unserer Garantieleistung erfasst, erhalten Sie umgehend ein repariertes oder neues Gerät zurück.

Selbstverständlich beheben wir gegen Erstattung der Kosten auch gerne Defekte am Gerät, die vom Garantieumfang nicht oder nicht mehr erfasst sind. Dazu senden Sie das Gerät bitte an unsere Serviceadresse.

ISC GmbH • Eschenstraße 6 • 94405 Landau/Isar (Deutschland)

Telefon: +49 [0] 180 5 120 509 • Telefax +49 [0] 180 5 835 830 (Festnetzpreis: 14 ct/min, Mobilfunkpreise maximal: 42 ct/min)
Außerhalb Deutschlands fallen stattdessen Gebühren für ein reguläres Gespräch ins dt. Festnetz an.

E-Mail: info@isc-gmbh.info • Internet: www.isc-gmbh.info

1 Service Hotline: 01 805 120 509 · www.isc-gmbh.info · Mo-Fr. 8:00-18:00 Uhr
(Festnetzpreis: 14 ct/min, Mobilfunkpreise maximal: 42 ct/min; Außerhalb Deutschlands fallen stattdessen Gebühren für ein reguläres Gespräch ins dt. Festnetz an.)

2 Name: **Retouren-Nr. iSC:**

Straße / Nr.: **Telefon:**

PLZ Ort **Mobil:**

3 Welcher Fehler ist aufgetreten (genaue Angabe): **Art.-Nr.:** **I.-Nr.:**

Sehr geehrte Kundin, sehr geehrter Kunde,
bitte beschreiben Sie uns die von Ihnen festgestellte Fehlfunktion Ihres Gerätes als Grund Ihrer Beanstandung möglichst genau. Dadurch können wir für Sie Ihre Reklamation schneller bearbeiten und Ihnen schneller helfen. Eine zu ungenaue Beschreibung mit Begriffen wie „Gerät funktioniert nicht“ oder „Gerät defekt“ verzögert hingegen die Bearbeitung erheblich.

4 **Garantie:** JA NEIN **Kaufbeleg-Nr. / Datum:**

1 Service Hotline kontaktieren oder bei iSC-Webadresse anmelden - es wird Ihnen eine Retourennummer zugeteilt | **2** Ihre Anschrift eintragen | **3** Fehlerbeschreibung und Art.-Nr. und I.-Nr. angeben | **4** Garantiefall JA/NEIN ankreuzen sowie Kaufbeleg-Nr. und Datum angeben und eine Kopie des Kaufbeleges belegen