

- Ⓛ Originalbetriebsanleitung
Seilhebezug
- Ⓜ Instrucțiuni de utilizare originale
Mașină de ridicat cu cablu
- Ⓝ Оригинално упътване за употреба
Въжен скрипец
- Ⓞ Πρωτότυπες Οδηγίες χρήσης
Παλάγκο
- Ⓟ Orijinal Kullanma Talimatı
Elektrikli Vinç

Einhell®



Art.-Nr.: 22.551.17

I.-Nr.: 01017

BT-EH **250**

Art.-Nr.: 22.553.13

I.-Nr.: 01017

BT-EH **300**

Art.-Nr.: 22.555.11

I.-Nr.: 01017

BT-EH **500**

Art.-Nr.: 22.557.11

I.-Nr.: 01017

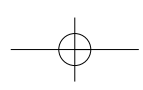
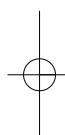
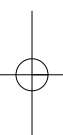
BT-EH **600**

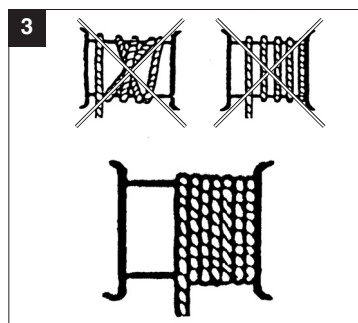
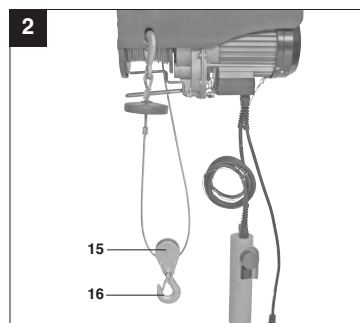
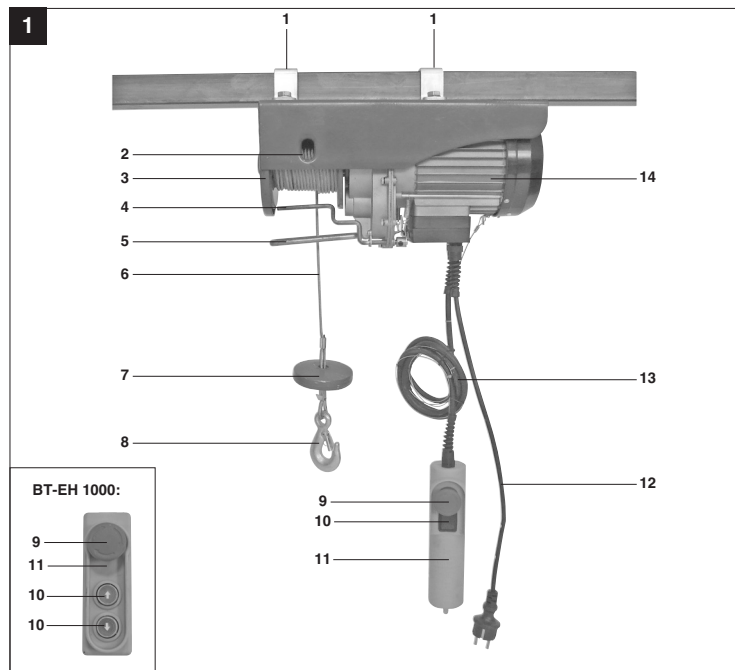
Art.-Nr.: 22.557.15

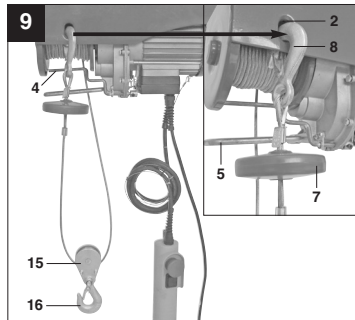
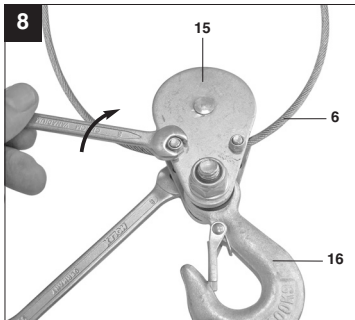
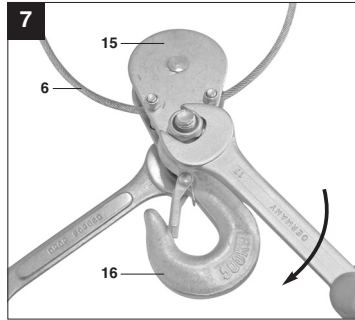
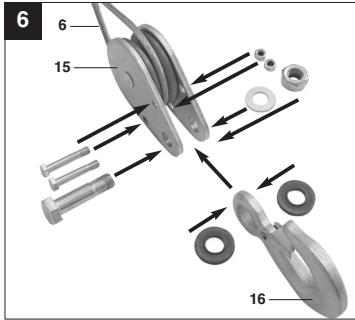
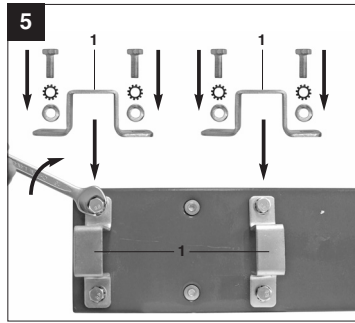
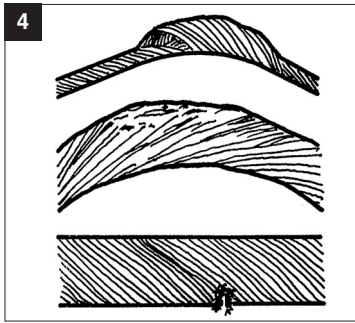
I.-Nr.: 01017

BT-EH **1000**

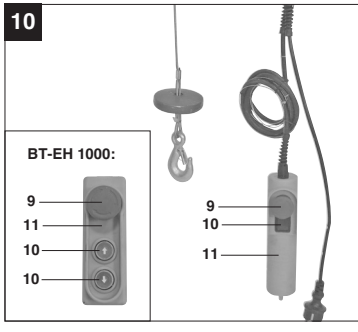
- ① Seite 6 - 10
- ② Pagina 11 - 15
- ③ Страница 16 - 20
- ④ Σελίδα 21 - 25
- ⑤ Sayfa 26 - 30







4



D**⚠ Achtung!**

Beim Benutzen von Geräten müssen einige Sicherheitsvorkehrungen eingehalten werden, um Verletzungen und Schäden zu verhindern. Lesen Sie diese Bedienungsanleitung deshalb sorgfältig durch. Bewahren Sie diese gut auf, damit Ihnen die Informationen jederzeit zur Verfügung stehen. Falls Sie das Gerät an andere Personen übergeben sollten, händigen Sie diese Bedienungsanleitung bitte mit aus. Wir übernehmen keine Haftung für Unfälle oder Schäden, die durch Nichtbeachten dieser Anleitung und den Sicherheitshinweisen entstehen.

1. Sicherheitshinweise**⚠ WARNUNG**

Lesen Sie alle Sicherheitshinweise und Anweisungen. Versäumnisse bei der Einhaltung der Sicherheitshinweise und Anweisungen können elektrischen Schlag, Brand und/oder schwere Verletzungen verursachen zur Folge haben. **Bewahren Sie alle Sicherheitshinweise und Anweisungen für die Zukunft auf.**

1. Kontrollieren Sie stets ob die Netzspannung der Spannung auf dem Typenschild entspricht. Für den Fall, dass die Netzspannung nicht geeignet ist, kann dies zu abnormalem Arbeiten der Maschine und zu Personenschäden führen.
2. Die Stromversorgung muss eine Erdung besitzen und mit einem Fehlerstrom-Schutzschalter abgesichert sein.
3. Es ist verboten, Lasten die die Nennlast überschreiten, anzuheben.
4. Verwenden Sie das Gerät nur für den vorgesehenen Zweck. Nie Personen mit dem Seilhebezug anheben.
5. Ziehen Sie nicht am Kabel, um den Stecker zu ziehen. Halten Sie das Kabel von Hitze, Öl und scharfen Kanten fern.
6. Versuchen Sie nie, feste oder blockierte Lasten anzuheben.
7. Ziehen Sie den Netzstecker, wenn der Seilhebezug nicht in Gebrauch ist.
8. Halten Sie Kinder und andere nicht autorisierte Personen von der Maschine fern.
9. Es ist verboten Lasten seitwärts oder von einer Seite zu ziehen. Vermeiden Sie ein Schwingen der Last.
10. Stellen Sie sicher dass sich der Haken in die selbe Richtung wie auf dem Bedienschalte angezeigt bewegt.

6

11. Kontrollieren Sie den Seilhebezug regelmäßig auf Beschädigungen. Der Bedienschalte muss in gutem Zustand sein.
12. Lassen Sie Reparaturen und Wartungsarbeiten nur in autorisierten Fachwerkstätten durch einen Elektrofachmann durchführen. Reparaturen dürfen nur von einer Elektrofachkraft ausgeführt werden, andernfalls können Unfälle für den Betreiber entstehen.
13. Vermeiden Sie schnelles An- und Abschalten (Tippbetrieb).
14. Seien Sie bei der Bedienung des Seilhebezuges stets aufmerksam.
15. Stehen oder arbeiten Sie nicht unter der gehobenen Last.

2. Gerätebeschreibung (Bild 1-2)

1. Befestigungsbügel
2. Befestigungsloch für Haken
3. Trommel
4. Hebel für maximale Seillänge
5. Hebel des automatischen Stoppmechanismus
6. Stahlseil
7. Abschaltgewicht
8. Haken
9. Not-Aus-Schalte
10. Drucktaste
11. Fernbedienung
12. Netzkabel
13. Steuerleitung
14. Motor
15. Umlenkrolle
16. Zusatzhaken

3. Lieferumfang

- Öffnen Sie die Verpackung und nehmen Sie das Gerät vorsichtig aus der Verpackung.
- Entfernen Sie das Verpackungsmaterial sowie Verpackungs- / und Transportsicherungen (falls vorhanden).
- Überprüfen Sie, ob der Lieferumfang vollständig ist.
- Kontrollieren Sie das Gerät und die Zubehörteile auf Transportschäden.
- Bewahren Sie die Verpackung nach Möglichkeit bis zum Ablauf der Garantiezeit auf.

ACHTUNG

Gerät und Verpackungsmaterial sind kein Kinderspielzeug! Kinder dürfen nicht mit Kunststoffbeuteln, Folien und Kleinteilen spielen! Es besteht Verschluckungs- und Erstickungsgefahr!

- Originalbetriebsanleitung
- Sicherheitshinweise

4. Bestimmungsgemäße Verwendung

Der Seilhebezug dient zum Heben und Absenken von Lasten in geschlossenen Räumen entsprechend der Geräteleistung.

Die Maschine darf nur nach ihrer Bestimmung verwendet werden. Jede weitere darüber hinausgehende Verwendung ist nicht bestimmungsgemäß. Für daraus hervorgerufene Schäden oder Verletzungen aller Art haftet der Benutzer/Bediener und nicht der Hersteller.

Bitte beachten Sie, dass unsere Geräte bestimmungsgemäß nicht für den gewerblichen, handwerklichen oder industriellen Einsatz konstruiert wurden. Wir übernehmen keine Gewährleistung, wenn das Gerät in Gewerbe-, Handwerks- oder Industriebetrieben sowie bei gleichzusetzenden Tätigkeiten eingesetzt wird.

5. Technische Daten**BT-EH 250**

Spannung (V)	230 V ~ 50 Hz
Nennstrom (A)	2,2
Leistungsaufnahme (W)	500
Betriebsart	S3 20% 10 min
Nennlast (kg)	125 / 250
Hebehöhe (m)	11,5 / 5,7
Nenngeschwindigkeit (m/min)	8 / 4
Durchmesser des Stahlseiles (mm)	3,0
Zugfestigkeit des Stahlseils (N/mm ²)	1870
Isolationsklasse	B
Schutzklasse	IP54
Triebwerksklasse	M1
Nettogewicht (kg)	10,5

BT-EH 300

Spannung (V)	230 V ~ 50 Hz
Nennstrom (A)	2,4
Leistungsaufnahme (W)	550
Betriebsart	S3 20% 10 min
Nennlast (kg)	150 / 300
Hebehöhe (m)	11,5 / 5,7
Nenngeschwindigkeit (m/min)	8 / 4
Durchmesser des Stahlseiles (mm)	3,0
Zugfestigkeit des Stahlseils (N/mm ²)	1870
Isolationsklasse	B
Schutzklasse	IP54
Triebwerksklasse	M1
Nettogewicht (kg)	11

BT-EH 500

Spannung (V)	230 V ~ 50 Hz
Nennstrom (A)	4,0
Leistungsaufnahme (W)	900
Betriebsart	S3 25% 10 min
Nennlast (kg)	250 / 500
Hebehöhe (m)	11,5 / 5,7
Nenngeschwindigkeit (m/min)	8 / 4
Durchmesser des Stahlseiles (mm)	4,2
Zugfestigkeit des Stahlseils (N/mm ²)	1770
Isolationsklasse	B
Schutzklasse	IP54
Triebwerksklasse	M1
Nettogewicht (kg)	16,5

D**BT-EH 600**

Spannung (V)	230 V ~ 50 Hz
Nennstrom (A)	4,6
Leistungsaufnahme (W)	1050
Betriebsart	S3 20% 10 min
Nennlast (kg)	300 / 600
Hebehöhe (m)	11,5 / 5,7
Nenngeschwindigkeit (m/min)	8 / 4
Durchmesser des Stahlseiles (mm)	4,5
Zugfestigkeit des Stahlseils (N/mm ²)	1770
Isolationsklasse	B
Schutzklasse	IP54
Triebwerksklasse	M1
Nettogewicht (kg)	17,5

BT-EH 1000

Spannung (V)	230 V ~ 50 Hz
Nennstrom (A)	7,4
Leistungsaufnahme (W)	1600
Betriebsart	S3 25% 10 min
Nennlast (kg)	500 / 999
Hebehöhe (m)	11,5 / 5,7
Nenngeschwindigkeit (m/min)	8 / 4
Durchmesser des Stahlseiles (mm)	5,6
Zugfestigkeit des Stahlseils (N/mm ²)	1770
Isolationsklasse	B
Schutzklasse	IP54
Triebwerksklasse	M1
Nettogewicht (kg)	31

Betriebsart S3 - 25% - 10min: S3 = Aussetzbetrieb ohne Einfluss des Anlaufvorganges. Dies bedeutet, dass während eines Zeitraums von 10 min die max. Betriebszeit 25% (2,5 Min) beträgt.

- Verwenden Sie nur einwandfreie Geräte.
- Warten und reinigen Sie das Gerät regelmäßig.
- Passen Sie Ihre Arbeitsweise dem Gerät an.
- Überlasten Sie das Gerät nicht.
- Lassen Sie das Gerät gegebenenfalls überprüfen.
- Schalten Sie das Gerät aus, wenn es nicht benutzt wird.
- Tragen Sie Handschuhe.

6. Vor Inbetriebnahme

- Überzeugen Sie sich vor dem Anschließen, dass die Daten auf dem Typenschild mit den Netzdaten übereinstimmen.
- Ziehen Sie immer den Netzstecker, bevor Sie Einstellungen am Gerät vornehmen.
- Der Seilhebezug ist nicht für den Transport von heißen und/oder geschmolzenen Massen geeignet, des Weiteren ist der Seilhebezug nicht für den Einsatz bei niedrigen Temperaturen und in aggressiver Umwelt vorgesehen.
- Mechanische Gruppe ist M1.
- Die Nutzungsdauer des Seilhebezuges ist ca. 8000 Zyklen (exkl. Verschleißteile). Wenn der Zug 8000 Zyklen durchlaufen hat, müssen alle mechanischen Teile kontrolliert und überholt werden.
- Lesen und verstehen Sie die Bedienungsanleitung, bevor Sie den Seilhebezug benutzen.
- Stellen Sie sicher, dass die Bedienperson weiß, wie die Maschine funktioniert, und wie sie betrieben werden sollte.
- Der Nutzer sollte immer in Übereinstimmung mit der Bedienungsanleitung operieren.
- Der Hebezug ist nicht für den Dauereinsatz vorgesehen. Die Betriebsart ist: Aussetzbetrieb ohne Einfluss des Anlaufvorganges.
- Die Nennleistung der Maschine variiert nicht mit der Position der Belastung.

6.1 Auspacken

Nach dem Öffnen der Verpackung inspizieren Sie bitte den Rahmen, das Stahlseil, die Haken, und den elektrischen Kontrollmechanismus auf mögliche Transportschäden.

6.2 Montage (Bild 5)

Der Seilhebezug ist mit 2 Befestigungsbügeln (1) ausgestattet, mit denen er an einem Vierkanthrohr befestigt werden muss. Die Abmessungen des Auslegers müssen in Übereinstimmung mit der Größe der Befestigungsbügel (1) sein und er muss die zweifache Nennlast tragen können. Wir empfehlen Ihnen, Kontakt mit einem qualifizierten Techniker aufzunehmen.

Alle Schrauben müssen richtig angezogen werden. Vor der Inbetriebnahme sollte ein qualifizierter Techniker die Verankerung des Auslegers überprüfen.

6.3 Flaschenzugfunktion (Bild 6-9)

Der Seilhebezug ist mit einer Umlenkrolle (15) und einem Zusatzhaken (16) ausgestattet. Bei richtiger Verwendung kann der Seilhebezug die doppelte Last heben.

Montieren Sie Umlenkrolle (15) und Zusatzhaken (16) wie in Bild 6-8 dargestellt. Der fest montierte Haken (8) muss am Befestigungsloch (2) eingehängt werden (Bild 9).

Die Last wird nun mit Hilfe von zwei Stahlseilen angehoben, der Seilhebezug kann somit die doppelte Last anheben.

7. Bedienung**7.1 Hinweise zum Betrieb**

- Entfernen Sie vor der ersten Benutzung das Klebeband von der Trommel (3).
- Der Wert der A-bewerteten Lärmemission an der Betreiberposition ist niedriger als 70dB.
- Versorgungsspannung: 230V \pm 10%, 50Hz \pm 1%.
- Der Seilhebezug ist bei Umgebungstemperaturen zwischen 0 °C und 40 °C relative Luftfeuchtigkeit unter 85% zu betreiben. Höhe über dem Meeresspiegel: max. 1000 m.
- Für Transport und Lagerung darf die Temperatur zwischen -25 °C und 55 °C betragen. Die höchste zulässige Temperatur darf nicht über 70 °C betragen.
- Der Nutzer sollte die Last vom Boden mit der geringsten möglichen Geschwindigkeit anheben. Das Seil sollte gestrafft sein, wenn die Last angehoben wird.
- Der Motor (14) des Seilhebezuges ist mit einem Thermostatschalter ausgestattet. Während des Betriebes des Seilhebezuges kann es daher zum Stoppen des Motors (14) kommen, dieser läuft automatisch wieder an wenn er abgekühlt ist.
- Der elektrische Seilhebezug ist nicht mit einem Nennleistungsbegrenzer ausgestattet. Deshalb, bitte nicht weiter Versuchen die Last anzuheben, wenn der Überhitzungsschutz den Betrieb begrenzt. Die Last überschreitet in diesem Fall die Nennleistung des Seilhebezuges.
- Lassen Sie keine hängenden Lasten unbeaufsichtigt ohne entsprechende Sicherheitsvorkehrungen getroffen zu haben.
- Sichern Sie das Gerät mit einer 10 A Sicherung oder einem 10 A Fehlerstrom-Schutzschalter ab um den Stromkreis zu schützen.
- Verwenden Sie die Hebel (4/5) nicht als Routine Stoppvorrichtung. Diese dienen nur als Stoppvorrichtung für den Notfall.
- Bevor Sie beginnen, stellen Sie sicher, dass das Stahlseil (6) korrekt um die Trommel (3)

gewickelt ist und der Abstand zwischen den Windungen kleiner als das Stahlseil ist (Bild. 3)

- Stellen Sie sicher, dass die Ladung ordnungsgemäß am Haken (8) beziehungsweise bei Flaschenzugbetrieb dem Zusatzhaken (16) gesichert ist und halten Sie stets Abstand zur Last und dem Stahlseil (6).

7.2 Betrieb (Bild 9)

- Überprüfen Sie, ob der Not-Aus-Schalter (9) gedrückt ist. Drehen Sie den roten Stoppschalter im Uhrzeigersinn um ihn zu entriegeln.
- Drücken Sie den Drucktaster ▲ (10) zum Anheben der Last.
- Drücken Sie den Drucktaster ▼ (10) zum Senken der Last.
- Hebel des automatischen Stoppmechanismus (5): Wenn die maximale Hebehöhe erreicht ist, drückt das Abschaltgewicht (7) den Hebel (5) nach oben. Dadurch wird ein Endschalter betätigt und die Last kann nicht weiter angehoben werden.
- Hebel für maximale Seillänge (4): Wenn die Last die niedrigste mögliche Position erreicht hat, wird ein Endschalter betätigt, der ein weiteres Absenken der Last nicht ermöglicht. Dieser Endschalter würde auch einen Betrieb des Seilhebezuges in falscher Richtung (Haken bewegt sich entgegengesetzt zur am Bedienschalter angezeigten Richtung) verhindern.
- Wenn der Not-Aus-Schalter (9) betätigt wird, hält der Seilhebezug an.
- Im Falle eines Notfalls, sofort Not-Aus-Schalter (9) betätigen um den Seilhebezug anzuhalten. Die Bedienung des Seilhebezuges ist nicht möglich, wenn der Not-Aus-Schalter betätigt wurde.

8. Reinigung, Wartung und Ersatzteilbestellung

Ziehen Sie vor allen Reinigungsarbeiten den Netzstecker.

8.1 Reinigung

- Halten Sie Schutzvorrichtungen, Luftschlitze und Motorengehäuse so staub- und schmutzfrei wie möglich. Reiben Sie das Gerät mit einem sauberen Tuch ab oder blasen Sie es mit Druckluft bei niedrigem Druck aus.
- Wir empfehlen, dass Sie das Gerät direkt nach jeder Benutzung reinigen.
- Reinigen Sie das Gerät regelmäßig mit einem

D

feuchten Tuch und etwas Schmierseife. Verwenden Sie keine Reinigungs- oder Lösungsmittel; diese könnten die Kunststoffteile des Gerätes angreifen. Achten Sie darauf, dass kein Wasser in das Geräteinnere gelangen kann.

8.2 Wartung

Achtung! Stellen Sie stets sicher, dass die Maschine nicht mit dem Stromnetz verbunden ist, wenn Sie die Maschine pflegen.

- Nachstehend: Ein Zyklus entspricht einer Auf- und Abwärtsbewegung einer Last. Periodische Prüfung entspricht einer Prüfung nach 100 Zyklen.
- Überprüfen Sie periodisch, dass die Endschalter des Seilhebezugs ordnungsgemäß funktionieren. Die Prüfung erfolgt folgendermaßen: Wenn das Seil die maximale Hebehöhe erreicht, wird der Hebel des automatischen Stoppmechanismus (5) betätigt. Der Motor (14) muss nun stoppen. (ohne Last prüfen)
Wenn das Stahlseil (6) so weit wie möglich abgewickelt ist, wird der Hebel für maximale Seillänge (4) betätigt. Der Motor (14) muss nun stoppen.
- Prüfen Sie periodisch das Netzkabel (12) und die Steuerleitung (13).
- Alle 200 Zyklen müssen Stahlseil (6) und Umlenkrolle (15) geschmiert werden.
- Alle 30 Zyklen muss entsprechend Bild 4 kontrolliert werden, ob das gesamte Stahlseil (6) in gutem Zustand ist. Falls es beschädigt ist, muss es durch ein den technischen Daten entsprechendes Stahlseil ersetzt werden.
- Alle 1000 Zyklen prüfen, ob die Schrauben der Befestigungsbügel (1) und Umlenkrolle (15) gut angezogen sind.
- Alle 1000 Zyklen prüfen, ob die Haken (8/16) und die Umlenkrolle (15) in gutem Zustand sind.
- Kontrollieren Sie vor jeder Benutzung des Seilhebezuges, ob Not-Aus-Schalter (9) und Drucktaster (10) in einwandfreiem Betriebszustand sind.
- Alle 1000 Zyklen das Bremssystem überprüfen. Wenn der Motor (14) ungewöhnliche Geräusche macht oder die Nennlast nicht anheben kann, ist es möglich, dass das Bremssystem überholt werden muss:
 - Ersetzen Sie beschädigte oder abgenutzte Teile, und bewahren Sie die dazugehörige Wartungsdokumentation auf.
 - Für außerplanmäßige Instandhaltungsarbeiten wenden Sie sich bitte an ein autorisiertes Servicecenter.

8.3 Ersatzteilbestellung:

10

Bei der Ersatzteilbestellung sollten folgende Angaben gemacht werden;

- Typ des Gerätes
 - Artikelnummer des Gerätes
 - Ident-Nummer des Gerätes
 - Ersatzteilnummer des erforderlichen Ersatzteils
- Aktuelle Preise und Infos finden Sie unter www.isc-gmbh.info

9. Lagerung

Lagern Sie das Gerät und dessen Zubehör an einem dunklen, trockenen und frostfreiem sowie für Kinder unzugänglichem Ort. Die optimale Lagertemperatur liegt zwischen 5 und 30 °C. Bewahren Sie das Elektrowerkzeug in der Originalverpackung auf.

10. Entsorgung und Wiederverwertung

Das Gerät befindet sich in einer Verpackung um Transportschäden zu verhindern. Diese Verpackung ist Rohstoff und ist somit wieder verwendbar oder kann dem Rohstoffkreislauf zurückgeführt werden. Das Gerät und dessen Zubehör bestehen aus verschiedenen Materialien, wie z.B. Metall und Kunststoffe. Führen Sie defekte Bauteile der Sondermüllentsorgung zu. Fragen Sie im Fachgeschäft oder in der Gemeindeverwaltung nach!

⚠ Atenție!

La utilizarea aparatelor trebuie respectate câteva măsuri de siguranță, pentru a evita accidentele și daunele. De aceea, citiți cu grijă instrucțiunile de utilizare/indicațiile de siguranță. Păstrați aceste materiale în bune condiții, pentru ca aceste informații să fie disponibile în orice moment. Dacă predați aparatul altor persoane, înmânați-le și aceste instrucțiuni de utilizare/indicații de siguranță. Nu ne asumăm nici o răspundere pentru accidente sau daune care rezultă din nerespectarea acestor instrucțiuni de utilizare și a indicațiilor de siguranță.

1. Indicații de siguranță**⚠ AVERTIZARE!****Citiți indicațiile de siguranță și îndrumările.**

Nerespectarea indicațiilor de siguranță și a îndrumărilor poate avea ca urmare electrocutare, incendiu și/sau răni grave.

Păstrați pentru viitor toate indicațiile de siguranță și îndrumările.

- Controlați întotdeauna dacă tensiunea din rețea corespunde cu tensiunea indicată pe plăcuța de identificare. Pentru cazul în care tensiunea din rețea nu este adecvată, acest lucru poate duce la funcționarea anormală a mașinii și la rănirea persoanelor.
- Alimentarea cu energie electrică trebuie să fie legată la pământ și trebuie să fie asigurată cu un comutator de protecție împotriva curentilor vagabonzi.
- Este interzisă ridicarea sarcinilor care depășesc sarcina nominală a aparatului.
- Utilizați aparatul numai în scopul indicat. Nu ridicați niciodată persoane cu mașina de ridicat cu cablu.
- Nu trageți niciodată de cablu pentru a scoate ștecherul din priză. Mențineți cablul la distanță de căldură, ulei și muchii ascuțite.
- Nu încercați niciodată să ridicați sarcini fixe sau blocate.
- Scoateți ștecherul din priză atunci când mașina de ridicat cu cablu nu este utilizată.
- Țineți copiii și persoanele neautorizate la distanță față de utilaj.
- Este interzisă tragerea laterală a sarcinilor, sau tragerea acestora dintr-o parte. Evitați oscilarea sarcinii.
- Asigurați-vă că cârligul se mișcă în aceeași direcție cu cea indicată pe întrerupătorul de comandă.

- Controlați în mod regulat mașina de ridicare cu cablu pentru a nu prezenta deteriorări. Pupitrul de comandă trebuie să fie în stare bună.
- Lucrările de reparații și întreținere trebuie efectuate numai de către electricieni calificați, în ateliere autorizate de specialitate. Reparațiile pot fi efectuate numai de către un electrician, în caz contrar pot rezulta accidente pentru operator.
- Evitați pomirea și oprirea rapidă (regimul de funcționare cu viteză de tastare).
- Fiți întotdeauna atenți la operarea mașinii de ridicat cu cablu.
- Nu staționați și nu lucrați sub sarcina suspendată.

2. Descrierea aparatului (Fig. 1-2)

- Etrier de fixare
- Ochet de fixare pentru cârlig
- Tambur
- Pârghie pentru lungimea maximă a cablului
- Pârghie a mecanismului automat de oprire
- Cablu de oțel
- Greutate de deconectare
- Cârlig
- Comutator de oprire de urgență:
- Buton
- Telecomandă
- Cablu de alimentare
- Cablu de comandă
- Motor
- Rolă de ghidaj
- Cârlig suplimentar

3. Cuprinsul livrării

- Deschideți ambalajul și scoateți aparatul cu grijă.
- Îndepărtați ambalajul, precum și siguranțele de ambalare și de transport (dacă există).
- Verificați dacă livrarea este completă.
- Controlați aparatul și accesoriile dacă nu prezintă pagube de transport.
- Păstrați ambalajul după posibilitate, până la expirarea duratei de garanție.

ATENȚIE

Aparatul și ambalajul nu sunt jucării pentru copii! Copiii le este interzis să se joace cu pungi din material plastic, folii și piese mici! Există pericolul de înghițire și sufocare!

- Instrucțiuni de utilizare originale
- Indicații de siguranță

RO**4. Utilizarea conform scopului**

Mașina de ridicat cu cablu este utilizată pentru ridicarea și coborârea sarcinilor în spații închise în funcție de randamentul utilajului.

Mașina se va utiliza numai conform scopului pentru care este concepută. Orice altă utilizare nu este în conformitate cu scopul. Pentru pagubele sau vătămrile rezultate în acest caz este responsabil utilizatorul/operatorul și nu producătorul.

Vă rugăm să țineți cont de faptul că mașinile noastre nu sunt construite pentru utilizare în domeniile meșteșugărești și industriale. Noi nu preluăm nici o garanție atunci când aparatul este folosit în întreprinderile meșteșugărești sau industriale ori în scopuri similare.

5. Date tehnice**BT-EH 250**

Tensiune (V)	230 V ~ 50 Hz
Intensitate nominală (A)	2,2
Putere (W)	500
Modul de funcționare	S3 20%:10 min
Sarcina nominală (kg)	125 / 250
Înălțimea de ridicare (m)	11,5 / 5,7
Viteza nominală (m/min)	8 / 4
Diametrul cablului de oțel (mm)	3,0
Rezistența la tracțiune a cablului de oțel (N/mm ²)	1870
Clasa de izolare	B
Clasa de protecție	IP 54
Clasa mecanismului de antrenare	M1
Greutatea nominală (kg)	10,5

BT-EH 300

Tensiune (V)	230 V ~ 50 Hz
Intensitate nominală (A)	2,4
Putere (W)	550
Modul de funcționare	S3 20%:10 min
Sarcina nominală (kg)	150 / 300
Înălțimea de ridicare (m)	11,5 / 5,7
Viteza nominală (m/min)	8 / 4
Diametrul cablului de oțel (mm)	3,0
Rezistența la tracțiune a cablului de oțel (N/mm ²)	1870
Clasa de izolare	B
Clasa de protecție	IP 54
Clasa mecanismului de antrenare	M1
Greutatea nominală (kg)	11

BT-EH 500

Tensiune (V)	230 V ~ 50 Hz
Intensitate nominală (A)	4,0
Putere (W)	900
Modul de funcționare	S3 25%:10 min
Sarcina nominală (kg)	250 / 500
Înălțimea de ridicare (m)	11,5 / 5,7
Viteza nominală (m/min)	8 / 4
Diametrul cablului de oțel (mm)	4,2
Rezistența la tracțiune a cablului de oțel (N/mm ²)	1770
Clasa de izolare	B
Clasa de protecție	IP 54
Clasa mecanismului de antrenare	M1
Greutatea nominală (kg)	16,5

BT-EH 600

Tensiune (V)	230 V ~ 50 Hz
Intensitate nominală (A)	4,6
Putere (W)	1050
Modul de funcționare	S3 20%:10 min
Sarcina nominală (kg)	300 / 600
Înălțimea de ridicare (m)	11,5 / 5,7
Viteza nominală (m/min)	8 / 4
Diametrul cablului de oțel (mm)	4,5
Rezistența la tracțiune a cablului de oțel (N/mm ²)	1770
Clasa de izolare	B
Clasa de protecție	IP 54
Clasa mecanismului de antrenare	M1
Greutatea nominală (kg)	17,5

BT-EH 1000

Tensiune (V)	230 V ~ 50 Hz
Intensitate nominală (A)	7,4
Putere (W)	1600
Modul de funcționare	S3 25%:10 min
Sarcina nominală (kg)	500 / 999
Înălțimea de ridicare (m)	11,5 / 5,7
Viteza nominală (m/min)	8 / 4
Diametrul cablului de oțel (mm)	5,6
Rezistența la tracțiune a cablului de oțel (N/mm ²)	1770
Clasa de izolare	B
Clasa de protecție	IP 54
Clasa mecanismului de antrenare	M1
Greutatea nominală (kg)	31

Modul de funcționare S3 - 25% - 10 min: S3 = regim de oprire fără influență asupra procesului de pornire. Aceasta înseamnă că într-un interval de 10 min timpul de funcționare este de maxim 25% (2,5 Min).

- Utilizați numai aparate în stare ireproșabilă.
- Întrețineți și curățați aparatul cu regularitate.
- Adaptați modul dvs. de lucru aparatului.
- Nu suprasolicitați aparatul.
- Dacă este necesar, lăsați aparatul să fie verificat.
- Decuplați aparatul, atunci când acesta nu este utilizat.
- Purtați mănuși!

6. Înainte de punerea în funcțiune

- Asigurați-vă înainte de racordare că datele de pe plăcuța de identificare corespund datelor din rețea.
- **Scoateți întotdeauna ștecherul din priză, înainte de a efectua setări la aparat.**
- Mașina de ridicat cu cablu nu este destinată transportului maselor fierbinți și/sau topite, de asemenea mașina de ridicat cu cablu nu este concepută pentru utilizarea la temperaturi joase și în medii agresive.
- Grupa mecanică este M1.
- Durata de utilizare a mașinii de ridicat cu cablu este de circa 8000 cicluri (excl. Componentele de uzură). După ce utilajul a efectuat 8000 cicluri, toate componentele mecanice trebuie controlate și recondiționate.
- Citiți și înțelegeți manualul de utilizare înainte de a utiliza mașina de ridicat cu cablu.
- Asigurați-vă că operatorul este familiarizat cu modul de funcționare al utilajului și cu modul în care acesta trebuie operat.
- Utilizatorul trebuie să opereze întotdeauna în conformitate cu instrucțiunile de utilizare.
- Mașina de ridicat nu este prevăzută pentru utilizarea de durată. Modul de funcționare este: regim de oprire fără influență asupra procesului de pornire.
- Puterea nominală a utilajului nu variază în funcție de poziția încărcăturii.

6.1 Despachetare

După deschiderea ambalajului vă rugăm să inspecți cadrul, cablul de oțel, cârligele și mecanismul electric de control, pentru a nu prezenta daune rezultate în timpul transportului.

6.2 Montaj (Fig. 5)

Mașina de ridicat cu cablu este echipată cu două etriere de fixare (1), cu care trebuie fixată pe o țevă patrată. Dimensiunile consolei trebuie să fie conforme cu mărimea etrierelor de fixare (1) și trebuie să suporte o greutate egală cu dublul sarcinii nominale. Vă recomandăm să luați legătura cu un tehnician calificat.

Toate șuruburile trebuie strânse corect. Înainte de punerea în funcțiune, ancorarea consolei trebuie verificată de către un tehnician calificat.

6.3 Funcția de palan (Fig. 6 - 9)

Mașina de ridicat cu cablu este echipată cu o rolă de ghidaj (15) și un cârlig suplimentar (16). La utilizarea corectă, mașina de ridicat cu cablu poate ridica sarcina dublă.

Montați rola de ghidaj (15) și cârligul suplimentar (16) așa cum este reprezentat în figura 6-8. Cârligul montat fix (8) trebuie să fie agățat în ochetul de fixare (2) (Fig. 9).

Sarcina este ridicată acum cu ajutorul a două cabluri din oțel, mașina de ridicat cu cablu poate ridica acum o sarcină dublă.

7. Operare

7.1 Indicații de exploatare

1. Înainte de prima utilizare îndepărtați banda adezivă de pe tambur (3).
2. Valoarea emisiei de zgomot evaluată A la poziția operatorului este mai mică de 70 dB.
3. Tensiunea de alimentare: 230 V \pm 10%, 50 Hz \pm 1%.
4. Mașina de ridicat cu cablu trebuie utilizată la temperaturi ale mediului cuprinse între 0 °C și 40 °C și o umiditate relativă sub 85%. Înălțimea peste nivelul mării: max. 1000 m.
5. Pentru transport și depozitare temperatura trebuie să se situeze între -25 °C și 55 °C. Temperatura maximă admisă nu trebuie să depășească 70 °C.
6. Utilizatorul trebuie să ridice sarcina de la sol cu cea mai redusă viteză posibilă. Cablul trebuie să fie întins atunci când este ridicată sarcina.
7. Motorul (14) mașinii de ridicat cu cablu este echipată cu un întrerupător cu termostat. În timpul funcționării mașinii de ridicat cu cablu se poate ajunge la oprirea motorului (14), acesta pornește automat din nou după ce se răcește.
8. Mașina electrică de ridicat cu cablu nu este echipată cu un limitator de putere nominală. De aceea nu încercați să ridicați sarcina atunci când protecția de supraîncălzire limitează funcționarea. În acest caz, sarcina depășește puterea nominală a mașinii de ridicat cu cablu.
9. Nu lăsați niciodată sarcini suspendate nesupravegheate, fără a lua măsurile de siguranță corespunzătoare.
10. Asigurați aparatul cu o siguranță de 10 A sau cu un întrerupător de protecție împotriva curenților vagabonzi de 10 A, pentru a proteja circuitul electric.

RO

11. Nu utilizați manetele(4/5) ca și dispozitive pentru oprirea de rutină. Aceste manete au doar rol de dispozitive de oprire în caz de urgență.
12. Înainte de a începe, asigurați-vă că cablul de oțel (6) este înfășurat corect pe tambur (3) și că distanța între bucle este mai mică decât grosimea cablului (Fig. 3).
13. Asigurați-vă că încărcătura este asigurată corect în cârlig (8) respectiv la regimul de acționare tip palan în cârligul suplimentar (16) și păstrați întotdeauna distanța față de sarcină și cablul de oțel (6).

7.2. Funcționare (Fig. 9)

- Verificați dacă întrerupătorul de oprire de urgență (9) este apăsat. Rotiți întrerupătorul roșu de oprire în sens orar pentru a-l debloca.
- Apăsați butonul ▲ (10) pentru a ridica sarcina.
- Apăsați butonul ▼ (10) pentru a coborî sarcina.
- Pârghia mecanismului automat de oprire (5): Atunci când înălțimea maximă de ridicare este atinsă, greutatea de deconectare (7) apasă maneta (5) în sus. Prin aceasta este acționat întrerupătorul de capăt de cursă și sarcina nu poate fi ridicată mai departe.
- Pârghie pentru lungimea maximă a cablului (4): Atunci când sarcina a atins poziția inferioară maximă, este acționat un întrerupător de capăt de cursă care blochează coborârea sarcinii. Acest întrerupător de capăt de cursă împiedică de asemenea funcționarea mașinii de ridicat cu cablu în direcție greșită (cârligul se mișcă în sens contrar direcției indicate pe pupitrul de comandă).
- Atunci când este acționat întrerupătorul pentru oprirea de urgență (9), mașina de ridicat cu cablu se oprește.
- În caz de urgență acționați imediat întrerupătorul de oprire de urgență (9) pentru a opri mașina de ridicat cu cablu. Operarea mașinii de ridicat cu cablu nu este posibilă atunci când întrerupătorul de oprire de urgență a fost acționat.

8. Curățirea, întreținerea și comanda pieselor de schimb

Scoateți ștecherul înaintea începerii lucrărilor de curățire.

8.1 Curățirea

- Păstrați curate dispozitivele de protecție, șlițele de aerisire și carcasa mașinii. Îtergeți aparatul cu o cârpă curată sau suflați praful cu aer sub presiune la o presine mică.

- Noi recomandăm curățirea aparatului imediat după fiecare folosire.
- Curățați aparatul cu o cârpă umedă și puțin săpun lichid. Nu folosiți detergenți sau solvenți; aceștia pot ataca piesele din material plastic ale aparatului. Fiți atenți să nu între apă în interiorul aparatului.

8.2 Întreținere

Atenție! Asigurați-vă întotdeauna că mașina nu este conectată la rețeaua electrică, atunci când efectuați lucrările de întreținere ale mașinii.

- Mai jos: Un ciclu corespunde unei mișcări de ridicare și coborâre a sarcinii. Verificarea periodică reprezintă o verificare după 100 cicluri.
- Verificați periodic dacă întrerupătoarele de capăt de cursă ale mașinii de ridicat cu cablu funcționează corect. Verificarea se realizează în modul următor: Atunci când cablul atinge înălțimea maximă de ridicare, este acționată pârghia mecanismului automat de oprire (5). Motorul (14) trebuie să se oprească acum. (verificare fără sarcină)
Atunci când cablul de oțel (6) este derulat la maxim, este acționată pârghia pentru lungimea maximă a cablului (4). Motorul (14) trebuie să se oprească acum.
- Verificați periodic cablul de rețea (12) și cablul de comandă (13).
- La fiecare 200 cicluri, cablul de oțel (6) și rola de ghidaj (15) trebuie lubrificate.
- La fiecare 30 de cicluri trebuie controlat cf. figurii 4, dacă întreg cablul din oțel (6) este în stare bună. Dacă este deteriorat, acesta trebuie înlocuit cu un cablu de oțel corespunzător, în conformitate cu datele tehnice.
- Verificați la fiecare 1000 cicluri, dacă șuruburile etrierelor de fixare (1) și ale rolei de ghidaj (15) sunt bine strânse.
- Verificați la fiecare 1000 cicluri, dacă starea cârligelor (8/16) și a rolei de ghidaj (15) este bună.
- Înainte de fiecare utilizare a mașinii de ridicat cu cablu controlați dacă întrerupătorul de oprire de urgență (9) și butonul (10) sunt în stare perfectă de funcționare.
- Verificați sistemul de frână la fiecare 1000 cicluri. Dacă motorul (14) emite zgomote neobișnuite sau nu poate ridica sarcina nominală, este posibil ca sistemul de frânare să trebuiască recondiționat:
 - Înlocuiți componentele deteriorate sau uzate și păstrați documentația de întreținere aferentă.
 - Pentru lucrări de întreținere în afara planului adresați-vă unui centru de service autorizat.

8.3 Comanda pieselor de schimb:

La comanda pieselor de schimb trebuie să menționați următoarele date;

- Tipul aparatului
 - Numărul articolului aparatului
 - Numărul Ident al aparatului
 - Numărul piesei de schimb necesare
- Prețurile actuale și informații suplimentare găsiți la www.isc-gmbh.info

9. Lagăr

Depozitați aparatul și accesoriile acestuia la loc întunecos, uscat și ferit de îngheț, precum și inaccesibil copiilor. Temperatura de depozitare optimă este între 5 și 30 °C. Păstrați aparatul electric în ambalajul original.

10. Îndepărtarea și reciclarea

Aparatul se găsește într-un ambalaj pentru a se preveni deteriorările pe timpul transportului. Acest ambalaj este o resursă și deci reutilizabil și poate fi supus unui ciclu de reciclare.

Aparatul și auxiliarii acestuia sunt fabricați din materiale diferite cum ar fi de exemplu metal și material plastic. Piese defecte se vor preda la un centru de colectare pentru deșeurile speciale. Interesați-vă în acest sens în magazinele de specialitate sau la administrația locală!

BG**⚠ Внимание!**

При използване на уредите трябва да се спазват някои предпазни мерки за безопасност, за да се предотвратят наранявания и щети. Затова прочетете внимателно това упътване за употреба. Съхранявайте го добре, за да разполагате с информацията по всяко време. В случай, че трябва да предадете уреда на други лица, моля, предайте и това упътване за употреба. Ние не поемаме отговорност за злополуки или щети, които възникват поради не съблюдаване на това упътване и на указанията за безопасност.

1. Инструкции за безопасност**⚠ ПРЕДУПРЕЖДЕНИЕ!**

Прочетете всички указания за безопасност и инструкции.

Пропуските при спазването на указанията за безопасност и инструкциите могат да имат като последица електрически удар, пожар и/или тежки наранявания.

Съхранете за в бъдеще всички указания за безопасност и инструкции.

1. Винаги проверявайте дали напрежението в мрежата съответства на напрежението върху фирмената табелка. В случай, че напрежението в мрежата не е подходящо, това може да доведе до аномална работа на машината и до увреждане на здравето.
2. Захранването с ток трябва да има заземяване и осигурено с диференциален защитен превключвател.
3. Забранено е да се вдигат товари превишаващи номиналния товар.
4. Използвайте уреда само за предвидената цел. Никога не повдигайте лица с въжениа скрипец.
5. Не дърпайте кабела, за да изтеглите щекера. Дръжте кабела далеч от топлина, масло и остри ръбове.
6. Никога не опитвайте да повдигнете твърди или блокирани товари.
7. Изтеглете щекера от мрежата, ако въженият скрипец не се използва.
8. Дръжте деца и други неоторизирани лица далеч от машината.
9. Забранено е да се теглят товари странично или от една страна. Избягвайте люлеене на товара.
10. Уверете се, че нуката се движи в същата посока както е посочено на командния

16

превключвател.

11. Редовно проверявайте въжениа скрипец за повреди. Командния превключвател трябва да е в добро състояние.
12. Поръчвайте извършване на ремонти и работи по поддръжката само в оторизирани специализирани сервизи от електроспециалист. Ремонтите трябва да се извършват само от техник електроспециалист, в противен случай могат да възникнат злополуки за оператора.
13. Избягвайте бързо включване и изключване (стъпков режим).
14. Винаги внимавайте при обслужването на въжениа скрипец.
15. Не стойте или не работете под вдигнат товар.

2. Описание на уреда (фигура 1-2)

1. Стягащо рамо
2. Закрепващ отвор за нуката
3. Барабан
4. Лост за максимална дължина на въжето
5. Лост на автоматичния механизъм за спиране
6. Стоманено въже
7. Изключваща тежест
8. Куна
9. Прекъсвач за аварийно изключване
10. Клавишен прекъсвач
11. Дистанционно обслужване
12. Мрежов кабел
13. Оперативна линия
14. Двигател
15. Направляваща ролка
16. Допълнителна нукка

3. Обем на доставка

- Отворете опаковката и внимателно извадете уреда от опаковката.
- Отстранете опаковъчния материал както и опаковъчните/и транспортни осигуровки (ако има такива).
- Проверете дали обемът на доставка е пълен.
- Проверете дали уредът и принадлежностите нямат повреди от транспортиране.
- По възможност запазете опаковката до изтичане на гаранционния срок.

ВНИМАНИЕ

Уредът и опаковъчният материал не са детски играчки! Деца не бива да играят с пластмасови торбички, фолио малки



детайли! Съществува опасност да ги глътнат и да се задушат!

- Оригиналното упътване за употреба
- Указания за техника на безопасност

4. Употреба по предназначение

Въженият скрипец служи за вдигане и спускане на товари в закрити помещения в съответствие с мощността на уреда.

Машината трябва да се използва само по предназначението ѝ. Всяка по-нататъшна извън това употреба не е по предназначение. За предизвикани от това щети или наранявания от всякакъв вид отговорност носи потребителят/обслужващото лице, а не производителят.

Моля, имайте предвид, че нашите уреди съгласно предназначението си не са произведени за промишлена, занаятчийска или индустриална употреба. Ние не поемаме отговорност, ако уредът се използва в промишлени, занаятчийски или индустриални предприятия, както и при равностойни дейности.

5. Технически данни

BT-EH 250

Напрежение (V)	230 V ~ 50 Hz
Номинален ток (A)	2,2
Необходима мощност (W)	500
Вид режим на работа	S3 20%:10 min
Номинален товар (kg)	125 / 250
Височина на повдигане (m)	11,5 / 5,7
Номинална скорост (m/min)	8 / 4
диаметър на стоманеното въже (mm)	3,0
Якост на опън на стоманеното въже (N/mm ²)	1870
Клас изолация	B
Клас защита	IP 54
Клас двигател	M1
Нетно тегло (kg)	10,5

BT-EH 300

Напрежение (V)	230 V ~ 50 Hz
Номинален ток (A)	2,4
Необходима мощност (W)	550
Вид режим на работа	S3 20%:10 min
Номинален товар (kg)	150 / 300
Височина на повдигане (m)	11,5 / 5,7

Номинална скорост (m/min)	8 / 4
диаметър на стоманеното въже (mm)	3,0
Якост на опън на стоманеното въже (N/mm ²)	1870
Клас изолация	B
Клас защита	IP 54
Клас двигател	M1
Нетно тегло (kg)	11

BT-EH 500

Напрежение (V)	230 V ~ 50 Hz
Номинален ток (A)	4,0
Необходима мощност (W)	900
Вид режим на работа	S3 25%:10 min
Номинален товар (kg)	250 / 500
Височина на повдигане (m)	11,5 / 5,7
Номинална скорост (m/min)	8 / 4
диаметър на стоманеното въже (mm)	4,2
Якост на опън на стоманеното въже (N/mm ²)	1770
Клас изолация	B
Клас защита	IP 54
Клас двигател	M1
Нетно тегло (kg)	16,5

BT-EH 600

Напрежение (V)	230 V ~ 50 Hz
Номинален ток (A)	4,6
Необходима мощност (W)	1050
Вид режим на работа	S3 20%:10 min
Номинален товар (kg)	300 / 600
Височина на повдигане (m)	11,5 / 5,7
Номинална скорост (m/min)	8 / 4
диаметър на стоманеното въже (mm)	4,5
Якост на опън на стоманеното въже (N/mm ²)	1770
Клас изолация	B
Клас защита	IP 54
Клас двигател	M1
Нетно тегло (kg)	17,5

BT-EH 1000

Напрежение (V)	230 V ~ 50 Hz
Номинален ток (A)	7,4
Необходима мощност (W)	1600
Вид режим на работа	S3 25%:10 min
Номинален товар (kg)	500 / 999
Височина на повдигане (m)	11,5 / 5,7
Номинална скорост (m/min)	8 / 4
диаметър на стоманеното въже (mm)	5,6
Якост на опън на стоманеното въже (N/mm ²)	1770
Клас изолация	B
Клас защита	IP 54
Клас двигател	M1
Нетно тегло (kg)	31

Режим на работа S3 – 25% - 10 мин: S3 = прекъсван режим на работа без влияние на процеса на пускане. Това означава, че в рамките на период 10 мин макс. продължителност на работа е 25% (2,5 мин).

- Използвайте само безупречно функциониращи уреди.
- Поддържайте и почиствайте уреда редовно.
- Пригответе начина си на работа спрямо уреда.
- Не претоварвайте уреда.
- Носете уреда при необходимост за проверка.
- Изключвайте уреда, ако не се използва.
- Носете ръкавици.

6. Преди пуск в действие

- Убедете се преди присъединяването, че данните върху фирмената табелка отговарят на данните на мрежата.
- **Изтегляйте винаги щенера от мрежа, преди да извършите настройки на уреда.**
- Въженият скрипец не е пригоден за транспорт на горещи и/или разтопени маси, въженият скрипец не е предназначен още за употреба при ниски температури и в агресивна околна среда.
- Механичната група е M1.
- Продължителност на използване на въженият скрипец е прикл. 8000 цикъла (като се изкл. износващите се части). Когато тегленето премине 8000 цикъла, всички механични части трябва да се проверят и ремонтират.
- Прочетете и вникнете в инструкцията за работа преди да използвате въженият скрипец.
- Уверете се, че обслужващото лице знае, как действа машината, и как да работи с нея.
- Потребителят трябва винаги да оперира в съответствие с инструкцията за работа.
- Въженият скрипец не е предвиден за постоянна употреба. Режимът на работа е: прекъсван режим на работа без влияние на процеса на пускане.
- Номиналната мощност на машината не варира с положението на натоварване.

6.1 Разопановане

След отваряне на опаковката моля да проверите рамката, стоманеното въже, куката, и електрическият контролен механизъм за евентуални щети при транспорта.

6.2 Монтаж (фигура 5)

Въженият скрипец е снабден с 2 скрепващи скоби (1), с които трябва да се закрепят върху четиристенна тръба. Размерите на конзолата трябва да съответстват на размера на скрепващите скоби (1) и тя трябва да може да носи двоен номинален товар. Препоръчваме Ви, да се свържете с квалифициран техник. Всички винтове трябва правилно да се стегнат. Преди пускане в действие квалифициран техник трябва да провери металните връзки на конзолата.

6.3 Функция на подемната манара (Фиг. 6 – 9)

Въженият скрипец е снабден с направляваща ролка (15) и допълнителна кука (16). При правилно ползване въженият скрипец може да повдигне двоен товар. Монтирайте направляващата ролка (15) и допълнителната кука (16), както е показано на фиг. 6-8. Здраво монтираната кука (8) трябва да се закачи в закрепващия отвор (2) (фиг. 9). Товарът се повдига сега с помощта на две стоманени въжета, така въженият скрипец може да повдигне двоен товар.

7. Обслужване

7.1 Указания за работа със скрипеца

1. Преди първото ползване отстранете залепващата лента от барабана (3).
2. Стойността на оценените с А емисии шум от мястото на оператора е по-малка от 70 dB.
3. Захранващо напрежение: 230 V ± 10%, 50 Hz ± 1%.
4. Въженият скрипец трябва да се експлоатира при температура на околната среда между 0 °C и 40 °C при относителна влажност на въздуха под 85%. Максимална надморска височина: 1000 м.
5. За транспорт и складиране температурата трябва да е между – 25 °C и 55 °C. Най-високата допустима температура не трябва да надвишава 70 °C.
6. Потребителят трябва да повдигне товара от земята с възможно най-малка скорост. Когато товарът се повдига, въжето трябва да е опънато.
7. Двигателят (14) на въженият скрипец е снабден с термостатен превключвател. Поради това по време на експлоатация на въженият скрипец може да се стигне до спиране на двигателя (14), който отново се включва автоматично, когато се охлади.
8. Електрическият въжен скрипец не е снабден

с ограничител за номинална мощност. Затова, моля не се опитвайте повече да издигате товара, ако защитата срещу прегряване ограничи експлоатацията. В този случай товарът превишава номиналната мощност на възжения скрипец.

9. Не оставяйте без надзор висящи товари, без да сте взели съответните предварителни мерки по техника на безопасност.
10. Подсигурете уреда с предпазител 10 А или диференциален прекъсвач 10 А, за да защитите електрическата верига.
11. Не използвайте лостове (4/5) като рутинно спиращо устройство. Те служат като спиращо устройство само при случай на авария.
12. Преди да започнете, се уверете, че стоманеното въже (6) е навито правилно около барабана (3) и разстоянието между навивките е по-малко от стоманеното въже (фиг. 3).
13. Уверете се, че товарът е закрепен правилно на нуката (8) респ. на допълнителната нуката (16) при експлоатацията на макарата и поддържайте постоянно разстояние от товара и стоманеното въже (6).

7.2 Експлоатация (фиг. 9)

- Проверете дали е натиснат прекъсвачът за аварийно изключване (9). Завъртете червения прекъсвач по посока на часовниковата стрелка, за да го освободите.
- Натиснете клавишния прекъсвач ▲ (10) за издигане на товара.
- Натиснете клавишния прекъсвач ▼ (10) за сваляне на товара.
- Лост на автоматичния механизъм за спиране (5): Когато е достигната максималната височина на издигане, изключващата тежест (7) избутва лоста (5) нагоре. С това се задейства краен прекъсвач и товарът не може да бъде издигнат повече.
- Лост за максимална дължина на въжето (4): Когато товарът е достигнал възможно най-ниската позиция, се задейства краен прекъсвач, който не позволява по-нататъшно спускане на товара. Този краен прекъсвач би могъл и да попречи на работа на възжения скрипец в погрешна посока (нуката се движи в противоположна на оказаната посока на командния превключател).
- Когато се задейства прекъсвачът за аварийно изключване (9), възжения скрипец спира.
- В случай на авария незабавно задействайте прекъсвача за аварийно изключване (9), за да спрете възжения скрипец. Управлението на

възжения скрипец е невъзможно, когато е задействан прекъсвачът за аварийно изключване.

8. Почистване, поддръжка и поръчване на резервни части

Преди всяко почистване изваждайте щепсела.

8.1 Почистване

- Поддържайте защитните механизми, отворите за въздух и двигателната кутия възможно най-чисти от прах и замърсяване. Почиствайте уреда с чиста кърпа или го продухайте със състен въздух под ниско налягане.
- Препоръчваме Ви да почиствате уреда непосредствено след всяка употреба.
- Почиствайте уреда редовно с влажна кърпа и малко мек сапун. Не използвайте детергенти или разтворители; те биха увредили пластмасовите части на уреда. Внимавайте да не попадне вода вътре в уреда.

8.2 Поддръжка

Внимание! Винаги се уверявайте, че машината не е включена в електрическата мрежа, когато поддържате машината.

- Следва по долу: Един цикъл съответства на едно издигане и едно спускане на товара. Периодичният преглед отговаря на преглед след 100 цикъла.
- Периодично проверявайте дали крайният прекъсвач на възжения скрипец функционира правилно. Проверката протича по следния начин: когато въжето достигне максимална височина на издигане, се задейства лостът на автоматичния механизъм за спиране (5). Двигателят (14) сега трябва да спре. (Проверява се без товар). Когато стоманеното въже (6) е развито докрай, се задейства лостът за максимална дължина на въжето (4). Двигателят (14) сега трябва да спре.
- Периодично проверявайте мрежовия кабел (12) и оперативната линия (13).
- Стоманеното въже (6) и направляващата ролка (15) трябва да се смазват на всеки 200 цикъла.
- На всеки 30 цикъла трябва да се контролира дали цялото стоманено въже (6) е в добро състояние. В случай, че е повредено, следва да се замени със съответстващо на

BG

- техническите данни стоманено въже (фиг. 4).
- Да се проверява на всеки 1000 цикъла дали винтовете на стягащото рамо (1) и на направляващата ролка (15) са добре затегнати.
 - Да се проверява на всеки 1000 цикъла дали куните (8/16) и направляващата ролка (15) са в добро състояние.
 - Преди всяко ползване на въжения скрипец контролирайте дали прекъсвачът за аварийно изключване (9) и клавишният прекъсвач (10) са в безупречно работно състояние.
 - Да се проверява спирачната система на всеки 1000 цикъла. Когато двигателят (14) издава нетипични шумове или не може да издигне номиналния товар, е възможно спирачната система да се нуждае от ремонт.
 - Заменете повредените или износени части, а запазете принадлежщата към тях документация за поддръжка.
 - За извънпланови ремонтни работи по моля да се обръщате към оторизиран сервизен център.

например метал и пластмаси. Изхвърлете дефектните строителни части при особено опасните отпадъци. Осведомете се в специализирания магазин или в общинската администрация!

8.3 Поръчка на резервни части:

При поръчка на резервни части трябва да се посочат следните данни;

- Вид на уреда
 - Артикулен номер на уреда
 - Идентификационен номер на уреда
 - Номер на необходимата резервна част
- Актуални цени и информация ще намерите на www.isc-gmbh.info

9. Съхранение на склад

Складирайте уреда и принадлежностите му на тъмно, сухо място, където няма опасност от замръзване и което да е недостъпно за деца. Оптималната температура на складиране е между 5 и 30 °C. Съхранявайте електрическия инструмент в оригиналната му опаковка.

10. Екологосъобразно отстраняване и рециклиране

Уредът е в опаковка, за да се предотвратят щети при транспортирането. Тази опаковка представлява суровина и затова може да се използва повторно или да се върне към цикъла на обработка на суровините. Уредът и неговите части са съставени от различни материали, като



⚠ Προσοχή!

Κατά τη χρήση των συσκευών πρέπει να λαμβάνονται ορισμένα μέτρα ασφαλείας προς αποφυγή τραυματισμών και ζημιών. Για το λόγο αυτό παρακαλούμε να διαβάσετε προσεκτικά αυτή την Οδηγία χρήσης. Φυλάξτε την καλά για να έχετε τις πληροφορίες στη διάθεσή σας ανά πάσα στιγμή. Εάν δώσατε τη συσκευή σε άλλα άτομα, παρακαλούμε να τους παραδώσετε και αυτή την Οδηγία χρήσης.
Δεν αναλαμβάνουμε καμία ευθύνη για ατυχήματα που οφείλονται στη μη τήρηση αυτής της Οδηγίας και των υποδείξεων ασφαλείας.

1. Υποδείξεις ασφαλείας

⚠ ΠΡΟΣΟΧΗ!

Διαβάστε όλες τις Υποδείξεις ασφαλείας και τις Οδηγίες.
Εάν δεν ακολουθήσετε τις Υποδείξεις ασφαλείας και τις Οδηγίες δεν αποκλείονται ηλεκτροπληξία, πυρκαγιά και/ή σοβαροί τραυματισμοί.
Φυλάξτε προσεκτικά όλες τις Υποδείξεις ασφαλείας και τις Οδηγίες για το μέλλον.

1. Να ελέγχετε πάντα εάν η τάση του δικτύου αντιστοιχεί στην τάση που αναγράφεται στην ετικέτα. Σε περίπτωση ακατάλληλης τάσης δικτύου, δεν αποκλείεται η όχι σωστή λειτουργία της μηχανής και η πρόκληση σωματικών βλαβών.
2. Η παροχή ρεϊμματος να διαθέτει γείωση και να ασφαλίζεται με διακόπτη διαρροής έντασης.
3. Απαγορεύεται η ανύψωση φορτίων που υπερβραίνονται το ονομαστικό φορτίο.
4. Να χρησιμοποιείτε τη συσκευή μόνο για το σκοπό για τον οποίο προορίζεται. Ποτέ μην μεταφέρετε άτομα με το παλάγκο.
5. Πην τραβάτε απ' ότο καλώδιο για να βγ' αλετε το βύσμα από την πρ' ζία. Να προστατεύετε το καλώδιο από ψηλές θερμοκρασίες, λάδι και αιχμηρές άκρες.
6. Ποτέ μην προσπαθείτε να ανυψώσετε στερεά ή μπλοκαρισμένα φορτία.
7. Να βγάξετε το βύσμα από την πρίζα, όταν χρησιμοποιείτε το παλάγκο.
8. Να κρατάτε παιδιά και άλλα μη εξουσιοδοτημένα άτομα μακριά από τη μηχανή.
9. Απαγορεύεται να τραβάτε φορτία από το πλάϊ ή προς το πλάϊ. Να αποφεύγετε την ταλάντωση των φορτίων.
10. Εξασφαλίστε την κίνηση των γάντζων προς την ίδια κατεύθυνση όπως εμφανίζεται στον διακόπτη χειρισμού.

11. Να ελέγχετε το παλάγκο τακτικά για ενδεχόμενες βλάβες. Ο διακόπτης χειρισμού να είναι πάντα σε καλή κατάσταση.
12. Οι επισκευές και εργασίες συντήρησης να εκτελούνται πάντα μόνο σε συμβεβλημένα συνεργεία από ειδικευμένους ηλεκτρολόγους. Οι επισκευές επιτρέπεται να εκτελούνται μόνο από ειδικευμένους ηλεκτρολόγους, διαφορετικά δεν αποκλείονται τραυματισμοί του χειριστή.
13. Να αποφεύγετε απότομη ενεργοποίηση και απενεργοποίηση (βηματική λειτουργία).
14. Κατά τον χειρισμό του παλάγκου να είστε πάντα ιδιαίτερα προσεκτικοί.
15. Μη στέκεστε και μην εργάζεστε κάτω από ανυψωμένο φορτίο.

2. Περιγραφή της συσκευής (εικ. 1-2)

1. Βραχίονας στερέωσης
2. Τρύπα στερέωσης για το γάντζο
3. Κύλινδρος
4. Μοχλός για μέγιστο μήκος σχοινιού
5. Μοχλός του αυτόματου μηχανισμού στοπ
6. Ατσάλινο σχοινί
7. Βάρος απενεργοποίησης
8. Γάντζος
9. Διακόπτης ενεργοποίησης/απενεργοποίησης έκτακτης ανάγκης
10. Διακόπτης πίεσης
11. Τηλεχειρισμός
12. Καλώδιο σύνδεσης με το δίκτυο
13. Αγωγός ελέγχου
14. Κινητήρας
15. Τροχός ανατροπής
16. Πρόσθετος γάντζος

3. Συμπαράδιδόμενα

- Ανοίξετε τη συσκευασία και βγάλτε προσεκτικά τη συσκευή.
- Απομακρύντε τα υλικά συσκευασίας καθώς και τα συστήματα προστασίας της συσκευασίας / μεταφοράς (εάν υπάρχουν).
- Ελέγξτε εάν είναι πλήρες το περιεχόμενο.
- Ελέγξτε τη συσκευή και τα αξεσουάρ για ενδεχόμενες ζημιές από τη μεταφορά.
- Φυλάξτε τη συσκευασία αν γίνεται μέχρι την πάροδο της προθεσμίας της εγγύησης.

ΠΡΟΣΟΧΗ

Η συσκευή και τα υλικά συσκευασίας δεν είναι παιχνίδια! Τα παιδιά δεν επιτρέπεται να

GR

παίζουν με πλαστικές σακούλες, πλαστικές μεμβράνες και μικροαντικείμενα! Υφίσταται κίνδυνος κατάποσης και ασφυξίας!

- Πρωτότυπες Οδηγίες χρήσης
- Υποδείξεις ασφαλείας

4. Σωστή χρήση

Το παλάγκο προορίζεται για την ανύψωση και το χαμηλόμα φορτίων σε κλειστούς χώρους ανάλογα με την ισχύ της συσκευής.

Η μηχανή επιτρέπεται να χρησιμοποιηθεί μόνο για τον σκοπό για τον οποίο προορίζεται. Κάθε πέραν τούτου χρήση δεν ανταποκρίνεται στο σκοπό για τον οποίο προορίζεται. Για βλάβες που οφείλονται σε παράνομη χρήση ή για τραυματισμούς παντός είδους ευθύνεται ο χρήστης/χειριστής και όχι ο κατασκευαστής.

Παρακαλούμε να προσέξετε πως οι συσκευές μας δεν προορίζονται και δεν έχουν κατασκευαστεί για επαγγελματική, βιοτεχνική ή βιομηχανική χρήση. Δεν αναλαμβάνουμε ευθύνη σε περίπτωση κατά την οποία η συσκευή χρησιμοποιήθηκε σε συνεργεία, βιοτεχνίες ή στη βιομηχανία ή σε εργασίες παρόμοιες με αυτές.

5. Τεχνικά χαρακτηριστικά

BT-EH 250	
Τάση (V)	230 V ~ 50 Hz
Όνομαστικό ρεύμα (A)	2,2
Απορρόφηση ισχύος (W)	500
Είδος λειτουργίας	S3 20%:10 min
Όνομαστικό φορτίο (kg)	125 / 250
Ύψος ανύψωσης (m)	11,5 / 5,7
Όνομαστική ταχύτητα (m/min)	8 / 4
Διάμετρος του ατσάλινου σχοινιού (mm)	3,0
Αντοχή σε εφελκυσμό του ατσάλινου σχοινιού (N/mm ²)	1870
Κλάση μόνωσης	B
Κλάση προστασίας	IP 54
Τάση προωστικού κινητήρα	M1
Καθαρό βάρος (kg)	10,5

BT-EH 300	
Τάση (V)	230 V ~ 50 Hz
Όνομαστικό ρεύμα (A)	2,4
Απορρόφηση ισχύος (W)	550
Είδος λειτουργίας	S3 20%:10 min

Όνομαστικό φορτίο (kg)	150 / 300
Ύψος ανύψωσης (m)	11,5 / 5,7
Όνομαστική ταχύτητα (m/min)	8 / 4
Διάμετρος του ατσάλινου σχοινιού (mm)	3,0
Αντοχή σε εφελκυσμό του ατσάλινου σχοινιού (N/mm ²)	1870
Κλάση μόνωσης	B
Κλάση προστασίας	IP 54
Τάση προωστικού κινητήρα	M1
Καθαρό βάρος (kg)	11

BT-EH 500	
Τάση (V)	230 V ~ 50 Hz
Όνομαστικό ρεύμα (A)	4,0
Απορρόφηση ισχύος (W)	900
Είδος λειτουργίας	S3 25%:10 min
Όνομαστικό φορτίο (kg)	250 / 500
Ύψος ανύψωσης (m)	11,5 / 5,7
Όνομαστική ταχύτητα (m/min)	8 / 4
Διάμετρος του ατσάλινου σχοινιού (mm)	4,2
Αντοχή σε εφελκυσμό του ατσάλινου σχοινιού (N/mm ²)	1770
Κλάση μόνωσης	B
Κλάση προστασίας	IP 54
Τάση προωστικού κινητήρα	M1
Καθαρό βάρος (kg)	16,5

BT-EH 600	
Τάση (V)	230 V ~ 50 Hz
Όνομαστικό ρεύμα (A)	4,6
Απορρόφηση ισχύος (W)	1050
Είδος λειτουργίας	S3 20%:10 min
Όνομαστικό φορτίο (kg)	300 / 600
Ύψος ανύψωσης (m)	11,5 / 5,7
Όνομαστική ταχύτητα (m/min)	8 / 4
Διάμετρος του ατσάλινου σχοινιού (mm)	4,5
Αντοχή σε εφελκυσμό του ατσάλινου σχοινιού (N/mm ²)	1770
Κλάση μόνωσης	B
Κλάση προστασίας	IP 54
Τάση προωστικού κινητήρα	M1
Καθαρό βάρος (kg)	17,5

BT-EH 1000	
Τάση (V)	230 V ~ 50 Hz
Όνομαστικό ρεύμα (A)	7,4
Απορρόφηση ισχύος (W)	1600
Είδος λειτουργίας	S3 25%:10 min
Όνομαστικό φορτίο (kg)	500 / 999
Ύψος ανύψωσης (m)	11,5 / 5,7
Όνομαστική ταχύτητα (m/min)	8 / 4
Διάμετρος του ατσάλινου σχοινιού (mm)	5,6
Αντοχή σε εφελκυσμό του ατσάλινου σχοινιού	



(N/mm ²)	1770
Κλάση μόνωσης	B
Κλάση προστασίας	IP 54
Τάση προωστικού κινητήρα	M1
Καθαρό βάρος (kg)	31

Είδος λειτουργίας S3 - 25%-10min: S3 = λειτουργία διακοπής χωρίς επιβάρυνση της διαδικασίας εκκίνησης Αυτό σημαίνει πως σε διάστημα 10 λεπτών η μέγιστη διάρκεια λειτουργίας ανέρχεται σε 25% (2,5 λεπτά).

- Να χρησιμοποιείτε μόνο συσκευές σε άψογη κατάσταση.
- Να συντηρείτε και να καθαρίζετε τακτικά τη συσκευή.
- Να προσαρμόζετε στη συσκευή τον τρόπο εργασίας σας.
- Προσέξτε να μην υπερφορτώνετε τη συσκευή.
- Αφήστε τη συσκευή να δροσιστεί και να ελεγχθεί από ειδικό τεχνίτη.
- Να απενεργοποιείτε τη συσκευή όταν δεν την χρησιμοποιείτε.
- Να φοράτε γάντια.

6. Πριν τη θέση σε λειτουργία

- Πριν τη σύνδεση σιγουρευτείτε πως τα στοιχεία στην ετικέτα του συμφωνούν με τα στοιχεία του δικτύου.
- **Πριν κάνετε ρυθμίσεις στη συσκευή να βγάξετε πάντα το βύσμα από την πρίζα.**
- Το παλάγκο δεν είναι κατάλληλο για τη μεταφορά θερμών καυτή τηγμένων μαζών, επίσης δεν είναι κατάλληλο για τη χρήση σε χαμηλές θερμοκρασίες και σε διαβρωτικό περιβάλλον.
- Μηχανική ομάδα είναι M1.
- Η διάρκεια χρήσης του παλάγκου είναι περ. 8000 κύκλοι (εξαιρουμένων των αναλώσιμων). Όταν έχουν εκτελεσθεί 8000 κύκλοι, πρέπει να ελεγχθούν και να επιβληρωθούν όλα τα μηχανικά τμήματα.
- Να διαβάσετε και να καταλάβετε τις Οδηγίες χρήσης πριν τη χρήση του παλάγκου.
- Εξασφαλ' είτε πως ο χειριστ' ζή γνωρίζει πως λειτουργεί η μηχανή και πως πρέπει να χειριστεί.
- Ο χρήστης να ακολουθεί τις οδηγίες στις Οδηγίες χρήσης.
- Το παλάγκο δεν προορίζεται για συνεχή χρήση. Το είδος λειτουργίας είναι: λειτουργία διακοπής χωρίς επιβάρυνση της διαδικασίας εκκίνησης
- Η ονομαστική ισχύς της μηχανής δεν διαφέρει ανάλογα με τη θέση του φορτίου.

6.1 Ξεπακετάρισμα

Αφού ανοίξετε τη συσκευασία, ελέγξτε πρώτα το πλαίσιο, το ατσάλινο σχοινί, τα γάντζα και τον ηλεκτρικό μηχανισμό ελέγχου για ενδεχόμενες ζημιές κατά τη μεταφορά.

6.2 Συναρμολόγηση (εικ. 5)

Η συσκευή ανύψωσης διαθέτει 2 βραχίονες στερέωσης (1), με τους οποίους πρέπει να στερεωθεί σε τετράγωνο σωλήνα. Οι διαστάσεις του προώστη πρέπει να συμφωνούν με το μέγεθος του βραχίονα στερέωσης (1) και πρέπει να μπορεί να φέρει το διπλό ονομαστικό φορτίο. Σας συνιστούμε να έλθετε σε επαφή με εξειδικευμένο τεχνικό. Όλες οι βίδες πρέπει να είναι καλά σφιγμένες. Πριν τη θέση σε λειτουργία να ελέγξει ένας ειδικευμένος τεχνικός τη στερέωση του βραχίονα.

6.3 Λειτουργία του παλάγκου (εικ. 6-9)

Το παλάγκο διαθέτει ένα τροχό ανατροπής (15) και ένα πρόσθετο γάντζο (16). Με σωστή χρήση το παλάγκο μπορεί να φέρει το διπλάσιο φορτίο. Στερεώστε τον τροχό ανατροπής (15) και τον πρόσθετο γάντζο (16) όπως παριστάνεται στην εικόνα 6-8. Ο σταθερά τοποθετημένος γάντζος (8) πρέπει να κρεμαστεί στην τρύπα στερέωσης (2) (απεικ. 9).

Το φορτίο ανυψώνεται με τη βοήθεια δύο ατσάλινων σχοινιών, έτσι το παλάγκο μπορεί να σηκώσει το διπλό φορτίο.

7. Χειρισμός

7.1 Υποδείξεις για το χειρισμό

1. Πριν την πρώτη χρήση αφαιρέστε την ταινία από τον κύλινδρο (3).
2. Η τιμή της εκπομπής θορύβου A στη θέση του χειριστή είναι κάτω των 70dB.
3. Τάση τροφοδοσίας: 230V ± 10%, 50Hz ± 1%.
4. Το παλάγκο να χρησιμοποιείται σε θερμοκρασίες περιβάλλοντος μεταξύ 0°C και 40°C και σχετική υγρασία αέρα κάτω από 85%. Ύψος πάνω από το επίπεδο της θάλασσας: Μέγ. 1000 m.
5. Για μεταφορά και αποθήκευση η θερμοκρασία να κυμαίνεται μεταξύ -25 °C και 55 °C. Η μέγιστη επιτρεπτή θερμοκρασία δεν επιτρέπεται να ανέρχεται πάνω από 70°C.
6. Ο χρήστης να ανυψώνει το φορτίο από το δάπεδο με τη χαμηλότερη δυνατή ταχύτητα. Το σχοινί να είναι τεντωμένο, όταν ανυψώνεται το φορτίο.
7. Ο κινητήρας (14) του παλάγκου είναι εξοπλισμένος με διακόπτη θερμοστάτη. Κατά τη

GR

- διάρκεια της λειτουργίας του παλάγκου μπορεί να διακοπεί η λειτουργία του κινητήρα (14), ο οποίος ξαναλειτουργεί αυτόματα όταν κρυώσει.
8. Το ηλεκτρικό παλάγκο δεν διαθέτει σύστημα περιορισμού της ονομαστικής ισχύος. Γιαυτό παρακαλούμε να μη προσπαθήτε να ανασκώσετε το φορτίο, όταν το σύστημα προστασίας από υπερθέρμανσης περιορίζει τη λειτουργία. Στην περίπτωση αυτή το φορτίο υπερβαίνει την ονομαστική ισχύ του παλάγκου.
 9. Μην αφήνετε αιωρούμενα φορτία χωρίς επίβλεψη και χωρίς να έχετε λάβει τα απαιτούμενα μέτρα ασφαλείας.
 10. Ασφαλίστε τη συσκευή με ασφάλεια 10A ή με διακόπτη διαρροής έντασης 10A για να προστατέψετε το κύκλωμα.
 11. Μη χρησιμοποιείτε τους μοχλούς (4/5) σαν σύστημα stop ρουτίνας. Οι μοχλοί αυτοί αποτελούν σύστημα διακοπής της λειτουργίας μόνο (α περίπτωση ανάγκης).
 12. Πριν αρχίσετε, σιγουρευτείτε πως το ατσάλινο σχοινί (6) έχει τυλιχτεί σωστά γύρω από τον κύλινδρο (3) και πως η απόσταση μεταξύ των περιελίξεων είναι μικρότερη από το ατσάλινο σχοινί (εικ. 3)
 13. Σιγουρευτείτε πως το φορτίο κρέμεται σωστά στο γάντζο (8) ή σε περίπτωση λειτουργίας σύσπαστου, πως το φορτίο είναι καλά ασφαλισμένο στον πρόσθετο γάντζο (16). Να τηρείτε πάντα απόσταση προς το φορτίο και το ατσάλινο σχοινί (6).

7.2 Λειτουργία (εικ. 9)

- Ελέγξτε εάν είναι πιεσμένος ο διακόπτης έκτακτης ανάγκης (9). Στρίψτε δεξιόστροφα τον κόκκινο διακόπτη stop για να τον απομηνδαλώσετε.
- Πιέστε τον διακόπτη πίεσης ▲ (10) για την ανύψωση του φορτίου.
- Πιέστε το διακόπτη πίεσης ▲ (10) για το χαμηλώνωμα του φορτίου.
- Μοχλός του αυτόματου μηχανισμού stop (5): Όταν επιτευχθεί το μέγιστο ύψος, το βάρος απενεργοποιεί (7) πιέζει το μοχλό (5) προς τα επάνω. Έτσι ενεργοποιείται ο τερματικός διακόπτης και το φορτίο δεν μπορεί πλέον να ανασκωθεί.
- Μοχλός για μέγιστο μήκος σχοινού (4): Όταν το φορτίο φτάσει τη χαμηλότερη θέση, ενεργοποιείται ένας τερματικός διακόπτης, που δεν επιτρέπει το χαμηλώνωμα του φορτίου. Αυτός ο τερματικός διακόπτης θα εμπόδιζε και μία λειτουργία του παλάγκου προς τη λάθος κατεύθυνση (ο γάντζος κινείται αντίστροφα προς την κατεύθυνση που φαίνεται στο διακόπτη χειρισμού).

- Εάν ενεργοποιηθεί ο διακόπτης έκτακτης ανάγκης (9), διακόπεται η κίνηση του παλάγκου.
- Σε περίπτωση κινδύνου, πιέστε αμέσως τον διακόπτη έκτακτης ανάγκης (9), για να διακόψετε την κίνηση του παλάγκου. Ο χειρισμός του παλάγκου δεν είναι δυνατός, όταν έχει γίνει χειρισμός το διακόπτη έκτακτης ανάγκης.

8. Καθαρισμός, συντήρησης, παραγγελία ανταλλακτικών

Πριν από όλες τις εργασίες καθαρισμού να βγάψετε το φιν από τη πρίζα.

8.1 Καθαρισμός

- Να τηρείτε τα συστήματα ασφαλείας, τις σχισμές αερισμού και το περιβλήμα του κινητήρα όσο πιο καθαρά από σκόνη γίνεται. Σκουπίστε τη συσκευή με καθαρό πανί ή φυσήξτε τη με πιεπιεμένο αέρα σε χαμηλή πίεση.
- Σας συνιστούμε να καθαρίζετε τη συσκευή μετά από κάθε χρήση.
- Να καθαρίζετε τη συσκευή μακτικά με ένα υγρό πανί και λίγο μαλακό σαπούνι. Μη χρησιμοποιείτε καθαριστικά ή διαλύτες, διότι έτσι δεν αποκλείεται η διάβρωση της συσκευής. Να προσέχετε να μην εισέλθει νερό στο εσωτερικό της συσκευής.

8.2 Συντήρηση

Προσοχή! Να σιγουρευτείτε πάντα πως η μηχανή δεν είναι συνδεδεμένη με το δίκτυο όταν περιποιήστε τη μηχανή.

- Προσοχή: Ένας κύκλος αντιστοιχεί στην κίνηση προς τα επάνω και προς τα κάτω ενός φορτίου. Έλεγχος κατά διαστήματα σημαίνει έλεγχος μετά από 100 κύκλους.
- Να ελέγχετε κατά διαστήματα, πως λειτουργούν άψογα οι τερματικοί διακόπτες του παλάγκου. Ο έλεγχος γίνεται ως εξής: Όταν το σχοινί φτάσει το μέγιστο ύψος, χειρίζεστε το μοχλό του αυτόματου μηχανισμού διακοπής λειτουργίας (5). Τώρα πρέπει να διακοπεί η λειτουργία του κινητήρα (14). (έλεγχος χωρίς φορτίο) Όταν ξετυλιχτεί το ατσάλινο σχοινί (6) μέχρι το τέρμα, γίνεται χειρισμός του μοχλού για μέγιστο μήκος σχοινού (4). Τώρα πρέπει να διακοπεί η λειτουργία του κινητήρα (14).
- Παρακαλούμε να ελέγχετε κατά διαστήματα το καλώδιο (12) και τον αγωγό ελέγχου (13).



- Κάθε 200 κύκλους πρέπει να λιπαίνονται το ασάλινο σχοινί (6) και ο τροχός ανατροπής (15).
- Κάθε 30 κύκλους πρέπει σύμφωνα με την εικόνα 4 να ελέγχετε, εάν είναι σε καλή κατάσταση όλο το ασάλινο σχοινί (6). Εάν είναι ελαττωματικό, πρέπει να αντικατασταθεί από άλλο ασάλινο σχοινί σύμφωνα με τα τεχνικά χαρακτηριστικά.
- Κάθε 1000 κύκλους να ελέγχετε εάν οι βίδες των βραχιόνων στερέωσης (1) και ο τροχός ανατροπής (15) είναι καλά σφικτές/οί.
- Κάθε 1000 κύκλους να ελέγχετε, εάν οι γάντζοι (8/16) και ο τροχός ανατροπής (15) είναι σε καλή κατάσταση.
- Να ελέγχετε πριν από κάθε χρήση του παλάγκου, εάν ο διακόπτης έκτακτης ανάγκης (9) και ο διακόπτης πίεσης (10) είναι σε άψογη κατάσταση.
- Κάθε 1000 κύκλους να ελέγχετε το σύστημα πέδησης. Όταν ο κινητήρας (14) κάνει ασυνήθιστους θόρυβους ή δεν είναι σε θέση να ανασηκώσει το ονομαστικό φορτίο, μπορεί να χρειάζεται έλεγχο το σύστημα πέδησης.
 - Να αντικαθίστανται τα ελαττωματικά ή φθαρμένα τμήματα και να φυλάγεται την τεκμηρίωση των εργασιών συντήρησης.
 - Για έκτακτες εργασίες έπισκευής, να επικοινωνείτε με συμβεβλημένο κέντρο σέρβις.

8.3 Παραγγελία ανταλλακτικών

Όταν παραγγέλλετε ανταλλακτικά να μη ξεχάσετε να αναφέρετε τα εξής στοιχεία:

- Τύπος συσκευής
 - Αριθμός είδους της συσκευής
 - Χαρακτηριστικός αριθμός (Ident Nr.) της συσκευής
 - Αριθμός του ανταλλακτικού
- Για ισχύουσες τιμές και πληροφορίες
www.isc-gmbh.info

9. Φύλαξη

Να διατηρείτε τη συσκευή και τα αξεσουάρ της σε σκοτεινό, στεγνό χώρο, χωρίς παγετό, και μακριά από παιδιά. Η ιδανική θερμοκρασία αποθήκευσης είναι μεταξύ 5 και 30 °C. Να φυλάξετε την ηλεκτρική σας συσκευή στην πρωτότυπη συσκευασία της.

10. Διάθεση στα απορρίμματα και ανακύκλωση

Προς αποφυγή ζημιών κατά τη μεταφορά η συσκευή βρίσκεται σε μία συσκευασία. Η συσκευασία αυτή είναι πρώτη ύλη, μπορεί δηλαδή να επαναμεταχειριστεί ή να ανακυκλωθεί. Ο συμπειστής και τα εξαρτήματά του αποτελούνται από διαφορετικά υλικά, όπως π.χ. από μέταλλα και πλαστικά. Παρακαλούμε να διαθέτετε τα ελαττωματικά εξαρτήματα στα ειδικά και προβληματικά απορρίμματα. Εάν έχετε απορίες, ρωτήστε στο ειδικό σας κατάστημα ή στη διοίκηση του Δήμου σας.

TR

⚠ Dikkat!

Yaralanmaları ve maddi hasarları önlemek için aletler ile çalışırken bazı iş güvenliği talimatlarına riayet edilecektir. Bu nedenle Kullanma Talimatını dikkatlice okuyunuz. İçerdiği bilgilere her zaman erişebilmek için Kullanma Talimatını iyi bir yerde saklayınız. Aleti başka kişilere ödünç verdiğinizde bu Kullanma Talimatını da alet ile birlikte verin. Kullanma Talimatında açıklanan bilgiler ve güvenlik uyarılarına riayet edilmemesinden kaynaklanan iş kazaları veya maddi hasarlardan herhangi bir sorumluluk üstlenmeyiz.

1. Güvenlik Uyarıları**⚠ UYARI!**

Tüm güvenlik bilgileri ve talimatları okuyunuz. Güvenlik bilgileri ve talimatlarda belirtilen direklere aykırı hareket edilmesi sonucunda elektrik çarpması, yangın ve/veya ağır yaralanmalar meydana gelebilir. **Gelecekte kullanmak üzere tüm güvenlik bilgileri ve talimatları saklayın.**

1. Mevcut şebeke gerilimi ile tip etiketi üzerinde belirtilen gerilim değerinin aynı olup olmadığını kontrol edin. Şebeke geriliminin uygun olmaması makinenin anormal çalışmasına ve ayrıca makine ile çalışanların zarar görmesine sebep olabilir.
2. Cereyan beslemesi topraklamalı bir priz üzerinden gerçekleştirilecek ve hata akım şalteri ile donatılmış olacaktır.
3. Anma kaldırma yükünden ağır yüklerin kaldırılması yasaktır.
4. Vinci sadece öngörülen kullanım amacı için kullanın. Elektrikli vinç ile kesinlikle insan kaldırmayın.
5. Fişi prizden çıkarmak için kablodan asılmayın. Kabloyu aşırı ısı, yağ veya keskin kenarlara karşı koruyun.
6. Kesinlikle bloke olmuş veya sabit olarak bir yere bağlı olan yükleri kaldırmayın.
7. Elektrikli vinç kullanılmadığında fişi prizden çıkarın.
8. Çocukları ve diğer yetkili olmayan kişileri makineden uzak tutun.
9. Yükleri yan olarak veya yandaki yükleri çekerek kaldırmak yasaktır. Kaldırılan yükün sallanmasını önleyin.
10. Kancanın kumanda şalterindeki ok işareti yönünde hareket etmesini güvence altına alın.
11. Elektrikli vinç üzerinde herhangi bir hasar olup olmadığını düzenli olarak kontrol edin. Kumanda şalteri iyi durumda olmalıdır.

12. Tamir ve bakım çalışmalarının, daima yetkili servislerde uzman elektrik personeli tarafından yapılmasını sağlayın. Tamirler sadece uzman elektrik personeli tarafından yapılacaktır, aksi takdirde kaza tehlikesi vardır.
13. Kaldırma işleminin hızlı şekilde başlamayın veya durdurmayın (şaltere kesintili basılarak yapılan işleme).
14. Elektrikli vinci kullanırken daima dikkatli olun.
15. Kaldırılmış yüklerin altında durmayın veya çalışmayın.

2. Alet açıklaması (Şekil 1-2)

1. Bağlantı çemberi
2. Kanca için bağlantı deliği
3. Tambur
4. Azami halat uzunluğu kolu
5. Otomatik durdurma mekanizması kolu
6. Çelik halat
7. Kapatma ağırlığı
8. Kanca
9. Acil Stop şalteri
10. Buton
11. Uzaktan kumanda
12. Elektrik kablosu
13. Kumanda kablosu
14. Motor
15. Yönlendirme makarası
16. Ek kanca

3. Sevkiyatın içeriği

- Ambalajı açın ve aleti dikkatlice ambalajın içinden çıkarın.
- Ambalaj malzemelerini ve ambalaj ve transport emniyetlerini sökün (bulunması halinde).
- Ambalaj içindeki parçaların eksik olup olmadığını kontrol edin.
- Alet ve aksesuar parçalarının transport esnasında hasar görüp görmediğini kontrol edin.
- Garanti süresi doluncaya kadar mümkün olduğunda ambalaj malzemelerini saklayın.

DİKKAT

Alet ve ambalaj malzemeleri oyuncak değildir! Çocukların plastik poşet, folyo ve küçük parçalar ile oynaması yasaktır! Çocukların küçük parçaları yutma ve poşetler nedeniyle boğulma tehlikesi vardır!

- Orijinal Kullanma Talimatı
- Güvenlik Uyarıları

TR

4. Kullanım amacına uygun kullanım

Elektrikli vinç kapalı mekanlarda, makine kaldırma kapasitesine uygun yüklerin kaldırılması ve indirilmesi çalışmalarında kullanılır.

Makine yalnızca kullanım amacına göre kullanılacaktır. Kullanım amacının dışındaki tüm kullanımlar makinenin kullanılması için uygun değildir. Bu tür kullanım amacı dışındaki kullanımlardan kaynaklanan hasar ve yaralanmalarda, yalnızca kullanıcı/işletici sorumlu olup üretici firma sorumlu tutulamaz.

Lütfen cihazlarımızın ticari, zanaatkarlar veya endüstriyel kullanım için uygun olmadığını ve bu kullanımlar için tasarlanmadığını dikkate alın. Aletin ticari, zanaatkarlar veya endüstriyel veya benzer kullanımlarda kullanılmasından kaynaklanan hasarlar garanti kapsamına dahil değildir.

5. Teknik özellikler**BT-EH 250**

Gerilim (V)	230 V ~ 50 Hz
Anma akım (A)	2,2
Güç sarfiyatı (W)	500
İşletme türü	S3 20%:10 min
Anma yük (kg)	125 / 250
Kaldırma yüksekliği (m)	11,5 / 5,7
Anma hız (m/dak)	8 / 4
Çelik halat çapı (mm)	3,0
Çelik halat çekme sertliği (N/mm ²)	1870
İzolasyon sınıfı	B
Koruma sınıfı	IP 54
Motor sınıfı	M1
Anma ağırlık (kg)	10,5

BT-EH 300

Gerilim (V)	230 V ~ 50 Hz
Anma akım (A)	2,4
Güç sarfiyatı (W)	550
İşletme türü	S3 20%:10 min
Anma yük (kg)	150 / 300
Kaldırma yüksekliği (m)	11,5 / 5,7
Anma hız (m/dak)	8 / 4
Çelik halat çapı (mm)	3,0
Çelik halat çekme sertliği (N/mm ²)	1870
İzolasyon sınıfı	B
Koruma sınıfı	IP 54
Motor sınıfı	M1
Anma ağırlık (kg)	11

BT-EH 500

Gerilim (V)	230 V ~ 50 Hz
Anma akım (A)	4,0
Güç sarfiyatı (W)	900
İşletme türü	S3 25%:10 min
Anma yük (kg)	250 / 500
Kaldırma yüksekliği (m)	11,5 / 5,7
Anma hız (m/dak)	8 / 4
Çelik halat çapı (mm)	4,2
Çelik halat çekme sertliği (N/mm ²)	1770
İzolasyon sınıfı	B
Koruma sınıfı	IP 54
Motor sınıfı	M1
Anma ağırlık (kg)	16,5

BT-EH 600

Gerilim (V)	230 V ~ 50 Hz
Anma akım (A)	4,6
Güç sarfiyatı (W)	1050
İşletme türü	S3 20%:10 min
Anma yük (kg)	300 / 600
Kaldırma yüksekliği (m)	11,5 / 5,7
Anma hız (m/dak)	8 / 4
Çelik halat çapı (mm)	4,5
Çelik halat çekme sertliği (N/mm ²)	1770
İzolasyon sınıfı	B
Koruma sınıfı	IP 54
Motor sınıfı	M1
Anma ağırlık (kg)	17,5

BT-EH 1000

Gerilim (V)	230 V ~ 50 Hz
Anma akım (A)	7,4
Güç sarfiyatı (W)	1600
İşletme türü	S3 25%:10 min
Anma yük (kg)	500 / 999
Kaldırma yüksekliği (m)	11,5 / 5,7
Anma hız (m/dak)	8 / 4
Çelik halat çapı (mm)	5,6
Çelik halat çekme sertliği (N/mm ²)	1770
İzolasyon sınıfı	B
Koruma sınıfı	IP 54
Motor sınıfı	M1
Anma ağırlık (kg)	31

İşletme türü S3 - 25% - 10min: S3 = Çalışmaya başlama işlemine etkisi olmayan kesintili işletme. Bu işletme türünde 10 dakikalık bir süre içinde azami çalıştırma süresinin %25 (2,5 dakika) olduğu anlamına gelir.

TR

- Sadece hasarlı ve arızalı olmayan aletler kullanın.
- Aletlerin düzenli olarak bakımını yapın ve temizleyin.
- Çalışma tarzınızı alete göre ayarlayın.
- Aletlerinize aşırı yüklenmeyin.
- Gerekliğinde arızalı aletin kontrol edilmesini sağlayın.
- Aleti kullanmadığınızda kapatın.
- İş eldiveni takın.

6. Çalıştırmadan önce

- Makineyi çalıştırmadan önce mevcut şebeke gerilimi ile tip etiketi üzerinde belirtilen gerilim değerinin aynı olup olmadığını kontrol edin.
- **Vinç üzerinde herhangi bir ayar çalışması yapmadan önce fişi prizden çıkarın.**
- Elektrikli vinç kızgın ve/veya erimiş malzemelerin taşınması için uygun değildir, ayrıca elektrikli vinç düşük hava sıcaklığında ve agresif ortam şartlarında çalıştırılmak için öngörülmemiştir.
- Mekanik grup M1.
- Elektrikli vincin kullanım süresi yaklaşık 8000 çalışma periyodudur (sarf malzemeleri hariç). 8000 kaldırma çalışması periyodu dolduktan sonra bütün mekanik parçalar kontrol edilecek ve bakımı yapılacaktır.
- Elektrikli vinci kullanmadan önce Kullanma Talimatını okuyun ve içerdiği bilgileri anlayın.
- Vinci kullanacak personelin makinenin nasıl çalıştığı ve nasıl kullanıldığı hakkında bilgi sahibi olmasını sağlayın.
- Vinci kullanacak kişi daima Kullanma Talimatında açıklandığı şekilde çalışacak ve vinci kullanacaktır.
- Elektrikli vinç sürekli çalıştırma için öngörülmemiştir. İşletme türü: Çalışmaya başlama işlemine etkisi olmayan kesintili işletme.
- Makinenin anma gücü yük pozisyonu ile değişkenlik gösterir.

6.1 Ambalajından çıkarma

Vinci ambalajından çıkardıktan sonra çerçeve, çelik halat, kanca ve elektrikli kontrol mekanizmasında olası transport hasarlarının bulunup bulunmadığını kontrol edin.

6.2 Montaj (Şekil 5)

Elektrikli vinç, 2 adet bağlantı çemberleri (1) ile donatılmış olup bu çember ile dört köşeli traverslere bağlanabilir. Travers ölçüleri bağlantı çemberinin (1) ölçüleri ile aynı olmalıdır ve ayrıca travers anma kaldırma yükünün iki katını taşıyabilecek kapasitede olmalıdır. Bu konuda uzman bir teknik personel ile irtibat kurmanızı tavsiye ederiz.

28

Bütün civatalar doğru şekilde sıkılmalıdır. Vinci çalıştırmadan önce uzman bir teknik personel traversin doğru monte edilip edilmediğini kontrol etmelidir.

6.3 Palanga fonksiyonu (Şekil 6 – 9)

Elektrikli vinç, bir yönlendirme makarası (15) ve ek kanca (16) ile donatılmıştır. Doğru şekilde kullanılması durumunda elektrikli vinç iki kat fazla yük kaldırabilir. Yönlendirme makarası (15) ve ek kancayı (16) Şekil 6-8'de gösterildiği gibi monte edin. Sabit olarak monte edilmiş kanca (8) bağlantı deliğine (2) asılacaktır (Şekil 9).

Kaldırılacak olan yük iki çelik halat ile kaldırılır, böylece elektrikli vinç iki kat fazla yük kaldırabilir.

7. Kullanma

7.1 Çalıştırma uyarıları

1. İlk kullanımdan önce tambur (3) üzerindeki yapışkan bantı çıkarın.
2. Kullanıcı pozisyonundaki A değerlendirmeli gürültü emisyon değeri 70dB değerinden daha azdır.
3. Gerilim beslemesi: 230V ± %10, 50Hz ± %1.
4. Elektrikli vinç, 0 °C ve 40 °C arasındaki ortam sıcaklıklarında ve %85 altındaki bağıl hava nemindeki bir ortamda çalıştırılacaktır. Rakım: max. 1000 m.
5. Vinç, -25 °C ve 55 °C arasındaki sıcaklıklarda transport edilecek ve saklanacaktır. Azami 70 °C üzerindeki sıcaklıklarda kullanılmayacaktır.
6. Kullanıcı, kaldıracağı yükü tabandan mümkün olan en düşük hız ile kaldıracaktır. Yük kaldırıldığında halat gergin olmalıdır.
7. Elektrikli vinç motoru (14) termostat şalteri ile donatılmıştır. Bu nedenle çalışma esnasında elektrikli vinç motoru (14) durabilir, motor soğuduğunda tekrar otomatik olarak çalışmaya başlayacaktır.
8. Elektrikli vinç anma güç sınırlayıcısı ile donatılmıştır. Aşırı yük koruması kaldırma işlemi sınırladığında yükü kaldırmayı denemeye devam etmeyin. Bu durumda yük elektrikli vincin kaldırma gücünü aşar.
9. Kaldırılmış olan yükleri herhangi bir güvenlik tedbiri almadan gözetimsiz bırakmayın.
10. Makineyi 10 A sigorta ile sigortalayın veya elektrik devresini korumak için 10 A hata akım şalteri ile donatın.
11. Kolu (4/5) rutin durdurma tertibatı olarak kullanmayın. Bu kol sadece acil durumlarda durdurma için öngörülmüştür.
12. Çalışmaya başlamadan önce çelik halatın (6) tambur (3) üzerine doğru şekilde sarılmış ve sarımlar arasındaki aralığın çelik halattan daha

küçük olmasını sağlayın (Şekil. 3)

13. Kaldırılacak olan yükün kancaya (8) veya palangada ek kancaya (16) emniyetli bir şekilde bağlanmasını sağlayın ve daima yük ile çelik halata (6) belirli bir mesafede durun.

7.2 Çalıştırma (Şekil 9)

- Acil Stop şalterinin (9) basılı olup olmadığını kontrol edin. Kırmızı Stop şalterini resetlemek için saat yönünde döndürün.
- Yükü kaldırmak için butona ▲ (10) basın.
- Yükü indirmek için butona ▼ (10) basın.
- Otomatik durdurma mekanizması kolu (5): Azami kaldırma yükseklğine eriştiğinde kapatma ağırlığı (7) kolu (5) yukarıya doğru bastırır. Bunun sonucunda bir kontaktör hareket ettirilir ve yük daha fazla kaldırılamaz.
- Azami halat uzunluğu kolu (4): Yük mümkün olan en düşük pozisyona eriştiğinde bir kontaktör hareket ettirilir ve bu kontaktör yükün daha da aşağıya inmesini durdurur. Bu kontaktör elektrikli vincin yükü yanlış yöne doğru (kanca kumanda şalterindeki kaldırma yönünün tersi yönüne hareket eder) hareket ettirmesini de önler.
- Acil stop şalterine (9) basılması halinde vinç durur.
- Acil durumlarda elektrikli vinci durdurmak için derhal Acil Stop şalterine (9) basın. Acil Stop şalteri basılı olduğu sürece elektrikli vincin kullanılması mümkün değildir.

8. Temizleme, Bakım ve Yedek Parça Siparişi

Temizleme çalışmasına başlamadan önce fişi prizden çıkarın.

8.1 Temizleme

- Koruma donanımları, hava delikleri ve motor gövdesini mümkün olduğunca toz ve kirden temiz tutun. Aleti temiz bir bez ile silin veya düşük basınçlı hava ile üfleyerek temizleyin.
- Aleti her kullanmadan sonra temizlemenizi tavsiye ederiz.
- Aleti düzenli olarak nemli bir bez ve biraz sıvı sabun ile temizleyin. Temizleme işleminde deterjan veya solvent kullanmayın, zira bu temizleme maddeleri aletin plastik malzemelerine zarar verir. Aletin içine su girmemesine dikkat edin.

8.2 Bakım

Dikkat! Makinede bakım çalışmasını yaparken daima fişin prizden çıkarılmış olmasını sağlayın.

- Açıklama: Bir çalışma periyodu yükün kaldırılması ve indirilmesi hareketidir. Periyodik bakımlar 100 çalışma periodundan sonra yapılacak bakımlardır.
- Elektrikli vincin kontaktörlerinin düzenli ve normal şekilde çalışıp çalışmadığını kontrol edin. Kontrol işlemi şu şekilde yapılır: Hatal azami yükseklğine eriştiğinde otomatik durdurma mekanizmasının kolu (5) kumanda edilir. Motor (14) bu durumda durmalıdır. (yüksez olarak kontrol edin) Çelik halat (6) mümkün olan uzunluğu boyunca tamburdan çözülmüşse azami halat uzunluğu kolu (4) kumanda edilir. Motor (14) bu durumda durmalıdır.
- Periyodik olarak elektrik kablolarını (12) ve kumanda kablosunu (13) kontrol edin.
- Her 200 çalışma periyodunda bir çelik halat (6) ve yönlendirme makarası (15) yağlanacaktır.
- Her 30 çalışma periyodunda bir Şekil 4'de gösterildiği gibi toplam çelik halatın (6) iyi durumda olup olmadığını kontrol edin. Halat hasarlı olduğunda teknik özellikler bölümünde açıklanan özelliklere uygun bir halat ile değiştirilecektir.
- Her 1000 çalışma periyodunda bir bağlantı çemberi (1) ve yönlendirme makarası (15) civatalarının iyice sıkılı olup olmadığını kontrol edin.
- Her 1000 çalışma periyodunda bir kancaların (8/16) ve yönlendirme makarasının (15) iyi durumda olup olmadığını kontrol edin.
- Elektrikli vinci her çalıştırmadan önce acil Stop şalteri (9) ve butonunun (10) mükemmel durumda olup olmadığını kontrol edin.
- Her 1000 çalışma periyodunda bir fren sistemini kontrol edin. Motordan (14) anormal sesler geldiğinde veya anma yük kapasitesini kaldıramadığında fren sisteminin bakımının yapılması gerekmektedir. Bu durumda :
- Hasarlı veya aşınmış parçaları değiştirin, ve bu çalışmaları ilgili bakım dokümantasyonuna kaydedin.
- Plan dışı bakım ve onarım çalışmaları için yetkili servise başvurun.

8.3 Yedek parça siparişi:

Yedek parça siparişinde aşağıda açıklanan bilgiler verilecektir:

- Cihaz tipi
 - Cihazın parça numarası
 - Cihazın kod numarası
 - İstenilen yedek parçanın yedek parça numarası
- Güncel fiyatlar ve bilgiler internette www.isc-gmbh.info sayfasında görülebilir.

TR**9. Depolama**

Alet ve aksesuar parçalarını karanlık, kuru ve dona karşı korunmuş ve çocukların erişemeyeceği bir yerde saklayın. Optimal depolama sıcaklığı 5 ve 30 °C arasındadır. Elektrikli aleti orijinal ambalajı içinde saklayın.

10. Bertaraf etme ve geri kazanım

Nakliye esnasında hasar görmesini önlemek için alet özel bir ambalaj içinde gönderilir. Bu ambalaj hammadde olup tekrar kullanılabilir veya geri kazanım prosesinde işlenerek hammaddeye dönüştürülebilir.

Nakliye ve aksesuarları örneğin metal ve plastik gibi çeşitli malzemelerden meydana gelir. Arızalı parçaları özel atık bertaraf etme sistemine verin. Bu sistemin nerede olduğunu bayinizden veya yerel yönetimlerden öğrenebilirsiniz!

ISC GmbH · Eschenstraße 6 · D-94405 Landau/lsar



Konformitätserklärung

- Ⓔ erklårt folgende Konformität gemäß EU-Richtlinie und Normen für Artikel
- Ⓕ explains the following conformity according to EU directives and norms for the following product
- Ⓖ déclare la conformité suivante selon la directive CE et les normes concernant l'article
- Ⓖ dichiara la seguente conformità secondo la direttiva UE e le norme per l'articolo
- Ⓕ verklaart de volgende overeenstemming conform EU richtlijn en normen voor het product
- Ⓖ declara la siguiente conformidad a tenor de la directiva y normas de la UE para el artículo
- Ⓖ declara a seguinte conformidade, de acordo com a directiva CE e normas para o artigo
- Ⓖ attesterer følgende overensstemmelse i medfør af EU-direktiv samt standarder for artiklet
- Ⓖ förklarar följande överensstämmelse enl. EU-direktiv och standarder för artikeln
- Ⓖ vakuuttaa, että tuote täyttää EU-direktiivin ja standardien vaatimukset
- Ⓖ tõendab toote vastavust EL direktiivile ja standarditele
- Ⓖ vydává následující prohlášení o shodě podle směrnice EU a norem pro výrobek
- Ⓖ potvrjuje sledeću skladnost s smernico EU in standardi za izdelek
- Ⓖ vydáva nasledujúce prehlásenie o zhode podľa smernice EÚ a noriem pre výrobok
- Ⓖ a cikkekhöz az EU-irányvonal és Normák szerint a következő konformitást jelenti ki
- Ⓖ deklaruje zgodność wymienionego ponizej artykulu z następującymi normami na podstawie dyrektywy WE.
- Ⓖ декларира съответното съответствие съгласно Директива на ЕС и норми за артикул
- Ⓖ raskaidro šādu atbilstību ES direktīvai un standartiem
- Ⓖ apibūdina šį atitikimą EU reikalavimams ir prekės normoms
- Ⓖ declará următoarea conformitate conform directivei UE și normelor pentru articolul
- Ⓖ δηλώνει την ακόλουθη συμμόρφωση σύμφωνα με την Οδηγία ΕΚ και τα πρότυπα για το προϊόν
- Ⓖ potvrđuje sljedeću usklađenost prema smjernicama EU i normama za artikl
- Ⓖ potvrđuje sljedeću usklađenost prema smjernicama EU i normama za artikl
- Ⓖ potvrđuje sledeću usklađenost prema smernicima EZ i normama za artikla
- Ⓖ следующим удостоверяется, что следующие продукты соответствуют директивам и нормам ЕС
- Ⓖ проголошує про зазначену нижче відповідність виробу директивам та стандартам ЄС на виріб
- Ⓖ ја изјавува следната сообразност согласно ЕУ-директивата и нормите за артикли
- Ⓖ Úrünü ile ilgili AB direktifleri ve normları gereğince aşağıda açıklanan uygunluğu belirtir
- Ⓖ erklærer følgende samsvar i henhold til EU-direktiv og standarder for artikkel
- Ⓖ Lýsir uppfyllingu EU-reglna og annarra staða vöru

Seilhebezug BT-EH 250 (Einhell)

- 2009/105/EC
- 2006/95/EC
- 2006/28/EC
- 2005/32/EC
- 2004/108/EC
- 2004/22/EC
- 1999/5/EC
- 97/23/EC
- 90/396/EC
- 89/686/EC_96/58/EC
- 2006/42/EC
- Annex IV
Notified Body:
Reg. No.:
- 2000/14/EC_2005/88/EC
- Annex V
- Annex VI
Noise: measured L_{WA} = dB (A); guaranteed L_{WA} = dB (A)
P = KW; L/D = cm
Notified Body:
- 2004/26/EC
Emission No.:

Standard references: EN 14492-2; EN 60204-32; EN 55014-1; EN 55014-2; EN 61000-3-2; EN 61000-3-3

Landau/lsar, den 25.03.2010

[Signature]
Weichselgartner/General Manager

[Signature]
Wentao/Product-Management

First CE: 07
Art.-No.: 22.551.17 I.-No.: 01017
Subject to change without notice

Archive-File/Record: 2255117-31-4155050-07
Documents registrar: Protschka Daniel
Wiesenweg 22, D-94405 Landau/lsar

ISC GmbH · Eschenstraße 6 · D-94405 Landau/lsar

**Konformitätserklärung**

- erklårt folgende Konformität gemäß EU-Richtlinie und Normen für Artikel
 explains the following conformity according to EU directives and norms for the following product
 déclare la conformité suivante selon la directive CE et les normes concernant l'article
 dichiara la seguente conformità secondo la direttiva UE e le norme per l'articolo
 verklaart de volgende overeenstemming conform EU richtlijn en normen voor het product
 declara la siguiente conformidad a tenor de la directiva y normas de la UE para el artículo
 declara a seguinte conformidade, de acordo com a directiva CE e normas para o artigo
 attesterer følgende overensstemmelse i medfør af EU-direktiv samt standarder for artikel
 förklarar följande överensstämmelse enl. EU-direktiv och standarder för artikeln
 vakuuttaa, että tuote täyttää EU-direktiivin ja standardien vaatimukset
 tõendab toote vastavust EL direktiivile ja standarditele
 vydává následující prohlášení o shodě podle směrnice EU a norem pro výrobek
 potvrjuje sledeću skladnost s smernico EU in standardi za izdelek
 vydáva nasledujúce prehlásenie o zhode podľa smernice EÚ a noriem pre výrobok
 a cikkekhöz az EU-irányvonal és Normák szerint a következő konformitást jelenti ki
 deklaruje zgodność wymienionego ponizej artykułu z następującymi normami na podstawie dyrektywy WE.
 декларира съответното съответствие съгласно Директива на ЕС и норми за артикул
 raskaidro šādu atbilstību ES direktīvai un standartiem
 apibūdina šī attikuma EU reikalavimus ir prekės normoms
 declară următoarea conformitate conform directivei UE și normelor pentru articolul
 δηλώνει την ακόλουθη συμμόρφωση σύμφωνα με την Οδηγία ΕΚ και τα πρότυπα για το προϊόν
 potvrđuje sljedeću usklađenost prema smjernicama EU i normama za artikl
 potvrđuje sljedeću usklađenost prema smjernicama EU i normama za artikla
 следующим удостоверяется, что следующие продукты соответствуют директивам и нормам ЕС
 проголошує про зазначену нижче відповідність виробу директивам та стандартам ЄС на виріб
 ја изјавува следната сообразност согласно ЕУ-директивата и нормите за артикли
 Ūrūnū ile ilgili AB direktīfifer vė normlan gereģince aģagida aģiklanan uģygunluģu belirtir
 erklærer følgende samsvar i henhold til EU-direktiv og standarder for artikkel
 Lýsir uppfyllingu EU-reglna og annarra staðla vöru

Seilhebezug BT-EH 300 (Einhell)

- 2009/105/EC
 2006/95/EC
 2006/28/EC
 2005/32/EC
 2004/108/EC
 2004/22/EC
 1999/5/EC
 97/23/EC
 90/396/EC
 89/686/EC_96/58/EC
- 2006/42/EC
 Annex IV
 Notified Body:
 Reg. No.:
 2000/14/EC_2005/88/EC
 Annex V
 Annex VI
 Noise: measured L_{WA} = dB (A); guaranteed L_{WA} = dB (A)
 P = KW; L/D = cm
 Notified Body:
 2004/26/EC
 Emission No.:

Standard references: EN 14492-2; EN 60204-32; EN 55014-1; EN 55014-2; EN 61000-3-2; EN 61000-3-3

Landau/lsar, den 25.03.2010

Weichselgartner/General Manager

Wentao/Product-Management

First CE: 07

Art.-No.: 22.553.13 I.-No.: 01017

Subject to change without notice

Archive-File/Record: 2255117-31-4155050-07

Documents registrar: Protschka Daniel

Wiesenweg 22, D-94405 Landau/lsar

ISC GmbH · Eschenstraße 6 · D-94405 Landau/lsar



Konformitätserklärung

- Ⓔ erklårt folgende Konformität gemäß EU-Richtlinie und Normen für Artikel
- Ⓔ explains the following conformity according to EU directives and norms for the following product
- Ⓔ déclare la conformité suivante selon la directive CE et les normes concernant l'article
- Ⓔ dichiara la seguente conformità secondo la direttiva UE e le norme per l'articolo
- Ⓔ verklaart de volgende overeenstemming conform EU richtlijn en normen voor het product
- Ⓔ declara la siguiente conformidad a tenor de la directiva y normas de la UE para el artículo
- Ⓔ declara a seguinte conformidade, de acordo com a directiva CE e normas para o artigo
- Ⓔ attesterer følgende overensstemmelse i medfør af EU-direktiv samt standarder for artikel
- Ⓔ förklarar följande överensstämmelse enl. EU-direktiv och standarder för artikeln
- Ⓔ vakuuttaa, että tuote täyttää EU-direktiivin ja standardien vaatimukset
- Ⓔ tõendab toote vastavust EL direktiivile ja standarditele
- Ⓔ vydává následující prohlášení o shodě podle směrnice EU a norem pro výrobek
- Ⓔ potvrjuje sledeću skladnost s smernico EU in standardi za izdelek
- Ⓔ vydáva nasledujúce prehlásenie o zhode podľa smernice EÚ a noriem pre výrobok
- Ⓔ a cikkekhöz az EU-irányvonal és Normák szerint a következő konformitást jelenti ki
- Ⓔ deklaruje zgodność wymienionego ponizej artykułu z następującymi normami na podstawie dyrektywy WE.
- Ⓔ декларира съответното съответствие съгласно Директива на ЕС и норми за артикул
- Ⓔ raskaidro šādu atbilstību ES direktīvai un standartiem
- Ⓔ apibūdina šį atitiktumą EU reikalavimams ir prekės normoms
- Ⓔ deklará următoarea conformitate conform directivei UE și normelor pentru articolul
- Ⓔ δηλώνει την ακόλουθη συμμόρφωση σύμφωνα με την Οδηγία ΕΚ και τα πρότυπα για το προϊόν
- Ⓔ potvrđuje sljedeću usklađenost prema smjernicama EU i normama za artikl
- Ⓔ potvrđuje sljedeću usklađenost prema smjernicama EU i normama za artikl
- Ⓔ potvrđuje sledeću usklađenost prema smernicama EZ i normama za artikla
- Ⓔ следующим удостоверяется, что следующие продукты соответствуют директивам и нормам ЕС
- Ⓔ проголошує про зазначену нижче відповідність виробу директивам та стандартам ЄС на виріб
- Ⓔ ja izjavuва следната сообразност согласно EУ-директивата и нормите за артикли
- Ⓔ Ūrūnū ile ilgili AB direktīfieri ve normān gereģince aģāģida aģiklanān uģygunlūģu belirir
- Ⓔ erklærer følgende samsvar i henhold til EU-direktiv og standarder for artikkel
- Ⓔ Lýsir uppfyllingu EU-reglna og annarra staðla vöru

Seilhebezug BT-EH 500 (Einhell)

- 2009/105/EC
- 2006/95/EC
- 2006/28/EC
- 2005/32/EC
- 2004/108/EC
- 2004/22/EC
- 1999/5/EC
- 97/23/EC
- 90/396/EC
- 89/686/EC_96/58/EC
- 2006/42/EC
- Annex IV
Notified Body:
Reg. No.:
- 2000/14/EC_2005/88/EC
- Annex V
- Annex VI
Noise: measured L_{WA} = dB (A); guaranteed L_{WA} = dB (A)
P = KW; L/D = cm
Notified Body:
- 2004/26/EC
Emission No.:

Standard references: EN 14492-2; EN 60204-32; EN 55014-1; EN 55014-2; EN 61000-3-2; EN 61000-3-3

Landau/lsar, den 25.03.2010

[Signature]
Weichselgartner/General Manager

[Signature]
Wentao/Product-Management

First CE: 07
Art.-No.: 22.555.11 I.-No.: 01017
Subject to change without notice

Archive-File/Record: 2255117-31-4155050-07
Documents registrar: Protschka Daniel
Wiesenweg 22, D-94405 Landau/lsar

ISC GmbH · Eschenstraße 6 · D-94405 Landau/lsar



Konformitätserklärung

- Ⓔ erklårt folgende Konformität gemäß EU-Richtlinie und Normen für Artikel
- Ⓕ explains the following conformity according to EU directives and norms for the following product
- Ⓖ déclare la conformité suivante selon la directive CE et les normes concernant l'article
- Ⓖ dichiara la seguente conformità secondo la direttiva UE e le norme per l'articolo
- Ⓕ verklaart de volgende overeenstemming conform EU richtlijn en normen voor het product
- Ⓖ declara la siguiente conformidad a tenor de la directiva y normas de la UE para el artículo
- Ⓖ declara a seguinte conformidade, de acordo com a directiva CE e normas para o artigo
- Ⓖ attesterer følgende overensstemmelse i medfør af EU-direktiv samt standarder for artiklet
- Ⓖ förklarar följande överensstämmelse enl. EU-direktiv och standarder för artikeln
- Ⓖ vakuuttaa, että tuote täyttää EU-direktiivin ja standardien vaatimukset
- Ⓖ tõendab toote vastavust EL direktiivile ja standarditele
- Ⓖ vydává následující prohlášení o shodě podle směrnice EU a norem pro výrobek
- Ⓖ potvrjuje sledeću skladnost s smernico EU in standardi za izdelek
- Ⓖ vydává nasledující prohlášení o zhode podľa smernice EU a noriem pre výrobok
- Ⓖ a cikkekhöz az EU-irányvonal és Normák szerint a következő konformitást jelenti ki
- Ⓖ deklaruje zgodność wymienionego ponizej artykułu z następującymi normami na podstawie dyrektywy WE.
- Ⓖ декларира съответното съответствие съгласно Директива на ЕС и норми за артикул
- Ⓖ raskaidro šādu atbilstību ES direktīvai un standartiem
- Ⓖ apibūdina šį atitiktumą EU reikalavimams ir prekės normoms
- Ⓖ declară următoarea conformitate conform directivei UE și normelor pentru articolul
- Ⓖ δηλώνει την ακόλουθη συμμόρφωση σύμφωνα με την Οδηγία ΕΚ και τα πρότυπα για το προϊόν
- Ⓖ potvrđuje sljedeću usklađenost prema smjernicama EU i normama za artikl
- Ⓖ potvrđuje sljedeću usklađenost prema smjernicama EU i normama za artikl
- Ⓖ potvrđuje sledeću usklađenost prema smernicama EZ i normama za artikla
- Ⓖ следующим удостоверяется, что следующие продукты соответствуют директивам и нормам ЕС
- Ⓖ проголошує про зазначену нижче відповідність виробу директивам та стандартам ЄС на виріб
- Ⓖ ја изјавува следната сообразност согласно ЕУ-директивата и нормите за артикли
- Ⓖ Ūrūnū ile ilgili AB direktīfieri ve normān gereģince aģagida aģiklanān uģygunlūģu belirir
- Ⓖ erklærer følgende samsvar i henhold til EU-direktiv og standarder for artiklet
- Ⓖ Lýsir uppfyllingu EU-reglna og annarra staðla vöru

Seilhebezug BT-EH 600 (Einhell)

- 2009/105/EC
- 2006/95/EC
- 2006/28/EC
- 2005/32/EC
- 2004/108/EC
- 2004/22/EC
- 1999/5/EC
- 97/23/EC
- 90/396/EC
- 89/686/EC_96/58/EC
- 2006/42/EC
- Annex IV
Notified Body:
Reg. No.:
- 2000/14/EC_2005/88/EC
- Annex V
- Annex VI
Noise: measured L_{WA} = dB (A); guaranteed L_{WA} = dB (A)
P = KW; L/D = cm
Notified Body:
- 2004/26/EC
Emission No.:

Standard references: EN 14492-2; EN 60204-32; EN 55014-1; EN 55014-2; EN 61000-3-2; EN 61000-3-3

Landau/lsar, den 25.03.2010

[Signature]
Weichselgartner/General Manager

[Signature]
Wentao/Product-Management

First CE: 07
Art.-No.: 22.557.11 I.-No.: 01017
Subject to change without notice

Archive-File/Record: 2255117-31-4155050-07
Documents registrar: Protschka Daniel
Wiesenweg 22, D-94405 Landau/lsar

ISC GmbH · Eschenstraße 6 · D-94405 Landau/lsar



Konformitätserklärung

- Ⓔ erklårt folgende Konformität gemäß EU-Richtlinie und Normen für Artikel
- Ⓔ explains the following conformity according to EU directives and norms for the following product
- Ⓔ déclare la conformité suivante selon la directive CE et les normes concernant l'article
- Ⓔ dichiara la seguente conformità secondo la direttiva UE e le norme per l'articolo
- Ⓔ verklaart de volgende overeenstemming conform EU richtlijn en normen voor het product
- Ⓔ declara la siguiente conformidad a tenor de la directiva y normas de la UE para el artículo
- Ⓔ declara a seguinte conformidade, de acordo com a directiva CE e normas para o artigo
- Ⓔ attesterer følgende overensstemmelse i medfør af EU-direktiv samt standarder for artiklet
- Ⓔ förklarar följande överensstämmelse enl. EU-direktiv och standarder för artikeln
- Ⓔ vakuuttaa, että tuote täyttää EU-direktiivin ja standardien vaatimukset
- Ⓔ tõendab toote vastavust EL direktiivile ja standarditele
- Ⓔ vydává následující prohlášení o shodě podle směrnice EU a norem pro výrobek
- Ⓔ potvrjuje sledeću skladnost s smernico EU in standardi za izdelek
- Ⓔ vydáva nasledujúce prehlásenie o zhode podľa smernice EÚ a noriem pre výrobok
- Ⓔ a cikkekhöz az EU-irányvonal és Normák szerint a következő konformitást jelenti ki
- Ⓔ deklaruje zgodność wymienionego ponizej artykulu z następującymi normami na podstawie dyrektywy WE.
- Ⓔ декларира съответното съответствие съгласно Директива на ЕС и норми за артикул
- Ⓔ raskaidro šādu atbilstību ES direktīvai un standartiem
- Ⓔ apibūdina šį atitiktumą EU reikalavimams ir prekės normoms
- Ⓔ deklará următoarea conformitate conform directivei UE și normelor pentru articolul
- Ⓔ δηλώνει την ακόλουθη συμμόρφωση σύμφωνα με την Οδηγία ΕΚ και τα πρότυπα για το προϊόν
- Ⓔ potvrđuje sljedeću usklađenost prema smjernicama EU i normama za artikl
- Ⓔ potvrđuje sljedeću usklađenost prema smjernicama EU i normama za artikl
- Ⓔ potvrđuje sledeću usklađenost prema smernicama EZ i normama za artikla
- Ⓔ следующим удостоверяется, что следующие продукты соответствуют директивам и нормам ЕС
- Ⓔ проголошує про зазначену нижче відповідність виробу директивам та стандартам ЄС на виріб
- Ⓔ ja izjavuva slednata soobraznost soglasno EU-direktivata i normite za artikli
- Ⓔ Ūrūnū ile ilgili AB direktifleri ve normlan gereğince aşığada açıklanan uyguluğu belirtir
- Ⓔ erklærer følgende samsvar i henhold til EU-direktiv og standarder for artikkel
- Ⓔ Lýsir uppfyllingu EU-reglna og annarra staðla vöru

Seilhebezug BT-EH 1000 (Einhell)

- 2009/105/EC
- 2006/95/EC
- 2006/28/EC
- 2005/32/EC
- 2004/108/EC
- 2004/22/EC
- 1999/5/EC
- 97/23/EC
- 90/396/EC
- 89/686/EC_96/58/EC
- 2006/42/EC
- Annex IV
Notified Body:
Reg. No.:
- 2000/14/EC_2005/88/EC
- Annex V
- Annex VI
Noise: measured L_{WA} = dB (A); guaranteed L_{WA} = dB (A)
P = KW; L/D = cm
Notified Body:
- 2004/26/EC
Emission No.:

Standard references: EN 14492-2; EN 60204-32; EN 55014-1; EN 55014-2; EN 61000-3-2; EN 61000-3-3

Landau/lsar, den 25.03.2010

[Signature]
Weichselgartner/General Manager

[Signature]
Wentao/Product-Management

First CE: 07
Art.-No.: 22.557.15 I.-No.: 01017
Subject to change without notice

Archive-File/Record: 2255713-04-4155050
Documents registrar: Protschka Daniel
Wiesenweg 22, D-94405 Landau/lsar



☞ Nur für EU-Länder

Werfen Sie Elektrowerkzeuge nicht in den Hausmüll!

Gemäß europäischer Richtlinie 2002/96/EG über Elektro- und Elektronik-Altgeräte und Umsetzung in nationales Recht müssen verbrauchte Elektrowerkzeuge getrennt gesammelt werden und einer umweltgerechten Wiederverwertung zugeführt werden.

Recycling-Alternative zur Rücksendeaufforderung:

Der Eigentümer des Elektrogerätes ist alternativ anstelle Rücksendung zur Mitwirkung bei der sachgerechten Verwertung im Falle der Eigentumsaufgabe verpflichtet. Das Altgerät kann hierfür auch einer Rücknahmestelle überlassen werden, die eine Beseitigung im Sinne der nationalen Kreislaufwirtschafts- und Abfallgesetze durchführt. Nicht betroffen sind den Altgeräten beigelegte Zubehörteile und Hilfsmittel ohne Elektrobestandteile.

☞ Numai pentru țări din UE

Nu aruncați uneltele electrice în gunoiul menajer.

Conform liniei directe europene 2002/96/CE referitoare la aparatele electrice și electronice vechi și aplicarea ei în dreptul național, aparatele electrice uzate trebuie să adunat separat și supuse unei reciclări favorabile mediului înconjurător.

Alternativă de reciclare la solicitarea de înapoiere a aparatelor electrice:

Proprietarul aparatului electric este alternativ, în locul înapoierii aparatului, obligat de cooperare la valorificarea corespunzătoare a acestuia în cazul încetării raportului de proprietate. Aparatul vechi poate fi predat și la o secție de preluare care va efectua îndepărtarea lui în conformitate cu legea națională referitoare la reciclare și deșeurii. Aici sunt excluse accesoriile și piesele auxiliare ale aparatului vechi fără componente electrice.

☞ Само за страни от ЕС

Не изхвърляйте електрически уреди в домашния боклук.

Съгласно Европейската директива 2002/96/ЕС за електрически и електронни стари уреди и превръщането ѝ в национално право, употребяваните електрически уреди трябва да се предават разделно събрани и в съобразен с околната среда пункт за оползотворяване на отпадъци.

Алтернатива на поканата за обратно изпращане с цел рециклиране:

Собственикът на електроуред е алтернативно задължен вместо да го изпрати обратно, да съдейства за съобразното му оползотворяване в случай на отказ от собствеността. За целта старият уред може да се предостави и на събирателен пункт, който извършва отстраняване по смисъла на Закона за кръговратната икономика и Закона за отпадъците. Това не се отнася до прибавени към старите уреди части и помощни средства без ел. съставни части.

Ⓜ Μόνο για χώρες της ΕΕ

Μη πετάτε ηλεκτρικές συσκευές στα οικιακά απορρίμματα.

Σύμφωνα με την Οδηγία 2002/96/ΕΚ για μεταχειρισμένες ηλεκτρικές και ηλεκτρονικές συσκευές και για την μετατροπή σε Εθνικό Δίκαιο πρέπει να συγκεντρώνονται χωριστά τα ηλεκτρικά εργαλεία και να ανακυκλώνονται.

Εναλλακτική λύση ανακύκλωσης αντί επιστροφής

Ο ιδιοκτήτης της ηλεκτρικής συσκευής υποχρεούται εναλλακτικά, αντί να επιστρέψει τη συσκευή, να συμβάλει στην σωστή διάθεση σε περίπτωση που δεν χρειάζεται πλέον τη συσκευή. Η μεταχειρισμένη συσκευή μπορεί να παραχωρηθεί σε Υπηρεσία Απόσυρσης η οποία θα εκτελέσει την διάθεση του προϊόντος σύμφωνα με τις εθνικές προδιαγραφές ανακύκλωσης και απορριμμάτων. Δεν συμπεριλαμβάνονται τα εξαρτήματα ή βοηθητικά εξαρτήματα των μεταχειρισμένων συσκευών χωρίς ηλεκτρικά τμήματα.

Ⓜ Sadece AB Ülkeleri İçin Geçerlidir

Elektrikli cihazları çöpe atmayınız.

Elektrikli ve elektronik aletler ile ilgili 2002/96/AB nolu Avrupa Yönetmeliğince ve ilgili yönetmeliğin ulusal normalara uyarlanması sonucunda kullanılmış elektrikli aletler ayrıştırılmış olarak toplanacak ve çevreye zarar vermeyecek şekilde geri kazanım sistemlerine teslim edilecektir.

Kullanılmış Cihazların İadesi Yerine Uygulanacak Geri Dönüşüm Alternatifi:

Kullanılmış elektrikli alet ve cihaz sahipleri bu eşyalarını iade etme yerine alternatif olarak, yönetmeliklere uygun olarak çalışan geri dönüşüm merkezlerine vermekle yükümlüdür. Bunun için kullanılmış cihaz, ulusal dönüşüm ekonomisi ve atık kanununa göre atıkların artırılmasını sağlayan kullanılmış cihaz teslim alma yerine teslim edilecektir. Kullanılmış alet ve cihazlara eklenen ve elektrikli sistemi bulunmayan aksesuar ile yardımcı malzemeler bu düzenlemeden muaf tutulur.

Ⓣ Der Nachdruck oder sonstige Vervielfältigung von Dokumentation und Begleitpapieren der Produkte, auch auszugsweise ist nur mit ausdrücklicher Zustimmung der ISC GmbH zulässig.

Ⓣ Imprimarea sau multiplicarea documentației și a hârtiilor însoțitoare a produselor, chiar și numai sub formă de extras, este permisă numai cu aprobarea expresă a firmei ISC GmbH.

Ⓣ Препечатването или размножаването по друг начин на документация и придружаващи документи на продукти на, дори и като извадка, се допуска само с изрично разрешение на ISC GmbH.

Ⓣ Η ανατύπωση ή άλλη αναπαραγωγή τεκμηρίωσης και συνοδευτικών φυλλαδίων των προϊόντων της εταιρείας, ακόμη και σε αποσπάσματα, επιτρέπεται μόνο μετά από ρητή έγκριση της εταιρείας ISC GmbH.

Ⓣ Ürünlerin dokümantasyonu ve evraklarının kısmen olsa dahi kopyalanması veya başka şekilde çoğaltılması, yalnızca ISC GmbH firmasının özel onayı alınmak şartıyla serbesttir.

- Ⓣ Technische Änderungen vorbehalten
- Ⓣ Se rezervă dreptul la modificări tehnice.
- Ⓣ Запазва се правото за технически промени
- Ⓣ Ο κατασκευαστής διατηρεί το δικαίωμα τεχνικών αλλαγών
- Ⓣ Teknik değişiklikler olabilir

RO Certificat de garanție

Stimate clientă, stimat client,

produsele noastre sunt supuse unui control de calitate riguros. Dacă totuși vreodată acest aparat nu va funcționa ireproșabil ne pare foarte rău și vă rugăm să vă adresați la centrul service indicat la finalul acestui certificat de garanție. Bineînțeles că vă stăm și la telefon cu plăcere la dispoziție, la numerele de service menționate mai jos. Pentru revendicarea pretențiilor de garanție trebuie ținut cont de următoarele:

1. Aceste instrucțiuni de garanție reglementează prestațiile de garanție suplimentare. Pretențiile dumneavoastră de garanție legale nu sunt atinse de această garanție. Prestația noastră de garanție este gratuită pentru dumneavoastră.
2. Prestația de garanție se extinde în exclusivitate asupra defectelor care provin din erori de material sau de fabricație și se limitează la remedierea acestor defecte respectiv la schimbarea aparatului. Vă rugăm să țineți cont de faptul că aparatele noastre, în conformitate cu scopul lor de folosire, nu sunt prevăzute pentru intervenții meșteșugărești sau industriale. Din acest motiv nu se va încheia un contract de garanție atunci când aparatul se va folosi în întreprinderi meșteșugărești sau industriale precum și pentru activități similare. De la garanție sunt excluse deasemenea prestațiile pentru deteriorările intervenite pe timpul transportului, deteriorări datorate neluării în considerare a instrucțiunilor de montare sau datorită instalării necompetente, neluării în considerare a instrucțiunilor de folosire (cum ar fi de exemplu racordarea la o tensiune de rețea falsă sau la un curent fals), utilizarea abuzivă sau improprie (cum ar fi suprasolicitarea aparatului sau folosirea uneltelor atașabile sau auxiliarelor neadmiși), neluării în considerare a prescripțiilor referitoare la lucrările de întreținere și siguranță, intrarea corpurilor străine în aparat (cum ar fi nisip, pietre sau praf), recurgerea la violență sau influențe străine (cum ar fi de exemplu deteriorări datorită căderii), precum și datorită uzurii normale, conformă utilizării. Acest lucru este valabil în special pentru acumulate, cu toate acestea acordăm totuși o durată de garanție de 12 luni.

Pretenția de garanție se pierde atunci când s-au efectuat intervenții la aparat.

3. Durata de garanție este de 2 ani și începe din ziua cumpărării aparatului. Pretențiile de garanție se vor revendica în interval de două săptămâni de la data apariției defectului. Este exclusă revendicarea pretenției de garanție după expirarea duratei de garanție. Repararea sau schimbarea aparatului nu duce nici la prelungirea duratei de garanție și nici nu se va fixa o durată de garanție nouă pentru prestația efectuată la acest aparat sau pentru o piesă schimbată la acesta. Acest lucru este valabil și în cazul unui service la fața locului.
4. Pentru revendicarea pretențiilor dumneavoastră de garanție vă rugăm să trimiteți aparatul defect gratuit la adresa menționată mai jos. Anexați bonul de cumpărare în original sau o altă dovadă de cumpărare datată. Vă rugăm să păstrați cu grijă bonul de casă drept dovadă! Vă rugăm să descrieți cât mai amănunțit motivul reclamației. Dacă defectul aparatului este cuprins în prestațiile noastre de garanție, veți primi imediat înapoi aparatul reparat sau un aparat nou.

Bineînțeles că remediem cu plăcere contra cost și defecte la aparate care nu sunt sau nu mai sunt cuprinse în prestațiile de garanție. Pentru aceasta trimiteți va rugăm aparatul la adresa noastră service.

BG ДОКУМЕНТ ЗА ГАРАНЦИЯ

Уважаеми клиенти,

нашите продукти подлежат на строг качествен контрол. В случай, че въпреки това в даден момент този уред не работи безупречно, изказваме съжалението си и Ви молим, да се обърнете към нашата сервизна служба на посочения на тази гаранционна карта адрес. С удоволствие сме на Ваше разположение и по телефона на посочения телефонен номер в сервиза. За предявяването на претенциите по отношение на гаранцията е в сила следното:

1. Тези гаранционни условия уреждат допълнителни гаранционни услуги. Вашите законни права при недостатъци на престацията не биват засегнати от тази гаранция. Нашата гаранционна услуга е безплатна за Вас.
2. Гаранционната услуга се разпростира изключително върху дефекти, които се дължат на дефекти в суровината или производствени дефекти и се ограничава до отстраняване на тези дефекти, респ. до подмяна на уреда. Моля, обърнете внимание на това, че нашите уреди съгласно предназначението не са конструирани за промишлена, занаятчийска или индустриална употреба. Гаранционен договор при това не се сключва, когато уредът се използва в промишлени, занаятчийски или индустриални предприятия, както и при равностойни на тях дейности. От нашата гаранция се изключват също така допълнителни услуги за транспортни щети, щети поради не съблюдаване на упътването за монтажа или въз основа на не прецизна инсталация, не съблюдаване на упътването за употреба (като напр. поради свързване към неподходящо електрическо напрежение или вид ток), груби или неподходящи за целта приложения (като напр. претоварване на уреда или използване на не позволени инструменти за употреба или оборудване), не спазване на разпоредбите за поддръжка и безопасност, навлизане на чужди тела в уреда (като напр. пясък, камъни или прах), употреба на сила или чужди намеси (като напр. щети, получени чрез падане) както и поради обичайното изхабяване при употребата. Това важи по-специално за акумулатори, за които въпреки това осигуряваме гаранционен срок от 12 месеца.

Правото за гаранция изтича, когато по уреда вече са били извършени намеси.

3. Гаранционният период е 2 години и започва от датата на покупка на уреда. Гаранционните права трябва да се предявят преди изтичане на гаранционния период в рамките на две седмици, след като сте открили дефекта. Предявяването на гаранционните права след изтичане на гаранционния период е изключено. Поправката или подмяната на уреда не води до удължаване на гаранционния период, както и с тази услуга за уреда или за евентуални монтирани резервни части не започва нов гаранционен период. Това важи също и при използване на сервизни услуги на място.
4. За предявяването на Вашето гаранционно право, моля, изпратете дефектния уред на посочения по-долу адрес без заплащане на пощенска такса. Приложете квитанцията в оригинал или друг удостоверяващ покупката документ с дата. Моля, затова пазете добре касовия бон като доказателство! Моля, опишете ни причината за рекламацията възможно най-точно. Ако дефектът на уреда е включен в нашата гаранционна услуга, веднага ще получите обратно поправен или нов уред.

Разбира се, в замяна на възстановяването на разходите ние с удоволствие отстраняваме също и дефекти по уреда, които не са или вече не са включени в обхвата на гаранцията. За целта, моля, изпратете уреда на нашия адрес в сервиза.



Αξιότιμη πελάτισσα, αξιότιμε πελάτη,

Τα προϊόντα μας υπόκεινται σε αυστηρούς ελέγχους ποιότητας. Εάν παρ' όλα αυτά κάποτε δεν λειτουργήσουν άψογα, λυπούμαστε πολύ και σας παρακαλούμε να αποτανθείτε προς το τμήμαμας Εξυπηρέτησης Πελατών, στη διεύθυνση που αναφέρετε σε αυτή την εγγύηση. Ευχαριστώ σας βοηθούμε και τηλεφωνικώς στον αριθμό που αναφέρετε πιο κάτω. Για την κατίσχυση των αξιώσεων εγγύησης ισχύουν τα εξής:

1. Αυτοί οι όροι εγγύησης ρυθμίζουν πρόσθετες παροχές εγγύησης. Από την εγγύηση αυτή δεν θίνονται οι νόμιμες αξιώσεις σας για εγγύηση. Η παροχή της εγγύησής μας είναι για σας δωρεάν.
2. Η εγγύηση καλύπτει αποκλειστικά και μόνο βλάβες που οφείλονται σε ελαττώματα υλικών ή παραγωγής και περιορίζονται στην αποκατάσταση αυτών των ελαττωμάτων ή την αντικατάσταση της συσκευής. Παρακαλούμε να προσέξετε πως οι συσκευές μας δεν προορίζονται για τη βιομηχανία, τη βιοτεχνία και την επαγγελματική χρήση. Για το λόγο αυτό δεν υφίσταται σύμβαση εγγύησης σε περίπτωση χρήσης της συσκευής στη βιομηχανία, βιοτεχνία, για επαγγελματικό ή άλλο παρόμοιο σκοπό. Από την εγγύησή μας αποκλείονται πέραν τούτου αποζημιώσεις για βλάβες μεταφοράς, βλάβες οφειλόμενες σε μη τήρηση της Οδηγίας συναρμολόγησης, ή σε εσφαλμένη εγκατάσταση, μη τήρηση της Οδηγίας χρήσης (π.χ. σύνδεση σε λάθος τάση δικτύου ή είδος ρεύματος), καταχρηστική ή όχι ορθή χρήση (π.χ. υπερφόρτωση ή χρήση μη εγκεκριμένων ανταλλακτικών εργαλείων ή εξαρτημάτων), μη τήρηση των Υποδείξεων συντήρησης και ασφαλείας, είσοδος ξένων αντικειμένων στη συσκευή (όπως π.χ. άμμος ή σκόνη), χρήση βίας ή εξωτερική επίδραση (όπως π.χ. βλάβες από πτώση) καθώς και βλάβες που οφείλονται σε κοινή φθορά. Αυτό ισχύει ιδιαίτερα για συσσωρευτές για τους οποίους παρ' όλα αυτά παρέχουμε εγγύηση 12 μηνών.

Η αξίωση εγγύησης εκπίπτει σε περίπτωση που έγιναν ήδη ξένες επεμβάσεις στη συσκευή.

3. Η διάρκεια της εγγύησης ανέρχεται σε 2 έτη και αρχίζει από την ημερομηνία αγοράς της συσκευής. Οι αξιώσεις εγγύησης πρέπει να κατισχυθούν πριν την πάροδο της προθεσμίας της εγγύησης εντός δύο εβδομάδων από την διαπίστωση του ελαττώματος. Αποκλείεται η κατίσχυση αξιώσεων εγγύησης μετά την πάροδο της προθεσμίας της εγγύησης. Η επισκευή ή η αντικατάσταση της συσκευής δεν συνεπάγεται ούτε την επέκταση της διάρκειας της εγγύησης ούτε την έναρξη νέας προθεσμίας εγγύησης για τη συσκευή ή τα ενδεχομένως τοποθετηθέντα εξαρτήματα. Το ίδιο ισχύει και σε περίπτωση σέρβις επί τόπου.
4. Για την κατίσχυση της αξίωσης της εγγύησης σας παρακαλούμε να μας αποστείλετε τη συσκευή, χωρίς επιβάρυνσή μας με ταχυδρομικά τέλη, στην πιο κάτω αναφερόμενη διεύθυνση. Μη ξεχάσετε να επισυνάψετε το πρωτότυπο της απόδειξης αγοράς ή άλλο ισχύον αποδεικτικό αγοράς. Για το λόγο αυτό σας παρακαλούμε να φυλάξετε καλά την απόδειξη του ταμείου! Παρακαλούμε επίσης να μας περιγράψετε την αιτία για την διαμαρτυρία σας όσο πιο αναλυτικά γίνεται. Εάν το ελάττωμα της συσκευής σας καλύπτεται από την εγγύησή μας, είτε θα σας επιστραφεί ταχύτατα η επισκευασμένη συσκευή σας, είτε θα λάβετε μία νέα συσκευή.

Φυσικά επισκευάζουμε ευχαριστώ έναντι αμοιβής και ελαττώματα στη συσκευή σας που δεν καλύπτονται ή δεν καλύπτονται πλέον από την εγγύηση. Για το σκοπό αυτό σας παρακαλούμε να αποστείλετε τη συσκευή σας στη διεύθυνση του τμήματός μας για Εξυπηρέτηση Πελατών.

TR GARANTİ BELGESİ

Sayın Müşterimiz,

Ürünlerimiz üretim esnasında sıkı bir kalite kontrolden geçirilir. Buna rağmen alet veya cihazınız tam doğru şekilde çalışmadığında ve bozulduğunda bu durumdan çok üzgün olduğumuzu belirtir ve bozuk olan aleti/cihazı Garanti Belgesinin alt bölümünde açıklanan Servis Hizmetlerine göndermenizi rica ederiz. Bize ayrıca aşağıda açıklanan Servis telefon numarasından da her zaman ulaşabilirsiniz. Size her konuda memnuniyetle bilgi veririz. Garanti haklarından faydalanmak için aşağıdaki kurallar geçerlidir:

1. Bu Garanti koşulları ek Garanti Hizmetlerini düzenler. Kanuni Garanti Haklarınız bu Garanti düzenlemesinden etkilenmez ve saklı kalır. Garanti kapsamında sunduğumuz hizmetler ücretsizdir.
2. Garanti kapsamına sadece malzeme ve üretim hatasından kaynaklanan eksiklik ve ayıplar dahildir. Bu durumlarda garanti hizmetleri sadece arızanın onarımı veya aletin/cihazın değiştirilmesi ile sınırlıdır. Aletlerimizin ve cihazlarımızın ticari ve endüstriyel kullanım amacı için tasarlanmadığını lütfen dikkate alınız. Bu nedenle aletin/cihazın ticari ve endüstriyel işletmelerde kullanılması veya benzer çalışmalarda çalıştırılması durumunda Garanti Sözleşmesi geçerli değildir. Ayrıca transport hasarları, montaj talimatına veya yönetmeliklere aykırı yapılan montajlardan ve tesisatlardan kaynaklanan hasarlar, kullanma talimatına riayet etmeme nedeniyle oluşan hasarlar (örneğin yanlış bir şebeke gerilimine veya akım türüne bağlama gibi), kullanım amacına veya talimatlara aykırı kullanımdan kaynaklanan hasarlar (örneğin alete/cihaza aşırı yüklenme veya kullanımına izin verilmeyen alet veya aksesuar), bakım ve güvenlik talimatlarına riayet edilmemesinden kaynaklanan hasarlar, aletin/cihazın içine yabancı maddenin girmesi (örneğin kum, taş veya toz), zor kullanma veya harici zorlamalardan kaynaklanan hasarlar (örneğin aşırı düşme nedeniyle oluşan hasar) ve kullanıma bağlı olağan aşınma gibi durumlar garanti kapsamına dahil değildir. Bu durum özellikle halen 12 ay garantisi olan aküler için geçerlidir.

Alet/cihaz üzerinde herhangi bir çalışma yapıldığında veya müdahalede bulunulduğunda garanti hakkı sona erer.
3. Garanti süresi 2 yıldır ve garanti süresi aletin/cihazın satın alındığı tarihte başlar. Arızayı tespit ettiğinizde garanti hakkından faydalanma talebi, garanti süresi dolmadan iki hafta önce bildirilmelidir. Garanti süresi dolduktan sonra garanti hakkından faydalanma talebinde bulunulamaz. Aletin/cihazın onarılması veya değiştirilmesi garanti süresinin uzamasına yol açmaz ayrıca onarılan alet veya takılan parçalar için yeni bir garanti süresi oluşmaz. Bu aynı zamanda yerinde verilen Servis Hizmetleri için de geçerlidir.
4. Garanti hakkından faydalanmak için arızalı aleti, gönderi ücreti göndericiye ait olmak üzere aşağıda belirtilen adrese postalayın. Satın aldığınız tarihi belirten orijinal fişi veya başka bir belgeyi de alet ile birlikte gönderin. Bu nedenle kasa fişini belgelemek için daima iyice saklayın! Arıza ve şikayet sebebini mümkün olduğunca doğru şekilde açıklayın. Aletin arızası garanti kapsamına dahil olduğunda size en kısa zamanda onarımış veya yeni bir alet/cihaz gönderilecektir.

Ayrıca garanti kapsamına dahil olmayan veya garant süresi dolan arızalan ücreti karşılığında memnuniyetle onarırız. Bunun için aleti/cihazı lütfen Servis adresimize gönderin.

D GARANTIEURKUNDE

Sehr geehrte Kundin, sehr geehrter Kunde,

unsere Produkte unterliegen einer strengen Qualitätskontrolle. Sollte dieses Gerät dennoch einmal nicht einwandfrei funktionieren, bedauern wir dies sehr und bitten Sie, sich an unseren Servicedienst unter der auf dieser Garantiekarte angegebenen Adresse zu wenden. Gern stehen wir Ihnen auch telefonisch über die unten angegebene Servicereferenznummer zur Verfügung. Für die Geltendmachung von Garantieansprüchen gilt Folgendes:

1. Diese Garantiebedingungen regeln zusätzliche Garantieleistungen. Ihre gesetzlichen Gewährleistungsansprüche werden von dieser Garantie nicht berührt. Unsere Garantieleistung ist für Sie kostenlos.
2. Die Garantieleistung erstreckt sich ausschließlich auf Mängel, die auf Material- oder Herstellungsfehler zurückzuführen sind und ist auf die Behebung dieser Mängel bzw. den Austausch des Gerätes beschränkt. Bitte beachten Sie, dass unsere Geräte bestimmungsgemäß nicht für den gewerblichen, handwerklichen oder industriellen Einsatz konstruiert wurden. Ein Garantievertrag kommt daher nicht zustande, wenn das Gerät in Gewerbe-, Handwerks- oder Industriebetrieben sowie bei gleichzusetzenden Tätigkeiten eingesetzt wird.

Von unserer Garantie sind ferner Ersatzleistungen für Transportschäden, Schäden durch Nichtbeachtung der Montageanleitung oder aufgrund nicht fachgerechter Installation, Nichtbeachtung der Gebrauchsanleitung (wie durch z.B. Anschluss an eine falsche Netzspannung oder Stromart), missbräuchliche oder unsachgemäße Anwendungen (wie z.B. Überlastung des Gerätes oder Verwendung von nicht zugelassenen Einsatzwerkzeugen oder Zubehör), Nichtbeachtung der Wartungs- und Sicherheitsbestimmungen, Eindringen von Fremdkörpern in das Gerät (wie z.B. Sand, Steine oder Staub), Gewaltanwendung oder Fremdeinwirkungen (wie z. B. Schäden durch Herunterfallen) sowie durch verwendungsgemäßen, üblichen Verschleiß ausgeschlossen. Dies gilt insbesondere für Akkus, auf die wir dennoch eine Garantiezeit von 12 Monaten gewähren

Der Garantieanspruch erlischt, wenn an dem Gerät bereits Eingriffe vorgenommen wurden.

3. Die Garantiezeit beträgt 2 Jahre und beginnt mit dem Kaufdatum des Gerätes. Garantieansprüche sind vor Ablauf der Garantiezeit innerhalb von zwei Wochen, nachdem Sie den Defekt erkannt haben, geltend zu machen. Die Geltendmachung von Garantieansprüchen nach Ablauf der Garantiezeit ist ausgeschlossen. Die Reparatur oder der Austausch des Gerätes führt weder zu einer Verlängerung der Garantiezeit noch wird eine neue Garantiezeit durch diese Leistung für das Gerät oder für etwaige eingebaute Ersatzteile in Gang gesetzt. Dies gilt auch bei Einsatz eines Vor-Ort-Services.
4. Für die Geltendmachung Ihres Garantieanspruches übersenden Sie bitte das defekte Gerät portofrei an die unten angegebene Adresse. Fügen Sie den Verkaufsbeleg im Original oder einen sonstigen datierten Kaufnachweis bei. Bitte bewahren Sie deshalb den Kassenbon als Nachweis gut auf! Beschreiben Sie uns bitte den Reklamationsgrund möglichst genau. Ist der Defekt des Gerätes von unserer Garantieleistung erfasst, erhalten Sie umgehend ein repariertes oder neues Gerät zurück.

Selbstverständlich beheben wir gegen Erstattung der Kosten auch gerne Defekte am Gerät, die vom Garantieumfang nicht oder nicht mehr erfasst sind. Dazu senden Sie das Gerät bitte an unsere Serviceadresse.

iSC GmbH • Eschenstraße 6 • 94405 Landau/Isar (Deutschland)

Telefon: +49 [0] 180 5 120 509 • Telefax +49 [0] 180 5 835 830 (Festnetzpreis: 14 ct/min, Mobilfunkpreise maximal: 42 ct/min)
Außerhalb Deutschlands fallen stattdessen Gebühren für ein reguläres Gespräch ins dt. Festnetz an.

E-Mail: info@isc-gmbh.info • Internet: www.isc-gmbh.info

1 Service Hotline: 01805 120 509 · www.isc-gmbh.info · Mo-Fr: 8:00-20:00 Uhr <small>(Freizeitzpreis: 14 ct/min, Mobilfunkpreise maximal: 42 ct/min, Audienhalb Deutschlands fallen stattdessen Gebühren für ein reguläres Gespräch ins dt. Festnetz an.)</small>			
2 Name:	Retouren-Nr. ISC:		
Strasse / Nr.:	Telefon:		
PLZ	Ort	Mobil:	
3 Welcher Fehler ist aufgetreten (genaue Angabe):		Art-Nr.:	I.-Nr.:
Sehr geehrte Kundin, sehr geehrter Kunde, bitte beschreiben Sie uns die von Ihnen festgestellte Fehlfunktion Ihres Gerätes als Grund Ihrer Beanstandung möglichst genau. Dadurch können wir für Sie Ihre Reklamation schneller bearbeiten und Ihnen schneller helfen. Eine zu ungenaue Beschreibung mit Begriffen wie „Gerät funktioniert nicht“ oder „Gerät defekt“ verzögert hingegen die Bearbeitung erheblich.			
4 Garantier: JA <input type="checkbox"/> NEIN <input type="checkbox"/> Kaufbeleg-Nr. / Datum:			
<small>1 Service Hotline kontaktieren oder bei ISC-Webadresse anmelden - es wird Ihnen eine Retourennummer zugeweiht. 2 Ihre Anschrift eingeben. 3 Fehlerbeschreibung und Art.-Nr. und I.-Nr. angeben. 4 Garantier JA/NEIN ankreuzen sowie Kaufbeleg-Nr. und Datum angeben und eine Kopie des Kaufbelegs beilegen</small>			