

- Ⓓ **Bedienungsanleitung  
für Winkelschleifer**
- ⒸZ **Návod k použití pro  
ruční úhlovou brusku**
- SLD **Navodilo za uporabo  
kotnega brusilnika**
- HR **Naputak za uporabu  
kutne brusilice**
- SK **Návod na obsluhu  
pre uhlovú brúsku**

**PRO**  **WORK**

4



Art.-Nr.: 44.303.18

I.-Nr.: 01027



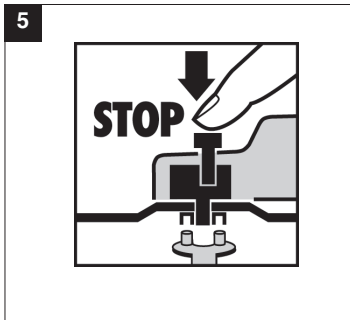
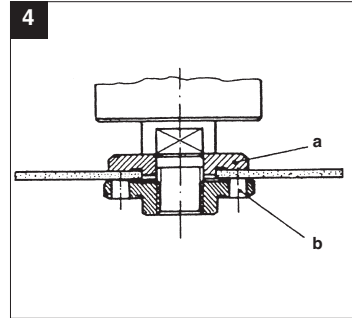
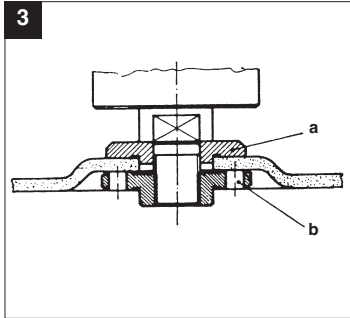
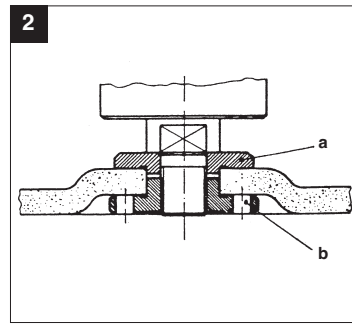
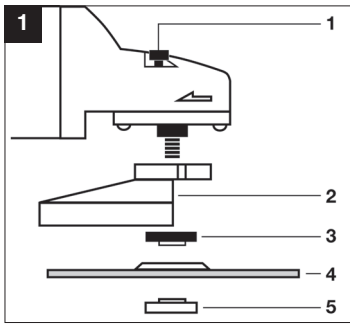
PWS **125/850-3**



- ④ Gebrauchsanweisung beachten!
- ④ Dodržovat návod k obsluze!
- ④ Upoštevejte navodila za uporabo!
- ④ Pridržavajte se uputa za uporabu!
- ④ Dodržiavajte návod na použitie!



- ④ Schutzbrille tragen!
- ④ Nosit ochranné brýle!
- ④ Nosite zaščitna očala!
- ④ Nosite zaštitne naočale!
- ④ Používajte ochranné okuliare!



**D****Sicherheitshinweise**

Die entsprechenden Sicherheitshinweise entnehmen Sie bitte den beiliegenden Heftchen.

**Betriebsanleitung für Winkelschleifer****Bild 1**

- 1 Spindelarreterierung
- 2 Schutzhaube
- 3 Spannflansch
- 4 Schleifscheibe
- 5 Flanschmutter

**Anordnung der Flansche bei Verwendung von Schleifscheiben und Trennscheiben (Bild 2-4)**

- Anordnung der Flansche bei Verwendung einer gekröpften oder geraden Schleifscheibe (Bild 2)
  - a Spannflansch
  - b Flanschmutter
- Anordnung der Flansche bei Verwendung einer gekröpften Trennscheibe (Bild 3)
  - a Spannflansch
  - b Flanschmutter
- Anordnung der Flansche bei Verwendung einer geraden Trennscheibe (Bild 4)
  - a Spannflansch
  - b Flanschmutter

**BESTIMMUNGSGEMÄßE VERWENDUNG**

Der Winkelschleifer ist zum Trenn- und Schrupschleifen von Metallen und Gestein unter Verwendung der entsprechenden Trenn- oder Schrupscheibe bestimmt.

Bitte beachten Sie, dass unsere Geräte bestimmungsgemäß nicht für den gewerblichen, handwerklichen oder industriellen Einsatz konstruiert wurden. Wir übernehmen keine Gewährleistung, wenn das Gerät in Gewerbe-, Handwerks- oder Industriebetrieben sowie bei gleichzusetzenden Tätigkeiten eingesetzt wird.

**SPANNUNG**

Prüfen Sie vor der Inbetriebnahme, ob die auf dem Typenschild angegebene Spannung mit der Netzspannung übereinstimmt. Die Netzspannung sollte in keinem Fall um mehr als 10 % von der angegebenen Nennspannung abweichen.

**SCHALTER**

Der Winkelschleifer ist mit einem Sicherheitsschalter zur Unfallverhütung ausgestattet. Zum Einschalten die Taste nach vorne schieben und zum Einrasten niederdrücken. Zum Ausschalten des Winkelschleifers die Taste niederdrücken. Die Taste springt in die Ausgangsstellung zurück.

**AUSTAUSCH DER SCHLEIFSCHEIBEN (Bild 5) Netzstecker ziehen!**

Einfacher Scheibenwechsel durch Spindelarreterierung. Spindelarreterierung drücken und Schleifscheibe einrasten lassen. Die Flanschmutter mit dem Stirnlochschlüssel öffnen. Schleif- oder Trennscheibe wechseln und Flanschmutter mit dem Stirnlochschlüssel festziehen.

**Achtung:**

**Spindelarreterierung nur bei stillstehendem Motor und Schleifspindel drücken!**  
**Die Spindelarreterierung muß während des Scheibenwechsels gedrückt bleiben!**

Bei Schleif- oder Trennscheiben bis ca. 3 mm Dicke, die Flanschmutter mit der Planseite zur Schleif- oder Trennscheibe aufschrauben.

**PROBELAUF NEUER SCHLEIFSCHEIBEN**

Den Winkelschleifer mit montierter Schleif- oder Trennscheibe mindestens 1 Minute im Leerlauf laufen lassen. Vibrierende Scheiben sofort austauschen.

**MOTOR**

Der Motor muß während der Arbeit gut belüftet werden, daher müssen die Lüftungsöffnungen immer sauber gehalten werden.

**SCHLEIFSCHEIBEN**

Die Schleif- oder Trennscheibe darf nie größer als der vorgeschriebene Durchmesser sein. Kontrollieren Sie vor dem Einsatz der Schleif- oder Trennscheibe deren angegebene Drehzahl. Die Drehzahl der Schleif- oder Trennscheibe muß höher sein als die Leerlaufdrehzahl des Winkelschleifers.

Verwenden Sie nur Schleif- und Trennscheiben die für eine minimale Drehzahl von 11.000 min<sup>-1</sup> und für eine Umfangsgeschwindigkeit vom 80 m/sec. zugelassen sind.

**ARBEITSHINWEISE****Schruppschleifen**

Der beste Erfolg beim Schruppschleifen wird erreicht, wenn Sie die Schleifscheibe in einem Winkel von 30° bis 40° zur Schleifebene ansetzen und gleichmäßig über das Werkstück hin- und herbewegen.


**Trennschleifen**

Bei Trennarbeiten den Winkelschleifer in der Schneidebene nicht verkannten. Die Trennscheibe muß eine saubere Schnittkante aufweisen. Zum Trennen von harten Gestein verwenden Sie am besten eine Diamant-Trennscheibe.

**Asbesthaltige Materialien dürfen nicht bearbeitet werden!**

**⚠ Verwenden Sie niemals Trennscheiben zum Schruppschleifen.**

**TECHNISCHE DATEN**

Nennspannung:	230 V ~ 50 Hz
Leistungsaufnahme:	850 W
Leertlaufdrehzahl:	11.000 min <sup>-1</sup>
max. Scheiben Ø:	125 mm
Gewinde der Antriebsspindel:	M 14
Schalldruckpegel L <sub>PA</sub> :	86,6 dB
Schalleistungspegel L <sub>WA</sub> :	99,6 dB
Vibration a <sub>hv</sub> :	5,53 m/s <sup>2</sup>
Schutzisoliert	II / 
Gewicht	1,8 Kg

**Reinigung, Wartung und Ersatzteilbestellung**

Ziehen Sie vor allen Reinigungsarbeiten den Netzstecker.

**Reinigung**

- Halten Sie Schutzvorrichtungen, Luftschlitz und Motorengehäuse so staub- und schmutzfrei wie möglich. Reiben Sie das Gerät mit einem sauberen Tuch ab oder blasen Sie es mit Druckluft bei niedrigem Druck aus.
- Wir empfehlen, dass Sie das Gerät direkt nach jeder Benutzung reinigen.

- Reinigen Sie das Gerät regelmäßig mit einem feuchten Tuch und etwas Schmierseife. Verwenden Sie keine Reinigungs- oder Lösungsmittel; diese könnten die Kunststoffteile des Gerätes angreifen. Achten Sie darauf, dass kein Wasser in das Geräteinnere gelangen kann.

**Kohlebürsten**

- Bei übermäßiger Funkenbildung lassen Sie die Kohlebürsten durch eine Elektrofachkraft überprüfen.  
Achtung! Die Kohlebürsten dürfen nur von einer Elektrofachkraft ausgewechselt werden.

**Wartung**

- Im Geräteinneren befinden sich keine weiteren zu wartenden Teile.

**Ersatzteilbestellung:**

Bei der Ersatzteilbestellung sollten folgende Angaben gemacht werden;

- Typ des Gerätes
  - Artikelnummer des Gerätes
  - Ident-Nummer des Gerätes
  - Ersatzteilnummer des erforderlichen Ersatzteils
- Aktuelle Preise und Infos finden Sie unter [www.isc-gmbh.info](http://www.isc-gmbh.info)

CZ

**Bezpečnostní pokyny:**

Příslušné bezpečnostní pokyny naleznete v příloženém brožurce.

**Návod k použití pro ruční úhlovou brusku****Obr. 1**

1. Aretace vřetena
2. Ochranný kryt
3. Upínací příruba
4. Brusný kotouč
5. Přírubová matka

**Rozmístění přírub při použití brusných nebo rozbrušovacích kotoučů (obr. 2-4)**

- Rozmístění přírub při použití zalomeného nebo rovného brusného kotouče (obr. 2)
  - a Upínací příruba
  - b Přírubová matka
- Rozmístění přírub při použití zalomeného brusného kotouče (obr. 3)
  - a Upínací příruba
  - b Přírubová matka
- Rozmístění přírub při použití rovného brusného kotouče (obr. 4)
  - a Upínací příruba
  - b Přírubová matka

**Použití podle účelu určení**

Ruční úhlová bruska je určena na rozbrušování a na hrubé broušení kovů a kamene za použití odpovídajícího rozbrušovacího nebo hrubovacího kotouče.

Dbejte prosím na to, že naše přístroje nebyly podle svého účelu určeny konstruovány pro živnostenské, řemeslnické nebo průmyslové použití. Nepřebíráme žádné ručení, pokud je přístroj používán v živnostenských, řemeslných nebo průmyslových podnicích a při srovnatelných činnostech.

**NAPĚTÍ**

Před každým použitím přezkontrolujte, jestli napětí udané na typovém štítku souhlasí se sítěvým napětím. Napětí v síti by se v žádném případě nemělo odchýlovat o více než 10 % od udaného jmenovitého napětí.

**VYPÍNAČ**

Ruční úhlová bruska je kvůli zabránění úrazu vybavena bezpečnostním vypínačem. Na zapnutí tlačítko posunout dopředu a k zaskočení zmáčknout dolů. Na vypnutí ruční úhlové brusky tlačítko zmáčknout dolů. Tlačítko se vrátí do původní polohy.

**VÝMĚNA BRUSNÝCH KOTOUČŮ (obr. 5)****Vytáhnout síťovou zástrčku!**

Jednoduchá výměna kotoučů aretací vřetena. Aretací vřetena stisknout a brusný kotouč nechat zaskočit. Přírubovou matku povolit kruhovým klíčem s čelním otvorem. Brusný nebo rozbrušovací kotouč vyměnit a přírubovou matku kruhovým klíčem s čelním otvorem opět utáhnout.

**Pozor:**

**Aretací vřetena zmáčknout pouze při stojícím motoru a vřetenu brusného kotouče!**  
**Aretace vřetena musí během výměny kotouče zůstat zmáčknutá!**

U brusných nebo rozbrušovacích kotoučů až po tloušť k cca 3 mm našroubovat přírubovou matku plochou stranou k brusnému nebo rozbrušovacímu kotouči.

**ZKUŠEBNÍ CHOD BRUSNÝCH KOTOUČŮ**

Ruční úhlovou brusku nechat s namontovaným brusným nebo rozbrušovacím kotoučem minimálně 1 minutu běžet naprázdno. Vibrující kotouče ihned vyměnit.

**MOTOR**

Motor musí být během práce dobře větrán, proto musí být větrací otvory stále udržovány čisté.

**BRUSNÉ KOTOUČE**

Brusný nebo rozbrušovací kotouč nesmí být nikdy větší než je předepsaný průměr. Před nasazením brusného nebo rozbrušovacího kotouče přezkontrolujte jeho udaný počet otáček. Počet otáček brusného nebo rozbrušovacího kotouče musí být vyšší než počet otáček naprázdno ruční úhlové brusky.

Používejte pouze brusné a rozbrušovací kotouče, které jsou schváleny pro maximální počet otáček 11.000 min<sup>-1</sup> a pro obvodovou rychlost 80 m/s.

**PRACOVNÍ POKYNY****Hrubovací broušení**

Nejlepšího úspěchu při hrubovacím broušení dosáhnete, když brusný kotouč nasadíte v úhlu 30° až 40° k brusné rovině a rovnoměrně jím pohybujete po obrobku tam a zpět.

**Rozbrušování**


Při rozbrušování úhlovou brusku v řezné rovině nezesítkujte. Rozbrušovací kotouč musí vykazovat čistou řeznou hranu.

K řezání tvrdého kamene používejte nejlépe diamantový rozbrušovací kotouč.

**Materiály obsahující azbest nesmí být opracovávány!**

⚠ **Nikdy nepoužívejte rozbrušovací kotouče na hrubovací broušení.**

**TECHNICKÁ DATA**

Jmenovité napětí:	230 V ~ 50 Hz
Příkon:	850 W
Otáčky naprázdno:	11.000 min <sup>-1</sup>
max. ø kotoučů:	125 mm
Závity hnacího vřetena:	M 14
Hladina akustického tlaku L <sub>PA</sub> :	86,6 dB
Hladina akustického výkonu L <sub>WA</sub> :	99,6 dB
Víbrace a <sub>wv</sub> :	5,53 m/s <sup>2</sup>
Ochranná izolace:	II / 
Hmotnost:	1,8 kg

**Čištění, údržba a objednání náhradních dílů**

Před všemi čisticími pracemi vytáhněte síťovou zástrčku.

**Čištění**

- Udržujte bezpečnostní zařízení, větrací otvory a kryt motoru tak prostě prachu a nečistot, jak jen to je možné. Otřete přístroj čistým hadrem nebo ho profoukněte stlačeným vzduchem při nízkém tlaku.

- Doporučujeme přímo po každém použití přístroj vyčistit.
- Pravidelně přístroj čistěte vlhkým hadrem a trochou mazlavého mýdla. Nepoužívejte žádné čisticí prostředky nebo rozpouštědla, mohlo by dojít k poškození plastových částí přístroje. Dbejte na to, aby se dovnitř přístroje nedostala voda.

**Uhlíkové kartáčky**

- Při nadměrné tvorbě jisker nechte překontrolovat odborníkem uhlíkové kartáčky. Pozor! Uhlíkové kartáčky smí vyměnit pouze odborný elektrikář.

**Údržba**

- Uvnitř přístroje se nevyskytují žádné další, údržbu vyžadující, díly.

**Objednání náhradních dílů:**

Při objednávce náhradních dílů je třeba uvést následující údaje:

- Typ přístroje
- Číslo výrobku přístroje
- Identifikační číslo přístroje
- Číslo náhradního dílu požadovaného náhradního dílu

Aktuální ceny a informace naleznete na [www.isc-gmbh.info](http://www.isc-gmbh.info)

**SLO****Varnostna navodila**

Odgovarajoči varnostni napotki se nahajajo v priloženem zvezku.

**Navodilo za uporabo kotnega brusilnika****Slika 1**

- 1 aretirna zapora vretena
- 2 zaščitni pokrov
- 3 napenjalna prirobnica
- 4 brusilna ploščica
- 5 matica prirobnice

**Izvedba prirobnice z uporabo brusilnih in rezalnih plošč (slika 2-4)**

- Izvedba prirobnice z uporabo kolenaste ali ravne brusilne ploščice (slika 2)
  - a napenjalna prirobnica
  - b prirobnična matica
- Izvedba prirobnice z uporabo kolenaste rezalne ploščice (slika 3)
  - a napenjalna prirobnica
  - b prirobnična matica
- Izvedba prirobnice z uporabo ravne rezalne ploščice (slika 4)
  - a napenjalna prirobnica
  - b prirobnična matica

**Predpisana namenska uporaba**

Kotni brusilnik je namenjen za rezanje in grobo brušenje kovin in kamnin z uporabo ustrezne rezalne oz. grobe brusilne ploščice.

Prosimo, da upoštevate, da naše naprave niso bile konstruirane za namene profesionalne, obrtniške ali industrijske uporabe. Ne prevzemamo nobenega jamstva, če se naprava uporablja za profesionalne, obrtniške ali industrijske namene ali za izvajanje podobnih dejavnosti.

**ELEKTRIČNA NAPETOST**

Pred prvim začetkom dela preverite, ali je napetost, navedena na tablici na orodju, enaka napetosti vašega električnega omrežja. Omrežna napetost ne sme v nobenem primeru od predpisane odstopati za več kot 10 %.

**VARNOSTNO STIKALO**

Kotni brusilnik ima vgrajeno varnostno stikalo za preprečevanje nesreč. Za vklop tipko potisnite naprej in jo pritisnite navzdol, dokler ne zaskoči. Za izklop kotnega brusilnika tipko pritisnite navzdol, skočila bo nazaj v izhodiščni položaj.

**ZAMENJAVA BRUSILNE PLOŠČE (slika 5)****Izvlomite el. vtič iz vtičnice!**

Enostavna zamenjava ploščice z aretiranjem vretena. Pritisnite na aretirno stikalo za vreteno in pustite, da brusilna ploščica zaskoči. S ključem odvijte prirobnico matico, zamenjajte brusilno oz. rezalno ploščico in matico z istim ključem ponovno privijte.

**Pozor!**

**Aretno stikalo vretena pritiskajte le pri brusilnem vretenu in ko je motor ugasnjen! Med zamenjavo brusilne ploščice mora aretno stikalo vretena ostati pritisnjeno!**

Pri brusilnih ali rezalnih ploščicah z debelino do cca. 3 mm matico prirobnice privijte z gladko stranjo k brusilni ali rezalni ploščici.

**POSKUSNO DELO Z NOVIMI BRUSILNIMI PLOŠČAMI**

Kotni brusilnik naj z montirano brusilno ali rezalno ploščico deluje v prostem teku najmanj 1 minuto. Če ploščica vibrira, jo takoj zamenjajte.

**MOTOR**

Motor mora med delom imeti dobro ventilacijo, zato morajo biti odprtine za prezračevanje vedno čiste.

**BRUSILNE PLOŠČICE**

Brusilna ali rezalna ploščica ne sme biti nikoli večja od predpisanega premera.

Pred uporabo brusilne ali rezalne ploščice kontrolirajte njeno predpisano število vrtljajev, ki mora biti večje kot število vrtljajev kotnega brusilnika v prostem teku.

Uporabljajte le brusilne in rezalne ploščice, ki so narejene za maksimalno število vrtljajev 11.000 min<sup>-1</sup> in za obodno hitrost 80 m/sec.

**NAVODILA ZA DELO****Grobo brušenje**

Najlažje in najboljše boste grobo brusili, če boste brusilno ploščico glede na brusilno površino držali pod kotom od 30° do 40° in jo enakomerno premikali čez obdelovani predmet sem in tja.



**Rezanje**


Pri rezanju kotnega brusilnika ne postavljajte postrani. Rezalna plošča mora imeti oster rezalni rob.

Za rezanje trdih kamnov je najbolje uporabiti diamantno rezalno ploščo.

**Materialov, ki vsebujejo azbest, ni dovoljeno obdelovati!**

⚠ **Rezalnih plošč nikoli ne uporabljajte za grobo brušenje!**

**TEHNIČNI PODATKI**

Nazivna napetost:	230 V ~ 50 Hz
Poraba:	850 W
Število vrtljajev v prostem teku:	11.000 min <sup>-1</sup>
Max. ø plošč če:	125 mm
Navoji pogonskega vretena:	M 14
Hrupni tlak L <sub>PA</sub> :	86,6 dB
Moč hrupa L <sub>WA</sub> :	99,6 dB
Vibracije a <sub>w</sub> :	5,53 m/s <sup>2</sup>
Zašč. čitna izolacija	II / 
Teža:	1,8 kg

**Ogljene ščetke**

- Pri prekomernem iskanju naj strokovnjak za elektriko preveri ogljene ščetke. Pozor! Ogljene ščetke lahko zamenja le strokovnjak za elektriko.

**Vzdrževanje**

- V notranjosti naprave se ne nahajajo nobeni deli, kateri bi terjali vzdrževanje.

**Naročanje rezervnih delov:**

Pri naročilu rezervnih delov navedite naslednje podatke:

- Tip stroja
- Številka artikla/stroja
- Identifikacijska številka stroja
- Številka rezervnega dela, ki ga naročate

Aktualne cene in informacije najdete na spletni strani [www.isc-gmbh.info](http://www.isc-gmbh.info)

**Čiščenje, vzdrževanje in naročanje rezervnih delov**

Pred vsemi čistilnimi deli izklopite električni vtičak iz električne priključne vtičnice.

**Čiščenje**

- Zaščitne naprave, zračne reže in ohišje motorja vzdržujte v karseda čistem stanju. Napravo zdrgnite s čisto krpo ali pa jo izpihajte s komprimiranim zrakom (pod nizkim pritiskom).
- Priporočamo, da napravo očistite takoj po vsaki uporabi.
- V rednih intervalih napravo očistite tudi z mokro krpo in mazavim milom. Ne uporabljajte nobenih čistilnih sredstev ali razredčil; ta sredstva lahko začnejo nažirati dele iz umetne mase. Pazite na to, da voda ne more prodreti v notranjost naprave.

**Sigurnosne upute:**

Odgovarajuće sigurnosne upute pronaći ćete u priloženoj knjižici.

**Slika 1**

1. Naprava za aretiranje vretena
2. Štitnik
3. Stezna prirubnica
4. Brusna ploča
5. Prirubnička matica

**Raspored prirubnica pri upotrebi brusnih ploča i reznih ploča (slika 2-4)**

- Raspored prirubnica pri upotrebi koljenčaste ili ravne brusne ploče (slika 2)
  - a stezna prirubnica
  - b prirubnička matica
- Raspored prirubnica pri upotrebi koljenčaste rezne ploče (slika 3)
  - a stezna prirubnica
  - b prirubnička matica
- Raspored prirubnica pri upotrebi ravne rezne ploče (slika 4)
  - a stezna prirubnica
  - b prirubnička matica

**Namjenska uporaba**

Kutna brusilica je namijenjena za rezanje i grubo brušenje metala i kamena, uz upotrebu odgovarajuće rezne ili brusne ploče.

Molimo da obratite pažnju na to da naši uređaji nisu konstruirani za korištenje u komercijalne svrhe kao ni u obrtu i industriji. Ne preuzimamo jamstvo ako se uređaj koristi u obrtničkim ili industrijskim pogonima i sličnim djelatnostima.

**NAPON**

Prije puštanja u funkciju provjerite da li napon naveden na označnoj pločici odgovara naponu mreže. Napon mreže ni u kojem slučaju ne treba odstupati od navedenog nazivnog napona više od 10 %.

**PREKIDAČ**

Kutna brusilica je opremljena sigurnosnom sklopkom radi sprečavanja nezgoda. Za uključivanje gurnite tipku prema naprijed i pritisnite je dole da uskoči. Za isključivanje pritisnite tipku. Tipka se vraća u početni položaj.

**ZAMJENJIVANJE BRUSNIH PLOČA (slika 5)****Izvadite utikač iz utičnice!**

Jednostavno zamjenjivanje ploča zahvaljujući aretiranju vretena.

Pritisnite napravu za aretiranje vretena i dajte da brusna ploča uskoči. Odmrite prirubničku maticu pomoću ključa. Zamijenite brusnu ili reznu ploču, pa zategnite prirubničku maticu pomoću ključa.

**Pažnja:**

**Pritisnite napravu za aretiranje vretena samo dok su motor i vreteno zaustavljeni!**

**Naprava za aretiranje vretena mora ostati pritisnuta za vrijeme zamjenjivanja ploče!**

Za brusne ili rezne ploče do debljine od oko 3 mm, prirubničku maticu navrnite tako da je ravna strana na strani brusne ili rezne ploče.

**POKUSNI HOD NOVIH BRUSNIH PLOČA**

Uključite kutnu brusilicu s montiranom brusnom ili reznom pločom najmanje 1 minut u praznom hodu. Odmah zamijenite ploče koje vibriraju.

**MOTOR**

Motor se za vrijeme rada mora dobro provjetravati, zato ventilacijski otvori uvijek moraju biti čisti.

**BRUSNE PLOČE**

Brusna ili rezna ploča nikada ne smije biti veća od propisanog promjera.

Prije ugradnje brusne ili rezne ploče kontrolirajte navedeni broj okretaja iste. Broj okretaja brusne ili rezne ploče mora biti veći od broja okretaja kutne brusilice pri praznom hodu.

Koristite samo brusne ili rezne ploče koje su dopuštene za maksimalan broj okretaja od 11.000 min<sup>-1</sup> i za obodnu brzinu od 80 m/s.

**UPUTE ZA RAD****Grubo brušenje**

Najbolji učinak pri grubom brušenju ćete postići kada brusnu ploču postavite na površinu brušenja u kutu od 30° do 40°, pa je ravnomjerno mičete po izratku amo-tamo.


**Rezanje**

Prilikom rezanja nemojte zakositi kutnu brusilicu u ravnini rezanja. Rezna ploča mora imati čist brid. Za rezanje tvrdog kamena najbolje koristite dijamantnu reznu ploču.

Ne smiju se obradivati materijali koji sadrže azbest!

⚠ Nikada ne upotrebljavajte rezne ploče za grubo brušenje.

#### TEHNIČKI PODACI

Nazivni napon:	230 V ~ 50 Hz
Primljena snaga:	850 W
Broj okretaja pri praznom hodu:	11.000 min <sup>-1</sup>
Max. Ø ploče:	125 mm
Navoj pogonskog vretena:	M 14
Razina tlaka zvuka L <sub>PA</sub> :	86,6 dB
Razina snage zvuka L <sub>WA</sub> :	99,6 dB
Vibracija a <sub>hv</sub> :	5,53 m/s <sup>2</sup>
Zaštitno izolirana	II / 
Težina	1,8 Kg

#### Održavanje

- U unutrašnjosti uredjaja nalaze se dijelovi koje treba održavati.

#### Narudžba rezervnih dijelova:

Prilikom naručivanja rezervnih dijelova su potrebni slijedeći podaci:

- Tip uredjaja
- Broj artikla uredjaja
- Ident. broj uredjaja
- Broj potrebnog rezervnog dijela

Aktualne cijene i informacije potražite na web-adresi [www.isc-gmbh.info](http://www.isc-gmbh.info)

#### Čišćenje, održavanje i narudžba rezervnih dijelova

Prije svih radova čišćenja izvucite mrežni utikač.

##### Čišćenje

- Zaštitne naprave, otvore za zrak i kućište motora držite što čišćima od prašine i prljavštine. Istrljajte uredjaj čistom krpom ili ga ispušite komprimiranim zrakom pod niskim tlakom.
- Preporučujemo da uredjaj očistite nakon svake uporabe.
- Redovito čistite uredjaj vlažnom krpom i s malo sapunice. Ne koristite sredstva za čišćenje ni otapala; ona mogu oštetiti plastične dijelove uredjaja. Pripazite na to da u unutrašnjost uredjaja ne dospije voda.

##### Ugljene četkice

- Kod prekomjernog iskrenja potrebno je da električar provjeri ugljene četkice. Pažnja! Ugljene četkice smije zamijeniti samo električar.

SK

**Bezpečnostné pokyny:**

Príslušné bezpečnostné pokyny nájdete v priloženej brožúrke.

**Návod na obsluhu pre uhlovú brúsku****Obr. 1**

- 1 Aretácia vretena
- 2 Ochranný kryt
- 3 Upínacia objímka
- 4 Brúsny kotúč
- 5 Prírubová matica

**Usporiadanie príruby pri použití brúsnych a rozbrusovacích kotúčov (obr. 2-4)**

- Usporiadanie príruby pri použití zalomeného alebo rovného brúsneho kotúča. (obr. 2)
  - a Upínacia objímka
  - b Prírubová matica
- Usporiadanie príruby pri použití zalomeného rozbrusovacieho kotúča. (obr. 3)
  - a Upínacia objímka
  - b Prírubová matica
- Usporiadanie príruby pri použití rovného rozbrusovacieho kotúča. (obr. 4)
  - a Upínacia objímka
  - b Prírubová matica

**Správne použitie prístroja**

Táto uhlová brúska je určená na oddeľovanie a brúsenie kovov a kameniny s použitím príslušného rozbrusovacieho alebo obrusovacieho brúsneho listu.

Prosím zohľadnite skutočnosť, že správny spôsob prevádzky našich prístrojov nie je na profesionálne, remeselnícke ani priemyselné použitie.

Nepreberáme žiadne záručné ručenie, ak sa prístroj bude používať v profesionálnych, remeselníckych alebo priemyselných prevádzkach ako aj na činnosti rovnocenné s takýmto použitím.

**NAPATIE**

Skontrolujte pred uvedením do prevádzky, či elektrické napätie uvedené na typovom štítku zodpovedá prítomnému elektrickému napätiu. Sieťové napätie by nemalo mať väčšiu odchýlku ako 10 % od uvedeného napätia na štítku.

**SPINAČ**

Uhlová brúska je vybavená bezpečnostným vypínačom z dôvodov zabránenia nehody. Prístroj zapnete posunutím tlačidla smerom vpred a zatlačením nadol. Vypnutie uhlovej brúsky sa uskutoční zatlačením tlačidla nadol. Tlačidlo sa tak dostane znovu do východiskovej polohy.

**VÝMENA BRUSNYCH KOTUČOV (obr. 5)****Vytiahnuť kábel zo siete!**

Jednoduchá výmena kotúčov pomocou aretácie vretena.

Stlačíť aretáciu vretena a nechať zapadnúť brúsny kotúč.

Otvoríť prírubovú maticu pomocou čelného upínacieho kľúča. Vymeniť brúsny alebo rozbrusovací kotúč a prírubovú maticu utiahnuť pomocou čelného upínacieho kľúča.

**Pozor:**

**Aretáciu vretena stlačiť len vtedy, ak je motor a brúsne vreteno v kľudovom stave!**  
**Aretácia vretena musí ostať počas celej výmeny kotúčov stlačená!**

Pri brúsnych resp. rozbrusovacích kotúčoch do hrúbky cca 3 mm je potrebné prírubovú maticu priskrutkovať na brúsny resp. rozbrusovací kotúč čelnou stranou.

**SKÚŠOBNÁ PREVÁDZKA NOVÝCH BRÚSNÝCH KOTUČOV**

Nechajte bežať uhlovú brúsku na prázdno minimálne po dobu 1 minúty s novým namontovaným brúsnym alebo rozbrusovacím kotúčom. Vibrujúce kotúče ihneď vymeňte.

**MOTOR**

Motor musí byť počas práce dobre prevzdušňovaný, z toho dôvodu musia byť vetracie otvory na brúske udržiavané vždy v čistom stave.

**BRÚSNE KOTUČE**

Brúsne alebo rozbrusovacie kotúče nesmú byť nikdy väčšie ako predpísaný maximálny priemer. Skontrolujte pred použitím brúsneho resp. rozbrusovacieho kotúča uvedenú hodnotu otáčok. Otáčky brúsneho resp. rozbrusovacieho kotúča musia byť vyššie ako voľnobežné otáčky uhlovej brúsky.

Používajte vždy len také brúsne a rozbrusovacie kotúče, ktoré sú určené na prácu s minimálnymi otáčkami 11.000 min<sup>-1</sup> a s obvodovou rýchlosťou 80 m/s.

**PRACOVNÉ POKYNY****Hrubé brúsenie**

Najlepšie výsledky pri hrubom brúsení docielite vtedy, ak priložíte brúsný kotúč v uhle medzi 30° až 40° k brúsnej rovine na materiál a budete brúskou rovnomerne pohybovať tam a späť po povrchu obrodku.

**Rozbrusovanie**


Pri rozbrusovaní dajte na to, aby sa uhlová brúska nezasekla v rovine rezu. Rozbrusovací kotúč musí mať čistú reznú hranu.

K rozbrusovaniu tvrdej kameniny odporúčame použitie diamantového rozbrusovacieho kotúča.

**Materiály obsahujúce azbest nesmú byť spracovávané!**

⚠ V žiadnom prípade nepoužívajte rozbrusovacie kotúče na obrusovanie.

**TECHNICKE UDAJE**

Menovité napätie:	230 V ~ 50 Hz
Príkon:	850 W
Otáčky pri voľnobehu:	11 000 min <sup>-1</sup>
max. Ø kotúčov:	125 mm
Závit hnacieho vretena:	M 14
Hladina akustického tlaku L <sub>PA</sub> :	86,6 dB
Hladina akustického výkonu L <sub>WA</sub> :	99,6 dB
Vibrácia a <sub>wv</sub> :	5,53 m/s <sup>2</sup>
Ochranná izolácia	II / 
Hmotnosť	1,8 kg

**Čistenie, údržba a objednanie náhradných dielov**

Pred všetkými údržbovými a čistiacimi prácami vytiahnite kábel zo siete.

**Čistenie**

- Udržujte ochranné zariadenia, vzduchové otvory a ebo ho vyčistíte vyfúkaním stlačeným vzduchom pri nastavení na nízky tlak.
- Odporúčame, aby ste prístroj čistili spravidla vždy po každom použití.
- Čistite prístroj pravidelne pomocou vlhkej utierky aostriedky alebo riedidla; tieto prostriedky by mohli napadnúť umelohmotné diely prístroja. Dbajte na to, aby sa do vnútra prístroja nedostala voda.

**Uhlíkové kefky**

- Pri nadmernej tvorbe iskier nechajte uhlíkové kefky na prístroji skontrolovať odborným elektriárom.

**Pozor!** Uhlíkové kefky smú byť vymieňané len odborným elektriárom.

**Údržba**

- Vo vnútri prístroja sa nenachádzajú žiadne ďalšie diely vyžadujúce údržbu.

**Objednávanie náhradných dielov:**

Pri objednávaní náhradných dielov je potrebné uviesť nasledovné údaje;

- Typ prístroja
- Výrobné číslo prístroja
- Identifikačné číslo prístroja
- Číslo potrebného náhradného dielu

Aktuálne ceny a informácie nájdete na stránke [www-isc-gmbh.info](http://www-isc-gmbh.info)



**Konformitätserklärung**

ISC-GmbH · Eschenstraße 6 · D-94405 Landau/Isar

- |  |  |
|--|--|
| <ul style="list-style-type: none"> <li>Ⓢ erklärt folgende Konformität gemäß EU-Richtlinie und Normen für Artikel</li> <li>Ⓢ declares conformity with the EU Directive and standards marked below for the article</li> <li>Ⓢ déclare la conformité suivante selon la directive CE et les normes concernant l'article</li> <li>Ⓢ verklaart de volgende conformiteit in overeenstemming met de EU-richtlijn en normen voor het artikel</li> <li>Ⓢ declara la siguiente conformidad a tenor de la directiva y normas de la UE para el artículo</li> <li>Ⓢ com a directiva CE e normas para o artigo</li> <li>Ⓢ förklarar följande överensstämmelse enl. EU-direktiv och standarder för artikeln</li> <li>Ⓢ ilmoittaa seuraavaa Euroopan unionin direktiivien ja normien mukaista yhdenmukaisuutta tuotteelle</li> <li>Ⓢ erklærer herved følgende samsvar med EU-direktiv og standarder for artikkel</li> <li>Ⓢ заявляє о відповідності товару наступним директивам і нормам ЄС</li> <li>Ⓢ izjavljuje sljedeću uskladenost s odredbama i normama EU za artikl.</li> <li>Ⓢ declară următoarea conformitate cu linia directoare CE și normele valabile pentru articolul.</li> <li>Ⓢ ürün ile ilgili olarak AB Yönetmelikleri ve Normları gereğince aşağıdaki uygunluk açikla masını sunar.</li> <li>Ⓢ δηλώνει την ακόλουθη σύμφωνα σύμφωνα με την Οδηγία ΕΕ και τα πρότυπα για το προϊόν</li> </ul> | <ul style="list-style-type: none"> <li>Ⓢ dichiara la seguente conformità secondo la direttiva UE e le norme per l'articolo</li> <li>Ⓢ atesteter følgende overensstemmelse i henhold til EU-direktiv og standarder for produkt</li> <li>Ⓢ prohlašuje následující shodu podle směrnice EU a norem pro výrobek.</li> <li>Ⓢ a következő konformitást jelenti ki a termékek-re vonatkozó EU-irányvonalak és normák szerint</li> <li>Ⓢ pojasnjuje sledečo skladnost po smernici EU in normah za artikel.</li> <li>Ⓢ deklaruje zgodność wymienionego poniżej artykułu z następującymi normami na podstawie dyrektywy WE.</li> <li>Ⓢ vydáva nasledujúce prehlásenie o zhode podľa smernice EU a noriem pre výrobok.</li> <li>Ⓢ декларира следното съответствие съгласно директивите и нормите на ЕС за продукта.</li> <li>Ⓢ заявляє про відповідність згідно з Директивою ЄС та стандартами, чинними для даного товару</li> <li>Ⓢ deklariereib vastavuse järgnevale EL direktiivi dele ja normidele</li> <li>Ⓢ deklaruoja atitikiti pagal ES direktyvas ir normas straipsniui</li> <li>Ⓢ izjavljuje sledeći konformitet u skladu s odred bom EZ i normama za artikl</li> <li>Ⓢ Atbilstības sertifikāts apliecina zemāk minēto preču atbilstību ES direktīvām un standartiem</li> <li>Ⓢ Samræmslýfinging staðfestir eftirfarandi samræmi samkvæmt reglum Eftirþingardagsins og stöðlum fyrir vörur</li> </ul> |
|--|--|

**Winkelschleifer PWS 125/850-3**

- |   |   |
|---|---|
| <input checked="" type="checkbox"/> 2006/42/EG  | <input type="checkbox"/> 87/404/EWG       |
| <input checked="" type="checkbox"/> 2006/95/EG  | <input type="checkbox"/> R&TTED 1999/5/EG |
| <input type="checkbox"/> 97/23/EG               | <input type="checkbox"/> 2000/14/EG:      |
| <input checked="" type="checkbox"/> 2004/108/EG | <input type="checkbox"/> 95/54/EG:        |
| <input type="checkbox"/> 90/396/EWG             | <input type="checkbox"/> 97/68/EG:        |
| <input type="checkbox"/> 89/686/EWG             |   |

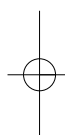
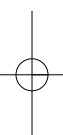
**EN 60745-1; EN 50144-1; EN 50144-2-3; EN 55014-1; EN 55014-2; EN 61000-3-2; EN 61000-3-3**

Landau/Isar, den 01.06.2007

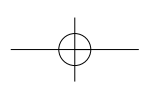
*[Signature]*  
Weichsgartner  
General-Manager

*[Signature]*  
Vogelmann  
Product-Management

Art.-Nr.: 44.303.18 I.-Nr.: 01027 Archivierung: 4430310-31-4155050-07  
Subject to change without notice



- Ⓢ Technische Änderungen vorbehalten
- Ⓢ Technické změny vyhrazeny
- Ⓢ Tehnične spremembe pridržane.
- ⓈⓈ Zadržavamo pravo na tehnične izmjene.
- Ⓢ Technické změny vyhradené



**(D)**

Der Nachdruck oder sonstige Vervielfältigung von Dokumentation und Begleitpapieren der Produkte, auch auszugsweise ist nur mit ausdrücklicher Zustimmung der ISC GmbH zulässig.

**(CZ)**

Dotisk nebo jiné rozmnožování dokumentace a průvodních dokumentů výrobků, také pouze vyňatků, je přípustné výhradně se souhlasem firmy ISC GmbH.

**(SL)**

Ponatis ali druge vrste razmnoževanje dokumentacije in spremljajočih dokumentov proizvodov proizvajalca, tudi v izvlečkih, je dovoljeno samo z izrecnim soglasjem firme ISC GmbH.

**(HR) (BH)**

Naknadno tiskanje ili slična umnožavanja dokumentacije i pratećih papira ovih proizvoda, čak i djelomično kopiranje, moguće je samo uz izričito dopuštenje tvrtke ISC GmbH.

**(SK)**

Kopírovanie alebo iné rozmnožovanie dokumentácie a sprievodných podkladov produktov, a to aj čiastočné, je prípustné len s výslovným povolením spoločnosti ISC GmbH.





☞ Nur für EU-Länder

Werfen Sie Elektrowerkzeuge nicht in den Hausmüll!

Gemäß europäischer Richtlinie 2002/96/EG über Elektro- und Elektronik-Altgeräte und Umsetzung in nationales Recht müssen verbrauchte Elektrowerkzeuge getrennt gesammelt werden und einer umweltgerechten Wiederverwertung zugeführt werden.

**Recycling-Alternative zur Rücksendeaufforderung:**  
Der Eigentümer des Elektrogerätes ist alternativ anstelle Rücksendung zur Mitwirkung bei der sachgerechten Verwertung im Falle der Eigentumsaufgabe verpflichtet. Das Altgerät kann hierfür auch einer Rücknahmestelle überlassen werden, die eine Beseitigung im Sinne der nationalen Kreislaufwirtschafts- und Abfallgesetzes durchführt. Nicht betroffen sind den Altgeräten beigelegte Zubehörteile und Hilfsmittel ohne Elektrobestandteile.

☞ Pouze pro členské země EU

Nedávejte elektrické nářadí do domácího odpadu.

Podle Evropské směrnice 2002/96/EG o starých elektrických a elektronických přístrojích (WEEE) a podle národního práva musí být použité elektrické nářadí odděleně skladováno a odevzdáno k ekologické recyklaci.

**Alternativa recyklace k zaslání zpět:**  
Vlastník elektrického přístroje je alternativně namísto zaslání zpět povinen ke spolupráci při odborné recyklaci v případě, že se rozhodne přístroj zlikvidovat. Starý přístroj může být v tomto případě také odevzdán do sběrný, která provede likvidaci ve smyslu národního zákona o hospodářském koloběhu a zákona o odpadech. Toto neplatí pro ke starým přístrojům přiložené části příslušenství a pomocné prostředky bez elektrických součástí.

☞ Samo za dežele članice EU:

Ne mečite električnega orodja med hišne odpadke.

V skladu z evropsko smernico 2002/96/EG o starih električnih in elektronskih aparatih in uporabo državnih zakonov je potrebno električna orodja zbirati ločeno in odstranjevati v namen reciklaže v skla du s predpisi o varovanju okolja.

**Reciklažna alternativa za poziv za vračanje:**  
Lastnik električnega aparata je namesto vračanja aparata dolžan sodelovati pri pravilnem recikliranju v primeru odpovedi lastništvu aparata. Stari aparat se lahko v ta namen preda tudi na prevzemnem mestu, katero izvaja odstranjevanje v smislu državnega zakona o ravnanju z odpadki. To se ne nanaša na stari aparatom priloženih delov pribora in pripomočkov brez električnih sestavnih delov.

☞ Samo za zemlje Europske zajednice

☞ Elektroalate ne bacajte u kućno smeće.

U skladu s europskom odredbom 2002/96/EG o starim električnim i elektroničkim uređajima i njezinom primjenom u okviru državnog prava, istrošeni elektroalati moraju se odvojeno sakupiti i zbrinuti na ekološki način u svrhu recikliranja.

Alternativa s recikliranjem u odnosu na zahtjev za povrat uređaja:

Vlasnik elektrouređaja alternativno je obvezan da umjesto povrata robe u slučaju odricanja vlasništva sudjeluje u stručnom zbrinjavanju elektrouređaja. Stari uređaj može se u tu svrhu prepustiti i stanicu za preuzimanje rabljenih uređaja koja će provesti uklanjanje u smislu državnog zakona o recikliranju i otpadu. Zakonom nisu obuhvaćeni dijelovi pribora ugrađeni u stare uređaje i pomoćni materijali bez električnih elemenata.

☞ Len pre krajiny EÚ

Neodstraňujte elektrické prístroje ako domový odpad.

Podľa Európskej smernice 2002/96/ES o odpade z elektrických a elektronických zariadení (OEEZ) a v súlade s národnými právnymi predpismi sa musia použité elektronické prístroje odovzdať do triedeného zberu a musí sa zabezpečiť špecifické spracovanie a recyklácia.

Recyklačná alternatíva k výzve na spätný odber výrobku:

Vlasník elektrického prístroja je alternatívne namiesto spätnej zásielky povinný spolupracovať pri riadnej recyklácii prístroja, ktorý môže byť za týmto účelom taktiež prenechaný zbernému miestu, ktoré vykoná odstránenie v zmysle národného zákona o recyklácii a čkých komponentov.

## ZARUCNI LIST

### Vážená zákaznice, vážený zákazniku,

naše výrobky podléhají přísné kontrole kvality. Pokud i přesto tento přístroj bezvadně nefunguje, velice toho litujeme a prosíme Vás, abyste se obrátili na náš zákaznický servis, jehož adresa je uvedena na tomto záručním listu. Rádi Vám budeme k dispozici také telefonicky na níže uvedeném servisním čísle. Pro uplatňování nároků na záruku platí následující:

1. Tyto záruční podmínky upravují dodatečný záruční servis. Vašich zákonných nároků na záruku se tato záruka netýká. Náš záruční servis je pro Vás bezplatný.
2. Záruční servis se vztahuje výhradně na nedostatky, které lze odvodit z vad materiálu nebo výrobních vad a je také omezen pouze na odstranění těchto nedostatků, resp. výměnu přístroje. Dbejte prosím na to, že naše přístroje nebyly podle svého účelu určeny konstruovány pro živnostenské, řemeslnické nebo průmyslové použití. Záruční smlouva tak není realizována, pokud byl přístroj používán v živnostenských, řemeslných nebo průmyslových podnicích a při srovnatelných činnostech. Z naší záruky je dále vyloučeno poskytnutí náhrady za dopravní škody, škody způsobené nedodržením montážního návodu nebo z důvodů neodborné instalace, nedodržení návodu k použití (jako např. připojení na chybné síťové napětí nebo druh proudu), nedovoleného nebo neodborného používání (jako např. přetížení přístroje nebo použití neschválených vložných nástrojů nebo příslušenství), nedodržení pokynů pro údržbu a bezpečnostních pokynů, vniknutí cizích těles do přístroje (jako např. písek, kameny nebo prach), použití násilí nebo poškození v důsledku cizích vlivů (jako např. škody způsobené pádem), jakož také běžného opotřebení způsobeného používáním.

Nárok na záruku zaniká, pokud bylo do přístroje již zasahováno.

3. Záruční doba činí 2 roky a začíná datem koupě přístroje. Nároky na záruku před vypršením záruční doby je třeba uplatňovat během dvou týdnů od zjištění defektu. Uplatňování nároků na záruku po vypršení záruční doby je vyloučeno. Oprava nebo výměna přístroje nevede k prodloužení záruční doby, ani k zahájení nové záruční doby za provedení výkon pro přístroj nebo pro případně zamontované náhradní díly. Toto platí také v případě servisu v místě Vašeho bydliště.
4. Při uplatňování Vašeho nároku na záruku zašlete prosím přístroj bez poštovního na níže uvedenou adresu. Přiložte originál prodejního dokladu nebo jiného datovaného potvrzení o koupi. Pokladní lístek si proto dobře uložte jako důkaz! Popište nám prosím pokud možno přesně důvod reklamace. Je-li defekt přístroje v našem záručním servisu obsažen, obdržíte obratem opravený nebo nový přístroj.

Samozejmě rádi za úhradu nákladů odstraníme defekty na přístroji, které nespádají nebo již nespádají do rozsahu záruky. K tomu nám přístroj prosím zašlete na naši servisní adresu.

# GARANCIJSKI LIST

## Spoštovana stranka!

Naši proizvodi podležejo strogi kontroli kakovosti. Če ta naprava kljub temu ne bi delovala brezhibno, to zelo obžalujemo in Vas prosimo, da se obrnete na našo servisno službo na naslov, ki je naveden spodaj na tem garancijskem listu. Z veseljem smo Vam na voljo tudi telefonsko na navedeno servisno klično številko. Za uveljavljanje garancijskih zahtevkov velja sledeče:

1. Le-ti garancijski pogoji urejajo dodatne garancijske storitve. Vaši zakonski garancijski zahtevki ostanejo s to garancijo nespremenjeni. Naše garancijske storitve so za Vas brezplačne.
2. Garancijske storitve obsegajo izključno samo pomanjkljivosti zaradi napak v materialih in izdelavi in so omejene na odpravo takšnih pomanjkljivosti oziroma na zamenjavo naprave. Prosimo, da upoštevate, da naše naprave niso konstruirane za uporabo v obrtništvu ali industriji. Garancijska pogodba zato ne pride v poštev, če se naprava uporablja v obrtništvu ali v industrijskih obratih ali v podobnih dejavnostih. Poleg tega ne obsega naša garancija nadomestil za transportne poškodbe, škodo zaradi neupoštevanja navodil za montažo ali zaradi nestrokovne inštalacije, neupoštevanja navodil za uporabo (kot n. pr. priklon na napačno omrežno napetost ali vrsto toka), pretirana ali nepravilna uporaba (wkot n.pr. preobremenitev naprave ali uporaba nedovoljenih orodij ali pribora), neupoštevanje predpisov za vzdrževanje in varnostnih predpisov, vstop tujih predmetov v napravo (kot n.pr. pesek, kamenje ali prah), uporaba sile ali tuji vplivi (kot n.pr. poškodbe zaradi padca naprave) ter običajna obraba naprave zaradi uporabe.  
  
Veljavnost garancijskih zahtevkov ugasne, če so bili na npravi že izvajani posegi.
3. Garancijska doba znaša 2 leti in začne teči z dnevom nakupa naprave. Garancijske zahtevke morate uveljavljati pred potekom garancijske dobe v sveh tednih potem ko ste ugotovili napako. Uveljavljanje garancijskih zahtevkov po poteku garancijske dobe je izključeno. Popravilo ali zamenjava naprave ne privede do podaljšanja garancijske dobe, niti se ne postavi nova garancijska doba zaradi takšnih storitev ali zaradi eventuelno vgrajenih nadomestnih delov. To velja tudi za servisne storitve na licu mesta.
4. Za uveljavljanje Vašega garancijskega zahtevka nam pošljite pokvarjeno napravo brez poštnine na spodaj navedeni naslov. Priložite original računa ob nakupu ali drugo potrdilo kot dokazilo o nakupu z datumom nakupa. Zato prosimo, da dobro shranite račun kot dokazilo o nakupu! Prosimo, da nam po možnosti natančno opišete vzroke reklamacije. Če napaka izpolnjuje naše garancijske pogoje, boste nemudoma dobili nazaj popravljeno ali novo napravo.

Seveda bomo proti plačilu stroškov odpravili tudi napake na napravi, katere ne spadajo v obseg garancije ali jih garancija več ne zajema. V takšnem primeru prosimo, da pošljete napravo na naslov naše servisne službe.

 **JAMSTVENI LIST****Poštovani kupče,**

naši proizvodi podliježu strogoj kontroli kvalitete. Žao nam je ako bi ipak došlo do toga da uređaj ne funkcionira besprijekorno i zamolili bismo Vas da se u tom slučaju obratite na adresu naše servisne službe navedenu ispod ovog jamstva. Također smo Vam na raspolaganju na dalje navedenom telefonskom broju servisne službe. Za traženje jamstvenog zahtjeva vrijedi sljedeće:

1. Ovi jamstveni uvjeti reguliraju dodatne jamstvene usluge. Ovo jamstvo ne zadiru u Vaše zakonsko pravo zahtjeva za ostvarenje jamstvenih usluga. Realizacija jamstvenih usluga je besplatna.
2. Jamstvena usluga obuhvaća isključivo nedostatke nastale zbog greške na materijalu ili tijekom proizvodnje i ograničen je na uklanjanje tih nedostataka odnosno zamjenu uređaja. Molimo da obratite pažnju na to da naši uređaji nisu konstruirani za korištenje u komercijalne svrhe niti u obrtu i industriji. Prema tome, ugovor o jamstvu ne može se ostvariti ako se uređaj koristi u obrtničkim ili industrijskim pogonima kao i u sličnim djelatnostima. Nadalje su iz jamstva isključene usluge zamjene proizvoda u slučaju transportnih oštećenja, šteta zbog nepridržavanja uputa za montažu ili zbog nestručne instalacije, nepridržavanja uputa za uporabu (kao npr. zbog priključka na pogrešni mrežni napon ili vrstu struje), zbog zlorababa ili nestručnih primjena (kao npr. preopterećenje uređaja ili korištenje nedopuštenih alata ili pribora), u slučaju nepridržavanja uputa za održavanje i sigurnosnih odredbi, zbog prodiranja stranih tijela u uređaj (npr. pijeska, kamenja ili prašine), nasilne primjene ili vanjskih utjecaja (kao npr. oštećenja zbog pada) kao i zbog uobičajenog trošenja tijekom korištenja.

Zahtjev za jamstvo prestaje biti valjan ako su na uređaju već izvršeni neki zahvati.

3. Jamstveni rok iznosi 2 godine a započinje s datumom kupnje uređaja. Jamstveni zahtjevi ostvaruju se prije isteka jamstvenog roka unutar dvije godine nakon što ste uočili kvar. Ostvarenje jamstvenog zahtjeva nakon isteka jamstvenog roka je isključeno. Popravkom ili zamjenom uređaja ne produžuje se jamstveni rok niti se tom uslugom ostvaruju novi jamstveni rok za uređaj ili ostale ugrađene rezervne dijelove. To također vrijedi i kod korištenja servisa na licu mjesta.
4. Da biste ostvarili svoj jamstveni zahtjev, molimo Vas da nam pošaljete neispravan uređaj bez plaćanja poštarine na dalje navedenu adresu. Priložite originalni račun za kupnju uređaja ili neki drugi dokaz o kupnji s datumom. Molimo Vas da zbog tog razloga dobro sačuvate račun kao dokaz! Što točnije opišite razlog reklamacije. Ako naša jamstvena usluga obuhvaća kvar nastao na Vašem uređaju, odmah ćemo Vam vratiti popravljene ili novi uređaj.

Razumljivo je da ćemo za naknadu troškova ukloniti i kvarove koje jamstvena usluga ne obuhvaća. U tom slučaju pošaljite uređaj na adresu našeg servisa.

 **ZÁRUČNÝ LIST****Vážená zákazníčka, vážený zákazník,**

naše výrobky podliehajú prísnej kontrole kvality. V prípade, že nebude prístroj napriek tomu bezchybne fungovať, je nám to veľmi ľúto a prosíme Vás, aby ste sa obrátili na našu servisnú službu na adrese uvedenej na tomto záručnom liste. Radi Vám budeme k dispozícii taktiež telefonicky na uvedenom servisnom telefónnom čísle. Pri uplatňovaní nárokov na záručné plnenie platia nasledujúce podmienky:

1. Tieto záručné podmienky upravujú dodatočné záručné plnenie. Vaše zákonné nároky na záruku nie sú touto zárukou dotknuté. Naše záručné plnenie je pre Vás zadarmo.
  2. Záručné plnenie sa vzťahuje výlučne len na nedostatky, ktoré sú spôsobené chybami materiálu alebo výrobnými chybami, a je obmedzené na odstránenie týchto nedostatkov resp. výmenu prístroja. Prosím, dbajte na to, že naše prístroje neboli svojím určením konštruované na profesionálne, remeselnícke ani priemyselné použitie. Táto záručná zmluva sa preto neuzatvára, ak sa prístroj bude používať v profesionálnych, remeselníckych alebo priemyselných prevádzkach ako aj na činnosti rovnocenné s takýmto použitím. Z našej záruky sú okrem toho vylúčené náhradné plnenie za škody pri transporte, škody spôsobené nedodržaním návodu na montáž alebo na základe neodbornej inštalácie, nedodržaním návodu na použitie (ako napr. pripojením na nesprávne sieťové napätie alebo druh prúdu), zneužívaním alebo nesprávnym používaním (ako napr. preťaženie prístroja alebo použitie neprípustných pracovných nástrojov alebo príslušenstva), nedodržaním pokynov pre údržbu a bezpečnostných pokynov, vniknutím cudzích telies do prístroja (ako napr. piesok, kamene alebo prach), použitím násilia alebo cudzieho pôsobenia (napr. škody spôsobené pádom), a taktiež je vylúčené bežné opotrebenie primerané použitiu.
- Nárok na záruku zaniká, ak už boli na prístroji svojvoľne uskutočnené zásahy.
3. Doba záruky je 2 roky a začína sa dátumom nákupu prístroja. Nároky na záruku sa musia uplatniť pred koncom uplynutia záručnej doby do dvoch týždňov od zistenia nedostatku. Uplatnenie nárokov na záruku po uplynutí záručnej doby je vylúčené. Oprava alebo výmena prístroja nevedie k predĺženiu záručnej doby ani nedochádza na základe tohto plnenia ku vzniku novej záručnej doby pre prístroj ani pre akékoľvek inštalované náhradné diely. To platí taktiež pri nasadení miestneho servisu.
  4. Pre uplatnenie nároku na záruku nám prosím zašlite defektný prístroj oslobodený od poštovného na dole uvedenú adresu. Priložte predajný doklad v origináli alebo iný doklad o zakúpení s dátumom. Prosím, starostlivo si preto uschovajte pokladničný blok ako doklad o zakúpení! Prosím, popíšte nám čo najpresnejšie dôvod reklamácie. Ak spadá defekt prístroja pod naše záručné plnenie, dostanete obratom naspäť opravený alebo nový prístroj.

Samozrejme Vám radi opravíme závady na prístroji na vaše náklady, ak tieto závady nespádajú alebo už nespádajú do rozsahu záruky. Prosím, pošlite nám v takom prípade prístroj na našu servisnú adresu.

## **D GARANTIEURKUNDE**

### **Sehr geehrte Kundin, sehr geehrter Kunde,**

unsere Produkte unterliegen einer strengen Qualitätskontrolle. Sollte dieses Gerät dennoch einmal nicht einwandfrei funktionieren, bedauern wir dies sehr und bitten Sie, sich an unseren Servicedienst unter der auf dieser Garantiekarte angegebenen Adresse zu wenden. Gern stehen wir Ihnen auch telefonisch über die unten angegebene Servicenummer zur Verfügung. Für die Geltendmachung von Garantieansprüchen gilt Folgendes:

1. Diese Garantiebedingungen regeln zusätzliche Garantieleistungen. Ihre gesetzlichen Gewährleistungsansprüche werden von dieser Garantie nicht berührt. Unsere Garantieleistung ist für Sie kostenlos.
2. Die Garantieleistung erstreckt sich ausschließlich auf Mängel, die auf Material- oder Herstellungsfehler zurückzuführen sind und ist auf die Behebung dieser Mängel bzw. den Austausch des Gerätes beschränkt. Bitte beachten Sie, dass unsere Geräte bestimmungsgemäß nicht für den gewerblichen, handwerklichen oder industriellen Einsatz konstruiert wurden. Ein Garantievertrag kommt daher nicht zustande, wenn das Gerät in Gewerbe-, Handwerks- oder Industriebetrieben sowie bei gleichzusetzenden Tätigkeiten eingesetzt wird.  
Von unserer Garantie sind ferner Ersatzleistungen für Transportschäden, Schäden durch Nichtbeachtung der Montageanleitung oder aufgrund nicht fachgerechter Installation, Nichtbeachtung der Gebrauchsanleitung (wie durch z.B. Anschluss an eine falsche Netzspannung oder Stromart), missbräuchliche oder unsachgemäße Anwendungen (wie z.B. Überlastung des Gerätes oder Verwendung von nicht zugelassenen Einsatzwerkzeugen oder Zubehör), Nichtbeachtung der Wartungs- und Sicherheitsbestimmungen, Eindringen von Fremdkörpern in das Gerät (wie z.B. Sand, Steine oder Staub), Gewaltanwendung oder Fremdeinwirkungen (wie z. B. Schäden durch Herunterfallen) sowie durch verwendungsgemäßen, üblichen Verschleiß ausgeschlossen.

Der Garantieanspruch erlischt, wenn an dem Gerät bereits Eingriffe vorgenommen wurden.

3. Die Garantiezeit beträgt 2 Jahre und beginnt mit dem Kaufdatum des Gerätes. Garantieansprüche sind vor Ablauf der Garantiezeit innerhalb von zwei Wochen, nachdem Sie den Defekt erkannt haben, geltend zu machen. Die Geltendmachung von Garantieansprüchen nach Ablauf der Garantiezeit ist ausgeschlossen. Die Reparatur oder der Austausch des Gerätes führt weder zu einer Verlängerung der Garantiezeit noch wird eine neue Garantiezeit durch diese Leistung für das Gerät oder für etwaige eingebaute Ersatzteile in Gang gesetzt. Dies gilt auch bei Einsatz eines Vor-Ort-Services.
4. Für die Geltendmachung Ihres Garantieanspruches übersenden Sie bitte das defekte Gerät portofrei an die unten angegebene Adresse. Fügen Sie den Verkaufsbeleg im Original oder einen sonstigen datierten Kaufnachweis bei. Bitte bewahren Sie deshalb den Kassenbon als Nachweis gut auf! Beschreiben Sie uns bitte den Reklamationsgrund möglichst genau. Ist der Defekt des Gerätes von unserer Garantieleistung erfasst, erhalten Sie umgehend ein repariertes oder neues Gerät zurück.

Selbstverständlich beheben wir gegen Erstattung der Kosten auch gerne Defekte am Gerät, die vom Garantieumfang nicht oder nicht mehr erfasst sind. Dazu senden Sie das Gerät bitte an unsere Serviceadresse.

### **iSC GmbH • Eschenstraße 6 • 94405 Landau/Isar (Deutschland)**

Telefon: +49 [0] 180 5 120 509 • Telefax +49 [0] 180 5 835 830 (Anruferkosten: 0,14 Euro/Minute, Festnetz der T-Com)

E-Mail: [info@isc-gmbh.info](mailto:info@isc-gmbh.info) • Internet: [www.isc-gmbh.info](http://www.isc-gmbh.info)

**Service Hotline: 01805 120 509 - www.isc-gmbh.info**  
(0-14 €min, Festnetz T-Com) - Mo-Fr, 8:00-20:00 Uhr

**1** Name:

Retouren-Nr. ISC:

**2** Straße / Nr.:

Telefon:

PLZ

Ort

**3** Welcher Fehler ist aufgetreten (genaue Angabe):

Art-Nr.:

I.-Nr.:

**Sehr geehrte Kundin, sehr geehrter Kunde,**  
bitte beschreiben Sie uns die von Ihnen festgestellte Fehlfunktion Ihres Gerätes als Grund Ihrer Beausstandung möglichst genau. Dadurch können wir für Sie Ihre Reklamation schneller bearbeiten und Ihnen schneller helfen. Eine zu ungenaue Beschreibung mit Begriffen wie „Gerät funktioniert nicht“ oder „Gerät defekt“ verzögert hingegen die Bearbeitung erheblich.

**4** Garantie: JA  NEIN  Kaufbeleg-Nr. / Datum:

1 Service Hotline kontaktieren oder bei ISC-Webadresse anmelden - es wird Ihnen eine Retourennummer zugewiesen | 2 Ihre Anschrift eintragen | 3 Fehlbesechreibung und Art.-Nr. und I.-Nr. angeben | 4 Garantiefrei JA/NEIN ankreuzen sowie Kaufbeleg-Nr. und Datum angeben und eine Kopie des Kaufbeleges beilegen