

- ⓓ **Bedienungsanleitung
Schleif- und Gravur-Set**
- Ⓟ **Instrukcja obsługi
Multiszlifierka z zestawem
szlifiersko - grawerskim**
- ⓇⓄ **Instrucțiuni de utilizare
Set de șlefuire și gravare**
- ⓇⓅ **Инструкция за работа
Комплект за шлифоване и гравюра**
- ⓇⓇ **Οδηγία χρήσης
Σετ τροχιστικής και χαρακτηριστικής συσκευής**
- ⓇⓇ **Kullanma Talimatı
Taşlama ve Gravür Seti**



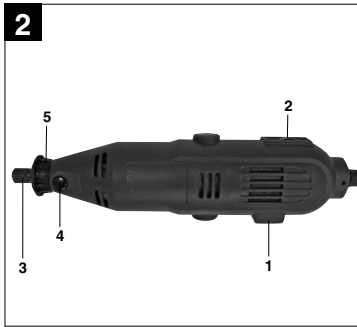
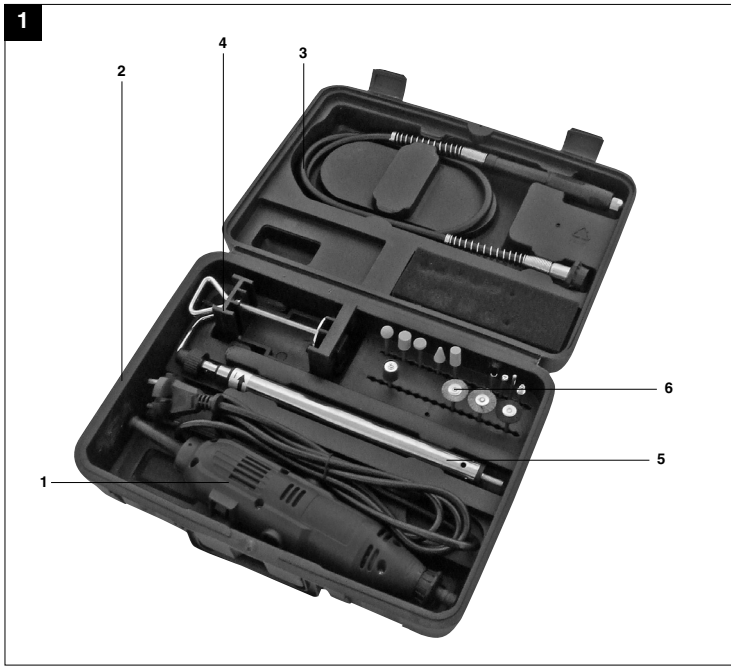
5



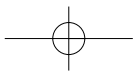
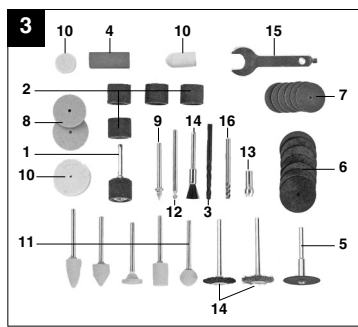
Art.-Nr.: 44.191.77

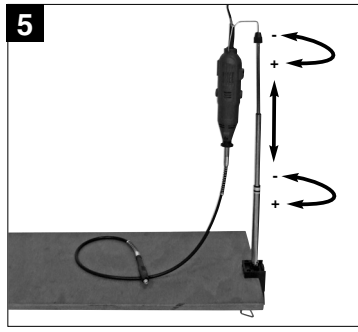
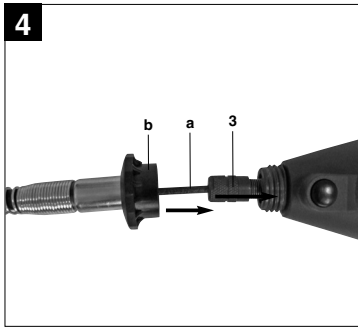
I.-Nr.: 01028

BMG **135 Kit**



2





D



“WARNUNG - Zur Verringerung des Verletzungsrisikos Bedienungsanleitung lesen”



Tragen Sie einen Gehörschutz.

Die Einwirkung von Lärm kann Gehörverlust bewirken.



Tragen Sie eine Staubschutzmaske.

Beim Bearbeiten von Holz und anderer Materialien kann gesundheitsschädlicher Staub entstehen. Asbesthaltiges Material darf nicht bearbeitet werden!



Tragen Sie eine Schutzbrille.

Während der Arbeit entstehende Funken oder aus dem Gerät heraustretende Splitter, Späne und Stäube können Sichtverlust bewirken.

⚠ Achtung!

Beim Benutzen von Geräten müssen einige Sicherheitsvorkehrungen eingehalten werden, um Verletzungen und Schäden zu verhindern. Lesen Sie diese Bedienungsanleitung / Sicherheitshinweise deshalb sorgfältig durch. Bewahren Sie diese gut auf, damit Ihnen die Informationen jederzeit zur Verfügung stehen. Falls Sie das Gerät an andere Personen übergeben sollten, händigen Sie diese Bedienungsanleitung / Sicherheitshinweise bitte mit aus. Wir übernehmen keine Haftung für Unfälle oder Schäden, die durch Nichtbeachten dieser Anleitung und den Sicherheitshinweisen entstehen.

1. Sicherheitshinweise

Die entsprechenden Sicherheitshinweise finden Sie im beiliegenden Heftchen!

⚠ WARNUNG

Lesen Sie alle Sicherheitshinweise und Anweisungen. Versäumnisse bei der Einhaltung der Sicherheitshinweise und Anweisungen können elektrischen Schlag, Brand und/oder schwere Verletzungen verursachen zur Folge haben. **Bewahren Sie alle Sicherheitshinweise und Anweisungen für die Zukunft auf.**

2. Lieferumfang (Abb. 1)

1. Antriebseinheit
2. Koffer
3. Flexible Welle
4. Tischklemme
5. Teleskopstativstange
6. Satz Zubehörteile

3. Gerätebeschreibung (Abb. 2)

- 1 Ein-/Aus-Schalter
- 2 Drehzahlregler
- 3 Spannzangenfuttermutter
- 4 Arretierknopf für Spannzangenfutter
- 5 Abdeckung


4. Bestimmungsgemäße Verwendung

Das Schleif- und Gravurset ist zum Bohren, Schleifen, Entgraten, Polieren, Gravieren, Schneiden, Fräsen, Reinigen von Holz, Metall und Kunststoffen im Modellbau, Werkstatt und Haushalt ausgelegt. Verwenden Sie das Werkzeug und das Zubehör nur für die beschriebenen Anwendungen.

Die Maschine darf nur nach ihrer Bestimmung verwendet werden. Jede weitere darüber hinausgehende Verwendung ist nicht bestimmungsgemäß. Für daraus hervorgerufene Schäden oder Verletzungen aller Art haftet der Benutzer/Bediener und nicht der Hersteller.

Bitte beachten Sie, dass unsere Geräte bestimmungsgemäß nicht für den gewerblichen, handwerklichen oder industriellen Einsatz konstruiert wurden. Wir übernehmen keine Gewährleistung, wenn das Gerät in Gewerbe-, Handwerks- oder Industriebetrieben sowie bei gleichzusetzenden Tätigkeiten eingesetzt wird.

5. Technische Daten

| | |
|------------------------|--|
| Netzspannung | 230 V ~ 50 Hz |
| Leistungsaufnahme | 135 W |
| Leerlaufdrehzahl n_0 | max. 35.000 min ⁻¹ |
| Spannbereich: | 3,0 mm |
| Schutzklasse | II /  |
| Gewicht | 0,65 kg |

Geräusch und Vibration

Die Geräusch- und Vibrationswerte wurden entsprechend EN 50144 ermittelt.

| | |
|-------------------------------|------------|
| Schalldruckpegel L_{pA} | 71,8 dB(A) |
| Unsicherheit K_{pA} | 3 dB |
| Schallleistungspegel L_{WA} | 82,8 dB(A) |
| Unsicherheit K_{WA} | 3 dB |

Tragen Sie einen Gehörschutz.

Die Einwirkung von Lärm kann Hörverlust bewirken.

Schwingungsgesamtwerte ermittelt entsprechend EN 50144.

D

Schwingungsemissionswert $a_h < 2,11 \text{ m/s}^2$
 Unsicherheit $K = 1,5 \text{ m/s}^2$

⚠ Achtung!

Der Schwingungswert wird sich aufgrund des Einsatzbereiches des Elektrowerkzeuges ändern und kann in Ausnahmefällen über dem angegebenen Wert liegen.

6. Vor Inbetriebnahme**6.1 Einsetzen der verschiedenen Werkzeuge (Abb. 2)**

⚠ Vor dem Einsetzen der Werkzeuge (und vor jedem Werkzeugwechsel) die Antriebseinheit ausschalten und den Netzstecker ziehen.

1. Drücken Sie den Arretierbolzen (4) und drehen Sie das Spannzangenfutter, bis der Bolzen einrastet.
2. Lösen Sie nun die Spannzangenfutmutter (3).
3. Das gewünschte Werkzeug bis zum Anschlag in die Spannhülse einsetzen und die Spannzangenfutmutter (3) festschrauben.

6.2 Montage der flexiblen Welle (Abb. 2 / 4)

- Schrauben Sie die Abdeckung (5) vorne am Gerät ab.
- Lösen Sie die Spannzangenfutmutter (3).
- Stecken Sie die Innenachse (a) der flexiblen Welle in das Spannzangenfutter (3).
- Ziehen Sie die Spannzangenfutmutter (3) fest.
- Schrauben Sie nun den Ring (b) am Multischleifer fest.

6.3 Verwendung des Stativs (Abb. 5)

- Bringen Sie das Stativ an einer Werkbank an.
- Das Stativ ist Höhenverstellbar und kann wie in Abb. 5 gezeigt verstellt werden.
- Der Multischleifer kann nun am Stativ eingehängt werden.

7. Inbetriebnahme

- Stellen Sie sicher, dass die Antriebseinheit ausgeschaltet ist.
- Vergleichen Sie, ob die auf dem Datenschild angegebene Netzspannung mit der vorhandenen Netzspannung übereinstimmt. Stecken Sie nun den Stecker des Multischleifers in die Steckdose.

7.1. Ein-/Aus-Schalter (Abb. 2)

Schalten Sie die Antriebseinheit mit dem Netzschalter (1) ein.

7.2. Drehzahlregler (Abb. 2)

Die gewünschte Drehzahl können Sie am Regler (2) einstellen.

Die richtige Drehzahl ist vom eingesetzten Werkzeug und von dem zu bearbeitenden Material abhängig.

7.3. Hinweise zur Drehzahleinstellung

- kleine Fräser/Schleifstifte: hohe Drehzahl
- große Fräser/Schleifstifte: niedrige Drehzahl
- Feinarbeiten/Gravieren: Antriebseinheit wie einen Kugelschreiber halten
- Grobarbeiten: Antriebseinheit wie einen Hammerstiel halten

7.4. Arbeitshinweise

- Üben Sie nur mäßigen Druck auf das zu bearbeitende Werkstück aus, damit dieses mit gleich bleibender Drehzahl bearbeitet werden kann.
- Starker Druck beschleunigt den Arbeitsvorgang nicht sondern führt zum Abbremsen bzw. Stillstand der Antriebseinheit und somit zur Überlastung des Motors.
- Kleine Werkstücke sind zur eigenen Sicherheit mit einer Schraubzwinde oder einem Schraubstock zu sichern

8. Zubehör (Abb. 3)

- 1 Schleifwalze
- 2 Aufsätze für Schleifwalze
- 3 HSS-Bohrer
- 4 Abziehstein
- 5 Spanndorn für Schleif- und Trennscheiben
- 6 Trennscheiben
- 7 Schleifblätter
- 8 Schleifscheibe
- 9 Halter für Filzpolierteller
- 10 Polierfilz
- 11 Schleifstifte
- 12 Gravierstift
- 13 Spannhülse
- 14 Bürsten
- 15 Spannzangenfutterschlüssel
- 16 Fräser

Beschreibung der Zubehörteile:**Trennscheiben:**

Zum Schneiden von Metallen und Kunststoffen. Dazu die Trennscheibe auf den Spanndorn befestigen.

Schleifstifte:

In unterschiedlichen Schleifkopfformen. Zum Schleifen und Entgraten von Metall und Kunststoff.

HSS-Bohrer:

Für Bohrarbeiten an Buntmetall, Holz, Kunststoff und Leiterplatten.

Schleifscheibe:

Zum Reinigen und Schärfen von Messern und Werkzeugen. Dazu die Schleifscheibe auf den Spanndorn befestigen.

Schleifblatt:

Zum Schleifen und Entgraten von Holz und Kunststoffen.

Gravierstifte:

Zum Gravieren von Glas und Metall zur Dekoration und Kennzeichnung.

Polierfilz:

Zum Polieren von Messing, Zinn, Kupfer usw. Auch in Verbindung mit Polierpasten.

Abziehstein:

Zum Schärfen von Werkzeugen.

Drahtbürsten:

Zum Reinigen von Stein, Metall, Alu, usw.

Spannhülsen:

Unterschiedliche Größen zur Aufnahme von verschiedenen Zubehörteilen.

Fräser:

Zum Fräsen von Kunststoff und Holz, Weichmetall.

Spannzangenfutterschlüssel

Zur Montage von Zubehörteilen.

9. Reinigung, Wartung und Ersatzteilbestellung

Ziehen Sie vor allen Reinigungsarbeiten den Netzstecker.

9.1 Reinigung

- Halten Sie Schutzvorrichtungen, Luftschlitz und Motorengehäuse so staub- und schmutzfrei wie möglich. Reiben Sie das Gerät mit einem sauberen Tuch ab oder blasen Sie es mit Druckluft bei niedrigem Druck aus.
- Wir empfehlen, dass Sie das Gerät direkt nach jeder Benutzung reinigen.
- Reinigen Sie das Gerät regelmäßig mit einem feuchten Tuch und etwas Schmierseife. Verwenden Sie keine Reinigungs- oder Lösungsmittel; diese könnten die Kunststoffteile des Gerätes angreifen. Achten Sie darauf, dass kein Wasser in das Geräterinnere gelangen kann.

9.2 Kohlebürsten

Bei übermäßiger Funkenbildung lassen Sie die Kohlebürsten durch eine Elektrofachkraft überprüfen. Achtung! Die Kohlebürsten dürfen nur von einer Elektrofachkraft ausgewechselt werden.

9.3 Wartung

Im Geräterinneren befinden sich keine weiteren zu wartenden Teile.

9.4 Ersatzteilbestellung:

Bei der Ersatzteilbestellung sollten folgende Angaben gemacht werden;

- Typ des Gerätes
- Artikelnummer des Gerätes
- Ident-Nummer des Gerätes
- Ersatzteilnummer des erforderlichen Ersatzteils

Aktuelle Preise und Infos finden Sie unter www.isc-gmbh.info

10. Entsorgung und Wiederverwertung

Das Gerät befindet sich in einer Verpackung um Transportschäden zu verhindern. Diese Verpackung ist Rohstoff und ist somit wieder verwendbar oder kann dem Rohstoffkreislauf zurückgeführt werden. Das Gerät und dessen Zubehör bestehen aus verschiedenen Materialien, wie z.B. Metall und Kunststoffe. Führen Sie defekte Bauteile der Sondermüllentsorgung zu. Fragen Sie im Fachgeschäft oder in der Gemeindeverwaltung nach!

PL



„Ostrzeżenie – Aby zmniejszyć ryzyko zranienia, należy przeczytać instrukcję obsługi”



Nosić nauszники ochronne

Hałas powoduje postępującą utratę słuchu.



Nosić maskę przeciwpyłową

Przy pracy w drewnie i innych materiałach może dochodzić do powstawania szkodliwego dla zdrowia pyłu. Nie obrabiać materiału zawierającego azbest!



Nosić okulary ochronne

W czasie pracy może dochodzić do powstawania powodujących utratę wzroku iskiek, opilek, drzazg lub odprysków.

⚠ Uwaga!

Podczas użytkowania urządzenia należy przestrzegać wskazówek bezpieczeństwa w celu uniknięcia zranień i uszkodzeń. Z tego względu proszę dokładnie zapoznać się z instrukcją obsługi/ wskazówkami bezpieczeństwa. Proszę zachować instrukcję i wskazówki, aby można było w każdym momencie do nich wrócić. W razie przekazania urządzenia innej osobie, proszę wręczyć jej również instrukcję obsługi/ wskazówki bezpieczeństwa. Nie odpowiadamy za wypadki i uszkodzenia zaistniałe w wyniku nieprzestrzegania niniejszej instrukcji i wskazówek bezpieczeństwa.

1. Wskazówki bezpieczeństwa

Właściwe wskazówki bezpieczeństwa znajdują się w załączonym zeszycie!

⚠ OSTRZEŻENIE

Przeczytać wszystkie wskazówki bezpieczeństwa i instrukcję. Nieprzestrzeganie instrukcji i wskazówek bezpieczeństwa może wywołać porażenia prądem, niebezpieczeństwo pożaru lub ciężkie zranienia.
Proszę zachować na przyszłość wskazówki bezpieczeństwa i instrukcję.

2. Zakres dostawy (Rys. 1)

- 1 Jednostka napędowa
- 2 Walizka
- 3 Elastyczne przyłącze
- 4 Zacisk stolarski
- 5 Drażek statywu teleskopowego
- 6 komplet wyposażenia dodatkowego

3. Opis urządzenia (Rys. 2)

- 1 Włącznik / Wylłącznik
- 2 Regulator liczby obrotów
- 3 Nakrętka uchwyty zaciskowego
- 4 Przycisk blokujący uchwyt zaciskowy
- 5 Pokrywa


4. Użycie zgodne z przeznaczeniem

Zestaw grawersko-szlifierski przeznaczony jest do wiercenia, szlifowania, okrawania, polerowania, grawerowania, cięcia, frezowania oraz czyszczenia drewna, metalu i tworzywa sztucznego w modelarstwie, warsztacie, gospodarstwie domowym. Używać urządzenia i osprzętu tylko zgodnie z opisanym zastosowaniem.

Urządzenie używać tylko zgodnie z jego przeznaczeniem. Każde użycie, odbiegające od opisanego w niniejszej instrukcji jest niezgodne z przeznaczeniem urządzenia. Za powstałe w wyniku niewłaściwego użytkowania szkody lub zranienia odpowiedzialność ponosi użytkownik/ właściciel, a nie producent.

Proszę pamiętać o tym, że nasze urządzenie nie jest przeznaczone do zastosowania zawodowego, rzemieślniczego lub przemysłowego. Umowa gwarancyjna nie obowiązuje, gdy urządzenie było stosowane w zakładach rzemieślniczych, przemysłowych lub do podobnych działalności.

5. Dane techniczne

| | |
|--|--|
| Napięcie znamionowe: | 230 V ~ 50 Hz |
| Moc: | 135 W |
| Liczba obrotów biegu jałowego n_0 max. | 35.000 min ⁻¹ |
| Zakres uchwytu wiertarskiego: | 3,0 mm |
| Klasa ochrony: | II /  |
| Waga: | 0,65 kg |

Hałas i wibracje

Hałas i wibracje zostały zmierzone zgodnie z normą EN 50144.

| | |
|--|------------|
| Poziom ciśnienia akustycznego L_{pA} | 71,8 dB(A) |
| Odchylenie K_{pA} | 3 dB |
| Poziom mocy akustycznej L_{WA} | 82,8 dB(A) |
| Odchylenie K_{WA} | 3 dB |

Nosić nauszники ochronne.

Oddziaływanie hałasu może spowodować utratę słuchu.

Wartości całkowite drgań mierzone są zgodnie z normą 50144.

PL

Wartość emisji drgań $a_h \leq 2,11 \text{ m/s}^2$
 Odchylenie $K = 1,5 \text{ m/s}^2$

⚠ Uwaga!

Ze względu na obszar użytkowania narzędzia wartość drgań zmieni się i w wyjątkowych sytuacjach może być ona wyższa od podanej wartości.

6. Przed uruchomieniem

6.1. Wkładanie narzędzi (rys. 2)

⚠ Przed włożeniem narzędzi (i przed każdą ich wymianą) wyłączyć jednostkę napędzającą i wyciągnąć wtyczkę z sieci.

1. Wcisnąć bolce blokujące (4) i przekręcić uchwyt zaciskowy, aż bolce zaskoczą.
2. Poluzować nakrętkę uchwytu zaciskowego(3).
3. Wybrane narzędzie włożyć, aż do oporu w tuleję zaciskową i przykręcić nakrętkę uchwytu zaciskowego (3).

6.2. Montaż elastycznego przyłącza (rys. 2/4)

- Odkręcić pokrywę (5) z przodu urządzenia.
- Poluzować nakrętkę uchwytu zaciskowego (3).
- Oś wewnętrzną (a) elastycznego przyłącza włożyć w uchwyt zaciskowy (3).
- Przykręcić nakrętkę uchwytu zaciskowego (3).
- Przykręcić pierścień (b) na multiszlifierce.

6.3. Użytkowanie statywu (rys. 5)

- Na stół roboczy nałożyć statyw .
- Statyw regulowany jest na wysokość i może być ustawiany, jak przedstawiono na rys. 5.
- Multiszlifierka może być zawieszona na statywie.

7. Uruchamianie

- Upewnić się, że jednostka napędzająca jest wyłączona.
- Porównać, czy zgodne są napięcia na tabliczce znamionowej z napięciem sieci. Włożyć do gniazodka wtyczkę multiszlifierki.

7.1. Włącznik / Wylłącznik (rys. 2)

Włączyć jednostkę napędzającą za pomocą włącznika sieciowego (1).

7.2. Regulator liczby obrotów (Rys. 2)

Żądaną liczbę obrotów można ustawić na regulatorze (2).

10

Odpowiednia liczba obrotów zależna jest od użytego narzędzia i obrabianego materiału.

7.3. Wskazówki dotyczące regulowania liczby obrotów

- małe frezy/ trzpienie szlifierskie: wysoka liczba obrotów
- duże frezy/ trzpienie szlifierskie: niska liczba obrotów
- delikatne obrabianie/ grawerowanie: Trzymać jednostkę napędową jak długopis
- obrabianie zgrubne: Trzymać jednostkę napędową jak trzonek młota

7.4. Wskazówki użytkowania

- Z umiarem dociskać obrabiany przedmiot, żeby był obrabiany z jednakową liczbą obrotów.
- Mocniejszy docisk nie przyspieszy procesu pracy lecz doprowadzi do hamowania, ewentualnie do zatrzymania jednostki napędzającej i tym samym do przeciążenia silnika.
- Dla bezpieczeństwa małe elementy zabezpieczone są śrubową zwornicą stolarską lub imadłem.

8. Osprzęt (Rys. 3)

- 1 wałek do szlifowania
- 2 nasadki na wałek do szlifowania
- 3 wiertło HSS
- 4 ostrzałka
- 5 trzpień mocujący do tarcz szlifierskich i tarcz do cięcia
- 6 tarcza do cięcia
- 7 papier do szlifowania
- 8 tarcza szlifierska
- 9 uchwyt do talerza polerskiego filcowego
- 10 Filc polerski
- 11 trzpienie szlifierskie
- 12 trzpienie grawerskie
- 13 tulejka zaciskowa
- 14 szczotki
- 15 Klucz do uchwytu zaciskowego
- 16 frez

Opis części osprzętu:

Tarcze tnące:

Do cięcia metalu i tworzywa sztucznego. Przymocować tarczę tnącą na trzpień mocujący.

Trzpienie szlifierskie:

W różnorodnych formach głowic szlifierskich. Do szlifowania i okrawania metalu i tworzywa sztucznego.

Wiertło HSS:

Do wiercenia w metalach kolorowych, drewnie, tworzywie sztucznym i płytach okablowanych.

Tarcza szlifierska:

Do czyszczenia i ostrzenia noży i narzędzi. Przymocować tarczę szlifierską na trzpieniu do mocowania.

Płyta szlifierska:

Do szlifowania i okrawania drewna i tworzywa sztucznego.

Trzpienie grawerskie:

do grawerowania w szkłe i metalu w celach dekoracyjnych i do wykonywania oznaczeń.

Filc polerski

Do polerowania mosiądzu, cyny, miedzi itp. Również w połączeniu z pastami polerskimi.

Osełka:

Do ostrzenia narzędzi.

Szczotki druciane:

Do czyszczenia kamienia, metalu, aluminium itp.

Tuleje zaciskowe:

Różne rozmiary do nasadzania różnorodnych części zamiennych.

Frezy:

Do frezowania tworzywa sztucznego, drewna i metalu miękkiego.

Klucz do uchwytu zaciskowego

Do montażu części osprzętu

9. Czyszczenie, konserwacja i zamawianie części zamiennych

Przed rozpoczęciem jakichkolwiek prac związanych z czyszczeniem wyciągnąć wtyczkę z gniazdka.

9.1 Czyszczenie

- Urządzenia zabezpieczające, szczeliny powietrza i obudowa silnika powinny być w miarę możliwości zawsze wolne od pyłu i zanieczyszczeń. Urządzenie wycierać czystą ściereczką lub przedmuchać sprężonym powietrzem o niskim ciśnieniu.
- Zaleca się czyszczenie urządzenia bezpośrednio po każdorazowym użyciu.
- Urządzenie czyścić regularnie wilgotną

ściereczką z niewielką ilością szarego mydła. Nie używać żadnych środków czyszczących ani rozpuszczalników; mogą one uszkodzić części urządzenia wykonane z tworzywa sztucznego. Należy uważać, aby do wnętrza urządzenia nie dostała się woda.

9.2 Szczotki węglowe

W razie nadmiernego iskrzenia proszę sprawdzić stan szczotek węglowych przez elektryka. Uwaga! Wymiany szczotek węglowych dokonywać może jedynie elektryk.

9.3 Konserwacja

We wnętrzu urządzenia nie ma części wymagających konserwacji.

9.4 Zamawianie części wymiennych:

Podczas zamawiania części zamiennych należy podać następujące dane:

- Typ urządzenia
 - Numer artykułu urządzenia
 - Numer identyfikacyjny urządzenia
 - Numer części zamiennej
- Aktualne ceny artykułów i informacje znajdują się na stronie: www.isc-gmbh.info

10. Usuwanie odpadów i recykling

Aby zapobiec uszkodzeniom podczas transportu urządzenie znajduje się w opakowaniu. Opakowanie to jest surowcem, który można użytkować ponownie lub można przeznaczyć do powtórnego przerobu. Urządzenie oraz jego osprzęt składają się z różnych rodzajów materiałów, jak np. metal i tworzywa sztuczne. Uszkodzone elementy urządzenia proszę dostarczyć do punktu zbiorczego surowców wtórnych. Proszę poprosić o informację w sklepie specjalistycznym bądź w placówce samorządu lokalnego!

RO



"Avertisment – Citiți manualul de utilizare pentru a reduce riscul producerii unui accident"



Purtați o protecție a auzului.

Acțiunea zgomotului pot duce la diminuarea auzului.



Purtați o mască de protecție contra prafului.

La prelucrarea lemnului și a altor materiale poate rezulta praf periculos pentru sănătate. Nu se vor prelucra materiale cu conținut de azbest!



Purtați ochelari de protecție.

Scântele rezultate pe timpul lucrului sau talașul, așchiile și praful care iese din aparat pot duce la diminuarea vederi.

⚠ Atenție!

La utilizarea aparatelor trebuie respectate câteva măsuri de siguranță, pentru a evita accidentele și daunele. De aceea, citiți cu grijă instrucțiunile de utilizare/indicațiile de siguranță. Păstrați aceste materiale în bune condiții, pentru ca aceste informații să fie disponibile în orice moment. Dacă predați aparatul altor persoane, înmânați-le și aceste instrucțiuni de utilizare /indicații de siguranță. Nu ne asumăm nici o răspundere pentru accidente sau daune care rezultă din nerespectarea acestor instrucțiuni de utilizare și a indicațiilor de siguranță.

1. Indicații de siguranță

Indicațiile de siguranță aferente le găsiți în broșura anexată.

⚠ AVERTIZARE!

Citiți indicațiile de siguranță și îndrumările. Nerespectarea indicațiilor de siguranță și a îndrumărilor poate avea ca urmare electrocutare, incendiu și/sau răni grave.

Păstrați pentru viitor toate indicațiile de siguranță și îndrumările.

2. Volum de livrare (fig. 1)

- 1 Unitate de acționare
- 2 Cufăr
- 3 Arbore flexibil
- 4 Menghină de masă
- 5 Tijă cu stativ telescopică
- 6 Set de piese de schimb

3. Descrierea aparatului (fig. 2)

- 1 Întrerupător conectare/deconectare
- 2 Regulator turație
- 3 Piuliță de mandrină cu bucsă elastică
- 4 Buton de blocare pentru mandrina cu bucsă elastică de prindere
- 5 Dispozitiv de acoperire


4. Utilizarea conform scopului

Setul de șlefuire și gravare este destinat găuririi, șlefuirii, debavurării, lustruirii, gravării, tăierii, frezării, curățării de lemn, metale și materiale plastice în modelare, ateliere și gospodărie. Utilizați unealta și accesoriile numai pentru utilizările descrise.

Mașina se va utiliza numai conform scopului pentru care este concepută. Orice altă utilizare nu este în conformitate cu scopul. Pentru pagubele sau vătămările rezultate în acest caz este responsabil utilizatorul/operatorul și nu producătorul.

Vă rugăm să țineți cont de faptul că mașinile noastre nu sunt construite pentru utilizare în domeniile meșteșugărești și industriale. Noi nu preluăm nici o garanție atunci când aparatul este folosit în întreprinderile meșteșugărești sau industriale ori în scopuri similare.

5. Date tehnice

| | |
|-------------------------------|--|
| Tensiunea de rețea: | 230 V ~ 50 Hz |
| Putere absorbită: | 135 W |
| Turația n_0 la mers în gol: | max. 35.000 min ⁻¹ |
| Domeniul de strângere: | 3,0 mm |
| Clasa de protecție: | II /  |
| Greutate: | 0,65 kg |

Zgomote și vibrații

Valorile nivelului de zgomot și de vibrație au fost calculate conform EN 50144.

| | |
|-------------------------------------|-------------|
| Nivelul presiunii sonore L_{pA} | 71,8 dB (A) |
| Nesiguranță K_{pA} | 3 dB |
| Nivelul capacității sonore L_{WA} | 82,8 dB (A) |
| Nesiguranță K_{WA} | 3 dB |

Purtați protecție antifonică.

Expunerea la zgomot poate cauza deteriorarea sau pierderea auzului.

Valorile totale ale nivelului de vibrații, calculate conform EN 50144.

Valoare a vibrațiilor emise $a_h \leq 2,11 \text{ m/s}^2$
Nesiguranță $K = 1,5 \text{ m/s}^2$

RO**⚠ Atenție!**

Valoarea nivelului de vibrații se schimbă în funcție de locul utilizării sculei electrice, putându-se situa în cazuri excepționale peste valoarea indicată mai sus.

6. Înainte de punerea în funcțiune**6.1 Montarea de scule diferite (fig. 2)**

⚠ Deconectați și desprindeți unitatea de acționare de la aparatul cu alimentare de la rețea înainte de montarea de scule (și înaintea fiecărui schimb de scule).

1. Apăsăți bolțul de blocare (4) și rotiți mandrina cu bucsă elastică de prindere până când se cuplează bolțul.
2. Slăbiți acum piulița mandrinei cu bucsă elastică de prindere (3).
3. Introduceți până la refuz scula dorită în bucsă de strângere și înșurubați fix piulița mandrinei cu bucsă elastică de prindere (3).

6.2. Montarea arborelui flexibil (fig. 2/4)

- Deșurubați dispozitivul de acoperire (5) din față de la aparat.
- Slăbiți piulița mandrinei cu bucsă elastică de prindere (3).
- Introduceți axul interior (a) al arborelui flexibil în mandrina cu bucsă elastică de prindere (3).
- Strângeți fix piulița mandrinei cu bucsă elastică de prindere (3).
- Înșurubați fix acum inelul (b) la aparatul de șlefuit multifuncțional.

6.3 Utilizarea stativului (fig. 5)

- Prindeți stativul de o masă de lucru.
- Stativul este reglabil pe înălțime și poate fi reglat așa cum s-a arătat în figura 5.
- Polizorul multiplu poate fi prins acum de stativ.

7. Punerea în funcțiune

- Asigurați-vă că unitatea de acționare este deconectată.
- Comparați dacă tensiunea de rețea indicată pe plăcuța indicatoare a tipului aparatului cu alimentare de la rețea coincide cu tensiunea de rețea existentă. Introduceți acum ștecărul aparatului cu alimentare de la rețea în priză.

7.1. Întrerupător conectare/deconectare (fig. 2)

Unitatea de acționare o puteți conecta cu întrerupătorul de rețea (1).

7.2. Regulator turație (fig. 2)

Turația dorită o puteți regla la regulator (2).

Turația corectă depinde de scula utilizată și de materialul de prelucrat.

7.3 Îndrumări pentru reglarea turației

- Știfturi mici de frezare/ șlefuire: turație mare
- Știfturi mari de frezare/ șlefuire: turație mică
- Lucrări de precizie/ gravare: țineți unitatea de acționare ca un pix
- Lucrări brute: țineți unitatea de acționare ca o coadă de ciocan

7.4 Îndrumări de lucru

- Apăsăți numai moderat pe piesa de prelucrat pentru ca aceasta să poată fi prelucrată cu o turație constantă.
- Apăsarea mare nu accelerează operația de lucru ci duce la frânarea, respectiv oprirea unității de acționare și astfel la suprasolicitarea motorului.
- Piese mici de prelucrare trebuiesc, pentru siguranța proprie, asigurate cu o menhină sau cu un dispozitiv de strângere.

8. Accesorii (fig. 3)

- 1 Cilindru de șlefuit
- 2 Dispozitive de supramontare pentru cilindrul de șlefuit
- 3 Burghiu HSS
- 4 Piatră abrazivă
- 5 Dorn de prindere pentru disc abraziv de șlefuit și pentru disc abraziv de retezat
- 6 Disc abraziv de retezat
- 7 Lamă abrazivă
- 8 Disc abraziv
- 9 Suport pentru talerul de lustruit cu pâslă
- 10 Pâslă de lustruire
- 11 Știfturi de șlefuit
- 12 Știfturi de gravare
- 13 Manșon de strângere
- 14 Perii
- 15 Cheie pentru bucsă de prindere
- 16 Freză

Descrierea accesoriilor:**Discuri abrazive de retezat:**

Pentru tăiere de metale și materiale plastice. Pentru aceasta fixați discul abraziv de retezat pe dornul de prindere.

Știfturi de șlefuire:

Cu forme diferite ale capului de șlefuit. Pentru șlefuire și debavurare de metale și materiale plastice.

Burghiu HSS:

Pentru lucrări de găurire la metale neferoase, lemn, materiale plastice și plăci cu circuit imprimat.

Disc abraziv:

Pentru curățire și ascuțire de cuțite și scule. Pentru aceasta fixați discul abraziv pe dornul de prindere.

Lamă abrazivă:

Pentru șlefuire și debavurare de lemn și materiale plastice.

Știfturi de gravare:

Pentru gravare de sticlă și metale pentru decorare și marcare.

Păslă de lustruire

Pentru lustruirea alamei, cositorului, cuprului ș.a.m.d., și în combinație cu paste de lustruit.

Piatră abrazivă:

Pentru ascuțire de scule.

Perii de sârmă:

Pentru curățarea pietrelor, metalelor, aluminiului ș.a.m.d.

Bucșe de strângere:

Mărimi diferite pentru prinderea de piese accesorii diferite.

Freze:

Pentru frezarea de materiale plastice și lemn, metale moi.

Cheie de mandrină cu bucșă elastică de prindere:

Pentru montarea pieselor accesorii.

9. Curățirea, întreținerea și comanda pieselor de schimb

Scoateți ștecherul înaintea începerii lucrărilor de curățire.

9.1 Curățirea

- Păstrați curate dispozitivele de protecție, șlițele de aerisire și carcasa mașinii. Îtergeți aparatul cu o cârpă curată sau suflați praful cu aer sub presiune la o presine mică.
- Noi recomandăm curățirea aparatului imediat după fiecare folosire.
- Curățați aparatul cu o cârpă umedă și puțin săpun lichid. Nu folosiți detergenți sau solvenți; aceștia pot ataca piesele din material plastic ale aparatului. Fiți atenți să nu intre apă în interiorul aparatului.

9.2 Perile de cărbune

În cazul formării excesive a scânteilor perile de cărbune se vor verifica de către un electrician specializat.

Atenție! Perile de cărbune au voie să fie schimbate numai de către un electrician specializat.

9.3 Întreținerea

În interiorul aparatului nu se găsesc alte piese care trebuiesc întreținute.

9.4 Comanda pieselor de schimb:

La comanda pieselor de schimb trebuiesc menționate următoarele date;

- Tipul aparatului
- Numărul articolului aparatului
- Numărul Ident al aparatului
- Numărul piesei de schimb necesare

Prețurile actuale și informații suplimentare găsiți la www.isc-gmbh.info

10. Îndepărtarea și reciclarea

Aparatul se găsește într-un ambalaj pentru a se preveni deteriorările pe timpul transportului. Acest ambalaj este o resursă și deci re folosibil și poate fi supus unui ciclu de reciclare.

Aparatul și auxiliarii acestuia sunt fabricați din materiale diferite cum ar fi de exemplu metal și material plastic. Piese defecte se vor preda la un centru de colectare pentru deșeuri speciale.

Interesați-vă în acest sens în magazinele de specialitate sau la administrația locală!

BG



„Предупреждение – С цел намаляване риска от нараняване прочетете упътването за употреба“



Носете предпазни средства за слуха.

Въздействието на шума може да доведе до загуба на слуха.



Носете предпазна маска срещу прах.

При обработката на дърво и други материали може да се отдели увреждащ здравето прах. Не бива да се обработват съдържащи азбест материали!



Носете защитни очила.

Отделките се по време на работа искри или излизачите от уреда трески, стърготини и прах могат да причинят загуба на зрението.

⚠ Внимание!

При използване на уредите трябва да се спазват някои предпазни мерки за безопасност, за да се предотвратят наранявания и щети. Затова прочетете внимателно това упътване за употреба. Съхранявайте го добре, за да разполагате с информацията по всяко време. В случай, че трябва да предадете уреда на други лица, моля, предайте и това упътване за употреба. Ние не поемаме отговорност за злополуки или щети, които възникват поради не съблюдаване на това упътване и на указанията за безопасност.

1. Инструкции за безопасност

Съответните инструкции за безопасност ще намерите в приложената брошура.

⚠ ПРЕДУПРЕЖДЕНИЕ!**Прочетете всички указания за безопасност и инструкции.**

Пропуските при спазването на указанията за безопасност и инструкциите могат да имат като последица електрически удар, пожар и/или тежки наранявания.

Съхранете за в бъдеще всички указания за безопасност и инструкции.

2. Обем на доставката (Изобр. 1)

- 1 Унифициран задвижващ механизъм
- 2 Куфар
- 3 Гъвкав вал
- 4 Клема за маса
- 5 Опора на телескопичен статив
- 6 Комплект принадлежности

3. Описание на уредите (Изобр. 2)

- 1 Превключвател за включване/изключване
- 2 Регулатор на честотата на въртене
- 3 Гайка на затегателен челюстен патронник
- 4 Фиксиращ бутон за затегателен челюстен патронник
- 5 Капак


4. Употреба по предназначение

Комплектът за шлифване и гравюра е конструиран за пробиване, шлифване, почистване на израстъци, полиране, гравирание, рязане, фрезование, почистване на дърво, метал и пластмаси при изработването на модели, в сервизите и домакинството. Използвайте инструмента и принадлежностите само за описаните приложения.

Машината трябва да се използва само по предназначението ѝ. Всяка по-нататъшна извън това употреба не е по предназначение. За предизвикани от това щети или наранявания от всякакъв вид отговорност носи потребителят/обслужващото лице, а не производителят.

Моля, имайте предвид, че нашите уреди съгласно предназначението си не са произведени за промишлена, занаятчийска или индустриална употреба. Ние не поемаме отговорност, ако уредът се използва в промишлени, занаятчийски или индустриални предприятия, както и при равностойни дейности.

5. Технически данни

| | |
|-------------------------------|--|
| Мрежово напрежение: | 230 V~ 50 Hz |
| Необходима мощност: | 135 W |
| Обороти на празен ход n_0 : | макс. 35.000 мин ⁻¹ |
| Диапазон за закрепване: | 3,0 мм |
| Клас защита: | II /  |
| Тегло: | 0,65 kg |

Шум и вибрация

Стойностите за шум и вибрация са получени съгласно EN 50144.

| | |
|-----------------------------------|-------------|
| Ниво на звуково налягане L_{pA} | 71,8 dB (A) |
| Колебание K_{pA} | 3 dB |
| Ниво на звукова мощност L_{WA} | 82,8 dB (A) |
| Колебание K_{WA} | 3 dB |

Носете защита за слуха.

Влиянието на шума може да причини загуба на слуха.

BG

Общите стойности на трептения получени съгласно EN 50144.

Стойност на емисия на трептения $a_h \leq 2,11 \text{ m/s}^2$
Колебание $K = 1,5 \text{ m/s}^2$

⚠ Внимание!

Стойността на трептенията ще се променя въз основа на сферата на приложение на електроинструмента и по изключение може да бъде над посочената стойност.

6. Преди пускане в експлоатация

6.1. Използване на различните инструменти (фиг. 2)

⚠ Преди използването на инструментите (и преди всяка смяна на инструментите) изключете задвижващото звено и издърпайте щепсела.

1. Натиснете фиксиращия щифт (4) и завъртете затегателния челюстен патронник, докато щифтът се фиксира.
2. Разхлабете сега гайката на затегателния челюстен патронник (3).
3. Поставете желания инструмент до ограничителя в затегателната втулка и завинтете гайката на затегателния челюстен патронник (3).

6.2. Монтаж на гъвкавия вал (Изобр. 2/4)

- Отвинтете капака (5) отпред на уреда.
- Разхлабете гайката на затегателния челюстен патронник (3).
- Вмъкнете вътрешната ос (а) на гъвкавия вал в затегателния челюстен патронник (3).
- Затегнете здраво гайката на затегателния челюстен патронник (3).
- Затегнете здраво сега пръстена (b) за мултишлифовчика.

6.3. Използване на статива (Изобр. 5)

- Монтирайте статива на работна маса.
- Стативът е с настройка на височината и може да се настройва както е показано на изобр. 5.
- Мулти-шлифовчикът сега може да бъде закачен за статива.

7. Пускане в експлоатация

- Уверете се, че задвижващото звено е изключено.
- Сравнете, дали посоченото на табелката с данните мрежово напрежение съвпада с наличното мрежово напрежение. Сега пъхнете щепсела на мулти-шлифовчика в контакта.

7.1. Превключвател за включване/изключване (Изобр. 2)

Включете унифицирания задвижващ механизъм с мрежовия превключвател (1).

7.2. Регулатор на оборотите (Изобр. 2)

Можете да настроите желаните обороти с помощта на регулатора (2).

Правилната честота на въртене зависи от използвания инструмент и от материала, който следва да се обработва.

7.3. Указания за настройка на оборотите

- Малки фрези/шлифовъчни щифтове: високи обороти
- Големи фрези/шлифовъчни щифтове: ниски обороти
- Фини работи/гравирание: дръжте задвижващото звено като химикал
- Груби работи: дръжте задвижващото звено като дръжка на чук

7.4. Указания за работа

- Упращявайте само умерен натиск върху детайла за обработване, за да може той да бъде обработван с еднакви обороти.
- Високото налягане не ускорява работния процес, а води до задържане респ. спиране на задвижващото звено и с това до претоварване на двигателя.
- Малките детайли за собствена сигурност трябва да се подсигурят с болтова затегателна скоба или менгеме

8. Оборудване (Изобр. 3)

- 1 Шлифовъчен валак
- 2 Накрайници за шлифовъчен валак
- 3 Свредло за високопроизводителна бързорежеща стомана
- 4 Брус
- 5 Затегателен дорник за шлифовъчни и отрезни шлифовъчни шайби
- 6 Отрезни шлифовъчни шайби
- 7 Шлифовъчни дискове
- 8 Шлифовъчна шайба
- 9 Държач за филцово полировъчната чиния
- 10 Полировъчен филц
- 11 Шлифовъчни щифтове
- 12 Гравирен щифт
- 13 Затегателна втулка
- 14 Четки
- 15 Ключ на затегателния челюстен патронник
- 16 Фреза

Описание на частите на оборудването:**Отрезни дискове:**

За рязане на метали и пластмаси.
За целта закрепете отрезния диск на затегателния щифт.

Шлифовъчни щифтове:

В различни форми на шлифовъчните глави.
За шлифоване и почистване на израстъци на метал и пластмаса.

HSS-свредловчи:

За пробивни работи по цветни метали, дърво, пластмаса и печатни платки.

Шлифовъчен диск:

За почистване и наостряне на ножове и инструменти. За целта закрепете шлифовъчния диск на затегателния щифт.

Шлифовъчен лист:

За шлифоване и почистване на израстъци на дърво и пластмаси

Гравирни щифтове:

За гравиране на стъкло и метал за декорация и обозначение.

Полировъчен филц:

За полиране на месинг, калай, мед и т.н. Също във връзка с полировъчните пасти.

Брус:

За наостряне на инструменти

Телени четки:

За почистване на дърво, метал, алуминий, и т.н.

Затегателни втулки:

Различни размери за затягане на различните части на оборудването.

Фреза:

За фрезование на пластмаса и дърво, мек метал

Ключ на затегателен челюстен патронник

За монтаж на частите на оборудването

9. Почистване, поддръжка и поръчване на резервни части

Преди всяко почистване изваждайте щепсела.

9.1 Почистване

- Поддържайте защитните механизми, отворите за въздух и двигателната кутия възможно най-чисти от прах и замърсяване. Почиствайте уреда с чиста кърпа или го продухайте със състен въздух под ниско налягане.
- Препоръчваме Ви да почиствате уреда непосредствено след всяка употреба.
- Почиствайте уреда редовно с влажна кърпа и малко мек сапун. Не използвайте детергенти или разтворители; те биха увредили пластмасовите части на уреда. Внимавайте да не попадне вода вътре в уреда.

9.2 Въгленови четки

При прекомерно образуване на искри въгленовите четки да се проверят от електроспециалист.
Внимание! Въгленовите четки трябва да се подменят само от електроспециалист.

9.3 Поддръжка

Във вътрешността на уреда няма други части, изискващи поддръжка.

9.4 Поръчка на резервни части:

При поръчка на резервни части трябва да се посочат следните данни;

- Вид на уреда
 - Артикулен номер на уреда
 - Идентификационен номер на уреда
 - Номер на необходимата резервна част
- Актуални цени и информация ще намерите на www.isc-gmbh.info



10. Екологосъобразно отстраняване и рециклиране

Уредът е в опаковка, за да се предотвратят щети при транспортирането. Тази опаковка представлява суровина и затова може да се използва повторно или да се върне към цикъла на обработка на суровините. Уредът и неговите части са съставени от различни материали, като например метал и пластмаси. Изхвърлете дефектните строителни части при особено опасните отпадъци. Осведомете се в специализирания магазин или в общинската администрация!



„Προειδοποίηση – Για τη μείωση του κινδύνου τραυματισμού διαβάστε την Οδηγία χρήσης“



Να φοράτε ωτοπροστασία.

Η επίδραση θορύβου μπορεί να προκαλέσει την απώλεια της ακοής.



Να φοράτε προστασία κατά της σκόνης.

Κατά την επεξεργασία ξύλου και άλλων υλικών μπορεί να σχηματισθεί σκόνη που βλάπτει την υγεία σας. Δεν επιτρέπεται η επεξεργασία υλικών που περιέχουν αμίαντο!



Να φοράτε προστατευτικά γυαλιά.

Κατά τη διάρκεια της εργασίας δημιουργούνται σπινθήρες ή πετιούνται μικρά τεμάχια από τη συσκευή, ροκανίδια και σκόνες. Συνέπεια μπορεί να είναι η απώλεια της όρασής σας.

GR**Δ Προσοχή!**

Κατά τη χρήση των συσκευών πρέπει να λαμβάνονται ορισμένα μέτρα ασφαλείας προς αποφυγή τραυματισμών και ζημιών. Για το λόγο αυτό παρακαλούμε να διαβάσετε προσεκτικά αυτή την Οδηγία χρήσης. Φυλάξτε την καλά για να έχετε τις πληροφορίες στη διάθεσή σας ανά πάσα στιγμή. Εάν δώσατε τη συσκευή σε άλλα άτομα, παρακαλούμε να τους παραδώσετε και αυτή την Οδηγία χρήσης.

Δεν αναλαμβάνουμε καμία ευθύνη για ατυχήματα που οφείλονται στη μη τήρηση αυτής της Οδηγίας και των υποδείξεων ασφαλείας.

1. Υποδείξεις ασφαλείας

Στο συνημμένο φυλλάδιο θα βρείτε τις σχετικές υποδείξεις ασφαλείας.

Δ ΠΡΟΣΟΧΗ!

Διαβάστε όλες τις Υποδείξεις ασφαλείας και τις Οδηγίες.

Εάν δεν ακολουθήσετε τις Υποδείξεις ασφαλείας και τις Οδηγίες δεν αποκλείονται ηλεκτροπληξία, πυρκαγιά και/ή σοβαροί τραυματισμοί.

Φυλάξτε προσεκτικά όλες τις Υποδείξεις ασφαλείας και τις Οδηγίες για το μέλλον.

2. Περιεχόμενο συσκευασίας (εικ. 1)

- 1 Μονάδα μετάδοσης κίνησης
- 2 Βαλίτσα
- 3 Εύκαμπτος άξονας
- 4 Στήριγμα τραπεζιού
- 5 Κοντάρι για τηλεσκοπικό τρίποδο
- 6 Σετ εξαρτημάτων

3. Περιγραφή συσκευής (Εικ.2)

- 1 Διακόπτης ενεργοποίησης/ απενεργοποίησης
- 2 Ρυθμιστής αριθμού στροφών
- 3 Παξιμάδι υποδοχής λαβίδας σύσφιξης
- 4 Κουμπί ασφάλισης υποδοχής λαβίδας σύσφιξης
- 5 Κάλυμμα

4. Σωστή χρήση

Το σετ τροχιστικής και χαρακτηριστικής συσκευής είναι κατάλληλο για την χρήση σαν τρυπάνι, για τρύχισμα, αφαίρεση γρεζιών, στίλβωμα, χαρακτηριστική, για κόψιμο, φρεζάρισμα, καθαρισμό ξύλων, μετάλλων και πλαστικών στην κατασκευή μοντέλων, για το συνεργείο και το σπίτι. Να χρησιμοποιείτε το εργαλείο και τα εξαρτήματά του μόνο για τις χρήσεις που αναφέραμε.

Η μηχανή επιτρέπεται να χρησιμοποιηθεί μόνο για τον σκοπό για τον οποίο προορίζεται. Κάθε πέραν τούτου χρήση δεν ανταποκρίνεται στο σκοπό για τον οποίο προορίζεται. Για βλάβες που οφείλονται σε παρόμοια χρήση ή για τραυματισμούς παντός είδους ευθύνεται ο χρήστης/χειριστής και όχι ο κατασκευαστής.

Παρακαλούμε να προσέξετε πως οι συσκευές μας δεν προορίζονται και δεν έχουν κατασκευαστεί για επαγγελματική, βιοτεχνική ή βιομηχανική χρήση. Δεν αναλαμβάνουμε εγγύηση σε περίπτωση κατά την οποία η συσκευή χρησιμοποιήθηκε σε συνεργεία, βιοτεχνίες ή στη βιομηχανία ή σε εργασίες παρόμοιες με αυτές.

5. Τεχνικά χαρακτηριστικά

| | |
|---|-------------------------------|
| Τάση δικτύου | 230 V - 50 Hz |
| Απορρόφηση ισχύος: | 135 W |
| Αριθμός στροφών στο κενό n ₀ : | μέγ. 35.000 min ⁻¹ |
| Πεδίο σύσφιξης | 3,0 mm |
| Κλάση προστασίας: | II / □ |
| Βάρος | 0,65 kg |

Θόρυβος και δονήσεις

Οι τιμές θορύβων και δονήσεων διαπιστώθηκαν σύμφωνα με το πρότυπο EN 50144.

| | |
|--|------------|
| Στάθμη ηχητικής πίεσης L _{PA} | 71,8 dB(A) |
| Αβεβαιότητα K _{PA} | 3 dB |
| Στάθμη ηχητικής ισχύος L _{WA} | 82,8 dB(A) |
| Αβεβαιότητα K _{WA} | 3 dB |

Να χρησιμοποιείτε ηχοπροστασία.

Η επίδραση θορύβου μπορεί να έχει σαν συνέπεια την απώλεια της ακοής.

Συνολικές τιμές ταλαντώσεων σύμφωνα με το πρότυπο EN 50144.

Συντελεστής εκπομπής ταλαντώσεων $a_h \leq 2,11$ m/s²

Αβεβαιότητα $K = 1,5$ m/s²

⚠ Προσοχή!

Ο συντελεστής ταλαντώσεων θα τροποποιηθεί ανάλογα με το πεδίο χρήσης του ηλεκτρικού εργαλείου και σε εξαιρετικές περιπτώσεις μπορεί να κυμαίνεται πάνω από την αναφερόμενη τιμή.

6. Πριν τη θέση σε λειτουργία

6.1 Τοποθέτηση των εργαλείων (εικ. 2)

⚠ Πριν την τοποθέτηση των εργαλείων (και πριν από κάθε αλλαγή εργαλείων) να σιγήνετε την μονάδα κινητήριου μηχανισμού και να βγάξετε το φως της από τη συσκευή.

1. Πιέστε το μπουλόνι ασφάλισης (4) και στρίψτε την υποδοχή της λαβίδας σύσφιξης, μέχρι να κουμπώσει το μπουλόνι
2. Τώρα ξεβιδώστε το παξιμάδι της υποδοχής της λαβίδας σύσφιξης (3).
3. Εισάγετε το εργαλείο που θέλετε στο δακτύλιο σύσφιξης μέχρι το τέρμα και βιδώστε σφικτά το παξιμάδι της υποδοχής της λαβίδας σύσφιξης (3).

6.2 Μοντάζ του εύκαμπτου άξονα (Εικ. 2/4)

- Ξεβιδώστε το κάλυμμα (5) μπροστά από τη συσκευή.
- Ξεβιδώστε το παξιμάδι της υποδοχής της λαβίδας σύσφιξης (3)
- Βάλτε τον εσωτερικό άξονα (a) του εύκαμπτου άξονα στην υποδοχή της λαβίδα σύσφιξης (3).
- Σφίξτε την υποδοχή της λαβίδα σύσφιξης (3).
- Τώρα βιδώστε σφικτά τον δακτύλιο (b) στον πολυλειαντήρα.

6.3 Χρήση του τρίποδου (εικ. 5)

- Εφαρμόστε το τρίποδο σε τώρνο
- Το τρίποδο μπορεί να ρυθμισθεί στο ύψος όπως φαίνεται από την εικ. 5
- Τώρα μπορείτε να κρεμάσετε στο τρίποδο το σύστημα λειανσης

7. Θέση σε λειτουργία

- Βεβαιωθείτε πως είναι σβησμένη η μονάδα του κινητήριου μηχανισμού.
- Συγκρίνετε την τάση του δικτύου που αναγράφεται στην ετικέτα της συσκευής με την υπάρχουσα τάση. Βάλτε το φως της συσκευής στην πρίζα.

7.1 Διακότης

ενεργοποίησης/απενεργοποίησης (Εικ.2)
Ενεργοποιήστε τη μονάδα μετάδοσης κίνησης με το διακόπτη δικτύου (1).

7.2 Ρυθμιστής αριθμού στροφών (Εικ.2)

Στον ρυθμιστή αριθμού στροφών (2) μπορείτε να ρυθμίσετε τον αριθμό των στροφών.

Ο σωστός αριθμός στροφών εξαρτάται από το χρησιμοποιούμενο εργαλείο και από το κατεργαστέο υλικό.

7.3 Υποδείξεις για την ρύθμιση του αριθμού στροφών

- μικρο φρεζάρισμα / αξονίσκοι για τρόχισμα: υψηλός αριθμός στροφών
- μεγάλο φρεζάρισμα . αξονίσκοι για τρόχισμα: χαμηλός αριθμός στροφών
- λεπτές εργασίες ακριβείς / χαρακτηριστική: κρατάτε την μονάδα κινητήριου μηχανισμού όπως ένα σθλά
- χοντρές εργασίες: κρατάτε την μονάδα κινητήριου μηχανισμού όπως ένα σφυρί.

7.4 Υποδείξεις για την εργασία

- Να ασκείτε μόνο ελαφριά πίεση επί του κατεργαζόμενου αντικείμενου, ώστε να κατεργάζεται με ομοιόμορφο αριθμό στροφών.
- Η μεγαλύτερη πίεση δεν αυξάνει την ταχύτητα της διαδικασίας, αλλά οδηγεί στο φρενάρισμα ή και στην ακινητοποίηση της μονάδας κινητήριου μηχανισμού και έτσι στην υπερφόρτωση του κινητήρα.
- Τα μικρά αντικείμενα να στερεώνονται για τη δική σας ασφάλεια με γωνία σύσφιξης ή με μέγγενη.

8. Εξαρτήματα (Εικ.3)

- 1 κύλινδρος ακονιστικός
- 2 εργαλεία για ακονιστικό κύλινδρο
- 3 τρυπάνι HSS
- 4 ακονόπετρα
- 5 άξονας στερέωσης για ακονιστικούς και διαχωριστικούς δίσκους
- 6 διαχωριστικός δίσκος
- 7 λεπίδα ακονισμού
- 8 δίσκος ακονισμού
- 9 στήριγμα για δίσκο στίλβωσης
- 10 Τσόχα στίλβωσης
- 11 ακονιστική βελόνη
- 12 βελόνη χαρακτηριστικής
- 13 Δακτύλιος σύσφιξης
- 14 Βούρτσες
- 15 Κλειδί υποδοχής συστήματος σύσφιξης
- 16 Φρεζαδόρος

Περιγραφή εξαρτημάτων:**Διαχωριστικοί δίσκοι:**

Για κόψιμο μετάλλων και πλαστικών. Στερεώνετε τον ακονιστικό δίσκο στον άξονα στερέωσης.

Ακονιστικές βελόνες:

Με διαφορετικά σχήματα κεφαλών. Για λείανση και αφαίρεση γρεζιών από μέταλλα και πλαστικά.

Τρυπάνι HSS:

Για εργασίες σε πολύτιμα μέταλλα, ξύλο, πλαστικό και πλάκες τυπωμένου κυκλώματος.

Ακονιστικός δίσκος:

Για καθαρισμό και ακόνισμα μαχαιριών και εργαλείων. Στερεώνετε τον ακονιστικό δίσκο στον άξονα στερέωσης.

Λεπίδα ακονισμού:

Για ακονισμό και αφαίρεση γρεζιών σε ξύλο και πλαστικό.

Βελόνες χαρακτηριστικής:

Για χαρακτηριστική σε γυαλί και μέταλλο για διακόσμηση και σήμανση.

Τσόχα στίλβωσης

Για λείανση/στίλβωση ορείχαλκου, κασσίτερου, χαλκού κλπ.. χρήση και σε συνδυασμό με πάστες στίλβωσης.

Ακονόπετρα:

Για ακονισμό εργαλείων.

Συρματόβουρτσες:

Για καθαρισμό πέτρας, μετάλλου, αλουμίνιου κλπ.

Δακτύλιοι σύσφιξης:

Διαφορετικά μεγέθη για την υποδοχή διάφορων εξαρτημάτων.

Φρέζες:

Για φρεζάρισμα πλατικών και ξύλου, μαλακών μετάλλων

Κλειδί για υποδοχή λαβίδας σύσφιξης

Για τοποθέτηση εξαρτημάτων

9. Καθαρισμός, συντήρησης, παραγγελία ανταλλακτικών

Πριν από όλες τις εργασίες καθαρισμού να βγάξετε το φως από τη πρίζα.

9.1 Καθαρισμός

- Να τηρείτε τα συστήματα ασφαλείας, τις σχισμές αερισμού και το περιβλήμα του κινητήρα όσο πιο καθαρά από σκόνη γίνεται. Σκουπίστε τη συσκευή με καθαρό πανί ή φυσήξτε τη με πεπιεσμένο αέρα σε χαμηλή πίεση.
- Σας συνιστούμε να καθαρίζετε τη συσκευή μετά από κάθε χρήση.
- Να καθαρίζετε τη συσκευή μηχανικά με ένα υγρό πανί και λίγο μαλακό σαπούνι. Μη χρησιμοποιείτε καθαριστικά ή διαλύτες, διότι έτσι δεν αποκλείεται η διάβρωση της συσκευής. Να προσέχετε να μην εισέλθει νερό στο εσωτερικό της συσκευής.

9.2 Βούρτσες άνθρακος

Σε περίπτωση υπερβολικού σχηματισμού σπινθήρων δώστε τις ανθρακόβουρτσες να ελεγχθούν από ειδικευμένο ηλεκτρολόγο.

9.3 Συντήρηση

Στο εσωτερικό της συσκευής δεν βρίσκονται άλλα εξαρτήματα για τα οποία απαιτείται συντήρηση.



9.4 Παραγγελία ανταλλακτικών

Όταν παραγγέλλετε ανταλλακτικά να μη ξεχάσετε να αναφέρετε τα εξής στοιχεία:

- Τύπος συσκευής
- Αριθμός είδους της συσκευής
- Χαρακτηριστικός αριθμός (Ident Nr.) της συσκευής
- Αριθμός του ανταλλακτικού

Για ισχύουσες τιμές και πληροφορίες
www.isc-gmbh.info

10. Διάθεση στα απορρίμματα και ανακύκλωση

Προς αποφυγή ζημιών κατά τη μεταφορά η συσκευή βρίσκεται σε μία συσκευασία. Η συσκευασία αυτή είναι πρώτη ύλη, μπορεί δηλαδή να επαναμεταχρηστεί ή να ανακυκλωθεί.

Ο συμπεστής και τα εξαρτήματά του αποτελούνται από διαφορετικά υλικά, όπως π.χ. από μέταλλα και πλαστικά. Παρακαλούμε να διαθέσετε τα ελαττωματικά εξαρτήματα στα ειδικά και προβληματικά απορρίμματα. Εάν έχετε απορίες, ρωτήστε στο ειδικό σας κατάστημα ή στη διοίκηση του Δήμου σας.

TR



„İkaz – yaralanma riskini azaltmak için Kullanma Talimatını okuyunuz“



Kulaklık takın.

Çalışma esnasında oluşan gürültü işitme kaybına yol açabilir.



Toz maskesi takın.

Ahşap ve diğer malzemeler üzerinde çalışıldığında sağlığa zarar veren tozlar oluşabilir. Asbest içeren malzemelerin işlenmesi yasaktır!



İş gözlüğü kullanın.

Çalışma esnasında oluşan kıvılcım veya aletten dışarı fırlayan kıymık, talaş ve tozlar gözlere zarar verebilir.

⚠ Dikkat!

Yaralanmaları ve maddi hasarları önlemek için aletler ile çalışırken bazı iş güvenliği talimatlarına riayet edilecektir. Bu nedenle Kullanma Talimatını dikkatlice okuyunuz. İçerdiği bilgilere her zaman erişebilmek için Kullanma Talimatını iyi bir yerde saklayınız. Aleti başka kişilere ödünç verdiğinizde bu Kullanma Talimatını da alet ile birlikte verin. Kullanma Talimatında açıklanan bilgiler ve güvenlik uyarılarına riayet edilmemesinden kaynaklanan iş kazaları veya maddi hasarlardan herhangi bir sorumluluk üstlenmeyiz.

1. Güvenlik Uyarıları

İlgili güvenlik uyarıları ekteki kullanma kitapçığında açıklanmıştır.

⚠ UYARI!**Tüm güvenlik bilgileri ve talimatları okuyunuz.**

Güvenlik bilgileri ve talimatlarda belirtilen direktiflere aykırı hareket edilmesi sonucunda elektrik çarpması, yangın ve/veya ağır yaralanmalar meydana gelebilir. **Gelecekte kullanılmak üzere tüm güvenlik bilgileri ve talimatları saklayın.**

2. Sevkiyatın içeriği (Şekil 1)

- 1 Tahrik ünitesi
- 2 Çanta
- 3 Esnek mil
- 4 Tezgah sabitleme elemanı
- 5 Teleskopik ayak
- 6 Aksesuarlar seti

3. Cihaz açıklaması (Şekil 2)

- 1 Açık/Kapalı şalteri
- 2 Devir regülatörü
- 3 Mandren somunu
- 4 Mandren sabitleme düğmesi
- 5 Ekran


4. Kullanım amacına uygun kullanım

Taşlama ve gravür seti delme, zımparalama, kenar kırma, parlatma, gravür, kesme, frezeleme, ahşap, metal ve plastik malzemeleri temizleme için kalıp hazırlama işlerinde, atölye ve ev işlerinde kullanmak için tasarlanmıştır. Aleti yalnızca açıklanmış olan kullanım amaçlarına uygun olarak kullanın.

Makine yalnızca kullanım amacına göre kullanılacaktır. Kullanım amacının dışındaki tüm kullanımlar makinenin kullanılması için uygun değildir. Bu tür kullanım amacı dışındaki kullanımlardan kaynaklanan hasar ve yaralanmalarda, yalnızca kullanıcı/işletici sorumlu olup üretici firma sorumlu tutulamaz.

Lütfen cihazlarımızın ticari, zanaatkarlar veya endüstriyel kullanım için uygun olmadığını ve bu kullanımlar için tasarlanmadığını dikkate alın. Aletin ticari, zanaatkarlar veya endüstriyel veya benzer kullanımlarda kullanılmasından kaynaklanan hasarlar garanti kapsamına dahil değildir.

5. Teknik özellikler

| | |
|------------------------------|--|
| Elektrik gerilimi: | 230 V ~ 50 Hz |
| Güç: | 135 W |
| Rölanti devir değeri n_r : | max. 35.000 dev/dak |
| Mandren kapasitesi: | 3,0 mm |
| Koruma sınıfı: | II /  |
| Ağırlık: | 0,65 kg |

Ses ve titreşim

Ses ve titreşim değerleri EN 50144 normuna göre ölçülmüştür.

| | |
|------------------------------|------------|
| Ses basınç seviyesi L_{pA} | 71,8 dB(A) |
| Sapma K_{pA} | 3 dB |
| Ses güç seviyesi L_{WA} | 82,8 dB(A) |
| Sapma K_{WA} | 3 dB |

Kulaklık takın.

Gürültü işitme kaybına sebep olabilir.

Toplam titreşim değerleri EN 50144 normuna göre ölçülmüştür.

TR

Titreşim emisyon değeri $a_h \leq 2,11 \text{ m/s}^2$
 Sapma $K = 1,5 \text{ m/s}^2$

⚠ Dikkat!

Titreşim değeri elektrikli aletin kullanım alanına göre farklılık gösterebilir ve istisnai durumlarda açıklanan değerin üzerinde olabilir.

6. Çalıştırmadan önce**6.1. Değişik takımların takılması (Şekil 2)**

⚠ Takımları yerleştirmeden önce (ve her takım değiştirmeden önce) tahrik ünitesini kapatın.

1. Sabitleme pimini (4) bastırın ve mandreni pim yerine geçinceye kadar döndürün.
2. Mandren somununu (3) açın.
3. İstenilen takımı sıkma bileziğinin dayanağına kadar yerleştirin ve mandren somununu (3) sıkın.

6.2. Esnek milin montajı (Şekil 2/4)

- Cihazın ön tarafındaki kapağı (5) sökün.
- Mandren somununu (3) açın
- Esnek milin iç aksını (a) mandren (3) içine yerleştirin.
- Mandren somununu (3) sıkın.
- Sonra çok fonksiyonlu taşlama aletinin halkasını (b) sıkın.

6.3 Ayağın kullanımı (Şekil 5)

- Ayağı çalışma tezgahına bağlayın
- Ayağın yüksekliği ayarlanabilir ve Şekil 5 de gösterildiği gibi yükseklik değiştirilebilir.
- Çok amaçlı taşıyıcı şekilde gösterildiği gibi ayağa asılabilir.

7. Çalıştırma

- Tahrik ünitesinin kapalı olmasını sağlayın.
- Trafo cihazı tip levhasında belirtilen gerilim değerinin mevcut şebeke gerilim değeri ile aynı olup olmadığını kontrol edin. Trafonun fişini prize takın.

7.1. Açık/Kapalı şalteri (Şekil 2)

Tahrik ünitesini açma kapama şalteri (1) ile açın.

7.2. Devir regülatörü (Şekil 2)

İstenilen devir değerini regülatör (2) üzerinden ayarlayın.

Doğru çalışma deviri takılan takıma ve işlenecek malzemeye bağlıdır.

7.3 Devir regülatörü ile ilgili bilgiler

- küçük freze takımı/taşlama uçları: yüksek devir
- büyük freze takımı/taşlama uçları: düşük devir
- ince işler/gravür çalışmaları: Tahrik ünitesini aynı tükenmez kalem gibi tutun.
- kaba işler: Tahrik ünitesini aynı çekiç sapı gibi tutun.

7.4 Çalışma bilgileri

- İş parçasının düzenli devir ile işlenmesini sağlamak için üzerine orta kuvvetle bastırın.
- Aleti iş parçasına aşırı bastırarak işlemi hızlandırmaz ve tahrik ünitesinin durmasına ve böylece motorların aşırı yüklenmesine yol açar.
- Küçük ebatlı iş parçaları kendi emniyetiniz açısından mengeneye bağlanarak işlenmelidir.

8. Aksesuar (Şekil 3)

- 1 Taşlama mili
- 2 Taşlama mili uçları
- 3 HSS Matkap ucu
- 4 Bileme taşı
- 5 Zımparalama ve kesme taşları
- 6 Kesme taşı
- 7 Zımpara ka(c)ıdı
- 8 Zımpara diski
- 9 Parlatma keçesi tutma elemanı
- 10 Parlatma keçesi
- 11 Taşlama kalemleri
- 12 Gravür kalemleri
- 13 Sıkma bileziği
- 14 Fırçalar
- 15 Mandren anahtar
- 16 Parmak freze ucu

Aksesuar parçalarının açıklanması:**Kesme taşları:**

Metal ve plastik malzemeleri kesmek için.
 Bunun için kesme taşını sıkma pimi üzerine bağlayın.

Taşlama uçları:

Çeşitli taşlama kafası geometrileri ile.
 Metal ve plastik malzemeleri taşlamak ve çapaklarını temizlemek için.

HSS Matkap ucu:

Renkli metal, ahşap, plastik ve empermeler üzerinde yapılan delik delme çalışmaları için.

Taşlama taşı:

Bıçak ve takımları temizlemek ve bilemek için. Bunun için taşlama taşı sıkıca pimi üzerine bağlayın.

Zımpara kağıdı:

Ahşap ve plastik malzemelerin zımparalanması ve çapakların temizlenmesi için

Gravür kalemleri:

Dekorasyon ve işaretleme amacıyla cam ve metallerde gravür çalışması için

Parlatma keçesi

Pirinç, kalay, bakır vs. gibi malzemelerin parlatılması için. Aynı zamanda parlatma macunu da kullanılabilir.

Bileme taşı:

Takımları bilemek için

Tel fırça:

Taş, metal, alüminyum, vs. gibi malzemeleri temizlemek için

Sıkma burçları:

Çeşitli aksesuar parçaların bağlanmasına yarayan çeşitli büyüklükteki burçlar.

Freze uçları:

Plastik ve ahşap, yumuşak metal malzemelerin frezelenmesi uygulamasında kullanılır

Mandren anahtar

Aksesuar parçaların montajı için

9. Temizleme, Bakım ve Yedek Parça Siparişi

Temizleme çalışmasına başlamadan önce fişi prizden çıkarın.

9.1 Temizleme

- Koruma donanımları, hava delikleri ve motor gövdesini mümkün olduğunca toz ve kirden temiz tutun. Aleti temiz bir bez ile silin veya düşük basınçlı hava ile üfleyerek temizleyin.
- Aleti her kullanımdan sonra temizlemenizi tavsiye ederiz.
- Aleti düzenli olarak nemli bir bez ve biraz sıvı sabun ile temizleyin. Temizleme işleminde deterjan veya solvent kullanmayın, zira bu temizleme maddeleri aletin plastik malzemelerine zarar verir. Aletin içine su girmemesine dikkat edin.

9.2 Kömür fırçalar

Aşırı kıvılcım oluştuğunda kömür fırçaların elektrikçi uzman personel tarafından kontrol edilmesini sağlayın.

Dikkat! Kömür fırçalar ancak elektrikçi uzman personel tarafından değiştirilmelidir.

9.3 Bakım

Cihazın içinde başka bakımı yapılacak parça bulunmaz.

9.4 Yedek parça siparişi:

Yedek parça siparişinde aşağıda açıklanan bilgiler verilecektir:

- Cihaz tipi
 - Cihazın parça numarası
 - Cihazın kod numarası
 - İstenilen yedek parçanın yedek parça numarası
- Güncel fiyatlar ve bilgiler internette www.isc-gmbh.info sayfasında görülebilir.

10. Bertaraf etme ve geri kazanım

Nakliye esnasında hasar görmesini önlemek için alet özel bir ambalaj içinde gönderilir. Bu ambalaj hammadde olup tekrar kullanılabilir veya geri kazanım prosesinde işlenerek hammaddeye dönüştürülebilir.

Nakliye ve aksesuarları örneğin metal ve plastik gibi çeşitli malzemelerden meydana gelir. Arızalı parçaları özel atık bertaraf etme sistemine verin. Bu sistemin nerede olduğunu bayinizden veya yerel yönetimlerden öğrenebilirsiniz!



Konformitätserklärung

ISC-GmbH · Eschenstraße 6 · D-94405 Landau/Isar

erklärt folgende Konformität gemäß EU-Richtlinie und Normen für Artikel
 declares conformity with the EU Directive and standards marked below for the article
 déclare la conformité suivante selon la directive CE et les normes concernant l'article
 verklaart de volgende conformiteit in overeenstemming met de EU-richtlijn en normen voor het artikel
 declara la siguiente conformidad a tenor de la directiva y normas de la UE para el artículo
 declara a seguinte conformidade de acordo com a directiva CE e normas para o artigo
 förklarar följande överensstämmelse enl. EU-direktiv och standarder för artikeln
 ilmoittaa seuraavaa Euroopan unionin direktiivien ja normien mukaista yhdenmukaisuutta tuotteelle
 erklærer herved følgende samsvar med EU-direktiv og standarder for artikkelen
 заявляет о соответствии товара следующим директивам и нормам ЕС
 izjavljuje sljedeću uskladenost s odredbama i normama EU za artikl.
 declară următoarea conformitate cu linia directoare CE și normele valabile pentru articolul.
 ürün ile ilgili olarak AB Yönetmelikleri ve Normları gereğince aşağıdaki uygunluk açıkları masını sunar.
 δηλώνει την ακόλουθη συμμόρφωση σύμφωνα με την Οδηγία ΕΕ και τα πρότυπα για το προϊόν

dichiara la seguente conformità secondo la direttiva UE e le norme per l'articolo
 atesteter følgende overensstemmelse i henhold til EU-direktiv og standarder for produkt
 prohlašuje následující shodu podle směrnice EU a norm pro výrobek.
 a következő konformitást jelenti ki a termékerekre vonatkozó EU-irányvonalak és normák szerint
 pojasnjuje sledečo skladnost po smernici EU in normah za artikel.
 deklaruje zgodnost wymienionego poniżej artykułu z następującymi normami na podstawie dyrektywy WE.
 vydáva nasledujúce prehlásenie o zhode podľa smernice EU a noriem pre výrobok.
 декларира следното съответствие съгласно директивите и нормите на ЕС за продукта.
 заявляе про відповідність згідно з Директивою СС та стандартами, чинними для даного товару
 deklareerib vastavuse järgnevale EL direktiivi dele ja normidele
 deklaruoja atitikti pagal ES direktyvas ir normas
 straipsniui
 izjavljuje sledeći konformitet u skladu s odredbom EZ i normama za artikl
 Atbilstības sertifikāts attiecina zemāk minēto preču atbilstību ES direktīvām un standartiem
 Samræmiyfyrirsling staðfestir eftirfarandi samræmi samkvæmt reglum Evrópubandalagsins og stöðlum fyrir vörur

Multifunktionswerkzeug BMG 135 Kit

- | | |
|---|---|
| <input checked="" type="checkbox"/> 98/37/EC | <input type="checkbox"/> 87/404/EEC |
| <input checked="" type="checkbox"/> 2006/95/EC | <input type="checkbox"/> R&TTED 1999/5/EC |
| <input type="checkbox"/> 97/23/EC | <input type="checkbox"/> 2000/14/EC_2005/88/EC: |
| <input checked="" type="checkbox"/> 2004/108/EC | <input type="checkbox"/> 95/54/EC: |
| <input type="checkbox"/> 90/396/EEC | <input type="checkbox"/> 97/68/EC: |
| <input type="checkbox"/> 89/686/EEC | |

EN 60745-1; EN 55014-1; EN 55014-2; EN 61000-3-2; EN 61000-3-3

Landau/Isar, den 27.11.2008

Weichselgartner
General-Manager

Mayr
Product-Management

Art.-Nr.: 44.191.77 I.-Nr.: 01028

Archivierung: 4419170-44-4155050

Subject to change without notice



☞ Nur für EU-Länder

Werfen Sie Elektrowerkzeuge nicht in den Hausmüll!

Gemäß europäischer Richtlinie 2002/96/EG über Elektro- und Elektronik-Altgeräte und Umsetzung in nationales Recht müssen verbrauchte Elektrowerkzeuge getrennt gesammelt werden und einer umweltgerechten Wiederverwertung zugeführt werden.

Recycling-Alternative zur Rücksendeaufforderung:

Der Eigentümer des Elektrogerätes ist alternativ anstelle Rücksendung zur Mitwirkung bei der sachgerechten Verwertung im Falle der Eigentumsaufgabe verpflichtet. Das Altgerät kann hierfür auch einer Rücknahmestelle überlassen werden, die eine Beseitigung im Sinne der nationalen Kreislaufwirtschafts- und Abfallgesetze durchführt. Nicht betroffen sind den Altgeräten beigelegte Zubehörteile und Hilfsmittel ohne Elektrobestandteile.

☞ Tylko dla krajów UE

Zabrania się wyrzucania elektronarzędzi na śmieci.

Zgodnie z Europejską Dyrektywą 2002/96/WE o przeznaczonych na złomowanie elektronarzędziach i sprzęcie elektronicznym oraz jej konwersji na prawo krajowe, elektronarzędzia należy zbierać osobno i oddać do punktu zbiórki surowców wtórnych.

Recykling jako alternatywa wobec obowiązku zwrotu urządzenia:

Alternatywnie do obowiązku zwrotu urządzenia elektrycznego po zakończeniu jego użytkowania, właściciel jest zobowiązany do współuczestnictwa w jego prawidłowej utylizacji. Wycofane z eksploatacji urządzenie można oddać również do punktu zbiórki surowców wtórnych, który przeprowadzi utylizację zgodnie z krajowymi przepisami o odpadach i wykorzystaniu surowców wtórnych. Nie dotyczy to osprzętu należącego do wyposażenia urządzenia i środków pomocniczych nie zawierających elementów elektrycznych.

☞ Numai pentru țări din UE

Nu aruncați unelte electrice în gunoiul menajer.

Conform liniei directoare europene 2002/96/CE referitoare la aparatele electrice și electronice vechi și aplicarea ei în dreptul național, aparatele electrice uzate trebuie să adunate separat și supuse unei reciclări favorabile mediului înconjurător.

Alternativă de reciclare la solicitarea de înapoiere a aparatelor electrice:

Proprietarul aparatului electric este alternativ, în locul înapoierii aparatului, obligat de cooperare la valorificarea corespunzătoare a acestuia în cazul încetării raportului de proprietate. Aparatul vechi poate fi predat și la o secție de preluare care va efectua îndepărtarea lui în conformitate cu legea națională referitoare la reciclare și deșeurii. Aici sunt excluse accesoriile și piesele auxiliare ale aparatului vechi fără componente electrice.

Ⓜ Само за страни от ЕС

Не извършвайте електрически уреди в домашния боклук.

Съгласно Европейската директива 2002/96/ЕС за електрически и електронни стари уреди и превръщането ѝ в национално право, употребяваните електрически уреди трябва да се предават разделно събрани и в съобразен с околната среда пункт за оползотворяване на отпадъци.

Алтернатива на поканата за обратно изпращане с цел рециклиране:

Собственикът на електроуредта е алтернативно задължен вместо да го изпрати обратно, да съдейства за съобразното му оползотворяване в случай на отказ от собствеността. За целта старият уред може да се предостави и на събирателен пункт, който извършва отстраняване по смисъла на Закона за кръговратната икономика и Закона за отпадъците. Това не се отнася до прибавени към старите уреди части и помощни средства без ел. съставни части.

Ⓜ Μόνο για χώρες της ΕΕ

Μη πετάτε ηλεκτρικές συσκευές στα οικιακά απορρίμματα.

Σύμφωνα με την Οδηγία 2002/96/ΕΚ για μεταχειρισμένες ηλεκτρικές και ηλεκτρονικές συσκευές και για την μετατροπή σε Εθνικό Δίκαιο πρέπει να συγκεντρώνονται χωριστά τα ηλεκτρικά εργαλεία και να ανακυκλώνονται.

Εναλλακτική λύση ανακύκλωσης αντί επιστροφής

Ο ιδιοκτήτης της ηλεκτρικής συσκευής υποχρεούται εναλλακτικά, αντί να επιστρέψει τη συσκευή, να συμβάλει στην σωστή διάθεση σε περίπτωση που δεν χρειάζεται πλέον τη συσκευή. Η μεταχειρισμένη συσκευή μπορεί να παραχωρηθεί σε Υπηρεσία απόσυρσης η οποία θα εκτέλεσει την διάθεση του προϊόντος σύμφωνα με τις εθνικές προδιαγραφές ανακύκλωσης και απορριμμάτων. Δεν συμπεριλαμβάνονται τα εξαρτήματα ή βοηθητικά εξαρτήματα των μεταχειρισμένων συσκευών χωρίς ηλεκτρικά τμήματα.

Ⓜ Sadece AB Ülkeleri İçin Geçerlidir

Elektrikli cihazları çöpe atmayınız.

Elektrikli ve elektronik aletler ile ilgili 2002/96/AB nolu Avrupa Yönetmeliğince ve ilgili yönetmeliğin ulusal normalara uyarlanması sonucunda kullanılan elektrikli aletler ayrıştırılmış olarak toplanacak ve çevreye zarar vermeyecek şekilde geri kazanım sistemlerine teslim edilecektir.

Kullanılmış Cihazların İadesi Yerine Uygulanacak Geri Dönüşüm Alternatifi:

Kullanılmış elektrikli alet ve cihaz sahipleri bu eşyalarını iade etme yerine alternatif olarak, yönetmeliklere uygun olarak çalışan geri dönüşüm merkezlerine vermekle yükümlüdür. Bunun için kullanılan cihaz, ulusal dönüşüm ekonomisi ve atık kanununa göre atıkların artılmasını sağlayan kullanılan cihaz teslim alma yerine teslim edilecektir. Kullanılmış alet ve cihazlara eklenen ve elektrikli sistemi bulunmayan aksesuar ile yardımcı malzemeler bu düzenlemeden muaf tutulur.

⑩

Der Nachdruck oder sonstige Vervielfältigung von Dokumentation und Begleitpapieren der Produkte, auch auszugsweise ist nur mit ausdrücklicher Zustimmung der ISC GmbH zulässig.

⑪

Przedruk lub innego rodzaju powielanie dokumentacji wyrobów oraz dokumentów towarzyszących, nawet we fragmentach dopuszczalne jest tylko za wyraźną zgodą firmy ISC GmbH.

⑫

Impărimărea sau multiplicarea documentației și a hârtiilor însoțitoare a produselor, chiar și numai sub formă de extras, este permisă numai cu aprobarea expresă a firmei ISC GmbH.

⑬

Препечатването или размножаването по друг начин на документация и придружаващи документи на продукти на, дори и като извадка, се допуска само с изричното разрешение на ISC GmbH.

⑭

Η ανατύπωση ή άλλη αναπαραγωγή τεκμηρίωσης και συνοδευτικών φυλλαδίων των προϊόντων της εταιρείας, ακόμη και σε αποσπάσματα, επιτρέπεται μόνο μετά από ρητή έγκριση της εταιρείας ISC GmbH.

⑮

Ürünlerin dokümantasyonu ve evraklarının kısmen olsa dahi kopyalanması veya başka şekilde çoğaltılması, yalnızca ISC GmbH firmasının özel onayı alınmak şartıyla serbesttir.

- ⑩ Technische Änderungen vorbehalten
- ⑪ Zastrzega się wprowadzanie zmian technicznych
- ⑫ Se rezervă dreptul la modificări tehnice.
- ⑬ Запазва се правото за технически промени
- ⑭ Ο κατασκευαστής διατηρεί το δικαίωμα τεχνικών αλλαγών
- ⑮ Teknik değişiklikler olabilir

Ⓜ CERTYFIKAT GWARANCJI

Na opisywane w instrukcji obsługi urządzenie udzielamy 2-letniej gwarancji, na wypadek wadliwości naszego produktu. 2-letni okres gwarancyjny zaczyna obowiązywać w momencie przejścia ryzyka lub przejęcia urządzenia przez klienta.

Warunkiem skorzystania z uprawnień gwarancyjnych jest prawidłowa konserwacja urządzenia, zgodnie z instrukcją obsługi oraz użytkowanie zgodne z przeznaczeniem.

Oczywiście w okresie tych 2 lat przysługują Państwu również uprawnienia gwarancyjne w ramach ustawowej rękojmi.

Gwarancja obowiązuje na terenie Republiki Federalnej Niemiec lub w kraju generalnego przedstawiciela handlowego, jako uzupełnienie obowiązujących lokalnie przepisów ustawowych. Prosimy zwrócić się do odpowiedzialnego pracownika w regionalnym dziale obsługi klienta lub pod podany poniżej adres serwisu technicznego.

RO Certificat de garanție

Stimate clientă, stimat client,

produsele noastre sunt supuse unui control de calitate riguros. Dacă totuși vreodată acest aparat nu va funcționa ireproșabil ne pare foarte rău și vă rugăm să vă adresați la centrul service indicat la finalul acestui certificat de garanție. Bineînțeles că vă stăm și la telefon cu plăcere la dispoziție, la numerele de service menționate mai jos. Pentru revendicarea pretențiilor de garanție trebuie ținut cont de următoarele:

1. Aceste instrucțiuni de garanție reglementează prestațiile de garanție suplimentare. Pretențiile dumneavoastră de garanție legale nu sunt atinse de această garanție. Prestația noastră de garanție este gratuită pentru dumneavoastră.
2. Prestația de garanție se extinde în exclusivitate asupra defectelor care provin din erori de material sau de fabricație și se limitează la remedierea acestor defecte respectiv la schimbarea aparatului. Vă rugăm să țineți cont de faptul că aparatele noastre, în conformitate cu scopul lor de folosire, nu sunt prevăzute pentru intervenții meșteșugărești sau industriale. Din acest motiv nu se va încheia un contract de garanție atunci când aparatul se va folosi în întreprinderi meșteșugărești sau industriale precum și pentru activități similare. De la garanție sunt excluse deasemenea prestațiile pentru deteriorările intervenite pe timpul transportului, deteriorări datorate neluării în considerare a instrucțiunilor de montare sau datorită instalării necompetente, neluării în considerare a instrucțiunilor de folosire (cum ar fi de exemplu racordarea la o tensiune de rețea falsă sau la un curent fals), utilizarea abuzivă sau improprie (cum ar fi suprasolicitarea aparatului sau folosirea uneltelor atașabile sau auxiliarelor neadmiși), neluării în considerare a prescripțiilor referitoare la lucrările de întreținere și siguranță, intrarea corpurilor străine în aparat (cum ar fi nisip, pietre sau praf), recurgerea la violență sau influențe străine (cum ar fi de exemplu deteriorări datorită căderii), precum și datorită uzurii normale, conformă utilizării.

Pretenția de garanție se pierde atunci când s-a efectuat intervenții la aparat.

3. Durata de garanție este de 2 ani și începe din ziua cumpărării aparatului. Pretențiile de garanție se vor revendica în interval de două săptămâni de la data apariției defectului. Este exclusă revendicarea pretenției de garanție după expirarea duratei de garanție. Repararea sau schimbarea aparatului nu duce nici la prelungirea duratei de garanție și nici nu se va fixa o durată de garanție nouă pentru prestația efectuată la acest aparat sau pentru o piesă schimbată la acesta. Acest lucru este valabil și în cazul unui service la fața locului.
4. Pentru revendicarea pretențiilor dumneavoastră de garanție vă rugăm să trimiteți aparatul defect gratuit la adresa menționată mai jos. Anexați bonul de cumpărare în original sau o altă dovadă de cumpărare datată. Vă rugăm să păstrați cu grijă bonul de casă drept dovadă! Vă rugăm să descrieți cât mai amănunțit motivul reclamației. Dacă defectul aparatului este cuprins în prestațiile noastre de garanție, veți primi imediat înapoi aparatul reparat sau un aparat nou.

Bineînțeles că remediem cu plăcere contra cost și defecte la aparate care nu sunt sau nu mai sunt cuprinse în prestațiile de garanție. Pentru aceasta trimiteți va rugăm aparatul la adresa noastră service.

ДОКУМЕНТ ЗА ГАРАНЦИЯ

Уважаеми клиенти,

нашите продукти подлежат на строг качествен контрол. В случай, че въпреки това в даден момент този уред не работи безупречно, изказваме съжалението си и Ви молим, да се обърнете към нашата сервизна служба на посочения на тази гаранционна карта адрес. С удоволствие сме на Ваше разположение и по телефона на посочения телефонен номер в сервиза. За предявяването на претенциите по отношение на гаранцията е в сила следното:

1. Тези гаранционни условия уреждат допълнителни гаранционни услуги. Вашите законни права при недостатъци на престацията не биват засегнати от тази гаранция. Нашата гаранционна услуга е безплатна за Вас.
2. Гаранционната услуга се разпростира изключително върху дефекти, които се дължат на дефекти в суровината или производствени дефекти и се ограничава до отстраняване на тези дефекти, респ. до подмяна на уреда. Моля, обърнете внимание на това, че нашите уреди съгласно предназначението не са конструирани за промишлена, занаятчийска или индустриална употреба. Гаранционен договор при това не се сключва, когато уредът се използва в промишлени, занаятчийски или индустриални предприятия, както и при равностойни на тях дейности. От нашата гаранция се изключват също така допълнителни услуги за транспортни щети, щети поради не съблюдаване на упътването за монтажа или въз основа на не прецизна инсталация, не съблюдаване на упътването за употреба (като напр. поради свързване към неподходящо електрическо напрежение или вид ток), груби или неподходящи за целта приложения (като напр. претоварване на уреда или използване на не позволени инструменти за употреба или оборудване), не спазване на разпоредбите за поддръжка и безопасност, навлизане на чужди тела в уреда (като напр. пясък, камъни или прах), употреба на сила или чужди намеси (като напр. щети, получени чрез падане) както и поради обичайното изхабяване при употребата.

Правото за гаранция изтича, когато по уреда вече са били извършени намеси.

3. Гаранционният период е 2 години и започва от датата на покупка на уреда. Гаранционните права трябва да се предявят преди изтичане на гаранционния период в рамките на две седмици, след като сте открили дефекта. Предявяването на гаранционните права след изтичане на гаранционния период е изключено. Поправката или подмяната на уреда не води до удължаване на гаранционния период, както и с тази услуга за уреда или за евентуални монтирани резервни части не започва нов гаранционен период. Това важи също и при използване на сервизни услуги на място.
4. За предявяването на Вашето гаранционно право, моля, изпратете дефектния уред на посочения по-долу адрес без заплащане на пощенска такса. Приложете квитанцията в оригинал или друг удостоверяващ покупката документ с дата. Моля, затова пазете добре касовия бон като доказателство! Моля, опишете ни причината за рекламацията възможно най-точно. Ако дефектът на уреда е включен в нашата гаранционна услуга, веднага ще получите обратно поправен или нов уред.

Разбира се, в замяна на възстановяването на разходите ние с удоволствие отстраняваме също и дефекти по уреда, които не са или вече не са включени в обхвата на гаранцията. За целта, моля, изпратете уреда на нашия адрес в сервиза.


ΕΓΓΥΗΣΗ
Αξιότιμη πελάτισσα, αξιότιμε πελάτη,

Τα προϊόντα μας υπόκεινται σε αυστηρούς ελέγχους ποιότητας. Εάν παρ' όλα αυτά κάποτε δεν λειτουργήσουν άψογα, λυπούμαστε πολύ και σας παρακαλούμε να αποτανθείτε προς το τμήμαμας Εξυπηρέτησης Πελατών, στη διεύθυνση που αναφέρετε σε αυτή την εγγύηση. Ευχαριστώ σας βοηθούμε και τηλεφωνικώς στον αριθμό που αναφέρετε πιο κάτω. Για την κατίσχυση των αξιώσεων εγγύησης ισχύουν τα εξής:

1. Αυτοί οι όροι εγγύησης ρυθμίζουν πρόσθετες παροχές εγγύησης. Από την εγγύηση αυτή δεν θίγονται οι νόμιμες αξιώσεις σας για εγγύηση. Η παροχή της εγγύησής μας είναι για σας δωρεάν.
2. Η εγγύηση καλύπτει αποκλειστικά και μόνο βλάβες που οφείλονται σε ελαττώματα υλικών ή παραγωγής και περιορίζονται στην αποκατάσταση αυτών των ελαττωμάτων ή την αντικατάσταση της συσκευής. Παρακαλούμε να προσέξετε πως οι συσκευές μας δεν προορίζονται για τη βιομηχανία, τη βιοτεχνία και την επαγγελματική χρήση. Για το λόγο αυτό δεν υφίσταται σύμβαση εγγύησης σε περίπτωση χρήσης της συσκευής στη βιομηχανία, βιοτεχνία, για επαγγελματικό ή άλλο παρόμοιο σκοπό. Από την εγγύησή μας αποκλείονται πέραν τούτου αποζημιώσεις για βλάβες μεταφοράς, βλάβες οφειλόμενες σε μη τήρηση της Οδηγίας συναρμολόγησης, ή σε εσφαλμένη εγκατάσταση, μη τήρηση της Οδηγίας χρήσης (π.χ. σύνδεση σε λάθος τάση δικτύου ή είδος ρεύματος), καταχρηστική ή όχι ορθή χρήση (π.χ. υπερφόρτωση ή χρήση μη εγκεκριμένων ανταλλακτικών εργαλείων ή εξαρτημάτων), μη τήρηση των Υποδείξεων συντήρησης και ασφαλείας, είσοδος ξένων αντικειμένων στη συσκευή (όπως π.χ. άμμος ή σκόνη), χρήση βίας ή εξωτερική επίδραση (όπως π.χ. βλάβες από πτώση) καθώς και βλάβες που οφείλονται σε κοινή φθορά.

Η αξίωση εγγύησης εκπίπτει σε περίπτωση που έγιναν ήδη ξένες επεμβάσεις στη συσκευή.

3. Η διάρκεια της εγγύησης ανέρχεται σε 2 έτη και αρχίζει από την ημερομηνία αγοράς της συσκευής. Οι αξιώσεις εγγύησης πρέπει να κατισχυθούν πριν την πάροδο της προθεσμίας της εγγύησης εντός δύο εβδομάδων από την διαπίστωση του ελαττώματος. Αποκλείεται η κατίσχυση αξιώσεων εγγύησης μετά την πάροδο της προθεσμίας της εγγύησης. Η επισκευή ή η αντικατάσταση της συσκευής δεν συνεπάγεται ούτε την επέκταση της διάρκειας της εγγύησης ούτε την έναρξη νέας προθεσμίας εγγύησης για τη συσκευή ή τα ενδεχομένως τοποθετηθέντα εξαρτήματα. Το ίδιο ισχύει και σε περίπτωση σέρβις επί τόπου.
4. Για την κατίσχυση της αξίωσης της εγγύησης σας παρακαλούμε να μας αποστείλετε τη συσκευή, χωρίς επιβάρυνσή μας με ταχυδρομικά τέλη, στην πιο κάτω αναφερόμενη διεύθυνση. Μη ξεχάσετε να επισυνάψετε το πρωτότυπο της απόδειξης αγοράς ή άλλο ισχύον αποδεικτικό αγοράς. Για το λόγο αυτό σας παρακαλούμε να φυλάξετε καλά την απόδειξη του ταμείου! Παρακαλούμε επίσης να μας περιγράψετε την αιτία για την διαμαρτυρία σας όσο πιο αναλυτικά γίνεται. Εάν το ελάττωμα της συσκευής σας καλύπτεται από την εγγύησή μας, είτε θα σας επιστραφεί ταχύτατα η επισκευασμένη συσκευή σας, είτε θα λάβετε μία νέα συσκευή.

Φυσικά επισκευάζουμε ευχαριστώ εναντι αμοιβής και ελαττώματα στη συσκευή σας που δεν καλύπτονται ή δεν καλύπτονται πλέον από την εγγύηση. Για το σκοπό αυτό σας παρακαλούμε να αποστείλετε τη συσκευή σας στη διεύθυνση του τμήματός μας για Εξυπηρέτηση Πελατών.

TR GARANTİ BELGESİ

Sayın Müşterimiz,

Ürünlerimiz üretim esnasında sıkı bir kalite kontrolden geçirilir. Buna rağmen alet veya cihazınız tam doğru şekilde çalışmadığında ve bozulduğunda bu durumdan çok üzgün olduğumuzu belirtir ve bozuk olan alet/cihazın Garanti Belgesinin alt bölümünde açıklanan Servis Hizmetlerine göndermenizi rica ederiz. Bize ayrıca aşağıda açıklanan Servis telefon numarasından da her zaman ulaşabilirsiniz. Size her konuda memnuniyetle bilgi veririz. Garanti haklarından faydalanmak için aşağıdaki kurallar geçerlidir:

1. Bu Garanti koşulları ek Garanti Hizmetlerini düzenler. Kanuni Garanti Haklarınız bu Garanti düzenlemesinden etkilenmez ve saklı kalır. Garanti kapsamında sunduğumuz hizmetler ücretsizdir.
2. Garanti kapsamına sadece malzeme ve üretim hatasından kaynaklanan eksiklik ve ayıplar dahildir. Bu durumlarda garanti hizmetleri sadece arızanın onarımı veya aletin/cihazın değiştirilmesi ile sınırlıdır. Aletlerimizin ve cihazlarımızın ticari ve endüstriyel kullanım amacı için tasarlanmadığını lütfen dikkate alınız. Bu nedenle aletin/cihazın ticari ve endüstriyel işletmelerde kullanılması veya benzer çalışmalarda çalıştırılması durumunda Garanti Sözleşmesi geçerli değildir. Ayrıca transport hasarları, montaj talimatına veya yönetmeliklere aykırı yapılan montajlardan ve tesisatlardan kaynaklanan hasarlar, kullanma talimatına riayet etmeme nedeniyle oluşan hasarlar (örneğin yanlış bir şebeke gerilimine veya akım türüne bağlama gibi), kullanım amacına veya talimatlara aykırı kullanımdan kaynaklanan hasarlar (örneğin alete/cihaza aşırı yüklenme veya kullanımına izin verilmeyen alet veya aksesuar), bakım ve güvenlik talimatlarına riayet edilmemesinden kaynaklanan hasarlar, aletin/cihazın içine yabancı maddenin girmesi (örneğin kum, taş veya toz), zor kullanma veya harici zorlamalardan kaynaklanan hasarlar (örneğin aşağı düşme nedeniyle oluşan hasar) ve kullanıma bağlı olağan aşınma gibi durumlar garanti kapsamına dahil değildir.

Alet/cihaz üzerinde herhangi bir çalışma yapıldığında veya müdahalele bulunduğu anda garanti hakkı sona erer.
3. Garanti süresi 2 yıldır ve garanti süresi aletin/cihazın satın alındığı tarihte başlar. Anzayı tespit ettiğinizde garanti hakkından faydalanma talebi, garanti süresi dolmadan iki hafta önce bildirilmelidir. Garanti süresi dolduktan sonra garanti hakkından faydalanma talebinde bulunulamaz. Aletin/cihazın onarılması veya değiştirilmesi garanti süresinin uzamasına yol açmaz ayrıca onarılan alet veya takılan parçalar için yeni bir garanti süresi oluşmaz. Bu aynı zamanda yerinde verilen Servis Hizmetleri için de geçerlidir.
4. Garanti hakkından faydalanmak için arızalı aleti, gönderi ücreti göndericiye ait olmak üzere aşağıda belirtilen adrese postalayın. Satın aldığınız tarihi belirten orijinal fişi veya başka bir belgeyi de alet ile birlikte gönderin. Bu nedenle kasa fişini belgelemek için daima iyice saklayın! Arıza ve şikayet sebebinin mümkün olduğunca doğru şekilde açıklayın. Aletin arızası garanti kapsamına dahil olduğunda size en kısa zamanda onarılmış veya yeni bir alet/cihaz gönderilecektir.

Ayrıca garanti kapsamına dahil olmayan veya garant isüresi dolan arızalan ücreti karşılığında memnuniyetle onarırız. Bunun için alet/cihazı lütfen Servis adresimize gönderin.

D GARANTIEURKUNDE

Sehr geehrte Kundin, sehr geehrter Kunde,

unsere Produkte unterliegen einer strengen Qualitätskontrolle. Sollte dieses Gerät dennoch einmal nicht einwandfrei funktionieren, bedauern wir dies sehr und bitten Sie, sich an unseren Servicedienst unter der auf dieser Garantiekarte angegebenen Adresse zu wenden. Gern stehen wir Ihnen auch telefonisch über die unten angegebene Servicereferenznummer zur Verfügung. Für die Geltendmachung von Garantieansprüchen gilt Folgendes:

1. Diese Garantiebedingungen regeln zusätzliche Garantieleistungen. Ihre gesetzlichen Gewährleistungsansprüche werden von dieser Garantie nicht berührt. Unsere Garantieleistung ist für Sie kostenlos.
2. Die Garantieleistung erstreckt sich ausschließlich auf Mängel, die auf Material- oder Herstellungsfehler zurückzuführen sind und ist auf die Behebung dieser Mängel bzw. den Austausch des Gerätes beschränkt. Bitte beachten Sie, dass unsere Geräte bestimmungsgemäß nicht für den gewerblichen, handwerklichen oder industriellen Einsatz konstruiert wurden. Ein Garantievertrag kommt daher nicht zustande, wenn das Gerät in Gewerbe-, Handwerks- oder Industriebetrieben sowie bei gleichzusetzenden Tätigkeiten eingesetzt wird.
Von unserer Garantie sind ferner Ersatzleistungen für Transportschäden, Schäden durch Nichtbeachtung der Montageanleitung oder aufgrund nicht fachgerechter Installation, Nichtbeachtung der Gebrauchsanleitung (wie durch z.B. Anschluss an eine falsche Netzspannung oder Stromart), missbräuchliche oder unsachgemäße Anwendungen (wie z.B. Überlastung des Gerätes oder Verwendung von nicht zugelassenen Einsatzwerkzeugen oder Zubehör), Nichtbeachtung der Wartungs- und Sicherheitsbestimmungen, Eindringen von Fremdkörpern in das Gerät (wie z.B. Sand, Steine oder Staub), Gewaltanwendung oder Fremdeinwirkungen (wie z. B. Schäden durch Herunterfallen) sowie durch verwendungsgemäßen, üblichen Verschleiß ausgeschlossen.

Der Garantieanspruch erlischt, wenn an dem Gerät bereits Eingriffe vorgenommen wurden.

3. Die Garantiezeit beträgt 2 Jahre und beginnt mit dem Kaufdatum des Gerätes. Garantieansprüche sind vor Ablauf der Garantiezeit innerhalb von zwei Wochen, nachdem Sie den Defekt erkannt haben, geltend zu machen. Die Geltendmachung von Garantieansprüchen nach Ablauf der Garantiezeit ist ausgeschlossen. Die Reparatur oder der Austausch des Gerätes führt weder zu einer Verlängerung der Garantiezeit noch wird eine neue Garantiezeit durch diese Leistung für das Gerät oder für etwaige eingebaute Ersatzteile in Gang gesetzt. Dies gilt auch bei Einsatz eines Vor-Ort-Services.
4. Für die Geltendmachung Ihres Garantieanspruches übersenden Sie bitte das defekte Gerät portofrei an die unten angegebene Adresse. Fügen Sie den Verkaufsbeleg im Original oder einen sonstigen datierten Kaufnachweis bei. Bitte bewahren Sie deshalb den Kassenbon als Nachweis gut auf! Beschreiben Sie uns bitte den Reklamationsgrund möglichst genau. Ist der Defekt des Gerätes von unserer Garantieleistung erfasst, erhalten Sie umgehend ein repariertes oder neues Gerät zurück.

Selbstverständlich beheben wir gegen Erstattung der Kosten auch gerne Defekte am Gerät, die vom Garantieumfang nicht oder nicht mehr erfasst sind. Dazu senden Sie das Gerät bitte an unsere Serviceadresse.

ISC GmbH • Eschenstraße 6 • 94405 Landau/Isar (Deutschland)

Telefon: +49 [0] 180 5 120 509 • Telefax +49 [0] 180 5 835 830 (Anruferkosten: 0,14 Euro/Minute, Festnetz der T-Com)

E-Mail: info@isc-gmbh.info • Internet: www.isc-gmbh.info

| | |
|--|-------------------|
| 1 Service Hotline: 01805 120 509 • www.isc-gmbh.info <small>(0,14 € / min., Festnetz-T-Com) • Mo-Fr, 8:00-20:00 Uhr</small> | |
| 2 Name: | Retouren-Nr. ISC: |
| Strasse / Nr.: | Telefon: |
| PLZ | Ort |
| | Mobil: |
| 3 Welcher Fehler ist aufgetreten (genaue Angabe): | Art-Nr.: |
| | I.-Nr.: |
| Sehr geehrte Kundin, sehr geehrter Kunde, bitte beschreiben Sie uns die von Ihnen festgestellte Fehlfunktion Ihres Gerätes als Grund Ihrer Beanstandung möglichst genau. Dadurch können wir für Sie Ihre Reklamation schneller bearbeiten und Ihnen schneller helfen. Eine zu ungenaue Beschreibung mit Begriffen wie „Gerät funktioniert nicht“ oder „Gerät defekt“ verzögert hingegen die Bearbeitung erheblich. | |
| 4 Garantie: JA <input type="checkbox"/> NEIN <input type="checkbox"/> Kaufbeleg-Nr. / Datum: | |
| <small>1 Service Hotline kontaktieren oder bei ISC-Webadresse anmelden - es wird Ihnen eine Retourennummer zugeweiht 2 Ihre Anschrift eingeben 3 Fehlerbeschreibung und Art.-Nr. und I.-Nr. angeben 4 Garantiefeld JA/NEIN ankreuzen sowie Kaufbeleg-Nr. und Datum angeben und eine Kopie des Kaufbelegs beilegen</small> | |