



# Elektrisk stav- hækkeklipper

GFESH 500



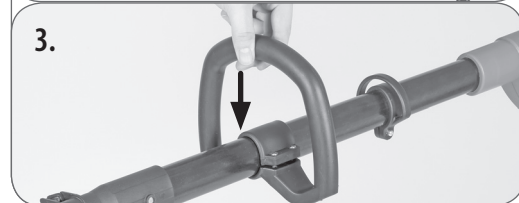
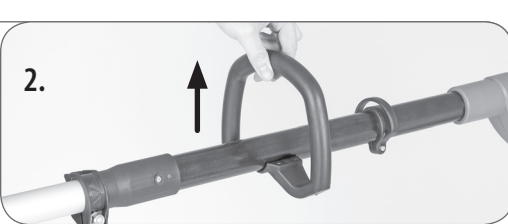
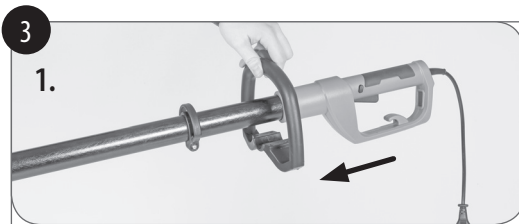
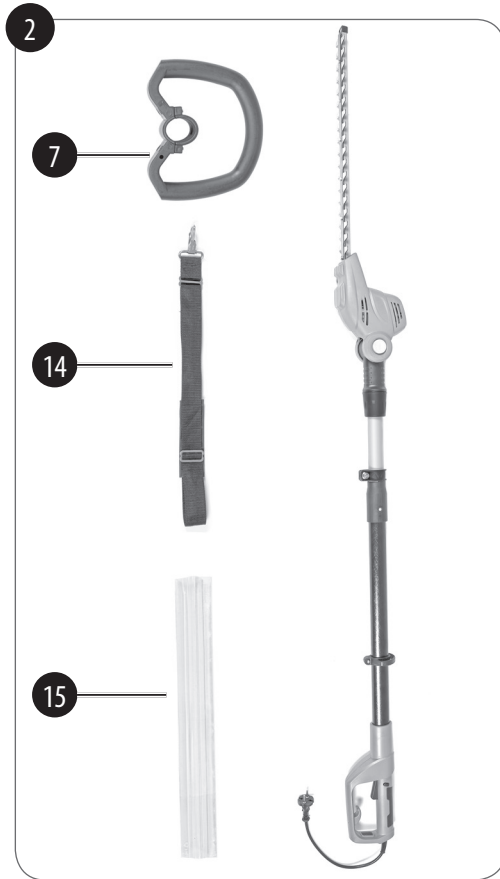
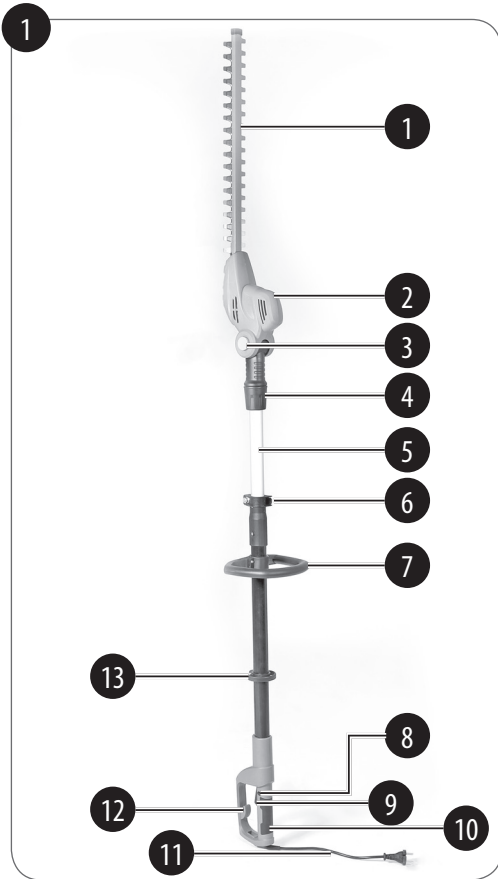
**3** Års  
**GARANTI**

**KUNDESERVICE**  
☎ +45 87 201 200  
💻 [www.isc-gmbh.info](http://www.isc-gmbh.info)  
VARENR.: 34.038.32 09/20/17

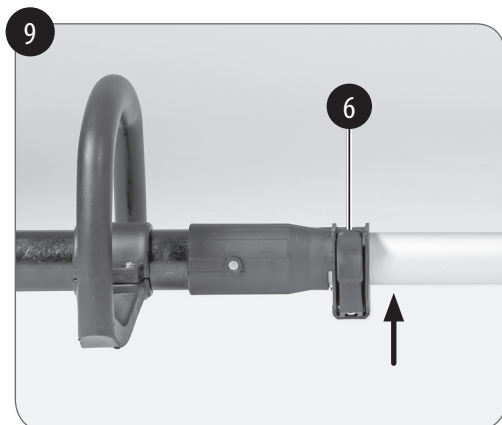
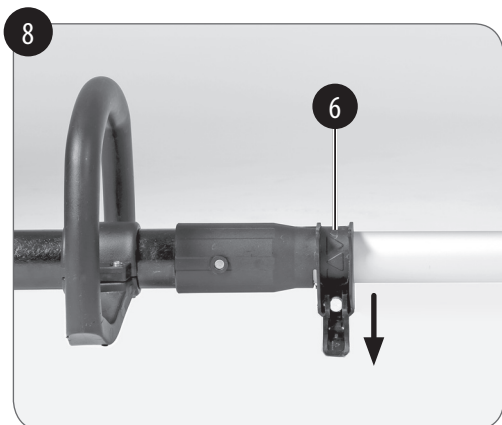
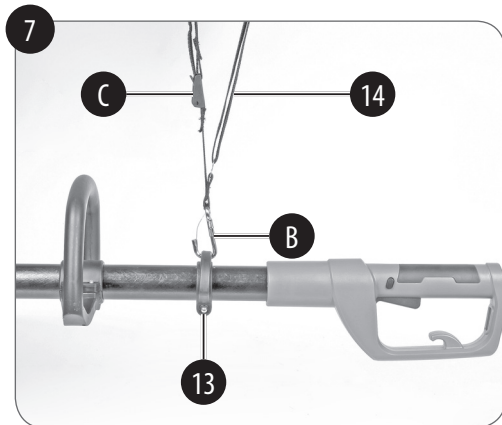
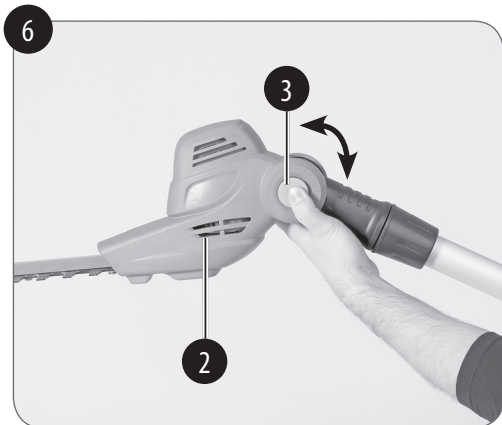
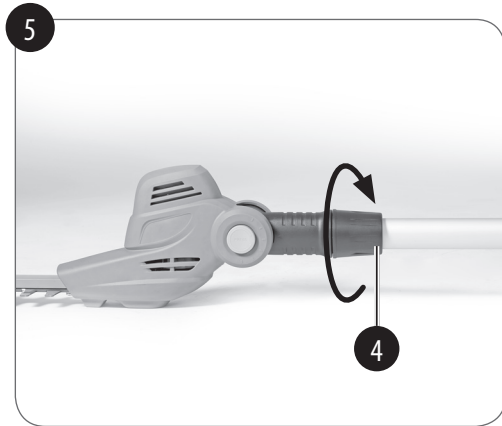
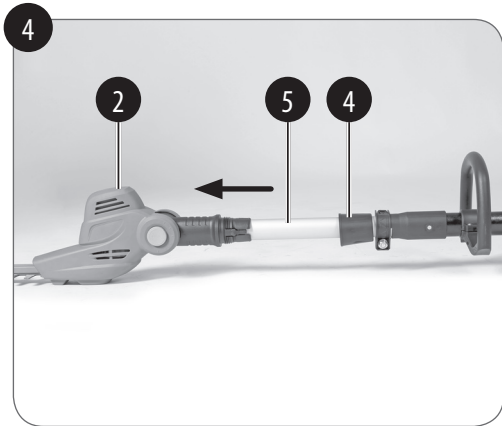
**DK ORIGINAL BETJENINGSVEJLEDNING**

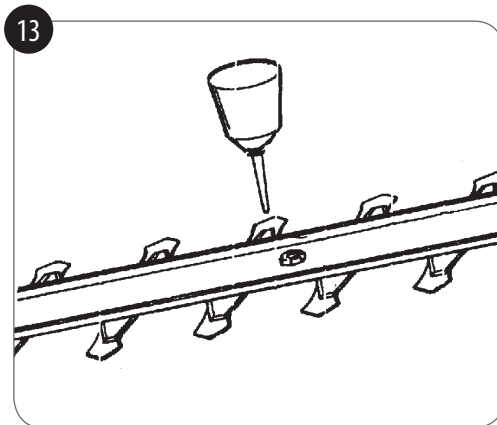
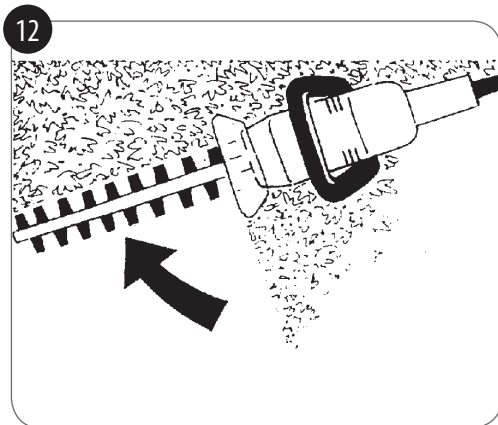
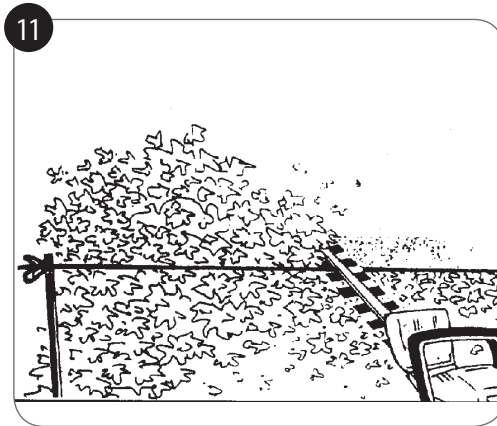
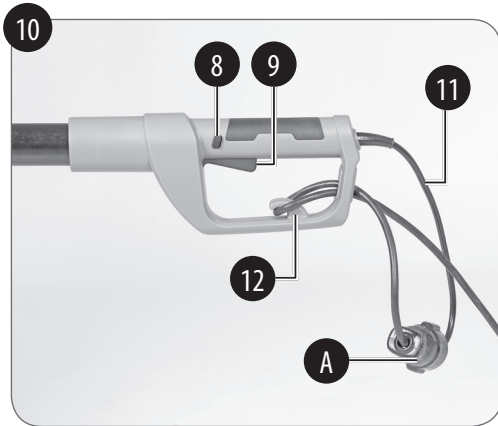


25007183  
PLU 910 • 09/20/17  
EH-Nr.: 34.038.32 • I.-Nr.: 11017



2





## Indholdsfortegnelse

1. Sikkerhedsanvisninger .....	6
2. Produktbeskrivelse og leveringsomfang .....	11
3. Formålsbestemt anvendelse .....	12
4. Tekniske data .....	12
5. Før ibrugtagningen .....	14
6. Drift .....	16
7. Udskiftning af netledning .....	17
8. Renholdelse, vedligeholdelse og reservedelsbestilling .....	18
9. Driftsforstyrrelser .....	19
10. Opbevaring .....	19
11. Bortskaffelse og genanvendelse .....	19

**Fare:**

Ved brug af denne type produkter er der visse sikkerhedsforanstaltninger, der skal tages højde for for at undgå skader på personer og materiel. Læs derfor den originale betjeningsvejledning/sikkerhedsanvisningerne grundigt igennem først. Opbevar betjeningsvejledningen et praktisk sted, så du altid har den lige ved hånden. Husk at lade denne originale betjeningsvejledning/sikkerhedsanvisningerne følge med produktet, hvis du overdrager det til andre. Vi fraskriver os ethvert ansvar for skader på personer eller materiel, der måtte opstå som følge af, at anvisningerne i denne betjeningsvejledning, navnlig vedrørende sikkerhed, ikke overholdes.

Denne betjeningsvejledning kan også downloades som PDF-fil fra vores hjemmeside [www.isc-gmbh.info](http://www.isc-gmbh.info)

**1. Sikkerhedsanvisninger****Anvendelse af produktet - af børn og personer med begrænsede færdigheder**

Dette produkt må ikke anvendes af børn. Produktet og dets tilslutningsledning skal holdes uden for børns rækkevidde. Børn må ikke bruge produktet som legetøj. Dette produkt kan betjenes af personer

med reducerede fysiske eller sensoriske færdigheder eller af personer, der er psykisk ustabile eller ikke har nogen erfaring og/eller kendskab til produktet, hvis de er under opsyn eller er blevet instrueret i en sikker brug af produktet og forstår de farer, der er forbundet med at arbejde med det.

**Generelle sikkerhedsanvisninger for el-værktøj****Fare!**

**Læs alle sikkerhedsanvisninger og øvrige anvisninger.** Følges anvisningerne, navnlig sikkerhedsanvisningerne, ikke nøje som beskrevet, kan elektrisk stød, brand og/eller svære kvæstelser være følgen. **Alle sikkerhedsanvisninger og øvrige anvisninger skal gemmes.**

Begrebet „el-værktøj“, som anvendes i sikkerhedsanvisningerne, henfører til netdrevne elektriske værktøjer (med netledning) og batteridrevne elektriske værktøjer (uden netledning).

**1. Sikkerhed på arbejdsstedet**

- a) **Hold arbejdsstedet rent og godt oplyst.** Rod eller manglende belysning kan medføre personskade.
- b) **Brug ikke el-værktøjet i eksplosionsfarlige omgivelser, hvor der befinder**

sig brændbare væsker, gasser eller pulver. El-værktøj frembringer gnister, som kan antænde pulver eller dampe.

- c) **Hold børn og øvrige personer på afstand, mens du arbejder med værktøjet.** Hvis du distraheres i dit arbejde, kan du miste kontrollen over værktøjet.

## 2. Elektrisk sikkerhed

- a) **El-værktøjets forbindelsesstik skal passe til stikkontakten. Stikket må under ingen omstændigheder ændres. Brug ikke adapterstik sammen med beskyttelsesjordet el-værktøj.** Uforandrede stik og brug af rigtige stikkontakter nedsætter risikoen for elektrisk stød.
- b) **Undgå kropskontakt med jordede flader, såsom rør, varmeapparater, komfurer og køleskabe.** Risikoen for at få elektrisk stød er større, hvis din krop er i forbindelse med jord.
- c) **El-værktøj må ikke udsættes for regn eller fugt.** Trænger der vand ind i et el-værktøj, øger det risikoen for elektrisk stød.
- d) **Brug ikke ledningen til andre formål end det tiltænkte: El-værktøjet må ikke bæres i ledningen eller hænges op i den; tag fat i selve stikket, når du trækker stikket ud af stikkontakten.**

**Hold ledningen væk fra høj varme, olie, skarpe kanter og bevægelige værktøjsdele.** Beskadigede eller omviklede ledninger øger risikoen for elektrisk stød.

- e) **Ved arbejde med el-værktøj i det fri må der kun benyttes forlængerledninger, som er beregnet til udendørs brug.** Brug af forlængerledninger, som er beregnet til udendørs brug, vil nedsætte risikoen for elektrisk stød.
- f) **Hvis brug af el-værktøjet i fugtige omgivelser ikke kan undgås, skal anvendes et fejlstrømsrelæ.** Et fejlstrømsrelæ nedsætter risikoen for elektrisk stød.

## 3. Personsikkerhed

- a) **Vær hele tiden årvågen, vær opmærksom på, hvad du foretager dig, og brug din sunde fornuft, når du arbejder med el-værktøj.** Arbejd ikke med el-værktøjet, hvis du er træt eller er påvirket af stoffer, alkohol eller medicin. Et enkelt øjeblik uopmærksomhed kan medføre alvorlig kvæstelse.
- b) **Brug personligt beskyttelsesudstyr og altid sikkerhedsbriller.** Brug af personligt beskyttelsesudstyr, såsom støvmaske, skridsikre sikkerhedssko,

sikkerhedshjelm og høreværn - alt efter el-værktøjets art og arbejdssituationen - nedsætter risikoen for kvæstelse.

- c) **Undgå utilsigtet start af el-værktøjet. Vær sikker på, at el-værktøjet er slukket, inden du slutter det til strømforsyningsnettet og/eller akkumulatorbatteriet, og inden du tager det op eller bærer det.** Hvis du har fingeren på afbryderknappen, når du bærer el-værktøjet, eller slutter du værktøjet til strømforsyningen, mens det er tændt, kan det medføre personskade.
- d) **Fjern indstillingsværktøj eller skruenøgler, inden du tænder for el-værktøjet.** Sidder der et stykke værktøj eller en nøgle i en roterende del af el-værktøjet, kan det medføre kvæstelse.
- e) **Undgå abnorme kropsholdninger. Sørg for at stå stabilt og hele tiden være i god balance.** Så vil du bedre kunne styre el-værktøjet, hvis der skulle opstå en uventet situation.
- f) **Bær egnet tøj. Bær ikke løstsiddende tøj eller smykker. Hår, tøj og handsker skal holdes væk fra bevægelige dele.** Løstsiddende tøj, smykker og langt hår kan blive trukket ind af bevægelige dele.
- g) **Hvis der er mulighed for montering af støvudsugnings- og støvopsamlingsudstyr, skal du tjekke, at disse er sluttet til og anvendes korrekt.** Brug af støvudsugning kan nedsætte faren for støvbetingede helbredsskader.

#### 4. Brug og håndtering af el-værktøjet

- a) **Overbelast ikke el-værktøjet. Brug det el-værktøj, der passer til det pågældende arbejde.** Du arbejder mere sikkert og bedre inden for det angivne effektområde med det rigtige værktøj.
- b) **Brug ikke el-værktøj, hvor afbryderknappen er defekt.** El-værktøj, som ikke længere kan tændes og slukkes, er farligt og skal repareres.
- c) **Træk stikket ud af stikkontakten, og/eller tag akkumulatorbatteriet ud, inden du foretager indstillinger på el-værktøjet, skifter tilbehør, og inden du lægger el-værktøjet fra dig.** Denne forholdsregel forhindrer, at el-værktøjet starter utilsigtet.
- d) **El-værktøj skal opbevares uden for børns rækkevidde, når det ikke bruges. Lad ikke personer arbejde med el-værktøjet, som ikke er fortrolige med det, eller som ikke har læst denne vejledning.** El-værktøj er farligt, hvis det benyttes af uerfarne personer.



- e) **El-værktøj skal vedligeholdes omhyggeligt.** Kontroller, at bevægelige dele fungerer, som de skal, og ikke sidder i klemme, og at komponenter ikke er gået i stykker eller er så beskadigede, at el-værktøjets funktion er nedsat. Beskadigede dele skal reparerer, inden el-værktøjet tages i brug igen. Mange uheld skyldes dårlig vedligeholdelse.
- f) **Hold skæreenheden skarp og ren.** Velplejet skæreværktøj med skarp skæræg kommer sjældnere i klemme og er lettere at føre.
- g) **El-værktøj, tilbehør, hjælpeværktøj osv. skal anvendes i overensstemmelse med nærværende anvisninger.** Du skal samtidig tage højde for de givne arbejdsforhold og den pågældende aktivitet. Brug af el-værktøj til formål, det ikke er beregnet til, kan føre til farlige situationer.

### 5. Service

- a) **El-værktøj skal reparerer af en fagmand under anvendelse af originale reservedele.** Herved sikres det, at el-værktøjets sikkerhedsniveau bevares.

### Sikkerhedsanvisninger for hækkeklippere

- **Hold alle kroppsdele på afstand af skærekniiven.** Prøv ikke at fjerne skæremateriale eller at holde skæremateriale fast, mens kniven kører. Værktøjet skal slukkes, inden eventuelt fastklemt skæremateriale fjernes. Et øjeblik uopmærksomhed under arbejdet med den elektriske hækkeklipper kan føre til alvorlige kvæstelser.
- **Den elektriske hækkeklipper skal bæres i håndtaget, mens kniven står stille.** Når den elektriske hækkeklipper transporteres eller opbevares, skal sikkerhedsskærmen være påsat. Håndtér produktet med forsigtighed – det vil reducere risikoen for at komme til skade på kniven.
- **Hold kun fast i værktøjets isolerede greb, da skærekniiven kan komme i berøring med skjulte strømførende ledninger eller med værktøjets egen ledning.** Skæreknivens kontakt med en spændingsførende ledning vil kunne sætte apparatets metaldele under spænding og give elektrisk stød.
- **Hold ledningen på afstand af klippezonen.** Under arbejdet kan ledningen være skjult i buskadsset og ved en fejl blive skåret over.

- a) DENNE HÆKKEKLIPPER KAN FØRE TIL ALVORLIGE KVÆSTELSER! Læs instruktionerne om korrekt håndtering, forberedelse, reparation, start og frastilling af hækkeklipperen nøje igennem. Sæt dig ind i, hvordan hækkeklipperen anvendes korrekt, og lær manøvrene.
- b) Børn må aldrig arbejde med den elektriske hækkeklipper.
- c) Pas på strømførende luftledninger.
- d) Arbejd ikke med den elektriske hækkeklipper, hvis der er andre personer i nærheden; vær særlig opmærksom på børn.
- e) Forvis dig altid om, at den elektriske hækkeklipper befinder sig korrekt i en af de fastlagte arbejdspositioner, før motoren startes.
- f) Når den elektriske hækkeklipper er tændt, skal du altid sørge for at stå sikkert, især når der arbejdes på trin eller en stige.
- g) Forvis dig altid om, at alle håndgreb og sikkerhedsanordninger er monterede, når den elektriske hækkeklipper er i brug. Arbejd aldrig med en ufuldstændig elektrisk hækkeklipper eller en elektrisk hækkeklipper, som er blevet ombygget uden tilladelse.
- h) Skab dig altid et overblik over dine omgivelser, og vær opmærksom på eventuelle farer, som kan komme af, at du ikke kan høre noget på grund af larmen fra den elektriske hækkeklipper.
- i) **Brug øjenværn, høreværn og hovedværn.**
- j) Motoren standses, og elstikket trækkes ud, før:
- rengøring eller afhjælpning af en blokering
  - eftersyn, vedligeholdelse eller arbejde på hækkeklipperen
  - hækkeklipperen efterlades uden opsyn
  - Før du går i gang med at klippe hæk, skal du undersøge hækken for skjulte genstande som f.eks. trådhegn.
  - For at reducere faren yderligere for at få elektrisk stød anbefales det at anvende et fejlstrømsrelæ med en udløsningsstrøm på 30 mA eller mindre.
  - Hold den elektriske hækkeklipper rigtigt, f.eks. med begge hænder, hvis der forefindes to håndtag.
  - Hvis skæreværktøjet blokerer, f.eks. som følge af tykke grene osv., skal den elektriske hækkeklipper omgående slukkes - træk elstikket ud, før du begynder at finde frem til årsagen til blokeringen
  - Den elektriske hækkeklipper skal efterses og vedligeholdes fagmæssigt korrekt med jævne mellemrum. Beskadigede knive skal altid udskiftes parvist.

Ved beskadigelse efter fald eller stød er eftersyn ved fagmand påkrævet.

- Brug ikke hækkeklipperen, hvis skæreværktøjet er beskadiget eller nedslidt.
- Sørg altid for, at alle håndtag og beskyttelsesanordninger er sat på, når den elektriske hækkeklipper anvendes.

**Opbevar sikkerhedsanvisningerne et sikkert sted.**

**Oplysningsskiltets betydning på produktet (se fig. 14)**

1. Advarsel
2. Beskyttes mod regn og fugt.
3. Læs betjeningsvejledningen før ibrugtagning.
4. Tag straks stikket ud af stikkontakten, hvis ledningen beskadiges eller skæres over.
5. Brug øjenværn, høreværn og hovedværn.
6. Brug beskyttelsesstøvler.
7. Brug sikkerhedshandsker.
8. Træk netsikket ud før vedligeholdelse, rengøring og reparation.
9. Hold tredjeperson borte fra farezonen.
10. Hold en afstand på mindst 10 m til køreledninger.

## 2. Produktbeskrivelse og leveringsomfang

### 2.1 Produktbeskrivelse (fig. 1/2)

1. Sværd
2. Motorenhed
3. Frigørelsesknap
4. Sikkerhedslås
5. Teleskopskaft
6. Sikringsarm
7. Manøvregræb
8. Sikkerhedsafbryder
9. Afbryder
10. Håndtag
11. Netledning
12. Aflastningsbøjle til ledning
13. Bæreremholder
14. Bærerem
15. Sværdbeskyttelse

### 2.2 Leveringsomfang

- Åbn pakken, og tag forsigtigt maskinen ud af emballagen.
- Fjern emballagematerialet samt emballage-/og transportsikringer (hvis sådanne forefindes).
- Kontroller, at der ikke mangler noget.
- Kontroller maskine og tilbehør for transportskader.
- Opbevar så vidt muligt emballagen ind til garantiperiodens udløb.

**Pas på!**

**Maskinen og emballagematerialet er ikke legetøj! Børn må ikke lege med plastikposer, folier og smådele! Fare for indtagelse og kvælning!**

- Elektrisk stav-hækkeklipper
- Sværdbeskyttelse
- Garantikort
- Original betjeningsvejledning

**3. Formålsbestemt anvendelse**

Denne hækkeklipper er konstrueret til klipning af hække, krat og buske. Enhver anden form for anvendelse, som ikke udtrykkeligt er tilladt ifølge denne vejledning, kan beskadige hækkeklipperen og udgøre en alvorlig fare for brugeren.

Produktet må kun anvendes i overensstemmelse med det tiltænkte formål. Enhver anden form for anvendelse er ikke tilladt. Vi fraskriver os ethvert ansvar for skader, det være sig på personer eller materiel, der måtte opstå som følge af, at produktet ikke er blevet anvendt korrekt. Dette er alene brugerens/ejerens ansvar.

Bemærk, at vore produkter ikke er konstrueret til erhvervmæssig, håndværksmæssig eller industriel brug. Vi fraskriver os ethvert ansvar, såfremt produktet anvendes i erhvervmæssigt, håndværksmæssigt, industrielt eller lignende øjemed.

**4. Tekniske data**

Nominal spænding.....	230 V~ 50 Hz
Optagen effekt.....	500 W
Klippelængde.....	460 mm
Sværdlængde.....	500 mm
Tandafstand .....	16,5 mm
Klip/min .....	3800
Maks. klippetykkelse.....	13 mm
Målt lydtryksniveau $L_{pA}$ .....	78 dB(A)
Usikkerhed $K_{pA}$ .....	3 dB(A)
Målt lydeffektniveau $L_{WA}$ .....	100 dB(A)
Usikkerhed $K_{WA}$ .....	3 dB(A)
Garanteret lydeffektniveau $L_{WA}$ .....	100 dB(A)
Hånd-arm-vibration målt på det forreste håndtag $a_{hv}$ .....	2,98 m/s <sup>2</sup>
Hånd-arm-vibration målt på det bageste håndtag $a_{hv}$ .....	2,33 m/s <sup>2</sup>
Usikkerhed K .....	1,50 m/s <sup>2</sup>
Vægt .....	ca. 3,92 kg

Maskinens støjniveau kan overskride 100 dB(A). I givet fald er brug af støjdæmpende foranstaltninger påkrævet for brugeren. Støjniveauet er målt i.h.t. EN 60745-1. Værdien af svingningerne, som udsendes på grebet, er udregnet i.h.t. EN 60745-1 og ISO 10517.

Det angivne svingningsemissionstal er blevet målt iht. en standardiseret analyseproces og kan anvendes til at sammenligne el-værktøj indbyrdes.

Det angivne svingningsemissionstal kan desuden anvendes til en indledende skønsmæssig vurdering af udsætningen.

#### **Advarsel!**

Afhængigt af hvordan produktet bruges, kan de faktiske vibrationsværdier afvige fra det, der er angivet! Træf foranstaltninger for at beskytte dig mod vibrationsbelastninger! Tag her højde for hele arbejdsforløbet og tidspunkter, hvor produktet arbejder uden last eller er slukket. Egnede foranstaltninger omfatter bl.a. en regelmæssig vedligeholdelse og pleje af produktet samt værktøjspåsatserne, varmekoldning af hænderne, regelmæssige pauser samt en god planlægning af arbejdsforløbene.

#### **Støjudvikling og vibration skal begrænses til et minimum!**

- Brug kun intakte og ubeskadigede produkter.
- Vedligehold og rengør produktet med jævne mellemrum.
- Tilpas arbejds måden efter produktet.
- Overbelast ikke produktet.
- Lad i givet fald apparatet underkaste et eftersyn.
- Sluk produktet, når det ikke benyttes.
- Brug handsker.

#### **Forsigtig!**

##### **Tilbageværende risici**

**Selv om du betjener el-værktøjet forskriftsmæssigt, vil der stadigvæk være en vis risiko at tage højde for. Følgende farer kan opstå, alt efter el-værktøjets type og konstruktionsmåde:**

1. Hovedkvæstelser, hvis du ikke bærer hovedværn.
2. Høreskader, hvis du ikke bærer høreværn.
3. Øjenkvæstelser, hvis du ikke bærer beskyttelsesbriller.
4. Helbredsskader, som følge af hånd-arm-vibration, såfremt maskinen benyttes over et længere tidsrum eller ikke håndteres og vedligeholdes forskriftsmæssigt.

## 5. Før ibrugtagningen

Inden produktet sluttes til strømforsyningsnettet, skal det kontrolleres, at angivelserne på mærkepladen svarer til strømforsyningsnettets data.

### Advarsel!

**Træk altid stikket ud af stikkontakten, inden du foretager indstillinger på produktet.**

**El-værktøjets forbindelsesstik skal passe til stikkontakten. Stikket må under ingen omstændigheder ændres. Brug ikke adapterstik sammen med beskyttelsesjordet el-værktøj.** Uforandrede stik og brug af rigtige stikkontakter nedsætter risikoen for elektrisk stød.

**Undgå kropskontakt med jordede flader såsom rør, varmeapparater, komfurer og køleskabe.** Risikoen for at få elektrisk stød er større, hvis din krop er i forbindelse med jord.

**Ved arbejde med el-værktøj i det fri må der kun benyttes forlængerledninger, som er beregnet til udendørs brug.** Brug af forlængerledninger, som er beregnet til udendørs brug, vil nedsætte risikoen for elektrisk stød.

**Hvis brug af el-værktøjet i fugtige omgivelser ikke kan undgås, skal der anvendes et fejlstrømsrelæ.** Et fejlstrømsrelæ nedsætter risikoen for elektrisk stød.

Det anbefales, at produktet kun tilsluttes en strømforsyning, som er sikret med et fejlstrømsrelæ med en udløsestrøm på højst 30 mA.

### 5.1 Montering af manøvrebet (fig. 3)

1. Før manøvrebet (pos. 7) uden modstykke hen over håndtaget (pos. 10) på teleskopskafte bagfra (pos. 5).
2. Kontrollér, at teleskopskafte (pos. 5) ligger i den passende fordybning på manøvrebet (pos. 7).
3. Anbring modstykket oppefra på manøvrebet (pos. 7), så det stemmer overens med åbningerne til skrueforbindelsen.
4. Skru nu manøvrebet (pos. 7) fast til modstykket nedefra.

### 5.2 Montering af motorenhed (fig. 4 - 5)

Før motorenheden (pos. 2) monteres på teleskopskiftet (pos. 5), løsnes sikkerhedslåsen (pos. 4) ved at skrue den til venstre. Skub nu teleskopskiftet (pos. 5) ind i åbningen på bagsiden af motorenheden (fig. 4/ pos. 2). Kontrollér, at motorenheden (pos. 2) går mærkbart i indgreb. Spænd nu sikkerhedsskruen (fig. 5/pos. 4) til højre igen.

### 5.3 Indstilling af hældningsvinkel (fig. 6)

**Vigtigt:** Træk stikket ud, før hældningsvinklen justeres. For at sikre en optimal arbejdsposition kan skærebladet hældes. Tryk på frigørelsesknappen (pos. 3), hvorefter motorenheden (pos. 5) kan hældes i den ønskede position. Den fastgøres ved at slippe frigørelsesknappen (pos. 3), den skal falde hørbart i hak i en af positionerne, der er markeret ved siden af knappen.

### 5.4 Montering af skulderrem (fig. 7)

Fastgør skulderremmens lås (pos. 14) i skulderremmens holder (pos. 13).

#### Anlægning af skulderrem

**Vigtigt:** Benyt altid skulderremmen under arbejdet. Sluk altid for produktet, inden du løsner skulderremmen. Fare for personska-

1. Fastgør karabinhagen på sikkerhedslåsen i remholderen som vist i fig. 7 (pos. B).
2. Læg skulderremmen hen over skulderen.
3. Indstil remmens længde på en sådan måde, at remholderen befinder sig i hoftehøjde, så du kan arbejde normalt uden at blive træt.

#### Bemærk:

Skulderremmen er udstyret med en sikkerhedsaflysning (fig. 7/pos. C), som bruges til at løsne skulderremmen hurtigt fra maskinen, hvis der skulle opstå fare. Træk hertil sikkerhedsaflysningen nedad.

## 6. Drift

Sæt produktets tilslutningsledning i stikket (fig. 10/pos. A) og sikr tilslutningsledningen med aflastningsbøjlen (fig. 10/pos. 12).

### Afbryder

**Pas på!** For at forhindre en uønsket tænding af produktet er det udstyret med en sikkerhedskontakt (fig. 10/pos. 8), som der skal trykkes på, før der kan trykkes på tænd/sluk-knappen (fig. 10/pos. 9). Slippes tænd/sluk-knappen, slukker produktet. Gør dette nogle gange for at sikre, at produktet fungerer korrekt.

**Vær her opmærksom på, at skæreknivene løber helt ud.**

- Kontroller skæreknivenes funktion. Knivene skærer i begge sider med modsat omløbsretning, hvilket giver en høj skæreydelse og en rolig driftsgang.
- Sæt forlængerledningen fast i aflastningsbøjlen (se fig. 10), inden hækkeklipperen tages i brug.
- Til udendørs arbejde skal benyttes særlige forlængerledninger.
- Sørg for at stå sikkert og stabilt og hold godt fast i produktet med begge hænder og med afstand til din egen krop. Kontrollér før tænding, at produktet ikke berører genstande.

### Arbejdsanvisninger

- Ud over klipning af hække kan en elektrisk hækkeklipper også anvendes til klipning af krat og buske.
- Knivene skærer i begge sider og med modsat omløbsretning, hvilket gør det muligt at klippe i begge retninger.
- For at få en lige højde på hækken anbefales det at spænde en snor ud langs hækkens kant, som så fungerer som lodmarkør. Grenværk som rager op, klippes af (se fig. 11).
- Hækkens sideflader klippes i buebevægelser nedefra og op (se fig. 12).
- Overhold gældende støjbekæmpelsesregler og lokale forskrifter. Der kan gælde regler om indskrænket brug af produktet og det kan være forbudt at bruge produktet på bestemte dage (f.eks. søn- og helligdage), på bestemte tider af dagen (middagstid og om natten) eller på særlige områder (f.eks. kursteder, klinikker osv.).
- Vær under klipningen opmærksom på, at du ikke kommer til at berøre genstande som f.eks. ståltrådshegn eller plantestøtter. Dette kan føre til skader på knivbjælken.



- Hold altid godt fast i produktet med begge hænder, således at den ene hånd anbringes på det bageste og den anden hånd på det forreste håndtag. Håndtagene skal omsluttet fast af tommeltot og fingre.
- Sluk straks for produktet, hvis knivene blokeres af faste genstande.
- Arbejd altid væk fra stikkontakten. Fastlæg derfor klipperetningen, før arbejdet startes.
- Sørg for, at forlængerledningen holdes væk fra arbejdsområdet. Læg aldrig ledningen hen over hækkene, hvor den nemt kan blive fanget af knivene.
- Sørg for, at produktet ikke overbelastes under arbejdet.
- Det anbefales at klippe hække trapezformet, så de nederste grene ikke taber sine blade. Dette svarer til en naturlig vækst af planterne, hvorved hække trives optimalt. Klip kun de nye skud væk, der vokser frem hvert år, da det er med til at danne en tæt forgrening og en god afskærmning.

### Elektrisk bremse

Af sikkerhedstekniske grunde er maskinen udstyret med et elektrisk bremsesystem, som sørger for at standse skæreknivene så hurtigt som muligt, når maskinen slukkes. Af den grund kan det komme til at lugte lidt eller gnister kan dannes, når maskinen slukker. Dette påvirker hverken maskinens funktion eller driftssikkerhed! Forsøg helst ikke at slukke og tænde unødvendigt ofte for maskinen.

### Teleskopskaft indstilles (fig. 8 og 9)

1. Løsn sikringsarmen (pos. 6) ved at klappe den ned.
2. Træk det øverste teleskopskaft ud, så langt det er nødvendigt for rigtig arbejds højde.
3. Klap sikringsarmen (pos. 6) fast igen. Teleskopskaftet skal være låst helt fast!

### 7. Udskiftning af netledning

#### Fare!

Hvis produktets netledning beskadiges, skal den skiftes ud af producenten eller dennes kundeservice eller af en person med lignende kvalifikationer for at undgå fare for personskade.

## 8. Renholdelse, vedligeholdelse og reservedelsbestilling

### Fare:

Træk stikket ud af stikkontakten inden renholdelse.

### 8.1 Renholdelse

- Hold så vidt muligt beskyttelsesanordninger, ventilationskanaler og motorhus fri for støv og snavs. Tør produktet af med en ren klud eller foretag trykluf-udblæsning med lavt tryk.
- Vi anbefaler, at produktet rengøres hver gang efter brug.
- Rengør af og til produktet med en fugtig klud og lidt blød sæbe. Undgå brug af rengørings- og opløsningsmidler, da det vil kunne beskadige kunststofdelene. Sørg for, at der ikke kan trænge vand ind i de indvendige dele. Trænger der vand ind i et el-værktøj, øger det risikoen for elektrisk stød.

### 8.2 Kontaktkul

Ved for megen gnistdannelse skal kontaktkullet efterses af en fagmand.

**Fare!** Udskiftning af kontaktkul skal foretages af en fagmand.

### 8.3 Vedligeholdelse

- Knivene skal regelmæssigt renses og smøres for at opretholde den høje skæreydelse. Fjern aflejringerne med en børste, og smør et tyndt lag olie på (se fig. 13).
- Der findes ikke yderligere vedligeholdelseskrevende dele inde i produktet.

### Bemærk!

Garantibeviset følger separat med maskinen.

#### 8.4 Reservedelsbestilling:

Ved bestilling af reservedele skal følgende oplyses:

- Savens type.
- Savens artikelnummer.
- Savens identifikationsnummer.
- Nummeret på den nødvendige reservedel.

Aktuelle priser og øvrige oplysninger finder du på internetadressen [www.isc-gmbh.info](http://www.isc-gmbh.info)

#### Reservedelsliste

Position (fig. 2)	Beskrivelse	Reservedelsnr.
07	Manøvrehåndtag	34.038.30.01.007
14	Bærerem	34.038.30.01.014
15	Sværdbeskyttelse	34.038.30.01.015

#### 9. Driftsforstyrrelser

Produktet kører ikke:

Kontroller, om netledningen er korrekt tilsluttet, og tjek netsikringerne. Hvis produktet ikke fungerer, selv om spænding er til stede, skal du indsende den til den angivne kundeservice.

#### 10. Opbevaring

- Produktet og dets tilbehør skal opbevares et mørkt, tørt og frostfrit sted. Den optimale lagertemperatur ligger mellem 5 og 30°C. Opbevar produktet i den originale emballage.
- Sæt sværdbeskyttelsen (fig. 2/pos. 15) på sværdet til opbevaring og transport.

#### 11. Bortskaffelse og genanvendelse

Maskinen leveres indpakket for at undgå transportskader. Emballagen består af råmaterialer og kan genanvendes eller indleveres på genbrugsstation. Produktet og dets tilbehør består af forskelligartede materialer, f.eks. metal og plast. Defekte dele skal indleveres på genbrugsstation. Hvis du er i tvivl: Spørg din forhandler eller forhør dig hos din kommune!



### Kun for EU-lande

Smid ikke el-værktøj ud som almindeligt husholdningsaffald!

I medfør af Rådets direktiv 2012/19/EF om affald af elektrisk og elektronisk udstyr og dets omsættelse i den nationale lovgivning skal brugt el-værktøj indsamles separat og indleveres til videreanvendende formål på miljømæssig forsvarlig vis.

Recycling-alternativ til tilbagesendelse:

Ejeren af el-værktøjet er – med mindre denne tilbagesender maskinen – forpligtet til at bortskaffe maskinen og dens dele ifølge miljøforskrifterne. Den brugte maskine kan indleveres hos en genbrugsstation – spørg evt. personalet her, eller forhør dig hos din kommune. Tilbehør og hjælpemidler, som følger med maskinen, og som ikke indeholder elektriske dele, er ikke omfattet af ovenstående.

Genoptryk eller anden kopiering af dokumentation og følgedokumenter til produkter, også i uddrag, er kun tilladt med udtrykkelig tilladelse fra iSC GmbH.

Ret til tekniske ændringer forbeholdes



### Konformitätserklärung

- D** erklärt folgende Konformität gemäß EU-Richtlinie und Normen für Artikel
- GB** explains the following conformity according to EU directives and norms for the following product
- F** déclare la conformité suivante selon les directives et les normes CE concernant l'article.
- I** dichiara la seguente conformità secondo la direttiva UE e le norme per l'articolo
- NL** verklaart de volgende overeenstemming conform EU richtlijn en normen voor het product
- E** declara la siguiente conformidad a tenor de la directiva y normas de la UE para el artículo
- P** declara a seguinte conformidade, de acordo com a directiva CE e normas para o artigo
- DK** atterer følgende overensstemmelse i medfør af EU-direktiv samt standarder for artikel
- S** förklarar följande överensstämmelse enl. EU-direktiv och standarder för artikeln
- FIN** vakuuttaa, että tuote täyttää EU-direktiivin ja standardien vaatimukset
- EE** tõendab toote vastavust EL direktiivile ja standarditele
- CZ** vydává následující prohlášení o shodě podle směrnice EU a norem pro výrobek
- SLO** potrjuje sledečo skladnost s smernico EU in standardi za izdelek
- SK** vydáva nasledujúce prohlásenie o zhode podľa smernice EÚ a noriem pre výrobok
- H** a cikkekhez az EU-irányvonal és Normák szerint a következő konformitást jelenti ki
- PL** deklaruje zgodność wymienionego ponizej artykułu z następującymi normami na podstawie dyrektywy WE.
- BG** декларира съответното съответствие съгласно Директива на ЕС и норми за артикул
- LV** paskaidro šādu atbilstību ES direktīvai un standartiem
- LT** apibūdina šį atitikimą EU reikalavimams ir prekės normoms
- RO** declară următoarea conformitate conform directivei UE și normelor pentru articolul
- GR** δηλώνει την ακόλουθη συμμόρφωση σύμφωνα με την Οδηγία ΕΚ και τα πρότυπα για το προϊόν
- HR** potvrđuje sljedeću usklađenost prema smjernicama EU i normama za artikl
- BIH** potvrđuje sljedeću usklađenost prema smjernicama EU i normama za artikl
- RS** potvrđuje sledeću usklađenost prema smernicama EZ i normama za artikal
- RUS** следующим удостоверяется, что следующие продукты соответствуют директивам и нормам ЕС
- UKR** проголошує про зазначену нижче відповідність виробу директивам та стандартам ЄС на виріб
- MK** ja izjavува следната сообразност согласно EУ-директивата и нормите за артикли
- TR** Ürünü ile ilgili AB direktifleri ve normları gereğince aşağıda açıklanan uygunluğu belirtir
- N** erklærer følgende samsvar i henhold til EU-direktivet og standarder for artikkel
- IS** Lýsir uppfyllingu EU-reglna og annarra staðla vöru

### Elektrisk stav-hækkeklipper GFESH 500 (Gardenfeelings)

- |   |   |
|---|---|
| <input type="checkbox"/> 2014/28/EU             | <input checked="" type="checkbox"/> 2006/42/EC  |
| <input type="checkbox"/> 2005/32/EC_2009/125/EC | <input type="checkbox"/> Annex IV<br>Notified Body:<br>Notified Body No.:<br>Reg. No.:  |
| <input type="checkbox"/> 2014/35/EU             |   |
| <input type="checkbox"/> 2006/28/EC             | <input checked="" type="checkbox"/> 2000/14/EC_2005/88/EC   |
| <input checked="" type="checkbox"/> 2014/30/EU  | <input checked="" type="checkbox"/> Annex V   |
| <input type="checkbox"/> 2014/32/EU             | <input type="checkbox"/> Annex VI<br>Noise: measured $L_{WA}$ = 78 dB (A); guaranteed $L_{WA}$ = 100 dB (A)<br>P = kW; L/Ø = cm<br>Notified Body: |
| <input type="checkbox"/> 2014/53/EC             |   |
| <input type="checkbox"/> 2014/68/EU             | <input type="checkbox"/> 2004/26/EC<br>Emission No.:  |
| <input type="checkbox"/> 90/396/EC_2009/142/EC  |   |
| <input type="checkbox"/> 89/686/EC_96/58/EC     |   |
| <input checked="" type="checkbox"/> 2011/65/EU  |   |

Standard references: EN 60745-1; EN ISO 10517;  
EN 55014-1; EN 55014-2; EN 61000-3-2; EN 61000-3-3

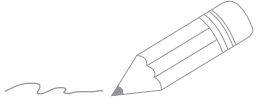
Landau/Isar, den 07.03.2017

Weichselgartner/General-Manager

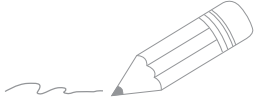
Gao/Product-Management

First CE: 17  
Art.-No.: 34.038.32 I.-No.: 11017  
Subject to change without notice

Archive-File/Record: NAPR016183  
Documents registrar: Patrick Willnecker  
Wiesenweg 22, D-94405 Landau/Isar



Two horizontal lines are positioned to the right of the pencil's tip, serving as a starting point for writing. Below these, there are 24 additional horizontal lines, evenly spaced, extending across the width of the page to provide a writing area.



Two horizontal lines are positioned to the right of the pencil's tip, serving as a starting point for writing. Below these, there are 20 additional horizontal lines, evenly spaced, providing a template for text entry.

**KUNDESERVICE**

☎ +45 87 201 200

💻 [www.isc-gmbh.info](http://www.isc-gmbh.info)

VARENr.: 34.038.32 09/20/17

EH 04/2017 (01)