



Navodila za uporabo



NAPRAVA ZA FINI NANOS BARVE

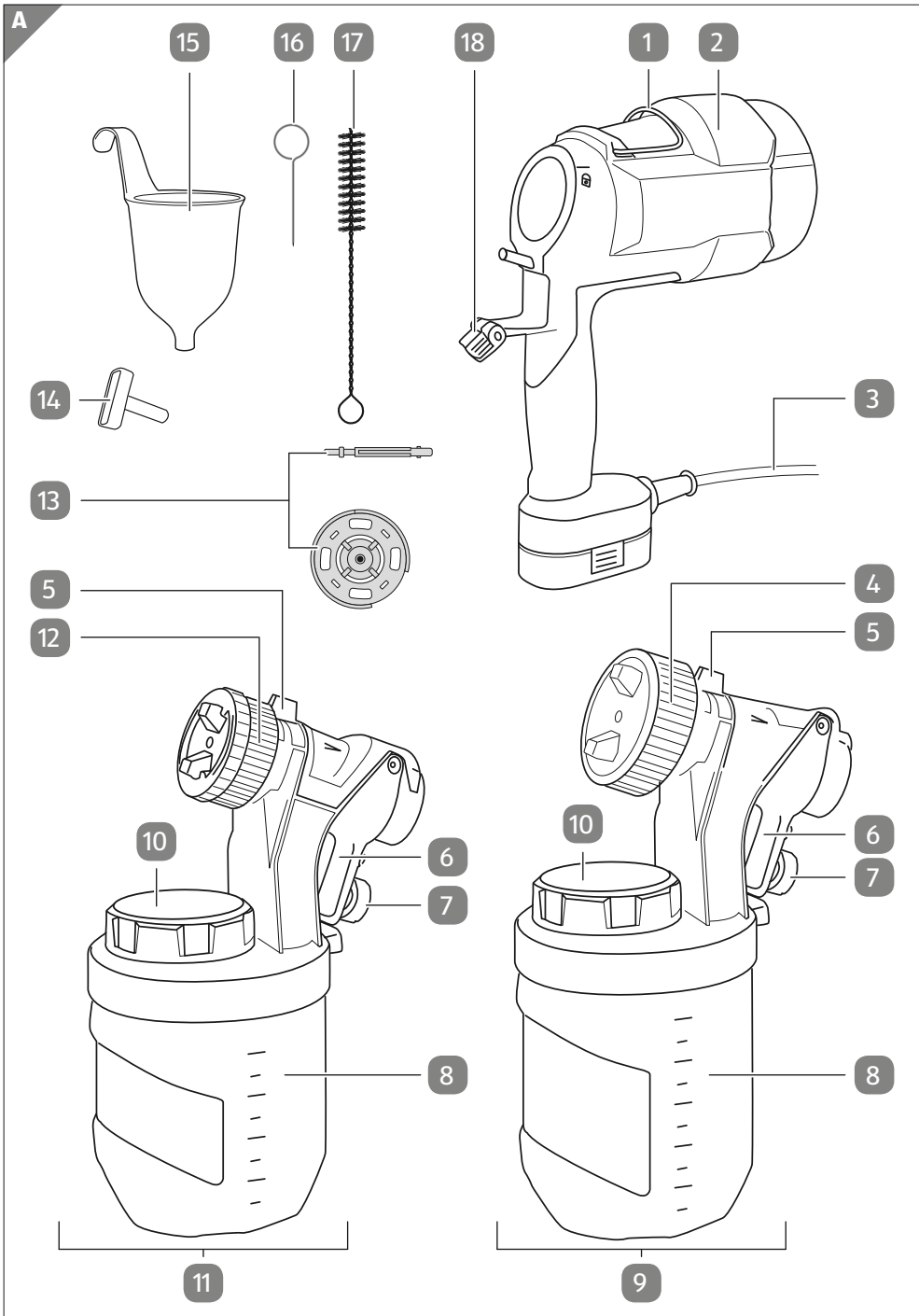


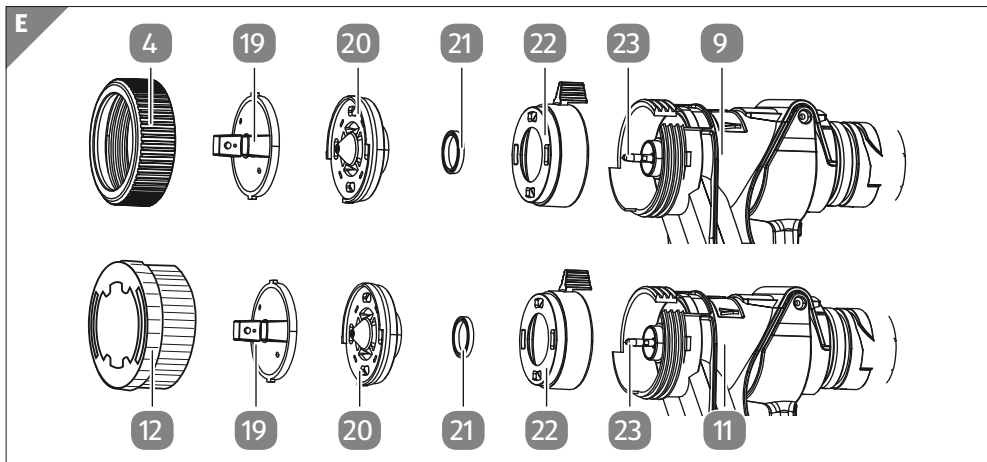
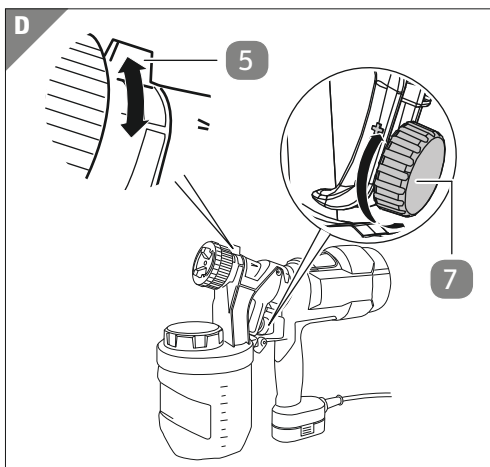
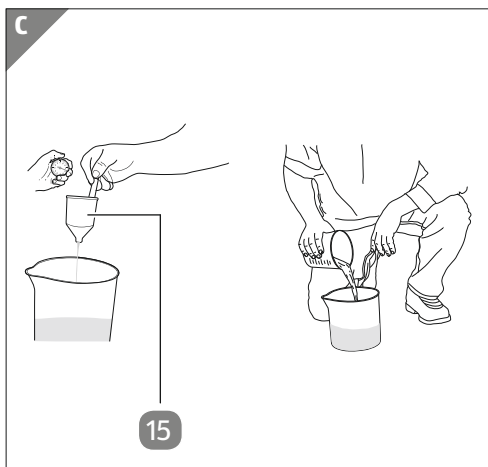
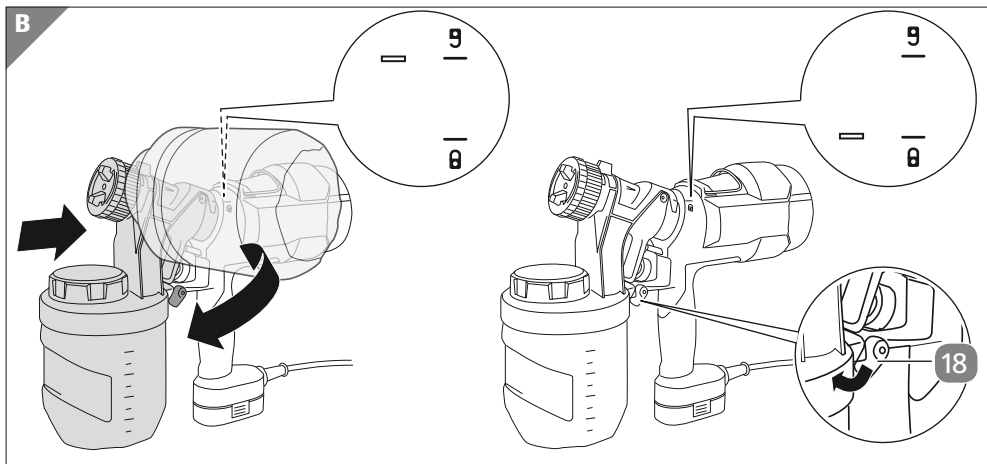
Originalna navodila za uporabo

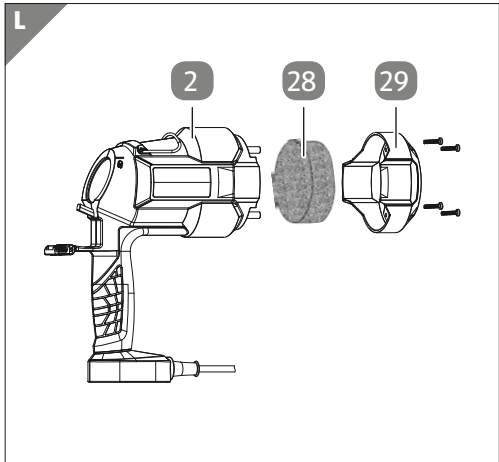
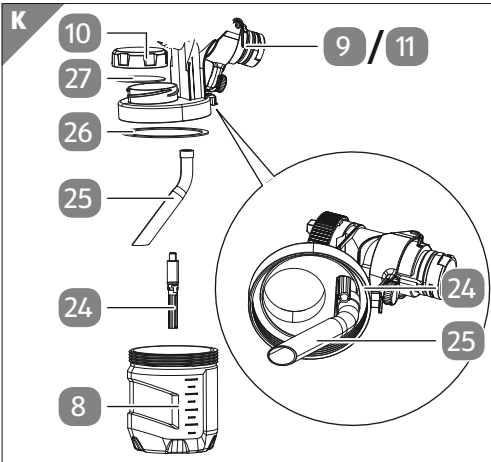
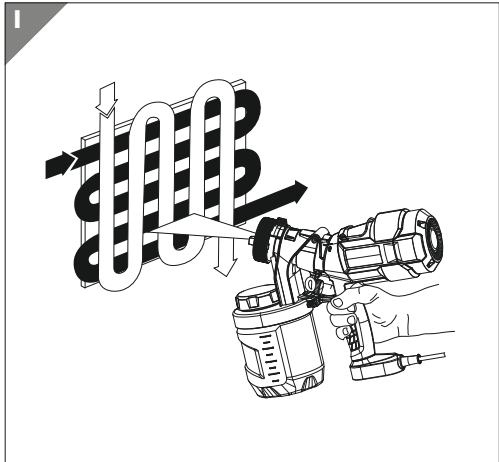
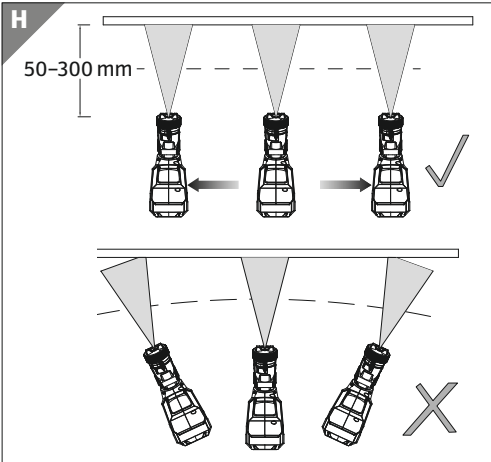
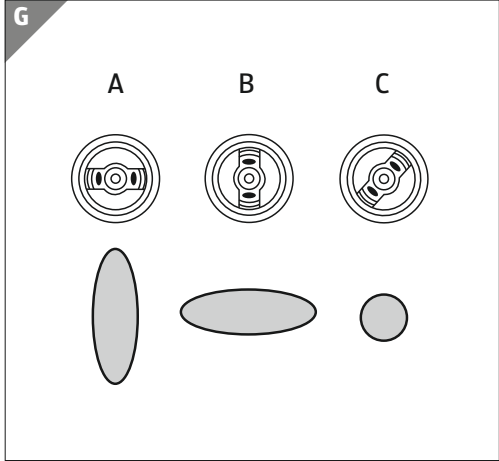
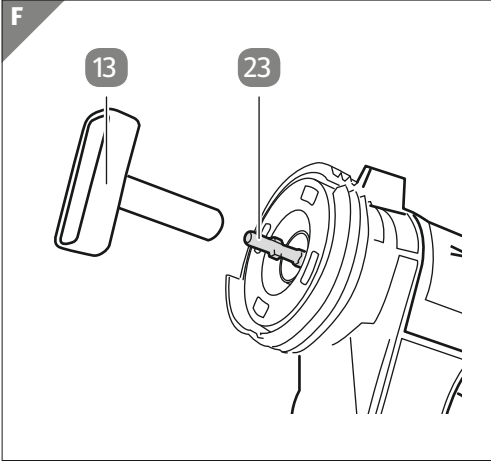


Kazalo

Pregled	3
Uporaba	4
Vsebina kompleta/seznam delov	6
Kode QR.....	7
Splošno	8
Preberite in shranite navodila za uporabo	8
Razlaga znakov	8
Varnost.....	9
Namenska uporaba.....	9
Druga tveganja	10
Splošni varnostni napotki za električna orodja.....	10
Posebni varnostni napotki za brizgalne pištole	13
Dodatni varnostni napotki	13
Začetek uporabe	15
Preverite napravo za fini nanos barve in vsebino kompleta.....	15
Izbira materiala in brizgalne enote.....	15
Polnjenje materiala	17
Namestitvev/zamenjava brizgalne enote	17
Uporaba	18
Vklon in izklop naprave za fini nanos barve	18
Nastavitev brizgalne slike.....	19
Uravnavanje količine materiala	20
Nastavitev širine brizganja.....	20
Zamenjava kompleta šob	20
Napotki za uporabo.....	21
Vzdrževanje in nega.....	22
Čiščenje brizgalne enote	22
Čiščenje motorne enote.....	24
Zamenjava zračnega filtra	25
Shranjevanje	25
Iskanje in odpravljanje napak	26
Nadomestni deli in dodatna oprema	27
Tehnični podatki	28
Informacije o hrupu/vibracijah.....	28
Odlaganje med odpadke	30
Odlaganje embalaže med odpadke	30
Odlaganje naprave za fini nanos barve med odpadke.....	30
Izjava o skladnosti	31







Vsebina kompleta/seznam delov

- 1 Pripravo za obešanje
- 2 Motorna enota
- 3 Priključni kabel
- 4 Prekrivna matica (brizgalna enota za notranje zidne barve)
- 5 Ročica za nastavitve širine brizganja (1× na brizgalno enoto)
- 6 Sprožilna ročica (1× na brizgalno enoto)
- 7 Nastavitveni vijak za uravnavanje količine materiala (1× na brizgalno enoto)
- 8 Posoda za barvo (1× na brizgalno enoto)
- 9 Brizgalna enota za notranje zidne barve
- 10 Pokrov (1× na posodo za barvo)
- 11 Brizgalna enota za lake in lazure
- 12 Prekrivna matica z nastavitvenim obročem (brizgalna enota za lake in lazure)
- 13 Komplet šob 3,5 mm (igla in šoba)
- 14 Orodje za snemanje igle
- 15 Posoda za preverjanje viskoznosti
- 16 Čistilna igla
- 17 Čistilna ščetka
- 18 Varnostni nosilec
- 19 Zračna kapa (1× na brizgalno enoto)
- 20 Šoba (1× na brizgalno enoto)
- 21 Tesnilo šobe (1× na šobo)
- 22 Vrtljiva kapa (1× na brizgalno enoto)
- 23 Igla (1× na brizgalno enoto)
- 24 Prezračevalna cev (večdelna)
- 25 Cev za vsesavanje
- 26 Tesnilo pokrova (1× na pokrov)
- 27 Tesnilo posode (1× na posodo za barvo)
- 28 Zračni filter (motorna enota)
- 29 Pokrov filtra (motorna enota)

Hitro in preprosto do cilja s kodami QR

Ne glede na to, ali potrebujete **informacije o izdelkih, nadomestne dele, dodatno opremo**, podatke o **garancijah izdelovalcev** ali **servisih** ali si želite udobno ogledati **videoposnetek z navodili** – s kodami QR boste zlahka na cilju.

Kaj so kode QR?

Kode QR (QR = Quick Response oziroma hiter odziv) so grafične kode, ki jih je mogoče prebrati s kamero pametnega telefona in na primer vsebujejo povezavo do spletne strani ali kontaktne podatke.

Prednost za vas: Ni več nadležnega prepisovanja spletnih naslovov ali kontaktnih podatkov!

Postopek:

Za optično branje kode QR potrebujete le pametni telefon, nameščen program (bralnik) za branje kod QR ter povezavo z internetom.

Bralniki kod QR so praviloma na voljo za brezplačen prenos iz spletne trgovine s programi (aplikacijami) vašega pametnega telefona.

Preizkusite zdaj

S pametnim telefonom preprosto optično preberite naslednjo kodo QR in izvedite več o Hoferjevem izdelku, ki ste ga kupili.

Hoferjev storitveni portal

Vse zgoraj navedene informacije so na voljo tudi na Hoferjevem storitvenem portalu na spletnem naslovu www.hofer-servis.si.



Pri uporabi bralnika kod QR lahko nastanejo stroški povezave z internetom, kar je odvisno od vrste vaše naročnine.

Splošno

Preberite in shranite navodila za uporabo



Ta navodila za uporabo spadajo k tej napravi za fini nanos barve. Vsebujejo pomembne informacije o varnosti, uporabi in negi.

Pred začetkom uporabe naprave za fini nanos barve natančno preberite navodila za uporabo. Zlasti bodite pozorni na varnostne napotke in opozorila. Zaradi neupoštevanja napotkov v teh navodilih za uporabo lahko pride do hudih telesnih poškodb ali poškodb na napravi za fini nanos barve ali posameznih komponentah.

Pri uporabi tega izdelka upoštevajte veljavne lokalne ali nacionalne določbe. Navodila za uporabo shranite na varno mesto, da jih boste lahko uporabili pozneje. Če napravo za fini nanos barve izročite tretjim osebam, jim hkrati z njo obvezno izročite ta navodila za uporabo.

Razlaga znakov

V navodilih za uporabo, na napravi za fini nanos barve ali na embalaži so uporabljeni naslednji simboli in opozorilne besede.



Označuje nevarno situacijo, zaradi katere lahko, če je ne preprečimo, pride do smrti ali hudih telesnih poškodb.



Označuje nevarno situacijo, zaradi katere lahko, če je ne preprečimo, pride do lahkih ali zmernih telesnih poškodb.



Opozarja na možnost materialne škode.



Ta simbol označuje dodatne koristne informacije o sestavljanju ali uporabi.



Izjava o skladnosti (glejte poglavje „Izjava o skladnosti“): Izdelki, označeni s tem simbolom, izpolnjujejo vse predpise Skupnosti v Evropskem gospodarskem prostoru, ki jih je treba upoštevati.



Znak TÜV Rheinland (nemška družba za tehnični nadzor iz Porenja) potrjuje, da je naprava za fini nanos barve ob namenski uporabi varna.

Znak „GS“ pomeni preverjeno varnost. Izdelki, ki so označeni s tem znakom, izpolnjujejo zahteve nemškega zakona o varnosti izdelkov (ProdSG).



Ta simbol označuje napravo za fini nanos barve kot napravo zaščitnega razreda II.

Varnost

Namenska uporaba

Naprava za fini nanos barve je namenjena izključno zasebnim uporabnikom pri prostočasnih in kreativnih dejavnostih. Naprava za fini nanos barve je primerna za brizganje:

- notranjih zidnih barv, ki vsebujejo topila in se redčijo z vodo,
- barvnih lakov,
- lazur,
- sredstev za zaščito lesa,
- lužin ali podobnih snovi.

Vsakršna drugačna uporaba je izrecno izključena in velja kot nenamenska uporaba. Proizvajalec ali prodajalec ne prevzemata nikakršne odgovornosti za telesne poškodbe, izgubo ali škodo, nastalo zaradi nenamenske ali nepravilne uporabe. Možni primeri nenamenske ali nepravilne uporabe so:

- uporaba naprave za fini nanos barve v namene, za katere ni predvidena;
- neupoštevanje varnostnih napotkov in opozoril ter napotkov za sestavljanje, uporabo, vzdrževanje in čiščenje, ki so navedeni v teh navodilih za uporabo;
- neupoštevanje morebitnih specifičnih predpisov za uporabo naprave za fini nanos barve in/ali splošno veljavnih predpisov za preprečevanje nesreč, predpisov za zdravje pri delu ali varnostno-tehničnih predpisov;
- uporaba pribora in nadomestnih delov, ki niso predvideni za napravo za fini nanos barve;
- spremembe na napravi za fini nanos barve;
- popravilo naprave za fini nanos barve s strani osebe, ki ni proizvajalec ali strokovnjak;
- poslovna, obrtna ali industrijska uporaba naprave za fini nanos barve;
- uporaba ali vzdrževanje naprave za fini nanos barve s strani oseb, ki niso seznanjene z ravnanjem z napravo za fini nanos barve in/ali ne razumejo s tem povezanih nevarnosti.

Druga tveganja

Kljub namenski uporabi ni mogoče popolnoma izključiti nepredvidenih drugih tveganj.

Glede na vrsto naprave za fini nanos barve lahko pride do naslednjih nevarnosti:

- poškodbe pljuč, če uporabnik ne nosi primerne maske za zaščito pred prahom;
- poškodbe sluha, če uporabnik ne nosi primerne zaščite za sluh;
- zdravstvene težave, ki so posledica vibracij dlani in rok, če je naprava za fini nanos barve uporabljena dlje časa ali če je upravljana in vzdrževana na neustrezen način;
- draženje kože/alergije, če uporabnik ne nosi primerne zaščitne obleke.

Splošni varnostni napotki za električna orodja

⚠ OPOZORILO Preberite vse varnostne napotke, navodila, slike in tehnične podatke, s katerimi je opremljeno to električno orodje.

Neupoštevanje naslednjih navodil lahko povzroči električni udar, požar in/ali hude telesne poškodbe.

Vse varnostne napotke in navodila shranite za prihodnost.

Pojem „električno orodje“, uporabljen v varnostnih napotkih, se nanaša na električna orodja, ki se napajajo iz omrežja (z električnim kablom) in na akumulatorska električna orodja (brez električnega kabla).

Varnost delovnega mesta

- Delovno mesto mora biti vedno čisto in dobro osvetljeno.**
Nered ali neosvetljeno delovno območje lahko privedejo do nesreč.
- Ne delajte z električnim orodjem v okoljih, kjer se nahajajo vnetljive tekočine, plini ali prah in obstaja tveganje eksplozije.**
Električna orodja proizvajajo iskrice, ki lahko vnamejo prah ali hlape.
- Otroci in druge osebe se med uporabo električnega orodja ne smejo nahajati v bližini.** *V primeru odvrnitve pozornosti lahko izgubite nadzor nad električnim orodjem.*

Električna varnost

- Priključni vtič električnega orodja mora ustrezati vtičnici. Vtiča ni dovoljeno spreminjati na noben način. Skupaj z zaščitno ozemljenimi električnimi orodji ne uporabljajte pretvornikov za vtiče.**
Nespremenjeni vtiči in ustrezne vtičnice zmanjšujejo tveganje električnega udara.

- b) **Izogibajte se telesnega stika z ozemljenimi površinami, kot so cevi, grelna telesa, štedilniki in hladilniki.** Če je vaše telo ozemljeno, obstaja večje tveganje električnega udara.
- c) **Pazite, da električna orodja ne pridejo v stik z dežjem ali mokroto.** Vdor vode v električno orodje povečuje tveganje električnega udara.
- d) **Priključnega kabla ne uporabljajte za prenašanje in obežanje električnega orodja ter za vlečenje vtiča iz vtičnice. Priključni kabel ne sme biti v bližini vročine, olja, ostrih robov in premičnih delov.** Poškodovani ali zamotani priključni kabli povečujejo tveganje za električni udar.
- e) **Če z električnim orodjem delate na prostem, uporabljajte samo podaljške, primerne za uporabo na prostem.** Uporaba podaljška, primernega za uporabo na prostem, zmanjša tveganje za električni udar.
- f) **Če se uporabi električnega orodja v vlažnem okolju ne morete izogniti, uporabite zaščitno stikalo na preostali (diferenčni) tok.** Uporaba zaščitnega stikala za okvarni tok zmanjšuje tveganje električnega udara.

Varnost oseb

- a) **Bodite pozorni, pazite, kaj delate, in razumno uporabljajte električno orodje.** Električnega orodja ne uporabljajte, če ste utrujeni ali pod vplivom drog, alkohola ali zdravil. Trenutek nepazljivosti pri uporabi električnega orodja lahko povzroči hude telesne poškodbe.
- b) **Nosite osebno zaščitno opremo in vedno imejte zaščitna očala.** Nošnja osebne zaščitne opreme, kot so maska za prah, ne drseči zaščitni čevlji, zaščitna čelada ali zaščita za sluh, glede na vrsto in način rabe električnega orodja zmanjšuje tveganje poškodb.
- c) **Izogibajte se nenadzorovanega zagona. Preden električno orodje priključite na električno napajanje oz. vstavite akumulatorsko baterijo in pred rokovanjem z njim, se prepričajte, da je izključeno.** Če med prenašanjem električnega orodja držite prst na stikalu oz. če je pri vklopu na električno napajanje električno orodje vključeno, lahko pride do nezgod.
- d) **Odstranite nastavitvena orodja ali ključe, preden vključite električno orodje.** Orodje ali ključ, ki se nahaja v vrtečem se delu električnega orodja, lahko povzroči telesne poškodbe.

- e) **Izogibajte se neobičajni drži telesa. Poskrbite za varno stojišče in vedno ohranite ravnotežje.** *Tako lahko električno orodje v nepričakovanih razmerah boljše nadzorujete.*
- f) **Nosite ustrezna oblačila. Ne nosite širokih oblačil ali nakita. Las in oblačil ne približujte premičnim delom.** *Ohlapna oblačila, nakit ali dolgi lasje se lahko zataknejo v premične dele.*
- g) **Če je mogoče namestiti naprave za odsesavanje in prestrezanje, jih je treba priključiti in pravilno uporabljati.** *Uporaba odsesavanja prahu lahko zmanjša ogroženost zaradi prahu.*
- h) **Naj vas ne zavede zmotno prepričanje, da ste med uporabo varni, in strogo upoštevajte varnostna pravila za električna orodja, tudi če ste z električnim orodjem že seznanjeni po večkratni uporabi.** *Nepremišljeno ravnanje lahko v delčku sekunde privede do hudih telesnih poškodb.*

Uporaba in rokovanje z električnim orodjem

- a) **Električnega orodja ne preobremenjujte. Za svoje delo uporabljajte temu namenjeno električno orodje.** *Z ustreznim električnim orodjem boste lahko v posameznem razponu zmogljivostnih potreb delo opravljali boljše in varneje.*
- b) **Ne uporabljajte električnega orodja s poškodovanim stikalom.** *Električno orodje, ki ga več ni mogoče vključiti oz. izključiti, je nevarno in mora na popravilo.*
- c) **Pred nastavljanjem naprave, menjavo delov vstavnih orodij ali odložitvijo električnega orodja izvlecite vtič iz vtičnice in/ali odstranite snemljivo akumulatorsko baterijo.** *Ta varnostni ukrep prepreči nenameren zagon električnega orodja.*
- d) **Ko ga ne uporabljate, električno orodje hranite izven dosega otrok. Osebam, ki električnega orodja ne poznajo ali niso prebrale teh navodil, električnega orodja ne dovolite uporabljati.** *Električna orodja so v rokah neizkušenih oseb nevarna.*
- e) **Električna orodja in vstavna orodja skrbno negujte. Preverite, ali premični deli delujejo brezhibno in se ne zatikajo, ali so deli zlomljeni ali tako poškodovani, da negativno vplivajo na delovanje električnega orodja. Pred uporabo električnega orodja je treba popraviti poškodovane dele.** *Veliko nesreč se zgodi zaradi slabo vzdrževanega električnega orodja.*

- f) **Rezalno orodje mora biti ostro in čisto.** *Skrbno negovano rezalno orodje z ostrimi rezalnimi robovi se ne zatika toliko in ga lažje vodite.*
- g) **Električno orodje, pribor, delovno orodje itd. uporabljajte v skladu s temi navodili. Pri tem upoštevajte delovne pogoje in dejavnost, ki jo boste izvedli.** *Uporaba električnega orodja, ki odstopa od predvidene, lahko privede do nevarnih situacij.*
- h) **Ročaji in prijemne površine morajo biti suhi, čisti in brez olja in masti.** *Drseči ročaji in prijemne površine v nepredvidenih situacijah ne omogočajo varnega upravljanja električnega orodja in nadzora nad njim.*

Servis

- a) **Vaše električno orodje naj servisira zgolj kvalificirano strokovno osebje in le z originalnimi nadomestnimi deli.** *Tako je zagotovljena nadaljnja varnost električnega orodja.*

Posebni varnostni napotki za brizgalne pištrole

- Brizgalne pištrole ne uporabljajte za pršenje vnetljivih snovi.
- Pazite tudi na nevarnosti, ki lahko izhajajo iz razpršene snovi, in upoštevajte napise na posodah ali napotke, ki jih je podal proizvajalec snovi.
- Ne razpršujte nobenih snovi, katerih nevarnosti ne poznate.
- Nosite primerno zaščitno opremo, kot je protiprašna maska.
- Brizgalne pištrole ne čistite z vnetljivimi topili.

Dodatni varnostni napotki

- Barvna meglica in hlapi topil so zdravju škodljivi. Delo naj poteka le v dobro prezračenih prostorih ali pri umetnem prezračevanju. Nosite delovna oblačila, zaščitna očala, zaščito za sluh in rokavice.
- Brizgalnega curka nikoli ne usmerjajte v ljudi ali živali, saj obstaja nevarnost telesnih poškodb.
- Nikoli ne uporabljajte naprave za fini nanos barve, če je tesnilo šobe poškodovano ali manjka. Če tesnilo šobe manjka ali je poškodovano, lahko v napravo prodre tekočina, kar poveča nevarnost električnega udara. Pred vsako uporabo preverite tesnilo šobe.
- Vtičnice in stikala obvezno prelepitate. Če vanje prodre razpršena snov, obstaja nevarnost električnega udara.

- Naprave za fini nanos barve ne uporabljajte v delovnih prostorih, za katere velja uredba o protieksplzijski zaščiti.
- Poskrbite za dobro naravno ali umetno prezračevanje, da preprečite nevarnost eksplozije pri brizgalnih delih.
- Pri brizganju se v bližini ne smejo nahajati viri vžiga, kot so npr. odprt ogenj, prižgane cigarete, iskre, žareče žice in vroče površine.
- Pazite, da naprava za fini nanos barve ne vsesa hlapov topil.
- Naprava za fini nanos barve ni igrača. Otrokom ne dovolite, da bi uporabljali ali se igrali z napravo za fini nanos barve.
- Embalažni material, zlasti folije in vrečke iz folije, hranite izven dosega otrok. Obstaja nevarnost zadušitve.
- Napravo za fini nanos barve priključite le v vtičnico z zaščitnim kontaktom, ki je nameščena v skladu s predpisi.
- Napravo za fini nanos barve priklopite na električno omrežje le, če se električna napetost električne vtičnice ujema s podatki na tipski ploščici naprave.
- Napravo za fini nanos barve priklopite le v zlahka dostopno električno vtičnico, da lahko v primeru okvare napravo hitro izklopite iz električnega omrežja.
- Naprave za fini nanos barve ali električnega vtiča se nikoli ne dotikajte z vlažnimi rokami.
- Priključni kabel položite tako, da se obenj ne bo mogel nihče spotakniti.
- Priključnega kabla ne prepogibajte in ga ne polagajte čez ostre robove.
- Pred vsakršnimi deli na napravi za fini nanos barve izvlecite električni vtič iz vtičnice.
- Prekrijte vse površine in objekte, ki jih ne boste barvali, oz. jih odstranite iz delovnega območja. Pri delu upoštevajte, da lahko npr. veter razpiha barvno meglico prek velikih razdalj in s tem povzroči škodo.
- Brizgalni nastavek uporabljajte le z delujočim ventilom.
- Naprave za fini nanos barve ne zaganjajte več, če barva prodre v prezračevalno cev. Odstranite prezračevalno cev, ventil in membrano, jih očistite in po potrebi zamenjajte membrano.
- Če je poškodovan priključni kabel te naprave za fini nanos barve, ga mora zamenjati proizvajalec, njegova poprodajna podpora ali podobno usposobljena oseba, da se izognete nevarnostim.

Začetek uporabe

Preverite napravo za fini nanos barve in vsebino kompleta

OBVESTILO!

Nevarnost poškodb!

Če embalažo neprevidno odprete z ostrim nožem ali drugimi koničastimi predmeti, lahko hitro poškodujete napravo za fini nanos barve.

- Embalažo odpirajte zelo previdno.
 1. Vzemite posamezne dele naprave za fini nanos barve iz embalaže.
 2. Preverite, ali so v kompletu vsi deli (glejte **sl. A in E**).
 3. Preverite, ali so na napravi za fini nanos barve ali posameznih delih vidne poškodbe. V tem primeru naprava za fini nanos barve ni primerna za uporabo. Prek pooblaščenega servisa, navedenega na garancijskem listu, se obrnite na proizvajalca.

Izbira materiala in brizgalne enote

OBVESTILO!

Nevarnost poškodb!

Nedovoljeni materiali lahko poškodujejo napravo za fini nanos barve.

- Upoštevajte seznam materialov, ki so dovoljeni in tiste, ki niso dovoljeni za uporabo.

Dovoljeni materiali	Nedovoljeni materiali
<ul style="list-style-type: none"> • Notranja zidna barva (disperzije ipd.) • Barvni laki, ki vsebujejo topila in se redčijo z vodo • Lazure, grundirne barve • 2-komponentni laki, prozorni laki • Prekrivni laki za motorna vozila • Lužila in sredstva za zaščito lesa 	<ul style="list-style-type: none"> • Lugi, kislinski premazi • Gorljivi premazi

OBVESTILO!**Nevarnost poškodb!**

Nepravilno ravnanje z napravo za fini nanos barve lahko povzroči poškodbe.

- Po potrebi razredčite barvo. Upoštevajte proizvajalčeve podatke glede napotkov za razredčine, ki so primerne za brizganje.
- Optimalno razredčino dodatno ugotovite s poskusnim pršenjem.
- Če ne najdete nobenih proizvajalčevih podatkov, si pomagajte z orientacijskimi vrednostmi, ki so navedene v tabeli.
- Če je načrpana količina premajhna, postopoma dodajte 5–10 % razredčila, dokler načrpana količina ne ustreza vašim zahtevam. Upoštevajte največjo dovoljeno razredčitev glede na proizvajalčeve podatke.
- Material temeljito premešajte in ga razredčite v posodi za barvo v skladu s priporočili za razredčenje.

Brizgalni material	Priporočilo za razredčenje	Premer šobe
Notranja zidna barva	pribl. 5–10 % razredčena (največ 100 DIN/s)	2,5 mm
lazure, sredstva za zaščito lesa, lužila, olja, dezinfekcijska sredstva	nerazredčena (največ 40 DIN/s)	1,0 mm
barvni laki, ki vsebujejo topila in se redčijo z vodo, grundirne barve, prekrivni laki za motorna vozila, 2-komponentni laki, prozorni laki	0–10 % razredčeni (največ 40 DIN/s)	1,0 mm
Vsi nadaljnji gosto tekoči materiali	največ 150 DIN/s	3,5 mm

1. Posodo **15** za preverjanje viskoznosti uporabljajte, da ugotovite, ali ima vaša barva ustrezno viskoznost (želeno „stopnjo viskoznosti tj. pretočnosti“) (glejte **sl. C**). Za to kozarec za preverjanje viskoznosti do vrha napolnite z želenim brizgalnim materialom.
2. Pustite napolnjen brizgalni material teči skozi odprtino v dnu kozarca in medtem merite čas, dokler ne izteče celoten brizgalni material. Izmerjeni čas oblikuje viskoznost brizgalnega materiala v enoti DIN-sec.
3. Če niste prepričani, se pri ustrezni službi, npr. v specializirani trgovini, po potrebi pozanimajte glede materiala za vaš projekt.

Polnjenje materiala

1. Po potrebi snemite brizgalno enoto **9** / **11** z motorne enote **2**, kot je opisano v poglavju „Namestitev/zamenjava brizgalne enote“.
2. Odprite posodo za barvo **8** tako, da pokrov **10** odvijete v nasprotni smeri urnega kazalca (glejte **sl. A**).
3. Posodo za barvo napolnite s pripravljenim materialom. Po potrebi uporabite ustrezen lij, da preprečite razsutje materiala.
4. Privijte pokrov v smeri urnega kazalca na posodo za barvo, da posodo za barvo zaprete. Pazite, da se pokrov pri privijanju ne zatakne in da je posoda za barvo popolnoma zaprta.

Namestitev/zamenjava brizgalne enote





Nevarnost telesnih poškodb!


Nepravilno ravnanje z napravo za fini nanos barve lahko povzroči telesne poškodbe.

- Napravo za fini nanos barve priključite v vtičnico šele, ko ste želeno brizgalno enoto namestili na motorno enoto in jo napolnili z barvo.

Namestitev brizgalne enote na motorno enoto

1. Poklopite varnostni nosilec **18** na motorni enoti **2** do konca navzdol (glejte **sl. A**).
2. Vstavite želeno brizgalno enoto **9** ali **11** v nastavek motorne enote tako, da črna oznaka na brizgalni enoti kaže na črtno oznako ob simbolu  na motorni enoti (glejte **sl. B**).
3. Zavrtite motorno enoto za 90° v smeri urnega kazalca do omejevalnika. Črna oznaka na brizgalni enoti mora kazati na črtno oznako ob simbolu  na motorni enoti.
4. Položite varnostni nosilec navzgor tako, da se slišno zaskoči v jeziček na brizgalni enoti.

Odstranjevanje brizgalne enote z motorne enote

1. Poklopite varnostni nosilec **18** na motorni enoti **2** do konca navzdol (glejte **sl. A**).
2. Zavrtite motorno enoto za 90° v nasprotni smeri urnega kazalca tako, da črna oznaka na brizgalni enoti kaže na črtno oznako ob simbolu  na motorni enoti (glejte **sl. B**).
3. Snemite brizgalno enoto v smeri naprej z motorne enote.

Uporaba



Nevarnost telesnih poškodb!

Nepravilno ravnanje z napravo za fini nanos barve lahko povzroči telesne poškodbe.

- Pred začetkom dela se prepričajte, da se ne more nihče spotakniti ob priključni kabel.
- Vedno nosite potrebno zaščitno opremo, kot je zaščita za dihala, in pazite na ustrezno prezračevanje.

OBVESTILO!

Nevarnost poškodb!

Nepravilno ravnanje z napravo za fini nanos barve lahko povzroči poškodbe.

- Preizkusite nastavitve in obnašanje brizgalnega materiala na testnem delu.
- Preden začnete samo delo, prilagodite nastavitve, kot je opisano v nadaljevanju.

Vklop in izklop naprave za fini nanos barve

Vklop naprave za fini nanos barve

1. Priključite napravo za fini nanos barve na električno omrežje tako, da električni vtič vtaknete v ustrezno električno vtičnico.
2. Napravo za fini nanos barve usmerite v objekt, na katerega boste brizgali.
3. Razprševanje začnete tako, da povlečete sprožilno ročico **6**.

Izklop naprave za fini nanos barve

1. Izpustite sprožilno ročico **6** naprave za fini nanos barve.
2. Odklopite napravo za fini nanos barve z električnega omrežja, tako da izvlečete električni vtič iz električne vtičnice.

Nastavitev brizgalne slike



Nevarnost telesnih poškodb!

Nepravilno ravnanje z napravo za fini nanos barve lahko povzroči telesne poškodbe.

- Med nastavljanjem zračne kape nikoli ne vlecite sprožilne ročice.
- Pred vsako nastavitvijo se prepričajte, da je naprava za fini nanos barve izklopljena.

Na napravi za fini nanos barve lahko glede na uporabo in objekt nastavite tri različne brizgalne slike (glejte **sl. G**):

Položaj	Lastnost	Uporaba
A	Navpičen ploščat curek	Vodoravne površine
B	Vodoraven ploščat curek	Navpične površine
C	Okrogel curek	Koti, robovi, težko dostopne površine

Nastavitev brizgalne slike za brizgalno enoto za lake in lazure



Pri vrtenju nastavitvenega obroča pazite, da se prekrivna matica ne odvijte oz. da je ne odvijete z brizgalne enote. Po potrebi po nastavitvi zelene brizgalne slike zategnite prekrivno matico v smeri urnega kazalca.

- Vrtite nastavitveni obroč **12** na prekrivni matici v smeri ali v nasprotni smeri urnega kazalca, da zračno kapo **19** namestite v zeleni položaj brizgalne slike (glejte **sl. G**).

Nastavitev brizgalne slike za brizgalno enoto za notranje zidne barve

1. Nekoliko odvijte prekrivno matico **4**, tako da jo zavrtite v nasprotni smeri urnega kazalca.
2. Zračno kapo **19** nastavite v zeleni položaj brizgalne slike (glejte **sl. G**).
3. Trdno držite zračno kapo in privijte prekrivno matico v smeri urnega kazalca.

Uravnavanje količine materiala

Po potrebi lahko uravnate dotok količine materiala z nastavitvenim vijakom **7** za uravnavanje količine materiala na sprožilni ročici **6** (glejte **sl. D**). Za orientacijo se na sprožilni ročici nahaja skala.

- Nastavitveni vijak obračajte v nasprotni smeri urnega kazalca (–), če želite zmanjšati količino materiala.
- Nastavitveni vijak obračajte v smeri urnega kazalca (+), če želite povečati količino materiala.

Nastavitev širine brizganja

Z ročico **5** za nastavitev širine brizganja lahko brizgalni curek razširite ali zožite (glejte **sl. D**).

- Potisnite ročico za nastavitev širine brizganja v položaj oz. v smer položaja Ψ , da brizgalni curek razširite (položaj Ψ = maks. širina).
- Potisnite ročico za nastavitev širine brizganja v položaj oz. v smer položaja \Uparrow , da brizgalni curek zožite (položaj \Uparrow = maks. zožen brizgalni curek).

Zamenjava kompleta šob



Vsebini kompleta sta za brizgalno enoto **9** s prostornino posode 1200 ml priložena komplet šob 2,5 mm (predhodno nameščen) in komplet šob 3,5 mm.

Proizvajalec priporoča, da se za redko tekoče brizgalne materiale uporabi brizgalna enota **11** z 1,0 mm šobo in 900 ml prostornino posode in za gosto tekoče brizgalne materiale komplet šob 2,5 mm ali 3,5 mm.

1. Odvijte prekrivno matico **4** v nasprotni smeri urnega kazalca z brizgalne enote **9** za notranje zidne barve (glejte **sl. A** in **E**).
2. Snemite zračno kapo **19**, nameščeno šobo **20** s tesnilom šobe **21** ter vrtljivo kapo **22** v smeri naprej z brizgalne enote. Pri tem upoštevajte, da se mora ročica **5** za nastavitev širine brizganja na vrtljivi kapi nahajati v položaju \Uparrow , da lahko vrtljivo kapo snamete z brizgalne enote.
3. Speljite orodje **14** za odvzem igle od spredaj do konca čez nameščeno iglo **23** (glejte **sl. F**). Pri tem pazite, da stranski jezički na igli zdrsnejo v vodilne zareze znotraj orodja.
4. Obrnite orodje za četrtno obrata (90°).
5. Z orodjem izvlecite iglo v smeri naprej iz aretirnega mehanizma v brizgalni enoti.
6. Znova obrnite orodje za četrtno obrata (90°), da ga snamete z igle. Pri tem pazite, da stranski jezički na igli potekajo v vodilnih zarezah znotraj orodja. Odstranjevanje orodja mora biti možno, ne da bi pri tem občutili odpor.

7. Vstavite iglo zelenega kompleta šob v nastavek znotraj brizgalne enote. Pri tem pazite, da iglo pravilno poravnate, tako da se stranski utori na koncu igle zataknejo v ustrezne zareze nastavka znotraj brizgalne enote. Igla se slišno zaskoči v nastavek.
Če se igla ne zaskoči v nastavek in jo lahko znova z lahkoto izvlečete, jo rahlo vrtite v smeri urnega kazalca ali v nasprotni smeri in jo poskusite znova vstaviti.
8. Vrtljivo kapo namestite tako, da je ročica za nastavitev širine brizganja na vrtljivi kapi v položaju Υ in poteka skozi ustrezno zarezo na brizgalni enoti.
9. Potisnite šobo izbranega kompleta z ustreznim tesnilom šobe na brizgalno enoto. Pri tem pazite, da šobo poravnate tako, da zareza na robu brizgalne enote zagrabi v ustrezno zarezo na robu šobe in da je vstavljena igla nameščena v sredinski odprtini šobe.
10. Namestite zračno kapo na brizgalno enoto tako, da sta oba stranska jezička zračne kape v ustreznih zarezah na robu šobe.
11. Privijte prekrivno matico v smeri urnega kazalca na brizgalno enoto.

Napotki za uporabo

OBVESTILO!

Nevarnost poškodb!

Nepravilno ravnanje z napravo za fini nanos barve lahko povzroči poškodbe.

- Površino za brizganje skrbno pripravite in odstranite prah. Brizgalna slika je odločilno odvisna od tega, kako gladka in čista je površina pred brizganjem.
- Dobro prekrijte navoje na napravi za fini nanos barve in površine, na katere ne boste brizgali.
- Napravo za fini nanos barve odlagajte le na ravno in stabilno površino. S tem boste preprečili vsesavanje prahu in delcev umazanije.



Izvedite poskusno razprševanje na kartonu ali podobni površini, da se seznanite z napravo za fini nanos barve in ugotovite optimalne nastavitve za material.

- Z brizganjem začnite stran od brizgalne površine. Izogibajte se prekinitvam znotraj brizgalne površine.
- **Pravilno:** Napravo za fini nanos barve obvezno držite na enakomerni oddaljenosti pribl. 5–15 cm (pri notranji zidni barvi 20–30 cm) od objekta, ki ga brizgate (glejte **sl. H**).

- **Napačno:** Če ne ohranjate enakomerne oddaljenosti, močna barvna meglica povzroči neenakomerno površino (glejte **sl. H**).
- Napravo za fini nanos barve enakomerno premikajte prečno ali gor in dol, odvisno od nastavitve brizgalne slike. Enakomerno vodenje naprave za fini nanos barve daje enotno kakovost površine.
- Notranjo zidno barvo v močnih barvnih odtenkih nanesite najmanj dvakrat. Pustite, da se prvi barvni sloj posuši, šele nato nanesite drugi barvni sloj. Tako boste dosegli prekriven nanos.
- Pri slabo prekrivnih barvah ali zelo vpojni podlagi brizgajte „križno“ (glejte **sl. I**).
- Pri kopičenju barvnega materiala in poslabšanju brizgalne slike očistite šobo in zračno kapo, kot je opisano v poglavju „Čiščenje šobe“.

Vzdrževanje in nega

OBVESTILO!

Nevarnost kratkega stika in poškodb!

Poškodovana stikala, električni vtič in električni kabel lahko povzročijo električni kratki stik. Nepravilno ravnanje z napravo za fini nanos barve lahko povzroči poškodbe.

- Redno pregledujte stikala, električni vtič in električni kabel glede poškodb.
- Motorne enote nikoli ne potaplajte v vodo.
- Pazite, da v notranjost ohišja ne pride voda.
- Pred vsakršnimi deli na izdelku izvalcite električni vtič iz vtičnice.
- Za čiščenje ne uporabljajte gorljivih materialov.

Čiščenje brizgalne enote

OBVESTILO!

Nevarnost poškodb!

Posušen brizgalni material lahko zamaši brizgalno enoto, tako da je pri naslednjem brizganju ni mogoče uporabljati.

- Brizgalno enoto očistite po vsaki uporabi, preden se brizgalni material posuši.

Čiščenje posode za barvo, cev za vsesavanje in prezračevalne cevi

1. Pred čiščenjem izvlecite električni vtič iz vtičnice.
2. Po potrebi snemite brizgalno enoto **9** / **11** z motorne enote **2**, kot je opisano v poglavju „Namestitvev/zamenjava brizgalne enote“.
3. Odvijte posodo za barvo **8** z brizgalne enote (glejte **sl. A in K**).
4. Ostanek materiala izpraznite nazaj v dozo materiala ali ga zavržite v skladu s predpisi.
5. Izvlecite cev za vsesavanje **25** in prezračevalno cev **24** navzdol iz posameznih aretirnih mehanizmov na brizgalni enoti. Pri tem pazite, da v celoti izvlečete večdelno prezračevalno cev (v enem kosu).
6. Po potrebi bolj grobo umazanijo in ostanke barve s krpo odstranite iz posode za barvo.
7. Bolj grobo umazanijo ali zamašitve iz notranjosti cevi za prezračevanje in prezračevalne cevi ter iz ustreznih nastavkov na brizgalni enoti odstranite s čistilno ščetko **17**.
8. Znova vstavite cev za vsesavanje in prezračevalno cev od spodaj v ustrezne nastavke na brizgalni enoti. Pri tem upoštevajte pravilno poravnost cevi za vsesavanje: jeziček na zgornjem koncu cevi za vsesavanje mora potekati znotraj vodilne zareze na ustreznem nastavku, da je cev za vsesavanje pravilno pritrjena.
9. Posodo za barvo napolnite s topilom oz. z vodo.
10. Znova privijte posodo za barvo od spodaj na brizgalno enoto.
11. Znova namestite brizgalno enoto na motorno enoto, kot je opisano v poglavju „Namestitvev/zamenjava brizgalne enote“.
12. Električni vtič vtaknite v pravilno nameščeno električno vtičnico.
13. Povlecite sprožilno ročico **6** in brizgajte topilo oz. vodo v posodo ali krpo.
14. Postopek ponovite tolikokrat, da iz naprave začne brizgati čisto topilo ali voda.
15. Iz električne vtičnice izključite električni vtič.
16. Posodo za barvo popolnoma izpraznite.
17. Tesnilo posode **27** zaščitite pred materialom in preverite, ali je poškodovano.
18. Brizgalno enoto in posodo za barvo očistite od zunaj in znotraj s krpo, prepojeno s topilom oz. vodo.
19. Pustite, da se vsi deli dobro posušijo.

Čiščenje šobe

1. Odvijte prekrivno matico **4** oz. prekrivno matico **12** z nastavitvenim obročem z ustrezne brizgalne enote **9** / **11** (glejte **sl. A in E**).
2. Snemite zračno kapo **19**, šobo **20** s tesnilom šobe **21** ter vrtljivo kapo **22** v smeri naprej z brizgalne enote. Pri tem pazite, da mora biti ročica **5** za nastavitev širine brizganja na vrtljivi kapi v položaju \downarrow , da lahko vrtljivo kapo snamete z brizgalne enote.

- Speljite orodje **14** za odvzem igle od spredaj do konca čez iglo **23**. Pri tem pazite, da stranski jezički na igli zdrsnejo v vodilne zareze znotraj orodja.
- Obrnite orodje za četrtno obrata (90°).
- Z orodjem izvlecite iglo v smeri naprej iz aretirnega mehanizma v brizgalni enoti.
- Znova obrnite orodje za četrtno obrata (90°), da ga snamete z igle.
Pri tem pazite, da stranski jezički na igli potekajo v vodilnih zarezah znotraj orodja. Odstranjevanje orodja mora biti možno, ne da bi pri tem občutili odpor.
- Zračno kapo in šobo očistite s čopičem in topilom oz. vodo. Za čiščenje zamašenih odprtin po potrebi uporabite čistilno iglo **16**.
- Iglo temeljito očistite s krpo, ki ne pušča vlaken, in topilom oz. vodo.
- Preverite, ali je tesnilo šobe poškodovano.
- Pustite, da se vsi deli dobro posušijo.
- Znova vstavite iglo v nastavek znotraj brizgalne enote. Pri tem pazite, da iglo pravilno poravnate, tako da se stranski utori na koncu igle zataknejo v ustrezne zareze nastavka znotraj brizgalne enote. Igla se slišno zaskoči v nastavek.
Če se igla ne zaskoči v nastavek in jo lahko znova z lahkoto izvlečete, jo rahlo vrtite v smeri urnega kazalca ali v nasprotni smeri in jo poskusite znova vstaviti.
- Vrtljivo kapo namestite tako, da je ročica za nastavitev širine brizganja na vrtljivi kapi v položaju ∇ in poteka skozi ustrezno zarezo na brizgalni enoti.
- Potisnite šobo izbranega kompleta z ustreznim tesnilom šobe na brizgalno enoto. Pri tem pazite, da šobo poravnate tako, da zareza na robu brizgalne enote zagrabi v ustrezno zarezo na robu šobe in da je vstavljena igla nameščena v sredinski odprtini šobe.
- Namestite zračno kapo na brizgalno enoto tako, da sta oba stranska jezička zračne kape v ustreznih zarezah na robu šobe.
- Privijte prekrivno matico oz. prekrivno matico z nastavitvenim obročem v smeri urnega kazalca na brizgalno enoto.
Pri privijanju prekrivne matice z nastavitvenim obročem pazite, da sta obe kapi v izboklinah nastavitvenega obroča, sicer brizgalne slike ni mogoče nastaviti z nastavitvenim obročem.

Čiščenje motorne enote

- Pred čiščenjem izvlecite električni vtič iz vtičnice.
- Po potrebi snemite brizgalno enoto **9** / **11** z motorne enote **2**, kot je opisano v poglavju „Namestitev/zamenjava brizgalne enote“.
- Zunanost motorne enote obrišite s suho ali rahlo navlaženo, dobro ožeto krpo. Pri tem pazite, da v notranjost motorne enote nikoli ne pride tekočina.

Zamenjava zračnega filtra

OBVESTILO!

Nevarnost poškodb!

Nepravilno ravnanje z napravo za fini nanos barve lahko povzroči poškodbe.

- Naprave za fini nanos barve nikoli ne uporabljajte brez zračnega filtra. Brez zračnega filtra se vsesata umazanija in prah, kar vpliva na rezultat brizganja.
- V rednih intervalih preverjajte zračni filter glede umazanije, oblog prahu ali podobno.
- Zračni filter preverite zlasti takrat, ko ugotovite zmanjšano brizgalno moč ali če se prah vidno zbira na prezračevalnih odprtinah.
- Zamenjajte zračni filter, če je zelo umazan.



Zračni filter ščiti pred gradbenim prahom ipd. in ga lahko po potrebi večkrat očistite, preden ga zamenjate. Zato zračni filter najprej očistite, da preprečite nepotrebno zamenjavo.

Zračni filter lahko čistite na različne načine:

- Obloge prahu posesajte s sesalnikom z nameščenim pokrovom filtra.
ali
- Odstranite pokrov filtra in snemite zračni filter, kot je opisano spodaj. Nato z zračnega filtra stresite ali izpihajte obloge prahu in nato znova vstavite očiščen zračni filter na način, opisan spodaj.

1. Odvijte štiri vijake za pritrditev pokrova filtra v nasprotni smeri urnega kazalca (glejte **sl. L**).
2. Snemite pokrov filtra v smeri nazaj z motorne enote.
3. Odstranite zračni filter in ga zamenjajte z ustreznim nadomestnim filtrom.
4. Znova namestite pokrov filtra na motorno enoto.
5. Pritrdite pokrov filtra s predhodno odstranjenimi štirimi vijaki na motorno enoto.

Shranjevanje

1. Pred shranjevanjem temeljito očistite napravo za fini nanos barve (glejte poglavje „Vzdrževanje in nega“).
2. Napravo za fini nanos barve hranite na mestu, ki je zaščiteno pred vlago in nedosegljivo za otroke.

3. Po potrebi uporabite pripravo za obešanje **1**, da nanjo obesite napravo za fini nanos barve. Tako jo imate hitro pri roki, če jo redno uporabljate.
4. Napravo za nanos barve hranite zaščiten (npr. v originalni embalaži ali kartonu), če naprave za nanos barve ne uporabljate redno oz. dalj časa.

Iskanje in odpravljanje napak

Težava	Možni vzrok	Pomoč
Material ne izhaja iz šobe.	<ul style="list-style-type: none"> • Šoba je zamašena. • Cev za vsesavanje je zamašena. • Nastavitveni vijak za uravnavanje količine materiala je zasukan preveč v levo (-). • Cev za vsesavanje je ohlapna. • V posodi za barvo se ne vzpostavi tlak. 	<ul style="list-style-type: none"> • Očistite šobo. • Očistite cev za vsesavanje. • Nastavitveni vijak za uravnavanje količine materiala zavrtite v desno (+). • Vtaknite cev za vsesavanje. • Privijte posodo za barvo.
Material kaplja iz šobe.	<ul style="list-style-type: none"> • Šoba je ohlapna. • Šoba je obrabljena. • Tesnilo šobe je obrabljeno. • Material se kopiči na zračni kapi in šobi. 	<ul style="list-style-type: none"> • Privijte šobo. • Zamenjajte šobo. • Zamenjajte tesnilo šobe. • Očistite zračno kapo in šobo.
Razprševanje je pregrobo.	<ul style="list-style-type: none"> • Material ima previsoko viskoznost. • Nastavitveni vijak za uravnavanje količine materiala je zasukan preveč v desno (+). • Šoba je onesnažena. • Zračni filter je močno umazan. • V posodi za barvo je prenizek tlak. 	<ul style="list-style-type: none"> • Razredčite material. • Nastavitveni vijak za uravnavanje količine materiala zavrtite v levo (-). • Očistite šobo. • Očistite oz. zamenjajte zračni filter. • Privijte posodo za barvo.

Težava	Možni vzrok	Pomoč
Brizgalni curek pulzira.	<ul style="list-style-type: none"> • V posodi za barvo zmanjkuje materiala. • Zračni filter je močno umazan. 	<ul style="list-style-type: none"> • Dolijte material. • Očistite oz. zamenjajte zračni filter.
Barva uhaja.	<ul style="list-style-type: none"> • Nanesenega je preveč materiala. 	<ul style="list-style-type: none"> • Nastavitveni vijak za uravnavanje količine materiala zavrtite v levo (-).
Nastaja preveč barvne meglice (overspray).	<ul style="list-style-type: none"> • Oddaljenost od brizganega objekta je prevelika. • Nanesenega je preveč materiala. 	<ul style="list-style-type: none"> • Zmanjšajte oddaljenost pri brizganju. • Nastavitveni vijak za uravnavanje količine materiala zavrtite v levo (-).
Prekrivnost na steni je slaba.	<ul style="list-style-type: none"> • Material je premrzal. • Podlaga je preveč vpojna ali pa ima barva slabo prekrivnost. • Oddaljenost je prevelika. 	<ul style="list-style-type: none"> • Počakajte, da se material segreje na sobno temperaturo. • Brizgajte v križnem načinu. • Približajte se objektu.

Nadomestni deli in dodatna oprema

Ustrezne nadomestne dele in pribor za svojo napravo za fini nanos barve lahko naročite prek spleta: **www.einhell.hr**.

Tam boste našli aktualne cene in informacije. Ob naročanju nadomestnih delov morate navesti naslednje podatke:

- Model: DS-FSS 500
- Številka izdelka (Einhell): 42.600.31
- Identifikacijska št.: 11018
- Številka potrebnega nadomestnega dela (poglejte na www.einhell.hr)

Tehnični podatki

Model:	DS-FSS 500
Številka izdelka:	97513
Napetost električnega omrežja:	220–240 V ~ / 50 Hz
Nazivna moč:	500 W
Razred zaščite:	II
Teža:	2 kg
Prostornina posode:	900 / 1200 ml
Ø Šobe:	1,0 / 2,5 / 3,5 mm
Maks. pretok:	1 000 ml/min.
Najv. viskoznost	150 DIN/s

Informacije o hrupu/vibracijah



Nevarnost za zdravje!

Delo brez zaščite za sluh ali zaščitnih oblačil lahko privede do škode na zdravju.

– Pri delu nosite zaščito za sluh in primerna zaščitna oblačila.

Izmerjeno v skladu z EN 60745-1 in EN 50580. Hrup na delovnem mestu lahko preseže 85 dB (A); v tem primeru so za uporabnika potrebni zaščitni ukrepi (uporaba ustrezne zaščite za sluh).

- Raven zvočnega tlaka L_{pA} : 84,8 dB (A)
- Raven zvočne moči L_{WA} : 95,8 dB (A)
- Nezanesljivost K: 3,0 dB (A)

Zgoraj navedene vrednosti so vrednosti emisij hrupa in ni nujno, da predstavljajo skladne zanesljive vrednosti delovnega mesta. Soodvisnost med ravnema emisij in imisij ne more zanesljivo voditi do sklepa, ali so dodatni previdnostni ukrepi potrebni ali ne.

Dejavniki, ki lahko vplivajo na posamezno raven imisij na delovnem mestu, med drugim vsebujejo specifikacije delovnega prostora in okolice, trajanje učinkov in druge vire hrupa.

Za zanesljive vrednosti delovnega mesta upoštevajte tudi morebitna odstopanja v državnih predpisih. Zgornje informacije uporabniku omogočajo boljšo oceno nevarnosti in tveganja.

- Vrednost vibracij a_n : < 2,5 m/s²
- Nezanesljivost K: 1,5 m/s²

OPOZORILO!

Zgoraj navedena vrednost emisije tresljajev (vrednost vibracij) je bila izmerjena v skladu s postopkom merjenja, normiranim v EN 60745-1 in EN 50580, in jo lahko uporabite za primerjavo enega električnega orodja z drugim. Primerna je tudi za predhodno oceno obremenjenosti s tresljaji. Dejanska vrednost emisije tresljajev lahko odstopa zaradi naslednjih opisanih načinov uporabe:

- stanje naprave za fini nanos barve oz. ustrezno vzdrževanje;
- vrsta materiala in uporabe naprave za fini nanos barve;
- uporaba ustreznega pribora in njegovo brezhibno stanje;
- trdno držanje naprave za fini nanos barve s strani uporabnika;
- namenska uporaba naprave za fini nanos barve, kot je opisana v teh navodilih za uporabo.

Ob neustrezni uporabi lahko naprava za fini nanos barve povzroči obolenja, pogojena z vibracijami.

OPOZORILO!

Glede na vrsto uporabe oz. pogojev uporabe je za zaščito uporabnika treba upoštevati naslednje varnostne ukrepe:

- Poskušajte se kar najbolj izogniti vibracijam.
- Uporabljajte le dodatno opremo, ki je v brezhibnem stanju.
- Ko uporabljate napravo za fini nanos barve, nosite rokavice, ki blažijo vibracije.
- Napravo za fini nanos barve negujte in vzdržujte v skladu s temi navodili za uporabo.
- Izogibajte se uporabi naprave za fini nanos barve pri temperaturi pod 10 °C.
- Delovne korake načrtujte tako, da vam orodij, ki močno tresejo, ne bo treba uporabljati več dni.

Odlaganje med odpadke

Odlaganje embalaže med odpadke



Embalažo med odpadke odložite ločeno po vrstah materialov. Lепенko in karton oddajte med odpadni papir, folije pa med sekundarne surovine.

Odlaganje naprave za fini nanos barve med odpadke

- Napravo za fini nanos barve odložite med odpadke v skladu s predpisi, ki veljajo v vaši državi.



Odpadnih naprav ni dovoljeno odlagati med gospodinjske odpadke!

Ta simbol nakazuje, da tega izdelka ni dovoljeno odstranjevati med gospodinjske odpadke skladno z direktivo o odpadni električni in elektronski opremi (2012/19/EU). Ta izdelek je treba zavreči na zbirnem mestu, ki je predvideno za tovrstne odpadke. To je mogoče storiti npr. ob vračilu stare naprave pri nakupu podobnega izdelka ali z oddajo na zbirnem mestu, ki je pooblaščen za ponovno obdelavo odpadne električne in elektronske opreme. Nepravilno ravnanje z odpadnimi napravami lahko zaradi potencialno nevarnih snovi, ki jih pogosto vsebuje odpadna električna in elektronska oprema, negativno vpliva na okolje in zdravje. Z ustrezno odstranitvijo tega izdelka boste prispevali k učinkoviti rabi naravnih virov. Informacije o zbirnih mestih za odpadno opremo boste dobili pri komunalni upravi, lokalnem organu, ki je odgovoren za odstranjevanje odpadkov, pri organu, ki je pooblaščen za odstranjevanje odpadne električne in elektronske opreme ali pri podjetju, ki odvažá smeti.

Einhell Germany AG · Wiesenweg 22 · D-94405 Landau/Isar**EU****Konformitätserklärung**

- D** erklärt folgende Konformität gemäß EU-Richtlinie und Normen für Artikel
- GB** explains the following conformity according to EU directives and norms for the following product
- F** déclare la conformité suivante selon la directive CE et les normes concernant l'article
- I** dichiara la seguente conformità secondo la direttiva UE e le norme per l'articolo
- NL** verklaart de volgende overeenstemming conform EU richtlijn en normen voor het product
- E** declara la siguiente conformidad a tenor de la directiva y normas de la UE para el artículo
- P** declara a seguinte conformidade, de acordo com as diretiva CE e normas para o artigo
- DK** atterer følgende overensstemmelse i medfør af EU-direktivt samt standarder for artiklen
- S** förklarar följande överensstämmelse enl. EU-direktiv och standarder för artikeln
- FIN** vakuuttaa, että tuote täyttää EU-direktiivin ja standardien vaatimukset
- EE** tõendab toote vastavust EL direktiivile ja standarditele
- CZ** vydává následující prohlášení o shodě podle směrnice EU a norem pro výrobek
- SLO** potrjuje sledečo skladnost s smernico EU in standardi za izdelak
- SK** vydáva nasledujúce prehlásenie o zhode podľa smernice EÚ a noriem pre výrobok
- H** a cikkekhez az EU-irányvonal és Normák szerint a következő konformitást jelenti ki
- PL** deklaruje zgodność wymienionego poniżej artykułu z następującymi normami na podstawie dyrektywy WE.
- BG** декларира съответното съответствие съгласно Директива на ЕС и норми за артикул
- LV** paskaidro šādu atbilstību ES direktīvai un standartiem
- LT** apibūdina šį atitikimą EU reikalavimams ir prekes normoms
- RO** declară următoarea conformitate conform directivei UE și normelor pentru articolul
- GR** δηλώνει την ακόλουθη συμμόρφωση σύμφωνα με την Οδηγία ΕΚ και τα πρότυπα για το προϊόν
- HR** potvrđuje sljedeću usklađenost prema smjernicama EU i normama za artikl
- BIH** potvrđuje sljedeću usklađenost prema smjernicama EU i normama za artikl
- RS** potvrđuje sledeću usklađenost prema smernicama EZ i normama za artikal
- RUS** следующим удостоверяется, что следующие продукты соответствуют директивам и нормам ЕС
- UKR** проголошує про зазначену нижче відповідність виробу директивам та стандартам ЄС на виріб
- MK** ja izjavuva slednata soobrznost согласно EU-директивата и нормите за артикли
- TR** Ürünü ile ilgili AB direktifleri ve normları gereğince aşağıda açıklanan uygunluğu belirtir
- N** erklærer følgende samsvar i henhold til EU-direktivet og standarder for artikkel
- IS** Lýsir uppfyllingu EU-reglna og annarra staðla röuru


Farbfeinsprüherät DS-FSS 500 (DECO STYLE)

- 2014/29/EU
- 2005/32/EC_2009/125/EC
- 2014/35/EU
- 2006/28/EC
- 2014/30/EU
- 2014/32/EU
- 2014/53/EC
- 2014/68/EU
- 90/396/EC_2009/142/EC
- 89/686/EC_96/58/EC
- 2011/65/EU
- 2006/42/EC
- Annex IV
Notified Body:
Notified Body No.:
Reg. No.:
- 2000/14/EC_2005/88/EC
- Annex V
- Annex VI
Noise: measured L_{WA} = dB (A); guaranteed L_{WA} = dB (A)
P = KW; L/O = cm
Notified Body:
- 2012/46/EU
Emission No.:

**Standard references: EN 60745-1: 2009 + A11; EN 50580: 2012 + A1;
EN 55014-1: 2006 + A1 + A2; EN 55014-2: 2015; EN 61000-3-2: 2014; EN 61000-3-3: 2013**

Landau/Isar, den 19.09.2018


 Weichselgartner/General-Manager


 Liu Zhenlei/Product-Management

First CE: 18
Art.No.: 42.600.31 I.No.: 11018
Subject to change without notice

Archive-File/Record: NAPR019628
Documents registrar: Patrick Willnecker
 Wiesenweg 22, D-94405 Landau/Isar



Distributer:

EINHELL GERMANY AG
WIESENWEG 22
94405 LANDAU A. D. ISAR
GERMANY

POPRODAJNA PODPORA

97513

  (00386)18888604

 www.einhell.hr

IZDELEK:
DS-FSS500

04/2019

3
LETA
GARANCIJE