

- ⓓ **Bedienungsanleitung**
Lokale Klimageräte
- ⓖⓑ **Operating Instructions**
Local air conditioners
- ⓕ **Mode d'emploi**
Climatiseurs locaux
- Ⓡ **Istruzioni per l'uso**
Condizionatori d'aria locali
- ⓔ **Manual de instrucciones**
Acondicionadores de aire locales
- ⓈⓁⓐ **Navodila za uporabo**
Lokalne klimatske naprave
- ⓗⓇ **Upute za uporabu**
ⓑⓗ **Lokalnim klima-uređajima**



7



Art.-Nr.: 23.603.50

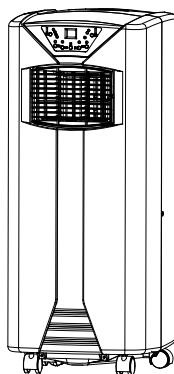
I.-Nr.: 11013

Art.-Nr.: 23.603.60

I.-Nr.: 11013

Art.-Nr.: 23.603.70

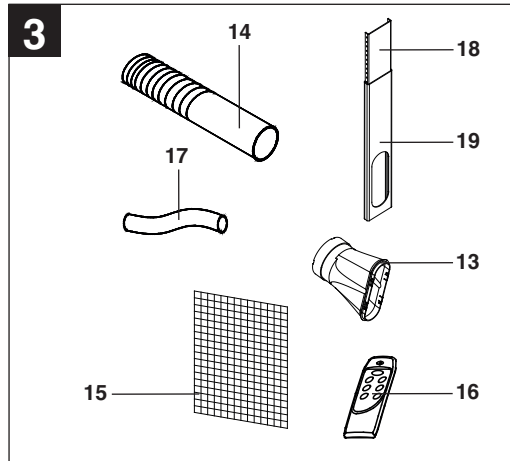
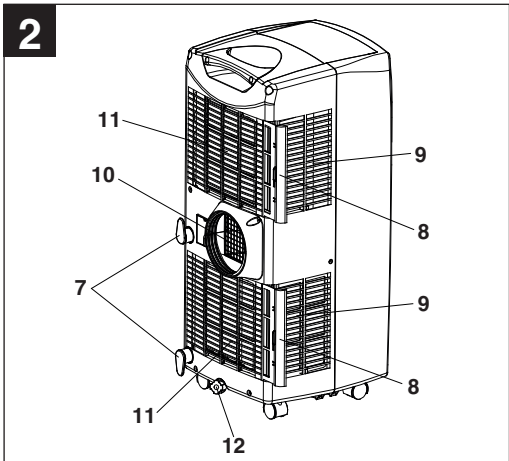
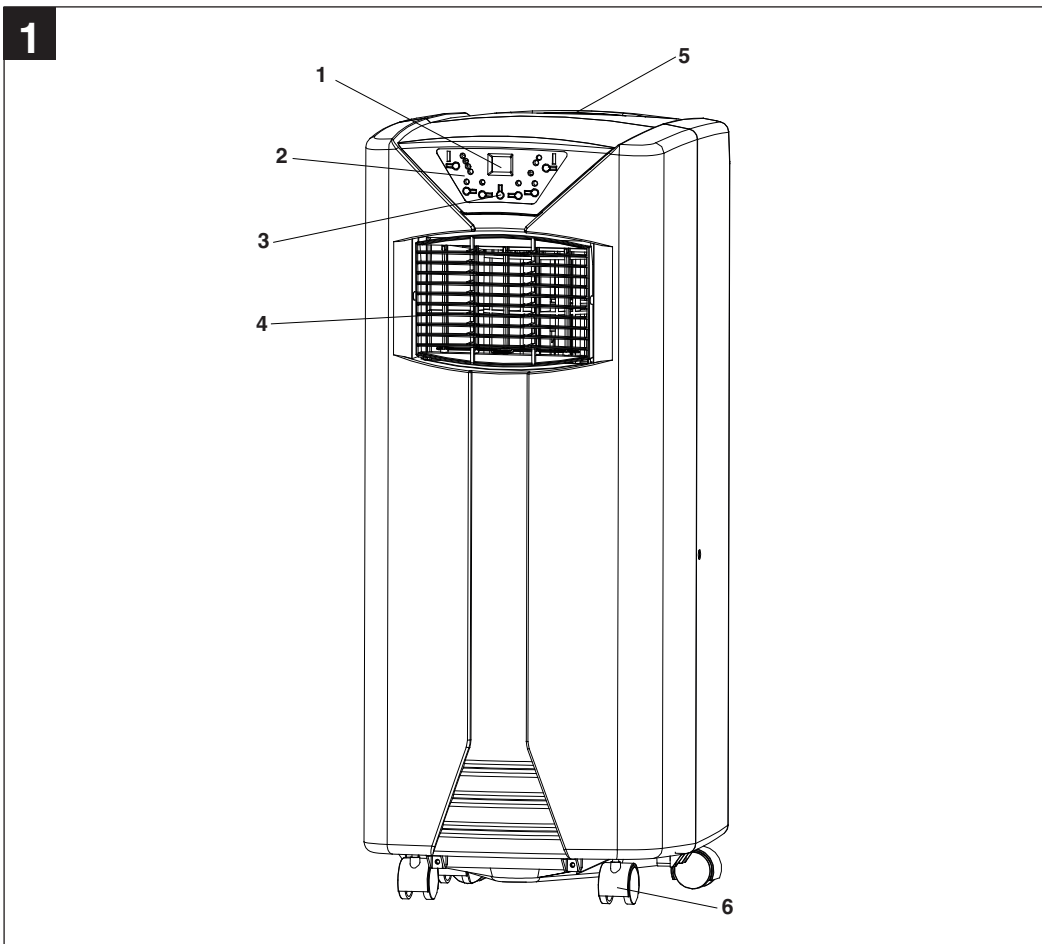
I.-Nr.: 11013

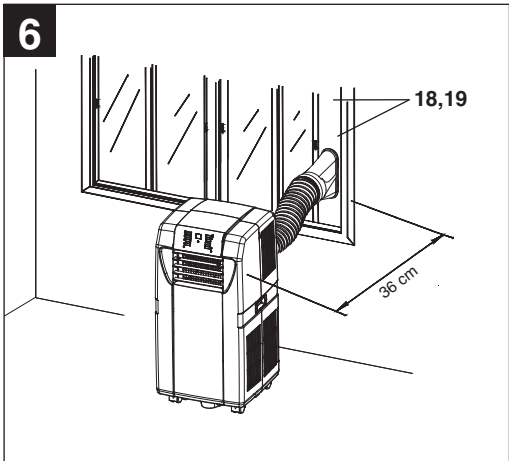
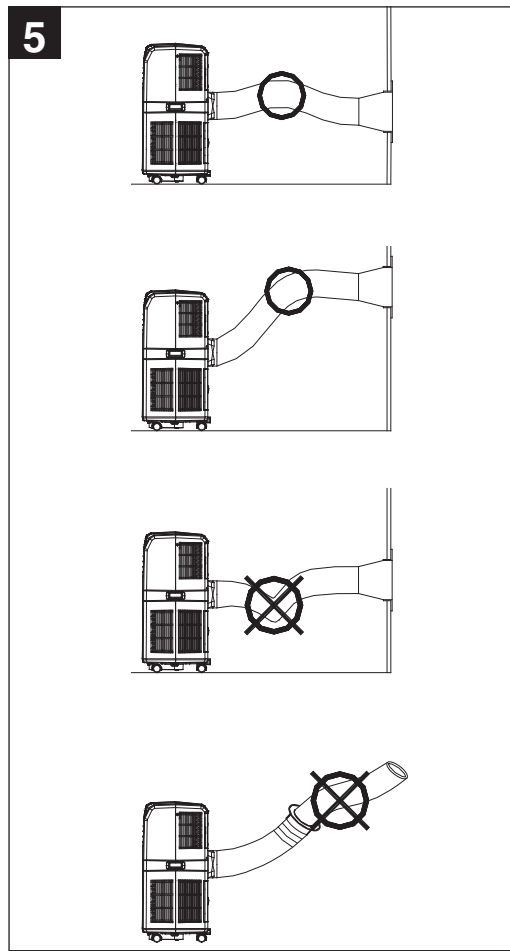
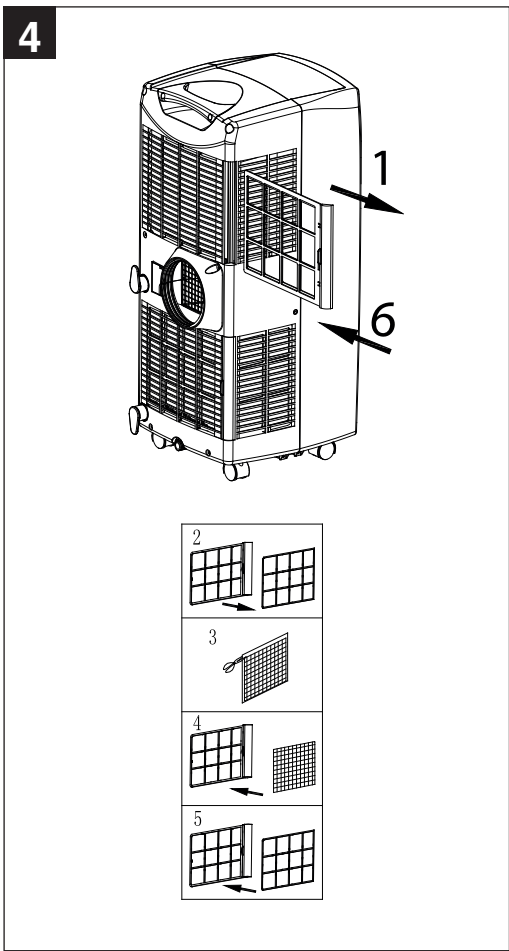


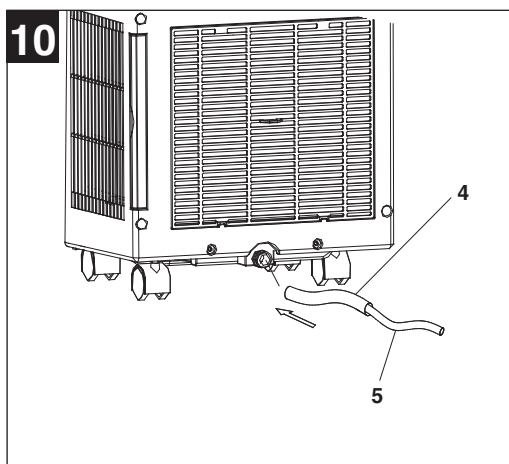
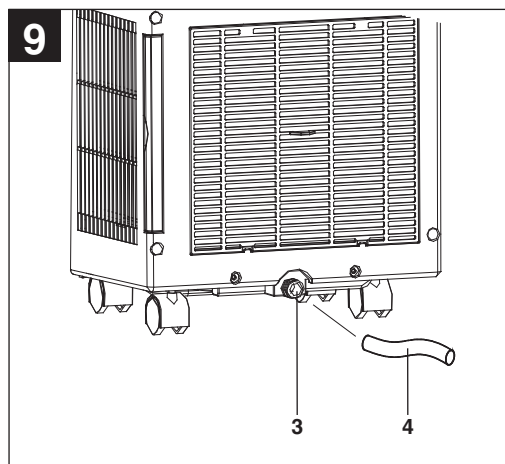
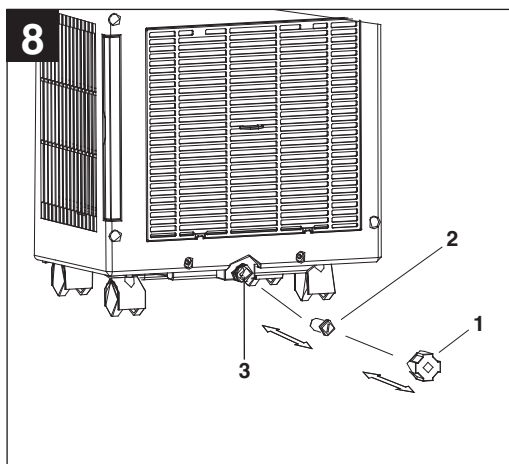
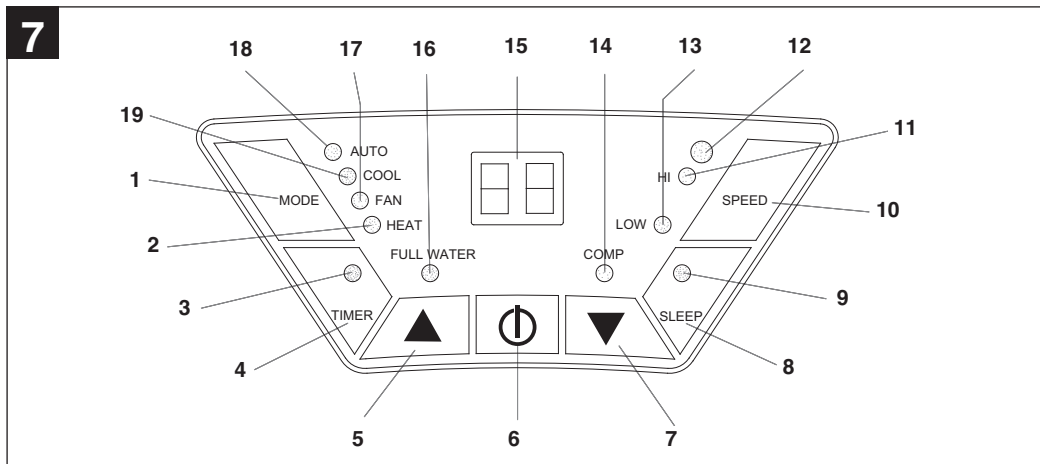
BMK **2100 E**

BMK **2400 E**

BMK **2700 E**









Inhaltsverzeichnis

1. Sicherheitshinweise
2. Gerätebeschreibung
3. Bestimmungsgemäße Verwendung
4. Vor Inbetriebnahme
5. Bedienung
6. Reinigung, Wartung und Ersatzteilbestellung
7. Entsorgung und Wiederverwertung
8. Technische Daten
9. Hinweise zur Fehlerbeseitigung

D**⚠ Achtung!**

Beim Benutzen von Geräten müssen einige Sicherheitsvorkehrungen eingehalten werden, um Verletzungen und Schäden zu verhindern. Lesen Sie diese Bedienungsanleitung / Sicherheitshinweise deshalb sorgfältig durch. Bewahren Sie diese gut auf, damit Ihnen die Informationen jederzeit zur Verfügung stehen. Falls Sie das Gerät an andere Personen übergeben sollten, händigen Sie diese Bedienungsanleitung / Sicherheitshinweise bitte mit aus. Wir übernehmen keine Haftung für Unfälle oder Schäden, die durch Nichtbeachten dieser Anleitung und den Sicherheitshinweisen entstehen.

1. Sicherheitshinweise

- Lesen Sie die zu befolgenden Sicherheitshinweise vor dem Gebrauch des Gerätes.
- Nach dem Lesen bewahren Sie die Betriebsanleitung gut auf und geben Sie die Anleitung an Dritte weiter, die die Klimaanlage ebenfalls bedienen.
- Das Gerät so aufstellen, dass der Netzstecker jederzeit zugänglich ist.
- Die Netzleitung muss regelmäßig auf Defekte oder Beschädigungen geprüft werden. Eine beschädigte Netzleitung darf nur vom Elektrofachmann oder der ISC GmbH unter Berücksichtigung der einschlägigen Bestimmungen ausgetauscht werden.
- Das Gerät ist nicht für gewerbliche Zwecke geeignet.
- Das Gerät darf nicht im Bad verwendet werden.
- Dieses Gerät kann von Kindern ab 8 Jahren und darüber sowie von Personen mit verringerten physischen, sensorischen oder mentalen Fähigkeiten oder Mangel an Erfahrung und Wissen benutzt werden, wenn sie beaufsichtigt oder bezüglich des sicheren Gebrauchs des Gerätes unterwiesen wurden und die daraus resultierenden Gefahren verstehen. Kinder dürfen nicht mit dem Gerät spielen. Reinigung und Benutzer-Wartung dürfen nicht von Kindern ohne Beaufsichtigung durchgeführt werden.
- Die Klimaanlage ist nur zur Raumklimatisierung kleinerer bis mittelgroßer Räume geeignet. Verwenden Sie sie nicht für spezielle Zwecke wie Aufbewahrung von Lebensmittel, Präzisionsinstrumente, Pflanzen, Tiere, Farben oder Kunstwerken, da diese Objekte Schaden nehmen können.
- Stellen Sie sicher, dass die vorhandene Netzspannung und die Angabe der Netzspannung auf dem Datenschild den gleichen Wert haben.
- Das Gerät darf nur an einer ordnungsgemäß geerdete Schutzkontaktsteckdose betrieben werden.
- Installieren Sie zur elektrischen Sicherheit einen Fehlerstromschutzschalter (FI - Schutzschalter).
- **Achtung!** Verlängern Sie nicht das Netzkabel und benützen Sie keine Mehrfachstecker. Die elektrische Sicherheit kann ansonsten nicht mehr gegeben sein.
- Ziehen Sie nie bei laufendem Gerät den Netzstecker aus der Steckdose.
- Schalten Sie sofort das Gerät ab und ziehen Sie den Netzstecker, sofern Sie einen anormalen Betriebszustand (z.B. Brandgeruch) feststellen. Wird das Gerät weiterbetrieben können z.B. Defekte an der Anlage, elektrische Schläge und Brandschäden die Folge sein.
- Ziehen Sie den Netzstecker nicht am Kabel aus der Steckdose. Halten Sie den Netzstecker fest um ihn aus der Steckdose zu ziehen. Ansonsten könnte das Netzkabel beschädigt werden.
- Betätigen Sie keine Schalter mit nassen Händen. Ansonsten besteht die Gefahr eines elektrischen Schlages.
- Lassen Sie sich von der kühlen Luft nicht direkt anblasen und lassen Sie die Luft im Raum nicht zu kalt werden. Unwohlsein und Gesundheitsschäden können hervorgerufen werden.
- Platzieren Sie keine Pflanzen oder Tiere direkt in den kühlen Luftstrom. Die Tiere und Pflanzen können unter dem kühlen Luftstrom leiden.
- Stecken Sie niemals Finger oder Gegenstände in die Luftaustrittsöffnungen. Der rotierende Lüfter kann zu Verletzungen führen.
- Reparieren oder Warten Sie die Klimaanlage nicht selbst. Unsachgemäße Reparaturen und Wartungsarbeiten können das Gerät beschädigen, Brände oder Kondenswasserschäden verursachen.
- Vor Reinigung des Gerätes schalten Sie es aus und ziehen Sie den Netzstecker. Ansonsten besteht Verletzungsgefahr.
- Reinigen Sie das Klimagerät nicht mit Wasser. Stromschlag oder Brand könnten die Folge sein.
- Verwenden Sie keine brennbare Reinigungsmittel. Feuer und Verformungen am Gehäuse können entstehen.
- Berühren Sie keine Metallteile des Innengerätes während der Herausnahme des Luftfilters. Sie könnten sich verletzen.
- Wenn das Klimagerät längere Zeit verwendet wird, muss der Raum von Zeit zu Zeit gelüftet werden. Ansonsten kann ein Sauerstoffmangel

eintreten.

- Installieren Sie das Gerät nicht in einem Raum, in dem brennbare Gase ausströmen können. Ausgetretenes Gas kann sich ansammeln und eine Explosion verursachen.
- Halten Sie keine brennenden Gegenstände in der Nähe der Anlage, die von der austretenden Luft direkt angeblasen werden könnten. Es könnte eine unvollständige Verbrennung hervorgerufen werden.
- Ziehen Sie den Netzstecker, wenn das Gerät längere Zeit nicht benützt wird.
- Schalten Sie während eines Gewitters das Gerät aus und ziehen Sie den Netzstecker. Elektrische Teile könnten evtl. durch Überspannung beschädigt werden.
- Bei Undichtigkeiten im Kältemittelkreislauf schalten Sie das Gerät sofort ab und verständigen Sie bitte Ihren Servicepartner.
- Tritt Kältemittel in einem Raum aus, kann der Kontakt mit einer Flamme ein gesundheitsschädliches Gas erzeugen. Schalten Sie das Gerät sofort ab.
- Um elektromagnetische Störungen zu vermeiden halten Sie das Gerät von Fernseh- und Radiogeräten fern.
- Stellen Sie das transportable Gerät stets auf einen stabilen waagerechten Untergrund.
- Das Gerät muss immer in senkrechter Position aufbewahrt und betrieben werden.
- Während des Betriebes darf das Gerät niemals abgedeckt werden, da dadurch der Lufteinlass bzw. der Luftauslass verhindert und das Gerät beschädigt wird.

Verpackung:

Das Gerät befindet sich in einer Verpackung um Transportschäden zu verhindern. Heben Sie die Verpackung zur späteren Lagerung (z.B. im Winter) des Gerätes auf. Sollten Sie die Verpackung dennoch entsorgen ist diese Rohstoff und somit wiederverwendbar oder kann dem Rohstoffkreislauf zurückgeführt werden.

WARNUNG

Lesen Sie alle Sicherheitshinweise und Anweisungen. Versäumnisse bei der Einhaltung der Sicherheitshinweise und Anweisungen können elektrischen Schlag, Brand und/oder schwere Verletzungen verursachen zur Folge haben.
Bewahren Sie alle Sicherheitshinweise und Anweisungen für die Zukunft auf.

2. Gerätebeschreibung

Vorderseite (Abb. 1)

1. LED - Display
2. Bedienfeld
3. Funktionstaster
4. Luftauslassgitter
5. Griff
6. Lenkrollen

Rückseite (Abb. 2)

7. Netzleitungsaufhängung
8. Luftfilter
9. Lufteinlass
10. Anschlussöffnung für Abluftschlauch
11. Lufteinlass
12. Anschluss für ständigen Kondenswasserablauf

Zubehör (Abb. 3)

13. Fensterabluftheadapter
14. Abluftschlauch
15. Aktivkohlefilter
16. Fernbedienung
17. Wasserablaufschauch
18. Fensteradapter ohne Öffnung
19. Fensteradapter mit Öffnung

3. Bestimmungsgemäße Verwendung

Die Klimaanlage ist nur zur Klimatisierung von trockenen Räumen geeignet. Die Raumgröße ist abhängig von den örtlichen Gegebenheiten. Durch große Fensterflächen, zusätzliche Wärmequellen (PC, Fernseher, Personen usw.), mangelnde Isolierung der Wände usw. verringert sich diese Raumgröße.

Die Maschine darf nur nach ihrer Bestimmung verwendet werden. Jede weitere darüber hinausgehende Verwendung ist nicht bestimmungsgemäß. Für daraus hervorgerufene Schäden oder Verletzungen aller Art haftet der Benutzer/Bediener und nicht der Hersteller.

Bitte beachten Sie, dass unsere Geräte bestimmungsgemäß nicht für den gewerblichen, handwerklichen oder industriellen Einsatz konstruiert wurden. Wir übernehmen keine Gewährleistung, wenn das Gerät in Gewerbe-, Handwerks- oder Industriebetrieben sowie bei gleichzusetzenden Tätigkeiten eingesetzt wird.

D**4. Vor Inbetriebnahme**

- Überzeugen Sie sich vor dem Anschließen, dass die Daten auf dem Typenschild mit den Netzdaten übereinstimmen.
- Stellen Sie das transportable Gerät stets auf einen stabilen waagerechten Untergrund.
- Das Gerät muss immer in senkrechter Position sein.
- Kippen Sie das Gerät nie um mehr als 45°! Nach Transport (Schrägstellen) das Gerät mindestens 1 Stunde nicht an die Steckdose anschließen.
- Bei Kühlfunktion muss die warme Abluft über den Abluftschlauch nach aussen geleitet werden. Eine Öffnung in der Wand oder im Fenster ist dafür vorzusehen.
- Beachten Sie, dass der Mindestabstand vom Gerät zur Wand seitlich 50 cm und nach hinten 36 cm betragen muss. Der Mindestabstand zu Gegenständen nach vorne muss 2m betragen.

4.1 Aktivkohlefilter montieren (Abb. 4)

1. Filterrahmen entnehmen
2. Filterhalter von Filterrahmen entfernen
3. Kohlefilter aus der Tüte nehmen
4. Kohlefilter in Filterrahmen legen
5. Filter mit Filterhalter befestigen
6. Filterrahmen einschieben

4.2 Montage des Abluftschlauches (Abb. 5)

Verwenden Sie nur den mitgelieferten Abluftschlauch. Die Länge des Abluftschlauches kann von 360 mm bis 1500 mm variiert werden. Die beste Kühlleistung erhalten Sie mit der kürzesten Abluftschlauchlänge. Knicke oder starke Krümmungen des Abluftschlauches sollten vermieden werden, damit die Abluft ungehindert nach außen strömen kann. Wenn dies nicht beachtet wird, kann es zu Überhitzungen des ganzen Gerätes kommen und das Gerät abschalten. Das Gerät könnte dadurch beschädigt werden.

Achtung!

Die Länge des Abluftschlauches ist auf die technische Spezifikation des Gerätes abgestimmt. Verlängern Sie nicht den Schlauch, dies könnte zu Störungen am Gerät führen.

Unter Umständen kann es zu einem Unterdruck im Raum kommen, wodurch die Kühlleistung des Gerätes vermindert wird. Um dies zu verhindern muss für Luftzufuhr (Zimmertür einen Spalt offen lassen) gesorgt werden.

Montage des Abluftschlauches durchs offene Fenster (Abb. 6)

Befestigen Sie den Abluftschlauch durch Rechtsdrehung an der Anschlussöffnung für den Abluftschlauch. Verwenden Sie den Fensterabluftadapter und längenverstellbaren Fensteradapter. Befestigen Sie durch Rechtsdrehung den Fensterabluftadapter am Abluftschlauch. Klemmen Sie den Fensteradapter in das einen Spalt geöffnete Fenster. Sichern Sie das Fenster, sodass der Fensteradapter zuverlässig halt. Stecken Sie den Fensterabluftadapter in die dafür vorgesehene Öffnung des Fensteradapters.

Sonderzubehör:

Hot Air Stop

Art.-Nr.: 23.651.50

Hinweis: Treffen Sie Vorkehrungen gegen unbefugtes Eindringen durch das Fenster.

Montage des Abluftschlauches durch die Wand

Wir empfehlen die Verwendung eines passenden Teleskopkanals mit selbständiger Verschlussklappe und Wandanschluss (z.B. aus dem Baumarkt) an dem Sie den Schlauch ohne Verwendung des Fensterabluftadapters aufstecken.

5. Bedienung**5.1 Beschreibung der Betriebselemente (Abb. 7)**

1. Schalter „MODE“ - Funktion
2. Unbelegt
3. LED „TIMER“ – Zeitschaltuhr ein
4. Schalter „TIMER“ – Zeitschaltuhr
5. Schalter „UP“ – höher
6. Schalter „ON/OFF“ – Ein/Aus
7. Wahlschalter „DOWN“ – niedriger
8. Schalter „Sleep“ – Schlaffunktion
9. LED „Schlaffunktion eingestellt“
10. Schalter „SPEED“ – Ventilatorgeschwindigkeit
11. LED „Ventilator schnell“
12. Fernbedienungssensor
13. LED „Ventilator langsam“
14. LED „COMP“ Kompressor läuft
15. LED – Anzeigefeld
16. LED „F.W.“ – Kondensatauffangschale voll
17. LED „Ventilatorfunktion eingestellt“
18. LED „Automatikfunktion eingestellt“
19. LED „Kühlfunktion eingestellt“

5.2 Gerät Ein- und Ausschalten

Drücken Sie den Ein-/Ausschalter (ON/OFF). Das Gerät startet automatisch. Ist die Umgebungstemperatur:

- Höher als 23°C arbeitet das Gerät in der Kühlfunktion
- Zwischen 20°C und 23°C arbeitet das Gerät in der Ventilatorfunktion.

Entsprechend der Funktion in der das Gerät arbeitet, leuchten die LED's (s. Bedienfeld).

Hinweis: Das LED Anzeigefeld zeigt die aktuelle Raumtemperatur an. (0-50°C)
Um das Gerät auszuschalten, drücken Sie nochmals den Ein-/Ausschalter.

Achtung!

Nach dem Ausschalten des Gerätes müssen Sie mindestens 3 Minuten warten, bevor sie es wieder einschalten. Dadurch wird der Kompressor vor Überlastung geschützt und dessen Lebensdauer erheblich verlängert.

Das Kühlsystem schaltet sich aus, wenn die Zimmertemperatur niedriger als der eingestellte Wert am Thermostat ist. Die Luftumwälzung - Ventilation läuft wie eingestellt weiter. Wenn die Raumtemperatur wieder ansteigt, schaltet sich die Kühlung wieder ein.

5.3 Funktion auswählen

Drücken Sie den Wahlschalter „Funktion“ (MODE) in der Reihenfolge „Automatik“, „Kühlen“, „Ventilator“. Die der gewählten Funktion entsprechende LED leuchtet (s. Bedienfeld).

5.4 Soll-Temperatur einstellen

Drücken Sie den Wahlschalter „Wärmer“ (UP) oder „Kühler“ (DOWN) um die von Ihnen gewünschte Solltemperatur einzustellen. Beim Drücken des Wahlschalters „Wärmer“ oder „Kühler“ wird im LED - Anzeigefeld die von Ihnen gewünschte Solltemperatur angezeigt. Ansonsten zeigt das LED - Anzeigefeld immer die aktuelle Raumtemperatur an.

5.5 Ventilatorgeschwindigkeit auswählen

Drücken Sie den Wahlschalter „Ventilatorgeschwindigkeit“ um die gewünschte Ventilatorgeschwindigkeit einzustellen. Die der gewählten Funktion entsprechende LED leuchtet. (s. Bedienfeld).

Ist das Gerät in „Automatikfunktion“ (AUTO) wird die Ventilatorgeschwindigkeit abhängig von der Raumtemperatur automatisch vom Gerät ausgewählt. Die entsprechende LED leuchtet. Der Wahlschalter „Ventilatorgeschwindigkeit“ ist deaktiviert.

5.6 Zeitschaltuhr einstellen

Drücken Sie den Schalter für „Zeitschaltuhr“ (TIMER) um die gewünschte Betriebsdauer (1 – 12 h) festzulegen. Die LED „Zeitschaltuhr betätigt“ (TIMER) leuchtet. Ist die Zeitschaltuhr eingestellt, schaltet das Gerät automatisch ab. Beim Drücken des Schalters „Zeitschaltuhr“ wird im LED Anzeigefeld die von Ihnen eingestellte Zeit angezeigt. Ist die Zeitschaltuhr nicht eingeschaltet, läuft das Gerät ständig.

Ist das Gerät an der Spannungsversorgung angeschlossen und Sie drücken den Schalter für „Zeitschaltuhr“ (TIMER) können Sie die Einschaltzeit des Geräts festlegen.

Steht z.B. die Zeitschaltuhr auf „2“ schaltet das Gerät nach Ablauf von 2 Stunden automatisch ein.

5.7 Schlaffunktion einschalten (nur im Kühlbetrieb möglich)

Drücken Sie die Taste „Sleep“ um die Schlaffunktion einzuschalten. Um eine Unterkühlung zu vermeiden steigt die eingestellte Raumtemperatur in der ersten Stunde um 1°C bzw. innerhalb zwei Stunden um 2°C. Beim Ausschalten der Schlaffunktion sinkt die Raumtemperatur wieder auf den eingestellten Wert. Nach 12 Stunden Einschaltzeit in der Schlaffunktion schaltet das Gerät automatisch aus.

Ist die Schlaffunktion eingeschaltet läuft der Ventilator automatisch mit langsamer Geschwindigkeit. Die Geschwindigkeit kann nicht verändert werden.

5.8 Fernbedienung

Alle Funktionen können auch mit der mitgelieferten Fernbedienung eingestellt werden.

- Verwenden Sie 2 St. Alkali - Batterien Typ R03 AAA (1,5 V) (nicht im Lieferumfang).
- Benutzen Sie niemals neue und gebrauchte Batterien gleichzeitig.
- Benutzen Sie niemals einen anderen als den angegebenen Batterietyp.
- Wird die Fernbedienung längere Zeit nicht benutzt entnehmen Sie bitte die Batterien um ein Auslaufen zu verhindern.
- Entsorgen Sie verbrauchte Batterien ordnungsgemäß.
- Halten Sie die Fernbedienung in die Richtung der Klimaanlage. Die Reichweite beträgt max. 5 Meter.
- Direkte Sonneneinstrahlung und Gegenstände können den Aktionsradius der Fernbedienung erheblich beeinträchtigen.
- Behandeln Sie die Fernbedienung sorgfältig. Lassen Sie sie nicht fallen, vermeiden Sie Hitze und Feuchtigkeit.

D**Batterien einsetzen:**

1. Öffnen Sie den Batteriefachdeckel.
2. Setzen Sie zwei neue Batterien ein. Beachten Sie unbedingt die richtige Polarität. (+ / -) der Batterien.
3. Schließen Sie den Batteriefachdeckel.

5.9 Einstellung der Luftrichtung

Die vertikale Richtung der Luftströmung wird durch die vertikalen Lüftungsgitter bestimmt. Sie müssen per Hand eingestellt werden.

Die horizontale Richtung der Luftströmung wird durch die horizontalen Lüftungsgitter bestimmt. Sie müssen per Hand eingestellt werden.

5.10 Ablassen des Kondensats in der Kondensatauffangschale (Abb. 8)

Das Gerät ist im Kühlbetrieb mit einer Kondensatrückführung ausgestattet. Das Kondensat wird während des Kühlbetriebes in einer im Gerät integrierten Auffangschale (ca. 0,85 ltr. Inhalt) gesammelt, über den Verflüssiger verdampft und über den Abluftschlauch nach außen geführt.

Hinweis:

Sollte die Luftfeuchtigkeit des Raumes mehr als 85 % (RH) betragen, ist der Anschluss eines Kondensatablassschlauches (siehe Abschnitt „5.11“) unbedingt notwendig.

DAS GESAMTE KONDENSAT MUSS VOR AUSSERBETRIEBNAHME ODER UMSTELLUNG ABGELASSEN WERDEN!**Hinweis**

Wenn die Kondensatauffangschale voll ist, schalten Kompressor und Ventilator ab. Die LED „F.W.“ blinkt und ein Signal ertönt. Durch Drücken einer beliebigen Taste wird der Signalton abgeschaltet. Anschließend ist das Gerät vollständig abgeschaltet. In diesem Fall entleeren Sie den Behälter wie unten beschrieben:

1. Schalten Sie das Gerät aus, ziehen Sie den Netzstecker und bewegen Sie das Gerät nicht mehr.
2. Schieben Sie einen Behälter unter die Ablassschraube (1).
3. Schrauben Sie die Ablassschraube (1) ab.
4. Entfernen Sie den Gummistopfen (2) von der Ablassöffnung (3).
5. Das Kondensat läuft in den Behälter. Sollte der Behälter kleiner als die Kondensatauffangschale sein, verschließen Sie die Ablassöffnung (3) mit dem Gummistopfen (2) und entleeren Sie den Behälter. Wiederholen Sie den Vorgang ab

Punkt 4.

6. Nachdem die Kondensatauffangschale komplett entleert ist, montieren Sie Stopfen (2) und Ablassschraube (1) wieder.
7. Das Gerät kann wieder in Betrieb genommen werden, LED „F.W.“ blinkt nicht.

5.11 Ablassen des Kondensats mit Schlauch (Abb. 8-10)**BEVOR SIE MIT DEM NACHFOLGEND BESCHRIEBENEN VORGANG BEGINNEN, MUSS DAS GESAMTE KONDENSAT ABGELASSEN SEIN!**

1. Schalten Sie das Gerät aus und ziehen Sie den Netzstecker.
2. Schrauben Sie die Ablassschraube (1) ab
3. Entfernen Sie den Gummistopfen (2) von der Ablassöffnung (3)
4. Stecken Sie den Kondensatablassschlauch (4) auf und sichern Sie ihn mit einer Schelle
5. Der Ablaufschlauch kann mit einem $\varnothing 18\text{mm}$ Schlauch (5) verlängert werden. Verwenden Sie dazu ein passendes Verbindungsstück.

Hinweis:

Der Ablaufschlauch muss leicht abfallend nach außen verlaufen. Die „Kondensatauffangschale voll“ Anzeige ist außer Betrieb.

6. Reinigungsarbeiten durch den Endverbraucher, Wartung, Ersatzteilbestellung

Vor allen Reinigungsarbeiten ziehen Sie den Netzstecker, um einen Stromschlag oder Feuergefahren zu vermeiden.

6.1 Luftfilter reinigen

Die Klimaanlage ist mit 2 Filter ausgestattet:

1. Staubfilter (engmaschiges Filternetz)
2. Aktivkohlefilter (bindet Partikel in der Luft und verhindert das Entstehen von Bakterien)

Achtung: Betreiben Sie das Gerät nie ohne Luftfilter.

1) Staubfilter

Entnehmen Sie die Filterdeckel (Abb. 2/Pos. 8-9), in dem Sie diese seitlich und nach hinten wegziehen. Entfernen Sie anschließend den Aktivkohlefilter. Verwenden Sie einen Staubsauger oder klopfen Sie den Staubfilter leicht aus. Ist der Filter sehr verschmutzt, waschen Sie ihn mit warmem Wasser vorsichtig aus. Anschließend gut trocknen lassen.

2) Aktivkohlefilter

Der Aktivkohlefilter befindet sich hinter dem oberen Staubfilter und ist nicht waschbar. Seine Lebensdauer ist abhängig von den Betriebsbedingungen.

Der Filter sollte geprüft und falls nötig ersetzt werden. Der Filterdeckel mit Aktivkohlefilter wird anschließend wieder am Gerät eingesetzt.

6.2 Gehäusereinigung

Verwenden Sie nur milde Reinigungsmittel und ein weiches Tuch, um das Gehäuse zu reinigen. Verwenden Sie niemals aggressive Mittel, Benzin, Alkohol oder Verdünnung zur Reinigung. Setzen Sie den Filter erst wieder ein, wenn er trocken ist.

6.3 Zum Saisonende

- Am Ende der Saison lassen Sie das Gerät etwa 3 Stunden in der Ventilatorfunktion laufen.
- Anschließend rollen Sie das Netzkabel auf, und wickeln es um die Aufhängung (Abb. 2/ Pos. 7) auf der Geräterückseite.
- Stellen Sie ein geeignetes Gefäß unter den Kondensatablass und entfernen Sie den Stopfen. Die Auffangschale wird entleert (s. Kapitel 5.10).
- Stecken Sie den Stopfen wieder in den Kondensatablass.

Achtung: Ein fehlender oder nicht richtig aufgesteckter Stopfen führt zu Wasseraustritt bei Wiederinbetriebnahme.

- Reinigen Sie die Filter und das Gehäuse.
- Setzen Sie die Filter, wenn trocken, wieder ein.
- Packen Sie das Gerät zur aufrechten Lagerung an einem staubfreien, trockenen Ort am besten in den Originalkarton.

6.4 Wartung

Im Geräteinneren befinden sich keine weiteren zu wartenden Teile.

6.5 Ersatzteilbestellung

Bei der Ersatzteilbestellung sollten folgende Angaben gemacht werden:

- Typ des Gerätes
 - Artikelnummer des Gerätes
 - Ident- Nummer des Gerätes
 - Ersatzteil- Nummer des erforderlichen Ersatzteils
- Aktuelle Preise und Infos finden Sie unter www.isc-gmbh.info

7. Entsorgung und Wiederverwertung

Das Gerät befindet sich in einer Verpackung um Transportschäden zu verhindern. Diese Verpackung ist Rohstoff und ist somit wieder verwendbar oder kann dem Rohstoffkreislauf zurückgeführt werden. Das Gerät und dessen Zubehör bestehen aus verschiedenen Materialien, wie z.B. Metall und Kunststoffe. Führen Sie defekte Bauteile der Sondermüllentsorgung zu. Fragen Sie im Fachgeschäft oder in der Gemeindeverwaltung nach!

D**8. Technische Daten**

	BMK 2100 E	BMK 2400 E	BMK 2700 E
Netzspannung	220 - 240V ~ 50Hz	220 - 240V ~ 50Hz	220 - 240V ~ 50Hz
Kältemittel	R410A	R410A	R410A
Kältemittelgruppe	L1	L1	L1
Kältemittelfüllmenge	350g	390g	370g
Nenn-Kühlleistung P (rated) in kW	2,1	2,4	2,7
Empfohlene max. Raumgröße in m ³	50	65	80
Nenn-Leistungsaufnahme (P _{EER}) in kW	0,805	0,920	1,034
Nennleistungszahl Kühlen (EERd) in kW	2,61	2,61	2,61
Energieeffizienzklasse	A	A	A
Leistungsaufnahme (P _{TD}) in W	102,3	102,3	123
Leistungsaufnahme (P _{SB}) in W	0,95	0,95	0,95
Einsatzbereich Raumtemperatur	18 – 32 °C	18 – 32 °C	18 – 32 °C
Druck max. (MPa)	4,2	4,2	4,2
Entfeuchterleistung max. l/h (30°C / 80% RH)	0,6	1,0	1,0
Ventilatorgeschwindigkeitsstufen	2 + Automatik	2 + Automatik	2 + Automatik
Zeitschaltuhr (in h)	1-12	1-12	1-12
Luftdurchsatz max. (m ³ /h)	370	355	375
Nennstromaufnahme (A)	3,5	4,1	4,5
Kompressorart	Drehkolben	Drehkolben	Drehkolben
Kompressoranlaufstrom RLA max. (A)	18	19	20
Schalleistungspegel db(A)	65	65	65
Treibhauspotenzial (GWP, kg CO ₂ Äq.)	2088	2088	2088
Abluftschlauch (Ø x L in mm)	127x1500	127x1500	127x1500
Gehäusemaße BxTxH in cm	30,5x38,3x75,2	30,5x38,3x75,2	30,5x38,3x75,2

9. Hinweise zur Fehlerbeseitigung

Wenn das Gerät richtig betrieben wird, dürften keine Störungen auftreten. Bei Störungen prüfen Sie die folgenden Möglichkeiten, bevor Sie den Kundendienst verständigen.

Problem	mögliche Ursache	Abhilfe
Gerät arbeitet nicht oder schaltet selbstständig ab	Stromausfall Netzleitung oder Netzstecker beschädigt? Kondensatauffangwanne voll Die Umgebungstemperatur liegt außerhalb des Arbeitsbereiches	Spannung prüfen, ggf. auf Wiedereinschalten warten. Instandsetzung durch Fachbetrieb Kondensatauffangwanne entleeren Gerät nicht außerhalb des Arbeitsbereiches betreiben
Gerät kühlt nicht oder nicht zufriedenstellend	Abluftschlauch abgeknickt, nach unten geführt, verlängert, verstopft Filter verunreinigt, Öffnungen durch Fremdkörper blockiert Mindestabstände zu klein Unterdruck im Aufstellungsraum bei Betrieb mit Wanddurchbruch Betriebsmodus "Kühlen" nicht eingestellt Gerät wird mit Einschaltverzögerung betrieben Solltemperatur zu hoch eingestellt Überspannung durch Blitzschläge	Für freien weg der Abluft sorgen Filter reinigen, Fremdkörper entfernen Mindestabstände einhalten Druckausgleich durch Öffnen von Tür/Fenster schaffen Betriebsmodus "Kühlen" einstellen Gerät einschalten Solltemperatur reduzieren Gerät ausschalten, Netzstecker ziehen, nach 5 Minuten Wartezeit neu einschalten
Kondenswasseraustritt am Gerät	Gerät steht schief Stopfen der beiden Kondensat-Abflüsse sind nicht korrekt aufgesteckt oder beschädigt	Gerät senkrecht stellen, auf sicheren Stand achten Stopfen korrekt anbringen oder ggf. ersetzen

Nach längerem Gebrauch sollte das Gerät durch eine Fachfirma überprüft werden.

GB

1. Safety informations
2. Layout
3. Proper use
4. Before starting the equipment
5. Operation
6. Cleaning, maintenance and ordering of spare parts
7. Disposal and recycling
8. Technical data
9. Troubleshooting

⚠ Important!

When using the equipment, a few safety precautions must be observed to avoid injuries and damage. Please read the complete operating instructions and safety regulations with due care. Keep this manual in a safe place, so that the information is available at all times. If you give the equipment to any other person, hand over these operating instructions and safety regulations as well. We cannot accept any liability for damage or accidents which arise due to a failure to follow these instructions and the safety instructions.

1. Important safety instructions

- Read and comply with the safety instructions before you start to use the equipment.
- Keep the operating instructions in a safe place once you have read them and give them to all third parties who may also operate the air conditioner.
- Position the equipment in such a way that the mains plug is accessible at all times.
- Check the mains lead at regular intervals for signs of defects or damage. A damaged mains lead may only be replaced by an electrician or ISC GmbH in compliance with the relevant regulations.
- This equipment is not designed for commercial use.
- The equipment must never be used in bathrooms.
- This equipment can be used by children of 8 years and older and by people with limited physical, sensory or mental capacities or those with no experience and knowledge if they are supervised or have received instruction in how to use the equipment safely and understand the dangers which result from such use. Children are not allowed to play with the equipment. Unless supervised, children are not allowed to clean the equipment and carry out user-level maintenance work.
- The air conditioner is only suitable for air-conditioning in small- to medium-sized rooms. Never use it for special purposes such as for the storage of food, precision instruments, plants, animals, paintings or works of art, since they could become damaged.
- Check that the actual mains voltage is the same as the mains voltage specified on the rating plate.
- The equipment may only be operated from a properly earthed shock-proof socket.
- For electrical safety purposes we recommend that you install a residual current device circuit-breaker (earth-leakage circuit-breaker).
- **Important!** Do not extend the cable and never use multiple plugs. Otherwise there is a risk that electrical safety can no longer be guaranteed.
- Never pull the mains plug out of the socket while the equipment is running.
- In the event of any abnormalities in the operation of the equipment (e.g. smell of burning), immediately switch off the equipment and pull the plug. There is a risk of electric shock or fire damage if the equipment is allowed to continue running with possible defects.
- Never pull the plug out of the socket by pulling the cable. Hold the mains plug firmly to pull it out of the socket. Otherwise there is a risk of damaging the cable.
- Never actuate any switches with wet hands. Otherwise there is a danger of an electric shock.
- Never allow the cool air to blow directly at you and do not allow the air in the room to become too cold. This may lead to discomfort and may also be harmful to health.
- Never place plants or animals directly in the path of the flow of cool air. Plants or animals may suffer under the effect of the flow of cool air.
- Never poke fingers or objects in the air outlet vents. The rotating fan can cause injuries.
- Never attempt to repair the air conditioner yourself. Improper repair and maintenance work can result in damage to the equipment and cause fires or damage from condensation water.
- Always switch off the equipment and pull the plug before you start to clean it (risk of injury).
- Never clean the air conditioner with water. This could result in an electric shock or fire.
- Do not use any inflammable agents for cleaning purposes as they could cause a fire or deformation.
- Never touch any metal parts on the inside of the equipment when removing the air filter. You may injure yourself.
- If the air conditioner is not used for a lengthy period of time the room has to be ventilated every now and then, otherwise there is a risk of lack of oxygen.
- Never install the equipment in a room in which combustible gases can be emitted. Emitted gases may collect and cause an explosion.
- Never hold any burning objects close to the equipment if they could be directly affected by the emitted air. This may result in their not being completely burnt.
- Pull the mains plug out of the socket if the equipment is not going to be used for some time.
- Always switch off the equipment and pull out the

GB

power plug during a storm. Electrical parts may get damaged as a result of overvoltage.

- If the coolant circuit should develop a leak, switch off the equipment immediately and contact your service partner.
- There is a risk of harmful gas being generated if any of the coolant escapes and comes into contact with a flame. Switch off the equipment immediately.
- To avoid electromagnetic interference the device should be kept away from televisions and radios.
- Always place the portable device on a firm, horizontal footing.
- The unit must always be stored and operated in an upright position.
- The unit must never be covered whilst it is operating since this prevents air passing in and out of it, resulting in the unit being damaged.

Packaging

The unit is supplied in packaging to prevent it from being damaged in transit. The raw materials in this packaging can be reused or recycled.

CAUTION!

Read all safety regulations and instructions.

Any errors made in following the safety regulations and instructions may result in an electric shock, fire and/or serious injury.

Keep all safety regulations and instructions in a safe place for future use.

2. Layout

Front (Fig. 1)

1. LED display
2. Indicator panel
3. Function button
4. Air outlet grille
5. Handle
6. Guide rollers

Rear (Fig. 2)

7. Mains lead hanger
8. Air filter
9. Air inlet
10. Connection operating for exhaust hose
11. Air inlet
12. Connection for continuous condensation drain

Accessories (Fig. 3)

13. Exhaust air adapter for window
14. Exhaust air hose
15. Activated carbon filter

16

16. Remote control
17. Water drainage hose
18. Window adapter without opening
19. Window adapter with opening

3. Proper use

The air-conditioning system is only designed to air-condition dry rooms. The room volume depends on the local conditions. Large window areas, additional heat sources (PC, television, people, etc.), poor wall insulation, etc. serve to reduce this room volume.

The machine is to be used only for its prescribed purpose. Any other use is deemed to be a case of misuse. The user / operator and not the manufacturer will be liable for any damage or injuries of any kind caused as a result of this.

Please note that our equipment has not been designed for use in commercial, trade or industrial applications. Our warranty will be voided if the machine is used in commercial, trade or industrial businesses or for equivalent purposes.

4. Before starting the equipment

- Before you connect the equipment to the mains supply make sure that the data on the rating plate are identical to the mains data.
- Always place the portable device on a firm, horizontal footing.
- The machine must always be in an upright position.
- Never tilt the device by more than 45°! Whenever the device has been transported (inclined positions), leave for at least one hour before connecting to a socket outlet.
- In the cooling function the warm exhaust air must be transferred outside by the exhaust air hose. An opening in the wall or window must therefore be provided.
- Please note that the minimum distance between the equipment and the wall to the side 50 cm and rear must be 36 cm. The minimum distance to other objects at the front must be 2 m.

4.1 Installing the activated charcoal filter (Fig. 4)

1. Take out the filter frame
2. Remove the filter fastener from the filter frame
3. Take the carbon filter out of the bag
4. Place the carbon filter in the filter frame
5. Fasten the filter with the filter fastener
6. Slide in the filter frame

4.2. Installing the exhaust air hose (Fig. 5)

Use only the supplied exhaust air hose. The length of the exhaust air hose can be varied from between 360 mm to 1500 mm. For the most effective cooling the hose should be as short as possible. Avoid kinks or excessive bends in the hose so that the exhaust air can be transferred out without hindrance. If you ignore this advice, the device as a whole may overheat and shut down. This could result in damage to the device.

Warning!

The length of the exhaust air hose is matched to the technical specifications of the device. Never extend the hose as this could lead to malfunctions or faults on the device.

Under certain circumstances a partial vacuum may develop in the room, which will lead to a reduction in the cooling performance of the device. To prevent this from happening you must ensure that there is a supply of air to the room (leave the door to the room slightly open).

Fitting the exhaust air hose through an open window (Fig. 6)

- Secure the exhaust air hose to the connection opening for the exhaust air hose by turning it clockwise.
- Use the exhaust air adapter for the window and the extendible window adapter. Fasten the air adapter for the window to the exhaust air hose by turning it clockwise. Open the window slightly and clamp the window adapter in the gap. Secure the window so that the window adapter is kept firmly in place. Insert the exhaust air adapter for the window in the opening provided in the window adapter.

Accessory:
Hot Air Stop

Art.-Nr.: 23.651.50

Note: Take appropriate precautions to prevent unauthorized entry through the window.

Fitting the exhaust air hose through the wall

We recommend that you use a suitable telescopic duct with automatic shutter and wall connection (available at your DIY store) to which you can connect the hose without using the exhaust air adapter for the window.

5. Operation

5.1 Description of the control elements (Fig. 7)

1. "MODE" switch – function
2. Unassigned
3. "TIMER" LED – timer on
4. "TIMER" switch
5. "UP" selector switch – higher
6. "ON/OFF" switch – On/Off
7. "DOWN" selector switch – lower
8. „Sleep“ switch - sleep function
9. „Sleep function set“ LED
10. "SPEED" switch – fan speed
11. „Fan fast“ LED
12. Remote control sensor
13. „Fan slow“ LED
14. "COMP" LED – compressor running
15. LED – indicator panel
16. "F.W." LED – condensate tray full
17. „Fan function set“ LED
18. „Automatic mode set“ LED
19. „Cool mode set“ LED

5.2 Switching the device on and off

Press the On/Off switch. The device starts up automatically. If the ambient temperature:

- is higher than 23°C the device will run in cooling mode;
- if it is between 20°C and 23°C the device will run in fan mode.

The status of the device, or mode in which it is running, will be shown by the corresponding LEDs (see indicator panel).

Note: The LED indicator panel shows the current room temperature (0-50°C).

To switch the device off, press the On/Off switch again.

Important.

After you have switched off the unit, you must wait at least three minutes before you switch it on again. This protects the compressor from overloads and considerably extends its service life.

The cooling system switches itself off whenever the room temperature is below the value set on the thermostat. The air circulation/ventilation fan continues to run as set. If the room temperature increases again, the cooling system switches on again.

5.3 Selecting the mode

Press the "Mode" selector (MODE) in the sequence "Automatic", "Cool", "Fan". The LED for the selected mode lights up (see indicator panel).

5.4 Setting the set-point temperature

Press the "Warmer" selector (UP) or "Cooler" (DOWN) to set your desired set-point temperature. If you press the "Warmer" or "Cooler" selector, the LED indicator panel will show your desired set-point temperature. Otherwise the LED indicator panel always shows the current room temperature.

5.5 Selecting the fan speed

Press the "Fan speed" selector to set the desired fan speed.

The LED for the mode lights up (see indicator panel). If the device is in "Automatic mode" (AUTO) the fan speed will be selected automatically by the device in dependency on the room temperature. The corresponding LED lights up. The "Fan speed" is deactivated.

5.6 Setting the timer

Press the switch for the "Timer" (TIMER) to set the desired operating time (1 - 12 h). The "Timer" (TIMER) LED lights up. If the timer is set, the device starts automatically. If you press the "Timer" switch, the time you have set will be shown in the LED indicator panel. If the timer has not been switched on, the device will run continuously.

If the unit is connected to the voltage supply and you press the TIMER switch, you can set the time at which you wish the unit to be switched on. If, for example, the timer shows "2", this means that the device will start up automatically in 2 hours time.

5.7 Activating the sleep function (only possible in cooling mode)

Press the "Sleep" key to activate the sleep function. In order to prevent undercooling, the set room temperature increases 1 °C during the first hour and 2 °C within 2 hours. When the sleep function is switched off the room temperature decreases back to the set value. After the sleep function has been on for 12 hours the equipment switches off automatically.

When the sleep function has been activated, the fan will automatically run at low speed. The fan speed cannot be changed.

5.8 Remote control

All modes and functions can be set using the supplied remote control.

- Use two alkali batteries, type R03 AAA (1.5 V) (not supplied).
- Never use a combination of new and used batteries.
- Never use a battery type other than the specified one.
- If the remote control is not used for a lengthy period of time, remove the batteries to prevent them leaking.
- Dispose of spent batteries properly.
- Point the remote control towards the air-conditioning system. The range is max. 5 meters.
- Direct sunlight and objects can considerably reduce the range of the remote control.
- Handle the remote control with care. Do not drop it and keep it away from heat and moisture.

Inserting batteries

1. Open the battery compartment cover.
2. Insert two new batteries. Be sure to observe the correct polarity (+/-) of the batteries.
3. Close the battery compartment cover.

5.9 SETTING THE AIR FLOW DIRECTION

The vertical direction of the air flow is determined by the vertical ventilation grille. It has to be adjusted by hand.

The horizontal direction of the air flow is determined by the horizontal ventilation grille. It has to be adjusted by hand.

5.10 Draining the condensate in the condensate tray (Fig. 8)

For the cooling mode the device is fitted with a condensate return unit. When the system is in operation the condensate is collected in a trough (approx. contents 0.85 liters) integrated in the device. From there it is evaporated by the condenser and transferred outside by the exhaust air hose.

Note:

If the humidity in the room exceeds 85% (RH), a condensate drainage hose (see section "5.11") is absolutely essential.

ALL OF THE CONDENSATE MUST BE DRAINED OFF BEFORE YOU EVER RELOCATE OR STOP USING THE DEVICE.

Note:

When the condensate tray is full the compressor and the fan motor shut down. The "F.W." LED flashes

and a signal sounds. The signal can be disabled by pressing any button. The unit will then be shut down completely.

When this happens, empty the tray as described below:

1. Switch off the unit, pull the plug and do not move the unit.
2. Push a container under the drain screw (1).
3. Unscrew the drain screw (1).
4. Remove the rubber bung (2) from the drain opening (3).
5. The condensate runs into the container. If the container is smaller than the condensate tray, seal the drain opening (3) with the rubber bung (2) and empty the container. Then repeat the process from point 4.
6. Once the condensate tray has been completely emptied, fit the bung (2) and the drainage screw (1) again.
7. Start the unit again. The "F.W." LED will no longer flash.

5.11 Draining the condensate with a hose (Fig. 8-10)

ALL THE CONDENSATE MUST HAVE BEEN DRAINED BEFORE YOU START THE FOLLOWING PROCESS.

1. Switch off the unit and pull the power plug.
2. Unscrew the drain screw (1).
3. Remove the rubber bung (2) from the drain opening (3).
4. Connect the condensate drainage hose (4) and secure it with a clip
5. The drainage hose can be extended with a hose (5) with a diameter of 18mm. If you do so, make sure you use a suitable connector.

Note:

The drainage hose must run to the outside with a slight fall. The "Condensate tray full" indicator is not operational.

6. Cleaning, maintenance and ordering of spare parts

To avoid an electric shock or risk of fire, always pull out the mains plug first before starting any cleaning work.

6.1 Cleaning the air filter

The air conditioner is fitted with 2 filters.

1. Dust filter (close-meshed filter net)
2. Activated carbon filter (binds particles in the air and prevents the development of bacteria)

Important: Never use the device without air filters.

1) Dust filter

Remove the filter cover (Fig. 2/Pos. 8-9) by pulling it to the side and rear.

Then remove the activated carbon filter. Use a vacuum cleaner or tap the dust filter gently to remove the dust. If the filter is very dirty, wash it carefully with warm water. Then allow to dry thoroughly.

2) Activated carbon filter

The activated carbon filter is located behind the top dust filter and cannot be washed. Its service life is dependent on the operating conditions. The filter should be inspected and replaced if necessary. The filter cover then has to be fitted back on the device with the activated charcoal filter.

6.2 Cleaning the housing

Use only gentle cleaner and a soft cloth to clean the housing. Never use aggressive media, petrol, alcohol or thinner. Only fit the filter back in place when thoroughly dry.

6.3 At the end of the season

- At the end of the season, let the device run for approx. 3 hours in the fan function (FAN).
 - Then roll up the power cable and store it in the storage compartment provided at the back of the device (fig. 2/pos. 7).
 - Place a suitable container beneath the condensate drain and remove the plug. The trough then empties (see Chapter 5.10).
 - Re-insert the plug in the condensate drain.
- Important:** If the plug is not inserted or is not inserted correctly, water will escape the next time the device is used again.
- Clean the filter and the housing.
 - Re-insert the filter when thoroughly dry.
 - Store the device in an upright position, preferably packed in the original box, in a dry and dust-tight location.

6.4 Maintenance

- There are no parts inside the equipment which require additional maintenance.

6.5 Ordering replacement parts:

Please quote the following data when ordering replacement parts:

- Type of machine
- Article number of the machine
- Identification number of the machine
- Replacement part number of the part required

For our latest prices and information please go to www.isc-gmbh.info

GB

7. Disposal and recycling

The unit is supplied in packaging to prevent its being damaged in transit. This packaging is raw material and can therefore be reused or can be returned to the raw material system.

The unit and its accessories are made of various types of material, such as metal and plastic. Defective components must be disposed of as special waste. Ask your dealer or your local council.

8. Technical data

	BMK 2100 E	BMK 2400 E	BMK 2700 E
Mains voltage	220 - 240V ~ 50Hz	220 - 240V ~ 50Hz	220 - 240V ~ 50Hz
Refrigerant	R410A	R410A	R410A
Refrigerant group	L1	L1	L1
Coolant quantity	350g	390g	370g
Rated cooling capacity (P_{rated}) in kW	2,1	2,4	2,7
Recommended max. room size in m ³	50	65	80
Rated power consumption (P_{rated}) in kW	0,805	0,920	1,034
Rated cooling capacity (EERd)	2,61	2,61	2,61
Energy efficiency class	A	A	A
Power consumption (P_{TD}) in W	102,3	102,3	123
Power consumption (P_{SB}) in W	0,95	0,95	0,95
Area of application room temperature	18 – 32 °C	18 – 32 °C	18 – 32 °C
Max. pressure (MPA)	4,2	4,2	4,2
Max. dehumidifier capacity l/h (30°C / 80% RH)	0,6	1,0	1,0
Fan speed levels	2 + Automatic	2 + Automatic	2 + Automatic
Timer (in h)	1-12	1-12	1-12
Max. air throughput (m ³ /h)	370	355	375
Rated current consumption (A)	3,5	4,1	4,5
Compressor type	Rotary piston	Rotary piston	Rotary piston
Compressor starting current RLA max. (A)	18	19	20
Sound power level db(A)	65	65	65
Greenhouse warming potential (GWP, kg CO ₂ eq.)	2088	2088	2088
Exhaust air hose (Ø x L in mm)	127x1500	127x1500	127x1500
Housing dimensions WxDxH in cm	30,5x38,3x75,2	30,5x38,3x75,2	30,5x38,3x75,2

GB**9. Troubleshooting**

If the device is operated properly you should experience no problems with malfunctions or faults. In the event of any malfunctions or faults, please check the following before you contact your customer services.

Problem	Rectification measures
Device does not work	Is the mains plug properly connected? Is there a voltage supply at the mains socket outlet? Was the ON/OFF button pressed? Is the condensation water tank full or not properly inserted?
Device does not have a cooling effect or cooling performance is not satisfactory	If the room temperature is below 18°C, the cooling mode will not work. If the room temperature is above 18°C, the cooling compressor will automatically activate after a potential defrosting phase. Is the room exposed to direct sunlight? Are any doors and windows open? Are there a lot of people in the room? Is a device in the room generating a lot of heat?
Weak ventilation performance	Is the air hose blocked? Is the filter soiled? Is the air inlet or air outlet blocked?
The device is too loud	Has the device been set up on an uneven surface/at an angle?
The compressor does not work	Is the condensation water tank full? If the compressor has overheated and the overheating cutout has switched off the compressor, wait until the compressor cools down.

Have the device inspected by a specialist firm when you have used it for some time.

1. Consignes de sécurité
2. Description de l'appareil
3. Utilisation conforme à l'affectation
4. Avant la mise en service
5. Commande
6. Nettoyage, maintenance et commande de pièces de rechange
7. Mise au rebut et recyclage
8. Caractéristiques techniques
9. Conseils en cas de défaillance

F

⚠ Attention !

Lors de l'utilisation d'appareils, il faut respecter certaines mesures de sécurité afin d'éviter des blessures et dommages. Veuillez donc lire attentivement ce mode d'emploi/ces consignes de sécurité. Veuillez à le conserver en bon état pour pouvoir accéder aux informations à tout moment. Si l'appareil doit être remis à d'autres personnes, veuillez à leur remettre aussi ce mode d'emploi/ces consignes de sécurité. Nous déclinons toute responsabilité pour les accidents et dommages dus au non-respect de ce mode d'emploi et des consignes de sécurité.

1. Consignes de sécurité

- Lisez les consignes de sécurité à respecter avant d'employer l'appareil.
- Une fois lu, conservez le mode d'emploi et remettez-le à toute personne chargée de commander le système de climatisation.
- Mettez l'appareil en place de manière que la fiche secteur soit toujours accessible.
- Le câble réseau doit être régulièrement contrôlé du point de vue d'éventuels défauts ou endommagements. Un câble réseau endommagé doit uniquement être remplacé par un(e) spécialiste électricien(ne) ou par l'entreprise ISC GmbH en prenant en considération les prescriptions pertinentes.
- L'appareil ne convient pas à une utilisation industrielle.
- Il est interdit d'utiliser l'appareil dans la salle de bains.
- Cet appareil peut être utilisé par les enfants à partir de 8 ans et les personnes avec des capacités physiques, sensorielles ou intellectuelles diminuées ou possédant un manque d'expérience ou de connaissances à condition qu'elles soient surveillées ou aient reçus les instructions relatives à l'utilisation sûre de l'appareil et qu'elles comprennent les risques résultant de cette utilisation. Les enfants ne doivent pas jouer avec l'appareil. Les enfants ne doivent pas effectuer le nettoyage et la maintenance de l'utilisateur sans surveillance.
- Le système de climatisation convient uniquement à l'acclimatation de salles petites à moyenne. Ne n'utilisez pas à des buts spéciaux (conservation d'aliments, d'instruments de précision, de plantes, animaux, de couleurs ou d'objets d'art). Cela pourrait endommager ces choses.
- Assurez-vous que la tension secteur disponible ait la même valeur que celle indiquée comme tension réseau sur la plaque signalétique.
- Il est seulement autorisé de raccorder l'appareil à une prise de courant de sécurité correctement mise à la terre.
- Pour la sécurité électrique, installez un disjoncteur à courant de défaut (disjoncteur protecteur FI).
- **Attention !** Ne rallongez pas câble réseau et n'utilisez pas de prises multiples. La sécurité électrique ne serait sinon plus assurée.
- Ne retirez jamais la fiche secteur de la prise lorsque l'appareil fonctionne.
- Mettez immédiatement l'appareil hors circuit et retirez le câble secteur dès que vous constatez un état de fonctionnement anormal (par exemple une odeur de brûlé). Si vous continuez à faire fonctionner alors l'appareil, cela peut entraîner des défauts de l'installation, une électrocution ou encore des incendies.
- Ne tirez jamais la fiche de contact de la prise de courant par le câble. Retirez la fiche de la prise en la tenant fermement. Sinon, cela peut endommager le câble secteur.
- N'actionnez pas un interrupteur avec des mains mouillées. Cela pourrait entraîner une électrocution.
- Ne vous mettez pas directement dans le courant d'air froid et ne laissez pas la salle devenir trop froide. Cela pourrait vous mettre mal à l'aise et nuire à votre santé.
- Ne déposez aucune plante et ne faites venir aucun animal directement dans le courant d'air froid. Les animaux et les plantes peuvent souffrir sous l'influence du courant d'air froid.
- Ne mettez jamais vos doigts ni des objets dans les orifices de sortie d'air. Le ventilateur en rotation peut entraîner des blessures.
- Ne réparez jamais l'installation vous-même et n'en effectuez pas non plus la maintenance. Les réparations mal appropriées et les travaux d'entretien incorrects peuvent endommager l'appareil et provoquer des incendies ou des dommages en raison de l'eau de condensation.
- Avant de nettoyer l'appareil, mettez-le hors circuit et retirez la fiche secteur. Sinon, risque de blessures.
- Ne nettoyez pas l'installation de conditionnement d'air à l'eau. Cela peut entraîner une électrocution ou un incendie.
- N'utilisez aucun produit de nettoyage combustible. Cela peut entraîner un incendie ou une déformation du boîtier.
- N'effleurez aucune pièce métallique en sortant le filtre à air. Vous pourriez vous blesser.
- Si le système de climatisation est utilisé pendant un temps prolongé, il faut aérer de temps en

temps la pièce. Sinon, cela peut entraîner un manque d'oxygène.

- N'installez jamais l'appareil dans une pièce dans laquelle des gaz inflammables peuvent entrer. Le gaz s'échappant peut s'emmagasiner et causer une explosion.
- Ne conservez aucun objet inflammable à proximité de l'installation, l'air du conditionneur pourrait directement les allumer. Cela pourrait entraîner une brûlure incomplète.
- Tirez la fiche de contact lorsque vous n'utilisez pas l'appareil pendant une période prolongée.
- Mettez l'appareil hors circuit pendant un orage et retirez la fiche secteur. Les pièces électriques peuvent éventuellement être endommagées par une surtension.
- En cas de défaut d'étanchéité dans le circuit de produit réfrigérant, mettez l'appareil immédiatement hors circuit et informez et votre partenaire de services.
- Si du liquide réfrigérant s'échappe dans la pièce, lorsqu'il entre en contact avec une flamme, cela peut entraîner des gaz nocifs à la santé. Mettez l'appareil immédiatement hors circuit.
- Pour éviter des interférences électromagnétiques, maintenez l'appareil à distance des appareils téléviseurs et radios.
- Placez toujours l'appareil transportable sur un support stable et horizontal.
- L'appareil doit toujours être conservé et exploité en position verticale.
- Ne couvrez jamais l'appareil pendant son fonctionnement, étant donné que cela empêche l'entrée d'air et/ou la sortie d'air et endommage l'appareil.

Emballage :

L'appareil se trouve dans un emballage permettant d'éviter les dommages dus au transport. Cet emballage est en matière naturelle et recyclable et peut donc être réutilisé ultérieurement ou réintroduit dans le circuit des matières premières.

AVERTISSEMENT !

Veillez lire toutes les consignes de sécurité et instructions.

Tout non-respect des consignes de sécurité et instructions peut provoquer une décharge électrique, un incendie et/ou des blessures graves.

Conservez toutes les consignes de sécurité et instructions pour une consultation ultérieure.

2. Description de l'appareil

Face avant (fig. 1)

1. Affichage LED
2. Zone de commande
3. Bouton-poussoir de fonction
4. Grille de diffusion d'air
5. Poignée
6. Roues directrices

Face arrière (fig. 2)

7. Suspension du câble réseau
8. Filtre à air
9. Entrée d'air
10. Orifice de raccordement pour tuyau d'air d'échappement
11. Entrée d'air
12. Raccord pour sortie constante de l'eau de condensation

Accessoires (fig. 3)

13. Adaptateur d'air de refoulement de la fenêtre
14. Tuyau d'air d'échappement
15. Filtre à charbon actif
16. Télécommande
17. Tuyau de sortie d'eau
18. Adaptateur de fenêtre sans ouverture
19. Adaptateur de fenêtre avec ouverture

3. Utilisation conforme à l'affectation

Le climatiseur convient uniquement à la climatisation de pièces sèches. La taille de la pièce dépend des circonstances du lieu. De grandes surfaces vitrées, des sources de chaleur supplémentaires (ordinateur, télévision, personnes, etc.), un défaut d'isolation des murs, etc. diminuent cette taille de la pièce.

La machine doit exclusivement être employée conformément à son affectation. Chaque utilisation allant au-delà de cette affectation est considérée comme non conforme. Pour les dommages en résultant ou les blessures de tout genre, le producteur décline toute responsabilité et l'opérateur/l'exploitant est responsable.

Veillez au fait que nos appareils, conformément à leur affectation, n'ont pas été construits, pour être utilisés dans un environnement professionnel, industriel ou artisanal. Nous déclinons toute responsabilité si l'appareil est utilisé professionnellement, artisanalement ou dans des sociétés industrielles, tout comme pour toute activité équivalente.

F

4. Avant la mise en service

- Assurez-vous, avant de connecter la machine, que les données se trouvant sur la plaque de signalisation correspondent bien aux données du réseau.
- Placez toujours l'appareil transportable sur un support stable et horizontal.
- L'appareil doit toujours être en position verticale.
- Ne basculez jamais l'appareil de plus de 45° ! Après un transport (incliner), ne raccordez pas l'appareil pendant au moins 1 heure à la prise de courant.
- En fonction de refroidissement, l'air d'évacuation chaud doit être évacué à l'extérieur via le tuyau d'air d'échappement. Il faut prévoir à cet effet une ouverture dans la paroi ou dans la fenêtre.
- Veillez à ce que l'écart minimal de l'appareil par rapport au mur, latéralement et en arrière doit être de 36 cm. L'écart minimal par rapport des objets vers l'avant doit être 2 m.

4.1 Montez le filtre à charbon actif (fig. 4)

1. Retirez le cadre du filtre
2. Retirez le support du filtre du cadre du filtre
3. Retirez le filtre à charbon de l'emballage
4. Placez le filtre à charbon dans le cadre du filtre
5. Fixez le filtre avec le support du filtre
6. Introduire le cadre du filtre

4.2 Montage ontage du tuyau d'air d'échappement (fig. 5)

Utilisez exclusivement le tuyau d'air d'échappement fourni. La longueur du tuyau d'air d'échappement peut varier de 360 mm à 1500 mm. Le tuyau le plus court est celui qui donne la meilleure puissance de refroidissement. Des plis ou courbes prononcées du tuyau d'air d'échappement doivent être évités afin que l'air d'échappement puisse sortir sans obstacle vers l'extérieur. Si ce point n'est pas respecté, cela peut entraîner une surchauffe de l'appareil complet et mettre l'appareil hors circuit. Ce qui pourrait endommager l'appareil.

Avertissement !

La longueur du tuyau d'air d'échappement est adaptée à la spécification technique de l'appareil. Ne rallongez pas le tuyau flexible, cela peut entraîner des dérangements de l'appareil.

Le cas échéant, cela peut entraîner une dépression dans la pièce, ce qui réduirait la puissance frigorifique de l'appareil. Pour l'éviter, l'alimentation en air (laisser la porte de chambre entrouverte) doit être assurée.

Montage du tuyau d'air d'échappement par la fenêtre ouverte (fig. 6)

- Fixez le tuyau d'air d'échappement en le tournant à droite au niveau de l'orifice de raccordement pour le tuyau d'air d'échappement.
- Utilisez l'adaptateur d'air d'échappement de la fenêtre et l'adaptateur de fenêtre réglable en longueur. Fixez l'adaptateur d'air de refoulement de la fenêtre sur le tuyau d'air d'échappement par une rotation à droite. Coincez l'adaptateur de fenêtre dans la fente de la fenêtre ouverte. Bloquez la fenêtre pour que l'adaptateur de fenêtre tienne bien. Enfoncez l'adaptateur d'air de refoulement de la fenêtre dans l'ouverture prévue à cet effet de l'adaptateur de fenêtre.

Accessoires:

Hot Air Stop

Art.-Nr.: 23.651.50

Remarque : Prenez des mesures pour éviter que personne ne pénétre sans autorisation par la fenêtre.

Montage du tuyau d'air d'échappement à travers le mur

Nous recommandons l'utilisation d'un canal de télescope convenant avec clapet de fermeture automatique et raccord de mur (p. ex. du marché de la construction) auquel vous raccordez le tuyau sans utiliser l'adaptateur d'air d'échappement de la fenêtre.

5. Commande

5.1 Description des éléments de commande (fig. 7)

1. Interrupteur fonction « MODE »
2. Non affecté
3. Voyant LED « TIMER » – minuterie marche
4. Interrupteur « TIMER » – minuterie
5. Interrupteur « UP » – plus élevé
6. Interrupteur « ON/OFF » – marche/arrêt
7. Sélecteur « DOWN » – plus bas
8. Interrupteur « Sleep » – fonction veille
9. Voyant LED „réglage fonction veille“
10. Interrupteur « SPEED » – vitesse du ventilateur
11. Voyant LED « ventilateur rapide »
12. Capteur de télécommande
13. Voyant LED „ventilateur lent“
14. Voyant LED « COMP » – compresseur en service
15. Voyant LED – affichage
16. Voyant LED « F.W » – collecteur d'eau de condensation plein
17. Voyant LED « Fonction ventilateur réglée »
18. Voyant LED « Fonction automatique réglée »
19. Voyant LED „Fonction de refroidissement réglée“

5.2 Mettre l'appareil en et hors service

Appuyez sur l'interrupteur Marche / Arrêt (ON/OFF)
L'appareil démarre automatiquement Si la température ambiante :

- est supérieure à 23°C, l'appareil fonctionne en mode de refroidissement
- se trouve entre 20°C et 23°C, l'appareil fonctionne en mode ventilateur.

Conformément au mode dans lequel l'appareil fonctionne, les voyants s'allument (cf. tableau de commande).

Remarque : Le champ d'LED indique la température ambiante actuelle. (0-50°C)
Pour mettre l'appareil hors circuit, appuyez encore une fois sur l'interrupteur Marche / Arrêt.

Attention !

Après mise hors service de l'appareil, il faut attendre au moins 3 minutes avant de le remettre en circuit. Ceci protège le compresseur de la surcharge et prolonge nettement sa durabilité.

Le système de refroidissement se met hors circuit lorsque la température ambiante est inférieure à celle réglé au thermostat. La circulation de l'air (ventilation) continue à fonctionner comme elle est réglée. Lorsque la température ambiante remonte, le système de refroidissement se met à nouveau en marche.

5.3 Sélectionner la fonction

Appuyez sur le sélecteur „fonction“ (MODE) dans l'ordre suivant : „automatique“, „refroidir“, „ventilateur“. Le voyant correspondant à la fonction sélectionnée s'allume (cf. tableau de commande).

5.4 Régler la température de consigne

Appuyez sur le sélecteur „plus chaud“ (UP) ou „plus froid“ (DOWN) afin de régler la température de consigne désirée. En appuyant sur le sélecteur „plus chaud“ ou „plus froid“, la température de consigne désirée s'affiche dans le champ d'affichage à LED. Sinon, le champ d'affichage à LED indique toujours la température ambiante actuelle.

5.5 Sélectionner la vitesse du ventilateur

Appuyez sur le sélecteur „vitesse du ventilateur“ afin de régler la vitesse de ventilateur désirée.

Le voyant correspondant à la fonction sélectionnée s'allume (cf. tableau de commande).

Si l'appareil est en „fonctionnement automatique“ (AUTO), la vitesse du ventilateur est sélectionnée automatiquement par l'appareil en fonction de la température ambiante. Le voyant correspondant

s'allume. Le sélecteur „vitesse du ventilateur“ est désactivé.

5.6 Régler la minuterie

Appuyez sur l'interrupteur de la „minuterie“ (TIMER) afin de déterminer la durée de service désirée (1 - 12 h). Le voyant „minuterie actionnée“ (TIMER) s'allume. Lorsque la minuterie est réglée, l'appareil se met automatiquement hors circuit. En appuyant sur l'interrupteur „minuterie“, le temps que vous avez réglé s'affiche dans le champ d'affichage à LED. Si la minuterie n'est pas en circuit, l'appareil fonctionne constamment.

Lorsque l'appareil est branché à l'alimentation en tension et que vous poussez l'interrupteur de la « minuterie »(TIMER), vous pouvez régler le moment de mise en circuit de l'appareil. Si p. ex. la minuterie est sur « 2 », l'appareil se met automatiquement en circuit au bout de 2 heures.

5.7 Mettre la fonction sommeil en circuit (uniquement possible en mode de refroidissement)

Appuyez sur la touche « Sleep » afin de mettre la fonction sommeil en circuit. Afin d'éviter un refroidissement excessif, la température ambiante augmente dans la première heure de 1°C ou de 2°C en l'espace de 2 heures. Lorsque la fonction sommeil est désactivée, la température ambiante chute à nouveau à la valeur réglée. Au bout de 12 heures de durée de fonctionnement en fonction sommeil, l'appareil se met automatiquement hors circuit.

Si la fonction sommeil est en circuit, le ventilateur fonctionne automatiquement à vitesse lente. La vitesse ne peut pas être modifiée.

5.8 Télécommande

Toutes les fonctions peuvent également se régler via la télécommande fournie.

- Utilisez 2 piles alcalines de type R03 AAA (1,5 V) (non comprises dans la livraison).
- N'utilisez jamais simultanément des piles neuves et usées.
- N'utilisez jamais un autre type de pile que celui indiqué.
- Lorsque la télécommande n'est pas utilisée pendant une période prolongée, retirez les piles pour éviter qu'elles ne fuient.
- Éliminez les piles usées dans les règles de l'art.
- Dirigez la télécommande vers le climatiseur. La portée maxi. est de 5 mètres.
- L'exposition directe aux rayons du soleil et des objets peuvent affecter de manière notable le

F

rayon d'action de la télécommande.

- Manipulez la télécommande avec soin. Ne la laissez pas tomber, évitez la chaleur et l'humidité.

Insérer les piles :

1. Ouvrez le couvercle du compartiment à piles.
2. Placez deux nouvelles piles. Respectez absolument la bonne polarité (+ / -) des piles.
3. Fermez le couvercle du compartiment à piles.

5.9 Réglage du sens de l'air

le sens vertical du courant de l'air est déterminé par les grilles de ventilation verticales. Elles doivent être réglées à la main.

Le sens horizontal du courant d'air est déterminé par les grilles de ventilation horizontales. Elles doivent être réglées à la main.

5.10 Vidange du condensat dans la cuve de collecte d'eau de condensation (fig. 8)

L'appareil est doté d'un recyclage de l'eau de condensation en mode de refroidissement. L'eau de condensation est collectée pendant le mode de refroidissement dans une cuve de collecte intégrée à l'appareil (env. 0,85 l. de contenu), elle est vaporisée via condenseur et conduite vers l'extérieur via le tuyau d'air d'échappement.

Remarque :

Lorsque l'humidité de l'air de la pièce est supérieure à 85 % (RH), le raccord d'un tuyau d'évacuation d'eau de condensation (voir chapitre « 5.11 ») est absolument nécessaire.

TOUTE L'EAU CONDENSÉE DOIT ÊTRE DÉGAGÉE AVANT LA MISE HORS CIRCUIT OU LE DÉPLACEMENT DE L'APPAREIL !**Recommandation**

Lorsque la cuve de collecte d'eau de condensation est pleine, le compresseur et le moteur du ventilateur se mettent hors circuit. Le voyant « F.W. » clignote et un signal retentit. En appuyant sur une touche quelconque, le signal est mis hors circuit. Ensuite, l'appareil est complètement mis hors circuit. Dans ce cas, les réservoirs se vident comme décrit plus bas :

1. Mettez l'appareil hors circuit., tirez la fiche de contact et ne déplacez plus l'appareil.
2. Poussez un réservoir sous le bouchon fileté de décharge (1).
3. Dévissez le bouchon de vidange (1).
4. Ôtez le capuchon en caoutchouc (2) de l'orifice d'évacuation (3).

5. L'eau de condensation s'écoule dans le réservoir. Lorsque le réservoir est plus petit que la cuve de collecte d'eau de condensation, verrouillez l'orifice d'évacuation (3) avec le capuchon en caoutchouc (2) et videz les réservoirs. Répétez l'opération à partir du point 4.
6. Une fois la cuve de collecte d'eau de condensation complètement vidée, remontez le bouchon (2) et le bouchon fileté de décharge (1).
7. On peut remettre l'appareil en service, le voyant « F.W. » ne clignote pas.

5.11 Vidange du condensat avec tuyau (fig. 8-10) AVANT DE COMMENCER LA PROCÉDURE DÉCRITE CI-DESSOUS, IL FAUT VIDANGER TOUTE L'EAU CONDENSÉE !

1. Mettre l'appareil hors circuit et tirez la fiche de contact.
2. Dévissez le bouchon de vidange (1)
3. Ôtez le capuchon en caoutchouc (2) de l'orifice d'évacuation (3)
4. Montez le tuyau d'évacuation d'eau de condensation (4) et bloquez-le avec une bride de fixation
5. Le tuyau d'écoulement peut être rallongé avec un tuyau (5) de $\varnothing 18\text{mm}$. Utilisez pour ce faire un raccord convenable.

Remarque :

Le tuyau d'écoulement doit être guidé légèrement en pente vers l'extérieur. L'affichage « cuve de collecte d'eau de condensation pleine » est hors service.

6. Nettoyage, maintenance et commande de pièces de rechange

Avant tous travaux de nettoyage, retirez la fiche de contact afin d'éviter une décharge électrique ou un risque d'incendie.

6.1 Nettoyage du filtre à air

Le climatiseur est équipé de 2 filtres :

1. le filtre à poussière (filtre à mailles serrées)
2. le filtre à charbon activé (lie les particules dans l'air et évite l'apparition de bactéries)

Attention : n'exploitez jamais l'appareil sans filtre à air.

1) Filtre antipoussière

Retirez le couvercle de filtre (Fig. 2/Pos. 8-9). Retirez ensuite le filtre à charbon actif. Utilisez un aspirateur ou tapotez légèrement sur le filtre à poussière. Si le filtre est très encrassé, rincez-le

précautionneusement à l'eau chaude. Ensuite, faites-le bien sécher.

2) Filtre à charbon actif

Le filtre à charbon actif se trouve derrière le filtre à poussière supérieur et n'est pas lavable. Sa durabilité dépend des conditions de service. Ce filtre doit faire l'objet d'un contrôle et être remplacé en cas de besoin. Remplacez ensuite le couvercle de filtre avec filtre à charbon actif sur l'appareil.

6.2 Nettoyage du boîtier

Utilisez exclusivement des produits de nettoyage doux et un chiffon doux pour le nettoyage du boîtier. N'utilisez jamais de produits agressifs, ni d'essence, d'alcools ou de diluants pour le nettoyage. Remettez le filtre en place uniquement lorsqu'il est sec.

6.3 A la fin de la saison

- A la fin de la saison, laissez fonctionner l'appareil pendant environ 3 heures en fonction ventilateur (FAN).
- Ensuite, enrroulez le câble secteur et introduisez-le dans le compartiment prévu à cet effet au dos de l'appareil (Fig. 2/pos. 7)
- Placez un récipient adéquat sous l'évacuation d'eau condensée et retirez le bouchon. La cuve se vide (voir chapitre 5.10).
- Enfichez à nouveau le bouchon dans l'évacuation d'eau condensée.
Attention : un bouchon manquant ou pas correctement enfoncé entraîne une fuite d'eau lors de la remise en service.
- Nettoyez le filtre et le boîtier.
- Réintroduisez le filtre, dès qu'il est sec.
- Emballez l'appareil dans son carton d'origine exempt de poussière pour le mettre correctement en dépôt dans un endroit sec de préférence.

6.4 Maintenance

- Aucune pièce à l'intérieur de l'appareil n'a besoin de maintenance.

6.5 Commande de pièces de rechange :

Pour les commandes de pièces de rechange, veuillez indiquer les références suivantes:

- Type de l'appareil
- No. d'article de l'appareil
- No. d'identification de l'appareil
- No. de pièce de rechange de la pièce requise

Vous trouverez les prix et informations actuelles à l'adresse www.isc-gmbh.info

7. Mise au rebut et recyclage

L'appareil se trouve dans un emballage permettant d'éviter les dommages dus au transport. Cet emballage est une matière première et peut donc être réutilisé ultérieurement ou être réintroduit dans le circuit des matières premières.

L'appareil et ses accessoires sont en matériaux divers, comme par ex. des métaux et matières plastiques. Éliminez les composants défectueux dans les systèmes d'élimination des déchets spéciaux. Renseignez-vous dans un commerce spécialisé ou auprès de l'administration de votre commune !

F

8. Caractéristiques techniques

	BMK 2100 E	BMK 2400 E	BMK 2700 E
Tension du réseau	220 - 240V ~ 50Hz	220 - 240V ~ 50Hz	220 - 240V ~ 50Hz
Fluide frigorigène	R410A	R410A	R410A
Catégorie de réfrigérant	L1	L1	L1
Quantité de remplissage de réfrigérant	350g	390g	370g
Puissance de refroidissement nominale (P _{rated}) en kW	2,1	2,4	2,7
Taille de la pièce max. recommandée en m ³	50	65	80
Puissance absorbée nominale (P _{EER}) en kW	0,805	0,920	1,034
Facteur de puissance nominale refroidissement (EERd)	2,61	2,61	2,61
Classe d'efficacité énergétique	A	A	A
Puissance absorbée (P _{TO}) en W	102,3	102,3	123
Puissance absorbée (P _{SB}) en W	0,95	0,95	0,95
Plage d'utilisation température ambiante	18 – 32 °C	18 – 32 °C	18 – 32 °C
Pression max. (MPa)	4,2	4,2	4,2
Puissance de déshumidification max. l/h (30°C / 80% RH)	0,6	1,0	1,0
Paliers de vitesses du ventilateur	2 + automatique	2 + automatique	2 + automatique
Minuterie (en h)	1-12	1-12	1-12
Débit d'air max. (m ³ /h)	370	355	375
Courant absorbé nominal (A)	3,5	4,1	4,5
Type de compresseur	Piston rotatif	Piston rotatif	Piston rotatif
Courant de démarrage du compresseur RLA maxi(A)	18	19	20
Niveau acoustique db(A)	65	65	65
Potentiel de contribution à l'effet de serre (GWP, kg CO ₂ eq.)	2088	2088	2088
Tuyau d'air d'échappement (Ø x L in mm)	127x1500	127x1500	127x1500
Dimensions du boîtier l x p x h en cm	30,5x38,3x75,2	30,5x38,3x75,2	30,5x38,3x75,2

9. Conseiles en cas de defaillance

Lorsque l'appareil est correctement exploité, aucun dérangement ne devrait se produire. En cas de dérangement, vérifiez les possibilités suivantes avant d'appeler le service après-vente.

Problème	Contrôle / action
L'appareil ne fonctionne pas	La fiche de contact est-elle correctement enfichée ? La prise de courant est-elle sous tension ? Un interrupteur Marche / Arrêt a-t-il été actionné ? Le réservoir d'eau de condensation est-il plein ou pas correctement employé ?
L'appareil ne refroidit pas ou pas suffisamment	La température ambiante est-elle inférieure à 18°C et la fonction de refroidissement hors service. Si la température ambiante est supérieure à 18°C, le compresseur du refroidissement se met automatiquement en circuit après une évtl. période de déglçage. La salle est-elle exposée directement au soleil ? Les portes et fenêtres sont-elles ouvertes ? Y-a-t-il beaucoup de personnes dans la salle ? Un appareil peut générer de la chaleur dans la pièce.
Puissance d'aération faible	Le tuyau flexible à air est-il bouché ? Le filtre est-il encrassé ? L'entrée ou la sortie d'air est-elle bloquée ?
L'appareil est trop fort	L'appareil est-il placé sur une surface accidentée / penchée ?
Le compresseur ne marche pas	Le réservoir d'eau de condensation est-il plein ? Si le compresseur surchauffe et que la protection contre la surchauffe met le compresseur hors circuit, attendez jusqu'à ce que compresseur soit à nouveau refroidi.

Après une longue période d'utilisation, l'appareil doit être contrôlé par une entreprise spécialisée.



1. Avvertenze di sicurezza
2. Descrizione dell'apparecchio
3. Utilizzo proprio
4. Prima della messa in esercizio
5. Uso
6. Pulizia, manutenzione e ordinazione dei pezzi di ricambio
7. Smaltimento e riciclaggio
8. Caratteristiche tecniche
9. Suggerimenti in caso di anomalie



⚠ **Attenzione!**

Nell'usare gli apparecchi si devono rispettare diverse avvertenze di sicurezza per evitare lesioni e danni. Quindi leggete attentamente queste istruzioni per l'uso/le avvertenze di sicurezza. Conservate bene le informazioni per averle a disposizione in qualsiasi momento. Se date l'apparecchio ad altre persone, consegnate queste istruzioni per l'uso/le avvertenze di sicurezza insieme all'apparecchio. Non ci assumiamo alcuna responsabilità per incidenti o danni causati dal mancato rispetto di queste istruzioni e delle avvertenze di sicurezza.

1. Avvertenze di sicurezza

- Leggete le avvertenze di sicurezza da osservare prima dell'uso dell'apparecchio.
- Dopo aver letto le istruzioni per l'uso conservatele bene e consegnatele anche ad altre persone che usano il climatizzatore.
- Posizionate l'apparecchio in modo che la spina sia sempre accessibile.
- Si deve controllare regolarmente che il cavo di alimentazione non presenti difetti o danni. Un cavo di alimentazione danneggiato deve venire sostituito soltanto da un elettricista specializzato o dalla ISC GmbH, rispettando le disposizioni in vigore.
- L'apparecchio non è adatto all'uso professionale.
- L'apparecchio non deve essere usato nel bagno.
- Questo apparecchio può essere usato da bambini a partire dagli 8 anni e da persone con capacità fisiche, sensoriali o mentali ridotte o prive di esperienza e conoscenze solo se vengono sorvegliati o sono stati istruiti riguardo l'uso sicuro dell'apparecchio e conoscono i rischi ad esso connessi. I bambini non devono giocare con l'apparecchio. Le operazioni di pulizia e di manutenzione a carico dell'utilizzatore non devono venire eseguite dai bambini se non sono sorvegliati.
- Il climatizzatore è adatto solo per la climatizzazione di locali piccoli o medi. Non usatelo per scopi speciali come la conservazione di alimenti, strumenti di precisione, piante, animali, colori o opere d'arte, perché questi oggetti potrebbero subire danni.
- Verificate che la tensione di rete a disposizione e l'indicazione della tensione di rete corrispondano al valore sulla targhetta di identificazione.
- L'apparecchio deve essere usato solo se collegato ad una regolare presa con messa a terra.
- Per garantire la sicurezza elettrica montate un interruttore di sicurezza per correnti di guasto (interruttore automatico FI).
- **Attenzione!** Non prolungate il cavo e non usate delle spine multipolari. Altrimenti la sicurezza elettrica non può più essere garantita.
- Non staccate mai la spina dalla presa ad apparecchio acceso.
- Spegnete subito l'apparecchio e staccate la spina dalla presa di corrente non appena constatate uno stato d'esercizio anomalo (ad es. odore di bruciato). Se continuate ad usare l'apparecchio ne possono risultare per es. guasti all'apparecchio, scosse elettriche e danni provocati da incendio.
- Non staccate la spina dalla presa di tirando il cavo. Tenete bene la spina per staccarla dalla presa di corrente. Altrimenti si può danneggiare il cavo.
- Non toccate mai un interruttore con le mani bagnate. Altrimenti sussiste il pericolo di una scossa elettrica.
- Non dirigete il getto d'aria fredda direttamente su di voi e non lasciate diventare troppo fredda l'aria nel locale. Ne possono derivare malessere e problemi di salute.
- Non mettete piante o animali direttamente nel flusso dell'aria fredda. Animali e piante possono soffrire per il flusso dell'aria fredda.
- Non inserite mai dita o oggetti nelle aperture di uscita dell'aria. Il ventilatore rotante può causare lesioni.
- Non riparate o eseguite voi la manutenzione del climatizzatore. I lavori di riparazione o manutenzione non eseguiti a regola d'arte possono danneggiare l'apparecchio e possono causare incendi o danni per acqua di condensa.
- Prima della pulizia dell'apparecchio spegnetelo e staccate la spina. Altrimenti sussiste il pericolo di lesioni.
- Non pulite il climatizzatore con l'acqua. Ne potrebbero conseguire una scossa elettrica o incendi.
- Non usate detersivi infiammabili. Possono causare incendi e deformazioni al rivestimento.
- Non toccate parti metalliche dell'unità interna quando togliete il filtro dell'aria. Vi potreste ferire.
- Se il climatizzatore viene usato per un periodo prolungato il locale deve essere di tanto in tanto aerato. Altrimenti si può verificare una mancanza di ossigeno.
- Non installate l'apparecchio in un ambiente dove possono verificarsi emissioni di gas infiammabili. Le emissioni di gas accumulati possono provocare un'esplosione.
- Non tenete oggetti accesi nelle vicinanze dell'apparecchio verso i quali potrebbe dirigersi

I

direttamente il getto di aria in uscita. Ne potrebbe derivare una combustione incompleta.

- Staccate la spina dalla presa di corrente se non usate a lungo l'apparecchio.
- In caso di temporale spegnete l'apparecchio e staccate la spina dalla presa di corrente. Altrimenti potrebbero venire danneggiate le parti elettriche a causa di sovratensione.
- In caso di perdite nel circuito del liquido refrigerante spegnete subito l'apparecchio e rivolgetevi al vostro partner del servizio assistenza.
- Se il liquido refrigerante fuoriesce in un locale, il contatto con una fiamma può generare di gas
- Per evitare disturbi elettromagnetici tenete l'apparecchio lontano da apparecchi radio e televisivi.
- Mettete sempre l'apparecchio trasportabile su una superficie stabile ed orizzontale.
- L'apparecchio deve essere tenuto ed utilizzato sempre in posizione verticale.
- Durante il funzionamento l'apparecchio non deve mai venire coperto perché in tal caso l'entrata e l'uscita dell'aria vengono ostacolate, danneggiando così l'apparecchio.

Imballaggio:

L'apparecchio si trova in una confezione per evitare i danni dovuti al trasporto. Questo imballaggio rappresenta una materia prima e può perciò essere riutilizzato o riciclato.

⚠ AVVERTIMENTO!

Leggete tutte le avvertenze di sicurezza e le istruzioni.

Dimenticanze nel rispetto delle avvertenze di sicurezza e delle istruzioni possono causare scosse elettriche, incendi e/o gravi lesioni.

Conservate tutte le avvertenze e le istruzioni per eventuali necessità future.

2. Descrizione dell'apparecchio

Lato anteriore (Fig. 1)

1. Display con gli indicatori
2. Pannello di comando
3. Tasto funzione
4. Griglia di uscita dell'aria
5. Impugnatura
6. Rotelle orientabili

Lato posteriore (Fig. 2)

7. Sospensione del cavo di alimentazione
8. Filtro dell'aria

9. Entrata dell'aria
10. Apertura di collegamento per tubo dell'aria estratta
11. Entrata dell'aria
12. Attacco per scarico continuo della condensa

Accessori (Fig. 3)

13. Adattatore di scarico attraverso la finestra
14. Tubo di scarico dell'aria
15. Filtro a carbone attivo
16. Telecomando
17. Tubo di scarico dell'acqua
18. Adattatore per finestra senza aperture
19. Adattatore per finestra con apertura

3. Utilizzo proprio

Il climatizzatore è adatto solo per ambienti asciutti. Le dimensioni dell'ambiente dipendono dalle condizioni del luogo. In caso di grandi finestre, fonti di calore aggiuntive (PC, televisori, persone ecc.), un insufficiente isolamento delle pareti ecc. tali dimensioni dell'ambiente si riducono.

L'apparecchio deve venire usato solamente per lo scopo a cui è destinato. Ogni altro tipo di uso che esuli da quello previsto non è un uso conforme. L'utilizzatore/l'operatore, e non il costruttore, è responsabile dei danni e delle lesioni di ogni tipo che ne risultino.

Tenete presente che i nostri apparecchi non sono stati costruiti per l'impiego professionale, artigianale o industriale. Non ci assumiamo alcuna garanzia quando l'apparecchio viene usato in imprese commerciali, artigianali o industriali, o in attività equivalenti.

4. Prima della messa in esercizio

- Prima di inserire la spina nella presa di corrente assicuratevi che i dati sulla targhetta di identificazione corrispondano a quelli di rete.
- Mettete sempre l'apparecchio trasportabile su una superficie stabile ed orizzontale.
- L'apparecchio deve essere sempre in posizione verticale.
- Non ribaltate mai l'apparecchio per più di 45°! Dopo il trasporto (inclinazione) dell'apparecchio, esso non deve venire collegato alla presa di corrente per almeno un'ora.
- Durante la funzione di raffreddamento l'aria calda di scarico deve essere convogliata verso l'esterno



tramite l'apposito tubo flessibile. A tale scopo si deve prevedere un'apertura nella parete o nella finestra.

- Tenete presente che la distanza minima dell'apparecchio dalla parete deve essere di 36 cm, sia dietro che di lato. La distanza minima da oggetti sul davanti deve essere di 2 m.

4.1 Montaggio del filtro a carbone attivo (Fig. 4)

1. Togliete il telaio del filtro
2. Togliete il supporto del filtro dal telaio
3. Estraete il filtro a carbone dal sacchetto
4. Mettete il filtro a carbone nel relativo telaio
5. Fissate il filtro con il relativo supporto
6. Inserite il telaio del filtro

4.2 Montaggio del tubo dell'aria estratta (Fig. 5)

Usate solamente il tubo fornito per l'aria estratta. La lunghezza del tubo per l'aria estratta può variare da 360 mm a 1500 mm. Le migliori prestazioni di raffreddamento si ottengono con un tubo corto per l'aria estratta. Si deve evitare che il tubo flessibile sia piegato o faccia curve di raggio molto stretto in modo che l'aria possa fluire liberamente verso l'esterno. Se non si tiene conto di questo tutto l'apparecchio si può surriscaldare e disattivarsi. Ciò potrebbe causare danni all'apparecchio.

Avvertimento!

La lunghezza del tubo dell'aria estratta è adeguato alle specifiche tecniche dell'apparecchio. Non prolungate il tubo flessibile perché ciò potrebbe causare dei malfunzionamenti dell'apparecchio.

In determinate circostanze si può anche verificare una depressione nel locale che ridurrebbe la capacità di raffreddamento dell'apparecchio. Per evitare ciò si deve sempre provvedere ad un apporto di aria (lasciare socchiusa la porta della stanza).

Montaggio del tubo di scarico dell'aria attraverso la finestra aperta (Fig. 6)

Fissate il tubo di scarico dell'aria nell'apertura di collegamento predisposta ruotandolo verso destra. Usate l'adattatore per lo scarico attraverso la finestra e l'adattatore per finestra di lunghezza regolabile. Fissate l'adattatore per lo scarico attraverso la finestra sul tubo dell'aria di scarico ruotandolo verso destra. Bloccate l'adattatore per finestra nella finestra socchiusa. Fissate la finestra in modo che l'adattatore per finestra sia ben fermo. Inserite l'adattatore per scarico attraverso la finestra nella relativa apertura apposita.

Accessori:
Hot Air Stop

Art.-Nr.: 23.651.50

Avvertenza: prendete le misure adatte in modo che la finestra non offra la possibilità ad estranei di entrare in casa.

Montaggio del tubo di scarico dell'aria nella parete

Consigliamo l'utilizzo d'un adeguato canale telescopico con chiusura separata e attacco alla parete (per es. da un centro fai-da-te) al quale fissare il tubo senza l'utilizzo dell'adattatore per lo scarico attraverso la finestra.

5. Uso

5.1 Descrizione degli elementi di comando (Fig. 7)

1. Pulsante „MODE“ - modalità di funzione
2. Libero
3. Spia „TIMER“ - timer inserito
4. Pulsante „TIMER“ - timer
5. Pulsante „UP“ - maggiore
6. Pulsante „ON/OFF“ - acceso/spento
7. Selettore „DOWN“ - minore
8. Pulsante „Sleep“ - funzione di riposo
9. Spia „Impostata funzione riposo“
10. Interruttore „SPEED“ - velocità del ventilatore
11. Spia „Ventilatore veloce“
12. Sensore del telecomando
13. Spia „Ventilatore lento“
14. Spia „COMP.“ - compressore attivo
15. Pannello spie
16. Spia „F.W.“ - recipiente condensa pieno
17. Spia „Impostata funzione di ventilatore“
18. Spia „Impostata funzione automatica“
19. Spia „Impostata funzione raffreddamento“

5.2 Accensione e spegnimento dell'apparecchio

Premete l'interruttore ON/OFF L'apparecchio si avvia automaticamente. Se la temperatura ambiente è:

- maggiore di 23°C, l'apparecchio funziona nella funzione raffreddamento
- tra 20°C e 23°C, l'apparecchio funziona nella funzione ventilatore.

Le spie si illuminano a seconda della funzione nella quale funziona l'apparecchio (si veda il pannello di comando).

Avvertenza Il display LED segnala la temperatura ambiente attuale. (0-50°C)

Per disinserire l'apparecchio, premete di nuovo l'interruttore ON/OFF.

I**Attenzione!**

Dopo aver spento l'apparecchio aspettate almeno 3 minuti prima di riaccenderlo. In tal modo il compressore viene protetto dal sovraccarico e la sua durata utile viene prolungata notevolmente. Il sistema di raffreddamento si disattiva se la temperatura del locale è inferiore del valore impostato sul termostato. La ventilazione - il ricircolo dell'aria continuano come impostate. Quando la temperatura del locale aumenta di nuovo, il raffreddamento si riattiva.

5.3 Selezione della funzione

Premete il selettore „Funzione“ (MODE) nell'ordine „Automatico“, „Raffreddamento“, „Ventilatore“. La spia corrispondente alla funzione selezionata si illumina (si veda il pannello di comando).

5.4 Impostazione della temperatura nominale

Premete il selettore „Più caldo“ (UP) o „Più freddo“ (DOWN) per impostare la temperatura nominale da voi desiderata. Premendo il selettore „Più caldo“ o „Più freddo“ il display LED segnala la temperatura nominale da voi desiderata. Altrimenti il display LED segnala sempre la temperatura ambiente attuale.

5.5 Selezione della velocità del ventilatore

Premete il selettore „Velocità del ventilatore“ per impostare la velocità del ventilatore desiderata. La spia corrispondente alla funzione selezionata si illumina (si veda il pannello di comando). Se l'apparecchio si trova in „Funzione automatica“ (AUTO) la velocità del ventilatore viene selezionata automaticamente dall'apparecchio a seconda della temperatura ambiente. La spia relativa è illuminata. Il selettore „Velocità ventilatore“ è disattivato.

5.6 Impostazione del timer

Premete l'interruttore per „Timer“ (TIMER) per fissare la durata di esercizio desiderata (1 - 12 h). La spia „Timer attivato“ (TIMER) è illuminata. Se il timer è impostato l'apparecchio si disinserisce automaticamente. Premendo l'interruttore „Timer“ il display LED segnala il tempo da voi impostato. Se il timer non è impostato, l'apparecchio funziona continuamente.

Se l'apparecchio è collegato all'alimentazione di tensione e premete l'interruttore „TIMER“ potete fissare il momento di attivazione dell'apparecchio. Se per es. il timer è posto su „2“ l'apparecchio si attiva automaticamente dopo 2 ore.

5.7 Impostazione della funzione di riposo**(possibile solo in modalità di rinfrescamento)**

Se premete il tasto „Sleep“, viene attivata la funzione riposo. Per evitare un raffreddamento eccessivo, la temperatura ambiente impostata aumenta rispettivamente di un 1°C nella prima ora e di 2°C in due ore. Quando la funzione riposo viene disinserita la temperatura ambiente si abbassa tornando di nuovo al valore impostato. Se la funzione riposo rimane inserita per oltre 12 ore, l'apparecchio si spegne automaticamente.

Se la funzione di riposo è attivata il ventilatore funziona automaticamente a velocità lenta. La velocità non può essere modificata.

5.8 Telecomando

Tutte le funzioni si possono impostare anche con il telecomando fornito.

- Utilizzate 2 batterie alcaline tipo R03 AAA (1,5 V) (non comprese nella fornitura).
- Non utilizzate mai contemporaneamente batterie nuove ed usate.
- Non utilizzate mai un tipo di batterie diverso da quello indicato.
- Se il telecomando non viene utilizzato per un lungo periodo estraete le batterie per evitare che si scarichino.
- Smaltite le batterie usate in modo regolare.
- Tenete il telecomando in direzione del climatizzatore. La portata massima è di 5 metri.
- Un'esposizione diretta ai raggi del sole e degli oggetti frapposti possono influire negativamente sul raggio di azione del telecomando.
- Trattate il telecomando con cura. Non fatelo cadere, evitate calore e umidità.

Come inserire le batterie

1. Aprite il coperchio del vano delle batterie.
2. Inserite due nuove batterie. Rispettate assolutamente la giusta polarità (+/-) delle batterie.
3. Chiudete il coperchio del vano delle batterie.

5.9 Impostazione della direzione dell'aria

La direzione verticale della corrente d'aria viene determinata dalle griglie d'areazione verticali. Esse devono venire impostate manualmente.

La direzione orizzontale della corrente d'aria viene determinata dalle griglie d'areazione orizzontali. Esse devono venire impostate manualmente.



5.10 Scarico della condensa nell'apposito recipiente (Fig. 8)

In esercizio di raffreddamento l'apparecchio è dotato di un recupero della condensa. Durante l'esercizio di raffreddamento la condensa viene raccolta in una vaschetta integrata nell'apparecchio (ca. 0,85 l di contenuto), fatta evaporare tramite il condensatore e condotta verso l'esterno tramite il tubo dell'aria estratta.

Avvertenza

Se l'umidità relativa dell'aria del locale dovesse superare l'85% (RH) è assolutamente necessario un collegamento al tubo per lo scarico della condensa (si veda il punto "5.11").

TUTTA L'ACQUA DI CONDENZA DEVE ESSERE SCARICATA PRIMA DELLA MESSA FUORI ESERCIZIO O DI UNO SPOSTAMENTO

Avvertenza

Quando il recipiente di condensa è pieno il compressore ed il motore del ventilatore si spengono. La spia del recipiente pieno "F.W." lampeggia e si sente un segnale acustico. Premendo un tasto qualsiasi il segnale acustico si spegne. L'apparecchio è quindi completamente spento.

In questo caso svuotate il recipiente come descritto qui di seguito.

1. Spegnete l'apparecchio, staccate la spina dalla presa e non muovete più l'apparecchio.
2. Spostate il recipiente sotto il tappo a vite dello scarico (1).
3. Svitare il tappo a vite dello scarico (1).
4. Togliete il tappo di gomma (2) dall'apertura di sfiato (3).
5. La condensa defluisce verso il contenitore. Nel caso in cui il contenitore dovesse essere più piccolo del recipiente di condensa chiudete l'apertura di sfiato (3) con il tappo di gomma (2) e svuotate il contenitore. Ripetete l'operazione dal punto 4.
6. Dopo che il recipiente di condensa è stato svuotato completamente, rimontate il tappo (2) e il tappo a vite (1).
7. L'apparecchio può essere rimesso in esercizio. La spia "F.W." non lampeggia.

5.11 Scarico della condensa con tubo (Fig. 8-10) PRIMA DI INIZIARE IL PROCEDIMENTO DESCRITTO DI SEGUITO L'INTERA CONDENZA DEVE ESSERE SCARICATA!

1. Spegnete l'apparecchio e staccate la spina dalla presa di corrente.
2. Svitare il tappo a vite dello scarico (1).

3. Togliete il tappo di gomma (2) dall'apertura di sfiato (3).
4. Inserite il tubo per lo scarico della condensa (4) e fissatelo con una fascetta.
5. Il tubo di scarico può venire prolungato con un tubo flessibile (5) da Ø18mm. A questo scopo usate un raccordo adatto.

Avvertenza

Il tubo flessibile deve andare all'esterno con una leggera inclinazione. L'indicatore "Recipiente dell'acqua di condensa" è fuori esercizio.

6. Pulizia, manutenzione e ordinazione dei pezzi di ricambio

Prima di qualsiasi lavoro di pulizia staccate la spina dalla presa di corrente per evitare una scossa o il pericolo di incendio.

6.1 Pulizia del filtro dell'aria

Il climatizzatore è dotato di 2 filtri:

1. filtro della polvere (rete del filtro fitta)
2. filtro a carbone attivo (capta le particelle dell'aria e impedisce la formazione di batteri)

Attenzione: non usate mai l'apparecchio senza filtro.

1) Filtro della polvere

Togliete il tappo del filtro (Fig. 2/pos. 8-9).

Togliete poi il filtro a carbone attivo. Utilizzate un aspirapolvere oppure date dei leggeri colpi sul filtro della polvere. Se il filtro è molto sporco, lavatelo con cautela con acqua calda. Quindi lasciatelo asciugare bene.

2) Filtro a carbone attivo

Il filtro a carbone attivo è situato dietro il filtro superiore della polvere e non è lavabile. La sua durata dipende dalle condizioni di esercizio. Il filtro deve essere controllato e se necessario sostituito. Poi il coperchio con il filtro carbone attivo viene reinserito nell'apparecchio.

6.2 Pulizia dell'involucro

Usate solo detersivi non aggressivi ed un panno morbido per pulire il rivestimento esterno. Per la pulizia non usate mai mezzi aggressivi, benzina, alcol o diluenti. Rimettete il filtro quando è asciutto.

6.3 Alla fine della stagione

- Alla fine della stagione fate funzionare l'apparecchio per ca. 3 ore nella funzione ventilatore (FAN).
- Poi avvolgete il cavo di alimentazione e inserito

I

nell'apposito vano sulla parte posteriore dell'apparecchio (Fig. 2/pos. 7).

- Mettete un recipiente adatto sotto lo scarico della condensa e togliete il tappo. La vaschetta di raccolta viene svuotata (vedi Cap. 5.10).
- Reinserite il tappo nello scarico della condensa.
- **Attenzione:** se il tappo manca o non è ben inserito può provocare la fuoriuscita di acqua alla rimessa in esercizio.
- Pulite il filtro e l'involucro.
- Rimettete il filtro quando è asciutto.
- Mettete l'apparecchio in posizione verticale in un luogo asciutto e privo di polvere, se possibile nella confezione originale.

6.4 Manutenzione

- All'interno dell'apparecchio non si trovano altre parti sottoposte ad una manutenzione qualsiasi.

6.5 Ordinazione di pezzi di ricambio:

Volendo commissionare dei pezzi di ricambio, si dovrebbe dichiarare quanto segue:

- modello dell'apparecchio
- numero dell'articolo dell'apparecchio
- numero d'ident. dell'apparecchio
- numero del pezzo di ricambio del ricambio necessitato.

Per i prezzi e le informazioni attuali si veda www.isc-gmbh.info

7. Smaltimento e riciclaggio

L'apparecchio si trova in una confezione per evitare i danni dovuti al trasporto. Questo imballaggio rappresenta una materia prima e può perciò essere utilizzato di nuovo o riciclato.

L'apparecchio e i suoi accessori sono fatti di materiali diversi, per es. metallo e plastica.

Consegnate i pezzi difettosi allo smaltimento di rifiuti speciali. Per informazioni rivolgetevi ad un negozio specializzato o all'amministrazione comunale!



8. Caratteristiche tecniche

	BMK 2100 E	BMK 2400 E	BMK 2700 E
Tensione di rete	220 - 240V ~ 50Hz	220 - 240V ~ 50Hz	220 - 240V ~ 50Hz
Refrigerante	R410A	R410A	R410A
Gruppo refrigerante	L1	L1	L1
Quantità refrigerante	350g	390g	370g
Capacità di raffreddamento nominale (P_{rated}) in kW	2,1	2,4	2,7
Dimensioni max. consigliate per l'ambiente in m ³	50	65	80
Potenza assorbita nominale (P_{EER}) in kW	0,805	0,920	1,034
Indice di efficienza nominale di raffreddamento (EERd)	2,61	2,61	2,61
Classe di efficienza energetica	A	A	A
Potenza assorbita (P_{TD}) in W	102,3	102,3	123
Potenza assorbita (P_{SB}) in W	0,95	0,95	0,95
Range di impiego temperatura ambiente	18 – 32 °C	18 – 32 °C	18 – 32 °C
Pressione max. (MPa)	4,2	4,2	4,2
Capacità max. deumidificatore l/h (30°C / 80% RH)	0,6	1,0	1,0
Livelli di velocità ventilatore	2 + Automatico	2 + Automatico	2 + Automatico
Timer (in h)	1-12	1-12	1-12
Portata aria max. (m ³ /h)	370	355	375
Corrente nominale assorbita (A)	3,5	4,1	4,5
Tipo di compressore	A pistone rotante	A pistone rotante	A pistone rotante
Corrente max. di avviamento del compressore LRA (A)	18	19	20
Livello di potenza acustica db(A)	65	65	65
Potenziale di riscaldamento globale (GWP, kg CO ₂ eq.)	2088	2088	2088
Tubo di scarico dell'aria (Ø x L in mm)	127x1500	127x1500	127x1500
Dimensioni della scocca LxPxH in cm	30,5x38,3x75,2	30,5x38,3x75,2	30,5x38,3x75,2

9. Suggerimenti in caso di anomalie

Se l'apparecchio viene fatto funzionare correttamente non si dovrebbero verificare anomalie. In caso di anomalie verificate le seguenti possibilità prima di rivolgervi al servizio assistenza.

Problema	Controllo / misure
L'apparecchio non funziona	La spina è inserita correttamente nella presa di corrente? C'è tensione sulla presa di corrente? L'interruttore ON/OFF è stato premuto? Il recipiente per l'acqua di condensa è pieno o non è stato inserito correttamente?
L'apparecchio non raffredda o non raffredda in modo soddisfacente	Se la temperatura ambiente è inferiore a 18 C° la funzione raffreddamento è fuori esercizio. Se la temperatura ambiente è superiore a 18 C° il compressore per il raffreddamento si avvia automaticamente dopo una eventuale fase di sbrinamento. I raggi del sole entrano direttamente nel locale? Le porte e le finestre sono aperte? Ci sono molte persone nella stanza? Nella stanza c'è un apparecchio che sviluppa molto calore?
Poca ventilazione	Il tubo dell'aria è ostruito? Il filtro è sporco? L'entrata o l'uscita dell'aria sono bloccate?
L'apparecchio fa troppo rumore	L'apparecchio è installato su un piano inclinato?
Il compressore non funziona	Il recipiente della condensa è pieno? Se il compressore è surriscaldato e la protezione lo ha disattivato, attendete fino a quando il compressore si è di nuovo raffreddato.

Dopo un uso prolungato l'apparecchio dovrebbe essere controllato da una ditta specializzata.

1. Advertencias de seguridad
2. Descripción del aparato
3. Uso adecuado
4. Antes de la puesta en marcha
5. Manejo
6. Mantenimiento, limpieza y pedido de piezas de repuesto
7. Eliminación y reciclaje
8. Características técnicas
9. Consejos en caso de fallos en el funcionamiento

E

⚠ ¡Atención!

Al usar aparatos es preciso tener en cuenta una serie de medidas de seguridad para evitar lesiones o daños. Por este motivo, es preciso leer atentamente este manual de instrucciones/advertencias de seguridad. Guardar esta información cuidadosamente para poder consultarla en cualquier momento. En caso de entregar el aparato a terceras personas, será preciso entregarles, asimismo, el manual de instrucciones/advertencias de seguridad. No nos hacemos responsables de accidentes o daños provocados por no tener en cuenta este manual y las instrucciones de seguridad.

1. Advertencias de seguridad

- Es preciso leer las siguientes instrucciones de seguridad antes de utilizar el aparato.
- Tras leer el manual de instrucciones, guardarlo en lugar seguro y entregarlo a terceros que vayan a utilizar también el equipo de aire acondicionado.
- Colocar el aparato de tal forma que resulte fácil acceder al enchufe.
- Comprobar regularmente que el cable de red no sufra ningún tipo de defecto o daño. En caso de que el cable de red esté dañado, solo podrá ser cambiado por un electricista o por ISC GmbH teniendo en cuenta las disposiciones pertinentes.
- El aparato no ha sido concebido para su uso industrial.
- No utilizar el aparato en el baño.
- Este aparato podrá ser utilizado por niños a partir de 8 años y personas cuyas capacidades estén limitadas física, sensorial o psíquicamente, o que no dispongan de la experiencia y/o los conocimientos necesarios siempre y cuando estén vigiladas o hayan recibido formación o instrucciones sobre el funcionamiento seguro del aparato y de los posibles peligros. Está prohibido que los niños jueguen con el aparato. Los niños no podrán realizar los trabajos de limpieza y mantenimiento a no ser que estén vigilados por un adulto.
- El equipo de aire acondicionado ha sido concebido exclusivamente para climatizar habitaciones pequeñas y medianas. No utilizarlo con fines especiales como conservar alimentos, instrumentos de precisión, plantas, animales, pinturas u obras de arte, puesto que podrían sufrir daños.
- Asegurarse de que la tensión de red disponible y los datos de la tensión de red de la placa de datos coincidan.
- Utilizar el aparato exclusivamente conectado a una toma de puesta a tierra adecuada.
- Para la seguridad eléctrica, instalar un dispositivo de protección (diferencial).
- **¡Atención!** No alargar el cable y no utilizar adaptadores de enchufe múltiple puesto que, de lo contrario, no se garantizará la seguridad eléctrica.
- No desenchufar nunca el aparato mientras esté en marcha.
- Cuando se detecten anomalías en el funcionamiento (p. ej., olor a quemado), desconectar y desenchufar el aparato de inmediato. Si el aparato siguiera funcionando se podrían producir defectos en el equipo, descargas eléctricas y daños provocados por incendios.
- Para desenchufar el aparato, no tirar del cable. Sujetar el enchufe y retirarlo de la toma de corriente. De lo contrario, se podría dañar el cable.
- No pulsar un interruptor con las manos húmedas, existe el riesgo de sufrir una descarga eléctrica.
- No exponerse directamente a la corriente de aire frío ni permitir que el aire de la habitación se enfríe demasiado. Podría provocar malestar y perjudicar la salud.
- No exponer ni plantas ni animales directamente a la corriente de aire frío. Podrían sufrir bajo la corriente de aire frío.
- No introducir nunca los dedos u objetos en los orificios de salida de aire. El ventilador giratorio podría provocar daños.
- No reparar o realizar el mantenimiento del equipo de aire acondicionado uno mismo. Las reparaciones y trabajos de mantenimiento realizados incorrectamente podrían dañar el aparato, originar incendios o provocar daños por agua condensada.
- Antes de limpiar el equipo, es preciso desenchufarlo. De lo contrario, existe el peligro de sufrir accidentes.
- No utilizar agua para limpiar el equipo de aire acondicionado. Posibles consecuencias: peligro de descarga eléctrica e incendio.
- No utilizar productos limpiadores combustibles. Posibles consecuencias: fuego y deformaciones de la carcasa.
- No entrar en contacto con ninguna pieza metálica del equipo interior cuando se esté extrayendo el filtro de aire. Se corre el peligro de herirse.
- Cuando se vaya a utilizar el equipo de aire acondicionado durante más tiempo, es preciso ventilar periódicamente la habitación. De lo contrario, se podría provocar una escasez de oxígeno.
- No instalar el equipo en un lugar que pudiera

contener gases inflamables. El gas emitido se puede acumular y causar una explosión.

- Mantener cualquier objeto encendido alejado del equipo, de lo contrario, se podría soplar aire directamente sobre la llama. Podría provocarse una combustión latente
- Desenchufar el equipo cuando no vaya a ser utilizado durante largos periodos de tiempo.
- Cuando haya tormenta, desconectar y desenchufar el aparato. Los componentes eléctricos podrían sufrir daños por sobretensión.
- Cuando el circuito del refrigerante presente fugas, desconectar de inmediato el aparato y ponerse en contacto con el distribuidor.
- Si el refrigerante entra en contacto con el fuego, podría emanar gases nocivos para la salud. Desconectar inmediatamente el aparato.
- Para evitar averías electromagnéticas mantener el aparato alejado de aparatos de radio y televisores.
- Colocarlo siempre sobre una superficie estable y en posición horizontal.
- Siempre guardar el aparato y ponerlo en funcionamiento en posición vertical.
- No cubrir nunca el aparato mientras esté funcionando puesto que así se obstaculiza la entrada y salida de aire dañándose el aparato.

Embalaje:

El aparato está protegido por un embalaje para evitar daños producidos por el transporte. Este embalaje es materia prima y, por eso, se puede volver a utilizar o llevar a un punto de reciclaje.

¡AVISO!

Lea todas las instrucciones de seguridad e indicaciones.

El incumplimiento de dichas instrucciones e indicaciones puede provocar descargas, incendios y/o daños graves.

Guarde todas las instrucciones de seguridad e indicaciones para posibles consultas posteriores.

2. Descripción del aparato

Parte frontal (fig. 1)

1. Display LED
2. Panel de mando
3. Botón de funcionamiento
4. Rejilla de salida de aire
5. Empuñadura
6. Ruedecillas orientables

Parte posterior (fig. 2)

7. Ganchos para colgar el cable
8. Filtro de aire
9. Entrada de aire
10. Orificio de conexión para tubo de escape de aire
11. Entrada de aire
12. Conexión para evacuación permanente de agua de condensación

Accesorios (fig. 3)

13. Adaptador de ventana para extracción
14. Tubo de escape de aire
15. Filtro de carbon activo
16. Mando a distancia
17. Tubo de salida de agua
18. Adaptador de ventana sin abertura
19. Adaptador de ventana con abertura

3. Uso adecuado

Este aire acondicionado ha sido concebido para climatizar habitaciones secas. El tamaño de la habitación depende de las características locales. Este tamaño se reduce por la presencia de grandes ventanales, fuentes de calor adicionales (ordenador, televisor, personas, etc.), aislamiento deficiente de las paredes, etc.

Utilizar la máquina sólo en los casos que se indican explícitamente como de uso adecuado. Cualquier otro uso no será adecuado. En caso de uso inadecuado, el fabricante no se hace responsable de daños o lesiones de cualquier tipo; el responsable es el usuario u operario de la máquina.

Tener en consideración que nuestro aparato no está indicado para un uso comercial, industrial o en taller. No asumiremos ningún tipo de garantía cuando se utilice el aparato en zonas industriales, comerciales o talleres, así como actividades similares.

4. Antes de la puesta en marcha

- Antes de conectar la máquina, asegurarse de que los datos de la placa de identificación coincidan con los datos de la red eléctrica.
- Colocarlo siempre sobre una superficie estable y en posición horizontal.
- El aparato debería estar siempre en posición vertical.
- ¡No inclinar nunca el aparato más de 45°! Tras transportar (inclinado) el aparato, esperar al menos 1 hora antes de volver a enchufarlo.
- En la función de refrigeración el aire caliente

E

deberá salir a través del tubo de escape de aire. Para ello se deberá prever una perforación en la pared o ventana.

- Tener en cuenta que la distancia mínima del aparato a la pared, tanto lateral como hacia atrás, ha de ser de 36 cm. La distancia mínima hacia delante con respecto a los objetos ha de ser de 2 m.

4.1. Montar el filtro de carbón activo (fig. 4)

1. Retirar el marco del filtro
2. Retirar la sujeción del filtro de su marco
3. Sacar el filtro de carbón de la bolsa
4. Colocar el filtro de carbón en el marco del filtro
5. Fijar el filtro con la sujeción
6. Introducir el marco del filtro

4.2 Montaje del tubo de escape de aire (fig. 5)

Utilizar el tubo de escape de aire suministrado. La longitud del tubo de escape de aire puede variar entre 360 mm y 1500 mm. La capacidad de refrigeración óptima se obtiene con un tubo de escape lo más corto posible. Se debe evitar doblar o torcer excesivamente el tubo para que el aire pueda salir al exterior sin problemas. De lo contrario, el aparato podría sobrecalentarse y se produciría una desconexión. Este proceso también podría dañar el aparato.

¡Aviso!

La longitud del tubo de escape de aire se ha adaptado a las características técnicas del aparato. No alargar el tubo, podría provocar una avería en el aparato.

En determinadas circunstancias se puede producir una depresión en la sala que reducirá la capacidad de refrigeración del aparato. Para evitarlo, asegurarse de que la entrada de aire sea suficiente (mantener un poco abierta la puerta de la sala).

Montaje del tubo de escape de aire a través de la ventana abierta (fig. 6)

Fijar el tubo de escape de aire girando hacia la izquierda el orificio de conexión del mismo. Utilizar un adaptador para extracción de ventana y un adaptador de ventana regulable. Fijar el adaptador de ventana para extracción al tubo de escape de aire, girándolo hacia la derecha. Sujetar el adaptador de ventana en la ventana ligeramente abierta. Sujetar la ventana, para que el adaptador de ventana se mantenga de forma fija. Introducir el adaptador para extracción en la perforación del adaptador de ventana.

Advertencia: tomar medidas especiales para evitar que no se pueda forzar la ventana.

Accesorios:

Hot Air Stop

Art.-Nr.: 23.651.50

Montaje del tubo de escape de aire a través de la pared.

Recomendamos utilizar un canal telescópico adecuado con tapa automática y conexión de pared (p. ej. de una tienda especializada) al que conectar el tubo sin utilizar el adaptador de ventana para extracción.

5. Manejo**5.1 Descripción de los módulos de servicio (fig. 7)**

1. Botón „MODE“ – Modo de funcionamiento
2. No asignado
3. LED „TIMER“ – Temporizador ON
4. Botón „TIMER“ – Temporizador
5. Botón „UP“ – Subir
6. Interruptor ON/OFF- Apagar/encender
7. Botón „Down“ – Bajar
8. Interruptor „Sleep“ – función de reposo
9. LED „Función de reposo ajustada“
10. Botón „SPEED“ – Velocidad de ventilador
11. LED „Ventilador rápido“
12. Sensor mando a distancia
13. LED „Ventilador lento“
14. LED „COMP.“ – Compresor en funcionamiento
15. LED - Campo de indicación
16. LED „F.W.“ – Recipiente de agua de condensación lleno
17. LED „Modo ventilador ON“
18. LED „Función automática ON“
19. LED „Función refrigeración ON“

5.2 Conectar/desconectar equipo

Presionar el interruptor ON/OFF. El aparato se pone en marcha automáticamente. Si la temperatura ambiental es:

- superior a 23°C, el equipo funciona en el modo refrigeración
- entre 20°C y 23°C, el equipo funciona en modo ventilación.

Los LEDs se iluminan según la función en la que se encuentre el aparato (véase panel de mando).

Advertencia: El campo de indicación LED indica la temperatura ambiental actual. (0-50°C)

Para desconectar el aparato, volver a presionar el interruptor ON/OFF.

¡Atención!

Tras desconectar el aparato es preciso esperar al menos 3 minutos antes de volver a conectarlo. Así se protege el compresor contra descarga prolongándose considerablemente su vida útil.

El sistema de refrigeración se desconecta cuando la temperatura ambiental está por debajo del valor ajustado en el termostato. La circulación de aire caliente/ventilación sigue funcionando como se ha ajustado. Cuando la temperatura ambiental aumenta, se vuelve a conectar el sistema de refrigeración.

5.3 Seleccionar función

Pulsar el selector "Función" (MODE) siguiendo la secuencia "Automático", "Refrigerar", "Ventilador". Se ilumina el LED que corresponde a la función seleccionada (véase panel de mando).

5.4 Ajustar la temperatura nominal.

Pulsar el selector "Calentar" (TEMP.UP) o "Enfriar" (DOWN) para ajustar la temperatura nominal (DOWN) deseada. Pulsando el selector "Calefactor" o "Refrigerador" aparece la temperatura nominal deseada en el campo de identificación LED. De lo contrario, el campo de identificación LED muestra la temperatura ambiental actual.

5.5 Seleccionar la velocidad del ventilador

Pulsar el selector "Velocidad del ventilador" para ajustar la velocidad deseada.

Se ilumina el LED que corresponde a la función seleccionada (véase panel de mando).

Si el aparato se encuentra en la "Función automática" (AUTO), la velocidad se seleccionará dependiendo de la temperatura ambiental. El LED correspondiente se ilumina. El selector "Velocidad del ventilador" está desactivado.

5.6 Impostazione della funzione di riposo (possibile solo in modalità di rinfrescamento)

Se premete il tasto "Sleep", viene attivata la funzione riposo. Per evitare un raffreddamento eccessivo, la temperatura ambiente impostata aumenta rispettivamente di un 1°C nella prima ora e di 2°C in due ore. Quando la funzione riposo viene disinserita la temperatura ambiente si abbassa tornando di nuovo al valore impostato. Se la funzione riposo rimane inserita per oltre 12 ore, l'apparecchio si spegne automaticamente.

Se la funzione di riposo è attivata il ventilatore funziona automaticamente a velocità lenta. La velocità non può essere modificata.

5.7 Ajustar el reloj temporizador

Presionar el interruptor para el "Temporizador" (TIMER) para fijar la duración de funcionamiento deseada (1 - 12 h). El LED "Temporizador activado" (TIMER) se ilumina. Cuando el temporizador está ajustado, el aparato se desconecta automáticamente. Presionando el interruptor "Temporizador" aparece el tiempo programado en el campo de identificación LED. Cuando el temporizador no está activado, el aparato funciona sin interrupción.

Si el aparato está conectado a la red y se pulsa el botón "temporizador" (TIMER) se puede determinar el momento de conexión del aparato. Si, p. ej., el temporizador está programado a "2", el aparato se conecta automáticamente transcurridas 2 horas.

5.8 Mando a distancia

Todas las funciones también se pueden regular con el mando a distancia suministrado.

- Utilizar 2 pilas alcalinas tipo R03 AAA (1,5 V) (no incluidas en el volumen de entrega).
- No utilizar nunca pilas nuevas y usadas a la vez.
- No utilizar nunca con otro tipo de pila que no sea el indicado.
- Si el mando a distancia no se utiliza durante un largo espacio de tiempo, retirar las pilas para evitar que se derramen.
- Eliminar adecuadamente las pilas usadas.
- Mantener el mando a distancia dirigido al equipo de aire acondicionado. El radio de alcance es de máx. 5 metros.
- La luz solar directa u otros objetos pueden afectar considerablemente al radio de acción del mando a distancia.
- Tratar el mando a distancia con cuidado. No dejar que se caiga, mantenerlo alejado del calor y la humedad.

Colocar las pilas:

1. Abrir la tapa del compartimento de pilas.
2. Poner dos pilas nuevas. Asegurarse de que la polaridad de las pilas (+ / -) sea correcta.
3. Cerrar la tapa del compartimento de pilas.

5.9 Ajuste de la dirección del aire

El sentido vertical del caudal de aire también va dirigido por las rejillas verticales de ventilación. Éstas se deben ajustar manualmente.

El sentido horizontal del caudal de aire va dirigido por las rejillas horizontales de ventilación. Estas se deben ajustar manualmente.

E**5.10 Purgar el agua condensada en el recipiente de agua de condensación (fig. 8)**

El equipo está equipado en el modo de enfriamiento con una recirculación de agua condensada. El agua condensada se recoge durante el funcionamiento en un aparato integrado en el recipiente de recogida (aprox. 0,85 l contenido) y se saca mediante vaporización por el licuefactor y tubo de escape.

Advertencia:

Si la humedad ambiental es superior al 85% (RH) es preciso conectar un tubo de evacuación del agua condensada (véase apartado 5.11).

¡ES PRECISO EVACUAR TODO EL AGUA CONDENSADA ANTES DE PONER EL APARATO FUERA DE SERVICIO O CAMBIARLO DE LUGAR!**Aviso**

Cuando el recipiente de agua de condensación está lleno, se desconecta el compresor y el motor del ventilador. El LED "F.W." parpadea y emite una breve señal. La señal deja de sonar pulsando un botón cualquiera. A continuación se desconecta el aparato.

En este caso, vaciar el depósito según se describe a continuación:

1. Desconectar el aparato, desenchufarlo y dejar de moverlo.
2. Poner un recipiente bajo el tornillo purgador (1)
3. Aflojar el tornillo purgador (1).
4. Quitar el tapón de goma (2) del orificio de salida (3)
5. El agua condensada cae al recipiente. Si el recipiente es más pequeño que el recipiente de agua de condensación, cerrar el orificio de salida (3) el tapón de goma (2) y vaciar el recipiente. Repetir el proceso a partir del punto 4.
6. Tras vaciar por completo el recipiente de agua de condensación, volver a montar el tapón (2) y el tornillo purgador (1).
7. El equipo se puede volver a poner en marcha, el LED "F.W." no parpadea.

5.11 Sacar el agua condensada con un tubo de goma (fig. 8-10)**¡ANTES DE INICIAR EL PROCESO DESCRITO A CONTINUACIÓN ES PRECISO EVACUAR TODO EL AGUA DE CONDENSACIÓN!**

1. Apagar el aparato y desenchufarlo.
2. Aflojar el tornillo purgador (1).
3. Quitar el tapón de goma (2) del orificio de salida (3).
4. Introducir el tubo de goma (4) y fijarlo con una

abrazadera.

5. El tubo de salida se puede alargar con un tubo de Ø 18 mm (5). Para ello, utilizar una pieza de conexión adecuada.

Advertencia:

El tubo de salida debe estar ligeramente inclinado hacia fuera. El indicador "Recipiente de agua de condensación lleno" está fuera de servicio.

6. Mantenimiento, limpieza y pedido de piezas de repuesto

Antes de realizar cualquier trabajo de limpieza, retirar el enchufe a fin de evitar una descarga eléctrica o peligro de incendio.

6.1 Limpiar el filtro del aire

El equipo de aire acondicionado está equipado con 2 filtros:

1. Filtro de polvo (red filtrante tupida)
2. Filtro de carbón activo (forma partículas en el aire y evita la aparición de bacterias)

Atención: No poner nunca el aparato en funcionamiento sin filtro de aire.

1) Filtro de polvo

Quitar la tapa del filtro (fig. 2/pos. 8-9) presionándola hacia atrás.

A continuación, extraer el filtro de carbón activo. Utilizar un aspirador o sacudir el filtro de polvo ligeramente para limpiarlo. Si el filtro está muy sucio, es preciso limpiarlo cuidadosamente con agua caliente. Seguidamente, dejarlo secar bien.

2) Filtro de carbón activo

El filtro de carbón activo se encuentra detrás del filtro de polvo superior y no es lavable. Su vida útil depende de las condiciones de funcionamiento. Es preciso comprobar el filtro y, en caso necesario, cambiarlo. A continuación, colocar de nuevo la tapa con el filtro de carbón activo.

6.2 Limpieza de la carcasa

Utilizar sólo productos de limpieza no agresivos y un paño suave para limpiar la carcasa. No utilizar nunca productos de limpieza corrosivos, gasolina, alcohol o diluyentes. Volver a insertar el filtro cuando esté seco.

6.3 Una vez transcurrida la temporada

- Una vez finalizada la temporada dejar que el aparato funcione durante unas 3 horas en el modo de ventilador (FAN).
- A continuación, enrollar el cable e introducirlo en

el compartimento previsto para ello en la parte posterior del aparato (fig. 2/pos. 7).

- Colocar un recipiente bajo la salida del agua condensada y retirar el tapón. Vaciar el recipiente de recogida (véase capítulo 5.10).
- Volver a poner el tapón.
- **Atención:** Si el tapón no está puesto o está mal puesto, en la nueva puesta en marcha se corre el riesgo de que salga el agua.
- Limpiar el filtro y la carcasa.
- Cuando el filtro esté seco, volver a ponerlo.
- Embalar el aparato, a ser posible en su embalaje original, y almacenarlo en vertical en un lugar seco y libre de polvo.

6.4 Mantenimiento

- No hay que realizar el mantenimiento a más piezas en el interior del aparato.

6.5 Pedido de piezas de recambio:

Al solicitar recambios se indicarán los datos siguientes:

- Tipo de aparato
- No. de artículo del aparato
- No. de identidad del aparato
- No. del recambio de la pieza necesitada.

Encontrará los precios y la información actual en www.isc-gmbh.info

7. Eliminación y reciclaje

El aparato está protegido por un embalaje para evitar daños producidos por el transporte. Este embalaje es materia prima y, por eso, se puede volver a utilizar o llevar a un punto de reciclaje.

El aparato y sus accesorios están compuestos de diversos materiales, como, p. ej., metal y plástico. Depositar las piezas defectuosas en un contenedor destinado a residuos industriales. Informarse en el organismo responsable al respecto en su municipio o en establecimientos especializados.

E**8. Características técnicas**

	BMK 2100 E	BMK 2400 E	BMK 2700 E
Tensión de red	220 - 240V ~ 50Hz	220 - 240V ~ 50Hz	220 - 240V ~ 50Hz
Refrigerante	R410A	R410A	R410A
Grupo de refrigerantes	L1	L1	L1
Cantidad refrigerante	350g	390g	370g
Capacidad de refrigeración nominal (P_{rated}) en kW	2,1	2,4	2,7
Tamaño de la sala máx. recomendado en m ³	50	65	80
Consumo nominal (P_{EER}) en kW	0,805	0,920	1,034
Indicador potencia nominal refrigeración (EERd)	2,61	2,61	2,61
Clasificación energética	A	A	A
Consumo (P_{TO}) en W	102,3	102,3	123
Consumo (P_{SB}) en W	0,95	0,95	0,95
Ámbito de aplicación temperatura ambiental	18 – 32 °C	18 – 32 °C	18 – 32 °C
Presión máx. (MPa)	4,2	4,2	4,2
Capacidad deshumidificador máx. l/h (30°C. / 80)	0,6	1,0	1,0
Niveles de velocidad del ventilador	2 + automático	2 + automático	2 + automático
Temporizador (en h)	1-12	1-12	1-12
Caudal de aire máx. (m ³ /h)	370	355	375
Consumo nominal de corriente (A)	3,5	4,1	4,5
Tipo de compresor	émbolo rotatorio	émbolo rotatorio	émbolo rotatorio
Corriente de arranque del compresor RLA máx. (A)	18	19	20
Nivel de potencia acústica db(A)	65	65	65
Potencial efecto invernadero (GWP, kg CO ₂ eq.)	2088	2088	2088
Tubo de escape de aire (Ø x L en mm)	127x1500	127x1500	127x1500
Dimensiones de la carcasa H x A x L en cm	30,5x38,3x75,2	30,5x38,3x75,2	30,5x38,3x75,2

9. Consejos en caso de fallos en el funcionamiento

Si el aparato se maneja de manera adecuada, no se producirán averías. En caso de avería, comprobar si se trata de alguno de los casos siguientes antes de consultar el servicio técnico posventa.

Problema	Control / Medidas
El aparato no funciona	¿Está el enchufe bien conectado? ¿Hay tensión en la toma de corriente? ¿Se ha pulsado el interruptor ON/OFF? ¿Está lleno el recipiente de agua de condensación o no se ha colocado correctamente?
El aparato no enfría o no lo suficientemente	Si la temperatura ambiental está por debajo de los 18°C, la función refrigeración está fuera de servicio. Si la temperatura ambiental está por encima de los 18°C, el compresor refrigerador se pone en marcha por sí solo, transcurrida una eventual fase de descongelación. ¿Entran rayos de luz solar directamente en la sala? ¿Hay puertas y ventanas abiertas? ¿Hay muchas personas en la sala? ¿Hay algún aparato que produzca mucho calor?
Potencia de ventilación insuficiente	¿Está el tubo de aire obturado? ¿Está sucio el filtro? ¿Está la entrada y/o la salida de aire bloqueada?
El compresor no funciona	¿Está apoyado sobre una superficie irregular/inclinada?
Sprężarka nie funkcjonuje	¿Está lleno el recipiente de agua de condensación? Si el compresor está sobrecalentado y la protección contra sobrecalentamiento ha desactivado el compresor, esperar a que el compresor se haya vuelto a enfriar.

Si el aparato se ha utilizado durante un largo periodo de tiempo, es conveniente que una empresa especializada lo revise.

SLO

1. Varnostni napotki
2. Opis naprave
3. Predpisana namenska uporaba
4. Pred zagonom
5. Upravljanje
6. Čistilna dela, ki jih opravi končni uporabnik
7. Odstranjevanje in reciklaža
8. Tehnični podatki
9. Napotki za odpravo napak

⚠ Pozor!

Pri uporabi naprav je potrebno upoštevati nekatere preventivne varnostne ukrepe, da bi preprečili poškodbe in škodo. Zato skrbno preberite navodila za uporabo/varnostne napotke in jih dobro shranite tako, da boste imeli zmeraj na voljo potrebne informacije. V kolikor bi napravo predali drugim osebam, Vas prosimo, da jim izročite ta navodila za uporabo / varnostne napotke. Ne prevzemamo nobene odgovornosti za nezgode in škodo, do katerih bi prišlo zaradi neupoštevanja teh navodil in varnostnih napotkov.

1. Varnostni napotki

- Pred uporabo naprave preberite in upoštevajte varnostne napotke.
- Potem ko preberete varnostne napotke, dobro shranite navodila za uporabo in jih posredujte tistim osebam, katere prav tako upravljajo klimatsko napravo.
- Napravo postavite tako, da bo električni omrežni priključni vtiakač zmeraj dosegljiv.
- Redno morate preverjati električni priključni kabel glede okvar ali poškodb. Poškodovani električni priključni kabel sme zamenjati samo elektro strokovnjak ali firma ISC GmbH z upoštevanjem veljavnih predpisov.
- Naprava ni primerna za obrtniške namene uporabe.
- Naprave ne smete uporabljati v kopalnici.
- To napravo lahko otroci, stari 8 let ali več, osebe z zmanjšanimi psihičnimi, senzoričnimi ali duševnimi sposobnostmi ter osebe, ki nimajo dovolj izkušenj in znanja uporabljajo le pod nadzorom ali če so bile podučene o varni uporabi naprave in razumejo nevarnosti, ki lahko pri uporabi nastanejo. Otroci se z napravo ne smejo igrati. Čiščenja in vzdrževanja, ki ga opravlja uporabnik, ne smejo opravljati otroci brez nadzora.
- Klimatska naprava je namenjena samo za klimatizacijo manjših ali srednje velikih prostorov. Naprave ne uporabljajte za posebne namene kot n.pr. shranjevanje živil, preciznih instrumentov, rastlin, za živali, barve ali umetniška dela, ker se lahko takšni predmeti poškodujejo.
- Prepričajte se, da bosta imeli obstoječa omrežna električna napetost in podatki o omrežni električni napetosti na podatkovni tablici enako vrednost.
- Napravo smete uporabljati samo s pravilno ozemljeno šuko vtičnico.
- Zaradi električne varnosti instalirajte zaščitno stikalo za okvarni tok (FI - zaščitno stikalo).
- **Pozor!** Ne podaljšujte omrežnega električnega priključnega kabla in ne uporabljajte razdelilnih vtiakačev. V nasprotnem ni več zagotovljena električna varnost.
- Ko naprava deluje, nikoli ne izvlecite električnega priključnega vtiakača iz vtičnice.
- Takoj izključite napravo in potegnite električni priključni vtiakač iz vtičnice, če ugotovite nenormalno stanje pri delovanju naprave (n.pr. vonj po ožganem). Če boste še naprej uporabljali napravo, lahko pride n. pr. do okvar na napravi, električnih udarov in škode zaradi požara.
- Električnega priključnega vtiakača ne izklaplajte iz vtičnice s potegom za kabel. Čvrsto primite vtiakač, ko ga želite potegniti iz električne vtičnice. V nasprotnem lahko poškodujete električni priključni kabel.
- Stikala ne vključujte z mokrimi rokami. V nasprotnem obstaja nevarnost električnega udara.
- Neposredno se ne hladite s hladnim zrakom in ne pustite, da bi se zrak v prostoru preveč ohladil. To lahko povzroči slabo počutje in posledice za zdravje.
- Ne postavljajte rastlin ali živali neposredno pred hladni zračni tok. Hladni zračni tok lahko negativno vpliva na rastline in živali.
- Nikoli ne vtikajte prstov ali predmetov v odprtine za izstop zraka. Vrteči ventilator lahko povzroči poškodbe.
- Sami ne popravljajte ali vzdržujte klimatske naprave. Nepravilna popravila in nepravilno izvajana vzdrževalna dela lahko poškodujejo napravo in povzročijo požar ali škodo zaradi kondenzne vode.
- Pred izvajanjem čiščenja izključite napravo in potegnite električni priključni vtiakač iz vtičnice. V nasprotnem obstaja nevarnost poškodb.
- Klimatske naprave ne čistite z vodo. Posledica bi lahko bila električni udar ali požar.
- Ne uporabljajte vnetljivih čistilnih sredstev, ker lahko v nasprotnem pride do požara in deformacij ohišja naprave.
- Ne dotikajte se kovinskih delov notranje naprave, ko jemljete ven zračni filter. V nasprotnem se lahko poškodujete.
- Če dlje časa uporabljate klimatsko napravo, morate občasno prezračiti prostor. V nasprotnem lahko pride do pomanjkanja kisika v prostoru.
- Naprave ne instalirajte v prostoru, v katerem lahko uhajajo vnetljivi plini. Uhajajoči plin se lahko nabere v prostoru in povzroči eksplozijo.
- V bližini naprave ne držite nobenih vnetljivih predmetov, na katere bi zrak pihal neposredno. Lahko bi prišlo do delnih ožganin na predmetih.
- Če naprava dlje časa ne uporabljate, izvlecite

SLO

- električni priključni vtičnik iz vtičnice.
- Med neurjem izključite napravo in potegnite električni priključni vtičnik iz vtičnice. Zaradi prenapetosti bi lahko eventuelno prišlo do poškodb na električnih delih.
- Če ugotovite netesna mesta na tokokrogu hladilnega sredstva, takoj izključite napravo in o le-tem obvestite Vašo servisno službo.
- Če pride v prostoru do iztekanja hladilnega sredstva, lahko stik sredstva z ognjem povzroči nastajanje za zdravje škodljivih plinov. Takoj izključite napravo.
- Da bi preprečili elektromagnetne motnje, postavite napravo proč od televizijskih in radijskih sprejemnikov.
- Postavite premično napravo zmeraj na stabilno, vodoravno podlago.
- Napravo morate zmeraj shranjevati in uporabljati v navpičnem položaju.
- Med uporabo ne smete nikoli prekrivati naprave, ker bi zaradi tega ovirali vstop oz. izstop zraka in poškodovali napravo.

Embalaza:

Naprava se nahaja v embalaži, da bi preprečili poškodbe med transportom. Ta embalaža predstavlja surovino in jo je tako možno ponovno uporabiti ali jo predati v reciklažo.

⚠ OPOZORILO!**Preberite varnostne napotke in navodila.**

Neupoštevanje varnostnih napotkov in navodil ima lahko za posledico električni udar, požar in/ali hude poškodbe.

Shranite vse varnostne napotke in navodila za kasnejšo uporabo.

2. Opis naprave**Sprednja stran (Slika 1)**

1. Prikazovalnik LED
2. Polje za upravljanje
3. Funkcijsko stikalo
4. Mreža za izstop zraka
5. Ročajne vdolbine
6. Vodilna kolesa

Zadnja stran (Slika 2)

7. Obešalo za električni priključni kabel
8. Zračni filter
9. Vstop zraka
10. Odprtina za priključitev cevi za izpihovani zrak
11. Vstop zraka
12. Priključek za stalni odtok kondenzne vode

Pribor (sl. 3)

13. Okenski odvodni adapter
14. Cev za odpadni zrak
15. Filter z aktivnim ogljem
16. Daljinski upravljalnik
17. Cev za odpadno vodo
18. Okenski adapter brez odprtine
19. Okenski adapter z odprtino

3. Predpisana namenska uporaba

Klimatska naprava je primerna samo za klimatiziranje suhih prostorov. Velikost prostora je odvisna od danosti na samem kraju postavitve naprave. Zaradi velikih okenskih površin, dodatnih virov toplote (PC, televizor, ljudje, itd.), pomanjkljive izolacije sten, itd. se ta velikost prostora zmanjša.

Stroj je dovoljeno uporabljati samo za namene, za katere je bil konstruirani. Vsaka druga uporaba ni dovoljena. Za kakršnokoli škodo ali poškodbo, ki bi nastale zaradi nedovoljene uporabe, nosi odgovornost uporabnik / upravljalnik, ne pa proizvajalec.

Prosimo, da upoštevate, da naše naprave niso bile konstruirane za namene profesionalne, obrtniške ali industrijske uporabe. Ne prevzemamo nobenega jamstva, če se naprava uporablja za profesionalne, obrtniške ali industrijske namene ali za izvajanje podobnih dejavnosti.

4. Pred zagonom

- Pred priklopom se prepričajte, če se podatki na tipski podatkovni tablici skladajo z omrežnimi električnimi podatki.
- Postavite prenosno napravo zmeraj na stabilno vodoravno podlago.
- Naprava se mora zmeraj nahajati v navpičnem položaju.
- Nikoli ne nagibajte naprave za več kot 45°! Po transportu (poševni položaj) ne smete naprave priključiti na električno vtičnico najmanj 1 uro.
- Pri vključeni funkciji hlajenja mora biti topli izpušni zrak speljan navzven preko cevi za odzračevanje. Za ta namen je potrebno predvideti odprino v steni ali oknu.
- Upoštevajte, da mora znašati minimalna razdalja naprave ob straneh do sten in zadaj 36 cm. Minimalna razdalja do predmetov pred napravo mora znašati 2 m.

4.1 Montaža filtra z aktivnim ogljem (sl. 4)

1. Snemite okvir filtra
2. Držalo filtra odstranite z okvira filtra
3. Ogljeni filter vzemite iz vrečke
4. Ogljeni filter položite v okvir filtra
5. Filter pritrdite z držalom filtra
6. Vstavite okvir filtra

4.2 Montaža cevi za izpihovani zrak (Slika 5)

Uporabljajte samo cev za izpihovanje zraka, ki je dobavljena s klimatsko napravo. Dolžina cevi za izpihovani zrak je lahko dolga od 360 mm do 1500 mm. Največji učinek hlajenja dosežene z najmanjšo dolžino cevi za izpihovani zrak. Preprečiti morate upogibe ali ostre zavoje cevi tako, da bo zagotovljeno neovirano izpihovanje zraka. Če tega ne boste upoštevali, bo prihajalo do pregrevanja klimatske naprave in se bo naprava izključila. Na ta način lahko pride do poškodovanja klimatske naprave.

Opozorilo!

Dolžina cevi za izpihovani zrak je usklajena s tehnično specifikacijo klimatske naprave. Cevi ne podaljšujte, ker lahko v nasprotnem pride do motenj pri delovanju klimatske naprave.

V določenih okoliščinah lahko pride v prostoru do podtlaka, zaradi česar se zmanjša učinek hlajenja naprave. Da bi to preprečili, je potrebno poskrbeti za dovod zraka (vrata sobe pustite za malenkost priprta).

Montaža cevi za odpadni zrak skozi odprto okno (sl. 6)

Z obračanjem v levo pritrdite cev za odpadni zrak na priključno odprtino za cev za odvajanje zraka. Uporabite okenski adapter za odpadni zrak in po dolžini nastavljiv okenski adapter. Z obračanjem v desno pritrdite okenski adapter za odpadni zrak na cev za odpadni zrak. Okenski adapter vpnite v režo odprtega okna. Okno pritrdite, da zanesljivo drži okenski adapter. Okenski adapter za odpadni zrak vtaknite v predvideno odprtino okenskega adapterja.

Opozorilo: Ustrezno ukrepajte proti nepooblaščenim vdorom skozi okno.

Montaža cevi za odpadni zrak skozi steno

Priporočamo, da uporabljate ustrezni teleskopski kanal s samodejnim zapornim pokrovom in stenskim priključkom (npr. iz trgovine za gradbeno opremo), na katerega nataknete cev brez okenskega adapterja za odpadni zrak.

5. Upravljanje

5.1 Opis upravljalnih elementov (sl. 7)

1. Stikalo s funkcijo za način „MODE“
2. Nezasedeno
3. Vklopa časovnika LED „TIMER“
4. Stikalo za časovnik „TIMER“
5. Stikalo za višje „UP“
6. Stikalo vklop/izklop „ON/OFF“
7. Izbirno stikalo za nižje „DOWN“
8. Stikalo s funkcijo spanja „Sleep“
9. LED „Funkcija spanja nastavljena“
10. Stikalo za hitrost ventilatorja „SPEED“
11. LED „Ventilator hitro“
12. Senzor daljinskega upravljalnika
13. LED „Ventilator počasi“
14. LED „COMP.“ Kompressor deluje
15. LED prikazno polje
16. LED „F.W.“ – skodelica za kondenzno vodo polna
17. LED „Funkcija ventilatorja nastavljena“
18. LED „Avtomatska funkcija nastavljena“
19. LED „Funkcija hlajenja nastavljena“

5.2 Vklon in izklop klimatske naprave

Pritisnite na stikalo za vklop/izklop (ON/OFF).

Naprava začne avtomatsko delati. Če je temperatura okolice:

- višja kot 23 °C, dela klimatska naprava v funkciji hlajenja
- med 20 °C in 23 °C, dela klimatska naprava v ventilatorski funkciji.

Glede na funkcijo, v kateri naprava deluje, se prižge lučka LED (glej prikazovalnik).

Napotek: Na displayu LED je prikazana trenutna sobna temperatura. (0 - 50 °C)

Da bi izključili napravo, ponovno pritisnite na stikalo za vklop/izklop.

Pozor!

Po izklopu naprave morate počakati najmanj 3 minute preden boste ponovno vključili napravo. S tem je zaščiten kompresor pred preobremenitvijo in močno se podaljša življenjska doba kompresorja.

5.3 Izbira funkcij

Pritisnite na izbirno stikalo „MODE“ po vrstnem redu „avtomatsko“, „hlajenje“, „ventilator“. Glede na izbrano funkcijo se prižge odgovarjajoča lučka LED (glej prikazovalnik).

5.4 Nastavitev zelene temperature

Pritisnite na izbirno stikalo „topleje“ (UP) ali „hladnejše“ (DOWN), da nastavite temperaturo, ki jo želite. Pri pritisku na izbirno stikalo „topleje“ ali „hladnejše“ se na prikazovalniku LED pokaže zelena

SLO

temperatura. Drugače pa prikazovalnik LED zmeraj kaže aktualno temperaturo v prostoru.

5.5 Izbira nastavitve hitrosti ventilatorja

Pritisnite na izbirno stikalo

„Ventilatorgeschwindigkeit“ („hitrost ventilatorja“), da nastavite zeleno hitrost ventilatorja.

Prižge se glede na izbrano funkcijo odgovarjajoča lučka LED (glej prikazovalnik).

Če se naprava nahaja v avtomatski funkciji (AUTO), izbira avtomatsko napravo hitrost ventilatorja v odvisnosti od sobne temperature. Prižge se odgovarjajoča lučka LED Izbirno stikalo „Ventilatorgeschwindigkeit“ („hitrost ventilatorja“) je deaktivirano.

5.6 Nastavitev časovne stikalne ure

Pritisnite stikalo za „časovno stikalno uro“ (TIMER), da določite zeleni čas obratovanja klimatske naprave (1 - 12 h). Prižge se lučka LED „časovna stikalna ura aktivirana“ (TIMER) Če je časovna stikalna ura nastavljena, se naprava avtomatsko izklopi. S pritiskom na stikalo se na prikazovalniku LED prikaže čas, ki ste ga nastavili. Če časovna stikalna ura ni vključena, dela klimatska naprava neprekinjeno.

Če je naprava priključena na napetostno napajanje in pritisnete na stikalo „časovna stikalna ura“ (TIMER), lahko določite čas vklopa naprave. Če se nahaja časovna stikalna ura v položaju n.pr. „2“, se naprava avtomatsko vključi po poteku časa 2 ur.

5.7 Vklp funkcije spanja (možno samo za hlajenje)

Pritisnite tipko „Sleep“, da vklopite funkcijo spanja. Da se prepreči podhladitev, se nastavljena sobna temperatura prvo uro zviša za 1 °C oz. v roku dveh ur za 2 °C. Pri izklopu funkcije spanja se sobna temperatura ponovno zviša na nastavljeno vrednost. Po 12 urah vklopa funkcije spanja se naprava samodejno izklopi.

Če je funkcija spanja vklopljena, teče ventilator samodejno naprej s počasno hitrostjo. Hitrosti ne morete spremeniti.

5.8 Daljinsko upravljanje

Vse funkcije lahko nastavljate tudi z daljinskim upravljalcem.

- Uporabljajte 2 kom alkalni baterij vrste R03 AAA (1,5 V) (ni zajeto v obsegu dobave).
- Nikoli ne uporabljajte istočasno novih in rabljenih baterij.
- Nikoli ne uporabljajte druge vrste baterij kot samo navedene vrste.

- Če dlje časa ne uporabljate daljinskega upravljalca, prosimo, da odstranite baterije, da preprečite iztekanje baterij.
- Stare baterije odstranjujte v skladu s predpisi.
- Daljinski upravljalca držite v smeri klimatske naprave. Dolžina dosega znaša max. 5 metrov.
- Neposredno na napravo usmerjeni sončni žarki in predmeti lahko precej zmanjšajo akcijski radij daljinskega upravljalca.
- Skrbno ravnajte z daljinskim upravljalcem. Ne pustite ga padati na tla in preprečite vpliv vročine in vlage.

Vstavljanje baterij:

1. Odprite pokrov predala za baterije.
2. Vstavite dve novi bateriji. Brezpogojno pazite na pravilno polariteto. (+ / -) baterij.
3. Zaprite pokrov predala za baterije.

5.9 Nastavitev smeri zraka

Vertikalno smer zračnega toka se nastavlja z vertikalno prezračevalno mrežo. To mrežo je potrebno nastaviti ročno.

Vodoravna smer toka zraka je določena z vodoravnimi prezračevalnimi rešetkami. Nastavite jih ročno.

5.10 Izpust kondenza v posodo za zbiranje kondenza (Slika 8)

Naprava je pri hlajenju opremljena z odvodom kondenzne vode. Kondenzna voda se pri hlajenju zbira v integrirani zbiralni posodi (vsebina ca. 0,85 litra), izpareva preko kondenzatorja in odvaja ven skozi cev za izpušni zrak.

Napotek:

Če bi vlažnost zraka znašala v prostoru več kot 85 % (RH), je obvezno potrebno priključiti cev za odvajanje kondenzne vode (glej poglavje „5.11“).

PRED USTAVITVIJO OBRATOVANJA ALI PRESTAVLJANJEM NAPRAVE JE POTREBNO IZPUSTITI VSO KONDENZNO VODO!**Napotek**

Ko je zbiralna posoda za kondenzno vodo polna, se kompresor in motor ventilatorja izključita. Lučka LED „F.W.“ utripa in zasliši se zvočni signal. S pritiskom na poljubno tipko se zvočni signal izključi. Potem se naprava v celoti izključi.

V takšnem primeru izpraznite posodo kot je opisano v nadaljevanju:

1. Izključite napravo, izvlecite električni priključni vtičnik in naprave več ne premikajte.

2. Pod vijak za izpust kondenzne vode postavite posodo (1).
3. Odvijte vijak za izpust kondenzne vode (1).
4. Odstranite gumijasti čep (2) iz odprtine za izpust kondenzne vode (3).
5. Kondenzna voda izteče v posodo. Če bi bila posoda manjša od zbiralne posode za kondenzno vodo, zaprite odprtino za izpust kondenzne vode (3) z gumijastim čepom (2) in izpraznite posodo. Ponovite postopek od točke 4 naprej.
6. Potem ko ste popolnoma izpraznili posodo za zbiranje kondenzne vode, ponovno vstavite čep (2) in vijak odprtine za izpust kondenzne vode (1).
7. Napravo lahko ponovno daste v obratovanje, lučka LED „F.W.“ več ne utripa.

5.11 Izpust kondenzne vode s cevjo (Slika 8-10) PREDEN ZAČNETE IZVAJATI V NADALJEVANJU OPISANI POSTOPEK, MORATE IZPUSTITI VSO KONDENZNO VODO!

1. Izključite napravo in izvlecite električni priključni vtikač.
2. Odvijte vijak za izpust kondenzne vode (1).
3. Odstranite gumijasti čep (2) iz odprtine za izpust kondenzne vode (3).
4. Priključite cev za izpust kondenzne vode (4) in jo zavarujte z objemko.
5. Cev za izpust lahko podaljšate s cevjo $\varnothing 18\text{mm}$ (5). V ta namen uporabite ustrezeni priključni komad.

Napotek:

Cev za izpust kondenzne vode mora biti položena pod rahlim padcem navzven na prosto. Prikaz „posoda za zbiranje kondenzne vode je polna“ je izključen.

6. Čistilna dela, ki jih opravi končni uporabnik

Pred vsakim izvajanjem čiščenja izključite omrežni električni vtikač, da bi preprečili električni udar ali nevarnost požara.

6.1 Čiščenje zračnega filtra

Klimatska naprava je opremljena z 2 filtroma:

1. Filter za prah (gosta filtrska mreža)
2. Filter z aktivnim ogljem (veže delčke v zraku in preprečuje nastajanje bakterij)

Pozor: Nikoli ne uporabljajte naprave brez zračnega filtra.

1) Filter za prah

Odstranite pokrov filtra (sl. 2/pos. 8-9) tako, da ga potegnete vstran nazaj.

Potem odstranite filter z aktivnim ogljem. Uporabite sesalnik za prah ali pa rahlo iztepote filter za prah. Če je filter močno umazan, ga previdno operite v topli vodi. Potem ga pustite, da se posuši.

2) Filter z aktivnim ogljem

Filter z aktivnim ogljem se nahaja izza zgornjega filtra za prah in ga ni možno prati. Njegova življenjska doba je odvisna od pogojev obratovanja klimatske naprave. Filter je potrebno preverjati in po potrebi zamenjati. Potem ponovno vstavite pokrov filtra z aktivnim ogljem na napravo.

6.2 Čiščenje ohišja

Uporabljajte samo blaga čistilna sredstva in mehko krpo za čiščenje ohišja naprave. Nikoli ne uporabljajte za čiščenje agresivnih sredstev, bencina, alkohola ali razredčil. Filter ponovno vstavite šele potem, ko je suh.

6.3 Ob koncu sezone

- Po koncu sezone pustite delati napravo približno 3 ure s funkcijo ventilatorja (FAN).
- Na koncu zvijte električni priključni kabel in ga shranite v prostor na zadnji strani naprave, kateri je predvideni za ta namen (Slika 2/pos. 7).
- Pod odtok za kondenzno vodo postavite primerno posodo in odstranite čep. Posoda za zbiranje kondenzne vode se izprazni (glej poglavje 5.10).
- Ponovno vstavite čep v odtok za kondenzno vodo.

Pozor: Če čepa ne vstavite ali ga vstavite nepravilno, bo prišlo do iztekanja vode pri ponovnem zagonu naprave.

- Očistite filter in ohišje.
- Ponovno vstavite filter, ko je suh.
- Postavite napravo v pokončnem položaju, najbolje v originalni embalaži, v suhi, brezprašni prostor.

6.4 Vzdrževanje

- V notranjosti naprave se ne nahajajo nobeni deli, kateri bi terjali vzdrževanje.

6.5 Naročanje rezervnih delov:

Pri naročilu rezervnih delov navedite naslednje podatke:

- Tip stroja
- Številka artikla/stroja
- Identifikacijska številka stroja
- Številka rezervnega dela, ki ga naročate

Aktualne cene in informacije najdete na spletni strani www.isc-gmbh.info

SLO

7. Odstranjevanje in reciklaža

Naprava je ovita v ovojnino, da bi preprečili poškodovanje zaradi transporta. Ta ovojnina je surovina in jo kot tako lahko ponovno uporabimo ali pa jo predamo v reciklažo.

Naprava in njegov pribor so sestavljeni iz različnih materialov, kot n.pr. kovina in umetna masa.

Defektne konstrukcijske dele predajte na deponijo za posebne odpadke. Povprašajte v strokovni trgovini ali pri občinski upravi!

8. Tehnični podatki

	BMK 2100 E	BMK 2400 E	BMK 2700 E
Omrežna napetost	220 - 240V ~ 50Hz	220 - 240V ~ 50Hz	220 - 240V ~ 50Hz
Hladilo	R410A	R410A	R410A
Skupina hladila	L1	L1	L1
Količina polnjenja hladila	350g	390g	370g
Nazivna moč hlajenja (P_{rated}) v kW	2,1	2,4	2,7
Priporočena največja velikost prostora v m ³	50	65	80
Nazivna poraba energije (P_{EER}) v kW	0,805	0,920	1,034
Nazivna moč hlajenja (EERd)	2,61	2,61	2,61
Energijski razred učinkovitosti	A	A	A
Poraba energije (P_{TO}) v W	102,3	102,3	123
Poraba energije (PSB) v W	0,95	0,95	0,95
Območje uporabe sobna temperatura	18 – 32 °C	18 – 32 °C	18 – 32 °C
Tlak maks. (MPa)	4,2	4,2	4,2
Moč odzračevanja največ l/h (30 °C/80 % rel. vl.)	0,6	1,0	1,0
Stopnje hitrosti ventilatorja	2 + avtomatika	2 + avtomatika	2 + avtomatika
Časovnik (v h)	1-12	1-12	1-12
Pretok zraka največ (m ³ /h)	370	355	375
Nazivna poraba energije (A)	3,5	4,1	4,5
Tipp kompresorja	Vrtilni bat	Vrtilni bat	Vrtilni bat
Zagonski tok kompresorja RLA največ (A)	18	19	20
Raven zvočnega hrupa db(A)	65	65	65
Potencial segrevanja ozračja (GWP, kg CO ₂ ekv.)	2088	2088	2088
Cev za odpadni zrak (Ø x D v mm)	127x1500	127x1500	127x1500
Mere ohšja ŠxGxV v cm	30,5x38,3x75,2	30,5x38,3x75,2	30,5x38,3x75,2

SLO**9. Napotki za odpravo napak**

Če napravo uporabljate pravilno, ne bi smelo prihajati do motenj. V primeru motenj preverite sledeče možnosti preden obvestite servisno službo.

Problem	Kontrola/ukrepi
Naprava ne deluje	Je električni priključni kabel pravilno vstavljen? Je električna omrežna vtičnica pod napetostjo? Je bilo stikalo za vklop/izklop vključeno? Je posoda za kondenzno vodo polna ali ni pravilno vstavljena?
Naprava ne hladi ali ne hladi zadovoljivo	Če se sobna temperatura nahaja pod 18 °C, se hladilna funkcija izključi. Če se sobna temperatura nahaja nad 18 °C, potem se kompresor za hlajenje zažene samodejno po določenem eventuelnem času odtajanja ledu. Sijejo v prostoru neposredno na napravo sončni žarki? So vrata in okna odprta? Se v prostoru nahaja zelo mnogo ljudi? Nastaja s kakšno napravo v prostoru toplota?
Slab učinek zračenja	Je zračna cev zamašena? Je filter umazan? Je blokiran vstop oziroma izstop zraka?
Naprava je preglasna	Je naprava postavljena neravno/poševno?
Kompresor ne deluje	Je posoda za kondenzno vodo polna? Se je kompresor pregrel in je zaščita pred pregrevanjem izključila kompresor. V takšnem primeru počakajte, da se kompresor ponovno ohladi.

Po daljši uporabi je potrebno, da strokovno ustrežna firma pregleda napravo.

1. Sigurnosne upute
2. Opis uređaja
3. Namjenska uporaba
4. Prije puštanja u rad
5. Rukovanje
6. Radovi čišćenja koje treba obaviti krajnji korisnik
7. Zbrinjavanje i recikliranje
8. Tehnički podaci
9. Upute za uklanjanje greš

⚠ Pažnja!

Kod korištenja uređaja morate se pridržavati sigurnosnih propisa kako biste spriječili ozljeđivanja i štete. Zbog toga pažljivo pročitajte ove upute za uporabu / sigurnosne napomene. Dobro ih sačuvajte tako da Vam informacije u svako doba budu na raspolaganju. Ako biste ovaj uređaj trebali predati drugim osobama, prosljedite im i ove upute za uporabu / sigurnosne napomene. Ne preuzimamo odgovornost za štete koje bi nastale zbog nepridržavanja ovih uputa za uporabu i sigurnosnih napomena.

1. Sigurnosne upute

- Prije uporabe uređaja pročitajte sigurnosne upute kojih se trebate pridržavati.
- Nakon što ste pročitali upute za uporabu dobro ih pospremite i prosljedite ih također ostalima koji će se služiti klimauređajem.
- Uređaj postavite tako da je mrežni utikač lako pristupačan.
- Mrežni kabel mora se redovito kontrolirati na neispravnost ili oštećenja. Oštećeni mrežni kabel smije zamijeniti samo električar ili servisna služba ISC GmbH uz pridržavanje propisa.
- Uređaj nije prikladan za gospodarske svrhe.
- Uređaj se ne smije upotrebljavati u kupaonici.
- Ovaj uređaj smiju koristiti djeca s navršениh 8 godina starosti kao i osobe s ograničenim tjelesnim, osjetilnim ili psihičkim sposobnostima, ili osobe bez dostatnog iskustva i znanja ako su pod nadzorom druge osobe, ili su od nje primile upute za sigurnu uporabu uređaja i razumjele opasnosti koje proizlaze iz uporabe uređaja. Djeca se ne smiju igrati ovim uređajem. Djeca ne smiju obavljati čišćenje ni održavanje uređaja bez nadzora.
- Klimauređaj je prikladan za klimatizaciju manjih do srednje velikih prostorija. Nemojte ga koristiti u specijalne svrhe, kao npr. za čuvanje namirnica, preciznih instrumenata, biljaka, životinja, boja ili umjetničkih djela, jer se navedeni objekti mogu oštetiti.
- Provjerite je li vrijednost mrežnog napona jednaka onoj koja je navedena na pločici s podacima.
- Uređaj se smije priključiti samo na pravilno uzemljenu utičnicu sa zaštitnim kontaktima.
- Zbog električne sigurnosti instalirajte zaštitnu sklopku (FI – zaštitna sklopka).
- **Pažnja!** Nemojte produživati mrežni kabel i nemojte koristiti utičnice s više ulaza. U protivnom neće više biti zajamčena električna sigurnost.
- Dok uređaj radi nikad nemojte izvlačiti mrežni utikač iz utičnice.
- Čim utvrdite nenormalan rad uređaja (npr. miris dima) odmah isključite uređaj i izvucite mrežni utikač. Ako biste unatoč tome uređaj koristili dalje, posljedice mogu biti kvarovi uređaja, udari el. struje i požar.
- Nemojte izvlačiti utikač iz utičnice povlačenjem za kabel. Uхватите čvrsto za mrežni utikač i izvucite ga iz utičnice. U protivnom možete oštetiti kabel.
- Ne dodirujte prekidač vlažnim rukama. U protivnom postoji opasnost od udara el. struje.
- Nemojte da hladni zrak puše direktno u Vas i pazite da se prostorija ne ohladi previše. Postat će Vam neugodno i ugrožit ćete zdravlje.
- Ne smještajte biljke niti životinje direktno ispred struje hladnog zraka. Životinjama i biljkama to smeta.
- Ne gurajte prste niti predmete u otvore za izlaženje zraka. Rotirajući ventilator može Vas ozlijediti.
- Nemojte sami popravljati niti održavati klimauređaj. Nestručni popravci i održavanje mogu uređaj oštetiti, izazvati požar ili oštećenja od kondenzirane vode.
- Isključite uređaj prije čišćenja i izvucite mrežni utikač. U protivnom postoji opasnost od povreda.
- Nikad nemojte čistiti klima-uređaj vodom. Posljedice mogu biti el. udar struje ili požar.
- Nemojte koristiti zapaljiva sredstva za čišćenje. Na kućištu mogu nastati deformacije ili požar.
- Ne dodirujte metalne dijelove u unutrašnjosti uređaja tijekom vađenja zračnog filtra. Možete se ozlijediti.
- Ako koristite klimauređaj kroz dulje vrijeme, povremeno provjetravajte prostoriju. U protivnom može nastati nedostatak kisika.
- Uređaj nemojte instalirati u prostoriji u kojoj su prisutni zapaljivi plinovi. Takav plin u većoj koncentraciji može izazvati eksploziju.
- Ne držite zapaljive predmete u blizini uređaja na koje bi mogao puhati izlazeći zrak. Moglo bi doći do pasivnog sagorijevanja.
- Ako uređaj nećete koristiti dulje vrijeme, izvucite mrežni utikač.
- Tijekom nevremena isključite uređaj i izvucite mrežni utikač. Zbog povećanog udara napona električni dijelovi bi se mogli oštetiti.
- U slučaju propuštanja u krugu rashladnog sredstva odmah isključite uređaj i obavijestite Vašeg servisera.
- Ako rashladno sredstvo izlazi u okolni prostor, kontakt s plamenom mogao bi proizvesti plin štetan za zdravlje. Odmah isključite uređaj.
- Da biste izbjegli elektromagnetske smetnje držite uređaj podalje od televizora i radioaparata.
- Prijenosni uređaj uvijek postavite na stabilnu,

horizontalnu podlogu.

- Uređaj treba stajati i raditi uvijek u okomitom položaju.
- Tijekom pogona uređaj se nikad ne smije prekrivati, jer bi se na taj način spriječio ulaz i izlaz zraka i uređaj bi se oštetio.

Pakiranje:

Uređaj je zapakiran kako bi se tijekom transporta spriječila oštećenja. Ova ambalaža je sirovina i može se ponovno upotrijebiti ili predati na reciklažu.

⚠ UPOZORENJE!

Pročitajte sve sigurnosne napomene i upute.

Propusti kod pridržavanja sigurnosnih napomena i uputa mogu uzrokovati el. udar, požar i/ili teška ozljeđivanja.

Sačuvajte sve sigurnosne napomene i upute za buduće korištenje.

2. Opis uređaja

Prednja strana (sl. 1)

1. LED zaslon
2. Upravljačko polje
3. Funkcijske tipke
4. Mrežica za izlaz zraka
5. Ručke
6. Kotači

Stražnja strana (sl. 2)

7. Objesište za mrežni kabel
8. Filtar za zrak
9. Ulaz zraka
10. Otvor za priključak crijevo odvodnog zraka
11. Ulaz zraka
12. Priključak za stalno istjecanje kondenzata

Pribor (sl. 3)

13. Prozorski adapter za odvod zraka
14. Crijevo odvodnog zraka
15. Filtar s aktivnim ugljenom
16. Daljinski upravljač
17. Crijevo za odvod vode
18. Prozorski adapter bez otvora
19. Prozorski adapter s otvorom

3. Namjenska uporaba

Klimauređaj je namijenjen za klimatizaciju suhih prostorija. Veličina prostorije ovisi o mjesnim okolnostima. Zbog velikih površina prozora, dodatnih izvora topline (PC, TV, prisutnost osoba

itd.), slabe izolacije zidova itd. navedena veličina prostorije se smanjuje.

Stroj se smije koristiti samo u skladu s namjenom. Svaka drukčija uporaba izvan ovih okvira nije namjenska. Za štete ili ozljeđivanja bilo koje vrste koje bi iz toga proizašle ne odgovara proizvođač nego korisnik.

Molimo da obratite pažnju na to da naši uređaji nisu konstruirani za korištenje u komercijalne svrhe kao ni u obrtu i industriji. Ne preuzimamo jamstvo ako se uređaj koristi u obrtničkim ili industrijskim pogonima i sličnim djelatnostima.

4. Prije puštanja u rad

- Prije priključivanja uređaja provjerite odgovaraju li podaci na tipskoj pločici podacima o mreži.
- Prijenosni uređaj uvijek postavite na stabilnu, horizontalnu podlogu.
- Uređaj mora stajati uvijek okomito.
- Ne naginjte uređaj za više od 45°! Nakon transporta (u kosom položaju) uređaj nemojte priključivati na mrežnu utičnicu barem sat vremena.
- Tijekom hlađenja topli odlazni zrak mora se odvoditi putem crijeva prema van. U tu svrhu treba predvidjeti otvor u zidu ili prozoru.
- Pripazite da najmanji razmak od uređaja do zida bočno i odostraga bude 36 cm. Najmanji razmak od predmeta prema naprijed mora biti 2 m.

4.1 Montiranje filtra s aktivnim ugljenom (sl. 4)

1. Skinuti okvir filtra
2. Odvojiti držač filtra s njegovog okvira.
3. Izvaditi iz vrećice filtara s ugljenom.
4. Staviti filtara s ugljenom u okvir.
5. Pričvrstiti filtara s držačem.
6. Umetnuti okvir s filtrom.

4.2 Montaža crijeva za odlazni zrak (sl. 5)

Koristite samo priloženo crijevo za odlazni zrak. Dužina crijeva za odlazni zrak može varirati od 360 mm do 1500 mm. Najbolji učin hlađenja dobit ćete sa najkraćim crijevom za odlazni zrak. Trebate izbjegavati prijelome ili prejaka koljena crijeva za odlazni zrak, da bi zrak izlazio prema van nesmetano. Ako to ne biste uzeli u obzir, moglo bi doći do pregrijavanja cijelog uređaja koji bi se isključio. Uređaj bi se mogao na taj način oštetiti.

Pozor!

Dužina crijeva za odlazni zrak usklađena je prema tehničkoj specifikaciji uređaja. Nemojte produljivati

crijeva, jer bi to moglo dovesti do oštećenja uređaja.

Pod određenim okolnostima može doći do pada tlaka u prostoriji, pri čemu će se smanjiti snaga uređaja. Da biste to spriječili, morate se pobrinuti za dovod zraka (ostavite malo otvorena sobna vrata).

Montaža crijeva za odvod zraka kroz otvoreni prozor (sl. 6)

Pričvrstite crijeva za odvod zraka okretanjem priključnog otvora ulijevo.

Upotrijebite adapter za odvod zraka s prozora. Okretanjem udesno pričvrstite adapter za odvod zraka s prozora na crijevo za odvod zraka. Pritegnite prozorski adapter u procjepu prozora. Osigurajte prozor, tako da adapter dobro drži. Utaknite prozorski adapter za odvod zraka u za to predviđen otvor prozorskog adaptera.

Napomena: Osigurajte prozor od neželjenog ulazanja.

Montaža crijeva za odvod zraka kroz zid

Preporučujemo korištenje prikladnog teleskopskog kanala sa samostalnom zaklopkom i zidnim priključkom (npr. iz trgovine građevinskog materijala) na koji možete nataknuti crijevo bez prozorskog adaptera za odvod zraka.

5. Rukovanje

5.1 Opis pogonskih elemenata (sl. 7)

1. Prekidač „MODE“ – funkcija
2. Neoznačeno
3. LED „TIMER“ – uklopni sat uključen
4. Prekidač „TIMER“ – uklopni sat
5. Prekidač „UP“ – više
6. Prekidač „ON/OFF“ - uključeno/isključeno
7. Biračka sklopka „DOWN“ – niže
8. Prekidač „Sleep“ – funkcija spavanja
9. LED „Podešena funkcija spavanja“
10. Prekidač „SPEED“ – brzina ventilatora
11. LED „Ventilator brzo“
12. Senzor daljinskog upravljanja
13. LED „Ventilator sporo“
14. LED „COMP.“ – kompresor radi
15. LED – polje prikaza
16. LED „F.W.“ – Zdjelica za sakupljanje kondenzata je puna
17. LED „Podešena funkcija ventilatora“
18. LED „Podešena funkcija automatike“
19. LED „Podešena funkcija hlađenja“

5.2 Uključivanje i isključivanje uređaja

Pritisnite sklopku za uključivanje/isključivanje (ON/OFF). Uređaj započinje raditi automatski. Ako je temperatura okoline:

viša od 23 °C, uređaj će raditi u funkciji hlađenja između 20 °C i 23 °C, uređaj će raditi u funkciji prozračivanja.

U skladu s funkcijom u kojoj uređaj radi svijetle odgovarajuće LED-diode (vidi Upravljačko polje).

Napomena: Na LED polju za prikaz vidi se aktualna temperatura u prostoriji (0 – 50 °C).

Da biste uređaj isključili, pritisnite još jednom sklopku za uključivanje/isključivanje.

Sustav hlađenja se isključuje, ako je sobna temperatura niža od podešene vrijednosti na termostatu. Cirkulacija zraka – ventilacija radi dalje kao što je bila podešena. Kad sobna temperatura ponovno poraste, hlađenje se opet uključuje.

Pozor!

Nakon isključivanja uređaja morate pričekati najmanje 3 minute, prije nego što ćete ga ponovno uključiti. Na taj način štiti se kompresor od preopterećenja i znatno mu se povećava životni vijek.

5.3 Biranje funkcije

Pritisnite sklopku za biranje „Funkcija“ (MODE) redom „Automatika“, „Hlađenje“, „Ventilator“. Uz odgovarajuću funkciju svijetli odgovarajuća LED-dioda (vidi Upravljačko polje).

5.4 Podešavanje temperature

Pritisnite sklopku za odabir „toplije“ (UP) ili „hladnije“ (DOWN), da biste namjestili željenu temperaturu. Pritiskom na sklopku za odabir „Toplije“ ili „Hladnije“ displej s LED-diodama prikazat će podešenu temperaturu. Inače će displej s LED-diodama uvijek pokazivati aktualnu temperaturu u prostoriji.

5.5 Biranje brzine ventilatora

Pritisnite sklopku za odabir „brzina ventilatora“ kako biste namjestili željenu brzinu ventilatora. Uz odgovarajuću funkciju svijetli odgovarajuća LED-dioda (vidi Upravljačko polje).

Ako je uređaj na „automatskoj funkciji“ (AUTO), on će sam automatski odabrati brzinu ventilatora ovisno o temperaturi prostorije. Svijetli odgovarajuća LED-dioda. Deaktivirana je sklopka za odabir „Brzina ventilatora“.

5.6 Podešavanje uklopnog sata

Pritisnite prekidač za „uklopni sat“ (TIMER), da biste odredili željeno trajanje pogona (1 – 12 h). Svijetli LED-dioda „uklopni sat aktiviran“ (TIMER). Ako je uklopni sat podešen, uređaj će se isključiti automatski. Pritiskom na prekidač „uklopni sat“ displej s LED-diodama prikazat će podešeno vrijeme. Ako uklopni sat nije uključen, uređaj će raditi stalno.

Ako je uređaj priključen na izvor napona i Vi pritisnete prekidač za „uklopni sat“ (TIMER), možete odrediti vrijeme uključivanja uređaja. Ako je uklopni sat npr. na „2“, nakon isteka 2 sata uređaj će se isključiti automatski.

5.7 Uključivanje funkcije spavanja (moguće samo u režimu hlađenja)

Pritisnite tipku „Sleep“ kako biste uključili funkciju spavanja. Da bi se izbjeglo pothlađivanje, podešena sobna temperatura raste u prvom satu za 1 °C odnosno u roku od dva sata za 2 °C. Prilikom isključivanja funkcije spavanja sobna temperatura ponovno se spušta na podešenu vrijednost. Nakon 12 sati uključene funkcije spavanja, uređaj se automatski isključuje.

Ako je funkcija spavanja uključena, ventilator automatski radi sporo. Brzina se ne može promijeniti.

5.8 Daljinski upravljač

Sve funkcije možete podesiti također pomoću daljinskog upravljača.

- Koristite 2 kom. alkalnih baterija tip R03 AAA (1,5 V) (nije u opsegu isporuke).
- Nikad ne koristite nove i rabljene baterije zajedno.
- Nikad ne koristite drugačiji tip baterije od navedenog.
- Ako kroz dulje vrijeme nećete koristiti daljinski upravljač, izvadite baterije da biste spriječili njihovo curenje.
- Potrošene baterije zbrinite na propisan način.
- Daljinski upravljač držite u smjeru klimauređaja. Razmak mora biti maks. 5 metara.
- Direktno sunčevo zračenje i predmeti mogu bitno utjecati na polumjer aktivnosti daljinskog upravljača.
- Pažljivo rukujte daljinskim upravljačem. Pazite da Vam padne, izbjegavajte vrućinu i vlagu.

Umetanje baterija:

1. Otvorite poklopac pretinca za baterije.
2. Umetnite dvije nove baterije. Obavezno se pridržavajte pravilnog polariteta (+ / -) baterija.
3. Zatvorite poklopac pretinca za baterije.

5.9 Podešavanje smjera strujanja zraka

Vertikalni smjer strujanja zraka određuje se vertikalnim rešetkama za strujanje. Morate ih podesiti ručno.

Vodoravni smjer strujanja zraka određuje se putem vodoravnih rešetki za prozračivanje. Morate ih podesiti ručno.

5.10 Ispuštanje kondenzata u zdjelicu (sl. 8)

Uređaj je za režim hlađenja opremljen povratom kondenzata. Kondenzat se tijekom pogona hlađenja sakuplja u integriranu prihvatnu zdjelicu (volumena oko 0,85 litre), isparuje pomoću isparivača i putem odvodnog crijeva odvodi van.

Napomena:

Ako je vlaga zraka u prostoriji veća od 85 % (RH), obavezno je potrebno priključiti crijevo za ispuštanje kondenzata (vidi odlomak „5.11“).

SAV KONDENZAT TREBA ISPUSTITI PRIJE ISKLJUČIVANJA ILI PREMJEŠTANJA UREĐAJA!**Napomena**

Kad je zdjelica puna kondenzata, kompresor i motor ventilatora se iskopčavaju. Žmirka LED-dioda „F.W.“ i oglašava se signal. Pritiskom na bilo koju tipku signalni ton se isključuje. Na kraju se uređaj potpuno isključuje.

U tom slučaju ispraznite posudu na niže opisani način:

1. Isključite uređaj, izvucite mrežni utikač i uređaj više nemojte pomicati.
2. Podmetnite neku posudu pod ispusni vijak (1).
3. Odvrnite ispusni vijak (1).
4. Izvadite gumeni čep (2) iz otvora za ispuštanje (3).
5. Kondenzat istječe u posudu. Ako bi posuda bila manja od zdjelice za sakupljanje kondenzata, zatvorite otvor za ispuštanje (3) gumenim čepom (2) i ispraznite posudu. Ponovite postupak od točke 4.
6. Nakon što je zdjelica za sakupljanje kondenzata ispražnjena do kraja, ponovno montirajte čep (2) i ispusni vijak (1).
7. Uređaj se može ponovno pustiti u rad, LED „F.W.“ više ne žmirka.

5.11 Ispuštanje kondenzata pomoću crijeva (sl. 8-10)

PRIJE NEGO ZAPOČNETE S POSTUPKOM OPISANIM U NASTAVKU, MORATE ISPUSTITI SAV KONDENZAT!

1. Isključite uređaj i izvucite mrežni utikač.
2. Otvorite ispusni vijak (1).
3. Izvadite gumeni čep (2) iz otvora za ispuštanje (3).
4. Natakните crijevo za ispuštanje kondenzata (4) i osigurajte ga obujmicom.
5. Crijevo za ispuštanje možete produljiti crijevom od \varnothing 18 mm (5). Upotrijebite odgovarajuću spojnicu.

Napomena:

Crijevo za ispuštanje mora se uz lagani pad provesti prema van. Prikaz „zdjelica za sakupljanje kondenzata puna“ ne radi.

6. Radovi čišćenja koje treba obaviti krajnji korisnik

Prije svih radova čišćenja izvucite mrežni utikač da biste izbjegli strujni udar ili opasnosti od požara.

6.1 Čišćenje filtra za zrak

Klimauređaj opremljen je s 2 filtra:

1. Filtar za prašinu (gusta filtarska mreža)
2. Filtar s aktivnim ugljenom (veže čestice u zraku i sprječava nastajanje bakterija)

Pozor: Uređaj nikad ne smije raditi bez filtra za zrak.

1) Filtar za prašinu

Skinite poklopac filtra (sl. 2/p. 8-9), tako da ga povučete prema natrag.

Zatim izvadite filtarsku mrežu s aktivnim ugljenom. Upotrijebite usisavač prašine ili lagano udarajte po filtru za prašinu. Ako je filtarska mreža jako zaprljana, pažljivo ga isperite toplom vodom. Na kraju ga dobro osušite.

2) Filtar s aktivnim ugljenom

Filtar s aktivnim ugljenom nalazi se iza gornjeg filtra za prašinu i ne smije se prati. Njegov životni vijek ovisi u radnim uvjetima. Provjerite filtarsku mrežu i po potrebi ga zamijenite. Na kraju ponovno stavite na uređaj poklopac filtra s aktivnim ugljenom.

6.2 Čišćenje kućišta

Za čišćenje kućišta koristite samo blago sredstvo za čišćenje i meku krpu. Nikad nemojte koristiti agresivna sredstva kao što je benzin, alkohol ili razrjeđivač. Filtar ponovno umetnite tek kad se osuši.

6.3 Pri kraju sezone

- Na kraju sezone ostavite uređaj da radi oko 3 sata kao ventilator (FAN).
- Zatim namotajte mrežni kabel i spremite ga na za to predviđeno mjesto tako da ga odložite na tražnju stranu (sl. 2/p. 7).
- Ispod otvora za ispuštanje kondenzata postavite prikladnu posudu i uklonite čep. Sabirna posuda se prazni (v. poglavlje 5.10).
- Čep ponovo utaknite u otvor za ispuštanje kondenzata.
- **Pozor:** Ako je čep neispravan ili nije pravilno umetnut, prilikom ponovnog puštanja uređaja u rad izlazit će voda.
- Očistite filtarsku mrežu i kućište.
- Kad se filtarska mreža osuši, ponovno ga umetnite.
- Zapakirajte uređaj za okomito skladištenje na suho mjesto bez prašine, najbolje u originalni karton.

6.4 Održavanje

- U unutrašnjosti uređaja nalaze se dijelovi koje treba održavati.

6.5 Narudžba rezervnih dijelova:

Prilikom naručivanja rezervnih dijelova su potrebni sljedeći podaci:

- Tip uređaja
- Broj artikla uređaja
- Ident. broj uređaja
- Broj potrebnog rezervnog dijela

Aktualne cijene i informacije potražite na web-adresi www.isc-gmbh.info

7. Zbrinjavanje i recikliranje

Uređaj se nalazi u pakovanju koje ga štiti od oštećenja prilikom transporta. Ovo pakovanje je sirovina i zato se može ponovno upotrijebiti ili poslati na reciklažu.

Uređaj i njegov pribor izradjeni su od različitih materijala kao npr. metala i plastike. Neispravne sastavne dijelove otpremite na mjesta za zbrinjavanje posebnog otpada. Informacije potražite u specijaliziranoj trgovini ili nadležnoj općinskoj upravi.

8. Tehnički podaci

	BMK 2100 E	BMK 2400 E	BMK 2700 E
Mrežni napon	220 - 240V ~ 50Hz	220 - 240V ~ 50Hz	220 - 240V ~ 50Hz
Rashladno sredstvo	R410A	R410A	R410A
Grupa rashladnog sredstva	L1	L1	L1
Količina rashladnog sredstva	350g	390g	370g
Nazivna snaga hlađenja (P_{rated}) u kW	2,1	2,4	2,7
Preporučena maks. veličina prostorije u m ³	50	65	80
Nazivna potrošena snaga (P_{EER}) u kW	0,805	0,920	1,034
Nazivni faktor promjene snage kod hlađenja (EERd)	2,61	2,61	2,61
Klasa energetske učinkovitosti:	A	A	A
Potrošena snaga (P_{TO}) u W	102,3	102,3	123
Potrošena snaga (P_{SB}) u W	0,95	0,95	0,95
Korištenje pri sobnoj temperaturi	18 – 32 °C	18 – 32 °C	18 – 32 °C
Tlak maks (MPa)	4,2	4,2	4,2
Učin odvlaživanja maks. l/h (30 °C / 80 % RH)	0,6	1,0	1,0
Stupnjevi brzine ventilatora	2 + automatika	2 + automatika	2 + automatika
Uklonni sat (u h)	1-12	1-12	1-12
Protok zraka maks. (m ³ /h)	370	355	375
Nazivna potrošnja struje (A)	3,5	4,1	4,5
Tip kompresora	Okretni klip	Okretni klip	Okretni klip
Stuja uključivanja kompresora RLA máx. (A)	18	19	20
Intenzitet buke db(A)	65	65	65
Potencijal globalnog zagrijavanja (GWP, kg CO ₂ učinskog kvocijenta)	2088	2088	2088
Crijevo za odvod zraka (Ø x L u mm)	127x1500	127x1500	127x1500
Dimenzije kućišta ŠxDxV u cm	30,5x38,3x75,2	30,5x38,3x75,2	30,5x38,3x75,2

**HR/
BIH****9. Upute za uklanjanje greša**

Ako se uređaj koristi ispravno, ne bi smjelo doći do smetnji. Prije nego pozovete servisnu službu u slučaju smetnji, provjerite sljedeće mogućnosti.

Problem	Pomoć
Uređaj ne radi ili se samostalno isključuje	Provjerite napon, po potrebi pričekajte na ponovno uključenje. Popravak u stručnoj radionici Ispraznite kadicu za sakupljanje kondenzata Ne koristite uređaj izvan radnog područja
Uređaj na hladi ili ne hladi dovoljno	Osigurajte slobodni izlaz zraka Očistite filter, uklonite strana tijela Držite minimalne razmake Postizanje izjednačenja tlaka otvaranjem vrata/ prozora Podesite modus rada "hlađenje" Uključite uređaj Smanjite zadanu temperaturu Isključite uređaj, izvucite mrežni utikač i nakon 5 minuta ponovno ga uključite
Iz uređaja izlazi kondenzirana voda	Stavite uređaj okomito i pripazite na stabilnost Ispravno stavite čepove a po potrebi ih zamijenite

Nakon duže uporabe stroj treba provjeriti stručno poduzeće.

ISC GmbH · Eschenstraße 6 · D-94405 Landau/Isar



Konformitätserklärung

- erklårt folgende Konformität gemäß EU-Richtlinie und Normen für Artikel
 explains the following conformity according to EU directives and norms for the following product
 déclare la conformité suivante selon la directive CE et les normes concernant l'article
 dichiara la seguente conformità secondo la direttiva UE e le norme per l'articolo
 verklaart de volgende overeenstemming conform EU richtlijn en normen voor het product
 declara la siguiente conformidad a tenor de la directiva y normas de la UE para el artículo
 declara a seguinte conformidade, de acordo com a directiva CE e normas para o artigo
 attesterer følgende overensstemmelse i medfør af EU-direktiv samt standarder for artikel
 förklarar följande överensstämmelse enl. EU-direktiv och standarder för artikeln
 vakuuttaa, että tuote täyttää EU-direktiivin ja standardien vaatimukset
 tëendab toote vastavust EL direktiivile ja standarditele
 vydává následující prohlášení o shodě podle směrnice EU a norem pro výrobek
 potrjuje sledečo skladnost s smernico EU in standardi za izdelek
 vydáva nasledujúce prehlásenie o zhode podľa smernice EÚ a noriem pre výrobok
 a cikkekhöz az EU-irányvonal és Normák szerint a következő konformitást jelenti ki
 deklaruje zgodność wymienionego poniżej artykułu z następującymi normami na podstawie dyrektywy WE.
 декларира съответното съответствие съгласно Директива на ЕС и норми за артикул
 paskaidro šādu atbilstību ES direktīvai un standartiem
 arībūdina šj atitikimā EU reikalavimams ir prekės normoms
 declară următoarea conformitate conform directivei UE și normelor pentru articolul
 δηλώνει την ακόλουθη συμμόρφωση σύμφωνα με την Οδηγία ΕΚ και τα πρότυπα για το προϊόν
 potvrđuje sljedeću usklađenost prema smjernicama EU i normama za artikl
 potvrđuje sljedeću usklađenost prema smjernicama EU i normama za artikl
 potvrđuje sledeću usklađenost prema smernicama EZ i normama za artikal
 следующим удостоверяется, что следующие продукты соответствуют директивам и нормам ЕС
 проголошує про зазначену нижче відповідність виробу директивам та стандартам ЄС на виріб
 ja izjavuva slednata soobraznost согласно EУ-директивата и нормите за артикли
 Ürünü ile ilgili AB direktifleri ve normları gereğince aşağıda açıklanan uygunluğu belirtir
 erklærer følgende samsvar i henhold til EU-direktivet og standarder for artikkel
 Lysir uppfyllingu EU-reglna og annarra staðla vöru

Lokales Klimagerät BMK 2100 E (Bavaria)

- | | |
|------------------------------------------------------------|----------------------------------------------------------------------------------------------------------------------------------------------------------|
| <input type="checkbox"/> 87/404/EC_2009/105/EC | <input type="checkbox"/> 2006/42/EC |
| <input checked="" type="checkbox"/> 2005/32/EC_2009/125/EC | <input type="checkbox"/> Annex IV
Notified Body:
Notified Body No.:
Reg. No.: |
| <input checked="" type="checkbox"/> 2006/95/EC | |
| <input type="checkbox"/> 2006/28/EC | |
| <input checked="" type="checkbox"/> 2004/108/EC | <input type="checkbox"/> 2000/14/EC_2005/88/EC |
| <input type="checkbox"/> 2004/22/EC | <input type="checkbox"/> Annex V |
| <input type="checkbox"/> 1999/5/EC | <input type="checkbox"/> Annex VI
Noise: measured L _{WA} = dB (A); guaranteed L _{WA} = dB (A)
P = KW; L/Ø = cm
Notified Body: |
| <input type="checkbox"/> 97/23/EC | |
| <input type="checkbox"/> 90/396/EC_2009/142/EC | <input type="checkbox"/> 2004/26/EC
Emission No.: |
| <input type="checkbox"/> 89/686/EC_96/58/EC | |
| <input checked="" type="checkbox"/> 2011/65/EC | |

Standard references: EN 60335-1; EN 60335-2-40; EN 62233;
EN 55014-1; EN 55014-2; EN 61000-3-2; EN 61000-3-3

Landau/Isar, den 14.10.2013


Brunhölzl/Leiter Produkt-Management


Landauer/Produkt-Management

First CE: 2013
Art.-No.: 23.603.50 I.-No.: 11013
Subject to change without notice

Archive-File/Record: NAPR00008437
Documents registrar: Landauer Josef
Wiesenweg 22, D-94405 Landau/Isar

ISC GmbH · Eschenstraße 6 · D-94405 Landau/Isar



Konformitätserklärung

- erklärt folgende Konformität gemäß EU-Richtlinie und Normen für Artikel
 explains the following conformity according to EU directives and norms for the following product
 déclare la conformité suivante selon la directive CE et les normes concernant l'article
 dichiara la seguente conformità secondo la direttiva UE e le norme per l'articolo
 verklaart de volgende overeenstemming conform EU richtlijn en normen voor het product
 declara la siguiente conformidad a tenor de la directiva y normas de la UE para el artículo
 declara a seguinte conformidade, de acordo com a directiva CE e normas para o artigo
 attesterer følgende overensstemmelse i medfør af EU-direktiv samt standarder for artikel
 förklarar följande överensstämmelse enl. EU-direktiv och standarder för artikeln
 vakuuttaa, että tuote täyttää EU-direktiivin ja standardien vaatimukset
 tõendab toote vastavust EL direktiivile ja standarditele
 vydává následující prohlášení o shodě podle směrnice EU a norem pro výrobek
 potrjuje sledečo skladnost s smernico EU in standardi za izdelek
 vydáva nasledujúce prehlásenie o zhode podľa smernice EÚ a noriem pre výrobok
 a cikkekhöz az EU-irányvonal és Normák szerint a következő konformitást jelenti ki
 deklaruje zgodność wymienionego poniżej artykułu z następującymi normami na podstawie dyrektywy WE.
 декларира съответното съответствие съгласно Директива на ЕС и норми за артикул
 paskaidro šādu atbilstību ES direktīvai un standartiem
 arībūdina šj atitikimā EU reikalavimams ir prekės normoms
 declară următoarea conformitate conform directivei UE și normelor pentru articolul
 δηλώνει την ακόλουθη συμμόρφωση σύμφωνα με την Οδηγία ΕΚ και τα πρότυπα για το προϊόν
 potvrđuje sljedeću usklađenost prema smjernicama EU i normama za artikl
 potvrđuje sljedeću usklađenost prema smjernicama EU i normama za artikl
 potvrđuje sledeću usklađenost prema smernicama EZ i normama za artikal
 следующим удостоверяется, что следующие продукты соответствуют директивам и нормам ЕС
 проголошує про зазначену нижче відповідність виробу директивам та стандартам ЄС на виріб
 ja izjavuva slednata soobraznost согласно EУ-директивата и нормите за артикли
 Ürünü ile ilgili AB direktifleri ve normları gereğince aşağıda açıklanan uygunluğu belirtir
 erklærer følgende samsvar i henhold til EU-direktivet og standarder for artikkel
 Lýsir uppfyllingu EU-reglna og annarra staðla vöru

Lokales Klimagerät BMK 2400 E (Bavaria)

- | | |
|------------------------------------------------------------|----------------------------------------------------------------------------------------------------------------------------------------------------------|
| <input type="checkbox"/> 87/404/EC_2009/105/EC | <input type="checkbox"/> 2006/42/EC |
| <input checked="" type="checkbox"/> 2005/32/EC_2009/125/EC | <input type="checkbox"/> Annex IV
Notified Body:
Notified Body No.:
Reg. No.: |
| <input checked="" type="checkbox"/> 2006/95/EC | |
| <input type="checkbox"/> 2006/28/EC | |
| <input checked="" type="checkbox"/> 2004/108/EC | <input type="checkbox"/> 2000/14/EC_2005/88/EC |
| <input type="checkbox"/> 2004/22/EC | <input type="checkbox"/> Annex V |
| <input type="checkbox"/> 1999/5/EC | <input type="checkbox"/> Annex VI
Noise: measured L _{WA} = dB (A); guaranteed L _{WA} = dB (A)
P = KW; L/Ø = cm
Notified Body: |
| <input type="checkbox"/> 97/23/EC | |
| <input type="checkbox"/> 90/396/EC_2009/142/EC | <input type="checkbox"/> 2004/26/EC
Emission No.: |
| <input type="checkbox"/> 89/686/EC_96/58/EC | |
| <input checked="" type="checkbox"/> 2011/65/EC | |

Standard references: EN 60335-1; EN 60335-2-40; EN 62233;
EN 55014-1; EN 55014-2; EN 61000-3-2; EN 61000-3-3

Landau/Isar, den 14.10.2013


Brunhölzl/Leiter Produkt-Management


Landauer/Produkt-Management

First CE: 2013
Art.-No.: 23.603.60 I.-No.: 11013
Subject to change without notice

Archive-File/Record: NAPR00008436
Documents registrar: Landauer Josef
Wiesenweg 22, D-94405 Landau/Isar

ISC GmbH · Eschenstraße 6 · D-94405 Landau/Isar



Konformitätserklärung

- erklårt folgende Konformität gemäß EU-Richtlinie und Normen für Artikel
 explains the following conformity according to EU directives and norms for the following product
 déclare la conformité suivante selon la directive CE et les normes concernant l'article
 dichiara la seguente conformità secondo la direttiva UE e le norme per l'articolo
 verklaart de volgende overeenstemming conform EU richtlijn en normen voor het product
 declara la siguiente conformidad a tenor de la directiva y normas de la UE para el artículo
 declara a seguinte conformidade, de acordo com a directiva CE e normas para o artigo
 attesterer følgende overensstemmelse i medfør af EU-direktiv samt standarder for artikel
 förklarar följande överensstämmelse enl. EU-direktiv och standarder för artikeln
 vakuuttaa, että tuote täyttää EU-direktiivin ja standardien vaatimukset
 tõendab toote vastavust EL direktiivile ja standarditele
 vydává následující prohlášení o shodě podle směrnice EU a norem pro výrobek
 potrjuje sledečo skladnost s smernico EU in standardi za izdelek
 vydáva nasledujúce prehlásenie o zhode podľa smernice EÚ a noriem pre výrobok
 a cikkekhöz az EU-irányvonal és Normák szerint a következő konformitást jelenti ki
 deklaruje zgodność wymienionego poniżej artykułu z następującymi normami na podstawie dyrektywy WE.
 декларира съответното съответствие съгласно Директива на ЕС и норми за артикул
 paskaidro šādu atbilstību ES direktīvai un standartiem
 arībūdina šj atitikimā EU reikalavimams ir prekės normoms
 declară următoarea conformitate conform directivei UE și normelor pentru articolul
 δηλώνει την ακόλουθη συμμόρφωση σύμφωνα με την Οδηγία ΕΚ και τα πρότυπα για το προϊόν
 potvrđuje sljedeću usklađenost prema smjernicama EU i normama za artikl
 potvrđuje sljedeću usklađenost prema smjernicama EU i normama za artikl
 potvrđuje sledeću usklađenost prema smernicama EZ i normama za artikal
 следующим удостоверяется, что следующие продукты соответствуют директивам и нормам ЕС
 проголошує про зазначену нижче відповідність виробу директивам та стандартам ЄС на виріб
 ja izjavува следната сообрзност согласно EУ-директивата и нормите за артикли
 Ürünü ile ilgili AB direktifleri ve normları gereğince aşağıda açıklanan uygunluğu belirtir
 erklærer følgende samsvar i henhold til EU-direktivet og standarder for artikkel
 Lysir uppfyllingu EU-reglna og annarra staðla vöru

Lokales Klimagerät BMK 2700 E (Bavaria)

- | | |
|------------------------------------------------------------|----------------------------------------------------------------------------------------------------------------------------------------------------------|
| <input type="checkbox"/> 87/404/EC_2009/105/EC | <input type="checkbox"/> 2006/42/EC |
| <input checked="" type="checkbox"/> 2005/32/EC_2009/125/EC | <input type="checkbox"/> Annex IV
Notified Body:
Notified Body No.:
Reg. No.: |
| <input checked="" type="checkbox"/> 2006/95/EC | |
| <input type="checkbox"/> 2006/28/EC | |
| <input checked="" type="checkbox"/> 2004/108/EC | <input type="checkbox"/> 2000/14/EC_2005/88/EC |
| <input type="checkbox"/> 2004/22/EC | <input type="checkbox"/> Annex V |
| <input type="checkbox"/> 1999/5/EC | <input type="checkbox"/> Annex VI
Noise: measured L _{WA} = dB (A); guaranteed L _{WA} = dB (A)
P = KW; L/Ø = cm
Notified Body: |
| <input type="checkbox"/> 97/23/EC | |
| <input type="checkbox"/> 90/396/EC_2009/142/EC | <input type="checkbox"/> 2004/26/EC
Emission No.: |
| <input type="checkbox"/> 89/686/EC_96/58/EC | |
| <input checked="" type="checkbox"/> 2011/65/EC | |

Standard references: EN 60335-1; EN 60335-2-40; EN 62233;
EN 55014-1; EN 55014-2; EN 61000-3-2; EN 61000-3-3

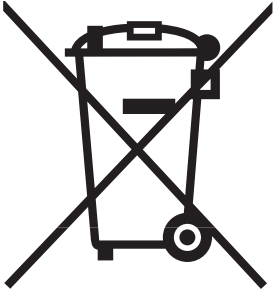
Landau/Isar, den 14.10.2013


Brunhölzl/Leiter Produkt-Management


Landauer/Produkt-Management

First CE: 2013
Art.-No.: 23.603.70 I.-No.: 11013
Subject to change without notice

Archive-File/Record: NAPR00008438
Documents registrar: Landauer Josef
Wiesenweg 22, D-94405 Landau/Isar



Ⓢ Nur für EU-Länder

Werfen Sie Elektrowerkzeuge nicht in den Hausmüll!

Gemäß europäischer Richtlinie 2002/96/EG über Elektro- und Elektronik-Altgeräte und Umsetzung in nationales Recht müssen verbrauchte Elektrowerkzeuge getrennt gesammelt werden und einer umweltgerechten Wiederverwertung zugeführt werden.

Recycling-Alternative zur Rücksendeaufforderung:

Der Eigentümer des Elektrogerätes ist alternativ anstelle Rücksendung zur Mitwirkung bei der sachgerechten Verwertung im Falle der Eigentumsaufgabe verpflichtet. Das Altgerät kann hierfür auch einer Rücknahmestelle überlassen werden, die eine Beseitigung im Sinne der nationalen Kreislaufwirtschafts- und Abfallgesetze durchführt. Nicht betroffen sind den Altgeräten beigefügte Zubehörteile und Hilfsmittel ohne Elektrobestandteile.

Der Austritt von Kältemittel trägt zum Klimawandel bei. Kältemittel mit geringerem Treibhauspotenzial tragen im Fall eines Austretens weniger zur Erderwärmung bei als solche mit höherem Treibhauspotenzial. Dieses Gerät enthält Kältemittel mit einem Treibhauspotenzial von 2088. Somit hätte ein Austreten von 1 kg dieses Kältemittels 2088 Mal größere Auswirkungen auf die Erderwärmung als 1 kg CO₂, bezogen auf hundert Jahre. Keine Arbeiten am Kältekreislauf vornehmen oder das Gerät zerlegen – stets Fachpersonal hinzuziehen.

Ⓢ For EU countries only

Never place any electric tools in your household refuse.

To comply with European Directive 2002/96/EC concerning old electric and electronic equipment and its implementation in national laws, old electric tools have to be separated from other waste and disposed of in an environment-friendly fashion, e.g. by taking to a recycling depot.

Recycling alternative to the demand to return electrical devices:

As an alternative to returning the electrical device, the owner is obliged to cooperate in ensuring that the device is properly recycled if ownership is relinquished. This can also be done by handing over the used device to a returns center, which will dispose of it in accordance with national commercial and industrial waste management legislation. This does not apply to the accessories and auxiliary equipment without any electrical components which are included with the used device.

Refrigerant leakage contributes to climate change. Refrigerant with lower global warming potential (GWP) would contribute less to global warming than a refrigerant with higher GWP, if leaked to the atmosphere. This appliance contains a refrigerant fluid with a GWP equal to 2088. This means that if 1 kg of this refrigerant fluid would be leaked to the atmosphere, the impact on global warming would be 2088 times higher than 1 kg of CO₂, over a period of 100 years. Never try to interfere with the refrigerant circuit yourself or disassemble the product yourself and always ask a professional.

① Uniquement pour les pays de l'Union Européenne

Ne jetez pas les outils électriques dans les ordures ménagères.

Selon la norme européenne 2002/96/CE relative aux appareils électriques et systèmes électroniques usés et selon son application dans le droit national, les outils électriques usés doivent être récoltés à part et apportés à un recyclage respectueux de l'environnement.

Possibilité de recyclage en alternative à la demande de renvoi :

Le propriétaire de l'appareil électrique est obligé, en guise d'alternative à un envoi en retour, à contribuer à un recyclage effectué dans les règles de l'art en cas de cessation de la propriété. L'ancien appareil peut être remis à un point de collecte dans ce but. Cet organisme devra éliminer dans le sens de la Loi sur le cycle des matières et les déchets. Ne sont pas concernés les accessoires et ressources fournies sans composants électroniques.

Les fuites de réfrigérants accentuent le changement climatique. En cas de fuite, l'impact sur le réchauffement de la planète sera d'autant plus limité que le potentiel de réchauffement planétaire (PRP) du réfrigérant est faible. Cet appareil utilise un réfrigérant dont le PRP est égal à 2088. En d'autres termes, si 1 kg de ce réfrigérant est relâché dans l'atmosphère, son impact sur le réchauffement de la planète sera 2088 fois supérieur à celui d'1 kg de CO₂, sur une période de 100 ans. Ne tentez jamais d'intervenir dans le circuit frigorifique et de démonter les pièces vous-même et adressez-vous systématiquement à un professionnel.

① Solo per paesi membri dell'UE

Non gettate gli utensili elettrici nei rifiuti domestici.

Secondo la Direttiva europea 2002/96/CE sui rifiuti di apparecchiature elettriche ed elettroniche e l'applicazione nel diritto nazionale gli elettrodomestici usati devono venire raccolti separatamente e smaltiti in modo ecologico.

Alternativa di riciclaggio alla richiesta di restituzione

Il proprietario dell'apparecchio elettrico è tenuto in alternativa, invece della restituzione, a collaborare in modo che lo smaltimento venga eseguito correttamente in caso ceda l'apparecchio. L'apparecchio vecchio può anche venire consegnato ad un centro di raccolta che provvede poi allo smaltimento secondo le norme nazionali sul riciclaggio e sui rifiuti. Non ne sono interessati gli accessori e i mezzi ausiliari senza elementi elettrici forniti insieme ai vecchi apparecchi.

La perdita di refrigerante contribuisce al cambiamento climatico. In caso di rilascio nell'atmosfera, i refrigeranti con un potenziale di riscaldamento globale (GWP) più basso contribuiscono in misura minore al riscaldamento globale rispetto a quelli con un GWP più elevato. Questo apparecchio contiene un fluido refrigerante con un GWP di 2088. Se 1 kg di questo fluido refrigerante fosse rilasciato nell'atmosfera, quindi, l'impatto sul riscaldamento globale sarebbe 2088 volte più elevato rispetto a 1 kg di CO₂, per un periodo di 100 anni. In nessun caso l'utente deve cercare di intervenire sul circuito refrigerante o di disassemblare il prodotto. In caso di necessità occorre sempre rivolgersi a personale qualificato.

⑤ Sólo para países miembros de la UE

No tire herramientas eléctricas en la basura casera.

Según la directiva europea 2002/96/CE sobre aparatos usados electrónicos y eléctricos y su aplicación en el derecho nacional, dichos aparatos deberán recogerse por separado y eliminarse de modo ecológico para facilitar su posterior reciclaje.

Alternativa de reciclaje en caso de devolución:

El propietario del aparato eléctrico, en caso de no optar por su devolución, está obligado a reciclar adecuadamente dicho aparato eléctrico. Para ello, también se puede entregar el aparato usado a un centro de reciclaje que trate la eliminación de residuos respetando la legislación nacional sobre residuos y su reciclaje. Esto no afecta a los medios auxiliares ni a los accesorios sin componentes eléctricos que acompañan a los aparatos usados.

Las fugas de refrigerante contribuyen al cambio climático. Cuanto mayor sea el potencial de calentamiento global (GWP) de un refrigerante, más contribuirá a dicho calentamiento su vertido a la atmósfera. Este aparato contiene un líquido refrigerante con un GWP igual a 2088. Esto significa que, si pasara a la atmósfera 1 kg de este líquido refrigerante, el impacto en el calentamiento global sería, a lo largo de un periodo de 100 años, 2088 veces mayor que si se vertiera 1 kg de CO₂. Nunca intente intervenir en el circuito del refrigerante ni desmontar el aparato usted mismo; consulte siempre a un profesional.

⑤ Samo za dežele članice EU:

Ne mečite električnega orodja med hišne odpadke.


V skladu z evropsko smernico 2002/96/EG o starih električnih in elektronskih aparatih in uporabo državnih zakonov je potrebno električna orodja zbirati ločeno in odstranjevati v namen reciklaže v skladu s predpisi o varovanju okolja.

Reciklažna alternativa za poziv za vračanje:

Lastnik električnega aparata je namesto vračanja aparata dolžan sodelovati pri pravilnem recikliranju v primeru odpovedi lastništvu aparata. Stari aparat se lahko v ta namen preda tudi na prevzemnem mestu, katero izvaja odstranjevanje v smislu državnega zakona o ravnanju z odpadki. To se ne nanaša na starim aparatom priloženih delov pribora in pripomočkov brez električnih sestavnih delov.

Puščanje hladilnih sredstev prispeva k podnebnim spremembam. V primeru izpusta v ozračje bi hladilno sredstvo z nižjim potencialom globalnega segrevanja (GWP) k globalnemu segrevanju prispevalo manj kot hladilno sredstvo z višjim GWP. Ta naprava vsebuje hladilno tekočino z GWP, enakim 2088. To pomeni, da bi bil v obdobju 100 let vpliv na globalno segrevanje v primeru izpusta v ozračje 1 kg zadevne hladilne tekočine 2088 večji od 1 kg CO₂. Nikoli ne poskušajte sami spremeniti hladilnega obtoka ali razstaviti naprave in za to vedno prosite strokovnjaka.

 Samo za zemlje Europske zajednice

 Elektroalate ne bacajte u kućno smeće.

U skladu s europskom odredbom 2002/96/EG o starim električnim i elektroničkim uređajima i njezinom primjenom u okviru državnog prava, istrošeni elektroalati moraju se odvojeno sakupiti i zbrinuti na ekološki način u svrhu recikliranja.

Alternativa s recikliranjem u odnosu na zahtjev za povrat uređaja:

Vlasnik elektrouređaja alternativno je obvezan da umjesto povrata robe u slučaju odricanja vlasništva sudjeluje u stručnom zbrinjavanju elektrouređaja. Stari uređaj može se u tu svrhu prepustiti i stanici za preuzimanje rabljenih uređaja koja će provesti uklanjanje u smislu državnog zakona o recikliranju i otpadu. Zakonom nisu obuhvaćeni dijelovi pribora ugradjeni u stare uređaje i pomoćni materijali bez električnih elemenata.

Istjecanje rashladnih sredstava doprinosi klimatskim promjenama. U slučaju ispuštanja u atmosferu rashladno sredstvo s nižim potencijalom globalnog zagrijavanja (GWP) manje bi utjecalo na globalno zagrijavanje od rashladnog sredstva s višim GWP-om. Taj uređaj sadrži rashladnu tekućinu s GWP-om jednakim 2088. To znači da bi u slučaju istjecanja 1 kg te rashladne tekućine u atmosferu, njezin utjecaj na globalno zagrijavanje bio 2088 puta veći od utjecaja 1 kg CO₂ tijekom razdoblja od 100 godina. Nikada sami ne pokušavajte raditi bilo kakve zahvate na rashladnom krugu niti rastavljati proizvod i za to uvijek zovite profesionalca.

ⓓ

Der Nachdruck oder sonstige Vervielfältigung von Dokumentation und Begleitpapieren der Produkte, auch auszugsweise ist nur mit ausdrücklicher Zustimmung der ISC GmbH zulässig.

ⓖⓑ

The reprinting or reproduction by any other means, in whole or in part, of documentation and papers accompanying products is permitted only with the express consent of ISC GmbH.

ⓔ

La réimpression ou une autre reproduction de la documentation et des documents d'accompagnement des produits, même incomplète, n'est autorisée qu'avec l'agrément exprès de l'entreprise ISC GmbH.

Ⓡ

La ristampa o l'ulteriore riproduzione, anche parziale, della documentazione o dei documenti d'accompagnamento dei prodotti è consentita solo con l'esplicita autorizzazione da parte della ISC GmbH.

ⓔ

La reimpresión o cualquier otra reproducción de documentos e información adjunta a productos, incluida cualquier copia, sólo se permite con la autorización expresa de ISC GmbH.

ⓈⓁ

Ponatis ali druge vrste razmnoževanje dokumentacije in spremljajočih dokumentov proizvodov proizvajalca, tudi v izvlečkih, je dovoljeno samo z izrecnim soglasjem firme ISC GmbH.

ⓂⓇ ⓈⓂ

Naknadno tiskanje ili slična umnožavanja dokumentacije i pratećih papira ovih proizvoda, čak i djelomično kopiranje, moguće je samo uz izričito dopuštenje tvrtke ISC GmbH.

- ⑤ Technische Änderungen vorbehalten
- Ⓜ Technical changes subject to change
- Ⓣ Sous réserve de modifications
- ① Con riserva di apportare modifiche tecniche
- ⓔ Salvo modificaciones técnicas
- Ⓜ Tehnične spremembe pridržane
- ⓂⓂ Zadržavamo pravo na tehnične izmjene.

GUARANTEE CERTIFICATE

Dear Customer,

All of our products undergo strict quality checks to ensure that they reach you in perfect condition. In the unlikely event that your device develops a fault, please contact our service department at the address shown on this guarantee card or the sales outlet from where you bought the device. Please note the following terms under which guarantee claims can be made:

1. These guarantee conditions regulate additional guarantee services. Your statutory guarantee claims are not affected by this guarantee. Our guarantee is free of charge to you.
2. Our guarantee only covers defects suffered by the device which have been verifiably caused by a material or manufacturing fault and is limited to the rectification of such defects or the replacement of the device at our discretion.

Please note that our devices are not designed for use in commercial, trade or professional applications. A guarantee contract will not be created if the device has been used by commercial, trade or industrial business or has been exposed to similar stresses during the guarantee period.

3. The following are not covered by our guarantee:
 - Damage to the device caused by a failure to follow the assembly instructions or due to incorrect installation, a failure to follow the operating instructions (for example connecting it to an incorrect mains voltage or current type) or a failure to follow the maintenance and safety instructions or by exposing the device to abnormal environmental conditions or by lack of care and maintenance.
 - Damage to the device caused by abuse or incorrect use (for example overloading the device or the use of unapproved tools or accessories), ingress of foreign bodies into the device (such as sand, stones or dust, transport damage), the use of force or damage caused by external forces (for example by dropping it).
 - Damage to the device or parts of the device caused by normal or natural wear or tear or by normal use of the device.
4. The guarantee is valid for a period of 24 months starting from the purchase date of the device. Guarantee claims should be submitted before the end of the guarantee period within two weeks of the defect being noticed. No guarantee claims will be accepted after the end of the guarantee period. The original guarantee period remains applicable to the device even if repairs are carried out or parts are replaced. In such cases, the work performed or parts fitted will not result in an extension of the guarantee period, and no new guarantee will become active for the work performed or parts fitted. This also applies if an on-site service is used.
5. Please report the defective device on the following internet address to register your guarantee claim: www.isc-gmbh.info. If the defect is covered by our guarantee, then the item in question will either be repaired immediately and returned to you or we will send you a new replacement device.

Also refer to the restrictions of this warranty concerning wear parts, consumables and missing parts as set out in the service information in these operating instructions.

F BULLETIN DE GARANTIE

Chère Cliente, Cher Client,

Nos produits sont soumis à un contrôle de qualité très strict. Si toutefois, il arrivait que cet appareil ne fonctionne pas parfaitement, nous en sommes désolés et nous vous prions de vous adresser à notre service après-vente à l'adresse indiquée sur ce bon de garantie ou au magasin où vous avez acheté cet appareil. La garantie est valable dans les conditions suivantes :

1. Ces conditions de garantie gèrent des prestations de garantie supplémentaires. Vos droits légaux en matière de garantie restent inchangés. Notre prestation de garanti est gratuite pour vous.
2. La prestation de garantie concerne uniquement les défauts de l'appareil dont il est prouvé qu'ils résultent d'un défaut de matériau ou de fabrication et se limite en fonction de notre décision soit à l'élimination de tels défauts sur l'appareil, soit au remplacement de l'appareil.
 Veuillez au fait que nos appareils, conformément au règlement, n'ont pas été conçus pour être utilisés dans un environnement professionnel, industriel ou artisanal. Il n'y a donc pas de contrat de garantie quand l'appareil a été utilisé professionnellement, artisanalement ou par des sociétés industrielles ou exposé à une sollicitation semblable pendant la durée de la garantie.
3. Sont exclus de notre garantie :
 - les dommages liés au non-respect des instructions de montage ou en raison d'une installation incorrecte, au non-respect du mode d'emploi (en raison par ex. du branchement de l'appareil sur la tension de réseau ou le type de courant incorrect), au non-respect des dispositions de maintenance et de sécurité ou résultant d'une exposition de l'appareil à des conditions environnementales anormales ou d'un manque d'entretien et de maintenance.
 - les dommages résultant d'une utilisation abusive ou non conforme (comme par ex. une surcharge de l'appareil ou une utilisation d'outils ou d'accessoires non autorisés), de la pénétration d'objets étrangers dans l'appareil (comme par ex. du sable, des pierres ou de la poussière), de l'utilisation de la force ou de la violence (comme par ex. les dommages liés aux chutes).
 - les dommages sur l'appareil ou des parties de l'appareil résultant de l'usure normale liée à l'utilisation de l'appareil ou de toute autre usure naturelle.
4. La durée de garantie est de 24 mois et débute à la date d'achat de l'appareil. Les droits à la garantie doivent être revendiqués avant l'expiration de la durée de garantie dans un délai de deux semaines après avoir constaté le défaut. La revendication de droits à la garantie après expiration de la durée de garantie est exclue. La réparation ou l'échange de l'appareil n'entraîne ni une extension de la durée de garantie ni le début d'une nouvelle durée de garantie pour cet appareil ou toute autre pièce de rechange installée sur l'appareil. Cela est valable également dans le cas d'une intervention du service après-vente à domicile.
5. Pour faire valoir vos droits à la garantie, veuillez enregistrer l'appareil défectueux à l'adresse suivante : www.isc-gmbh.info. Si le défaut de l'appareil est inclut dans la garantie, vous recevrez sans délai un appareil réparé ou un nouvel appareil.

Pour les pièces d'usure, de consommation et manquantes, nous renvoyons aux restrictions de cette garantie conformément aux informations du service après-vente de ce mode d'emploi.

CERTIFICATO DI GARANZIA

Gentili clienti,

i nostri prodotti sono soggetti ad un rigido controllo di qualità. Se tuttavia una volta l'apparecchio non dovesse funzionare correttamente, ci scusiamo e vi preghiamo di rivolgervi al nostro Servizio Assistenza all'indirizzo indicato in questa scheda di garanzia o al punto vendita in cui avete acquistato l'apparecchio. Per la rivendicazione dei diritti di garanzia vale quanto segue:

1. Queste condizioni di garanzia regolano ulteriori prestazioni di garanzia. La presente garanzia non tocca i vostri diritti al ricorso in garanzia previsti dalla legge. Le nostre prestazioni di garanzia sono per voi gratuite.
2. La prestazione di garanzia riguarda esclusivamente i difetti dell'apparecchio provatamente riconducibili a errori del materiale o di produzione ed è limitata, a nostra discrezione, all'eliminazione di questi difetti o alla sostituzione dell'apparecchio.
Tenete presente che i nostri apparecchi non sono stati costruiti per l'impiego artigianale, professionale o imprenditoriale. Pertanto un contratto di garanzia non viene concluso se l'apparecchio è stato usato entro il periodo di garanzia in attività artigianali, imprenditoriali o industriali o se è stato sottoposto a sollecitazioni equivalenti.
3. Sono esclusi dalla nostra garanzia:
 - Danni all'apparecchio causati dalla mancata osservanza delle istruzioni di montaggio o per un'installazione non corretta, dalla mancata osservanza delle istruzioni per l'uso (come ad es. collegamento a una tensione di rete o a un tipo di corrente non corretti), dalla mancata osservanza delle norme relative alla manutenzione e alla sicurezza, dall'esposizione dell'apparecchio a condizioni ambientali anomale o per la mancata esecuzione di pulizia e manutenzione.
 - Danni all'apparecchio dovuti a usi impropri o illeciti (come per es. sovraccarico dell'apparecchio o utilizzo di utensili di ricambio o accessori non consentiti), alla penetrazione di corpi estranei nell'apparecchio (come per es. sabbia, pietre o polvere, danni dovuti al trasporto), all'impiego della forza o a influssi esterni (come per es. danni causati da caduta).
 - Danni all'apparecchio o a parti di esso da ricondurre a un'usura comune, dovuta all'uso o di altro tipo naturale.
4. Il periodo di garanzia è 24 mesi e inizia a partire dalla data di acquisto dell'apparecchio. I diritti di garanzia devono essere fatti valere prima della scadenza del periodo di garanzia, entro due settimane dopo avere accertato il difetto. È esclusa la rivendicazione di diritti di garanzia dopo la scadenza del relativo periodo. La riparazione o la sostituzione dell'apparecchio non comporta una proroga del periodo di garanzia e con questa prestazione per l'apparecchio o per pezzi di ricambio eventualmente installati non inizia un nuovo periodo di garanzia. Ciò vale anche nel caso in cui si ricorra a un servizio sul posto.
5. Per rivendicare il diritto di garanzia vi preghiamo di denunciare l'apparecchio difettoso sul sito internet: www.isc-gmbh.info. Se il difetto dell'apparecchio rientra nella nostra prestazione di garanzia, ricevete prontamente l'apparecchio riparato o un apparecchio nuovo.

Per parti mancanti, di consumo e soggette a usura rimandiamo alle limitazioni di questa garanzia secondo le informazioni sul Servizio Assistenza di queste istruzioni per l'uso.

CERTIFICADO DE GARANTÍA

Estimado cliente:

Nuestros productos están sometidos a un estricto control de calidad. No obstante, si este aparato no funcionase correctamente, lo lamentamos sinceramente y le rogamos que se dirija a nuestro servicio de atención al cliente en la dirección indicada en la parte inferior de la presente tarjeta de garantía o a la tienda donde ha comprado el aparato. Para hacer válido el derecho de garantía, proceda de la siguiente forma:

1. Estas condiciones de garantía regulan prestaciones de la garantía adicionales. Las prestaciones de garantía que le corresponden conforme a ley no se ven afectadas por la presente. Nuestra prestación de garantía es gratuita para usted.
2. La prestación de garantía se extiende exclusivamente a defectos que se pueda demostrar que han sido ocasionados por fallos de material o de producción y está limitada, según nosotros mismo decidamos, a la reparación de los mismos o al cambio del aparato.
Es preciso tener en consideración que nuestro aparato no está indicado para un uso comercial, industrial o en taller. Por lo tanto, no procederá un contrato de garantía cuando se utilice el aparato dentro del periodo de garantía en zonas industriales, comerciales o talleres, así como actividades similares.
3. Nuestra garantía no cubre:
 - Daños en el aparato ocasionados por la no observancia de las instrucciones de montaje o por una instalación no profesional, no observancia de las instrucciones de uso (como, p. ej., conexión a una tensión de red o corriente no indicada) o la no observancia de las disposiciones de mantenimiento y seguridad o por la exposición del aparato a condiciones anormales del entorno o por la falta de cuidado o mantenimiento.
 - Daños en el aparato ocasionados por aplicaciones impropias o indebidas (como, p. ej., sobrecarga del aparato o uso de herramientas o accesorios no homologados), introducción de cuerpos extraños en el aparato (como, p. ej., arena, piedras o polvo, daños producidos por el transporte), uso violento o influencias externa (como, p. ej., daños por caídas).
 - Daños en el aparato o en piezas del aparato provocados por el desgaste natural, habitual o producido por el uso.
4. El periodo de garantía es de 24 meses y comienza en la fecha de la compra del aparato. El derecho de garantía debe hacerse válido, antes de finalizado el plazo de garantía, dentro de un periodo de dos semanas una vez detectado el defecto. El derecho de garantía vence una vez transcurrido el plazo de garantía. La reparación o cambio del aparato no conllevará ni una prolongación del plazo de garantía ni un nuevo plazo de garantía ni para el aparato ni para las piezas de repuesto montadas. Esto también se aplica en el caso de un servicio in situ.
5. Para hacer efectivo su derecho a garantía, registre su aparato defectuoso en: www.isc-gmbh.info. Si nuestra prestación de garantía incluye el defecto aparecido en el aparato, recibirá de inmediato un aparato reparado o nuevo de vuelta.

Para piezas de desgaste, de repuesto y falta de piezas nos remitimos a las limitaciones de esta garantía conforme a la información de servicio de este manual de instrucciones.

GARANCIJSKI LIST

Spoštovana stranka!

za naše izdelke izvajamo strogo končno kontrolo kakovosti. Če ta naprava kljub temu ne deluje brezhibno, to zelo obžalujemo in vas prosimo, da se obrnete na našo servisno službo na naslovu, ki je naveden na tej garancijski kartici, ali na prodajno mesto, pri katerem ste kupili napravo. Za uveljavljanje garancijskih zahtevkov velja naslednje:

1. Ti garancijski pogoji urejajo dodatne garancijske storitve. Ta garancija ne vpliva na vaše zakonske garancijske zahtevke. Naše garancijske storitve so za vas brezplačne.
2. Garancijske storitve se nanašajo izključno na napake na napravi, ki dokazljivo temeljijo na napaki v materialu ali izdelavi, in jih lahko po izbiri popravimo ali pa napravo zamenjamo.
Prosimo, upoštevajte, da naše naprave niso bile zasnovane za uporabo v poklicu, obrti ali za poklicno uporabo. Garancijska pogodba tako ne nastane, če napravo v garancijskem obdobju uporabljate za v obrtnih, rokodelskih ali industrijskih obratih ali če je bila izpostavljena obremenitvam, ki so temu enakovredna.
3. Iz garancije so izvzeti:
 - Škoda na napravi, ki je nastala zaradi neupoštevanja navodil za montažo ali zaradi nestrokovne inštalacije, neupoštevanja navodil za uporabo (kot npr. s priključitvijo na napačno omrežno napetost ali vrsto toka), neupoštevanja navodil za vzdrževanje in varnostnih določil ali zaradi izpostavitve naprave nenormalnim okoljskim pogojem ali zaradi neustrezne nege in vzdrževanja.
 - Škoda na napravi, ki je nastala zaradi nenamenske ali nestrokovne uporabe (npr. zaradi preobremenitve naprave ali uporabe v orodjih ali opremi, za katera ni odobrena), vdor tujkov v napravo (npr. peska, kamnov ali prahu, poškodb pri transportu), uporabe sile ali zunanje sile (npr. poškodbe pri padcih).
 - Škode na napravi ali delih naprave, ki je nastala kot posledica uporabe oz. običajne ali drugačne obrabe.
4. Garancijsko obdobje traja 24 mesecev in se začne z datumom nakupa naprave. Garancijske zahtevke je treba uveljaviti pred potekom garancijskega obdobja v roku dveh tednov, ko opazite okvaro. Uveljavljanje garancijskih zahtevkov po poteku garancijskega obdobja je izključeno. Popravilo ali menjava naprave ne podaljša garancijskega obdobja, niti ne predstavlja začetka novega garancijskega obdobja za storitev, izvedeno na napravi ali za morebitne vgrajene nadomestne dele. To velja tudi pri servisih na kraju samem.
5. Za uveljavljanje vašega garancijskega zahtevka okvarjeno napravo prijavite na: www.isc-gmbh.info. Če sodi okvara v obseg garancijske storitve, vam bomo takoj vrnili popravljeno ali novo napravo.

Opozarjamo na omejitve v okviru te garancije za obrabne, potrošne in manjkajoče dele v skladu s servisnimi informacijami, opisanimi v teh navodilih za uporabo.

JAMSTVENI LIST

Poštovani kupče,

naši proizvodi podliježu strogoj kontroli kvalitete. Ako ovaj uređaj ipak ne bi besprijekorno funkcionirao, jako nam je žao i molimo Vas da se obratite našoj servisnoj službi na adresu navedenu na ovom jamstvenom listu, ili prodajnom mjestu gdje ste kupili proizvod. Za zahtijevanje jamstva vrijedi slijedeće:

1. Ovi jamstveni uvjeti reguliraju dodatna jamstva. Ovo jamstvo ne utječe na Vaše zakonske jamstvene zahtjeve. Naša jamstvena usluga za Vas je besplatna.
2. Usluga jamstva obuhvaća isključivo nedostatke na uređaju koji su dokazano posljedica greške u materijalu ili proizvodne greške i ograničena je na uklanjanje takvih nedostataka ili zamjenu uređaja, po našem izboru. Molimo Vas da obratite pozornost na to da naši uređaji nisu pogodni za korištenje u komercijalne, obrtničke ili profesionalne svrhe. Stoga se ugovor o jamstvu neće realizirati ako je uređaj u razdoblju jamstva korišten u komercijalne, obrtničke ili industrijske svrhe, ili je bio izložen identičnom opterećenju.
3. Naše jamstvo isključuje:
 - Štete na uređaju koje nastanu zbog nepridržavanja uputa za montažu ili zbog nestručne instalacije, nepridržavanja uputa za uporabu (kao npr. zbog priključka na pogrešni mrežni napon ili vrstu struje) ili nepridržavanja odredbi za održavanje i sigurnosnih odredbi, ili zbog izlaganja uređaja nenormalnim uvjetima okoline, ili zbog nedostatka njege i održavanja.
 - Štete na uređaju koje nastanu zbog zlouporabe ili nestručne primjene (kao npr. preopterećenje uređaja ili korištenje nedopuštenih namjenskih alata ili pribora), zbog prodiranja stranih tijela u uređaj (kao npr. pijesak, kamenje ili prašina, transportna oštećenja), zbog primjene sile ili vanjskih djelovanja (npr. oštećenja zbog pada).
 - Štete na uređaju ili dijelovima uređaja čiji je uzrok prirodno trošenje uporabom, uobičajeno ili ostalo trošenje.
4. Jamstveni rok iznosi 24 mjeseca a počinje s danom kupnje uređaja. Jamstveni zahtjevi podnose se prije isteka jamstvenog roka u roku od dva tjedna nakon što utvrdite kvar. Podnošenje zahtjeva nakon isteka jamstvenog roka ne prihvaća se. Popravak ili zamjena uređaja neće rezultirati produljenjem jamstvenog roka, niti zbog ove usluge za uređaj ili eventualno ugrađene rezervne dijelove stupa na snagu novi jamstveni rok. To vrijedi također kod korištenja usluge na licu mjesta.
5. Za zahtijevanje jamstva neispravan uređaj treba prijaviti na: www.isc-gmbh.info. Ako naša jamstvena usluga obuhvaća kvar na uređaju, odmah ćemo Vam vratiti popravljeni ili novi uređaj.

Upozoravamo na ograničenja ovog jamstva za potrošne, istrošene i neispravne dijelove u skladu s informacijama o servisu u ovim uputama za uporabu.

D GARANTIEURKUNDE

Sehr geehrte Kundin, sehr geehrter Kunde,

unsere Produkte unterliegen einer strengen Qualitätskontrolle. Sollte dieses Gerät dennoch einmal nicht einwandfrei funktionieren, bedauern wir dies sehr und bitten Sie, sich an unseren Servicedienst unter der auf dieser Garantiekarte angegebenen Adresse, oder an die Verkaufsstelle, bei der Sie das Gerät erworben haben, zu wenden. Für die Geltendmachung von Garantieansprüchen gilt folgendes:

1. Diese Garantiebedingungen regeln zusätzliche Garantieleistungen. Ihre gesetzlichen Gewährleistungsansprüche werden von dieser Garantie nicht berührt. Unsere Garantieleistung ist für Sie kostenlos.
2. Die Garantieleistung erstreckt sich ausschließlich auf Mängel am Gerät, die nachweislich auf einem Material- oder Herstellungsfehler beruhen und ist nach unserer Wahl auf die Behebung solcher Mängel am Gerät oder den Austausch des Gerätes beschränkt. Bitte beachten Sie, dass unsere Geräte bestimmungsgemäß nicht für den gewerblichen, handwerklichen oder beruflichen Einsatz konstruiert wurden. Ein Garantievertrag kommt daher nicht zustande, wenn das Gerät innerhalb der Garantiezeit in Gewerbe-, Handwerks- oder Industriebetrieben verwendet wurde oder einer gleichzusetzenden Beanspruchung ausgesetzt war.
3. Von unserer Garantie ausgenommen sind:
 - Schäden am Gerät, die durch Nichtbeachtung der Montageanleitung oder aufgrund nicht fachgerechter Installation, Nichtbeachtung der Gebrauchsanleitung (wie durch z.B. Anschluss an eine falsche Netzspannung oder Stromart) oder Nichtbeachtung der Wartungs- und Sicherheitsbestimmungen oder durch Aussetzen des Geräts an anomale Umweltbedingungen oder durch mangelnde Pflege und Wartung entstanden sind.
 - Schäden am Gerät, die durch missbräuchliche oder unsachgemäße Anwendungen (wie z.B. Überlastung des Gerätes oder Verwendung von nicht zugelassenen Einsatzwerkzeugen oder Zubehör), Eindringen von Fremdkörpern in das Gerät (wie z.B. Sand, Steine oder Staub, Transportschäden), Gewaltnutzung oder Fremdeinwirkungen (wie z. B. Schäden durch Herunterfallen) entstanden sind.
 - Schäden am Gerät oder an Teilen des Geräts, die auf einen gebrauchsgemäßen, üblichen oder sonstigen natürlichen Verschleiß zurückzuführen sind.
4. Die Garantiezeit beträgt 24 Monate und beginnt mit dem Kaufdatum des Gerätes. Garantieansprüche sind vor Ablauf der Garantiezeit innerhalb von zwei Wochen, nachdem Sie den Defekt erkannt haben, geltend zu machen. Die Geltendmachung von Garantieansprüchen nach Ablauf der Garantiezeit ist ausgeschlossen. Die Reparatur oder der Austausch des Gerätes führt weder zu einer Verlängerung der Garantiezeit noch wird eine neue Garantiezeit durch diese Leistung für das Gerät oder für etwaige eingebaute Ersatzteile in Gang gesetzt. Dies gilt auch bei Einsatz eines Vor-Ort-Services.
5. Für die Geltendmachung Ihres Garantieanspruches melden Sie bitte das defekte Gerät an unter: www.isc-gmbh.info. Ist der Defekt des Gerätes von unserer Garantieleistung erfasst, erhalten Sie umgehend ein repariertes oder neues Gerät zurück.

Für Verschleiß-, Verbrauchs- und Fehlteile verweisen wir auf die Einschränkungen dieser Garantie gemäß den Service-Informationen dieser Bedienungsanleitung.

iSC GmbH • Eschenstraße 6 • 94405 Landau/Isar (Deutschland)

E-Mail: info@isc-gmbh.info · Internet: www.isc-gmbh.info



EH 11/2013 (01)

