

# Einhell

## FREELEXO LCD BT+

---

D Originalbetriebsanleitung  
Mähroboter

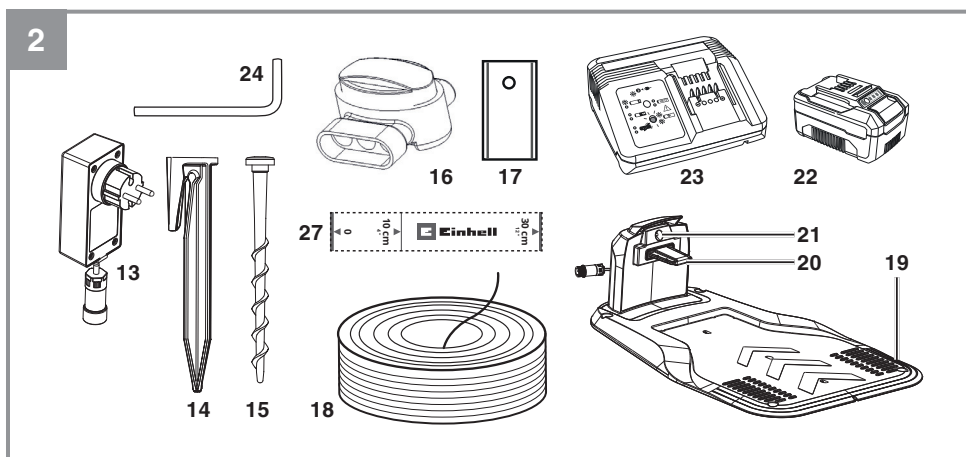
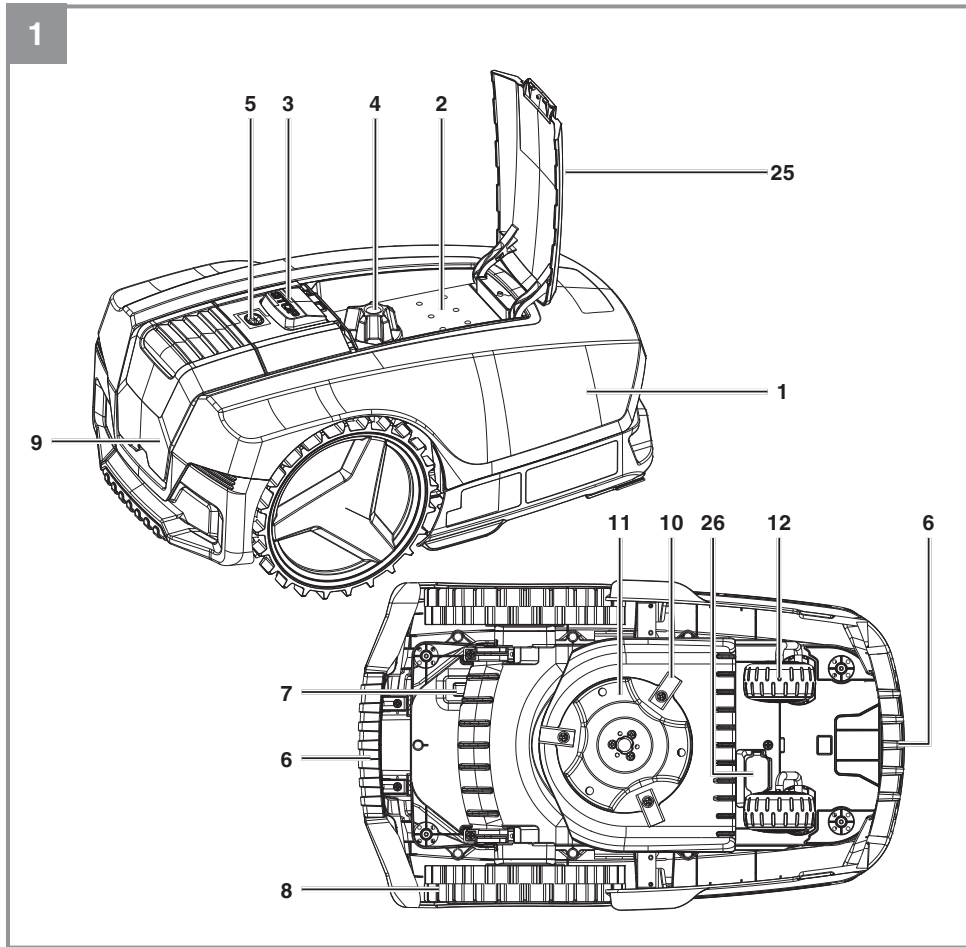
PL Instrukcją oryginalną  
Kosiarka automatyczna

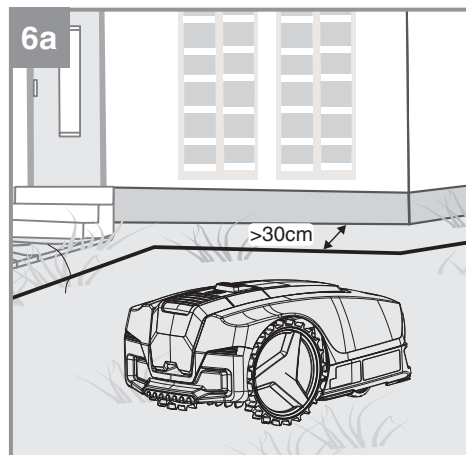
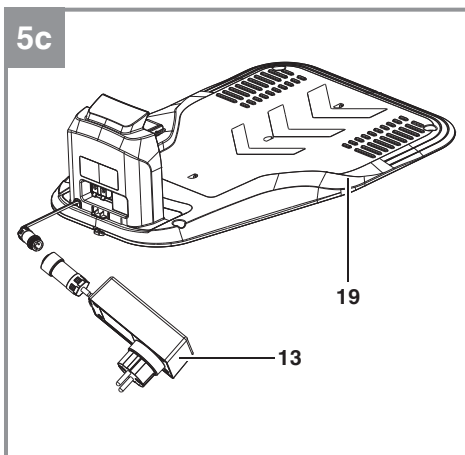
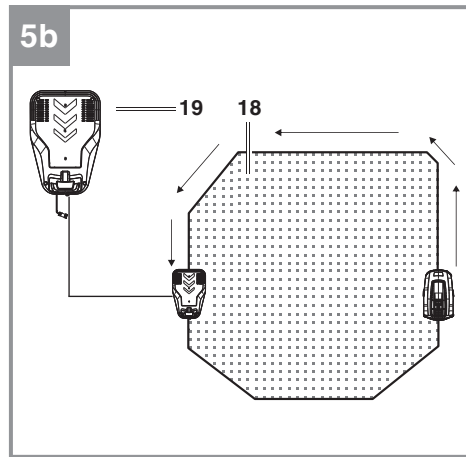
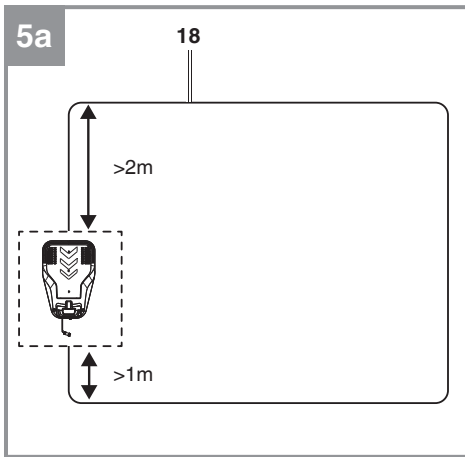
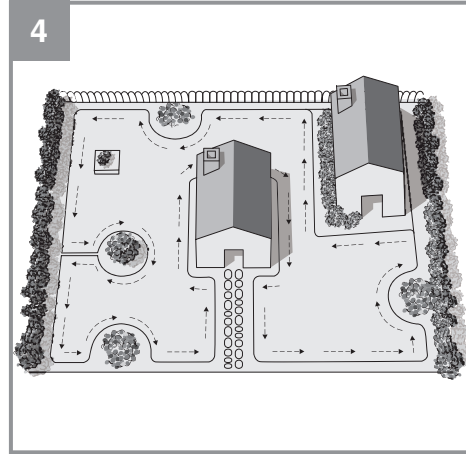
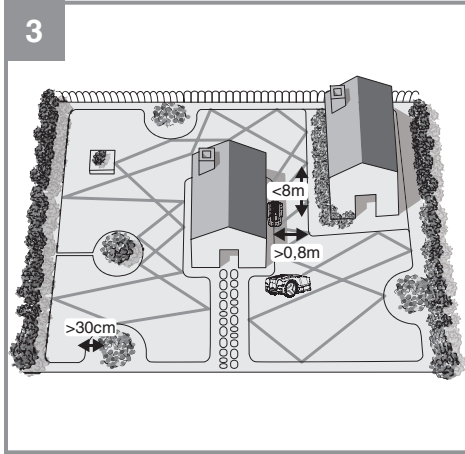


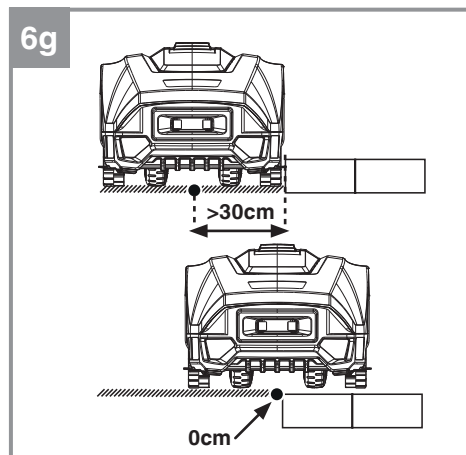
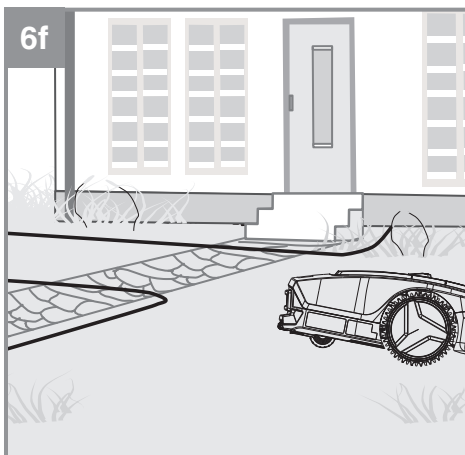
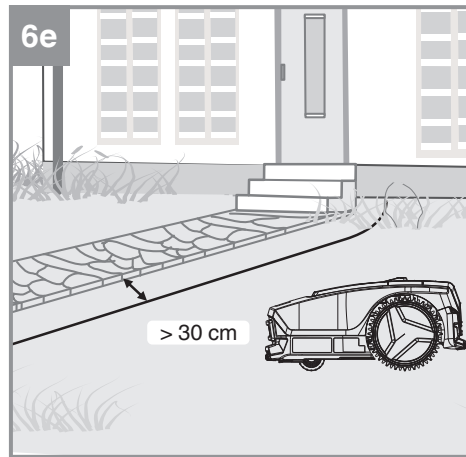
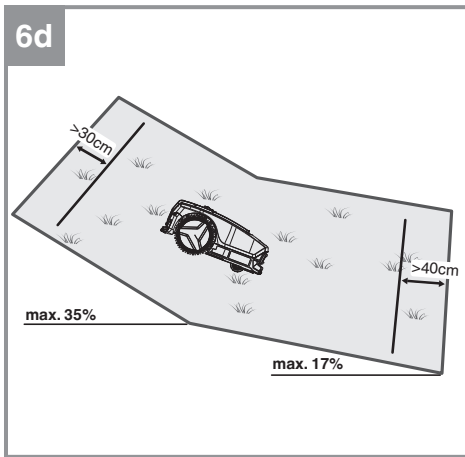
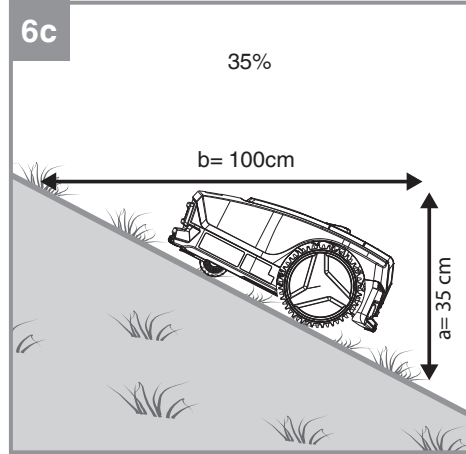
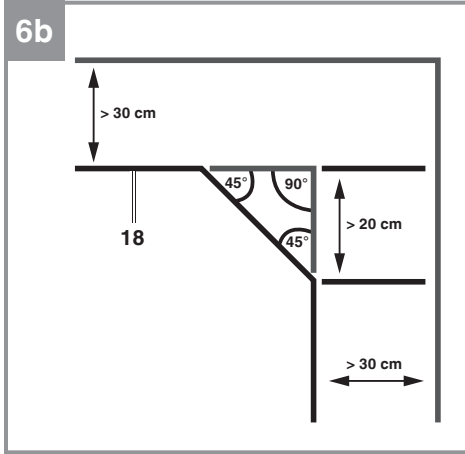
---

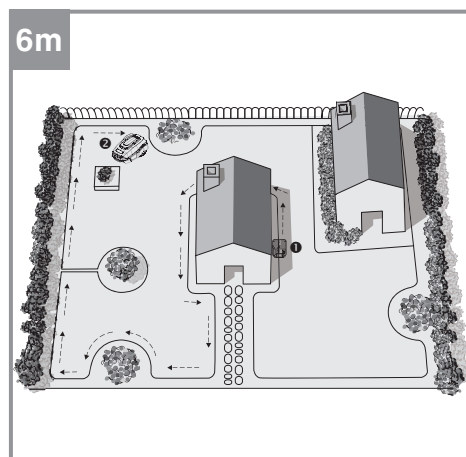
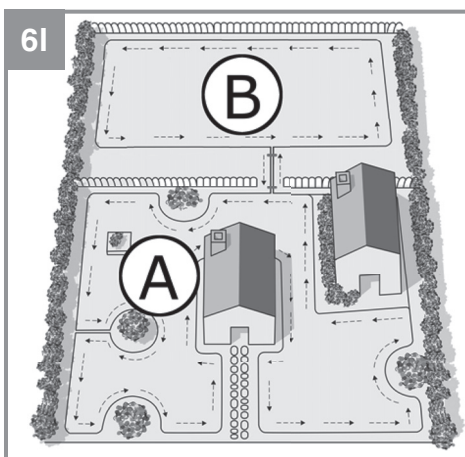
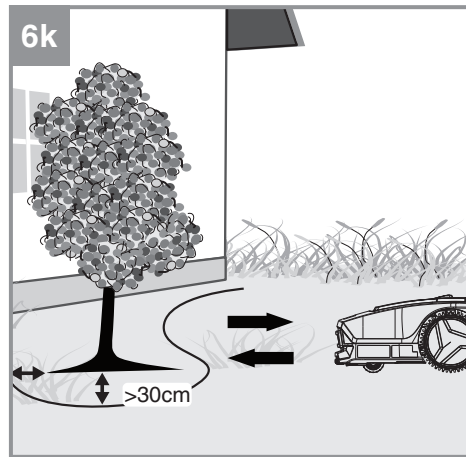
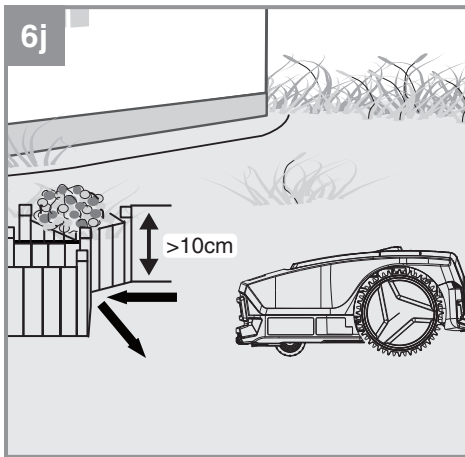
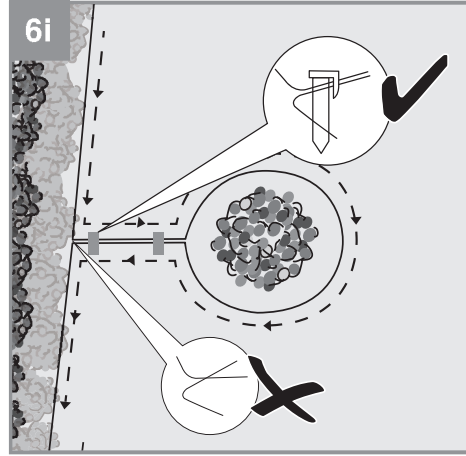
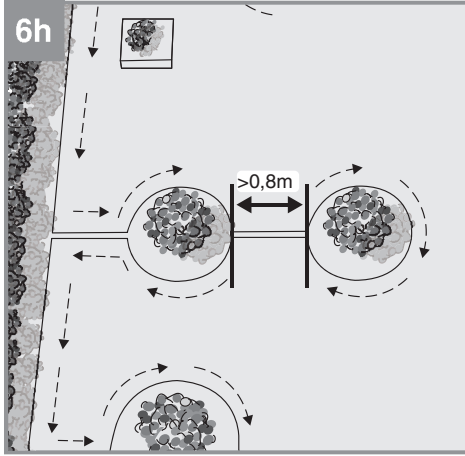
Art.-Nr.: 34.139.80

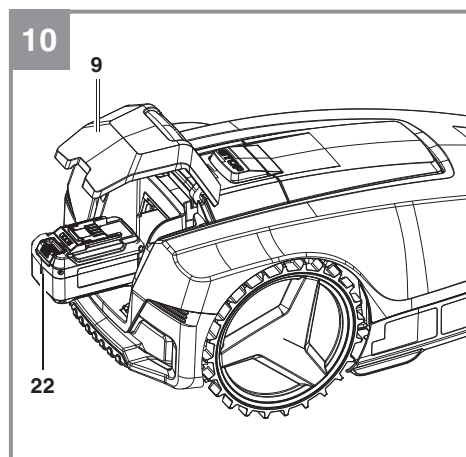
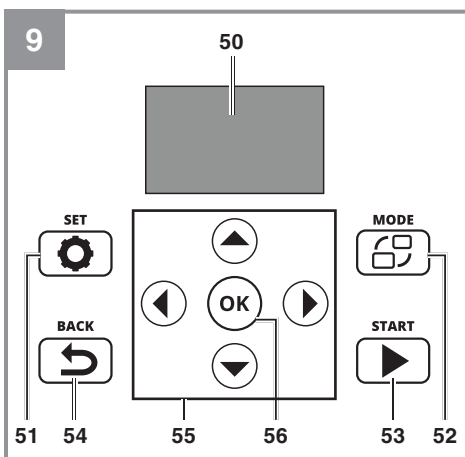
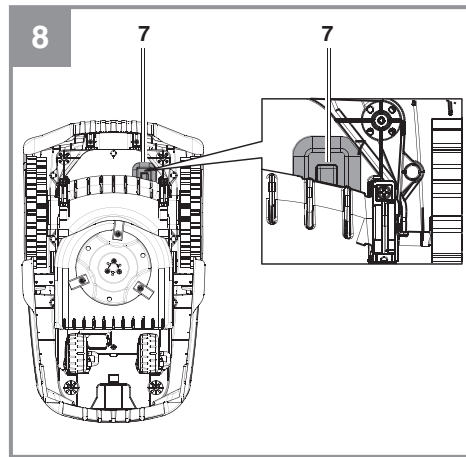
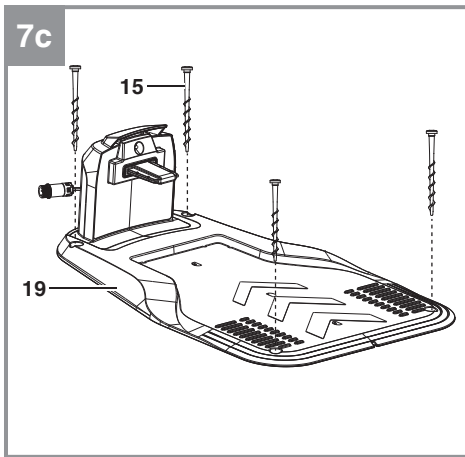
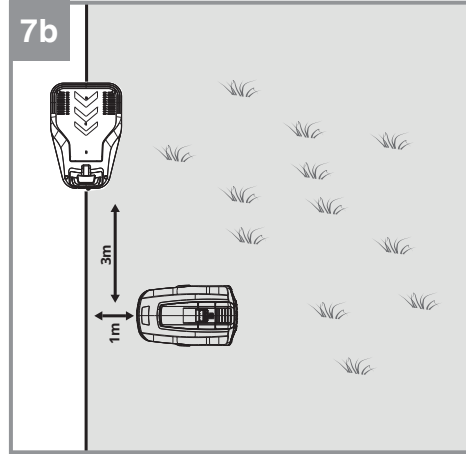
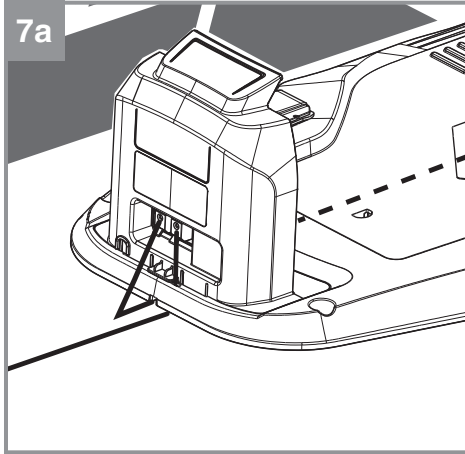
I.-Nr.: 21010

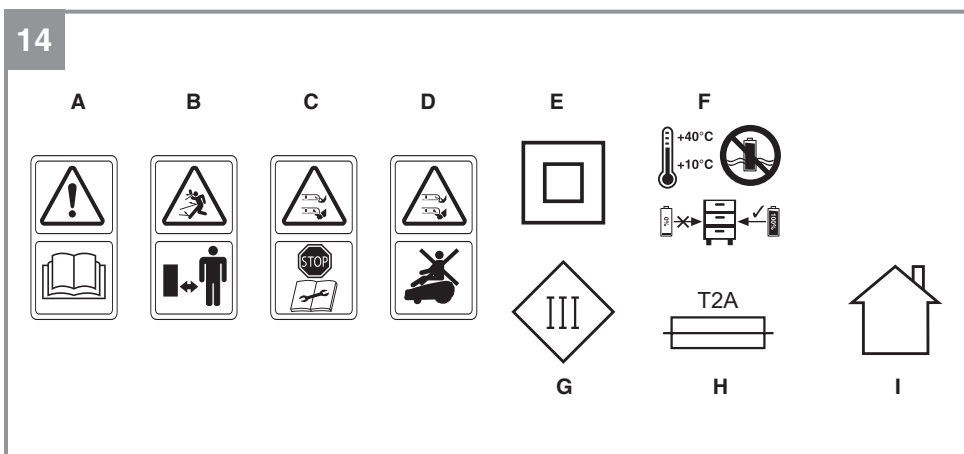
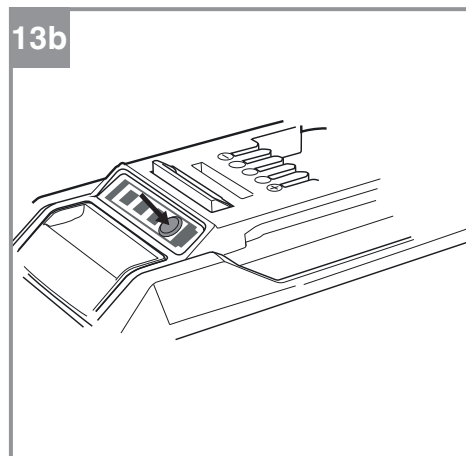
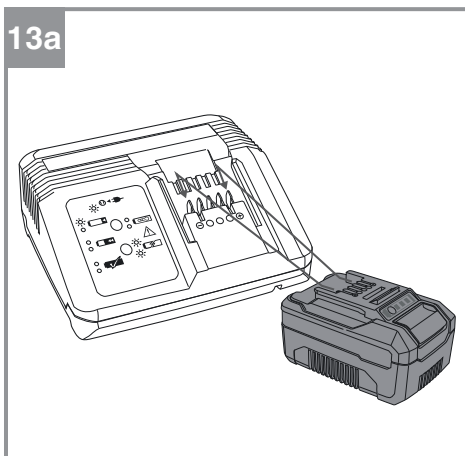
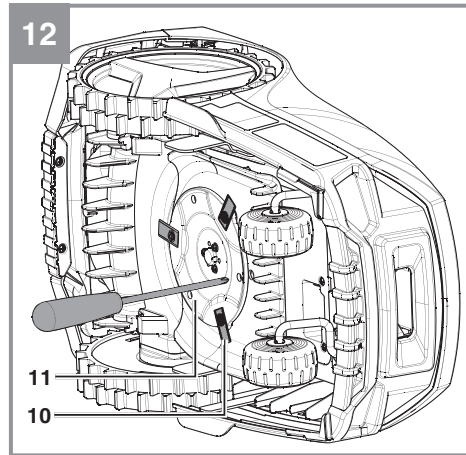
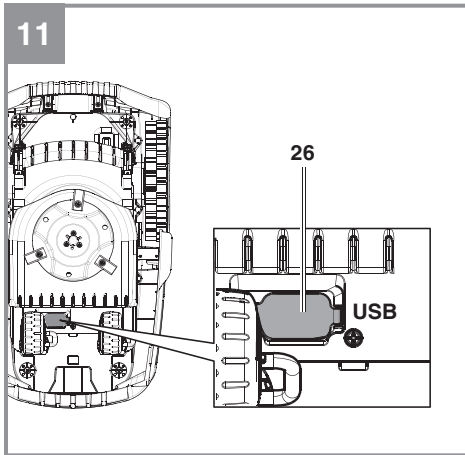












## Inhaltsverzeichnis

1. Sicherheitshinweise
2. Gerätebeschreibung und Lieferumfang
3. Bestimmungsgemäße Verwendung
4. Technische Daten
5. Inbetriebnahme
6. Bedienung
7. Reinigung, Wartung und Ersatzteilbestellung
8. Lagerung
9. Transport
10. Entsorgung und Wiederverwertung
11. Anzeige der Ladestation und Fehlerbehebung
12. Anzeige des Mähroboters und Fehlerbehebung
13. Anzeige Ladegerät



**Gefahr!** - Zur Verringerung des Verletzungsrisikos Bedienungsanleitung lesen.

Dieses Gerät darf nicht von Kindern benutzt werden. Dieses Gerät kann von Personen mit verringerten physischen, sensorischen oder mentalen Fähigkeiten oder Mangel an Erfahrung und Wissen benutzt werden, wenn sie beaufsichtigt oder bezüglich des sicheren Gebrauchs des Gerätes unterwiesen wurden und die daraus resultierenden Gefahren verstehen. Kinder dürfen nicht mit dem Gerät spielen. Reinigung und Benutzer-Wartung dürfen nicht von Kindern durchgeführt werden.



**Gefahr!**

Beim Benutzen von Geräten müssen einige Sicherheitsvorkehrungen eingehalten werden, um Verletzungen und Schäden zu verhindern. Lesen Sie diese Bedienungsanleitung / Sicherheitshinweise deshalb sorgfältig durch. Bewahren Sie diese gut auf, damit Ihnen die Informationen jederzeit zur Verfügung stehen. Falls Sie das Gerät an andere Personen übergeben sollten, händigen Sie diese Bedienungsanleitung / Sicherheitshinweise bitte mit aus. Wir übernehmen keine Haftung für Unfälle oder Schäden, die durch Nichtbeachten dieser Anleitung und den Sicherheitshinweisen entstehen.

**1. Sicherheitshinweise**

Die entsprechenden Sicherheitshinweise finden Sie im beiliegenden Heftchen!

**Warnung!**

**Lesen Sie alle Sicherheitshinweise, Anweisungen, Bilderungen und technischen Daten, mit denen dieses Elektrowerkzeug versehen ist.** Versäumnisse bei der Einhaltung der nachfolgenden Anweisungen können elektrischen Schlag, Brand und/oder schwere Verletzungen verursachen.

**Bewahren Sie alle Sicherheitshinweise und Anweisungen für die Zukunft auf.**

**Erklärung der verwendeten Symbole (siehe Bild 14)**

- A. WARNUNG - Vor Betrieb der Maschine die Bedienungsanleitung durchlesen!
- B. WARNUNG - Beim Betrieb der Maschine entsprechenden Sicherheitsabstand einhalten!
- C. WARNUNG - Vor der Durchführung von Arbeiten an der Maschine oder vor dem Anheben der Maschine Sperrvorrichtung betätigen! ACHTUNG - Rotierende Messer nicht berühren!
- D. WARNUNG - Nicht auf der Maschine mitfahren! ACHTUNG - Rotierende Messer nicht berühren!
- E. Schutzklasse II (Doppelisolierung).
- F. Lagerung der Akkus nur in trockenen Räumen mit einer Umgebungstemperatur von +10°C - +40°C. Akkus nur in geladenem Zustand lagern (mind. 40% geladen).
- G. Schutzklasse III
- H. Träge Sicherung 2 A
- I. Nur für den Gebrauch in trockenen Räumen.

**Achtung!**

Ziehen Sie während eines Gewitters den Netzstecker und trennen Sie den Begrenzungsdraht von der Ladestation.

**2. Gerätebeschreibung und Lieferumfang****2.1 Gerätebeschreibung (Bild 1/2)**

1. Mähroboter
2. Bedienfeld
3. STOP-Taste/Entriegelungstaste der Displayabdeckung
4. Schnitthöhenverstellung
5. Regensensor
6. Tragegriff
7. Hauptschalter
8. Hinterrad
9. Akkufachdeckel
10. Klingen
11. Messerscheibe
12. Vorderrad
13. Netzteil(-kabel)
14. Befestigungshaken
15. Befestigungsschraube
16. Kabelverbinder
17. Ersatzklingen
18. Begrenzungsdraht
19. Ladestation
20. Ladestift
21. LED-Anzeige
22. Akku
23. Ladegerät
24. Sechskantschlüssel
25. Displayabdeckung
26. USB-Anschluss
27. Lineal (zum Heraustrennen)

**2.2 Lieferumfang und Auspacken**

Bitte überprüfen Sie die Vollständigkeit des Artikels anhand des beschriebenen Lieferumfangs. Bei Fehlteilen wenden Sie sich bitte spätestens innerhalb von 5 Arbeitstagen nach Kauf des Artikels unter Vorlage eines gültigen Kaufbeleges an unser Service Center oder an die Verkaufsstelle, bei der Sie das Gerät erworben haben. Bitte beachten Sie hierzu die Gewährleistungstabelle in den Service-Informationen am Ende der Anleitung.

- Öffnen Sie die Verpackung und nehmen Sie das Gerät vorsichtig aus der Verpackung.
- Entfernen Sie das Verpackungsmaterial sowie Verpackungs- / und Transportsicherungen

- (falls vorhanden).
- Überprüfen Sie, ob der Lieferumfang vollständig ist.
- Kontrollieren Sie das Gerät und die Zubehörteile auf Transportschäden.
- Bewahren Sie die Verpackung nach Möglichkeit bis zum Ablauf der Garantiezeit auf.

**Gefahr!**

**Gerät und Verpackungsmaterial sind kein Kinderspielzeug! Kinder dürfen nicht mit Kunststoffbeuteln, Folien und Kleinteilen spielen! Es besteht Verschluckungs- und Erstickungsgefahr!**

**Lieferumfang, Montagematerial und Zubehör (teilweise nicht im Lieferumfang enthalten):**

Den Lieferumfang entnehmen Sie bitte dem beigelegten Informationsblatt zum Lieferumfang.

- Mähroboter
- Netzteil(-kabel)
- Ladestation
- Befestigungsschrauben (4 Stück)
- Ersatzklingen
- Befestigungshaken
- Begrenzungsdraht
- Kabelverbinder
- Sechskantschlüssel
- Akku
- Ladegerät
- Lineal (zum Heraustrennen)
- Originalbetriebsanleitung
- Sicherheitshinweise

**Benötigte Hilfsmittel**

**(nicht im Lieferumfang enthalten)**

- Hammer
- Zange
- Abisolierzange
- Wasserwaage (optional)

**3. Bestimmungsgemäße Verwendung**

Der Mähroboter ist für die private Benutzung im Haus- und Hobbygarten geeignet und ausschließlich für das Mähen von Rasenflächen bestimmt.

Die Maschine darf nur nach ihrer Bestimmung verwendet werden. Jede weitere darüber hinausgehende Verwendung ist nicht bestimmungsgemäß. Für daraus hervorgerufene Schäden oder


Verletzungen aller Art haftet der Benutzer/Bediener und nicht der Hersteller.

Bitte beachten Sie, dass unsere Geräte bestimmungsgemäß nicht für den gewerblichen, handwerklichen oder industriellen Einsatz konstruiert wurden. Wir übernehmen keine Gewährleistung, wenn das Gerät in Gewerbe-, Handwerks- oder Industriebetrieben sowie bei gleichzusetzenden Tätigkeiten eingesetzt wird.

**4. Technische Daten**

Spannung .....	18 V
Motordrehzahl.....	3400 min <sup>-1</sup>
Schutzart .....	IPX4
Schutzklasse .....	III
Gewicht .....	8,0 kg
Schnittbreite .....	18 cm
Anzahl der Klingen.....	3
Max. Steigung.....	35 %
Schalldruckpegel L <sub>PA</sub> .....	48 dB (A)
Unsicherheit K .....	3 dB (A)
Schallleistungspegel L <sub>WA</sub> .....	62 dB (A)
Unsicherheit K .....	3 dB (A)
Schnitthöhenverstellung .....	20-60 mm; stufenlos
Zulässige Länge des Begrenzungsdrahtes.....	max. 250 m

**Netzteil**

Eingangsspannung: .....	100-240 V ~ 50/60 Hz
Ausgangsspannung: .....	24 V d. c.
Ausgangsstrom: .....	1,5 A
Schutzklasse:.....	II / 

Die Geräuschwerte wurden entsprechend den Normen EN ISO 3744:1995 und ISO 11094: 1991 ermittelt.

**Warnung!**

**Dieses Gerät erzeugt während des Betriebs ein elektromagnetisches Feld. Dieses Feld kann unter bestimmten Umständen aktive oder passive medizinische Implantate beeinträchtigen. Um die Gefahr von ernsthaften oder tödlichen Verletzungen zu verringern, empfehlen wir Personen mit medizinischen Implantaten ihren Arzt und den Hersteller vom medizinischen Implantat zu konsultieren, bevor das Gerät bedient wird.**

## 5. Inbetriebnahme

**Lesen Sie die gesamte Betriebsanleitung, bevor Sie mit der Installation des Mähroboters beginnen. Die Qualität der Installation wirkt sich darauf aus, wie gut später der Mähroboter arbeitet.**

### 5.1 Funktionsprinzip

Der Mähroboter wählt seine Richtung zufällig. Der Garten wird dabei komplett gemäht, indem der Mähroboter alle Bereiche innerhalb der vom Begrenzungsdraht (18) eingeschlossenen Fläche bearbeitet. Sobald der Mähroboter einen korrekt installierten Begrenzungsdraht (18) erkennt, dreht der Mähroboter um und fährt in eine andere Richtung innerhalb des Bereichs. Alle Bereiche, die Sie innerhalb der Fläche schützen möchten – z. B. Gartenteiche, Bäume, Möbel oder Blumenbeete – müssen auch mit dem Begrenzungsdraht (18) abgegrenzt werden. Der Begrenzungsdraht (18) muss einen abgeschlossenen Kreis bilden. Falls der Mähroboter innerhalb des Mähbereichs auf ein Hindernis trifft, fährt er rückwärts und mäht in eine andere Richtung weiter (Bild 3).

### 5.2 Sensoren

Der Mähroboter ist mit mehreren Sicherheitssensoren ausgestattet.

- **Hebesensor:**  
Falls der Mähroboter von hinten um mehr als 30° vom Boden angehoben wird, oder ein Vorderrad (12) den Bodenkontakt verliert, werden der Mähroboter und die Rotation der Klingen (10) sofort gestoppt.
- **Neigungssensor:**  
Falls der Mähroboter sich stark in eine Richtung neigt, werden der Mähroboter und die Rotation der Klingen (10) sofort gestoppt.
- **Hindernissensor:**  
Der Mähroboter erkennt Hindernisse auf seinem Weg. Wenn der Mähroboter mit einem Hindernis kollidiert, werden der Mähroboter und die Rotation der Klingen (10) sofort gestoppt und er fährt rückwärts weg vom Hindernis.
- **Regensensor:**  
Der Mähroboter ist mit einem Regensensor (5) ausgestattet, um zu verhindern, dass der Mähroboter im Regen arbeitet. Der Mähroboter kehrt zur Ladestation (19) zurück, wenn Regen erkannt wird, und wird dort komplett aufgeladen. Nachdem der Regensensor (5) wieder getrocknet ist, bleibt der Mähroboter

zwei weitere Stunden in der Ladestation (19). Erst dann nimmt er die Arbeit wieder auf, sofern er sich noch in einem aktiven Zeitfenster befindet. Ist der Regensensor (5) aktiviert, (empfohlen, um den Rasen zu schonen) so ist im Display (50) eine helle Wolke zu sehen. Hat der Sensor ausgelöst, erscheint eine dunkle Wolke mit Regentropfen. Schließen Sie die beiden Metallsensoren nicht mit Metall oder einem anderen leitfähigen Material kurz. Dies beeinträchtigt die korrekte Funktion des Mähroboters.

### 5.3 Vorbereitung

Fertigen Sie zuerst eine Skizze Ihres Rasens an. Zeichnen Sie auch Hindernisse mit ein und erstellen Sie einen Plan, wie Sie diese schützen möchten. Dadurch wird es einfacher, eine gute Position für die Ladestation (19) zu finden und den Begrenzungsdraht (18) um Büsche, Blumenbeete, etc. zu verlegen (Bild 4). Bei einer Rasenhöhe über 60 mm muss der Rasen gekürzt werden, um den Mähroboter nicht übermäßig zu belasten und die Betriebseffizienz zu beeinträchtigen. Verwenden Sie dazu einen konventionellen Rasenmäher oder einen Trimmer.

Räumen Sie alle losen Gegenstände vom Rasen, welche durch den Mähroboter beschädigt werden können oder den Mähroboter beschädigen können.

Halten Sie folgende Werkzeuge bereit: Hammer, Zange, Abisolierzange und Wasserwaage (optional).

### Montage des Akkus

Öffnen Sie den Akkufachdeckel (9). Drücken Sie die Rasttaste des Akkus (22) und schieben Sie den Akku (22) in die dafür vorgesehene Akkuaufnahme. Schließen Sie den Akkufachdeckel (9) und achten Sie auf korrektes Einrasten (Bild 10).

### 5.4 Ladestation

#### 5.4.1 Standort der Ladestation

Ermitteln Sie zunächst den besten Standort für die Ladestation (19). Es wird eine Außensteckdose benötigt, welche permanent Strom liefert, damit der Mähroboter immer funktioniert. Die Ladestation (19) muss auf einer ebenen Oberfläche auf Höhe der Grasnarbe platziert werden. Achten Sie darauf, dass der Bereich flach und trocken ist. Wählen Sie einen Platz im Schatten aus, da der Akku (22) am besten in einer kühlen Umgebung geladen wird. Achten Sie zusätzlich darauf, dass der Begrenzungsdraht mindestens 2 m vor der Ladestation (19) und 1 m hinter der Ladestation

gerade verlegt wird (Bild 5a). Kurven direkt vor der Ladestation (19) können zu Schwierigkeiten beim Andocken zum Ladevorgang führen.

#### 5.4.2 Lokalisierung der Ladestation

Wenn der Akku (22) fast leer ist, kehrt der Mähroboter zur Ladestation (19) zurück, indem er dem Begrenzungsdraht (18) gegen den Uhrzeigersinn bis zur Ladestation (19) folgt. Achten Sie deshalb darauf, die Ladestation (19) korrekt ausgerichtet zu platzieren (Bild 5b).

#### 5.4.3 Anschluss der Ladestation an das Netzteil

1. Bevor Sie die Ladestation (19) mit der Stromversorgung verbinden, stellen Sie sicher, dass die Netzspannung 100-240 V bei 50/60 Hz beträgt.
2. Verbinden Sie das Netzteil (13) direkt mit einer Steckdose. Nutzen Sie das Kabel für keine andere Anwendung.
3. Verwenden Sie kein beschädigtes Netzteil (13). Wenden Sie sich bei Schäden an Kabeln oder am Netzteil (13) sofort zum Austausch an einen autorisierten Fachmann.
4. Laden Sie den Mähroboter nicht in feuchter Umgebung auf. Laden Sie den Mähroboter nicht bei Temperaturen über 40 °C oder unter 5 °C auf.
5. Halten Sie den Mähroboter und das Netzteil (13) fern von Wasser, Wärmequellen und Chemikalien. Halten Sie das Kabel des Netzteils (13) fern von scharfen Kanten, um Schäden zu vermeiden.
6. Verbinden Sie das Netzteil (13) mit der Ladestation (19) (Bild 5c).

Um den Akku (22) des Mähroboters bereits während der Installation zu laden, schalten Sie den Mähroboter zunächst über den Hauptschalter (7) ein und stellen Sie den Mähroboter in die Ladestation (19).

#### 5.4.4 Informationen zum Ladevorgang

Der Mähroboter kehrt in einer der folgenden Situationen zur Ladestation (19) zurück:

- Sie senden den Mähroboter manuell zurück.
- Der Akkuladestatus sinkt auf unter 30 %.
- Die tägliche Arbeitszeit ist zu Ende.
- Der Regensensor hat ausgelöst.
- Der Mähroboter ist überhitzt.
- Der Modus „Kantenmähen“ bzw. „Spotmowing“ wurde außerhalb des eingestellten Arbeitsfensters gestartet und vom Mähroboter abgeschlossen.

Dabei fährt der Mähroboter entlang des Begrenzungsdrahtes (18) selbstständig bis zur Ladestation (19).

Wenn der Mähroboter zurück zur Ladestation (19) fährt, sucht er sich den Begrenzungsdraht (18) und fährt im Gegenuhrzeigersinn am Begrenzungsdraht (18) entlang.

Während des Ladevorgangs des Akkus (22) leuchtet die LED-Anzeige (21) an der Ladestation (19) rot.

Leuchtet die LED-Anzeige (21) an der Ladestation (19) grün, zeigt dies an, dass der Akku (22) vollständig geladen ist. Nach dem vollständigen Aufladen nimmt der Mähroboter die Arbeit wieder auf, oder bleibt bis zum nächsten Arbeitszeitfenster in der Ladestation (19).

Sollte sich beim Zurückfahren zur Ladestation (19) ein Hindernis auf dem Begrenzungsdraht (18) befinden, bleibt der Mähroboter nach mehreren Versuchen vor dem Hindernis stehen und kann nicht zurück zur Ladestation (19) gelangen. Entfernen Sie alle Hindernisse auf dem Begrenzungsdraht (18).

Falls die Temperatur des Akkus (22) 45 °C überschreitet, wird der Ladevorgang abgebrochen, um Schäden am Akku zu vermeiden. Nachdem die Temperatur wieder gesunken ist, wird der Ladevorgang automatisch fortgesetzt.

Falls die Temperatur der Steuerung des Mähroboters 65 °C überschreitet, kehrt der Mähroboter in die Ladestation (19) zurück. Nachdem die Temperatur wieder gesunken ist, wird die Arbeit entsprechend der Einstellungen wiederaufgenommen. Falls der Akku (22) leer wird, bevor der Mähroboter zur Ladestation (19) zurückkehrt, kann der Mähroboter nicht mehr gestartet werden. Bringen Sie den Mähroboter zurück zur Ladestation (19) und lassen Sie den Hauptschalter (7) eingeschaltet. Der Mähroboter wird automatisch aufgeladen.

#### 5.5 Begrenzungsdraht

**ACHTUNG! Durchtrennte Begrenzungsdrähte und Folgeschäden unterliegen nicht der Garantie!**

##### 5.5.1 Verlegung des Begrenzungsdrahtes

Der Begrenzungsdraht (18) kann sowohl auf dem Boden als auch im Boden verlegt werden. Bei hartem oder trockenem Boden können die Befestigungshaken (14) beim Einschlagen brechen. Bewässern Sie den Rasen vor der Installation des Begrenzungsdrahtes, wenn der Boden sehr trocken ist.

- **Installation auf dem Boden**

Legen Sie den Begrenzungsdraht (18) fest auf den Boden und befestigen Sie ihn mit den beiliegenden Befestigungshaken (14), wenn Sie den Rasen später nicht vertikutieren oder lüften möchten. Die Position des Begrenzungsdrahtes können Sie in den ersten Wochen der Nutzung des Mähroboters noch anpassen. Nach einiger Zeit wird der Begrenzungsdraht jedoch vom Gras überwachsen sein und nicht mehr zu sehen sein. Installieren Sie den Begrenzungsdraht mit einem maximalen Abstand von 1 m zwischen den Befestigungshaken (14). Verringern Sie den Abstand zwischen den Befestigungshaken an unebenen Stellen des Rasens. Vermeiden Sie Situationen bei denen der Draht nicht am Boden aufliegt. Stellen Sie sicher, dass der Begrenzungsdraht durch den Mähroboter nicht durchtrennt werden kann.

- **Installation im Boden**

Graben Sie den Begrenzungsdraht bis zu 5 cm tief ein. Dadurch wird das Beschädigen des Begrenzungsdrahtes (18) beispielsweise beim Vertikutieren oder Lüften verhindert.

**Hinweis!**

Reservieren Sie 1m Draht am hinteren Ende der Ladestation, um spätere Korrekturen durchführen zu können.

**5.5.2 Engstellen**

Falls die Rasenfläche eine Engstelle enthält, kann Ihr Mähroboter darin arbeiten, solange der Korridor eine Breite von mindestens 1,4 m (80 cm zwischen den Begrenzungsdrähten) und eine Länge von max. 8 m hat (Bild 3).

**5.5.3 Abstand zur Gartengrenze**

Wenn sich der Mähroboter einem Begrenzungsdraht (18) nähert, wird dieser durch die Sensoren vorne im Mähroboter erkannt. Bevor der Mähroboter allerdings umdreht, überfährt er den Begrenzungsdraht (18) um bis zu 30 cm. Berücksichtigen Sie dies bei der Planung des Mähbereichs (Bild 6a).

**5.5.4 Verlegen des Drahtes an Ecken**

Vermeiden Sie, dass Sie den Begrenzungsdraht (18) an den Ecken in einem rechten Winkel (90°) verlegen. Um sicherzustellen, dass der Mähroboter nicht zu weit über den Begrenzungsdraht (18) hinausfährt, verlegen Sie stattdessen den Begrenzungsdraht (18) wie abgebildet in Bild 6b.

**5.5.5 Berechnung der Steigung des Rasens**

Der Mähroboter kann Steigungen von bis zu 35% überwinden. Vermeiden Sie deshalb steilere Steigungen. Die Steigung lässt sich mit der überwundenen Höhe über die Distanz bestimmen (Bild 6c).

Beispiel:  $a/b = 35 \text{ cm}/100 \text{ cm} = 35 \%$

**5.5.6 Installation des Begrenzungsdrahts an Steigungen**

An Steigungen kann der Mähroboter besonders durch nasses Gras ins Rutschen kommen und dadurch den Begrenzungsdraht (18) überfahren. Daher wird empfohlen auf folgenden Punkte zu achten (Bild 6d):

- Am oberen Teil eines Hangs sollte der Begrenzungsdraht (18) nicht an Steigungen über 35 % installiert werden. Halten Sie hier den Abstand von 30 cm zu Hindernissen und Rasenkanten ein.
- Am unteren Teil eines Hangs sollte der Begrenzungsdraht (18) nicht an Steigungen über 17 % installiert werden. Halten Sie hier den Abstand von 40 cm zu Hindernissen und Rasenkanten ein.

**5.5.7 Fahrwege und gepflasterte Gehwege**

- Trennen Sie erhöhte Gehwege, Flächen mit Schotter oder Rindenmulch, tieferliegende Beete oder ähnliche Gebiete ab. Verlegen Sie den Begrenzungsdraht (18) in einem Abstand von mindestens 30 cm (Bild 6e und 6g).
- Mit der Grasnarbe bündig verlaufende Gehwege müssen nicht abgetrennt werden, da diese vom Mähroboter einfach überfahren werden können. Der Begrenzungsdraht (18) darf auch über Gehwege verlegt werden (Bild 6f und 6g).

**5.5.8 Begrenzungsinseln**

Schützen Sie Hindernisse im Mähbereich durch das Anlegen von Begrenzungsinseln. Dadurch kann eine Kollision mit empfindlichen Objekten, Gartenteichen, Bäumen, Möbeln, Blumenbeeten etc. verhindert werden (Bild 6h und 6i).

- Rollen Sie den Begrenzungsdraht (18) von den Rändern zu den zu schützenden Objekten hin aus.
- Fixieren Sie den Begrenzungsdraht (18) mit Befestigungshaken (14) im Uhrzeigersinn um das zu schützende Objekt.
- Umzäunen Sie die Begrenzungsinseln komplett und führen Sie den Begrenzungsdraht (18) zu dem Punkt zurück, an dem Sie den

- Rand des Rasens verlassen haben.
- Der Abstand zwischen Begrenzungsinseln sollte mindestens 0,8 m betragen. Verbinden Sie andernfalls die Objekte zu einer gemeinsamen Begrenzungsinsel (Bild 6h).
- Der Begrenzungsdraht (18), hin zur und weg von der Begrenzungsinsel sollte parallel und sehr nah beieinander verlegt werden. - **Achtung! Begrenzungsdrähte (18) dürfen sich nicht kreuzen!** - Fixieren Sie dazu die parallelen Begrenzungsdrähte (18) gemeinsam mit denselben Befestigungshaken (14) auf dem Boden (Bild 6i).
- Der Mähroboter wird im Mähbereich die beiden parallelen Begrenzungsdrähte (18) überfahren, jedoch an einfach ausgelegten Begrenzungsdrähten (18) wird der Mähroboter stoppen.

#### 5.5.9 Hindernisse

- **Hindernisse mit einer Höhe über 10 cm (Bild 6j)**  
Feste Hindernisse mit einer Höhe über 10 cm, z. B. Bäume, Wände, Zäune, Gartenmöbel etc., werden von den Kollisionssensoren erkannt. Kollidiert der Mähroboter mit einem Hindernis, stoppt dieser, schaltet das Mähwerk ab, fährt rückwärts und dreht, um den Mähvorgang in eine andere Richtung fortzusetzen. Weiche, instabile und wertvolle Hindernisse müssen durch eine Begrenzungsdrahtinsel geschützt werden.
- **Steine und niedrige Hindernisse**  
Steine, Felsen und niedrige Hindernisse unter 10 cm im Mähbereich müssen geschützt werden, da sie durch den Mähroboter sonst überfahren werden können. Andernfalls kann es zu Beschädigung und Blockierung des Mähroboters kommen.
- **Bäume (Bild 6k)**  
Bäume werden durch den Mähroboter wie Hindernisse behandelt. Sollten allerdings Baumwurzeln mit einer Höhe von weniger als 10 cm aus dem Boden hervorstehen, sollte dieser Bereich geschützt werden. Dies verhindert, dass Schäden an den Wurzeln sowie am Mähroboter auftreten. Halten Sie zwischen dem Begrenzungsdraht (18) und dem Hindernis einen Abstand von mindestens 30 cm ein.

#### 5.5.10 Haupt- und Nebenfläche (Bild 6l)

Als Nebenfläche (B) wird ein Arbeitsbereich bezeichnet, der nicht direkt mit der Hauptfläche (A), z.B. über eine Rasenfläche oder einen Weg, verbunden ist. Um eine separate Nebenfläche (B) zu erstellen, verlegen Sie den Begrenzungsdraht (18) von der Hauptfläche (A) zur Nebenfläche (B) und wieder zurück. Der Begrenzungsdraht (18) zur und von der Nebenfläche (B) sollte parallel und sehr nah beieinander verlegt werden. - **Achtung! Begrenzungsdrähte (18) dürfen sich nicht kreuzen!** - Fixieren Sie dazu die parallelen Begrenzungsdrähte (18) gemeinsam mit denselben Befestigungshaken (14) auf dem Boden. Um die Nebenfläche (B) mähen zu können, müssen Sie den Mähroboter manuell in die Nebenfläche (B) tragen. Starten Sie dort das gewünschte Mähprogramm und wählen Sie im Untermenü „Nebenfläche“ aus (siehe „Einstellungen des Mähroboters“). Der Mähroboter wird in der Nebenfläche (B) nicht versuchen den Begrenzungsdraht (18) in Richtung der Ladestation (19) zu folgen, wenn der Akkuladezustand niedrig ist.

#### 5.6 Verbinden der Ladestation

Schließen Sie die Verlegung des kompletten Begrenzungsdrahtes (18) ab, bevor Sie diesen mit der Ladestation verbinden. Reservieren Sie an beiden Enden zusätzlich 1 m Begrenzungsdraht (18), um spätere Anpassungen durchführen zu können.

Isolieren Sie den Begrenzungsdraht (18) an den Enden zum Anschluss an die Ladestation (19) auf einer Länge von 10 bis 15 mm mit einer Abisolierzange ab.

Ziehen Sie den Netzstecker, bevor Sie den Begrenzungsdraht (18) an der Ladestation (19) anschließen. Der zur Vorderseite der Ladestation (19) verlegte Begrenzungsdraht (18) muss über die Kabelhalterungen an der Unterseite der Ladestation (19) nach hinten verlegt werden. Verbinden Sie diesen Begrenzungsdraht (18) mit dem linken, schwarzen Anschluss. Anschließend führen Sie den hinteren Begrenzungsdraht (18) durch das Loch (Zugentlastung) im Anschlussbereich und verbinden diesen mit dem rechten, roten Anschluss (Bild 7a).

#### **Achtung! Begrenzungsdrähte (18) dürfen sich nicht kreuzen!**

Stellen Sie anschließend die Verbindung mit der Stromversorgung her. Die LED-Anzeige (21) an der Ladestation (19) sollte nach der korrekten Installation konstant grün leuchten. Wenn die

LED nicht leuchtet, prüfen Sie zunächst die Anschlüsse. Falls die LED zwar leuchtet, aber nicht konstant grün, lesen Sie die Tabelle „Anzeige Ladestation und Fehlerbehebung“ am Ende dieser Betriebsanleitung.

### 5.7 Einschalten und Prüfen der Installation

Sobald die LED-Anzeige (21) an der Ladestation (19) grün leuchtet, ist der Mähbereich für den Mähroboter bereit. Bitte stellen Sie zuerst sicher, dass die Befestigungshaken (14) am Begrenzungsdraht (18) komplett eingeschlagen sind. Stellen Sie den Mähroboter ca. 3m hinter der Ladestation (19) vor den Begrenzungsdraht (18). Dabei sollte der Mähroboter in einem 90° Winkel dem Begrenzungsdraht (18) zugewandt stehen (Bild 7b). Schalten Sie den Hauptschalter (7) ein (ON) (Bild 8).

Entsperren Sie den Mähroboter mit Hilfe der PIN (siehe Kapitel „Sperrvorrichtung / PIN“). Drücken Sie die Taste „MODE“ (52). Wählen Sie anschließend mit den Navigationstasten (55) den Punkt „zur Ladestation“ und bestätigen Sie mit der Taste „OK“ (56).

Drücken Sie die Taste „START“ (53) und schließen Sie anschließend die Displayabdeckung. Jetzt folgt der Mähroboter dem Begrenzungsdraht (18) gegen den Uhrzeigersinn. Beobachten Sie den Mähroboter während der kompletten Fahrt entlang des Begrenzungsdrahtes (18), bis dieser wieder in der Ladestation (19) steht. Sollte der Mähroboter an manchen Stellen Probleme haben, korrigieren Sie gegebenenfalls den Begrenzungsdraht (18) und wiederholen Sie den Vorgang. Der Akku (22) des Mähroboters wird nun vollständig geladen. Falls Probleme beim Andocken bestehen, kann es sein, dass Sie die Ladestation (19) seitlich neu positionieren müssen, bis das Andocken ohne Probleme funktioniert. Mit der roten STOP-Taste (3) können Sie den Mähroboter jederzeit anhalten. Nach dem Betätigen der STOP-Taste (3) wird der Mähroboter gestoppt und wartet auf weitere Anweisungen.

### 5.8 Befestigung der Ladestation

Nachdem die ordnungsgemäße Funktion des Mähroboters gewährleistet ist und eine passende Position für die Ladestation (19) gefunden wurde, muss die Ladestation (19) mit den Befestigungsschrauben (15) fixiert werden. Schrauben Sie die Befestigungsschrauben (15) mit dem Sechskantschlüssel (24) komplett in den Boden (Bild 7c).

### 5.9 Akku-Kapazitätsanzeige

Drücken Sie auf den Schalter für Akku-Kapazitätsanzeige. Die Akku-Kapazitätsanzeige signalisiert Ihnen den Ladezustand des Akkus anhand von 3 LEDs (Bild 13b).

#### Alle 3 LEDs leuchten:

Der Akku ist voll aufgeladen.

#### 2 oder 1 LED('s) leuchten:

Der Akku verfügt über ausreichende Restladung.

#### 1 LED blinkt:

Der Akku ist leer, laden Sie den Akku auf.

#### Alle LEDs blinken:

Der Akku wurde tiefentladen und ist defekt. Ein defekter Akku darf nicht mehr verwendet und geladen werden!

#### Achtung!

Wenn Sie einen Multi-Ah Pack (z.B. 4-6Ah) verwenden, stellen Sie diesen bitte immer auf die höhere Kapazität. Durch die schonende Ladung und Entladung beim Mähroboter ist die Nutzung der geringeren Kapazität zur Verlängerung der Lebensdauer nicht notwendig.

### 5.10 Laden des Akkus mit dem Ladegerät

1. Vergleichen Sie, ob die auf dem Typenschild angegebene Netzspannung mit der vorhandenen Netzspannung übereinstimmt. Stecken Sie den Netzstecker des Ladegeräts (23) in die Steckdose. Die grüne LED beginnt zu blinken.
2. Stecken Sie den Akku (22) auf das Ladegerät (23) (Bild 13a).
3. Unter Punkt „Anzeige Ladegerät“ finden Sie eine Tabelle mit den Bedeutungen der LED Anzeige am Ladegerät.

Während des Ladens kann sich der Akku etwas erwärmen. Dies ist jedoch normal.

Sollte das Laden des Akku-Packs nicht möglich sein, überprüfen Sie bitte,

- ob an der Steckdose die Netzspannung vorhanden ist.
- ob ein einwandfreier Kontakt an den Ladekontakten vorhanden ist.

Sollte das Laden des Akku-Packs immer noch nicht möglich sein, bitten wir Sie,

- das Ladegerät
- und den Akku-Pack

an unseren Kundendienst zu senden.

**Für einen fachgerechten Versand kontaktieren Sie bitte unseren Kundendienst oder die Verkaufsstelle, bei der das Gerät erworben wurde.**

**Beachten Sie beim Versand oder Entsorgung von Akkus bzw. Akkugerät, dass diese einzeln in Kunststoffbeutel verpackt werden, um Kurzschlüsse und Brand zu vermeiden!**

Im Interesse einer langen Lebensdauer des Akku-Packs sollten Sie für eine rechtzeitige Wiederaufladung des Akku-Packs sorgen. Dies ist auf jeden Fall notwendig, wenn Sie feststellen, dass die Leistung des Geräts nachlässt. Entladen Sie den Akku-Pack nie vollständig. Dies führt zu einem Defekt des Akku-Packs!

## 6. Bedienung

### 6.1 Hauptschalter

Der Mähroboter ist mit einem Hauptschalter (7) ausgestattet. Schalten Sie den Mähroboter über den Hauptschalter (7) ein (ON) und aus (OFF) (Bild 8). Nach dem Einschalten des Mähroboters wird dieser mit der PIN verriegelt.

### 6.2 Bedienfeld

Der Mähroboter wurde bereits werksseitig programmiert und Standardeinstellungen daran vorgenommen. Diese können bei Bedarf allerdings verändert werden. Auch wenn die Werkseinstellungen für die meisten Gärten geeignet sind, sollten Sie sich mit den verfügbaren Optionen trotzdem vertraut machen.

### Erklärung des Bedienfelds mit LCD-Anzeige (Bild 9)

- 50. LCD-Display
- 51. Taste „SET“ – Einstellungs-Taste
- 52. Taste „MODE“ – Mähprogramm-Taste
- 53. Taste „START“ – Start-Taste
- 54. Taste „BACK“ – Zurück-Taste
- 55. Navigationstasten
- 56. Taste „OK“ – Bestätigungs-Taste

### 6.3 Schnitthöhenverstellung

**Achtung!** Das Verstellen der Schnitthöhe darf nur bei ausgeschaltetem Mähroboter vorgenommen werden. Drücken Sie dazu die STOP-Taste (3). Der Mähroboter ermöglicht über die Schnitthöhenverstellung (4) eine stufenlose Anpassung der Schnitthöhe zwischen 20 und 60 mm, welche auf der Skala abgelesen werden kann.

Bei einer Rasenhöhe über 60 mm muss der Rasen auf mindestens 60 mm gekürzt werden, um den Mähroboter nicht übermäßig zu belasten und die Betriebseffizienz zu beeinträchtigen. Verwenden Sie dazu einen konventionellen Rasenmäher oder einen Trimmer.

Nach Abschluss der Installation kann die Schnitthöhe über die Schnitthöhenverstellung (4) angepasst werden. Beginnen Sie immer mit einer höheren Schnitthöhe und reduzieren Sie diese in kleinen Schritten bis zur gewünschten Höhe.

### 6.4 Sperrvorrichtung / PIN

Die Sperrvorrichtung verhindert eine nicht autorisierte Nutzung des Mähroboters ohne einen gültigen Code. Dazu müssen Sie einen persönlichen vierstelligen Sicherheitscode eingeben.

### Entriegelung

Bevor Sie den Mähroboter in Betrieb nehmen, müssen Sie die korrekte PIN eingeben (Standard-PIN: „0-0-0-0“). Geben Sie die PIN mithilfe der Navigationstasten (55) ein.

**Standard PIN:      Neue PIN:**  
**0 0 0 0                      - - - -**

### PIN ändern

Um die PIN zu ändern, gehen Sie wie folgt vor:

1. Entriegeln Sie das Bedienfeld.
2. Drücken Sie zunächst die Taste „SET“ (51), um Einstellungen vorzunehmen.
3. Navigieren Sie im Menü des LCD-Displays (50) mit den Navigationstasten (55) zum Punkt „Allgemein“ und anschließend „PIN-Code“
4. Geben Sie zuerst die aktuelle PIN (Standard-PIN 0-0-0-0) mithilfe der Navigationstasten (55) ein.
5. Anschließend geben Sie mithilfe der Navigationstasten (55) Ihre persönliche PIN ein.
6. Bestätigen Sie die vorgenommenen Einstellungen.
7. Wiederholen Sie Schritt 5. und 6., um die neue PIN zu bestätigen.
8. **Achtung!** Notieren Sie die neue PIN!



**PIN anfordern bei Verlust**

Halten Sie die Quittung und die Seriennummer des Mähroboters bereit. Sie brauchen diese, um Ihre PIN zu erhalten!

**Variante A:**

1. Drücken Sie im verriegelten Status die Taste „SET“ (51) für 6 Sekunden.
2. Die PUK wird nun im Display (50) angezeigt.
3. Wenden Sie sich an den Kundendienst, um Ihre PIN zu erhalten.

**Variante B:**

1. Schließen Sie am USB-Anschluss (26) wie abgebildet einen leeren USB-Stick an (Bild 11).
2. Schalten Sie den Hauptschalter (7) ein (ON).
3. Der Mähroboter speichert automatisch die PUK auf Ihren USB-Stick ab und beendet den Vorgang mit einem Pfeifton.
4. Ziehen Sie den USB-Stick ab. Lesen Sie die Daten auf dem USB-Stick an einem Computer aus. Durch den Mähroboter wurde eine Textdatei (\*.txt) erstellt. Diese Datei enthält eine PUK, einen persönlichen Code. Wenden Sie sich an den Kundendienst, um Ihre PIN zu erhalten.

**6.5 Einstellungen des Mähroboters**

Im Hauptmenü des LCD-Displays (50) finden Sie die aktuellen Datums- und Uhrzeiteinstellungen des Mähroboters, sowie den aktuellen Ladezustand. Ebenso wird der Status des Regensensors, des Drahtsignals sowie des ausgewählten Mähprogramms in der Symbolleiste angezeigt. Über das Bedienfeld haben Sie die Optionen, mit der Taste „SET“ (51) Einstellungen am Mähroboter durchzuführen und mit der Taste „MODE“ (52) den Mähroboter mit unterschiedlichen Mähprogrammen zu starten. Wechseln Sie mit den Navigationstasten (55) zur gewünschten Stelle, um Einstellungen vorzunehmen. Drücken Sie die „BACK“-Taste (54) um das jeweilige Menü zu verlassen.

**Einstellungen – Taste „SET“ (51)**

Mit der Taste „SET“ (51) können Sie grundlegende Einstellungen an Ihrem Mähroboter vornehmen. Wechseln Sie mit den Navigationstasten (55) zur gewünschten Stelle und bestätigen oder verwerfen Sie die vorgenommenen Einstellungen anschließend mit der Taste „OK“ (56) oder der „Back“-Taste (54).

- **Zeitplan**

Wechseln Sie mit den Navigationstasten (55) zum entsprechenden Wochentag, an dem

Sie Einstellungen vornehmen möchten. Der Mähroboter wird im normalen Betriebsmodus automatisch am entsprechenden Wochentag zur eingestellten Zeit beginnen Ihren Rasen zu mähen. Für die Mähzeiteinstellung wird als Richtwert 8 Stunden pro Tag bei 500 m<sup>2</sup> empfohlen. Je nach Gartengröße und Komplexität ist die gewählte Arbeitszeit anzupassen.

- **Zone**

Bei sehr verwinkelten Gärten kann der Mähroboter Probleme haben, jeden Bereich zu erreichen und den Rasen vollständig zu mähen. In diesem Fall können mehrere Startpunkte auf dem Begrenzungsdraht (18) gewählt werden. So kann der Mähroboter auch in schwer zugängliche Gebiete Ihres Gartens gelangen. Der Mähroboter wird die gewählte Distanz am Begrenzungsdraht (18) zurücklegen und in diesem Bereich seinen Mähvorgang starten (Bild 6m). Wechseln Sie mithilfe der Navigationstasten (55) zur gewünschten Stelle, die Sie verändern möchten und stellen Sie die jeweilige Distanz und Häufigkeit ein. Die Ladestation (19) wird automatisch als Startpunkt 1 definiert. Die zwei weiteren Startpunkte können frei gewählt werden. Messen Sie hierfür die Distanz zwischen Ladestation (19) und Startpunkt im Uhrzeigersinn entlang des Begrenzungsdrahtes (18). Über die Häufigkeit bestimmen Sie, wie oft der Mähroboter aus der Ladestation (19) heraus seine Arbeit startet, oder von den jeweiligen Startpunkten aus.

- **Kantenmähen**

Der Mähroboter mäht einmal wöchentlich zu Beginn seines Arbeitsfensters die Rasenkante und startet anschließend mit dem Mähvorgang. Die werkseitige Standardeinstellung ist „Ein“.

- **Fehlerspeicher**

Sie erhalten Informationen über zuletzt aufgetretene Fehlermeldungen Ihres Mähroboters.

- **Regensensor**

Der Regensensor (5) lässt sich über diese Einstellung ein- und ausschalten. Die werkseitige Standardeinstellung für den Sensor ist „Ein“. Eine detaillierte Beschreibung zum Regensensor ist in „Inbetriebnahme“ unter „Sensoren“ nachzulesen.

- **Allgemein**

- **PIN-Code:** Sie können die PIN des Mähroboters ändern und Ihre persönliche PIN verwenden. Dazu gehen Sie wie im Kapitel „Sperrvorrichtung / PIN“ beschrieben vor. Achtung! Notieren Sie die neue PIN.

- **Datum & Zeit:** Wechseln Sie mithilfe der Navigationstasten (55) an die entsprechende Stelle und nehmen Sie die gewünschten Einstellungen vor.
- **Sprache:** Wechseln Sie mithilfe der Navigationstasten (55) zur gewünschten Sprache.
- **Softwareversion:** Hier ist die aktuelle Softwareversion des Mähroboters vermerkt.

#### Mähprogramme – Taste „MODE“ (52)

Wechseln Sie mit den Navigationstasten (55) zum gewünschten Mähprogramm, um dieses zu starten. Sie haben jeweils die Möglichkeit, zwischen der Primär-Fläche / Hauptfläche und der Sekundär-Fläche / Nebenfläche zu wählen. Genauere Informationen zu den beiden Flächen finden Sie im Kapitel „Inbetriebnahme“ unter dem Punkt „Begrenzungsdraht“.

- **Mähen**  
Starten Sie den Mähroboter, um den Rasen zu mähen und der Mähroboter wechselt mit dem eingestellten Zeitplan in den normalen Betriebsmodus.
- **Kantenmähen**  
Stellen Sie den Mähroboter in die Nähe des Begrenzungsdrahtes (18) oder starten Sie den Mähroboter während er sich in der Ladestation (19) befindet. Der Mähroboter folgt dem Begrenzungsdraht (18) mit eingeschaltetem Mähwerk im Uhrzeigersinn bis zur Rückseite der Ladestation (19). Anschließend kehrt der Mähroboter zurück zur Ladestation (19), sofern kein aktives Arbeitsfenster vorliegt.
- **Spot Mowing**  
Es kann vorkommen, dass Ihr Mähroboter manche Stellen nicht ausreichend gründlich mäht. Stellen Sie den Mähroboter an eine gewünschte Stelle und starten Sie den Mähroboter. Der Mähroboter wird beginnen den Rasen in Spiralform zu mähen, bis er auf ein Hindernis oder den Begrenzungsdraht (18) stößt. Anschließend kehrt der Mähroboter zurück zur Ladestation (19), sofern kein aktives Arbeitsfenster vorliegt.
- **Zur Ladestation**  
Schicken Sie Ihren Mähroboter zurück in die Ladestation (19). Der Mähroboter sucht sich den Begrenzungsdraht (18) und folgt diesem gegen den Uhrzeigersinn zur Ladestation (19). Hier entfällt die Option der Sekundär-Fläche / Nebenfläche.

## 6.6. Steuerung des Mähroboters

### Startvorgang

1. Drücken Sie die STOP-Taste (3) und öffnen Sie die Displayabdeckung (25) vollständig.
2. Entriegeln Sie das Bedienfeld (2).
3. Wählen Sie über die Taste „MODE“ (52) das gewünschte Mähprogramm sowie die jeweilige Arbeitsfläche.
4. Drücken Sie die Taste „START“ (53).
5. Schließen Sie die Displayabdeckung (25).

Der Mähroboter arbeitet nun entsprechend der Mähzeiteinstellung. Während der Arbeitszeit wird der Akkuladestatus über und auf dem LCD-Display (50) angezeigt. Sobald der Akkuladestatus auf 30% fällt, kehrt der Mähroboter automatisch zur Ladestation (19) zurück.

### Abbrechen des Mähvorgangs

1. Drücken Sie die STOP-Taste (3), um den Mähroboter sofort anzuhalten.
2. Öffnen Sie die Displayabdeckung (25) vollständig.
3. Entriegeln Sie das Bedienfeld (2).
4. Drücken Sie die Taste „MODE“ (52) und wählen Sie „Zur Ladestation“, um den Mähroboter am Begrenzungsdraht (18) entlang zur Ladestation (19) zurückzusenden.
5. Drücken Sie die Taste „START“ (53).
6. Schließen Sie die Displayabdeckung (25).

## 6.7 Steuerung des Mähroboters mit Hilfe der App

Alle Einstellungen, die über das Bedienfeld vorgenommen werden können, können ebenfalls über die App durchgeführt werden. Laden Sie sich zuerst die Einhell-App für Mähroboter auf Ihrem Smartphone herunter. Die Einhell-App ist über folgenden Link und QR-Code erreichbar:

iOS: <http://qr.einhell.com/12e103ce>



**Android:** <http://qr.einhell.com/176c0443>



Verbinden Sie mit Hilfe einer Bluetooth-Verbindung den Mähroboter mit Ihrem Smartphone und folgen Sie den angezeigten Schritten.

#### **Hinweise zur Bluetooth-Verbindung:**

- Verbinden Sie sich mit dem Mähroboter in der Einhell-App, nachdem Sie sich als Benutzer angemeldet und das Gerät registriert haben.
- Bei Android-Geräten muss der Standort für die Einhell-APP freigegeben werden, um die Bluetooth-Verbindung zu nutzen.
- Koppeln Sie den Mähroboter ausschließlich innerhalb der Einhell-App ihres Smartphones.
- Verbinden Sie sich mit dem Mähroboter in der Einhell-App.
- Die Reichweite einer Bluetooth-Verbindung ist begrenzt. Bleiben Sie daher zur Steuerung des Mähroboters in seiner Nähe.
- Zum selben Zeitpunkt kann der Mähroboter immer nur eine Verbindung zu einem Smartphone aufnehmen.
- Trennen Sie die Bluetooth-Verbindung nachdem Sie alle Einstellungen am Mähroboter vorgenommen haben.

## **7. Reinigung, Wartung und Ersatzteilbestellung**

### **Gefahr!**

Vor allen Reinigungs- und Wartungsarbeiten ist das Gerät spannungsfrei zu schalten, hierzu ziehen Sie den Netzstecker aus der Steckdose und schalten das Gerät über den Hauptschalter (7) aus (OFF) (Bild 8). Entnehmen Sie außerdem den Akku (22) aus dem Mähroboter.

Vorsicht! Arbeitshandschuhe tragen!

### **7.1 Reinigung**

- Halten Sie Schutzvorrichtungen, Luftschlitze und Motorenhäuser so staub- und schmutzfrei wie möglich. Reiben Sie das Gerät mit einem sauberen Tuch ab oder blasen Sie es mit Druckluft bei niedrigem Druck aus.
- Der Mähroboter darf nicht mit fließendem Wasser, insbesondere unter Hochdruck, ge-

reinigt werden.

- Reinigen Sie das Gerät regelmäßig mit einem feuchten Tuch und etwas Schmierseife. Verwenden Sie keine Reinigungs- oder Lösungsmittel; diese könnten die Kunststoffteile des Gerätes angreifen. Achten Sie darauf, dass kein Wasser in das Geräteinnere gelangen kann.
- Säubern Sie den Mähroboter möglichst mit Bürsten oder Lappen.
- Kontrollieren Sie die Beweglichkeit der Klängen (10) und der Messerscheibe (11).
- Verwenden Sie zur Reinigung der Ladekontakte am Mähroboter (1) und Ladestation (19), Reinigungsmittel für Metall oder ein sehr feines Schleifpapier. Säubern Sie diese, um einen effizienten Ladevorgang zu gewährleisten.

### **7.2 Wartung**

- Abgenutzte oder beschädigte Klängen (10) sowie deren Befestigungsschrauben sind immer satzweise zu ersetzen.
- Ersetzen Sie verschlissene oder beschädigte Teile.
- Für eine lange Lebensdauer sollten alle Schraubteile sowie die Räder und Achsen gereinigt und anschließend geölt werden.
- Die regelmäßige Pflege des Mähroboters sichert nicht nur lange Zeit seine Haltbarkeit und Leistungsfähigkeit, sondern trägt auch zu einem sorgfältigen und einfachen Mähen Ihres Rasens bei.
- Die am stärksten dem Verschleiß ausgesetzten Bauteile sind die Klängen (10). Prüfen Sie regelmäßig den Zustand der Klängen (10) sowie die Befestigung derselben. Sollten übermäßige Vibrationen des Mähroboters auftreten, kann dies bedeuten, dass die Klängen (10) beschädigt sind bzw. durch Stöße verformt wurden. Sind die Klängen (10) abgenutzt oder beschädigt, müssen diese sofort ausgewechselt werden.
- Kontrollieren Sie regelmäßig das Schnittbild des Rasens. Durch unscharfe Klängen werden Grashalme nur unsauber abgeschnitten. Dadurch kann der Rasen an der Oberfläche leicht vertrocknen und wird braun. Wechseln Sie daher die Klängen regelmäßig, um einen sauberen und geraden Schnitt zu erhalten.
- Kontrollieren Sie regelmäßig die Unterseite des Mähroboter auf Verschmutzungen. Reinigen Sie den Mähroboter regelmäßig. Beseitigen Sie stärkere Verunreinigungen umgehend.

- In den ersten Wochen nach der Inbetriebnahme und vorherigem Mähen mit einem konventionellen Rasenmäher, kann es schnell zu starken Verunreinigungen Ihres Mähroboters kommen. Kontrollieren Sie daher die Unterseite Ihres Mähroboters in diesem Zeitraum häufiger.
- Kürzen Sie den Rasen nur in kleinen Schritten, um eine starke Verunreinigung zu vermeiden.
- Im Geräteinneren befinden sich keine weiteren zu wartenden Teile.

### 7.2.1 Auswechseln der Klängen

Verwenden Sie nur Originalklängen, da andernfalls Funktion und Sicherheit nicht gewährleistet sind.

Der Mähroboter ist mit drei an einer Messerscheibe (11) montierten Klängen (10) ausgestattet. Diese Klängen (10) haben eine Lebensdauer von bis zu 3 Monaten (wenn keine Hindernisse getroffen werden). Bitte ersetzen Sie alle drei Klängen (10) gleichzeitig, um eine Beeinträchtigung der Effizienz und Balance Ihres Gerätes auszuschließen.

Zum Wechseln der Klängen (10) gehen Sie wie folgt vor (Bild 12) - **Achtung!** - Handschuhe tragen:

1. Blockieren Sie mit einem Schraubendreher die Rotation der Messerscheibe (11). Stecken Sie hierfür den Schraubendreher durch die vorgesehenen Löcher in der Messerscheibe (11) und dem Schutzkamm.
2. Lösen Sie die Befestigungsschrauben.
3. Nehmen Sie die Klängen (10) ab und ersetzen Sie diese gegen neue. Ersetzen Sie alle drei Klängen (10) immer satzweise.
4. Anschließend ziehen Sie die Befestigungsschraube wieder fest. Stellen Sie sicher, dass sich die neuen Klängen (10) frei drehen lassen.

Führen Sie regelmäßig eine allgemeine Kontrolle des Mähroboters durch und entfernen Sie alle angesammelten Rückstände. Vor jedem Saisonstart den Zustand der Klängen (10) unbedingt überprüfen. Wenden Sie sich bei Reparaturen an unsere Kundendienststelle. Verwenden Sie nur Original Ersatzteile.

### 7.2.2 Software Update

Wenn Sie die Software updaten möchten, kopieren Sie die neue Software auf einen leeren USB-Stick (gegebenenfalls den USB-Stick zuvor formatieren). Stellen Sie sicher, dass der Akku vollständig geladen ist, bevor Sie folgende Schritte ausführen.

1. Stellen Sie den Mähroboter in den Mähbereich. Der Mähroboter darf sich beim Software-Update nicht in der Ladestation befinden.
2. Schließen Sie am USB-Anschluss wie abgebildet einen USB-Stick an (Bild 11).
3. Schalten Sie den Hauptschalter (7) ein (ON).
4. Der Mähroboter startet nun das Update der Software und zeigt dabei den aktuellen Status an. Nachdem die neue Software vollständig kopiert ist, wechselt der Mähroboter in den normalen Betriebszustand.
5. Ist der Update-Vorgang abgeschlossen, ziehen Sie den USB-Stick ab und schließen Sie die Abdeckung.

### 7.2.3 Reparatur des Begrenzungsdrahtes

Sollte es zu einer Durchtrennung des Begrenzungsdrahtes (18) an einer beliebigen Stelle kommen, verwenden Sie zur Reparatur die beiliegenden Kabelverbinder (16). Dazu führen Sie beide Enden des durchtrennten Begrenzungsdrahtes (18) in den Kabelverbinder (16) ein und drücken ihn mit der Hilfe einer Zange zusammen.

Verbinden sie den Netzstecker mit der Steckdose. Überprüfen Sie anschließend anhand der LED-Anzeige (21) an der Ladestation (19) die Funktion.

### 7.3 Ersatzteilbestellung:

Bei der Ersatzteilbestellung sollten folgende Angaben gemacht werden:

- Typ des Gerätes
- Artikelnummer des Gerätes
- Ident-Nummer des Gerätes
- Ersatzteilnummer des erforderlichen Ersatzteils

Aktuelle Preise und Infos finden Sie unter [www.Einhell-Service.com](http://www.Einhell-Service.com)

Ersatzklängen Art.-Nr.: 34.140.20

## 8. Lagerung

Laden Sie den Akku (22) vor der Lagerung über den Winter vollständig auf und schalten Sie den Mähroboter über den Hauptschalter (7) aus (OFF). Entnehmen Sie den Akku (22) aus dem Gerät. Trennen Sie das Netzteil (13) von der Stromversorgung und der Ladestation (19). Der Begrenzungsdraht (18) kann über den Winter im Freien gelassen werden. Stellen Sie allerdings sicher, dass die Anschlüsse gegen Korrosion geschützt sind. Trennen Sie dafür die Anschlüsse des Begrenzungsdrahtes (18) von der Ladestation (19).

Lagern Sie das Gerät und dessen Zubehör an einem dunklen, trockenen und frostfreien sowie für Kinder unzugänglichen Ort. Die optimale Lagertemperatur liegt zwischen 5 °C und 30 °C. Bewahren Sie das Gerät in der Originalverpackung auf.

## 9. Transport

- Schalten Sie das Gerät über den Hauptschalter (7) aus (OFF) (Bild 8).
- Bringen Sie, falls vorhanden, Transportschutzvorrichtungen an.
- Schützen Sie das Gerät gegen Schäden und starke Vibrationen, die insbesondere beim Transport in Fahrzeugen auftreten.
- Sichern Sie das Gerät gegen Verrutschen und Kippen.
- Tragen Sie den Mähroboter am Tragegriff (6) mit der Messerscheibe (11) vom Körper weg gerichtet.

## 10. Entsorgung und Wiederverwertung

Das Gerät befindet sich in einer Verpackung, um Transportschäden zu verhindern. Diese Verpackung ist Rohstoff und ist somit wiederverwendbar oder kann dem Rohstoffkreislauf zurückgeführt werden. Das Gerät und dessen Zubehör bestehen aus verschiedenen Materialien, wie z.B. Metall und Kunststoffe. Defekte Geräte gehören nicht in den Hausmüll. Zur fachgerechten Entsorgung sollte das Gerät an einer geeigneten Sammelstelle abgegeben werden. Wenn Ihnen keine Sammelstelle bekannt ist, sollten Sie bei der Gemeindeverwaltung nachfragen.



Nur für EU-Länder

Werfen Sie Elektrowerkzeuge nicht in den Hausmüll!

Gemäß europäischer Richtlinie 2012/19/EU über Elektro- und Elektronik-Altgeräte und Umsetzung in nationales Recht müssen verbrauchte Elektrowerkzeuge getrennt gesammelt werden und einer umweltgerechten Wiederverwertung zugeführt werden.

Recycling-Alternative zur Rücksendeaufforderung:

Der Eigentümer des Elektrogerätes ist alternativ anstelle Rücksendung zur Mitwirkung bei der sachgerechten Verwertung im Falle der Eigentumsaufgabe verpflichtet. Das Altgerät kann hierfür auch einer Rücknahmestelle überlassen werden, die eine Beseitigung im Sinne der nationalen Kreislaufwirtschafts- und Abfallgesetze durchführt. Nicht betroffen sind den Altgeräten beigefügte Zubehörteile und Hilfsmittel ohne Elektrobestandteile.

Der Nachdruck oder sonstige Vervielfältigung von Dokumentation und Begleitpapieren der Produkte, auch auszugsweise, ist nur mit ausdrücklicher Zustimmung der Einhell Germany AG zulässig.

Technische Änderungen vorbehalten

Diese Sendung enthält Lithium-Ionen-Batterien. Gemäß Sondervorschrift 188 unterliegt diese Sendung nicht den Vorschriften des ADR. Sorgsam behandeln. Entzündungsgefahr bei Beschädigung des Versandstücks. Bei Beschädigung des Versandstücks: Kontrolle und erforderlichenfalls erneutes Verpacken.

Für zusätzliche Informationen rufen Sie bitte die 0049 9951 95920-66 an.

## 11. Anzeige der Ladestation und Fehlerbehebung

LED-Anzeige (21)	Beschreibung	Lösung
Aus	- Keine Stromversorgung	- Prüfen Sie die Stromversorgung
Leuchtet Grün	- Bereit zum Mähen - Akku (22) vollständig geladen - Begrenzungsdraht (18) angeschlossen	
Blinkt Grün	- Begrenzungsdraht (18) durchtrennt	- Untersuchen Sie den Begrenzungsdraht (18) auf einen Bruch
Leuchtet Rot	- Akku (22) wird geladen	- Warten Sie, bis der Akku (22) vollständig geladen ist.

## 12. Anzeige des Mähroboters und Fehlerbehebung

### Fehlermeldung des Mähroboters im LCD Display (50)

Fehler	Mögliche Ursache	Beseitigung
Kein Signal	- Begrenzungsdraht falsch angeschlossen - Keine Stromversorgung - Begrenzungsdraht (18) durchtrennt	Prüfen Sie, ob die LED-Anzeige (21) an der Ladestation (19) grün leuchtet. - Stellen Sie sicher, dass der Begrenzungsdraht (18) korrekt und mittig unter der Ladestation (19) verlegt ist. - Prüfen Sie die Position der Ladestation (19).
Außerhalb	- Begrenzungsdraht falsch angeschlossen - Mähroboter außerhalb des Mähbereichs	- Stellen Sie sicher, dass der Begrenzungsdraht (18) korrekt und mittig unter der Ladestation (19) verlegt ist. - Stellen Sie sicher, dass sich der Mähroboter im Mähbereich befindet.
Batteriefehler	- Bei dem Mähroboter ist ein Batteriefehler aufgetreten - Akku (22) lässt sich nicht laden  - Akku (22) hat das Ende seiner Lebensdauer erreicht	- Stellen Sie sicher, dass der Akku (22) richtig montiert wurde. - Prüfen Sie, ob der Hauptschalter (7) eingeschaltet (ON) ist, während sich der Mähroboter in der Ladestation (19) befindet. - Prüfen Sie die Position der Ladestation (19). Tauschen Sie falls erforderlich den Akku (22) aus.

Fehler	Mögliche Ursache	Beseitigung
Batterie-Temperaturfehler	<p>Zu hohe / zu niedrige Akkutemperatur bzw. Übertemperatur der Steuerung</p> <ul style="list-style-type: none"> <li>- Bei einer Batterietemperatur über 65 °C kehrt der Mähroboter zur Ladestation (19) zurück.</li> <li>- Bei einer Batterietemperatur über 45 °C oder unter 0 °C wird der Ladevorgang gestoppt und der Mähroboter wartet an der Ladestation (19).</li> </ul>	<ul style="list-style-type: none"> <li>- Verlegen Sie die Arbeitszeit im Sommer auf die frühen Morgenstunden und vermeiden Sie den Betrieb des Mähroboters während der heißen Stunden des Tages.</li> <li>- Nach dem Abkühlen des Akkus bzw. der Steuerung in den zulässigen Temperaturbereich, kehrt der Mähroboter automatisch in den programmierten Betrieb zurück.</li> </ul>
Mäher angehoben	<ul style="list-style-type: none"> <li>- Hebesensor kontinuierlich für 10 Sekunden ausgelöst</li> </ul>	<p>Drücken Sie die STOP-Taste (3), um die Displayabdeckung (25) zu öffnen. Starten Sie den Mähvorgang über das Bedienfeld (2) neu:</p> <ul style="list-style-type: none"> <li>- Falls dieser Fehler häufiger auftritt, prüfen Sie den Mähbereich auf Hindernisse mit einer Höhe über 10 cm und entfernen Sie diese oder trennen Sie die Hindernisse mit dem Begrenzungsdraht (18) vom Mähbereich ab.</li> </ul>
Mäher blockiert	<ul style="list-style-type: none"> <li>- Hindernissensor innerhalb einer Minute mehrfach aktiviert</li> <li>- Hindernissensor für 10 Sekunden dauerhaft aktiviert</li> <li>- Hindernissensor während der Fahrt zurück zu Ladestation (19) dreimal aktiviert</li> </ul>	<p>Drücken Sie die STOP-Taste (3), um die Displayabdeckung (25) zu öffnen. Starten Sie den Mähvorgang über das Bedienfeld (2) neu:</p> <ul style="list-style-type: none"> <li>- Prüfen Sie, ob der Mähroboter durch ein Hindernis blockiert oder zwischen Bäumen, Büschen etc. eingeklemmt ist. Beseitigen Sie das Hindernis oder vermeiden Sie diesen Bereich.</li> <li>- Falls dieser Fehler häufiger auftritt, prüfen Sie die Verlegung des Begrenzungsdrahtes (18). Achten Sie besonders auf enge Winkel, Korridore, Zäune, Felsen etc. und passen Sie das Layout des Begrenzungsdrahtes (18) an, falls erforderlich.</li> <li>- Prüfen Sie, ob das Gras zu hoch ist und der Mähroboter blockiert wird. Mähen Sie das Gras in diesem Fall auf unter 60 mm.</li> </ul>

Fehler	Mögliche Ursache	Beseitigung
Zu nahe an Station	- Mähroboter wurde zu nahe an der Ladestation (19) zurückgeschickt.	Drücken Sie die STOP-Taste (3), um die Displayabdeckung (25) zu öffnen. Starten Sie den Mähvorgang über das Bedienfeld (2) neu: - Der Mähroboter sollte mit einem Mindestabstand von 2 m zurück zur Ladestation (19) geschickt werden.
Umgefallen	- Mähroboter wurde für 10 Sekunden dauerhaft gekippt - Mähroboter für längere Zeit in eine Richtung geneigt	Drücken Sie die STOP-Taste (3), um die Displayabdeckung (25) zu öffnen. Starten Sie den Mähvorgang über das Bedienfeld (2) neu: - Bringen Sie den Mähroboter auf eine ebene Fläche und starten Sie ihn neu. - Falls der Mähroboter aufgrund eines steilen Abhangs im Mähbereich gekippt ist, passen Sie den Begrenzungsdraht (18) entsprechend an, um starke Steigungen zu vermeiden.
Radfehler	- Hinterräder (8) wurden durch ein Hindernis angehoben - Hinterräder (8) können sich durch unebenen Rasen frei drehen	Drücken Sie die STOP-Taste (3), um die Displayabdeckung (25) zu öffnen. Starten Sie den Mähvorgang über das Bedienfeld (2) neu: - Bringen Sie den Mähroboter auf eine ebene Fläche und starten Sie ihn neu
STOP-Knopf Fehler	Die Displayabdeckung (25) ist geöffnet, aber die STOP-Taste (3) wurde nicht ausgelöst	Drücken Sie die STOP-Taste (3), um die Displayabdeckung (25) zu öffnen. Starten Sie den Mähvorgang über das Bedienfeld (2) neu: - Überprüfen Sie, dass sich die Displayabdeckung (24) mit der STOP-Taste (3) frei öffnen und schließen lässt. - Überprüfen Sie die Funktionalität der STOP-Taste (3).



Fehler	Mögliche Ursache	Beseitigung
PCB Übertemperatur	<p>Zu hohe / zu niedrige Akkutemperatur bzw. Übertemperatur der Steuerung</p> <ul style="list-style-type: none"> <li>- Bei einer Batterietemperatur über 65 °C kehrt der Mähroboter zur Ladestation (19) zurück.</li> <li>- Bei einer Batterietemperatur über 45 °C oder unter 0 °C wird der Ladevorgang gestoppt und der Mähroboter wartet an der Ladestation (19).</li> </ul>	<ul style="list-style-type: none"> <li>- Verlegen Sie die Arbeitszeit im Sommer auf die frühen Morgenstunden und vermeiden Sie den Betrieb des Mähroboters während der heißen Stunden des Tages.</li> <li>- Nach dem Abkühlen des Akkus bzw. der Steuerung in den zulässigen Temperaturbereich, kehrt der Mähroboter automatisch in den programmierten Betrieb zurück.</li> </ul>
Regen	<ul style="list-style-type: none"> <li>- Der Regensensor (5) hat ausgelöst.</li> </ul>	<ul style="list-style-type: none"> <li>- Warten Sie bis der Mähroboter trocken ist.</li> <li>- Eine detaillierte Beschreibung zum Sensor ist in Kapitel 5.2 nachzulesen.</li> </ul>
Sensorfehler	<ul style="list-style-type: none"> <li>- Mähroboter wurde aufgrund eines Sensorfehlers angehalten</li> </ul>	<p>Schalten Sie den Hauptschalter (7) aus (OFF) und wieder ein (ON), um den Mähroboter neu zu starten.</p>
Motorfehler/ Motorüberstrom	<ul style="list-style-type: none"> <li>- Mähroboter aufgrund eines Überstroms im Motor oder eines Motorfehlers angehalten</li> </ul>	<p>Schalten Sie den Hauptschalter (7) aus (OFF) und wieder ein (ON), um den Mähroboter neu zu starten.</p> <ul style="list-style-type: none"> <li>- Prüfen Sie die Höhe des Grasses im Mähbereich und mähen Sie bei Bedarf mit einem konventionellen Rasenmäher das Gras auf unter 60 mm.</li> <li>- Erhöhen Sie die Schnitthöhe. Beginnen Sie immer mit einer höheren Schnitthöhe und reduzieren Sie diese in kleinen Schritten bis zur gewünschten Höhe.</li> <li>- Untersuchen Sie die Messerscheiben (11) und Räder auf Verschmutzung und reinigen Sie diese Teile gründlich.</li> <li>- Prüfen Sie die Hinterräder und die Messerscheibe (11) auf Blockaden. Falls Sie diese Blockaden nicht lösen können, wenden Sie sich an den zuständigen Kundendienst.</li> </ul>
Betriebsfehler	<ul style="list-style-type: none"> <li>- Mähroboter wurde aufgrund eines Betriebsfehlers angehalten</li> </ul>	<p>Schalten Sie den Hauptschalter (7) aus (OFF) und wieder ein (ON), um den Mähroboter neu zu starten.</p>

## Fehlersuche

Fehler	Mögliche Ursache	Beseitigung
Der Mähroboter steht im Mähbereich. Der Mähroboter lässt sich nicht einschalten.	<ul style="list-style-type: none"> <li>- Akkuspannung zu gering</li> <li>- Fehler am Stromkreis oder der Elektronik</li> </ul>	<ul style="list-style-type: none"> <li>- Bringen Sie den Mähroboter zum Aufladen zur Ladestation (19) zurück.</li> <li>- Schalten Sie den Hauptschalter (7) an (ON).</li> <li>- Wenden Sie sich an den Kundendienst.</li> </ul>
Der Mähroboter kann nicht in die Ladestation fahren.	<ul style="list-style-type: none"> <li>- Ladestation (19) nicht korrekt installiert.</li> </ul>	<ul style="list-style-type: none"> <li>- Stellen Sie sicher, dass die LED-Anzeige (21) an der Ladestation (19) grün leuchtet.</li> <li>- Stellen Sie sicher, dass die Begrenzungsdrähte (18) an der Ladestation (19) angeschlossen sind und der vordere Begrenzungsdraht (18) mittig unter der Ladestation (19) verlegt ist.</li> <li>- Stellen Sie sicher, dass die Ladestation (19) korrekt positioniert ist.</li> </ul>
Der Mähroboter stoppt, bzw. fährt unkontrolliert in der Nähe von Begrenzungsinself.	<ul style="list-style-type: none"> <li>- Begrenzungsdraht (18) nicht richtig um die Begrenzungsinself installiert.</li> </ul>	<ul style="list-style-type: none"> <li>- Passen Sie die Position des Begrenzungsdrahtes (18) an.</li> <li>- Achten Sie darauf, dass der Begrenzungsdraht (18) sich nicht kreuzt.</li> </ul>
Der Mähroboter ist sehr laut.	<ul style="list-style-type: none"> <li>- Klingen (10) beschädigt</li> <li>- An den Klingen (10) haften viele Fremdstoffe an</li> <li>- Mähroboter zu nah an Hindernissen gestartet</li> <li>- Messerantrieb oder Antriebsmotor beschädigt</li> <li>- Andere Teile des Mähroboters beschädigt</li> </ul>	<ul style="list-style-type: none"> <li>- Tauschen Sie die Klingen (10) aus. Die 3 Klingen (10) müssen gleichzeitig getauscht werden.</li> <li>- Die Betriebseffizienz des Mähroboters hängt von der Schärfe der Klingen (10) ab. Halten Sie die Klingen (10) deshalb in gutem Zustand.</li> <li>- Schalten Sie den Mähroboter sicher ab und tragen Sie Arbeitshandschuhe, während Sie die Klingen (10) reinigen, um Schnittverletzungen zu vermeiden.</li> <li>- Lassen Sie den Motor durch den Kundendienst reparieren oder austauschen.</li> </ul>
Der Mähroboter bleibt in der Ladestation. Der Mähroboter kehrt immer wieder zur Ladestation zurück.	<ul style="list-style-type: none"> <li>- Falsche Arbeitszeiteinstellungen</li> <li>- Akku (22) leer</li> <li>- Regensensor ausgelöst</li> <li>- Erhöhte Akkutemperatur</li> </ul>	<ul style="list-style-type: none"> <li>- Prüfen Sie die Arbeitszeiteinstellungen.</li> <li>- Der Mähroboter beginnt und beendet seine Arbeit je nach eingestelltem Zeitfenster. Außerhalb dieses Zeitfensters bleibt der Mähroboter in der Ladestation (19).</li> </ul>

**Fehlersuche**

<b>Fehler</b>	<b>Mögliche Ursache</b>	<b>Beseitigung</b>
Der Mähroboter bleibt auf Begrenzungsdraht stehen und kann die Ladestation nicht erreichen.	<ul style="list-style-type: none"> <li>- Akku (22) leer</li> <li>- Die Länge des Begrenzungsdrahts (18) und damit der Weg zur Ladestation (19) ist für den verwendeten Akku (22) zu lang.</li> </ul>	<ul style="list-style-type: none"> <li>- Entfernen Sie mögliche Hindernisse auf dem Begrenzungsdraht (18). Achten Sie beim Verlegung des Begrenzungsdrahtes (18) auf einen ausreichenden Abstand zu Hindernissen.</li> <li>- Bitte verwenden Sie einen Akku mit höherer Kapazität.</li> <li>- Achtung: Bei Verwendung eines Multi-Ah-Akkus (z.B. 4-6 Ah) die höhere Kapazität einstellen. Durch die schonende Ladung und Entladung beim Mähroboter ist die Nutzung der geringeren Kapazität zur Verlängerung der Lebensdauer nicht notwendig.</li> </ul>

**ACHTUNG! Durchtrennte Begrenzungsdrahte und Folgeschäden unterliegen nicht der Garantie!**

### 13. Anzeige Ladegerät

Anzeigestatus		Bedeutung und Maßnahme
Rote LED	Grüne LED	
Aus	Blinkt	<b>Betriebsbereitschaft</b> Das Ladegerät ist an das Netz angeschlossen und betriebsbereit, Akku ist nicht im Ladegerät
An	Aus	<b>Laden</b> Das Ladegerät lädt den Akku im Schnellladebetrieb. Die entsprechenden Ladezeiten finden Sie direkt am Ladegerät. <b>Hinweis!</b> Je nach vorhandener Akkuladung können die tatsächlichen Ladezeiten von den angegebenen Ladezeiten etwas abweichen.
Aus	An	<b>Der Akku ist aufgeladen und einsatzbereit.</b> Danach wird bis zur vollständigen Ladung auf eine Schonladung umgeschaltet. Lassen Sie hierzu den Akku etwa 15 min. länger am Ladegerät. <b>Maßnahme:</b> Entnehmen Sie den Akku aus dem Ladegerät. Trennen Sie das Ladegerät vom Netz.
Blinkt	Aus	<b>Anpassungsladung</b> Das Ladegerät befindet sich im Modus für schonende Ladung. Hierbei wird der Akku aus Sicherheitsgründen langsamer geladen und benötigt mehr Zeit. Dies kann folgende Ursachen haben: - Akku wurde sehr lange Zeit nicht mehr geladen. - Die Akkutemperatur liegt nicht im Idealbereich zwischen 10° C und 45° C. <b>Maßnahme:</b> Warten Sie bis der Ladevorgang abgeschlossen ist, der Akku kann trotzdem weiter geladen werden.
Blinkt	Blinkt	<b>Fehler</b> Ladevorgang ist nicht mehr möglich. Der Akku ist defekt. <b>Maßnahme:</b> Ein defekter Akku darf nicht mehr geladen werden. Entnehmen Sie den Akku aus dem Ladegerät.
An	An	<b>Temperaturstörung</b> Der Akku ist zu heiß (z. B. direkte Sonnenbestrahlung) oder zu kalt (unter 0° C) <b>Maßnahme:</b> Entnehmen Sie den Akku und bewahren Sie diesen 1 Tag bei Raumtemperatur (ca. 20° C) auf.

## Service-Informationen

Wir unterhalten in allen Ländern, welche in der Garantiekunde benannt sind, kompetente Service-Partner, deren Kontakte Sie der Garantiekunde entnehmen. Diese stehen Ihnen für alle Service-Belange wie Reparatur, Ersatzteil- und Verschleißteil-Versorgung oder den Bezug von Verbrauchsmaterialien zur Verfügung.

Es ist zu beachten, dass bei diesem Produkt folgende Teile einem gebrauchsgemäßen oder natürlichen Verschleiß unterliegen bzw. folgende Teile als Verbrauchsmaterialien benötigt werden.

Kategorie	Beispiel
Verschleißteile*	Akku
Verbrauchsmaterial/ Verbrauchsteile*	Klingen
Fehlteile	

\* nicht zwingend im Lieferumfang enthalten!

Bei Mängel oder Fehlern bitten wir Sie, den Fehlerfall im Internet unter [www.Einhell-Service.com](http://www.Einhell-Service.com) anzu-melden. Bitte achten Sie auf eine genaue Fehlerbeschreibung und beantworten Sie dazu in jedem Fall folgende Fragen:

- Hat das Gerät bereits einmal funktioniert oder war es von Anfang an defekt?
- Ist Ihnen vor dem Auftreten des Defektes etwas aufgefallen (Symptom vor Defekt)?
- Welche Fehlfunktion weist das Gerät Ihrer Meinung nach auf (Hauptsymptom)?  
Beschreiben Sie diese Fehlfunktion.

## Garantieurkunde

Sehr geehrte Kundin, sehr geehrter Kunde,  
unsere Produkte unterliegen einer strengen Qualitätskontrolle. Sollte dieses Gerät dennoch einmal nicht einwandfrei funktionieren, bedauern wir dies sehr und bitten Sie, sich an unseren Servicedienst unter der auf dieser Garantiekarte angegebenen Adresse zu wenden. Gerne stehen wir Ihnen auch telefonisch über die angegebene Servicrufnummer zur Verfügung. Für die Geltendmachung von Garantieansprüchen gilt folgendes:

1. Diese Garantiebedingungen richten sich ausschließlich an Verbraucher, d. h. natürliche Personen, die dieses Produkt weder im Rahmen ihrer gewerblichen noch anderen selbständigen Tätigkeit nutzen wollen. Diese Garantiebedingungen regeln zusätzliche Garantieleistungen, die der u. g. Hersteller zusätzlich zur gesetzlichen Gewährleistung Käufern seiner Neugeräte verspricht. Ihre gesetzlichen Gewährleistungsansprüche werden von dieser Garantie nicht berührt. Unsere Garantieleistung ist für Sie kostenlos.
2. Die Garantieleistung erstreckt sich ausschließlich auf Mängel an einem von Ihnen erworbenen neuen Gerät des u. g. Herstellers, die auf einem Material- oder Herstellungsfehler beruhen und ist nach unserer Wahl auf die Behebung solcher Mängel am Gerät oder den Austausch des Gerätes beschränkt. Bitte beachten Sie, dass unsere Geräte bestimmungsgemäß nicht für den gewerblichen, handwerklichen oder beruflichen Einsatz konstruiert wurden. Ein Garantievertrag kommt daher nicht zustande, wenn das Gerät innerhalb der Garantiezeit in Gewerbe-, Handwerks- oder Industriebetrieben verwendet wurde oder einer gleichzusetzenden Beanspruchung ausgesetzt war.
3. Von unserer Garantie ausgenommen sind:
  - Schäden am Gerät, die durch Nichtbeachtung der Montageanleitung oder aufgrund nicht fachgerechter Installation, Nichtbeachtung der Gebrauchsanleitung (wie durch z.B. Anschluss an eine falsche Netzspannung oder Stromart) oder Nichtbeachtung der Wartungs- und Sicherheitsbestimmungen oder durch Aussetzen des Geräts an anomale Umweltbedingungen oder durch mangelnde Pflege und Wartung entstanden sind.
  - Schäden am Gerät, die durch missbräuchliche oder unsachgemäße Anwendungen (wie z.B. Überlastung des Gerätes oder Verwendung von nicht zugelassenen Einsatzwerkzeugen oder Zubehör), Eindringen von Fremdkörpern in das Gerät (wie z.B. Sand, Steine oder Staub, Transportschäden), Gewaltanwendung oder Fremdeinwirkungen (wie z. B. Schäden durch Herunterfallen) entstanden sind.
  - Schäden am Gerät oder an Teilen des Geräts, die auf einen gebrauchsgemäßen, üblichen oder sonstigen natürlichen Verschleiß zurückzuführen sind.
4. Die Garantiezeit beträgt 24 Monate und beginnt mit dem Kaufdatum des Gerätes. Garantieansprüche sind vor Ablauf der Garantiezeit innerhalb von zwei Wochen, nachdem Sie den Defekt erkannt haben, geltend zu machen. Die Geltendmachung von Garantieansprüchen nach Ablauf der Garantiezeit ist ausgeschlossen. Die Reparatur oder der Austausch des Gerätes führt weder zu einer Verlängerung der Garantiezeit noch wird eine neue Garantiezeit durch diese Leistung für das Gerät oder für etwaige eingebaute Ersatzteile in Gang gesetzt. Dies gilt auch bei Einsatz eines Vor-Ort-Services.
5. Für die Geltendmachung Ihres Garantieanspruches melden Sie bitte das defekte Gerät an unter: [www.Einhell-Service.com](http://www.Einhell-Service.com). Halten Sie bitte den Kaufbeleg oder andere Nachweise Ihres Kaufs des Neugeräts bereit. Geräte, die ohne entsprechende Nachweise oder ohne Typenschild eingeschickt werden, sind von der Garantieleistung aufgrund mangelnder Zuordnungsmöglichkeit ausgeschlossen. Ist der Defekt des Gerätes von unserer Garantieleistung erfasst, erhalten Sie umgehend ein repariertes oder neues Gerät zurück.

Selbstverständlich beheben wir gegen Erstattung der Kosten auch gerne Defekte am Gerät, die vom Garantiumfang nicht oder nicht mehr erfasst sind. Dazu senden Sie das Gerät bitte an unsere Serviceadresse.

Für Verschleiß-, Verbrauchs- und Fehlteile verweisen wir auf die Einschränkungen dieser Garantie gemäß den Service-Informationen dieser Bedienungsanleitung.

**Einhell Service · Eschenstraße 6 · 94405 Landau/Isar (Deutschland)**



**Sehr geehrte Kundin,  
sehr geehrter Kunde,  
LIEBE MÖGLICHMACHER,**

wir haben das Ziel, alles dafür zu tun, damit Sie mit Einhell all Ihre Projekte möglich machen können. Aus diesem Grund ist Service bei uns gelebter Anspruch: mit über 20 Jahren Erfahrung und mehr als 120 kompetenten und persönlichen Ansprechpartnern hat es sich der Einhell Service auf die Fahnen geschrieben, Sie bei allen Fragen zu Ihrem Produkt zu unterstützen. Dazu gehört ein beratendes Technikerteam, bis zu 10 Jahre Ersatzteilverfügbarkeit, 24 Stunden Versandservice, eine leistungsfähige Reparatur-Organisation und ein flächendeckendes Service-Partnernetz.

Über unser Onlineportal [www.Einhell-Service.com](http://www.Einhell-Service.com) sind viele unserer verfügbaren Services jetzt noch schneller und einfacher für Sie erreichbar – rund um die Uhr, sieben Tage die Woche.



**Einhell Service** · Eschenstraße 6 · 94405 Landau an der Isar

Wir freuen uns auf Ihren Besuch unter

	<b>Deutschland</b>	<b>Österreich</b>
Service-Hotline:	09951 - 959 2037	01-2053 3517
Hilfestellung bei Selbstmontage:	09951 - 959 2035	01-2053 3515
Inbetriebnahme Service:	09951 - 959 2036	01-2053 3516
E-Mail:	Service-DE@Einhell.com	Service-AT@Einhell.com

**Einhell-Service.com**  
>>>

## Spis treści

1. Wskazówki bezpieczeństwa
2. Opis urządzenia i zakres dostawy
3. Zastosowanie zgodne z przeznaczeniem
4. Dane techniczne
5. Uruchomienie
6. Obsługa
7. Czyszczenie, konserwacja i zamawianie części zamiennych
8. Składowanie
9. Transport
10. Utylizacja i recykling
11. Wskazania diody na stacji ładowania i usuwanie usterek
12. Wskazania kosiarki automatycznej i usuwanie usterek
13. Wskazania diod na ładowarce



**Niebezpieczeństwo!** - Aby zmniejszyć ryzyko zranienia, należy przeczytać instrukcję obsługi

Zabrania się używania i obsługiwanania tego urządzenia przez dzieci! Uważać na dzieci, żeby nie bawiły się urządzeniem. Czyszczenie i konserwacja nie mogą być wykonywane przez dzieci! Zabrania się użytkowania urządzenia przez osoby o ograniczonych zdolnościach fizycznych, sensorycznych lub umysłowych lub osoby, które mają niewystarczające doświadczenie lub wiedzę, za wyjątkiem sytuacji, gdy są one nadzorowane przez odpowiedzialną za nie osobę lub zostały przez nią odpowiednio poinstruowane.



**Niebezpieczeństwo!**

Podczas użytkowania urządzenia należy przestrzegać wskazówek bezpieczeństwa w celu uniknięcia zranień i uszkodzeń. Z tego względu proszę dokładnie zapoznać się z instrukcją obsługi/ wskazówkami bezpieczeństwa. Proszę zachować instrukcję i wskazówki, aby można było w każdym momencie do nich wrócić. W razie przekazania urządzenia innej osobie, proszę wręczyć jej również instrukcję obsługi/ wskazówki bezpieczeństwa. Nie odpowiadamy za wypadki i uszkodzenia zaistniałe w wyniku nieprzestrzegania niniejszej instrukcji i wskazówek bezpieczeństwa.

**1. Wskazówki bezpieczeństwa**

Właściwe wskazówki bezpieczeństwa znajdują się w załączonym zeszycie!

**Ostrzeżenie!**

**Zapoznać się z treścią wszystkich wskazówek bezpieczeństwa, instrukcji, rysunków i danych technicznych danego elektronarzędzia.** Nieprzestrzeganie niżej wymienionych instrukcji może spowodować porażenie prądem, niebezpieczeństwo pożaru lub ciężkie obrażenia.

**Prosimy zachować na przyszłość wszystkie wskazówki bezpieczeństwa i instrukcje.**

**Objaśnienie użytych symboli (patrz rys. 14)**

- A. OSTRZEŻENIE - Przed rozpoczęciem eksploatacji przeczytać instrukcję obsługi!
- B. OSTRZEŻENIE - Podczas eksploatacji zachować odpowiedni odstęp bezpieczeństwa!
- C. OSTRZEŻENIE - Zawsze przed przystąpieniem do prac na urządzeniu lub przed podniesieniem maszyny aktywować blokadę! UWAGA - Nie dotykać obracających się noży
- D. OSTRZEŻENIE - Nie jeździć na maszynie! UWAGA - Nie dotykać obracających się noży
- E. Klasa ochronności II (podwójna izolacja)
- F. Akumulatory należy przechowywać w suchym pomieszczeniu o temperaturze między +10°C a +40°C. Przechowywać wyłącznie naładowane akumulatory (poziom naładowania co najmniej 40%).
- G. Klasa ochronności III
- H. Bezpiecznik zwłoczny 2 A
- I. Wyłącznie do użytku w suchych pomieszczeniach.

**Uwaga!**

Na czas burzy należy wyjąć wtyczkę zasilania z gniazdka sieci elektrycznej i odłączyć przewód ograniczający od stacji ładowania.

**2. Opis urządzenia i zakres dostawy****2.1 Opis urządzenia (rys. 1/2)**

1. Kosiarka automatyczna
2. Pole obsługi
3. Przycisk „STOP“ / Przycisk zwolnienia blokady pokrywy ekranu
4. Regulacja wysokości koszenia
5. Czujnik deszczu
6. Uchwyt do przenoszenia urządzenia
7. Główny wyłącznik
8. Tylne koło
9. Pokrywa komory akumulatora
10. Ostrza
11. Płyta nożowa
12. Przednie koło
13. Zasilacz sieciowy
14. Hak mocujący
15. Śruba mocująca
16. Łącznik kablowy
17. Ostrza zamienne
18. Przewód ograniczający
19. Stacja ładowania
20. Pin ładowania
21. Dioda LED
22. Akumulator
23. Ładowarka
24. Klucz imbusowy
25. Pokrywa ekranu
26. Gniazdo USB
27. Linijka (do wycięcia)

**2.2 Zakres dostawy i rozpakowywanie urządzenia**

Prosimy sprawdzić na podstawie podanego zakresu dostawy czy produkt jest kompletny. Jeżeli stwierdzono brak części, prosimy zwrócić się w ciągu 5 dni roboczych od zakupu produktu do naszego centrum serwisowego lub punktu zakupu urządzenia przedstawiając dowód zakupu. Prosimy wziąć pod uwagę umieszczoną w informacjach serwisowych na końcu tej instrukcji tabelę świadczeń gwarancyjnych.

- Otworzyć opakowanie i ostrożnie wyciągnąć urządzenie.
- Zdjąć opakowanie oraz zabezpieczenia do transportu (jeśli jest).
- Sprawdzić, czy dostawa jest kompletna.

- Sprawdzić, czy urządzenie i wyposażenie dodatkowe nie zostały uszkodzone w transporcie.
- W razie możliwości zachować opakowanie, aż do upływu czasu gwarancji.

### Niebezpieczeństwo!

**Urządzenie i opakowanie nie są zabawkami! Dzieci nie mogą bawić się częściami z tworzywa sztucznego, folią i małymi elementami! Niebezpieczeństwo połknięcia i uduszenia się!**

### Zakres dostawy, materiał do montażu i osprzęt (częściowo nie wchodzi w skład urządzenia):

Informacje odnośnie zakresu dostawy zamieszczono w załączonym arkuszu informacyjnym zakresu dostawy.

- Kosiarka automatyczna
- Zasilacz sieciowy
- Stacja ładowania
- Śruby mocujące (4 szt.)
- Ostrza zamienne
- Hak mocujący
- Przewód ograniczający
- Łącznik kablowy
- Klucz imbusowy
- Akumulator
- Ładowarka
- Linijka (do wycięcia)
- Oryginalna instrukcja obsługi
- Wskazówki bezpieczeństwa

### Potrzebne środki pomocnicze (nie wchodzi w skład urządzenia)

- Młotek
- Obcęgi
- Obcęgi do usuwania izolacji
- Poziomica (opcjonalnie)

### 3. Zastosowanie zgodne z przeznaczeniem

Kosiarka automatyczna przeznaczona jest do prywatnego użytkownika w przydomowych ogródkach i na działkach i przeznaczona jest wyłącznie do koszenia trawników.

Urządzenie używać tylko zgodnie z jego przeznaczeniem. Każde użycie, odbiegające od opisanego w niniejszej instrukcji jest niezgodne z przeznaczeniem urządzenia. Za powstałe w wyniku

niewłaściwego użytkownika szkody lub zranienia odpowiedzialność ponosi użytkownik/ właściciel, a nie producent.

Proszę pamiętać o tym, że nasze urządzenie nie jest przeznaczone do zastosowania zawodowego, rzemieślniczego lub przemysłowego. Umowa gwarancyjna nie obowiązuje, gdy urządzenie było stosowane w zakładach rzemieślniczych, przemysłowych lub do podobnych działalności.

### 4. Dane techniczne

Napięcie .....	18 V
Liczba obrotów silnika .....	3400 obr./min
Stopień ochrony .....	IPX4
Klasa ochronności .....	III
Waga .....	8,0 kg
Szerokość koszenia .....	18 cm
Liczba ostrzy .....	3
Maks. nachylenie .....	35 %
Poziom ciśnienia akustycznego $L_{pA}$ .....	48 dB(A)
Odchylenie K .....	3 dB (A)
Poziom mocy akustycznej $L_{WA}$ .....	62 dB(A)
Odchylenie K .....	3 dB (A)
Regulacja wysokości koszenia .....	20-60 mm; bezstopniowa
Dopuszczalna długość przewodu ograniczającego .....	maks. 250 m

### Zasilacz

Napięcie wejściowe: .....	100-240 V ~ 50/60 Hz
Napięcie wyjściowe: .....	24 V d. c.
Prąd wyjściowy: .....	1,5 A
Klasa ochronności: .....	II / <input type="checkbox"/>

Hałas został zmierzony zgodnie z normami EN ISO 3744:1995 oraz ISO 11094: 1991.

### Ostrzeżenie!

**Urządzenie w czasie pracy wytwarza pole elektromagnetyczne. Pole to w określonych warunkach może negatywnie oddziaływać na aktywne i pasywne implanty medyczne. Aby zmniejszyć niebezpieczeństwo poważnych lub śmiertelnych obrażeń, osobom z implantami medycznymi zaleca się, aby przed przystąpieniem do obsługi urządzenia skonsultowały się z lekarzem i producentem implantów medycznych.**

## 5. Uruchomienie

**Przed zainstalowaniem kosiarki automatycznej przeczytać całą instrukcję obsługi. Jakość instalacji ma wpływ na późniejszą pracę kosiarki automatycznej.**

### 5.1 Zasada działania

Kosiarka automatyczna wybiera kierunek koszenia losowo. Kosiarka automatyczna kosi całą powierzchnię ogrodu na terenie ogrodzonym przewodem ograniczającym (18). Jak tylko kosiarka automatyczna wykryje poprawnie zainstalowany przewód ograniczający (18), wówczas zawraca i jedzie w innym kierunku w ogrodzonym obszarze. Wszystkie obszary, które znajdują się na tym terenie i powinny być chronione przed kosiarką np. oczka wodne, drzewa, meble lub rabatki kwiatowe, muszą również zostać ogrodzone przewodem ograniczającym (18). Przewód ograniczający (18) musi tworzyć obwód zamknięty. Jeżeli kosiarka automatyczna natrafi na przeszkodę w koszonej obszarze, wówczas cofa się i kosi dalej w innym kierunku (rys. 3).

### 5.2 Czujniki

Kosiarka automatyczna wyposażona jest w kilka czujników bezpieczeństwa.

- Czujnik podnoszenia:**  
 Jeżeli kosiarka automatyczna zostanie podniesiona od tyłu o więcej niż 30° od podłoża lub przednie koło (12) utraci kontakt z podłożem, powoduje to natychmiastowe zatrzymanie ruchu kosiarki i obracania ostrzy (10).
- Czujnik przechylenia:**  
 Jeżeli kosiarka automatyczna przechyli się za mocno w danym kierunku, powoduje to natychmiastowe zatrzymanie ruchu kosiarki i obracania ostrzy (10).
- Czujnik napotkania przeszkody:**  
 Kosiarka automatyczna wykrywa przeszkodę na swojej drodze. Jeżeli kosiarka automatyczna zderzy się z przeszkodą, powoduje to natychmiastowe zatrzymanie ruchu kosiarki i obracania ostrzy. Następnie kosiarka cofa się oddalając się od przeszkody.
- Czujnik deszczu:**  
 Kosiarka automatyczna wyposażona jest w czujnik deszczu (5), który zapobiega pracy kosiarki w deszczu. Gdy czujnik wykrywa opady deszczu, kosiarka automatyczna wraca do stacji ładowania (19) i jest tam ładowana do całkowitego naładowania aku-

mulatora. Od momentu, gdy czujnik deszczu (5) całkowicie wysechł, kosiarka automatyczna pozostaje przez następne dwie godziny w stacji ładowania (19). Kosiarka automatyczna wraca do pracy po upływie tego czasu zgodnie z harmonogramem pracy kosiarki. Jeżeli czujnik deszczu (5) jest włączony (co jest zalecane, aby chronić trawnik), na ekranie (50) wyświetlany jest jasny symbol chmury. Jeżeli czujnik zadziałał, wyświetlany jest ciemny symbol chmury z kropkami deszczu. Nie zwierać obydwu metalowych czujników elementami z metalu lub innego przewodzącego materiału. Uniemożliwia to poprawne funkcjonowanie kosiarki automatycznej.

### 5.3 Przygotowania

Najpierw sporządzić szkic trawnika. Oznaczyć na rysunku wszystkie przeszkody i zaplanować, w jaki sposób mają być chronione. Ułatwia to znalezienie odpowiedniego miejsca dla stacji ładowania (19) i położenie przewodu ograniczającego (18) wokół krzewów, rabatki kwiatowych itp. (rys. 4). Jeżeli źdźbła trawy są dłuższe niż 60 mm trawnik musi zostać najpierw przycięty, aby uniknąć przeciążenia kosiarki i nie ograniczyć wydajności jej pracy. Użyć do tego celu zwykłej kosiarki lub podkaszarki. Usunąć z trawnika wszelkie przedmioty, które mogłyby zostać uszkodzone przez kosiarkę automatyczną lub mogłyby spowodować uszkodzenie kosiarki. Przygotować następujące narzędzia: młotek, obcęgi, obcęgi do usuwania izolacji i poziomicę (opcjonalnie).

### Montaż akumulatora

Otworzyć pokrywę komory akumulatora (9). Nacisnąć przycisk blokady akumulatora (22) i wsunąć akumulator (22) w jego mocowanie. Zamknąć pokrywę komory akumulatora (9), zwracając uwagę na to, aby się poprawnie zablokowała. (Rys. 10)

### 5.4 Stacja ładowania

#### 5.4.1 Miejsce ustawienia stacji ładowania

W pierwszej kolejności określić optymalne miejsce dla stacji ładowania (19). Konieczne jest zewnętrzne gniazdo elektryczne, które zapewni stały dopływ prądu, aby kosiarka automatyczna mogła zawsze pracować. Stacja ładowania (19) musi się znajdować na płaskiej powierzchni na wysokości darniny. Ten obszar musi być płaski, równy i suchy. Należy wybrać miejsce w cieniu, ponieważ ładowanie akumulatora (22) przebie-

ga najlepiej w chłodnym otoczeniu. Dodatkowo należy zwrócić uwagę na to, aby przewód ograniczający na odcinku co najmniej dwóch metrów bezpośrednio przed stacją ładowania (19) był położony w linii prostej (rys. 5a). Zakrzywienia i zakręty na drodze kosiarki bezpośrednio przed stacją ładowania (19) mogą utrudniać dokowanie, które konieczne jest do rozpoczęcia ładowania kosiarki.

#### 5.4.2 Lokalizacja stacji ładowania

Jeżeli akumulator (22) jest prawie całkowicie rozładowany, kosiarka automatyczna wraca do stacji ładowania (19) przemieszczając się wzdłuż przewodu ograniczającego (18) do stacji ładowania (19) w kierunku przeciwnym do ruchu wskazówek zegara. Z tego powodu należy zwrócić uwagę na to, aby stacja ładowania (19) była zainstalowana się w odpowiednim położeniu. (Rys. 5b)

#### 5.4.3 Podłączenie stacji ładowania do zasilacza

1. Przed podłączeniem stacji ładowania (19) do sieci elektrycznej, upewnić się, że napięcie sieciowe wynosi 100-240 V i częstotliwość 50/60 Hz.
2. Podłączyć zasilacz (13) bezpośrednio do gniazda wtykowego. Nie używać przewodu do żadnych innych celów.
3. Nigdy nie używać zasilacza (13), jeżeli jest on uszkodzony. W przypadku stwierdzenia uszkodzenia przewodów lub zasilacza (13) natychmiast zlecić ich wymianę autoryzowanemu specjalście.
4. Nie ładować kosiarki automatycznej w wilgotnym otoczeniu. Nie ładować kosiarki automatycznej przy temperaturze powyżej 40 °C lub poniżej 5 °C.
5. Chronić kosiarkę automatyczną i zasilacz (13) przed źródłami ciepła, kontaktem z wodą i chemikaliami. Nie dopuścić do kontaktu przewodu zasilacza (13) z ostrymi krawędziami, ponieważ grozi to uszkodzeniami przewodu.
6. Podłączyć zasilacz (13) do stacji ładowania (19). (Rys. 5c)

Aby rozpocząć ładowanie akumulator (22) kosiarki automatycznej w czasie wykonywania instalacji, włączyć kosiarkę automatyczną głównym wyłącznikiem (7) i wstawić kosiarkę automatyczną w stację ładowania (19).

#### 5.4.4 Informacje odnośnie ładowania

Kosiarka automatyczna wraca do stacji ładowania (19) w następujących sytuacjach:

- Użytkownik wybrał ręcznie powrót kosiarki automatycznej do stacji.
- Poziom naładowania akumulatora spadł poniżej 30 %.
- Dzienny czas pracy się zakończył.
- Zadziałał czujnik deszczu.
- Kosiarka automatyczna się przegrzała.
- Tryb pracy „Koszenie przy krawędziach” lub „Spotmowing” został włączony poza ustawionym czasem pracy i został zakończony.

Kosiarka automatyczna jedzie wówczas samoczynnie wzdłuż przewodu ograniczającego (18) do stacji ładowania (19).

Podczas powrotu do stacji ładowania (19) kosiarka automatyczna szuka przewodu ograniczającego (18) i jedzie wzdłuż przewodu ograniczającego (18) w kierunku przeciwnym do ruchu wskazówek zegara.

Podczas ładowania akumulatora (22) dioda LED (21) na stacji ładowania (19) świeci się na czerwono.

Jeżeli dioda LED (21) na stacji ładowania (19) świeci się na zielono, oznacza to, że akumulator (22) jest całkowicie naładowany. Po całkowitym naładowaniu akumulatora kosiarka automatyczna wraca do pracy lub pozostaje w stacji ładowania (19) do rozpoczęcia kolejnego cyklu pracy.

Jeżeli na drodze powrotnej do stacji ładowania (19) wzdłuż przewodu ograniczającego (18) kosiarka automatyczna natrafi na przeszkodę, wówczas po podjęciu kilku prób kosiarka zatrzymuje się przed przeszkodą i nie może wrócić do stacji ładowania (19). Usunąć wszelkie przeszkody z przewodu ograniczającego (18).

Jeżeli temperatura akumulatora (22) przekroczy 45 °C, proces ładowania zostanie przerwany, aby zapobiec uszkodzeniu akumulatora. Gdy temperatura z powrotem się obniży, ładowanie jest kontynuowane samoczynnie.

Jeżeli temperatura układu sterowania kosiarki automatycznej przekroczy 65 °C, kosiarka automatyczna wraca do stacji ładowania (19). Gdy temperatura z powrotem się obniży, kosiarka samoczynnie wznowia pracę zgodnie z aktualnymi ustawieniami. Jeżeli akumulator (22) się całkowicie rozładuje zanim kosiarka automatyczna wróci do stacji ładowania (19), nie można uruchomić kosiarki. Zaniesić kosiarkę automatyczną z powrotem do stacji ładowania (19) i włączyć kosiarkę głównym wyłącznikiem (7). Rozpoczyna to automatycznie ładowanie

kosiarki.

### 5.5 Przewód ograniczający

**UWAGA! Przecięte przewody ograniczające i wynikające z tego szkody nie są objęte gwarancją!**

#### 5.5.1 Układanie przewodu ograniczającego

Przewód ograniczający (18) można poprowadzić zarówno po ziemi, jak i w gruncie. W przypadku bardzo twardej lub suchej gleby haki mocujące (14) mogą się złamać podczas wbijania. Jeżeli ziemia jest bardzo sucha, podlać trawnik przed przystąpieniem do instalacji przewodu ograniczającego.

- **Instalacja na ziemi**  
Jeżeli trawnik nie będzie w przyszłości wertykulowany lub napowietrzany, można położyć przewód ograniczający (18) na stałe na ziemi i przymocować go przy pomocy załączonych haków mocujących (14). Położenie przewodu ograniczającego można skorygować podczas kilku tygodni po rozpoczęciu pracy kosiarki automatycznej. Po pewnym czasie przewód ograniczający zostanie porośnięty trawą i nie będzie już widoczny. Maksymalna odległość między hakami mocującymi (14) podczas instalacji przewodu ograniczającego nie powinna przekraczać 1 m. Na nierównych odcinkach trawnika odstęp między hakami mocującymi powinien być mniejszy. Nie dopuścić do tego, aby w niektórych miejscach przewód nie leżał płasko na ziemi i odstawał od podłoża. Upewnić się, że przewód ograniczający nie będzie mógł być przecięty przez kosiarkę automatyczną.
- **Instalacja w ziemi**  
Zakopać przewód ograniczający w ziemi na głębokość nie większą niż 5 cm. W ten sposób można zapobiec uszkodzeniom przewodu ograniczającego (18) np. podczas wertykulacji lub napowietrzania trawnika.

#### Wskazówka!

Pozostawić jako zapas 1 m przewodu ograniczającego z tyłu stacji ładowania, aby w razie potrzeby móc poprawić później położenie przewodu.

#### 5.5.2 Wąskie odcinki trawnika

Jeżeli na powierzchni trawnika znajduje się wąski odcinek, kosiarka automatyczna może na nim pracować pod warunkiem, że ten fragment trawnika ma szerokość do najmniej 1,4 m (80 cm

między przewodami ograniczającymi) i długość nie większą niż 8m. (Rys. 3)

#### 5.5.3 Odstęp od granicy ogrodu

Gdy kosiarka automatyczna zbliża się do przewodu ograniczającego (18), wykrywany jest on przez czujniki z przodu kosiarki. Tym niemniej, zanim kosiarka automatyczna zawróci, może przejechać za przewód ograniczający (18) o odcinek do 30 cm. Prosimy uwzględnić to przy rozplanowywaniu obszaru koszenia. (Rys. 6a)

#### 5.5.4 Układanie przewodu w narożnikach i kątach

Unikać układania przewodu ograniczającego (18) w narożnikach pod kątem prostym (90°). Aby zapewnić, że kosiarka automatyczna nie wyjedzie za daleko za przewód ograniczający (18), zaleca się układać przewód ograniczający (18) tak jak pokazano na rys. 6b.

#### 5.5.5 Obliczanie nachylenia trawnika

Kosiarka automatyczna może pokonywać nachylenia do 35%. Z tego powodu należy unikać silniejszych nachyleń. Nachylenie można obliczyć na podstawie wartości wysokości pokonanej na danym odcinku. (Rys. 6c)

Przykład:  $a/b = 35 \text{ cm}/100 \text{ cm} = 35 \%$

#### 5.5.6 Instalacja przewodu ograniczającego na nachyleniach

Podczas koszenia na pochyłej powierzchni, w szczególności jeśli trawa jest mokra, kosiarka automatyczna może się ześlizgnąć i wyjechać poza przewód ograniczający (18). Z tego powodu zaleca się przestrzegać następujących zaleceń (rys. 6d):

- Na górnej części zbocza nie układać przewodu ograniczającego (18) jeżeli nachylenie przekracza 35%. Zachować odstęp 30 cm od przeszkód i krawędzi trawnika.
- W dolnej części zbocza nie układać przewodu ograniczającego (18) jeżeli nachylenie przekracza 17%. Zachować odstęp 40 cm od przeszkód i krawędzi trawnika.

#### 5.5.7 Drogi i brukowane ścieżki

- Podwyższone ścieżki, powierzchni pokryte żwirem lub korą ogrodniczą, położone niżej rabatki kwiatowe i inne podobne obszary należy odgrodzić. Ułożyć przewód ograniczający (18) w odległości co najmniej 30 cm. (Rys. 6e i 6g)
- Ścieżki położone równo na wysokości

darniny nie muszą zostać odgródzone, ponieważ kosiarka automatyczna może po nich przejechać. Przewód ograniczający (18) można układać również na ścieżkach. (Rys. 6f i 6g)

#### 5.5.8 „Wyspy“ ograniczone przewodem

Aby chronić przeszkody na koszonej powierzchni należy ułożyć wokół nich przewód ograniczający tak, aby powstała tzw. wyspa. W ten sposób można zapobiec kolizji z delikatnymi przedmiotami, oczkami wodnymi, drzewami, meblami, rabatami kwiatowymi itp. (Rys. 6h i 6i)

- Poprowadzić przewód ograniczający (18) od krawędzi trawnika do obszaru, który ma być chroniony przed kosiarką.
- Poprowadzić przewód ograniczający w kierunku zgodnym z ruchem wskazówek zegara wokół danego obiektu i zamocować przewód ograniczający (18) hakami mocującymi (14).
- Ogrodzić całkowicie wyspę i poprowadzić przewód ograniczający (18) z powrotem do tego punktu na krawędzi trawnika, od którego poprowadzono przewód do odgradzania wyspy.
- Odstęp między odgradzonymi wyspami musi wynosić co najmniej 0,8 m. Jeżeli nie jest to możliwe, połączyć obiekty w jedną wyspę. (Rys. 6h)
- Odcinki przewodu ograniczającego (18) prowadzące do i od wyspy muszą być położone równoległe i bardzo blisko siebie.  
**- Uwaga! Przewody ograniczające (18) nie mogą się krzyżować!** - W tym celu przymocować do ziemi równoległe odcinki przewodu ograniczającego (18) razem wspólnymi hakami mocującymi (14). (Rys. 6i)
- Kosiarka automatyczna w obszarze koszenia przejedzie przez obydwa równoległe odcinki przewodu ograniczającego (18), ale zatrzyma się na położonym pojedynczo przewodzie ograniczającym (18).

#### 5.5.9 Przeszkody

- **Przeszkody o wysokości powyżej 10 cm (rys. 6j)**  
Czujnik napotkania przeszkody wykrywa twarde przeszkody o wysokości powyżej 10 cm, np. drzewa, ściany, płoty, meble ogrodowe. Po zderzeniu z przeszkodą kosiarka automatyczna się zatrzymuje i wyłącza zespół tnący, a następnie cofa się i zakręca, aby kontynuować koszenie w innym kierunku. Miękkie, niestabilne lub wartościowe przeszkody należy chronić przed kosiarką

odgradzając je przewodem ograniczającym.

- **Kamienie i inne przeszkody**

Kamienie, skały i niskie przeszkody o wysokości poniżej 10 cm, które znajdują się w obszarze koszenia, muszą być chronione, ponieważ w przeciwnym razie kosiarka automatyczna może po nich przejechać. Grozi to uszkodzeniem i blokadą kosiarki automatycznej.

- **Drzewa (rys. 6k)**

Drzewa traktowane są przez kosiarkę automatyczną jako przeszkody. Tym niemniej, jeżeli z podłoża wystają korzenie o wysokości mniejszej niż 10 cm, ten obszar musi być chroniony przewodem ograniczającym przed kosiarką. Zapobiega to uszkodzeniu korzeni i kosiarki automatycznej. Odstęp między przewodem ograniczającym (18) i przeszkodą musi wynosić co najmniej 30 cm.

#### 5.5.10 Obszar główny i obszar poboczny (rys. 6l)

Obszar poboczny (B) to obszar pracy urządzenia, który nie jest połączony bezpośrednio (tzn. trawnikiem lub drogą) z obszarem głównym (A). Aby wyznaczyć taki oddzielny obszar poboczny (B), położyć przewód ograniczający (18) od obszaru głównego (A) do obszaru bocznego (B) i z powrotem. Odcinki przewodu ograniczającego (18) prowadzące do i od obszaru bocznego (B) muszą być położone równoległe i bardzo blisko siebie. **- Uwaga! Przewody ograniczające (18) nie mogą się krzyżować!** - W tym celu przymocować do ziemi równoległe odcinki przewodu ograniczającego (18) razem wspólnymi hakami mocującymi (14).

Aby kosić obszar poboczny (B), należy przenieść kosiarkę automatyczną do obszaru bocznego (B). Uruchomić tam żądany program koszenia i wybrać w punkcie menu opcję „Obszar poboczny“ (patrz „Ustawienia kosiarki automatycznej“). Jeżeli poziom naładowania akumulatora jest niski, kosiarka automatyczna znajdując się w obrębie obszaru bocznego (B) nie będzie próbowała wrócić wzdłuż przewodu ograniczającego (18) do stacji ładowania (19).

#### 5.6 Podłączenie stacji ładowania

Przewód ograniczający (18) można dopiero wówczas podłączyć do stacji ładowania, jeżeli układanie przewodu zostało zakończone. Pozostawić jako zapas dodatkowo po 1 m przewodu ograniczającego (18) na obydwu końcach, aby w razie potrzeby móc dopasować później położenie przewodu.

Obcęgami do usuwania izolacji usunąć izolację z końców przewodu ograniczającego (18) na odcinku 10-15 mm do podłączenia do stacji ładowania (19).

Przed podłączeniem przewodu ograniczającego (18) do stacji ładowania (19) wyjąć wtyczkę zasilania z gniazdka sieciowego. Przewód ograniczający (18) prowadzący do przedniej strony stacji ładowania (19) musi być poprowadzony przez elementy mocowania przewodu na spodzie stacji ładowania (19) do tylnej ścianki stacji. Podłączyć ten przewód ograniczający (18) do lewego, czarnego przyłącza. Następnie wsunąć tylny przewód ograniczający (18) przed otwór (odciążenie naciągu) w okolicy przyłącza i podłączyć przewód ograniczający do prawego, czerwonego przyłącza (rys. 7a).

**Uwaga! Przewody ograniczające (18) nie mogą się krzyżować!**

Następnie podłączyć urządzenie do sieci elektrycznej. Jeżeli instalacja została wykonana prawidłowo, dioda LED (21) na stacji ładowania (19) świeci się światłem ciągłym na zielono. Jeżeli dioda LED się nie świeci, należy najpierw sprawdzić wszystkie złącza. Jeżeli dioda LED się świeci, ale inaczej niż ciągłym zielonym światłem, należy przeczytać odpowiednie wskazówki w tabeli „Wskazania diody na stacji ładowania i usuwanie usterek”.

**5.7 Włączenie i kontrola instalacji**

Jak tylko dioda LED (21) na stacji ładowania (19) zaświeci się na zielono, oznacza to, że teren jest przygotowany do koszenia przez kosiarkę automatyczną. Najpierw upewnić się, że haki mocujące (14) na przewodzie ograniczającym (18) są całkowicie wbite w ziemię. Ustawić kosiarkę automatyczną ok. 3 m za stacją ładowania (19) przed przewodem ograniczającym (18). Kosiarka automatyczna powinna przy tym być skierowana w stronę przewodu ograniczającego (18) i kąt między kosiarką a przewodem powinien wynosić 90° (rys. 7b). Włączyć główny wyłącznik (7) (ON) (rys. 8). Aby odblokować kosiarkę automatyczną wpisać numer PIN (patrz rozdział „Blokada/PIN”). Nacisnąć przycisk „MODE” (52). Przy pomocy przycisków nawigacyjnych (55) wybrać punkt „Do stacji ładowania” i potwierdzić wybór przyciskiem „OK” (56). Nacisnąć przycisk „START” (53) i zamknąć pokrywę ekranu (25). Kosiarka jedzie wzdłuż przewodu ograniczającego (18) w kierunku

przeciwnym do ruchu wskazówek zegara. Obserwować kosiarkę automatyczną podczas całej jazdy wzdłuż przewodu ograniczającego (18) aż będzie zatrzyma się z powrotem w stacji ładowania (19). Jeżeli kosiarka automatyczna napotka się w niektórych miejscach z trudnościami, w razie potrzeby skorygować położenie przewodu ograniczającego (18) i powtórzyć test. Następnie akumulator (22) kosiarki automatycznej jest ładowany aż poziom naładowania osiągnie 100%. Jeżeli wystąpią problemy podczas dokowania, przesunąć stację ładowania (19) lub zmienić jej położenie tak, aby dokowanie będzie mogło przebiegać bez problemów.

Kosiarkę automatyczną można zatrzymać w dowolnym momencie naciskając czerwony przycisk „STOP” (3). Po naciśnięciu przycisku „STOP” (3) kosiarka się zatrzymuje i czeka na dalsze polecenia.

**5.8 Mocowanie stacji ładowania**

Po tym jak sprawdzono, że kosiarka automatyczna działa prawidłowo i znaleziono odpowiednie położenie stacji ładowania (19), stacja ładowania (19) musi zostać przymocowana śrubami mocującymi (15). Kluczem sześciokątnym (24) wkręcić śruby mocujące (15) całkowicie w ziemię. (Rys. 7c)

**5.9. Wskaźnik poziomu naładowania akumulatora**

Nacisnąć przełącznik wskaźnika poziomu naładowania akumulatora. Wskaźnik poziomu naładowania akumulatora przy pomocy 3 diod LED wskazuje w jakim stopniu akumulator jest naładowany (rys. 13b).

**Wszystkie 3 diody LED się świecą:**

Akumulator jest całkowicie naładowany.

**Świecą się 1 lub 2 diody LED:**

Wystarczający do pracy poziom naładowania akumulatora.

**1 dioda LED miga:**

Akumulator jest rozładowany, należy naładować akumulator.

**Wszystkie diody LED migają:**

Akumulator jest uszkodzony lub głęboko rozładowany. Zabrania się używania lub ładowania uszkodzonych akumulatorów!

**Uwaga!**

W przypadku użycia akumulatora Multi Ah (np. 4-6Ah) należy wybrać większą pojemność akumulatora. Dzięki procesowi ochronnego ładowania i rozładowania kosiarki automatycznej użycie mniejszej pojemności w celu wydłużenia żywotności akumulatora nie jest konieczne.

**5.10 Ładowanie akumulatora przy użyciu ładowarki**

1. Sprawdzić, czy napięcie na tabliczce znamionowej ładowarki jest zgodne z napięciem sieciowym. Włożyć wtyczkę zasilania ładowarki (23) do gniazdka. Zielona dioda LED zaczyna migać.
2. Nasunąć akumulator (22) na ładowarkę (23) (rys. 13a).
3. W tabeli w punkcie „Wskazania diod na ładowarce” objaśniono znaczenie wskazań diod na ładowarce.

Podczas ładowania akumulator może nieco się nagrzać. Jest to normalne zjawisko.

Jeśli ładowanie akumulatora nie jest możliwe, proszę sprawdzić,

- czy jest napięcie w gniazdku
- czy styk na kontaktach ładowarki jest prawidłowy.

Jeśli ładowanie akumulatora nadal nie jest możliwe, prosimy przesłać na adres naszego serwisu obsługi klientów

- ładowarkę
- oraz akumulator.

**Aby zapewnić odpowiednią przesyłkę urządzenia, prosimy skontaktować się z naszym serwisem obsługi klienta lub punktem sprzedaży, w którym nabyto urządzenie.**

**Przy wysyłce lub utylizacji akumulatorów lub urządzeń akumulatorowych zwraca uwagę na to, aby były pojedynczo zapakowane w plastikowy worek, aby uniknąć zwarcia i pożaru!**

Odpowiednie i regularne ładowanie akumulatora zapewnia jego długą żywotność. Ładowanie jest konieczne, jeśli stwierdzi się, że moc urządzenia się zmniejsza. Nie rozładowywać całkowicie akumulatora. Prowadzi to do uszkodzenia akumulatora!

**6. Obsługa****6.1 Wyłącznik główny**

Kosiarka automatyczna wyposażona jest w wyłącznik główny (7). Głównym wyłącznikiem (7) można włączyć (ON) i wyłączyć (OFF) kosiarkę (rys. 8). Po włączeniu kosiarki jest ona zablokowana kodem PIN.

**6.2 Pole obsługi**

Kosiarka automatyczna jest fabrycznie zaprogramowana i posiada ustawienia standardowe. W razie potrzeby można je zmienić. Chociaż ustawienia fabryczne są odpowiednie dla większości ogrodów, należy mimo to zapoznać się z dostępnymi opcjami.

**Objaśnienie funkcji pola obsługi z wyświetlaczem ciekłokrystalicznym (rys. 9)**

50. Wyświetlacz ciekłokrystaliczny
51. Przycisk „SET” – przycisk ustawień
52. Przycisk „MODE” – przycisk programu koszenia
53. Przycisk „START” – przycisk startu
54. Przycisk „BACK” – przycisk cofania
55. Przyciski nawigacyjne
56. Przycisk „OK” – przycisk potwierdzenia

**6.3 Regulacja wysokości koszenia**

**Uwaga!** Zawsze przed przystąpieniem do zmiany wysokości koszenia wyłączyć kosiarkę automatyczną. W tym celu nacisnąć przycisk „STOP” (3). Wysokość koszenia kosiarki automatycznej można wyregulować bezstopniowo przy pomocy regulacji wysokości koszenia (4) w zakresie od 20 do 60 mm, przy czym wybraną wysokość można odczytać na skali.

W przypadku długości źdźbeł trawy większej niż 60 mm trawnik musi zostać najpierw przycięty na wysokość nie większą niż 60 mm, aby nie spowodować przeciążenia kosiarki i nie ograniczyć wydajności jej pracy. Użyć do tego celu zwykłej kosiarki lub podkaszarki.

Po zakończeniu instalacji wysokość koszenia można wyregulować przy pomocy regulacji wysokości koszenia (4). Rozpocząć zawsze od największej wysokości koszenia i zmniejszać ją stopniowo aż do osiągnięcia żądanej wysokości.

**6.4 Blokada/PIN**

Blokada zapobiega nieupoważnionemu użyciu kosiarki automatycznej bez ważnego kodu dostępu. W tym celu konieczne jest wpisać swój czterocyfrowy kod zabezpieczający.



### Odblokowanie

Zanim uruchomi się kosiarkę automatyczną konieczne jest wpisać poprawny kod PIN (standardowy PIN: „0-0-0-0“). Wpisać kod PIN przy pomocy przycisków nawigacyjnych (55).

**Standardowy PIN:**  
0 0 0 0

**Nowy PIN:**  
- - - -

### Zmienić PIN

Aby zmienić PIN postępować w następujący sposób:

1. Odblokować pole obsługi.
2. Nacisnąć najpierw przycisk „SET“ (51), aby wykonać ustawienia.
3. Przy pomocy przycisków nawigacyjnych (55) wybrać w menu wyświetlacza (50) punkt „Informacje ogólne“ i następnie „Kod PIN“.
4. Najpierw przy pomocy przycisków nawigacyjnych (55) wpisać aktualny PIN (standardowy PIN: 0-0-0-0).
5. Następnie przy pomocy przycisków nawigacyjnych (55) wpisać własny PIN.
6. Potwierdzić wykonane ustawienia.
7. Powtórzyć krok 5 i 6, aby potwierdzić nowy PIN.
8. Uwaga! Zanotować nowy PIN!

### Odzyskanie kodu PIN w razie utraty

Przygotować pokwitowanie zakupu i numer seryjny kosiarki automatycznej, ponieważ będą potrzebne w czasie tego procesu. Są one konieczne, aby odzyskać swój PIN!

#### Wariant A:

1. Gdy urządzenie jest w zablokowane, nacisnąć przycisk „SET“ (51) przez 6 sekund.
2. Numer PUK jest wówczas wyświetlany na ekranie (50).
3. Zwrócić się do serwisu obsługi klienta, aby otrzymać swój PIN.

#### Wariant B:

1. Podłączyć pusty pendrive do gniazda USB (26) zgodnie ze wskazówkami na rysunku 11.
2. Włączyć główny wyłącznik (7) (ON).
3. Kosiarka automatyczna automatycznie zapisuje numer PUK na pendrivie i wydaje sygnał dźwiękowy po zakończeniu tego procesu.
4. Odłączyć pendrive. Podłączyć pendrive do komputera i odczytać zapisane dane. Kosiarka automatyczna zapisała plik tekstowy (\*.txt). Ten plik zawiera osobisty plik PUK. Zwrócić się do serwisu obsługi klienta, aby otrzymać swój PIN.

### 6.5 Ustawienia kosiarki automatycznej

W menu głównym na wyświetlaczu ciekłokrystalicznym (50) znajdują się ustawienia daty i czasu kosiarki automatycznej oraz informacja odnośnie aktualnego poziomu naładowania akumulatora. Na pasku narzędzi wyświetlany jest również stan czujnika deszczu, stan sygnału przewodu i wybranego programu koszenia. Na polu obsługi można przy pomocy przycisku „SET“ (51) zmienić ustawienia kosiarki automatycznej oraz przy pomocy przycisku „MODE“ (52) uruchomić kosiarkę automatyczną w wybranym z programów koszenia. Przy pomocy przycisków nawigacyjnych (55) wybrać żądany punkt, aby wykonać ustawienia. Nacisnąć przycisk „BACK“ (54), aby wyjść z danego punktu menu.

#### Przycisk ustawień - przycisk „SET“ (51)

Przyciskiem „SET“ (51) można wykonać podstawowe ustawienia kosiarki automatycznej. Przy pomocy przycisków nawigacyjnych (55) przejść do wybranego punktu i potwierdzić wykonane ustawienia lub anulować je naciskając odpowiednio przycisk „OK“ (56) lub przycisk „BACK“ (54).

- **Harmonogram**

Przy pomocy przycisków nawigacyjnych (55) wybrać dzień tygodnia, dla którego mają być wykonane ustawienia. Kosiarka automatyczna w tym dniu tygodnia o ustawionej godzinie automatycznie rozpocznie koszenie w normalnym trybie pracy. Jako orientacyjną wartość czasu koszenia zaleca się koszenie przez 8 godzin dziennie na 500 m<sup>2</sup>. W zależności od wielkości i kształtu ogrodu należy dopasować odpowiednio czas pracy kosiarki.

- **Strefa**

W przypadku skomplikowanego układu ogrodu kosiarka automatyczna może mieć trudności w osiągnięciu każdego zakątka i tym samym w równomiernym koszeniu trawnika. W takim przypadku można wybrać kilka punktów startowych na przewodzie ograniczającym (18). W ten sposób kosiarka automatyczna może dotrzeć również do trudno dostępnych fragmentów ogrodu. Kosiarka automatyczna przejeżdża wówczas wybraną odległość wzdłuż przewodu ograniczającego (18) i rozpoczyna koszenie na tym obszarze (rys. 6m). Przy pomocy przycisków nawigacyjnych (55) przejść do żadanego punktu i ustawić żadaną odległość i częstotliwość. Stacja ładowania (19) jest automatycznie zdefiniowana jako punkt startowy 1. Dodat-

kowe dwa punkty startowe można wybrać dowolnie. W tym celu zmierzyć odstęp między stacją ładowania (19) a punktem startowym, przy czym pomiar należy wykonać wzdłuż przewodu ograniczającego (18) w kierunku zgodnym z ruchem wskazówek zegara. Ustawienie częstotliwości określa, jak często kosiarka automatyczna ma rozpoczynać koszenie od stacji ładowania (19) lub od poszczególnych punktów startowych.

- **Koszenie krawędzi**  
Raz w tygodniu na początku ustalonego czasu pracy kosiarka automatyczna kosi krawędź trawnika i następnie rozpoczyna proces koszenia powierzchni trawnika. W ustawieniach fabrycznych ta funkcja jest włączona.
- **Pamięć błędów**  
Tutaj znajdują Państwo informacje odnośnie ostatnich zapisanych błędów kosiarki automatycznej. Szczegółowy opis działania czujnika deszczu znajduje się w rozdziale „Uruchomienie“ w punkcie „Czujniki“.
- **Czujnik deszczu**  
To ustawienie pozwala na włączenie lub wyłączenie czujnika deszczu (5). W ustawieniach fabrycznych czujnik jest włączony.
- **-Informacje ogólne**
  - **Kod PIN:** Mogą Państwo zmienić PIN kosiarki automatycznej i ustawić własny PIN. W tym celu postępować tak jak opisano w rozdziale „Blokada/PIN“. Uwaga! Zanotować nowy PIN.
  - **Data & godzina:** Przy pomocy przycisków nawigacyjnych (55) przejść do odpowiedniego punktu i wybrać żądane ustawienia.
  - **Język:** Przy pomocy przycisków nawigacyjnych (55) przejść do żądanego języka.
  - **Wersja oprogramowania:** Tutaj zamieszczono informacje odnośnie aktualnej wersji oprogramowania kosiarki automatycznej.

#### Programy koszenia – przycisk „MODE“ (52)

Aby uruchomić żądany program koszenia wybrać go przy pomocy przycisków nawigacyjnych (55). Można wybrać między obszarem głównym i obszarem pobocznym. Dokładne informacje odnośnie obydwu obszarów zamieszczono w rozdziale „Uruchomienie“ w punkcie „Przewód ograniczający“.

- **Koszenie**  
Aby rozpocząć koszenie trawnika włączyć kosiarkę automatyczną - kosiarka automatyczna uruchamia się w normalnym trybie pracy zgodnie z harmonogramem koszenia.

- **Koszenie krawędzi**  
Postawić kosiarkę automatyczną w pobliżu przewodu ograniczającego (18) lub uruchomić kosiarkę automatyczną, gdy znajduje się w stacji ładowania (19). Kosiarka automatyczna jedzie z włączonym zespołem tnącym wzdłuż przewodu ograniczającego (18) w kierunku zgodnym z ruchem wskazówek zegara do tylnej strony stacji ładowania (19). Następnie kosiarka automatyczna wraca do stacji ładowania (19), o ile znajduje się poza aktywnym czasem pracy.
- **Spot Mowing**  
W niektórych miejscach wynik zwykłego koszenia kosiarką automatyczną może być niewystarczający. Postawić kosiarkę automatyczną w takim miejscu i uruchomić kosiarkę automatyczną. Kosiarka automatyczna rozpoczyna koszenie po spiralnej linii i kosi tak długo, aż natrafi na przeszkodę lub przewód ograniczający (18). Następnie kosiarka automatyczna wraca do stacji ładowania (19), o ile znajduje się poza aktywnym czasem pracy.
- **Do stacji ładowania**  
Kosiarka automatyczna otrzymuje polecenie powrotu do stacji ładowania (19). Kosiarka automatyczna szuka przewodu ograniczającego (18) i jedzie wzdłuż przewodu ograniczającego w kierunku przeciwnym do ruchu wskazówek zegara do stacji ładowania (19). Opcja powierzchni pobocznej nie jest tutaj dostępna.

#### 6.6. Sterowanie kosiarką automatyczną

##### Proces uruchomienia urządzenia

1. Nacisnąć przycisk „STOP“ (3) i otworzyć całkowicie pokrywę ekranu (25).
2. Odblokować pole obsługi (2).
3. Przyciskiem „MODE“ (52) wybrać żądany program koszenia i żądaną powierzchnię pracy kosiarki.
4. Najpierw nacisnąć przycisk „START“ (53).
5. Zamknąć pokrywę ekranu (25).

Kosiarka automatyczna pracuje według ustawień czasu koszenia. Na wyświetlaczu (50) wyświetlana jest informacja o poziomie naładowania akumulatora. Jeżeli poziom naładowania akumulatora spadnie poniżej 30%, kosiarka wraca automatycznie do stacji ładowania (19).

### Przerwanie procesu koszenia

1. Aby natychmiast zatrzymać kosiarkę automatyczną, nacisnąć przycisk „STOP” (3).
2. Całkowicie otworzyć pokrywę ekranu (25).
3. Odblokować pole obsługi (2).
4. Nacisnąć przycisk „MODE” (52) i wybrać „Do stacji ładowania”, aby kosiarka automatyczna wróciła wzdłuż przewodu ograniczającego (18) do stacji ładowania (19).
5. Najpierw nacisnąć przycisk „START” (53).
6. Zamknąć pokrywę ekranu (25).

### 6.7 Sterowanie kosiarką automatyczną przy użyciu aplikacji

Wszystkie ustawienia, które można wykonać na polu obsługi, można wykonać również w aplikacji. Pobrać aplikację Einhell dla kosiarki automatycznej na swój smartfon. Aplikację Einhell można pobrać pod poniższym linkiem lub skanując następujący kodu QR:

iOS: <http://qr.einhell.com/12e103ce>



Android: <http://qr.einhell.com/176c0443>



Połączyć kosiarkę automatyczną przez Bluetooth ze smartfonem i postępować według wyświetlonych wskazówek.

#### Wskazówki odnośnie połączenia Bluetooth:

- Po zalogowaniu się jako użytkownik i zarejestrowaniu urządzenia połączyć się z kosiarką automatyczną w aplikacji Einhell.
- Aby móc korzystać z połączenia Bluetooth w urządzeniach z systemem operacyjnym Android należy zezwolić aplikacji Einhell na używanie lokalizacji urządzenia.
- Kosiarkę automatyczną należy połączyć z telefonem tylko w aplikacji Einhell swojego smartfona.
- Połączyć się z kosiarką automatyczną w aplikacji Einhell.

- Zasięg połączenia Bluetooth jest ograniczony. Z tego powodu, aby móc sterować kosiarką automatyczną, należy znajdować się w pobliżu kosiarki.
- Kosiarka automatyczna może na raz być połączona tylko z jednym smartfonem.
- Po zakończeniu wszystkich ustawień zakończyć połączenie Bluetooth.

## 7. Czyszczenie, konserwacja i zamawianie części zamiennych

### Niebezpieczeństwo!

Przed rozpoczęciem prac konserwacyjnych i czyszczeniem urządzenia odłączyć urządzenie od zasilania - wyjąć wtyczkę zasilania z gniazdka wtykowego i wyłączyć urządzenie głównym wyłącznikiem (7) (OFF) (rys. 8). Oprócz tego wyjąć akumulator (22) z kosiarki automatycznej. Ostrożnie! Nosić rękawice ochronne!

### 7.1 Czyszczenie

- Urządzenia zabezpieczające, szczeliny wentylacyjne i obudowa silnika powinny być w miarę możliwości zawsze wolne od pyłu i zanieczyszczeń. Urządzenie wytrzeć czystą ściereczką lub przedmuchać sprężonym powietrzem o niskim ciśnieniu.
- Nigdy nie czyścić kosiarki automatycznej pod bieżącą wodą, zwłaszcza pod ciśnieniem.
- Urządzenie czyścić regularnie wilgotną ściereczką z niewielką ilością szarego mydła. Nie używać żadnych środków czyszczących ani rozpuszczalników; mogą one uszkodzić części urządzenia wykonane z tworzywa sztucznego. Należy uważać, aby do wnętrza urządzenia nie dostała się woda.
- Do czyszczenia kosiarki automatycznej zaleca się używać tylko szczotki lub ściereki.
- Sprawdzić czy ostrza (10) i płyta nożowa (11) mogą się poruszać.
- Do czyszczenia styków ładowania kosiarki automatycznej (1) i stacji ładowania (19) użyć środków do czyszczenia metali lub bardzo drobnego papieru ściernego. Oczyścić je, aby zapewnić wydajność procesu ładowania.

### 7.2 Konserwacja

- W razie zużycia lub uszkodzenia ostrzy (10) lub ich śrub mocujących należy wymienić zawsze cały komplet tych części.
- Wymienić wszelkie zużyte lub uszkodzone części.

- Aby zapewnić długi okres użytkowania należy oczyścić i następnie naoliwić wszystkie śruby, koła oraz osie.
- Regularna pielęgnacja kosiarki automatycznej zapewnia nie tylko jej dłuższą trwałość i wydajność, lecz również umożliwia dokładniejsze i prostsze koszenie trawnika.
- Najszybciej zużywającą się częścią urządzenia są ostrza (10). Regularnie sprawdzać stan ostrzy (10) i ich mocowanie. Jeżeli kosiarka automatyczna nadmiernie wibruje oznacza to, że ostrza (10) są uszkodzone lub zdeformowały się na skutek uderzeń. Jeżeli ostrza (10) są zużyte lub uszkodzone, muszą zostać natychmiast wymienione na nowe.
- Regularnie sprawdzać wynik koszenia trawnika. Tępe ostrza powodują nierówne, wystrzępione końce źdźbeł trawy podczas koszenia. Może to spowodować wysuszenie i zbrązowienie powierzchni trawnika. Należy regularnie wymieniać ostrza na nowe, aby trawa była koszona równo i jednolicie.
- Regularnie sprawdzać, czy na spodzie kosiarki automatycznej nie ma zabrudzeń. Regularnie czyścić kosiarkę automatyczną. Niezwłocznie usuwać silniejsze zabrudzenia.
- W pierwszych tygodniach pracy kosiarki automatycznej i po uprzednim koszeniu zwykłą kosiarką może szybko dojść do silnego zabrudzenia kosiarki automatycznej. Z tego powodu należy w tym okresie częściej sprawdzać czy spód kosiarki automatycznej nie jest zabrudzony.
- Trawnik należy skracać stopniowo, aby zapobiec silnym zabrudzeniom.
- We wnętrzu urządzenia nie ma innych części wymagających konserwacji.

### 7.2.1 Wymiana ostrzy

Używać tylko oryginalnych ostrzy, ponieważ w przeciwnym wypadku poprawne funkcjonowanie i bezpieczeństwo nie są gwarantowane.

Kosiarka automatyczna wyposażona jest w trzy ostrza (10) zamontowane na płycie nożowej (11). Żywotność tych ostrzy (10) wynosi do 3 miesięcy (o ile nie natrafią na przeszkody). Aby zapobiec ograniczeniu wydajności i nierównoważeniu urządzenia wszystkie trzy ostrza (10) należy wymieniać jednocześnie.

Aby wymienić ostrza (10) postępować w następujący sposób (rys. 12) - **Uwaga!** - Nosić rękawice ochronne:

1. Wkrętakiem zablokować płytę nożową (11), aby nie mogła się obracać. W tym celu włożyć wkrętak przez odpowiednie otwory w płycie nożowej (11) i grzebieniu osłony.
2. Odkręcić śruby mocujące
3. Wyjąć stare ostrza (10) i włożyć nowe. Wszystkie trzy ostrza (10) należy wymieniać jednocześnie jako komplet, nigdy pojedynczo.
4. Następnie z powrotem mocno dokręcić śrubę mocującą. Upewnić się, że nowe ostrza (10) mogą się obracać bez przeszkód.

Regularnie przeprowadzać ogólną kontrolę stanu kosiarki automatycznej i usuwać wszystkie nagromadzone osady i pozostałości po skoszeniu. Zawsze przed rozpoczęciem sezonu sprawdzać stan ostrzy (10). W celu zlecenia napraw należy zwrócić się do naszego punktu obsługi klienta. Stosować tylko oryginalne części zamienne.

### 7.2.2 Aktualizacja oprogramowania

Aby aktualizować oprogramowanie skopiować nową wersję oprogramowania na pusty pendrive (w razie potrzeby sformatować pendrive przed kopiowaniem). Przed wykonaniem poniższych kroków upewnić się, że akumulator jest całkowicie naładowany.

1. Ustawić kosiarkę automatyczną w obszarze koszenia. Podczas aktualizacji oprogramowania kosiarka automatyczna nie może znajdować się w stacji ładowania.
2. Podłączyć pendrive do gniazda USB zgodnie ze wskazówkami na rysunku. (Rys. 11)
3. Włączyć główny wyłącznik (7) (ON).
4. Kosiarka automatyczna rozpoczyna aktualizację oprogramowania i wyświetla stan postępu LED stanu. Po całkowitym skopiowaniu nowej wersji oprogramowania kosiarka automatyczna wraca do normalnego trybu pracy.
5. Po zakończeniu procesu aktualizacji wyjąć pendrive i zamknąć pokrywę.

### 7.2.3 Naprawa przewodu ograniczającego

Jeżeli doszło do przerwania lub przecięcia przewodu ograniczającego (18) w dowolnym miejscu, należy użyć do naprawy załączonego łącznika kablowego (16). W tym celu wsunąć obydwie końce przerwanej przewodu ograniczającego (18) w łącznik kablowy (16) i ścisnąć łącznik obcęgami. Podłączyć wtyk zasilania do gniazda wtykowego. Następnie skontrolować stan diod

LED (21) na stacji ładowania (19), aby sprawdzić, czy układ działa poprawnie.

### 7.3 Zamawianie części wymiennych:

Podczas zamawiania części zamiennych należy podać następujące dane:

- Typ urządzenia
- Numer artykułu urządzenia
- Numer identyfikacyjny urządzenia
- Numer części zamiennej

Aktualne ceny artykułów i informacje znajdują się na stronie: [www.Einhell-Service.com](http://www.Einhell-Service.com)

Ostrza zamienne nr art.: 34.140.20

## 8. Składowanie

Przed przechowywaniem przez zimę urządzenia należy całkowicie naładować akumulator (22) i wyłącznik kosiarki automatyczną głównym wyłącznikiem (7) (OFF). Wyjąć akumulator (22) z urządzenia. Odłączyć zasilacz (13) od sieci elektrycznej i od stacji ładowania (19). Przewód ograniczający (18) może pozostać przez zimę na zewnątrz. Należy jednak zapewnić, że przyłącza są chronione przed korozją. W tym celu odłączyć przyłącza przewodu ograniczającego (18) od stacji ładowania (19).

Urządzenie i jego wyposażenie dodatkowe powinny być przechowywane w ciemnym, suchym i nienarażonym na ujemne temperatury pomieszczeniu, w miejscu niedostępnym dla dzieci. Optymalna temperatura składowania wynosi od 5 °C do 30 °C. Urządzenie przechowywać w oryginalnym opakowaniu.

## 9. Transport

- Wyłączyć urządzenie głównym wyłącznikiem (7) (OFF). (Rys. 8)
- Zamontować (o ile występuje) wyposażenie ochronne przewidziane do transportu urządzenia.
- Chronić urządzenie przed uszkodzeniami i silnymi wibracjami, które mogą wystąpić szczególnie podczas transportu w pojazdach.
- Zabezpieczyć urządzenie przed przewróceniem się lub zsunięciem.
- Podczas przenoszenia kosiarki automatycznej trzymać ją za uchwyt do przenoszenia (6) tak, aby płyta nożowa (11) była skierowana w

stronę przeciwną do ciała.

## 10. Utylizacja i recykling

Sprzęt umieszczony jest w opakowaniu zapobiegającym uszkodzeniom w czasie transportu. Opakowanie jest surowcem i nadaje się do powtórnego użytku lub do recyklingu. Urządzenie oraz jego osprzęt składają się z różnych rodzajów materiałów, jak np. metal i tworzywa sztuczne. Nie wyrzucać uszkodzonych urządzeń do śmietnika! W celu odpowiedniej utylizacji należy oddać urządzenie do specjalistycznego punktu zbiórki odpadów. Informacji o specjalistycznych punktach zbiórki odpadów udziela administracja komunalna.



Tylko dla krajów Unii Europejskiej

Nie wyrzucać elektronarzędzi do śmieci!

Według europejskiej dyrektywy 2012/19/EG o starych urządzeniach elektrycznych i elektronicznych oraz włączenia ich do prawa krajowego, zużyte elektronarzędzia należy zbierać oddzielnie i oddawać do punktu zbiórki surowców wtórnych.

Alternatywa recyklingu wobec obowiązku zwrotu urządzenia:

Właściciel elektronarzędzi w przypadku przekazania własności, jest zobowiązany, zamiast odesłania, do współudziału we właściwym przetworzeniu. Stare urządzenie może być dostarczone do punktu zbiorczego, który przeprowadza eliminację w myśl krajowego obiegu gospodarczego i ustawy o odpadach. Nie dotyczy to osprzętu i środków pomocniczych załączonych do starego urządzenia, które nie mają części elektrycznych.

Przedruk lub innego rodzaju powielanie dokumentacji wyrobów oraz dokumentów towarzyszących, nawet we fragmentach dopuszczalne jest tylko za wyraźną zgodą firmy Einhell Germany AG.

Zmiany techniczne zastrzeżone

## 11. Wskazania diody na stacji ładowania i usuwanie usterek

Dioda (21)	Opis	Sposób usuwania
nie świeci się	- Brak zasilania energią elektryczną	- Sprawdzić zasilanie energią elektryczną
świeci się na zielono	- Kosiarka jest gotowa do koszenia - Akumulator (22) jest całkowicie naładowany - Przewód ograniczający (18) jest podłączony	
miga na zielono	- Przewód ograniczający (18) został przerwany	- Sprawdzić, czy nie przewód ograniczający (18) nie został przerwany lub przecięty
świeci się na czerwono	- Trwa ładowanie akumulatora (22)	- Odczekać, aż akumulator (22) będzie całkowicie naładowany.

## 12. Wskazania kosiarki automatycznej i usuwanie usterek

### Komunikat o błędzie kosiarki automatycznej na wyświetlaczu ciekłokrystalicznym (50)

Błąd	Możliwa przyczyna	Usuwanie
Brak sygnału	- Przewód ograniczający jest podłączony nieprawidłowo - Brak zasilania energią elektryczną - Przewód ograniczający (18) został przerwany	Sprawdzić, czy dioda LED (21) na stacji ładowania (19) świeci się na zielono - Sprawdzić, czy przewód ograniczający (18) ułożony jest prawidłowo i leży po środku pod stacją ładowania (19). - Sprawdzić położenie stacji ładowania (19).
Poza obszarem	- Przewód ograniczający jest podłączony nieprawidłowo - Kosiarka automatyczna znajduje się poza wyznaczonym obszarem koszenia.	- Sprawdzić, czy przewód ograniczający (18) ułożony jest prawidłowo i leży po środku pod stacją ładowania (19). - Upewnić się, że kosiarka automatyczna znajduje się wewnątrz wyznaczonego obszaru koszenia.
Błąd akumulatora	- W kosiarce automatycznej wystąpił błąd akumulatora - Nie można naładować akumulatora (22) - Akumulator (22) jest za stary	- Sprawdzić, czy akumulator (22) jest prawidłowo zamontowany. - Sprawdzić, czy główny wyłącznik (7) jest włączony (ON), gdy kosiarka automatyczna znajduje się w stacji ładowania (19). - Sprawdzić położenie stacji ładowania (19). W razie potrzeby wymienić akumulator (22).

Błąd	Możliwa przyczyna	Usuwanie
Błąd temperatury akumulatora	<p>Za wysoka / za niska temperatura akumulatora lub przegrzanie układu sterowania.</p> <ul style="list-style-type: none"> <li>- Przy temperaturze akumulatora powyżej 65 °C kosiarka automatyczna wraca do stacji ładowania (19).</li> <li>- Przy temperaturze akumulatora powyżej 45 °C lub poniżej 0°C proces ładowania jest przerywany i kosiarka automatyczna czeka w stacji ładowania (19).</li> </ul>	<ul style="list-style-type: none"> <li>- Przesunąć czas pracy kosiarki w lecie na wczesne ranne godziny i unikać pracy kosiarki podczas najgorętszej pory dnia.</li> <li>- Po ostygnięciu akumulatora bądź układu sterowania do dozwolonego zakresu temperatury, kosiarka automatyczna wraca samoczynnie do zaprogramowanego trybu pracy.</li> </ul>
K. podniesiona	<ul style="list-style-type: none"> <li>- Czujnik podnoszenia zadziałał przez co najmniej 10 sekund bez przerwy</li> </ul>	<p>Nacisnąć przycisk „STOP” (3), aby otworzyć pokrywę ekranu (25). Naciskając odpowiednie przyciski na polu obsługi (2) rozpocząć ponownie proces koszenia:</p> <ul style="list-style-type: none"> <li>- Jeżeli ten błąd będzie się powtarzał, należy sprawdzić czy na obszarze koszenia nie ma przeszkód o wysokości powyżej 10 cm i usunąć je lub odgrodzić od koszonego obszaru przy użyciu przewodu ograniczającego (18).</li> </ul>
K. zablokowana	<ul style="list-style-type: none"> <li>- Czujnik napotkania przeszkody wykrył przeszkodę kilka razy w przeciągu minuty</li> <li>- Czujnik napotkania przeszkody wykrywał przeszkodę przez 10 sekund w sposób ciągły</li> <li>- Czujnik napotkania przeszkody podczas drogi powrotnej do stacji ładowania (19) trzy razy wykrył przeszkodę.</li> </ul>	<p>Nacisnąć przycisk „STOP” (3), aby otworzyć pokrywę ekranu (25). Naciskając odpowiednie przyciski na polu obsługi (2) rozpocząć ponownie proces koszenia:</p> <ul style="list-style-type: none"> <li>- Sprawdzić, czy kosiarka automatyczna nie została zablokowana przez przeszkodę lub czy się nie zaklinowała między drzewami, krzewami itp. Usunąć przeszkodę lub wykluczyć ten obszar z terenu koszenia.</li> <li>- Jeżeli ten błąd będzie się powtarzał, sprawdzić ułożenie przewodu ograniczającego (18). Zwrócić przy tym uwagę na szczególnie wąskie narożniki, korytarze, płoty, skałki itp. i w razie potrzeby skorygować położenie przewodu ograniczającego (18).</li> <li>- Sprawdzić, czy trawa nie jest za wysoka i nie blokuje kosiarki. W takim przypadku trawnik należy skosić na wysokość poniżej 60 mm.</li> </ul>

Błąd	Możliwa przyczyna	Usuwanie
Za blisko stacji	<ul style="list-style-type: none"> <li>- W chwili, gdy kosiarka automatyczna otrzymała polecenie powrotu do stacji ładowania (19), znajdowała się zbyt blisko stacji ładowania.</li> </ul>	<p>Nacisnąć przycisk „STOP” (3), aby otworzyć pokrywę ekranu (25). Naciskając odpowiednie przyciski na polu obsługi (2) rozpocząć ponownie proces koszenia:</p> <ul style="list-style-type: none"> <li>- W chwili otrzymania polecenia powrotu do stacji ładowania (19) kosiarka automatyczna powinna być oddalona od stacji ładowania o co najmniej 2 m.</li> </ul>
Przewrócona	<ul style="list-style-type: none"> <li>- Kosiarka automatyczna była przechylona przez 10 sekund w sposób ciągły</li> <li>- Kosiarka automatyczna była przez dłuższy czas przechylona w jedną stronę</li> </ul>	<p>Nacisnąć przycisk „STOP” (3), aby otworzyć pokrywę ekranu (25). Naciskając odpowiednie przyciski na polu obsługi (2) rozpocząć ponownie proces koszenia:</p> <ul style="list-style-type: none"> <li>- Postawić kosiarkę automatyczną na płaskim podłożu i włączyć z powrotem.</li> <li>- Jeżeli kosiarka automatyczna przewróciła się na zbyt stromym zboczu w obszarze koszenia, należy odpowiednio zmienić położenie przewodu ograniczającego (18) tak, aby uniknąć stromego nachylenia.</li> </ul>
Błąd kół	<ul style="list-style-type: none"> <li>- Przeszkoda spowodowała podniesienie tylnych kół (8)</li> <li>- Kosiarka zatrzymała się na nierównym trawniku, gdzie tylne koła (8) mogą się obracać nie dotykając podłoża lub ślizgając się po nim.</li> </ul>	<p>Nacisnąć przycisk „STOP” (3), aby otworzyć pokrywę ekranu (25). Naciskając odpowiednie przyciski na polu obsługi (2) rozpocząć ponownie proces koszenia:</p> <ul style="list-style-type: none"> <li>- Postawić kosiarkę automatyczną na płaskim podłożu i włączyć z powrotem</li> </ul>
Błąd przycisku STOP	<p>Pokrywa ekranu (25) jest otwarta, ale nie naciśnięto przycisku „STOP” (3).</p>	<p>Nacisnąć przycisk „STOP” (3), aby otworzyć pokrywę ekranu (25). Naciskając odpowiednie przyciski na polu obsługi (2) rozpocząć ponownie proces koszenia:</p> <ul style="list-style-type: none"> <li>- Sprawdzić, czy naciskając przycisk „STOP” (3) można prawidłowo otworzyć i zamknąć pokrywę ekranu (25).</li> <li>- Sprawdzić, czy przycisk „STOP” (3) działa prawidłowo.</li> </ul>



Błąd	Możliwa przyczyna	Usuwanie
PCB przegrzanie	<p>Za wysoka / za niska temperatura akumulatora lub przegrzanie układu sterowania.</p> <ul style="list-style-type: none"> <li>- Przy temperaturze akumulatora powyżej 65 °C kosiarka automatyczna wraca do stacji ładowania (19).</li> <li>- Przy temperaturze akumulatora powyżej 45 °C lub poniżej 0°C proces ładowania jest przerywany i kosiarka automatyczna czeka w stacji ładowania (19).</li> </ul>	<ul style="list-style-type: none"> <li>- Przesunąć czas pracy kosiarki w lecie na wczesne ranne godziny i unikać pracy kosiarki podczas najgorętszej pory dnia.</li> <li>- Po ostygnięciu akumulatora bądź układu sterowania do dozwolonego zakresu temperatury, kosiarka automatyczna wraca samoczynnie do zaprogramowanego trybu pracy.</li> </ul>
Deszcz	<ul style="list-style-type: none"> <li>- Zadziałał czujnik deszczu (5).</li> </ul>	<ul style="list-style-type: none"> <li>- Odczekać, aż kosiarka automatyczna wyschnie.</li> <li>- Szczegółowy opis działania czujnika znajduje się w rozdziale 5.2.</li> </ul>
Błąd czujnika	<ul style="list-style-type: none"> <li>- Kosiarka automatyczna została zatrzymana na skutek błędu czujnika.</li> </ul>	<p>Wyłączyć kosiarkę naciskając główny wyłącznik (7) (OFF) i włączyć z powrotem naciskając wyłącznik (ON), aby w ten sposób ponownie uruchomić kosiarkę automatyczną.</p>
Błąd silnika / Prąd przec. sil.	<ul style="list-style-type: none"> <li>- Kosiarka automatyczna zatrzymała się na skutek wykrycia prądu przeciążeniowego w silniku lub błędu silnika.</li> </ul>	<p>Wyłączyć główny wyłącznik (7) (OFF) i włączyć go z powrotem (ON), aby ponownie uruchomić kosiarkę automatyczną.</p> <ul style="list-style-type: none"> <li>- Sprawdzić wysokość murawy w obszarze koszenia i w razie potrzeby przyciąć trawę zwykłą kosiarką do długości źdźbeł trawy poniżej 60 mm.</li> <li>- Zwiększyć wysokość koszenia. Rozpocząć zawsze od największej wysokości koszenia i zmniejszać ją stopniowo aż do osiągnięcia żądanej wysokości.</li> <li>- Sprawdzić czy płyty nożowe (11) i koła nie są zabrudzone i starannie oczyścić te części.</li> <li>- Sprawdzić, czy tylne koła i płyta nożowa (11) nie są zablokowane. Jeżeli nie uda się Państwu usunąć tych blokad, prosimy zwrócić się o pomoc do odpowiedniego punktu serwisowego.</li> </ul>
Usterka	<ul style="list-style-type: none"> <li>- Kosiarka automatyczna została zatrzymana na skutek usterki.</li> </ul>	<p>Wyłączyć kosiarkę naciskając główny wyłącznik (7) (OFF) i włączyć z powrotem naciskając wyłącznik (ON), aby w ten sposób ponownie uruchomić kosiarkę automatyczną.</p>

## Wyszukiwanie usterek

Błąd	Możliwa przyczyna	Usuwanie
Kosiarka automatyczna stoi w obszarze koszenia. Kosiarka automatyczna nie daje się uruchomić.	<ul style="list-style-type: none"> <li>- Za niskie napięcia akumulatora</li> <li>- Błąd obwodu elektrycznego lub elektroniki</li> </ul>	<ul style="list-style-type: none"> <li>- Zanieść kosiarkę automatyczną do ładowania do stacji ładowania (19).</li> <li>- Włączyć główny wyłącznik (7) (ON).</li> <li>- Zwrócić się o pomoc do serwisu obsługi klienta.</li> </ul>
Kosiarka automatyczna nie może wjechać do stacji ładowania.	<ul style="list-style-type: none"> <li>- Stacja ładowania (19) jest nieprawidłowo zainstalowana.</li> </ul>	<ul style="list-style-type: none"> <li>- Sprawdzić, czy dioda LED (21) na stacji ładowania (19) świeci się na zielono.</li> <li>- Sprawdzić, czy przewody ograniczające (18) są podłączone do stacji ładowania (19) i czy przedni przewód ograniczający (18) ułożony jest po środku stacji ładowania (19).</li> <li>- Sprawdzić, czy położenie stacji ładowania (19) jest prawidłowe.</li> </ul>
W pobliżu wysp kosiarka automatyczna zatrzymuje się lub jeździ w niekontrolowany sposób.	<ul style="list-style-type: none"> <li>- Przewód ograniczający (18) wokół wysp jest nieprawidłowo zainstalowany.</li> </ul>	<ul style="list-style-type: none"> <li>- Skorygować położenie przewodu ograniczającego (18).</li> <li>- Zwrócić uwagę na to, aby przewód ograniczający (18) się nie krzyżował</li> </ul>
Kosiarka automatyczna pracuje bardzo głośno.	<ul style="list-style-type: none"> <li>- Uszkodzenie ostrzy (10)</li> <li>- Na ostrzach (10) osadziły się ciała obce</li> <li>- Kosiarka automatyczna została uruchomiona zbyt blisko przeszkody</li> <li>- Uszkodzenie napędu noży lub silnika napędowego</li> <li>- Uszkodzenie innych części kosiarki automatycznej</li> </ul>	<ul style="list-style-type: none"> <li>- Wymienić ostrza (10). Wymienić jednocześnie wszystkie 3 ostrza (10).</li> <li>- Wydajność kosiarki automatycznej zależy od naostrzenia ostrzy (10). Z tego powodu należy utrzymywać ostrza (10) w dobrym stanie technicznym.</li> <li>- Wyłączyć bezpiecznie kosiarkę automatyczną i nosić rękawice robocze podczas czyszczenia ostrzy (10), aby zapobiec ranom ciętym.</li> <li>- Zlecić naprawę lub wymianę silnika w serwisie obsługi klienta.</li> </ul>
Kosiarka automatyczna pozostaje w stacji ładowania. Kosiarka automatyczna cały czas wraca do stacji ładowania.	<ul style="list-style-type: none"> <li>- Nieprawidłowe ustawienie czasu pracy</li> <li>- Akumulator (22) jest rozładowany</li> <li>- Zadziałał czujnik deszczu</li> <li>- Zwiększona temperatura akumulatora</li> </ul>	<ul style="list-style-type: none"> <li>- Sprawdzić ustawienia czasu pracy.</li> <li>- Kosiarka automatyczna rozpoczyna i kończy pracę zgodnie z ustawionym harmonogramem pracy. Poza ustawionym czasem pracy kosiarka automatyczna pozostaje w stacji ładowania (19).</li> </ul>

## Wyszukiwanie usterek

Błąd	Możliwa przyczyna	Usuwanie
Kosiarka automatyczna zatrzymała się na przewodzie ograniczającym i nie może wrócić do stacji ładowania.	<ul style="list-style-type: none"> <li>- Akumulator (22) jest rozładowany</li> <li>- Długość przewodu ograniczającego (18) i tym samym droga do stacji ładowania (19) jest za długa dla użytego akumulatora (22).</li> </ul>	<ul style="list-style-type: none"> <li>- Usunąć wszelkie potencjalne przeszkody z przewodu ograniczającego (18). Podczas układania przewodu ograniczającego (18) zwrócić uwagę na wystarczającą odległość od przeszkód.</li> <li>- Użyć akumulatora o większej pojemności.</li> <li>- Uwaga: W przypadku użycia akumulatora Multi Ah (np. 4-6Ah) wybrać większą pojemność. Dzięki procesowi ochronnego ładowania i rozładowania kosiarki automatycznej użycie mniejszej pojemności w celu wydłużenia żywotności akumulatora nie jest konieczne.</li> </ul>

**UWAGA! Przecięte przewody ograniczające i wynikające z tego szkody nie są objęte gwarancją!**

### 13. Wskazania diod na ładowarce

Stan diod		Znaczenie i postępowanie
Czerwona dioda LED	Zielona dioda LED	
nie świeci się	miga	<b>Stan gotowości</b> Ładowarka podłączona jest do sieci i znajduje się w stanie gotowości. Brak akumulatora w ładowarce.
świeci się	nie świeci się	<b>Ładowanie</b> Trwa ładowanie akumulatora w przyspieszonym trybie. Informacje odnośnie czasu ładowania znajdują na ładowarce. Wskazówka! W zależności od aktualnego poziomu naładowania akumulatora faktyczny czas ładowania może odbiegać od podanego.
nie świeci się	świeci się	<b>Akumulator jest naładowany i jest gotowy do użytku.</b> Następnie ładowarka przełącza się automatycznie na proces ładowania ochronnego, który trwa aż do całkowitego naładowania akumulatora. Aby akumulator się całkowicie naładował należy pozostawić go na ok. 15 minut dłużej na ładowarce. <b>Postępowanie:</b> Wyjąć akumulator z ładowarki. Odłączyć ładowarkę od zasilania.
miga	nie świeci się	<b>Ładowanie adaptacyjne</b> Ładowarka pracuje w trybie ładowania ochronnego. Z przyczyn bezpieczeństwa proces ładowania akumulatora jest wolniejszy i trwa dłużej niż podany czas. Może to wystąpić z następujących przyczyn: - Od ostatniego ładowania akumulatora upłynęło bardzo dużo czasu. - Temperatura akumulatora wykracza poza zalecany zakres. <b>Postępowanie:</b> Mimo to dalsze ładowanie akumulatora jest możliwe; zaczekać, aż zakończy się proces ładowania.
miga	miga	<b>Błąd</b> Nie jest możliwe naładowanie akumulatora. Akumulator jest uszkodzony. <b>Postępowanie:</b> Zabrania się ładowania uszkodzonych akumulatorów. Wyjąć akumulator z ładowarki.
świeci się	świeci się	<b>Nieprawidłowa temperatura</b> Temperatura akumulatora jest za wysoka (np. pod wpływem bezpośredniego promieniowania słonecznego) lub za niska (poniżej 0° C) <b>Postępowanie:</b> Wyjąć akumulator z ładowarki i pozostawić go na jeden dzień w temperaturze pokojowej (ok. 20° C).

## Informacje serwisowe

Posiadamy partnerów serwisowych we wszystkich krajach wymienionych w tym certyfikacie gwarancji. Odpowiednie dane kontaktowe znajdują Państwo w tym certyfikacie gwarancji. Nasi partnerzy są do Państwa dyspozycji we wszystkich kwestiach serwisowych takich jak naprawa, zamawianie części zamiennych i zużywalnych oraz materiałów eksploatacyjnych.

Należy wziąć pod uwagę, że następujące części tego produktu podlegają normalnemu podczas eksploatacji lub naturalnemu zużyciu bądź że następujące części konieczne są jako materiały eksploatacyjne.

Kategoria	Przykład
Części zużywające się*	Akumulator
Materiał eksploatacyjny/części eksploatacyjne*	Ostrza
Brakujące części	

\* nie zawsze wchodzi w zakres dostawy!

W przypadku stwierdzenia wad lub błędów prosimy o odpowiednie zgłoszenie na stronie internetowej [www.Einhell-Service.com](http://www.Einhell-Service.com). Prosimy zamieścić dokładny opis błędu oraz odpowiedzieć na poniższe pytania:

- Czy urządzenie na początku działało czy też było uszkodzone od samego początku?
- Czy przed wystąpieniem usterki zwrócili Państwo uwagę na coś szczególnego (oznaki przed usterką)?
- Pod jakim względem urządzenie działa Państwa zdaniem nieprawidłowo (główny objaw)? Prosimy o podanie opisu.

## Certyfikat gwarancji

Szanowny kliencie, szanowna klientko!

Nasze produkty podlegają surowej kontroli jakości. Jeżeli mimo to stwierdzą Państwo usterki w funkcjonowaniu urządzenia, przepraszamy za spowodowane niedogodności i prosimy o zwrócenie się do naszego biura serwisowego pod wskazanym na karcie gwarancyjnej adresem. Jesteśmy również do Państwa dyspozycji pod wskazanym numerem telefonu biura serwisowego. Dla spełnienia roszczeń gwarancyjnych obowiązują następujące postanowienia:

1. Warunki gwarancji odnoszą się jedynie do konsumentów, tzn. osób fizycznych, które nie używają tego produktu do działalności przemysłowej, rzemieślniczej lub innej działalności gospodarczej. Poniższe warunki gwarancji obejmują świadczenia w ramach dodatkowej gwarancji, które producent urządzenia oferuje nabywcom nowych urządzeń dodatkowo do przysługującej zgodnie z przepisami prawa rękojmi. Poprzez udzielenie tej gwarancji przyznane Państwu ustawowo uprawnienia z tytułu rękojmi nie ulegają zmianie. Nasze świadczenia gwarancyjne udzielane są Państwu bezpłatnie.
2. Świadczenie gwarancyjne obejmuje wyłącznie wady nowego urządzenia tego producenta wynikające z błędów w produkcji urządzenia lub w materiale i ogranicza się do usunięcia powyższych wad bądź wymiany urządzenia, według decyzji producenta. Prosimy pamiętać o tym, że zgodnie z przeznaczeniem nasze produkty nie zostały skonstruowane do prac w ramach działalności o charakterze gospodarczym, rzemieślniczym bądź profesjonalnym. Tym samym, w przypadku użytku urządzenia podczas okresu gwarancyjnego w zakładach rzemieślniczych, przemysłowych i innej działalności gospodarczej lub eksploatacji pod podobnym obciążeniem postanowienia umowy gwarancyjnej tracą moc.
3. Gwarancji nie podlegają:
  - szkody wynikające z niestosowania się do instrukcji montażu lub nieprawidłowej instalacji, nieprzestrzegania instrukcji obsługi (np. podłączenie do nieprawidłowego napięcia sieciowego lub nieprawidłowego rodzaju prądu), nieprzestrzegania zaleceń odnośnie konserwacji i bezpieczeństwa, oddziaływania anormalnych warunków otoczenia (np. uszkodzenia na skutek upadku urządzenia), jak i szkody powstałe na skutek niedostatecznej konserwacji i pielęgnacji urządzenia.
  - szkody wynikające z niedozwolonego lub nieprawidłowego stosowania urządzenia (np. przeciążenia urządzenia lub stosowanie innych niż zalecane narzędzi i akcesoriów), nieprzestrzegania zaleceń odnośnie konserwacji i bezpieczeństwa, szkody powstałe na skutek ciał obcych w urządzeniu (np. piasek, kamienie, pył lub kurz oraz szkody podczas transportu), stosowania siły przy obsłudze urządzenia lub oddziaływania zewnętrznego (np. uszkodzenia na skutek upadku urządzenia).
  - uszkodzenia urządzenia lub jego części, które powstały na skutek normalnego prawidłowego lub innego naturalnego zużycia.
4. Okres gwarancji wynosi 24 miesiące licząc od dnia kupna urządzenia. Roszczenia gwarancyjne winny być zgłaszane przed upływem dwóch tygodni od momentu stwierdzenia usterki. Po upływie okresu objętego gwarancją wyklucza się możliwość spełnienia roszczeń gwarancyjnych. Naprawa bądź wymiana urządzenia nie powodują przedłużenia okresu gwarancyjnego ani rozpoczęcia biegu nowego okresu gwarancyjnego na zamienione urządzenie ani na zastosowane części zamienne. Obowiązuje to również w przypadku interwencji serwisowej na miejscu.
5. W celu przedstawienia roszczeń gwarancyjnych należy zgłosić uszkodzone urządzenie na następującej stronie: [www.Einhell-Service.com](http://www.Einhell-Service.com). Proszę mieć przygotowany rachunek lub inny dokument zakupu nowego urządzenia. Urządzenia, które przysłane zostały bez dowodu zakupu lub tabliczki znamionowej, nie są objęte świadczeniami gwarancyjnymi, ponieważ nie ma możliwości ich przyporządkowania. Jeżeli wada objęta jest świadczeniem gwarancyjnym, otrzymają Państwo niezwłocznie naprawione lub nowe urządzenie.

Naturalnie istnieje możliwość usunięcia usterek i wad nieobjętych gwarancją bądź po jej upływie za zwrotem kosztów. W tym celu prosimy przesłać urządzenia na adres naszego biura serwisowego.

W przypadku części zużywających się, materiałów eksploatacyjnych oraz brakujących części zwracamy uwagę na ograniczenia tej gwarancji zgodnie z informacjami serwisowymi zamieszczonymi w tej instrukcji obsługi.

- D** erkl art folgende Konformit t gem B EU-Richtlinie und Normen f r Artikel
- GB** explains the following conformity according to EU directives and norms for the following product
- F** d clare la conformit  suivante selon la directive CE et les normes concernant l'article
- I** dichiara la seguente conformit  secondo la direttiva UE e le norme per l'articolo
- NL** verklaart de volgende overeenstemming conform EU richtlijn en normen voor het product
- E** declara la siguiente conformidad a tenor de la directiva y normas de la UE para el art culo
- P** declara a seguinte conformidade, de acordo com as diretiva CE e normas para o artigo
- DK** attesterer folgende overensstemmelse i medf r af EU-direktiv samt standarder for artikel
- S** f rklarar f ljande  verensst mmelse enl. EU-direktiv och standarder f r artikeln
- FIN** vakuuttaa, ett  tuote t ytt t  EU-direktiivin ja standardien vaatimukset
- EE** t endab toote vastavust EL direktiivile ja standarditele
- CZ** vyd v  n sleduj ci prohl sen  o shod  podle sm rnice EU a norem pro v robek
- SLO** potrjuje slede o skladnost s smernico EU in standardi za izdelek
- SK** vyd v  n sleduj ce prehl senie o zhode podl'a smernice EU a noriem pre v robok
- H** a cikkekhez az EU-ir nyvonal  s Norm k szerint a k vetkez  konformit st jelenti ki
- PL** deklaruje zgodno c wymienionego poniżej artykułu z nast puj cymi normami na podstawie dyrektywy WE.
- BG** декларира съответното съответствие съгласно Директива на ЕС и норми за артикул
- LV** paskaidro š du atbilst bu ES direkt vai un standartiem
- LT** apib dina š  atitikim  EU reikalavimams ir prek s normoms
- RO** declar  urm toarea conformitate conform directivei UE și normelor pentru articolul
- GR** δηλώνει την ακόλουθη συμμόρφωση σύμφωνα με την Οδηγία ΕΚ και τα πρότυπα για το προϊόν
- HR** potvrđuje sljedeću usklađenost prema smjernicama EU i normama za artikl
- BIH** potvrđuje sljedeću usklađenost prema smjernicama EU i normama za artikl
- RS** potvrđuje sledeću usklađenost prema smernicama EZ i normama za artikal
- RUS** следующим удостоверяется, что следующие продукты соответствуют директивам и нормам ЕС
- UKR** проголошує про зазначену нижче відповідність виробу директивам та стандартам ЄС на виріб
- MK** ja izjavuva slednata soobrznost согласно EU-директивата и нормите за артикли
- TR**  r n  ile ilgili AB direktifleri ve normları gereğince a ağında a ıklanan uygunluğuna belirtir
- N** erkl rer f lgende samsvar i henhold til EU-direktivet og standarder for artikkel
- IS** L syr uppt llingu EU-reglna og annarra sta la v ru

M hrob ter FREELEXO LCD BT+ + Netzteil f r FREELEXO Basic / FREELEXO LCD+ / FREELEXO LCD BT+ (Einheit)

- |   |  |
|---|--|
| <input type="checkbox"/> 2014/29/EU                         | <input checked="" type="checkbox"/> 2006/42/EC   |
| <input type="checkbox"/> 2005/32/EC_2009/125/EC             | <input type="checkbox"/> Annex IV<br>Notified Body:<br>Reg. No.:   |
| <input type="checkbox"/> (EU)2015/1188                      | <input type="checkbox"/> 2000/14/EC_2005/88/EC   |
| <input type="checkbox"/> 2014/35/EU                         | <input type="checkbox"/> Annex V   |
| <input type="checkbox"/> 2006/28/EC                         | <input type="checkbox"/> Annex VI<br>Noise: measured $L_{WA} = dB (A)$ ; guaranteed $L_{WA} = dB (A)$<br>$P = KW$ ; $L/\varnothing = cm$<br>Notified Body: |
| <input checked="" type="checkbox"/> 2014/30/EU              | <input type="checkbox"/> 2012/46/EU_(EU)2016/1628<br>Emission No.:   |
| <input type="checkbox"/> 2014/32/EU                         |  |
| <input checked="" type="checkbox"/> 2014/53/EU              |  |
| <input type="checkbox"/> 2014/68/EU                         |  |
| <input type="checkbox"/> (EU)2016/426<br>Notified Body:     |  |
| <input type="checkbox"/> (EU)2016/425                       |  |
| <input checked="" type="checkbox"/> 2011/65/EU_(EU)2015/863 |  |

Standard references: EN 60335-1; EN 50636-2-107; EN 62311; EN 55014-1;  
EN 55014-2; EN 61000-3-2; EN 61000-3-3; EN 301 489-1; EN 301 489-3; EN 301 489-17;  
EN 300 328; EN 303 447; EN 50663; EN 62321

Landau/Isar, den 24.09.2020

Andreas Weichselgartner/General-Manager

Chen/Product-Management

First CE: 2020  
Art.-No.: 34.139.80 I.-No.: 21010  
Subject to change without notice

Archive-File/Record: NAPR020493  
Documents registrar: Thomas Fischer  
Wiesenweg 22, D-94405 Landau/Isar







A series of horizontal lines for writing, starting from the top right and extending down to the bottom of the page.



EH 12/2020 (02)

