

Fliesenschneidmaschine YPL 901

Art.-Nr.: **43.013.22**

EAN-Code: **4006825502381**

VE: **1 Stück**

Die Fliesenschneidmaschine YPL 901 ist ein leicht transportables Gerät zum Schneiden von kleinen und mittleren Wand- bzw. Bodenfliesen.

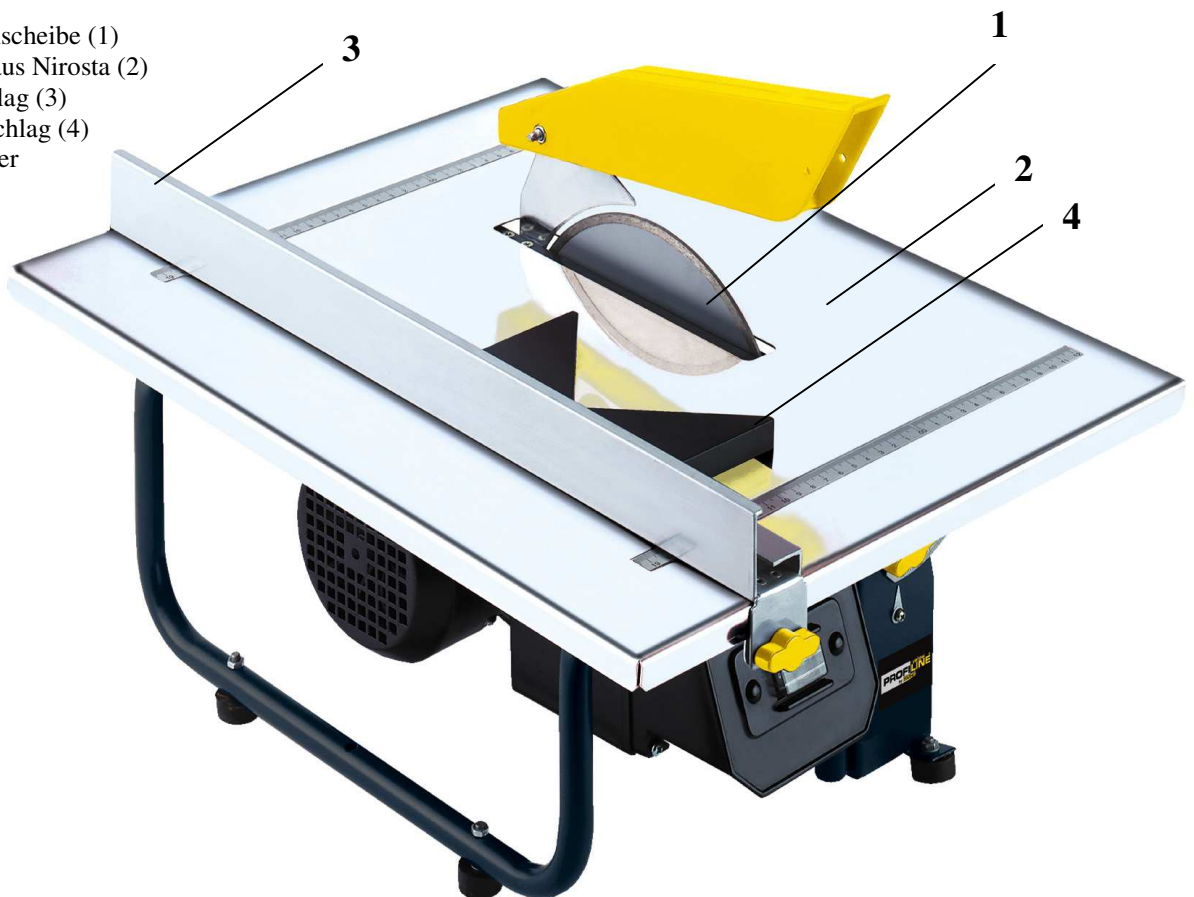
Wassergekühlte Trennscheibe für staubfreies Arbeiten. Der Arbeitstisch aus **Nirosta** ist stufenlos auf 45° schwenkbar. Parallelanschlag für Längs- und Jollyschnitte in unbegrenzter Länge.

Technische Daten:

- Motor:	Wechselstrommotor	- Tischgröße:	500 x 400 mm
- Netzanschluss:	230 V ~ 50 Hz	- Diamanttrennscheibe:	Ø 200 x Ø 25,4 mm
- Aufnahmeleistung:	900 W S2 10 min.	- Gewicht:	14,5 kg
- Drehzahl n_0 :	2.950 min^{-1}	- Verpackungsmaße:	520 x 415 x 215 mm
- Schnitthöhe:	41 mm		

Ausstattung:

- Diamanttrennscheibe (1)
- Arbeitstisch aus Nirosta (2)
- Parallelanschlag (3)
- Gehrungsanschlag (4)
- Wasserbehälter



Als Sonderzubehör erhältlich:

Diamanttrennscheibe
für Naßschliff, Ø 200 x Ø 25,4 mm

Art.-Nr.: **43.011.72**

EAN-Code: **4006825432367**