

 Original betjeningsvejledning
Benzindrevet motorle

Einhell[®]

7



CE

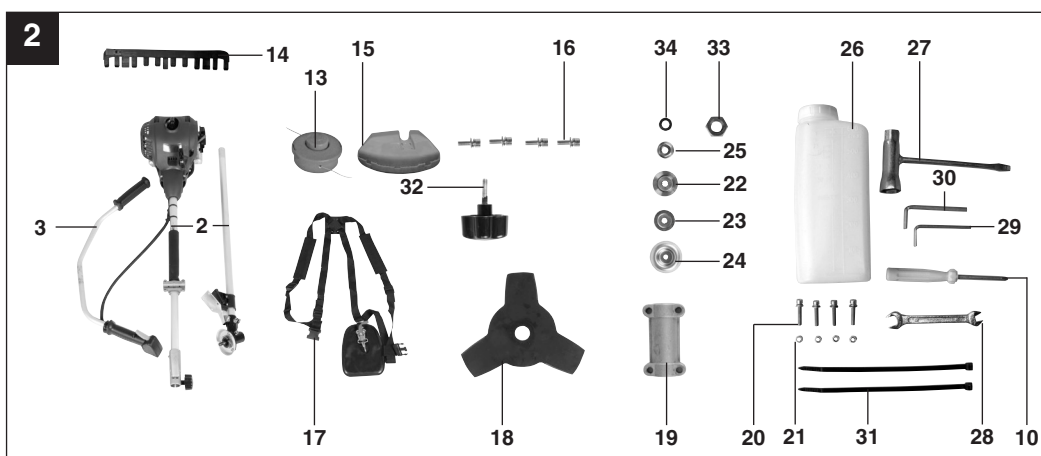
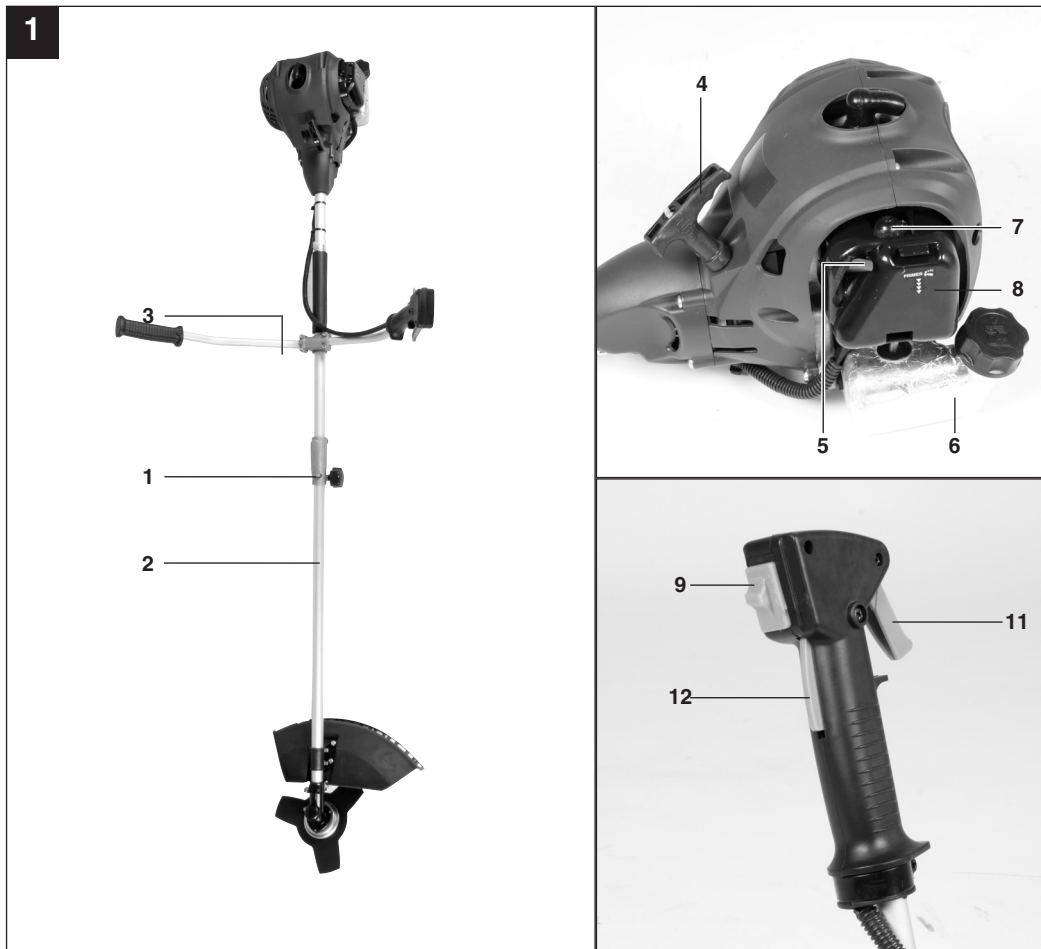
Art.-Nr.: 34.019.50

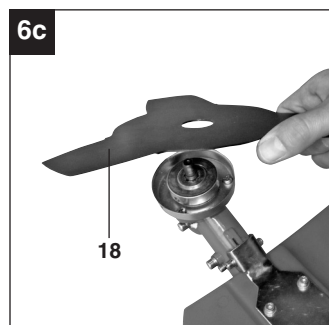
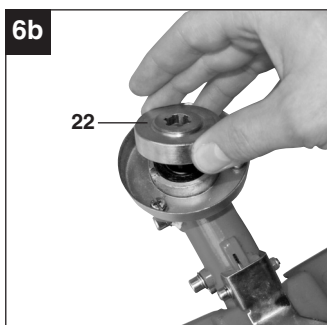
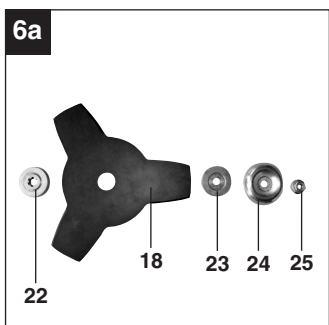
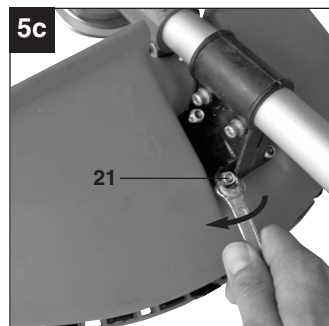
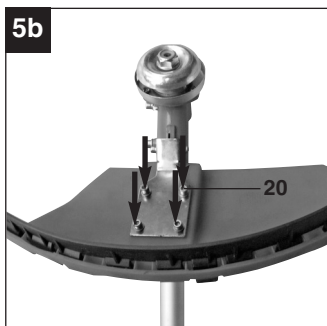
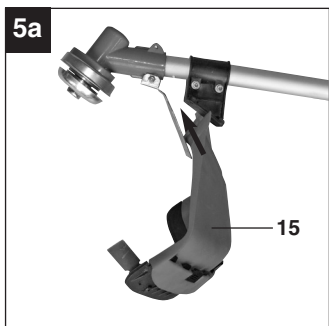
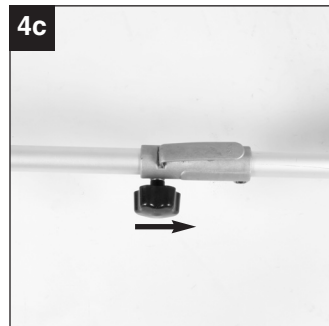
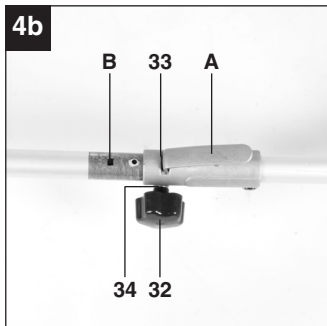
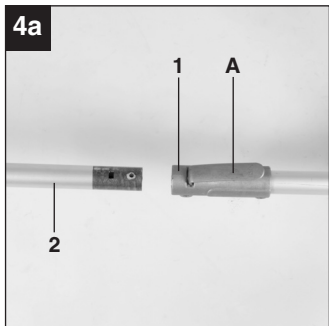
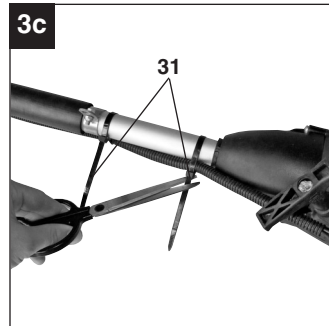
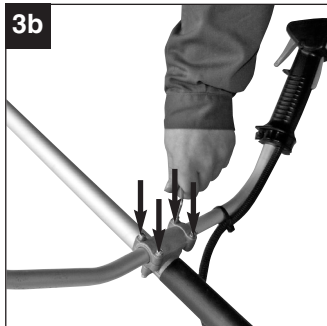
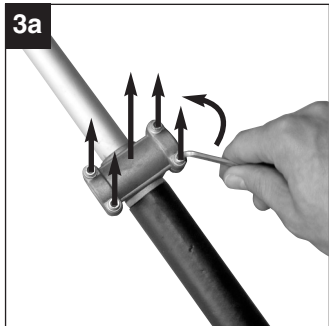
I.-Nr.: 11021

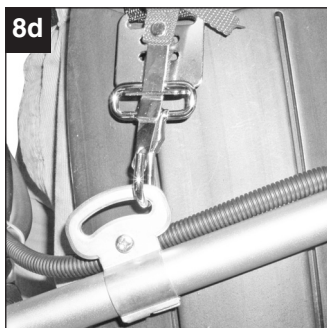
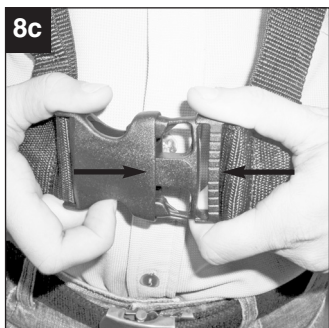
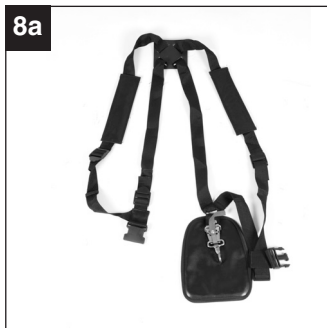
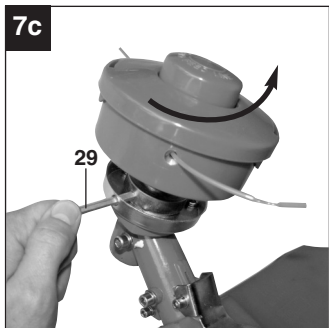
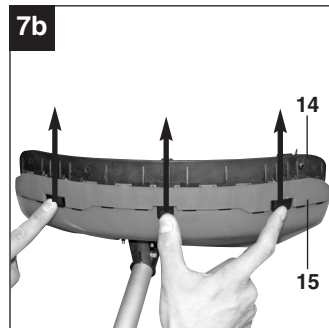
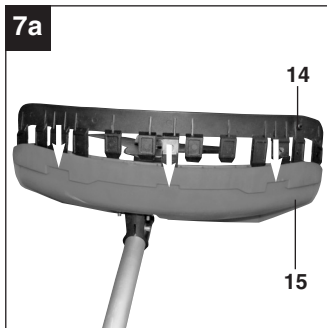
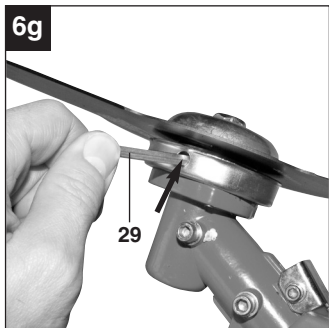
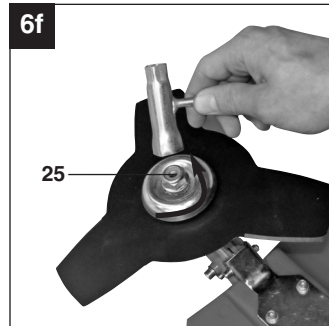
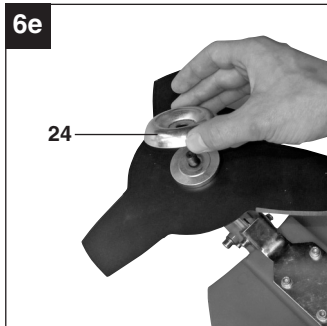
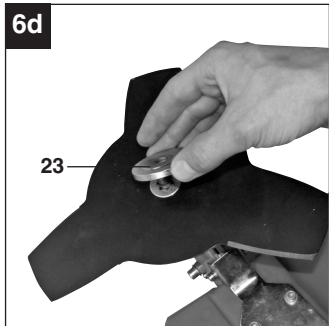
BG-BC **25 AS**

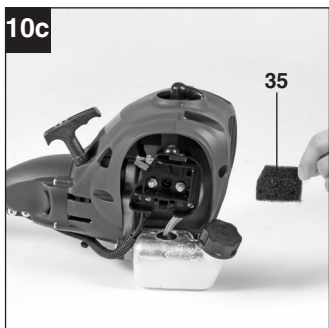
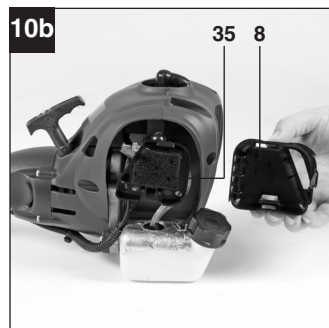
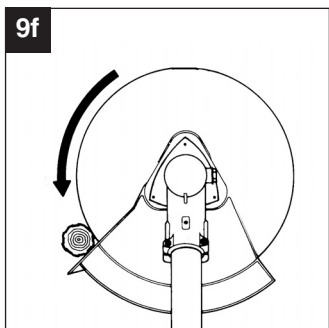
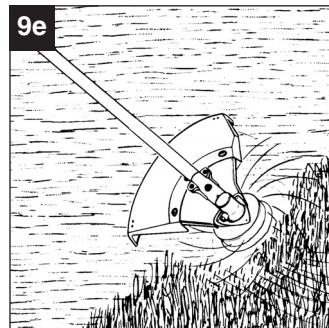
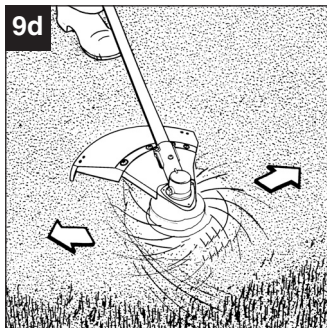
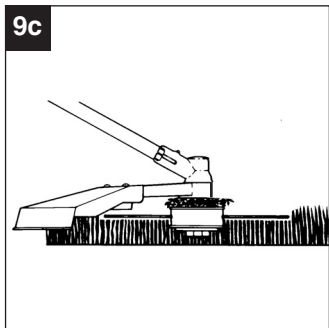
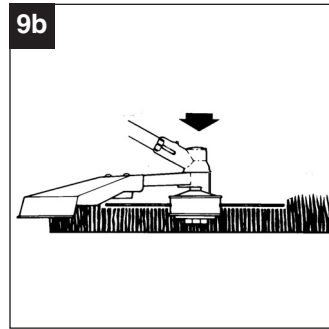
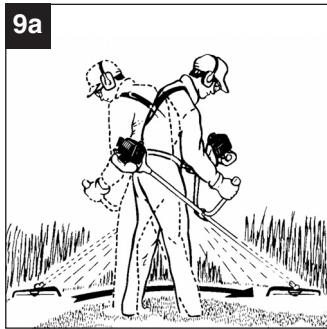


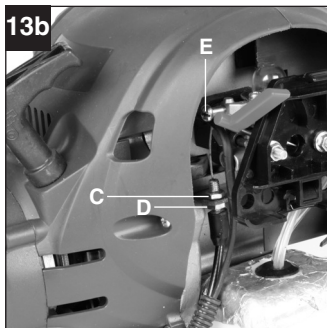
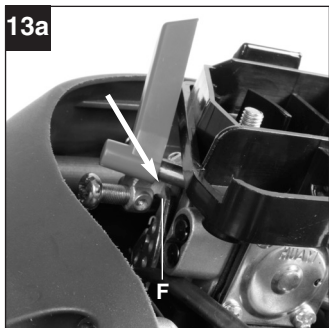
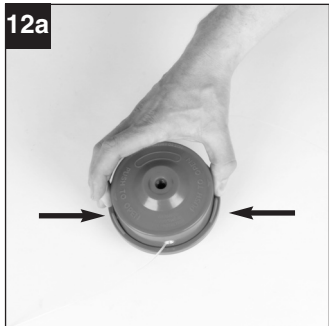
  Betjeningsvejledningen og sikkerhedsanvisningerne skal læses, inden produktet tages i brug. Alle anvisninger skal følges.











DK/N



1



2



3



4



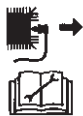
5



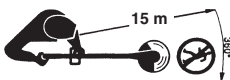
6



7



8



9



10



11

Indholdsfortegnelse

1. Sikkerhedsanvisninger
2. Oversigt over maskinen
3. Leveringsomfang
4. Formålsbestemt anvendelse
5. Tekniske data
6. Før ibrugtagning
7. Betjening
8. Renholdelse, vedligeholdelse og reservedelsbestilling
9. Opbevaring og transport
10. Bortskaffelse og genanvendelse
11. Fejlafhjælpning

DK/N

⚠ Vigtigt!

Ved brug af denne type produkter er der visse sikkerhedsforanstaltninger, der skal tages højde for for at undgå skader på personer og materiel. Læs derfor betjeningsvejledningen/sikkerhedsanvisningerne grundigt igennem først. Opbevar betjeningsvejledningen et praktisk sted, så du altid har den lige ved hånden. Husk at lade betjeningsvejledningen/sikkerhedsanvisningerne følge med produktet, hvis du overdrager det til andre. Vi fraskriver os ethvert ansvar for skader på personer eller materiel, der måtte opstå som følge af, at anvisningerne i denne betjeningsvejledning, navnlig vedrørende sikkerhed, ikke overholdes.

1. Sikkerhedsanvisninger**⚠ ADVARSEL**

Læs alle sikkerhedsanvisninger og øvrige anvisninger. Følges anvisningerne ikke, navnlig vedrørende sikkerhed, kan konsekvensen være elektrisk stød, brand og/eller svære kvæstelser. **Alle sikkerhedsanvisninger og øvrige anvisninger skal opbevares for senere brug.**

Sikkerhedsanordninger

Under arbejdet med maskinen skal den tilhørende plastbeskyttelseskappe til kniv eller trådføring være monteret for at forhindre udslyngning af genstande. Den integrerede kniv i skæretråd-beskyttelseskappen skærer automatisk tråden til i den optimale længde.

Oplysningsskiltene betydning:

1. Advarsel!
2. Læs betjeningsvejledningen, inden du tager maskinen i brug!
3. Brug øjen-/hoved- og høreværn!
4. Bær solidt fodtøj!
5. Brug beskyttelseshandsker!
6. Beskyt maskinen mod regn og fugt!
7. Pas på udslyngede dele.
8. Sluk maskinen, og træk tændrørshætten ud før vedligeholdelsesarbejder!
9. Afstanden mellem maskine og omkringstående personer eller dyr skal være mindst 15 m!
10. Værktøjet har efterløb!
11. Pas på varme dele. Hold afstand.

1. Læs først betjeningsvejledningen omhyggeligt igennem. Sæt dig ind i, hvordan maskinen anvendes korrekt, og indlær indstillingerne.
2. Børn og andre personer, som ikke er bekendt med indholdet i betjeningsvejledningen, må ikke arbejde med maskinen. Mindstealder for brug af maskinen er muligvis fastlagt i nationale forskrifter.
3. Leen må ikke benyttes, hvis der er andre personer, navnlig børn, eller dyr i nærheden.

Advarsel:

Hold en sikkerhedsafstand på 15 m. Hvis personer eller dyr overskrider mindsteafstanden, skal maskinen omgående slukkes.

Tænk på, at brugeren eller ejeren af maskinen selv er ansvarlig for uheld med andre personer eller deres ejendom.

Forberedende foranstaltninger

1. Bær altid skridsikkert fodtøj og lange bukser under mejning. Arbejdet må ikke udføres barfodet eller iført sandaler.
2. Gå terrænet efter, hvor leen skal arbejde, og fjern alle genstande, som ville kunne komme op i maskinen og blive slynget ud.
3. **Advarsel:** Benzin er særdeles brandfarligt:
 - benzin skal opbevares i de dertil indrettede beholdere
 - optankning skal foregå i det fri – rygning forbudt
 - benzin skal fyldes på, inden motoren startes. Når motoren kører, eller når leen er varm, må tankdækslet ikke åbnes og benzin ikke fyldes på.
 - forsøg ikke at starte motoren, hvis benzinen løber over. I stedet skal maskinen fjernes fra den benzinvædede flade. Forsøg ikke at starte motoren, før benzindampene er fordampet
 - af sikkerhedsgrunde skal benzintank og tankdæksler skiftes ud, hvis de beskadiges
4. Defekte lyddæmpere skal skiftes ud
5. Hver gang inden maskinen tages i brug, skal du efterse skæreværktøj, fastgøringsbolte og hele skæreenheden for tegn på nedslidning eller beskadigelse. Nedslidte eller beskadigede skæreværktøjer og fastgøringsbolte skal skiftes ud sætvis for at undgå uligevægt.
6. Motorenheden frembringer giftige udstødningsgasser, så snart motoren tændes. Arbejd aldrig i lukkede eller dårligt ventilerede rum.

Håndtering af maskinen

1. **Bær tætsiddende, solidt arbejdstøj**, som yder beskyttelse, f.eks. lange bukser, sikre arbejdssko, robuste arbejdshandsker, beskyttelseshjelm, ansigtsmaske eller sikkerhedsbriller til beskyttelse af øjne samt vat i ørene eller anden form for høreværn.
2. **Opbevar maskinen et sikkert sted.** Åbn benzindækslet langsomt for at lette for eventuelt tryk, der måtte have dannet sig i benzintanken. Til imødegåelse af brandfare skal du fjerne dig mindst 3 meter fra optankningsstedet, inden du tænder maskinen.
3. **Sluk for maskinen**, inden du lægger den fra dig.
4. **Hold altid fast i maskinen med begge hænder.** Tømmelfingre og øvrige fingre skal slutte hele vejen rundt om grebene.
5. **Vær opmærksom på, om skruer og forbindelselementer er spændt godt fast.** Undgå at arbejde med maskinen, hvis den ikke er indstillet rigtigt eller ikke er sat komplet eller sikkert sammen.
6. **Vær opmærksom på, om grebene er tørre og rene**, og at der ikke sidder rester fra benzinblandingen på dem.
7. **Før trådhovedet i den ønskede højde.** Undgå at berøre små genstande (f.eks. sten) med trådhovedet. Ved mejning på skrånende flader skal du altid stå under skæreanordningen. Klipning eller trimning må ikke finde sted på glatte eller skridfarlige forhøjninger eller skråninger.
8. **Tag bestik af terrænet først**, faste genstande, såsom sten, metaldele o.lign., kan blive slynget op og ud
Fare for kvæstelse!
9. **Hold kropsdele og tøj på afstand af trådhovedet**, når du starter motoren, og når motoren er i gang. Kontroller, inden du starter motoren, at trådhovedet ikke kan støde på noget.
10. **Sluk altid for motoren**, inden arbejder på skæreanordningen påbegyndes.
11. **Maskinen og dens tilbehør skal opbevares sikkert og beskyttet mod åben ild samt mod varme- og glødekilder**, f.eks. gas-gennemstrømningsvandvarmere, tørretumblere, olieovne, bærbare radiatorer, etc.
12. **Hold afskærmning, trådhoved og motor fri** for rester fra vegetation o.a.
13. **Betjening, indstilling og vedligeholdelse af maskinen må kun foretages af voksne personer, som er tilstrækkeligt kvalificerede til at arbejde med maskinen.**
14. **Hvis du ikke er fortrolig med håndteringen af maskinen**, så indøv arbejdsteknikkerne med motoren slukket (FRA/ OFF).
15. **Hold hele tiden øje med terrænet**, faste genstande, såsom metaldele, flasker, sten o.lign., kan blive slynget ud og påføre brugeren svære kvæstelser, ligesom maskinen kan få varige skader. Skulle du komme til at berøre en fast genstand med maskinen, skal du **straks slukke motoren**, og undersøge maskinen for eventuelle skader. Brug aldrig maskinen, hvis den er beskadiget eller har andre mangler.
16. **Trimning og klipning skal altid foregå med høje omdrejningstal.** Lad ikke motoren køre med lavt omdrejningstal, når du indleder mejningen eller under trimning.
17. **Brug kun maskinen til det tiltænkte formål**, f.eks. trimning og mejning af ukrudt.
18. **Hold aldrig trådhovedet over knæhøjde, når maskinen er tændt.**
19. **Arbejd ikke med maskinen**, hvis der er dyr eller mennesker lige omkring arbejdsområdet. Hold en mindsteafstand på 15 m til andre personer og dyr under mejning. Ved nedmejnning til roden er mindsteafstanden 30 m.
20. Ved **mejnning på skrå flader** skal du altid stå under skæreanordningen. Arbejd kun på skrænter og forhøjninger, hvis du har sikker, fast grund under fødderne.
21. Ved maskiner med kobling skal det sikres, at skæreværktøjet ikke drejer i tomgang.

Supplerende anvisninger

1. **BRUG IKKE ANDEN BRÆNDSTOF** end den, som anbefales i betjeningsvejledningen. Følg altid vejledningens anvisninger i afsnittet „Brændstof og olie“. Brug ikke benzin, som ikke er blandet rigtigt med 2-taktsmotorolie. Ellers er der fare for varige skader i motoren, hvorved producentens garanti bortfalder.
2. **RYGNING FORBUDT** under optankning og betjening af maskinen.
3. **ARBEJD IKKE MED MASKINEN UDEN Udstødning** og korrekt installeret udstødningsværn.
4. Mens motoren kører, og et kort stykke tid efter at motoren er blevet slukket, må udstødning, tændrør og andre metalliske dele ikke berøres – fare for svære forbrændinger eller elektrisk stød!
5. **UNDGÅ ABNORME KROPSSTILLINGER** under arbejdet, hav altid god balance, hold ikke maskinen ud i strakt arm, og hold fat i den med begge hænder. Hold fast med begge hænder, idet du lader tommelfingre og øvrige fingre slutte helt rundt om grebene.

DK/N

6. Hold altid trådhovedet på jorden, når maskinen er i drift.
7. Brug kun græstrimmeren/motorleen til det tiltænkte formål, f.eks. plænetrimning og mejning.
8. Brug ikke maskinen i for lang tid ad gangen, indlæg pauser med jævne mellemrum.
9. **ARBEJD IKKE MED MASKINEN, HVIS DU ER PÅVIRKET AF MEDICIN, ALKOHOL ELLER STOFFER.**
10. **BRUG KUN MASKINEN, HVIS BESKYTTELSKAPPE OG/ELLER –UDSTYR ER MONTERET OG I FEJLFRI STAND.**
11. Alle former for ændringer, supplerende påmonteringer eller aftagning af udstyr kan udgøre en fare for den personlige sikkerhed, og vil medføre, at producentens garanti mister sin gyldighed.
12. Brug aldrig maskinen i nærheden af letantændelige væsker eller gasser, hverken i lukkede rum eller udendørs - fare for eksplosion og/eller brand.
13. **BRUG IKKE ANDET SKÆREVÆRKTØJ.** Anvend for din egen sikkerheds skyld kun tilbehør og hjælpeapparater, som nævnes i betjeningsvejledningen eller anbefales af producenten. Brug af værktøj og tilbehør, som ikke anbefales i betjeningsvejledningen eller kataloget, kan indebære fare for personskade.

SIKKERHEDSFORANSTALTNINGER VED HÅNDTERING AF SKÆREBLAD

1. **RESPEKTER ALLE ADVARSLER** og anvisninger om brug og montering af skæreblad.
2. **Skærebladet kan kastes tilbage med et ryk fra genstande, som ikke lader sig gennemskære/nedmeje. Dette kan medføre kvæstelse af arme eller ben.** Personer og dyr skal holdes i en afstand på mindst 15 m fra arbejdsstedet i alle retninger. Skulle leen støde mod et fremmedlegeme, skal du straks stoppe motoren og vente, indtil skærebladet står helt stille. Undersøg bladet for tegn på skader. Udskift altid skærebladet, hvis det er bøjet eller revnet.
3. **SKÆREBLADET SLYNGER GENSTANDE UD MED HØJ KRAFT.** Dette kan forårsage ødelæggelse af synet eller andre kvæstelser. Brug øjen-, ansigts- og benbeskyttelse. Fjern genstande fra arbejdsområdet, inden du sætter skærebladet i. Hold en afstand på 15 meter mellem dig selv og andre personer eller dyr.
4. **Efterse grundigt leen og påmonterede dele**

for skader, hver gang inden brug. Brug ikke leen, hvis ikke alle tilbehørsdele til skærebladet er ordentligt monteret.

5. **SKÆREBLADET HAR EFTERLØB, NÅR GASSPJÆLDET (gasregulator) SLIPPES.** Et skæreblad med efterløb kan forårsage kvæstelser i form af snitsår. Husk altid at slukke motoren og vente, indtil skærebladet står helt stille, inden du tager fat i det.
6. **FAREZONE MED 15 METERS DIAMETER.** Omkringstående personer kan pådrage sig øjenskader eller andre kvæstelser. Hold en afstand på 15 meter mellem dig selv og andre personer eller dyr.

2. Oversigt over maskinen (fig. 1-13)

1. Forbindelsesstykke styrestang
2. Styrestang
3. Manøvrehåndtag
4. Startsnor
5. Chokerarm
6. Benzintank
7. Brændstofpumpe "Primer"
8. Afdækning til luftfilterhus
9. Tænd/Sluk-knap
10. Skruetrækker
11. Gasregulator
12. Spærreknap til gasregulator
13. Trådspole med skæretråd
14. Beskyttelseskappe til skæretråd
15. Beskyttelseskappe til skærekniv
16. 4x skrue M5 (25 mm)
17. Bæresele
18. Skærekniv
19. Holder manøvrehåndtag
20. 4x skrue M5 (20 mm)
21. 4x møtrik M5
22. Medbringerskive
23. Trykplade
24. Afdækning til trykplade
25. Møtrik M10 (venstregevind)
26. Olie/benzinblandingsflaske
27. Tændrørsnøgle
28. Gaffelnøgle 8/10mm
29. Unbrakonøgle 4 mm
30. Unbrakonøgle 5 mm
31. 2x kabelbinder
32. Grebskrue M6
33. Møtrik M6
34. Spændeskive Ø 6mm
35. Luftfilter
36. Tændrørshætte

3. Leveringsomfang

- Åbn pakken, og tag forsigtigt produktet ud af emballagen.
- Fjern emballagematerialet samt emballage- og transportsikringer (hvis sådanne forefindes).
- Kontroller, at der ikke mangler noget.
- Undersøg produktet og tilbehøret for transportskader.
- Smid ikke emballagen ud, før garantiperioden er udløbet.

VIGTIGT

Produktet og emballagen er ikke legetøj! Børn må ikke lege med plastikposer, folier og smådele! Fare for nedsvælgelse og kvælning!

- Benzindrevet le
- Styrestang
- Manørehåndtag
- Holder manørehåndtag
- 4x skrue M5 (20 mm)
- 4x møtrik M5
- Bæresele
- 4x skrue M5 (25 mm)
- Skærekniv
- Trådspole med skæretråd
- Medbringerskive
- Trykplade
- Afdækning til trykplade
- Møtrik M10 (venstregevind)
- Olie/benzinblandingsflaske
- Tændrørnsøgle
- Gaffelnøgle 8/10mm
- Unbrakonøgle 4 mm
- Unbrakonøgle 5 mm
- 2x kabelbinder
- Grebskrue M6
- Møtrik M6
- Spændeskive Ø 6mm
- Beskyttelseskappe til skærekniv/skærekniv
- Skruetrækker
- Original betjeningsvejledning
- Sikkerhedsanvisninger

4. Formålsbestemt anvendelse

Motorleen (brug af skærekniven) er egnet til overskæring af let træ- og buskvækst, tætvoxende ukrudt og undervegetation. Motortrimmeren (brug af trådspole med skæretråd) er egnet til overskæring af plæner, græsarealer og let ukrudt. Forudsætning for korrekt anvendelse af maskinen er, at den medfølgende betjeningsvejledning fra producenten

læses og følges. Enhver anden form for anvendelse, som ikke udtrykkeligt er tilladt ifølge denne vejledning, kan beskadige maskinen og udgøre en alvorlig fare for brugeren. Det er vigtigt, at begrænsningsdataene i sikkerhedsanvisningerne respekteres.

Bemærk, at vore produkter ikke er konstrueret til erhvervmæssig, håndværksmæssig eller industriel brug. Vi fraskriver os ethvert ansvar, såfremt produktet anvendes i erhvervmæssigt, håndværksmæssigt, industrielt eller lignende øjemed.

Vigtigt! Grundet fare for kvæstelse må leen ikke benyttes til følgende arbejde: Rydning af gangstier eller som hakkemaskine til gren- og hækemateriale. Endvidere må leen ikke anvendes til planering af jordhævninger, som f.eks. muldvarpeskud. Af sikkerhedsgrunde må leen ikke anvendes som drivaggregat til andre arbejdsværktøjer eller værktøjssæt.

Maskinen må kun anvendes i overensstemmelse med det tilsigtede formål. Enhver anden form for anvendelse er ikke tilladt. Vi fraskriver os ethvert ansvar for skader, det være sig på personer eller materiel, der måtte opstå som følge af, at produktet ikke er blevet anvendt korrekt. Dette er alene brugerens/ejers ansvar.

5. Tekniske data

Motorstype	2-taktsmotor, luftkølet; chromcylinder
Motoreffekt (maks.)	0,75 kW / (1 PS)
Kubikindhold	25,4 cm ³
Motoromdrejningstal, ubelastet	3.200 min ⁻¹
Maks. omdrejningstal motor	8.500 min ⁻¹
Maks. omdrejningstalLe:	5.300 min ⁻¹
Trimmer:	6.000 min ⁻¹
Tænding	Elektronisk
Drev	Centrifugalkobling
Vægt (tom tank)	6,1 kg
Klippediameter, tråd	Ø 42 cm
Klippediameter, kniv	Ø 23 cm
Trådlængde	4,0 m
Tråd-	Ø 2,0 mm
Tankindhold	0,45 l
Tændrør	L8RTC

DK/N

Støj og vibration

Lydtryksniveau L_{pA}	100 dB(A)
Usikkerhed K_{pA}	3 dB
Lydeffektniveau L_{WA}	108 dB(A)
Usikkerhed K_{WA}	4,4 dB

Brug høreværn.

Støjudviklingen fra maskinen kan føre til nedsat hørelse.

Drift

Svingningsemissionstal $a_h = 11,5 \text{ m/s}^2$

Usikkerhed $K = 1,5 \text{ m/s}^2$

Støjudvikling og vibration skal begrænses til et minimum!

- Brug kun intakte og ubeskadigede maskiner og enheder.
- Vedligehold og rengør maskinen med jævne mellemrum.
- Tilpas arbejds måden efter maskinen.
- Overbelast ikke maskinen.
- Lad i givet fald maskinen underkaste et eftersyn.
- Sluk maskinen, når den ikke benyttes.
- Brug handsker.

6. Før ibrugtagning

6.1 Påsætning

6.1.1 Påsætning af manørehåndtag

Sæt manørehåndtaget på, som vist på figur 3a-3c. Vent med at spænde skruerne, til du har indstillet den optimale arbejdsposition med bæreselen. Manørehåndtaget skal rettes til, som vist på figur 1. Afmontering sker tilsvarende i omvendt rækkefølge.

6.1.2 Påsætning af styrestang (fig. 4a – 4c)

Skub grebskruen (32) gennem spændeskiven (34) ind i forbindelsesstykket på styrestangen(1) (fig. 4b). Skru grebskruen løst sammen med møtrikken (33). Tryk nu på låsearmen (A) og skub styrestangen (fig. 4a/pos. 2) forsigtigt ind i forbindelsesstykket på styrestangen. Vær her opmærksom på, at drivakslerne glider ind i hinanden inde i styrestangen (drej i givet fald let på spolehovedet). Næsen på låsearmen (A) skal falde i hak i hullet (B). Spænd nu grebskruen som vist på fig. 4c. Efter den første samling behøver du blot at løsne grebskruen og betjene armen for at skille styrestangen ad.

6.1.3 Påsætning af beskyttelseskappe til kniv

Vigtigt: Beskyttelseskappe til kniv skal være sat på, når der arbejdes med kniven. Beskyttelseskappen til skærekniiven sættes på som vist på figur 5a-5c.

6.1.4 Påsætning/udskiftning af skærekniv

Skærekniiven sættes på som vist på figur 6a-6g. Afmontering sker tilsvarende i modsat rækkefølge.

- Sæt medbringerskiven (22) på tandakslen (fig. 6b)
- Fastgør skærekniiven (18) på medbringerskiven (fig. 6c)
- Sæt trykpladen (23) hen over tandakslens gevind (fig. 6d)
- Sæt afdækningen til trykpladen (24) på (fig. 6e)
- Find medbringerskivens boring, positionér med det underliggende indhak, og foretag fastgøring med den medfølgende unbrakonøgle (29) for så at spænde møtrikken (25) fast (fig. 6f/6g). **Vigtigt:** Venstregevind

6.1.5 Påsætning af skæretråd-beskyttelseskappe på kniv-beskyttelseskappe

Vigtigt: Beskyttelseskappe til skæretråd skal være sat på, når der arbejdes med skæretråden. Beskyttelseskappen til skæretråden sættes på som vist på figur 7a-7b.

6.1.6 Påsætning/udskiftning af trådspole

Trådspolen sættes på som vist på figur 7c. Afmontering sker tilsvarende i omvendt rækkefølge.

Find medbringerskivens boring, positionér med det underliggende indhak, og foretag fastgøring med den medfølgende unbrakonøgle (29) for så at skrue trådspolen på gevindet. **Vigtigt:** Venstregevind

6.2 Indstilling af klippehøjde

- Anlæg bæreselen, som vist på figur 8a-8c.
- Hægt maskinen fast i bæreselen (fig. 8d).
- Indstil den optimale arbejds- og skæreposition med de forskellige justeringsmekanismer på bæreselen (fig. 8e).
- Bæreselens optimale længde finder du ved at svinge leen frem og tilbage nogle gange med motoren slukket (fig. 9a).

Bæreselen er udstyret med en lynåbningsmekanisme. Hvis det skulle blive nødvendigt at lægge maskinen fra dig hurtigt, trækker du i det røde selestykke (fig. 8f).

Vigtigt: Brug altid selen, når du arbejder med leen. Sæt selen på plads, lige efter at du har startet motoren, mens den kører i tomgang. Sluk for motoren, inden du tager bæreselen af. Kontroller hver

gang, inden du begynder arbejdet, om:

- brændstofsyste­met er tæt
- beskyttelses­anordningerne og skæreindretningen er intakte og intet mangler
- alle skruesamlinger sidder godt fast
- alle bevægelige dele bevæger sig uden træghed.

6.3 Brændstof og olie

Anbefalet brændstof

Der må udelukkende benyttes en blanding af blyfri benzin og særlig 2-taktsmotorolie.

Brændstoffblandingen sammensættes i henhold til brændstof-blandetabellen.

Vigtigt: Benyt aldrig en brændstoffblanding, som har stået i mere end 90 dage.

Vigtigt: Anvend ikke 2-taktsolie med et anbefalet blandingsforhold på 100:1. Motorskader, som skyldes utilstrækkelig smøring, vil medføre, at motorgarantien mister sin gyldighed.

Vigtigt: Transport og opbevaring af brændstof må udelukkende ske i de særlige brændstofbeholdere. Hæld den rigtige mængde benzin og 2-taktsolie i den medfølgende blandeflaske (se påtrykt skala). Ryst flasken godt.

6.4 Brændstof-blandetabel

Blandingsprocedure: 40 dele benzin til 1 del olie

Benzin	2-taktsolie
1 liter	25 ml
5 liter	125 ml

7. Betjening

Bemærk venligst lovmæssige bestemmelser vedrørende støjbeskyttelse, som kan variere lokalt. Tag beskyttelseskapperne af skærek­niven inden ibrugtagning (15).

7.1 Start ved kold motor

Fyld tanken op med en passende mængde benzin/olie-blanding. Se også afsnit om brændstof og olie.

1. Stil maskinen på en hård, plan overflade.
2. Tryk på brændstofpumpen (primer) (fig. 1/pos. 7) 10x.
3. Sæt tænd/sluk-knappen (fig. 1/pos. 9) på I^o.
4. Sæt chokerarmen (fig. 1/pos. 5) på "✓".
5. Hold godt fast i maskinen, og træk ud i startsnoren (fig. 1/pos. 4), indtil du mærker den første modstand. Træk nu ud i startkablet 4x hurtigt efter hinanden. Maskinen skal nu starte.

Vigtigt: Pas på, at startsnoren ikke smælder tilbage. Dette kan medføre beskadigelse.

Vigtigt: Skæreværktøjet går i gang med at rotere, når motoren starter.

6. Betjen gasregulatoren kort efter ca. 5-10 sek. Derved oplåses chokerarmen, motoren vender tilbage til tomgangen.
7. Hvis motoren ikke vil starte, gentages skridt 4-6. Bemærk: Vil motoren ikke starte efter flere forsøg, henvises til afsnittet „Fejlafhjælpning motor“. Bemærk: Træk altid lige ud i startkablet. Trækkes kablet ud i en vinkel, vil den skure mod ringen. Grundet friktionen vil snoren slides og efterhånden blive gnavet over. Hold altid fat i startergrebet, når snoren trækker sig ind igen. Slip ikke snoren, når den er trukket ud, så den smælder tilbage.

7.2 Start ved varm motor

(Maskinen har været standset i mindre end 15-20 min.)

1. Stil maskinen på en hård, plan overflade.
2. Sæt tænd/sluk-knappen på I^o.
3. Hold godt fast i maskinen, og træk ud i startsnoren, indtil du mærker den første modstand. Træk nu hurtigt ud i startsnoren. Maskinen skal starte efter 1-2 træk. Hvis maskinen stadigvæk ikke starter efter 6 træk i snoren, skal du gentage skridt 1-7 under "Start ved kold motor".

7.3 Slukning af motor

Fremgangsmåde ved nødstop:

Hvis det bliver nødvendigt at standse maskinen omgående, sætter du tænd/sluk-knappen på „ Stop“ eller „ 0“

Normal fremgangsmåde:

Slip gasregulatoren, og vent, indtil motoren er slået over i tomgangshastighed. Sæt så tænd/sluk-knappen på „ Stop“ eller „ 0“.

7.4 Arbejdsanvisninger

Indøv arbejdsteknikkerne med slukket motor, inden du tager maskinen i brug.

Forlængning af skæretråden

Advarsel! I trådspolen må ikke anvendes nogen form for metaltråd, heller ikke metaltråd, der er omtrukket med kunststof. Det vil kunne medføre alvorlig kvæstelse af brugeren.

For at forlænge skæretråden lader du motoren køre op i fuld gas, og tipper trådspolen ned mod jorden. Tråden forlænges automatisk. Kniven på afskærmningen afkorter tråden til den tilladte længde (fig. 9b).

DK/N

Forsigtig: Fjern med jævne mellemrum alle plæne- og ukrudtsrester, så skaftrøret ikke overophedes. Plæne-/græs-/ukrudtsrester samler sig neden under afskærmningen (fig. 9c), hvilket forhindrer skaftrøret i at køle ordentligt af. Fjern forsigtigt resterne med en skruetrækker eller lignende.

Forskellige skæremetoder

Forudsat at maskinen er samlet rigtigt, klipper den ukrudt og højt græs på svært tilgængelige steder, f.eks. langs hegn, mure og fundamenter og omkring træer. Den kan også bruges til "nedmejning" af vegetation i forbindelse med anlægning af have eller til jordnær rømnings af et bestemt område.

Bemærk: Også selv om du er omhyggelig, slides tråden mere end normalt ved klipning ved fundamenter, sten- og betonmure osv.

Trimning/mejning

Sving trimmeren fra side til side i en seglagtig bevægelse. Hold hele tiden trådspolen parallel i forhold til jorden. Tag bestik af terrænet, og bestem herudfra den ønskede skærehøjde. Før og hold trådspolen i den ønskede højde, så du opnår et ensartet snit (fig. 9d).

Lav trimning

Hold trimmeren lige foran dig, så den hælder let, således at undersiden af trådspolen befinder sig over jorden, og tråden rammer det rigtige snitpunkt. Sørg altid for at klippe i retning væk fra dig selv. Træk ikke trimmeren ind mod dig.

Klipning ved hegn/fundament

Ved klipning skal du nærme dig trådhegn, stakitter, naturstensmure og fundamenter ganske langsomt for at komme helt tæt ind uden at støde imod med tråden. Kommer tråden i berøring med f.eks. sten, stenmure eller fundamenter, slides den eller trævles op. Hvis tråden støder mod fletværk i hegn, vil den knække.

Trimning omkring træer

Ved trimning omkring træstammer skal du nærme dig langsomt, så tråden ikke rammer barken. Gå rundt om træet, mens du klipper fra venstre mod højre. Græs og ukrudt nærmer du dig med spidsen af tråden; kip trådspolen let frem.

Advarsel: Nedmejningsarbejder skal udføres med yderste forsigtighed. Hold en afstand på 30 meter mellem dig selv og andre personer eller dyr.

Nedmejning

Ved nedmejning angriber du vegetationen helt ned til jorden. Til det skal du hælde trådspolen i en 30 graders vinkel mod højre. Stil håndtaget i den ønskede position. Vær opmærksom på den øgede risiko for kvæstelse af bruger, omkringstående og dyr, samt faren for materiel skade som følge af udslyngede genstande (f.eks. sten) (fig. 9e).

Advarsel: Fjern ikke genstande fra stier o.lign. med maskinen! Maskinen er et kraftfuldt redskab, og små sten eller andre genstande kan slynges 15 meter væk (eller mere) og herved forvolde skade på biler, bygninger og vinduer.

Savning

Maskinen er ikke beregnet til savning.

Fastklemning

Skulle skærekniven blokere på grund af for tæt vegetation, skal du straks slukke motoren. Fjern græs og vegetation fra maskinen, inden du genoptager arbejdet.

Imødegåelse af tilbageslag

Under arbejdet med skærekniven er der fare for tilbageslag, hvis denne rammer faste forhindringer (træstamme, gren, træstump, sten eller lignende). Maskinen vil i givet fald blive slynget tilbage mod værktøjets drejeretning. Dette kan føre til, at du mister kontrollen over maskinen. Brug ikke skærekniven i nærheden af hegn, metalpæle, grænsesten eller fundamenter.

Til skæring af tykke stængler indtages positionen som vist på fig. 9f for at undgå tilbageslag.

8. Renholdelse, vedligeholdelse og reservedelsbestilling

Sluk altid for maskinen før vedligeholdelsesarbejder, og træk tændrørshætten ud.

8.1 Udskiftning af trådspole/skæretråd

1. Fjern trådspolen (13) som beskrevet i afsnit 6.1.6. Tryk spolen sammen (fig. 12a), og tag den ene halvdel af huset af (fig. 12b).
2. Tag trådspolen ud af spolehuset (fig. 12c).
3. Fjern eventuel resterende skæretråd.
4. Læg den nye skæretråd sammen på midten, og hæng den herved opståede sløjfe i spoledelerens udsparring. (fig. 12d).
5. Vikl tråden op mod urets retning i stram tilstand. Herved skiller spoledeleteren nylontrådens to halvdele (fig. 12e).

6. Hægt de sidste 15 cm af de to trådender ind i spolens overforliggende trådholdere (fig. 12f).
7. Før de to trådender gennem metaløjerner i spolehuset (fig. 12c).
8. Tryk trådspolen ind i spolehuset.
9. Træk kort og kraftigt i de to trådender for at løsne dem fra trådspolens trådholdere.
10. Skær overskydende tråd tilbage til ca. 13 cm. Det nedsætter belastningen af motoren under start og opvarmning.
11. Sæt trådspolen på igen, se punkt 6.1.6. Fornys hele trådspolen, springes punkterne 3-6 over.

8.2 Vedligeholdelse af luftfilteret

Et snavset luftfilter nedsætter lufttilførslen til karburatoren og forringer dermed motorydelsen. Regelmæssig kontrol er nødvendig. Luftfilteret (35) skal kontrolleres hver 25. driftstime og renses ved behov. Ved meget støvholdig luft skal luftfilteret efterses hyppigere.

1. Tag luftfilterdækslet af (fig. 10a)
2. Tag luftfilteret ud (fig. 10b/10c)
3. Rens luftfilteret ved udbankning eller udblæsning.
4. Isætning sker tilsvarende i modsat rækkefølge.

Vigtigt: Luftfilteret må ikke renses med benzin eller brændbare opløsningsmidler.

8.3 Vedligeholdelse af tændrørret

Tændrørrets gnistgab = 0,6 mm. Spænd tændrørret med 12 - 15 Nm. Undersøg tændrørret for snavs første gang efter 10 driftstimer, og rens det om nødvendigt med en kobbertrådsbørste. Herefter efterses tændrørret i intervaller à 50 driftstimer.

1. Tag tændrørshætten ud.
2. Fjern tændrørret (fig. 11b) med den medfølgende tændrørsnøgle (27).
3. Isætning sker tilsvarende i modsat rækkefølge.

8.4 Slibning af kappekniv

Kappekniven kan med tiden blive sløv. Skulle dette ske, løsner du den skrue, som kappekniven er fastgjort til beskyttelseskappen med. Fastgør kniven i en skruestik. Slib kniven med en fladfil, idet du sørger for at bevare vinklen på skærekanten. Fil kun i en retning.

8.5 Indstillinger for karburator

Vigtigt! Indstillinger på karburatoren må kun foretages af autoriseret kundeservice.

Ved arbejder på karburatoren skal luftfilterdækslet tages af først som vist på fig. 10a og 10b.

Indstilling af gaskabel:

Hvis maskinens maksimale omdrejningstal med tiden ikke længere nås, og alle andre årsager kan udelukkes, jvf. afsnit 11 om fejlfhjælpning, kan det

være nødvendigt at indstille gaskablet.

Prøv først, om karburatoren åbner helt, når gashåndtaget trykkes i bund. Dette er tilfældet, når armen F rammer karburatorens hus ved fuld gas (fig. 13a). Fig. 13a viser den korrekte indstilling. Skulle armen F ikke ramme karburatorens hus, skal der efterjusteres. Efterjustering af gaskabel foretages på følgende måde:

Skru kontramøtrikken (fig. 13b/pos. C) nogle omgange løs.

Drej justerskruen (fig. 13b/pos. D) ud, indtil armen F rammer huset helt ved fuld gas som vist på fig. 13a. Spænd kontramøtrikken fast igen.

Indstilling af tomgangsgas:

Vigtigt! Indstil tomgangsgassen, mens maskinen er driftsvarm.

Hvis maskinen går ud, når gasregulatoren ikke er trykket ind, og alle andre årsager kan udelukkes, jvf. afsnit 11 om fejlfhjælpning, er det nødvendigt at efterjustere tomgangsgassen. Det gøres ved at dreje tomgangsskruen (fig. 13b/pos. E) i urets retning, indtil maskinen kører stabilt i tomgang. Skulle tomgangsgassen være så høj, at skæreværktøjet drejer med rundt, skal den reduceres ved at dreje tomgangsskruen til venstre, indtil skæreværktøjet ikke længere drejer med.

8.6 Miljøbeskyttelse

Snavset materiale, som stammer fra vedligeholdelsesarbejde, og drivmidler, skal indleveres på miljøstation. Emballage, metal og kunststoffer skal bortskaffes som genanvendeligt affald.

8.7 Reservedelsbestilling

Ved bestilling af reservedele bedes følgende oplyst:

- Produktets typebetegnelse
- Produktets varenummer
- Produktets identifikationsnummer
- Nummeret på den ønskede reservedel

Aktuelle priser og information findes på internetadressen www.isc-gmbh.info

9. Opbevaring og transport

9.1 Opbevaring

Forsigtig: Skal saven opmagasineres længere end 30 dage, skal disse anvisninger følges:

Klargøring til opbevaring

Hvis saven skal opmagasineres i mere end 30 dage, skal den forberedes hertil. Ellers fordamper det resterende brændstof i karburatoren og efterlader et gummiagtigt udfældningsprodukt. Dette kan

DK/N

besværliggøre start af motoren og evt. nødvendiggøre en omkostningstung reparation.

1. Tag langsomt dækslet til brændstoftanken af for at lempe et eventuelt tryk i tanken. Tøm forsigtigt tanken.
2. Start motoren, og lad den køre, indtil saven standser for derved at fjerne brændstof fra karburatoren
3. Lad motoren køle af (i ca. 5 min.).
4. Tag tændrøret ud (se 8.3).
5. Put 1 teskefuld ren 2-taktsolie i forbrændingskammeret. Træk flere gange langsomt i startsnoren, så de indre maskindele belægges. Sæt tændrøret i igen.

Bemærk: Opmagasiner saven et tørt sted og på god afstand af mulige antændelseskilder, f.eks. ovne, varmtvandsbeholdere med gas, gasfyrede tørrere, etc.

Genoptagelse af drift

1. Tag tændrøret ud (se 8.3).
2. Træk hurtigt ud i startsnoren for at fjerne overskydende olie fra forbrændingskammeret.
3. Rens tændrøret, og sørg for, at elektrodeafstanden er rigtig; eller sæt et nyt tændrør i med den rigtige elektrodeafstand.
4. Gør maskinen klar til brug.
5. Fyld tanken op med den rigtige brændstof-/olieblanding. Se afsnittet om brændstof og olie.

9.2 Transport

Hvis du ønsker at transportere motorlejen, skal benzintanken først tømmes, jf. afsnittet Opmagasiner. Groft snavs fjernes fra maskinen med en børste eller en håndkost. Tag manørehåndtaget af som beskrevet under punkt 6.1.1.

10. Bortskaffelse og genanvendelse

Produktet leveres indpakket for at undgå transportskader. Emballagen består af råmaterialer og kan genanvendes eller indleveres på genbrugsstation. Produktet og dets tilbehør består af forskelligartede materialer, f.eks. metal og plast. Defekte komponenter må ikke smides ud som almindeligt husholdningsaffald, men skal bortskaffes særskilt ifølge miljøforskrifterne. Hvis du er i tvivl: Spørg din forhandler, eller forhør dig hos din kommune!

11. Fejlafhjælpning

Driftsforstyrrelse	Mulig årsag	Afhjælpning af driftsforstyrrelser
Maskinen starter ikke	Fejl i startprocedure	Følg startanvisningerne
	Tilsodet eller fugtigt tændrør	Rens tændrøret, eller sæt et nyt i.
	Forkert karburatorindstilling	Kontakt autoriseret kundeservice, eller indsend maskinen til ISC-GmbH.
Maskinen starter, men arbejder ikke med fuld ydelse.	Forkert indstilling af chokerarm	Sæt chokerarmen på "♦"
	Snavset luftfilter	Rens luftfiltret
	Forkert karburatorindstilling	Kontakt autoriseret kundeservice, eller indsend maskinen til ISC-GmbH.
Motoren kører uregelmæssigt.	Forkert elektrodeafstand ved tændrør	Rens tændrøret og indstil elektrodeafstanden eller sæt et nyt tændrør i.
	Forkert karburatorindstilling	Kontakt autoriseret kundeservice, eller indsend maskinen til ISC-GmbH.
Kraftig røg fra motoren.	Forkert brændstofblanding	Brug den rigtige brændstofblanding (se brændstof-blandetabel).
	Forkert karburatorindstilling	Kontakt autoriseret kundeservice, eller indsend maskinen til ISC-GmbH.

©/N

Eftertryk eller anden form for mangfoldiggørelse af skriftligt materiale, ledsagepapirer indbefattet, som omhandler produkter, er kun tilladt efter udtrykkelig tilladelse fra ISC GmbH.



GARANTIBEVIS

Kære kunde!

Vore produkter er underlagt streng kvalitetskontrol. Hvis produktet alligevel på et tidspunkt skulle udvise fejl, beklager vi naturligvis dette og beder dig kontakte vores kundeservice på adressen, som står angivet på dette garantibevis. Du kan naturligvis også ringe til os på det nedenfor angivne servicenummer. For indfrielse af garantikrav gælder følgende:

1. Nærværende garanti fastsætter betingelserne for udvidede garantiydelser. Garantibestemmelser fastsat ved lov berøres ikke af nærværende garanti. Vores garantiydelse er gratis.
2. Garantiydelsen omfatter udelukkende mangler, som kan føres tilbage til materiale- eller produktionsfejl, og begrænser sig til afhjælpning af disse resp. levering af erstatningsprodukt. Bemærk, at vore produkter ikke er konstrueret til erhvervsmæssig, håndværksmæssig eller industriel brug. Garantiaftale kan derfor ikke anses for indgået, såfremt produktet anvendes i erhvervsmæssigt, håndværksmæssigt, industrielt eller lignende øjemed. Endvidere dækker garantien ikke erstatningsydelser for transportskader, skader som følge af tilsidesættelse af montagevejledningens anvisninger eller som følge af usagkyndig installation, tilsidesættelse af brugsanvisningen (f.eks. tilslutning til forkert netspænding eller strømtype), misbrug eller usagkyndig anvendelse (f.eks. overbelastning eller brug af værktøj eller tilbehør, som ikke er godkendt), tilsidesættelse af vedligeholdelses- og sikkerhedsforskrifter, indtrængen af fremmedlegemer i apparatet (f.eks. sand, sten eller støv), brug af vold eller eksterne påvirkninger udefra (f.eks. fordi produktet tabes) samt skader, der hidrører fra almindelig slitage. Dette gælder især batterier, som vi dog alligevel yder 12 måneders garanti på

Garantien mister sin gyldighed, hvis der allerede er blevet foretaget indgreb i apparatet.
3. Garantiperioden udgør 2 år at regne fra købsdatoen. Garantikrav skal gøres gældende inden for to uger, efter at defekten er blevet konstateret. Garantikrav kan ikke gøres gældende efter garantiperiodens udløb. Reparation eller udskiftning af apparatet medfører ikke forlængelse af garantiperioden, heller ikke for eventuelt indbyggede reservedele. Dette gælder også servicearbejder, der foretages på stedet.
4. For at kunne gøre garantikrav gældende skal du sende det defekte produkt portofrit til nedenstående adresse. Original købskvittering eller lignende dateret dokumentation skal vedsendes. Købskvitteringen skal gemmes som dokumentation! Beskriv venligst så nøjagtigt som muligt grunden til din reklamation. Er defekten omfattet af garantien, vil produktet omgående blive repareret og returneret, eller du vil modtage et helt nyt.

Mod betaling udbedrer vi naturligvis også gerne defekter på produktet, som ikke/ikke længere er omfattet af garantien. Du skal blot indsende produktet til vores serviceadresse.

