

Einhell

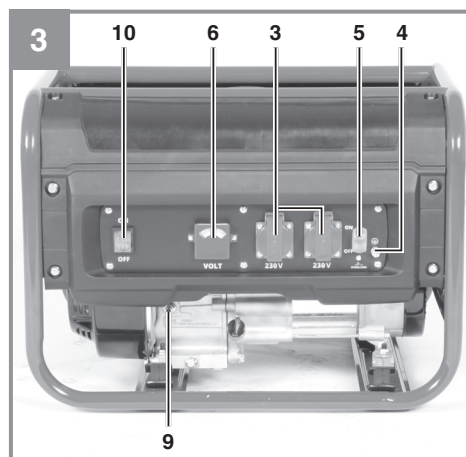
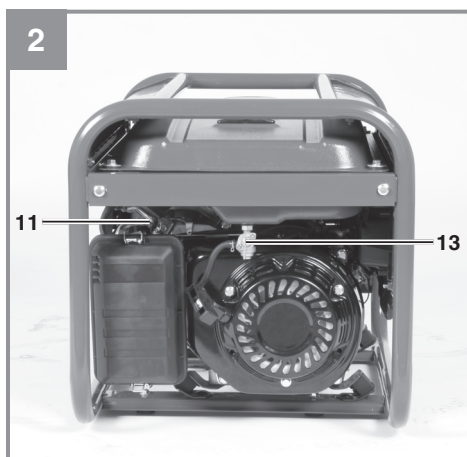
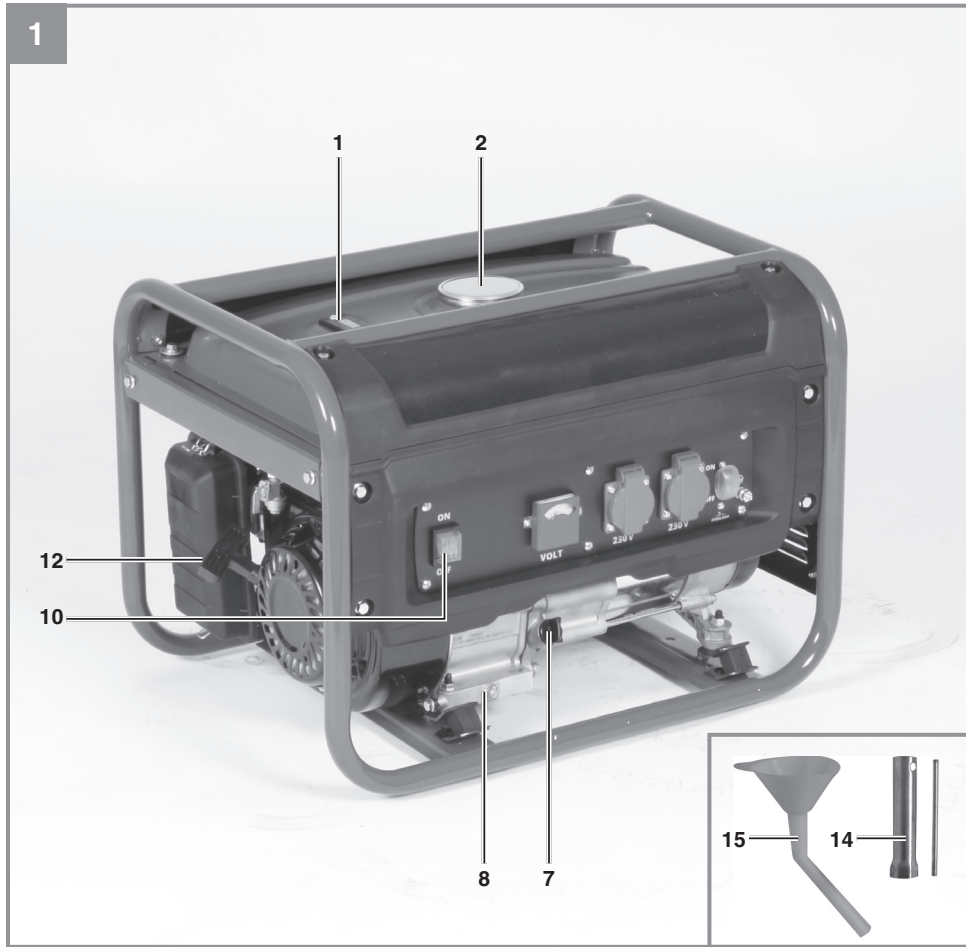
TC-PG 2500

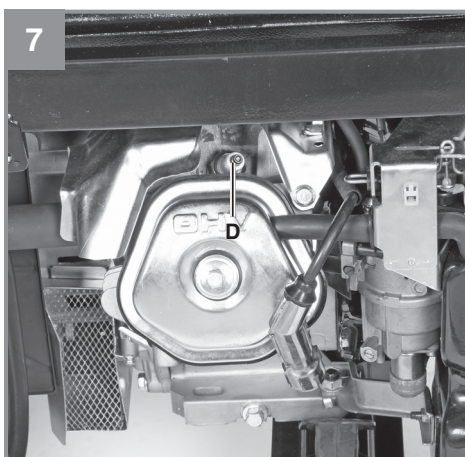
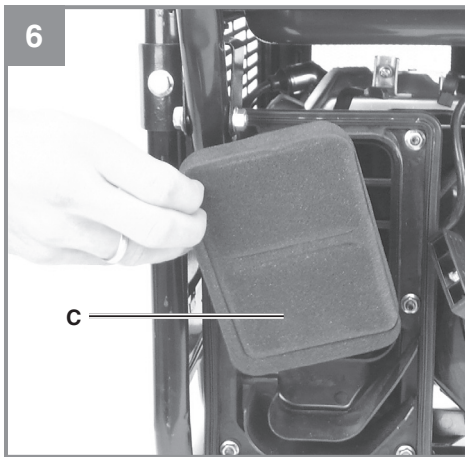
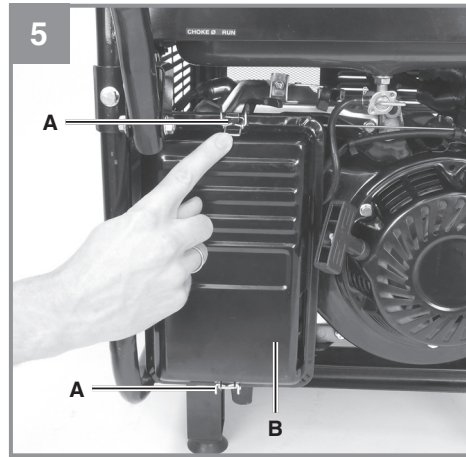
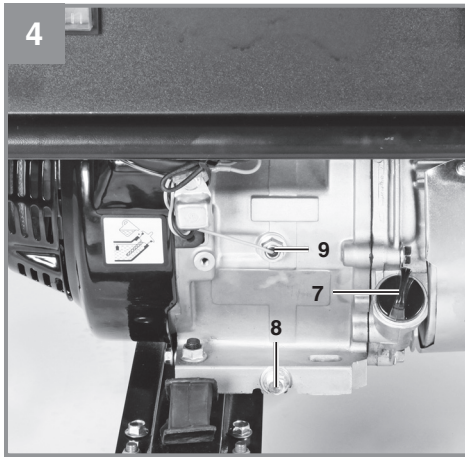
- D** Originalbetriebsanleitung
Stromerzeuger
- SLO** Originalna navodila za uporabo
Električni generator
- H** Eredeti használati utasítás
Áramfejlesztő
- HR/
BIH** Originalne upute za uporabu
Generator
- RS** Originalna uputstva za upotrebu
Generator struje
- CZ** Originální návod k obsluze
Generátor
- SK** Originálny návod na obsluhu
Elektrický generátor



Art.-Nr.: 41.525.40

I.-Nr.: 11016







Gefahr!

Beim Benutzen von Geräten müssen einige Sicherheitsvorkehrungen eingehalten werden, um Verletzungen und Schäden zu verhindern. Lesen Sie diese Bedienungsanleitung / Sicherheitshinweise deshalb sorgfältig durch. Bewahren Sie diese gut auf, damit Ihnen die Informationen jederzeit zur Verfügung stehen. Falls Sie das Gerät an andere Personen übergeben sollten, händigen Sie diese Bedienungsanleitung / Sicherheitshinweise bitte mit aus. Wir übernehmen keine Haftung für Unfälle oder Schäden, die durch Nichtbeachten dieser Anleitung und den Sicherheitshinweisen entstehen.

Erklärung der Hinweisschilder auf dem Gerät (Bild 8)

1. Gefahr! Bedienungsanleitung lesen.
2. Warnung! Heiße Teile. Abstand halten.
3. Gefahr! Während des Tankens Motor abstellen.
4. Gefahr! Die Abgase des Stromerzeugers sind giftig. Warnung vor Erstickungsgefahr.
5. Gefahr! Nicht in unbelüfteten Räumen betreiben.
6. Warnung vor feuergefährlichen Stoffen.
7. Warnung vor elektrischer Spannung.

1. Sicherheitshinweise**Gefahr!**

Lesen Sie alle Sicherheitshinweise und Anweisungen. Versäumnisse bei der Einhaltung der Sicherheitshinweise und Anweisungen können elektrischen Schlag, Brand und/oder schwere Verletzungen verursachen. **Bewahren Sie alle Sicherheitshinweise und Anweisungen für die Zukunft auf.**

- Es dürfen keine Veränderungen am Stromerzeuger vorgenommen werden.
- Es dürfen für Wartung und Zubehör nur Originalteile verwendet werden.
- Achtung: Vergiftungsgefahr, Abgase, Kraftstoffe und Schmierstoffe sind giftig, Abgase dürfen nicht eingeatmet werden.
- Kinder sind vom Stromerzeuger fernzuhalten
- Achtung: Verbrennungsgefahr, Abgasanlage und Antriebsaggregat nicht berühren
- Benutzen Sie einen geeigneten Gehörschutz, wenn Sie sich in der Nähe des Gerätes befinden.
- Achtung: Benzin und Benzindämpfe sind

leicht entzündlich bzw. explosiv.

- Den Stromerzeuger nicht in unbelüfteten, nicht in ausreichend belüfteten, Räumen oder in leicht entflammbarer Umgebung betreiben. Wenn der Generator in gut belüfteten Räumen betrieben werden soll, müssen die Abgase über einen Abgasschlauch direkt ins Freie geleitet werden. Achtung: Auch beim Betrieb eines Abgasschlauches können giftige Abgase entweichen. Wegen der Brandgefahr, darf der Abgasschlauch niemals auf brennbare Stoffe gerichtet werden.
- Explosionsgefahr: Den Stromerzeuger niemals in Räumen mit leicht entzündlichen Stoffen betreiben.
- Die voreingestellte Drehzahl des Herstellers darf nicht verändert werden. Stromerzeuger oder angeschlossene Geräte können beschädigt werden.
- Während des Transports ist der Stromerzeuger gegen Verrutschen und Kippen zu sichern.
- Den Generator mindestens 1m entfernt von Wänden oder angeschlossenen Geräten aufstellen.
- Dem Stromerzeuger einen sicheren, ebenen Platz geben. Drehen und Kippen oder Standortwechsel während des Betriebes ist verboten.
- Beim Transport und Auftanken den Motor stets abschalten.
- Darauf achten, dass beim Auftanken kein Kraftstoff auf den Motor oder Auspuff verschüttet wird.
- Stromerzeuger niemals bei Regen oder Schneefall betreiben.
- Den Stromerzeuger nie mit nassen Händen anfassen
- Schützen Sie sich vor elektrischen Gefahren.
- Verwenden Sie im Freien nur dafür zugelassene und entsprechend gekennzeichnete Verlängerungskabel (H07RN..).
- Wenn Verlängerungsleitungen oder mobile Verteilnetze verwendet werden, darf der Widerstandswert 1,5 Ω nicht überschreiten. Als Richtwert gilt, dass die Gesamtlänge von Leitungen für einen Querschnitt von 1,5 mm² 60 m nicht überschreiten sollte, bei einem Querschnitt von 2,5 mm² sollten 100 m nicht überschritten werden.
- An den Motor- und Generatoreinstellungen dürfen keine Veränderungen vorgenommen werden.
- Reparatur- und Einstellarbeiten dürfen nur durch autorisiertes Fachpersonal ausgeführt

- werden.
- Nicht in der Nähe von offenem Licht, Feuer oder Funkenflug betanken, bzw. den Tank entleeren. Nicht rauchen!
 - Berühren Sie keine mechanisch bewegten oder heißen Teile. Entfernen Sie keine Schutzabdeckungen.
 - Die Geräte dürfen keiner Feuchtigkeit oder Staub ausgesetzt werden. Zulässige Umgebungstemperatur -10 bis +40°, Höhe: 1000 m über NN, rel. Luftfeuchtigkeit: 90 % (nicht kondensierend)
 - Der Generator wird von einem Verbrennungsmotor angetrieben, der im Bereich des Auspuffes (auf der gegenüber liegenden Seite der Steckdose) und Auspuffaustritts Hitze erzeugt. Meiden Sie die Nähe dieser Oberflächen wegen der Gefahr von Hautverbrennungen.
 - Kraftstoff ist brennbar und leicht entzündlich. Nicht während des Betriebs befüllen.
 - Einige Teile des Hubkolben-Verbrennungsmotors sind heiß und können Verbrennungen hervorrufen. Die Warnhinweise auf dem Stromerzeugungsaggregat sind zu beachten.
 - Wenn es in belüfteten Räumen montiert ist, müssen zusätzliche Anforderungen an den Schutz vor Feuer und Explosion eingehalten werden.
 - Vor der Anwendung sollten das Stromerzeugungsaggregat und dessen elektrische Ausrüstung (einschließlich Leitungen und Steckerverbindungen) überprüft werden, um sicherzustellen, dass kein Defekt vorliegt.
 - Das Stromerzeugungsaggregat darf nicht an andere Stromquellen angeschlossen werden, wie etwa an die Stromversorgung von Energieversorgungsunternehmen. In besonderen Fällen, wo eine Reserveverbindung an bestehende elektrische Systeme vorgesehen ist, darf dies nur durch einen qualifizierten Elektriker durchgeführt werden, der die Unterschiede zwischen der betriebenen Ausrüstung, die das öffentliche Stromnetz nutzt, und dem Betrieb des Stromerzeugungsaggregates berücksichtigt. Nach diesem Teil der ISO 8528 müssen die Unterschiede in der Betriebsanleitung angegeben werden.
 - Infolge hoher mechanischer Belastungen sollten nur strapazierfähige Gummischlauchleitungen (nach IEC 60245-4) oder gleichwertige Ausrüstung verwendet werden.
 - Warnung! Halten Sie sich an die Vorschriften zur elektrischen Sicherheit, die für den Ort gelten, an dem die Stromerzeugungsaggregate verwendet werden.
 - Warnung! Berücksichtigen Sie die Anforderungen und Vorsichtsmaßnahmen im Falle der Wiederversorgung einer Anlage durch Stromerzeugungsaggregate in Abhängigkeit von den Schutzmaßnahmen dieser Anlage und den anwendbaren Richtlinien.
 - Stromerzeugungsaggregate sollten nur bis zu ihrer Nennleistung unter den Nenn-Umgebungsbedingungen angewendet werden. Wenn die Anwendung des Stromerzeugungsaggregates unter Bedingungen erfolgt, die den Bezugsbedingungen nach ISO 8528-8, nicht entsprechen und wenn das Abkühlen des Motors oder Generators beeinträchtigt ist, z. B. als Ergebnis des Betriebs in eingeschränkten Bereichen, ist eine Verringerung der Leistung erforderlich. Es sollten Informationen zur Verfügung gestellt werden, um den Anwender über die erforderliche Leistungsverringerung infolge höherer Temperaturen, Aufstellungshöhe und Luftfeuchte im Vergleich zu den Bezugsbedingungen zu informieren.
 - Bei den technischen Daten unter Schallleistungspegel (LWA) und Schalldruckpegel (LWM) angegebene Werte stellen Emissionspegel dar und sind nicht zwangsläufig sichere Arbeitspegel. Da es einen Zusammenhang zwischen Emissions- und Immissionspegeln gibt, kann dieser nicht zuverlässig zur Bestimmung eventuell erforderlicher, zusätzlicher Vorsichtsmaßnahmen herangezogen werden. Einflussfaktoren auf den aktuellen Immissionspegel der Arbeitskraft schließen die Eigenschaften des Arbeitsraumes, andere Geräuschquellen, etc., wie z.B. die Anzahl der Maschinen und anderer angrenzender Prozesse und die Zeitspanne, die ein Bediener dem Lärm ausgesetzt ist, ein. Ebenfalls kann der zulässige Immissionspegel von Land zu Land abweichen. Dennoch wird diese Information dem Betreiber der Maschine die Möglichkeit bieten, eine bessere Abschätzung der Risiken und Gefährdungen durchzuführen.
 - Verwenden Sie keine elektrische Betriebsmittel (auch Verlängerungskabel und Steckverbindungen), die fehlerhaft sind.
 - elektrische Zuleitungen und angeschlossene Geräte müssen in einem einwandfreien Zustand sein.
 - Es dürfen nur Geräte angeschlossen werden, deren Spannungsangabe mit der Ausgangsspannung des Stromerzeugers überein-

stimmt.

- Niemals den Stromerzeuger mit dem Stromnetz (Steckdose) verbinden.
- Die Leitungslängen zum Verbraucher sind möglichst kurz zu halten.
- verschmutztes Wartungsmaterial und Betriebsstoffe in einer dafür vorgesehenen Sammelstelle abgeben
- Verpackungsmaterial, Metall und Kunststoffe dem Recycling zuführen.

2. Gerätebeschreibung und Lieferumfang

2.1 Gerätebeschreibung (Bild 1-3)

- 1 Tankanzeige
- 2 Tankdeckel
- 3 2 x 230 V~ Steckdosen
- 4 Erdungsanschluss
- 5 Sicherheitsauslöser 230 V
- 6 Voltmeter
- 7 Öleinfüllschraube
- 8 Ölablassschraube
- 9 Ölmangelsicherung
- 10 Ein-/Ausschalter
- 11 Chochebel
- 12 Reversierstarteinrichtung
- 13 Benzinhahn
- 14 Zündkerzenschlüssel
- 15 Öleinfülltrichter

2.2 Lieferumfang

Bitte überprüfen Sie die Vollständigkeit des Artikels anhand des beschriebenen Lieferumfangs. Bei Fehlteilen wenden Sie sich bitte spätestens innerhalb von 5 Arbeitstagen nach Kauf des Artikels unter Vorlage eines gültigen Kaufbeleges an unser Service Center oder an die Verkaufsstelle, bei der Sie das Gerät erworben haben. Bitte beachten Sie hierzu die Gewährleistungstabelle in den Service-Informationen am Ende der Anleitung.

- Öffnen Sie die Verpackung und nehmen Sie das Gerät vorsichtig aus der Verpackung.
- Entfernen Sie das Verpackungsmaterial sowie Verpackungs- und Transportsicherungen (falls vorhanden).
- Überprüfen Sie, ob der Lieferumfang vollständig ist.
- Kontrollieren Sie das Gerät und die Zubehörteile auf Transportschäden.
- Bewahren Sie die Verpackung nach Möglich-

keit bis zum Ablauf der Garantiezeit auf.

Gefahr!

Gerät und Verpackungsmaterial sind kein Kinderspielzeug! Kinder dürfen nicht mit Kunststoffbeuteln, Folien und Kleinteilen spielen! Es besteht Verschluckungs- und Erstickungsgefahr!

- Originalbetriebsanleitung

3. Bestimmungsgemäße Verwendung

Das Gerät ist für Anwendungen, welche einen Betrieb an einer 230 V~ Wechselspannungsquelle vorsehen, geeignet. Beachten Sie unbedingt die Einschränkungen in den Sicherheitshinweisen. Zweck des Generators ist der Antrieb von Elektrowerkzeugen und die Stromversorgung von Beleuchtungsquellen. Bei Haushaltsgeräten prüfen Sie bitte die Eignung nach den jeweiligen Herstellerangaben. Fragen Sie im Zweifel einen autorisierten Fachhändler des jeweiligen Gerätes.

Die Maschine darf nur nach ihrer Bestimmung verwendet werden. Jede weitere darüber hinausgehende Verwendung ist nicht bestimmungsgemäß. Für daraus hervorgerufene Schäden oder Verletzungen aller Art haftet der Benutzer/Bediener und nicht der Hersteller.

Bitte beachten Sie, dass unsere Geräte bestimmungsgemäß nicht für den gewerblichen, handwerklichen oder industriellen Einsatz konstruiert wurden. Wir übernehmen keine Gewährleistung, wenn das Gerät in Gewerbe-, Handwerks- oder Industriebetrieben sowie bei gleichzusetzenden Tätigkeiten eingesetzt wird.

4. Technische Daten

Generator:..... Synchron
 Schutzart:..... IP23 M
 Dauerleistung P_{enn} (S1): 2100 W/230 V~
 Maximalleistung P_{max} (S2 5 min):.. 2300 W/230 V~
 Maximalleistung P_{max} (2 min): 2400 W/230 V~
 Nennspannung U_{enn} : 2 x 230 V~
 Nennstrom I_{enn} : 9,1 A (230V~)
 Frequenz F_{enn} : 50 Hz
 Bauart Antriebsmotor:..... 4 Takt luftgekühlt

Hubraum:	212 cm ³
Max. Leistung:	4 kW / 5,5 PS
Kraftstoff:	Benzin
Tankinhalt:	15 l
Motoröl:	ca. 0,6 l
Verbrauch bei 2/3 Last:	ca. 1,2 l/h
Gewicht:	37 kg
Schalldruckpegel L _{PA} :	70,7 dB(A)
Schalleistungspegel L _{WA} Unsicherheit K	96 dB (A)/2,3 dB(A)
Leistungsfaktor cos φ:	1
Leistungsstufe:	G1
Temperatur max:	40°C
Max. Aufstellhöhe (üNN):	1000 m
Zündkerze:	LDF7RTC

Betriebsart S1 (Dauerbetrieb)

Die Maschine kann dauerhaft mit der angegebenen Leistung betrieben werden.

Betriebsart S2 (Kurzzeitbetrieb)

Die Maschine darf kurzzeitig mit der angegebenen Leistung betrieben werden (5 min). Danach muss die Maschine eine Zeitspanne stillstehen, um sich nicht unzulässig zu erwärmen (5 min).

5. Vor Inbetriebnahme

5.1 Elektrische Sicherheit:

- elektrische Zuleitungen und angeschlossene Geräte müssen in einem einwandfreien Zustand sein.
- Es dürfen nur Geräte angeschlossen werden, deren Spannungsangabe mit der Ausgangsspannung des Stromerzeugers übereinstimmt.
- Niemals den Stromerzeuger mit dem Stromnetz (Steckdose) verbinden.
- Die Leitungslängen zum Verbraucher sind möglichst kurz zu halten.

5.2 Umweltschutz

- verschmutztes Wartungsmaterial und Betriebsstoffe in einer dafür vorgesehenen Sammelstelle abgeben
- Verpackungsmaterial, Metall und Kunststoffe dem Recycling zuführen.

5.3 Erdung

Zur Ableitung statischer Aufladungen ist eine Erdung des Gehäuses nötig. Hierzu ein Kabel

auf der einen Seite am Erdungsanschluss des Generators (Abb. 3/Pos. 4) und auf der anderen Seite mit einer externen Masse (z. B. Staberder) verbinden.

6. Bedienung

Achtung! Bei Erstinbetriebnahme muss Motoröl und Kraftstoff eingefüllt werden.

- Kraftstoffstand prüfen, eventuell nachfüllen
- Für ausreichende Belüftung des Geräts sorgen
- Vergewissern Sie sich, dass das Zündkabel an der Zündkerze befestigt ist
- Die unmittelbare Umgebung des Stromerzeugers begutachten
- Eventuell angeschlossenes elektrisches Gerät vom Stromerzeuger trennen

6.1 Motor starten

- Benzinhahn (13) öffnen; hierfür den Hahn nach unten drehen
- Ein-/Ausschalter (10) auf Stellung "ON" bringen
- Chokehebel (11) auf Stellung I | O | I bringen
- Den Motor mit dem Reversierstarter (12) starten; hierfür am Griff kräftig anziehen. Sollte der Motor nicht gestartet haben, nochmals am Griff anziehen
- Chokehebel (11) nach dem Starten des Motors wieder zurückschieben.

Achtung!

Beim Starten mit dem Reversierstarter kann es durch plötzlichen Rücksschlag, verursacht durch den anlaufenden Motor, zu Verletzungen an der Hand kommen. Tragen Sie zum Starten Schutzhandschuhe.

6.2 Belasten des Stromerzeugers

- Zu betreibende Geräte an die 230 V~ Steckdosen (3) anschließen

Achtung: Diese Steckdosen dürfen dauernd (S1) mit 2100W und kurzzeitig (S2) für max. 5 Minuten mit 2300W oder für max. 2 Minuten (bei kaltem Motor) mit 2400 W belastet werden.

- Der Stromerzeuger ist für 230 V~ Wechselspannungsgeräte geeignet
- Den Generator nicht an ein Haushaltsnetz anschließen, dadurch kann eine Beschädigung des Generators oder anderer Elektrogeräte

im Haus verursacht werden.

Hinweis: Manche Elektrogeräte (Motorstichsägen, Bohrmaschinen usw.) können einen höheren Stromverbrauch haben, wenn sie unter erschwerten Bedingungen eingesetzt werden.

Manche Elektrogeräte (z. B. TV-Geräte, Computer,...) dürfen nicht mit einem Generator betrieben werden.

Fragen Sie im Zweifelsfall beim Hersteller Ihres Gerätes nach.

6.3 Überlastungsschutz

Der Stromerzeuger ist mit Überlastschutz ausgestattet. Dieser schaltet die jeweiligen Steckdosen bei Überlastung ab.

Achtung! Sollte dieser Fall auftreten so reduzieren Sie die elektrische Leistung, welche Sie dem Stromerzeuger entnehmen oder entfernen Sie defekte angeschlossene Geräte.

Achtung! Defekte Überlastschalter dürfen nur durch baugleiche Überlastschalter mit gleichen Leistungsdaten ersetzt werden. Wenden Sie sich hierfür an Ihren Kundendienst.

6.4 Motor abstellen

- Den Stromerzeuger kurz ohne Belastung laufen lassen, bevor Sie ihn abstellen, damit das Aggregat "nachkühlen" kann.
- Den Ein-/Ausschalter (Abb. 1/ Pos. 10) auf Stellung "OFF" bringen
- Den Benzinhahn schließen.

7. Reinigung, Wartung, Lagerung und Ersatzteilbestellung

Stellen Sie vor allen Reinigungs- und Wartungsarbeiten den Motor ab und ziehen Sie den Zündkerzenstecker von der Zündkerze.

Hinweis! Stellen Sie das Gerät sofort ab und wenden Sie sich an Ihre Service Station:

- Bei ungewöhnlichen Schwingungen oder Geräuschen
- Wenn der Motor überlastet scheint oder Fehlzündungen hat

7.1 Reinigung

- Halten Sie Schutzvorrichtungen, Luftschlitze und Motorenhäuser so staub- und schmutzfrei wie möglich. Reiben Sie das Gerät mit einem sauberen Tuch ab oder blasen Sie es

mit Druckluft bei niedrigem Druck aus.

- Wir empfehlen, dass Sie das Gerät direkt nach jeder Benutzung reinigen.
- Reinigen Sie das Gerät regelmäßig mit einem feuchten Tuch und etwas Schmierseife. Verwenden Sie keine Reinigungs- oder Lösungsmittel; diese könnten die Kunststoffteile des Gerätes angreifen. Achten Sie darauf, dass kein Wasser in das Geräteinnere gelangen kann.

7.2 Luftfilter

Beachten Sie hierzu auch die Service-Informationen.

- Luftfilter regelmäßig reinigen, wenn nötig tauschen
- Öffnen Sie die beiden Klammern (Abb. 5/A) und entfernen Sie den Luftfilterdeckel (Abb. 5/B)
- Entnehmen Sie die Filterelemente (Abb. 6/C)
- Zum Reinigen der Elemente dürfen keine scharfen Reiniger oder Benzin verwendet werden.
- Die Elemente durch Ausklopfen auf einer flachen Fläche reinigen. Bei starker Verschmutzung mit Seifenlauge waschen, anschließend mit klarem Wasser ausspülen und an der Luft trocknen lassen.
- Der Zusammenbau erfolgt in umgekehrter Reihenfolge.

7.3 Zündkerze

Überprüfen Sie die Zündkerze erstmals nach 10 Betriebsstunden auf Verschmutzung und reinigen Sie diese gegebenenfalls mit einer Kupferdrahtbürste. Danach die Zündkerze alle 50 Betriebsstunden warten.

- Ziehen Sie den Zündkerzenstecker mit einer Drehbewegung ab.
- Entfernen Sie die Zündkerze (Abb. 7/D) mit dem beiliegenden Zündkerzenschlüssel
- Der Zusammenbau erfolgt in umgekehrter Reihenfolge

7.4 Ölwechsel, Ölstand prüfen (vor jedem Gebrauch)

Der Motorölwechsel sollte bei betriebswarmen Motor durchgeführt werden.

- Stromerzeugeraggregat auf geeigneter Unterlage leicht schräg gegen die Ölablassschraube abstellen.
- Öleinfüllschraube öffnen
- Ölablassschraube öffnen und warmes Motoröl in einen Auffangbehälter ablassen
- Nach Auslaufen des Altöls Ölablassschraube

schließen und Stromerzeuger wieder eben aufstellen.

- Motoröl bis zur oberen Markierung des Ölmesstabs einfüllen.
- Achtung: Ölmesstab zum Prüfen des Ölstandes nicht einschrauben sondern nur bis zum Gewinde einstecken.
- Das Altöl muss ordentlich entsorgt werden.

7.5 Ölabschaltautomatik

Die Ölabschaltautomatik spricht an, wenn zu wenig Motoröl vorhanden ist. Der Motor kann in diesem Fall nicht gestartet werden oder stellt sich nach kurzer Zeit automatisch ab. Ein Starten ist erst nach Auffüllen von Motoröl (siehe Punkt 7.4) möglich.

7.6 Wartung

- Im Geräteinneren befinden sich keine zu wartenden Teile.

7.7 Lagerung

- Lassen Sie die Maschine abkühlen. (ca. 5 Minuten)
- Säubern Sie das äußere Gehäuse der Maschine.
- Bewahren Sie die Maschine an einem kalten, trockenen Platz außerhalb der Reichweite von Zündquellen und brennbaren Substanzen auf.

7.8 Ersatzteilbestellung:

Bei der Ersatzteilbestellung sollten folgende Angaben gemacht werden;

- Typ des Gerätes
- Artikelnummer des Gerätes
- Ident-Nummer des Gerätes
- Ersatzteilnummer des erforderlichen Ersatzteils

Aktuelle Preise und Infos finden Sie unter www.isc-gmbh.info

8. Entsorgung und Wiederverwertung

Das Gerät befindet sich in einer Verpackung um Transportschäden zu verhindern. Diese Verpackung ist Rohstoff und ist somit wieder verwendbar oder kann dem Rohstoffkreislauf zurückgeführt werden. Das Gerät und dessen Zubehör bestehen aus verschiedenen Materialien, wie z.B. Metall und Kunststoffe. Defekte Geräte gehören nicht in den Hausmüll. Zur fachgerechten Entsorgung sollte das Gerät an einer geeigneten

Sammelstellen abgegeben werden. Wenn Ihnen keine Sammelstelle bekannt ist, sollten Sie bei der Gemeindeverwaltung nachfragen.

9. Transport

- Verwenden Sie zum Transport den Handgriff und fahren Sie damit den Stromerzeuger.
- Transportieren Sie das Gerät nur am Transportgriff.
- Schützen Sie das Gerät gegen unerwartete Schläge bzw. Vibrationen.

10. Störungen beheben

Störung	Mögliche Ursache	Behebung
Motor kann nicht gestartet werden	Ölabschaltautomatik spricht an Zündkerze verrußt kein Kraftstoff	Ölstand prüfen, Motoröl auffüllen Zündkerze reinigen, bzw. tauschen. Elektrodenabstand 0,6 mm Kraftstoff nachfüllen / Benzinhahn überprüfen lassen
Generator hat zu wenig oder keine Spannung	Regler oder Kondensator defekt Überstromschutzschalter ausgelöst Luftfilter verschmutzt	Fachhändler aufsuchen Schalter betätigen und Verbraucher verringern Filter reinigen oder ersetzen



Nur für EU-Länder

Werfen Sie Elektrowerkzeuge nicht in den Hausmüll!

Gemäß europäischer Richtlinie 2012/19/EU über Elektro- und Elektronik-Altgeräte und Umsetzung in nationales Recht müssen verbrauchte Elektrowerkzeuge getrennt gesammelt werden und einer umweltgerechten Wiederverwertung zugeführt werden.

Recycling-Alternative zur Rücksendeaufforderung:

Der Eigentümer des Elektrogerätes ist alternativ anstelle Rücksendung zur Mitwirkung bei der sachgerechten Verwertung im Falle der Eigentumsaufgabe verpflichtet. Das Altgerät kann hierfür auch einer Rücknahmestelle überlassen werden, die eine Beseitigung im Sinne der nationalen Kreislaufwirtschafts- und Abfallgesetze durchführt. Nicht betroffen sind den Altgeräten beigefügte Zubehörteile und Hilfsmittel ohne Elektrobestandteile.

Der Nachdruck oder sonstige Vervielfältigung von Dokumentation und Begleitpapieren der Produkte, auch auszugsweise, ist nur mit ausdrücklicher Zustimmung der iSC GmbH zulässig.

Technische Änderungen vorbehalten

Service-Informationen

Wir unterhalten in allen Ländern, welche in der Garantieurkunde benannt sind, kompetente Service-Partner, deren Kontakte Sie der Garantieurkunde entnehmen. Diese stehen Ihnen für alle Service-Belange wie Reparatur, Ersatzteil- und Verschleißteil-Versorgung oder den Bezug von Verbrauchsmaterialien zur Verfügung.

Es ist zu beachten, dass bei diesem Produkt folgende Teile einem gebrauchsgemäßen oder natürlichen Verschleiß unterliegen bzw. folgende Teile als Verbrauchsmaterialien benötigt werden.

Kategorie	Beispiel
Verschleißteile*	Zündkerze, Luftfilter, Benzinfilter
Verbrauchsmaterial/ Verbrauchsteile*	
Fehlteile	

* nicht zwingend im Lieferumfang enthalten!

Bei Mängel oder Fehlern bitten wir Sie, den Fehlerfall im Internet unter www.isc-gmbh.info anzumelden. Bitte achten Sie auf eine genaue Fehlerbeschreibung und beantworten Sie dazu in jedem Fall folgende Fragen:

- Hat das Gerät bereits einmal funktioniert oder war es von Anfang an defekt?
- Ist Ihnen vor dem Auftreten des Defektes etwas aufgefallen (Symptom vor Defekt)?
- Welche Fehlfunktion weist das Gerät Ihrer Meinung nach auf (Hauptsymptom)?
Beschreiben Sie diese Fehlfunktion.

Garantieurkunde

Sehr geehrte Kundin, sehr geehrter Kunde,
unsere Produkte unterliegen einer strengen Qualitätskontrolle. Sollte dieses Gerät dennoch einmal nicht einwandfrei funktionieren, bedauern wir dies sehr und bitten Sie, sich an unseren Servicedienst unter der auf dieser Garantiekarte angegebenen Adresse zu wenden. Gerne stehen wir Ihnen auch telefonisch über die angegebene Servicrufnummer zur Verfügung. Für die Geltendmachung von Garantieansprüchen gilt folgendes:

1. Diese Garantiebedingungen richten sich ausschließlich an Verbraucher, d. h. natürliche Personen, die dieses Produkt weder im Rahmen ihrer gewerblichen noch anderen selbständigen Tätigkeit nutzen wollen. Diese Garantiebedingungen regeln zusätzliche Garantieleistungen, die der u. g. Hersteller zusätzlich zur gesetzlichen Gewährleistung Käufern seiner Neugeräte verspricht. Ihre gesetzlichen Gewährleistungsansprüche werden von dieser Garantie nicht berührt. Unsere Garantieleistung ist für Sie kostenlos.
2. Die Garantieleistung erstreckt sich ausschließlich auf Mängel an einem von Ihnen erworbenen neuen Gerät des u. g. Herstellers, die auf einem Material- oder Herstellungsfehler beruhen und ist nach unserer Wahl auf die Behebung solcher Mängel am Gerät oder den Austausch des Gerätes beschränkt. Bitte beachten Sie, dass unsere Geräte bestimmungsgemäß nicht für den gewerblichen, handwerklichen oder beruflichen Einsatz konstruiert wurden. Ein Garantievertrag kommt daher nicht zustande, wenn das Gerät innerhalb der Garantiezeit in Gewerbe-, Handwerks- oder Industriebetrieben verwendet wurde oder einer gleichzusetzenden Beanspruchung ausgesetzt war.
3. Von unserer Garantie ausgenommen sind:
 - Schäden am Gerät, die durch Nichtbeachtung der Montageanleitung oder aufgrund nicht fachgerechter Installation, Nichtbeachtung der Gebrauchsanleitung (wie durch z.B. Anschluss an eine falsche Netzspannung oder Stromart) oder Nichtbeachtung der Wartungs- und Sicherheitsbestimmungen oder durch Aussetzen des Geräts an anomale Umweltbedingungen oder durch mangelnde Pflege und Wartung entstanden sind.
 - Schäden am Gerät, die durch missbräuchliche oder unsachgemäße Anwendungen (wie z.B. Überlastung des Gerätes oder Verwendung von nicht zugelassenen Einsatzwerkzeugen oder Zubehör), Eindringen von Fremdkörpern in das Gerät (wie z.B. Sand, Steine oder Staub, Transportschäden), Gewaltanwendung oder Fremdeinwirkungen (wie z. B. Schäden durch Herunterfallen) entstanden sind.
 - Schäden am Gerät oder an Teilen des Geräts, die auf einen gebrauchsgemäßen, üblichen oder sonstigen natürlichen Verschleiß zurückzuführen sind.
4. Die Garantiezeit beträgt 24 Monate und beginnt mit dem Kaufdatum des Gerätes. Garantieansprüche sind vor Ablauf der Garantiezeit innerhalb von zwei Wochen, nachdem Sie den Defekt erkannt haben, geltend zu machen. Die Geltendmachung von Garantieansprüchen nach Ablauf der Garantiezeit ist ausgeschlossen. Die Reparatur oder der Austausch des Gerätes führt weder zu einer Verlängerung der Garantiezeit noch wird eine neue Garantiezeit durch diese Leistung für das Gerät oder für etwaige eingebaute Ersatzteile in Gang gesetzt. Dies gilt auch bei Einsatz eines Vor-Ort-Services.
5. Für die Geltendmachung Ihres Garantieanspruches melden Sie bitte das defekte Gerät an unter: www.isc-gmbh.info. Halten Sie bitte den Kaufbeleg oder andere Nachweise Ihres Kaufs des Neugeräts bereit. Geräte, die ohne entsprechende Nachweise oder ohne Typenschild eingeschickt werden, sind von der Garantieleistung aufgrund mangelnder Zuordnungsmöglichkeit ausgeschlossen. Ist der Defekt des Gerätes von unserer Garantieleistung erfasst, erhalten Sie umgehend ein repariertes oder neues Gerät zurück.

Selbstverständlich beheben wir gegen Erstattung der Kosten auch gerne Defekte am Gerät, die vom Garantiumfang nicht oder nicht mehr erfasst sind. Dazu senden Sie das Gerät bitte an unsere Serviceadresse.

Für Verschleiß-, Verbrauchs- und Fehlteile verweisen wir auf die Einschränkungen dieser Garantie gemäß den Service-Informationen dieser Bedienungsanleitung.

iSC GmbH · Eschenstraße 6 · 94405 Landau/Isar (Deutschland)

Sehr geehrte Kundin, sehr geehrter Kunde,
um Ihnen noch mehr Service zu bieten, haben Sie die Möglichkeit auf unserem Onlineportal weitere Informationen abzurufen.

Sollten einmal Probleme oder Fragen zu Ihrem Produkt auftreten, können Sie schnell und einfach unter www.isc-gmbh.info viele Aktionen durchführen. Hier einige Beispiele:

- Ersatzteile bestellen
- Aktuelle Preisauskünfte
- Verfügbarkeiten der Ersatzteile
- Servicestellen Vorort für Benzingeräte
- Defekte Geräte anmelden
- Garantieverlängerungen (nur bei bestimmten Geräten)
- Bestellverfolgung

Wir freuen uns auf Ihren Besuch online unter www.isc-gmbh.info!

Eine Adresse für alle Fälle!

www.isc-gmbh.info

ISC

Garantieabwicklung

Produktinfos

Downloads

Ersatzteilservice

Reparatur

Zubehör

Servicepartner

International Service Center

www.isc-gmbh.info

Telefon: 09951 / 95 920 00 · Telefax: 09951/95 917 00
E-Mail: info@einhell.de · Internet: www.isc-gmbh.info
ISC GmbH · Eschenstraße 6 · 94405 Landau/Isar (Deutschland)

Nevarnost!

Pri uporabi naprav je potrebno upoštevati nekaj varnostnih ukrepov, da bi preprečili poškodbe in materialno škodo. Zato skrbno preberite ta navodila za uporabo/varnostne napotke. Le-te dobro shranite tako, da boste imeli zmeraj pri roki potrebne informacije. Če bi napravo izročili drugim osebam, Vas prosimo, da jim izročite tudi ta navodila za uporabo/varnostne napotke. Ne prevzemamo nobene odgovornosti za nezgode ali škodo, ki bi nastale zaradi neupoštevanja teh navodil za uporabo in varnostnih napotkov.

Obrazložitev opozorilnih napisov na napravi (Slika 8)

1. Nevarnost! Preberite navodila za upravljanje.
2. Opozorilo! Vroči deli. Držite razdaljo.
3. Nevarnost! Med nalivanjem goriva ugasnite motor.
4. Nevarnost! Izpušni plini generatorja so strupeni. Opozorilo pred nevarnostjo zadušitve.
5. Nevarnost! Ne uporabljajte v neprezračenih prostorih.
6. Opozorilo pred gorljivimi snovmi.
7. Opozorilo pred električno napetostjo.

1. Varnostni napotki

Odgovarjajoče varnostne napotke lahko preberete v priloženi knjižici!

Nevarnost!**Preberite varnostne napotke in navodila.**

Neupoštevanje varnostnih napotkov in navodil ima lahko za posledico električni udar, požar in/ali hude poškodbe. **Shranite vse varnostne napotke in navodila za kasnejšo uporabo.**

Na generatorju električnega toka ne smete izvajati nikakršnih sprememb.

- Za vzdrževanje in pribor smete uporabljati samo originalne dele.
- Pozor: Nevarnost zastrupitve! Prepovedano je vdihovati izpušne pline.
- Otroci se ne smejo zadrževati v bližini generatorja električnega toka.
- Pozor: Nevarnost opeklin! Ne dotikajte se opreme izpušnih plinov in pogonskega agregata.
- Uporabljajte primerno zaščito za ušesa, ko se nahajate v bližini naprave.
- Pozor! Bencin in bencinske pare so lahko vnetljive oziroma eksplozivne.
- Generatorja električnega toka nikoli ne uporabljajte v neprezračevanih prostorih. Pri uporabi generatorja v dobro prezračevanih prostorih morate speljati izpušne pline preko cevi za izpušne pline neposredno na prosto. Pozor: Tudi pri uporabi cevi za odvajanje izpušnih plinov lahko pride do uhajanja strupenih izpušnih plinov. Zaradi nevarnosti požara ne sme biti cev za odvajanje izpušnih plinov nikoli usmerjena na gorljive snovi.
- Nevarnost eksplozije: Nikoli ne uporabljajte generatorja električnega toka v prostorih z lahko vnetljivimi snovmi.
- Števila vrtljajev, ki ga je že predhodno nastavil proizvajalec, ne smete spreminjati, ker v nasprotnem lahko poškodujete generator električnega toka ali na generator priključene naprave.
- Med transportom morate zavarovati generator električnega toka pred zdrsom in obračanjem.
- Generator morate postaviti najmanj 1 m v stran od zgradb ali priključenih naprav.
- Za generator električnega toka izberite varno, ravno mesto postavitve. Prepovedano je obračati in prevračati generator ali menjavati lokacijo generatorja, ko le-ta obratuje.
- Med transportom in med dolivanjem goriva zmeraj izključite motor generatorja.
- Pazite na to, da ne boste med dolivanjem goriva razlivali gorivo po motorju ali po izpušni cevi.
- Nikoli ne uporabljajte generatorja električnega toka v dežju ali sneženju.
- Nikoli ne prijemajte generatorja električnega toka z mokrimi rokami.
- Zaščitite se pred električnimi nevarnostmi. Na prostem uporabljajte samo v ta namen odobrene in ustrezne kableske podaljške (H07RN).
- Pri uporabi podaljškov ali mobilnih distribucijskih omrežij vrednost upora ne sme preseči 1,5 Ω. Kot smerna vrednost velja, da celotna dolžina napeljav za presek 1,5 mm² ne sme presegati 60 m, pri preseku 2,5 mm² pa ne sme presegati 100 m.
- Na nastavitvah motorja in generatorja ne smete izvajati nobenih sprememb.
- Popravila in nastavitve sme izvajati samo pooblaščen strokovno usposobljeno osebje
- V bližini odprte luči, ognja ali iskrenja ne dovoljavajte goriva oziroma ne praznite posode za gorivo. Ne kadite!
- Ne dotikajte se mehansko premičnih delov ali vročih delov. Ne odstranjujte nobenih zaščitnih pokrovov.
- Naprave ne smejo biti izpostavljene vlagi ali

prahu. Dopustna temperatura okolice od -10 do +40°, max. nadmorska višina 1000 m, relativna zračna vlaga: 90 % (nekondenzna)

- Generator žene motor na notranje zgorevanje, ki v območju izpuha (na nasproti ležeči strani od vtičnic) in v območju izhoda izpuha tvori toploto. Izogibajte se bližini teh površin, ker obstaja nevarnost, da si opečete kožo.
 - Gorivo je gorljivo in lahko vnetljivo. Ne polnite med obratovanjem.
 - Nekateri deli izgorevalnega motorja na z bati so vroči in lahko povzročijo opekline. Upoštevajte opozorila na zasilnem generatorju.
 - Pri montaži v prezračevanih prostorih je treba dodatno upoštevati zahteve glede zaščite pred požarom in eksplozijo.
 - Pred uporabo je treba preveriti zasilni generator in njegovo električno opremo (vključno z napeljavami in vtičnimi spoji) ter zagotoviti, da ni okvar.
 - Zasilnega generatorja ni dovoljeno priključiti v drug vir električnega toka, na primer na oskrbo z energijo podjetij za oskrbo z energijo. V posebnih primerih, kjer je predvidena rezervna povezava na obstoječe električne sisteme, sme slednjo vzpostaviti le usposobljeni elektrotehnik, ki upošteva razlike med uporabljenimi opremo, ki uporablja javno električno omrežje, in obratovanjem zasilnega generatorja. V skladu s tem delo ISO 8528 je treba razlike navesti v navodilu za uporabo.
 - Zaradi velikih mehanskih obremenitev je dovoljeno uporabljati le odporne gumijaste cevne napeljave (po IEC 60245-4) ali enakovredno opremo.
 - Opozorilo! Upoštevajte predpise glede električne varnosti, ki veljajo v kraju, kjer uporabljate zasilni generator.
 - Opozorilo! Upoštevajte zahteve in previdnostne ukrepe v primeru ponovne oskrbe naprave s pomočjo zasilnega generatorja glede na zaščitne ukrepe te naprave in smernice, ki se uporabljajo.
 - Zasilne generatorje je dovoljeno uporabljati le do nazivne moči v nazivnih pogojih uporabe. Če se zasilni generator uporablja v pogojih, ki ne ustrezajo referenčnim pogojem po ISO 8528-8, in če sta hlajenje motorja ali generatorja zmanjšana, npr. zaradi obratovanja v omejenih območjih, je treba njegovo moč zmanjšati. Na voljo je treba dati informacije za obveščanje uporabnika o potrebnem zmanjšanju moči zaradi visokih temperatur, višine postavitve in zračne vlage v primerjavi z referenčnimi pogoji.
- Vrednosti, ki so pri tehničnih podatkih navedene za nivo zvočne moči (LWA) in za nivo zvočnega tlaka (LWM), predstavljajo nivo emisije in niso nujno zanesljiv delovni nivo. Ker obstaja povezava med nivojem emisije in nivojem imisije, le-te ni možno zanesljivo uporabiti za določanje eventualno potrebnih, dodatnih preventivnih ukrepov. Faktorji, ki vplivajo na dejanski nivo imisije delovne moči, vključujejo karakteristike delovnega prostora, druge vire hrupa, itd., kot n.pr. število strojev in drugih v bližini izvajanih postopkov in časovni obseg, katerim je izpostavljen upravljalca stroja. Prav tako lahko dopustni nivo imisije odstopa od države do države. Vendarle pa bodo te informacije uporabniku stroja nudile možnost, da bolje izvede ocenitev rizikov in nevarnosti.
 - Ne uporabljajte nobene električne opreme (tudi kabljskih podaljškov in priključkov), ki so pomanjkljivi. Električni dovodni kabli in priključene naprave morajo biti v brezhibnem stanju.
 - Priključujete lahko samo naprave, katerih nape-tostni podatki odgovarjajo izhodni nape-tosti generatorja električnega toka.
 - Nikoli ne priključujte generatorja električnega toka na električno omrežje (električna omrežna vtičnica) .
 - Dolžine kablov do porabnikov naj so po možnosti čim krajše.
 - Umazani material za vzdrževanje in pogonske snovi odstranjujte na zbirna mesta, ki so predvi-dena za te namene.
 - Embalažni material, kovine in plastiko predajte v recikliranje.

2. Opis naprave na obseg dobave

2.1 Opis naprave (Slika 1-3)

- 1 Prikaz rezervoarja
- 2 Pokrov rezervoarja
- 3 2 x 230 V~ vtičnice
- 4 Ozemljitveni priključek
- 5 Varnostni sprožilec 230 V
- 6 Voltmeter
- 7 Vijak za dolivanje olja
- 8 Vijak za izpust olja
- 9 Varovalo za pomanjkanje olja
- 10 Stikalo za vklop/izklop
- 11 Ročica za hladni zagon
- 12 Reverzurna zagonska naprava

- 13 Pipa za bencin
- 14 Ključ za vžigalne svečke
- 15 Lijak za polnjenje olja

2.2 Obseg dobave

S pomočjo opisanega obsega dobave preverite, ali je artikel popoln. Če deli manjkajo, se najkasneje v 5 delovnih dnevih po nakupu izdelka obrnite na naš servisni center ali na prodajno mesto, kjer ste napravo kupili, in predložite račun. Upoštevajte preglednico garancijskih storitev ob koncu tega navodila.

- Odprite embalažo in previdno vzemite napravo iz embalaže.
- Odstranite embalažni material in embalažne in transportne varovalne priprave (če obstajajo).
- Preverite, če je obseg dobave popoln.
- Preverite morebitne poškodbe naprave in delov pribora, do katerih bi lahko prišlo med transportom.
- Po možnosti shranite embalažo do poteka garancijskega roka.

Nevarnost!

Naprava in embalažni material nista igrača za otroke! Otroci se ne smejo igrati s plastičnimi vrečkami, folijo in malimi deli opreme! Obstaja nevarnost zadušitve in zaužitja takšnih delov materiala!

- Originalna navodila za uporabo

3. Predpisana namenska uporaba

Naprava je primerna za vse načine uporab, ki so predvideni za obratovanje na 230 V ~. Brezpo- gojno upoštevajte omejitve v dodatnih varnostnih napotkih. Namen generatorja je pogon električnih orodij in oskrba virov razsvetljave z električnim tokom. Pri gospodinjskih aparatih prosimo, da preverite primernost uporabe po dotičnih podatkih proizvajalca. V primeru dvoma povprašajte pri pooblaščenem trgovcu.

Ta stroj se lahko uporablja le v skladu z njegovo namembnostjo. Vsaka druga uporaba šteje kot nenamenska nedovoljena uporaba. Za kakršnekoli poškodbe ali škodo, ki bi nastale zaradi nedovoljene uporabe, nosi odgovornost uporabnik/upravljalca in ne proizvajalec.

Prosimo, da upoštevate, da naše naprave niso bile konstruirane za namene uporabe v obrtništvu ali industriji. Ne prevzemamo nobene odgovornosti, če je bila naprava uporabljena v obrtništvu ali industriji ter v podobnih dejavnostih.

4. Tehnični podatki

Generator:..... Synchron
 Vrsta zaščite:..... IP 23M
 Trajna moč P_{nazivna} (S1): 2100 W/230 V~
 Največja moč P_{max} (S2 5 min): 2300 W/230 V~
 Največja moč P_{max} (2 min): 2400 W/230 V~
 Nazivna napetost U: 2 x 230 V~
 Nazivni tok I: 9,1 A (230V~)
 Nazivna frekvenca F: 50 Hz
 Vrsta pogonskega motorja: 4-taktni, zračno hlajeni
 Prostornina motorja: 212cm³
 Največja moč: 4 kW / 5,5 PS
 Gorivo: normalni bencin, neosvinčeni
 Prostornina posode za gorivo: 15 l
 Motorno olje: ca. 0,6 l
 Poraba pri 2/3 obremenitve: ca.1,2 l/h
 Teža: 37 kg
 Nivo zvočnega tlaka L_{pA}: 70,7 dB(A)
 Nivo zvočne moči L_{WA} Negotovost K
 96 dB (A)/2,3 dB(A)
 Faktor učinkovitosti cos φ: 1
 Razred zmogljivosti: G1
 Temperatura max: 40 °C
 Max. višina postavitve (nadmorska višina):
 1000 m
 Vžigalna svečka: LDF 7RTC

Način delovanja S1 (trajno delovanje)

Stroj lahko z navedeno močjo dela trajno.

Način delovanja S2 (kratkotrajno delovanje)

Stroj lahko z navedeno močjo dela kratkotrajno (5 min.). Po tem času mora stroj določen čas mirovati, da se ne (5 min.).

5. Pred zagonom

5.1 Električna varnost:

- Električni dovodni kabli in priključene naprave morajo biti v brezhibnem stanju.
- Priključujete lahko samo naprave, katerih nape-tostni podatki odgovarjajo izhodni nape-tosti generatorja električnega toka.
- Nikoli ne priključujte generatorja električnega toka na električno omrežje (električna omrežna vtičnica) .
- Dolžine kablov do porabnikov naj so po možnosti čim krajše.

5.2 Zaščita okolja

- Umazani material za vzdrževanje in pogonske snovi odstranjujte na zbirna mesta, ki so predvi-dena za te namene.
- Embalažni material, kovine in plastiko predajte v recikliranje.

5.3 Ozemljitev

Za odvajanje statičnih nabojev je dopustna ozemljitev ohišja. V ta namen povežite kabel na eni strani na ozemljitvenem priključku generatorja (Slika 3/4) in na drugi strani na zunanjo maso (n.pr. palično ozemljilo).

6. Upravljanje generatorja

Pozor! Pred prvim zagonom morate naliti motor-no olje in gorivo.

- Preverite stanje goriva in ga po potrebi dolijte.
- Poskrbite za zadostno zračenje naprave.
- Prepričajte se, če je vžigalni kabel pritrjen na vžigalno svečko.
- Preglejte neposredno okolico generatorja električnega toka.
- Odklopite eventualno priključeno električno napravo od generatorja električnega toka.

6.1 Zagon motorja

- Odprite bencinsko pipo (13) tako, da jo obrnete navzdol.
- Stikalo za vklop/izklop (10) postavite v položaj "ON".
- Ročico Choke (11) postavite v položaj I Ø I.
- Motor zaženite z reverzivnim zaganjačem (12) tako, da močno potegneta za ročaj. Če motor ne bi vžgal, ponovno potegneta za ročaj.
- Po zagonu motorja ponovno potisnite ročico

Choke (11) nazaj.

Pozor !

Pri zagonu z reverzivnim zaganjačem lahko pride zaradi nenadnega povratnega sunka zaradi zago-na motorja do poškodb rok. Za zagon uporabljajte zaščitne rokavice.

6.2 Obremenitev proizvajalca električne ener-gije

- Naprave, ki jih je treba poganjati, priključite na vtičnice 230 V~ (3)

Pozor: Te vtičnice lahko trajno (S1) obremenite z 2100W in kratkotrajno (S2) za največ 5 minut z 2300W ali za največ 2 minuti (pri hladnem motorju) s 2400 W.

- Proizvajalec električnega toka je zasnovan za naprave na izmenični tok 230 V~
- Generatorja ne priključite na gospodinjsko električno omrežje, saj lahko to povzroči poškodovanje generatorja ali drugih električnih aparatov v gospodinjstvu.

Napotek: Nekatero električne naprave (motorna žaga luknjarica, vrtni stroj itd.) lahko porabi-jo več električne energije, če se uporabljajo v oteženih pogojih. Nekaterih električnih naprav (npr. TV-aparati, računalnik,...) ni dovoljeno uporabljati z genera-torjem.

V primeru dvoma vprašajte izdelovalca svoje naprave.

6.3 Zaščita proti preobremenitvam

Električni generator je opremljen z zaščito proti preobremenitvam. Le-ta izključi posamezne vtičnice v primeru preobremenitve.

Pozor! Če bi nastopil takšen primer, zmanjšajte električno moč, katero jemljete električnemu generatorju ali odstranite pokvarjene priključene naprave.

Pozor! Pokvarjena zaščitna stikala proti preobremenitvam smete zamenjati samo z zaščitnimi stikali, ki so po konstrukciji enaka in imajo enake močnostne podatke. V takšnem primeru se obrni-te na Vašo servisno službo.

6.4 Ugašanje motorja

- Preden ugasnete proizvajalec električnega toka, ga pustite, da za kratek čas dela brez obremenitve, da se agregat lahko postopoma »ohladi«.

- Stikalo za vklop/izklop (Slika 1/Poz. 10) s ključem obrnete v položaj »OFF«.
- Zaprite pipo za bencin.

7. Čiščenje, vzdrževanje, skladiščenje in naračanje nadomestnih delov

Pred vsakim čistilnim in vzdrževalnim opravilom ugasnite motor in snemite vtikač vžigalne svečke s svečke.

Opomba! Takoj ugasnite napravo in se obrnite na servisno službo v sledečih primerih:

- v primeru neobičajnih vibracij ali hrupa;
- če kaže motor stanje preobremenjenosti ali ima okvaro vžiga;

7.1 Čiščenje

- Zaščitne naprave, zračne reže in ohišje motorja vzdržujte v karseda čistem stanju. Napravo zdrgnite s čisto krpo ali pa jo izpihajte s komprimiranim zrakom (pod nizkim pritiskom).
- Priporočamo, da napravo očistite takoj po vsaki uporabi.
- V rednih intervalih napravo očistite tudi z mokro krpo in mazavim milom. Ne uporabljajte nobenih čistilnih sredstev ali razredčil; ta sredstva lahko začnejo nažirati dele iz umetne mase. Pazite na to, da voda ne more prodreti v notranjost naprave.

7.2 Zračni filter

Zračni filter je potrebno očistiti po vsakih 30 urah obratovanja.

- Redno čistite zračni filter in ga po potrebi zamenjajte.
- Odprite obe sponki (Slika 5/A) in odstranite pokrov zračnega filtra (Slika 5/B)
- Vzemite ven filterske elemente (Slika 6/C)
- Za čiščenje elementov ne smete uporabljati ostrih čistilnih sredstev ali bencina.
- Elemente očistite tako, da jih iztresete na ravni površini. V primeru hujše umazanosti pa jih operite v milnici in potem splaknite s čisto vodo in pustite na zraku, da se posušijo.
- Sestavljanje elementov izvršite v obratnem vrstnem redu.

7.3 Vžigalna svečka

Preverite stanje vžigalne svečke prvič po 10 urah obratovanja in jo po potrebi očistite z bakreno krtačko. Potem vzdržujte vžigalno svečko vsakih 50 ur obratovanja.

- Vtikač za vžigalno svečko snemite z obračanjem.
- Vžigalno svečko (slika 7/D) odvijte s priloženim ključem za vžigalne svečke
- Ponovna sestava poteka v obratnem vrstnem redu

7.4 Menjava olja, kontrola nivoja olja (pred vsako uporabo)

Motorno olje morate menjati v toplem stanju motorja.

- Električni generator postavite na primerno podlago rahlo poševno proti vijaku za izpust olja.
- Odvijte vijak za dolivanje olja
- Odvijte vijak za izpust olja in iztočite toplo motorno olje v zbirno posodo
- Ko je staro olje izteklo, privijte vijak za izpust olja in ponovno postavite električni generator v ravni položaj.
- Nalijte motorno olje do zgornje oznake na oljni merilni palčki.
- Pozor! Oljne merilne palčke za preverjanje nivoja olja ne privijajte, temveč jo samo vstavite v odprtino z navoji.
- Staro olje morate odstraniti v skladu s predpisi.

7.5 Avtomatski izklop v primeru pomanjkanja olja

Avtomatika za izklop v primeru pomanjkanja olja se sproži, ko v motorju ni dovolj olja. Motor v takšnem primeru ne morete zagnati ali pa se po kratkem času avtomatsko izklopi. Zagon motorja je možen šele potem, ko nalijete motorno olje.

7.6 Vzdrževanje

- V notranjosti naprave se ne nahajajo nobeni deli, kateri bi terjali vzdrževanje.

7.7 Skladiščenje

- Pustite, da se stroj ohladi. (ca. 5 minut)
- Očistite zunanje površine ohišja stroja.
- Shranite stroj na hladnem, suhem mestu izven dosega virov vžiga in vnetljivih snovi.

7.8 Naročanje nadomestnih delov:

Pri naročanju nadomestnih delov je potrebno navesti naslednje navedbe:

- Tip naprave
- Art. številko naprave
- Ident- številko naprave
- Številka potrebnega nadomestnega dela

Aktualne cene in informacije najdete na spletni strani www.isc-gmbh.info

8. Odstranjevanje in ponovna uporaba

Naprava se nahaja v embalaži, da ne bi prišlo do poškodb med transportom. Ta embalaža je surovina in s tem ponovno uporabna ali pa jo je možno reciklirati. Naprava in njen pribor sta izdelana iz različnih materialov kot npr. kovine in plastika. Okvarjene naprave ne sodijo med gospodinske odpadke. Napravo odložite na ustreznem zbirališču, da bo pravilno odstranjena. Če ne poznate primernih zbirališč, se pozanimajte pri svoji občinski upravi.

9. Transport

- Za transport uporabljajte ročaj, za katerega peljete generator.
- Napravo transportirajte samo s transportno ročico.
- Napravo zaščitite pred nepričakovanimi udarci ali tresljaji.

10. Odprava motenj

Motnja	Vzrok	Odprave motnje
Motorja ni možno zagnati	Avtomatika za izklop motorja v primeru pomanjkanja olja se je sprožila	Preverite nivo olja, nalijte motorno olje
	Sajasta vžigalna svečka	Očistite vžigalno svečko oz. jo zamenjajte. Razmak elektrod 0,6 mm
	Ni goriva	Nalijte gorivo / preverite bencinsko pipico
Generator ima premalo ali nič napetosti	Okvara regulatorja ali kondenzatorja	Poiščite specializiranega trgovca
	Aktiviralo se je zaščitno stikalo prekomernega toka	Vključite stikalo in zmanjšajte porabnike
	Onesnaženi zračni filter	Očistite ali zamenjajte zračni filter.



Samo za dežele EU

Električnega orodja ne mečite med gospodinjske odpadke!

V skladu z evropsko smernico 2012/19/EG o starih električnih in elektronskih napravah in v skladu z izvajanjem nacionalne zakonodaje morate ločeno zbirati izrabljena električna orodja in jih predati v okoljsko varno ponovno predelavo.

Reciklažna alternativa za poziv za vračanje:

Lastnik električne naprave je alternativno zavezan, da namesto vračanja sodeluje pri strokovno ustreznem recikliranju v primeru predaje lastnine. Staro napravo se lahko v ta namen tudi prepusti na odvzemnem mestu, ki izvaja odstranjevanje v smislu nacionalne zakonodaje o odstranjevanju takšnih odpadkov. To se ne nanaša na starim napravam priložene dele pribora in opreme brez električnih komponent.

Ponatis ali kakršnokoli razmnoževanje dokumentacije in spremljajočih papirjev o proizvodu, tudi po izvlečkih, je dovoljeno samo z izrecnim soglasjem ISC GmbH.

Pridržana pravica do tehničnih sprememb

Servisne informacije

V vseh državah, ki so navedene v garancijski listini, sodelujemo s kompetentnimi servisnimi partnerji, katerih kontakti so razvidni iz garancijske listine. Na voljo so vam za vse potrebne servisne storitve, kot so popravila, oskrba z nadomestnimi in obrabnimi deli ali oskrba s potrošnimi materiali.

Upoštevajte, da so nekateri deli tega izdelka izpostavljeni naravni obrabi zaradi uporabe oz. da so nekateri deli potrošni material.

Kategorija	Primer
Obrabni deli*	vžigalna svečka, zračni filter, bencinski filter
Obrabni material/ obrabni deli*	
Manjkajoči deli	

* ni nujno, da je v obsegu dobave!

Pri pomanjkljivostih ali napakah vas prosimo, da napako prijavite na www.isc-gmbh.info. Napako kar najbolj natančno opišite in v vsakem primeru odgovorite na naslednja vprašanja:

Odgovorite na naslednja vprašanja:

- Je naprava nekoč delovala, ali je bila od vsega začetka okvarjena?
- Ste pred okvaro opazili kaj neobičajnega (simptom ali okvaro)?
- Kaj na napravi po vašem mnenju ne dela (glavni znak)?
Opišite to napačno delovanje.

Garancijska listina

Spoštovani uporabnik,
za naše izdelke izvajamo strogo končno kontrolo kakovosti. Če ta naprava kljub temu ne deluje brezhibno, to zelo obžalujemo in vas prosimo, da se obrnete na našo servisno službo na naslovu, ki je naveden na tej garancijski kartici. Z veseljem vam bomo svetovali tudi po telefonu na navedeni številki servisne službe. Za uveljavljanje garancijskih zahtevkov velja naslednje:

1. Ti garancijski pogoji so namenjeni izključno porabniku, tj. fizičnim osebam, ki tega izdelka ne bodo uporabljale za svojo obrt ali druge samostojne dejavnosti. Ti garancijski pogoji urejajo dodatne garancijske storitve, ki jih spodaj navedeni proizvajalec zagotavlja svojim kupcem novih naprav dodatno k zakonskemu jamstvu. Ta garancija ne vpliva na vaše zakonske garancijske zahtevke. Naše garancijske storitve so za vas brezplačne.
2. Garancijske storitve se nanašajo izključno na pomanjkljivosti na novih napravah zgoraj navedenega proizvajalca, ki ste jih kupili, in so posledica materialnih ali tovarniških napak, in ki jih po lastni presoji odpravimo na tej napravi ali napravo nadomestimo z drugo.
Prosimo, upoštevajte, da naše naprave niso bile zasnovane za uporabo v poklicu, obrti ali za poklicno uporabo. Garancijska pogodba tako ne nastane, če napravo v garancijskem obdobju uporabljate za v obrtnih, rokodelskih ali industrijskih obratih ali če je bila izpostavljena obremenitvam, ki so temu enakovredna.
3. Iz garancije so izvzeti:
 - Škoda na napravi, ki je nastala zaradi neupoštevanja navodil za montažo ali zaradi nestrokovne inštalacije, neupoštevanja navodil za uporabo (kot npr. s priključitvijo na napačno omrežno napetost ali vrsto toka), neupoštevanja navodil za vzdrževanje in varnostnih določil ali zaradi izpostavitve naprave nenormalnim okoljskim pogojem ali zaradi neustrezne nege in vzdrževanja.
 - Škoda na napravi, ki je nastala zaradi nenamenske ali nestrokovne uporabe (npr. zaradi preobremenitve naprave ali uporabe v orodjih ali opremi, za katera ni odobrena), vdor tujkov v napravo (npr. peska, kamnov ali prahu, poškodb pri transportu), uporabe sile ali zunanje sile (npr. poškodbe pri padcih).
 - Škode na napravi ali delih naprave, ki je nastala kot posledica uporabe oz. običajne ali drugačne obrabe.
4. Garancijsko obdobje traja 24 mesecev in se začne z datumom nakupa naprave. Garancijske zahtevke je treba uveljaviti pred potekom garancijskega obdobja v roku dveh tednov, ko opazite okvaro. Uveljavljanje garancijskih zahtevkov po poteku garancijskega obdobja je izključeno. Popravilo ali menjava naprave ne podaljša garancijskega obdobja, niti ne predstavlja začetka novega garancijskega obdobja za storitev, izvedeno na napravi ali za morebitne vgrajene nadomestne dele. To velja tudi pri servisih na kraju samem.
5. Za uveljavljanje vašega garancijskega zahtevka okvarjeno napravo prijavite na: www.isc-gmbh.info. Pripravite račun ali drugo dokazilo o vašem nakupu nove naprave. Naprave, poslane brez ustreznega dokazila ali tipske tablice, so izključene iz garancijskih storitev, saj jih ni možno uvrstiti. Če je okvara zajeta v naših garancijskih storitvah, boste takoj prejeli popravljeno ali novo napravo.

Seveda bomo proti plačilu z veseljem odpravili tudi okvare na napravi, ki v garancijski obseg ne sodijo ali ne sodijo več. Napravo nam pošljite na spodaj naveden naslov servisa.

Opozarjamo na omejitve v okviru te garancije za obrabne, potrošne in manjkajoče dele v skladu s servisnimi informacijami, opisanimi v teh navodilih za uporabo.

Veszély!

A készülékek használatánál, a sérülések és a károk megakadályozásának az érdekébe be kell tartani egy pár biztonsági intézkedést. Ezért ezt a használati utasítást / biztonsági utasításokat gondosan átolvasni. Őrizze ezeket jól meg, azért hogy mindenkor a rendelkezésére álljanak az információk. Ha más személyeknek adná át a készüléket, akkor kérjük kézbesítse ki vele együtt ezt a használati utasítást / biztonsági utasításokat is. Nem vállalunk felelőséget olyan balesetekért vagy károkért, amelyek ennek az utasításnak és a biztonsági utasításoknak a figyelmen kívül hagyásából keletkeznek.

A készüléken található jelzőtáblák magyarázata (8-es kép)

1. Veszély! Elolvasni a használati utasítást.
2. Figyelmeztetés! Forró részek. Távolságot tartani.
3. Veszély! A tankolás ideje alatt leállítani a motort.
4. Veszély! Az áramfejlesztő kipufogógázai mérgezőek. Figyelmeztetés a megfulladás veszélye előtt.
5. Veszély! Ne üzemeltesse nem szellőztetett termekben.
6. Figyelmeztetés a tűzveszélyes anyagok előtt.
7. Figyelmeztetés az elektromos feszültség előtt.

1. Biztonsági utasítások

A megfelelő biztonsági utasítások a mellékelt füzetecskében találhatóak!

Veszély!

Olvason minden biztonsági utalást és utasítást el. A biztonsági utalások és utasítások betartásán belüli mulasztások következménye áramcsapás, tűz és/vagy nehéz sérülések lehetnek. **Őrizze meg a biztonsági utalásokat és utasításokat a jövőre nézve.**

- Az áramfejlesztőn nem szabad semmilyen fajta változtatásokat elvégezni.
- Karbantartáshoz és tartozékként csak originálrészeket szabad felhasználni.
- Figyelem: Mérgezés veszélye, nem szabad a kipufogó gázokat belélegezni.
- Tartsa a gyerekeket az áramfejlesztőtől távol.
- Figyelem: megégetés veszélye, ne érintse meg a kipufogószerelvényt vagy a meghajtó-aggregátort.

- Ha a készülék közelében tartózkodik, akkor használjon egy megfelelő hallásvédőt.
- Figyelem: Benzin és bezinpára könnyen gyullékony ill. robbanékony.
- Ne üzemeltesse az áramfejlesztőt nem szellőztetett, nem elegendően szellőztetett termekben vagy egy könnyen lobbánékony környezetben. Ha a generátor jól szellőztetett termekben lesz üzemeltetve, akkor a kipufogógázokat egy kipufogógáztömlőn keresztül ki kell direkt a szabadba vezetni. Figyelem: Egy kipufogógáztömlő használatánál is eltávolozhatnak mérgező gázok. Tűzveszély miatt nem szabad sohasem lobbánékony anyagokra irányítani a kipufogógáztömlőt.
- Robbanás veszélye: Soha sem üzemeltesse az áramfejlesztőt olyan termekben ahol könnyen gyulladható anyagok vannak.
- A gyártó által már előre beállított fordulatszámot nem szabad elállítani. Megsérülhet az áramfejlesztő, vagy pedig a csatlakoztatott készülékek.
- A szállítás ideje alatt az áramfejlesztőt biztosítani kell elcsúszás vagy billenés ellen.
- A generátort legalább 1 m-re távol az épületektől vagy a csatlakoztatott készülékektől felállítani.
- Az áramfejlesztőt egy biztos, sík helyre tenni. Tilos az üzemeltetés ideje alatt elfordítás és döntés vagy a telephely megváltoztatása.
- A szállításnál és a feltankolásnál a motort mindig lekapcsolni.
- Ügyeljen arra, hogy a feltankolásnál ne loccsantson ki üzemanyagot a motorra vagy a kipufogóra.
- Ne üzemeltesse sohasem az áramfejlesztőt esőben vagy havazásban.
- Ne nyúljon sohasem nedves kézzel az áramfejlesztőhöz.
- Óvja magát a villamossági veszélyektől. A szabadban csak az arra engedélyezett és megfelelő ismertető jellel ellátott hosszabbító kábelt használni (H07RN..).
- Ha hosszabbító vezetékét vagy mobilis elosztóhálózatokat használna, akkor az ellenállás értékének nem szabad az 1,5 Ω-t túllépnie. Irányértékként érvényes, hogy egy 1,5 mm²-es átmérőnél a vezetékek összhosszának nem kellene 60 m-t túllépnie, egy 2,5 mm²-es átmérőjéknél a 100 m-t nem kellene túllépnie.
- Nem szabad a motoron és a generátorbeállításán semmilyen változtatást elvégezni.
- Javításokat és beállításokat csakis feljogosított szakszemélyzetnek szabad elvégeznie.

- Ne tankolja fel illetve ürítse ki a tartályt, nyílt fényforrások, tűz vagy szikrahullás miatt. Ne dohányozzon!
- Ne érintse meg a mozgásban levő mechanikus részeket vagy a forró részeket. Ne távolítsa el a védőburkolatokat.
- Nem szabad kitenni a készülékeket nedvességnek vagy pornak. Az engedélyezett környezeti hőmérséklet -10 –től $+40^{\circ}$ -ig, max. tengerszint feletti magasság 1000 m, rel. légnedvesség: 90% (nem-kondenzálódó)
- A generátor egy belső égésű motor által van meghajtva, amely a kipufogócső terén (a dugaszoló aljzatokkal szemben levő oldalon) és a kipufogó kiáramlásánál hőséget hoz létre. Kerülje ezekben a felületeknek a közelségét a bőr megégetésének veszélye miatt.
- Az üzemanyag az lobbanékony és könnyen gyullékony. Ne töltsen fel az üzem ideje alatt.
- A löketdugattyús - belső égésű motor egyes részei forróak és megégetéseket okozhatnak. Figyelembe kell venni az áramfejlesztő aggregátumon levő figyelmeztető utasításokat.
- Ha szellőztetett termekben van felszerelve, akkor be kell tartani a tűz és a robbanás előli védelemmel kapcsolatos kiegészítő követelményeket.
- Használat előtt le kellene ellenőrizni az áramfejlesztő aggregátumot és annak az elektromos felszerelését (beleértve a vezetékeket és a dugasz csatlakozókat is), azért hogy biztosítsa, hogy nem defektus.
- Nem szabad az áramfejlesztő aggregátumot más áramforrásokra mint például az energiaellátási vállalatok áramellátására rácsatlakoztatni. Különleges esetekben, ahol a fennálló elektromos szisztémákon egy rezerva csatlakozás van előlátva, ott ezt csak egy kvalifikált villanyszerelőnek szabad elvégeznie, aki az üzemeltetett felszerelés, amely a nyilvános áramhálózatot használja, és az áramfejlesztő aggregátum üzeme közötti különbségeket figyelembe veszi. Az ISO 8528-nak ez a része szerint meg kell az üzemeltetési útmutatóban a különbségeket adni.
- Magas mechanikus megterhelések következtében csak strapabíró gumitömlővezetékeket (az IEC 60245-4 szerint) vagy egyenértékű felszerelést kellene használni.
- Figyelmeztetés! Tartsa magát az elektromos biztonsági előírásokhoz, amelyek arra a helyre érvényesek, ahol az áramfejlesztő aggregátumok használja.
- Figyelmeztetés! Vegye figyelembe egy szerelvénynek az áramfejlesztő aggregátum általi újboli ellátása esetébeni követelményeket és óvintézkedéseket, ennek a szerelvénynek a védőintézkedéseitől és az alkalmazható irányvonalaktól függően.
- Az áramfejlesztő aggregátumokat csak a névleges teljesítményekig kellene a névleges környezeti feltételek mellett használni. Ha az áramfejlesztő aggregátum használata olyan feltételknél történik, amelyek nem felelnek meg az ISO 8528-8 szerinti vonatkoztatási feltételeknek és ha a motor vagy a generátor lehűlése csökkentve van, mint például a korlátozott körökön belüli üzemeltetés eredményeként, akkor szükséges a teljesítmény csökkentése. Rendelkezésre kellene bocsájtani információkat, azért hogy a használó informálva legyen a magasabb hőmérséklet, felállítási magasság és légnedvesség következményeként szükséges teljesítménycsökkentéssel összehasonlítva az összehasonlítási feltételekkel.
- A technikai adatoknál a hangteljesítménymérték (LWA) és a hangnyomásmérték (LWM) alatt megadott értékek, emissziós szint jelentenek és nem okvetlenül biztos munkahelyi szintet. Mivel az emissziós- és imisszió szint között egy összefüggés áll fenn, ezért ezt nem lehet megbízhatóan az esetleges szükséges kiegészítő óvintézkedések meghatározására felhasználni. A munkaerő aktuális imisszió szintjét befolyásoló tényezők magukba foglalják a munkaterem tulajdonságát, más zajforrásokat, stb. mint például a gépek számát és más szomszédos lefolyásokat valamint az időtartamot, amíg a kezelő zajnak van kitéve. Ugyiszintén eltérhet országról országra az engedélyezett imisszió szint. Mégis megadja ez az információ a gép használójának a lehetőséget a rizikó és a veszélyeztetés felbecsülésének az elvégzését.
- Ne használjon olyan elektromos üzemszerkeket (hosszabbítókábel és dugaszolócsatlakozásokat), amelyek hibásak. A villamos vezetékeknek és a csatlakoztatott készülékeknek egy kifogástalan állapotban kell lenniük.
- Csak olyan készülékeket szabad csatlakoztatni, amelyeknek a megadott feszültsége egyezik az áramfejlesztő kimeneteli feszültségével.
- Ne kapcsolja sohasem össze az áramfejlesztőt a villamos hálózattal (dugaszoló aljzat).

- A fogyasztóhoz vezető vezetékek hosszát lehetőleg röviden kell tartani.
- A szennyezett karbantartási anyagot és azüze-manyagokat le kell adni az erre előrelátott gyűjtőhelyen.
- Vezesse a csomagolási anyagot, fémet és műanyagokat az újrahasznosításhoz.

2. A készülék leírása és a szállítás terjedelme

2.1 A készülék leírása (képek 1-3)

- 1 Tank kijelző
- 2 Tanksapka
- 3 2 x 230 V ~ dugaszoló aljzat
- 4 Földelőcsatlakozás
- 5 Biztonsági kioldó 230 V
- 6 Voltmérő
- 7 Olajbetöltő csavar
- 8 Olajleengedő csavar
- 9 Olajhiány biztosítás
- 10 Be-/kikapcsoló
- 11 Hidegindítókar
- 12 Reverzáló indítóberendezés
- 13 Benzíncsap
- 14 Gyűjtőgyertyakulcs
- 15 Olajbetöltő tölcser

2.2 A szállítás terjedelme

Kérjük a leírt szállítási terjedelem alapján leellenőrizni a cikk teljességét. Hiányzó részek esetén forduljon a cikk vásárlása után legkésőbb 5 munkanapon belül egy érvényes vásárlási igazolás felmutatása mellett a szervízközponthoz vagy a eladóhelyhez, ahol vette a készüléket. Kérjük vegye ehhez figyelembe az utasítás végén a szervíz-információkban található szavatossági táblázatot.

- Nyissa ki a csomagolást és vegye ki óvatosan a készüléket a csomagolásból.
- Távolítsa el a csomagolási anyagot valamint a csomagolási- / és szállítási biztosítékot (ha létezik).
- Ellenőrizze le, hogy teljes a szállítás terjedelme.
- Ellenőrizze le a készüléket és a tartozékrészeket szállítási károokra.
- Ha lehetséges, akkor őrizze meg a csomagolást a garanciaidő lejáratának a végéig.

Veszély!

A készülék és a csomagolási anyag nem gyerekjáték! Nem szabad a gyerekeknek a műanyagtasakkal, foliákkal és aprórészekkel játszaniuk! Fennáll a lenyelés és a megfulladás veszélye!

- Eredeti használati utasítás

3. Rendeltetészerű használat

A készülék minden 230V~ betáplálást alkalmazó felhasználáshoz megfelel. Mindenképpen vegye figyelembe a kiegészítő biztonsági útmutatások korlátozásait. A generátor célja villamos szerszámok, világítótestek elektromos betáplálással való ellátása. Háztartási készülékek esetében a gyártó adatai szerint ellenőrizze az alkalmazást. Kérdés esetén forduljon felhatalmazott szakkereskedőhöz.

A készüléket csak rendeltetése szerint szabad használni. Ezt túlhaladó bármilyen használat, nem számít rendeltetészerűnek. Ebből adódó bármilyen kárért vagy bármilyen fajta sérülésért a használó ill. a kezelő felelős és nem a gyártó.

Kérjük vegye figyelembe, hogy a készülékeink rendeltetésük szerint nem az ipari, kézműipari vagy gyári használatra lettek konstruálva. Nem vállalunk szavatosságot, ha a készülék ipari, kézműipari vagy gyári üzemek területén valamint egyenértékű tevékenységek területén van használva.

4. Technikai adatok

Generátor Szinkron
 Védelmi rendszer: IP 23M
 Tartósteljesítmény $P_{név}$ (S1): 2100 W/230 V~
 Maximális teljesítmén P_{max} (S2 5 perc):
 2300 W/230 V~
 Maximális teljesítmén P_{max} (2 perc):
 2400 W/230 V~
 Névleges feszültség $U_{név}$: 2 x 230 V~
 Névleges áram $I_{név}$: 9,1 A (230V~)
 Frekvencia $F_{név}$: 50 Hz
 A hajtómotor szerkezete: 4 ütemű léghűtéses
 Lökettérfogat: 212 cm³
 Max. teljesítmény: 4 kW / 5,5 PS
 Üzemanyag: Normális benzín ólommentes
 Tartálytartalom: 15 l
 Motorolaj: cca. 0,6 l
 Fogyasztás 2/3 teherénél: cca. 1,2 l/óra
 Tömeg: 37 kg
 Hangnyomásmérték L_{pA} : 70,7 dB(A)
 Hangteljesítménymérték L_{WA} Bizonytalanság K....
 96 dB (A)/2,3 dB(A)
 Teljesítménytényező $\cos \phi$: 1
 Teljesítményosztály: G1
 Hőmérséklet max: 40°C
 Max. felállításmagasság (NNf): 1 000 m
 Gyújtógyertya: LDF7RTC

Üzem mód S1 (Tartósüzem)

A gépet tartósan lehet a megadott teljesítménnyel üzemeltetni.

Üzem mód S2 (Rövid idejű üzem)

A gépet rövid ideig (5 perc) szabad a megadott teljesítménnyel üzemeltetni. Azután a gépnek egy ideig le kell állnia, azért hogy ne melegedjen fel nem megengedetten (5 perc).

5. Üzembe helyezés előtt

5.1 Villamos biztonság:

- A villamos vezetékeknek és a csatlakoztatott készülékeknek egy kifogástalan állapotban kell lenniük.
- Csak olyan készülékeket szabad csatlakoztatni, amelyeknek a megadott feszültsége egyezik az áramfejlesztő kimeneteli feszültségével.
- Ne kapcsolja sohasem össze az áramfejlesztőt a villamos hálózattal (dugaszóaljzat).
- A fogyasztóhoz vezető vezetékek hosszát lehetőleg röviden kell tartani.

5.2 Környezetvédelem

- A szennyezett karbantartási anyagot és az üzemanyagokat le kell adni az erre előrelátott gyűjtőhelyen.
- Vezesse a csomagolási anyagot, fémét és műanyagokat az újrahasznosításhoz.

5.3 Földelés

A statikai feltöltődések levezetéséhez engedélyezett a gépház földelése. Ehhez egy kábelt az egyik oldalon a generátor (kép 3/4) földelő kápcsalával és a másik oldalon egy externi tömeggel (mint például rúdföldeléssel) összekötni.

6. Kezelés

Figyelem! Az első beüzemeltetésnél motorolajat és üzemanyagot kell betölteni.

- Leellenőrizni az üzemanyag állását, esetleg utána tölteni.
- Gondoskodjon a készülék elegendő levegőztetéséről
- Győződjön meg arról, hogy a gyújtókábel rá van erősítve a gyújtógyertyára.
- Az áramfejlesztő közvetlen környezetét megtélni.
- Esetleg leválasztani az áramfejlesztőtől a rákapcsolt elektromos készüléket

6.1 Startolni a motort

- Benzincsapot (13) megnyitni; ehhez a csapot lefelé csavarni
- A be-/kikapcsolót (10) az "ON" állásba tenni.
- A hidegindítókart (11) az I Ø I állásba tenni.
- A reverzálókapcsolóval (12) indítani a motort; ehhez a fogantyút erősen meghúzni. Ha nem indult volna meg a motor, akkor még egyszer a fogantyúnál fogva meghúzni.
- A motor stratolása után a hidegindítókart (11) ismét vissza tolni

Figyelem!

A reverzálókapcsoló általi indításkor a hirtelen visszacsapódás által, előidézve a beinduló motor által, a kezeken sérülések keletkezhetnek. Hordjon az indításhoz védőkesztyűket.

6.2 Az áramfejlesztő terhelése

- Rákapcsolni az üzemeltendő készülékeket a 230 V~ dugaszoló aljzatokra (3).

Figyelem: Ezeket a dugaszoló aljzatokat tartósan (S1) 2100W-al és rövid ideig (S2) max. 5 percig 2300W-al vagy max. 2 percig (hideg motornál) 2400W-al szabad megterhelni.

- Az áramfejlesztő a 230 V ~ váltakozó feszültségű készülékekre alkalmas.
- A generátort nem szabad a háztartási hálózatra kapcsolni, mivel ez károsíthatja a generátort, illetve a házban levő egyéb villamos készülékeket.

Megjegyzés: Egyes villamos készülékek (motoros fűrészek, fűrógépek, stb.) áramfelvétele neheztelt körülmények között magasabb lehet. Egyes villamos készülékek (pl. televíziók, számítógépek, stb.) generátorról nem működtethetők. Kérdés esetén forduljon a készülék gyártójához.

6.3 Túlterhelés elleni védelem

Az áramfejlesztő túlterhelés elleni védelemmel rendelkezik. Ez túlterhelés esetén lekapcsolja a megfelelő dugaszolóaljzatokat.

Figyelem! Ilyen esetben csökkentse az áramfejlesztőről levett villamos teljesítményt, vagy távolítsa el a csatlakoztatott, meghibásodott készüléket.

Figyelem! A meghibásodott túlterhelésvédő kapcsolókat csak azonos felépítésű, azonos névleges teljesítményadatokkal rendelkező kapcsolókra szabad lecserélni. Ilyen esetben forduljon az ügyfélszolgálatához.

6.4 Leállítani a motort

- Mielőtt leállítaná az áramfejlesztőt hagyja röviden megterhelés nélkül futni, azért hogy az aggregát tudjon „utána hűlni”.
- A be-/kikapcsolót (1. ábra / poz. 10) a kulccsal az "OFF" állásba tenni.
- Lezárni a benzincsapot.

7. Tisztítás, karbantartás, tárolás és pótalkatrészmegrendelés

Minden tisztítási és karbantartási munka előtt leállítani a motort és a gyújtógyertyadugót lehúzni a gyújtógyertyáról.

Utalás! Állítsa azonnal le a készüléket és forduljon a szervizállomásához:

- Szokatlan rezgéseknél vagy zörejeknél.
- Ha a motor túlterheltnak tűnik vagy ha gyújtáshibái vannak

7.1 Tisztítás

- Tartsa a védőberendezéseket, szellőztető nyílásokat és a gépházat annyira por és piszokmentesen, amennyire csak lehet. Dörzsölje le a készüléket egy tiszta posztóval le vagy pedig fújja ki sűrített levegővel, alacsony nyomás alatt.
- Mi azt ajánljuk, hogy a készüléket direkt minden használat után kitisztítani.
- Tisztítsa meg a készüléket rendszeresen egy nedves posztóval és egy kevés kenőszappannal. Ne használjon tisztító és oldó szereket; ezek megtámadhatják a készülék műanyagrészeit. Ügyeljen arra, hogy ne jusson víz a készülék belsejébe.

7.2 Légszűrő

A légszűrőt minden 30 üzemóra után meg kellene tisztítani.

- Rendszeresen megtisztítani a légszűrőt, ha szükséges kicserélni.
- Nyissa ki mind a két kapocst (ábra 5/A) és távolítsa el a légszűrőfedelelet (ábra 5/B).
- Vegye ki a szűrőelemeket (ábra 6/C)

- Az elemek tisztításához nem szabad maró hatású tisztítókat vagy benzint használni
- Az elemeket egy sima felületen történő kiporolás által tisztítani. Erős szennyeződésnél szappanlúggal kimosni, azután tiszta vízzel kiöblíteni és hagyni a levegőn megszáradni.
- Az összeszerelés az ellenkező sorrendben történik.

7.3 Gyújtógyertya

A gyújtógyertyát először 10 üzemóra után leellenőrizni szennyeződésekre és tisztítsa ezt adott esetben egy rézdrótos kefével meg. Azután a gyújtógyertyát minden 50 üzemóra után karbantartani.

- A gyújtógyertyadugót egy forgómozgással lehúzni.
- Távolítsa el a mellékelt gyertyakulccsal a gyújtógyertyát (ábra 7/D).
- Az összeszerelés az ellenkező sorrendben történik.

7.4 Olajcsere, ellenőrizni az olajsint (minden használat előtt)

A motorolajcserét az üzemlevegő motornál kellene elvégezni.

- Állítsa le az áramfejlesztő aggregátort egy megfelelő alátételre, enyhén ferdén az olajleengedő csavarhoz.
- Kinyitni az olajbetöltő csavart
- Megnyitni az olajleengedő csavart és leengedni a meleg motorolajat egy felfogó tartályba.
- A fáradt olaj kifolyása után bezárni az olajleengedő csavart és az áramfejlesztőt ismét egyenesre felállítani.
- Motorolajat az olajmérő pálca felső jelzéséig betölteni.
- Figyelem: Az olajmérő palcát az olajállás leellenőrzéséhez ne csavarja be, hanem csak dugja be a menetig.
- A fáradt olajat helyesen kell megsemmisíteni.

7.5 Olajlekapcsolóautomata

Az olajlekapcsolóautomata akkor lép üzembe, ha túl kevés olaj van benne. Ebben az esetben nem lehet indítani a motort vagy rövid idő után automatikusan leáll. Egy indítás csak a motorolaj feltöltése után lehetséges.

7.6 Karbantartás

- A készülék belsejében nem található további karbantartandó rész.

7.7 Tárolás

- Hagyja a motort lehűlni (cca. 5 perc).
- Tisztítsa meg a gép külső gépházát.
- Tárolja a gépet egy hideg, száraz helyen és mindenféle gyújtóforrások és gyullékony anyagok hatótávolságán kívül.

7.8 A pótalkatrész megrendelése:

Pótalkatrész megrendésénél a következő adatokat kellene megadni:

- A készülék típusát
- A készülék cikk-számát
- A készülék ident- számát
- A szükséges pótalkatrész pótalkatrész számát

Aktuális árak és információk a www.isc-gmbh.info alatt találhatóak.

8. Megsemmisítés és újrahaznosítás

A szállítási károk megakadályozásához a készülék egy csomagolásban található. Ez a csomagolás nyersanyag és ezáltal ismét felhasználható vagy pedig visszavezethető a nyersanyag körforgáshoz. A készülék és annak a tartozékai különböző anyagokból állnak, mint például fémből és műanyagokból. Defektes készülékek nem tartoznak a házi hulladékok közé. Szakszerű megsemmisítéshez le kellene adni a készüléket egy megfelelő gyűjtőhelyen. Ha nem ismer gyűjtőhelyeket, akkor érdeklődjön utána a községi önkormányzatnál.

9. Szállítás

- Szállításához használja a fogantyút és vezesse azzal az áramfejlesztőt.
- A készüléket csak a szállítási fogantyúnál fogva szállítani.
- Védje a készüléket váratlan ütések ill. vibrációk elől.

10. Zavarok elhárítása

Zavar	Ok	Intézkedések
Nem lehet elindítani a motort	Beugrik az olajkapcsolóautomatika	Leellenőrizni az olajállást, feltölteni a motorolajat
	Kormozott a gyújtógyertya	Megtisztítani a gyújtógyertyát, ill. kicserélni. Elektródatávolság 0,6 mm
	Nincs üzemanyag	Üzemanyagot utánnatölteni / leellenőriztetni a benzincsapot
Túl kevés vagy hiányzik teljesen a generátor feszültsége	Defekt a szabályozó vagy a kondenzátor	Felkeresni a szaküzletet
	Kioldódott a túláramvédőkapcsoló	Üzemeltetni a kapcsolót és csökkenteni a fogyasztókat
	Szenyeződött a levegőszűrő	Megtisztítani vagy kicserélni a szűrőt



Csak az EU-országoknak

Ne dobja az elektromos szerszámokat a háztartási hulladék közé!

Az elektromos és elektronikus-öregkészülékek 2012/19/EG európai irányvonala és a nemzeti jogba való átvétele szerint az elhasznált elektromos szerszámokat szétválasztva kell összegyűjteni és vissza kell vezetni egy környezetvédelemnek megfelelő újrafelhasználáshoz.

Recycling-alternatívák a visszaküldési felszólításhoz:

Az elektromos készülék tulajdonosa, a tulajdon feladása esetében köteles a visszaküldés helyett alternatív a szakszerű értékesítéssel kapcsolatban összedolgozni. Az öreg készüléket ehhez egy visszavevő helynek is át lehet hagyni, amely elvégzi a nemzeti körforgásipari- és hulladéktörvények értelmében levő megsemmisítést. Ez nem érinti az öreg készülékek mellékelt elektromos alkotórészek nélküli tartozékait és segítőeszközeit

A termékek dokumentációjának és a kisézőpapírjainak az utánnomtatása vagy egyéb sokszorosítása, kivonatosan is csak az iSC GmbH kihangsúlyozott beleegyezésével engedélyezett.

Technikai változtatások jogát fenntartva

Szervíz-információk

A garanciaokmányokban megnevezett minden országban kompetens szervíz-partnereket tartunk fenn, akik kontaktusi lehetőségét kérjük vegye ki a garanciaokmányból. Ezek minden szervíz-ügyben mint javítás, pótalkatrész- és gyorsan kopó rész-ellátás vagy a fogyóeszközök megrendelhetőségével kapcsolatban a rendelkezésére állnak.

Figyelembe kell venni, hogy ennél a termékénél a következő részek már használat szerinti vagy természetes kopásnak vannak alávetve ill. a következő részekre van mint fogyóeszközökre szükség.

Kategória	Példa
Gyorsan kopó részek*	gyújtógyertya, légszűrő, benzínszűrő
Fogyóeszköz/ fogyórészek*	
Hiányzó részek	

* nincs okvetlenül a szállítás terjedelmében!

Hiányok vagy hibák esetén kérjük a hibaesetet a www.isc-gmbh.info alatt bejelenteni. Kérjük ügyeljen egy pontos hibaleírásra és felelje meg mindenesetre a következő kérdéseket:

- Működött már egyszer a készülék, vagy elejétől kezdve már defekt volt?
- Feltűnt Önnek a defekt fellépése előtt valami a készüléken (tünet a defekt előtt)?
- Az Ön véleménye szerint mi a készülék hibás működése (főtünet)?
Írja le ezt a hibás működést.

Garanciaokmány

Tisztelt Vevő,
termékeink szigorú minőségi ellenőrzés alá vannak vetve. Ha ez a készülék mégis egyszer nem működne kifogástalanul, akkor azt nagyon sajnáljuk és kérjük Önt forduljon a szervízszolgáltatásunkhoz amely ebben a garanciaokmányban megadott cím alatt található. Szívesen állunk a rendelkezésére telefonon is, az alul megadott szervízsám alatt. A garanciaigény érvényesítésével kapcsolatban a következők érvényes:

- Ezek a garanciafeltételek csak kizárólagosan a fogyasztóknak szólnak, ez annyit jelent hogy természetes személyeknek, akik nem szánják ezt a terméket sem üzemszerű sem egyéb önálló tevékenységeik körén belül használni. Ezek a garanciafeltételek szabályozzák a kiegészítő garanciateljesítményeket, amelyeket a lent megnevezett gyártó a vásárlóknak az új készülékeire ígér a törvényileg előírt garanciaszolgálathoz kiegészítően. A jogi szavatossági igényei, nincsenek ez a garancia által érintve. A garanciateljesítményünk az Ön számára díjmentes.
- A garanciateljesítmény csak kizárólagosan az Ön által, a lent megnevezett gyártótól megvásárolt új készüléken felmerülő olyan hibákra terjed ki, amelyek bebizonyíthatóan egy anyaghibán vagy egy gyári hibán alapszanak és korlátolva van választásunk szerint, vagy ezeknek a hibáknak az elhárítására vagy a készülék kicserélésére.
Kérjük vegye figyelembe, hogy a készülékeink rendeltetésük szerint nem az ipari, kézműipari vagy szakmai használatra lettek konstruálva. Ezért a garanciaszerződés nem jön létre, ha a készülék a garancia ideje alatt kisipari, kézműipari vagy ipari üzemek területén lett használva vagy ha, egyenértékű igénybevételnek lett kitéve.
- A szavatosságunk alól ki vannak véve:
 - olyan károk a készüléken, amelyek az összeszerelési utasítás figyelmen kívül hagyása vagy amelyek a nem szakszerű felszerelés, a használati utasítás figyelmen kívül hagyása (mint például egy rossz hálózati feszültségre vagy áramfajtára való rákapcsolás), vagy a karbantartási és biztonsági határozatok figyelmen kívül hagyása vagy a készüléknek egy nem normális környezeti feltételeknek történő kitétele vagy egy hiányos ápolás és karbantartás által keletkeztek.
 - károk a készüléken, amelyek egy rossz bánásmód vagy nem szakszerű használatok (mint például a készülék túlterhelése vagy nem engedélyezett betétszerszámok vagy tartozékok használata), idegen testeknek a készülékbe levő behatolása (mint például homok, kövek és por, szállítási károk), erőszak kifejtése vagy idegenkezűség (mint például leesés általi károk) által jöttek létre.
 - károk a készüléken vagy a készülék részein, amelyek a használatnak megfelelő, szokásos vagy egyéb természetes elkopásra vezethetőek vissza.
- A garancia időtartama 24 hónap és a készülék vásárlási napjával kezdődik. Garanciaigényeket a garancia idő lejáratá előtt kell, két héten belül, a defekt felismerése után érvényesíteni. Ki van zárva a garanciaigények érvényesítése a garanciaidő letelte után. A készülék javítása vagy kicserélése nem hosszabbítja meg a szavatosság idejét, se nem indul ez a teljesítmény által egy új garanciaidő a készülékre vagy az esetleg beépített pótalkatrészekre. Ez egy helyszíni szervíz esetében is érvényes.
- A garanciajogának az érvényesítéséhez kérjük jelentse be a defektes készüléket a következő cím alatt: www.isc-gmbh.info. Kérjük tartsa készenlétben az új készülék ön általi vásárlásának a bizonylatát vagy más igazolásait. Olyan készülékeket, amelyek megfelelő igazolás vagy típus tábla nélkül kerülnek beküldésre, azok hiányzó hozzárendelési lehetőség miatt ki vannak zárva a garanciateljesítmény alól. Ha a készülék defektjére kiterjed a garanciateljesítményünk, akkor azonnal visszakap egy megjavított vagy egy új készüléket.

Magától érthető, hogy a költségek megtérítése ellenében szívesen megjavítsuk azokat a készüléken levő defekteket, amelyek nem esnek a garancia terjedelme alá vagy amelyeket már nem érinti a garancia. Ehhez kérjük a készüléket a szervízcímünkre beküldeni.

Ennek a használati utasításnak a szervíz-információja szerint utalunk ennek a garanciának a gyorsan kopó részekkel, használati részekkel és hiányzó részekkel kapcsolatban fennálló fenntartásaira.

Opasnost!

Prilikom uporabe uređaja morate se pridržavati sigurnosnih propisa kako biste spriječili nastanak ozljeda i šteta. Zato pažljivo pročitajte ove upute za uporabu/sigurnosne napomene. Dobro ih sačuvajte tako da vam informacije u svako doba budu na raspolaganju. Ako biste ovaj uređaj trebali predati drugim osobama, molimo da im proslijedite i ove upute za uporabu. Ne preuzimamo jamstvo za štete nastale zbog nepridržavanja ovih uputa za uporabu i sigurnosnih napomena.

Tumačenje natpisnih pločica na uređaju (slika 8)

1. Opasnost! Pročitajte upute za uporabu.
2. Upozorenje! Vrući dijelovi. Držite razmak.
3. Opasnost! Dok punitite tank gorivom, isključite motor.
4. Opasnost! Ispušni plinovi strujnog generatora su otrovni. Upozorenje na opasnost od gušenja.
5. Opasnost! Ne koristite uređaj u neprozračenim prostorijama.
6. Upozorenje na opasnost od zapaljivih tvari.
7. Upozorenje na opasnost od električnog napona.

1. Sigurnosne napomene**Opasnost!**

Pročitajte sve sigurnosne napomene i upute. Propusti kod pridržavanja sigurnosnih napomena i uputa mogu uzrokovati električni udar, požar i/ili teške povrede. **Sačuvajte sve sigurnosne napomene i upute za ubuduće.**

- Na generatoru struje ne smiju se poduzimati nikakve izmjene.
- Za održavanje i pribor smiju se koristiti samo originalni dijelovi.
- Pažnja: Opasnost od trovanja; ne smiju se udisati ispušni plinovi.
- Djecu držite podalje od generatora struje
- Pažnja: Opasnost od zadobivanja opekline; ne dodirujte ispušni sustav
- Ako se nalazite u blizini uređaja, nosite prikladnu zaštitu za sluh.
- Pozor: benzin i benzinske pare lako su zapaljivi tj. eksplozivni.
- Generator struje ne pogonite u neprozračenim prostorijama. Kod rada u dobro prozračenim prostorijama ispušni plinovi moraju se odvoditi putem ispušnog crijeva

direktno u otvoren prostor. Pažnja: Kod pogona s ispušnim crijevom također se mogu oslobadjeti otrovni plinovi. Zbog opasnosti od požara ispušno crijevo se nikad ne smije usmeriti na zapaljive materijale.

- Opasnost od eksplozije: Generator struje nikad ne pogonite u prostorijama s lako zapaljivim materijalima.
- Ne smije se mijenjati tvornički podešen broj okretaja. Generator struje ili priključeni uređaji mogu se oštetiti.
- Tijekom transporta generator struje osigurajte od klizanja i prevrtanja.
- Generator postavite na minimalnoj udaljenosti od 1m od objekata ili priključenih uređaja.
- Za generator struje odaberite sigurno, ravno mjesto. Zabranjeno je okretanje, prevrtanje ili promjena lokacije tijekom rada generatora.
- Prilikom transporta ili punjenja benzina uvijek isključite motor.
- Pripazite da kod punjenja ne razlijete gorivo po motoru ili ispušnom otvoru.
- Generator struje ne rabite kad kiši ili sniježi.
- Nikad ne dodirujte generator mokrim rukama
- Zaštitite se od opasnosti od električne energije. Na otvorenom koristite samo za to dopuštene i na odgovarajući način označene produžne kabele (H07RN).
- Ako se koriste produžni kabeli ili razdjelne mreže, ne smije se prekoračiti vrijednost otpora od 1,5 Ω. Kao orijentacijska vrijednost uzima se pretpostavka da ukupna duljina vodova za poprečni presjek od 1,5 mm² ne iznosi više od 60 m, a kod poprečnog presjeka od 2,5 mm² ne više od 100 m.
- Ne mijenjajte podešenost motora i generatora.
- V Popravke i podešavanja smije izvoditi samo ovlašteno stručno osoblje.
- Ne punitite, odnosno ne praznite spremnik u blizini otvorenog svjetla, vatre ili iskrenja. Ne pušite!
- Ne dirajte mehanički pokretne kao ni vruće dijelove. Ne uklanjajte zaštitne pokrove.
- Uređaj ne smije biti izložen vlazi ni prašini. Dopuštena temperatura okoline -10 do +40°, maks. nadmorska visina 1000 m, rel. vlažnost zraka: 90 % (nema kondenziranja)
- Generator pogoni motor s unutrašnjim sagorijevanjem koji u području ispuha (na strani suprotnoj od utičnice) i ispušnog otvora stvara toplinu. Izbjegavajte biti u blizini ovih površina jer postoji opasnost od zadobivanja opekline.
- Gorivo je lako zapaljivo. Ne punitite tijekom

rada uređaja.

- Neki dijelovi klipnog motora s unutarnjim izgaranjem su vrući i mogu uzrokovati opekline. Trebate se pridržavati upozorenja na strujnom generatoru.
- Kada je uređaj montiran u ventiliranim prostorijama, morate se pridržavati dodatnih zahtjeva za zaštitu od požara i eksplozija.
- Prije uporabe morate provjeriti strujni generator i njegovu električnu opremu (uključujući vodove i utične spojeve) kako bi se uvjerali u to da nema kvarova.
- Strujni generator ne smije se priključivati na druge izvore struje poput strujnog napajanja distributera električne energije. U posebnim slučajevima gdje je predviđen rezervni spoj na postojeći električni sustav, to može učiniti osposobljeni električar koji će uzeti u obzir razlike između korištene opreme koja koristi javnu razdjelnu mrežu i pogona strujnog generatora. Sukladno ovom dijelu norme ISO 8528, moraju se navesti razlike u uputama za rad.
- Zbog velikih mehaničkih opterećenja smiju se koristiti samo otporni, gumom izolirani vodovi (sukladno IEC 60245-4) ili instalacije iste vrijednosti.
- Upozorenje! Pridržavajte se propisa za električnu sigurnost koji se odnose na mjesto gdje se strujni generator koristi.
- Upozorenje! Pridržavajte se zahtjeva i mjera opreza ako se pomoću strujnog generatora napaja postrojenje, ovisno o mjerama zaštite tog postrojenja i primjenjivih direktiva.
- Strujni se generatori smiju koristiti samo do vrijednosti njihove nazivne snage u nazivnim uvjetima okoline. Ako se uporaba strujnog generatora izvodi pod uvjetima koji nisu sukladni normi ISO 8528-8 i ako je onemogućeno hlađenje motora ili generatora, npr. kao rezultat rada u skućenim prostorima, potrebno je smanjiti snagu. Korisniku se moraju pružiti informacije o potrebnom smanjenju snage zbog više temperature, visine postavljanja i vlažnosti zraka u usporedbi sa standardnim uvjetima.
- Vrijednosti navedene kod tehničkih podataka pod razinom snage buke (LWA) i razinom zvučnog tlaka (LWM) predstavljaju razinu emisije i nisu obavezno sigurne radne razine. Budući da postoji veza između razine emisije i imisije, one se ne mogu pouzdano uzeti u obzir za određivanje eventualno potrebnih, dodatnih mjera opreza. Faktori koji utječu na aktualnu razinu imisije radne sile uključuju

svojstva radnog prostora, druge izvore buke itd. kao npr. broj strojeva i druge granične procese i vremenske intervale koji korisnika izlažu buci. Dopuštena razina imisije može odstupati od države do države. Osim toga ova informacija daje korisniku stroja mogućnost da bolje procjeni rizik i opasnosti.

- Nemojte koristiti neispravna električna pogonska sredstva (ni produžne kabele niti utične spojeve).
- Električni vodovi i priključeni uređaji moraju biti u besprijekornom stanju.
- Smiju se priključiti samo oni uređaji čiji podaci o naponu odgovaraju izlaznom naponu generatora struje.
- Generator struje nikad ne spajajte na strujnu mrežu (utičnicu).
- Duljine vodova do potrošača trebaju biti što kraće.
- Zaprljan materijal za održavanje i pogonske materijale ostavite na sabiralištima predviđenim za njihovo zbrinjavanje.
- Materijal ambalaže, metal i plastiku treba reciklirati.

2. Opis uređaja i sadržaj isporuke

2.1 Opis uređaja (slika 1-3)

- 1 Pokazivač goriva na tanku za benzin
- 2 Poklopac tanka
- 3 Utičnice 2 x 230 V~
- 4 Uzemljenje
- 5 Sigurnosni prekidač 230 V
- 6 Voltmetar
- 7 Vijak na otvoru za punjenje ulja
- 8 Vijak na otvoru za ispuštanje ulja
- 9 Osigurač od pomanjkanja ulja
- 10 Sklopka za uključivanje/isključivanje
- 11 Poluga čoka
- 12 Naprava za reverzivno pokretanje
- 13 Pipac za benzin
- 14 Ključ za svjećicu
- 15 Lijevak za punjenje ulja

2.2 Sadržaj isporuke

Molimo vas da pomoću opisanog sadržaja isporuke provjerite cjelovitost artikla. Ako su neki dijelovi neispravni, nakon kupnje artikla obratite se našem servisnom centru ili prodajnom mjestu najkasnije u roku od 5 radnih dana uz predočenje važeće potvrde o kupnji. Molimo vas da u vezi s tim obratite pozornost na tablicu o jamstvu u informacijama o servisu na kraju uputa.

- Otvorite pakovinu i pažljivo izvadite uređaj.
- Uklonite ambalažu kao i dijelove za sigurnost pakiranja / za sigurnost tijekom transporta (ako postoje).
- Provjerite je li sadržaj isporuke cjelovit.
- Prekontrolirajte postoje li na uređaju i dijelovima pribora transportna oštećenja.
- Po mogućnosti sačuvajte pakovinu do isteka jamstvenog roka.

Opasnost!

Uređaj i materijal pakovine nisu igračke za djecu! Djeca se ne smiju igrati plastičnim vrećicama, folijama i sitnim dijelovima! Postoji opasnost da ih progutaju i tako se uguše!

- Originalne upute za uporabu

3. Namjenska uporaba

Uređaj je prikladan za sve primjene koje su predviđene za pogon od 230 V~. Obavezno obratite pozornost na ograničenja u dodatnim sigurnosnim napomenama. Svrha generatora je pogon elektroalata i opskrba izvora svjetlosti energijom. Kod kućanskih aparata molimo da provjerite prikladnost prema dotičnim podacima proizvođača. U slučaju sumnje posavjetujte se u ovlaštenoj specijaliziranoj trgovini.

Uređaj se smije koristiti samo namjenski. Svaka drugačija uporaba nije namjenska. Za štete ili ozljede svih vrsta nastale zbog nenamjenskog korištenja odgovoran je korisnik/rukovatelj a nikako proizvođač.

Molimo da obratite pozornost na to da naši uređaji nisu pogodni za korištenje u komercijalne, obrtničke ili industrijske svrhe. Ne preuzimamo jamstvo ako se uređaj koristi u komercijalne i industrijske svrhe kao i u sličnim djelatnostima.

4. Tehnički podaci

Generator. sinkroni
 Vrsta zaštite: IP 23M
 Trajna snaga P_{naz} (S1): 2100 W/230 V~
 Maksimalna snaga P_{maks} (S2 5 min):
 2300 W/230 V~
 Maksimalna snaga P_{maks} (2 min):
 2400 W/230 V~
 Nazivni napon U_{naz} : 2x230V~
 Nazivna struja I_{naz} : 9,1 A (230V~)
 Frekvencija F_{naz} : 50 Hz
 Izvedba pogonskog motora:.....
 4 –taktni hlađen zrakom
 Zapremnina: 212 cm³
 Maks. snaga: 4 kW / 5,5 PS
 Gorivo: normalni bezolovni benzin
 Sadržaj tanka: 15 l
 Motorno ulje: oko 0,6 l
 Potrošnja kod 2/3 opterećenja: oko 1,2 l/h
 Težina: 37 kg
 Razina zvučnog tlaka L_{pA} : 70,7 dB (A)
 Intenzitet buke L_{WA} Nesigurnost K
 96 dB (A)/2,3 dB(A)
 Faktor snage $\cos \varphi$: 1
 Klasa snage: G1
 Temperatura maks.: 40 °C
 Max. visina postavljanja (i.r.m.): 1000 m
 Svijećica: LDF 7RTC

Vrsta pogona S1 (stalni pogon)

Stroj može stalno raditi s navedenom snagom.

Vrsta pogona S2 (kratkotrajni pogon)

Stroj smije raditi samo kratkotrajno s navedenom snagom (5 min.). Nakon toga stroj mora mirovati u nekom vremenskom intervalu kako se ne bi nedopušteno pregrijao (5 min.).

5. Prije puštanja u rad

5.1 Električna sigurnost:

- Električni vodovi i priključeni uređaji moraju biti u besprijekornom stanju.
- Smiju se priključiti samo oni uređaji čiji podaci o naponu odgovaraju izlaznom naponu generatora struje.
- Generator struje nikad ne spajajte na strujnu mrežu (utičnicu).
- Duljine vodova do potrošača trebaju biti što kraće.

5.2 Zaštita okoline

- Zaprljan materijal za održavanje i pogonske materijale ostavite na sabiralištima predviđenim za njihovo zbrinjavanje.
- Materijal ambalaže, metal i plastiku treba reciklirati.

5.3 Uzemljenje

Za odvođenje statičkog elektriciteta dopušteno je uzemljenje uređaja. U tu svrhu na jednoj strani spojite kabel na priključak za uzemljenje generatora (sl. 3/4), a na drugoj strani ga spojite s vanjskom masom (npr. štapasti uzemljivač).

6. Upravljanje

Pozor! Kod prvog puštanja u rad morate napuniti motorno ulje i gorivo.

- Provjerite razinu goriva, eventualno ga nadopunite
- Pobrinite se za dostatno prozračivanje uređaja
- Provjerite je li kabel za paljenje pričvršćen na svjećicu
- Procijenite neposrednu okolinu generatora
- Odvojite od generatora eventualno priključeni električni uređaj

6.1 Pokretanje motora

- Otvorite pipac za benzin (13); za to okrenite pipac prema dolje.
- Sklopku za uključivanje/isključivanje (10) postavite u položaj "ON".
- Polugu čoka (11) postavite u položaj I Ø I.
- Pokrenite motor sajlom za povlačenje (12); za to snažno povucite za ručku. Ako motor ne bi upalio, potegnite ručku još jednom.
- Nakon pokretanja motora vratite polugu čoka (11) opet natrag.

Pozor!

Kod pokretanja reverzivnim pokretačem može doći do ozljeđivanja ruke zbog iznenadnog povratnog udarca kojeg uzrokuje motor koji se pokreće. Zbog toga prilikom pokretanja nosite zaštitne rukavice.

6.2 Opterećivanje generatora struje

- Uređaje koje treba pogoniti priključite na utičnice od 230 V~ (3).

Pozor: Ove utičnice smijete trajno opteretiti (S1) s 2100 W i kratkotrajno (S2) na maks. 5 minuta s 2300 W ili na maks. 2 minute (kod hladnog motora) s 2400 W.

- Generator je namijenjen za uređaje koji rade s izmjeničnim naponom od 230 V~.
- Ne priključujte generator na mrežu za kućanstvo jer to može uzrokovati oštećenje generatora ili ostalih elektruuređaja u kući.

Napomena: Neki elektruuređaji (motorne ubodne pile, bušilice itd.) mogu imati veću potrošnju struje ako se koriste u otežanim uvjetima.

Neki elektruuređaji (npr. TV-uređaji, računala,...) ne smiju za pogon koristiti generator.

U slučaju dvojbe kontaktirajte proizvođača svojeg uređaja.

6.3 Zaštita od preopterećenja

Generator struje opremljen je zaštitom od preopterećenja. Ona isključuje utičnice u slučaju preopterećenja.

Pozor! Ako bi se to dogodilo, smanjite električnu snagu koju daje generator ili uklonite neispravne priključene uređaje.

Pozor! Neispravna sklopka za zaštitu od preopterećenja smije se zamijeniti samo istovrsnom s jednakim parametrima. U tom slučaju obratite se za pomoć našoj servisnoj službi.

6.4 Isključivanje motora

- Prije nego isključite generator ostavite ga da nakratko radi bez opterećenja kako bi se „ohladio“. Sklopku za uključivanje/isključivanje (sl. 1/poz. 10) stavite pomoću ključa u položaj „OFF“.
- Zatvorite pipac za benzin.

7. Čišćenje, održavanje, skladištenje i narudžba rezervnih dijelova

Prije svih radova čišćenja i održavanja ugastite motor i izvucite utikač svjećice.

Napomena! Odmah isključite uređaj i potražite pomoć Vaše servisne službe:

- kod neuobičajenih vibracija ili buke
- kad se čini da je motor preopterećen ili pogrešno pali

7.1 Čišćenje

- Zaštitne naprave, otvore za zrak i kućište motora držite što čišćima od prašine i prljavštine. Istrljajte uređaj čistom krpom ili ga ispušite komprimiranim zrakom pod niskim tlakom.
- Preporučujemo da uređaj očistite nakon svake uporabe.
- Redovito čistite uređaj vlažnom krpom i s malo sapunice. Ne koristite sredstva za čišćenje ni otapala; ona mogu oštetiti plastične dijelove uređaja. Pripazite na to da u unutrašnjost uređaja ne dospije voda.

7.2 Filtar za zrak

Obratite pažnju na servisne informacije.

- Redovito čistite filtara za zrak, po potrebi ga zamijenite.
- Otpustite obje stezaljke (sl. 5/A) i uklonite poklopac filtra za zrak (sl. 5/B).
- Izvadite filtarske elemente (sl. 6/C).
- Za čišćenje elemenata ne smijete koristiti agresivna otapala ili benzin.
- Elemente čistite lupkanjem iznad ravne površine. U slučaju jačeg zaprljanja operite ih sapunicom, na kraju isperite bistrom vodom i ostavite na zraku da se osuše.
- Montaža slijedi obrnutim redoslijedom.

7.3 Svjećica

Provjerite zaprljanost svjećice prvi put nakon 10 radnih sati i po potrebi je očistite pomoću četkice od bakrene žice. Nakon toga svjećicu održavajte svakih 50 radnih sati.

- Jednim okretom izvucite utikač svjećice.
- Svjećicu (sl. 7/D) uklonite priloženim ključem.
- Montažu obavite obrnutim redoslijedom

7.4 Zamjena ulja, kontrola količine ulja (prije svake uporabe)

Zamjenu ulja obavite dok je motor topao.

- Agregat za proizvodnju struje položite na prikladnu podlogu malo ukoso u smjeru vijka za ispuštanje ulja.
- Odvrnite vijak za punjenje ulja.
- Odvrnite vijak za ispuštanje ulja i ispuštite toplo ulje u prikladnu posudu.
- Nakon što isteče staro ulje, uvrnite vijak za ispuštanje ulja i opet postavite generator struje vodoravno.
- Napunite motorno ulje do gornje oznake mjernе šipke.
- Pozor: Za provjeru razine ulja nemojte do kraja uvrtnuti šipku, već je utaknite samo do navoja.
- Staro ulje morate zbrinuti u skladu s važećim propisima.

7.5 Automatika za isključivanje u slučaju pre-male količine ulja

Automatika za isključivanje reagira ako ima premalo ulja. U tom slučaju neće moći pokrenuti motor ili će se on automatski ugastiti nakon kraćeg vremena. Pokretanje motora moguće je tek nakon što napunite motorno ulje.

7.6 Održavanje

- U unutrašnjosti uređaja nalaze se dijelovi koje treba održavati.

7.7 Skladištenje

- Ostavite stroj da se hladi oko 5 minuta)
- Očistite vanjsko kućište stroja.
- Stroj čuvajte na hladnom i suhom mjestu izvan dometa zapaljivih izvora i supstanci.

7.8 Naručivanje rezervnih dijelova:

Kod naručivanja rezervnih dijelova trebali biste navesti sljedeće podatke:

- Tip uređaja
 - Kataloški broj uređaja
 - Identifikacijski broj uređaja
 - Broj potrebnog rezervnog dijela
- Aktualne cijene nalaze se na web stranici www.isc-gmbh.info

8. Zbrinjavanje u otpad i recikliranje

Uređaj je zapakiran kako bi se tijekom transporta spriječila oštećenja. Ova ambalaža je sirovina i može se ponovno upotrijebiti ili predati na reciklažu. Uređaj i njegov pribor sastavljeni su od raznih materijala, kao npr. metala i plastike. Elektrouređaji se ne smiju bacati u obično kućno smeće. Uređaj bi, u svrhu stručnog zbrinjavanja, trebalo predati odgovarajućem sakupljalištu takvog otpada. Ako ne znate gdje se takvo sakupljalište nalazi, raspitajte se u svojoj općinskoj upravi.

9. Transport

- Strujni generator transportirajte držeći ga za pripadajući rukohvat.
- Uređaj transportirajte držeći ga samo za transportnu ručku.
- Uređaj zaštitite od iznenadnih udara odnosno vibracija.

10. Uklanjanje smetnji

Smetnja	Uzrok	Mjera
motor se ne može pokrenuti	Reagirala je automatika za premalu količinu ulja. Začadana svijećica. Nema goriva.	Provjerite količinu ulja, dopunite ulje. Očistite odnosno zamijenite svijećicu. Razmak elektroda 0,6 mm Dopunite gorivo / provjerite slavinu za benzin.
generator ima premali napon ili ga uopće nema	neispravan regulator ili kondenzator aktivirana zaštita od preopterećenja zaprljan filter za zrak	potražiti stručni servis aktivirati sklopku i smanjiti broj potrošača očistiti ili zamijeniti filter



Samo za zemlje članice EU

Elektroalate nemojte bacati u kućno smeće!

Prema europskoj odredbi 2012/19/EG o starim električnim i elektroničkim uređajima i njenim prijenosom u nacionalno pravo, istrošeni električni alati trebaju se posebno sakupljati i na ekološki način zbrinuti na mjestu za reciklažu.

Alternativa s recikliranjem nasuprot zahtjevu za povrat:

Vlasnik električnog uređaja alternativno je obvezan da umjesto povrata uređaja u slučaju odricanja vlasništva sudjeluje u stručnom zbrinjavanju uređaja. Stari uređaj može se u tu svrhu predati i mjestu za preuzimanje takvih uređaja koje provodi uklanjanje u smislu državnih zakona o otpadu i recikliranju. Zakonom nisu obuhvaćeni dijelovi pribora ugrađeni u stare uređaje i pomoćni materijali bez električnih elemenata.

Kopiranje ili umnožavanje dokumentacije i popratnih materijala o proizvodu, čak i djelomično, dopušteno je samo uz izričito dopuštenje tvrtke iSC GmbH.

Zadržavamo pravo na tehničke izmjene

Informacije o servisu

U svim zemljama koje su navedene na našem jamstvenom listu, imamo kompetentne servisne partnere čije kontakte možete naći u jamstvenom listu. Oni su Vam na raspolaganju za sve slučajeve servisa kao što je popravak, briga oko rezervnih i potrošnih dijelova ili kupnja potrošnih materijala.

Treba imati na umu da kod ovog proizvoda sljedeći dijelovi podliježu trošenju uslijed korištenja ili prirodnom trošenju odnosno potrebni su kao potrošni materijal.

Kategorija	Primjer
Potrošni dijelovi*	svjećica, filter za zrak, filter za benzin
Potrošni materijal/ potrošni dijelovi*	
Neispravni dijelovi	

* nije obavezno u sadržaju isporuke!

U slučaju nedostataka ili grešaka molimo Vas da to prijavite na internetskoj stranici www.isc-gmbh.info. Obratite pozornost na točan opis greške i u svakom slučaju odgovorite na sljedeća pitanja:

- Je li uređaj već jednom radio ispravno ili je otpočetak neispravan?
- Jeste li uočili nešto prije pojave kvara (simptom prije kvara)?
- U čemu je, po vašem mišljenju, kvar u funkcioniranju uređaja (glavni simptom)?
Opišite taj kvar.

Jamstveni list

Poštovani kupče, naši proizvodi podliježu strogoj kontroli kvalitete. Ako ovaj uređaj ipak ne bi besprijekorno funkcionirao, jako nam je žao i molimo Vas da se obratite našoj servisnoj službi na adresu navedenu na ovom jamstvenom listu. Također ćemo Vam sa zadovoljstvom pomoći putem telefona na navedenom broju servisa. Za zahtijevanje jamstva vrijedi slijedeće:

1. Ovi jamstveni uvjeti isključivo se odnose na potrošače, tj. fizičke osobe koje ovaj proizvod ne žele koristiti ni u okviru gospodarske djelatnosti, niti u drugim samostalnim djelatnostima. Ovi jamstveni uvjeti reguliraju dodatne jamstvene usluge koje dolje navedeni proizvođač jamči zajedno sa zakonskim jamstvom kupcima svojih novih uređaja. Ovo jamstvo ne utječe na Vaše zakonske jamstvene zahtjeve. Naša jamstvena usluga za Vas je besplatna.
2. Jamstvena usluga isključivo se odnosi na nedostatke novog uređaja dolje navedenog proizvođača koji ste kupili, koji su posljedica grešaka na materijalu ili tvorničke greške, a po našem izboru usluga je ograničena na uklanjanje takvih nedostataka na uređaju ili zamjenu uređaja. Molimo Vas da obratite pozornost na to da naši uređaji nisu pogodni za korištenje u komercijalne, obrtničke ili profesionalne svrhe. Stoga se ugovor o jamstvu neće realizirati ako je uređaj u razdoblju jamstva korišten u komercijalne, obrtničke ili industrijske svrhe, ili je bio izložen identičnom opterećenju.
3. Naše jamstvo isključuje:
 - Štete na uređaju koje nastanu zbog nepridržavanja uputa za montažu ili zbog nestručne instalacije, nepridržavanja uputa za uporabu (kao npr. zbog priključka na pogrešni mrežni napon ili vrstu struje) ili nepridržavanja odredbi za održavanje i sigurnosnih odredbi, ili zbog izlaganja uređaja ne-normalnim uvjetima okoline, ili zbog nedostatka njege i održavanja.
 - Štete na uređaju koje nastanu zbog zlouporabe ili nestručne primjene (kao npr. preopterećenje uređaja ili korištenje nedopuštenih namjenskih alata ili pribora), zbog prodiranja stranih tijela u uređaj (kao npr. pijesak, kamenje ili prašina, transportna oštećenja), zbog primjene sile ili vanjskih djelovanja (npr. oštećenja zbog pada).
 - Štete na uređaju ili dijelovima uređaja čiji je uzrok prirodno trošenje uporabom, uobičajeno ili ostalo trošenje.
4. Jamstveni rok iznosi 24 mjeseca a počinje s danom kupnje uređaja. Jamstveni zahtjevi podnose se prije isteka jamstvenog roka u roku od dva tjedna nakon što utvrdite kvar. Podnošenje zahtjeva nakon isteka jamstvenog roka ne prihvaća se. Popravak ili zamjena uređaja neće rezultirati produljenjem jamstvenog roka, niti zbog ove usluge za uređaj ili eventualno ugrađene rezervne dijelove stupa na snagu novi jamstveni rok. To vrijedi također kod korištenja usluge na licu mjesta.
5. Za zahtijevanje jamstva neispravan uređaj treba prijaviti na: www.isc-gmbh.info. Molimo vas da imate u pripravnosti račun ili neki drugi dokaz o tome da ste kupili novi uređaj. Uređaji kojima neće biti priložen odgovarajući dokaz ili će biti poslani bez tipske pločice, isključeni su iz realizacije jamstva na temelju nedostatka mogućnosti uvrštenja. Ako naša jamstvena usluga obuhvaća kvar na uređaju, odmah ćemo vam vratiti popravljani ili novi uređaj.

Podrazumijeva se da uz naknadu troškova također popravljamo kvarove koje jamstvo ne ili više ne obuhvaća. Molimo Vas da u tom slučaju uređaj pošaljete na adresu našeg servisa.

Upozoravamo na ograničenja ovog jamstva za potrošne, istrošene i neispravne dijelove u skladu s informacijama o servisu u ovim uputama za uporabu.

Opasnost!

Kod korišćenja uređaja morate se pridržavati bezbednosnih propisa kako biste sprečili povrede i štete. Zbog toga pažljivo pročitajte ova uputstva za upotrebu/bezbednosne napomene. Dobro ih sačuvajte tako da Vam informacije u svako doba budu na raspolaganju. Ako biste ovaj uređaj trebali predati drugim licima, molimo Vas da im prosledite i ova uputstva za upotrebu. Ne preuzimamo garanciju za štete koje bi nastale zbog nepridržavanja ovih uputstava za upotrebu i bezbednosnih napomena.

Objašnjenja natpisnih pločica na uređaju (slika 8)

1. Opasnost! Pročitajte uputstva za upotrebu.
2. Upozorenje! Vrući delovi. Držite odstojanje.
3. Opasnost! Za vreme punjenja gorivom ugasi- te motor.
4. Opasnost! Izduvni gasovi strujnog genera- tora su otrovni. Upozorenje za opasnost od gušenja.
5. Opasnost! Nemojte da koristite uređaj u ne- provetrenim prostorijama.
6. Upozorenje za opasnost od zapaljivih tvari.
7. Upozorenje za opasnost od električnog napo- na.

1. Sigurnosna uputstva**Opasnost!**

Pročitajte sve bezbednosne napomene i uputstva. Propusti kod pridržavanja bezbednos- nih napomena i uputstava mogu da prouzroče el.udar, požar i/ili teške povrede. **Sačuvajte sve bezbednosne napomene i uputstva za buduće korišćenje.**

Na generatoru struje ne smeju da se prave nikak- ve promene.

- Za održavanje i zamenu pribora treba da se koriste samo originalni delovi.
- Pažnja: opasnost od trovanja, ispušni gasovi, goriva i maziva su otrovni, ispušni gasovi ne smeju da se udišu.
- Deca treba da se drže podalje od generatora struje.
- Pažnja: opasnost od zadobivanja opekotina; ne dodirujte ispušni sistem.
- Ako se nalazite u blizini uređaja, nosite odgovarajuću zaštitu za sluh.
- Pažnja: benzin i benzinske pare lako su za- paljivi tj. eksplozivni.

- Generator struje ne koristite u neprovetre- nim ili lako zapaljivim prostorijama. Kada se generator struje koristi u dobro provetrenim prostorijama, ispušni gasovi moraju da se odvede putem ispušnog creva direktno u ot- voren prostor. Pažnja: kod pogona s ispušnim crevom takođe mogu da se oslobađaju otrov- ni gasovi. Zbog opasnosti od požara ispušno crevo nikada ne sme da se usmeri na zapal- jive materijale.
- Opasnost od eksplozije: Generator struje nikada ne pogonite u prostorijama s lako za- paljivim materijalima.
- Ne sme da se menja fabrički podešen broj obrtaja. Generator struje ili priključeni uređaji mogu da se oštete.
- Tokom transporta generator struje osigurajte od klizanja i prevrtanja.
- Generator postavite na minimalnom razmaku od 1 m od objekata ili priključenih uređaja.
- Za generator struje odaberite sigurno, ravno mesto. Zabranjeno je okretanje, prevrtanje ili promena lokacije tokom rada generatora.
- Kod transporta ili punjenja benzina uvek isključite motor.
- Pripazite da kod punjenja ne rasipate gorivo po motoru ili ispušnom otvoru.
- Generator struje ne koristite kad pada kiša ili sneg.
- Nikada ne dotičite generator mokrim rukama
- Zaštitite se od električnih opasnosti.
- Na otvorenom koristite samo za to dozvoljene i na odgovarajući način označene produžne kablove (H07RN..).
- Ako se koriste produžni kablovi ili razvodne mreže, ne sme da se prekorači vrednost ot- pora od 1,5 Ω . Za orijentacionu vrednost se pretpostavlja da ukupna dužina vodova za poprečni presek od 1,5 mm² ne sme da iznosi više od 60 m, a kod poprečnog preseka od 2,5 mm² ne više od 100 m.
- Ne menjajte podešenost motora i generatora.
- Popravke i podešavanja sme da izvodi samo ovlašćeno stručno osoblje.
- Ne punite, odnosno ne praznite tank u blizini otvorenog svetla, vatre ili iskrenja. Ne pušite!
- Ne dirajte mehanički gibljive kao ni vruće de- love. Ne uklanjajte zaštitne pokrove.
- Uređaj ne sme da bude izložen vlazi ni prašini. Dozvoljena temperatura okoline -10 do +40°, maks. 1000 m NN, rel. vlažnost vaz- duha: 90 % (nema kondenzovanja)
- Generator pokreće motor s unutrašnjim sa- gorevanjem koji u području ispušnog sistema (na suprotnoj strani od utičnice) i ispušnog

izlaza stvara toplotu. Zbog toga izbegavajte blizinu tih površina zbog opasnosti od zadobivanja opekotina kože.

- Gorivo je lako zapaljivo. Ne puniti za vreme rada uređaja.
- Neki delovi klipnog motora s unutrašnjim sagorevanjem su vrući i mogu da uzrokuju opekotine. Trebate da se pridržavate upozorenja koja se nalaze na strujnom generatoru.
- Kada se uređaj montira u prostorije sa ventilacijom, morate da poštujuete dodatne uslove za zaštitu od požara i eksplozija.
- Pre upotrebe morate da proverite strujni generator i njegovu električnu opremu (uključujući vodove i utične spojeve) kako bi se uverili da nema kvarova.
- Strujni generator ne sme da se priključi na druge izvore kao što je snabdevanje strujom distributera električne energije. U posebnim slučajevima gde je predviđen rezervni spoj na postojeći električni sistem, to može da uradi kvalifikovan električar koji će uzeti u obzir razlike između korišćene opreme koja koristi javnu razvodnu mrežu i pogona strujnog generatora. Sukladno ovom delu norme ISO 8528, moraju da se navedu razlike u uputstvima za rad.
- Zbog velikih mehaničkih opterećenja smeju da se koriste samo otporni vodovi izolovani gumom (sukladno IEC 60245-4) ili instalacije iste vrednosti.
- Upozorenje! Pridržavajte se propisa za električnu sigurnost koji se odnose na mesto gde se koristi strujni generator.
- Upozorenje! Uzmite u obzir mere opreza ako se pomoću strujnog generatora snabdeva postrojenje, zavisno od mera zaštite tog postrojenja i primenljivih smernica.
- Strujni generatori smeju da se koriste samo do vrednosti njihove nominalne snage pod nominalnim uslovima okoline. Ako se upotreba strujnog generatora izvodi pod uslovima koji nisu sukladni normi ISO 8528-8 i ako je onemogućeno hlađenje motora ili generatora kao npr. rezultat rada u ograničenim prostorima, treba da se smanji snaga. Korisnik mora da dobije informacije o potrebnom smanjenju snage zbog više temperature, visine postavljanja i vlažnosti vazduha u poređenju sa standardnim uslovima.
- Vrednosti navedene kod tehničkih podataka za nivo snage buke (LWA) i nivoa zvučnog pritiska (LWM) predstavljaju nivo emisije, a ne neminovno bezbedne nivoe za rad. Pošto postoji veza između nivoa emisije i imisije,

ona ne može pouzdano da se koristi za određivanje eventualno potrebnih, dodatnih mera opreza. Faktori uticaja na aktuelni nivo imisije radne snage uključuju svojstva radnog prostora, druge izvore buke itd., kao npr. broj mašina i drugih ograničavajućih procesa kao i vremena tokom kojeg je korisnik izložen buci. Isto tako, dozvoljeni nivo imisije odstupa od zemlje do zemlje. Međutim, ove informacije ipak daju korisniku mašine mogućnost da naprave bolju procenu rizika i opasnosti.

- Nemojte da koristite neispravna električna pogonska sredstva (ni produžne kablove niti utične spojeve).
- Električni vodovi i priključeni uređaji moraju da budu u besprekornom stanju.
- Smeju da se priključuju samo oni uređaji čiji podaci o naponu odgovaraju izlaznom naponu generatora struje.
- Generator struje nikada ne spajajte na strujnu mrežu (utičnicu).
- Duljine vodova do potrošača trebaju biti što kraće.
- Zaprljan materijal za održavanje i pogonske materijale ostavite na sakupljalištima koja su predviđena za njihovo zbrinjavanje.
- Materijal ambalaže, metal i plastiku treba reciklirati.

2. Opis uređaja i sadržaj isporuke

2.1 Opis uređaja (slika 1-3)

- 1 Pokazivač na rezervoaru za benzin
- 2 Poklopac rezervoara
- 3 Utičnice 2 x 230 V~
- 4 Uzemljenje
- 5 Sigurnosni prekidač 230 V
- 6 Voltmetar
- 7 Zavrtnanj za punjenje ulja
- 8 Zavrtnanj za ispuštanje ulja
- 9 Osigurač od nedostatka ulja
- 10 Prekidač za uključivanje/isključivanje
- 11 Poluga čoka
- 12 Naprava za pokretanje
- 13 Ventil za benzin
- 14 Ključ za svećicu
- 15 Levak za punjenje ulja

2.2 Sadržaj isporuke

Molimo Vas da pomoću opisanog sadržaja isporuke proverite potpunost artikala. U slučaju neispravnih delova, nakon kupovine artikla obratite se našem servisnom centru, ili prodajnom

mestu na kom ste kupili proizvod u roku od 5 radnih dana, s time da predočite i važeću potvrdu o kupovini. Molimo vas da u vezi sa tim obratite pažnju na tabelu o garanciji u informacijama o servisu na kraju uputstava.

- Otvorite pakovanje i pažljivo izvadite uređaj.
- Uklonite materijal za pakovanje kao i delove za bezbednost pakovanja / bezbednost tokom transporta (ako postoje).
- Proverite da li je sadržaj isporuke potpun.
- Prekontrolišite da li na uređaju i delovima pribora ima transpornih oštećenja.
- Po mogućnosti sačuvajte pakovanje do isteka garantnog roka.

Opasnost!

Uređaj i materijal za pakovanje nisu dečje igračke! Deca ne smeju da se igraju plastičnim kesama, folijama i sitnim delovima! Postoji opasnost da ih progutaju i tako se uguše!

- Originalna uputstva za upotrebu

3. Namensko korišćenje

Uređaj je podesan za sve primene koje su predviđene za pogon od 230 V~. Obavezno obratite pažnju na ograničenja u dodatnim bezbednosnim napomenama. Svrha generatora je pogon elektro alata i snabdevanje izvora svetlosti energijom. Kod domaćinskih aparata molimo da proverite podobnost prema dotičnim podacima proizvođača. U slučaju dvojbe posavetujte se u ovlašćenoj specijalizovanoj prodavnici.

Uređaj sme da se koristi samo za namenu za koju je predviđen. Svaka drugačija upotreba nije namenska. Za štete ili povrede svih vrsta koje iz toga proizađu, odgovoran je korisnik/rukovaoc, a nikako proizvođač.

Molimo da obratite pažnju na to da naši uređaji nisu podesni za korišćenje u komercijalne, zadržane ili industrijske svrhe. Ne preuzimamo garanciju ako se uređaj koristi u komercijalne i industrijske svrhe kao i sličnim delatnostima.

4. Tehnički podaci

Generator: sinhroni
 Vrsta zaštite: IP23M
 Trajna snaga P_{nom} (S1): 2100 W/230 V~
 Maksimalna snaga P_{maks} (S2 5 min):
 2300 W/230 V~
 Maksimalna snaga P_{maks} (2 min): 2400 W/230 V~
 Nominalni napon U_{nom} : 2 x 230 V~
 Nominalna struja I_{nom} : 9,1 A (230V~)
 Frekvencija F_{nom} : 50 Hz
 Izvedba pogonskog motora:
 4 –taktni, vazdušno hlađenje
 Zapremnina: 212 cm³
 Maks. snaga: 4 kW / 5,5 PS
 Gorivo: normalan bezolovni benzin
 Sadržaj tanka: 15 l
 Motorno ulje: cirka 0,6 l
 Potrošnja kod 2/3 opterećenja: cirka 1,2 l/h
 Težina: 37 kg
 Nivo zvučnog pritiska L_{pA} : 70,7 dB (A)
 Intenzitet buke L_{WA} Nesigurnost K
 96 dB (A)/2,3 dB(A)
 Faktor snage $\cos \varphi$: 1
 Klasa snage: G1
 Temperatura maks.: 40 °C
 Maks. visina postavljanja (i.n.m.): 1000 m
 Svećica: LDF 7RTC

Vrsta pogona S1 (stalni pogon)

Mašina može da radi stalno s navedenom snagom.

Vrsta pogona S2 (kratkotrajni pogon)

Mašina može da radi kratkotrajno s navedenom snagom (5 min.). Nakon toga mašina mora da miruje neko vreme kako se ne bi zagrejela više nego je dozvoljeno (5 min.).

5. Prije puštanja u rad

5.1 Električna sigurnost:

- Električni vodovi i priključeni uređaji moraju da budu u besprekornom stanju.
- Smeju da se priključuju samo oni uređaji čiji podaci o naponu odgovaraju izlaznom naponu generatora struje.
- Generator struje nikada ne spajajte na strujnu mrežu (utičnicu).
- Duljine vodova do potrošača trebaju biti što kraće.

5.2 Zaštita okoline

- Zaprljan materijal za održavanje i pogonske materijale ostavite na sakupljalištima koja su predviđena za njihovo zbrinjavanje.
- Materijal ambalaže, metal i plastiku treba reciklirati.

5.3 Uzemljenje

Za odvođenje statičkog elektriciteta dozvoljeno je uzemljenje uređaja. U tu svrhu na jednoj strani spojite kabl na priključak za uzemljenje generatora (sl.3/4), a na drugoj strani ga spojite sa spoljnom masom (npr. štapasti uzemljivač).

6. Upravljanje

Pažnja! Kod prvog puštanja u rad morate da napunite motorno ulje i gorivo.

- Proverite nivo goriva, eventualno ga doprite
- Pobrinite se za dovoljno provetranje uređaja.
- Proverite je li kabl za paljenje pričvršćen na svećicu.
- Procenite neposrednu okolinu generatora.
- Odvojite od generatora eventualno priključen električni uređaj.

6.1 Pokretanje motora

- Otvorite slavinu za benzin (13); za to okrenite slavinu prema dole.
- Sklopku za uključivanje/isključivanje(10) postavite u položaj "ON".
- Polugu čoka (11) postavite u položaj I Ø I.
- Pokrenite motor sajmom za povlačenje (12); za to snažno povucite za ručicu. Ako motor ne bi upalio, potegnite ručicu još jednom.
- Nakon pokretanja motora vratite polugu čoka (11) opet natrag.

Pažnja!

Kod pokretanja reverzivnim starterom može da dođe do povrede ruke zbog iznenadnog povratnog udarca kojeg uzrokuje motor koji se pokreće. Zbog toga kod pokretanja nosite zaštitne rukavice.

6.2 Opterećivanje generatora struje

- Uređaje koje nameravate da koristite priključite na utičnice od 230 V~ (3).

Pažnja: Ove utičnice smete trajno da opteretite (S1) sa 2100 W i kratkotrajno (S2) na maks. 5 minuta sa 2300 W ili na maks. 2 minute (kod hladnog motora) sa 2400 W.

- Generator struje podesan je samo za uređaje s naizmjeničnim naponom od 230 V~.
- Ne priključujte generator na mrežu za domaćinstvo, jer to može da prouzroči oštećenje generatora ili ostalih elektro uređaja u kući.

Napomena: Neki elektro uređaji (motorne ubodne testere, bušilice itd.) imaju velik utrošak struje kada se koriste u otežanim uslovima. Mnoge elektro uređaje (npr. TV aparati, računari, ...) generator ne sme da pogoni.

U slučaju dileme posavetujte se kod proizvođača svog uređaja.

6.3 Zaštita od preopterećenja

Generator struje opremljen je zaštitom od preopterećenja. U slučaju preopterećenja ona isključuje dotične utičnice.

Pažnja! U tom slučaju smanjite električnu snagu koju uzimate generatoru struje ili uklonite neispravno priključene uređaje.

Pažnja! Neispravan prekidač za zaštitu od preopterećenja sme da se zameni samo istovrsno sa jednakim parametrima. U tom slučaju obratite se za pomoć našoj servisnoj službi.

6.4 Isključivanje motora

- Pre nego ćete da isključite generator struje, pustite ga da radi bez opterećenja tako da agregat može da se ohladi.
- Prekidač za uključivanje/isključivanje (sl. 1/ poz. 10) stavite u položaj "STOP".
- Zatvorite ventil za benzin.

7. Čišćenje, održavanje, skladištenje i porudžbina rezervnih delova

Pre svih radova čišćenja i održavanja ugastite motor i izvucite utikač svećice.

Napomena! Odmah isključite uređaj i potražite pomoć Vaše servisne službe:

- Kod neuobičajenih vibracija ili buke
- Kada se čini da je motor preopterećen ili pogrešno pali.

7.1 Čišćenje

- Zaštitne naprave, otvore za zrak i kućište motora držite što čišćima od prašine i prljavštine. Istrljajte uređaj čistom krpom ili ga ispušite komprimiranim zrakom pod niskim tlakom.
- Preporučujemo da uređaj očistite nakon svake uporabe.
- Redovito čistite uređaj vlažnom krpom i s malo masnog sapuna. Ne koristite sredstva za čišćenje ni otapala; ona mogu oštetiti plastične dijelove uređaja. Pripazite na to da u unutrašnjost uređaja ne dospije voda.

7.2 Filter za vazduh

Obratite pažnju na servisne informacije.

- Redovno čistite filter za vazduh, po potrebi ga zamenite.
- Olabavite obe stezaljke (sl. 5/A) i uklonite poklopac filtera za vazduh (sl. 5/B).
- Izvadite filterske elemente (sl. 6/C).
- Za čišćenje elemenata ne smete da koristite agresivne rastvore ni benzin.
- Elemente čistite lupkanjem iznad ravne površine. U slučaju jačeg zaprljanja operite ih sapunicom, na kraju isperite bistrom vodom i ostavite na vazduhu da se osuše.
- Montaža se odvija obrnutim redom.

7.3 Svećica za paljenje

Zaprljanost svećica proverite prvi put nakon 10 časova rada i po potrebi je očistite četkicom od bakrene žice. Nakon toga svećicu održavajte svakih 50 radnih časova.

- Okretom izvucite utikač svećice.
- Priloženim (sl. 7/D) ključem odvrnite svećicu.
- Sastavljanje se odvija obrnutim redosledom.

7.4 Zamena ulja, kontrola količine ulja (pre svake upotrebe)

Zamenu ulja obavite dok je motor topao.

- Agregat za proizvodnju struje položite na prikladnu podlogu malo ukoso u smeru zavrtnja za ispuštanje ulja.
- Odvrnite zavrtnj za punjenje ulja.
- Odvrnite zavrtnj za ispuštanje ulja i ispuštite toplo ulje u prikladnu posudu.
- Nakon što isteče staro ulje, uvrnite zavrtnj za ispuštanje ulja i opet postavite generator struje horizontalno.
- Napunite motorno ulje do gornje oznake merne šipke.
- Pažnja: Za proveru nivoa ulja nemojte da do kraja uvrćete šipku, nego je utaknite samo do navoja.
- Staro ulje morate da zbrinete u skladu s važećim propisima.

7.5 Automatika za isključivanje u slučaju pre-male količine ulja

Automatika za isključivanje reaguje ako ima premalo ulja. U tom slučaju nećete moći da pokrenete motor ili će se on automatski ugastiti nakon kraćeg vremena. Pokretanje motora moguće je tek nakon što napunite motorno ulje.

7.6 Održavanje

- U unutrašnjosti uređaja nema dijelova koje treba održavati.

7.7 Skladištenje

- Ostavite mašinu da se ohladi (cirka 5 minuta)
- Očistite spoljno kućište mašine.
- Mašinu čuvajte na hladnom, suvom mestu van domašaja zapaljivih izvora i supstanci

7.8 Porudžbina rezervnih delova:

Kod porudžbine rezervnih delova trebali biste da navedete sledeće podatke:

- Tip uređaja
- Kataloški broj uređaja
- Identifikacioni broj uređaja
- Broj potrebnog rezervnog dela

Aktuelne cene nalaze se na web strani www.isc-gmbh.info

8. Zbrinjavanje u otpad i recikliranje

Uređaj je zapakovan kako bi se tokom transporta sprečila oštećenja. Ova ambalaža je sirovina i može ponovno da se upotrebi ili preda na recikliranje. Uređaj i njegov pribor sastavljeni su od raznih materijala, kao npr. metala i plastike. Neispravni uređaji ne smeju da se bacaju u kućni otpad. Uređaj bi u svrhu stručnog zbrinjavanja u otpad, trebalo da se preda odgovarajućem sabiralištu takvog otpada. Ako ne znate gde se takvo sabiralište nalazi, raspitajte se u svojoj opštinskoj upravi.

9. Transport

- Strujni generator transportujte držeći ga za dršku.
- Transportujte uređaj tako da ga držite samo za transportnu dršku.
- Zaštitiite uređaj od iznenadnih udaraca odnosno vibracija.

10. Uklanjanje smetnji

Smetnja	Uzrok	Mera
Motor ne može da se pokrene.	Reagovala je automatika za premalu količinu ulja.	Proverite količinu ulja, dopunite ulje.
	Začadana svećica	Očistite odnosno zamenite svećicu.
	Nema goriva.	Dopunite gorivo / proverite slavinu za benzin.
Svećica za paljenje je zardala.	Kvar na regulatoru ili kondenzatoru.	Potražite pomoć specijalizovanog prodavca
	Aktivirao se prekidač za zaštitu od preopterećenja.	Pritisnite prekidač i smanjite potrošače.
	Zaprljan filter za vazduh.	Očistite filter ili ga zamenite.



Samo za zemlje EU

Ne bacajte elektro-alate u kućno smeće!

Shodno evropskoj smernici 2012/19/EG o starim električnim i elektronskim uređajima i primeni državnog prava, istrošeni elektro-alati mora da se odvojeno sakupe i eliminišu na ekološki primeren način u stanici za recikliranje.

Alternativa recikliranju prema zahtevima za povrat uređaja:

Vlasnik elektro-uređaja alternativno je obavezan da umesto povrata robe u slučaju predaje vlasništva učestvuje u stručnom eliminisanju elektro-uređaja. Stari uređaj može da se u tu svrhu prepusti i stanici za preuzimanje rabljenih uređaja koja će provesti odstranjivanje u smislu državnog zakona o reciklaži i otpadu. Zakonom nisu obuhvaćeni delovi pribora ugrađeni u stare uređaje i pomoćni materijali bez električnih elemenata.

Potpuno ili delimično štampanje ili umnožavanje dokumentacije i službenih papira koji su priloženi proizvodu dozvoljeno je samo uz izričitu saglasnost firme iSC GmbH.

Zadržavamo pravo na tehničke promene

Informacije o servisu

U svim zemljama koje su navedene u našem garantnom listu, imamo kompetentne servisne partnere čije kontakte možete da nađete u garantnom listu. Oni su Vam na raspolaganju za sve slučajeve servisa kao što je popravak, briga oko rezervnih i habajućih delova ili kupovina potrošnih materijala.

Treba da imate u vidu da kod ovog proizvoda sledeći delovi podležu trošenju usled korišćenja ili prirodnom trošenju odnosno potrebni su kao potrošni materijal.

Kategorija	Primer
Brzoabajući delovi*	svećica, vazdušni filter, filter za benzin
Potrošni materijal/ potrošni delovi*	
Neispravni delovi	

* Nije obavezno da se nalazi u sadržaju isporuke!

U slučaju nedostataka ili grešaka molimo Vas da to prijavite na internet stranici www.isc-gmbh.info. Obratite pažnju na tačan opis greške i u svakom slučaju odgovorite na sledeća pitanja:

- Da li je uređaj već jednom radio ispravno, ili je od samog početka neispravan?
- Da li ste uočili nešto pre pojave kvara (simptom pre kvara)?
- U čemu je, po vašem mišljenju, kvar u funkcionisanju uređaja (glavni simptom)?
Opišite taj kvar.

Garantni list

Poštovani kupče,
naši proizvodi podležu strogoj kontroli kvaliteta. Ako ovaj uređaj ipak ne bi radio besprekorno, veoma nam je žao i molimo vas da se obratite našem servisu na adresu navedenu na ovom garantnom listu. Na raspolaganju smo vam takođe na navedenom telefonskom broju servisa. Za garantni zahtev važi sledeće:

1. Ovi garantni uslovi se isključivo odnose na potrošače, tj. fizička lica koja ovaj proizvod ne žele koristiti ni u okviru privredne delatnosti, niti u drugim samostalnim delatnostima. Ovi garantni uslovi regulišu dodatne garancije, koje dole naveden proizvođač garantuje zajedno sa zakonskom garancijom kupcima svojih novih uređaja. Ova garancija se ne odnosi na Vaše zakonske garantne zahteve. Naša garantna usluga za Vas je besplatna.
2. Garancija se isključivo odnosi na nedostatke novog uređaja dole navedenog proizvođača koji ste kupili, a koji su posledica grešaka na materijalu ili fabričkih grešaka; usluga je po našem izboru ograničena na uklanjanje takvih nedostataka na uređaju ili zamenu uređaja. Molimo da obratite pažnju na to da naši uređaji nisu podesni da se koriste za komercijalne, zanatske ili industrijske svrhe. Stoga se ugovor o garanciji neće realizovati, ako je uređaj u periodu garancije korišćen za komercijalne, zanatske ili industrijske svrhe, ili je bio izložen identičnom opterećenju.
3. Naša garancija ne obuhvata:
 - Štete na uređaju koje nastaju zbog nepridržavanja uputstava za montažu ili zbog nestručne instalacije, nepoštovanja uputstava za upotrebu (kao npr. zbog priključka na pogrešan napon strujne mreže ili vrstu struje) ili nepridržavanja odredbi za održavanje i bezbednosnih odredbi, ili zbog izlaganja uređaja nenormalnim uslovima okoline, ili zbog nedostatka nege i održavanja.
 - Štete na uređaju koje nastaju zbog zloupotrebe ili nestručne primene (kao npr. preopterećenje uređaja ili korišćenje nedozvoljenih namenskih alata ili pribora), zbog prodiranja stranih tela u uređaj (kao npr. pesak, kamenje ili prašina, transportna oštećenja), zbog primene sile ili spoljnih dejstvanja (npr. oštećenja zbog pada).
 - Štete na uređaju ili delovima uređaja čiji je uzrok prirodno trošenje upotrebom, uobičajeno ili ostalo trošenje.
4. Garantni rok iznosi 24 meseca, a počinje sa datumom kupovine uređaja. Garantni zahtevi stupaju na snagu pre isteka roka unutar dve sedmice nakon što ste primetili kvar. Stupanje garantnih zahteva na snagu nakon isteka garantnog roka je isključeno. Popravak ili zamena uređaja neće rezultovati produženjem garantnog roka, niti će zbog ove usluge za uređaj ili eventualno ugrađene rezervne delove stupiti na snagu novi garantni rok. To takođe važi kod korišćenja usluga na licu mesta.
5. Za zahtevanje garancije neispravan uređaj treba prijaviti na: www.isc-gmbh.info. Molimo vas da držite spreman račun ili neki drugi dokaz o tome da ste kupili novi uređaj. Uređaji kojima neće biti priložen odgovarajući dokaz ili će biti poslani bez tablice s oznakom tipa, isključeni su iz realizacije garancije na osnovu nedostatka mogućnosti svrstavanja. Ako naša garancija obuhvata dotični kvar na uređaju, odmah ćemo vam poslati popravljen ili novi uređaj.

Podrazumeva se da ćemo vam uz nadoknadu troškova ukloniti kvarove na uređaju koje garancija ne obuhvata ili ih više ne obuhvata. Molimo vas da nam u tom slučaju pošaljete uređaj na adresu našeg servisa.

Upozoravamo na ograničenje ove garancije za habajuće, istrošene i neispravne delove u skladu s garantnim uslovima u ovim uputstvima za upotrebu.

Nebezpečí!

Při používání přístrojů musí být dodržována určitá bezpečnostní opatření, aby se zabránilo zraněním a škodám. Přečtěte si proto pečlivě tento návod k obsluze / bezpečnostní pokyny. Dobře si ho/ je uložte, abyste měli tyto informace kdykoliv po ruce. Pokud předáte přístroj jiným osobám, předejte s ním prosím i tento návod k obsluze/ bezpečnostní pokyny. Nepřebíráme žádné ručení za škody a úrazy vzniklé v důsledku nedodržování tohoto návodu k obsluze a bezpečnostních pokynů.

Objasnění štítků s pokyny na přístroji (obr . 8)

1. Nebezpečí! Přečíst si návod k obsluze.
2. Varování! Horké díly. Udržovat odstup.
3. Nebezpečí! Během plnění paliva odstavit motor.
4. Nebezpečí! Výfukové plyny generátoru jsou jedovaté. Varování před nebezpečím udušení.
5. Nebezpečí! Neprovozovat v nevětraných prostorách.
6. Varování před hořlavou látkou.
7. Varování před elektrickým napětím.

1. Bezpečnostní pokyny**Nebezpečí!**

Přečtěte si všechny bezpečnostní pokyny a instrukce. Zanedbání při dodržování bezpečnostních pokynů a instrukcí mohou mít za následek úder elektrickým proudem, požár a/nebo těžká zranění. **Všechny bezpečnostní pokyny a instrukce si uložte pro budoucí použití.**

- Na generátoru nesmí být prováděny žádné změny.
- Na údržbu a jako příslušenství smí být používány výhradně originální náhradní díly.
- Pozor: nebezpečí otravy, spaliny nesmí být vde-chovány.
- Děti nepouštět do blízkosti generátoru.
- Pozor: nebezpečí popálení, nedotýkat se výfuko-vého zařízení a hnacího agregátu.
- Pokud se pohybujete v blízkosti přístroje, používejte vhodnou ochranu sluchu.
- Pozor: Benzín a výpary benzínu jsou lehce zápalné, resp. výbušné.
- Generátor neprovozujte v nevětraných, nedostatečně větraných místnostech nebo v lehce zápalném prostředí. Má-li být generátor

provozován v dobře větraných místnostech, musí být zplodiny odváděny výfukovou hadicí přímo ven. Pozor: Také při provozu s výfukovou hadicí mohou unikat jedovaté zplodiny. Z důvodu nebezpečí požáru nesmí být výfuková hadice nikdy nasměrována na hořlavé látky.

- Nebezpečí výbuchu: generátor nikdy neprovozovat v prostorách s lehce zápalnými látkami.
- Výrobce přednastavený počet otáček nesmí být změněn. Mohlo by dojít k poškození generátoru nebo připojených přístrojů.
- Během transportu musí být generátor zajištěn proti převrácení a posunutí.
- Generátor umístit minimálně 1 m od budov nebo připojených přístrojů.
- Generátor umístit na bezpečném, rovném místě. Vyvarovat se otáčení nebo naklánění nebo změny stanoviště během provozu.
- Při dopravě a doplňování paliva motor vždy vypnout.
- Dbát na to, aby při plnění nádrže nebylo palivo vylito na motor nebo výfuk.
- Generátor nikdy neprovozovat za deště nebo sněžení.
- Na generátor nikdy nesahat mokřma rukama.
- Chraňte se před nebezpečím způsobeným elektrickým proudem. Na volném prostranství používejte pouze schválené a řádně označené prodlužovací kabely (H07RN..).
- Pokud se používají prodlužovací kabely nebo mobilní rozvodné sítě, nesmí hodnota odporu překročit hodnotu 1,5 Ω. Jako směrodatná hodnota platí, že by celková délka kabelů při průřezu 1,5 mm² neměla překročit 60 m, při průřezu 2,5 mm² by délka neměla překročit 100 m.
- Na nastavení motoru a generátoru nesmí být prováděny žádné změny.
- Opravné a seřizovací práce smí provádět pouze autorizovaný odborný personál.
- Palivo nedoplňovat, resp. vypouštět v blízkosti otevřeného světla, ohně nebo výletu jisker!
- Nedotýkejte se žádných mechanicky pohybovaných nebo horkých dílů. Neodstraňujte žádné ochranné kryty.
- Přístroje nesmí být vystaveny vlhkosti nebo prachu. Přípustná teplota okolí -10 až +40°, max. nadmořská výška 1000 m, rel. vlhkost vzduchu: 90 % (nekondenzující).
- Generátor je poháněn spalovacím motorem, který v oblasti výfuku (na protilehlé straně zá-suvek) a výstupu výfuku vytváří žár. Z důvodů popálení kůže se těmto povrchům vyhýbejte.

- Palivo je hořlavé a je snadno zápalné. Nedoplňujte palivo za provozu.
- Některé části pístového spalovacího motoru jsou horké a mohou způsobit popáleniny. Je nutno dbát varovných upozornění na elektrickém generátoru.
- Pokud je generátor namontován ve větraných prostorách, je nutné dodržet další požadavky na ochranu před požárem a výbuchem.
- Před použitím by se měl elektrický generátor a jeho elektrické vybavení (včetně kabelů a zástrčkových spojení) zkontrolovat, abyste se ujistili, že nic není defektní.
- Elektrický generátor se nesmí připojovat na jiné zdroje elektrického proudu, jako např. na elektrickou přípojku do veřejné rozvodné sítě napájené energetickou firmou. Ve zvláštních případech, kdy se předpokládá rezervní připojení na stávající elektrické rozvodné systémy, smí toto připojení provést pouze kvalifikovaný elektrikář, který zohlední rozdíly mezi provozovaným vybavením, které využívá veřejnou rozvodnou síť, a provozem elektrického generátoru. Podle této části normy ISO 8528 se musejí tyto rozdíly uvést v návodu k obsluze.
- V důsledku velkého mechanického zatížení se smějí používat pouze odolné gumové hadice (podle IEC 60245-4) nebo stejně odolné vybavení.
- Varování! Vždy dodržujte předpisy ohledně bezpečnosti elektrických zařízení platné tam, kde se budou elektrické generátory používat.
- Varování! Zohledněte požadavky a preventivní opatření v případě opětovného napájení zařízení pomocí elektrických agregátů v závislosti na ochranných opatřeních platných pro toto zařízení a aplikovatelných směrnících.
- Elektrické generátory by se měly používat jen po hranici jejich jmenovitého výkonu za jmenovitých podmínek okolního prostředí. Pokud se elektrický generátor používá za podmínek, které neodpovídají referenčním podmínkám podle normy ISO 8528-8 a pokud je omezeno chlazení motoru nebo generátoru, např. jako důsledek provozu ve stísněných prostorech, je potřebné snížení výkonu. Uživatel by měl dostat k dispozici informace ohledně potřebného snížení výkonu v důsledku vyšších teplot, výšky instalace a vzdušné vlhkosti v porovnání s referenčními podmínkami.
- U technických dat uvedených pod hodnotami „Hladina akustického výkonu (LWA)“ a „Hladina akustického tlaku (LWM)“ se jedná o emisní hodnoty a nemusí tím současně být také bezpečnými hodnotami na pracovišti. Přestože existuje korelace mezi emisními a imisními hladinami, nelze z toho spolehlivě odvodit, jsou-li nutná dodatečná preventivní bezpečnostní opatření nebo ne. Faktory, které mohou ovlivnit současnou, na pracovišti existující imisní hladinu, obsahují délku působení, zvláštnosti pracovní místnosti, jiné zdroje hluku atd., např. počet strojů a jiných sousedních procesů, a dobu, po kterou je obsluha hluku vystavena. Přípustné hodnoty pracoviště se mohou také odlišovat od jedné země k druhé. Tato informace má ale přesto uživateli pomoci, aby mohl lépe odhadnout nebezpečí a rizika.
- Nepoužívejte žádné elektrické provozní prostředky (také prodlužovací kabely a konektory), které jsou vadné.
- Elektrická přívodní vedení a připojené přístroje musí být v bezvadném stavu.
- Připojeny smějí být pouze přístroje, jejichž údaj o napětí souhlasí s výstupním napětím generátoru.
- Nikdy generátor nespojovat s elektrickou sítí (zásuvka).
- Délky vedení ke spotřebičům udržovat pokud možno krátké.
- Znečištěný údržbový materiál a provozní prostředky odevzdat ve sběrně určené pro tyto účely.
- Balení, kov a plasty odevzdat k recyklaci.

2. Popis přístroje a rozsah dodávky

2.1 Popis přístroje (obr. 1-3)

- 1 Ukazatel zásoby paliva
- 2 Víčko nádrže
- 3 2 x 230 V~ zásuvky
- 4 Zemnicí přípojka
- 5 Spoušť se zajišťovačem 230 V
- 6 Voltmetr
- 7 Šroub plnicího otvoru oleje
- 8 Šroub vypouštěcího otvoru oleje
- 9 Pojistka proti nedostatku oleje
- 10 Za-/vypínač
- 11 Páčka sytiče
- 12 Reverzní startér
- 13 Palivový kohout
- 14 Klíč na zapalovací svíčky
- 15 Plnicí nálevka oleje

2.2 Rozsah dodávky

Zkontrolujte prosím úplnost výrobku na základě popsaného rozsahu dodávky. V případě chybějících dílů se prosím obraťte nejpozději během 5 pracovních dnů po zakoupení výrobku za předložení platného dokladu o koupi na naše servisní středisko nebo prodejnu, kde jste přístroj zakoupili. Dbejte prosím na tabulku o záruce v servisních informacích na konci návodu.

- Otevřete balení a přístroj opatrně vyjměte z balení.
- Odstraňte obalový materiál a ochrany balení / dopravní pojistky (jsou-li k dispozici).
- Překontrolujte, zda je rozsah dodávky úplný.
- Zkontrolujte přístroj a příslušenství, zda nebyly při přepravě poškozeny.
- Balení si pokud možno uložte až do uplynutí záruční doby.

Nebezpečí!

Přístroj a obalový materiál nejsou dětská hračka! Děti si nesmějí hrát s plastovými sáčky, fóliemi a malými díly! Hrozí nebezpečí spolknutí a udušení!

- Originální návod k obsluze

3. Použití podle účelu určení

Přístroj je určen pro všechna použití, která jsou koncipována pro provoz na 230V~. Bezpodmínečně dodržujte omezení v dodatečných bezpečnostních pokynech. Účelem generátoru je pohon elektrického nářadí a zásobování proudem světelných zdrojů. U domácích spotřebičů zkontrolujte prosím vhodnost použití podle příslušných údajů výrobce. V případě pochybností se obraťte na autorizovaného odborného prodejce.

Přístroj smí být používán pouze podle svého účelu určení. Každé další, toto překračující použití, neodpovídá použití podle účelu určení. Za z toho vyplývající škody nebo zranění všeho druhu ručí uživatel/obsluhující osoba a ne výrobce.

Dbejte prosím na to, že naše přístroje nebyly podle svého účelu určení konstruovány pro živnostenské, řemeslnické nebo průmyslové použití. Nepřebíráme proto žádné ručení, pokud je přístroj používán v živnostenských, řemeslných nebo průmyslových podnicích a při srovnatelných činnostech.

4. Technická data

Generátor: synchronní
 Druh krytí: IP 23M
 Trvalý výkon P_{nom} (S1): 2100 W/230 V~
 Maximální výkon P_{max} (S2 5 min): 2300 W/230 V~
 Maximální výkon P_{max} (2 min): 2400 W/230 V~
 Jmenovité napětí U_{nom} : 2 x 230 V~
 Jmenovitý proud I_{nom} : 9,1 A (230V~)
 Kmitočet f_{nom} : 50 Hz
 Konstrukce hnacího motoru:
 4taktní, vzduchem chlazený
 Obsah válce: 212 cm³
 Max. výkon: 4 kW / 5,5 PS
 Palivo: normální bezolovnatý benzin
 Obsah nádrže: 15 l
 Motorový olej: cca 0,6 l
 Spotřeba při 2/3 zátěži: cca 1,2 l/h
 Hmotnost: 37 kg
 Hladina akustického tlaku L_{PA} : 70,7 dB(A)
 Hladina akustického výkonu L_{WA} :
 Nejistota K 96 dB (A)/2,3 dB(A)
 Účinek $\cos \varphi$: 1
 Výkonová třída: G1
 Teplota max.: 40 °C
 Max. nadmořská výška instalace (n. m.): 1000 m
 Svíčka: LDF7RTC

Druh provozu S1 (trvalý provoz)

Stroj může být s udaným výkonem trvale provozován.

Druh provozu S2 (krátkodobý chod)

Stroj smí být krátkodobě provozován s uvedeným výkonem (5 min.). Poté musí být stroj po určitou dobu v klidu, aby se nepřipustně nezahřál (5 min.).

5. Před uvedením do provozu

5.1 Elektrická bezpečnost:

- Elektrická přívodní vedení a připojené přístroje musí být v bezvadném stavu.
- Připojeny smějí být pouze přístroje, jejichž údaj o napětí souhlasí s výstupním napětím generátoru.
- Nikdy generátor nespojovat s elektrickou sítí (zásuvka).
- Délky vedení ke spotřebičům udržovat pokud možno krátké.

5.2 Ochrana životního prostředí

- Znečištěný údržbový materiál a provozní prostředky odevzdat ve sběrně určené pro tyto účely.
- Balení, kov a plasty odevzdat k recyklaci.

5.3 Uzemnění

K odvádění statických nábojů je přípustné uzemnění krytu. K tomu připojit kabel na jedné straně na zemnicí přípojku generátoru (obr. 3/4) a na druhé straně na externí kostru (např. tyčový zemnič).

6. Obsluha

Pozor! Při prvním uvedení do provozu musí být naplněn motorový olej a palivo.

- Překontrolovat stav paliva, v případě potřeby doplnit.
- Postarat se o dostatečné větrání přístroje.
- Ubezpečte se, zda je kabel zapalování upevněn na svíčce.
- Bezprostřední okolí generátoru zkontrolovat.
- Eventuálně napojený elektrický přístroj od generátoru odpojit.

6.1 Spuštění motoru

- Otevřít benzínový kohout (13); kohout otočit směrem dolů.
- Za-/vypínač (10) nastavit do polohy „ON“.
- Páčku sytiče (11) nastavit do polohy I Ø I.
- Motor spustit pomocí reverzního startéru (12); silně zatáhnout za rukojeť. Pokud motor nenaskočí, ještě jednou zatáhnout za rukojeť.
- Po spuštění motoru posunout páčku sytiče (11) zpět.

Pozor!

Při spouštění reverzačním startérem může dojít k náhlému zpětnému úderu způsobenému naskočeným motorem a tím ke zranění ruky. Noste při spouštění ochranné rukavice.

6.2 Zatížení generátoru

- Provozované přístroje připojte k zásuvkám 230 V~ (3).

Pozor: Tyto zásuvky smí být trvale zatěžovány (S1) na 2 100 W a krátkodobě (S2) na 2 300 W po dobu max. 5 minut nebo na 2 400 W po dobu max. 2 minut (při studeném motoru).

- Generátor je vhodný pro přístroje se střídavým napětím 230 V.
- Generátor nezapojovat na elektrickou síť v domácnosti, tím může být způsobeno poškození generátoru nebo jiných elektrických přístrojů v domácnosti.

Pokyn: Mnohé elektrické přístroje (motorové přímočaré pily, vrtačky atd.) mohou mít větší spotřebu proudu, pokud jsou používány za ztížených podmínek.

Některé elektrické přístroje (televize, počítače, ...) by neměly být provozovány s generátorem. V případě pochybností ze obraťte na výrobce Vašeho přístroje.

6.3 Ochrana proti přetížení

Generátor je vybaven ochranou proti přetížení. Ta při přetížení vypne příslušné zásuvky.

Pozor! Pokud by k tomuto případu došlo, zredukujte elektrický výkon, který z generátoru odebíráte nebo odstraňte defektní připojené přístroje.

Pozor! Defektní vypínače na přetížení vyměnit pouze konstrukčně stejnými vypínači se stejnými výkonovými parametry. obraťte se k tomu na Váš zákaznický servis.

6.4 Motor zastavit

- Před vypnutím nechat generátor krátce běžet bez zátěže, aby se mohl agregát „dochladit“.
- Za-/vypínač (obr. 1/pol. 10) s klíčem uvést do polohy „OFF“.
- Palivový kohout uzavřít.

7. Čištění, údržba, uložení a objednání náhradních dílů

Před čistícími a údržbovými pracemi vypněte motor a stáhněte ze svíčky nástrčku zapalovací svíčky.

Upozornění! Přístroj okamžitě odstavte a obraťte se na Váš servis:

- při nezvyklých vibracích nebo zvucích.
- když se zdá, že je motor přetížen nebo má přerušovaná zapalování.

7.1 Čištění

- Udržujte bezpečnostní zařízení, větrací otvory a kryt motoru tak prostě prachu a nečistot, jak jen to je možné. Otřete přístroj čistým hadrem nebo ho profoukněte stlačeným vzduchem při nízkém tlaku.
- Doporučujeme přímo po každém použití přístroj vyčistit.
- Pravidelně přístroj čistěte vlhkým hadrem a trochou mazlavého mýdla. Nepoužívejte žádné čistící prostředky nebo rozpouštědla, mohlo by dojít k poškození plastových částí přístroje. Dbejte na to, aby se dovnitř přístroje nedostala voda.

7.2 Vzduchový filtr

Dbejte také servisních informací na toto téma.

- Vzduchový filtr pravidelně čistit, pokud nutno vyměnit
- Otevřete obě spony (obr. 5/A) a odstraňte víčko vzduchového filtru (obr. 5/B).
- Vyjměte prvky filtru (obr. 6/C)
- Na čištění filtračních prvků se nesmí používat žádné agresivní prostředky nebo benzin.
- Prvky vyčistit vyklepáním na rovné ploše. Při silném znečištění umýt mýdlovou vodou, poté vypláchnout čistou vodou a nechat na vzduchu uschnout.
- Montáž se provádí v opačném pořadí.

7.3 Zapalovací svíčka

Zapalovací svíčku poprvé překontrolujte po 10 provozních hodinách, zda není znečištěná a v případě potřeby ji vyčistěte kartáčem z měděného drátu. Poté provádět údržbu svíčky každých 50 provozních hodin.

- Otáčivým pohybem vytáhněte nástrčku zapalovací svíčky.
- Odstraňte zapalovací svíčku přiloženým klíčem na svíčky.
- Montáž se provádí v opačném pořadí.

7.4 Výměna oleje, kontrola stavu oleje (před každým použitím)

Výměna oleje by měla být prováděna u motoru zahřátého na provozní teplotu.

- Agregát generátoru odstavit na vhodném podkladu mírně šikmo opřený o šroub vypouštěcího otvoru oleje.
- Otevřít šroub plnicího otvoru oleje
- Otevřít šroub vypouštěcího otvoru oleje a teplej motorový olej vypustit do zachytné vany.
- Po vytečení použitého oleje šroub vypouštěcího otvoru oleje opět zavřít a generátor opět rovně postavit.
- Motorový olej naplňte až po horní značku měrky oleje.
- Pozor: Měrku oleje ke kontrole stavu oleje nezašroubovat, ale pouze zastrčit po závit.
- Starý olej musí být řádně zlikvidován.

7.5 Automatika vypnutí při nedostatku oleje

Automatika vypnutí při nedostatku oleje zareaguje, pokud je k dispozici málo motorového oleje. Motor nemůže být v tomto případě spuštěn nebo je po krátké době automaticky vypnut. Spuštění motoru je možné teprve po doplnění motorového oleje.

7.6 Údržba

- Uvnitř přístroje se nevyskytují žádné další, údržbu vyžadující, díly.

7.7 Uložení

- Nechte motor ochladit (cca 5 minut).
- Vyčistěte venkovní části stroje.
- Uložte přístroj na chladném, suchém místě a v bezpečné vzdálenosti od zápalných zdrojů a hořlavých látek.

7.8 Objednání náhradních dílů:

Při objednávce náhradních dílů je třeba uvést následující údaje:

- Typ přístroje
 - Číslo artiklu přístroje
 - Identifikační číslo přístroje
 - Číslo požadovaného náhradního dílu
- Aktuální ceny a informace naleznete na www.isc-gmbh.info

8. Likvidace a recyklace

Přístroj je uložen v balení, aby bylo zabráněno poškození při přepravě. Toto balení je surovina a tím znovu použitelné nebo může být dáno zpět do cirkulace surovin. Přístroj a jeho příslušenství jsou vyrobeny z rozdílných materiálů, jako např. kov a plasty. Defektní přístroje nepatří do domovního odpadu. K odborné likvidaci by měl být přístroj odevzdán na příslušném sběrném místě. Pokud žádné takové sběrné místo neznáte, měli byste se informovat na místním zastupitelství.

9. Transport

- Pro přepravu používejte rukojeť a generátor přemísťujte s její pomocí.
- Přístroj přepravujte pouze za přepravní rukojeť.
- Chraňte přístroj před neočekávanými nárazy, resp. vibracemi.

10. Odstranění poruch

Porucha	Příčina	Opatření
Motor nelze nastartovat	Automatika vypnutí při nedostatku oleje zareaguje	Zkontrolovat stav oleje, doplnit motorový olej
	Zakarbonovaná svíčka	Zapalovací svíčku vyčistit, resp. vyměnit. Vzdálenost elektrod 0,6 mm
	Žádné palivo	Palivo doplnit / nechat zkontrolovat palivový kohout
Generátor má moc málo nebo žádné napětí	Regulátor nebo kondenzátor defektní	Vyhledat odborného prodejce
	Nadproudový ochranný spínač zareagoval	Spínač stisknout a spotřebu snížit
	Vzduchový filtr znečištěn	Filtr vyčistit nebo vyměnit



Jen pro země EU

Elektrické nářadí a přístroje neodhazujte do domovního odpadu!

Podle evropské směrnice 2012/19/ES o odpadních elektrických a elektronických zařízeních (OEEZ) a při prosazování národního práva musí být spotřebované elektrické nářadí sbíráno samostatně a musí být dopraveno do odpovídajícího ekologického recyklačního závodu.

Alternativa recyklace k výzvě na zpětné odeslání výrobku:

Vlastník elektrického přístroje je povinen alternativně namísto zpětného odeslání zařízení spolupůsobit při jeho správném zužitkování v případě, že se vzdá jeho vlastnictví. Starý přístroj lze v takovém případě odevzdat také ve sběrně, která provede odstranění ve smyslu národního zákona o recyklaci a odpadech. Tyto předpisy se nevztahují na díly příslušenství a pomocné prostředky bez elektrických součástí přidané ke starým přístrojům.

Patisk nebo jiné rozmnožování dokumentace a průvodních listin, také ve výtazích, je přípustný pouze s výslovným souhlasem firmy iSC GmbH.

Technické změny vyhrazeny

Servisní informace

Ve všech zemích uvedených v záručním listu máme kompetentní servisní partnery, jejichž kontaktní údaje naleznete v záručním listu. Jsou Vám k dispozici pro všechny servisní požadavky jako opravy, objednávání náhradních a rychle opotřebitelných dílů nebo nákup spotřebních materiálů.

Je třeba dbát na to, že u tohoto přístroje podléhají následující díly opotřebení přiměřenému použití nebo přirozenému opotřebení, resp. jsou potřebné jako spotřební materiál.

Kategorie	Příklad
Rychle opotřebitelné díly*	zapalovací svíčka, vzduchový filtr, benzinový filtr
Spotřební materiál/spotřební díly*	
Chybějící díly	

* není nutně obsaženo v rozsahu dodávky!

V případě nedostatků nebo chyb Vás žádáme, abyste příslušnou chybu nahlásili na internetové stránce www.isc-gmbh.info. Dbejte prosím na přesný popis chyby a odpovězte přitom v každém případě na následující otázky:

- Fungoval přístroj předtím nebo byl od začátku defektní?
- Všimli jste si něčeho před vyskytnutím poruchy (příznak před poruchou)?
- Jakou chybnou funkci přístroj podle Vašeho názoru vykazuje (hlavní příznak)? Popište tuto chybnou funkci.

Záruční list

Vážená zákaznice, vážený zákazník,
naše výrobky podléhají přísné kontrole kvality. Pokud i přesto tento přístroj bezvadně nefunguje, je nám to velice líto a prosíme Vás, abyste se obrátili na naši servisní službu na adrese uvedené na tomto záručním listu. Rádi Vám budeme k dispozici také telefonicky na uvedeném servisním telefonním čísle. Pro uplatňování požadavků poskytnutí záruky platí následující:

1. Tyto záruční podmínky jsou určeny výlučně pro spotřebitele, tzn. fyzické osoby, které tento výrobek nebudou používat ani v rámci své profesní, ani jiné výdělečně činné aktivity. Tyto záruční podmínky upravují dodatečné záruky, které níže uvedený výrobce poskytuje kupujícím nových přístrojů navíc k zákonné záruce. Vaše zákonem stanovené nároky na záruku zůstanou touto zárukou nedotčeny. Naše záruka je pro Vás bezplatná.
2. Záruka se vztahuje výhradně na nedostatky na vámi zakoupeném novém přístroji níže uvedeného výrobce, které jsou způsobené chybou materiálu nebo výrobní chybou, a podle našeho uvážení je omezena na odstranění těchto nedostatků na přístroji nebo výměnu přístroje. Dbejte prosím na to, že naše přístroje nebyly podle svého účelu určeny konstruovány pro živnostenské, řemeslnické nebo odborné použití. Záruční smlouva se proto nenaplní, pokud byl přístroj během záruční doby používán v živnostenských, řemeslnických nebo průmyslových podmínkách nebo byl vystaven srovnatelnému zatížení.
3. Z naší záruky jsou vyloučeny:
 - Škody na přístroji, které vznikly nedodržením montážního návodu nebo na základě neoborné instalace, nedodržením návodu k použití (jako např. připojení na chybné síťové napětí nebo druh el. proudu), nebo nedodržením pokynů k údržbě a bezpečnostních pokynů, vystavením přístroje nepřírodným povětrnostním podmínkám nebo nedostatečnou péčí a údržbou.
 - Škody na přístroji, které vznikly neoprávněným nebo nesprávným použitím (jako např. přetížení přístroje nebo použití neschválených přídatných nástrojů nebo příslušenství), vniknutím cizích těles do přístroje (jako např. písek, kameny nebo prach, škody při přepravě), používáním násilí nebo cizím působením (jako např. škody způsobené pádem).
 - Škody na přístroji nebo na dílech přístroje, které jsou způsobeny běžným opotřebením přiměřeného použití nebo jiným přirozeným opotřebením.
4. Záruční doba činí 24 měsíců a začíná datem koupě přístroje. Požadavky poskytnutí záruky musí být uplatňovány před uplynutím záruční doby během dvou týdnů poté, co byla vada zjištěna. Uplatňování požadavků poskytnutí záruky po uplynutí záruční doby je vyloučeno. Oprava nebo výměna přístroje nevede ani k prodloužení záruční doby, ani nedojde tímto výkonem k zahájení nové záruční doby pro tento přístroj nebo pro jakékoli zabudované náhradní díly. To platí také při využití místního servisu.
5. Pro uplatňování požadavků na poskytnutí záruky nahlaste prosím váš defektní přístroj na: www.isc-gmbh.info. Mějte připravenou nákupní účtenku nebo jiné doklady o vašem nákupu. Přístroje, které jsou zaslány bez odpovídajících dokladů a bez typového štítku, jsou ze záručního plnění vyloučeny z důvodu nedostatečné možnosti jednoznačného přiřazení. Pokud je defekt přístroje zahrnut v naší záruce, obdržíte obratem zpátky opravený nebo nový přístroj.

Samozřejmě Vám rádi odstraníme nedostatky na přístroji na Vaše náklady, pokud tyto nedostatky nejsou nebo už nejsou zahrnuty v rozsahu záruky. V takovém případě nám prosím zašlete přístroj na naši servisní adresu.

V případě rychle opotřebitelných dílů, spotřebních dílů a chybějících dílů poukazujeme na omezení této záruky podle servisních informací uvedených v tomto návodu k obsluze.

Nebezpečenstvo!

Pri používaní prístrojov sa musia dodržiavať príslušné bezpečnostné opatrenia, aby bolo možné zabrániť prípadným zraneniam a vecným škodám. Preto si starostlivo prečítajte tento návod na obsluhu/bezpečnostné pokyny. Následne ich starostlivo uschovajte, aby ste mali vždy k dispozícii potrebné informácie. V prípade, že budete prístroj požičiavať tretím osobám, prosím odovzdajte im spolu s prístrojom tento návod na obsluhu/bezpečnostné pokyny. Nepreberáme žiadne ručenie za nehody ani škody, ktoré vzniknú nedodržaním tohto návodu na obsluhu a bezpečnostných pokynov.

Vysvetlenie výstražných štítkov na prístroji (obr. 8)

1. Nebezpečenstvo! Prečítať návod na obsluhu.
2. Výstraha! Horúce diely. Dodržiavať odstup.
3. Nebezpečenstvo! Počas tankovania vypnúť motor.
4. Nebezpečenstvo! Výfukové plyny elektrického generátora sú jedovaté. Výstraha pred nebezpečenstvom udusenía.
5. Nebezpečenstvo! Neprevádzkovať v nevetraných miestnostiach.
6. Výstraha pred horľavými látkami.
7. Výstraha pred elektrickým napätím.

1. Bezpečnostné pokyny**Nebezpečenstvo!**

Prečítajte si všetky bezpečnostné predpisy a pokyny. Nedostatky pri dodržovaní bezpečnostných predpisov a pokynov môžu mať za následok úraz elektrickým prúdom, vznik požiaru a/alebo ťažké poranenia. **Všetky bezpečnostné predpisy a pokyny si odložte pre budúce použitie.**

- Na elektrickom generátore nesmú byť vykonané žiadne zmeny.
- Pri údržbe a ako príslušenstvo smú byť použité výlučne len originálne náhradné diely.
- Pozor: Nebezpečenstvo otravy, výfukové plyny nesmú byť vdychované.
- Zabráňte prístup deťom k elektrickému generátoru.
- Pozor: Nebezpečenstvo popálenia, nedotýkať sa výfukovej časti a pohonného agregátu.
- Používajte vhodnú ochranu sluchu, keď sa nachádzate v blízkosti prístroja.
- Pozor: Benzín a benzínové výpary sú ľahko zápalné, resp. výbušné.
- Nikdy neprevádzkujte elektrický generátor v nevetraných alebo nedostatočne vetraných priestoroch ani v ľahko zápalnom prostredí. Ak má byť generátor prevádzkovaný v dobre vetraných miestnostiach, musia sa výfukové plyny odvádzať pomocou výfukovej hadice priamo do vonkajšieho prostredia. Pozor: Aj pri prevádzke s výfukovou hadicou môžu unikáť jedovaté výfukové plyny. Kvôli nebezpečenstvu požiaru nesmie byť výfuková hadica v žiadnom prípade nasmerovaná na horľavé látky.
- Nebezpečenstvo výbuchu: Nikdy neprevádzkujte elektrický generátor v miestnostiach s ľahko zápalnými látkami.
- Výrobcom nastavený počet otáčok nesmie byť menený. Elektrický generátor alebo pripojené prístroje by tak mohli byť poškodené.
- Počas transportu sa musí elektrický generátor zabezpečiť proti šmyknutiu a prevráteniu.
- Generátor postaviť do vzdialenosti minimálne 1m od budov alebo zapojených elektrických prístrojov.
- Elektrický generátor vyžaduje bezpečné, rovné miesto. Otáčanie a naklápanie alebo premiestňovanie generátora počas prevádzky je zakázané.
- Pri transporte a tankovaní je potrebné vždy vypnúť motor.
- Dbajte na to, aby sa pri tankovaní nevylialo žiadne palivo na motor alebo výfuk.
- Nikdy nepoužívajte generátor počas dažďa alebo pri snežení.
- Nikdy sa nedotýkajte elektrického generátora mokrymi rukami.
- Chráňte sa pred nebezpečenstvami elektrického prúdu. Pri práci vonku používajte len také predlžovacie káble, ktoré sú na toto použitie určené a sú aj príslušne označené (H07RN).
- Ak sa používajú predlžovacie vedenia alebo mobilné rozvodné siete, nesmie ich hodnota odporu prekročiť 1,5 Ω. Ako smerná hodnota platí, že by nemala celková dĺžka vedení s prierezom 1,5 mm² prekročiť 60 m, v prípade prierezu 2,5 mm² by sa nemala prekročiť dĺžka 100 m.
- Na nastavení motora a generátora nesmú byť uskutočnené žiadne zmeny.
- Opravné práce a nastavovanie smú byť vykonávané len autorizovaným odborným personálom.
- Neplniť resp. nevyprázdňovať nádrž v blízkosti otvoreného svetla, ohňa alebo pri tvorbe

- iskrenia. Nefajčite!
- Nedotýkajte sa mechanicky pohybujúcich sa dielov alebo horúcich súčastí. Neodoberajte ochranné kryty.
 - Prístroje nesmú byť vystavené vlhku alebo prachu. Prípustná teplota okolia -10 až +40°, max. nadmorská výška 1000 m n. m., relatívna vlhkosť vzduchu: 90 % (nekondenzujúca).
 - Generátor je hnaný spaľovacím motorom, ktorý vytvára teplo v oblasti výfuku (na protíľahlej strane zásuviek) ako v oblasti výstupu výfuku. Vystrihajte sa blízkeho kontaktu s týmito povrchmi kvôli nebezpečenstvu popálením pokožky.
 - Palivo je horľavé a ľahko zápalné. Neplniť počas prevádzky.
 - Niektoré diely piestového spaľovacieho motora sú horúce a môžu spôsobiť popáleniny. Je potrebné dodržiavať výstražné upozornenia na elektrickom agregáte.
 - Ak je namontovaný vo vetraných miestnostiach, musia sa dodržať dodatočné požiadavky na ochranu pred ohňom a explóziou.
 - Pred použitím by sa mal elektrický agregát ako aj jeho elektrické vybavenie (vrátane vedení a konektorových spojení) skontrolovať, aby sa zabezpečilo, že nie je defektný.
 - Elektrický agregát sa nesmie pripájať na iné zdroje elektrického prúdu, ako napríklad na elektrické zásobovanie energetickej distribučnej siete. Vo zvláštnych prípadoch, kde sa jedná o rezervné napojenie na existujúce elektrické systémy, tak je možné uskutočniť takéto zapojenie výlučne len kvalifikovaným elektrikárom, ktorý zohľadní rozdiely medzi prevádzkovaným zariadením, ktoré využíva verejnú elektrickú sieť a prevádzkou s elektrickým agregátom. Podľa tejto časti smernice ISO 8528 sa musia uvádzať rozdiely v návode na obsluhu.
 - Následkom vysokých mechanických záťaží by sa mali používať len odolné gumové káblové vedenia (podľa IEC 60245-4) alebo obdobne kvalitné vybavenie.
 - Výstraha! Dodržiavajte predpisy ohľadne elektrickej bezpečnosti, ktoré platia pre miesto, na ktorom sa používajú elektrické agregáty.
 - Výstraha! Zohľadnite požiadavky a bezpečnostné opatrenia v prípade opätovného napájania zariadenia pomocou elektrického agregátu v závislosti od ochranných opatrení tohto zariadenia ako aj použiteľných smerníc.
- Elektrické agregáty by sa mali používať len v rozsahu do ich nominálneho výkonu v rámci nominálnych podmienok okolia. Ak sa uskutoční použitie elektrického agregátu v podmienkach, ktoré nie sú v súlade s predpísanými podmienkami podľa ISO 8528-8, a bude negatívne ovplyvnené chladenie motora alebo generátora, napr. ako výsledok použitia v malých obmedzených priestoroch, je potrebné zníženie výkonu. Mali by byť poskytnuté informácie, ktoré budú používateľa informovať o potrebnom znížení výkonu následkom vysokých teplôt, výšky postavenia a vlhkosti vzduchu v porovnaní s predpísanými podmienkami.
 - Hodnoty uvedené v technických údajoch ako hladina akustického výkonu (LWA) a hladina akustického tlaku (LWM) predstavujú emisnú hladinu a nemusia byť taktiež bezpečnými pracovnými hladinami. Pretože existuje súvislosť medzi emisnou a imisnou hladinou, nie je možné použiť ich pre spoľahlivé určenie prípadných potrebných dodatočných bezpečnostných opatrení. Faktory ovplyvňujúce aktuálnu imisnú hladinu pracovnej sily zahŕňajú vlastnosti pracovnej miestnosti, iné zdroje hluku, atď., ako napr. počet strojov a iných súvisiacich blízkych procesov ako aj časový úsek, počas ktorého je obsluhujúca osoba vystavená hluku. Taktiež sa môžu prípustné imisné hodnoty odlišovať v závislosti na danej krajine. Napriek tomu poskytuje táto informácia prevádzkovateľovi stroja možnosť, aby uskutočnil lepšie zhodnotenie ohrozenia a rizika.
 - Nepoužívajte žiadne elektrické prevádzkové prostriedky (ani predlžovacie káble či konektorové spojenia), ktoré sú defektné. Elektrické prípojky ako aj pripojené prístroje musia byť vždy v bezchybnom stave.
 - Môžu sa pripájať výlučne len také prístroje, ktorých údaj o napätí na typovom štítku je zhodný s výstupným napätím tohto elektrického generátora.
 - Nikdy nepripájajte elektrický generátor na elektrickú sieť (do elektrickej zásuvky).
 - Dĺžky prírodných káblov k spotrebičom musia byť pokiaľ možné čo najkratšie.
 - Znečistený údržbový materiál a prevádzkové látky odovzdať v zbernom mieste určenom pre tento druh odpadu.
 - Obalový materiál, kovy a plasty odovzdať k recykliácii.

2. Popis prístroja a objem dodávky

2.1 Popis prístroja (obr. 1-3)

- 1 Ukazovateľ nádrže
- 2 Kryt nádrže
- 3 2 x 230 V~ zásuvky
- 4 Uzemňovacie pripojenie
- 5 Bezpečnostná spúšť 230 V
- 6 Voltmeter
- 7 Olejová plniaca skrútka
- 8 Olejová vypúšťacia skrútka
- 9 Poistka nedostatku oleja
- 10 Vypínač zap / vyp
- 11 Páčka sýtiča
- 12 Reverzné štartovacie zariadenie
- 13 Benzínový ventil
- 14 Sviečkový kľúč
- 15 Plniaci lievák na olej

2.2 Objem dodávky

Prosím, skontrolujte kompletnosť výrobku na základe uvedeného objemu dodávky. V prípade chýbajúcich častí sa prosím obráťte najneskôr do 5 pracovných dní od zakúpenia výrobku s predložením platného dokladu o kúpe na naše servisné stredisko alebo na obchod, v ktorom ste prístroj zakúpili. Prosím, dbajte pritom na záručnú tabuľku uvedenú v servisných informáciách na konci návodu.

- Otvorte balenie a opatrne vyberte prístroj von z balenia.
- Odstráňte obalový materiál ako aj obalové/transportné poistky (pokiaľ sú obsiahnuté).
- Skontrolujte, či obsah dodávky kompletný.
- Skontrolujte, či nedošlo k poškodeniu prístroja a príslušenstva transportom.
- Pokiaľ možno, uschovajte si obal až do konca záručnej doby.

Nebezpečenstvo!

Prístroj a obalový materiál nie sú hračky! Deti sa nesmú hrať s plastovými vreckami, fóliami ani malými dielmi! Hrozí nebezpečenstvo prehĺtnutia a udusení!

- Originálny návod na obsluhu

3. Správne použitie prístroja

Prístroj je vhodný pre všetky druhy použitia, kde je potrebná prevádzka na 230 V ~.

Bezpodmienečne dbajte na obmedzenia v dodatočných bezpečnostných pokynoch. Účel generátora je pohon elektrických nástrojov a zásobovanie elektrickým prúdom zdrojov svetla. Pri domácich spotrebičoch prosím skontrolujte vhodnosť pre použitie v príslušných údajoch výrobcu. V prípade pochybností kontaktujte autorizovaného predajcu.

Prístroj smie byť použitý len na ten účel, na ktorý bol určený. Akékoľvek iné odlišné použitie sa považuje za nespĺňajúce účel použitia. Za škody alebo zranenia akéhokoľvek druhu spôsobené nesprávnym používaním ručí používateľ / obsluhujúca osoba, nie však výrobca.

Prosím berte ohľad na skutočnosť, že naše prístroje neboli svojím určením konštruované na profesionálne, remeselnícke ani priemyselné použitie. Nepreberáme žiadne záručné ručenie, ak sa prístroj bude používať v profesionálnych, remeselníckych alebo priemyselných prevádzkach ako aj na činnosti rovnocenné s takýmto použitím.

4. Technické údaje

Generátor	synchronný
Druh ochrany	IP 23M
Trvalý výkon P_{nom} (S1)	2100 W/230 V~
Maximálny výkon P_{max} (S2 5 min)	2300 W/230 V~
Maximálny výkon P_{max} (2 min)	2400 W/230 V~
Nominálne napätie U_{nom}	2 x 230 V~/
Nominálny prúd I_{nom}	9,1 A (230V~)
Frekvencia F_{nom}	50 Hz
Prevedenie hnací motor	
.....	4 takt chladený vzduchom
Zdvihový objem	212 cm ³
Max. výkon	4 kW / 5,5 PS
Palivo	normálny benzín bezolovnatý
Objem nádrže	15 l
Motorový olej	cca 0,6 l
Spotreba pri 2/3 zaťaženi	cca 1,2 l/h
Hmotnosť	37 kg
Hladina akustického tlaku L_{pA}	70,7 dB (A)
Hladina akustického výkonu L_{WA} Nepresnosť K....	96 dB (A)/2,3 dB(A)

Výkonový faktor $\cos \phi$: 1
 Výkonnostná trieda:G1
 Max. teplota: 40 °C
 Max. nadmorská výška (n. m. h.): 1 000 m
 Zapaľovacia sviečka: LDF7RTC

Druh prevádzky S1 (trvalá prevádzka)

Prístroj môže byť trvalo prevádzkovaný s uvedeným výkonom.

Druh prevádzky S2 (krátkodobá prevádzka)

Prístroj môže byť krátkodobo prevádzkovaný s uvedeným výkonom (5 minút). Potom sa musí prístroj po určitú dobu uviesť do stavu pokoja, aby sa príliš neprehrial (5 minút).

5. Pred uvedením do prevádzky

5.1 Elektrická bezpečnosť:

- Elektrické prípojky ako aj pripojené prístroje musia byť vždy v bezchybnom stave.
- Môžu sa pripájať výlučne len také prístroje, ktorých údaj o napätí na typovom štítku je zhodný s výstupným napätím tohto elektrického generátora.
- Nikdy nepripájajte elektrický generátor na elek-trickú sieť (do elektrickej zásuvky).
- Dĺžky privodných káblov k spotrebičom musia byť pokiaľ možné čo najkratšie.

5.2 Ochrana životného prostredia

- Znečistený údržbový materiál a prevádzkové látky odovzdať v zbernom mieste určenom pre tento druh odpadu.
- Obalový materiál, kovy a plasty odovzdať k recy-klácii.

5.3 Uzemnenie

Na odvádzanie statického náboja je prípustné uzemniť kryt prístroja. K tomu zapojte jeden kábel na jednej strane na uzemňovacie pripojenie generátora (obr. 3/4) a na druhej strane ho spojte s externou kostrou (napr. tyčovým uzemňovačom).

Pozor! Pri prvom uvedení do prevádzky musí byť naplnený motorový olej a palivo.

- Skontrolovať stav paliva, eventuálne ho doplniť
- Postarať sa o dostatočné vetranie prístroja
- Presvedčíte sa o tom, že je kábel zapaľovania správne umiestnený na zapaľovacích sviečkach

- Posúďte vhodnosť bezprostredného okolia elektrického generátora
- Odpojiť eventuálne pripojený elektrický prístroj od elektrického generátora

6. Obsluha

Pozor! Pri prvom uvedení do prevádzky musí byť naplnený motorový olej a palivo.

- Skontrolovať stav paliva, eventuálne ho doplniť
- Postarať sa o dostatočné vetranie prístroja
- Presvedčíte sa o tom, že je kábel zapaľovania správne umiestnený na zapaľovacích sviečkach
- Posúďte vhodnosť bezprostredného okolia elektrického generátora
- Odpojiť eventuálne pripojený elektrický prístroj od elektrického generátora

6.1 Štartovanie motora

- Otvoriť benzínový ventil (13); otočiť za týmto účelom ventil smerom nadol.
- Vypínač zap/vyp (10) uviesť do polohy zapnutia „ON“.
- Páčku sýtiča (11) uviesť do polohy I Ø I.
- Naštartovať motor pomocou reverzného štartéra (12), za týmto účelom silne potiahnuť za rukoväť. Ak motor nenašartuje, znovu zatiahnuť za rukoväť.
- Páčku sýtiča (11) po naštartovaní motora opäť posunúť naspäť.

Pozor! Štartovacie lanko vytiahnuť vždy pomaly až po prvý odpor a až potom lanko rýchlo vytiahnuť von. Po uskutočnenom naštartovaní nenechajte lanko, aby sa samo vymrštilo späť.

Pozor!

Pri štartovaní pomocou reverzného štartéra môže náhlym spätným nárazom, spôsobeným rozbiehajúcim sa motorom, dôjsť k poraneniám ruky. Pri štartovaní motora noste ochranné rukavice.

6.2 Zaťaženie elektrického generátora

- Pripojiť príslušné prevádzkované prístroje na 230 V~ zásuvky (3).

Pozor: Tieto zásuvky smú byť zaťažené dlhodobo (S1) s 2100 W a krátkodobo (S2) po dobu max. 5 minút s 2300 W alebo po dobu max. 2 minút (pri studenom motore) s 2400 W.

- Elektrický generátor je vhodný len pre prístroje so striedavým napätím 230 V~.
- Generátor nenapájať na elektrickú sieť v domácnosti, pretože sa tým môže spôsobiť poškodenie generátora alebo iných elektrických prístrojov v domácnosti.

Upozornenie: Niektoré elektrické prístroje (motorové priamočiare pílk, vrtáčky atď.) môžu mať vyššiu spotrebu elektrického prúdu, keď sa používajú v sťažených podmienkach. Niektoré elektrické prístroje (napr. TV prístroje, počítače, ...) by sa nemali napájať na generátor. Informujte sa v prípade pochybností u výrobcu prístroja.

6.3 Ochrana proti preťaženiu

Elektrický generátor je vybavený ochranou proti preťaženiu. Táto ochrana vypína príslušné zásuvky pri preťažení.

Pozor! V prípade, že dôjde k takému prípadu vypnutia ochrany, redukuje elektrický výkon, ktorý odoberáte z elektrického generátora alebo odstráňte defektné pripojené prístroje.

Pozor! Chybné záťažové vypínače sa môžu vymeniť iba za konštrukčne rovnaké záťažové vypínače s rovnakými výkonnosťnými údajmi. Obráťte sa v takom prípade na Váš zákaznícky servis.

6.4 Vypnutie motora

- Elektrický generátor nechať bežať krátko bez zaťaženia, predtým než bude vypnutý, aby sa mohol agregát „dochladiť“.
- Vypínač zap/vyp (obr. 1/pol. 10) uviesť s kľúčom do polohy vypnutia „OFF“.
- Zatvoriť benzínový ventil.

7. Čistenie, údržba, skladovanie a objednávanie náhradných dielov

Pred akýmikoľvek čistiacimi a údržbovými prácami vypnite motor od sviečky a odpojte koncovku zapalovacej sviečky.

Upozornenie! Bezodkladne odstavte prístroj a obráťte sa na Vašu servisnú stanicu:

- Pri neobvyklých vibráciách alebo zvukoch prístroja;
- Ak sa zdá, že je motor preťažený alebo má chybné zapalovanie;

7.1 Čistenie

- Udržujte ochranné zariadenia, vzduchové otvory a ebo ho vyčistíte vyfúkaním stlačeným vzduchom pri nastavení na nízky tlak.
- Odporúčame, aby ste prístroj čistili spravidla vždy po každom použití.
- Čistite prístroj pravidelne pomocou vlhkej utierky aostriedky alebo riedidla; tieto prostriedky by mohli napadnúť umelohmotné diely prístroja. Dbajte na to, aby sa do vnútra prístroja nedostala voda.

7.2 Vzduchový filter

Dodržiavajte k tomu tiež servisné informácie.

- Vzduchový filter pravidelne čistite, ak je potrebné vymeniť.
- Otvorte obidve svorky (obr. 5/A) a vyberte kryt vzduchového filtra (obr. 5/B).
- Odoberte filtračné prvky (obr. 6/C).
- Na čistenie elementov sa nesmú používať žiadne ostré čistiace prostriedky ani benzín.
- Filtračné elementy vyčistite vyklepaním na plochom povrchu. Pri silnom znečistení umyte v mydlovom roztoku, nakoniec vypláchnite čistou vodou a nechajte vysušiť na vzduchu.
- Opätovná montáž sa uskutoční v opačnom poradí.

7.3 Zapalovacia sviečka

Skontrolujte znečistenie zapalovacej sviečky po prvý krát po 10 prevádzkových hodinách a vyčistite ju v prípade potreby medenou drôtenou kefkou. Potom čistite zapalovacie sviečky každých 50 prevádzkových hodín.

- Odoberte koncovku zapalovacej sviečky otočným pohybom.
- Odoberte zapalovaciu sviečku (obr. 7/D) pomocou pri-loženého sviečkového kľúča.

- Opätovná montáž sa uskutoční v opačnom poradí.

7.4 Výmena oleja, kontrola stavu oleja (pred každým použitím)

Výmena motorového oleja by sa mala uskutočniť pri prevádzkovej teplote motora.

- Agregát elektrického generátora postaviť ľahko naklonený na vhodnej podložke oproti olejovej vypúšťacej skrutke.
- Otvoriť olejovú plniacu skrutku.
- Otvoriť olejovú vypúšťaciu skrutku a vypustiť teplý motorový olej do zachytávacej nádoby.
- Po vypustení starého oleja zatvoriť olejovú vypúšťaciu skrutku a elektrický generátor znovu postaviť rovno.
- Naplniť motorový olej až po hornú značku olejovej mierky.
- Pozor: Na skontrolovanie stavu oleja neskrutkovať olejovú mierku ale ju len zasunúť na doraz po závit.
- Starý olej musí byť odstránený podľa predpisov.

7.5 Vypínacia automatika pri nedostatku oleja

Vypínacia automatika pri nedostatku oleja sa zapne, ak sa nachádza príliš málo motorového oleja. V tomto prípade sa motor nedá naštartovať alebo sa po krátkom čase automaticky odstaví. Naštartovanie je možné až po doplnení motorového oleja.

7.6 Údržba

- Vo vnútri prístroja sa nenachádzajú žiadne ďalšie diely vyžadujúce údržbu.

7.7 Skladovanie

- Nechajte stroj vychladnúť (cca 5 minút).
- Vyčistite vonkajší kryt stroja.
- Skladujte stroj na chladnom, suchom mieste, mimo dosahu zápalných zdrojov a horľavých materiálov.

7.8 Objednávanie náhradných dielov:

Pri objednávaní náhradných dielov je potrebné uviesť nasledovné údaje:

- Typ prístroja
- Výrobné číslo prístroja
- Identifikačné číslo prístroja
- Číslo potrebného náhradného dielu

Aktuálne ceny a informácie nájdete na stránke www.isc-gmbh.info

8. Likvidácia a recyklácia

Prístroj sa nachádza v obale za účelom zabránenia poškodeniu pri transporte. Tento obal je vyrobený zo suroviny a tým pádom je ho možné znovu použiť alebo sa môže dať do zberu na recykláciu surovín. Prístroj a jeho príslušenstvo sa skladajú z rôznych materiálov, ako sú napr. kovy a plasty. Poškodené prístroje nepatria do domového odpadu. Prístroj by sa mal odovzdať k odbornej likvidácii na príslušnom zbernom mieste. Pokiaľ Vám nie je známe takéto zberné miesto, informujte sa prosím na miestnej samospráve.

9. Preprava

- Na prepravu používajte rukoväť a presúvajte pomocou nej elektrický generátor.
- Prístroj prepravujte len pomocou prepravnej rukoväte.
- Chráňte prístroj pred neočakávanými údermi resp. vibráciami.

10. Odstraňovanie porúch

Porucha	Príčina	Opatrenie
Motor sa nedá naštartovať	Je aktivovaná vypínacia automatika pri nedostatku oleja	Skontrolovať stav oleja, doplniť motorový olej
	Zapaľovacia sviečka je zanesená	Vyčistiť zapaľovaciu sviečku, resp. vymeniť. Odstup elektród 0,6 mm
	Žiadne palivo	Doplniť palivo / nechať skontrolovať benzínový ventil
Generátor má príliš nízke alebo nemá žiadne napätie	Regulátor alebo kondenzátor je defektný	Vyhľadať odborný servis
	Nadprúdový ochranný spínač bol aktivovaný	Stlačiť spínač a znížiť odber prúdu
	Vzduchový filter je znečistený	Vyčistiť filter alebo ho vymeniť



Len pre krajiny EÚ

Neodstraňujte elektrické prístroje ako domový odpad!

Podľa Európskej smernice 2012/19/ES o odpade z elektrických a elektronických zariadení (OEEZ) a v súlade s národnými právnymi predpismi sa musia použité elektronické prístroje odovzdať do triedeného zberu a musí sa zabezpečiť ich špecifické spracovanie v súlade s ochranou životného prostredia (recyklácia).

Recyklačná alternatíva k výzve na spätné zaslanie výrobku:

Majiteľ elektrického prístroja je alternatívne namiesto spätnej zásielky povinný spolupracovať pri riadnej recyklácii prístroja v prípade vzdania sa jeho vlastníctva. Starý prístroj môže byť za týmto účelom taktiež prenechaný zbernému miestu, ktoré vykoná odstránenie v zmysle národného zákona o recyklácii a odpadovom hospodárstve. Netýka sa to dielov príslušenstva, priložených k starým prístrojom a pomocných prostriedkov bez elektronických komponentov.

Dodatočná tlač alebo iné reprodukovanie dokumentácie a sprievodných dokladov výrobkov, taktiež ich častí, je prípustná len s výslovným súhlasom spoločnosti iSC GmbH.

Technické zmeny vyhradené

Servisné informácie

Vo všetkých krajinách uvedených na záručnom liste máme kompetentných servisných partnerov, ktorých kontakty je možné prevziať zo záručného listu. Sú Vám k dispozícii pre akékoľvek servisné požiadavky ako opravy, objednávanie náhradných a opotrebovaných dielov alebo nákup spotrebných materiálov.

Je potrebné dbať na to, že v prípade tohto výrobku podliehajú nasledujúce diely bežnému pracovnému alebo prirodzenému opotrebeniu, resp. sú nasledujúce diely považované za spotrebný materiál.

Kategória	Príklad
Diely podliehajúce opotrebeniu*	sviečka, vzduchový filter, benzínový filter
Spotrebný materiál / spotrebné diely*	
Chýbajúce diely	

* nie je bezpodmienečne obsiahnuté v objeme dodávky!

V prípade nedostatkov alebo chýb Vás prosíme, aby ste príslušnú chybu nahlásili na adrese www.isc-gmbh.info. Prosím, dbajte na presný popis chyby a odpovedzte pritom v každom prípade na nasledujúce otázky:

- Fungoval prístroj predtým alebo bol od začiatku chybný?
- Všimli ste si niečo pred vyskytnutím poruchy (symptóm pred poruchou)?
- Aké chybné funkcie podľa Vás prístroj vykazuje (hlavný symptóm)?
Popíšte túto chybnú funkciu.

Záručný list

Vážená zákazníčka, vážený zákazník,
naše výrobky podliehajú prísnej kontrole kvality. V prípade, že nebude prístroj napriek tomu bezchybne fungovať, je nám to veľmi ľúto a prosíme Vás, aby ste sa obrátili na našu servisnú službu na adrese uvedenej na tomto záručnom liste. Radi Vám budeme k dispozícii taktiež telefonicky na uvedenom servisnom telefónnom čísle. Pre uplatnenie nárokov na záručné plnenie platia nasledujúce podmienky:

1. Tieto záručné podmienky sa týkajú výlučne štandardných spotrebiteľov, t.j. takých osôb, ktoré tento výrobok nechcú používať na účely v rámci svojich remeselníckych činností ani na iné samostatne zárobkové činnosti. Tieto záručné podmienky upravujú dodatočné záručné plnenia, ktoré nižšie uvedený výrobca poskytuje kupujúcim svojich nových prístrojov dodatočne k zákonnej záruke. Vaše zákonné nároky na záruku nie sú touto zárukou dotknuté. Naše záručné plnenie je pre Vás zadarmo.
2. Záručné plnenie sa vzťahuje výlučne len na nedostatky na Vami zakúpenom novom prístroji nižšie uvedeného výrobcu, ktoré sú spôsobené chybami materiálu alebo výrobnými chybami, a podľa nášho uváženia sa obmedzuje na odstránenie týchto nedostatkov na prístroji alebo výmenu prístroja. Prosím, dbajte na to, že naše prístroje neboli svojím určením konštruované na profesionálne, remeselnícke ani odborné použitie. Táto záručná zmluva sa preto neuzatvára, ak sa prístroj počas záručnej doby používal v profesionálnych, remeselníckych alebo priemyselných prevádzkach, alebo ak bol vystavený namáhaniu rovnocennému s takýmto použitím.
3. Z našej záruky sú vylúčené:
 - Škody na prístroji, ktoré boli spôsobené nedodržaním montážneho návodu alebo na základe neodpornej inštalácie, nedodržaním návodu na použitie (ako napr. pripojením na nesprávne sieťové napätie alebo druh prúdu) alebo nedodržaním pokynov pre údržbu a bezpečnostných pokynov alebo vystavením prístroja abnormálnym poveternostným podmienkam alebo nedostatočnou starostlivosťou a údržbou.
 - Škody na prístroji, ktoré boli spôsobené zneužívaním alebo nesprávnym používaním (ako napr. preťaženie prístroja alebo použitie neprípustných pracovných nástrojov alebo príslušenstva), vniknutím cudzích telies do prístroja (ako napr. piesok, kamene alebo prach, prepravné poškodenia), použitím násilia alebo cudzieho pôsobenia (napr. škody spôsobené pádom).
 - Škody na prístroji alebo na častiach prístroja, ktoré zodpovedajú príslušnému pracovnému, bežnému alebo inému prirodzenému opotrebeniu.
4. Doba záruky je 24 mesiacov a začína plynúť od dátumu zakúpenia prístroja. Nároky na záruku sa musia uplatniť pred koncom uplynutia záručnej doby do dvoch týždňov od zistenia nedostatku. Uplatnenie nárokov na záruku po uplynutí záručnej doby je vylúčené. Oprava alebo výmena prístroja nevedie k predĺženiu záručnej doby ani nedochádza na základe tohto plnenia ku vzniku novej záručnej doby pre prístroj ani pre akékoľvek inštalované náhradné diely. To platí taktiež pri použití miestneho servisu.
5. Pre uplatnenie Vášho nároku, prosím nahláste defektný prístroj na adrese: www.isc-gmbh.info. Prosíme, aby ste mali k dispozícii účtenku alebo iné doklady o zakúpení nového prístroja. Prístroje, ktoré budú zaslané bez príslušných dokladov alebo bez typového štítku, budú vylúčené zo záručného plnenia kvôli nedostatočnej možnosti identifikácie. Ak spadá defekt prístroja pod naše záručné plnenie, dostanete obratom naspäť opravený alebo nový prístroj.

Samozrejme Vám radi opravíme nedostatky na prístroji na Vaše náklady, ak tieto nedostatky nespádajú alebo už nespádajú do rozsahu záruky. Prosím, pošlite nám v takom prípade prístroj na našu servisnú adresu.

Ohľadne opotrebovaných, spotrebných a chýbajúcich dielov poukazujeme na obmedzenia tejto záruky podľa servisných informácií uvedených v tomto návode na obsluhu.

Konformitätserklärung

- | | |
|------------------------------------------------------------------------------------------------------------|---------------------------------------------------------------------------------------------------------------|
| D erklärt folgende Konformität gemäß EU-Richtlinie und Normen für Artikel | PL deklaruje zgodność wymienionego ponizej artykułu z następującymi normami na podstawie dyrektywy WE. |
| GB explains the following conformity according to EU directives and norms for the following product | BG декларира съответното съответствие съгласно Директива на ЕС и норми за артикул |
| F déclare la conformité suivante selon la directive CE et les normes concernant l'article | LV paskaidro šādu atbilstību ES direktīvai un standartiem |
| I dichiara la seguente conformità secondo la direttiva UE e le norme per l'articolo | LT apibūdina šį atitikimą EU reikalavimams ir prekės normoms |
| NL verklaart de volgende overeenstemming conform EU richtlijn en normen voor het product | RO declară următoarea conformitate conform directivei UE și normelor pentru articolul |
| E declara la siguiente conformidad a tenor de la directiva y normas de la UE para el artículo | GR δηλώνει την ακόλουθη συμμόρφωση σύμφωνα με την Οδηγία ΕΚ και τα πρότυπα για το προϊόν |
| P declara a seguinte conformidade, de acordo com as diretiva CE e normas para o artigo | HR potvrđuje sljedeću usklađenost prema smjernicama EU i normama za artikel |
| DK attesterer følgende overensstemmelse i medfør af EU-direktiv samt standarder for artikel | BIH potvrđuje sljedeću usklađenost prema smjernicama EU i normama za artikel |
| S förklarar följande överensstämmelse enl. EU-direktiv och standarder för artikeln | RS potvrđuje sledeću usklađenost prema smernicama EZ i normama za artikal |
| FIN vakuuttaa, että tuote täyttää EU-direktiivin ja standardien vaatimukset | RUS следующим удостоверяется, что следующие продукты соответствуют директивам и нормам ЕС |
| EE tõendab toote vastavust EL direktiivile ja standarditele | UKR проголошує про зазначену нижче відповідність виробу директивам та стандартам ЄС на виробі |
| CZ vydává následující prohlášení o shodě podle směrnice EU a norem pro výrobek | MK ja izjavува следната сообразност согласно EU-директивата и нормите за артикли |
| SLO potrjuje sledečo skladnost s smernico EU in standardi za izdelek | TR Ürünü ile ilgili AB direktifleri ve normları gereğince aşağıda açıklanan uygunluğu belirtir |
| SK vydáva nasledujúce prehlásenie o zhode podľa smernice EÚ a noriem pre výrobok | N erklærer følgende samsvar i henhold til EU-direktivet og standarder for artikkel |
| H a cikkekhez az EU-irányvonal és Normák szerint a következő konformitást jelenti ki | IS Lýsir uppfyllingu EU-reglna og annarra staðla vöru |


Stromerzeuger TC-PG 2500 (Einhell)

- | | |
|-------------------------------------------------|---------------------------------------------------------------------------------------------|
| <input type="checkbox"/> 2014/29/EU | <input checked="" type="checkbox"/> 2006/42/EC |
| <input type="checkbox"/> 2005/32/EC_2009/125/EC | <input type="checkbox"/> Annex IV |
| <input type="checkbox"/> 2014/35/EU | Notified Body: |
| <input type="checkbox"/> 2006/28/EC | Notified Body No.: |
| <input checked="" type="checkbox"/> 2014/30/EU | Reg. No.: |
| <input type="checkbox"/> 2014/32/EU | <input checked="" type="checkbox"/> 2000/14/EC_2005/88/EC |
| <input type="checkbox"/> 2014/53/EC | <input type="checkbox"/> Annex V |
| <input type="checkbox"/> 2014/68/EU | <input checked="" type="checkbox"/> Annex VI |
| <input type="checkbox"/> 90/396/EC_2009/142/EC | Noise: measured $L_{WA} = 90,7$ dB (A); guaranteed $L_{WA} = 96$ dB (A) |
| <input type="checkbox"/> 89/686/EC_96/58/EC | P = 4 kW; $L/O = cm$ |
| <input checked="" type="checkbox"/> 2011/65/EU | Notified Body: TÜV SÜD Industrie Service GmbH, Westenstr. 199,
80686 München (N.B. 0036) |
| | <input checked="" type="checkbox"/> 2012/46/EU |
| | Emission No.: e11*97/68SA*2012/46*2586*01 (II) |

Standard references: EN 8528-13; EN 55012; EN 61000-6-1

Landau/Isar, den 15.05.2018


Weichselgartner/General-Manager


Yong/Product-Management

First CE: 16
Art.-No.: 41.525.40 I.-No.: 11016
Subject to change without notice

Archive-File/Record: NAPR013185
Documents registrar: Jehl Markus
Wiesenweg 22, D-94405 Landau/Isar





EH 05/2018 (03)

