

Einhell

GC-KS 2540 CB

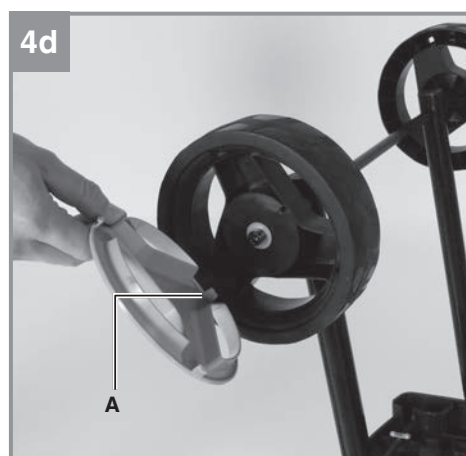
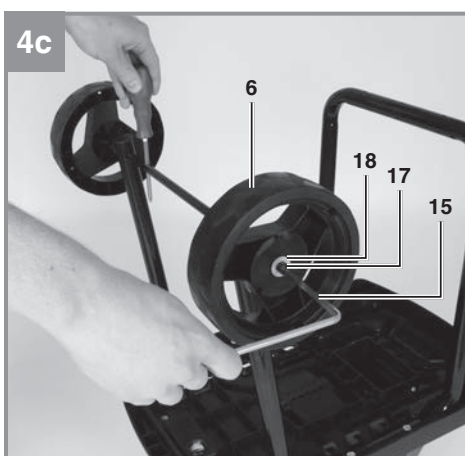
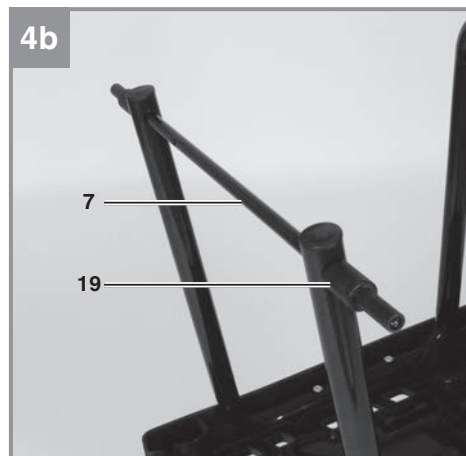
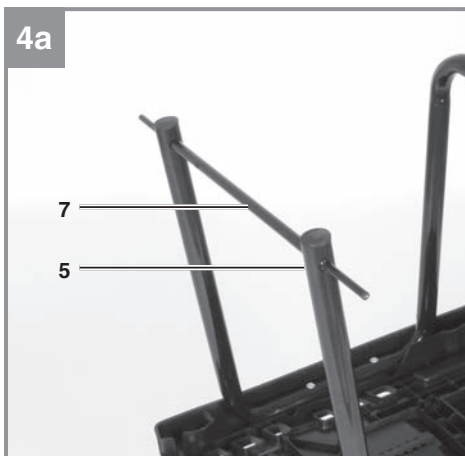
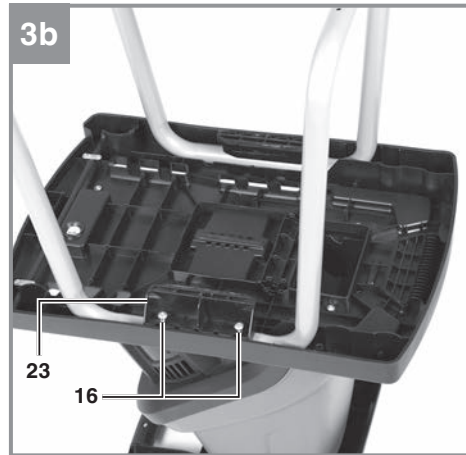
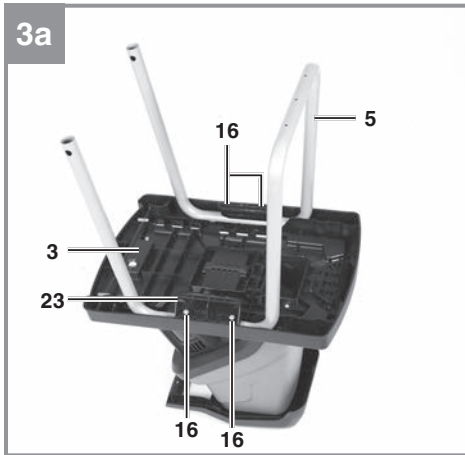
- D** Originalbetriebsanleitung
Gartenhäcksler
- H** Eredeti használati utasítás
Elektromos-késszeccskázó
- CZ** Originální návod k obsluze
Elektrický zahradní drtič nožový
- SK** Originálny návod na obsluhu
Elektrický nožový drvič

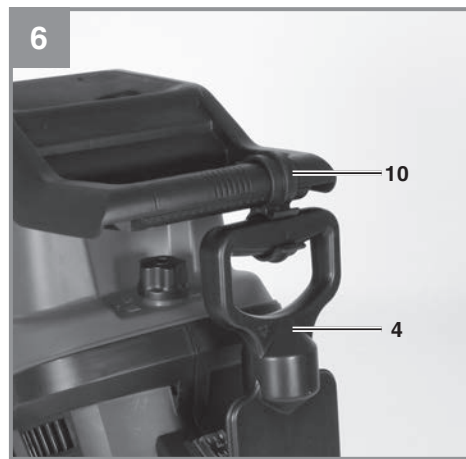
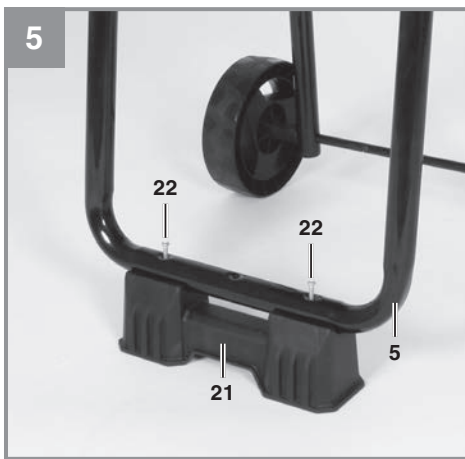
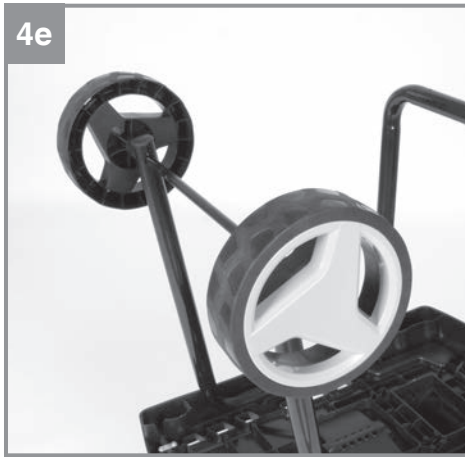


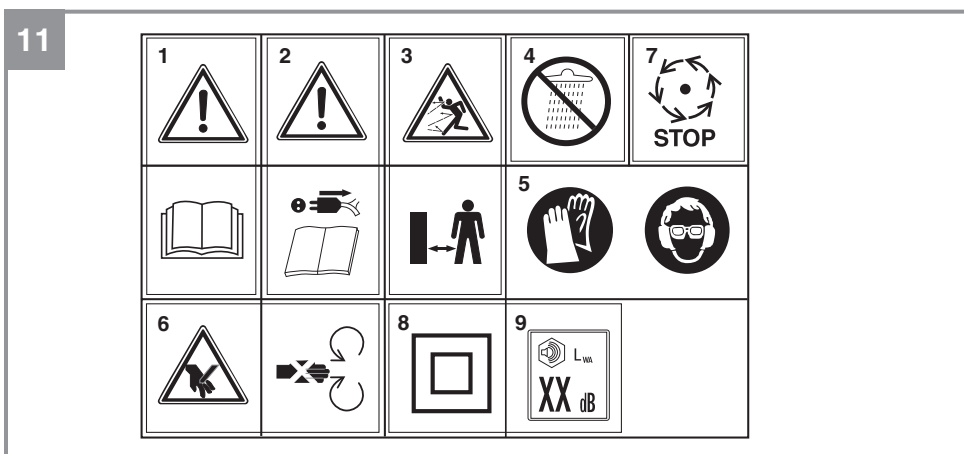
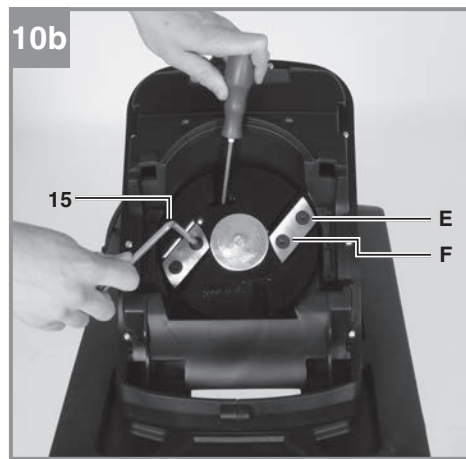
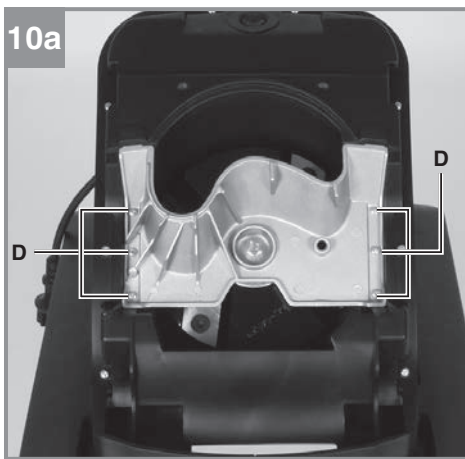
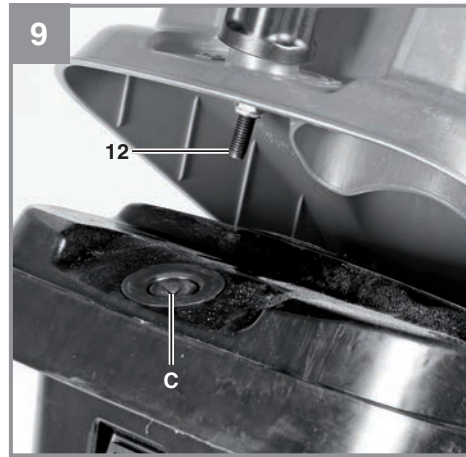
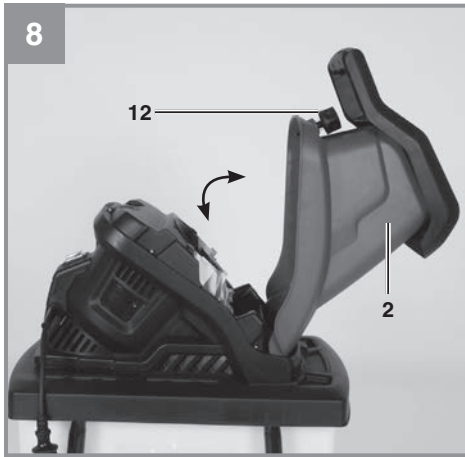
Art.-Nr.: 34.304.00

I.-Nr.: 21010









Gefahr!

Beim Benutzen von Geräten müssen einige Sicherheitsvorkehrungen eingehalten werden, um Verletzungen und Schäden zu verhindern. Lesen Sie diese Bedienungsanleitung/Sicherheitshinweise deshalb sorgfältig durch. Bewahren Sie diese gut auf, damit Ihnen die Informationen jederzeit zur Verfügung stehen. Falls Sie das Gerät an andere Personen übergeben sollten, händigen Sie diese Bedienungsanleitung/Sicherheitshinweise bitte mit aus. Wir übernehmen keine Haftung für Unfälle oder Schäden, die durch Nichtbeachten dieser Anleitung und den Sicherheitshinweisen entstehen.

1. Sicherheitshinweise

Die entsprechenden Sicherheitshinweise finden Sie im beiliegenden Heftchen!

Gefahr!

Lesen Sie alle Sicherheitshinweise und Anweisungen. Versäumnisse bei der Einhaltung der Sicherheitshinweise und Anweisungen können elektrischen Schlag, Brand und/oder schwere Verletzungen verursachen. **Bewahren Sie alle Sicherheitshinweise und Anweisungen für die Zukunft auf.**

Erklärung der verwendeten Symbole (siehe Bild 11)

- 1: Achtung! Betriebsanweisung lesen und Warn- und Sicherheitshinweise befolgen.
- 2: Schalten Sie die Maschine aus und ziehen Sie den Netzstecker, bevor Sie Einstellungen vornehmen, die Maschine reinigen oder wenn das Kabel verwickelt oder beschädigt ist.
- 3: Achtung! Unbeteiligte Personen, sowie Tiere aus dem Gefahrenbereich fernhalten.
- 4: Achtung! Gerät vor Feuchtigkeit schützen und nicht dem Regen aussetzen.
- 5: Achtung! Beim Arbeiten grundsätzlich Schutzbrille, Gehörschutz und Schutzhandschuhe tragen!
- 6: Gefahr - Rotierende Messer. Halten Sie Hände und Füße außerhalb der Öffnungen, während die Maschine läuft.
- 7: Warten Sie, bis alle Maschinenteile vollständig zum Stillstand gekommen sind, bevor Sie sie berühren
- 8: Schutzklasse II; doppelt isoliert
- 9: Geräuschpegel gemäß der Richtlinie 2000/14/EC

2. Gerätebeschreibung und Lieferumfang**2.1 Gerätebeschreibung (Bild 1/2)**

1. Einfülltrichter
2. Fülltrichter
3. Motorgehäuse mit Messerplatte
4. Stopfer
5. Fahrgestell
6. Räder
7. Achse
8. Transportgriff
9. Netzstecker
10. Halterung für Stopfer
11. Ein- /Ausschalter
12. Entriegelungsschraube
13. Radkappen
15. Innensechskantschlüssel
16. Schrauben für Fahrgestellmontage
17. Radbefestigungsschraube
18. Unterlegscheibe außen
19. Buchse
20. Häckselgutfangbox
21. Standfuß
22. Schrauben für Standfußmontage
23. Führungsschiene

2.2 Lieferumfang

Bitte überprüfen Sie die Vollständigkeit des Artikels anhand des beschriebenen Lieferumfangs. Bei Fehlteilen wenden Sie sich bitte spätestens innerhalb von 5 Arbeitstagen nach Kauf des Artikels unter Vorlage eines gültigen Kaufbeleges an unser Service Center oder an die Verkaufsstelle, bei der Sie das Gerät erworben haben. Bitte beachten Sie hierzu die Gewährleistungstabelle in den Service-Informationen am Ende der Anleitung.

- Öffnen Sie die Verpackung und nehmen Sie das Gerät vorsichtig aus der Verpackung.
- Entfernen Sie das Verpackungsmaterial sowie Verpackungs- und Transportsicherungen (falls vorhanden).
- Überprüfen Sie, ob der Lieferumfang vollständig ist.
- Kontrollieren Sie das Gerät und die Zubehörteile auf Transportschäden.
- Bewahren Sie die Verpackung nach Möglichkeit bis zum Ablauf der Garantiezeit auf.

Gefahr!

Gerät und Verpackungsmaterial sind kein Kinderspielzeug! Kinder dürfen nicht mit Kunststoffbeuteln, Folien und Kleinteilen

spielen! Es besteht Verschluckungs- und Erstickungsgefahr!

- Gartenhäcksler
- Stopfer
- Häckselgutfangbox
- Originalbetriebsanleitung
- Sicherheitshinweise

3. Bestimmungsgemäße Verwendung

Der Elektrogartenhäcksler ist nur zum Zerkleinern von organischem Gartenabfall bestimmt. Führen Sie das biologisch abbaubare Material wie z.B. Blätter, Zweige, usw. in den Einfülltrichter ein.

Benutzen Sie das Gerät nicht für weiche Materialien, wie z. B. Küchenabfälle, oder zum Entsaften von Obst oder Gemüse, da diese Materialien das Häckselwerk verstopfen und das Gerät beschädigen können.

Die Maschine darf nur nach ihrer Bestimmung verwendet werden. Jede weitere darüber hinausgehende Verwendung ist nicht bestimmungsgemäß. Für daraus hervorgerufene Schäden oder Verletzungen aller Art haftet der Benutzer/Bediener und nicht der Hersteller.

Bitte beachten Sie, dass unsere Geräte bestimmungsgemäß nicht für den gewerblichen, handwerklichen oder industriellen Einsatz konstruiert wurden. Wir übernehmen keine Gewährleistung, wenn das Gerät in Gewerbe-, Handwerks- oder Industriebetrieben sowie bei gleichzusetzenden Tätigkeiten eingesetzt wird.

4. Technische Daten

Netzspannung	220 - 240 V ~ 50 Hz
Leistungsaufnahme	2500 Watt (P40)
.....	2000 Watt S1
Astdurchmesser.....	max. 40 mm
Schalldruckpegel L_{pA}	96,2 dB (A)
Unsicherheit K	3 dB (A)
Garantierter Schalleistungspegel L_{WA} ..	106 dB (A)
Gewicht:.....	14,9 kg
Schutzklasse:.....	II
Schutzart:.....	IPX4

Das Produkt kann sowohl im Dauerbetrieb mit einer Bemessungsaufnahmeleistung von 2000W als auch im Aussetzbetrieb mit einer Bemessungsaufnahmeleistung von 2500W (P40) betrieben werden. (P40) bedeutet, dass jeder Arbeitszyklus des Aussetzbetriebs aus einer Lastbetriebsdauer von max. 40s und einer Leerlastbetriebsdauer von 60s besteht.

Beschränken Sie die Geräusentwicklung und Vibration auf ein Minimum!

- Verwenden Sie nur einwandfreie Geräte.
- Warten und reinigen Sie das Gerät regelmäßig.
- Passen Sie Ihre Arbeitsweise dem Gerät an.
- Überlasten Sie das Gerät nicht.
- Lassen Sie das Gerät gegebenenfalls überprüfen.
- Schalten Sie das Gerät aus, wenn es nicht benutzt wird.
- Tragen Sie Handschuhe.

Vorsicht!

Restrisiken

Auch wenn Sie dieses Elektrowerkzeug vorschriftsmäßig bedienen, bleiben immer Restrisiken bestehen. Folgende Gefahren können im Zusammenhang mit der Bauweise und Ausführung dieses Elektrowerkzeuges auftreten:

- Verletzungsgefahr durch Einzug beim Hineingreifen in den Einfüllschacht;
- Kratz-, Quetsch- oder Schnittverletzungen beim Arbeiten ohne Schutzhandschuhe;
- Augenschäden durch weggeschleuderte Teile oder zurückspringendes Schnittgut, wenn keine Schutzbrille getragen wird;
- Gehörschäden, wenn kein geeigneter Gehörschutz getragen wird.

5. Vor Inbetriebnahme

Überzeugen Sie sich vor dem Anschließen, dass die Daten auf dem Typenschild mit den Netzdaten übereinstimmen.

Warnung!

Ziehen Sie immer den Netzstecker, bevor Sie Einstellungen am Gerät vornehmen.

Der Gartenhäcksler ist bei Auslieferung demontiert. Das Fahrgestell und die Räder müssen vor Gebrauch montiert werden. Folgen Sie der Gebrauchsanweisung Schritt für Schritt und

orientieren Sie sich an den Bildern, damit der Zusammenbau einfach für Sie wird.

5.1 Fahrgestell montieren (Bild 3a/3b)

- Das Motorgehäuse umgedreht auf den Boden legen
- Das Fahrgestell (Pos. 5) auf das Motorgestell stellen und die beiden Führungsschienen (Pos. 23) entsprechend positionieren.
- Das Fahrgestell, wie in Bild 3a/3b abgebildet, mit den Schrauben (Pos. 16) fixieren.

5.2 Achse und Räder montieren (Bild 4a-4e)

Das Fahrgestell wie in den Abbildungen 4a-4e dargestellt montieren.

- Achse am Fahrgestell durchstecken
- Buchsen beidseitig aufstecken
- Räder beidseitig aufstecken
- Schraubenzieher durch Halteloch der Achse stecken und Räder festschrauben
- Radkappen auf die Räder stecken; beachten Sie dabei, dass die Klipse (A) der Radkappen in die Aussparungen der Räder einrasten.

5.3 Montage Standfuß (Bild 5)

Stellen Sie das Fahrgestell wie in Bild 5 auf den Standfuß und fixieren Sie ihn mit den Schrauben (Pos. 22)

5.4 Montage Stopferhalterung (Bild 6)

Drücken Sie die Halterung für den Stopfer (10) wie in Bild 6 gezeigt auf den Transportgriff.

Anschließend können Sie den Stopfer an der Halterung fixieren.

5.5 Montage Häckslergutfangbox

Die Häckslergutfangbox mit Sicherheitsschalter, wie in Bild 7a dargestellt, unter den Häckslerschieben. Häckslergutfangbox durch nach oben schieben des Sicherheitsschalter (Bild 7b/Pos. A) sichern.

6. Betrieb

Beachten Sie zu Betriebszeiten die gesetzlichen Bestimmungen zur Lärmschutzverordnung, die örtlich unterschiedlich sein können.

6.1 Gerät anschließen und einschalten

- Stecken Sie die Kupplung der Geräteanschlussleitung (Verlängerung) an das Netzkabel (Bild 1/Pos. 9). Beachten Sie hierzu auch

die Angaben in den Sicherheitshinweisen.

- Durch Betätigung des Ein-/Ausschalters (Bild 1/Pos. 11) kann das Gerät EIN (Schalterstellung „I“) bzw. AUS (Schalterstellung „0“) geschaltet werden.

Hinweis: Ist keine Netzspannung am Gerät vorhanden, lässt sich das Gerät nicht einschalten. Wird die Stromzufuhr unterbrochen, schaltet das Gerät selbstständig ab (Schalterstellung „0“). Das Gerät lässt sich erst nach Wiederherstellung der Spannungsversorgung und betätigen des Ein-/Ausschalters in Schalterstellung „I“ wieder einschalten.

6.2 Überlastsicherung (Motorschutz)

- Der Motor wird durch einen Überlastschalter vor Überlastung geschützt.
- Bei Überlastung schaltet sich das Gerät automatisch ab. Um es wieder in Betrieb zu nehmen, den Ein-/Ausschalter in Schalterstellung „I“ bringen.
- Sollte der Motor nicht anlaufen, so ist der Auswurfkanal zu reinigen.

6.3 Arbeitshinweise

- Beachten Sie die Sicherheitshinweise (beiliegendes Heftchen).
- Arbeitshandschuhe, Schutzbrille und Gehörschutz tragen.
- Zugeführtes Häckselgut wird automatisch eingezogen. ACHTUNG! Längeres, aus dem Gerät ragendes Häckselgut kann beim Einziehen rutenartig ausschlagen – ausreichenden Sicherheitsabstand einhalten.
- Nur soviel Häckselgut einführen, dass der Einfülltrichter nicht verstopft.
- Welke, feuchte, bereits mehrere Tage gelagerte Gartenabfälle sind im Wechsel mit Ästen zu häckseln. Dadurch wird ein Festsetzen des Häckselgutes im Einfülltrichter vermieden.
- Weiche Abfälle (z.B. Küchenabfälle) nicht häckseln, sondern direkt kompostieren.
- Stark verzweigtes, laubhaltiges Gut erst vollkommen häckseln, bevor neues Häckselgut nachgeführt wird.
- Die Auswurföffnung darf nicht durch gehäckseltes Material verstopft werden – Rückstaugefahr.
- Die Lüftungsschlitze dürfen nicht abgedeckt werden.
- Vermeiden Sie das ununterbrochene Einführen von schwerem Material oder starken Ästen. Dies kann zur Blockierung der Messer führen.

- Benutzen Sie den Stopfer (Bild 1/Pos. 4) zum Entfernen von blockierten Gegenständen aus der Einfülltrichteröffnung, bzw. einen Haken zum Entfernen von blockierten Gegenständen aus der Auswurföffnung.
- Fülltrichter (Bild 8/Pos. 2) durch Öffnen der Entriegelungsschraube (Bild 8/ Pos. 12) aufklappen und abnehmen. Nun können Verstopfungen im Inneren des Gerätes beseitigt werden. Die Montage erfolgt in umgekehrter Reihenfolge

Achtung! Handschuhe tragen! Verletzungsgefahr durch die Messer.

6.4 Sicherheit

Der Häcksler ist mit einem Sicherheitsschalter (Bild 9/Pos. C) im Innenraum am Motorgehäuse ausgestattet. Die Betätigungseinheit (Entriegelungsschraube) (Bild 9/Pos. 12) ist am Fülltrichter platziert.

Sitzt der Fülltrichter nicht perfekt bzw. wird er nicht gegen das Motorgehäuse gedrückt, schaltet der SICHERHEITSSCHALTER und unterbindet die Funktion des Motors. Tritt diese Situation ein, klappen Sie wie oben beschrieben den Fülltrichter auf. Reinigen Sie sorgfältig den Innenraum. Klappen Sie den Fülltrichter wieder wie zuvor beschrieben zu und achten Sie beim Wiedereinschalten des Gerätes darauf, dass der Fülltrichter richtig sitzt und die Sicherheitsschraube ganz zugeschraubt ist.

ACHTUNG! NIEMALS die Entriegelungsschraube (Bild 1/Pos. 12) lösen, ohne vorher das Gerät am Ein- Ausschalter (Bild 1/Pos. 11) ausgeschaltet und die Kupplung der Geräteanschlussleitung (Verlängerung) vom Gerätestecker (Bild 1/Pos. 9) abgezogen zu haben.

Zum Betrieb muss die Häckslergutfangbox sich in ihrer Position befinden und der Sicherheitsschalter wie in Abb. 7b dargestellt in der oberen Position verriegelt sein.

7. Austausch der Netzanschlussleitung

Gefahr!

Wenn die Netzanschlussleitung dieses Gerätes beschädigt wird, muss sie durch den Hersteller oder seinen Kundendienst oder eine ähnlich qualifizierte Person ersetzt werden, um Gefährdungen zu vermeiden.

8. Wartung, Lagerung und Ersatzteilbestellung

Gefahr!

Ziehen Sie vor allen Wartungsarbeiten den Netzstecker.

8.1 Wartung und Lagerung

- Reinigen Sie das Gerät regelmäßig. Dadurch gewährleisten Sie die Funktionstüchtigkeit und eine lange Lebensdauer.
- Halten Sie während der Arbeit die Lüftungsschlitze sauber.
- Den Kunststoffkörper und die Kunststoffteile mit leichtem Haushaltsreiniger und einem feuchten Tuch säubern. Verwenden Sie für die Reinigung keine aggressiven Mittel oder Lösungsmittel!
- Den Häcksler nie mit Wasser abspritzen.
- Vermeiden Sie unbedingt ein Eindringen von Wasser in das Gerät.
- Prüfen Sie die Befestigungsschrauben des Fahrgestells von Zeit zu Zeit auf festen Sitz.
- Wenn Sie den Häcksler länger nicht benutzen, schützen Sie ihn mit umweltfreundlichem Öl vor Korrosion.
- Lagern Sie das Gerät in einem trockenen Raum.
- Lagern Sie das Gerät ausserhalb der Reichweite von Kindern
- Nach beendeter Arbeit klappen Sie den Fülltrichter nach vorne und reinigen Sie den Innenraum. Ablagerungen an den inneren Metallteilen entfernen Sie mit einer Bürste. Ölen Sie die gereinigte Messerplatte und Messer leicht ein.
- Beim Zuklappen des Fülltrichters achten Sie darauf, dass der Sicherheitsschalter und die Entriegelungsschraube frei von Verschmutzung ist.

8.2 Austausch, Schärfen, Messerwechsel

Die Messer der Messerscheibe sind austauschbar. Falls Sie Messer ersetzen müssen, dürfen Sie aus Qualitäts- und Sicherheitsgründen nur Originalmesser verwenden.

Achtung: Wir empfehlen aus Sicherheitsgründen das Schärfen und einen Messerwechsel nur von Fachwerkstätten durchführen zu lassen.

Tragen Sie immer feste Arbeitshandschuhe

- Fülltrichter (Bild 8/Pos. 2) durch Öffnen der Entriegelungsschraube (Bild 8/Pos. 12) aufklappen und abnehmen.
- 6 Kreuzschlitzschrauben (Bild 10a/Pos. D) lösen und Abdeckplatte entfernen
- Drehscheibe gegen Verdrehen sichern (z.B. Schraubendreher einklemmen, siehe Bild 10b)
- 4 Messerschrauben (Bild 10b/Pos. E) lösen und Messer (Bild 10b/Pos. F) entnehmen
- Die Messer können je einmal gedreht werden, da sie an beiden Enden geschliffen sind, danach müssen sie gegen neue ersetzt werden

Die Montage erfolgt in umgekehrter Reihenfolge.

8.3 Ersatzteilbestellung:

Bei der Ersatzteilbestellung sollten folgende Angaben gemacht werden;

- Typ des Gerätes
- Artikelnummer des Gerätes
- Ident-Nummer des Gerätes
- Ersatzteilnummer des erforderlichen Ersatzteils

Aktuelle Preise und Infos finden Sie unter www.isc-gmbh.info

Ersatzmesser Art.-Nr.: 34.059.30

9. Entsorgung und Wiederverwertung

Das Gerät befindet sich in einer Verpackung um Transportschäden zu verhindern. Diese Verpackung ist Rohstoff und ist somit wieder verwendbar oder kann dem Rohstoffkreislauf zurückgeführt werden. Das Gerät und dessen Zubehör bestehen aus verschiedenen Materialien, wie z.B. Metall und Kunststoffe. Defekte Geräte gehören nicht in den Hausmüll. Zur fachgerechten Entsorgung sollte das Gerät an einer geeigneten Sammelstellen abgegeben werden. Wenn Ihnen keine Sammelstelle bekannt ist, sollten Sie bei der Gemeindeverwaltung nachfragen.

10. Fehlersuche

Störung	Ursache	Behebung
Gerät läuft nicht	<ul style="list-style-type: none"> - Kein Strom am Stecker - Gerät ist ausgeschaltet - Überlastschalter hat ausgelöst - Auswurfkanal ist verstopft - Fülltrichter sitzt nicht fest auf Motorgehäuse - Sicherheitsschalter gibt keinen Kontakt 	<ul style="list-style-type: none"> - Zuleitung und Sicherung überprüfen - Gerät einschalten - Gerät einschalten - Auswurfkanal reinigen - Innenraum reinigen und Sicherheitsschraube festziehen - Fangbox richtig einsetzen und Sicherheitsschalter nach oben schieben bis er einrastet
Häckselleistung unbefriedigend	<ul style="list-style-type: none"> - Messer abgenutzt 	<ul style="list-style-type: none"> - Messer drehen, schleifen oder austauschen



Nur für EU-Länder

Werfen Sie Elektrowerkzeuge nicht in den Hausmüll!

Gemäß europäischer Richtlinie 2012/19/EU über Elektro- und Elektronik-Altgeräte und Umsetzung in nationales Recht müssen verbrauchte Elektrowerkzeuge getrennt gesammelt werden und einer umweltgerechten Wiederverwertung zugeführt werden.

Recycling-Alternative zur Rücksendeaufforderung:

Der Eigentümer des Elektrogerätes ist alternativ anstelle Rücksendung zur Mitwirkung bei der sachgerechten Verwertung im Falle der Eigentumsaufgabe verpflichtet. Das Altgerät kann hierfür auch einer Rücknahmestelle überlassen werden, die eine Beseitigung im Sinne der nationalen Kreislaufwirtschafts- und Abfallgesetze durchführt. Nicht betroffen sind den Altgeräten beigelegte Zubehörteile und Hilfsmittel ohne Elektrobestandteile.

Der Nachdruck oder sonstige Vervielfältigung von Dokumentation und Begleitpapieren der Produkte, auch auszugsweise, ist nur mit ausdrücklicher Zustimmung der iSC GmbH zulässig.

Technische Änderungen vorbehalten.

Service-Informationen

Wir unterhalten in allen Ländern, welche in der Garantieurkunde benannt sind, kompetente Service-Partner, deren Kontakte Sie der Garantieurkunde entnehmen. Diese stehen Ihnen für alle Service-Belange wie Reparatur, Ersatzteil- und Verschleißteil-Versorgung oder den Bezug von Verbrauchsmaterialien zur Verfügung.

Es ist zu beachten, dass bei diesem Produkt folgende Teile einem gebrauchsgemäßen oder natürlichen Verschleiß unterliegen bzw. folgende Teile als Verbrauchsmaterialien benötigt werden.

Kategorie	Beispiel
Verschleißteile*	
Verbrauchsmaterial/ Verbrauchsteile*	Messer
Fehlteile	

* nicht zwingend im Lieferumfang enthalten!

Bei Mängel oder Fehlern bitten wir Sie, den Fehlerfall im Internet unter www.isc-gmbh.info anzumelden. Bitte achten Sie auf eine genaue Fehlerbeschreibung und beantworten Sie dazu in jedem Fall folgende Fragen:

- Hat das Gerät bereits einmal funktioniert oder war es von Anfang an defekt?
- Ist Ihnen vor dem Auftreten des Defektes etwas aufgefallen (Symptom vor Defekt)?
- Welche Fehlfunktion weist das Gerät Ihrer Meinung nach auf (Hauptsymptom)?
Beschreiben Sie diese Fehlfunktion.

Garantieurkunde

Sehr geehrte Kundin, sehr geehrter Kunde,
unsere Produkte unterliegen einer strengen Qualitätskontrolle. Sollte dieses Gerät dennoch einmal nicht einwandfrei funktionieren, bedauern wir dies sehr und bitten Sie, sich an unseren Servicedienst unter der auf dieser Garantiekarte angegebenen Adresse zu wenden. Gerne stehen wir Ihnen auch telefonisch über die angegebene Servicrufnummer zur Verfügung. Für die Geltendmachung von Garantieansprüchen gilt folgendes:

1. Diese Garantiebedingungen richten sich ausschließlich an Verbraucher, d. h. natürliche Personen, die dieses Produkt weder im Rahmen ihrer gewerblichen noch anderen selbständigen Tätigkeit nutzen wollen. Diese Garantiebedingungen regeln zusätzliche Garantieleistungen, die der u. g. Hersteller zusätzlich zur gesetzlichen Gewährleistung Käufern seiner Neugeräte verspricht. Ihre gesetzlichen Gewährleistungsansprüche werden von dieser Garantie nicht berührt. Unsere Garantieleistung ist für Sie kostenlos.
2. Die Garantieleistung erstreckt sich ausschließlich auf Mängel an einem von Ihnen erworbenen neuen Gerät des u. g. Herstellers, die auf einem Material- oder Herstellungsfehler beruhen und ist nach unserer Wahl auf die Behebung solcher Mängel am Gerät oder den Austausch des Gerätes beschränkt. Bitte beachten Sie, dass unsere Geräte bestimmungsgemäß nicht für den gewerblichen, handwerklichen oder beruflichen Einsatz konstruiert wurden. Ein Garantievertrag kommt daher nicht zustande, wenn das Gerät innerhalb der Garantiezeit in Gewerbe-, Handwerks- oder Industriebetrieben verwendet wurde oder einer gleichzusetzenden Beanspruchung ausgesetzt war.
3. Von unserer Garantie ausgenommen sind:
 - Schäden am Gerät, die durch Nichtbeachtung der Montageanleitung oder aufgrund nicht fachgerechter Installation, Nichtbeachtung der Gebrauchsanleitung (wie durch z.B. Anschluss an eine falsche Netzspannung oder Stromart) oder Nichtbeachtung der Wartungs- und Sicherheitsbestimmungen oder durch Aussetzen des Geräts an anomale Umweltbedingungen oder durch mangelnde Pflege und Wartung entstanden sind.
 - Schäden am Gerät, die durch missbräuchliche oder unsachgemäße Anwendungen (wie z.B. Überlastung des Gerätes oder Verwendung von nicht zugelassenen Einsatzwerkzeugen oder Zubehör), Eindringen von Fremdkörpern in das Gerät (wie z.B. Sand, Steine oder Staub, Transportschäden), Gewaltanwendung oder Fremdeinwirkungen (wie z. B. Schäden durch Herunterfallen) entstanden sind.
 - Schäden am Gerät oder an Teilen des Geräts, die auf einen gebrauchsgemäßen, üblichen oder sonstigen natürlichen Verschleiß zurückzuführen sind.
4. Die Garantiezeit beträgt 24 Monate und beginnt mit dem Kaufdatum des Gerätes. Garantieansprüche sind vor Ablauf der Garantiezeit innerhalb von zwei Wochen, nachdem Sie den Defekt erkannt haben, geltend zu machen. Die Geltendmachung von Garantieansprüchen nach Ablauf der Garantiezeit ist ausgeschlossen. Die Reparatur oder der Austausch des Gerätes führt weder zu einer Verlängerung der Garantiezeit noch wird eine neue Garantiezeit durch diese Leistung für das Gerät oder für etwaige eingebaute Ersatzteile in Gang gesetzt. Dies gilt auch bei Einsatz eines Vor-Ort-Services.
5. Für die Geltendmachung Ihres Garantieanspruches melden Sie bitte das defekte Gerät an unter: www.isc-gmbh.info. Halten Sie bitte den Kaufbeleg oder andere Nachweise Ihres Kaufs des Neugeräts bereit. Geräte, die ohne entsprechende Nachweise oder ohne Typenschild eingeschickt werden, sind von der Garantieleistung aufgrund mangelnder Zuordnungsmöglichkeit ausgeschlossen. Ist der Defekt des Gerätes von unserer Garantieleistung erfasst, erhalten Sie umgehend ein repariertes oder neues Gerät zurück.

Selbstverständlich beheben wir gegen Erstattung der Kosten auch gerne Defekte am Gerät, die vom Garantiumfang nicht oder nicht mehr erfasst sind. Dazu senden Sie das Gerät bitte an unsere Serviceadresse.

Für Verschleiß-, Verbrauchs- und Fehlteile verweisen wir auf die Einschränkungen dieser Garantie gemäß den Service-Informationen dieser Bedienungsanleitung.

ISC GmbH · Eschenstraße 6 · 94405 Landau/Isar (Deutschland)

Sehr geehrte Kundin, sehr geehrter Kunde,
um Ihnen noch mehr Service zu bieten, haben Sie die Möglichkeit auf unserem Onlineportal weitere Informationen abzurufen.

Sollten einmal Probleme oder Fragen zu Ihrem Produkt auftreten, können Sie schnell und einfach unter www.isc-gmbh.info viele Aktionen durchführen. Hier einige Beispiele:

- Ersatzteile bestellen
- Aktuelle Preisauskünfte
- Verfügbarkeiten der Ersatzteile
- Servicestellen Vorort für Benzingeräte
- Defekte Geräte anmelden
- Garantieverlängerungen (nur bei bestimmten Geräten)
- Bestellverfolgung

Wir freuen uns auf Ihren Besuch online unter www.isc-gmbh.info!

Eine Adresse für alle Fälle!

www.isc-gmbh.info

ISC

Garantieabwicklung

Produktinfos

Downloads

Ersatzteilservice

Reparatur

Zubehör

Servicepartner

ISC

International Service Center

www.isc-gmbh.info

Telefon: 09951 / 95 920 00 · Telefax: 09951/95 917 00
E-Mail: info@einhell.de · Internet: www.isc-gmbh.info
ISC GmbH · Eschenstraße 6 · 94405 Landau/Isar (Deutschland)

Veszély!

A készülékek használatánál, a sérülések és a károk megakadályozásának az érdekében be kell tartani egy pár biztonsági intézkedést. Ezért ezt a használati utasítást/biztonsági utasításokat gondosan átolvasni. Őrizze ezeket jól meg, azért hogy mindenkor a rendelkezésére álljanak az információk. Ha más személyeknek adná át a készüléket, akkor kérjük kézbesítse ki vele együtt ezt a használati utasítást/biztonsági utasításokat is. Nem vállalunk felelőséget olyan balesetekért vagy károkért, amelyek ennek az utasításnak és a biztonsági utasításoknak a figyelmen kívül hagyásából keletkeznek.

1. Biztonsági utasítások

A megfelelő biztonsági utasítások a mellékelt füzetekben találhatóak!

Veszély!

Olvasson minden biztonsági utalást és utasítást el. A biztonsági utalások és utasítások betartásán belüli mulasztások következménye áramcsapás, tűz és/vagy nehéz sérülések lehetnek. **Őrizze meg a biztonsági utalásokat és utasításokat a jövőre nézve.**

A használt szimbólumok magyarázata (lásd a 11-es képet)

- 1: Figyelem! Elolvasni az üzemi utasítást és betartani a figyelmeztető és biztonsági utasításokat.
- 2: Mielőtt karbantartási munkák végezne el, a gépet történő tisztításoknál vagy ha a kábel összekuszálódott vagy megsérült akkor kapcsolja ki a készüléket és húzza ki a hálózati csatlakozót.
- 3: Figyelem! Részt nem vevő személyeket, valamint állatokat tartson a veszélyeztetett területtől távol.
- 4: Figyelem! Óvja a készüléket nedvesség elől és ne tegye ki esőnek.
- 5: Figyelem! A munkáknál már eleve viseljen védőszemüveget, zajcsökkentő fülvédőt, védőkesztyűket és feszes munkaruhát!
- 6: Veszély – forgó kések. Amíg a készülék fut, addig tartsa a kezét és a lábait a nyílásokon kívül.
- 7: Mielőtt megérintené, várja meg amíg minden géprész teljesen nyugalmi állapotba nem került
- 8: Védettségi osztály II; duplán izolálva
- 9: Zajszint a 2000/14/EC irányvonál szerint

2. A készülék leírása és a szállítás terjedelme**2.1 A készülék leírása (képek 1/2)**

- 1 Betöltő tölcser
- 2 Adagoló tölcser
- 3 Motorgépház késlemezéssel
- 4 Tömőeszköz
- 5 Futómű
- 6 Kerekek
- 7 Tengely
- 8 Szállító fogantyú
- 9 Hálózati csatlakozó
- 10 Tartó a tömőeszköznek
- 11 Be-/ki kapcsoló
- 12 Kireteszelő csavar
- 13 Keréksapkák
- 15 Belső hatlapú kulcs
- 16 Csavarok a futómű felszereléséhez
17. Kerékrögzőítő csavar
18. Alátétkorong kívül
19. Csapágybetét
20. Szecskajav felfogó doboz
21. Állóláb
22. Csavarok az állóláb felszereléséhez
23. Vezetősín

2.2 A szállítás terjedelme

Kérjük a leírt szállítási terjedelem alapján leellenőrizni a cikk teljességét. Hiányzó részek esetén forduljon a cikk vásárlása után legkésőbb 5 munkanapon belül egy érvényes vásárlási igazolás felmutatása mellett a szervizközponthoz vagy a eladóhelyhez, ahol vette a készüléket. Kérjük vegye ehhez figyelembe az utasítás végén a szerviz-információkban található szavatossági táblázatot.

- Nyissa ki a csomagolást és vegye ki óvatosan a készüléket a csomagolásból.
- Távolítsa el a csomagolási anyagot valamint a csomagolási-/és szállítási biztosítékot (ha létezik).
- Ellenőrizze le, hogy teljes a szállítás terjedelme.
- Ellenőrizze le a készüléket és a tartozékreszeket szállítási károokra.
- Ha lehetséges, akkor őrizze meg a csomagolást a garanciaidő lejáratának a végéig.

Veszély!

A készülék és a csomagolási anyag nem gyerekjáték! Nem szabad a gyerekeknek a műanyagtasakokkal, foliákkal és aprórészekkel játszaniuk! Fennáll a lenyelés és a megfulladás veszélye!

- Kerti szecskavágó
- Tömő
- Szecskajav felfogó doboz
- Eredeti használati utasítás
- Biztonsági utasítások

3. Rendeltetésszerű használat

Az elektromos kerti rotációs szárzúzó csak az organikus kerti hulladék aprítására lett meghatározva. Vezesse a biologikusan leépíthető anyagokat, mint például leveleket, ágakat, stb. az adagoló tölcserbe be.

Ne használja a készüléket puha anyagora, mint például konyhahulladékokra, vagy gyümölcs vagy zöldség sajtolására, mert ezek az anyagok eldugítják a szecskázó szerkezetet és megrongálhatják a készüléket.

A készüléket csak rendeltetése szerint szabad használni. Ezt túlhaladó bármilyen használat, nem számít rendeltetésszerűnek. Ebből adódó bármilyen kárért vagy bármilyen fajta sérüléért a használó ill. a kezelő felelős és nem a gyártó.

Kérjük vegye figyelembe, hogy a készülékeink rendeltetésük szerint nem az ipari, kézműipari vagy gyári használatra lettek konstruálva. Nem vállalunk szavatosságot, ha a készülék ipari, kézműipari vagy gyári üzemek területén valamint egyenértékű tevékenységek területén van használva.

4. Technikai adatok

Hálózati feszültség:220 – 240 V ~ 50 Hz
 Teljesítményfelvétel2500 Watt (P40)
2000 Watt S1
 Ágátmérő max. 40 mm
 Hangnyomásszint L_{pA} 96,2 dB(A)
 Bizonytalanság K 3 dB(A)
 Garantált hangtelyesítményszint L_{WA} ... 106 dB(A)
 Súly: 14,9 kg

Érintésvédelmi osztály: II
 Védelmi rendszer: IPX4

A termék úgy üzemeltethető egy 2000 W-os méretezési teljesítményfelvételes tartós üzemben mint egy 2500W-os (P40) méretezési teljesítményfelvételes szakaszos üzemben. (P40) azt jelenti, hogy a szakaszos üzem minden munkaciklusa egy max. 40s-os teher alatti üzemtartamból és egy 60s-os üresterheri üzemtartamból áll.

Csökkentse le a zajkibocsátást és a vibrálást egy minimumra!

- Csak kifogástalan készülékeket használni.
- A készüléket rendszeresen karbantartani és megtisztítani.
- Illessze a munkamódját a készülékhez.
- Ne terhelje túl a készüléket.
- Hagyja adott esetben leellenőrizni a készüléket.
- Kapcsolja ki a készüléket, ha nem használja.
- Hordjon kesztyűket.

Vigyázat!**Fennmaradt rizikók**

Akkor is ha előírás szerint kezeli az elektromos szerszámot, mégis maradnak fennmaradó rizikók. Ennek az elektromos szerszámnak az építésmódjával és kivitelzésével kapcsolatban a következő veszélyek léphetnek fel:

- Sérülések a betöltő aknába való benyulásnál a beszívás által;
- Karcolási, zúzódási vagy vágási sérülések a védőkesztyűk nélküli dolgozásnál;
- Szemek sérülése az elhajtott részek vagy a visszaugró vágási jav által, ha nem hord védőszemüveget;
- Halláskárosodás, ha nem visel megfelelő zajcsökkentő fülvédőt.

5. Beüzemeltetés előtt

Győződjön meg a rákapcsolás előtt arról, hogy a típustáblán megadott adatok megegyeznek a hálózati adatokkal.

Figyelmeztetés!

Húzza mindig ki a hálózati csatlakozót, mielőtt beállításokat végezne el a készüléken.

A kerti szecskavágó leszállításkor szét van szerelve. A futóművet és a kerekeket fel kell a használat előtt szerelni. Kövesse lépésről lépésre a hasz-

nálati utasítást és igazodjon a képek szerint, azért hogy egyszerű legyen önnek az összeszerelés.

5.1 A futómű felszerelése (kép 3a/3b)

- A motorgépházat megfordítva a földre fektetni
- Rátenni a futóművet (poz. 5) a motorállványra és megfelelően elhelyezni a két vezetősínt (poz. 23).
- A futóművet, a 3a/3b képen ábrázoltak szerint rögzíteni a csavarokkal (poz. 16).

5.2 A tengely és a kerekek felszerelése (képek 4a-tól – 4e-ig)

A 4a-tól – 4e-ig levő ábrákon mutatottak szerint felszerelni a futóművet.

- Átdugni a tengelyt a futóműn.
- Mindkét oldalt feldugni a csapágybetétet.
- Mindkét oldalt feldugni a kerekeket
- A tengely tartályukán keresztül dugni a csavarhúzó és feszesre csavarozni a kerekeket
- Feldugni a keréksapkákat a kerekekre; vegye ennél figyelembe, hogy a keréksapkák klipszei (A) bereteszeljenek a kerekek üregeibe.

5.3 Az állóláb felszerelése (5-ös kép)

Állítsa az 5-ös kép szerint az állólábra a futóművet és rögzítse azt oda a csavarokkal (poz. 22).

5.4 A tömő tarójának a felszerelés (6-os kép)

Nyomja az 6-ös képen mutatottak szerint a szállító fogantyúra a tömő (10) tartóját.

Azután oda tudja rögzíteni a tömőt a tartón.

5.5 A szecskajav felfogó doboz felszerelése

A 7a képen mutatottak szerint a szecskázó gép alá tolni a biztonsági kapcsolós szecskajav felfogó dobozt. A biztosító kapcsolónak a felfelé való tolása által (kép 7b / poz. A) biztosítani a szecskajav felfogó dobozt.

6. Kezelés

Az üzemidő alatt vegye figyelembe a törvényi határozatokat a zajvédelmi rendeletekkel kapcsolatban, amelyek helyenként különbözőek lehetnek.

6.1 A készülék csatlakoztatása és bekapcsolása

- Dugja a készülék csatlakoztatási vezeték (hosszabbítóvezeték) kuplungját a hálózati kábelre (1-es kép/poz 9). Vegye ehhez a

biztonsági utasításokban levő adatokat is figyelembe.

- A be- kikapcsoló (1-es kép/poz. 11) üzemeltetése által lehet a készüléket BE (kapcsolóállás „I”) ill. KI (kapcsolóállás „0”) kapcsolni.

Utasítás: Ha nincs hálózati feszültség a készüléken, akkor nem lehet bekapcsolni a készüléket. Ha meg lesz szakítva az áramellátás, akkor a készülék önnállóan lekapcsol (kapcsolóállás „0”). A készüléket csak a feszültségellátás helyreállítása és a be- kikapcsolónak az „I” kapcsolóállásba való üzemeltetése után lehet ismét bekapcsolni.

6.2 Túlterhelés elleni biztosítás (motorvédelem)

- A motor a túlterhelés ellől egy túlterhelés elleni védőkapcsolóval van védve.
- Túlterhelés esetén a készülék automatikusan kikapcsol. Ahhoz, hogy ismét üzembe tudja venni, az „I” kapcsoló állásba tenni a be/ki kapcsolót.
- Ha nem indulna be a motor, akkor ki kell tisztítani a kidobáló kanálist.

6.3 Utasítások a munkához

- Vegye figyelembe a biztonsági utasításokat (mellékelt füzetecske).
- Hordjon munkakesztyűket, védőszemüveget és zajcsökkentő fülvédőt.
- Az adagolt szecskajav automatikusan be lesz húzva. FIGYELEM! Hosszabb, a készülékből kilógó szecskajav behúzáskor vesszőként kicsaphat – elegendő biztonsági távolságot tartani.
- Csak annyi szecskajavat bevezetni, hogy ne duguljon el az adagoló tölcser.
- Fonnyadt, nedves, már egy pár napja tárolt kerti hulladékot az ágakkal cserélve kell szecskázni. Ezáltal meg lesz akadályozva a szecskajavnak a töltőtölcserben való lerakódása.
- Ne szecskázzon puha hulladékokat (mint például konyhahulladékokat), hanem komposztálja őket direkt.
- Erőssen ágazó, lombtartalmú javat először teljesen elszecskázni, mielőtt újabb szecskajavat vezetne utánna.
- A kidobáló nyílásnak nem szabad a szecskázott anyag által eldugulva lennie – hátratorlódás veszélye.
- A levegőtétöréseket nem szabad lefedni.
- Kerülje el nehéz anyagoknak vagy erős ágaknak a megszakítás nélküli adagolását. Ez a kések blokkolásához vezethet.
- Blokkolt tárgyak eltávolításához a

betöltőtölcsérből használjon egy tömőeszközt (fából), ill. egy kampót a kidobálónyílásban blokkoló tárgyak eltávolításához.

- A kireteszelő csavar (8-es kép/poz. 12) megnyitása által felhajtani és levenni a betöltő tölcsért (8-es kép/poz. 2). Most el lehet távolítani a készülék belsejében fennálló eldugulásokat. A felszerelés az ellenkező sorrendben történik

Figyelem! Hordjon kesztyűket! Sérülés vezélje a kések által.

6.4 Biztonság

A szecskázó a belsejében, a motorgépházon egy biztonsági kapcsolóval (9-as kép/poz. C) van felszerelve. Az üzemeltetőegység (kireteszelő csavar) (9-as kép/poz. 12) a töltőtölcséren van elhelyezve.

Ha az adagoló tölcsér nem ül perfektül ill. ha nem lesz a motorgépház ellen nyomva, akkor kapcsol a BIZTONSÁGI KAPCSOLÓ és megszakítja a motor funkcióját. Ha ez a szituáció lépne fel, akkor hajtja fel a fent leírtak szerint az adagoló tölcsért. Tisztítsa meg gondosan a belsejét. Hajtja az előbbieken leírtak szerint ismét be az adagoló tölcsért és ügyeljen a készülék újboli bekapcsolásánál arra, hogy a töltőtölcsér helyesen üljön és a biztonsági csavar teljesen be legyen csavarva.

FIGYELEM! SOHASEM ne eressze meg a kireteszelőcsavart (1-es kép/poz. 12) anélkül, hogy előtte a be- kikapcsolón (1-es kép/poz. 11) keresztül ki lett volna kapcsolva a készülék és a készülékcsatlakozóvezeték (hosszabbító) kuplungja le lett volna húzva a készülék dugaszról.

Az üzemhez a szecskajav felfogó doboznak a pozíciójában kell lennie és a biztonsági kapcsolónak, a 7b ábrán mutatottak szerint, bereteszelve a felülső pozícióban.

7. A hálózati csatlakozásvezeték kicserélése

Veszély!

Ha ennek a készüléknek a hálózatra csatlakoztató vezetéke megsérült, akkor ezt a gyártó vagy annak a vevőszolgálatása, vagy egy hasonlóan szakképzett személy által kell cseréltetni, azért hogy elkerülje a veszélyeztetéseket.

8. Tisztítás, karbantartás és pótalkatrészrendelés

Veszély!

Tisztítási munkák előtt húzza ki a hálózati csatlakozót.

8.1 Karbantartás és tárolás

- A készüléket rendszeresen megtisztítani. Azáltal működőképességet és hosszú élettartamot garantál.
- Munka közben tisztán tartani a levegőztetőréseket.
- A műanyagtestet és a műanyagrészeket egy enyhe háztartási tisztítóval és egy nedves posztóval tisztítani. Ne használjon a tisztításhoz agresszív szereket vagy oldószereket!
- Ne spriccelje le sohasem vízzel a szecskázót.
- Okvetlenül kerülje el a víz behatolását a készülékbe.
- Időről időre ellenőrizze le a hajtómű rögzírócsavarjait feszes ülésükre.
- Ha hosszabb ideig nem használná a szecskázót, akkor óvja egy környezetbaráti olajjal a rozsdásodás elől.
- A készüléket egy száraz teremben tárolni.
- A készüléket a gyerekek számára nem elérhető helyen tárolni
- A munka befejezése után hajtja fel előre az adagoló tölcsért és tisztítsa meg a belsejét. A belső fémrészeken levő lerakódásokat egy kefével eltávolítani. A megtisztított késlemezt és a késeket enyhén beolajozni.
- Az adagoló tölcsér behajtásánál ügyelni arra, hogy a biztonsági kapcsoló és a kireteszelő csavar szennyeződés mentes legyen.

8.2 Kicserélés, élesítés, késcsere

A késkorong kései kicserélhetőek. Ha ki kell hogy cserélje a késeket, akkor minőségi és biztonsági okokból csak originális késeket szabad használni.

Figyelem: Biztonsági okokból ajánljuk a késélesítést és a késcserét csak szakmühelyek által elvégeztetni.

Mindig feszes munkakesztyűket hordani.

- A kireteszelő csavar (8-es kép/poz. 12) megnyitása által felhajtani és levenni a betöltő tölcsért (8-es kép/poz. 2).
- Megereszteni a 6 keresztthornyos csavart (kép 10a/poz. D) és eltávolítani a fedőlemezt
- Biztosítani a forgó tárcsát elfordítás ellen (például csavarhajtót beszorítani, lásd a 10b

- képet)
- Megereszteni a 4 késcsavart (kép 10b/poz. E) és kivenni a késeket (kép 10b/poz. F)
 - A késeket egyszer meg lehet fordítani, mivel mind a két végén megvannak köszörülve, azután ki kell őket újakért cserélni

A felszerelés az ellenkező sorrendben történik.

8.3 A pótalkatrész megrendelése:

Pótalkatrész megrendésénél a következő adatokat kellene megadni:

- A készülék típusát
- A készülék cikk-számát
- A készülék ident- számát
- A szükséges pótalkatrész pótalkatrész számát

Aktuális árak és információk a www.isc-gmbh.info alatt találhatóak.

Pótkés cikk- szám: 34.059.30

9. Megsemmisítés és újrahaznosítás

A szállítási károk megakadályozásához a készülék egy csomagolásban található. Ez a csomagolás nyersanyag és ezáltal ismét felhasználható vagy pedig visszavezethető a nyersanyag körforgáshoz. A készülék és annak a tartozékai különböző anyagokból állnak, mint például fémből és műanyagokból. Defektes készülékek nem tartoznak a házi hulladékok közé. Szakszerű megsemmisítéshez le kellene adni a készüléket egy megfelelő gyűjtőhelyen. Ha nem ismer gyűjtőhelyeket, akkor érdeklődjön utána a községi önkormányzatnál.

10. Hibakeresési terv

Hiba	Lehetséges okok	Elhárításuk
Nem fut a készülék	<ul style="list-style-type: none"> - Nincs áram a dugóban - Ki van kapcsolva a készülék - Kioldott a túlterhelés elleni kapcsoló - Eldugulva a kidobálósatorna - Nem ül feszesen az adagoló tölcser a motorgépházon - Nem ad kontaktust a biztonsági kapcsoló 	<ul style="list-style-type: none"> - Leellenőrizni a vezetékét és a biztosítékot - Bekapcsolni a készüléket - Nyomni a túlterhelés elleni kapcsolón a kapcsoló peceket - Megtisztítani a kidobálósatornát - Kitisztítani a belsejét és feszesre húzni a biztonsági csavart - Helyesen betenni a felfogó dobozt és addig felfelé nyomni a biztonsági kapcsolót, amíg be nem reteszel
Nem kielégítő a szecskázóteljesítmény	<ul style="list-style-type: none"> - Elkopva a kés 	<ul style="list-style-type: none"> - Megfordítani, köszörülni vagy kicserélni a kést



Csak az EU-országoknak

Ne dobja az elektromos szerszámokat a háztartási hulladék közé!

Az elektromos és elektronikus-öregkészülékek 2012/19/EG európai irányvonala és anemzeti jogba való átvétele szerint az elhasznált elektromos szerszámokat szétválasztva kell összegyűjteni és vissza kell vezetni egy környezetvédelemnek megfelelő újrafelhasználáshoz.

Recycling-alternatívák a visszaküldési felszólításhoz:

Az elektromos készülék tulajdonosa, a tulajdon feladása esetében köteles a visszaküldés helyett alternatív a szakszerű értékesítéssel kapcsolatban összedolgozni. Az öreg készüléket ehhez egy visszavevő helynek is át lehet hagyni, amely elvégzi a nemzeti körforgásipari- és hulladéktörvények értelmében levő megsemmisítést. Ez nem érinti az öreg készülékek mellékelt elektromos alkotórészek nélküli tartozékait és segítőeszközeit

A termékek dokumentációjának és a kísérőpapírjainak az utánnomtatása vagy egyéb sokszorosítása, kivonatosan is csak az iSC GmbH kihangsúlyozott beleegyezésével engedélyezett.

Technikai változtatások jogát fenntartva.

Szervíz-információk

A garanciaokmányokban megnevezett minden országban kompetens szervíz-partnereket tartunk fenn, akik kontaktusi lehetőségét kérjük vegye ki a garanciaokmányból. Ezek minden szervíz-ügyben mint javítás, pótalkatrész- és gyorsan kopó rész-ellátás vagy a fogyóeszközök megrendelhetőségével kapcsolatban a rendelkezésére állnak.

Figyelembe kell venni, hogy ennél a terméknel a következő részek már használat szerinti vagy természetes kopásnak vannak alávetve ill. a következő részekre van mint fogyóeszközökre szükség.

Kategória	Példa
Gyorsan kopó részek*	
Fogyóeszköz/ fogyórészek*	Kés
Hiányzó részek	

* nincs okvetlenül a szállítás terjedelmében!

Hiányok vagy hibák esetén kérjük a hibaesetet a www.isc-gmbh.info alatt bejelenteni. Kérjük ügyeljen egy pontos hibaleírásra és felelje meg mindenesetre a következő kérdéseket:

- Működött már egyszer a készülék, vagy elejétől kezdve már defekt volt?
- Feltűnt Önnek a defekt fellépése előtt valami a készüléken (tünet a defekt előtt)?
- Az Ön véleménye szerint mi a készülék hibás működése (főtünet)?
Írja le ezt a hibás működést.

Garanciaokmány

Tisztelt Vevő,
termékeink szigorú minőségi ellenőrzés alá vannak vetve. Ha ez a készülék mégis egyszer nem működne kifogástalanul, akkor azt nagyon sajnáljuk és kérjük Önt forduljon a szervízszolgáltatásunkhoz amely ebben a garanciaokmányban megadott cím alatt található. Szívesen állunk a rendelkezésére telefonon is, az alul megadott szervízsám alatt. A garanciaigény érvényesítésével kapcsolatban a következők érvényes:

- Ezek a garanciafeltételek csak kizárólagosan a fogyasztóknak szólnak, ez annyit jelent hogy természetes személyeknek, akik nem szánják ezt a terméket sem üzemszerű sem egyéb önálló tevékenységeik körén belül használni. Ezek a garanciafeltételek szabályozzák a kiegészítő garanciateljesítményeket, amelyeket a lent megnevezett gyártó a vásárlóknak az új készülékeire ígér a törvényileg előírt garanciaszolgálathoz kiegészítően. A jogi szavatossági igényei, nincsenek ez a garancia által érintve. A garanciateljesítményünk az Ön számára díjmentes.
- A garanciateljesítmény csak kizárólagosan az Ön által, a lent megnevezett gyártótól megvásárolt új készüléken felmerülő olyan hibákra terjed ki, amelyek bebizonyíthatóan egy anyaghibán vagy egy gyári hibán alapszanak és korlátolva van választásunk szerint, vagy ezeknek a hibáknak az elhárítására vagy a készülék kicserélésére.
Kérjük vegye figyelembe, hogy a készülékeink rendeltetésük szerint nem az ipari, kézműipari vagy szakmai használatra lettek konstruálva. Ezért a garanciaszerződés nem jön létre, ha a készülék a garancia ideje alatt kisipari, kézműipari vagy ipari üzemek területén lett használva vagy ha, egyenértékű igénybevételnek lett kitéve.
- A szavatosságunk alól ki vannak véve:
 - olyan károk a készüléken, amelyek az összeszerelési utasítás figyelmen kívül hagyása vagy amelyek a nem szakszerű felszerelés, a használati utasítás figyelmen kívül hagyása (mint például egy rossz hálózati feszültségre vagy áramfajtára való rákapcsolás), vagy a karbantartási és biztonsági határozatok figyelmen kívül hagyása vagy a készüléknek egy nem normális környezeti feltételeknek történő kitétele vagy egy hiányos ápolás és karbantartás által keletkeztek.
 - károk a készüléken, amelyek egy rossz bánásmód vagy nem szakszerű használatok (mint például a készülék túlterhelése vagy nem engedélyezett betétszerszámok vagy tartozékok használata), idegen testeknek a készülékbe levő behatolása (mint például homok, kövek és por, szállítási károk), erőszak kifejtése vagy idegenkezűség (mint például leesés általi károk) által jöttek létre.
 - károk a készüléken vagy a készülék részein, amelyek a használatnak megfelelő, szokásos vagy egyéb természetes elkopásra vezethetők vissza.
- A garancia időtartama 24 hónap és a készülék vásárlási napjával kezdődik. Garanciaigényeket a garancia idő lejáratá előtt kell, két héten belül, a defekt felismerése után érvényesíteni. Ki van zárva a garanciaigények érvényesítése a garanciaidő letelte után. A készülék javítása vagy kicserélése nem hosszabbítja meg a szavatosság idejét, se nem indul ez a teljesítmény által egy új garanciaidő a készülékre vagy az esetleg beépített pótalkatrészekre. Ez egy helyszíni szervíz esetében is érvényes.
- A garanciajogának az érvényesítéséhez kérjük jelentse be a defektes készüléket a következő cím alatt: www.isc-gmbh.info. Kérjük tartsa készenlétben az új készülék ön általi vásárlásának a bizonylatát vagy más igazolásait. Olyan készülékeket, amelyek megfelelő igazolás vagy típus tábla nélkül kerülnek beküldésre, azok hiányzó hozzárendelési lehetőség miatt ki vannak zárva a garanciateljesítmény alól. Ha a készülék defektjére kiterjed a garanciateljesítményünk, akkor azonnal visszakap egy megjavított vagy egy új készüléket.

Magától érthető, hogy a költségek megtérítése ellenében szívesen megjavítsuk azokat a készüléken levő defekteket, amelyek nem esnek a garancia terjedelme alá vagy amelyeket már nem érinti a garancia. Ehhez kérjük a készüléket a szervízcímünkre beküldeni.

Ennek a használati utasításnak a szervíz-információja szerint utalunk ennek a garanciának a gyorsan kopó részekkel, használati részekkel és hiányzó részekkel kapcsolatban fennálló fenntartásaira.

Nebezpečí!

Při používání přístrojů musí být dodržována určitá bezpečnostní opatření, aby se zabránilo zraněním a škodám. Přečtěte si proto pečlivě tento návod k obsluze/bezpečnostní pokyny. Dobře si ho/je uložte, abyste měli tyto informace kdykoliv po ruce. Pokud předáte přístroj jiným osobám, předejte s ním prosím i tento návod k obsluze/bezpečnostní pokyny. Nepřebíráme žádné ručení za škody a úrazy vzniklé v důsledku nedodržování tohoto návodu k obsluze a bezpečnostních pokynů.

1. Bezpečnostní pokyny

Příslušné bezpečnostní pokyny naleznete v příložené brožurce.

Nebezpečí!

Přečtěte si všechny bezpečnostní pokyny a instrukce. Zanedbání při dodržování bezpečnostních pokynů a instrukcí mohou mít za následek úder elektrickým proudem, požár a/nebo těžká zranění. **Všechny bezpečnostní pokyny a instrukce si uložte pro budoucí použití.**

Vysvětlení použitých symbolů (viz obr. 11)

1. Pozor! Přečíst si návod k obsluze a dbát varovných a bezpečnostních pokynů.
2. Než začnete provádět nastavování, čištění stroje nebo pokud je kabel zamotaný nebo poškozený, stroj vypněte a vytáhněte síťovou zástrčku ze zásuvky.
3. Pozor! Nezúčastněné osoby a zvířata nepouštět do oblastí nebezpečí.
4. Pozor! Přístroj chránit před vlhkem a nevystavovat ho dešti.
5. Pozor! Při práci zásadně nosit ochranné brýle, ochranu sluchu, ochranné rukavice a pevný pracovní oděv!
6. Nebezpečí – rotující nože. Pokud je stroj v chodu, držte nohy a ruce mimo dosah otvorů.
7. Než se budete částí stroje dotýkat, vyčkejte nejprve, až se všechny části stroje zcela zastaví.
8. Třída ochrany II; dvojitá izolace
9. Hladina hluku podle směrnice 2000/14/EC

2. Popis přístroje a rozsah dodávky**2.1 Popis přístroje (obr. 1/2)**

- 1 Plnicí násypka
- 2 Násypka
- 3 Kryt motoru s nožovým kotoučem
- 4 Přítlačné zařízení
- 5 Podvozek
- 6 Kolečka
- 7 Osa
- 8 Převodní rukojeť
- 9 Síťová zástrčka
- 10 Držák přítlačného zařízení
- 11 Za-/vypínač
- 12 Odjišťovací šroub
- 13 Kryty koleček
- 15 Klíč s vnitřním šestihranem
- 16 Šroub pro montáž rukojeti
17. Šroub pro upevnění kolečka
18. Podložka vnější
19. Pouzdro
- 20 Záchytný box na drčený materiál
- 21 Noha
- 22 Šrouby pro montáž opěrné nohy
- 23 Vodicí lišta

2.2 Rozsah dodávky

Zkontrolujte prosím úplnost výrobku na základě popsaného rozsahu dodávky. V případě chybějících dílů se prosím obraťte nejpozději během 5 pracovních dnů po zakoupení výrobku za předložení platného dokladu o koupi na naše servisní středisko nebo prodejnu, kde jste přístroj zakoupili. Dbejte prosím na tabulku o záruce v servisních informacích na konci návodu.

- Otevřete balení a přístroj opatrně vyjměte z balení.
- Odstraňte obalový materiál a ochrany balení/dopravní pojistky (jsou-li k dispozici).
- Překontrolujte, zda je rozsah dodávky úplný.
- Zkontrolujte přístroj a příslušenství, zda nebyly při přepravě poškozeny.
- Balení si pokud možno uložte až do uplynutí záruční doby.

Nebezpečí!

Přístroj a obalový materiál nejsou dětská hračka! Děti si nesmějí hrát s plastovými sáčky, fóliemi a malými díly! Hrozí nebezpečí spolknutí a udušení!

- Zahradní drtič
- Pěchovač
- Nádoba na rozdrčený materiál

- Originální návod k obsluze
- Bezpečnostní pokyny

3. Použití podle účelu určení

Elektrický zahradní drtič je určen pouze na drcení organických zahradních odpadů. Do plnicí násypky dávejte biologicky rozložitelný materiál jako např. listí, větve atd.

Přístroj nepoužívejte na měkké materiály, např. odpady z kuchyně, nebo k odšťavování ovoce či zeleniny, protože tyto materiály ucpávají řezné ústrojí a mohou přístroj poškodit.

Přístroj smí být používán pouze podle svého účelu určení. Každé další, toto překračující použití, neodpovídá použití podle účelu určení. Za z toho vyplývající škody nebo zranění všeho druhu ručí uživatel/obsluhující osoba a ne výrobce.

Dbejte prosím na to, že naše přístroje nebyly podle svého účelu určení konstruovány pro živnostenské, řemeslnické nebo průmyslové použití. Nepřebíráme proto žádné ručení, pokud je přístroj používán v živnostenských, řemeslných nebo průmyslových podnicích a při srovnatelných činnostech.

4. Technická data

Síťové napětí.....	220–240 V ~ 50 Hz
Max. příkon	2500 W (P40)
.....	2000 W S1
Průměr větví.....	max. 40 mm
Hladina akustického tlaku L_{pA}	96,2 dB (A)
Nejistota K	3 dB (A)
Zaručená hladina akustického výkonu L_{WA}	106 dB (A)
Hmotnost:	14,9 kg
Třída ochrany:	II
Krytí:	IPX4

Výrobek lze používat jak v trvalém provozu s dimenzovaným příkonem 2 000 W, tak i nárazově s dimenzovaným příkonem 2 500 W (P40). (P40) znamená, že každý pracovní cyklus nárazového provozu vychází z doby provozního zatížení v trvání max. 40 sekund a doby provozu naprázdno v trvání 60 sekund.

Omezte tvorbu hluku a vibrace na minimum!

- Používejte pouze přístroje v bezvadném stavu.
- Pravidelně provádějte údržbu a čištění přístroje.
- Přizpůsobte Váš způsob práce přístroji.
- Nepřetěžujte přístroj.
- V případě potřeby nechte přístroj zkontrolovat.
- Přístroj vypněte, pokud ho nepoužíváte.
- Noste rukavice.

Pozor!

I přesto, že obsluhujete elektrický přístroj podle předpisů, existují vždy zbyvajících rizika. V souvislosti s konstrukcí a provedením elektrického přístroje se mohou vyskytnout následující nebezpečí:

- Nebezpečí poranění v důsledku vtažení při sahání do plnicí šachty;
- Škrábance, zhmoždění nebo řezná poranění při práci bez ochranných rukavic;
- Poranění očí odmrštěnými částicemi nebo drceným materiálem odraženým zpět, pokud se nepoužívají ochranné brýle;
- Poškození sluchu, pokud není používána vhodná ochrana sluchu.

5. Před uvedením do provozu

Před zapnutím se přesvědčte, zda údaje na typovém štítku souhlasí s údaji sítě.

Varování!

Než začnete na přístroji provádět nastavení, vždy vytáhněte síťovou zástrčku ze zásuvky.

Zahradní drtič je při expedici demontován. Podvozek a kolečka musí být před použitím namontována. Dodržujte návod k obsluze krok za krokem a orientujte se podle obrázků, aby pro Vás byla montáž jednoduchá.

5.1 Montáž podvozku (obr. 3a/3b)

- Kryt motoru položte obráceně na zem.
- Podvozek (pol. 5) postavte na motorový podstavec a obě vodící lišty (pol. 23) umístěte do příslušné polohy.
- Podvozek zafixujte pomocí šroubů tak, jak je znázorněno na obrázku 3a/3b (pol. 16).

5.2 Montáž osy a koleček (obr. 4a–4e)

Podvozek namontujte tak, jak je znázorněno na obrázcích 4a–4e.

- Podvozkem provlékněte osu.
- Na obou stranách nasad'te pouzdra.
- Na obou stranách nasad'te kolečka.
- Skrz přídržný otvor v ose prostrčte šroubovák a kolečka pevně přišroubujte.
- Na kolečka nasad'te krytky koleček; při tom dbejte na to, aby klípy (A) na krytkách koleček zacvakly do výřezů v kolečkách.

5.3 Montáž opěrné nohy (obr. 5)

Podvozek postavte na opěrnou nohu tak, jak je znázorněno na obr. 5, a zafixujte ho pomocí šroubů (pol. 22).

5.4 Montáž držáku pro pěchovač (obr. 6)

Přitlačte držák pro pěchovač (10) na přepravní rukojeť tak, jak je znázorněno na obrázku 6.

Následně můžete pěchovač uchytit do držáku.

5.5 Montáž záchytného boxu na drcený materiál

Záchytný box na drcený materiál s bezpečnostním spínačem zasuňte pod drtič tak, jak je znázorněno na obr. 7a. Záchytný box na drcený materiál zajistěte posunutím bezpečnostního spínače nahoru (obr. 7b / pol. A).

6. Obsluha

Dodržujte prosím zákonná nařízení na ochranu proti hluku, která se mohou místně odlišovat.

6.1 Připojení a zapnutí přístroje

- Zastrčte vidlici přístrojového napájecího vedení (prodloužení) do přístrojové zástrčky (obr. 1/pol. 9). Dbejte přitom údajů v bezpečnostních pokynech.
- Stisknutím za-/vypínače (obr. 1/pol. 11) může být přístroj ZAPNUT (poloha spínače „I“) resp. VYPNUT (poloha spínače „0“).

Pokyn: Pokud přístroj nemá k dispozici síťové napětí, nelze jej zapnout. Pokud je přívod proudu přerušen, přístroj se automaticky vypne (poloha spínače „0“). Přístroj je možné zapnout teprve po obnovení zásobování elektrickým proudem a nastavení za-/vypínače do polohy „I“.

6.2 Pojistka proti přetížení (motorový jistič)

- Motor je vypínačem na přetížení chráněn před přetížením.
- V případě přetížení se přístroj automaticky vypne. Pro opětovné uvedení do provozu přepněte za-/vypínač do polohy „I“.
- Pokud se motor nerozběhne, je třeba vyčistit vyhazovací kanál.

6.3 Pracovní pokyny

- Dodržujte bezpečnostní pokyny (příložená brožurka).
- Nosit pracovní rukavice, ochranné brýle a ochranu sluchu.
- Přiváděný drcený materiál je automaticky vtahován. POZOR! Delší, z přístroje vyčnívající drcený materiál se může při vtahování vymrštit jako prut - dodržovat bezpečnostní vzdálenost.
- Přivádět pouze tolik materiálu, aby se plnicí násypka neucpala.
- Zvadlé, vlhké, již několik dní uložené zahradní odpady je třeba drtit střídavě s větvemi. Tím se zabrání ucpání plnicí násypky drceným materiálem.
- Měkké odpady (např. kuchyňské odpadky) nedrtit, ale přímo kompostovat.
- Silně rozvětvený, listnatý materiál nejdříve zcela rozdrtit, než bude přiveden další materiál.
- Vyhazovací otvor nesmí být ucpán nadrceným materiálem - nebezpečí zpětného vzduť.
- Větrací otvory nesmí být zakryty.
- Vyhnout se nepřetržitému přivádění těžkého materiálu nebo silných větví. Toto může vést k zablokování nožů.
- Na odstranění zablokovaných předmětů z násypky nebo vyhazovacího otvoru používat přítlačné zařízení nebo hák.
- Odklopte plnicí násypku (obr. 8/pol. 2) otevřením odjišťovacího šroubu (obr. 8/pol. 12) a vyjměte ji. Nyní můžete odstranit nahromaděný materiál z vnitřku přístroje. Montáž se provádí v opačném pořadí.

Pozor! Noste rukavice! Nebezpečí poranění o ostrý nůž.

6.4 Bezpečnost

Drtič je vybaven bezpečnostním spínačem (obr. 9/pol. C) z vnitřní strany krytu motoru. Spouštěcí jednotka (odblokovací šroub) (obr. 9/pol. 12) je umístěna na plnicí násypce.

Pokud plnicí násypka řádně nesedí, resp. není tlačena proti krytu motoru, sepne bezpečnostní spínač a přeruší funkci motoru. Pokud k této situaci dojde, plnicí násypku podle výše popsaného postupu odklopte. Pečlivě vyčistěte vnitřní prostor. Plnicí násypku podle výše popsaného postupu opět sklopte a dbejte při opětovném zapnutí přístroje na to, aby plnicí násypka řádně seděla a pojistný šroub byl zcela zašroubován.

POZOR! NIKDY nepovolovat odjišťovací šroub (obr. 1/pol. 12) dříve, než byl přístroj na za-/vypínači (obr. 1/pol. 11) vypnut a vidlice přístrojového napájecího vedení (prodloužení) z přístrojové zástrčky vytažena.

Při provozu musí být box na drcený materiál v patřičné poloze a bezpečnostní spínač musí být zaaretován v horní poloze tak, jak je znázorněno na obr. 7b.

7. Výměna síťového napájecího vedení

Nebezpečí!

Pokud je síťové napájecí vedení poškozeno, musí být nahrazeno výrobcem nebo jeho zákaznickým servisem nebo kvalifikovanou osobou, aby se zabránilo nebezpečím.

8. Čištění, údržba a objednání náhradních dílů

Nebezpečí!

Před všemi čistícími pracemi vytáhněte síťovou zástrčku.

8.1 Údržba a uložení

- Čistěte přístroj pravidelně. Tím zaručíte funkčnost a dlouhou životnost.
- Během práce udržujte větrací otvory čisté.
- Plastové těleso a plastové díly čistit slabými domácími čistícími prostředky a vlhkým hadrem. Nepoužívejte na čištění agresivní prostředky nebo rozpouštědla!
- Drtič nikdy neostříkávat vodou.
- Bezpodmínečně se vyhybejte vniknutí vody

do přístroje.

- Upevňovací šrouby podvozku čas od času zkontrolujte, zda pevně drží.
- Pokud drtič delší dobu nepoužíváte, chraňte ho před korozí ekologicky neškodným olejem.
- Přístroj skladujte v suché místnosti.
- Přístroj skladujte mimo dosah dětí.
- Po ukončené práci odklopte plnicí násypku směrem dopředu a vyčistěte vnitřní prostor. Usazeniny na vnitřních kovových částech odstranit kartáčkem. Vyčištěný nožový kotouč a nože lehce naolejujte.
- Při sklopení plnicí násypky zpět dbejte na to, aby bezpečnostní spínač a odjišťovací šroub byly prostě nečistot.

8.2 Otočení, ostření a výměna nožů

Nože nožového kotouče jsou vyměnitelné. Pokud musíte nože nahradit, smíte z důvodů kvality a bezpečnosti používat pouze originální nože.

Pozor: Z bezpečnostních důvodů doporučujeme nechat provést ostření a výměnu nožů v odborné dílně.

Vždy noste pevné pracovní rukavice

- Odklopte plnicí násypku (obr. 8/pol. 2) otevřením odjišťovacího šroubu (obr. 8/pol. 12) a vyjměte ji.
- 6 šroubů s křížovou drážkou (obrázek 10a/pol. D) uvolněte a odstraňte krycí desku.
- Otočnou desku zajistěte proti přetočení (např. vložení šroubováku, viz obr. 10b).
- Uvolněte 4 šrouby nože (obr. 10b/pol. E) a nože vyjměte (obr. 10b/pol. F).
- Nože se mohou jednou otočit, protože jsou nabroušené na obou koncích, poté musí být vyměněny za nové

Montáž se provádí v opačném pořadí

8.3 Objednání náhradních dílů:

Při objednávce náhradních dílů je třeba uvést následující údaje:

- Typ přístroje
- Číslo artiklu přístroje
- Identifikační číslo přístroje
- Číslo požadovaného náhradního dílu

Aktuální ceny a informace naleznete na www.isc-gmbh.info

Náhradní nůž č. výr.: 34.059.30

9. Likvidace a recyklace

Přístroj je uložen v balení, aby bylo zabráněno poškození při přepravě. Toto balení je surovina a tím znovu použitelné nebo může být dáno zpět do cirkulace surovin. Přístroj a jeho příslušenství jsou vyrobeny z rozdílných materiálů, jako např. kov a plasty. Defektní přístroje nepatří do domovního odpadu. K odborné likvidaci by měl být přístroj odevzdán na příslušném sběrném místě. Pokud žádné takové sběrné místo neznáte, měli byste se informovat na místním zastupitelství.

10. Plán vyhledávání chyb

Chyba	Možná příčina	Odstranění
Přístroj neběží	<ul style="list-style-type: none"> - Žádný proud v zástrčce - Přístroj vypnut - Zareagoval vypínač na přetížení - Vyhazovací kanál ucpán - Plnicí násypka nesedí pevně na krytu motoru - Bezpečnostní spínač bez kontaktu 	<ul style="list-style-type: none"> - Vedení a pojistky přezkontrolovat - Přístroj zapnout - Stisknout spínací kolík na vypínači na přetížení - Vyčistit vyhazovací kanál - Vyčistit vnitřní prostor a utáhnout pojistný šroub - Záchytný box správně nasadte a bezpečnostní spínač posuňte směrem nahoru, až zacvakne.
Neuspokojivý drticí výkon	<ul style="list-style-type: none"> - Nože opotřebený 	<ul style="list-style-type: none"> - Nože otočit, nabrousit nebo vyměnit



Jen pro země EU

Elektrické nářadí a přístroje neodhazujte do domovního odpadu!

Podle evropské směrnice 2012/19/ES o odpadních elektrických a elektronických zařízeních (OEEZ) a při prosazování národního práva musí být spotřebované elektrické nářadí sbíráno samostatně a musí být dopraveno do odpovídajícího ekologického recyklačního závodu.

Alternativa recyklace k výzvě na zpětné odeslání výrobku:

Vlastník elektrického přístroje je povinen alternativně namísto zpětného odeslání zařízení spolupůsobit při jeho správném zužitkování v případě, že se vzdá jeho vlastnictví. Starý přístroj lze v takovém případě odevzdat také ve sběrně, která provede odstranění ve smyslu národního zákona o recyklaci a odpadech. Tyto předpisy se nevztahují na díly příslušenství a pomocné prostředky bez elektrických součástí přidané ke starým přístrojům.

Patisk nebo jiné rozmnožování dokumentace a průvodních listin, také ve výtazích, je přípustný pouze s výslovným souhlasem firmy iSC GmbH.

Technické změny vyhrazeny.

Servisní informace

Ve všech zemích uvedených v záručním listu máme kompetentní servisní partnery, jejichž kontaktní údaje naleznete v záručním listu. Jsou Vám k dispozici pro všechny servisní požadavky jako opravy, objednávání náhradních a rychle opotřebitelných dílů nebo nákup spotřebních materiálů.

Je třeba dbát na to, že u tohoto přístroje podléhají následující díly opotřebení přiměřenému použití nebo přirozenému opotřebení, resp. jsou potřebné jako spotřební materiál.

Kategorie	Příklad
Rychle opotřebitelné díly*	
Spotřební materiál/spotřební díly*	Nůž
Chybějící díly	

* není nutně obsaženo v rozsahu dodávky!

V případě nedostatků nebo chyb Vás žádáme, abyste příslušnou chybu nahlásili na internetové stránce www.isc-gmbh.info. Dbejte prosím na přesný popis chyby a odpovězte přitom v každém případě na následující otázky:

- Fungoval přístroj předtím nebo byl od začátku defektní?
- Všimli jste si něčeho před vyskytnutím poruchy (příznak před poruchou)?
- Jakou chybnou funkci přístroj podle Vašeho názoru vykazuje (hlavní příznak)?
Popište tuto chybnou funkci.

Záruční list

Vážená zákaznice, vážený zákazník,
naše výrobky podléhají přísné kontrole kvality. Pokud i přesto tento přístroj bezvadně nefunguje, je nám to velice líto a prosíme Vás, abyste se obrátili na naši servisní službu na adrese uvedené na tomto záručním listu. Rádi Vám budeme k dispozici také telefonicky na uvedeném servisním telefonním čísle. Pro uplatňování požadavků poskytnutí záruky platí následující:

1. Tyto záruční podmínky jsou určeny výlučně pro spotřebitele, tzn. fyzické osoby, které tento výrobek nebudou používat ani v rámci své profesní, ani jiné výdělečně činné aktivity. Tyto záruční podmínky upravují dodatečné záruky, které níže uvedený výrobce poskytuje kupujícím nových přístrojů navíc k zákonné záruce. Vaše zákonem stanovené nároky na záruku zůstanou touto zárukou nedotčeny. Naše záruka je pro Vás bezplatná.
2. Záruka se vztahuje výhradně na nedostatky na vámi zakoupeném novém přístroji níže uvedeného výrobce, které jsou způsobené chybou materiálu nebo výrobní chybou, a podle našeho uvážení je omezena na odstranění těchto nedostatků na přístroji nebo výměnu přístroje. Dbejte prosím na to, že naše přístroje nebyly podle svého účelu určeny konstruovány pro živnostenské, řemeslnické nebo odborné použití. Záruční smlouva se proto nenaplní, pokud byl přístroj během záruční doby používán v živnostenských, řemeslnických nebo průmyslových podmínkách nebo byl vystaven srovnatelnému zatížení.
3. Z naší záruky jsou vyloučeny:
 - Škody na přístroji, které vznikly nedodržením montážního návodu nebo na základě neoborné instalace, nedodržením návodu k použití (jako např. připojení na chybné síťové napětí nebo druh el. proudu), nebo nedodržením pokynů k údržbě a bezpečnostních pokynů, vystavením přístroje nepřírodným povětrnostním podmínkám nebo nedostatečnou péčí a údržbou.
 - Škody na přístroji, které vznikly neoprávněným nebo nesprávným použitím (jako např. přetížení přístroje nebo použitím neschválených přídatných nástrojů nebo příslušenství), vniknutím cizích těles do přístroje (jako např. písek, kameny nebo prach, škody při přepravě), používáním násilí nebo cizím působením (jako např. škody způsobené pádem).
 - Škody na přístroji nebo na dílech přístroje, které jsou způsobeny běžným opotřebením přiměřeného použití nebo jiným přirozeným opotřebením.
4. Záruční doba činí 24 měsíců a začíná datem koupě přístroje. Požadavky poskytnutí záruky musí být uplatňovány před uplynutím záruční doby během dvou týdnů poté, co byla vada zjištěna. Uplatňování požadavků poskytnutí záruky po uplynutí záruční doby je vyloučeno. Oprava nebo výměna přístroje nevede ani k prodloužení záruční doby, ani nedojde tímto výkonem k zahájení nové záruční doby pro tento přístroj nebo pro jakékoli zabudované náhradní díly. To platí také při využití místního servisu.
5. Pro uplatňování požadavků na poskytnutí záruky nahlaste prosím váš defektní přístroj na: www.isc-gmbh.info. Mějte připravenou nákupní účtenku nebo jiné doklady o vašem nákupu. Přístroje, které jsou zaslány bez odpovídajících dokladů a bez typového štítku, jsou ze záručního plnění vyloučeny z důvodu nedostatečné možnosti jednoznačného přiřazení. Pokud je defekt přístroje zahrnut v naší záruce, obdržíte obratem zpátky opravený nebo nový přístroj.

Samozřejmě Vám rádi odstraníme nedostatky na přístroji na Vaše náklady, pokud tyto nedostatky nejsou nebo už nejsou zahrnuty v rozsahu záruky. V takovém případě nám prosím zašlete přístroj na naši servisní adresu.

V případě rychle opotřebitelných dílů, spotřebních dílů a chybějících dílů poukazujeme na omezení této záruky podle servisních informací uvedených v tomto návodu k obsluze.

Nebezpečenstvo!

Pri používaní prístrojov sa musia dodržiavať príslušné bezpečnostné opatrenia, aby bolo možné zabrániť prípadným zraneniam a vecným škodám. Preto si starostlivo prečítajte tento návod na obsluhu/bezpečnostné pokyny. Následne ich starostlivo uschovajte, aby ste mali vždy k dispozícii potrebné informácie. V prípade, že budete prístroj požičiavať tretím osobám, prosím odovzdajte im spolu s prístrojom tento návod na obsluhu/bezpečnostné pokyny. Nepreberáme žiadne ručenie za nehody ani škody, ktoré vzniknú nedodržaním tohto návodu na obsluhu a bezpečnostných pokynov.

1. Bezpečnostné pokyny

Príslušné bezpečnostné pokyny nájdete v priloženej brožúrke.

Nebezpečenstvo!

Prečítajte si všetky bezpečnostné predpisy a pokyny. Nedostatky pri dodržovaní bezpečnostných predpisov a pokynov môžu mať za následok úraz elektrickým prúdom, vznik požiaru a/alebo ťažké poranenia. **Všetky bezpečnostné predpisy a pokyny si odložte pre budúce použitie.**

Vysvetlenie použitých symbolov

(pozri obr. 11)

- 1: Pozor! Starostlivo si prečítajte návod na obsluhu a dodržiavajte výstražné a bezpečnostné pokyny.
- 2: Vypnite prístroj a vytiahnite elektrickú zástrčku zo siete pred tým, než budete vykonávať nastavenia, pred čistením stroja alebo keď sa pomotá alebo poškodí kábel.
- 3: Pozor! Zabráňte prístup tretím osobám ako aj zvieratám do oblasti nebezpečenstva.
- 4: Pozor! Chráňte prístroj pred vlhkom a nevystavujte ho dažďu.
- 5: Pozor! Pri práci používať vždy ochranné okuliare, ochranu sluchu a ochranné rukavice!
- 6: Nebezpečenstvo – Rotujúce nože. Udržiavajte ruky a nohy mimo otvorov, pokiaľ stroj beží.
- 7: Počkajte, kým sa úplne nezastavia všetky súčasti stroj pred tým, než sa ich dotknete.
- 8: Trieda ochrany II; dvojité izolácia
- 9: Hladina hluku je v súlade so smernicou 2000/14/ES

2. Popis prístroja a objem dodávky

2.1 Popis prístroja (obr. 1/2)

- 1 Plniaci lievik
- 2 Násypka
- 3 Kryt motora s nožovou platňou
- 4 Napchávadlo
- 5 Podvozok
- 6 Kolesá
- 7 Náprava
- 8 Transportná rukoväť
- 9 Sieťová zástrčka
- 10 Držiak pre napchávadlo
- 11 Vypínač Zap/Vyp
- 12 Uvoľňovacia skrutka
- 13 Veká kolies
- 15 Vnútorý šesťhranný kľúč
- 16 Skrutky pre montáž podvozku
- 17 Skrutka na upevňovanie kolesa
- 18 Podložka vonkajšia
- 19 Puzdro
- 20 Box na zachytávanie podrveného materiálu
- 21 Podstavcová noha
- 22 Skrutky pre montáž podstavcovej nohy
- 23 Vodiaca koľajnica

2.2 Objem dodávky

Prosím, skontrolujte kompletnosť výrobku na základe uvedeného objemu dodávky. V prípade chýbajúcich častí sa prosím obráťte najneskôr do 5 pracovných dní od zakúpenia výrobku s predložením platného dokladu o kúpe na naše servisné stredisko alebo na obchod, v ktorom ste prístroj zakúpili. Prosím, dbajte pritom na záručnú tabuľku uvedenú v servisných informáciách na konci návodu.

- Otvorte balenie a opatrne vyberte prístroj von z balenia.
- Odstráňte obalový materiál ako aj obalové/transportné poistky (pokiaľ sú obsiahnuté).
- Skontrolujte, či obsah dodávky kompletný.
- Skontrolujte, či nedošlo k poškodeniu prístroja a príslušenstva transportom.
- Pokiaľ možno, uschovajte si obal až do konca záručnej doby.

Nebezpečenstvo!

Prístroj a obalový materiál nie sú hračky! Deti sa nesmú hrať s plastovými vreckami, fóliami ani malými dielmi! Hrozí nebezpečenstvo prehltnutia a udusení!

- Záhradný drvič
- Napchávadlo

- Box na zachytávanie podvrveného materiálu
- Originálny návod na obsluhu
- Bezpečnostné predpisy

3. Správne použitie prístroja

Tento elektrický záhradný drvič je určený na drvenie organického záhradného odpadu. Vložte do plniaceho lievika biologicky rozložiteľný materiál, ako napr. listy, vetvy a pod.

Prístroj nepoužívajte na mäkké materiály, ako napr. na kuchynské odpadky alebo na odšŕavovanie ovocia alebo zeleniny, pretože tieto materiály môžu upchávať sekacie ústrojenstvo a spôsobiť poškodenie prístroja.

Prístroj smie byť použitý len na ten účel, na ktorý bol určený. Akékoľvek iné odlišné použitie sa považuje za nesplňajúce účel použitia. Za škody alebo zranenia akéhokoľvek druhu spôsobené nesprávnym používaním ručí používateľ/obsluhujúca osoba, nie však výrobca.

Prosím berte ohľad na skutočnosť, že naše prístroje neboli svojím určením konštruované na profesionálne, remeselnícke ani priemyselné použitie. Nepreberáme žiadne záručné ručenie, ak sa prístroj bude používať v profesionálnych, remeselníckych alebo priemyselných prevádzkach ako aj na činnosti rovnocenné s takýmto použitím.

4. Technické údaje

Sieťové napätie:.....220 – 240 V ~ 50 Hz
 Príkion2500 wattov (P40)
 2000 wattov S1
 Priemer vetiev max. 40 mm
 Hladina akustického tlaku L_{PA} 96,2 dB (A)
 Faktor neistoty K 3 dB (A)
 Garantovaná hladina akustického výkonu L_{WA} 106 dB (A)
 Hmotnosť: 14,9 kg
 Trieda ochrany: II
 Druh ochrany: IPX4

Tento výrobok sa môže prevádzkovať jednak v trvalej prevádzke s menovitým príkonom 2000W ako aj v prevádzke s prestávkami s menovitým príkonom 2500 W (P40). Označenie (P40) zna-

mená, že sa každý pracovný cyklus prevádzky s prestávkami skladá z doby prevádzky so záťažou max. 40 s a doby prevádzky na voľnobeh 60 s.

Obmedzte tvorbu hluku a vibráciu na minimum!

- Používajte len prístroje v bezchybnom stave.
- Pravidelne vykonávajte údržbu a čistenie prístroja.
- Prispôbte spôsob práce prístroju.
- Prístroj nepreťažujte.
- V prípade potreby nechajte prístroj skontrolovať.
- Prístroj vypnite, pokiaľ ho nepoužívate.
- Používajte rukavice.

Pozor!

Zvyškové riziká

Aj napriek tomu, že budete elektrický prístroj obsluhovať podľa predpisov, budú existovať zvyškové riziká. V súvislosti s konštrukciou a vyhotovením elektrického prístroja môže dôjsť k výskytu týchto nebezpečenstiev:

- Nebezpečenstvo poranenia vťahnutím pri siahaní do plniacej šachty.
- Možné poranenie poškrabaním, pomliaždením alebo porezaním pri práci bez ochranných rukavíc;
- Poškodenie zraku odvrhnutými dielmi alebo odskakujúcim rezaným materiálom, pokiaľ sa nepoužívajú ochranné okuliare.
- Poškodenie sluchu, pokiaľ sa nenosi žiadna vhodná ochrana sluchu.

5. Pred uvedením do prevádzky

Presvedčte sa pred zapojením prístroja do siete o tom, či údaje na typovom štítku prístroja súhlasia s údajmi elektrickej siete.

Výstraha!

Skôr než začnete na prístroji robiť akékoľvek nastavenia, vytiahnite zo siete elektrický kábel.

Záhradný drvič je pri zakúpení v demontovanom stave. Podvozok a kolesá musia byť pred použitím správne namontované. Postupujte podľa návodu na obsluhu po jednotlivých krokoch a orientujte sa podľa obrázkov, aby bola montáž pre Vás jednoduchšia.

5.1 Namontovanie podvozku (obr. 3a/3b)

- Kryt motora otočiť hore nohami a položiť na podlahu.
- Podvozok (pol. 5) postaviť na rám motora a príslušne umiestniť obidve vodiace lišty (pol. 23).
- Podvozok zafixovať pomocou skrutiek (pol. 16) tak, ako to je znázornené na obr. 3a/3b.

5.2 Montáž osi a kolies (obr. 4a-4e)

Podvozok namontovať tak, ako je to znázornené na obrázkoch 4a-4e.

- Os prestrčiť cez podvozok
- Na obidvoch stranách nasunúť puzdra
- Na obidvoch stranách nasunúť kolesá
- Do prídržného otvoru na osi zasunúť skrutkovač a kolesá priskrutkovať
- Nasunúť kryt kolies na kolesá; pritom dbajte na to, aby klipy (A) na krytoch kolies zapadli do vybraní na kolesách.

5.3 Montáž podstavcovej nohy (obr. 5)

Postavte podvozok na podstavcovú nohu podľa zobrazenia na obrázku 5 a zafixujte ho pomocou skrutiek (pol. 22).

5.4 Montáž držiaka pre napchávadlo (obr. 6)

Nasuňte držiak pre napchávadlo (10) na transportnú rukoväť tak, ako to je znázornené na obrázku 6.

Potom môžete napchávadlo zafixovať na držiaku.

5.5 Montáž boxu na zachytávanie podrveného materiálu

Box na zachytávanie podrveného materiálu s bezpečnostným spínačom zasuňte pod drvič, ako je to zobrazené na obr. 7a. Box na zachytávanie podrveného materiálu zaistíte tak, že posuniete bezpečnostný spínač (obr. 7b/pol. A) smerom hore.

6. Prevádzka

V dobe prevádzky prosím dbajte na zákonné predpisy o ochrane proti hluku, ktoré sa môžu lokálne odlišovať.

6.1 Zapojenie a zapnutie prístroja

- Spojte spojku prístrojového prípojného vedenia (predlžovací kábel) so sieťovým káblom (obr. 1/pol. 9). Dodržiavajte pritom tiež údaje uvedené v bezpečnostných pokynoch.

- Stlačením vypínača zap/vyp (obr. 1/pol. 11) sa môže prístroj ZAPnúť (poloha vypínača „I“) resp. VYPnúť (poloha vypínača „0“).

Upozornenie: Ak nie je prítomné žiadne sieťové napätie, nie je možné prístroj zapnúť. Ak sa preruší prívod elektrického prúdu, vypne sa prístroj automaticky (poloha vypínača „0“). Prístroj sa dá znovu zapnúť až po opätovnom obnovení elektrického napätového napájania a stlačení vypínača do polohy zapnutia „I“.

6.2 Ochranná poistka proti preťaženiu (ochrana motora)

- Motor je chránený proti preťaženiu ochranným vypínačom.
- Pri preťažení sa prístroj automaticky vypne. Za účelom opätovného uvedenia do prevádzky je potrebné prepnúť vypínač zap/vyp do polohy „I“.
- Ak sa motor nerozbehne, je potrebné vyčistiť vyhadzovací kanál.

6.3 Pracovné pokyny

- Dodržiavajte bezpečnostné pokyny (priložený zošit).
- Používajte ochranné rukavice, ochranné okuliare a ochranu sluchu.
- Zavedený materiál určený na drvenie sa automaticky vtiahne do drviča. POZOR! Dlhšie vetvy, ktoré vyčnievajú von z prístroja, môžu prudko švihnúť von do strany – dodržiavajte preto dostatočný bezpečnostný odstup od prístroja.
- Zavádzajte len tak veľa materiálu na drvenie do prístroja, aby ste neupchali plniaci lievik.
- Zvädnuté, vlhké, niekoľko dní skladované záhradné odpady je potrebné pri drvení miešať s vetvami. Takým spôsobom je možné zabrániť usadeniu tohto mäkkšieho materiálu v plniacom lieviku.
- Mäkké odpady (napr. kuchynské odpady) neodporúčame drviť ale priamo kompostovať.
- Silne rozvetvené konáre s lístím je potrebné drviť v prístroji samostatne a až po dokončení vložiť ďalší materiál na drvenie.
- Vyhadzovací otvor nesmie byť upchatý podrveným materiálom – nebezpečenstvo spätného upchatia.
- Vetracie otvory nesmú byť prikryté.
- Vyhýbajte sa neprerušnému vkladaniu ťažkých materiálov alebo silných konárov. Toto môže viesť k zablokovaniu noža.
- Použite napchávadlo (obr. 1/pol. 4) na odstránenie zablokovaných predmetov z otvoru

plniaceho lievika, resp. hák na odstránenie zablokovaných predmetov z vyhadzovacieho otvoru.

- Plniace ústrojenstvo (obr. 8/pol. 2) vyklopiť po odskrutkovaní uvoľňovacej skrutky (obr. 8/pol. 12) a odobrať z prístroja. Teraz je možné odstrániť upchatý materiál vo vnútri prístroja. Montáž sa uskutoční v opačnom poradí.

Pozor! Používať ochranné rukavice!
Nebezpečenstvo poranenia nožmi.

6.4 Bezpečnosť

Drvič je vybavený bezpečnostným spínačom (obr. 9/pol. C), ktorý je umiestnený vo vnútri na telese motora. Ovládacia jednotka (uvoľňovacia skrutka) (obr. 9/pol. 12) je umiestnená na plniacom ústrojenstve.

Ak násypka správne nesedí resp. ak nie je úplne zatlačená na teleso motora, tak sa **BEZPEČNOSTNÝ SPÍNAČ** aktivuje a preruší činnosť motora. V prípade, že dôjde k tejto situácii, odklopte násypku tak, ako to je popísané vyššie. Dôkladne vyčistite vnútro ústrojenstva. Násypku znovu zaklopte podľa hore uvedeného postupu a dbajte pri opätovnom zapnutí prístroja na to, aby násypka správne sedela a aby bola bezpečnostná skrutka celkom priskrutkovaná.

POZOR! NIKDY neuvolňujte uvoľňovaciu skrutku (obr. 1/pol. 12) bez toho, aby ste pred tým nevypli prístroj pomocou vypínača (obr. 1/pol. 11) a nevytiahli spojku prístrojového prípojného vedenia (predlžovací kábel) von z prístrojovej zástrčky (obr. 1/pol. 9).

Na spustenie prevádzky sa musí box na zachytávanie podrveného materiálu nachádzať vo svojej polohe a bezpečnostný spínač musí byť zaistený v hornej polohe, ako je znázornené na obr. 7b.

7. Výmena sieťového prípojného vedenia

Nebezpečenstvo!

V prípade poškodenia sieťového prípojného vedenia prístroja sa musí vedenie vymeniť výrobcom alebo jeho zákazníckym zastúpením alebo podobne kvalifikovanou osobou, aby sa zabránilo rizikám.

8. Údržba, skladovanie a objednanie náhradných dielov

Nebezpečenstvo!

Pred všetkými údržbovými prácami vytriahnite kábel zo siete.

8.1 Údržba a skladovanie

- Prístroj pravidelne čistite. Takým spôsobom zabezpečíte správnu funkčnosť ako aj dlhú životnosť prístroja.
- Udržujte počas práce vetracie otvory vždy v čistom stave.
- Umelohmotné telo ako aj umelohmotné časti prístroja čistite pomocou jemného domáceho čistiaceho prostriedku a vlhkej handry. Nepoužívajte žiadne agresívne prostriedky ani riedidlá na čistenie prístroja.
- Nikdy nečistite drvič prúdom vody.
- Bezpodmienečne musíte zabrániť vniknutiu vody do prístroja.
- Z času na čas skontrolujte pevné dotiahnutie upevňovacích skrutiek podvozku.
- Keď drvič nepoužívate dlhší čas, ošetríte ho ekologicky šetrným olejom proti korózii.
- Skladujte prístroj na suchom mieste.
- Prístroj skladujte mimo dosahu detí.
- Po ukončenej práci s prístrojom vyklopte násypku dopredu a vyčistite jej vnútro. Usadenia na vnútorných kovových častiach odstráňte pomocou kefy. Vyčistenú nožovú dosku a nože zľahka naolejujte.
- Pri zaklopení násypky dbajte na to, aby boli bezpečnostný vypínač ako aj uvoľňovacia skrutka vždy zbavené nečistoty.

8.2 Obmena, ostrenie, výmena nožov

Nože na nožovom kotúči je možné vymeniť. Ak musíte nože vymeniť, smiete použiť z kvalitatívnych a bezpečnostných dôvodov len originálne nože.

Pozor: Odporúčame, aby ste z bezpečnostných dôvodov nechali brúsenie a výmenu nožov vykonávať výlučne len v odborných servisoch.

Používajte vždy pevné pracovné rukavice.

- Plniace ústrojenstvo (obr. 8/pol. 2) vyklopiť po odskrutkovaní uvoľňovacej skrutky (obr. 8/pol. 12) a odobrať z prístroja.
- Uvoľniť 6 skrutiek s krížovou drážkou (obr. 10a/pol. D) a odstrániť kryciu platňu
- Otočný kotúč zabezpečiť proti otáčaniu (napr. pomocou vloženého skrutkovača, pozri obr. 10b)
- Uvoľniť 4 nožové skrutky (obr. 10b/pol. E) a odobrať nože (obr. 10b/pol. F).
- Nože je možné raz otočiť, pretože sú naostrené na oboch koncoch, potom sa musia vymeniť za nové.

Montáž sa uskutoční v opačnom poradí.

8.3 Objednávanie náhradných dielov:

Pri objednávaní náhradných dielov je potrebné uviesť nasledovné údaje:

- Typ prístroja
- Výrobné číslo prístroja
- Identifikačné číslo prístroja
- Číslo potrebného náhradného dielu

Aktuálne ceny a informácie nájdete na stránke www.isc-gmbh.info

Náhradný nôž č. výr.: 34.059.30

9. Likvidácia a recyklácia

Prístroj sa nachádza v obale za účelom zabránenia poškodeniu pri transporte. Tento obal je vyrobený zo suroviny a tým pádom je ho možné znovu použiť alebo sa môže dať do zberu na recykláciu surovín. Prístroj a jeho príslušenstvo sa skladajú z rôznych materiálov, ako sú napr. kovy a plasty. Poškodené prístroje nepatria do domového odpadu. Prístroj by sa mal odovzdať k odbornej likvidácii na príslušnom zbernom mieste. Pokiaľ Vám nie je známe takéto zberné miesto, informujte sa prosím na miestnej samospráve.

10. Hľadanie porúch

Porucha	Príčina	Odstránenie poruchy
Prístroj nebeží	<ul style="list-style-type: none"> - V zástrčke nie je prúd - Prístroj je vypnutý - Záťažový vypínač sa vypol - Vyhadzovací kanál je upchatý - Násypka nesedí pevne na telese motora - Bezpečnostný spínač nedáva žiadny kontakt 	<ul style="list-style-type: none"> - Skontrolovať vedenie a poistku - Zapnúť prístroj - Zapnúť prístroj - Vyčistiť vyhadzovací kanál - Vyčistiť vnútorný priestor a pevne zatiahnuť bezpečnostnú skrutku - Správne nasadíte zachytávací box a bezpečnostný spínač posuňte smerom nahor, až kým nezaskočí
Nedostatočný výkon drvenia	<ul style="list-style-type: none"> - Opotrebované nože 	<ul style="list-style-type: none"> - Nože otočiť, nabrúsiť alebo vymeniť



Len pre krajiny EÚ

Neodstraňujte elektrické prístroje ako domový odpad!

Podľa Európskej smernice 2012/19/ES o odpade z elektrických a elektronických zariadení (OEEZ) a v súlade s národnými právnymi predpismi sa musia použité elektronické prístroje odovzdať do triedeného zberu a musí sa zabezpečiť ich špecifické spracovanie v súlade s ochranou životného prostredia (recyklácia).

Recyklačná alternatíva k výzve na spätné zaslanie výrobku:

Majiteľ elektrického prístroja je alternatívne namiesto spätnej zásielky povinný spolupracovať pri riadnej recyklácii prístroja v prípade vzdania sa jeho vlastníctva. Starý prístroj môže byť za týmto účelom taktiež prenechaný zbernému miestu, ktoré vykoná odstránenie v zmysle národného zákona o recyklácii a odpadovom hospodárstve. Netýka sa to dielov príslušenstva, priložených k starým prístrojom a pomocných prostriedkov bez elektronických komponentov.

Dodatočná tlač alebo iné reprodukovanie dokumentácie a sprievodných dokladov výrobkov, taktiež ich častí, je prípustná len s výslovným súhlasom spoločnosti iSC GmbH.

Technické zmeny vyhradené.

Servisné informácie

Vo všetkých krajinách uvedených na záručnom liste máme kompetentných servisných partnerov, ktorých kontakty je možné prevziať zo záručného listu. Sú Vám k dispozícii pre akékoľvek servisné požiadavky ako opravy, objednávanie náhradných a opotrebovaných dielov alebo nákup spotrebných materiálov.

Je potrebné dbať na to, že v prípade tohto výrobku podliehajú nasledujúce diely bežnému pracovnému alebo prirodzenému opotrebeniu, resp. sú nasledujúce diely považované za spotrebný materiál.

Kategória	Príklad
Diely podliehajúce opotrebeniu*	
Spotrebný materiál / spotrebné diely*	Nože
Chýbajúce diely	

* nie je bezpodmienečne obsiahnuté v objeme dodávky!

V prípade nedostatkov alebo chýb Vás prosíme, aby ste príslušnú chybu nahlásili na adrese www.isc-gmbh.info. Prosím, dbajte na presný popis chyby a odpovedzte pritom v každom prípade na nasledujúce otázky:

- Fungoval prístroj predtým alebo bol od začiatku chybný?
- Všimli ste si niečo pred vyskytnutím poruchy (symptóm pred poruchou)?
- Aké chybné funkcie podľa Vás prístroj vykazuje (hlavný symptóm)?
Popíšte túto chybnú funkciu.

Záručný list

Vážená zákazníčka, vážený zákazník,
naše výrobky podliehajú prísnej kontrole kvality. V prípade, že nebude prístroj napriek tomu bezchybne fungovať, je nám to veľmi ľúto a prosíme Vás, aby ste sa obrátili na našu servisnú službu na adrese uvedenej na tomto záručnom liste. Radi Vám budeme k dispozícii taktiež telefonicky na uvedenom servisnom telefónnom čísle. Pre uplatnenie nárokov na záručné plnenie platia nasledujúce podmienky:

1. Tieto záručné podmienky sa týkajú výlučne štandardných spotrebiteľov, t.j. takých osôb, ktoré tento výrobok nechcú používať na účely v rámci svojich remeselníckych činností ani na iné samostatne zárobkové činnosti. Tieto záručné podmienky upravujú dodatočné záručné plnenia, ktoré nižšie uvedený výrobca poskytuje kupujúcim svojich nových prístrojov dodatočne k zákonnej záruke. Vaše zákonné nároky na záruku nie sú touto zárukou dotknuté. Naše záručné plnenie je pre Vás zadarmo.
2. Záručné plnenie sa vzťahuje výlučne len na nedostatky na Vami zakúpenom novom prístroji nižšie uvedeného výrobcu, ktoré sú spôsobené chybami materiálu alebo výrobnými chybami, a podľa nášho uváženia sa obmedzuje na odstránenie týchto nedostatkov na prístroji alebo výmenu prístroja. Prosím, dbajte na to, že naše prístroje neboli svojím určením konštruované na profesionálne, remeselnícke ani odborné použitie. Táto záručná zmluva sa preto neuzatvára, ak sa prístroj počas záručnej doby používal v profesionálnych, remeselníckych alebo priemyselných prevádzkach, alebo ak bol vystavený namáhaniu rovnocennému s takýmto použitím.
3. Z našej záruky sú vylúčené:
 - Škody na prístroji, ktoré boli spôsobené nedodržaním montážneho návodu alebo na základe neodbornej inštalácie, nedodržaním návodu na použitie (ako napr. pripojením na nesprávne sieťové napätie alebo druh prúdu) alebo nedodržaním pokynov pre údržbu a bezpečnostných pokynov alebo vystavením prístroja abnormálnym poveternostným podmienkam alebo nedostatočnou starostlivosťou a údržbou.
 - Škody na prístroji, ktoré boli spôsobené zneužívaním alebo nesprávnym používaním (ako napr. preťaženie prístroja alebo použitie neprípustných pracovných nástrojov alebo príslušenstva), vniknutím cudzích telies do prístroja (ako napr. piesok, kamene alebo prach, prepravné poškodenia), použitím násilia alebo cudzieho pôsobenia (napr. škody spôsobené pádom).
 - Škody na prístroji alebo na častiach prístroja, ktoré zodpovedajú príslušnému pracovnému, bežnému alebo inému prirodzenému opotrebeniu.
4. Doba záruky je 24 mesiacov a začína plynúť od dátumu zakúpenia prístroja. Nároky na záruku sa musia uplatniť pred koncom uplynutia záručnej doby do dvoch týždňov od zistenia nedostatku. Uplatnenie nárokov na záruku po uplynutí záručnej doby je vylúčené. Oprava alebo výmena prístroja nevedie k predĺženiu záručnej doby ani nedochádza na základe tohto plnenia ku vzniku novej záručnej doby pre prístroj ani pre akékoľvek inštalované náhradné diely. To platí taktiež pri použití miestneho servisu.
5. Pre uplatnenie Vášho nároku, prosím nahláste defektný prístroj na adrese: www.isc-gmbh.info. Prosíme, aby ste mali k dispozícii účtenku alebo iné doklady o zakúpení nového prístroja. Prístroje, ktoré budú zaslané bez príslušných dokladov alebo bez typového štítku, budú vylúčené zo záručného plnenia kvôli nedostatočnej možnosti identifikácie. Ak spadá defekt prístroja pod naše záručné plnenie, dostanete obratom naspäť opravený alebo nový prístroj.

Samozrejme Vám radi opravíme nedostatky na prístroji na Vaše náklady, ak tieto nedostatky nespádajú alebo už nespádajú do rozsahu záruky. Prosím, pošlite nám v takom prípade prístroj na našu servisnú adresu.

Ohľadne opotrebovaných, spotrebných a chýbajúcich dielov poukazujeme na obmedzenia tejto záruky podľa servisných informácií uvedených v tomto návode na obsluhu.

- D** erkl art folgende Konformit t gem B EU-Richtlinie und Normen f r Artikel
- GB** explains the following conformity according to EU directives and norms for the following product
- F** d clare la conformit  suivante selon la directive CE et les normes concernant l'article
- I** dichiara la seguente conformit  secondo la direttiva UE e le norme per l'articolo
- NL** verklaart de volgende overeenstemming conform EU richtlijn en normen voor het product
- E** declara la siguiente conformidad a tenor de la directiva y normas de la UE para el art culo
- P** declara a seguinte conformidade, de acordo com as diretiva CE e normas para o artigo
- DK** attesterer folgende overensstemmelse i medf r af EU-direktiv samt standarder for artikel
- S** f rklarar f ljande  verensst mmelse enl. EU-direktiv och standarder f r artikeln
- FIN** vakuuttaa, ett  tuote t ytt t  EU-direktiivin ja standardien vaatimukset
- EE** t endab toote vastavust EL direktiivile ja standarditele
- CZ** vyd v  n sleduj ci prohl sen  o shod  podle sm rnice EU a norem pro v robek
- SLO** potrjuje slede o skladnost s smernico EU in standardi za izdelek
- SK** vyd v  n sleduj ce prehl senie o zhode podl'a smernice EU a noriem pre v robok
- H** a cikkekhez az EU-ir nyvonal  s Norm k szerint a k vetkez  konformit st jelenti ki
- PL** deklaruje zgodno c wymienionego poniżej artykułu z nast puj cymi normami na podstawie dyrektywy WE.
- BG** декларира съответното съответствие съгласно Директива на ЕС и норми за артикул
- LV** paskaidro š du atbilst bu ES direkt vai un standartiem
- LT** apib dina š  atitikim  EU reikalavimams ir prek s normoms
- RO** declar  urm toarea conformitate conform directivei UE  i normelor pentru articolul
- GR** δηλώνει την ακόλουθη συμμόρφωση σύμφωνα με την Οδηγία ΕΚ και τα πρότυπα για το προϊόν
- HR** potvrđuje sljedeću usklađenost prema smjernicama EU i normama za artikl
- BIH** potvrđuje sljedeću usklađenost prema smjernicama EU i normama za artikl
- RS** potvrđuje sledeću usklađenost prema smernicama EZ i normama za artikal
- RUS** следующим удостоверяется, что следующие продукты соответствуют директивам и нормам ЕС
- UKR** проголошує про зазначену нижче відповідність виробу директивам та стандартам ЄС на виріб
- MK** ja izjavuva slednata soobrznost согласно EU-директивата и нормите за артикли
- TR**  r n  ile ilgili AB direktifleri ve normları gereğince a ağında a ıklanan uygunluğuna belirtir
- N** erkl rer f lgende samsvar i henhold til EU-direktiv og standarder for artikkel
- IS** L syr uppt llingu EU-reglna og annarra sta la v ru

Gartenh cksler GC-KS 2540 CB (Einhell)

- | | |
|---|--|
| <input type="checkbox"/> 2014/29/EU | <input checked="" type="checkbox"/> 2006/42/EC |
| <input type="checkbox"/> 2005/32/EC_2009/125/EC | <input type="checkbox"/> Annex IV
Notified Body:
Reg. No.: |
| <input type="checkbox"/> (EU)2015/1188 | <input checked="" type="checkbox"/> 2000/14/EC_2005/88/EC |
| <input type="checkbox"/> 2014/35/EU | <input checked="" type="checkbox"/> Annex V |
| <input type="checkbox"/> 2006/28/EC | <input type="checkbox"/> Annex VI
Noise: measured $L_{WA} = 104,2$ dB (A); guaranteed $L_{WA} = 106$ dB (A)
$P = 2,5$ KW (P40); $L/\varnothing =$ cm
Notified Body: |
| <input checked="" type="checkbox"/> 2014/30/EU | <input type="checkbox"/> 2012/46/EU_(EU)2016/1628
Emission No.: |
| <input type="checkbox"/> 2014/32/EU | |
| <input type="checkbox"/> 2014/53/EU | |
| <input type="checkbox"/> 2014/68/EU | |
| <input type="checkbox"/> (EU)2016/426
Notified Body: | |
| <input type="checkbox"/> (EU)2016/425 | |
| <input checked="" type="checkbox"/> 2011/65/EU_(EU)2015/863 | |

Standard references: EN 50434; EN 60335-1; EN 62233;
EN 55014-1; EN 55014-2; EN 61000-3-2; EN 61000-3-3

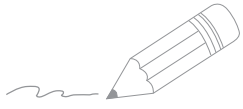
Landau/Isar, den 21.04.2020

Andreas Weichselgartner/General-Manager

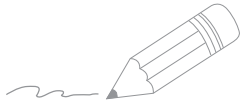
Liu Zhenlei/Product-Management

First CE: 20
Art.-No.: 34.304.00 I.-No.: 21010
Subject to change without notice

Archive-File/Record: NAPR022448
Documents registrar: Thomas Fischer
Wiesenweg 22, D-94405 Landau/Isar



A series of horizontal lines for writing, starting from the top right and extending down to the bottom of the page.





EH 07/2020 (01)

