

**Ⓝ Originele handleiding
Niet-/nageltacker**

TOPCRAFT

7

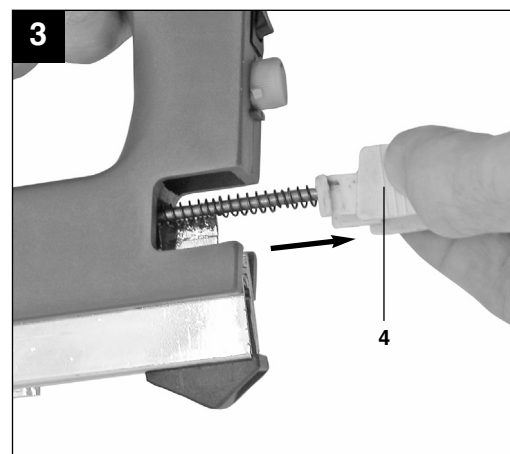
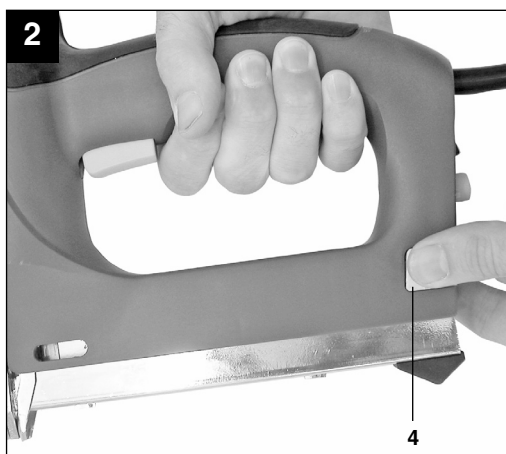


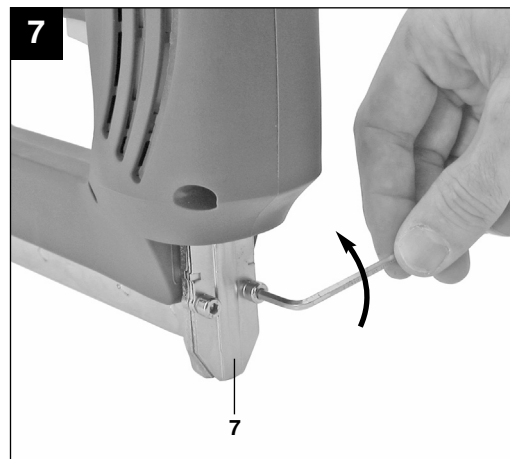
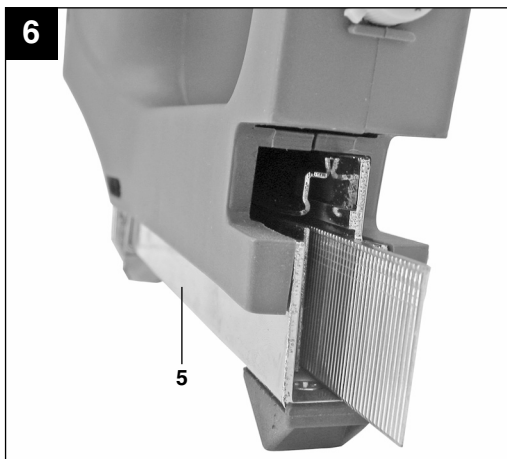
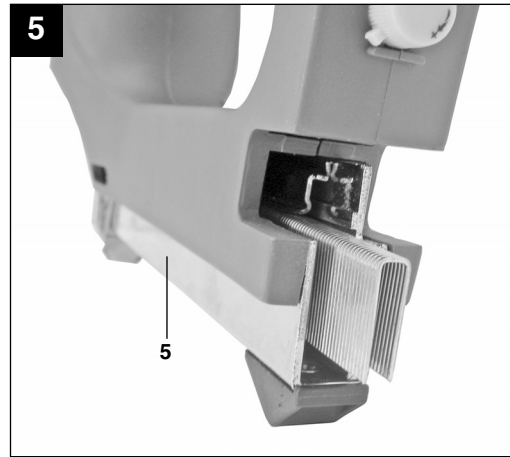
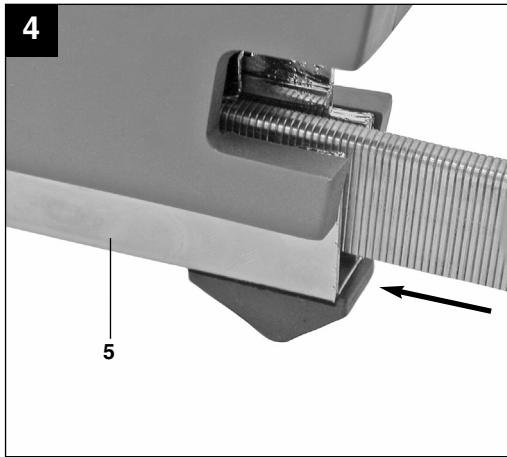
Art.-Nr.: 42.578.48

I.-Nr.: 11014



TCET 33 E





NL

Inhoudsopgave

Pagina

1. Veiligheidsvoorschriften	6
2. Beschrijving van het apparaat en omvang van de levering	8
3. Reglementair gebruik	9
4. Technische gegevens	9
5. Vóór inbedrijfstelling	10
6. Inbedrijfstelling	10
7. Vervanging van de netaansluitleiding	11
8. Reiniging, onderhoud en bestellen van wisselstukken	11
9. Afvalbeheer en recyclage	12
10. Opbergen	12
Garantiebewijs	16



“Waarschuwing – Handleiding lezen om het letselrisico te verminderen”



Draag een gehoorbeschermer.

Lawaai kan aanleiding geven tot gehoorverlies.



Draag een veiligheidsbril.

Vonken die tijdens het werk ontstaan of splinters, spanen en stof die uit het toestel ontsnappen kunnen leiden tot zichtverlies.

NL**⚠ Let op!**

Bij het gebruik van gereedschappen dienen enkele veiligheidsmaatregelen te worden nageleefd om lichamelijk gevaar en schade te voorkomen. Lees daarom deze handleiding/veiligheidsinstructies zorgvuldig door. Bewaar deze goed zodat u de informatie op elk moment kunt terugvinden. Mocht u dit gereedschap aan andere personen doorgeven, gelieve dan deze handleiding/veiligheidsinstructies mee te geven. Wij zijn niet aansprakelijk voor ongevallen of schade die te wijten zijn aan niet-naleving van deze handleiding en van de veiligheidsinstructies.

1. Veiligheidsvoorschriften

De overeenkomstige veiligheidsinstructies vindt u in de bijgaande brochure.

⚠ WAARSCHUWING!**Lees alle veiligheidsinstructies en aanwijzingen.**

Nalatigheden bij de inachtneming van de veiligheidsinstructies en aanwijzingen kunnen elektrische schok, brand en/of zware letsels tot gevolg hebben.

Bewaar alle veiligheidsinstructies en aanwijzingen voor de toekomst.

Het in de veiligheidsinstructies gebruikte begrip "elektrisch materieel" heeft betrekking op elektrische gereedschappen die op elektrische stroom (met netkabel) en op accu (zonder netkabel) draaien.

1. Werkplaatsveiligheid

- a) Hou uw werkplaats schoon en goed verlicht.** Wanorde of niet verlichte werkplaatsen kunnen ongelukken veroorzaken.
- b) Werk met het elektrische gereedschap niet in explosieve omgeving waarin brandbare vloeistoffen, gassen of stoffen aanwezig zijn.** Elektrisch gereedschap verwekt vonken die het stof of de dampen kunnen doen ontbranden.

- c) Hou kinderen en andere personen tijdens het gebruik van het elektrische gereedschap weg.** Bij afleiding zou u de controle over het gereedschap kunnen verliezen.

2. Elektrische veiligheid

- a) De aansluitstekker van het elektrische gereedschap moet in het stopcontact passen. De stekker mag geenszins worden veranderd. Gebruik geen adapterstekkers samen met van randaarding voorziene elektrische gereedschappen.** Onveranderde stekkers en passende contactdozen verminderen het risico van een elektrische schok.
- b) Vermijd lichamelijk contact met geaarde oppervlakken, zoals van buizen, verwarmingstoestellen, fornuizen en koelkasten.** Er bestaat verhoogd risico door elektrische schok als uw lichaam geaard is.
- c) Stel elektrisch gereedschap niet bloot aan regen of nattigheid.** Door binnendringen van water in een elektrische apparatuur verhoogt het risico van een elektrische schok.
- d) Onttrek de kabel niet aan zijn eigenlijke bestemming om het elektrische gereedschap te dragen, op te hangen of om de stekker uit de contactdoos te verwijderen. Hou de kabel weg van hitte, olie, scherpe kanten of bewogen componenten van het toestel.** Beschadigde of in de war gebrachte kabels verhogen het risico van een elektrische schok.
- e) Indien u met een elektrisch gereedschap in open lucht werkt, mag u enkel verlengkabels gebruiken die ook geschikt zijn om buiten te worden gebruikt.** Het gebruik van een voor buiten geschikte verlengkabel vermindert het risico van een elektrische schok.
- f) Indien gebruikmaking van het elektrische gereedschap in vochtige omgeving niet te vermijden is dient u het gereedschap door een aardlekschakelaar te beveiligen.** Het gebruik van een aardlekschakelaar

vermindert het risico van een elektrische schok.

3. Veiligheid van personen

- a) **Wees aandachtig, let op wat u doet en ga bij het gebruik van een elektrisch gereedschap met verstand te werk. Gebruik geen elektrisch gereedschap als u moe bent of onder de invloed bent van drugs, alcohol of geneesmiddelen.** Een moment van onoplettendheid bij het gebruik van het elektrische gereedschap kan zwaar letsel tot gevolg hebben.
- b) **Draag persoonlijke beschermingsmiddelen en altijd een veiligheidsbril.** Het dragen van persoonlijke beschermingsmiddelen zoals stofmasker, slipvaste veiligheidsschoenen, veiligheidshelm of gehoorbeschermer, naargelang het type en het gebruik van het elektrische materieel, vermindert het risico van letsel.
- c) **Vermijdt elke onbedoelde inwerkingstelling van het gereedschap. Vergewis u er zich van dat het elektrische gereedschap uitgeschakeld is voordat u het aansluit op de stroomtoevoer en/of de accu aansluit, het gereedschap in handen neemt of draagt.** Als u bij het dragen van het elektrische gereedschap de vinger op de schakelaar heeft of het toestel ingeschakeld op de stroomtoevoer aansluit kan dit ongelukken tot gevolg hebben.
- d) **Verwijder afstelgereedschap of sleutels alvorens het elektrische gereedschap in te schakelen.** Een gereedschap of sleutel die zich in een draaiende component van het toestel bevindt kan letsel tot gevolg hebben.
- e) **Vermijd elke abnormale lichaamshouding. Zorg voor een veilige stand en bewaar altijd uw evenwicht.** Daardoor kunt u het elektrische gereedschap in onverwachte situaties beter controleren.
- f) **Draag de gepaste kleding. Draag geen wijde kleding of sieraden. Hou haar, kleding en handschoenen weg van bewogen componenten.** Losse kleding,

sieraden of lang haar kan door bewogen componenten worden gegrepen.

- g) **Indien stofzuiginrichtingen en stofopvanginrichtingen kunnen worden aangebracht, dient u er zich van te vergewissen dat deze aangesloten zijn en naar behoren worden gebruikt.**

Gebruik van een stofafzuiging kan gevaren door stof verminderen.

4. **Gebruik en omgaan met het elektrische gereedschap**
- a) **Overbelast het toestel niet. Gebruik voor uw werk steeds het elektrische gereedschap dat daarvoor bedoeld is.** Met het gepaste elektrische materieel werkt u beter en veiliger in het opgegeven vermogensgebied.
- b) **Gebruik geen elektrisch gereedschap waarvan de schakelaar defect is.** En elektrisch gereedschap dat niet meer in of uit kan worden geschakeld is gevaarlijk en moet worden hersteld.
- c) **Verwijder de stekker uit de contactdoos en/of verwijder de accu voordat u het gereedschap afstelt, van accessoires verwisselt of het gereedschap wegzet.** Deze voorzorgsmaatregel voorkomt het onbedoeld starten van het elektrische gereedschap.
- d) **Bewaar niet gebruikte elektrische gereedschappen buiten bereik van kinderen. Laat het toestel niet door personen gebruiken die met dit toestel niet vertrouwd zijn of deze instructies niet hebben gelezen.** Elektrische gereedschappen zijn gevaarlijk als ze door onervaren personen worden gebruikt.
- e) **Onderhoud elektrische gereedschappen zorgvuldig. Controleer of bewegende componenten perfect werken en niet klem zitten, of stukken gebroken of beschadigd zijn zodat het elektrische gereedschap niet meer naar behoren kan werken. Laat beschadigde onderdelen herstellen voordat u het toestel opnieuw gebruikt.** Vele ongelukken zijn te wijten aan slecht onderhouden elektrisch gereedschap.

NL

- f) **Hou uw snijgereedschap scherp en schoon.** Zorgvuldig onderhouden snijgereedschap met scherpe snijkanten gaat minder vaak klem gaan zitten en is gemakkelijker te leiden.
- g) **Gebruik het elektrisch materieel, accessoires, inzetgereedschappen enz. conform de aanwijzingen. Hou rekening met de werkomstandigheden en de te verrichten activiteit.** Het gebruik van elektrisch gereedschap voor andere toepassingen dan voorzien door de fabrikant kan gevaarlijke situaties tot gevolg hebben.

5. Service

- a) **Laat uw elektrisch gereedschap enkel door gekwalificeerd vakpersoneel en enkel met originele wisselstukken herstellen.** Zodoende is verzekerd dat de veiligheid van het elektrische gereedschap behouden blijft.

Veiligheidsinstructies voor niet-/nageltacker

- **Houd er altijd rekening mee dat het elektrisch gereedschap nietjes bezit.** De onachtzame omgang met de niet-/nageltacker kan ertoe leiden dat nietjes onverwacht uitschieten en u verwonden.
- **Richt het elektrisch gereedschap niet op uzelf of op andere personen in de buurt.** Door onverwachte activering wordt een nietje uitgestoten, hetgeen verwondingen kan veroorzaken.
- **Activeer het elektrisch gereedschap niet, voordat het stevig op het werkstuk is gezet.** Als het elektrisch gereedschap geen contact heeft met het werkstuk, kan het nietje afketsen van de plaats waar het moet worden bevestigd.
- **Isoleer het elektrisch gereedschap van het net of van de accu, als het nietje in het elektrisch gereedschap zit vastgeklemd.** Als de niet-/nageltacker is aangesloten, kan hij bij het verwijderen van een vastzittend nietje per ongeluk geactiveerd worden.

- **Gebruik deze niet-/nageltacker niet voor de bevestiging van elektriciteitsleidingen.** Hij is niet geschikt voor de installatie van elektriciteitsleidingen, kan de isolatie van elektriciteitskabels beschadigen en zo een elektrische schok en brandgevaar veroorzaken.
- **Wees voorzichtig bij het verwijderen van een nietje dat vast zit.** Het systeem kan gespannen zijn en de nietjes kunnen er met kracht worden uitgestoten, als u probeert om het vastgeklemd nietje te verwijderen.

Bewaar de veiligheidsvoorschriften goed.

⚠ Let op!

- **Gebruik voor uw eigen veiligheid enkel nietjes en spijkers die in de gebruiksaanwijzing vermeld staan. Het gebruik van andere nietjes en spijkers kan leiden tot gevaar om verwondingen op te lopen.**
- **Bij niet-gebruik, vóór elk onderhoud en vóór het verwisselen van nietjes of spijkers zeker de netstekker uit het stopcontact trekken.**
- **!Draag de vereiste beschermende kleding, vooral een veiligheidsbril, als u met de tacker werkt.**
- **Neem de veiligheidsvoorschriften in acht.**

2. Beschrijving van het apparaat en omvang van de levering (fig. 1)

2.1 Beschrijving van het apparaat

- 1 Losser
- 2 AAN/UIT-schakelaar
- 3 Slagkrachtregelaar
- 4 Magazijnschuif
- 5 Magazijn
- 6 Vulniveauindicator
- 7 Tackerneus

2.2 Leveringsomvang

- Open de verpakking en neem het toestel voorzichtig uit de verpakking.
- Verwijder het verpakkingsmateriaal alsmede verpakkings-/transportbeveiligingen (indien aanwezig).
- Controleer of de leveringsomvang compleet is.
- Controleer het toestel en de accessoires op transportschade.
- Bewaar de verpakking indien mogelijk tot het verloop van de garantieperiode.

Gevaar!

Het toestel en het verpakkingsmateriaal zijn geen speelgoed voor kinderen! Kinderen mogen niet met plastic zakken, folies en kleine stukken spelen! Er bestaat inslik- en verstikkingsgevaar!

- Niet-/nageltacker
- 100 nietjes (20 mm)
- 400 nagels (25 mm)
- Inbussleutel
- Originele handleiding

3. Reglementair gebruik

De niet-/nageltacker is bedoeld om textiel, leer en hout te nieten en te bevestigen met gebruik van de gepaste nietjes en nagels. Gebruik de tacker niet om elektrische leidingen te bevestigen.


De niet-/nageltacker is ontworpen voor kortstondig bedrijf. Bij continu bedrijf wordt hij warm. Door de toenemende verwarming neemt het vermogen af. Bij verwarming een pauze inlassen en de niet-/nageltacker laten afkoelen.

De machine mag slechts voor werkzaamheden worden gebruikt waarvoor ze bedoeld is. Elk ander verder gaand gebruik is niet reglementair. Voor daaruit voortvloeiende schade of verwondingen van welke aard dan ook is de gebruiker/bediener, niet de fabrikant, aansprakelijk.

Wij wijzen erop dat onze gereedschappen overeenkomstig hun bestemming niet

geconstrueerd zijn voor commercieel, ambachtelijk of industrieel gebruik. Wij geven geen garantie indien het gereedschap in ambachtelijke of industriële bedrijven alsmede bij gelijk te stellen activiteiten wordt gebruikt.

4. Technische gegevens

Netaansluiting :	220-240 V ~ 50 Hz
Schootsvolgorde :	max. 30 schoten/min.
Nietjes breedte :	6 mm
Nietjes lengte :	15 - 25 mm
Nietjes dikte :	1,1 - 1,25 mm
Spijkers lengte :	15 - 32 mm
Spijkers dikte :	1,1 - 1,25 mm
Gewicht :	1,46 kg
Extra-geïsoleerd :	II / 

Geluid en vibratie

De geluids- en vibratiewaarden werden bepaald volgens EN 60745-1.

Geluidsdrukkniveau L_{pA}	78,1 dB (A)
Onzekerheid K_{pA}	3 dB
Geluidsvermogen L_{WA}	91,1 dB (A)
Onzekerheid K_{WA}	3 dB

Draag een gehoorbeschermer.

Lawaai kan aanleiding geven tot gehoorverlies.

Totale vibratiewaarden (vectorsom van drie richtingen) bepaald volgens EN 60745-1.

Trillingsemisiewaarde $a_h = 5,796 \text{ m/s}^2$

Onzekerheid $K = 1,5 \text{ m/s}^2$

De opgegeven trillingsemisiewaarde is gemeten volgens een genormaliseerde testprocedure en kan veranderen naargelang van de wijze waarop het elektrische gereedschap wordt gebruikt en in uitzonderingsgevallen boven de opgegeven waarde liggen.

NL

De vermelde trillingsemissiewaarde kan worden gebruikt om elektrische gereedschappen onderling te vergelijken.

De vermelde trillingsemissiewaarde kan ook worden gebruikt om voor begin van de werkzaamheden de nadelige gevolgen te beoordelen.

Beperk de geluidsontwikkeling en vibratie tot een minimum!

- Gebruik enkel intacte toestellen.
- Onderhoud en reinig het toestel regelmatig.
- Pas uw manier van werken aan het toestel aan.
- Overbelast het toestel niet.
- Laat het toestel indien nodig nazien.
- Schakel het toestel uit als het niet wordt gebruikt.
- Draag handschoenen.

Voorzichtig!

Restrisico's

Er blijven altijd restrisico's over ook al wordt dit elektrisch gereedschap naar behoren bediend. Volgende gevaren kunnen zich voordoen in verband met de bouwwijze en uitvoering van dit elektrisch gereedschap:

1. Longletsels indien geen gepaste stofmasker wordt gedragen.
2. Gehoorschade indien geen gepaste gehoorbeschermer wordt gedragen.
3. Schade aan de gezondheid die voortvloeit uit hand-arm-trillingen indien het toestel lang zonder onderbreking wordt gebruikt of niet naar behoren wordt gehanteerd en onderhouden.

5. Vóór inbedrijfstelling

Controleer of de gegevens vermeld op het kenplaatje overeenkomen met de gegevens van het stroomnet alvorens het gereedschap aan te sluiten.

Verwijder altijd de netstekker uit het stopcontact voordat u het gereedschap anders afstelt.

Inleggen van de nietjes (fig. 2-4)

- Schakel de niet-/nageltacker uit en trek de netstekker uit het stopcontact.
- Trek de magazijnschuif met duim en wijsvinger samen (fig. 2).
- Trek de magazijnschuif naar achteren uit de niet-/nageltacker (fig. 3).
- Vul het magazijn met nietjes of spijkers (fig. 4).

Schuif dan de magazijnschuif tot tegen de aanslag tot hij waarneembaar vastklikt.

Let op!

De magazijnschuif moet zonder grote lichamelijke inspanning kunnen worden geschoven. Let op klem zittende nietjes en spijkers!

Afstellen van de slagkracht (fig. 1)

De niet-/nageltacker maakt het mogelijk de slagkracht vooraf te kiezen naargelang de lengte van de gebruikte nietjes of spijkers alsmede de hardheid van het materiaal. Stel te dien einde de slagkrachtregelaar (3) op de gewenste sterkte in. De ideale sterkte van de slagkracht vindt u best door een praktische test op een proefstuk.

Een hogere slagkracht (+) stelt u in door de regelaar met de klok mee te draaien, een lagere slagkracht (-) door hem tegen de klok in te draaien.

6. Inbedrijfstelling

Gebruik (fig. 1/5/6)

Controleer d.m.v. de vulniveauindicator (6) telkens voor werkbegin of het magazijn (5) nietjes of spijkers bevat en naar behoren d.m.v. de magazijnschuif (4) gesloten is.

Inschakelen van de niet-/nageltacker

Schakel de niet-/nageltacker onmiddellijk voor werkbegin in m.b.v. de AAN/UIT-schakelaar (2) (schakelaar naar stand I brengen). Het gereedschap is nu gebruiksklaar. Gebruikt u de niet-/nageltacker – ook voor korte tijd – niet meer, schakelt u het gereedschap terug uit

d.m.v. de AAN/UIT-schakelaar (schakelaar naar stand 0 brengen) om het onbedoeld in werking stellen te voorkomen.

Lossen van een schot

De ingebouwde schotbeveiliging voorkomt dat onbedoeld een schot van de elektrische tacker wordt gelost.

Een schot kan bijgevolg enkel als volgt worden gelost:

- Druk de elektrische tacker met de tackerneus tegen het materiaal en bedien dan de lossers (1).

Gebruik van nietjes

Leg de nietjes het magazijn in zoals getoond in fig. 5.

Gebruik van spijkers

Leg de spijkers het magazijn in zoals getoond in fig. 6.

Nieten van textiel, stoffen, leer enz.

Niet-/nageltacker op de gewenste plaats met de tackerneus op het voorwerp drukken en de lossers bedienen.

Nieten van houten latten

Om houten latten te nieten gebruikt u best enkel spijkers. Niet-/nageltacker niet te hard tegen de houten lat duwen omdat die anders aan het oppervlak zou kunnen worden geschonden.

Vulniveauindicator (fig. 1)

Met behulp van de vulniveauindicator (6) kan u zien of er nog voldoende nietjes of spijkers in het magazijn (5) zijn. Indien nodig, hervul het magazijn (5) zoals hierboven beschreven. Vermijdt op de lossers (1) te drukken als er zich geen nietjes of spijkers in het magazijn (5) bevinden.

Om te zien hoeveel nagels er nog in het magazijn zitten moeten deze uit het magazijn worden genomen.

7. Vervanging van de netaansluitleiding

Als de netaansluiting van dit apparaat wordt beschadigd, dan moet deze door een speciale aansluitleiding worden vervangen, die bij de fabrikant of diens klantendienst verkrijgbaar is.

8. Reiniging, onderhoud en bestellen van wisselstukken

Trek vóór alle schoonmaakwerkzaamheden de netstekker uit het stopcontact.

8.1 Reiniging

- Hou de veiligheidsinrichtingen, de ventilatiespleten en het motorhuis zo veel mogelijk vrij van stof en vuil. Wrijf het toestel met een schone doek af of blaas het met perslucht bij lage druk schoon.
- Het is aan te bevelen het toestel direct na elk gebruik te reinigen.
- Reinig het toestel regelmatig met een vochtige doek en wat zachte zeep. Gebruik geen reinigings- of oplosmiddelen; die zouden de kunststofcomponenten van het toestel kunnen aantasten. Let er goed op dat geen water in het toestel terechtkomt.

8.2 Onderhoud

In het toestel zijn er geen andere te onderhouden onderdelen.

Vooral als u de niet-/nageltacker schuin op het materiaal plaatst kan het gebeuren dat nietjes klem gaan zitten. Schakel in dit geval de niet-/nageltacker onmiddellijk uit en trek de netstekker uit het stopcontact.

Let op! Vóór elke werkzaamheid aan de niet-/nageltacker de netstekker uit het stopcontact trekken !

NL

Verwijderen van klem zittende nietjes (fig. 2/3/7)

Trek de magazijnschuif (4) naar achteren uit de niet-/nageltacker (fig. 2/3). Draai de beide schroeven op de tackerneus (7) los m.b.v. een binnenzeskantsleutel zoals getoond in fig. 7. Neem de plaat weg en verwijder de klem zittende nietjes voorzichtig met een gepaste tang. Schroef vervolgens de plaat terug aan d.m.v. de beide binnenzeskantschroeven. Schuif de magazijnschuif (4) tot tegen de aanslag in tot hij waarneembaar vastklikt.

8.3 Bestellen van wisselstukken:

Gelieve bij het bestellen van wisselstukken volgende gegevens te vermelden:

- Type van het toestel
- Artikelnummer van het toestel
- Ident-nummer van het toestel
- Wisselstuknummer van het benodigd stuk

Actuele prijzen en info vindt u terug onder www.isc-gmbh.info

9. Afvalbeheer en recyclage

Het toestel bevindt zich in een verpakking om transportschade te voorkomen. Deze verpakking is een grondstof en bijgevolg herbruikbaar of kan de grondstofkringloop terug worden ingebracht.

Het toestel en zijn accessoires bestaan uit diverse materialen, zoals b.v. metaal en kunststof. Ontdoet u zich van defecte onderdelen op de inzamelplaats waar u gevaarlijke afvalstoffen mag afgeven. Informeer u in uw speciaalzaak of bij uw gemeentebestuur!

10. Opbergen

Bewaar het toestel en de accessoires op een donkere, droge en vorstvrije plaats die voor kinderen ontoegankelijk is. De optimale opbergtemperatuur ligt tussen 5 °C en 30 °C. Bewaar het elektrische gereedschap in de originele verpakking.

Einhell Germany AG · Wiesenweg 22 · D-94405 Landau/Isar



Konformitätserklärung

- Ⓔ erklårt folgende Konformität gemäß EU-Richtlinie und Normen für Artikel
- Ⓔ explains the following conformity according to EU directives and norms for the following product
- Ⓔ déclare la conformité suivante selon la directive CE et les normes concernant l'article
- Ⓔ dichiara la seguente conformità secondo la direttiva UE e le norme per l'articolo
- Ⓔ verklaart de volgende overeenstemming conform EU richtlijn en normen voor het product
- Ⓔ declara la siguiente conformidad a tenor de la directiva y normas de la UE para el artículo
- Ⓔ declara a seguinte conformidade, de acordo com a directiva CE e normas para o artigo
- Ⓔ attesterer følgende overensstemmelse i medfør af EU-direktiv samt standarder for artikel
- Ⓔ förklarar följande överensstämmelse enl. EU-direktiv och standarder för artikeln
- Ⓔ vakuuttaa, että tuote täyttää EU-direktiivin ja standardien vaatimukset
- Ⓔ tõendab toote vastavust EL direktiivile ja standarditele
- Ⓔ vydává následující prohlášení o shodě podle směrnice EU a norem pro výrobek
- Ⓔ potvrjuje sledečo skladnost s smernico EU in standardi za izdelek
- Ⓔ vydáva nasledujúce prehlásenie o zhode podľa smernice EÚ a noriem pre výrobok
- Ⓔ a cikkekhez az EU-irányvonal és Normák szerint a következő konformitást jelenti ki
- Ⓔ deklaruje zgodność wymienionego poniżej artykułu z następującymi normami na podstawie dyrektywy WE.
- Ⓔ декларира съответното съответствие съгласно Директива на ЕС и норми за артикул
- Ⓔ paskaidro šādu atbilstību ES direktīvai un standartiem
- Ⓔ apibūdina šį atitikimą EU reikalavimams ir prekės normoms
- Ⓔ declară următoarea conformitate conform directivei UE și normelor pentru articolul
- Ⓔ δηλώνει την ακόλουθη συμμόρφωση σύμφωνα με την Οδηγία ΕΚ και τα πρότυπα για το προϊόν
- Ⓔ potvrđuje sljedeću usklađenost prema smjernicama EU i normama za artikl
- Ⓔ potvrđuje sljedeću usklađenost prema smjernicama EU i normama za artikl
- Ⓔ potvrđuje sledeću usklađenost prema smernicama EZ i normama za artikal
- Ⓔ следующим удостоверяется, что следующие продукты соответствуют директивам и нормам ЕС
- Ⓔ проголошує про зазначену нижче відповідність виробу директивам та стандартам ЄС на виріб
- Ⓔ ja izjavuva slednata soobraznost согласно EУ-директивата и нормите за артикли
- Ⓔ Ürünü ile ilgili AB direktifleri ve normları gereğince aşağıda açıklanan uygunluğu belirtir
- Ⓔ erklærer følgende samsvar i henhold til EU-direktivet og standarder for artikkel
- Ⓔ Lýsir uppfyllingu EU-reglna og annarra staðla vöru

Niet-/nageltacker TCET 33 E (Topcraft)

- 87/404/EC_2009/105/EC
- 2005/32/EC_2009/125/EC
- 2006/95/EC
- 2006/28/EC
- 2004/108/EC
- 2004/22/EC
- 1999/5/EC
- 97/23/EC
- 90/396/EC_2009/142/EC
- 89/686/EC_96/58/EC
- 2011/65/EC
- 2006/42/EC
- Annex IV
Notified Body:
Notified Body No.:
Reg. No.:
- 2000/14/EC_2005/88/EC
- Annex V
- Annex VI
Noise: measured L_{WA} = dB (A); guaranteed L_{WA} = dB (A)
P = KW; L/Ø = cm
Notified Body:
- 2004/26/EC
Emission No.:

Standard references: EN 60745-1; EN 60745-2-16; EN 55014-1; EN 55014-2; EN 61000-3-2; EN 61000-3-3

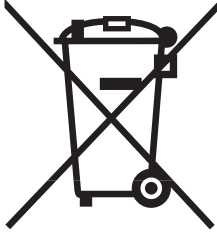
Landau/Isar, den 13.03.2014

Weichselgartner/General Manager

Yang/Product-Management

First CE: 09
Art.-No.: 42.578.48 I.-No.: 11014
Subject to change without notice

Archive-File/Record: NAPR010449
Documents registrar: Georg Riedel
Wiesenweg 22, D-94405 Landau/Isar



Ⓝ Enkel voor EU-landen

Elektrisch gereedschap hoort niet bij het huisvuil thuis.

Volgens de Europese richtlijn 2012/19/EU op afgedankte elektrische en elektronische toestellen en omzetting in nationaal recht dienen afgedankte elektrische gereedschappen afzonderlijk te worden verzameld en milieuvriendelijk te worden gerecycleerd.

Recyclagealternatief i.p.v. het verzoek het toestel terug te sturen:

In plaats van het elektrische toestel terug te sturen is alternatief de eigenaar van het toestel gehouden mee te werken aan de adequate recyclage als het eigendom wordt opgegeven. Hiervoor kan het afgedankte toestel eveneens bij een inzamelplaats worden afgegeven waar het toestel wordt verwijderd als bedoeld in de wetgeving in zake afvalverwerking en recyclage. Dit geldt niet voor toebehoorstukken en hulpmiddelen zonder elektrische componenten die bij de afgedankte toestellen zijn bijgevoegd.

Ⓝ

Nadruk of andere reproductie van documentatie en geleidepapieren van de producten, geheel of gedeeltelijk, enkel toegestaan mits uitdrukkelijke toestemming van ISC GmbH.

Ⓝ Technische wijzigingen voorbehouden

® GARANTIE

Op het in de handleiding genoemde toestel geven wij 3 jaar garantie voor het geval dat ons product gebreken mocht vertonen. De periode van 3 jaar gaat in met de gevaarovergang of de overname van het toestel door de klant. De garantie kan enkel worden geclaimd op voorwaarde dat het toestel naar behoren is onderhouden en gebruikt conform de handleiding.

Vanzelfsprekend blijven u de wettelijke garantierechten binnen deze 3 jaar behouden.

De garantie geldt voor het grondgebied van de Bondsrepubliek Duitsland of van de respectievelijke landen van de regionale hoofdverdelers als aanvulling van de ter plaatse geldende wettelijke voorschriften. Gelieve zich tot uw contactpersoon van de regionaal bevoegde klantendienst of tot het hieronder vermelde serviceadres te wenden.

Einhell Service
Voor de Blanken 21
7963 RP Ruinen
Tel.: + 31 88 5986444
service@einhell.nl