

- Ⓓ **Bedienungsanleitung
für Nass-Trockenschleifer**
- ⒼⒷ **Operating Instructions
Wet and dry grinder**
- Ⓕ **Mode d'emploi
Ponceuse à arrosage et à sec**
- ⒶⒻ **Gebruiksaanwijzing
voor Nat-drooglijper**

Einhell[®]
NEW GENERATION

7

CE

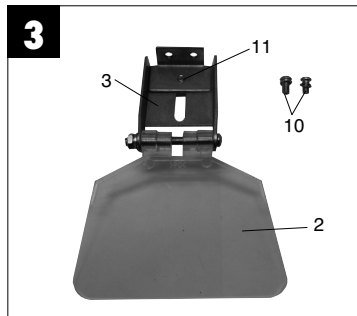
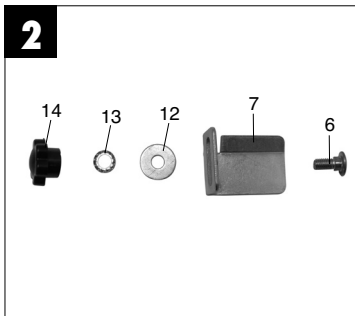
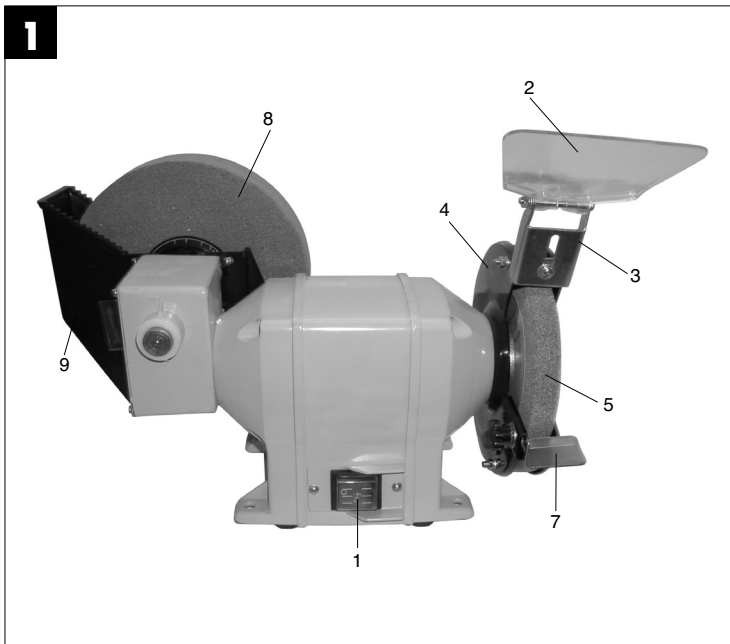
Art.-Nr.: 44.172.18

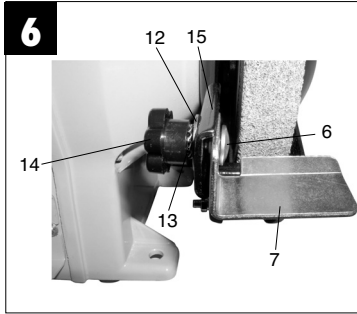
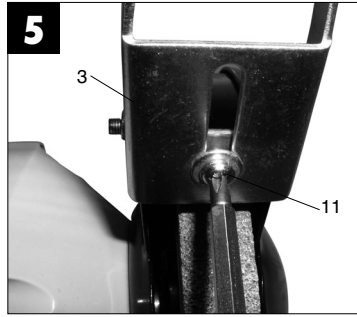
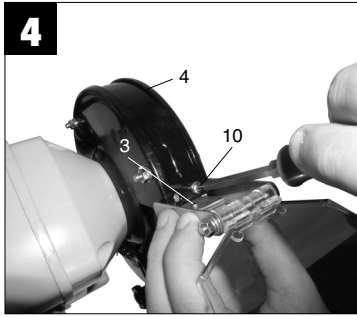
I.-Nr.: 01018

**NWDG
150/200**



- Ⓢ Vor Inbetriebnahme Bedienungsanleitung und Sicherheitshinweise lesen und beachten
- Ⓢ Read and follow the operating instructions and safety information before using for the first time.
- Ⓢ Avant la mise en service, lisez le mode d'emploi et les consignes de sécurité et respectez-les.
- Ⓢ Vóór ingebruikneming de handleiding en de veiligheidsvoorschriften lezen en in acht nemen!





Allgemeine Sicherheitshinweise und Unfallschutz

Ein unfallfreies und gefahrloses Arbeiten mit dem Werkzeug ist nur gewährleistet, wenn Sie die Sicherheitshinweise und die Bedienungsanleitung vollständig lesen und die enthaltenen Hinweise befolgen.

ACHTUNG! Beim Gebrauch von Elektrowerkzeugen sind zum Schutz gegen elektrischen Schlag, Verletzungs- und Brandgefahr folgende grundsätzliche Sicherheitsmaßnahmen zu beachten. Lesen Sie alle diese Hinweise, bevor Sie dieses Elektrowerkzeug benutzen, und bewahren Sie die Sicherheitshinweise gut auf.

- Sorgen Sie für gute Beleuchtung des Arbeitsbereichs.
- Schützen Sie sich vor elektrischem Schlag. Vermeiden Sie Körperberührung mit geerdeten Teilen (z. B. Rohren, Heizkörpern, Herden, Kühlschränken).
- Halten Sie andere Personen fern. Lassen Sie andere Personen – insbesondere Kinder nicht das Elektrowerkzeug oder das Verlängerungskabel berühren. Halten Sie andere Personen von Ihrem Arbeitsbereich fern.
- Bewahren Sie unbenutzte Elektrowerkzeuge sicher auf. Unbenutzte Elektrowerkzeuge sollten an einem trockenen, hochgelegenen oder abgeschlossenen Ort aufbewahrt werden.
- Überlasten Sie Ihr Elektrowerkzeug nicht. Es arbeitet besser und sicherer im angegebenen Leistungsbereich.
- Benutzen Sie das richtige Elektrowerkzeug. Verwenden Sie keine leistungsschwachen Maschinen für schwere Arbeiten. Benutzen Sie das Elektrowerkzeug nicht für solche Zwecke, für die es nicht vorgesehen ist. Benutzen Sie zum Beispiel keine Handkreissäge zum Schneiden von Baumstäben oder Holzscheiten.
- Bei Arbeiten im Freien sind Gummihandschuhe und rutschfestes Schuhwerk empfehlenswert.
- Verwenden Sie außerdem bei stauberzeugenden Arbeiten eine Atemmaske.
- Befolgen Sie die Hinweise zum Werkzeugwechsel.
- Kontrollieren Sie Verlängerungsleitungen regelmäßig und ersetzen Sie diese, wenn sie beschädigt sind.
- Halten Sie Handgriffe trocken, sauber und frei von Öl und Fett.
- Lassen Sie keine Werkzeugschlüssel stecken. Überprüfen Sie vor dem Einschalten des Elektro-

werkzeugs, dass Schlüssel und Einstellwerkzeuge entfernt sind.

- Verlängerungsleitung im Freien. Verwenden Sie im Freien nur dafür zugelassene Verlängerungsleitungen.
- Seien Sie aufmerksam. Achten Sie darauf, was Sie tun. Gehen Sie mit Vernunft an die Arbeit. Benutzen Sie das Elektrowerkzeug nicht, wenn Sie unkonzentriert sind.
- Das Elektrowerkzeug ist niemals ohne den mitgelieferten PRCD zu verwenden
- Kontrollieren Sie vor jedem Gebrauch das Gerät, die Anschlußleitung und den Stecker. Arbeiten Sie nur mit einem einwandfreien und unbeschädigten Gerät. Beschädigte Teile müssen sofort von einem Elektro-Fachmann erneuert werden.
- Vor allen Arbeiten an der Maschine, vor jedem Werkzeugwechsel und bei Nichtgebrauch den Netzstecker aus der Steckdose ziehen.
- Um Beschädigungen des Netzkabels zu vermeiden, das Netzkabel immer nach hinten von der Maschine wegführen.
- Bewahren Sie die Werkzeuge sicher und für Kinder nicht erreichbar auf.

● Asbesthaltige Materialien dürfen nicht bearbeitet werden.

Entsprechende Unfallverhütungsvorschrift (VBG 119) der Berufsgenossenschaft beachten.

- Verwenden Sie nur Original-Ersatzteile.
- Reparaturen dürfen nur von einem Elektro-Fachmann durchgeführt werden.
- Die Lärmentwicklung am Arbeitsplatz kann 85 dB (A) überschreiten. In diesem Fall sind Schall- und Gehörschutzmaßnahmen für den Bedienenden erforderlich. Das Geräusch dieses Elektrowerkzeuges wird nach IEC 59 CO 11, IEC 704, DIN 45635 Teil 21, NFS 31-031 (84/537/EWG) gemessen.
- Achten Sie auf einen sicheren Stand. Vermeiden Sie abnormale Körperhaltungen.
- Setzen Sie Ihr Elektrowerkzeug nicht dem Regen aus. Benutzen Sie Elektrowerkzeuge nicht in nasser oder feuchter Umgebung und nicht in der Nähe von brennbaren Flüssigkeiten.
- Schützen Sie das Netzkabel vor Beschädigung durch Öl, Lösungsmittel und scharfen Kanten.
- Halten Sie Ihren Arbeitsbereich in Ordnung.
- Vergewissern Sie sich, daß der Schalter beim Anschluß an das Stromnetz ausgeschaltet ist.
- Tragen Sie geeignete Arbeitskleidung. Tragen Sie keine weite Kleidung und Schmuck. Tragen Sie bei langen Haaren ein Haarnetz.

D

- Verwenden Sie zu Ihrer eigenen Sicherheit nur Zubehör und Zusatzgeräte des Werkzeug-Herstellers
- Tragen Sie beim Schleifen, Bürsten und Trennen stets eine Schutzbrille, Sicherheitshandschuhe und einen Gehörschutz.
- Überprüfen Sie, daß die auf der Scheibe angegebene Drehzahl gleich oder größer als die Bemessungsdrehzahl des Schleifers ist.
- Vergewissern Sie sich, daß die Maße der Scheibe zum Schleifer passen.
- Schleifscheiben müssen sorgsam nach den Anweisungen des Herstellers aufbewahrt und gehandhabt werden.
- Kontrollieren Sie die Scheibe vor Ihrer Verwendung; keine abgebrochenen, gesprungenen oder anderweitig beschädigte Erzeugnisse verwenden.
- Vergewissern Sie sich, dass Schleifwerkzeuge nach den Anweisungen des Herstellers angebracht sind.
- Sorgen Sie dafür, dass Zwischenlagen verwendet werden, wenn sie mit dem Schleifmittel zur Verfügung gestellt und gefordert werden.
- Sorgen Sie dafür, daß das Schleifmittel vor Gebrauch richtig angebracht und befestigt wird. Lassen Sie das Werkzeug im Leerlauf 5 Minuten in einer sicheren Lage laufen. Sofort anhalten, wenn beträchtliche Schwingungen auftreten oder wenn andere Mängel festgestellt werden. Wenn dieser Zustand eintritt, überprüfen Sie die Maschine, um die Ursache zu ermitteln.
- Das Elektrowerkzeug niemals ohne die mitgelieferte Schutzhaube betreiben
- Verwenden Sie keine getrennte Reduzierbuchse oder Adapter, um Schleifscheiben mit großem Loch passend zu machen.
- Sorgen Sie dafür, daß beim Gebrauch entstehende Funken keine Gefahr hervorrufen, z. B. Personen treffen oder entflammare Substanzen entzünden.
- Verwenden Sie immer Schutzbrille und Gehörschutz; benutzen Sie auch andere Personenschutz-ausrüstungen wie Handschuhe, Schürze und Helm, wenn notwendig.
- Das Werkstück wird beim Schleifen heiß.

Achtung! Verbrennungsgefahr!

Lassen Sie das Werkstück abkühlen. Das Material kann während des Schleifens ausglühen, kühlen Sie das Werkstück bei längerer Bearbeitung zwischendurch ab.

- Verwenden Sie keine Kühlmittel oder ähnliches. Der Naß-Trockenschleifer ist ein Kombigerät für

Grob- und Feinschliff vom Metallen, Kunststoffen und anderen Materialien unter Verwendung der entsprechenden Schleifscheiben.

Die Maschine darf nur nach ihrer Bestimmung verwendet werden! Trotz bestimmungsgemäßer Verwendung können bestimmte Restrisikofaktoren nicht vollständig ausgeräumt werden. Bedingt durch die Konstruktion und den Aufbau der Maschine können folgende Punkte auftreten.

- Berührung der Schleifscheibe im nicht abgedeckten Bereich.
- Herausschleudern von Teilen aus beschädigten Schleifscheiben.
- Herausschleudern von Werkstücken und Werkstückteilen.
- Gehörschäden bei Nichtverwendung des nötigen Gehörschutzes.

Besondere Sicherheitshinweise

1. Vor Inbetriebnahme der Schleifmaschine sind die Schleifkörper einer Klangprobe zu unterziehen (einwandfreie Schleifkörper haben beim leichten Anschlagen – Plastikhammer – einen klaren Klang). Dies trifft ebenfalls zu, wenn neue Schleifkörper aufgespannt werden (Transportschäden). Die Maschine ist unbedingt einem Probelauf ohne Belastung von mindestens 5 Minuten zu unterziehen. Dabei ist der Gefahrenbereich zu verlassen.
2. Es dürfen nur Schleifkörper verwendet werden, die Angaben tragen über Hersteller, Art der Bindung, Abmessung und zulässige Umdrehungszahl.
3. Schleifkörper sind an trockenen Orten bei möglichst gleichbleibenden Temperaturen aufzubewahren.
4. Zum Aufspannen der Schleifkörper dürfen nur die mitgelieferten Spannflansche verwendet werden.
5. Zum Aufspannen der Schleifkörper dürfen nur gleichgroße und gleichgeformte Spannflansche verwendet werden. Die Zwischenlagen zwischen Spannflansch und Schleifkörper müssen aus elastischen Stoffen z.B. Gummi weicher Pappe usw., bestehen.
6. Die Aufnahmebohrung von Schleifkörpern darf nicht nachträglich aufgebohrt werden.
7. Die Werkstückauflagen und die oberen nachstellbaren Schutzabdeckungen sind stets so dicht wie möglich an den Schleifkörper heran zu stellen (Abstand max. 3 mm).
8. Schleifkörper dürfen nicht ohne Schutz-

einrichtung betrieben werden. Dabei dürfen folgende Abstände nicht überschritten werden:

- Werkstückauflage/Schleifscheibe: max. 2 mm
 - Schutzabdeckung/Schleifscheibe: max. 2 mm
9. Vor dem Gebrauch des Doppelschleifers müssen Schutzhalter, Werkstückauflage und Sichtschutz angebracht werden.
10. Bei Schleifscheibenwechsel ist vorher der Netzstecker zu ziehen.
11. Die max. Umfangsgeschwindigkeit der Trockenschleifscheibe beträgt:
 $\varnothing 150 = 23,16 \text{ m/s}$
 Berechnung:
 Umfangsgeschwindigkeit

$$\text{m/s} = \frac{d \times 3,14 \times n}{60 \times 1000}$$

$$d = \text{Durchmesser der Schleifscheibe in mm}$$

$$n = \text{Motordrehzahl pro Minute}$$
 Beispiel:

$$\text{m/s} = \frac{150 \times 3,14 \times 2950}{60 \times 1000}$$

$$= 23,16 \text{ m/s}$$
12. Die max. Umfangsgeschwindigkeit der Nassschleifscheibe beträgt:
 $\varnothing 150 = 1,37 \text{ m/s}$
 Berechnung:
 Umfangsgeschwindigkeit

$$\text{m/s} = \frac{d \times 3,14 \times n}{60 \times 1000}$$

$$d = \text{Durchmesser der Schleifscheibe in mm}$$

$$n = \text{Motordrehzahl pro Minute}$$
 Beispiel:

$$\text{m/s} = \frac{200 \times 3,14 \times 131}{60 \times 1000}$$

$$= 1,37 \text{ m/s}$$
13. Max. zulässige Motorgehäusetemperatur: 80 °C
14. Füllen Sie den schwarzen Wasserbehälter der Feinschleifscheibe bis zur Wellenachse mit Wasser.
15. Vor Arbeitsbeginn ist die Schleifmaschine mittels der 4 Befestigungslöcher in der Bodenplatte fest mit der Werkbank etc. zu verschrauben.
16. Die Einstellung des Funkenabweisers ist periodisch vorzunehmen, so dass der Verschleiß der Scheibe ausgeglichen wird, wobei der Abstand zwischen Funkenabweiser und Scheibe so gering wie möglich und in keinem Fall größer als 2 mm zu halten ist.
17. Sobald der Funkenabweiser (3) und die Werkstückauflage (7) nicht mehr auf max. 2mm an die Schleifscheibe herangestellt werden kann, muss die Schleifscheibe spätestens ausgetauscht werden.
18. Nur solche vom Hersteller empfohlenen Schleif-

scheiben verwenden, die mit einer Umlaufgeschwindigkeit beschriftet sind, die gleich oder größer als die auf dem Typenschild des Elektrowerkzeuges angegebene Geschwindigkeit ist.



Schutzhandschuhe tragen



Augenschutz tragen



Gehörschutz tragen

1. Gerätebeschreibung (Abb. 1/2)

- 1 Ein-Aus-Schalter
- 2 Schutzglas
- 3 Funkenabweiser
- 4 Schutzhaube
- 5 Trockenschleifscheibe
- 6 Befestigungsschraube Werkstückauflage
- 7 Werkstückauflage
- 8 Nassschleifscheibe
- 9 Wasserbehälter
- 10 Befestigungsschrauben Funkenabweiser
- 11 Justierschraube Funkenabweiser
- 12 Unterlegscheibe
- 13 Zahnscheibe
- 14 Feststellknopf Werkstückauflage
- 15 Halterung Werkstückauflage

2. Lieferumfang

- Nass-/Trockenschleifer
- Werkstückauflage (7)
- Funkenabweiser (3)

3. Bestimmungsgemäße Verwendung

Der Nass-Trockenschleifer ist mit einer Trockenschleifscheibe und einer Nassscheibe ausgestattet. Beachten Sie bitte, daß der Grobschliff grundsätzlich mit der Trockenschleifscheibe durchgeführt wird. Den Feinschliff führen Sie mit der Nassscheibe aus, wobei ein Auflegen des Werkstückes mit leichtem Andruck genügt. Der Nass-Trockenschleifer wurde für die Bearbeitung und das Schärfen von Messern, Scheren, Beilein und für Werkzeuge mit Schneiden entwickelt.

D

Bitte beachten Sie, dass unsere Geräte bestimmungsgemäß nicht für den gewerblichen, handwerklichen oder industriellen Einsatz konstruiert wurden. Wir übernehmen keine Gewährleistung, wenn das Gerät in Gewerbe-, Handwerks- oder Industriebetrieben sowie bei gleichzusetzenden Tätigkeiten eingesetzt wird.

4. Technische Daten

Motorleistung:	250 W S2 30 min
Motordrehzahl:	2950 min ⁻¹
Schutzart:	IP23
Wechselstrommotor:	230 V ~ 50 Hz
Abmessung Trockenschleifscheibe:	Ø 150 x 20 x Ø 12,7 mm
Abmessung Nass-Schleifscheibe:	Ø 200 x 40 x Ø 20 mm
Drehzahl max. Trockenschleifscheibe:	2950 min ⁻¹
Drehzahl max. Nass-Schleifscheibe:	131 min ⁻¹
Geschwindigkeit max. Trockenschleifscheibe:	23,16 m/s
Geschwindigkeit max. Nass-Schleifscheibe:	1,37 m/s
Gewicht:	9,4 kg

- Einschaltdauer:
Die Einschaltdauer S2 30 min (Kurzzeitbetrieb) sagt aus, dass der Motor mit der Nennleistung (250 W) nur für die auf dem Datenschild angegebene Zeit (30 min) dauernd belastet werden darf.
Andernfalls würde er sich unzulässig erwärmen. Während der Pause kühlt sich der Motor wieder auf seine Ausgangstemperatur ab.

Geräuschemissionswerte

- Das Geräusch dieser Maschine wird nach DIN EN ISO 3744; EN ISO 11201 gemessen. Das Geräusch am Arbeitsplatz kann 85 db (A) überschreiten. In diesem Fall sind Schallschutzmaßnahmen für den Benutzer erforderlich. (Gehörschutz tragen!)

	Leerlauf
Schalldruckpegel L _{pA}	81,5 dB
Schalleistungspegel L _{WA}	94,5 dB

5. Montage

5.1 Montage Funkenabweiser (Bild 1/3/4/5)

- Montieren Sie den Funkenabweiser (3) mittels der Schrauben (10) an der Schutzhaube (4), wie in Bild 4 gezeigt.
- Stellen Sie den Funkenabweiser (3) mittels der Justierschraube (11) so ein, dass der Abstand zwischen Trockenschleifscheibe (5) und Funkenabweiser (3) so gering wie möglich und in keinem Fall größer als 2 mm ist.
- Stellen Sie den Funkenabweiser (3) periodisch so ein, so dass der Verschleiß der Scheibe ausgeglichen wird.

5.2 Montage Werkstückauflage (Bild 2/6)

- Montieren Sie die Werkstückauflage (7) mittels der Befestigungsschraube Werkstückauflage (6), Unterlegscheibe (12), Zahnscheibe (13) und Feststellknopf Werkstückauflage (14) an der Halterung Werkstückauflage (15), wie in Bild 6 gezeigt.

6. Vor Inbetriebnahme

- Die Maschine muss standsicher aufgestellt werden, d. h. auf einer Werkbank o. ä. festschrauben.
- Vor Inbetriebnahme müssen alle Abdeckungen und Sicherheitsvorrichtungen ordnungsgemäß montiert sein.
- Die Schleifscheiben müssen frei laufen können.
- Überzeugen Sie sich vor dem Anschließen der Maschine, dass die Daten auf dem Typenschild mit den Netzdaten übereinstimmen.

7. RCD-Stecker (Abb. 7)

Schließen Sie den RCD-Stecker (16) an das Stromnetz an. Drücken Sie die Reset-Taste (17). Die Kontroll-Lampe (18) beginnt zu leuchten. Überprüfen Sie die Funktion des RCD-Steckers, indem Sie die Test-Taste (19) drücken. Bei einwandfreier Funktion erlischt die Kontroll-Lampe (18) und der Kontakt zum Stromnetz wird unterbrochen. Der RCD-Stecker löst bei einem Fehlerstrom von 30 mA aus. Sollte der RCD-Stecker defekt sein, muss dieser von einer Elektrofachkraft ersetzt werden. Drücken Sie die Reset-Taste (17) erneut, um die Maschine in Betrieb nehmen zu können.

8. Wartung

- **Achtung!** Netzstecker ziehen.
- Staub und Verschmutzungen sind regelmäßig von der Maschine zu entfernen. Die Reinigung ist am besten mit einer feinen Bürste oder einem Lappen durchzuführen.
- Benutzen Sie zur Reinigung des Kunststoffes keine ätzende Mittel.

9. Ersatzteilbestellung

Bei der Ersatzteilbestellung sollten folgende Angaben gemacht werden:

- Typ des Gerätes
 - Artikelnummer des Gerätes
 - Ident-Nummer des Gerätes
 - Ersatzteilnummer des erforderlichen Ersatzteils
- Weitere Infos und Preise finden Sie unter www.isc-gmbh.info

GB

General instructions concerning safety and accident prevention

To work safely with this machine and to prevent accidents it is imperative to read the following safety and operating instructions in full and to put all the information into practice.

IMPORTANT! The following basic safety actions must be taken when using electric tools to protect the user from electric shocks and the risk of injury and fire. Read all the following information before you use this electric tool and keep these safety instructions in a safe place.

- Provide good lighting in the working area.
- Guard against electric shock. Avoid bodily contact with earthed parts (e.g. pipes, radiators, cookers and refrigerators).
- Keep other persons away. Do not allow other persons (particularly children) to touch the electric tool or the extension cable. Keep other persons away from your work area.
- Keep unused electric tools in a safe place. Unused electric tools should be kept in a dry, high or locked place.
- Do not overload your electric tool. It will work better and safer when used within its quoted capacity range.
- Use the right electric tool. Do not use any low-powered machines for heavy duty work. Never use the electric tool for purposes other than that for which it is designed. For example, do not use a hand-held circular saw to lop off branches or cut down trees.
- Rubber gloves and non-slip shoes are recommended when working outdoors.
- Also use a dust mask when working on dusty jobs.
- Follow the instructions for changing mounted tools.
- Check your extension cables regularly and replace them if damaged.
- Keep handles dry, clean and free from oil and grease.
- Always remove keys and wrenches after use. Before switching on the electric tool, make sure that all keys and wrenches have been removed from the tool.
- When using an extension cable outdoors. When working outdoors, use only extension cables that are approved for outdoor use.
- Be alert at all times. Concentrate on what you are doing. Use common sense when working. Never

use the electric tool when you are distracted.

- The electric tool must never be used without the PRCD supplied with it.
- Always check the machine, the power cable and the plug before use. Only ever use the machine if it is in perfect, undamaged condition. Damaged parts are to be repaired or replaced immediately by a qualified electrician.
- Always pull the plug out of the power socket before carrying out any work on the machine, before changing the grinding tool and in periods of non-use.
- Always run the power cable away from the back of the machine to guard it from damage.
- Keep the machine in a safe place and out of the reach of children.

It is prohibited to use the machine on asbestos materials.

Please note the accident prevention regulations in force in your country.

- Use only original spare parts.
- Repairs are to be carried out by qualified electricians only.
- The level of noise at the workplace may exceed 85 dB(A). In this case you will need to introduce noise protection measures for the user. The noise produced by this electric tool is measured in accordance with IEC 59 CO 11, IEC 704, DIN 45635 Part 21, NFS 31-031 (84/537/EEC).
- Make sure of your footing. Avoid abnormal working positions.
- Keep electric tools out of the rain. Never use electric tools in wet or damp conditions, and never use them near inflammable liquids.
- Keep the power cable safe from damage. Oil, solvent and sharp edges can damage cables.
- Keep your workplace tidy.
- Make sure the power switch is off before inserting the plug in the socket.
- Wear suitable clothing. Never wear loose-fitting clothes or jewelry. Use a hair-net on long hair.
- For your own safety, use only the manufacturer's accessories and attachments.
- Always wear safety goggles, safety gloves and ear-protectors on grinding, brushing and cutting jobs.
- Check that the speed marked on the grinding wheel is the same as or higher than the grinder's rated speed.
- Make sure that the dimensions of the grinding wheel are suitable for the grinder.
- It is essential to store and handle grinding wheels



in accordance with the manufacturer's instructions.

- Each time before using a grinding wheel, check it carefully. Never use a grinding wheel which is broken, cracked or damaged in any other way.
- Make sure that the grinding tools are mounted in accordance to the Manufacturers instructions.
- If backing layers are supplied with or stipulated for the grinding wheels, make sure they are used.
- Before beginning with your work, make sure that the grinding wheel is correctly mounted and secured. Allow the tool to run in a safe position for 5 minutes in idle mode. Stop the tool immediately if notable vibrations develop or if you discover any defects. In this case, examine the machine to find the cause of the trouble.
- Never use the grinder without the supplied hood guard.
- Never use a separate reducer sleeve or adapter to mount grinding wheels with too large a hole.
- Make sure that no danger results from any sparks produced during use, e.g. injury to persons or ignition of flammable substances.
- Always wear safety goggles and ear-protectors. Use other personal safety items such as gloves, an apron and a helmet wherever necessary.
- Please note that the workpiece becomes hot during use.

Caution! Risk of burns!

Allow the workpiece to cool. Some materials become glowing hot when subjected to grinding. On lengthy jobs, interrupt your work and allow the workpiece to cool.

- Use no coolant or the like. The wet-and-dry grinder is a multi-function tool for the rough and precision grinding of metals, plastics and other materials using a selection of grinding wheels.

The machine must only be used for its intended purpose! Even if the machine is used as intended, certain residual risk factors cannot be completely eliminated. The following hazards may arise in connection with the machine's construction and layout:

- Contact with the grinding wheel where it is not covered.
- Catapulting of parts from damaged grinding wheels.
- Catapulting of workpieces and parts of workpieces from the machine.
- Damage to hearing if ear-muffs are not used as necessary.

Special safety instructions

1. Each time before you begin to work with the grinding machine, carry out an acoustic test on its grinding wheel (if a grinding wheel is in good condition it will produce a clear tone when tapped, e.g. with a plastic hammer). It is also important to perform this test when fitting new grinding wheels (risk of damage in transit). Always have the machine run in idle mode for a test period of at least 5 minutes. Leave the danger zone for this period.
2. Use only grinding wheels which are marked with data specifying the manufacturer, type of bonding, dimensions and permissible rpm.
3. Keep grinding wheels in a dry place where the temperature is as constant as possible.
4. Use only the supplied clamping flanges to mount the grinding wheels.
5. The clamping flanges used to mount the grinding wheels must be of identical size and format. Backing layers between the clamping flange and the grinding wheel must be made of elastic materials, e.g. rubber, soft board, etc.
6. It is prohibited to enlarge the mounting hole in a grinding wheel by re-drilling.
7. The workpiece supports and the adjustable upper guards must always be positioned as close as possible to the grinding wheel (max. gap 3 mm).
8. Never use a grinding wheel without a safety guard. Make sure that the following distances are not exceeded:
 - workpiece support / grinding wheel: max. 2 mm
 - safety guard / grinding wheel: max. 2 mm
9. The guard holder, workpiece support and transparent guard must all be fitted before you use the double grinder.
10. Always pull out the power plug before changing a grinding wheel.
11. The maximum peripheral speed of the dry grinding wheel is:

$$\varnothing 150 = 23.16 \text{ m/s}$$
 Calculation:

$$\text{peripheral speed} \\ \text{m/s} = \frac{d \times 3,14 \times n}{60 \times 1000}$$

$$d = \text{diameter of the grinding wheel in mm}$$

$$n = \text{motor rpm}$$
 Example:

$$\text{m/s} = \frac{150 \times 3,14 \times 2950}{60 \times 1000}$$

$$= 23.16 \text{ m/s}$$
12. The maximum peripheral speed of the wet grinding wheel is:

GB
 $\varnothing 150 = 1,37 \text{ m/s}$

Calculation:

peripheral speed

 $\text{m/s} = d \times 3,14 \times n$
 $\frac{60 \times 1000}{60 \times 1000}$

d = diameter of the grinding wheel in mm

n = motor rpm

Example:

 $\text{m/s} = \frac{200 \times 3,14 \times 131}{60 \times 1000}$

= 1,37 m/s

13. Maximum permissible motor housing

temperature: 80°C

14. Fill the black water tank of the fine grinding wheel

with water up to the shaft axle.

15. Before starting work firmly screw the grinder to

the workbench etc. using the 4 mounting holes in

the base plate.

16. Adjust the spark deflector periodically in order to

compensate the wear of the wheel. Please note

that the distance between the spark deflector and

the wheel is to be kept as small as possible and

should in no case exceed 2 mm.

17. The grinding wheel must be replaced at the latest

when the spark deflector (3) and the workpiece

support (7) can no longer be set a maximum

distance of 2 mm from the grinding wheel.

18. Use only grinding wheels that are recommended

by the manufacturer which are marked with a

peripheral speed that is equal or greater than the

speed shown on the rating plate of the electric

tool.



Wear safety gloves



Wear safety goggles



Wear ear muffs

1. Layout (Fig. 1/2)

- 1 ON/OFF switch
- 2 Safety window
- 3 Spark deflector
- 4 Safety hood
- 5 Dry grinding wheel
- 6 Workpiece support fastening screw

12

- 7 Workpiece support
- 8 Wet grinding wheel
- 9 Water tank
- 10 Spark deflector fastening screws
- 11 Spark deflector adjusting screw
- 12 Washer
- 13 Lock washer
- 14 Workpiece support locking knob
- 15 Workpiece support holding

2. Items supplied

- Wet and dry grinder
- Workpiece support (7)
- Spark deflector (3)

3. Directions for use

The wet-and-dry grinder is equipped with a dry grinding wheel and a wet grinding wheel. Please note that you should always use the dry grinding wheel for rough grinding jobs. Precision grinding, on the other hand, should be performed with the wet grinding wheel, applying the workpiece to the wheel with only slight pressure. The wet-and-dry grinder was developed for the grinding and sharpening of knives, scissors, chisels and tools with cutting edges.

Please note that our equipment has not been designed for use in commercial, trade or industrial applications. Our warranty will be voided if the machine is used in commercial, trade or industrial businesses or for equivalent purposes.

4. Technical data

Motor rating: 250 W S2 30 min

Motor speed: 2950 rpm

Protection type: IP23

AC motor: 230 V ~ 50 Hz

Dimensions of dry grinding wheel:

 $\varnothing 150 \times 20 \times \varnothing 12,7 \text{ mm}$

Dimensions of wet grinding wheel:

 $\varnothing 200 \times 40 \times \varnothing 20 \text{ mm}$

Max. speed of dry grinding wheel: 2950 rpm

Max. speed of wet grinding wheel: 131 rpm

Max. velocity of dry grinding wheel: 23.16 m/s

Max. velocity of wet grinding wheel: 1.37 m/s

Weight: 9.4 kg

- **Load factor:**
A load factor of S2 30 min (intermittent periodic duty) means that you may operate the motor continuously at its nominal power level (250 W) for no longer than the time stipulated on the specifications label (30 minutes ON period). If you fail to observe this time limit the motor will overheat. During the OFF period the motor will cool again to its starting temperature.

Noise emission levels

- The noise emitted by this saw is measured in accordance with EN ISO 3744; EN ISO 11201. The noise at the workplace may exceed 85 db (A). The user will require noise protection measures if this is the case. (Wear ear-muffs!)

No-Load operation	
Sound pressure level L_{pA}	81,5 dB
Sound power level L_{WA}	94,5 dB

5. Installation

5.1 Assembling the spark deflector (Fig. 1/3/4/5)

- Fit the spark deflector (3) to the safety hood (4) using the screws (10), as shown in Fig. 4.
- Adjust the spark deflector (3) using the adjusting screw (11) so that the distance between the dry grinding wheel (5) and the spark deflector (3) is as small as possible and certainly does not exceed 2 mm.
- Adjust the spark deflector (3) periodically to compensate for wear on the wheel.

5.2 Assembling the workpiece support (Fig. 2/6)

- Fit the workpiece support (7) to the workpiece support holder (15) using the workpiece support fastening screw (6), washer (12), lock washer (13) and workpiece support locking knob (14), as shown in Fig. 6.

6. Before starting

- The machine must be set up so that it stands firmly, i.e. it must be securely screwed to a work bench or similar.
- All covers and safety devices have to be properly fitted before the machine is switched on.
- It must be possible for the grinding wheel to run

freely.

- Check that the voltage on the rating plate is the same as your supply voltage before you connect the machine to the power supply.

7. RCD plug (Fig. 7)

Connect the RCD plug (16) to the power supply. Press the reset button (17) and the control lamp (18) will begin to shine. Press the test button (19) to check the function of the RCD plug. If everything is working properly the control lamp (18) will go out and the contact to the power supply will be interrupted. The RCD plug triggers at a fault current of 30 mA. Defective RCD plugs must be replaced by a qualified electrician.

Press the reset key (17) again in order to be able to start up the machine.

8. Maintenance

- **Important!** Pull out the power plug first.
- Remove dust and dirt regularly from the machine. Cleaning is best carried out with a fine brush or a cloth.
- Never use caustic agents to clean plastic parts.

9. Ordering replacement parts

Please quote the following data when ordering replacement parts:

- Type of machine
- Article number of the machine
- Identification number of the machine
- Replacement part number of the part required

For our latest prices and information please go to www.isc-gmbh.info

F

Consignes de sécurité générales et protection contre les accidents

Le travail sans risque d'accident et sans danger est uniquement assuré si vous lisez entièrement les consignes de sécurité et le mode d'emploi et si vous respectez les instructions y étant contenues.

ATTENTION ! Lors de l'usage d'outils électriques, il faut respecter les mesures de sécurité fondamentales suivantes à des fins de protection contre les électrocutions, les blessures et les incendies. Lisez toutes ces consignes avant d'utiliser cet outil électrique et conservez bien ces consignes de sécurité.

- Veillez à un bon éclairage de la zone de travail.
- Protégez-vous contre les électrocutions. Evitez tout contact avec des pièces mises à la terre (p. ex. des conduits, radiateurs, fours, réfrigérateurs).
- Maintenez les autres personnes à distance. Ne laissez pas d'autres personnes - en particulier les enfants - toucher l'outil électrique ou le câble de rallonge. Eloignez les autres personnes de votre zone de travail.
- Conservez vos outils électriques non utilisés dans un endroit sûr. Il faut absolument conserver les outils électriques non utilisés à un endroit sec, en hauteur ou fermé à clé.
- Ne surchargez pas votre outil électrique. Il fonctionne mieux et plus sûrement dans la plage de performance indiquée.
- Utilisez les bons outils électriques. N'utilisez aucun outil trop faible pour des travaux difficiles. N'utilisez pas les outils électriques pour des travaux pour lesquels ils ne sont pas prévus. N'utilisez par exemple pas de scie circulaire portable pour couper des branches ou des bûches.
- Lors de travaux en plein air, il est recommandé de porter des gants en caoutchouc et des chaussures antidérapantes.
- Utilisez de plus un masque de respiration pour les travaux générateurs de poussière.
- Suivez les indications relatives à au changement d'outil.
- Contrôlez régulièrement les câbles de rallonge et remplacez-les s'ils sont endommagés.
- Maintenez la poignée sèche, propre et exempte d'huile et de graisse.
- Ne laissez aucune clé d'outil enfichée. Contrôlez avant la mise en circuit que l'outil électrique et les outils de réglage sont bien retirés.
- Rallonge à l'extérieur. Utilisez uniquement les rallonges admises à cet effet à l'extérieur.
- Soyez attentif. Faites attention à ce que vous faites. N'utilisez pas votre appareil à la légère. N'utilisez pas l'outil électrique lorsque vous n'êtes pas concentré(e).
- N'utilisez jamais l'outil électrique sans le disjoncteur de protection des personnes joint
- Avant tout emploi, contrôlez l'appareil, le câble de raccordement et la prise. Travaillez uniquement avec un appareil sans défaut qui fonctionne impeccablement. Les pièces endommagées doivent immédiatement être remplacées par un spécialiste électrique.
- Retirez la fiche de la prise de courant avant toute intervention sur l'appareil, avant tout changement d'outil et en cas de non-utilisation.
- Pour éviter des détériorations du câble électrique, veillez à ce que le câble se trouve toujours à l'arrière de l'appareil.
- Conservez les outils en toute sécurité et hors de portée des enfants.

● Ne traitez en aucun cas des matériaux contenant de l'amiante

Respectez les règlements de prévention des accidents correspondants (VBG 119) de la caisse de prévoyance contre les accidents.

- Utilisez exclusivement des pièces de rechange d'origine.
- Ne faites exécuter les réparations que par un spécialiste électrique.
- L'émission de bruit sur le lieu de travail peut dépasser 85 dB (A). Dans ce cas, des mesures d'insonorisation et de protection acoustique doivent étre prises pour protéger l'utilisateur. Le bruit de cet outil électrique est mesuré conformément à IEC 59 CO 11, IEC 704, DIN 45635, partie 21, NFS 31-031 (84/537/CEE).
- Veillez à une position équilibrée. Evitez à votre corps une mauvaese position.
- N'exposez pas votre outil électrique à la pluie. Ne l'utilisez ni dans un environnement trempé ou humide ni à proximité de liquides inflammables.
- Préservez le câble électrique de détériorations causées par de l'huile, des solvants et des arêtes vives.
- Maintenez de l'ordre dans votre zone de travail.
- Assurez-vous que le commutateur soit mis hors circuit avant de brancher l'appareil.
- Portez des vêtements de travail appropriés. Ne portez ni vêtements larges ni bijoux. Pour les cheveux longs, portez un filet.

- Pour votre propre sécurité, utilisez exclusivement des accessoires et des outils supplémentaires du fabricant de l'appareil en question.
- Portez toujours des lunettes de protection, des gants de sécurité et un protège-oreilles pendant les travaux de meulage, de brossage et de tronçonnage.
- Assurez-vous que la vitesse de rotation indiquée sur la meule soit la même ou plus élevée que la vitesse de rotation de référence de la meuleuse.
- Assurez-vous que les dimensions de la meule correspondent à la meuleuse.
- Vous devez absolument conserver et utiliser soigneusement les meules conformément aux instructions du fabricant.
- Contrôlez la meule avant de l'utiliser; n'employez pas de produits cassés, fissurés ou présentant d'autres endommagements.
- Contrôlez que les outils de meulage soient bien montés conformément aux instructions du fabricant.
- Veillez à utiliser des couches intermédiaires lorsqu'elles sont fournies avec la meule et qu'elles sont prescrites.
- Veillez à ce que la meule soit correctement montée et fixée avant l'utilisation. Faites marcher l'outil à vide pendant 5 minutes dans une position sûre. Arrêtez-le immédiatement en cas de vibrations importantes ou d'autres défauts pour en rechercher la cause.
- Ne faites jamais fonctionner cet outil électrique sans le capot de protection fourni.
- N'utilisez pas de douille de réduction ou d'adaptateur pour y adapter une meule avec un grand trou.
- Faites attention que les étincelles produites au cours de l'utilisation ne provoquent pas de dangers, p. ex., qu'elles ne jaillissent sur personne ou qu'elles ne mettent pas le feu à des substances inflammables.
- Utilisez toujours des lunettes de protection et un protège-oreilles; si besoin est, utilisez également d'autres équipements de protection comme p.ex. gants, tablier et casque.
- La pièce à travailler devient chaude pendant le meulage.

Attention! Risque de brûlures !

Faites refroidir la pièce à travailler. Le matériau peut cuire à bloc. Faites refroidir la pièce à travailler de temps en temps en cas de traitement prolongé.

- N'employez pas de réfrigérants ou d'agents semblables.

La ponceuse à arrosage et à sec est un appareil à fonctions multiples pour le dégrossissage et le finissage de métaux, de matières plastiques et d'autres matériaux en utilisant les meules correspondantes.

La machine doit exclusivement être employée conformément à son affectation ! Malgré l'emploi conforme à l'affectation, certains facteurs de risque résiduels ne peuvent être complètement supprimés. En raison de la construction et de la structure de la machine, les points suivants peuvent se produire.

- Contact avec le disque de ponçage à un endroit sans protection.
- Propulsion de pièces par la meule endommagée.
- Des pièces à usiner et des parties de celles-ci sont catapultées.
- Troubles de l'ouïe si vous n'employez pas de protection des oreilles.

Consignes de sécurité spéciales

1. Avant la mise en service de la meuleuse, soumettez les meules à un essai sonore (les meules parfaites ont un son clair lorsque vous les frappez avec un marteau en plastique). Il en est de même lorsque vous serrez de nouvelles meules (dommages dus au transport). Il est indispensable d'effectuer une marche d'essai sans charge d'au moins 5 minutes. Éloignez-vous de la zone de danger pendant la marche d'essai.
2. Vous devez uniquement utiliser des meules indiquant le fabricant, le genre du liant, les dimensions et la vitesse de rotation admissible.
3. Stockez les meules dans un endroit sec, de préférence à température constante.
4. Utilisez uniquement les brides de serrage fournies pour serrer les meules.
5. Vous devez uniquement employer des brides de serrage de taille et de forme égales. Utilisez des matériaux élastiques (p.ex. en caoutchouc ou en carton doux) pour les couches intermédiaires entre les brides de serrage et la meule.
6. Ne creusez pas ultérieurement autour du perçage de positionnement de meules.
7. Réglez l'appui de la pièce à travailler et les capots de protection supérieurs réglables de sorte que ceux-ci se trouvent le plus près possible des meules (écart: max. 3 mm).
8. Ne faites pas fonctionner les meules sans dispositif de protection. Ne dépassez pas les écarts suivants:
 - Appui de la pièce à travailler/meule: max. 2 mm

F

- Capot de protection/meule: max. 2 mm
9. Avant d'utiliser la meuleuse double, mettez le support du capot de protection, l'appui de la pièce à travailler et le verre de protection en place.
10. Retirez la fiche de la prise de courant avant de remplacer la meule.
11. La vitesse circonférentielle maximale de la meule à sec s'élève à:
 $\varnothing 150 = 23,16 \text{ m/s}$
 Calcul:
 Vitesse circonférentielle
 $\text{m/s} = \frac{d \times 3,14 \times n}{60 \times 1000}$
 $d = \text{diamètre de la meule en mm}$
 $n = \text{Vitesse de rotation du moteur par minute}$
 Exemple:
 $\text{m/s} = \frac{150 \times 3,14 \times 2950}{60 \times 1000}$
 $= 23,16 \text{ m/s}$
12. La vitesse circonférentielle maximale de la meule à arrosage est de:
 $\varnothing 150 = 1,37 \text{ m/s}$
 Calcul:
 Vitesse circonférentielle
 $\text{m/s} = \frac{d \times 3,14 \times n}{60 \times 1000}$
 $d = \text{diamètre de la meule en mm}$
 $n = \text{Vitesse de rotation du moteur par minute}$
 Exemple:
 $\text{m/s} = \frac{200 \times 3,14 \times 131}{60 \times 1000}$
 $= 1,37 \text{ m/s}$
13. Température admissible maximale du boîtier du moteur: 80°C.
14. Remplissez le réservoir d'eau noir de la meule fine jusqu'à l'axe de l'arbre.
15. Avant de commencer le travail, vissez à fond l'affûteuse à l'établi par les 4 trous de fixation de la plaque de base.
16. Il faut régulièrement effectuer le réglage du pare-étincelles de manière à compenser l'usure de la meule. L'écart entre le pare-étincelles et la meule doit être maintenu aussi mince que possible et ne doit en aucun cas dépasser 2 mm.
17. Dès qu'il est impossible de régler le pare-étincelles (3) et le support des pièces (7) sur maxi. 2 mm de la meule, c'est que la meule doit absolument être remplacée.
18. Utilisez exclusivement les meules tronçonneuses recommandées par le producteur qui portent l'inscription d'une vitesse de rotation égale ou supérieure à la vitesse indiquée sur la plaque

d'identification de l'outil électrique.



Porter des gants de protection



Porter une protection des yeux



Porter une protection de l'ouïe

1. Description de l'appareil (fig. 1/2)

- 1 Interrupteur marche/arrêt
- 2 Verre de protection
- 3 Pare-étincelles
- 4 Capot de protection
- 5 Meule à sec
- 6 Vis de fixation du support de pièces
- 7 Support de la pièce
- 8 Meule à l'eau
- 9 Réservoir d'eau
- 10 Vis de fixation du pare-étincelles
- 11 Vis d'ajustage du pare-étincelles
- 12 Rondelle
- 13 Rondelle dentée
- 14 Bouton de fixation du support de pièces
- 15 Fixation du support de pièces

2. Volume de livraison

- Rectifieuse à arrosage et meuleuse à sec
- Support de la pièce (7)
- Pare-étincelles (3)

3. Instructions relatives à l'emploi

La ponceuse à arrosage et à sec est équipée d'une meule à arrosage et d'une meule à sec. Veuillez exécuter le dégrossissage uniquement avec la meule à sec. Le finissage doit être effectué avec la meule à arrosage. Dans ce cas, il suffit de poser la pièce à travailler en exerçant une légère pression. La ponceuse à arrosage et à sec a été conçue pour le traitement et l'affûtage de couteaux, de ciseaux, de fermails et pour les outils coupants.

Veillez au fait que nos appareils, conformément à leur affectation, n'ont pas été construits, pour être utilisés dans un environnement professionnel, industriel ou artisanal. Nous déclinons toute responsabilité si l'appareil est utilisé professionnellement, artisanalement ou dans des sociétés industrielles, tout comme pour toute activité équivalente.

4. Caractéristiques techniques

Puissance du moteur :	250 W S2 30min
Vitesse de rotation du moteur :	2950 tr/min
Type de protection :	IP23
Moteur à courant alternatif :	230 V ~ 50 Hz
Cotes de la meule à sec :	Ø 150 x 20 x Ø 12,7 mm
Cotes de la meule à l'eau :	Ø 200 x 40 x Ø 20 mm
Vitesse de rotation maxi. meule à sec :	2950 tr/min
Vitesse de rotation maxi. meule à l'eau :	131 tr/min
Vitesse maxi. meule à sec :	23,16 m/s
Vitesse maxi. meule à l'eau :	1,37 m/s
Poids :	9,4 kg

- Durée de mise en circuit :
La durée de mise en circuit S2 30 min. (service bref) indique que le moteur de cette puissance nominale (250 W) ne doit être chargé en continu que pour le temps (30 min.) indiqué sur la plaque signalétique. Sinon, il se réchaufferait de façon inadmissible. Pendant la pause, le moteur refroidit jusqu'à sa température de départ.

Valeurs des émissions de bruit

- Le bruit de cette scie est mesuré conformément à EN ISO 3744; EN ISO 11201. Le bruit peut dépasser 85 db (A) sur le lieu de travail. Dans ce cas, des mesures d'insonorisation doivent être prises pour l'utilisateur (portez un protège-oreilles).

	Marche à vide
Niveau de pression acoustique L_{pA}	81,5 dB
Niveau de puissance acoustique L_{WA}	94,5 dB

5. Montage

5.1 Montage du pare-étincelles (fig. 1/3/4/5)

- Montez le pare-étincelles (3) à l'aide des vis (10) sur le capot de protection (4), comme représenté

sur la figure 4.

- Réglez le pare-étincelles (3) à l'aide de la vis d'ajustage (11) de telle sorte que la distance entre la meule à sec (5) et le pare-étincelle (3) soit aussi faible que possible et n'est en aucun cas supérieure à 2 mm.
- Réglez périodiquement le pare-étincelle (3) de sorte que l'usure de la meule soit compensée.

5.2 Montage du support de pièces (fig. 2/6)

- Montez le support de pièce (7) à l'aide de la vis de fixation (6), la rondelle (12), la roue dentée (13) et le bouton de fixation du support de pièce (14) sur la fixation du support de pièce (15), comme représenté sur la figure 6.

6. Avant la mise en service

- La machine doit être placée de façon à être bien stable, autrement dit vissée à fond sur un établi ou le support fixe fourni en série, ou autre.
- Avant la mise en service, les recouvrements et dispositifs de sécurité doivent être montés dans les règles de l'art.
- La meule doit pouvoir fonctionner sans obstacle.
- Assurez-vous avant de connecter la machine que les données se trouvant sur la plaque de signalisation correspondent bien aux données du réseau.

7. Connecteur RCA (RCD) (fig. 7)

Connectez le connecteur RCA (16) au réseau de courant. Appuyez sur la touche RAZ (17). Le témoin (18) s'allume. Contrôlez si le connecteur RCA fonctionne correctement en appuyant sur la touche Test (19). S'il fonctionne impeccablement, le témoin (18) s'éteint et le contact avec le réseau de courant est interrompu. Le connecteur RCA se déclenche à un courant de défaut de 30 mA. Si le connecteur RCA est défectueux, il faut le faire remplacer par un(e) spécialiste en électricité. Appuyez une nouvelle fois sur la touche RAZ (17) pour pouvoir remettre la machine en service.

8. Maintenance

- **Attention !** Retirez la fiche de contact.
- Il faut régulièrement éliminer la poussière et les encrassements de la machine. Le nettoyage doit être réalisé de préférence avec une fine brosse ou à l'aide d'un chiffon.

F

- N'utilisez aucun produit corrosif pour le nettoyage de matières plastiques.

9. Commande de pièces de rechange

Pour les commandes de pièces de rechange, veuillez indiquer les références suivantes:

- Type de l'appareil
 - No. d'article de l'appareil
 - No. d'identification de l'appareil
 - No. de pièce de rechange de la pièce requise
- Vous trouverez les prix et informations actuelles à l'adresse www.isc-gmbh.info

Algemene veiligheidsvoorschriften en ongevallenpreventie

Het werken zonder ongevallen en gevaar met het gereedschap is enkel gewaarborgd mits u de veiligheidsvoorschriften en de gebruiksaanwijzing grondig doorneemt en de instructies daarvan naleeft.

LET OP! Bij gebruik van elektrische gereedschappen dienen de volgende fundamentele veiligheidsvoorschriften te worden opgevolgd ter bescherming tegen elektrische schok, lichamenlijk gevaar en brandrisico. Neem alle instructies door alvorens dit elektrisch gereedschap te gebruiken en bewaar de veiligheidsinstructies goed.

- Zorg voor een goede verlichting van de werkplaats.
- Bescherm u tegen elektrische schok. Vermijd lichamenlijk contact met geaarde delen (b.v. buizen, radiatoren, fornuizen, koelkasten).
- Hou andere personen weg van uw werkplaats. Laat geen andere personen, vooral kinderen, het elektrische gereedschap of de verlengkabel raken. Hou andere personen weg van uw werkplaats.
- Bewaar niet gebruikt elektrisch materieel op een veilige plaats. Niet gebruikt elektrisch materieel dient op een droge, hoog gelegen of afgesloten plaats te worden bewaard.
- Overbelast uw elektrisch gereedschap niet. Het werkt beter en veiliger in het opgegeven vermogensgebied.
- Gebruik het juiste elektrische gereedschap. Gebruik geen machines met een laag vermogen voor zwaar werk. Gebruik het elektrische gereedschap niet voor taken waarvoor het niet is bedoeld. Gebruik b.v. geen handcirkelzaag om takken van bomen of gekloofd hout te snijden.
- Bij het werken in open lucht draagt u best rubberhandschoenen en slipvast schoeisel.
- Gebruik bovendien bij stofverwekkende werkzaamheden een stofmasker.
- Neem de aanwijzingen voor het verwisselen van gereedschap in acht.
- Controleer verlengkabels regelmatig en vervang ze indien ze beschadigd zijn.
- Handgrepen dienen droog en vrij van olie en vet te worden gehouden.
- Laat geen gereedschapssleutels steken. Controleer of sleutels en instelgereedschappen verwijderd zijn alvorens het elektrische gereedschap in te schakelen.
- Verlengkabel in open lucht. Gebruik in open lucht

enkel daarvoor toegelaten en goedgekeurde verlengkabels.

- Wees oplettend. Let er op wat u doet. Ga met verstand te werk. Gebruik het elektrische gereedschap niet als u er niet met uw aandacht bij bent.
- Het elektrische gereedschap mag nooit zonder de bijgeleverde PRCD worden gebruikt.
- Controleer vóór elk gebruik het toestel, de aansluitkabel en de stekker. Werk enkel met een onberispelijk en intact toestel. Beschadigde onderdelen dienen onmiddellijk door een elektrovakman te worden vervangen.
- Vóór alle werken aan de machine, vóór het verwisselen van gereedschap en bij niet-gebruik de netstekker uit het stopcontact trekken.
- Om een beschadiging van de netkabel te voorkomen, de netkabel altijd naar achteren van de machine wegleden.
- Bewaar de gereedschappen veilig en niet door kinderen te bereiken.

Asbest bevattende materialen mogen niet worden bewerkt.

Het desbetreffende voorschrift ter voorkoming van ongevallen (VBG 119) van de ongevallenverzekering naleven.

- Gebruik enkel originele wisselstukken.
- Herstellingen mogen enkel door een elektrovakman worden uitgevoerd.
- Het geluid op de werkvloer kan 85 dB (A) overschrijden. In dit geval zijn geluidswerende en het gehoor beschermende maatregelen voor de bediener vereist. Het geluid van dit elektrisch gereedschap wordt gemeten volgens IEC 59 CO 11, IEC 704, DIN 45635 deel 21, NFS 31-031 (84.537/EWG).
- Let op een veilige stand. Vermijd abnormale lichaamshoudingen.
- Stel uw elektrisch gereedschap niet bloot aan de regen. Gebruik elektrische gereedschappen niet in een natte of vochtige omgeving en niet in de buurt van brandbare vloeistoffen.
- Bescherm de netkabel tegen beschadiging door olie, oplosmiddelen en scherpe kanten.
- Hou uw werkplaats netjes.
- Vergewis u er zich van dat de schakelaar bij het aansluiten op het stroomnet uitgeschakeld is.
- Draag de gepaste werkkledij. Draag geen wijde kleding en sieraden. Draag bij lang haar een haarnet.
- Gebruik voor uw eigen veiligheid enkel accessoires en bijkomende toestellen van de

fabrikant van het gereedschap.

- Draag bij het slijpen, borstelen en snijden steeds een beschermbril, veiligheidshandschoenen en een gehoorbeschermer.
- Controleer of het toerental vermeld op de slijpschijf even groot of groter is dan het berekend toerental van de slijper.
- Vergewis u zich ervan dat de afmetingen van de slijpschijf bij de slijper passen.
- Slijpschijven dienen zorgvuldig volgens de instructies van de fabrikant te worden bewaard en gehanteerd.
- Controleer de schijf vóór gebruik; geen gebroken, gebarsten of anders beschadigde producten gebruiken.
- Vergewis u zich ervan dat slijpgereedschappen aangebracht zijn volgens de instructies van de fabrikant.
- Zorg ervoor dat tussenlagen worden gebruikt indien die met het slijpmiddel ter beschikking worden gesteld en vereist zijn.
- Zorg ervoor dat het slijpmiddel vóór gebruik correct wordt aangebracht en bevestigd. Laat het gereedschap onbelast 5 minuten in een veilige stand draaien. Onmiddellijk stoppen, indien er zich aanzienlijke slingerbewegingen voordoen of andere gebreken worden vastgesteld. Indien zich deze toestand voordoet, controleer de machine om de oorzaak daarvan te bepalen.
- Het elektrisch gereedschap nooit zonder de bijgeleverde beschermkap gebruiken.
- Gebruik geen afzonderlijke verloopbus of adapter om slijpschijven met een groot gat passend te maken.
- Zorg ervoor dat vonken, die tijdens het gebruik ontstaan, geen gevaar veroorzaken, b.v. personen treffen of ontvlambare stoffen doen ontbranden.
- Gebruik altijd een veiligheidsbril en gehoorbeschermer; draag ook andere personen beschermende uitrustingen zoals handschoenen, schort en helm, indien nodig.
- Het werkstuk wordt door het slijpen warm.

Let op !

Gevaar om brandwonden op te lopen !

Laat het werkstuk afkoelen. Het materiaal kan tijdens het slijpen uitgluoen; koel het werkstuk tussendoor af als u het lang bewerkt.

- Gebruik geen koelmiddelen of dgl.

De nat-/droogslijper is een gecombineerd toestel voor het grof en fijn slijpen van metalen, kunststoffen

en andere materialen mits gebruikmaking van de gepaste slijpschijven.

De machine mag slechts voor werkzaamheden worden gebruikt waarvoor ze bedoeld is! Ondanks een doelmatig gebruik kunnen bepaalde resterende risicofactoren niet volledig uit de weg worden geruimd. Ten gevolge van de constructie en opbouw van de machine zouden zich de volgende punten kunnen voordoen:

- Contact met de slijpschijf in de niet afgedekte zone.
- Wegspringen van stukken van defecte slijpschijven.
- Wegspringen van werkstukken en werkstukdelen.
- Gehoorschade bij niet-gebruik van de nodige gehoorbeschermer.

Bijzondere veiligheidsvoorschriften

1. Vóór inbedrijfstelling van de slijpmachine dienen de slijplichamen aan een klankproef te worden onderworpen (intacte slijplichamen hebben een heldere klank als u er lichtjes met een kunststofhamer tegen slaat. Dit is ook het geval als nieuwe slijplichamen worden opgespannen (transportschade). De machine moet zeker minstens een vijftal minuten onbelast proefdraaien. Daarbij dient u uit de gevarezone weg te gaan.
2. Er mogen enkel slijplichamen worden gebruikt waarop de fabrikant, de wijze van binding, de afmetingen en het toelaatbare toerental staan vermeld.
3. Slijplichamen moeten op een droge plaats bij zo constant mogelijke temperaturen worden bewaard.
4. Voor het opspannen van de slijplichamen mogen enkel de bijgeleverde spanflenzen worden gebruikt.
5. Voor het opspannen van de slijplichamen mogen enkel even grote en even gevormde spanflenzen worden gebruikt. De tussenlagen tussen spanflens en slijplichamen moeten van elastische materialen zoals b.v. rubber, zacht karton enz. zijn.
6. Het bevestigingsboorgat van de slijplichamen mag niet achteraf door boren worden vergroot.
7. De werkstuk-oplegtafels en de bovenste bijregelbare beschermende afdekkingen dienen zo dicht mogelijk tegen het slijplichaam te

- worden geplaatst (afstand maximaal 3 mm).
8. Slijpichamen mogen niet zonder beschermnrichting worden gebruikt. Daarbij mogen de volgende afstanden niet worden overschreden :
 - Werkstuk-oplegtafel / slijpschijf : max. 2 mm
 - beschermende afdekking / slijpschijf : max. 2 mm
 9. Voordat u de dubbele slijper gebruikt, dienen de beschermende houder, de werkstuk-oplegtafel en de blinding worden aangebracht.
 10. Trek de netstekker uit het stopcontact alvorens van slijpschijf te verwisselen.
 11. De max. randsnelheid van de droge schijf bedraagt :

$$\text{Ø } 150 = 23,16 \text{ m/s}$$
 berekening :

$$\text{Randsnelheid m/s} = \frac{d \times 3,14 \times n}{60 \times 1000}$$
 d = diameter van de slijpschijf in mm
 n = motortoerental per minuut
 voorbeeld :

$$\text{m/s} = \frac{150 \times 3,14 \times 2950}{60 \times 1000}$$
 = 23,16 m/s
 12. De maximale randsnelheid van de natte slijpschijf bedraagt:

$$\text{Ø } 150 = 1,37 \text{ m/s}$$
 berekening :

$$\text{Randsnelheid m/s} = \frac{d \times 3,14 \times n}{60 \times 1000}$$
 d = diameter van de slijpschijf in mm
 n = motortoerental per minuut
 voorbeeld :

$$\text{m/s} = \frac{200 \times 3,14 \times 131}{60 \times 1000}$$
 = 1,37 m/s
 13. Max. toelaatbare motorhuistemperatuur : 80° C
 14. Vul de zwarte waterbak van de fijnslijpschijf met water tot aan de as.
 15. Voor werkbegin dient de slijpmolen d.m.v. 4 bevestigingsgaten in de grondplaat goed op de werkbank etc. te worden vastgeschroefd.
 16. De bijregeling van het vonkenscherm dient regelmatig te gebeuren teneinde de slijtage van de schijf te compenseren. Daarbij dient de afstand tussen het vonkenscherm en de schijf zo klein mogelijk en in geen geval groter dan 2 mm te worden gehouden.
 17. Zodra het vonkenscherm (3) en de werkstuksteun (7) niet meer dichter dan maximaal 2 mm van de slijpschijf kan worden afgesteld dient de slijpschijf ten laatste te worden vervangen.
 18. Gebruik enkel door de fabrikant aanbevolen

slijpschijven waarop een omloopsnelheid staat vermeld die even groot of groter is dan de snelheid opgegeven op het kenplaatje van het elektrische gereedschap.



Beschermende handschoenen dragen



Oogbeschermer dragen



Draag een gehoorbeschermer

1. Beschrijving van het gereedschap (fig. 1/2)

- 1 AAN / UIT-schakelaar
- 2 Beschermglas
- 3 Vonkenscherm
- 4 Beschermkap
- 5 Droogslijpschijf
- 6 Bevestigingsschroef werkstuksteun
- 7 Werkstuksteun
- 8 Natslijpschijf
- 9 Waterbak
- 10 Bevestigingsschroeven vonkenscherm
- 11 Justeerschroef vonkenscherm
- 12 Sluitring
- 13 Tandveerring
- 14 Vastzetknop werkstuksteun
- 15 Houder werkstuksteun

2. Omvang van de levering

- Nat-/droogslijper
- Werkstuksteun (7)
- Vonkenscherm (3)

Aanwijzingen voor het gebruik

De nat-/droogslijper is voorzien van een droge schijf en een natte schijf. Gelieve er op te letten dat voor het grof slijpen principieel de droge schijf moet worden gebruikt. Voor het fijn slijpen gebruikt u de natte schijf, waarbij het volstaat het werkstuk met een lichte druk op de slijpschijf te houden. De nat-

NL

/drooglijper is bedoeld voor het bewerken en scherpen van messen, scharen, beitels en voor gereedschappen met snijkanten.

Wij wijzen erop dat onze gereedschappen overeenkomstig hun bestemming niet geconstrueerd zijn voor commercieel, ambachtelijk of industrieel gebruik. Wij geven geen garantie indien het gereedschap in ambachtelijke of industriële bedrijven alsmede bij gelijk te stellen activiteiten wordt gebruikt.

4. Technische gegevens

Motorvermogen:	250 W S2 30 min
Motorroeren:	2950 t/min.
Bescherming type:	IP23
Wisselstroommotor:	230 V ~ 50 Hz
Afmetingen drooglijpschijf:	Ø 150 x 20 x Ø 12,7 mm
Afmetingen natslijpschijf:	Ø 200 x 40 x Ø 20 mm
Toerental max. drooglijpschijf:	2950 t/min.
Toerental max. natslijpschijf:	131 t/min.
Snelheid max. drooglijpschijf:	23,16 m/s
Snelheid max. natslijpschijf:	1,37 m/s
Gewicht:	9,4 kg

- Inschakelduur:
De inschakelduur S2 30 min (kortstondig bedrijf) betekent dat de motor met het nominaal vermogen (250 W) enkel voor de tijd (30 min) vermeld op het kenplaatje voortdurend mag worden belast. Anders zou hij ontoelaatbaar warm worden. Tijdens de pauze koelt de motor weer af op zijn oorspronkelijke temperatuur.

Geluidsemissiewaarden

- Het geluid van deze snijmachine wordt gemeten volgens EN ISO 3744; EN ISO 11201 aanhangsel. Het geluid kan aan de werkplaats 85 dB (A) overschrijden. In dit geval zijn geluidswerende maatregelen voor de gebruiker noodzakelijk (gehoorbeschermer dragen).

	Stationair
Geluidsdrukniveau L_{pA}	81,5 dB
Geluidsvermogen L_{WA}	94,5 dB

5. Montage

5.1 Montage vonkenscherm (fig. 1/3/4/5)

- Breng het vonkenscherm (3) op de beschermkap (4) aan m.b.v. de schroeven (10) zoals getoond in fig. 4.
- Stel het vonkenscherm (3) af d.m.v. de justerschroef (11) zodat de afstand tussen de drooglijpschijf (5) en het vonkenscherm (3) zo klein mogelijk is en geenszins groter is dan 2 mm.
- Stel het vonkenscherm (3) periodiek af zodat de slijtage van de schijf wordt gecompenseerd.

5.2 Montage werkstuksteun (fig. 2/6)

- Breng de werkstuksteun (7) aan op der houder (15) m.b.v. de bevestigingsschroef werkstuksteun (6), sluitring (12), tandveerring (13) en vastzetknop werkstuksteun (14) zoals getoond in fig. 6.

6. Vóór inbedrijfstelling

- De machine moet worden opgesteld zodat ze veilig staat, d.w.z. ze moet op een werkbank of iets dergelijks worden vastgeschroefd.
- Vóór inbedrijfstelling dienen alle afdekkingen en veiligheidsinrichtingen naar behoren te zijn gemonteerd.
- De slijpschijven moeten vrij kunnen draaien.
- Controleer of de gegevens vermeld op het kenplaatje overeenkomen met de gegevens van het stroomnet alvorens de machine aan te sluiten.

7. RCD-stekker (fig. 7)

Sluit de RCD-stekker (16) aan op het stroomnet. Druk op de resettoets (17). Het controlelampje (18) begint te schijnen. Controleer de functie van de RCD-stekker door op de testtoets (19) te drukken. Bij perfecte werkwijze gaat het controlelampje (18) uit en het contact naar het stroomnet wordt onderbroken. De RCD-stekker reageert bij een verliesstroom van 30 mA. Mocht de RCD-stekker defect zijn moet hij door een geautoriseerde elektricien worden vervangen. Druk opnieuw op de resettoets (17) om de machine in werking te kunnen stellen.

8. Onderhoud

- **Let op!** Netstekker uit het stopcontact verwijderen.
- Slijpmolen regelmatig van stof en verontreinigingen ontdoen. Voor het schoonmaken gebruikt u best een fijne borstel of een vod.
- Gebruik voor het schoonmaken van de kunststof geen bijtende middelen.

9. Bestellen van wisselstukken

Gelieve bij het bestellen van wisselstukken volgende gegevens te vermelden:

- Type van het toestel
- Artikelnummer van het toestel
- Ident-nummer van het toestel
- Wisselstuknummer van het benodigd stuk

Actuele prijzen en info vindt u terug onder www.isc-gmbh.info



Konformitätserklärung

ISC-GmbH · Eschenstraße 6 · D-94405 Landau/Isar

erklärt folgende Konformität gemäß EU-Richtlinie und Normen für Artikel
 declares conformity with the EU Directive and standards marked below for the article
 déclare la conformité suivante selon la directive CE et les normes concernant l'article
 verklaart de volgende conformiteit in overeenstemming met de EU-richtlijn en normen voor het artikel
 declara la siguiente conformidad a tenor de la directiva y normas de la UE para el artículo
 com a directiva CE e normas para o artigo
 förklarar följande överensstämmelse enl. EU-direktiv och standarder för artikeln
 ilmoittaa seuraavaa Euroopan unionin direktiivien ja normien mukaista yhdenmukaisuutta tuotteelle
 erklærer herved følgende samsvar med EU-direktiv og standarder for artikkelen
 заявляє о відповідності товару відповідним директивам і нормам ЄС із зазначенням стандартів, чинними для даного товару
 извјављује о соодветности товара следуюћим директивам и нормам ЕС изјављује следећи конформитет у складу с одредбама ЕУ за артикл
 declară următoarea conformitate cu linia directoare CE și normele valabile pentru articolul.
 ürün ile ilgili olarak AB Yönetmelikleri ve Normları gereğince aşağıdaki uygunluk açıkları masnisi sunar.
 δηλώνει την εκκάλυψη σύμφωνα σύμφωνα με την Οδηγία ΕΕ και τα πρότυπα για το προϊόν

dichiara la seguente conformità secondo la direttiva UE e le norme per l'articolo
 atesteter følgende overensstemmelse i henhold til EU-direktiv og standarder for produkt
 prohlasuje nasledujici shodu podle smernice EU a norem pro vyrobek.
 a következő konformitást jelenti ki a termékerek vonatkozó EU-irányvonalak és normák szerint
 pojasňuje sledečo skladnost po smernici EU in normah za artikel.
 deklaruje zgodność wymienionego poniżej artykułu z następującymi normami na podstawie dyrektywy WE.
 vydáva nasledujúce prehlásenie o zhode podľa smernice EU a noriem pre vyrobok.
 декларира следното съответствие съгласно директивите и нормите на ЕС за продукта.
 заявляє про відповідність згідно з Директивою ЄС та стандартами, чинними для даного товару
 deklariereb vastavuse järgnevale EL direktiivi dele ja normidele
 deklaruoja atitikiti pagal ES direktyvas ir normas straipsniui
 izjavljuje sledeći konformitet u skladu s odredbom EZ i normama za artikl
 Atbilstības sertifikāts apliecina zemāk minēto preču atbilstību ES direktīvām un standartiem
 Samræmslýfinging staðfestir eftirfarandi samræmi samkvæmt reglum Eftirþingardagsins og stöðlum fyrir vörur

Nass-Trockenschleifer NWDG 150/200

- | | |
|--|---|
| <input checked="" type="checkbox"/> 98/37/EG | <input type="checkbox"/> 87/404/EWG |
| <input checked="" type="checkbox"/> 2006/95/EG | <input type="checkbox"/> R&TTED 1999/5/EG |
| <input type="checkbox"/> 97/23/EG | <input type="checkbox"/> 2000/14/EG: |
| <input checked="" type="checkbox"/> 89/336/EWG 93/68/EEC | <input type="checkbox"/> 95/54/EG: |
| <input type="checkbox"/> 90/396/EWG | <input type="checkbox"/> 97/68/EG: |
| <input type="checkbox"/> 89/686/EWG | |

EN 61029-2-4; EN 55014-1; EN 55014-2; EN 61000-3-2; EN 61000-3-3

Landau/Isar, den 16.09.2008

Weichselgartner
General-Manager

Baumstark
Product-Management

Art.-Nr.: 44.172.18 I.-Nr.: 01018
Subject to change without notice

Archivierung: 4417215-27-4155050-07

Ⓝ Einhell Benelux
Mijkenbroek 16
4824 AB Breda
Tel: 0031 88 5986484
Fax: 0031 88 5986486
E-mail: service@einhell.nl

Ⓟ Einhell Benelux
Mijkenbroek 16
4824 AB Breda
Tel: 0032 78053010 (Dutch)
Tel: 0032 78052001 (French)
Fax: 0032 78054014
E-mail: service@einhell.nl

Ⓢ Der Nachdruck oder sonstige Vervielfältigung von Dokumentation und Begleitpapieren der Produkte, auch auszugsweise ist nur mit ausdrücklicher Zustimmung der ISC GmbH zulässig.

Ⓢ The reprinting or reproduction by any other means, in whole or in part, of documentation and papers accompanying products is permitted only with the express consent of ISC GmbH.

Ⓢ La réimpression ou une autre reproduction de la documentation et des documents d'accompagnement des produits, même incomplète, n'est autorisée qu'avec l'agrément exprès de l'entreprise ISC GmbH.

Ⓢ Nadruk of andere reproductie van documentatie en geleidepapieren van de producten, geheel of gedeeltelijk, enkel toegestaan mits uitdrukkelijke toestemming van ISC GmbH.

Ⓢ Technische Änderungen vorbehalten
Ⓢ Technical changes subject to change
Ⓢ Sous réserve de modifications
Ⓢ Technische wijzigingen voorbehouden



③ Nur für EU-Länder

Werfen Sie Elektrowerkzeuge nicht in den Hausmüll!

Gemäß europäischer Richtlinie 2002/96/EG über Elektro- und Elektronik-Altgeräte und Umsetzung in nationales Recht müssen verbrauchte Elektrowerkzeuge getrennt gesammelt werden und einer umweltgerechten Wiederverwertung zugeführt werden.

Recycling-Alternative zur Rücksendeaufforderung:

Der Eigentümer des Elektrogerätes ist alternativ anstelle Rücksendung zur Mitwirkung bei der sachgerechten Verwertung im Falle der Eigentumsaufgabe verpflichtet. Das Altgerät kann hierfür auch einer Rücknahmestelle überlassen werden, die eine Beseitigung im Sinne der nationalen Kreislaufwirtschafts- und Abfallgesetze durchführt. Nicht betroffen sind den Altgeräten beigefügte Zubehörteile und Hilfsmittel ohne Elektrobestandteile.

④ For EU countries only

Never place any electric tools in your household refuse.

To comply with European Directive 2002/96/EC concerning old electric and electronic equipment and its implementation in national laws, old electric tools have to be separated from other waste and disposed of in an environment-friendly fashion, e.g. by taking to a recycling depot.

Recycling alternative to the demand to return electrical devices:

As an alternative to returning the electrical device, the owner is obliged to cooperate in ensuring that the device is properly recycled if ownership is relinquished. This can also be done by handing over the used device to a returns center, which will dispose of it in accordance with national commercial and industrial waste management legislation. This does not apply to the accessories and auxiliary equipment without any electrical components which are included with the used device.

⑤ Uniquement pour les pays de l'Union Européenne

Ne jetez pas les outils électriques dans les ordures ménagères.

Selon la norme européenne 2002/96/CE relative aux appareils électriques et systèmes électroniques usés et selon son application dans le droit national, les outils électriques usés doivent être récoltés à part et apportés à un recyclage respectueux de l'environnement.

Possibilité de recyclage en alternative à la demande de renvoi :

Le propriétaire de l'appareil électrique est obligé, en guise d'alternative à un envoi en retour, à contribuer à un recyclage effectué dans les règles de l'art en cas de cessation de la propriété. L'ancien appareil peut être remis à un point de collecte dans ce but. Cet organisme devra l'éliminer dans le sens de la Loi sur le cycle des matières et les déchets. Ne sont pas concernés les accessoires et ressources fournies sans composants électroniques.

Ⓢ Enkel voor EU-landen

Elektrisch gereedschap hoort niet bij het huisvuil thuis.

Volgens de Europese richtlijn 2002/96/EG op afgedankte elektrische en elektronische toestellen en omzetting in nationaal recht dienen afgedankte elektrische gereedschappen afzonderlijk te worden verzameld en milieuvriendelijk te worden gerecycled.

Recyclagealternatief i.p.v. het verzoek het toestel terug te sturen:

In plaats van het elektrische toestel terug te sturen is alternatief de eigenaar van het toestel gehouden mee te werken aan de adequate recyclage als het eigendom wordt opgegeven. Hiervoor kan het afgedankte toestel eveneens bij een inzamelplaats worden afgegeven waar het toestel wordt verwijderd als bedoeld in de wetgeving in zake afvalverwerking en recyclage. Dit geldt niet voor toebehoorstukken en hulpmiddelen zonder elektrische componenten die bij de afgedankte toestellen zijn bijgevoegd.

GUARANTEE CERTIFICATE

Dear Customer,

All of our products undergo strict quality checks to ensure that they reach you in perfect condition. In the unlikely event that your device develops a fault, please contact our service department at the address shown on this guarantee card. Of course, if you would prefer to call us then we are also happy to offer our assistance under the service number printed below. Please note the following terms under which guarantee claims can be made:

1. These guarantee terms cover additional guarantee rights and do not affect your statutory warranty rights. We do not charge you for this guarantee.
2. Our guarantee only covers problems caused by material or manufacturing defects, and it is restricted to the rectification of these defects or replacement of the device. Please note that our devices have not been designed for use in commercial, trade or industrial applications. Consequently, the guarantee is invalidated if the equipment is used in commercial, trade or industrial applications or for other equivalent activities. The following are also excluded from our guarantee: compensation for transport damage, damage caused by failure to comply with the installation/assembly instructions or damage caused by unprofessional installation, failure to comply with the operating instructions (e.g. connection to the wrong mains voltage or current type), misuse or inappropriate use (such as overloading of the device or use of non-approved tools or accessories), failure to comply with the maintenance and safety regulations, ingress of foreign bodies into the device (e.g. sand, stones or dust), effects of force or external influences (e.g. damage caused by the device being dropped) and normal wear resulting from proper operation of the device.

The guarantee is rendered null and void if any attempt is made to tamper with the device.
3. The guarantee is valid for a period of 3 years starting from the purchase date of the device. Guarantee claims should be submitted before the end of the guarantee period within two weeks of the defect being noticed. No guarantee claims will be accepted after the end of the guarantee period. The original guarantee period remains applicable to the device even if repairs are carried out or parts are replaced. In such cases, the work performed or parts fitted will not result in an extension of the guarantee period, and no new guarantee will become active for the work performed or parts fitted. This also applies when an on-site service is used.
4. In order to assert your guarantee claim, please send your defective device postage-free to the address shown below. Please enclose either the original or a copy of your sales receipt or another dated proof of purchase. Please keep your sales receipt in a safe place, as it is your proof of purchase. It would help us if you could describe the nature of the problem in as much detail as possible. If the defect is covered by our guarantee then your device will either be repaired immediately and returned to you, or we will send you a new device.

Of course, we are also happy offer a chargeable repair service for any defects which are not covered by the scope of this guarantee or for units which are no longer covered. To take advantage of this service, please send the device to our service address.

F BULLETIN DE GARANTIE

Chère Cliente, Cher Client,

Nos produits sont soumis à un contrôle de qualité très strict. Si cet appareil devait toutefois ne pas fonctionner impeccablement, nous en serions désolés. Dans un tel cas, nous vous prions de bien vouloir prendre contact avec notre service après-vente à l'adresse indiquée sur le bulletin de garantie. Nous restons également volontiers à votre disposition au numéro de téléphone de service indiqué plus bas. Pour faire valoir une demande de garantie, ce qui suit est valable :

1. Les conditions de garantie régissent les prestations de garantie supplémentaires. Vos droits de garantie légaux ne sont en rien altérés par la garantie présente. Notre prestation de garantie est gratuite.
2. La prestation de garantie s'applique exclusivement aux défauts occasionnés par des vices de fabrication ou de matériau et est limitée à l'élimination de ces défauts ou encore au remplacement de l'appareil. Veuillez au fait que nos appareils, conformément à leur affectation, n'ont pas été construits pour être utilisés dans un environnement professionnel, industriel ou artisanal. Un contrat de garantie ne peut avoir lieu dès lors que l'appareil est utilisé à des activités dans des entreprises professionnelles, artisanales ou industrielles ou toute autre activité du même genre. Sont également exclus de notre garantie : les prestations de substitution de dommages dus aux transports, les dommages occasionnés par le non-respect des instructions de montage ou en raison d'une installation non conforme, du non-respect du mode d'emploi (comme par exemple le raccordement à une mauvaise tension réseau ou à un mauvais type de courant), les applications abusives ou non conformes (comme par exemple une surcharge de l'appareil ou encore l'emploi d'accessoires non homologués), le non-respect des prescriptions de maintenance et de sécurité, l'infiltration de corps étrangers dans l'appareil (comme par exemple du sable, des pierres ou de la poussière), l'emploi de la force ou l'influence extérieure (comme par exemple les dommages dus à une chute), ainsi que l'usure normale conforme à l'utilisation.

Le droit à la garantie disparaît dès lors que des interventions ont lieu sur l'appareil.

3. Le délai de garantie s'élève à 3 ans et commence à la date de l'achat de l'appareil. Les demandes de garanties doivent être présentées avant écoulement du délai de garantie, dans les deux semaines suivant le moment auquel le défaut a été reconnu. Toute reconnaissance de demande de garantie après écoulement du délai de garantie est exclue. La réparation ou l'échange de l'appareil n'entraîne nullement une prolongation de la durée de garantie. Elle ne fait pas non plus commencer un nouveau délai de garantie, en raison de cette prestation, pour l'appareil ou pour toute autre pièce de rechange intégrée. Ceci est également valable lorsqu'un service après-vente sur place a été consulté.
4. Pour faire reconnaître votre demande de garantie, veuillez nous envoyer l'appareil défectueux franco de port à l'adresse indiquée ci-dessous. Ajoutez à l'envoi l'original du bon d'achat ou de tout autre preuve de l'achat datée. Veuillez donc toujours bien conserver le bon d'achat en guise de preuve ! Décrivez la raison de la réclamation le plus précisément possible. Si le défaut de l'appareil est compris dans notre prestation de garantie, nous vous retournerons sans délai un appareil réparé ou encore un nouveau.

Bien entendu, nous sommes prêts également à réparer les appareils défectueux contre remboursement des frais, dès lors que l'appareil n'est plus ou pas garanti. Pour ce faire, veuillez envoyer l'appareil à notre adresse de service après-vente.

GARANTIEBEWIJS

Geachte klant,

onze producten zijn aan een strenge kwaliteitscontrole onderhevig. Mocht dit apparaat echter ooit niet naar behoren functioneren, spijt het ons ten zeerste en vragen u zich tot onze servicedienst onder het adres vermeld op dit garantiebewijs te wenden. Wij staan ook graag telefonisch tot uw dienst via het hieronder vermelde servicetelefoonnummer. Voor vorderingen in verband met garantie geldt het volgende:

1. Deze garantievoorwaarden regelen bijkomende garantieprestaties. Uw wettelijke garantieclaims blijven onaangetast door deze garantie. Onze garantieprestatie is voor uw gratis.
2. De garantieprestatie heeft uitsluitend betrekking op gebreken die te wijten zijn aan materiaal- of fabricagefouten en is beperkt tot het verhelpen van deze gebreken of het vervangen van het apparaat. Wij wijzen erop dat onze apparaten overeenkomstig hun bestemming niet geconstrueerd zijn voor commercieel, ambachtelijk of industrieel gebruik. Een garantieovereenkomst komt daarom niet tot stand als het apparaat in ambachtelijke of industriële bedrijven alsmede bij gelijk te stellen activiteiten wordt gebruikt. Uitsloten van onze garantie zijn verder schadeloosstellingen voor transportschade, schade door niet-naleving van de montage-instructies of op grond van ondeskundige installatie, niet-naleving van de handleiding (zoals door b.v. aansluiting op een verkeerde netspanning of stroomsoort), oneigenlijke of onoordeelkundige toepassingen (zoals b.v. overbelasting van het apparaat of gebruik van niet toegestane inzetgereedschappen of toebehoren), niet-naleving van de onderhouds- en veiligheidsbepalingen, binnendingen van vreemde voorwerpen in het apparaat (zoals b.v. zand, stenen of stof), gebruikmaking van geweld of invloeden van buitenaf (zoals b.v. schade door neervallen) alsmede door normale slijtage die zich bij het doelmatig gebruik van het apparaat voordoet.

Er kan geen aanspraak op garantie worden gemaakt als op het apparaat reeds ingrepen werden uitgevoerd.

3. De garantieperiode bedraagt 3 jaar en gaat in op de datum van aankoop van het apparaat. Garantieclaims dienen voor het verloop van de garantieperiode binnen de twee weken na het vaststellen van het defect geldend te worden gemaakt. Het geldend maken van garantieclaims na verloop van de garantieperiode is uitgesloten. De herstelling of vervanging van het apparaat leidt noch tot een verlenging van de garantieperiode noch wordt door deze prestatie een nieuwe garantieperiode voor het apparaat of voor eventueel ingebouwde wisselstukken op gang gebracht. Dit geldt ook bij het ter plaatse uitvoeren van een serviceactiviteit.
4. Om een garantieclaim geldend te maken dient u het defecte apparaat franco op te sturen aan het hieronder vermelde adres. Voeg het originele verkoopbewijs of een ander gedateerd bewijs van aankoop bij. Gelieve daarom de kassabon als bewijs goed te bewaren! Wij verzoeken u de reden van de klacht zo nauwkeurig mogelijk te beschrijven. Valt het defect van het apparaat binnen onze garantieprestatie bezorgen wij u per omgaande een hersteld of nieuw apparaat terug.

Uiteraard staan wij ook tot u dienst om mits betaling van de kosten defecten van het apparaat te verhelpen die buiten de garantieomvang vallen. Te dien einde stuurt u het apparaat aan ons serviceadres op.

D GARANTIEURKUNDE

Sehr geehrte Kundin, sehr geehrter Kunde,

unsere Produkte unterliegen einer strengen Qualitätskontrolle. Sollte dieses Gerät dennoch einmal nicht einwandfrei funktionieren, bedauern wir dies sehr und bitten Sie, sich an unseren Servicedienst unter der auf dieser Garantiekarte angegebenen Adresse zu wenden. Gern stehen wir Ihnen auch telefonisch über die unten angegebene Servicenummer zur Verfügung. Für die Geltendmachung von Garantieansprüchen gilt Folgendes:

1. Diese Garantiebedingungen regeln zusätzliche Garantieleistungen. Ihre gesetzlichen Gewährleistungsansprüche werden von dieser Garantie nicht berührt. Unsere Garantieleistung ist für Sie kostenlos.
2. Die Garantieleistung erstreckt sich ausschließlich auf Mängel, die auf Material- oder Herstellungsfehler zurückzuführen sind und ist auf die Behebung dieser Mängel bzw. den Austausch des Gerätes beschränkt. Bitte beachten Sie, dass unsere Geräte bestimmungsgemäß nicht für den gewerblichen, handwerklichen oder industriellen Einsatz konstruiert wurden. Ein Garantievertrag kommt daher nicht zustande, wenn das Gerät in Gewerbe-, Handwerks- oder Industriebetrieben sowie bei gleichzusetzenden Tätigkeiten eingesetzt wird.
Von unserer Garantie sind ferner Ersatzleistungen für Transportschäden, Schäden durch Nichtbeachtung der Montageanleitung oder aufgrund nicht fachgerechter Installation, Nichtbeachtung der Gebrauchsanleitung (wie durch z.B. Anschluss an eine falsche Netzspannung oder Stromart), missbräuchliche oder unsachgemäße Anwendungen (wie z.B. Überlastung des Gerätes oder Verwendung von nicht zugelassenen Einsatzwerkzeugen oder Zubehör), Nichtbeachtung der Wartungs- und Sicherheitsbestimmungen, Eindringen von Fremdkörpern in das Gerät (wie z.B. Sand, Steine oder Staub), Gewaltanwendung oder Fremdeinwirkungen (wie z. B. Schäden durch Herunterfallen) sowie durch verwendungsgemäßen, üblichen Verschleiß ausgeschlossen.

Der Garantieanspruch erlischt, wenn an dem Gerät bereits Eingriffe vorgenommen wurden.
3. Die Garantiezeit beträgt 3 Jahre und beginnt mit dem Kaufdatum des Gerätes. Garantieansprüche sind vor Ablauf der Garantiezeit innerhalb von zwei Wochen, nachdem Sie den Defekt erkannt haben, geltend zu machen. Die Geltendmachung von Garantieansprüchen nach Ablauf der Garantiezeit ist ausgeschlossen. Die Reparatur oder der Austausch des Gerätes führt weder zu einer Verlängerung der Garantiezeit noch wird eine neue Garantiezeit durch diese Leistung für das Gerät oder für etwaige eingebaute Ersatzteile in Gang gesetzt. Dies gilt auch bei Einsatz eines Vor-Ort-Services.
4. Für die Geltendmachung Ihres Garantieanspruches übersenden Sie bitte das defekte Gerät portofrei an die unten angegebene Adresse. Fügen Sie den Verkaufsbeleg im Original oder einen sonstigen datierten Kaufnachweis bei. Bitte bewahren Sie deshalb den Kassenbon als Nachweis gut auf! Beschreiben Sie uns bitte den Reklamationsgrund möglichst genau. Ist der Defekt des Gerätes von unserer Garantieleistung erfasst, erhalten Sie umgehend ein repariertes oder neues Gerät zurück.

Selbstverständlich beheben wir gegen Erstattung der Kosten auch gerne Defekte am Gerät, die vom Garantieumfang nicht oder nicht mehr erfasst sind. Dazu senden Sie das Gerät bitte an unsere Serviceadresse.

iSC GmbH • Eschenstraße 6 • 94405 Landau/Isar (Deutschland)

Telefon: +49 [0] 180 5 120 509 • Telefax +49 [0] 180 5 835 830 (Anrufkosten: 0,14 Euro/Minute, Festnetz der T-Com)

E-Mail: info@isc-gmbh.info • Internet: www.isc-gmbh.info

1 Service Hotline: 01805 120 509 - www.isc-gmbh.info <small>(0,14 € / min, Festnetz T-Com) - Mo-Fr, 8:00-20:00 Uhr</small>	
2 Name:	Retouren-Nr. ISC:
Strasse / Nr.:	Telefon:
PLZ	Mobil:
Ort	
3 Welcher Fehler ist aufgetreten (genaue Angabe):	
Art-Nr.:	I.-Nr.:
4 Sehr geehrte Kundin, sehr geehrter Kunde, bitte beschreiben Sie uns die von Ihnen festgestellte Fehlfunktion Ihres Gerätes als Grund Ihrer Beanspruchung möglichst genau. Dadurch können wir für Sie Ihre Reklamation schneller bearbeiten und Ihnen schneller helfen. Eine zu ungenaue Beschreibung mit Begriffen wie „Gerät funktioniert nicht“ oder „Gerät defekt“ verzögert hingegen die Bearbeitung erheblich.	
4 Garantie: JA <input type="checkbox"/> NEIN <input type="checkbox"/> Kaufbeleg-Nr. / Datum:	

1 Service Hotline kontaktieren oder bei ISC-Webadresse anmelden - es wird Ihnen eine Retourennummer zugewiesen | 2 Ihre Anschrift eintragen | 3 Fehlerbeschreibung und Art.-Nr. und I.-Nr. angeben | 4 Garantiefeld JA/NEIN ankreuzen sowie Kaufbeleg-Nr. und Datum angeben und eine Kopie des Kaufbeleges beifügen

EH 09/2008 (01)