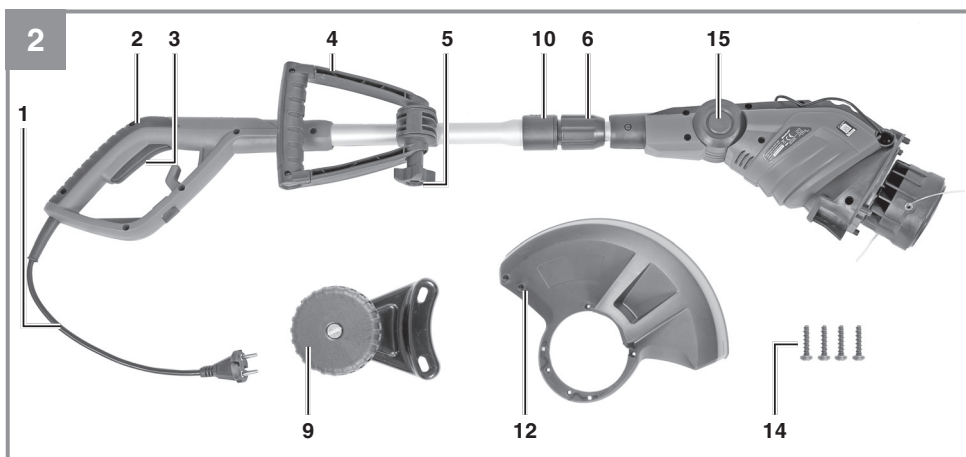
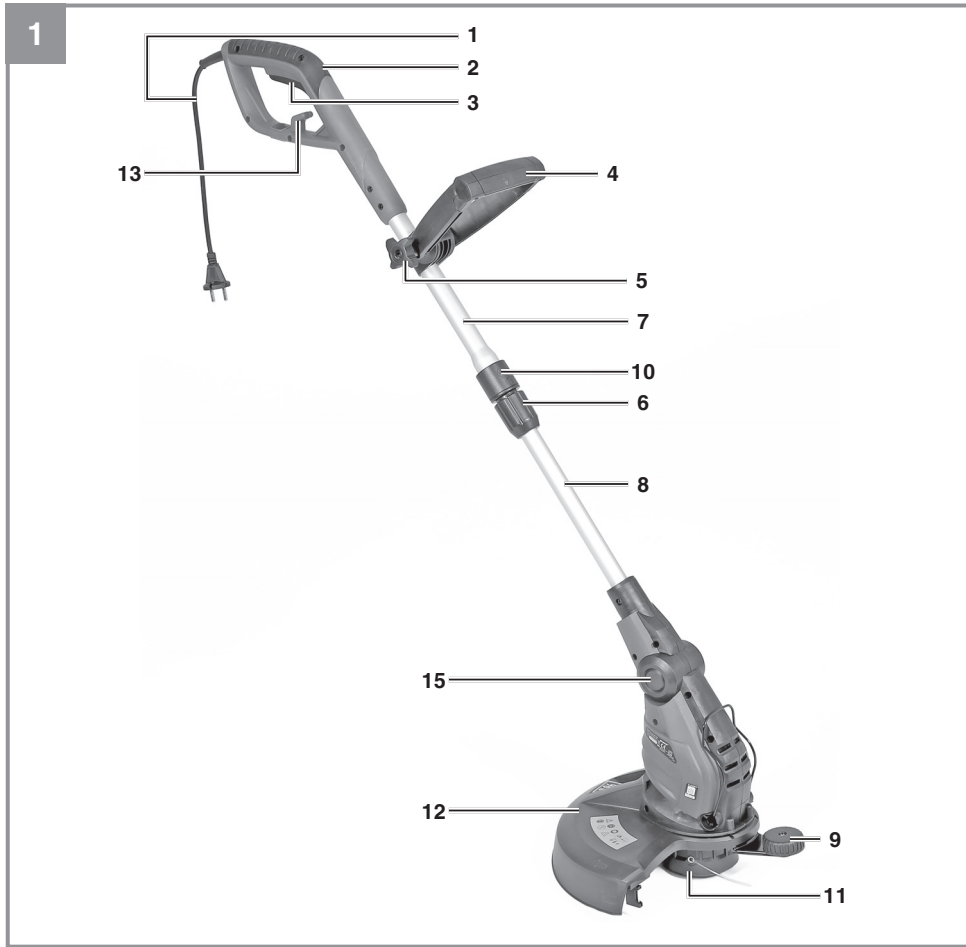
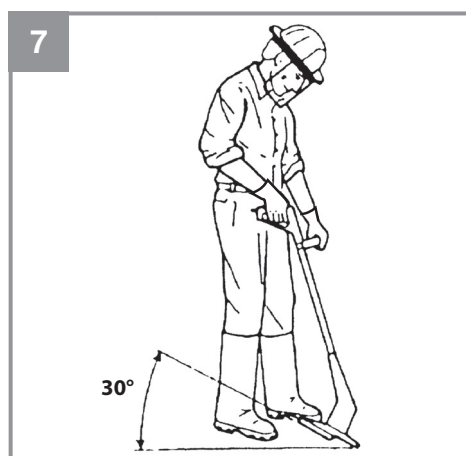
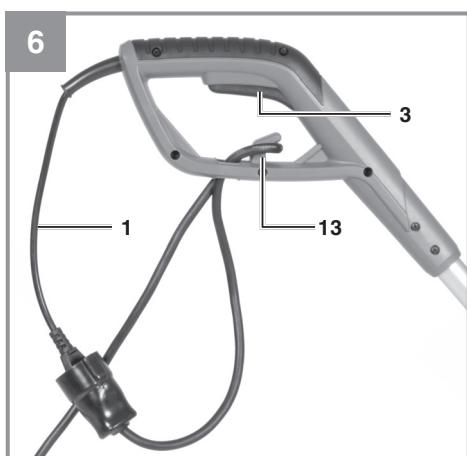
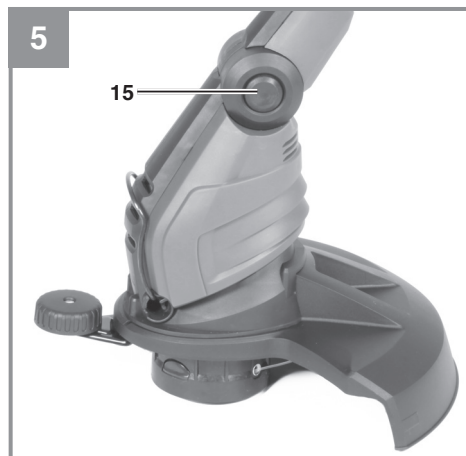
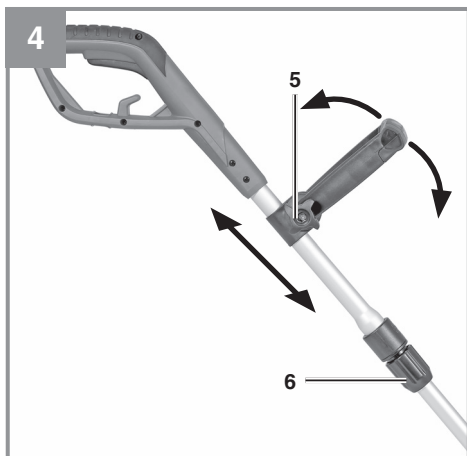
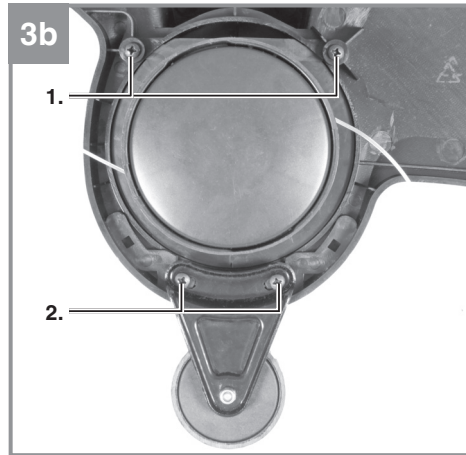


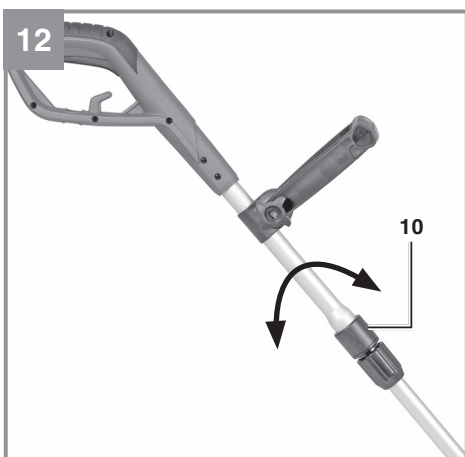
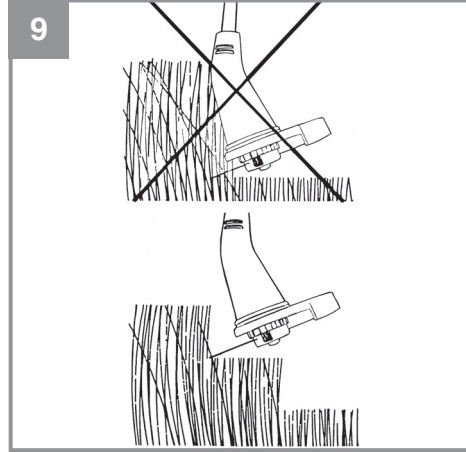
-
- D** Originalbetriebsanleitung
Elektro-Rasentrimmer
- GB** Original operating instructions
Electric grass trimmer
- F** Instructions d'origine
Debroussailleuse électrique
- I** Istruzioni per l'uso originali
Tosaerba elettrico a filo
- DK/** Original betjeningsvejledning
N El-dreven græstrimmer
- S** Original-bruksanvisning
Elektrisk grästrimmer
- NL** Originele handleiding
Elektrische gazontrimmer
- E** Manual de instrucciones original
Recortadora de césped eléctrica
- FIN** Alkuperäiskäyttöohje
Sähkökäyttöinen ruohotrimmari
- SLO** Originalna navodila za uporabo
Električna kosilnica

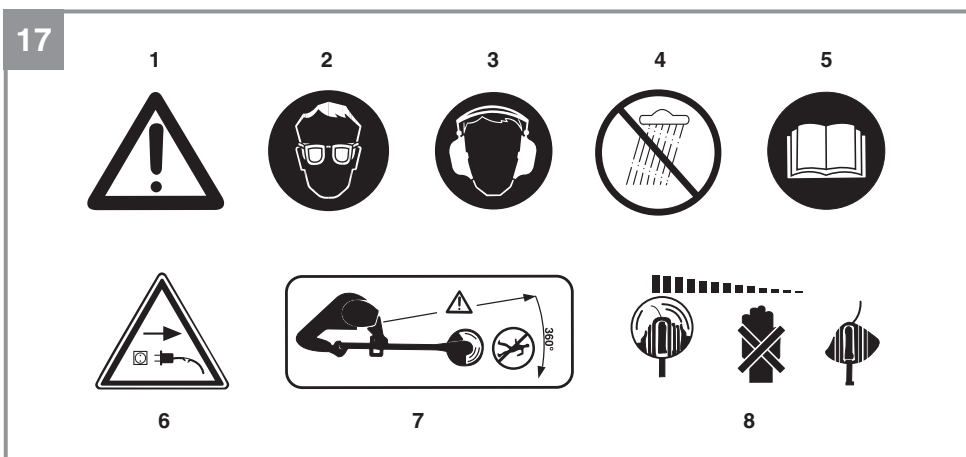
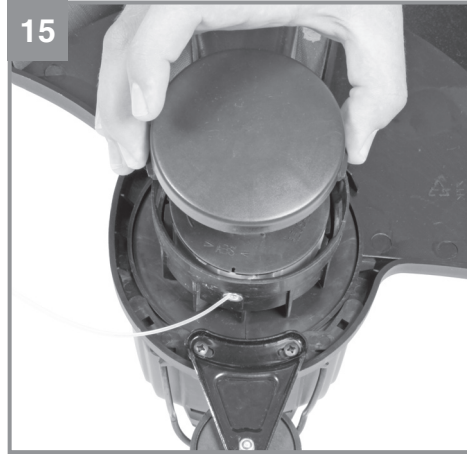
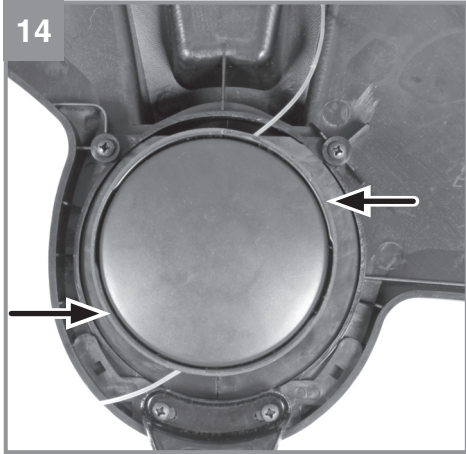


Art.-Nr.: 34.020.22**I.-Nr.: 21021**









Gefahr!

Beim Benutzen von Geräten müssen einige Sicherheitsvorkehrungen eingehalten werden, um Verletzungen und Schäden zu verhindern. Lesen Sie diese Bedienungsanleitung / Sicherheitshinweise deshalb sorgfältig durch. Bewahren Sie diese gut auf, damit Ihnen die Informationen jederzeit zur Verfügung stehen. Falls Sie das Gerät an andere Personen übergeben sollten, händigen Sie diese Bedienungsanleitung / Sicherheitshinweise bitte mit aus. Wir übernehmen keine Haftung für Unfälle oder Schäden, die durch Nichtbeachten dieser Anleitung und den Sicherheitshinweisen entstehen.

Erklärung des Hinweisschildes (Bild 17)

1. Warnung!
2. Augenschutz tragen!
3. Gehörschutz tragen!
4. Vor Nässe schützen!
5. Gebrauchsanweisung lesen!
6. Netzstecker ziehen!
7. Halten Sie andere Personen fern!
8. Werkzeug läuft nach!

1. Sicherheitshinweise

Die entsprechenden Sicherheitshinweise finden Sie im beiliegenden Heftchen!

Gefahr!

Lesen Sie alle Sicherheitshinweise und Anweisungen. Versäumnisse bei der Einhaltung der Sicherheitshinweise und Anweisungen können elektrischen Schlag, Brand und/oder schwere Verletzungen verursachen. **Bewahren Sie alle Sicherheitshinweise und Anweisungen für die Zukunft auf.**

2. Gerätebeschreibung und Lieferumfang**2.1 Gerätebeschreibung (Bild 1/2)**

1. Netzkabel
2. Oberer Handgriff
3. Ein-/Aus-Schalter
4. Zusatzhandgriff
5. Schraube für Zusatzhandgriff
6. Arretierung für Holmverstellung
7. Oberer Holm
8. Unterer Holm
9. Kantenführung
10. Arretierung für drehbaren Motorkopf

11. Fadenspule
12. Schutzhaube
13. Kabelzugentlastung
14. 4 Schrauben
15. Arretierung zur Verstellung des Holmwinkels

2.2 Lieferumfang

Bitte überprüfen Sie die Vollständigkeit des Artikels anhand des beschriebenen Lieferumfangs. Bei Fehlteilen wenden Sie sich bitte spätestens innerhalb von 5 Arbeitstagen nach Kauf des Artikels unter Vorlage eines gültigen Kaufbeleges an unser Service Center oder an die Verkaufsstelle, bei der Sie das Gerät erworben haben. Bitte beachten Sie hierzu die Gewährleistungstabelle in den Service-Informationen am Ende der Anleitung.

- Öffnen Sie die Verpackung und nehmen Sie das Gerät vorsichtig aus der Verpackung.
- Entfernen Sie das Verpackungsmaterial sowie Verpackungs- und Transportsicherungen (falls vorhanden).
- Überprüfen Sie, ob der Lieferumfang vollständig ist.
- Kontrollieren Sie das Gerät und die Zubehörteile auf Transportschäden.
- Bewahren Sie die Verpackung nach Möglichkeit bis zum Ablauf der Garantiezeit auf.

Gefahr!

Gerät und Verpackungsmaterial sind kein Kinderspielzeug! Kinder dürfen nicht mit Kunststoffbeuteln, Folien und Kleinteilen spielen! Es besteht Verschluckungs- und Erstickungsgefahr!

- 1x Rasentrimmer
- 1x Schutzhaube
- 1x Kantenführung
- 4x Schraube
- Originalbetriebsanleitung
- Sicherheitshinweise

3. Bestimmungsgemäße Verwendung

Das Gerät ist zum Schneiden von Rasen, kleinen Grasflächen im privaten Haus- und Hobbygarten bestimmt.

Als Geräte für den privaten Haus- und Hobbygarten werden solche angesehen, die nicht in öffentlichen Anlagen, Parks, Sportstätten, an Straßen und in der Land- und Forstwirtschaft eingesetzt

werden. Die Einhaltung der vom Hersteller beigefügten Gebrauchsanweisung ist Voraussetzung für den ordnungsgemäßen Gebrauch des Gerätes.

Gefahr! Wegen Gefahr von Personen und Sachschaden darf das Gerät nicht zum Zerkleinern im Sinn von Kompostieren verwendet werden.

Die Maschine darf nur nach ihrer Bestimmung verwendet werden. Jede weitere darüber hinausgehende Verwendung ist nicht bestimmungsgemäß. Für daraus hervorgerufene Schäden oder Verletzungen aller Art haftet der Benutzer/Bediener und nicht der Hersteller.

Bitte beachten Sie, dass unsere Geräte bestimmungsgemäß nicht für den gewerblichen, handwerklichen oder industriellen Einsatz konstruiert wurden. Wir übernehmen keine Gewährleistung, wenn das Gerät in Gewerbe-, Handwerks- oder Industriebetrieben sowie bei gleichzusetzenden Tätigkeiten eingesetzt wird.

4. Technische Daten

Netzspannung: 230 V ~ 50 Hz
 Leistung 450 Watt
 Schnittkreis Ø 30 cm
 Umdrehungen n_0 8800 min⁻¹
 Schneidfaden Ø 1,4 mm
 Gewicht 2,6 kg

Gefahr!

Geräusch und Vibration

Schalldruckpegel L_{pA} 71,9 dB(A)
 Unsicherheit K_{pA} 2,1 dB
 Schalleistungspegel L_{WA} 91,9 dB(A)
 Unsicherheit K_{WA} 2,1 dB

Tragen Sie einen Gehörschutz.

Die Einwirkung von Lärm kann Gehörverlust bewirken.

Schwingungsgesamtwerte (Vektorsumme dreier Richtungen) ermittelt entsprechend EN 60745.

Schwingungsemissionswert $a_n \leq 4,1 \text{ m/s}^2$
 Unsicherheit $K = 1,5 \text{ m/s}^2$

Der angegebene Schwingungsemissionswert ist nach einem genormten Prüfverfahren gemessen

worden und kann sich, abhängig von der Art und Weise, in der das Elektrowerkzeug verwendet wird, ändern und in Ausnahmefällen über dem angegebenen Wert liegen.

Der angegebene Schwingungsemissionswert kann zum Vergleich eines Elektrowerkzeuges mit einem anderen verwendet werden.

Der angegebene Schwingungsemissionswert kann auch zu einer einleitenden Einschätzung der Beeinträchtigung verwendet werden.

Beschränken Sie die Geräuschentwicklung und Vibration auf ein Minimum!

- Verwenden Sie nur einwandfreie Geräte.
- Warten und reinigen Sie das Gerät regelmäßig.
- Passen Sie Ihre Arbeitsweise dem Gerät an.
- Überlasten Sie das Gerät nicht.
- Lassen Sie das Gerät gegebenenfalls überprüfen.
- Schalten Sie das Gerät aus, wenn es nicht benutzt wird.
- Tragen Sie Handschuhe.

Vorsicht!

Restrisiken

Auch wenn Sie dieses Elektrowerkzeug vorschriftsmäßig bedienen, bleiben immer Restrisiken bestehen. Folgende Gefahren können im Zusammenhang mit der Bauweise und Ausführung dieses Elektrowerkzeuges auftreten:

1. Lungenschäden, falls keine geeignete Staubschutzmaske getragen wird.
2. Gehörschäden, falls kein geeigneter Gehörschutz getragen wird.
3. Gesundheitsschäden, die aus Hand-Arm-Schwingungen resultieren, falls das Gerät über einen längeren Zeitraum verwendet wird oder nicht ordnungsgemäß geführt und gewartet wird.

5. Vor Inbetriebnahme

Überzeugen Sie sich vor dem Anschließen, dass die Daten auf dem Typenschild mit den Netzdaten übereinstimmen.

Warnung!

Ziehen Sie immer den Netzstecker, bevor Sie Einstellungen am Gerät vornehmen.

5.1 Montage des Rasentrimmers (Bild 3a und 3b)

- Die Schutzabdeckung auf den Motorkopf stecken (siehe Bild 3a).
- Nun die Schutzabdeckung mit 2 Schrauben fixieren (1.).
- Abschließend die Kantenführung mit den letzten beiden Schrauben (2.) befestigen (siehe Bild 3b).

5.2 Verstellung des Zusatzhandgriffes (Bild 4)

Stellen Sie den Elektro-Rasentrimmer fest auf den Boden.

Lockern Sie die Schraube (Bild 5/Pos. A) und stellen Sie sich die optimale Stellung des Zusatzhandgriffes ein. Durch das Festziehen der Schraube wird der Griff fixiert.

5.3 Höhenverstellung (Bild 4)

Stellen Sie den Elektro-Rasentrimmer fest auf den Boden.

Zuerst die Höhenverstellung lockern (Bild 4/Pos. 6). Anschließend die gewünschte Länge einstellen und die Höhenverstellung wieder festziehen.

5.4 Verstellung des Holmwinkels (Bild 5)

Bei gedrückter Arretierung (Bild 5/Pos. 15) kann der Holmwinkel in 4 Stellungen verstellt werden. Stellen Sie den für Ihre Arbeit bequemsten Winkel ein. Achten Sie dabei auf ein sicheres Einrasten des Holms.

6. Bedienung

Der Elektro-Rasentrimmer ist nur zum Schneiden von Rasen bestimmt.

Der Elektro-Rasentrimmer besitzt ein vollautomatisches Fadenverlängerungssystem. Wird der Faden des Elektro-Rasentrimmers durch den Betrieb verkürzt, verlängert sich dieser automatisch auf die maximale Schnittbreite. Dies bedeutet, dass Sie immer mit der optimalen Schnittbreite arbeiten können.

Vorsicht: Wenn Ihre Maschine zum ersten Mal in Betrieb genommen wird, wird das eventuell überstehende, überschüssige Ende des Schnitfadens von der Schneideklinge der Schutzhaube gekürzt.

Um die höchste Leistung von Ihrem Rasentrimmer zu erhalten, sollten Sie bitte den folgenden Anweisungen folgen:

- Verwenden Sie den Rasentrimmer nicht mit beschädigter oder fehlender Schutzvorrichtung.
- Mähen Sie nicht, wenn das Gras nass ist. Die besten Ergebnisse erzielen Sie bei trockenem Gras.
- Das Netzkabel an das Verlängerungskabel anschließen und dieses an der Kabelzugentlastung (Bild 6/Pos.13) befestigen.
- Um Ihren Rasentrimmer einzuschalten, drücken Sie den Ein-/Aus-Schalter (Bild 6/Pos. 3).
- Um Ihren Rasentrimmer auszuschalten lassen Sie den Ein-/Aus-Schalter (Bild 6/Pos. 3) wieder los.
- Den Rasentrimmer nur dann an das Gras nähern, wenn der Schalter gedrückt ist, d.h. wenn der Rasentrimmer in Betrieb ist.
- Um richtig zu schneiden, das Gerät seitlich schwenken und Vorwärtsgehen. Halten Sie den Rasentrimmer dabei um ca. 30° geneigt (siehe Bild 7 und Bild 8).
- Bei langem Gras muss das Gras von der Spitze aus stufenweise kürzer geschnitten werden (siehe Bild 9).
- Nutzen Sie die Kantenführung, sowie die Schutzhaube, um einen unnötigen Fadenverschleiß zu vermeiden (siehe Bild 10 und Bild 11).
- Halten Sie den Rasentrimmer fern von harten Gegenständen, um einen unnötigen Fadenverschleiß zu vermeiden.

Verwendung des Rasentrimmers als Kantenschneider (Bild 12 und 13)

Um die Kanten von Rasen und Beeten zu schneiden, kann der Rasentrimmer auf folgende Weise umfunktioniert werden:

- Die elektrische Versorgung des Elektro-Rasentrimmers abschalten.
- Ziehen Sie die Hülse (Bild 12/Pos. 10) nach hinten.
- Halten Sie die Hülse in der hinteren Stellung und drehen Sie den oberen Handgriff um 180° (Bild 12), bis dieser einrastet.
- Auf diese Weise hat man den Elektro-Rasentrimmer zu einem Kantenschneider umfunktioniert, mit dem man Vertikalschnitte des Rasens ausführen kann (Bild 13).

7. Austausch der Netzanschlussleitung

Gefahr!

Wenn die Netzanschlussleitung dieses Gerätes beschädigt wird, muss sie durch den Hersteller oder seinen Kundendienst oder eine ähnlich qualifizierte Person ersetzt werden, um Gefährdungen zu vermeiden.

8. Reinigung, Wartung und Ersatzteilbestellung

Gefahr!

Ziehen Sie vor allen Reinigungsarbeiten den Netzstecker.

8.1 Reinigung

- Halten Sie Schutzvorrichtungen, Luftschlitze und Motorengehäuse so staub- und schmutzfrei wie möglich. Reiben Sie das Gerät mit einem sauberen Tuch ab oder blasen Sie es mit Druckluft bei niedrigem Druck aus.
- Wir empfehlen, dass Sie das Gerät direkt nach jeder Benutzung reinigen.
- Reinigen Sie das Gerät regelmäßig mit einem feuchten Tuch und etwas Schmierseife. Verwenden Sie keine Reinigungs- oder Lösungsmittel; diese könnten die Kunststoffteile des Gerätes angreifen. Achten Sie darauf, dass kein Wasser in das Geräteinnere gelangen kann. Das Eindringen von Wasser in ein Elektrogerät erhöht das Risiko eines elektrischen Schlages.
- Ablagerungen an der Schutzabdeckung mit einer Bürste entfernen

8.2 Austausch der Fadenspule (Bild 14-16)

Gefahr! Vor Austausch der Fadenspule ist unbedingt der Netzstecker zu ziehen!

- Drücken Sie seitlich auf die gekennzeichneten Felder der Spulenabdeckung und entnehmen diese (Bild 14 und 15).
- Entnehmen Sie die leere Fadenspule.
- Führen Sie die Fadenenden der neuen Fadenspule durch die Ösen der Spulenaufnahme (Bild 16).
- Setzen Sie die Spulenabdeckung mit der Spule wieder in die Spulenaufnahme ein.
- Beim ersten Anlauf wird der Schneidefaden automatisch auf die optimale Länge gekürzt.

Vorsicht! Weggeschleuderte Teile des Nylonfadens können zu Verletzungen führen!

8.3 Wartung

Im Geräteinneren befinden sich keine weiteren zu wartenden Teile.

8.4 Ersatzteilbestellung:

Bei der Ersatzteilbestellung sollten folgende Angaben gemacht werden:

- Typ des Gerätes
- Artikelnummer des Gerätes
- Ident-Nummer des Gerätes
- Ersatzteilnummer des erforderlichen Ersatzteils

Aktuelle Preise und Infos finden Sie unter www.Einhell-Service.com

Ersatzfadenspule Art.-Nr.: 34.056.85

9. Entsorgung und Wiederverwertung

Das Gerät befindet sich in einer Verpackung um Transportschäden zu verhindern. Diese Verpackung ist Rohstoff und ist somit wieder verwendbar oder kann dem Rohstoffkreislauf zurückgeführt werden. Das Gerät und dessen Zubehör bestehen aus verschiedenen Materialien, wie z.B. Metall und Kunststoffe. Defekte Geräte gehören nicht in den Hausmüll. Zur fachgerechten Entsorgung sollte das Gerät an einer geeigneten Sammelstellen abgegeben werden. Wenn Ihnen keine Sammelstelle bekannt ist, sollten Sie bei der Gemeindeverwaltung nachfragen.

10. Lagerung

Lagern Sie das Gerät und dessen Zubehör an einem dunklen, trockenen und frostfreiem Ort. Die optimale Lagertemperatur liegt zwischen 5 und 30 °C. Bewahren Sie das Elektrowerkzeug in der Originalverpackung auf.

11. Störungen

Gerät läuft nicht:

Überprüfen Sie, ob das Netzkabel ordnungsgemäß angeschlossen ist und prüfen Sie die Netzsicherungen. Falls das Gerät trotz vorhandener Spannung nicht funktioniert, senden Sie es bitte an die angegebene Kundendienstadresse.



Nur für EU-Länder

Werfen Sie Elektrowerkzeuge nicht in den Hausmüll!

Gemäß europäischer Richtlinie 2012/19/EU über Elektro- und Elektronik-Altgeräte und Umsetzung in nationales Recht müssen verbrauchte Elektrowerkzeuge getrennt gesammelt werden und einer umweltgerechten Wiederverwertung zugeführt werden.

Recycling-Alternative zur Rücksendeaufforderung:

Der Eigentümer des Elektrogerätes ist alternativ anstelle Rücksendung zur Mitwirkung bei der sachgerechten Verwertung im Falle der Eigentumsaufgabe verpflichtet. Das Altgerät kann hierfür auch einer Rücknahmestelle überlassen werden, die eine Beseitigung im Sinne der nationalen Kreislaufwirtschafts- und Abfallgesetze durchführt. Nicht betroffen sind den Altgeräten beigefügte Zubehörteile und Hilfsmittel ohne Elektrobestandteile.

Bitte beachten Sie bei der Entsorgung, dass Akkus und Leuchtmittel (z. B. Glühbirne) dem Gerät entnommen werden.

Der Nachdruck oder sonstige Vervielfältigung von Dokumentation und Begleitpapieren der Produkte, auch auszugsweise, ist nur mit ausdrücklicher Zustimmung der Einhell Germany AG zulässig.

Technische Änderungen vorbehalten

Service-Informationen

Wir unterhalten in allen Ländern, welche in der Garantiekunde benannt sind, kompetente Service-Partner, deren Kontakte Sie der Garantiekunde entnehmen. Diese stehen Ihnen für alle Service-Belange wie Reparatur, Ersatzteil- und Verschleißteil-Versorgung oder den Bezug von Verbrauchsmaterialien zur Verfügung.

Es ist zu beachten, dass bei diesem Produkt folgende Teile einem gebrauchsgemäßen oder natürlichen Verschleiß unterliegen bzw. folgende Teile als Verbrauchsmaterialien benötigt werden.

Kategorie	Beispiel
Verschleißteile*	Fadenspulenaufnahme
Verbrauchsmaterial/ Verbrauchsteile*	Fadenspule
Fehlteile	

* nicht zwingend im Lieferumfang enthalten!

Bei Mängel oder Fehlern bitten wir Sie, den Fehlerfall im Internet unter www.Einhell-Service.com anzu-melden. Bitte achten Sie auf eine genaue Fehlerbeschreibung und beantworten Sie dazu in jedem Fall folgende Fragen:

- Hat das Gerät bereits einmal funktioniert oder war es von Anfang an defekt?
- Ist Ihnen vor dem Auftreten des Defektes etwas aufgefallen (Symptom vor Defekt)?
- Welche Fehlfunktion weist das Gerät Ihrer Meinung nach auf (Hauptsymptom)?
Beschreiben Sie diese Fehlfunktion.

Garantieurkunde

Sehr geehrte Kundin, sehr geehrter Kunde,

unsere Produkte unterliegen einer strengen Qualitätskontrolle. Sollte dieses Gerät dennoch einmal nicht einwandfrei funktionieren, bedauern wir dies sehr und bitten Sie, sich an unseren Servicedienst unter der auf dieser Garantiekarte angegebenen Adresse zu wenden. Gerne stehen wir Ihnen auch telefonisch über die angegebene Servicrufnummer zur Verfügung. Für die Geltendmachung von Garantieansprüchen gilt folgendes:

1. Diese Garantiebedingungen richten sich ausschließlich an Verbraucher, d. h. natürliche Personen, die dieses Produkt weder im Rahmen ihrer gewerblichen noch anderen selbständigen Tätigkeit nutzen wollen. Diese Garantiebedingungen regeln zusätzliche Garantieleistungen, die der u. g. Hersteller zusätzlich zur gesetzlichen Gewährleistung Käufern seiner Neugeräte verspricht. Ihre gesetzlichen Gewährleistungsansprüche werden von dieser Garantie nicht berührt. Unsere Garantieleistung ist für Sie kostenlos.
2. Die Garantieleistung erstreckt sich ausschließlich auf Mängel an dem von Ihnen in der Europäischen Union erworbenen neuen Gerät des u. g. Herstellers, die auf einem Material- oder Herstellungsfehler beruhen und ist nach unserer Wahl auf die Behebung solcher Mängel oder den Austausch des Geräts beschränkt. Bitte beachten Sie, dass unsere Geräte bestimmungsgemäß nicht für den gewerblichen, handwerklichen oder beruflichen Einsatz konstruiert wurden. Ein Garantievertrag kommt daher nicht zustande, wenn das Gerät innerhalb der Garantiezeit in Gewerbe-, Handwerks- oder Industriebetrieben verwendet wurde oder einer gleichzusetzenden Beanspruchung ausgesetzt war. Bei Artikel unter dem Brand „Professional“ gilt der Ausschluss für den gewerblichen, handwerklichen oder beruflichen Einsatz nicht.
3. Von unserer Garantie ausgenommen sind:
 - Schäden am Gerät, die durch Nichtbeachtung der Montageanleitung oder aufgrund nicht fachgerechter Installation, Nichtbeachtung der Gebrauchsanleitung (wie durch z.B. Anschluss an eine falsche Netzspannung oder Stromart) oder Nichtbeachtung der Wartungs- und Sicherheitsbestimmungen oder durch Aussetzen des Geräts an anomale Umweltbedingungen oder durch mangelnde Pflege und Wartung entstanden sind.
 - Schäden am Gerät, die durch missbräuchliche oder unsachgemäße Anwendungen (wie z.B. Überlastung des Gerätes oder Verwendung von nicht zugelassenen Einsatzwerkzeugen oder Zubehör), Eindringen von Fremdkörpern in das Gerät (wie z.B. Sand, Steine oder Staub, ...) Transportschäden, Gewaltanwendung oder Fremdeinwirkungen (wie z. B. Schäden durch Herunterfallen) entstanden sind.
 - Schäden am Gerät oder an Teilen des Geräts, die auf einen gebrauchsgemäßen, üblichen oder sonstigen natürlichen Verschleiß zurückzuführen sind. Beispielsweise unterliegen Akkus und Akkupacks einem natürlichen Verschleiß und sind konstruktionsbedingt auf eine begrenzte Zyklenzahl ausgelegt. Der Verschleiß wird insbesondere durch abverlangte Lasten, Ladegeschwindigkeiten aber auch durch Exposition gegenüber Hitze, Kälte, Vibration und Stöße negativ beeinflusst.
4. Die Garantiezeit beträgt 2 Jahre und beginnt mit dem Kaufdatum des Gerätes. Garantieansprüche sind vor Ablauf der Garantiezeit innerhalb von zwei Wochen, nachdem Sie den Defekt erkannt haben, geltend zu machen. Die Geltendmachung von Garantieansprüchen nach Ablauf der Garantiezeit ist ausgeschlossen. Die Reparatur oder der Austausch des Geräts führt weder zu einer Verlängerung der Garantiezeit noch wird eine neue Garantiezeit durch diese Leistung für das Gerät oder für etwaige eingebaute Ersatzteile in Gang gesetzt. Dies gilt auch bei Einsatz eines Vor-Ort Services.
5. Für die Geltendmachung Ihres Garantieanspruches melden Sie bitte das defekte Gerät an unter: www.Einhell-Service.com. Halten Sie bitte den Kaufbeleg oder andere Nachweise Ihres Kaufs des Neugeräts bereit. Geräte, die ohne entsprechende Nachweise oder ohne Typenschild eingeschendet werden, sind von der Garantieleistung aufgrund einer mangelnden Zuordnungsmöglichkeit ausgeschlossen. Ist der Defekt des Gerätes von unserer Garantieleistung erfasst, erhalten Sie umgehend ein repariertes oder neues Gerät zurück.
6. Wenn Sie das Gerät in ein anderes Land der Europäischen Union verbracht haben als das Land, in dem Sie das Gerät erworben haben, erbringen wir die Garantieleistung durch einen dortigen Servicepartner. Bei Verbringung außerhalb der Europäischen Union besteht kein Garantieanspruch.

Selbstverständlich beheben wir gegen Erstattung der Kosten auch gerne Defekte am Gerät, die vom Garantieumfang nicht oder nicht mehr erfasst sind. Dazu senden Sie das Gerät bitte an unsere Serviceadresse. Für Verschleiß-, Verbrauchs- und Fehlteile verweisen wir auf die Einschränkungen dieser Garantie gemäß den Service-Informationen dieser Bedienungsanleitung.

Garantiegeber ist: Einhell Germany AG, Wiesenweg, 94405 Landau/Isar (Deutschland)
Der Service wird erbracht durch: Einhell Service, Eschenstraße 6, 94405 Landau / Isar



**Sehr geehrte Kundin,
sehr geehrter Kunde,
LIEBE MÖGLICHMACHER,**

wir haben das Ziel, alles dafür zu tun, damit Sie mit Einhell all Ihre Projekte möglich machen können. Aus diesem Grund ist Service bei uns gelebter Anspruch: mit über 20 Jahren Erfahrung und mehr als 120 kompetenten und persönlichen Ansprechpartnern hat es sich der Einhell Service auf die Fahnen geschrieben, Sie bei allen Fragen zu Ihrem Produkt zu unterstützen. Dazu gehört ein beratendes Technikerteam, bis zu 10 Jahre Ersatzteilverfügbarkeit, 24 Stunden Versandservice, eine leistungsfähige Reparatur-Organisation und ein flächendeckendes Service-Partnernetz.

Über unser Onlineportal www.Einhell-Service.com sind viele unserer verfügbaren Services jetzt noch schneller und einfacher für Sie erreichbar – rund um die Uhr, sieben Tage die Woche.



Einhell Service
Eschenstraße 6
94405 Landau an der Isar

Telefon: 09951 - 959 2000
Telefax: 09951 - 959 1700
E-Mail: Service-DE@Einhell.com

Wir freuen uns auf Ihren Besuch unter

Einhell-Service.com
>>>

Danger!

When using the equipment, a few safety precautions must be observed to avoid injuries and damage. Please read the complete operating instructions and safety regulations with due care. Keep this manual in a safe place, so that the information is available at all times. If you give the equipment to any other person, hand over these operating instructions and safety regulations as well. We cannot accept any liability for damage or accidents which arise due to a failure to follow these instructions and the safety instructions.

Explanation of the warning sign (Fig. 17)

1. Warning!
2. Wear eye protection!
3. Wear ear defenders!
4. Protect from the damp!
5. Read the operating instructions!
6. Pull out the power plug!
7. Keep other persons away!
8. The equipment continues to rotate!

1. Safety regulations

The corresponding safety information can be found in the enclosed booklet.

Danger!**Read all safety regulations and instructions.**

Any errors made in following the safety regulations and instructions may result in an electric shock, fire and/or serious injury.

Keep all safety regulations and instructions in a safe place for future use.

2. Layout and items supplied**2.1 Layout (Fig. 1/2)**

1. Power cable
2. Upper handle
3. On/Off switch
4. Additional handle
5. Screw for additional handle
6. Lock for handlebar height adjustment
7. Top handlebar
8. Bottom handlebar
9. Edge guide
10. Lock for rotatable motor head
11. Line spool
12. Guard hood
13. Cable strain-relief clip
14. 4 screws

15. Lock for adjusting the angle of the handlebar

2.2 Items supplied

Please check that the article is complete as specified in the scope of delivery. If parts are missing, please contact our service center or the sales outlet where you made your purchase at the latest within 5 working days after purchasing the product and upon presentation of a valid bill of purchase. Also, refer to the warranty table in the service information at the end of the operating instructions.

- Open the packaging and take out the equipment with care.
- Remove the packaging material and any packaging and/or transportation braces (if available).
- Check to see if all items are supplied.
- Inspect the equipment and accessories for transport damage.
- If possible, please keep the packaging until the end of the guarantee period.

Danger!

The equipment and packaging material are not toys. Do not let children play with plastic bags, foils or small parts. There is a danger of swallowing or suffocating!

- 1x grass trimmer
- 1x guard hood
- 1x edge guide
- 4 screws
- Original operating instructions
- Safety instructions

3. Proper use

The equipment is designed for cutting lawns and small areas of grass in private and hobby gardens.

Equipment designed for use in private and hobby gardens is regarded as unsuitable for use in public facilities, parks and sports centers, along roadways, or in agriculture and forestry. The operating instructions as supplied by the manufacturer must be kept and referred to in order to ensure that the equipment is properly used and maintained.

Important. This equipment must not be used for composting purposes (shredding) as this could result in injury or damage to property.

The equipment is to be used only for its prescribed purpose. Any other use is deemed to be a case of misuse. The user / operator and not the manufacturer will be liable for any damage or injuries of any kind caused as a result of this.

Please note that our equipment has not been designed for use in commercial, trade or industrial applications. Our warranty will be voided if the machine is used in commercial, trade or industrial businesses or for equivalent purposes.

4. Technical data

Mains voltage	230 V ~ 50 Hz
Power	450 W
Cutting circle	Diameter 30 cm
Revolutions n_0	8800 rpm
Cutting line diameter	1.4 mm
Weight	2.6 kg

Danger!

Sound and vibration

L_{pA} sound pressure level	71.9 dB(A)
K_{pA} uncertainty	2.1 dB
L_{WA} sound power level	91.9 dB(A)
K_{WA} uncertainty	2.1 dB

Wear ear-muffs.

The impact of noise can cause damage to hearing.

Total vibration values (vector sum of three directions) determined in accordance with EN 60745.

Vibration emission value $a_n \leq 4.1 \text{ m/s}^2$
K uncertainty = 1.5 m/s^2

The specified vibration value was established in accordance with a standardized testing method. It may change according to how the electric equipment is used and may exceed the specified value in exceptional circumstances.

The specified vibration value can be used to compare the equipment with other electric power tools.

The specified vibration value can be used for initial assessment of a harmful effect.

Keep the noise emissions and vibrations to a minimum.

- Only use appliances which are in perfect working order.
- Service and clean the appliance regularly.
- Adapt your working style to suit the appliance.
- Do not overload the appliance.
- Have the appliance serviced whenever necessary.
- Switch the appliance off when it is not in use.
- Wear protective gloves.

Caution!

Residual risks

Even if you use this electric power tool in accordance with instructions, certain residual risks cannot be ruled out. The following hazards may arise in connection with the equipment's construction and layout:

1. Lung damage if no suitable protective dust mask is used.
2. Damage to hearing if no suitable ear protection is used.
3. Health damage caused by hand-arm vibrations if the equipment is used over a prolonged period or is not properly guided and maintained.

5. Before starting the equipment

Before you connect the equipment to the mains supply make sure that the data on the rating plate are identical to the mains data.

Warning!

Always pull the power plug before making adjustments to the equipment.

5.1 Assembling the grass trimmer (Fig. 3a and 3c)

- Mount the safety guard on the motor head (see Fig. 3a).
- Then fix the safety guard with 2 screws (1.).
- Finally, secure the edge guide with the last two screws (2.) (see Fig. 3b).

5.2 Adjusting the additional handle (Fig. 4)

Place the electric grass trimmer on a firm surface. Slacken the screw (Fig. 5/Item A) and move the additional handle to its optimal position. Lock the handle in place by tightening the screw.

5.3 Height adjustment (Fig. 4)

Place the electric grass trimmer on a firm surface. First loosen the height adjuster (Fig. 4/Item 6). Then set the required length and retighten the height adjuster.

5.4 Adjusting the angle of the handlebar (Figure 5)

When the lock is pressed (Fig. 5/Item 15) you can adjust the angle of the handlebar to 5 positions. Set the angle which is best suited for your work. Make sure that there is an audible click when the handlebar engages.

6. Operation

The electric grass trimmer is designed only to cut grass.

The electric grass trimmer has a fully automatic line extension system. If the line of the electric grass trimmer is reduced through operation, it is automatically extended to the maximum cutting width. This ensures that you can cut your lawn with the perfect cutting width at all times.

Caution! If the line is too long when you use the equipment for the first time, the surplus end of it will be cut by the blade on the guard hood.

Your grass trimmer will work at its best if you observe the following instructions:

- Never use the grass trimmer without its safety devices.
- Do not cut grass when it is wet. The best results are had on dry grass.
- Connect the power cable to the extension cable and fasten this to the strain-relief clamp (Figure 6/Item 13).
- To switch on your grass trimmer, press the ON/OFF switch (Fig. 6/Item 3).
- To deactivate the grass trimmer, let go of the On/Off switch (Figure 6 / Item 3).
- Do not move the grass trimmer against the grass until the switch is pressed, i.e. wait until the trimmer is running.
- For the correct cutting action, swing the grass trimmer to the side as you walk forward, holding it at an angle of approx. 30° as you do so (see Figure 7 and Figure 8).
- Make several passes to cut long grass shorter step by step from the top (see Figure 9).
- Use the edge guide and the guard hood to prevent unnecessary wear on the line.

- Keep the grass trimmer away from hard objects in order to avoid unnecessary line wear.

Using the grass trimmer as an edge trimmer (Fig. 12/13)

To cut the edges of lawns and flower beds, the grass trimmer can be converted as follows:

- Switch off the power supply of the electric grass trimmer.
- Pull the sleeve (Fig. 12/Item 10) to the rear.
- Hold the sleeve in the rear position and rotate the top handle through 180° (Fig. 12) until it latches in place.
- Now you have converted the electric grass trimmer to an edge trimmer for cutting the lawn vertically (Fig. 13).

7. Replacing the power cable

Danger!

If the power cable for this equipment is damaged, it must be replaced by the manufacturer or its after-sales service or similarly trained personnel to avoid danger.

8. Cleaning, maintenance and ordering of spare parts

Danger!

Always pull out the mains power plug before starting any cleaning work.

8.1 Cleaning

- Keep all safety devices, air vents and the motor housing free of dirt and dust as far as possible. Wipe the equipment with a clean cloth or blow it with compressed air at low pressure.
- We recommend that you clean the device immediately each time you have finished using it.
- Clean the equipment regularly with a moist cloth and some soft soap. Do not use cleaning agents or solvents; these could attack the plastic parts of the equipment. Ensure that no water can seep into the device. The ingress of water into an electric tool increases the risk of an electric shock.
- Use a brush to remove deposits from the safety guard.

8.2 Replacing the line spool (Fig. 14-16)

Important! Make sure that you pull out the power plug before replacing the line spool!

- Press the sides of the spool cover as shown and remove the cover (Figure 14-15).
- Remove the empty line spool.
- Thread the ends of the line on the new line spool through the eyelets in the spool receptacle (Fig. 16).
- Fit the spool cover back in the spool mount.
- When you start the equipment again the line will be cut to the perfect length automatically.

Caution! Bits of the nylon line could cause injury when flung out!

8.3 Maintenance

There are no parts inside the equipment which require additional maintenance.

8.4 Ordering replacement parts:

Please quote the following data when ordering replacement parts:

- Type of machine
- Article number of the machine
- Identification number of the machine
- Replacement part number of the part required

For our latest prices and information please go to www.Einhell-Service.com

Spare line spool Art. no.: 34.056.85

9. Disposal and recycling

The equipment is supplied in packaging to prevent it from being damaged in transit. The raw materials in this packaging can be reused or recycled. The equipment and its accessories are made of various types of material, such as metal and plastic. Never place defective equipment in your household refuse. The equipment should be taken to a suitable collection center for proper disposal. If you do not know the whereabouts of such a collection point, you should ask in your local council offices.

10. Storage

Store the equipment and accessories out of children's reach in a dark and dry place at above freezing temperature. The ideal storage temperature is between 5 and 30 °C. Store the electric tool in its original packaging.

11. Troubleshooting

The machine will not work:

Check that the power cable is connected properly and check the mains fuses.

If the machine will not work despite the voltage supply being OK, send it to the specified after-sales service address.



For EU countries only

Never place any electric power tools in your household refuse.

To comply with European Directive 2002/96/EC concerning old electric and electronic equipment and its implementation in national laws, old electric power tools have to be separated from other waste and disposed of in an environment-friendly fashion, e.g. by taking to a recycling depot.

Recycling alternative to the return request:

As an alternative to returning the equipment to the manufacturer, the owner of the electrical equipment must make sure that the equipment is properly disposed of if he no longer wants to keep the equipment. The old equipment can be returned to a suitable collection point that will dispose of the equipment in accordance with the national recycling and waste disposal regulations. This does not apply to any accessories or aids without electrical components supplied with the old equipment.

Please note that batteries and lamps (e.g. light bulbs) must be removed from the tool before it is disposed of.

The reprinting or reproduction by any other means, in whole or in part, of documentation and papers accompanying products is permitted only with the express consent of the Einhell Germany AG.

Subject to technical changes

Service information

We have competent service partners in all countries named on the guarantee certificate whose contact details can also be found on the guarantee certificate. These partners will help you with all service requests such as repairs, spare and wearing part orders or the purchase of consumables.

Please note that the following parts of this product are subject to normal or natural wear and that the following parts are therefore also required for use as consumables.

Category	Example
Wear parts*	Line spool holder
Consumables*	Line spool
Missing parts	

* Not necessarily included in the scope of delivery!

In the event of defects or faults, please register the problem on the internet at www.Einhell-Service.com. Please ensure that you provide a precise description of the problem and answer the following questions in all cases:

- Did the equipment work at all or was it defective from the beginning?
- Did you notice anything (symptom or defect) prior to the failure?
- What malfunction does the equipment have in your opinion (main symptom)?
Describe this malfunction.

Warranty certificate

Dear Customer,

All of our products undergo strict quality checks to ensure that they reach you in perfect condition. In the unlikely event that this equipment develops a fault, please contact our service department at the address shown on this guarantee card. You can also contact us by telephone using the service number shown. Please note the following terms under which guarantee claims can be made:

1. These guarantee terms apply solely to consumers, i.e. natural persons, who do not want to use this product in connection with either their commercial or other self-employed activities. These guarantee terms regulate additional guarantee services which the undermentioned manufacturer promises to buyers of its new products in addition to their statutory rights of guarantee. Your statutory rights of guarantee are not affected by this guarantee. Our guarantee is free of charge to you.
2. The guarantee services cover only defects due to material or manufacturing faults on the new product which you have bought in the European Union from the undermentioned manufacturer and are limited to either the rectification of said defects or the replacement of the product, whichever we prefer. Please note that only equipment under the brand name "Professional" has been designed for use in commercial, trade or professional applications. For all other products the guarantee is invalidated if the equipment is used within the guarantee period in commercial, trade or industrial applications or for other equivalent activities.
3. Our guarantee does not cover:
 - Damage to the equipment caused by failure to comply with the installation/assembly instructions or by unprofessional installation; damage caused by failure to comply with the operating instructions (e.g. connection to the wrong mains voltage or current type); damage caused by failure to comply with the maintenance and safety regulations; damage caused by exposing the equipment to abnormal environmental conditions; damage resulting from poor care and maintenance.
 - Damage to the equipment caused by misuse or incorrect applications (e.g. overloading the equipment or using non-approved attachments or accessories); damage caused by foreign bodies (e.g. sand, stones, dust, ...) getting inside the equipment. Damage in transit; damage caused by force or external influences (e.g. by dropping the equipment).
 - Damage to the equipment or parts of the equipment which is owed to use-related, normal or otherwise natural wear. For example, batteries and battery packs are manufactured with a cycle limit for design-related reasons. Wear is negatively influenced in particular by load demands and charging speeds as well as exposure to heat, cold, vibration and impact.
4. The guarantee is valid for a period of 2 years starting from the purchase date of the equipment. Guarantee claims must be submitted before the end of the guarantee period and within two weeks of the defect being noticed. No guarantee claims will be accepted after the end of the guarantee period. The original guarantee period remains applicable to the equipment even if repairs are carried out or parts are replaced. In such cases, the work performed or parts fitted will not result in an extension of the guarantee period, and no new guarantee will become active for the work performed or for any replacement parts fitted. This also applies if on-site service is used.
5. To assert your guarantee claim, register the defective equipment at: www.Einhell-Service.com. You will need to provide proof of purchase of the new item of equipment. Equipment returned without such proof or without a rating plate are excluded from the guarantee services because of the lack of traceability. If the defect is covered by our guarantee, then either the item in question will be repaired immediately and returned to you or we will send you a new replacement.
6. If you have taken the equipment with you to a different EU country than where you bought it, we will arrange for a local service partner to provide the guarantee services. If you take the equipment outside the EU, the guarantee will not apply.

Of course, we are also happy to offer a chargeable repair service for any defects which are not covered or no longer covered by the scope of this guarantee. To take advantage of this service, please send the equipment to our service address. We draw attention to the restrictions of this guarantee concerning wear parts, consumables and missing parts as presented in the service information included in this operating manual.

Warrantor/ Service:

Einhell UK Ltd, Unit 10, 1st Floor, Champion's Business Park, Arrowe Brook Road, Upton, Wirral, CH49 0UQ

Danger !

Lors de l'utilisation d'appareils, il faut respecter certaines mesures de sécurité afin d'éviter des blessures et dommages. Veuillez donc lire attentivement ce mode d'emploi/ces consignes de sécurité. Veuillez à le conserver en bon état pour pouvoir accéder aux informations à tout moment. Si l'appareil doit être remis à d'autres personnes, veuillez à leur remettre aussi ce mode d'emploi/ces consignes de sécurité. Nous déclinons toute responsabilité pour les accidents et dommages dus au non-respect de ce mode d'emploi et des consignes de sécurité.

Explication du panneau d'avertissement (fig. 17)

1. Avertissement !
2. Portez une protection des yeux !
3. Portez une protection acoustique !
4. Protégez de l'humidité !
5. Lisez le mode d'emploi !
6. Débranchez la fiche de contact !
7. Éloignez toutes les personnes tierces !
8. L'outil continue à tourner par inertie !

1. Consignes de sécurité

Vous trouverez les consignes de sécurité correspondantes dans le cahier en annexe.

Danger !

Veillez lire toutes les consignes de sécurité et instructions. Tout non-respect des consignes de sécurité et instructions peut provoquer une décharge électrique, un incendie et/ou des blessures graves.

Conservez toutes les consignes de sécurité et instructions pour une consultation ultérieure.

2. Description de l'appareil et volume de livraison**2.1 Description de l'appareil (figure 1/2)**

1. Câble réseau
2. Poignée supérieure
3. Interrupteur marche/arrêt
4. Poignée supplémentaire
5. Vis pour poignée supplémentaire
6. Dispositif d'arrêt pour le réglage du manche
7. Manche supérieur
8. Manche inférieur
9. Guide-bordures

10. Dispositif d'arrêt pour la tête de moteur rotative
11. Bobine de fil
12. Capot de protection
13. Fixation pour câble
14. 4 vis
15. Dispositif d'arrêt pour le réglage de l'angle du manche

2.2 Volume de livraison

Veillez contrôler si l'article est complet à l'aide de la description du volume de livraison. S'il manque des pièces, adressez-vous dans un délai de 5 jours maximum après votre achat à notre service après-vente ou au magasin où vous avez acheté l'appareil muni d'une preuve d'achat valable. Veuillez consulter pour cela le tableau des garanties dans les informations service après-vente à la fin du mode d'emploi.

- Ouvrez l'emballage et prenez l'appareil en le sortant avec précaution de l'emballage.
- Retirez le matériel d'emballage tout comme les sécurités d'emballage et de transport (s'il y en a).
- Vérifiez si la livraison est bien complète.
- Contrôlez si l'appareil et ses accessoires ne sont pas endommagés par le transport.
- Conservez l'emballage autant que possible jusqu'à la fin de la période de garantie.

Danger !

L'appareil et le matériel d'emballage ne sont pas des jouets ! Il est interdit de laisser des enfants jouer avec des sacs et des films en plastique et avec des pièces de petite taille. Ils risquent de les avaler et de s'étouffer !

- 1x débroussailleuse
- 1x capot de protection
- 1x guide-bordures
- 4x vis
- Mode d'emploi d'origine
- Consignes de sécurité

3. Utilisation conforme à l'affectation

Cet appareil est conçu pour découper des gazons, de petites surfaces d'herbe dans les jardins privés et les jardins de loisirs.

Sont considérés comme des appareils de jardins privés et de loisirs ceux qui ne sont pas utilisés dans les installations publiques, les parcs,

les terrains de sport, au bord des rues ni dans l'agriculture et les exploitations forestières. Le respect du mode d'emploi joint par le producteur est la condition primordiale préalable à une utilisation conforme de l'appareil.

Danger ! L'appareil ne doit pas être utilisé comme broyeur, dans le sens de compost, en raison des risques issus pour les personnes et les biens.

La machine doit exclusivement être employée conformément à son affectation. Chaque utilisation allant au-delà de cette affectation est considérée comme non conforme. Pour les dommages en résultant ou les blessures de tout genre, le producteur décline toute responsabilité et l'opérateur/l'exploitant est responsable.

Veillez au fait que nos appareils, conformément à leur affectation, n'ont pas été construits, pour être utilisés dans un environnement professionnel, industriel ou artisanal. Nous déclinons toute responsabilité si l'appareil est utilisé professionnellement, artisanalement ou dans des sociétés industrielles, tout comme pour toute activité équivalente.

4. Données techniques

Tension réseau : 230 V ~ 50 Hz
 Puissance 450 Watt
 Cercle de coupe Ø 30 cm
 Tours n_0 8800 tr/min
 Fil de coupe Ø 1,4 mm
 Poids 2,6 kg

Danger !

Bruit et vibration

Niveau de pression acoustique L_{pA} 71,9 dB(A)
 Imprécision K_{pA} 2,1 dB
 Niveau de puissance acoustique L_{WA} .. 91,9 dB(A)
 Imprécision K_{WA} 2,1 dB

Portez une protection acoustique.

L'exposition au bruit peut entraîner la perte de l'ouïe.

Les valeurs totales des vibrations (somme des vecteurs de trois directions) ont été déterminées conformément à EN 60745.

Valeur d'émission de vibration $a_n \leq 4,1 \text{ m/s}^2$
 Insécurité $K = 1,5 \text{ m/s}^2$

La valeur d'émission de vibration a été mesurée selon une méthode d'essai normée et peut être modifiée, en fonction du type d'emploi de l'outil électrique ; elle peut dans certains cas exceptionnels être supérieure à la valeur indiquée.

La valeur d'émission de vibration indiquée peut être utilisée pour comparer un outil électrique à un autre.

La valeur d'émission de vibration indiquée peut également être utilisée pour estimer l'altération au début.

Limitez le niveau sonore et les vibrations à un minimum !

- Utilisez exclusivement des appareils en excellent état.
- Entretenez et nettoyez l'appareil régulièrement.
- Adaptez votre façon de travailler à l'appareil.
- Ne surchargez pas l'appareil.
- Faites contrôler l'appareil le cas échéant.
- Mettez l'appareil hors circuit lorsque vous ne l'utilisez pas.
- Portez des gants.

Prudence !

Risques résiduels

Même en utilisant cet outil électrique conformément aux prescriptions, il reste toujours des risques résiduels. Les dangers suivants peuvent apparaître en rapport avec la construction et le modèle de cet outil électrique :

1. Lésions des poumons si aucun masque anti-poussière adéquat n'est porté.
2. Déficience auditive si aucun casque anti-bruit approprié n'est porté.
3. Atteintes à la santé issues des vibrations main-bras, si l'appareil est utilisé pendant une longue période ou s'il n'a pas été employé ou entretenu dans les règles de l'art.

5. Avant la mise en service

Assurez-vous, avant de connecter la machine, que les données se trouvant sur la plaque de signalisation correspondent bien aux données du réseau.

Avvertimento !

Enlevez systématiquement la fiche de contact avant de paramétrer l'appareil.

5.1 Montage de la débroussailleuse (fig. 3a et 3b)

- Enfichez le recouvrement de protection sur la tête du moteur (voir fig. 3a).
- À présent, fixez le recouvrement de protection à l'aide de 2 vis (1.).
- Pour finir, fixez le guide-bordures à l'aide des deux dernières vis (2.) (voir fig. 3b).

5.2 Réglage de la poignée supplémentaire (fig. 4)

Placez la débroussailleuse sur le sol de façon stable.

Desserrez la vis (fig. 5/pos. A) et réglez la position optimale de la poignée supplémentaire. En resserrant la vis, on fixe la poignée.

5.3 Réglage de la hauteur (fig. 4)

Placez la débroussailleuse sur le sol de façon stable.

Desserrez tout d'abord le réglage de la hauteur (fig.4/pos. 6). Ensuite, réglez la longueur désirée et resserrez à fond le réglage de la hauteur.

5.4 Réglage de l'angle du manche (fig. 5)

L'angle du manche peut être réglé sur 5 positions une fois le dispositif d'arrêt enfoncé (figure 6/pos. 15). Réglez l'angle qui vous convient le mieux pour votre travail. Vérifiez ce faisant que le manche s'enclenche bien.

6. Commande

La débroussailleuse électrique convient exclusivement à la coupe des gazons.

La débroussailleuse électrique dispose d'un système de rallonge de fil entièrement automatique. Lorsque le fil de la débroussailleuse électrique se raccourcit dû au fonctionnement, celui-ci se rallonge automatiquement à la largeur de coupe maximale. Ce qui signifie que vous pouvez toujours travailler avec la largeur de coupe optimale.

Prudence ! Si vous mettez votre machine pour la première fois en service, le bout du fil de coupe qui dépasse éventuellement, en excédent, est raccourci par la lame coupante du capot protecteur.

Pour obtenir la meilleure efficacité qu'il soit de votre faucheuse, veuillez suivre les instructions suivantes:

- N'utilisez jamais la faucheuse sans dispositif de protection.
- Ne coupez pas d'herbe lorsqu'elle est mouillée. Vous obtiendrez de meilleurs résultats lorsque l'herbe est sèche.
- Raccordez le câble secteur au câble de rallonge et fixez-le au déchargeur pour câble (figure 6 / pos. 13).
- Pour allumer la débroussailleuse, appuyer sur l'interrupteur marche/arrêt (fig. 6/pos. 3).
- Pour arrêter votre faucheuse, cessez d'appuyer sur l'interrupteur Marche/Arrêt (fig. 6/Position 3).
- N'approchez la faucheuse du gazon que lorsque l'interrupteur est enfoncé, c'est-à-dire que la faucheuse est en service.
- Pour bien couper, inclinez l'appareil de côté et avancez en conservant un angle d'inclinaison d'env. 30° (cf. fig. 7 et 8).
- Lorsque l'herbe est longue, coupez-la par étapes en commençant par la pointe de l'herbe (cf. fig. 9).
- Utilisez le guide-bordures ainsi que le capot de protection afin d'éviter une usure du fil inutile.
- Pour empêcher une usure inutile du fil, évitez de toucher des objets durs.

Utilisation de la débroussailleuse sous forme de coupe-bordure (figure 12/13)

Afin de couper les bordures de gazon et de plates-bandes, transformez le coupe-herbe comme suit :

- Débranchez l'alimentation électrique de la débroussailleuse électrique.
- Tirez la douille (fig. 12/pos. 10) vers l'arrière.
- Maintenez la douille en position arrière et tournez la poignée supérieure de 180° (fig. 12) jusqu'à ce qu'elle s'enclenche.
- De cette manière, on peut transformer la débroussailleuse en un coupe-bordure avec lequel il est possible de couper le gazon verticalement (fig. 13).

7. Remplacement de la ligne de raccordement réseau

Danger !

Si la ligne de raccordement réseau de cet appareil est endommagée, il faut la faire remplacer

par le producteur ou son service après-vente ou par une personne de qualification semblable afin d'éviter tout risque.

8. Nettoyage, maintenance et commande de pièces de rechange

Danger !

Retirez la fiche de contact avant tous travaux de nettoyage.

8.1 Nettoyage

- Maintenez les dispositifs de protection, les fentes à air et le carter de moteur aussi propres (sans poussière) que possible. Frottez l'appareil avec un chiffon propre ou soufflez dessus avec de l'air comprimé à basse pression.
- Nous recommandons de nettoyer l'appareil directement après chaque utilisation.
- Nettoyez l'appareil régulièrement à l'aide d'un chiffon humide et un peu de savon. N'utilisez aucun produit de nettoyage ni détergeant; ils pourraient endommager les pièces en matières plastiques de l'appareil. Veillez à ce qu'aucune eau n'entre à l'intérieur de l'appareil. La pénétration de l'eau dans un appareil électrique augmente le risque de décharge électrique.
- Retirez les dépôts du couvercle de protection avec une brosse

8.2 Echange de la bobine de fil (fig. 14-16)

Attention ! Tirez absolument la fiche de contact avant de remplacer la bobine !

- Appuyez latéralement sur les endroits indiqués sur le recouvrement de la bobine et retirez-le (figure 14/15).
- Retirez la bobine de fil vide.
- Faites passer les extrémités des fils de la nouvelle bobine de fil par les œillets du porte-bobine (fig. 16).
- Remplacez le recouvrement de la bobine dans le logement de la bobine.
- Lors de la première mise en route du fil de coupe, il est coupé à la longueur optimale.

Attention ! Des éléments du fil de Nylon éjectés peuvent provoquer des blessures !

8.3 Maintenance

Aucune pièce à l'intérieur de l'appareil n'a besoin de maintenance.

8.4 Commande de pièces de rechange :

Pour les commandes de pièces de rechange, veuillez indiquer les références suivantes:

- Type de l'appareil
 - No. d'article de l'appareil
 - No. d'identification de l'appareil
 - No. de pièce de rechange de la pièce requise
- Vous trouverez les prix et informations actuelles à l'adresse www.Einhell-Service.com

Bobine de fil de rechange réf. : 34.056.85

9. Mise au rebut et recyclage

L'appareil se trouve dans un emballage permettant d'éviter les dommages dus au transport. Cet emballage est une matière première et peut donc être réutilisé ultérieurement ou être réintroduit dans le circuit des matières premières. L'appareil et ses accessoires sont en matériaux divers, comme par ex. des métaux et matières plastiques. Les appareils défectueux ne doivent pas être jetés dans les poubelles domestiques. Pour une mise au rebut conforme à la réglementation, l'appareil doit être déposé dans un centre de collecte approprié. Si vous ne connaissez pas de centre de collecte, veuillez vous renseigner auprès de l'administration de votre commune.

10. Stockage

Entreposez l'appareil et ses accessoires dans un endroit sombre, sec et à l'abri du gel tout comme inaccessible aux enfants. La température de stockage optimale est comprise entre 5 et 30 °C. Conservez l'outil électrique dans l'emballage d'origine.

11. Dérangements

L'appareil ne démarre pas :

Vérifiez que le câble électrique est correctement branché et contrôlez les fusibles.

Dans le cas où l'appareil ne fonctionne pas alors que la tension est présente, renvoyez celui-ci au service après-vente, à l'adresse indiquée.



Uniquement pour les pays de l'Union Européenne

Ne jetez pas les outils électriques dans les ordures ménagères!

Selon la norme européenne 2002/96/CE relative aux appareils électriques et systèmes électroniques usés et selon son application dans le droit national, les outils électriques usés doivent être récoltés à part et apportés à un recyclage respectueux de l'environnement.

Possibilité de recyclage en alternative à la demande de renvoi :

Le propriétaire de l'appareil électrique est obligé, en guise d'alternative à un envoi en retour, à contribuer à un recyclage effectué dans les règles de l'art en cas de cessation de la propriété. L'ancien appareil peut être remis à un point de collecte dans ce but. Cet organisme devra l'éliminer dans le sens de la Loi sur le cycle des matières et les déchets. Ne sont pas concernés les accessoires et ressources fournies sans composants électroniques.

Veillez noter que lors de la mise au rebut, les accumulateurs et les moyens d'éclairage (par ex. ampoule) sont retirés de l'appareil.

Toute réimpression ou autre reproduction de la documentation et des papiers joints aux produits, même sous forme d'extraits, est uniquement permise une fois l'accord explicite de l'Einhell Germany AG obtenu.

Sous réserve de modifications techniques

Informations service après-vente

Nous disposons dans tous les pays mentionnés dans le bon de garantie de partenaires de service après-vente compétents dont vous trouverez les coordonnées dans le bon de garantie. Ceux-ci se tiennent à votre disposition pour tout ce qui concerne le service après-vente comme les réparations, l'approvisionnement en pièces de rechange et d'usure ou l'achat de pièces de consommation.

Il faut tenir compte du fait que pour ce produit les pièces suivantes sont soumises à une usure liée à l'utilisation ou à une usure naturelle ou que les pièces suivantes sont nécessaires en tant que consommables.

Catégorie	Exemple
Pièces d'usure*	logement pour la bobine de fil
Matériel de consommation/ pièces de consommation*	bobine de fil
Pièces manquantes	

*Pas obligatoirement compris dans la livraison !

En cas de vices ou de défauts, nous vous prions d'enregistrer le cas du défaut sur internet à l'adresse www.Einhell-Service.com. Veuillez donner une description précise du défaut et répondre dans tous les cas aux questions suivantes :

- est-ce que l'appareil a fonctionné une fois ou était-il défectueux dès le départ ?
- avez-vous remarqué quelque chose avant la panne (symptôme avant la panne) ?
- quel est le défaut de fonctionnement de l'appareil à votre avis (symptôme principal) ?
Décrivez ce défaut de fonctionnement.

Bon de garantie

Chère cliente, cher client,

Nos produits sont soumis à un contrôle de qualité strict. Si toutefois cet appareil ne devait pas fonctionner correctement, nous en sommes désolés et nous vous prions de vous adresser à notre service après-vente à l'adresse indiquée sur le bon de garantie. Nous nous tenons également volontiers à votre disposition par téléphone au numéro de service après-vente indiqué. Pour faire valoir les droits à la garantie, les conditions suivantes s'appliquent :

1. Ces conditions de garantie s'adressent exclusivement aux consommateurs, c'est-à-dire aux personnes physiques qui ne souhaitent utiliser ce produit ni dans le cadre de leur activité commerciale, ni dans le cadre de toute autre activité indépendante. Ces conditions de garantie réglementent les prestations de garantie supplémentaires que le fabricant mentionné ci-dessous promet aux acheteurs de ses appareils neufs en plus de la prestation de garantie légale. Vos droits légaux en matière de garantie restent inchangés. Notre prestation de garantie est gratuite pour vous.
2. La prestation de garantie s'étend exclusivement aux vices de l'appareil neuf du fabricant mentionné ci-dessous que vous avez acheté dans l'Union européenne et qui résultent d'une erreur de fabrication ou d'un défaut matériel. Il n'y a donc pas de contrat de garantie quand l'appareil a été utilisé professionnellement, artisanalement ou par des sociétés industrielles ou exposé à une sollicitation semblable pendant la durée de la garantie. La garantie Einhell s'applique exclusivement aux vices de l'appareil neuf du fabricant mentionné ci-dessous pour un achat réalisé dans l'Union européenne et qui résultent d'une erreur de fabrication ou d'un défaut du matériel. La prestation de la garantie est assujettie, selon notre choix, soit à l'élimination du vice, soit le remplacement de l'appareil. Veuillez noter que nos appareils, conformément à leur affectation, n'ont pas été conçus pour usage commercial, artisanal ou professionnel. La garantie ne s'applique donc pas, à partir du moment où l'appareil est utilisé professionnellement, artisanalement, par des sociétés industrielles, ou encore, exposé à une sollicitation semblable pendant la durée de la garantie. Pour les articles "Professional", les exclusions décrites préalablement, ne s'appliquent pas.
3. Sont exclus de notre garantie :
 - les dommages sur l'appareil liés au non-respect des instructions de montage ou à une installation incorrecte, au non-respect du mode d'emploi (par ex. raccordement à une tension de réseau ou à un type de courant incorrect) ou au non-respect des consignes de maintenance et de sécurité ou à une exposition de l'appareil à des conditions environnementales anormales ou à un manque d'entretien et de maintenance.
 - les dommages sur l'appareil provoqués par une utilisation abusive ou non conforme (par ex. surcharge de l'appareil ou utilisation d'outils ou d'accessoires non autorisés), la pénétration de corps étrangers dans l'appareil (par ex. sable, cailloux ou poussière, ...), les dommages dus au transport, l'utilisation de la force ou les influences extérieures (par ex. dommages causés par une chute).
 - les dommages sur l'appareil ou des parties de l'appareil imputables à l'usure normale liée à l'utilisation de l'appareil ou à toute autre usure naturelle. Par exemple, les accumulateurs et les blocs d'accumulateurs sont soumis à une usure naturelle et sont conçus pour un nombre limité de cycles. L'usure est influencée négativement notamment par les charges demandées, les vitesses de charge mais aussi par l'exposition à la chaleur, au froid, aux vibrations et aux chocs.
4. La durée de garantie est de 2 ans et débute à la date d'achat de l'appareil. Les droits à la garantie doivent être revendiqués avant l'expiration de la durée de garantie dans un délai de deux semaines après avoir constaté le défaut. La revendication de droits à la garantie après expiration de la durée de garantie est exclue. La réparation ou le remplacement de l'appareil n'entraîne ni une extension de la durée de garantie ni le début d'une nouvelle durée de garantie pour cet appareil ou toute autre pièce de rechange installée sur l'appareil. Cela s'applique également lors d'une intervention du service après-vente sur place.
5. Pour faire valoir vos droits à la garantie, veuillez signaler l'appareil défectueux à l'adresse suivante : www.Einhell-Service.com. Veuillez vous munir de la preuve d'achat ou de tout autre justificatif de l'achat de votre nouvel appareil. Les appareils envoyés sans les justificatifs correspondants ou sans plaque signalétique sont exclus de la prestation de garantie en raison de l'impossibilité de les attribuer. Si le défaut de l'appareil est couvert par notre garantie, vous recevrez sans délai un appareil réparé ou un nouvel appareil.
6. Si vous avez amené l'appareil dans un pays de l'Union européenne autre que celui dans lequel vous l'avez acheté, nous fournissons la prestation de garantie par le biais d'un partenaire de service local. Il n'y a aucun droit de garantie en cas de transfert hors de l'Union européenne.

Bien entendu, nous réparons volontiers les défauts de votre appareil qui ne sont pas ou plus compris dans l'étendue de la garantie contre remboursement des frais. Pour ce faire, veuillez envoyer l'appareil à notre adresse de service après-vente. Pour les pièces d'usure, de consommation et les pièces manquantes, nous renvoyons aux restrictions de cette garantie conformément aux informations de service des présentes instructions d'utilisation.

Garant: Einhell France SAS, ZAC Prais Nord, 22, Avenue des Nations - Le Rabelais, BP 59018 Villepinte
Service: Einhell Compiègne, Route de Choisy 3, 60200 Compiègne

Pericolo!

Nell'usare gli apparecchi si devono rispettare diverse avvertenze di sicurezza per evitare lesioni e danni. Quindi leggete attentamente queste istruzioni per l'uso/le avvertenze di sicurezza. Conservate bene le informazioni per averle a disposizione in qualsiasi momento. Se date l'apparecchio ad altre persone, consegnate queste istruzioni per l'uso/le avvertenze di sicurezza insieme all'apparecchio. Non ci assumiamo alcuna responsabilità per incidenti o danni causati dal mancato rispetto di queste istruzioni e delle avvertenze di sicurezza.

Spiegazione della targhetta di avvertenze (Fig. 17)

1. Avvertimento!
2. Indossate occhiali protettivi!
3. Indossate cuffie antirumore!
4. Proteggete l'apparecchio dall'umidità!
5. Leggete le istruzioni per l'uso!
6. Staccate la spina dalla presa di corrente!
7. Tenete lontane altre persone!
8. L'utensile continua a ruotare dopo avere spento il motore!

1. Avvertenze sulla sicurezza

Le relative avvertenze di sicurezza si trovano nell'opuscolo allegato.

Pericolo!

Leggete tutte le avvertenze di sicurezza e le istruzioni. Dimenticanze nel rispetto delle avvertenze di sicurezza e delle istruzioni possono causare scosse elettriche, incendi e/o gravi lesioni.

Conservate tutte le avvertenze e le istruzioni per eventuali necessità future.

2. Descrizione dell'apparecchio ed elementi forniti

2.1 Descrizione dell'apparecchio (Fig. 1/2)

1. Cavo di alimentazione
2. Impugnatura superiore
3. Interruttore ON/OFF
4. Impugnatura addizionale
5. Vite per impugnatura addizionale
6. Bloccaggio della regolazione del manico
7. Manico superiore
8. Manico inferiore
9. Guida per bordo
10. Bloccaggio per testa del motore ruotabile

11. Bobina del filo
12. Calotta protettiva
13. Supporto antistrappo
14. 4 viti
15. Bloccaggio di regolazione dell'angolo del manico

2.2 Elementi forniti

Verificate che l'articolo sia completo sulla base degli elementi forniti descritti. In caso di parti mancanti, rivolgetevi al nostro Centro Servizio Assistenza o al punto vendita in cui avete acquistato l'apparecchio presentando un documento di acquisto valido entro e non oltre i 5 giorni lavorativi dall'acquisto dell'articolo. Al riguardo fate attenzione alla Tabella Garanzia nelle informazioni sul Servizio Assistenza alla fine delle istruzioni.

- Aprite l'imballaggio e togliete con cautela l'apparecchio dalla confezione.
- Togliete il materiale d'imballaggio e anche i fermi di trasporto / imballo (se presenti).
- Controllate che siano presenti tutti gli elementi forniti.
- Verificate che l'apparecchio e gli accessori non presentino danni dovuti al trasporto.
- Se possibile, conservate l'imballaggio fino alla scadenza della garanzia.

Pericolo!

L'apparecchio e il materiale d'imballaggio non sono giocattoli! I bambini non devono giocare con sacchetti di plastica, film e piccoli pezzi! Sussiste pericolo di ingerimento e soffocamento!

- 1x tagliabordi
- 1x calotta protettiva
- 1x guida per bordo
- 4x viti
- Istruzioni per l'uso originali
- Avvertenze di sicurezza

3. Utilizzo proprio

L'apparecchio è concepito per tagliare l'erba del prato e di piccole superfici erbose di giardini privati.

Si considerano utensili per giardini privati quelli che non vengono usati in giardini pubblici, parchi, impianti sportivi, lungo le strade, nell'agricoltura e nell'economia forestale. Il rispetto delle istruzioni per l'uso fornite dal produttore è una condizione per l'uso corretto dell'apparecchio.

Pericolo! In considerazione del pericolo per persone e cose, l'apparecchio non deve essere usato per sminuzzare rifiuti organici per il compostaggio.

L'apparecchio deve venire usato solamente per lo scopo a cui è destinato. Ogni altro tipo di uso che esuli da quello previsto non è un uso conforme. L'utilizzatore/l'operatore, e non il costruttore, è responsabile dei danni e delle lesioni di ogni tipo che ne risultino.

Tenete presente che i nostri apparecchi non sono stati costruiti per l'impiego professionale, artigianale o industriale. Non ci assumiamo alcuna garanzia quando l'apparecchio viene usato in imprese commerciali, artigianali o industriali, o in attività equivalenti.

4. Caratteristiche tecniche

Tensione di rete: 230 V ~ 50 Hz
Potenza 450 Watt
Diametro di taglio Ø 30 cm
Giri n_0 8800 min⁻¹
Filo da taglio Ø 1,4 mm
Peso 2,6 kg

Pericolo!

Rumore e vibrazioni

Livello di pressione acustica L_{pA} 71,9 dB (A)
Incertezza K_{pA} 2,1 dB
Livello di potenza acustica L_{WA} 91,9 dB (A)
Incertezza K_{WA} 2,1 dB

Portate cuffie antirumore.

L'effetto del rumore può causare la perdita dell'udito.

Valori complessivi delle vibrazioni (somma vettoriale delle tre direzioni) rilevati secondo la norma EN 60745.

Valore emissione vibrazioni $a_n \leq 4,1$ m/s²
Incertezza $K = 1,5$ m/s²

Il valore di emissione di vibrazioni indicato è stato misurato secondo un metodo di prova normalizzato e può variare a seconda del modo in cui l'elettrotensile viene utilizzato e, in casi eccezionali, può essere superiore al valore riportato.

Il valore di emissione di vibrazioni indicato può

essere usato per il confronto tra elettrotensili di marchi diversi.

Il valore di emissione di vibrazioni può essere utilizzato anche per una valutazione preliminare dei rischi.

Limitate al minimo lo sviluppo di rumore e le vibrazioni!

- Utilizzate soltanto apparecchi in perfetto stato.
- Eseguite regolarmente la manutenzione e la pulizia dell'apparecchio.
- Adattate il vostro modo di lavorare all'apparecchio.
- Non sovraccaricate l'apparecchio.
- Fate eventualmente controllare l'apparecchio.
- Spegnete l'apparecchio se non lo utilizzate.
- Indossate i guanti.

Attenzione!

Rischi residui

Anche se questo elettrotensile viene utilizzato secondo le norme, continuano a sussistere rischi residui. In relazione alla struttura e al funzionamento di questo elettrotensile potrebbero presentarsi i seguenti pericoli:

1. Danni all'apparato respiratorio nel caso in cui non venga indossata una maschera antipolvere adeguata.
2. Danni all'udito nel caso in cui non vengano indossate cuffie antirumore adeguate.
3. Danni alla salute derivanti da vibrazioni mano-braccio se l'apparecchio viene utilizzato a lungo, non viene tenuto in modo corretto o se la manutenzione non è appropriata.

5. Prima della messa in esercizio

Prima di inserire la spina nella presa di corrente assicuratevi che i dati sulla targhetta di identificazione corrispondano a quelli di rete.

Avvertenza!

Staccate sempre la spina di alimentazione prima di ogni impostazione all'utensile.

5.1 Montaggio del tagliabordi (Fig. da 3a a 3b)

- Inserite la copertura di protezione sulla testa del motore (vedi Fig. 3a).
- Ora fissate la copertura di protezione con 2 viti (1.).
- Fissate quindi la guida per bordo con le ul-

time due viti (2.) (vedi Fig. 3b).

5.2 Regolazione dell'impugnatura addizionale (Fig. 4)

Appoggiate il tagliabordi elettrico in verticale e in modo stabile sul terreno.

Allentate la vite (Fig. 5/Pos. A) e regolate la posizione ottimale dell'impugnatura addizionale. Serrando la vite l'impugnatura viene fissata.

5.3 Regolazione dell'altezza (Fig. 4)

Appoggiate il tagliabordi elettrico in verticale e in modo stabile sul terreno.

Allentate prima la regolazione dell'altezza (Fig. 4/Pos. 6). Poi regolate la lunghezza desiderata e serrate di nuovo la regolazione dell'altezza.

5.4 Regolazione dell'angolo del manico (Fig. 5)

Tenendo premuto il bloccaggio (Fig. 5/Pos. 15) l'angolo del manico può essere regolato in 5 posizioni. Scegliete l'angolazione più comoda per il lavoro che volete eseguire. Nel far questo assicuratevi che il manico scatti bene in posizione.

6. Uso

Il tagliabordi elettrico è concepito solo per tagliare l'erba del giardino.

Il tagliabordi elettrico è dotato di un sistema di allungamento del filo automatico. Se durante l'esercizio il filo del tagliabordi elettrico si accorcia, esso si allunga automaticamente alla larghezza di taglio massima. Questo significa che potete sempre lavorare con la larghezza di taglio ottimale.

Attenzione! se l'attrezzo è messo in esercizio per la prima volta, l'eventuale estremità del filo di taglio eccessiva viene accorciata dalla lama tagliente della calotta protettiva.

Per ottenere le migliori prestazioni dal vostro tosaerba seguite le seguenti istruzioni per l'uso

- Non usate il tosaerba senza calotta protettiva.
- Non utilizzate l'apparecchio quando l'erba è bagnata. I migliori risultati si ottengono con l'erba asciutta.
- Collegate il cavo di alimentazione alla prolunga e fissate questa al dispositivo di eliminazione della trazione (Fig. 6/Pos. 13).
- Per accendere il tagliabordi premete l'interruttore ON/OFF (Fig. 6/Pos. 3).

- Mollate l'interruttore di ON/OFF (Fig. 6/ punto 3) per spegnere il tosaerba.
- Avvicinate l'apparecchio all'erba solo quando l'interruttore è premuto, ossia quando il tosaerba è in funzione.
- Per tagliare in modo corretto, far oscillare l'apparecchio mentre si avvanza. Tenete l'elettrotensile inclinato con un angolo di ca. 30° (vedi Fig. 7 e Fig. 8).
- Se l'erba è alta, deve venire tagliata gradualmente dall'alto verso il basso (vedi Fig. 9).
- Usate la guida per bordo e la calotta protettiva per evitare un'usura superflua del filo.
- Tenete il tosaerba lontano da oggetti duri per evitare un'usura superflua del filo.

Uso dell'apparecchio per tagliare i bordi (Fig. 12-13)

Per tagliare i bordi di prati e aiole il tagliabordi va regolato come segue:

- Disinserite l'alimentazione elettrica del tagliabordi elettrico.
- Tirate indietro la bussola (Fig. 12/Pos. 10).
- Tenete ferma la bussola nella posizione posteriore e ruotate l'impugnatura superiore di 180° (Fig. 12) finché scatta in posizione.
- Il tagliabordi elettrico è stato così regolato in modo da tagliare i bordi e da eseguire i tagli verticali del manto erboso (Fig. 13).

7. Sostituzione del cavo di alimentazione

Pericolo!

Se il cavo di alimentazione di questo apparecchio viene danneggiato deve essere sostituito dal produttore, dal suo servizio di assistenza clienti o da una persona al pari qualificata al fine di evitare pericoli.

8. Pulizia, manutenzione e ordinazione dei pezzi di ricambio

Pericolo!

Prima di qualsiasi lavoro di pulizia staccate la spina dalla presa di corrente.

8.1 Pulizia

- Tenete il più possibile i dispositivi di protezione, le fessure di aerazione e la carcassa del motore liberi da polvere e sporco. Strofinare l'apparecchio con un panno pulito o soffiato

- con l'aria compressa a pressione bassa.
- Consigliamo di pulire l'apparecchio subito dopo averlo usato.
- Pulite l'apparecchio regolarmente con un panno asciutto ed un po' di sapone. Non usate detersivi o solventi perché questi ultimi potrebbero danneggiare le parti in plastica dell'apparecchio. Fate attenzione che non possa penetrare dell'acqua nell'interno dell'apparecchio. La penetrazione di acqua in un elettrotensile aumenta il rischio di una scossa elettrica.
- Togliete con una spazzola i depositi sulla copertura di protezione

8.2 Sostituzione della bobina (Fig. 14-16) **Attenzione! Prima di sostituire la bobina del filo si deve assolutamente staccare la spina dalla presa di corrente!**

- Premete lateralmente sui punti contrassegnati della copertura della bobina ed estraetela (Fig. 14/15).
- Togliete la bobina vuota.
- Infilate le estremità del filo della nuova bobina attraverso le fessure della relativa sede (Fig. 16).
- Inserite di nuovo la copertura della bobina nella rispettiva sede.
- Alla prima messa in moto il filo di taglio viene accorciato automaticamente alla lunghezza ottimale.

Attenzione! Le parti del filo di nylon scagliate all'intorno possono causare lesioni!

8.3 Manutenzione

All'interno dell'apparecchio non si trovano altre parti sottoposte ad una manutenzione qualsiasi.

8.4 Ordinazione di pezzi di ricambio:

Volendo commissionare dei pezzi di ricambio, si dovrebbe dichiarare quanto segue:

- modello dell'apparecchio
- numero dell'articolo dell'apparecchio
- numero d'ident. dell'apparecchio
- numero del pezzo di ricambio del ricambio necessitato.

Per i prezzi e le informazioni attuali si veda www.Einhell-Service.com

Bobina di ricambio n. art.: 34.056.85

9. Smaltimento e riciclaggio

L'apparecchio si trova in un imballaggio per evitare i danni dovuti al trasporto. Questo imballaggio rappresenta una materia prima e può perciò essere utilizzato di nuovo o riciclato. L'apparecchio e i suoi accessori sono fatti di materiali diversi, per es. metallo e plastica. Gli apparecchi difettosi non devono essere gettati nei rifiuti domestici. Per uno smaltimento corretto l'apparecchio va consegnato ad un apposito centro di raccolta. Se non vi è noto nessun centro di raccolta, rivolgetevi per informazioni all'amministrazione comunale.

10. Conservazione

Conservate l'apparecchio e i suoi accessori in un luogo buio, asciutto, al riparo dal gelo e non accessibile ai bambini. La temperatura ottimale per la conservazione è compresa tra i 5 e i 30 °C. Conservate l'elettrotensile nell'imballaggio originale.

11. Anomalie

L'attrezzo non funziona:

controllate che il cavo di alimentazione sia collegato correttamente e controllate i fusibili di rete. Nel caso in cui l'apparecchio non funzioni pur in presenza di tensione, spedite lo al indirizzo riportato dell'assistenza clienti.



Solo per paesi membri dell'UE

Non smaltite gli elettroutensili nei rifiuti domestici!

Secondo la direttiva europea 2002/96/CE sui rifiuti di apparecchiature elettriche ed elettroniche e il suo recepimento nelle normative nazionali, gli elettroutensili usati devono venire raccolti separatamente e venire smaltiti in modo ecocompatibile.

Alternativa di riciclaggio alla richiesta di restituzione:
il proprietario dell'apparecchio elettrico è tenuto in alternativa, invece della restituzione, a collaborare in modo che lo smaltimento venga eseguito correttamente in caso ceda l'apparecchio. L'apparecchio vecchio può anche venire consegnato ad un centro di raccolta che provvede poi allo smaltimento secondo le norme nazionali sul riciclaggio e sui rifiuti. Non ne sono interessati gli accessori e i mezzi ausiliari senza elementi elettrici forniti insieme ai vecchi apparecchi.

In caso di smaltimento fate attenzione che batterie e dispositivi di illuminazione (ad es. lampadine) vengano rimossi dall'apparecchio.

La ristampa o l'ulteriore riproduzione, anche parziale, della documentazione o dei documenti d'accompagnamento dei prodotti è consentita solo con l'esplicita autorizzazione da parte della Einhell Germany AG.

Con riserva di apportare modifiche tecniche

Informazioni sul Servizio Assistenza

In tutti i Paesi indicati nel certificato di garanzia disponiamo di competenti partner per il Servizio Assistenza (per i relativi dati di contatto si veda il certificato di garanzia), che sono a vostra disposizione per tutte le richieste di assistenza come riparazione, fornitura di pezzi di ricambio e parti di usura o vendita di materiali di consumo.

Si deve tenere presente che le seguenti parti di questo prodotto sono soggette a un'usura naturale o dovuta all'uso ovvero che le seguenti parti sono necessarie come materiali di consumo.

Categoria	Esempio
Parti soggette ad usura *	Sede bobina
Materiale di consumo/parti di consumo *	Bobina
Parti mancanti	

* non necessariamente compreso tra gli elementi forniti!

In presenza di difetti o errori vi preghiamo di denunciare il caso sul sito internet www.Einhell-Service.com. Vi preghiamo di descrivere con precisione l'anomalia e a tal riguardo di rispondere in ogni caso alle seguenti domande:

- L'apparecchio ha già funzionato una volta o era difettoso fin dall'inizio?
- Avete notato qualcosa prima che si manifestasse il difetto (sintomo prima del difetto)?
- A vostro parere che cosa non funziona nell'apparecchio (sintomo principale)?
Descrivete che cosa non funziona.

Certificato di garanzia

Gentili clienti,

i nostri prodotti sono soggetti ad un rigido controllo di qualità. Se l'apparecchio non dovesse tuttavia funzionare correttamente, ci scusiamo e vi preghiamo di rivolgervi al nostro servizio di assistenza clienti all'indirizzo indicato in questa scheda di garanzia. Siamo a vostra disposizione anche telefonicamente al numero del Servizio Assistenza indicato. Per la rivendicazione dei diritti di garanzia vale quanto segue:

1. Le presenti condizioni di garanzia si rivolgono esclusivamente a consumatori, vale a dire a persone fisiche che non intendono utilizzare questo prodotto né in ambito professionale né per altre attività di lavoro autonomo. Le presenti condizioni di garanzia regolano prestazioni di garanzia supplementari che il produttore sotto indicato concede in aggiunta alla garanzia legale agli acquirenti di nuovi apparecchi. La presente garanzia non tocca i vostri diritti al ricorso in garanzia previsti dalla legge. Le nostre prestazioni di garanzia sono per voi gratuite.
2. La prestazione di garanzia riguarda esclusivamente i difetti di un nuovo apparecchio di marca Einhell da voi acquistato nell'Unione Europea, riconducibili a errori di materiale o di produzione, ed è limitata, a nostra discrezione, all'eliminazione di questi difetti dell'apparecchio o alla sostituzione dell'apparecchio stesso. Tenete presente che i nostri apparecchi non sono stati progettati per l'impiego artigianale, professionale o imprenditoriale. Pertanto un contratto di garanzia non viene concluso se l'apparecchio è stato usato entro il periodo di garanzia in attività artigianali, imprenditoriali o industriali o se è stato sottoposto a sollecitazioni equivalenti. Nel caso di articoli del marchio „Professional“ acquistati con P.IVA non vale l'esclusione per l'impiego artigianale, professionale o imprenditoriale.
3. Sono esclusi dalla nostra garanzia:
 - Danni all'apparecchio causati dalla mancata osservanza delle istruzioni di montaggio o per un'installazione non corretta, dalla mancata osservanza delle istruzioni per l'uso (come ad es. collegamento a una tensione di rete o a un tipo di corrente non corretti), dalla mancata osservanza delle norme relative alla manutenzione e alla sicurezza, dall'esposizione dell'apparecchio a condizioni ambientali anomale o per la mancata esecuzione di pulizia e manutenzione.
 - Danni all'apparecchio dovuti a usi impropri o illeciti (come per es. sovraccarico dell'apparecchio o utilizzo di utensili di ricambio o accessori non consentiti e non originali), alla penetrazione di corpi estranei nell'apparecchio (come per es. sabbia, pietre o polvere, ...) danni dovuti al trasporto, all'impiego della forza o a influssi esterni (come per es. danni causati da caduta).
 - Danni all'apparecchio o a parti di esso da ricondurre a un'usura comune, dovuta all'uso o di altro tipo di usura naturale. Le batterie e i pacchi batterie sono soggetti a un invecchiamento naturale e per motivi strutturali hanno un numero limitato di cicli di ricarica. Sull'usura influiscono negativamente i carichi a cui viene sottoposta e le velocità di ricarica, ma anche l'esposizione al calore, al freddo, alle vibrazioni e agli urti.
4. Il periodo di garanzia è 2 anni e inizia alla data d'acquisto dell'apparecchio; in caso di articoli del marchio „Professional“ acquistati con P.Iva il periodo di garanzia è di 1 anno. I diritti di garanzia devono essere fatti valere prima della scadenza del periodo di garanzia, entro due settimane dopo avere accertato il difetto. È esclusa la rivendicazione di diritti di garanzia dopo la scadenza del relativo periodo. La riparazione o la sostituzione dell'apparecchio non comporta una proroga del periodo di garanzia. Ciò vale anche nel caso in cui si ricorra a servizi di assistenza sul posto.
5. Per rivendicare il diritto di garanzia conservate il documento di acquisto o altri documenti come prova dell'acquisto del vostro apparecchio nuovo. Apparecchi inviati senza i relativi documenti o senza targhetta d'identificazione sono esclusi dalla prestazione di garanzia perché non possono essere classificati in modo corrispondente. Se il difetto dell'apparecchio rientra nella nostra prestazione di garanzia, riceverete prontamente l'apparecchio riparato o un apparecchio sostitutivo.
6. Se avete portato l'apparecchio in un paese dell'Unione Europea diverso da quello in cui lo avete acquistato, la prestazione di garanzia viene fornita tramite un partner del Servizio assistenza locale. Se viene trasferito al di fuori dell'Unione Europea non sussiste diritto di garanzia.

Naturalmente offriamo anche un servizio di riparazione a pagamento, su apparecchi fuori dal periodo di garanzia legale o su difetti non coperti dalle condizioni di garanzia. Per usufruire di tali servizi potete far riferimento ad uno dei nostri Centri di Assistenza. Potete consultare l'elenco dei Centri Assistenza autorizzati sul nostro sito www.einhell.it. Per parti mancanti, di consumo e soggette a usura rimandiamo alle limitazioni di questa garanzia secondo le informazioni sul Servizio Assistenza di queste istruzioni per l'uso.

Servizio Clienti Einhell Italia: email: service-italia@einhell.com; tel: 031 800863
Giorni e orari di apertura: LUN - VEN dalle 9:00 alle 12:00 e dalle 14:00 alle 17:00
Garante del servizio: Einhell Italia S.r.l., Via Delle Acacie snc, I-22070 Binago - Como

Fare!

Ved brug af el-værktøj er der visse sikkerhedsforanstaltninger, der skal respekteres for at undgå skader på personer og materiel. Læs derfor betjeningsvejledningen / sikkerhedsanvisningerne grundigt igennem. Opbevar betjeningsvejledningen et praktisk sted, så du altid kan tage den frem efter behov. Husk at lade betjeningsvejledningen / sikkerhedsanvisningerne følge med værktøjet, hvis du overdrager det til andre. Vi fraskriver os ethvert ansvar for skader på personer eller materiel, som måtte opstå som følge af, at anvisningerne i denne betjeningsvejledning, navnlig vedrørende sikkerhed, tilsidesættes.

Forklaring af henvisningsskiltet (fig. 17)

1. Advarsel!
2. Brug øjenværn!
3. Brug høreværn!
4. Beskyt mod fugt!
5. Læs betjeningsvejledning!
6. Træk stikket ud af stikkontakten!
7. Hold andre personer på afstand!
8. Værktøjet har efterløb!

1. Sikkerhedsanvisninger

Relevante sikkerhedsanvisninger finder du i det medfølgende hæfte.

Fare!

Læs alle sikkerhedsanvisninger og øvrige anvisninger. Følges anvisningerne, navnlig sikkerhedsanvisningerne, ikke nøje som beskrevet, kan elektrisk stød, brand og/eller svære kvæstelser være følgen. **Alle sikkerhedsanvisninger og øvrige anvisninger skal gemmes.**

2. Produktbeskrivelse og leveringsomfang**2.1 Produktbeskrivelse (fig. 1/2)**

1. Netkabel
2. Øverste håndtag
3. Tænd/Sluk-knap
4. Hjælpegreb
5. Skrue til ekstra håndtag
6. Låsemekanisme til justering af førestang
7. Øverste førestang
8. Nederste førestang
9. Kantskinne
10. Låsemekanisme til drejeligt motorhoved
11. Trådspole

12. Beskyttelseskappe
13. Aflastningsbøjle til ledning
14. 4 skruer
15. Låsemekanisme til justering af førestangens vinkel

2.2 Leveringsomfang

Kontroller på grundlag af det beskrevne leveringsomfang, at varen er komplet. Hvis nogle dele mangler, bedes du senest inden 5 hverdage efter købet af varen henvende dig til vores servicecenter eller det sted, hvor du har købt varen, med forevisning af gyldig købskvittering. Vær her opmærksom på garantioversigten, der er indeholdt i serviceinformationerne bagest i vejledningen.

- Åbn pakken, og tag forsigtigt maskinen ud af emballagen.
- Fjern emballagematerialet samt emballage- og transportsikringer (hvis sådanne forefindes).
- Kontroller, at der ikke mangler noget.
- Kontroller maskine og tilbehør for transportskader.
- Opbevar så vidt muligt emballagen indtil garantiperiodens udløb.

Fare!

Maskinen og emballagematerialet er ikke legetøj! Børn må ikke lege med plastikposer, folier og smådele! Fare for indtagelse og kvælning!

- 1x græstrimmer
- 1x beskyttelseskappe
- 1x kantskinne
- 4x skrue
- Original betjeningsvejledning
- Sikkerhedsanvisninger

3. Formålsbestemt anvendelse

Maskinen er beregnet til klipning af græs og små græsarealer i private haver.

En maskine anses som hjælpemiddel i private haver, hvis den ikke anvendes til pleje af offentlige anlæg, parker, sportspladser og veje, og ej heller anvendes inden for land- og skovbrug. Forudsætning for korrekt anvendelse af maskinen er, at den medfølgende betjeningsvejledning fra producenten læses og følges.

Fare! På grund af fare for skade på personer og materiel må maskinen ikke anvendes til findeling i forbindelse med kompostering.

Produktet må kun anvendes i overensstemmelse med det tiltænkte formål. Enhver anden form for anvendelse er ikke tilladt. Vi fraskriver os ethvert ansvar for skader, det være sig på personer eller materiel, der måtte opstå som følge af, at produktet ikke er blevet anvendt korrekt. Dette er alene brugerens/ejerens ansvar.

Bemærk, at vore produkter ikke er konstrueret til erhvervsmæssig, håndværksmæssig eller industriel brug. Vi fraskriver os ethvert ansvar, såfremt produktet anvendes i erhvervsmæssigt, håndværksmæssigt, industrielt eller lignende øjemed.

4. Tekniske data

Netspænding: 230 V ~ 50 Hz
 Ydelse 450 Watt
 Snitkreds Ø 30 cm
 Omdrejninger n_0 8800 min⁻¹
 Skæretråd Ø 1,4 mm
 Vægt 2,6 kg

Fare!

Støj og vibration

Støj- og vibrationstal er beregnet i henhold til EN 60745.

Lydtryksniveau L_{pA} 71,9 dB(A)
 Usikkerhed K_{pA} 2,1 dB
 Lydeffektniveau L_{WA} 91,9 dB(A)
 Usikkerhed K_{WA} 2,1 dB

Brug høreværn.

Støjudviklingen fra maskinen kan forårsage høretab.

Samlede svingningstal (vektorsum for tre retninger) beregnet i henhold til EN 60745.

Svingningsemissionstal $a_n \leq 4,1 \text{ m/s}^2$
 Usikkerhed $K = 1,5 \text{ m/s}^2$

Det angivne svingningsemissionstal er målt ud fra en standardiseret prøvningsmetode og kan - afhængig af den måde, el-værktøjet anvendes på - ændre sig og i undtagelsestilfælde ligge over den angivne værdi.

Det angivne svingningsemissionstal kan anvendes til at sammenligne et el-værktøj med et andet. Det angivne svingningsemissionstal kan også an-

vendes til en indledende skønsmæssig vurdering af den negative påvirkning.

Støjudvikling og vibration skal begrænses til et minimum!

- Brug kun intakte og ubeskadigede maskiner.
- Vedligehold og rengør maskinen med jævne mellemrum.
- Tilpas arbejdsmåden efter maskinen.
- Overbelast ikke maskinen.
- Lad i givet fald maskinen underkaste et eftersyn.
- Sluk maskinen, når den ikke benyttes.
- Bær handsker.

Forsigtig!

Tilbageværende risici

Også selv om du betjener el-værktøjet forskriftsmæssigt, er der stadigvæk nogle risikofaktorer at tage højde for. Følgende farer kan opstå, alt efter el-værktøjets type og konstruktionsmåde:

1. Lungeskader, såfremt der ikke bæres egnet støvmaske.
2. Høreskader, såfremt der ikke bæres egnet høreværn.
3. Helbredsskader, som følger af hånd-arm-vibration, såfremt værktøjet benyttes over et længere tidsrum eller ikke håndteres og vedligeholdes forskriftsmæssigt.

5. Inden ibrugtagning

Inden produktet sluttes til strømforsyningsnettet, skal det kontrolleres, at angivelserne på mærkepladen svarer til strømforsyningsnettets data.

Advarsel!

Træk altid stikket ud af stikkontakten, inden du foretager indstillinger på produktet.

5.1 Montering af græstrimmer (fig. 3a og 3b)

- Anbring beskyttelsesafsærmningen på motorhovedet (se fig. 3a).
- Fastgør nu beskyttelsesskærmen med 2 skruer (1.).
- Fastgør til sidst kantskinnen med de to sidste skruer (2.) (se fig. 3b).

5.2 Justering af hjælpegreb (fig. 4)

Stil den elektriske græstrimmer på jorden, så den står stabilt.

Løsn skruen (fig. 5/pos. A) og indstil den optimale stilling for hjælpegrebet. Ved stramning af skruen

fikseres grebet.

5.3 Højdejustering (fig. 4)

Stil den elektriske græstrimmer på jorden, så den står stabilt.

Løsn først højdejusteringen (fig. 4/pos. 6). Indstil herefter den ønskede længde og spænd højdejusteringen igen.

5.4 Justering af førestangens vinkel (fig. 5)

Er låsemekanismen trykket ind/ned (fig. 5/pos. 15), kan førestangens vinkel justeres i 4 stillinger. Indstil en vinkel, der passer bedst til dit arbejde. Kontrollér, at førestangen falder sikkert i hak.

6. Betjening

Den elektriske græstrimmer er udelukkende beregnet til trimning af græs.

Den elektriske græstrimmer er udstyret med en automatisk trådfremføring. Slides tråden ned under drift, forlænger den sig automatisk til den maksimale klippebredde. Det betyder, at der altid kan arbejdes med den optimale klippebredde.

Vær forsigtig: Når apparatet tages i brug første gang, afkortes eventuelt overskydende skæret-råd, som rager ud, af skæreklingen på beskyttelseskappen.

Følg nedenstående anvisninger for at sikre optimal ydelse:

- Brug ikke græstrimmeren, hvis beskyttelses-ansordningen er beskadiget eller defekt.
- Trim ikke græs, hvis det er vådt. Det bedste resultat opnås med tørt græs.
- Forbind netledningen med forlængerledningen og hæng denne fast på aflastningsbøjlen (fig. 6 / pos. 13).
- Tryk på tænd/sluk-knappen (fig. 6/pos. 3) for at tænde græstrimmeren.
- Slip tænd/sluk-knappen (fig. 6/pos. 3) igen for at slukke græstrimmeren.
- Når du nærmer dig græsset med græstrimmeren, skal knappen være trykket ind, dvs. græstrimmeren skal være tændt.
- For at trimme rigtigt svinges maskinen fra side til side, mens du går fremad. Lad græstrimmeren hælde ca. 30° (se fig. 7 og 8).
- Hvis græsset er meget langt, skal det klippes trinvis fra spidsen og ned (se fig. 9).
- Brug kantskinne samt beskyttelseskappen for at undgå unødigt nedslidning af tråden (se

fig. 10 og fig. 11).

- Hold græstrimmeren på afstand af hårde genstande for at undgå unødigt nedslidning af tråden.

Brug af græstrimmeren som kantklipper (fig. 12 og 13)

Til trimning af kanter i plæner og bed kan græstrimmeren omstilles på følgende måde:

- Slå el-forsyningen til den elektriske græstrimmer fra.
- Træk kappen (fig. 12/pos. 10) bagud.
- Hold kappen i den bageste stilling og drej det øverste håndtag 180° (fig. 12), indtil det går i indgreb.
- Den elektriske græstrimmer er nu blevet til en kantklipper, som kan bearbejde græsset med vertikalsnit (fig. 13).

7. Udskiftning af nettilslutningsledning

Fare!

Hvis produktets nettilslutningsledning beskadiges, skal den skiftes ud af producenten eller dennes kundeservice eller af person med lignende kvalifikationer for at undgå fare for personskade.

8. Rengøring, vedligeholdelse og reservedelsbestilling

Fare!

Træk stikket ud af stikkontakten inden vedligeholdelsesarbejde.

8.1 Rengøring

- Hold så vidt muligt beskyttelsesansordninger, luftsprækker og motorhuset fri for støv og snavs. Gnid maskinen ren med en ren klud, eller foretag trykluftudblæsning med lavt tryk.
- Vi anbefaler, at maskinen rengøres hver gang efter brug.
- Rengør af og til maskinen med en fugtig klud og lidt blød sæbe. Undgå brug af rengørings- eller opløsningsmiddel, da det vil kunne ødelægge maskinens kunststofdele. Pas på, at der ikke kan trænge vand ind i maskinens indvendige dele. Trænger der vand ind i et el-værktøj, øger det risikoen for elektrisk stød.
- Aflejringer på beskyttelsesafdækningen fjernes med en børste.

8.2 Udskiftning af trådspole (fig. 14-16)

Fare! Husk altid først at trække stikket ud af stikkontakten!

- Tryk ind på siden af de markerede felter på spoleskærmen og tag den af (fig. 14 og 15).
- Fjern den tomme trådspole.
- Før trådenderne på den nye trådspole ind gennem øjerne på spoleholderen (fig. 16).
- Sæt spoleskærmen med spole tilbage i spoleholderen.
- Når græstrimmeren startes første gang, kortes skæretråden automatisk ned til den optimale længde.

Forsigtig! Udslyngede dele af nylontråden kan medføre kvæstelse!

8.3 Vedligeholdelse

Der findes ikke yderligere dele, som skal vedligeholdes inde i maskinen.

8.4 Reservedelsbestilling:

Ved bestilling af reservedele bedes følgende oplyst:

- Produktets typebetegnelse
- Produktets varenummer
- Produktets identnummer
- Nummeret på den ønskede reservedel

Aktuelle priser og øvrige oplysninger finder du på internetadressen www.Einhell-Service.com

Reservetrådspole varenr.: 34.056.85

9. Bortskaffelse og genanvendelse

Produktet leveres indpakket for at undgå transportskader. Emballagen består af råmaterialer og kan genanvendes eller indleveres på genbrugsstation. Produktet og dets tilbehør består af forskelligartede materialer, f.eks. metal og plast. Defekte produkter må ikke smides ud som almindeligt husholdningsaffald. For at sikre en fagmæssig korrekt bortskaffelse skal produktet indleveres på et affaldsdepot. Hvis du ikke har kendskab til lokalt affaldsdepot, så kontakt din kommune.

10. Opbevaring

Maskinen og dens tilbehør skal opbevares på et mørkt, tørt og frostfrit sted uden for børns rækkevidde. Den optimale lagertemperatur ligger mellem 5 og 30°C. Opbevar el-værktøjet i den originale emballage.

11. Driftsforstyrrelser

Produktet kører ikke:

Kontroller, om netledningen er korrekt tilsluttet, og tjek netsikringerne. Hvis produktet ikke fungerer, selv om spænding er til stede, skal du indsende den til den angivne kundeservice.



Kun for EU-lande

Smid ikke el-værktøj ud som almindeligt husholdningsaffald!

I medfør af Rådets direktiv 2012/19/EF om affald af elektrisk og elektronisk udstyr og dets omsættelse i den nationale lovgivning skal brugt el-værktøj indsamles separat og indleveres til videreanvendende formål på miljømæssig forsvarlig vis.

Recycling-alternativ til tilbagesendelse:

Ejeren af el-værktøjet er – med mindre denne tilbagesender maskinen – forpligtet til at bortskaffe maskinen og dens dele ifølge miljøforskrifterne. Den brugte maskine kan indleveres hos en genbrugsstation – spørg evt. personalet her, eller forhør dig hos din kommune. Tilbehør og hjælpemidler, som følger med maskinen, og som ikke indeholder elektriske dele, er ikke omfattet af ovenstående.

Kontroller før bortskaffelsen, at akkuer og lyskilder (f.eks. glødepære) er taget ud af produktet.

Genoptryk eller anden kopiering af dokumentation og følgedokumenter til produkter, også i uddrag, er kun tilladt med udtrykkelig tilladelse fra Einhell Germany AG.

Ret til tekniske ændringer forbeholdes

Serviceinformationer

I alle lande, der er nævnt i garantibeviset, råder vi over kompetente servicepartnere, hvis kontaktdata fremgår af garantibeviset. De står til din rådighed i forbindelse med enhver form for service som f.eks. reparation, anskaffelse af reservedele og sliddele eller køb af forbrugsmaterialer.

Vær opmærksom på, at følgende dele på produktet slides som følge af brug eller udsættes for naturligt slid resp. at følgende dele anses som forbrugsmaterialer.

Kategori	Eksempel
Sliddele*	Trådspoleholder
Forbrugsmateriale/ forbrugsdele*	Trådspole
Manglende dele	

* er ikke nødvendigvis indeholdt i leveringsomfanget!

Konstateres mangler eller fejl, bedes du melde fejlen på internettet under www.Einhell-Service.com. Det er vigtigt at beskrive fejlen så nøjagtigt som muligt og i hvert fald besvare følgende spørgsmål:

- Har produktet fungeret, eller var det defekt fra begyndelsen?
- Har du bemærket noget usædvanligt, inden defekten opstod (symptom før defekt)?
- Hvilken fejlfunktion mener du, at produktet er berørt af (hovedsymptom)?
Beskriv venligst fejlfunktionen.

Garantibevis

Kære kunde!

Vores produkter er underlagt en streng kvalitetskontrol. Hvis produktet alligevel på et tidspunkt skulle udvise fejl, beklager vi naturligvis dette. I dette tilfælde beder vi dig kontakte vores kundeservice på adressen, som er anført på dette garantibevis. Du kan naturligvis også ringe til os på det anførte servicenummer. For indfrielse af garantikrav gælder følgende:

1. Disse garantibetingelser retter sig udelukkende til forbrugere, dvs. slutbrugere, der hverken vil bruge dette produkt i forbindelse med udøvelse af deres erhvervsmæssige eller andet selvstændigt arbejde. Disse garantibetingelser regulerer ekstra garantiydelser, som den nedenstående producent lover købere af sine nye produkter som supplement til den lovfastsatte garanti. De lovfastsatte garantikrav berøres ikke af nærværende garanti. Vores garantiydelse er gratis.
2. Garantiydelser dækker udelukkende mangler på det nyt produkt fra nedenstående producent, der er købt i den Europæiske Union, og som skyldes materiale- eller produktionsfejl, og vi har ret til at vælge, om sådanne mangler afhjælpes på produktet, eller om produktet udskiftes. Bemærk, at vore produkter ikke er konstrueret til erhvervsmæssig, håndværksmæssig eller faglig brug. Garantien dækker således ikke forhold, hvor produktet er blevet brugt i erhvervsmæssige, håndværksmæssige, faglige virksomheder eller er blevet udsat for lignende belastning. For artikler med betegnelsen „Professional“ gælder udelukkelsen for erhvervsmæssig, håndværksmæssig eller faglig brug ikke.
3. Garantien dækker ikke følgende:
 - Skader på produktet som følge af tilsidesættelse af montagevejledningen eller som følge af usagkyndig installation, tilsidesættelse af brugsanvisningen (som f.eks. tilslutning til forkert net-spænding eller strømtype) eller tilsidesættelse af vedligeholdelses- og sikkerhedsbestemmelser eller som følge af at produktet udsættes for ikke normale miljøbetingelser eller manglende pleje og vedligeholdelse.
 - Skader på produktet som følge af misbrug eller usagkyndig anvendelse (som f.eks. overbelastning af produktet eller brug af indsatsværktøj eller tilbehør, som ikke er godkendt), indtrængen af fremmedlegemer i produktet (som f.eks. sand, sten eller støv, ...) transportskader, brug af vold eller eksterne påvirkninger udefra (som f.eks. fordi produktet tabes).
 - Skader på produktet eller dele af produktet, der skyldes almindelig brug, normalt eller andet naturligt slid. F.eks. slides batterier og ladepakker helt naturligt med tiden og er konstruktionsmæssigt fremstillet til et begrænset cykluslængde. Sliddet opstår især på grund af stor last og ladehastigheder samt som følge af varme, kulde, vibration og stød.
4. Garantiperioden er 2 år fra købsdatoen. Garantikrav skal gøres gældende inden garantiperiodens udløb og inden for to uger, efter at defekten er blevet konstateret. Garantikrav kan ikke gøres gældende efter garantiperiodens udløb. Reparation eller udskiftning af produktet medfører ikke forlængelse af garantiperioden, heller ikke for eventuelt indbyggede reservedele. Dette gælder også servicearbejde, der foretages på stedet.
5. Hvis du ønsker at gøre brug af garantien, bedes du melde det defekte produkt til: <http://www.Einhell-Service.com>. Sørg for at have købskvitteringen eller anden form for dokumentation af købet af det nye produkt ved hånden. Produkter, der sendes ind uden passende dokumentation eller uden typeskilt, er udelukket fra garantiydelser på grund af manglende identificering. Er defekten omfattet af garantien, vil produktet omgående blive repareret og returneret, eller du vil modtage et helt nyt.
6. Har du taget produktet med til et andet land inden for den Europæiske Union, som ikke er det land, hvor produktet er købt, ydes garanti af en lokal servicepartner. Tages produktet med til et land uden for den Europæiske Union, bortfalder garantikravet.

Mod betaling udbedrer vi naturligvis også gerne defekter på produktet, som ikke/ikke længere er omfattet af garantien. Du skal blot indsende produktet til vores serviceadresse. Hvad angår slid- og forbrugsdele samt manglende dele henviser vi til garantiens indskrænkninger i henhold til serviceinformationerne i nærværende betjeningsvejledning.

Garant/ Service: Einhell Nordic A/S, Rokhøj 26, 8520 Lystrup, Danmark

Fara!

Innan maskinen kan användas måste särskilda säkerhetsanvisningar beaktas för att förhindra olyckor och skador. Läs därför noggrant igenom denna bruksanvisning och dessa säkerhetsanvisningar. Förvara dem på ett säkert ställe så att du alltid kan hitta önskad information. Om maskinen ska överlåtas till andra personer måste även denna bruksanvisning och dessa säkerhetsanvisningar medfölja. Vi övertar inget ansvar för olyckor eller skador som har uppstått om denna bruksanvisning eller säkerhetsanvisningarna åsidosätts.

Förklaring av symboler (bild 17)

1. Varning!
2. Använd ögonskydd.
3. Använd hörselskydd.
4. Skydda mot fukt.
5. Läs igenom bruksanvisningen.
6. Dra ut stickkontakten.
7. Se till att inga andra personer finns i närheten.
8. Verktyget efterrotar.

1. Säkerhetsanvisningar

Gällande säkerhetsanvisningar finns i det bifogade häftet.

Fara!

Läs alla säkerhetsanvisningar och instruktioner. Försummelser vid iakttagandet av säkerhetsanvisningarna och instruktionerna kan förorsaka elstöt, brand och/eller svåra skador. **Förvara alla säkerhetsanvisningar och instruktioner för framtiden.**

2. Beskrivning av maskinen samt leveransomfattning**2.1 Beskrivning av maskinen (bild 1/2)**

1. Nätkabel
2. Övre handtag
3. Strömbrytare
4. Stödhandtag
5. Skruv för stödhandtag
6. Spärr för inställning av stången
7. Övre stång
8. Undre stång
9. Kantstyrning
10. Spärr för vridbart motorhuvud
11. Trådspole
12. Skyddskåpa
13. Kabeldragavlastning

14. 4 st skruvar

15. Spärr för inställning av stångens vinkel

2.2 Leveransomfattning

Kontrollera att produkten är komplett med hjälp av beskrivningen av leveransen. Om delar saknas vill vi be dig ta kontakt med vårt servicecenter eller butiken där du köpte produkten inom fem dagar efter att du köpte artikeln. Tänk på att du måste visa upp ett giltigt kvitto. Beakta även garantitabellen i serviceinformationen i slutet av bruksanvisningen.

- Öppna förpackningen och ta försiktigt ut produkten ur förpackningen.
- Ta bort förpackningsmaterialet samt förpacknings- och transportsäkringar (om förhanden).
- Kontrollera att leveransen är komplett.
- Kontrollera om produkten eller tillbehördelarna har skadats i transporten.
- Spara om möjligt på förpackningen tills garantitiden har gått ut.

Fara!

Produkten och förpackningsmaterialet är ingen leksak! Barn får inte leka med plastpåsar, folie eller smådelar! Risk för att barn sväljer delar och kvävs!

- 1 st grässtrimmer
- 1 st skyddskåpa
- 1 st kantstyrning
- 4 st skruvar
- Original-bruksanvisning
- Säkerhetsanvisningar

3. Ändamålsenlig användning

Maskinen är avsedd för trimning av gräsmattor och mindre gräsytor i privata och hobbyanlagda trädgårdar.

Maskiner för sådana trädgårdar får inte användas till offentliga grönområden, parker, sportanläggningar, gator eller inom lant- och skogsbruk. En förutsättning för ändamålsenlig användning av maskinen är att tillverkarens bruksanvisning beaktas.

Fara! För att undvika personskador samt materiella skador får maskinen inte användas till att finfördela material inför kompostering.

Maskinen får endast användas till sitt avsedda ändamål. Användningar som sträcker sig utöver detta användningsområde är ej ändamålsenliga. För materialskador eller personskador som resulterar av sådan användning ansvarar användaren/operatören själv. Tillverkaren påtar sig inget ansvar.

Tänk på att våra produkter endast får användas till ändamålsenligt syfte och inte har konstruerats för yrkesmässig, hantverksmässig eller industriell användning. Vi ger därför ingen garanti om produkten ska användas inom yrkesmässiga, hantverksmässiga eller industriella verksamheter eller vid liknande aktiviteter.

4. Tekniska data

Nätspänning: 230 V ~ 50 Hz
 Effekt 450 W
 Snittdiameter Ø 30 cm
 Varv n_0 8 800 min⁻¹
 Trimmertrådens diameter Ø 1,4 mm
 Vikt 2,6 kg

Fara!

Buller och vibration

Buller- och vibrationsvärden har bestämts enligt EN 60745.

Ljudtrycksnivå L_{pA} 71,9 dB(A)
 Osäkerhet K_{pA} 2,1 dB
 Ljudeffektnivå L_{WA} 91,9 dB(A)
 Osäkerhet K_{WA} 2,1 dB

Bär hörselskydd.

Buller kan leda till att hörseln förstörs.

Totala vibrationsvärden (vektorsumma i tre riktningar) har bestämts enligt EN 60745.

Vibrationsemissionsvärde $a_n \leq 4,1 \text{ m/s}^2$
 Osäkerhet $K = 1,5 \text{ m/s}^2$

Vibrationsemissionsvärdet som anges har mätts upp med en standardiserad provningsmetod och kan variera beroende på vilket sätt som elverket används. I undantagsfall kan det faktiska värdet avvika från det angivna värdet.

Vibrationsemissionsvärdet som anges kan användas om man vill jämföra olika elverktyg.

Vibrationsemissionsvärdet som anges kan även användas för en första bedömning av inverkan från elverket.

Begränsa uppkomsten av buller och vibration till ett minimum!

- Använd endast intakta maskiner.
- Underhåll och rengör maskinen regelbundet.
- Anpassa ditt arbetssätt till maskinen.
- Överbelasta inte maskinen.
- Lämna in maskinen för översyn vid behov.
- Slå ifrån maskinen om den inte används.
- Bär handskar.

Obs!

Kvarstående risker

Kvarstående risker föreligger alltid även om detta elverktyg används enligt föreskrift. Följande risker kan uppstå på grund av elverktygets konstruktion och utförande:

1. Lungskador om ingen lämplig dammfiltermask används.
2. Hörselskador om inget lämpligt hörselskydd används.
3. Hälsoskador som uppstår av hand- och armvibrationer om maskinen används under längre tid eller om det inte hanteras och underhålls enligt föreskrift.

5. Före användning

Innan du ansluter maskinen måste du övertyga dig om att uppgifterna på typskylten stämmer överens med nätets data.

Varning!

Dra alltid ut stickkontakten innan du gör några inställningar på maskinen.

5.1 Montera grästrimmern (bild 3a och 3b)

- Sätt skyddskåpan på motorhuvudet (se bild 3a).
- Fixera därefter skyddskåpan med 2 st skruvar (1.).
- Därefter kan kantstyrningen monteras med de båda sista skruvarna (2.) (se bild 3b).

5.2 Justera in stödhandtaget (bild 4)

Ställ upp den elektriska grästrimmern och håll den stabilt mot marken. Lossa på skruven (bild 5/pos. A) och ställ in stödhandtaget på optimalt läge. Fixera handtaget genom att dra åt skruven.

5.3 Ställa in höjden (bild 4)

Ställ upp den elektriska grästrimmern och håll den stabilt mot marken.

Lossa först på ringen för höjdställningen (bild 4/pos. 6). Ställ därefter in avsedd längd och dra sedan åt ringen.

5.4 Ställa in stångens vinkel (bild 5)

Medan spärren (bild 5/pos. 15) trycks in kan stången ställas in på en av fyra olika vinklar. Ställ in en vinkel som är bekväm när du ska använda trimmern. Hör efter att stången snäpper in säkert.

6. Använda

Den elektriska grästrimmern är endast avsedd för gräsröjning (trimning).

Den elektriska grästrimmern innehåller ett helautomatiskt trådförlängningssystem. Om den elektriska grästrimmerns tråd blir kortare under drift, kommer den att förlängas automatiskt till maximal snittbredd. Detta betyder att du alltid kan arbeta med optimal snittbredd.

Obs! När du tar maskinen i drift för första gången kommer kniven i skyddskåpan att korta av eventuell överflödig tråd.

Beakta följande instruktioner för att få ut största möjliga prestanda av din grästrimmer:

- Använd inte grästrimmern om skyddsanordningen är skadad eller om den saknas.
- Använd inte grästrimmern om gräset är blött. Det bästa resultatet får du om gräset är torrt.
- Anslut nätkabeln till förlängningskabeln och häng in den i kabeldragavlastningen (bild 6/pos. 13).
- Tryck in strömbrytaren (bild 6/pos. 3) för att koppla in grästrimmern.
- Släpp strömbrytaren (bild 6/pos. 3) för att koppla ifrån grästrimmern.
- För endast grästrimmern mot gräset medan du håller strömbrytaren intryckt, dvs. medan grästrimmern är i drift.
- För att trimma på rätt sätt måste du luta grästrimmern en aning och svänga den medan du går framåt. Håll grästrimmern i ca 30° lutning (se bild 7 och bild 8).
- Om gräset är högt måste du kapa det stegvis (se bild 9).
- Använd kantstyrningen samt skyddskåpan för att undvika onödigt slitage på tråden (se bild 10 och 11).

- Kör inte med grästrimmern intill hårda föremål eftersom detta leder till onödigt slitage på tråden.

Använda grästrimmern som kantskärare (bild 12 och 13)

- För att trimma kanter på gräsmattor och rabatter kan grästrimmern omfunktioneras på följande sätt:
- Slå ifrån den elektriska strömförsörjningen till den elektriska grästrimmern.
- Dra hylsan (bild 12/pos. 10) bakåt.
- Håll hylsan i det bakre läget och vrid det övre handtaget med 180° (bild 12) tills det snäpper in.
- På detta sätt har den elektriska grästrimmern omfunktionerats till en kantskärare som kan användas till vertikala snitt i gräsmattan (bild 13).

7. Byta ut nätkabeln

Fara!

Om nätkabeln till denna produkt har skadats måste den bytas ut av tillverkaren, kundtjänst eller av en annan person med liknande behörighet eftersom det annars finns risk för personskador.

8. Rengöring, Underhåll och reservdelsbeställning

Fara!

Dra alltid ut stickkontakten inför alla rengöringsarbeten.

8.1 Rengöra maskinen

- Håll skyddsanordningarna, ventilationsöppningarna och motorkåpan i så damm- och smutsfritt skick som möjligt. Torka av maskinen med en ren duk eller blås av den med tryckluft med svagt tryck.
- Vi rekommenderar att du rengör maskinen efter varje användningstillfälle.
- Rengör maskinen med jämna mellanrum med en fuktig duk och en aning såpa. Använd inga rengörings- eller lösningsmedel. Dessa kan skada maskinens plastdelar. Se till att inga vätskor tränger in i maskinens inre. Om vatten tränger in i ett elverktyg höjs risken för elektriska slag.
- Ta bort avlagringar på skyddskåpan med en borste.

8.2 Byta ut trådspolen (bild 14-16)

Fara! Dra tvunget ut stickkontakten innan du byter ut trådspolen!

- Tryck in spollocket vid markeringarna på sidan och ta av locket (bild 14 och 15).
- Ta ut den tomma trådspolen.
- För in den nya trådspolens trådändar genom öppningarna i spolkållaren (bild 16).
- Sätt tillbaka spollocket samt spolen i spolfästet.
- När du startar upp maskinen för första gången kommer trimmertråden automatiskt att kortas till optimal längd.

Obs! Det finns risk för att du skadas av nylontråd som slungas iväg!

8.3 Underhåll

I maskinens inre finns inga delar som kräver underhåll.

8.4 Reservdelsbeställning

Lämna följande uppgifter vid beställning av reservdelar:

- Maskintyp
- Maskinens artikel-nr.
- Maskinens ident-nr.
- Reservdelsnummer för erforderlig reservdel

Aktuella priser och ytterligare information finns på www.Einhell-Service.com

Reservtrådspole, art.-nr.: 34.056.85

9. Skrotning och återvinning

Produkten ligger i en förpackning som fungerar som skydd mot transportskador. Denna förpackning består av olika material som kan återvinnas. Lämna in förpackningen till ett samlingsställe för återvinning. Produkten och dess tillbehör består av olika material som t ex metaller och plaster. Defekta produkter får inte kastas i hushållssoporna. Lämna in produkten till ett samlingsställe i din kommun för professionell avfallshantering. Hör efter med din kommun om du inte vet var närmsta samlingsställe finns.

10. Förvaring

Förvara produkten och dess tillbehör på en mörk, torr och frostfri plats samt otillgängligt för barn. Den bästa förvaringstemperaturen är mellan 5 och 30°C. Förvara elverktyget i originalförpackningen.

11. Störningar

Maskinen startar inte:

Kontrollera att nätkabeln har anslutits rätt och kontrollera säkringarna i elnätet. Om maskinen inte fungerar trots att spänning finns i nätet, ska den skickas in till kundtjänst (se adress).



Endast för EU-länder

Kasta inte elverktyg i hushållssoporna.

Enligt det europeiska direktivet 2012/19/EG om avfall som utgörs av eller innehåller elektriska eller elektroniska produkter och dess tillämpning i den nationella lagstiftningen, måste förbrukade elverktyg källsorteras och lämnas in för miljövänlig återvinning.

Återvinnings-alternativ till begäran om återsändning:

Som ett alternativ till returnering är ägaren av elutrustningen skyldig att bidra till ändamålsenlig avfallshandling för det fall att utrustningen ska skrotas. Efter att den förbrukade utrustningen har lämnats in till en avfallsstation kan den omhändertas i enlighet med gällande nationella lagstiftning om återvinning och avfallshandling. Detta gäller inte för tillbehör delar och hjälpmedel utan elektriska komponenter vars syfte har varit att komplettera den förbrukade utrustningen.

Tänk på att ta ut batterier och ljuskällor (t.ex. glödlampor) innan kompressorn skrotas.

Eftertryck eller annan duplicering av dokumentation och medföljande underlag för produkterna, även utdrag, är endast tillåtet med uttryckligt tillstånd från Einhell Germany AG.

Med förbehåll för tekniska ändringar.

Serviceinformation

I alla länder som nämns i garantibeviset har vi kompetenta servicepartners. Adresserna till dessa partners finns i garantibeviset. Våra partners står gärna till tjänst för alla slags servicearbeten såsom reparation och tillhandahållande av reservdelar, slitagedelar och förbrukningsmaterial.

Kom ihåg att följande delar i denna produkt är utsatta för ett bruksmässigt och naturligt slitage samt att följande delar krävs som förbrukningsmaterial.

Kategori	Exempel
Slitagedelar*	Spolfäste
Förbrukningsmaterial/förbrukningsdelar*	Trådspole
Delar som saknas	

* ingår inte tvunget i leveransomfattningen!

Vid brister eller störningar kan du anmäla detta på webbplatsen www.Einhell-Service.com. Ge en detaljerad beskrivning av felet som har uppstått och besvara alltid följande frågor:

- Fungerade produkten först eller var den defekt från början?
- Märkte du av någonting innan produkten slutade att fungera (symptomer före defekt)?
- Enligt din åsikt, vilken funktion är felaktig i produkten (huvudsymptom)?
Beskriv den felaktiga funktionen.

Garantibevis

Bästa kund,

Våra produkter genomgår en sträng kvalitetskontroll. Om denna produkt mot förmodan inte fungerar på rätt sätt, beklagar vi detta och ber dig att kontakta vår serviceavdelning under adressen som anges på garantikortet. Vi står även gärna till tjänst på telefon under servicenumret som anges nedan. Följande punkter gäller för att du ska kunna göra anspråk på garantin:

1. Dessa garantivillkor vänder sig enbart till konsumenter, dvs. naturliga personer som inte har för avsikt att använda denna produkt i kommersiellt syfte eller inom egen verksamhet. Dessa garantivillkor reglerar ytterligare garantitjänster som nedanstående tillverkare erbjuder köpare av nya produkter. Dessa tjänster är en komplettering till den lagstadgade garantin. Garantianspråk som regleras enligt lag påverkas inte av denna garanti. Våra garantitjänster är gratis för dig.
2. Garantitjänsterna omfattar endast sådana brister på produkten, köpt i Europeiska unionen, och som bevisligen kan härledas till material- eller tillverkningsfel. Produkten som du har av Europeiska Unionens köpt ska vara ny och härstamma från nedanstående tillverkare. Vi avgör om sådana brister i produkten ska åtgärdas eller om produkten ska bytas ut. Tänk på att våra produkter endast får användas till ändamålsenligt syfte och inte har konstruerats för kommersiell, hantverksmässig eller yrkesmässig användning. Ett garantiavtal sluts därför ej om produkten inom garantitiden har använts inom yrkesmässiga, hantverksmässiga eller industriella verksamheter eller har utsatts för liknande påkänning. Vid artiklar av märket "Professional" gäller inte uteslutandet för kommersiell, hantverksmässig eller yrkesmässig användning.
3. Garantin omfattar inte:
 - Skador på produkten som kan härledas till att monteringsanvisningen missaktats eller på grund av felaktig installation, åsidosatt bruksanvisning (t.ex. anslutning till felaktig nätspänning eller strömtyp), åsidosatta underhålls- och säkerhetsbestämmelser, påverkan på produkten från onormala miljövillkor eller av bristfällig skötsel eller underhåll.
 - Skador på produkten som kan härledas till missbruk eller ej ändamålsenlig användning (t.ex. överbelastning av produkten eller användning av ej godkända insatsverktyg eller tillbehör), främmande partiklar som har trängt in i produkten (t.ex. sand, sten eller damm), transportskador, yttre våld eller yttre påverkan (t.ex. skador efter att produkten fallit ned).
 - Skador på produkten eller delar av produkten som kan härledas till bruksmässigt, normalt eller för övrigt naturligt slitage. Exempelvis är batterier och batteripaket utsatta för naturligt slitage och är i sin konstruktion dimensionerade för ett begränsat antal cykler. Slitaget påverkas negativt främst av avkrävda laster eller laddningshastigheter, men även av exponering mot värme, kyla, vibration och slag.
4. Garantitiden uppgår till 2 år och gäller från datumet när produkten köptes. Medan garantitiden fortfarande gäller ska anspråk på garanti ställas inom två veckor efter att defekten fastställdes. Det är inte möjligt att ställa anspråk på garanti efter att garantitiden har löpt ut. Garantitiden förlängs inte när produkten repareras eller byts ut, dessutom medför sådana arbeten inte att en ny garantitid börjar gälla för produkten eller för ev. reservdelar som har monterats in. Detta gäller även vid service på plats.
5. Anmäl den defekta produkten på följande webbplats för att göra anspråk på garantin: www.Einhell-Service.com. Se till att du har sparat på kvittot eller ett annat köpebevis som påvisar att du har köpt denna produkt i nytt skick. Produkter som sänds in utan köpebevis eller utan märkskylt täcks inte av våra garantitjänster eftersom de inte kan identifieras. Om defekten i produkten täcks av våra garantitjänster, får du genast en reparerad eller ny produkt av oss.
6. Om du har flyttat produkten till ett annat land i Europeiska unionen än det land där produkten köptes, tillhandahålls våra garantitjänster av en lokal servicepartner. Om produkten har flyttats till ett land utanför Europeiska unionen täcks den inte längre av garantin.

Givetvis kan vi även, mot debitering, åtgärda skador som antingen inte täcks av garantin eller som har uppstått efter garantitidens slut. Skicka in produkten till nedanstående serviceadress. För slitage- och förbrukningsdelar samt för delar som saknas hänvisar vi till begränsningarna i garantin enligt serviceinformationen som anges i denna bruksanvisning.

Garant/ Service: Einhell Nordic A/S, Rokhøj 26, 8520 Lystrup, Denmark

Gevaar!

Bij het gebruik van toestellen dienen enkele veiligheidsmaatregelen te worden nageleefd om lichamelijk gevaar en schade te voorkomen. Lees daarom deze handleiding / veiligheidsinstructies zorgvuldig door. Bewaar deze goed zodat u de informatie op elk moment kunt terugvinden. Mocht u dit toestel aan andere personen doorgeven, gelieve dan deze handleiding / veiligheidsinstructies mee te geven. Wij zijn niet aansprakelijk voor ongevallen of schade die te wijten zijn aan niet-naleving van deze handleiding en van de veiligheidsinstructies.

Verklaring van het informatiebord (fig. 17)

1. Waarschuwing!
2. Oogbescherming dragen!
3. Gehoorbescherming dragen!
4. Beschermen tegen natheid!
5. Gebruiksaanwijzing lezen!
6. Netstekker uittrekken!
7. Houd andere personen uit de buurt!
8. Gereedschap loopt na!

1. Veiligheidsaanwijzingen

De overeenkomstige veiligheidsinstructies vindt u in de bijgaande brochure.

Gevaar!

Lees alle veiligheidsinstructies en aanwijzingen. Nalatigheden bij de inachtneming van de veiligheidsinstructies en aanwijzingen kunnen elektrische schok, brand en/of zware letsels tot gevolg hebben. **Bewaar alle veiligheidsinstructies en aanwijzingen voor de toekomst.**

2. Beschrijving van het gereedschap en leveringsomvang**2.1 Beschrijving van het gereedschap (fig. 1/2)**

1. Netkabel
2. Bovenste handgreep
3. AAN/UIT-schakelaar
4. Extra handgreep
5. Schroef voor extra handgreep
6. Arrêt voor steelverstelling
7. Bovenste steel
8. Onderste steel
9. Kantgeleiding
10. Arrêt voor draaibare motorkop
11. Draadspoel

12. Beschermkap
13. Snoerontlastingsklem
14. 4 schroeven
15. Arrêt voor de verstelling van de hoek van de steel

2.2 Leveringsomvang

Gelieve de volledigheid van het artikel te controleren aan de hand van de beschreven omvang van de levering. Indien er onderdelen ontbreken, gelieve u dan binnen 5 werkdagen na aankoop van het artikel te wenden tot ons servicecenter of tot het verkooppunt waar u het apparaat heeft gekocht, en leg een geldig bewijs van aankoop voor. Gelieve daarvoor de garantietabel in de serviceinformatie aan het einde van de handleiding in acht te nemen.

- Open de verpakking en neem het toestel voorzichtig uit de verpakking.
- Verwijder het verpakkingsmateriaal alsmede verpakkings-/transportbeveiligingen (indien aanwezig).
- Controleer of de leveringsomvang compleet is.
- Controleer het toestel en de accessoires op transportschade.
- Bewaar de verpakking indien mogelijk tot het verloop van de garantieperiode.

Gevaar!

Het toestel en het verpakkingsmateriaal zijn geen speelgoed voor kinderen! Kinderen mogen niet met plastic zakken, folies en kleine stukken spelen! Er bestaat inslik- en verstikkingsgevaar!

- 1x gazontrimmer
- 1x beschermkap
- 1x kantgeleiding
- 4x schroef
- Originele handleiding
- Veiligheidsinstructies

3. Reglementair gebruik

Het gereedschap dient voor het snoeien van gazon, kleine grasvlakten, in de particuliere tuin voor eigen gebruik en in de hobbytuin.

Als gereedschappen voor de particuliere tuin voor eigen gebruik en in de hobbytuin worden diegene beschouwd die niet worden gebruikt in openbare plantsoenen, parken, sportpleinen, langs wegen en in de land- en bosbouw. Het behoorlijk gebruik

van het gereedschap houdt in dat de bijgaande handleiding van de fabrikant in acht wordt genomen.

Gevaar! Wegens gevaar voor personen en materiële schade mag het gereedschap niet worden gebruikt om takken klein te snijden voor het composteren.

De machine mag slechts voor werkzaamheden worden gebruikt waarvoor ze bedoeld is. Elk ander verder gaand gebruik is niet reglementair. Voor daaruit voortvloeiende schade of verwondingen van welke aard dan ook is de gebruiker/bediener, niet de fabrikant, aansprakelijk.

Wij wijzen erop dat onze gereedschappen overeenkomstig hun bestemming niet geconstrueerd zijn voor commercieel, ambachtelijk of industrieel gebruik. Wij geven geen garantie indien het gereedschap in ambachtelijke of industriële bedrijven alsmede bij gelijk te stellen activiteiten wordt gebruikt.

4. Technische gegevens

Netspanning: 230 V ~ 50 Hz
 Vermogen 450 watt
 Snijcirkel Ø 30 cm
 Omwentelingen per minuut n_0 8800 t/min.
 Snijdraad Ø 1,4 mm
 Gewicht 2,6 kg

Gevaar!

Geluid en vibratie

Geluidsdrukniveau L_{pA} 71,9 dB (A)
 Onzekerheid K_{pA} 2,1 dB
 Geluidsvermogen L_{WA} 91,9 dB (A)
 Onzekerheid K_{WA} 2,1 dB

Draag een gehoorbeschermer.

Lawaai kan aanleiding geven tot gehoorverlies.

Totale vibratiewaarden (vectorsom van drie richtingen) bepaald volgens EN 60745.

Trillingsemisiewaarde $a_h \leq 4,1 \text{ m/s}^2$
 Onzekerheid $K = 1,5 \text{ m/s}^2$

De opgegeven trillingsemisiewaarde is gemeten volgens een genormaliseerde testprocedure en kan veranderen naargelang van de wijze waarop

het elektrische gereedschap wordt gebruikt en in uitzonderingsgevallen boven de opgegeven waarde liggen.

De vermelde trillingsemisiewaarde kan worden gebruikt om elektrische gereedschappen onderling te vergelijken.

De vermelde trillingsemisiewaarde kan ook worden gebruikt om voor begin van de werkzaamheden de nadelige gevolgen te beoordelen.

Beperk de geluidontwikkeling en vibratie tot een minimum!

- Gebruik enkel intacte toestellen.
- Onderhoud en reinig het toestel regelmatig.
- Pas uw manier van werken aan het toestel aan.
- Overbelast het toestel niet.
- Laat het toestel indien nodig nazien.
- Schakel het toestel uit als het niet wordt gebruikt.
- Draag handschoenen.

Voorzichtig!

Restrisico's

Er blijven altijd restrisico's over ook al wordt dit elektrisch gereedschap naar behoren bediend. Volgende gevaren kunnen zich voordoen in verband met de bouwwijze en uitvoering van dit elektrisch gereedschap:

1. Longletsels indien geen gepaste stofmasker wordt gedragen.
2. Gehoorschade indien geen gepaste gehoorbeschermer wordt gedragen.
3. Schade aan de gezondheid die voortvloeit uit hand-arm-trillingen indien het toestel lang zonder onderbreking wordt gebruikt of niet naar behoren wordt gehanteerd en onderhouden.

5. Vóór inbedrijfstelling

Controleer of de gegevens vermeld op het kenplaatje overeenkomen met de gegevens van het stroomnet alvorens het gereedschap aan te sluiten.

Waarschuwing!

Verwijder altijd de netstekker uit het stopcontact voordat u het gereedschap anders afstelt.

5.1 Montage van de gazontrimmer (fig. 3a en 3b)

- De beschermafdekking op de motorkop steken (zie fig. 3a).
- Nu de beschermafdekking met 2 schroeven fixeren (1.).
- Vervolgens de kantgeleiding met de twee laatste schroeven (2.) bevestigen (zie fig. 3b).

5.2 Verstelling van de extra handgreep (fig. 4)

Zet de elektrische gazontrimmer vast op de grond.

Draai de schroef los (fig. 5, pos. A) en stel de optimale positie van de extra handgreep in. De greep wordt gefixeerd door de schroef vast te draaien.

5.3 Hoogteverstelling (fig. 4)

Zet de elektrische gazontrimmer vast op de grond.

Eerst de hoogteverstelling losmaken (fig. 4, pos. 6). Daarna de gewenste lengte instellen en de hoogteverstelling weer aandraaien.

5.4 Verstelling van de steelhoek (fig. 5)

Bij ingedrukt arrêt (fig. 5, pos. 15) kan de steelhoek in 5 standen worden versteld. Stel de hoek in die voor uw werkzaamheden het gemakkelijkst is. Let er daarbij op dat de steel veilig vastklikt.

6. Bediening

De elektrische gazontrimmer is alleen bedoeld om er het gazon mee te maaien.

De elektrische gazontrimmer is voorzien van een volautomatisch draadverlengsysteem. Als de draad van de elektrische gazontrimmer door het gebruik korter wordt, dan wordt automatisch een einde draad toegevoerd tot de maximale snijbreedte. Dit betekent dat u altijd met de optimale snijbreedte kunt werken.

Voorzichtig! Als u uw machine voor het eerst in werking stelt wordt het eventueel uitstekende overbodige eind van de snijdraad ingekort door het snijlemmet van de beschermkap.

Gelieve de volgende instructies in acht te nemen teneinde het hoogste vermogen van uw grastrimmer te behalen:

- Gebruik de grastrimmer niet zonder beschermrichting.
- Maai niet als het gras nat is. De beste resultaten behaalt u als het gras droog is.

- De netkabel aansluiten op de verlengkabel en die vastmaken aan de kabeltrekontlastingsklem (fig. 6/pos. 13).
- Om uw gazontrimmer in te schakelen drukt u op de AAN/UIT-schakelaar (fig. 6, pos. 3).
- Om uw grastrimmer uit te schakelen laat u de AAN/UIT-schakelaar weer los (fig. 6, pos. 3).
- De grastrimmer enkel nader bij het gras brengen als de schakelaar ingedrukt is, d.w.z. als de grastrimmer in werking is.
- Om correct te snijden het toestel zijdelings zwenken en vooruitgaan. Hou daarbij de grastrimmer met ca. 30° schuin (zie fig. 7 en 8).
- Bij lang gras moet het gras, uitgaand van de top, trapsgewijs korter worden gesneden (zie fig. 9).
- Maak gebruik van de kantgeleiding en van de beschermkap om een onnodige draadslijtage te voorkomen.
- Hou de grastrimmer weg van harde voorwerpen teneinde een onnodige slijtage van de draad te vermijden.

Gebruik van de gazontrimmer als kantmaaier (fig. 12-13)

Om de kanten van uw gazon en perken te snijden kan de gazontrimmer als volgt worden veranderd:

- De elektrische voeding van de gazontrimmer uitschakelen.
- Trek de huls (fig. 12, pos. 10) naar achter.
- Houd de huls in de achterste stand en draai de bovenste handgreep 180° (fig. 12), tot deze vastklikt.
- Op die manier is de elektrische gazontrimmer veranderd in een kantmaaier, waarmee u verticale sneden van uw gazon kunt uitvoeren (fig. 13).

7. Vervanging van de netaansluitleiding

Gevaar!

Als de netaansluitleiding van dit apparaat beschadigd wordt, dan moet hij door de fabrikant of diens klantendienst of door een gelijkwaardig gekwalificeerde persoon vervangen worden, om gevaren te vermijden.

8. Reiniging, onderhoud en bestellen van wisselstukken

Gevaar!

Trek vóór alle schoonmaakwerkzaamheden de netstekker uit het stopcontact.

8.1 Reiniging

- Hou de veiligheidsinrichtingen, de ventilatiespleten en het motorhuis zo veel mogelijk vrij van stof en vuil. Wrijf het toestel met een schone doek af of blaas het met perslucht bij lage druk schoon.
- Het is aan te bevelen het toestel direct na elk gebruik te reinigen.
- Reinig het toestel regelmatig met een vochtige doek en wat zachte zeep. Gebruik geen reinigings- of oplosmiddelen; die zouden de kunststofcomponenten van het toestel kunnen aantasten. Let er goed op dat geen water in het toestel terechtkomt. Door binnendringen van water in een elektrische apparatuur verhoogt het risico van een elektrische schok.
- Aankoekingen met een borstel van de beschermkap verwijderen.

8.2 Vervangen van draadspoel (fig. 14-16)

Let op! Trek zeker de netstekker uit het stopcontact alvorens de draadspoel te vervangen!

- Druk zijdelings op de gekenmerkte plaatsen van de spoelafdekking en neem deze eruit (fig. 14-15).
- Neem de lege draadspoel eruit.
- Leid de uiteinden van de draad van de nieuwe spoel door de ogen van de spoelhouder (fig. 16).
- Plaats de spoelafdekking weer in de spoelhouder.
- Bij de eerste aanloop wordt de snijdraad automatisch op de optimale lengte ingekort.

Let op! Wegspringende stukjes nylondraad kunnen letsel veroorzaken!

8.3 Onderhoud

In het toestel zijn er geen andere te onderhouden onderdelen.

8.4 Bestellen van wisselstukken:

Gelieve bij het bestellen van wisselstukken volgende gegevens te vermelden:

- Type van het toestel
- Artikelnummer van het toestel
- Ident-nummer van het toestel

- Wisselstuknummer van het benodigd stuk
Actuele prijzen en info vindt u terug onder www.Einhell-Service.com

Reservedraadspoel artikelnr.: 34.056.85

9. Verwijdering en recyclage

Het toestel bevindt zich in een verpakking om transportschade te voorkomen. Deze verpakking is een grondstof en bijgevolg herbruikbaar of kan naar de grondstofkringloop worden teruggevoerd. Het toestel en zijn accessoires bestaan uit diverse materialen, zoals b.v. metaal en kunststof. Defecte toestellen horen niet thuis in het huisvuil. Om zich van het toestel naar behoren te ontdoen dient het naar een geschikte verzamelplaats te worden gebracht. Als u geen verzamelplaats kent gelieve u dan bij de gemeente te informeren.

10. Opbergen

Bewaar het toestel en de accessoires op een donkere, droge en vorstvrije plaats die voor kinderen ontoegankelijk is. De optimale opbergtemperatuur ligt tussen 5° C en 30° C. Bewaar het elektrische gereedschap in de originele verpakking.

11. Storingen

Het toestel draait niet:

controleer of de netkabel correct is aangesloten en controleer de netzekeringen. Indien het toestel ondanks voorhanden zijnde spanning niet werkt, stuur het naar het opgegeven serviceadres.



Enkel voor EU-landen

Elektrisch gereedschap hoort niet bij het huisvuil thuis!

Volgens de Europese richtlijn 2002/96/EG op afgedankte elektrische en elektronische toestellen en omzetting in nationaal recht dienen afgedankte elektrische gereedschappen afzonderlijk te worden verzameld en milieuvriendelijk te worden gerecycleerd.

Recyclagealternatief i.p.v. het toestel terug te sturen:

De eigenaar van het elektrische toestel is alternatief verplicht, i.p.v. het toestel terug te sturen, mede te werken bij de behoorlijke recyclage in geval hij zich van het eigendom ontdoet. Het afgedankte toestel kan hiervoor ook bij een verzamelplaats worden afgegeven die voor een verwijdering als bedoeld in de wetgeving in zake recyclage en afvalverwerking zorgt. Hieronder vallen niet bij de afgedankte toestellen gevoegde accessoires en hulpmiddelen zonder elektrische componenten.

Zorg er bij de verwerking voor dat accu's en lichtmiddelen (bijv. gloeilampen) uit het apparaat worden genomen.

Nadruk of andere reproductie van documentatie en geleidepapieren van de producten, geheel of gedeeltelijk, enkel toegestaan mits uitdrukkelijke toestemming van Einhell Germany AG.

Technische wijzigingen voorbehouden

Service-informatie

Wij werken in alle landen die in het garantiebewijs zijn genoemd, samen met competente servicepartners, wier contactgegevens u kunt afleiden uit het garantiebewijs. Deze staan voor alle diensten zoals reparatie, het verschaffen van wisselstukken of slijtdelen of voor de aankoop van verbruiksmaterialen te uwer beschikking.

U moet er rekening mee houden dat bij dit product de volgende delen onderhevig zijn aan een slijtage door gebruik of een natuurlijke slijtage, resp. dat de volgende delen nodig zijn als verbruiksmaterialen.

Categorie	Voorbeeld
Slijtstukken*	Draadspoelopname
Verbruiksmateriaal/verbruiksstukken*	Draadspoel
Ontbrekende onderdelen	

* niet verplicht bij de leveringsomvang begrepen!

Bij gebreken of defecten verzoeken wij u om de fout te melden op het internet onder www.Einhell-Service.com. Gelieve te zorgen voor een nauwkeurige beschrijving van de fout en daarbij in elk geval de volgende vragen te beantwoorden:

- Heeft het toestel reeds eenmaal gewerkt of was het vanaf het begin defect?
- Is u iets opgevallen voordat het defect zich voordeed (symptoom vóór het defect)?
- Welke foutieve werkwijze vertoont het toestel volgens u (hoofdsymptoom)?
Beschrijf deze foutieve werkwijze.

Garantiebewijs

Geachte klant,
onze producten worden onderworpen aan een strenge kwaliteitscontrole. Mocht dit apparaat echter ooit niet naar behoren functioneren, dan spijt dat ons ten zeerste en vragen wij u om zich tot onze servicedienst onder het adres vermeld op dit garantiebewijs te wenden. Wij staan ook graag telefonisch tot uw dienst op het vermelde servicenummer. Voor het indienen van garantieclaims geldt het volgende:

1. Deze garantievoorwaarden zijn uitsluitend gericht aan de gebruikers, d.w.z. natuurlijke personen die dit product niet in het kader van hun ambachtelijke noch van een andere zelfstandige activiteit willen gebruiken. Deze garantievoorwaarden regelen aanvullende garantieprestaties, die de hieronder genoemde fabrikant kopers van zijn nieuwe apparaten toezegt in aanvulling tot de wettelijke garantie. Uw wettelijke rechten op garantie blijven onaangetaast door deze garantie. Onze garantieprestatie is voor u kosteloos.
2. De garantie geldt uitsluitend voor gebreken aan het door u binnen de Europese Unie aangekochte nieuwe apparaat van de hieronder genoemde fabrikant die berusten op een materiaal- of productiefout, en is naar onze keuze beperkt tot het verhelpen van een dergelijk gebrek of de vervanging van het apparaat. Wij wijzen erop dat onze apparaten overeenkomstig hun doelmatig gebruik niet zijn ontworpen voor commerciële, ambachtelijke of beroepsmatige inzet. Een garantiecontract komt derhalve niet tot stand, als het apparaat binnen de garantieperiode in commerciële, ambachtelijke, of industriële bedrijven werd ingezet of werd blootgesteld aan een belasting die daarmee gelijkstaat. Bij artikelen onder het merk 'Professional' geldt de uitsluiting voor de industriële, ambachtelijke of beroepsmatige inzet niet.
3. Van onze garantie zijn uitgesloten:
 - Schade aan het apparaat als gevolg van niet-inachtneming van de montagehandleiding of op grond van ondeskundige installatie, niet-inachtneming van de gebruiksaanwijzing (zoals bijv. door aansluiting aan een verkeerde netspanning of stroomsoort) of niet-inachtneming van de onderhouds- en veiligheidsvoorschriften, of door het apparaat bloot te stellen aan abnormale omgevingsvoorwaarden of gebrekkige verzorging en onderhoud.
 - Schade aan het apparaat als gevolg van misbruik of ondeskundige toepassingen (zoals bijv. overbelasting van het apparaat of de inzet van niet toegelaten inzetgereedschappen of toebehoren), binnendringen van vreemde voorwerpen in het apparaat (zoals bijv. zand, stenen of stof, ...) Transportschade die is ontstaan door geweld of externe inwerkingen (zoals bijv. schade door vallen).
 - Schade aan het apparaat of aan delen van het apparaat die kan worden herleid tot slijtage door het gebruik, of tot gewone of natuurlijke slijtage. Accu's en accupacks zijn bijvoorbeeld onderhevig aan een natuurlijke slijtage, en afhankelijk van hun constructie ontworpen voor een beperkt aantal cycli. De slijtage wordt met name negatief beïnvloed door geveerde lasten, laadsnelheden, maar ook door blootstelling aan hitte, koude, trilling en stoten.
4. De garantieperiode bedraagt 2 jaar en gaat in op de datum van aankoop van het apparaat. Garantieclaims moeten vóór afloop van de garantieperiode binnen twee weken na het vaststellen van het defect worden ingediend. Het indienen van garantieclaims na afloop van de garantieperiode is uitgesloten. De reparatie of vervanging van het apparaat leidt niet tot een verlenging van de garantieperiode en er wordt geen nieuwe garantieperiode toegezegd voor het apparaat of eventuele ingebouwde vervangingsonderdelen. Dit geldt ook bij inzet van de service ter plaatse.
5. Gelieve om uw garantieclaim in te dienen contact op te nemen met de winkel waar u het apparaat heeft aangekocht. Houd het aankoopbewijs of een ander bewijs van uw aankoop van het nieuwe apparaat bij de hand. Apparaten die zonder bijhorend bewijs of zonder typeplaatje worden toegestuurd, zijn op grond van de onmogelijkheid om deze toe te kennen uitgesloten van de garantie. Als het defect van het apparaat door onze garantie wordt gedekt, dan krijgt u onmiddellijk een gerepareerd of nieuw apparaat terugbezorgd.
6. Wanneer u het apparaat naar een ander land van de Europese Unie heeft gebracht dan het land waar u het heeft aangekocht, dan vervullen wij onze garantieplicht door een servicepartner aldaar. Als het buiten de Europese Unie is gebracht, dan bestaat er geen recht op garantie.

Het spreekt voor zich dat wij tegen vergoeding van de kosten ook graag defecten aan het apparaat verhelpen, die door de omvang van de garantie niet of niet meer zijn gedekt. Hiervoor kunt u contact opnemen met de servicepartner in uw land. . Voor slijtgedelen, verbruiksmateriaal en ontbrekende delen wordt verwezen naar de beperkingen van deze garantie conform de service-informatie van deze handleiding.

Borg/ Onderhoud: Einhell SAS, Schapenweide 1-A3, 4824AN Breda Nederland

Peligro!

Al usar aparatos es preciso tener en cuenta una serie de medidas de seguridad para evitar lesiones o daños. Por este motivo, es preciso leer atentamente este manual de instrucciones/advertencias de seguridad. Guardar esta información cuidadosamente para poder consultarla en cualquier momento. En caso de entregar el aparato a terceras personas, será preciso entregarles, asimismo, el manual de instrucciones/advertencias de seguridad. No nos hacemos responsables de accidentes o daños provocados por no tener en cuenta este manual y las instrucciones de seguridad.

Explicación de la placa de advertencia (fig. 17)

1. Aviso:
2. Llevar gafas protectoras
3. Ponerse protectores para los oídos
4. Proteger de la humedad
5. Leer el manual de instrucciones
6. Desenchufar el aparato
7. Mantener el aparato fuera del alcance de otras personas
8. La herramienta sigue en marcha por inercia

1. Instrucciones de seguridad

Encontrará las instrucciones de seguridad correspondientes en el prospecto adjunto.

Peligro!

Lea todas las instrucciones de seguridad e indicaciones. El incumplimiento de dichas instrucciones e indicaciones puede provocar descargas, incendios y/o daños graves. **Guarde todas las instrucciones de seguridad e indicaciones para posibles consultas posteriores.**

2. Descripción del aparato y volumen de entrega**2.1 Descripción del aparato (fig. 1/2)**

1. Cable de conexión
2. Empuñadura superior
3. Interruptor ON/OFF
4. Empuñadura adicional
5. Tornillo para empuñadura adicional
6. Dispositivo de retención para la regulación de la barra
7. Barra superior
8. Barra inferior

9. Guía de cantos
10. Dispositivo de retención para el cabezal del motor giratorio
11. Bobina de hilo
12. Cubierta de protección
13. Descarga de tracción del cable
14. 4 tornillos
15. Dispositivo de retención para regular el ángulo de la barra

2.2 Volumen de entrega

Sirviéndose de la descripción del volumen de entrega, comprobar que el artículo esté completo. Si faltase alguna pieza, dirigirse a nuestro Service Center o a la tienda especializada más cercana en un plazo máximo de 5 días laborales tras la compra del artículo presentando un recibo de compra válido. A este respecto, observar la tabla de garantía de las condiciones de garantía que se encuentran al final del manual.

- Abrir el embalaje y extraer cuidadosamente el aparato.
- Retirar el material de embalaje, así como los dispositivos de seguridad del embalaje y para el transporte (si existen).
- Comprobar que el volumen de entrega esté completo.
- Comprobar que el aparato y los accesorios no presenten daños ocasionados durante el transporte.
- Si es posible, almacenar el embalaje hasta que transcurra el periodo de garantía.

Peligro!

¡El aparato y el material de embalaje no son un juguete! ¡No permitir que los niños jueguen con bolsas de plástico, láminas y piezas pequeñas! ¡Riesgo de ingestión y asfixia!

- 1 recortadora de césped
- 1 cubierta de protección
- 1 guía de cantos
- 4 tornillos
- Manual de instrucciones original
- Instrucciones de seguridad

3. Uso adecuado

El aparato está indicado para cortar el césped en jardines privados o de hobby.

Se define como jardines privados o de hobby todos aquellos que no formen parte de instalaciones públicas, parques, polideportivos, calles, así

como zonas agrícolas o forestales. La observancia de las instrucciones de uso especificadas por el fabricante constituye un requisito indispensable para manejar el aparato de forma adecuada.

Peligro! El aparato no debe emplearse para triturar material con el fin de obtener compost, puesto que se podrían producir daños personales y materiales.

Utilizar la máquina sólo en los casos que se indican explícitamente como de uso adecuado. Cualquier otro uso no será adecuado. En caso de uso inadecuado, el fabricante no se hace responsable de daños o lesiones de cualquier tipo; el responsable es el usuario u operario de la máquina.

Tener en consideración que nuestro aparato no está indicado para un uso comercial, industrial o en taller. No asumiremos ningún tipo de garantía cuando se utilice el aparato en zonas industriales, comerciales o talleres, así como actividades similares.

4. Características técnicas

Tensión de red: 230 V ~ 50 Hz
 Potencia 450 W
 Circunferencia de corte Ø 30 cm
 Revoluciones n_0 8800 r.p.m.
 Hilo de corte Ø 1,4 mm
 Peso 2,6 kg

Peligro!

Ruido y vibración

Nivel de presión acústica L_{pA} 71,9 dB(A)
 Imprecisión K_{pA} 2,1 dB
 Nivel de potencia acústica L_{WA} 91,9 dB(A)
 Imprecisión K_{WA} 2,1 dB

Usar protección para los oídos.

La exposición al ruido puede ser perjudicial para el oído.

Los valores totales de vibración (suma de vectores en las tres direcciones) se determinaron conforme a la norma EN 60745.

Valor de emisión de vibraciones $a_h \leq 4,1 \text{ m/s}^2$
 Imprecisión $K = 1,5 \text{ m/s}^2$

El valor de emisión de vibraciones indicado se ha calculado conforme a un método de ensayo normalizado, pudiendo, en algunos casos excepcionales, variar o superar el valor indicado dependiendo de las circunstancias en las que se utilice la herramienta eléctrica.

El valor de emisión de vibraciones indicado puede utilizarse para comparar la herramienta con otras.

El valor de emisión de vibraciones indicado también puede utilizarse para una valoración preliminar de los riesgos.

¡Reducir la emisión de ruido y las vibraciones al mínimo!

- Emplear sólo aparatos en perfecto estado.
- Realizar el mantenimiento del aparato y limpiarlo con regularidad.
- Adaptar el modo de trabajo al aparato.
- No sobrecargar el aparato.
- En caso necesario dejar que se compruebe el aparato.
- Apagar el aparato cuando no se esté utilizando.
- Llevar guantes.

Cuidado!

Riesgos residuales

Incluso si esta herramienta se utiliza adecuadamente, siempre existen riesgos residuales. En función de la estructura y del diseño de esta herramienta eléctrica pueden producirse los siguientes riesgos:

1. Lesiones pulmonares en caso de que no se utilice una mascarilla de protección antipolvo.
2. Lesiones auditivas en caso de que no se utilice una protección para los oídos adecuada.
3. Daños a la salud derivados de las vibraciones de las manos y los brazos si el aparato se utiliza durante un largo periodo tiempo, no se sujeta del modo correcto o si no se realiza un mantenimiento adecuado.

5. Antes de la puesta en marcha

Antes de conectar la máquina, asegurarse de que los datos de la placa de identificación coincidan con los datos de la red eléctrica.

Aviso!

Desenchufar el aparato antes de realizar ajustes.

5.1 Montaje de la recortadora de césped (fig. 3a y 3b)

- Insertar la cubierta de protección sobre el cabezal del motor (ver fig. 3a).
- Fijar la cubierta de protección con 2 tornillos (1.).
- Finalmente, fijar la guía de cantos con los dos últimos tornillos (2.) (ver fig. 3b).

5.2 Ajuste de la empuñadura adicional (fig. 4)

Colocar la recortadora de césped eléctrica de forma estable sobre el suelo.

Aflojar el tornillo (fig. 5/pos. A) y realizar un ajuste óptimo del mango adicional. El mango se fija al apretar el tornillo.

5.3 Regulación en altura (figura 4)

Colocar la recortadora de césped eléctrica de forma estable sobre el suelo.

Aflojar primero la regulación en altura (fig. 4/pos. 6). A continuación, ajustar la longitud deseada y volver a apretar la regulación en altura.

5.4 Ajuste del ángulo de la barra (fig. 5)

Con el dispositivo de retención pulsado (fig. 5/pos. 15) se puede ajustar el ángulo de la barra en 5 posiciones distintas. Regularlo hasta conseguir la posición más cómoda para trabajar. Es preciso asegurar que la barra quede bien encajada.

6. Manejo

La recortadora eléctrica ha sido diseñada para cortar únicamente césped.

La recortadora de césped eléctrica dispone de un sistema prolongador de hilo completamente automático. Si el hilo de la recortadora de césped eléctrica se acorta debido al funcionamiento, éste se vuelve a prolongar de forma automática a la máxima anchura de corte. Es decir, siempre será posible trabajar con la anchura de corte óptima.

Advertencia: cuando la máquina se ponga en funcionamiento por primera vez, la cuchilla de la cubierta de protección cortará el extremo remanente del hilo de corte que sobresalga.

Para obtener un mejor rendimiento de su segadora siga las siguientes instrucciones

- No utilice la segadora sin la pieza de protección
- No corte la hierba cuando está mojada, obtendrá mejores resultados cuando la hierba

esté seca.

- Conectar el cable de red a la alargadera y fijar ésta a la descarga de tracción de cable (figura 6 / pos.13).
- Conectar la recortadora de césped pulsando el interruptor ON/OFF (fig. 6/pos. 3).
- Para detener la segadora, deje de apretar el interruptor de puesta en marcha/parada (figura 6 / posición 3).
- No acerque la segadora al césped hasta que el interruptor esté pulsado, es decir, cuando el aparato ya esté en marcha.
- Para cortar bien incline el aparato de lado y avance conservando un ángulo de inclinación de aproximadamente 30° (ver figuras 7 y 8).
- Cuando la hierba sea muy larga, córtela por etapas, comenzando por cortar la punta (ver figura 9).
- Utilizar la guía de cantos, así como la cubierta de protección para evitar un desgaste innecesario del hilo.
- Para prevenir un desgaste innecesario del hilo, evite el contacto con objetos duros.

Utilización de la recortadora de césped como recortabordes (fig. 12-13)

Para cortar los bordes de setos y césped, se puede emplear la recortadora de césped de la siguiente forma:

- Desconectar la recortadora de césped eléctrica.
- Tirar del manguito hacia atrás (fig. 12/pos. 10).
- Sujetar el manguito en la posición trasera y girar la empuñadura superior 180° (fig. 12) hasta que se enclave.
- De esta forma se pasa de recortadora de césped eléctrica a recortabordes, y se pueden practicar cortes verticales al césped (Fig. 13).

7. Cambio del cable de conexión a la red eléctrica

Peligro!

Cuando el cable de conexión a la red de este aparato esté dañado, deberá ser sustituido por el fabricante o su servicio de asistencia técnica o por una persona cualificada para ello, evitando así cualquier peligro.

8. Mantenimiento, limpieza y pedido de piezas de repuesto

Peligro!

Desenchufar siempre antes de realizar algún trabajo de limpieza.

8.1 Limpieza

- Reducir al máximo posible la suciedad y el polvo en los dispositivos de seguridad, las rendijas de ventilación y la carcasa del motor. Frotar el aparato con un paño limpio o soplarlo con aire comprimido manteniendo la presión baja.
- Se recomienda limpiar el aparato tras cada uso.
- Limpiar el aparato con regularidad con un paño húmedo y un poco de jabón blando. No utilizar productos de limpieza o disolventes ya que se podrían deteriorar las piezas de plástico del aparato. Es preciso tener en cuenta que no entre agua en el interior del aparato. Si entra agua en el aparato eléctrico existirá mayor riesgo de una descarga eléctrica.
- Eliminar los residuos acumulados en la cubierta de protección con un cepillo

8.2 Cambio de la bobina de hilo (fig. 14-16) ¡Atención! ¡Desenchufar el aparato antes de cambiar la bobina de hilo!

- Presionar lateralmente las superficies marcadas en la cubierta de la bobina y retirarlas con la bobina (fig. 14-15).
- Retirar la bobina de hilo gastada.
- Introducir los extremos del hilo de la nueva bobina en los ojete del alojamiento de la bobina (fig. 16).
- Volver a poner la cubierta de la bobina en el alojamiento de la bobina.
- El hilo de nailon se acorta automáticamente hasta alcanzar una longitud óptima con la primera puesta en marcha.

¡Atención! Los trozos de hilo de nailon que salgan proyectados pueden provocar lesiones!

8.3 Mantenimiento

No hay que realizar el mantenimiento a más piezas en el interior del aparato.

8.4 Pedido de piezas de recambio:

Al solicitar recambios se indicarán los datos siguientes:

- Tipo de aparato
- No. de artículo del aparato
- No. de identidad del aparato
- No. del recambio de la pieza necesitada.

Encontrará los precios y la información actual en www.Einhell-Service.com

**Núm.de art. bobina de hilo de recambio:
34.056.85**

9. Eliminación y reciclaje

El aparato está protegido por un embalaje para evitar daños producidos por el transporte. Este embalaje es materia prima y, por eso, se puede volver a utilizar o llevar a un punto de reciclaje. El aparato y sus accesorios están compuestos de diversos materiales, como, p. ej., metal y plástico. Los aparatos defectuosos no deben tirarse a la basura doméstica. Para su eliminación adecuada, el aparato debe entregarse a una entidad recolectora prevista para ello. En caso de no conocer ninguna, será preciso informarse en el organismo responsable del municipio.

10. Almacenamiento

Guardar el aparato y sus accesorios en un lugar oscuro, seco, protegido de las heladas e inaccesible para los niños. La temperatura de almacenamiento óptima se encuentra entre los 5 y 30 °C. Guardar la herramienta eléctrica en su embalaje original.

11. Averías

El aparato no se pone en marcha:

verifique que el cable eléctrico está correctamente enchufado e inspeccione los fusibles.

En caso de que el aparato siga sin funcionar estando la tensión en condiciones, envíelo a la dirección indicada del servicio de post-venta.

E



Sólo para países miembros de la UE

No tirar herramientas eléctricas en la basura casera.

Según la directiva europea 2002/96/CE sobre aparatos usados electrónicos y eléctricos y su aplicación en el derecho nacional, dichos aparatos deberán recogerse por separado y eliminarse de modo ecológico para facilitar su posterior reciclaje.

Alternativa de reciclaje en caso de devolución:

El propietario del aparato eléctrico, en caso de no optar por su devolución, está obligado a reciclar adecuadamente dicho aparato eléctrico. Para ello, también se puede entregar el aparato usado a un centro de reciclaje que trate la eliminación de residuos respetando la legislación nacional sobre residuos y su reciclaje. Esto no afecta a los medios auxiliares ni a los accesorios sin componentes eléctricos que acompañan a los aparatos usados.

Al desechar el aparato, asegurarse de retirar las baterías y los medios luminosos (por ejemplo, la bombilla) del aparato.

Sólo está permitido copiar la documentación y documentos anexos del producto, o extractos de los mismos, con autorización expresa de Einhell Germany AG.

Nos reservamos el derecho a realizar modificaciones técnicas

Información de servicio

En todos los países mencionados en el certificado de garantía disponemos de distribuidores competentes cuyos datos de contacto podrán consultar en dicho certificado. Dichos distribuidores están a su disposición para cualquier asunto relacionado con el servicio como reparación, suministro de piezas de repuesto y desgaste, o con respecto a los materiales de consumo.

Es preciso tener en cuenta, que las siguientes piezas de este producto se someten a desgaste natural o provocado por el uso o que se necesitan las siguientes piezas como materiales de consumo.

Categoría	Ejemplo
Piezas de desgaste*	Alojamiento de bobina de hilo
Material de consumo/Piezas de consumo*	Bobina de hilo
Falta de piezas	

*¡no tiene por qué estar incluido en el volumen de entrega!

En caso de deficiencia o fallo, rogamos que lo registre en la página web www.Einhell-Service.com. Describa exactamente el fallo y responda siempre a las siguientes preguntas:

- ¿Ha funcionado el aparato en algún momento o estaba defectuoso desde el principio?
- ¿Le ha llamado algo la atención antes de surgir el fallo (indicio antes del fallo)?
- ¿Qué fallo de funcionamiento le parece que presenta el aparato (indicio principal)?
Describa ese fallo en el funcionamiento.

Certificado de garantía

Estimado cliente:

Nuestros productos están sometidos a un estricto control de calidad. No obstante, lamentaríamos que este aparato dejara de funcionar correctamente, en tal caso, le rogamos que se dirija a nuestro servicio de atención al cliente en la dirección indicada en la parte inferior de la presente tarjeta de garantía. Con mucho gusto le atenderemos también telefónicamente en el número de servicio indicado a continuación. Para hacer válido el derecho de garantía, proceda de la siguiente forma:

1. Estas condiciones de garantía van dirigidas exclusivamente a los consumidores, es decir, personas naturales que no desean emplear este producto en el marco de su actividad comercial ni autónoma. Estas condiciones de garantía regulan prestaciones adicionales de garantía que el fabricante abajo mencionado promete, de manera adicional a la garantía legal, a los compradores de sus nuevos aparatos. Las prestaciones de garantía que le corresponden conforme a ley no se ven afectadas por la presente. Nuestra prestación de garantía es gratuita para usted.
2. La garantía se extiende exclusivamente a defectos en un aparato nuevo del fabricante abajo mencionado adquirido por usted en la Unión Europea, ocasionados por fallos de material o de producción, y está limitada, según nuestra elección, a la reparación de los defectos o al cambio del aparato. Es preciso tener en consideración que nuestro aparato no está indicado para un uso comercial, profesional o en taller. Por lo tanto, no procederá un contrato de garantía cuando se utilice el aparato dentro del periodo de garantía en establecimientos industriales, comerciales o talleres, así como actividades similares. En caso de artículos de la línea „Professional“ no se aplica la exclusión del uso comercial, profesional o en taller.
3. Nuestra garantía no cubre:
 - Daños en el aparato ocasionados por la no observancia de las instrucciones de montaje o por una instalación no profesional, no observancia de las instrucciones de uso (como, p. ej., conexión a una tensión de red o corriente no indicada) o la no observancia de las disposiciones de mantenimiento y seguridad o por la exposición del aparato a condiciones anormales del entorno o por la falta de cuidado o mantenimiento.
 - Daños en el aparato ocasionados por aplicaciones impropias o indebidas (como, p. ej., sobrecarga del aparato o uso de herramientas o accesorios no homologados), introducción de cuerpos extraños en el aparato (como, p. ej., arena, piedras o polvo...), daños producidos por el transporte, uso violento o influencias externas (como, p. ej., daños por caídas).
 - Daños en el aparato o en piezas del aparato provocados por el desgaste natural, habitual o producido por el uso. Por ejemplo, las baterías están sometidas a un desgaste natural y debido a su estructura están diseñadas para un número de ciclos limitado. El desgaste se ve influenciado negativamente por las velocidades de carga, cargas demandadas, pero también por la exposición al calor, frío, vibración y sacudidas.
4. El periodo de garantía es de 2 años y comienza en la fecha de compra del artículo. Puede ampliar a 3 años su plazo de garantía si registra en nuestra web en los primeros 30 días desde la fecha de compra su artículo. El derecho de garantía vence una vez transcurrido el plazo de garantía. La reparación o cambio del aparato no conlleva una prolongación del plazo de garantía, ni un nuevo plazo de garantía. In para el artículo ni para las piezas de repuesto montadas. Esto también se aplica en el caso de un servicio in situ.
5. Para hacer efectivo su derecho a garantía, registre su aparato defectuoso en: www.einhell.es. Tenga a mano el recibo de compra o cualquier otro comprobante que acredite la compra del aparato nuevo. La garantía no cubre aquellos aparatos que se envíen sin el comprobante pertinente o sin la placa de identificación puesto que resulta difícil localizarlos. Si nuestra prestación de garantía incluye el defecto aparecido en el aparato, recibirá de inmediato un aparato reparado o nuevo de vuelta.
6. Si ha trasladado el aparato a otro país de la Unión Europea distinto al país en el que ha adquirido el aparato, prestaremos el servicio de garantía a través de un distribuidor local. En caso de traslado fuera de la Unión Europea desaparecerá el derecho de garantía.

Naturalmente, también solucionaremos los defectos del aparato que no se encuentren comprendidos o ya no se encuentren comprendidos en la garantía, en este caso contra reembolso de los costes. Para ello, envíe el aparato a nuestra dirección de servicio técnico. Para piezas de desgaste, de repuesto y falta de piezas nos remitimos a las limitaciones de esta garantía conforme a la información de servicio de este manual de instrucciones.

Oficina: Comercial Einhell S.A, Travesía de Villa Esther, 15, Polígono Industrial El Nogal, 28119 Algete-Madrid
Servicio tecnico: Comercial Einhell S.A., Rua da Aldaia, 225, Apartado 2100, 4410-459 Arcozelo VNG

Vaara!

Laitteita käytettäessä tulee noudattaa tiettyjä turvallisuusvaroitoimia tapaturmien ja vaurioiden välttämiseksi. Lue sen vuoksi tämä käyttöohje / nämä turvallisuusmääräykset huolellisesti läpi. Säilytä ne hyvin, jotta niissä olevat tiedot ovat myöhemminkin milloin vain käytettävissäsi. Jos luovutat laitteen muille henkilöille, ole hyvä ja anna heille myös tämä käyttöohje / nämä turvallisuusmääräykset laitteen mukana. Emme ota mitään vastuuta tapaturmista tai vaurioista, jotka ovat aiheutuneet tämän käyttöohjeen tai turvallisuusohjeiden noudattamisen laiminlyönnistä.

Ohjekilven selitys (kuva 17)

1. Varoitus!
2. Käytä suojalaseja!
3. Käytä kuulosuojuksia!
4. Suojattava kosteudelta!
5. Lue käyttöohje!
6. Irrota verkkopistoke!
7. Pidä muut henkilöt poissa!
8. Työkalu pyörii sammuttamisen jälkeen!

1. Turvallisuusmääräykset

Laitetta koskevat turvallisuusmääräykset löydät oheistetusta vihkosesta.

Vaara!**Lue kaikki turvallisuusmääräykset ja ohjeet.**

Jos turvallisuusmääräyksiä tai muita ohjeita ei noudateta, saattaa tästä aiheutua sähköiskuja, tulipaloja ja/tai vaikeita vammoja. **Säilytä kaikki turvallisuusmääräykset ja ohjeet myöhempää tarvetta varten.**

2. Laitteen kuvaus ja toimituksen sisältö**2.1 Laitteen kuvaus (kuva 1/2)**

1. Verkkajohto
2. Ylempi kahva
3. Päälle-/pois-katkaisin
4. Tukikahva
5. Tukikahvan ruuvi
6. Varren säädön lukitus
7. Ylempi varsi
8. Alempi varsi
9. Reunanjohdatin
10. Kääntyvän moottorinpään lukitus
11. Lankapuola
12. Suojakuppu

13. Johdon vedonesto

14. 4 ruuvia

15. Varren kulman säädön lukitus

2.2 Toimituksen sisältö

Tarkasta tässä kuvatun toimitusselostuksen avulla, että tuote on täysimääräinen. Jos osia puuttuu, ota viimeistään 5. arkipäivänä oston jälkeen yhteyttä asiakaspalveluumme tai siihen myyntipisteeseen, josta olet ostanut laitteen, ja esitä vastaava ostotosite. Huomioi tässä myös tämän ohjekirjan lopussa olevat asiakaspalveluohjeet ja takuusuoritustaulukko.

- Avaa pakkaus ja ota laite varovasti pakkauksesta.
- Poista pakkausmateriaalit sekä pakkaus- ja kuljetusvarmistukset (mikäli käytetty).
- Tarkasta, onko toimitus täysilukuinen.
- Tarkasta, onko laitteessa ja varusteissa kuljetusvaurioita.
- Säilytä pakkaus, mikäli mahdollista, takuuajan loppuun saakka.

Vaara!

Laitte ja pakkausmateriaalit eivät ole lasten leikkikaluja! Lapset eivät saa leikkiä muovipusseilla, kelmuilla tai pienillä osilla! Niistä uhkaa nielaisu- ja tukehtumisvaara!

- 1 x ruohotrimmari
- 1 x suojakuppu
- 1 x reunanohjain
- 4 x ruuvia
- Alkuperäiskäyttöohje
- Turvallisuusmääräykset

3. Määräysten mukainen käyttö

Laitte on tarkoitettu yksityisten koti- ja harrastepuutarhojen ruohon ja pienten nurmikkopintojen leikkaamiseen.

Yksityisten koti- ja harrastepuutarhojen laitteiksi katsotaan sellaiset laitteet, joita ei käytetä julkisilla alueilla, puistoissa, urheilukentillä, katujen varsilla tai maa- ja metsätaloudessa. Valmistajan oheistaman käyttöohjeen noudattaminen on laitteen määräysten mukaisen käytön edellytys.

Vaara! Henkilö- ja esinevahinkojen vaaran välttämiseksi ei laitetta saa käyttää silppuamiseen kompostoinnin tarkoittamassa mielessä.

Konetta saa käyttää ainoastaan sille määrättyyn tarkoitukseen. Kaikkinaisen tämän ylittävä käyttö ei ole määräysten mukaista. Kaikista tästä aiheutuvista vahingoista tai loukkaantumisista on vastuussa laitteen omistaja/käyttäjä eikä suinkaan sen valmistaja.

Ole hyvä ja ota huomioon, että laitteitamme ei ole suunniteltu ja valmistettu käytettäväksi pienteollisuus- tai teollisuustarkoituksiin. Emme siksi ota mitään vastuuta vaurioista, jos laitetta käytetään pienteollisuus-, käsityöläis- tai teollisuustyöpaikoilla tai näihin verrattavissa olevissa toimissa.

4. Tekniset tiedot

Verkköjännite: 230 V ~ 50 Hz
 Teho 450 Watt
 Leikkauskehä Ø 30 cm
 Kierrosnopeus n_0 8800 min⁻¹
 Leikkauslangan Ø 1,4 mm
 Paino 2,6 kg

Vaara!

Melu ja värinä

Melu- ja värinäarvot on mitattu standardin EN 60745 mukaisesti.

Äänen painetaso L_{pA} 71,9 dB(A)
 Mittausvirhe K_{pA} 2,1 dB
 Äänen tehotaso L_{WA} 91,9 dB(A)
 Mittausvirhe K_{WA} 2,1 dB

Käytä kuulosuojuksia.

Melu saattaa aiheuttaa kuulon menetyksen.

Värinän kokonaisarvot (vektorisumma kolmesta suunnasta) mitattu standardin EN 60745 mukaisesti.

Värinän päästöarvo $a_n \leq 4,1 \text{ m/s}^2$
 Epävarmuus $K = 1,5 \text{ m/s}^2$

Ilmoitettu värinän päästöarvo on mitattu normitetun koestusmenetelmän avulla ja se saattaa muuttua, riippuen sähkötyökalun käytöstä ja olosuhteista, ja poikkeustapauksissa ylittää annetun arvon.

Annettua värinän päästöarvoa voidaan käyttää vertailutarkoituksiin verrattaessa yhtä sähkötyökalua toiseen samantyyppiseen työkaluun.

Ilmoitettua värinän päästöarvoa voidaan myös käyttää hyväksi laadittaessa päästöjen vaikutuksen alustavaa arviointia.

Rajoita melunpäästöt ja värinä mahdollisimman vähäisiksi!

- Käytä ainoastaan moitteettomia laitteita.
- Huolla ja puhdistu laite säännöllisesti.
- Sovita työskentelytapasi laitteen mukaiseksi.
- Älä ylikuormita laitetta.
- Tarkastu laite aina tarvittaessa.
- Sammuta laite, kun sitä ei käytetä.
- Käytä suojakäsineitä.

Huomio!

Jäämääriskit

Silloinkin, kun käytät tätä sähkötyökalua määräysten mukaisesti, jää jäljelle aina tietty jäämääriskit. Tämän sähkötyökalun rakenteesta ja mallista riippuen saattaa esiintyä seuraavia vaaroja:

1. keuhkovaurioita, ellei käytetä sopivaa pölysuojanaamaria.
2. kuulovaurioita, ellei käytetä soveliaita kuulosuojaimia.
3. terveydellisiä haittoja, jotka aiheutuvat kädenkäsivarren värinästä, jos laitetta käytetään pitemmän aikaa tai sitä ei käsitellä ja huolleta määräysten mukaisesti.

5. Ennen käyttöönottoa

Tarkistakaa ennen käyttöönottoa, että tyyppikilven tiedot täsmäävät verkkotietojen kanssa.

Varoitus!

Vetäkää aina vahvavirtapistoke pistorasiasta, ennen kuin suoritate laitteen säätöjä.

5.1 Ruohotrimmarin kokoaminen (kuvat 3a ja 3b)

- Työnnä suojakupu moottorin päälle (katso kuva 3a).
- Kiinnitä suojakupu paikalleen 2 ruuvilla (1.).
- Kiinnitä lopuksi reunanohjain viimeisellä kahdella ruuvilla (2.) (katso kuva 3b).

5.2 Tukikahvan asennon muuttaminen (kuva 4)

Aseta ruohotrimmari tukevasti maahan. Löysennä ruuvia (kuva 5/kohta A) ja säädä tukikahva sen sinulle parhaiten sopivaan asentoon. Kahva lukitaan paikalleen kiristämällä ruuvi jälleen.

5.3 Korkeuden säätö (kuva 4)

Aseta ruohotrimmari tukevasti maahan. Löysennä ensin korkeudensäätöä (kuva 4/kohta 6). Säädä sitten haluttu pituus ja kiristä korkeudensäätö jälleen.

5.4 Varren kulman muuttaminen (kuva 5)

Lukitusta painamalla (kuva 5/kohta 15) voit muuttaa varren kulmaa 4 eri asentoon. Säädä kulma siten, että voit työskennellä mukavasti. Tarkkaile, että varsi napsahtaa tukevasti kiinni paikalleen.

6. Käyttö

Sähkökäyttöinen ruohotrimmari on tarkoitettu ai-noastaan ruohon leikkaamiseen.

Sähkökäyttöisessä ruohotrimmarissa on täysin automaattinen leikkauslangan pidennysjärjestelmä. Kun ruohotrimmarin lanka on käytössä lyhentynyt, niin lanka pitenee automaattisesti suurimpaan leikkausleveyteen. Tämä merkitsee sitä, että voit työskennellä aina parhaalla leikkausleveydellä.

Varoitus: Kun otat koneesi ensimmäisen kerran käyttöön, niin mahdollisesti liian pitkä, yliulottuva leikkauslangan pää lyhennetään suojakuvussa olevalla katkaisuterällä.

Jotta ruohotrimmarisi antaa parhaan mahdollisen tehon, tulisi noudattaa seuraavia ohjeita:

- Älä käytä ruohotrimmaria, jos turvavarusteet ovat vahingoittuneet tai puuttuvat.
- Älä leikkaa ruohoa sen ollessa märkää. Parhaat tulokset saat ruohon ollessa kuivaa.
- Liitä verkkojohto jatkojohtoon ja kiinnitä se johdon vedonestoon (kuva 6/kohta 13).
- Käynnistä ruohotrimmarisi painamalla päälle-/pois-katkaisinta (kuva 6/kohta 3).
- Sammuta ruohotrimmarisi päästämällä päälle-/pois-katkaisimen (kuva 6/kohta 3) jälleen irti.
- Vie ruohotrimmari ruohon lähelle vain silloin kun katkaisin on painettuna, ts. kun ruohotrimmari käy.
- Leikkaa oikein heiluttamalla laitetta sivusuuntaan eteenpäin kävellessäsi. Pidä tällöin ruohotrimmaria kallistettuna n. 30° kulmaan (katso kuvaa 7 ja kuvaa 8).
- Pitkä ruoho tulee leikata kärjestä lähtien portaittain lyhemmäksi (katso kuvaa 9).
- Hyödynnä reunajohdatinta sekä suojakupua mahdollisimman paljon, jotta vältät tarpeettoman langankulutuksen (katso kuvaa 10 ja

kuvaa 11).

- Pidä ruohotrimmari poissa kovista esineistä, jotta vältät tarpeettoman langankulutuksen.

Ruohotrimmarin käyttö reunaleikkurina (kuvat 12 ja 13)

Ruohikkojen ja kukkapenkkin reunojen leikkaamista varten voit muuntaa ruohotrimmaria seuraavasti:

- Sammuta sähkökäyttöisen ruohotrimmarin virransyöttö.
- Vedä hylsyä (kuva 12/kohta 10) taaksepäin.
- Pidä hylsyä taka-asennossa ja käännä ylemmä kahvaa 180° (kuva 12), kunnes se lukituu napsahtaen paikalleen.
- Näin olet muuntanut sähkökäyttöisen ruohotrimmarin reunaleikkuriksi, jolla voit tehdä ruohon pystysuoria leikkauksia (kuva 13).

7. Verkkojohdon vaihtaminen

Vaara!

Kun tämän laitteen verkkojohto vahingoittuu sen on korvattava joko valmistaja tai hänen asiakas-, huolto- ja varaosapalvelunsa tai vastaavan pätevyyden omaava henkilö, jotta vaaratilanteita ei pääse syntymään.

8. Puhdistus, huolto ja varaosatilaisuus

Vaara!

Irroita verkkopistoke pistorasiasta ennen kaikkia puhdistusstoimia.

8.1 Puhdistus

- Pidä suojalaitteet, ilmaraot ja moottorin kotelo niin puhtaina pölystä ja liasta kuin suinki mahdollista. Pyyhi laite puhtaalla rievulla tai puhalla se puhtaaksi vähäpaineisella paineilmalla.
- Suosittelemme laitteen puhdistamista heti joka käytön jälkeen.
- Puhdista laite säännöllisin väliajoin käyttäen kosteaa riepua ja vähän saippuaa. Älä käytä sellaisia puhdistusaineita tai liuotteita, jotka saattavat syövyttää laitteen muoviosia. Huolehdi siitä, ettei laitteen sisäpuolelle pääse vettä. Veden tunkeutuminen sähkötyökaluun lisää sähköiskun vaaraa.
- Poista suojakuppuun kertyneet jätteet harjalla

8.2 Lankapuolan vaihto (kuvat 14-16)

Vaara! Ennen lankapuolan vaihtoa tulee ehdottomasti irrottaa verkkopistoke!

- Paina puolankotelon sivulla olevia merkittyjä pintoja ja ota kotelo pois (kuva 14 ja 15).
- Ota tyhjä lankapuola pois.
- Vie uuden lankapuolan langanpäät puolanpidikkeen silmukoiden läpi (kuva 16).
- Aseta puolankotelo puolan kera takaisin puolankantimeen.
- Ensimmäisellä käynnistyksellä leikkauslanka lyhennetään automaattisesti oikeanmittaiseksi.

Varo! Poissinkoutuvat nailonlangan palaset saattavat aiheuttaa loukkaantumisen!

8.3 Huolto

Laitteen sisäpuolella ei ole mitään huoltoa tarvitsevia osia.

8.4 Varaosatilaus:

Varaosia tilatessasi anna seuraavat tiedot:

- Laitteen tyyppi
- Laitteen tuotenumero
- Laitteen tunnusnumero
- Tarvittavan varaosan varaosanumero.

Ajankohtaiset hinnat ja muut tiedot löydät osoitteesta www.Einhell-Service.com

Varalankapuolan tuotenumero: 34.056.85

9. Käytöstäpoisto ja uusiokäyttö

Laite on pakattu kuljetuspakkaukseen, jotta vältetään kuljetusvauriot. Tämä pakkaus on raakaainetta ja sitä voi siksi käyttää uudelleen tai sen voi toimittaa kierrätyksen kautta takaisin raaka-ainekierto. Laite ja sen varusteet on valmistettu eri materiaaleista, kuten esim. metallista ja muoveista. Vialliset laitteet eivät kuulu kotitalousjätteisiin. Laite tulee toimittaa asianmukaiseen keräyspisteeseen ammattitaitoista hävittämistä varten. Jos et tiedä, missä on tällainen keräyspiste, tiedustele asiaa kuntasi hallinnosta.

10. Säilytys

Säilytä laite ja sen varusteet valolta, kosteudelta ja pakkaselta suojatussa tilassa poissa lasten ulottuvilta. Paras säilytyslämpötila on 5°C ja 30°C välillä. Säilytä sähkötyökalut alkuperäispakkauksissaan.

11. Häiriöt

Laite ei käy:

Tarkasta, onko verkkopistoke liitetty moitteettomasti ja ovatko sähköverkon varokkeet kunnossa. Mikäli laite ei toimi, vaikka se saa jännitettä, niin se tulee lähettää ilmoitettuun teknisen asiakaspalvelun osoitteeseen.



Koskee ainoastaan EU-maita

Älä heitä sähkötyökaluja kotitalousjätteisiin!

Euroopan direktiivin 2012/19/EY loppuunkäytetyistä sähkö- ja elektronisista laitteista ja sen kansalliseksi laiksi muuntamisen mukaan tulee käytetyt sähkötyökalut koota erikseen ja toimittaa ne ympäristöystävälliseen kierrätykseen.

Kierrätysvaihtoehto takaisinlähetykselle:

Sähkölaitteen omistaja on veloitettu laitteen palauttamisen vaihtoehtona vaikuttamaan siihen, että hänen luovuttamansa omaisuus hävitetään asianmukaisesti. Loppuun käytetty laite voidaan tätä varten luovuttaa myös keräyspisteeseen, joka suorittaa sen käytöstäpoiston kansallisten kierrätystalous- ja jätehuoltolakien tarkoittamalla tavalla. Tämä ei koske käytettyihin laitteisiin liitettyjä lisävarusteita ja apuvälineitä, joissa ei ole sähköosia.

Pyydämme huolehtimaan hävitettäessä siitä, että akut ja valaisuvälineet (esim. hehkulamppu) otetaan laitteesta pois.

Tuotodokumentaation ja tuotteen mukana toimitettujen papereiden osittainenkin kopiointi tai muu monistaminen on sallittu ainoastaan Einhell Germany AG:n nimenomaisella luvalla.

Oikeus teknisiin muutoksiin pidätetään

Asiakaspalvelutiedot

Meillä on kaikissa takuutodistuksessa mainituissa maissa päteviä asiakaspalvelusta huolehtivia kumppaneita, joiden yhteystiedot löydät takuutodistuksesta. Heidän kautta voit saada kaikki asiakaspalvelut, kuten korjaukset, varaosien ja kulumaosien sekä tarvittavien käyttömateriaalien toimitukset.

Huomaa, että seuraaviin tämän tuotteen osiin kohdistuu käytöstä johtuvaa, luonnollista kulumista, ja että seuraavia osia tarvitaan käyttömateriaaleina.

Laji	Esimerkki
Kuluvat osat*	Lankapuolan kiinnitin
Käyttömateriaali / käyttöosat*	Lankapuola
Puuttuvat osat	

* ei välttämättä kuulu toimitukseen!

Puutteellisuuksien tai vikojen ilmetessä pyydämme ilmoittamaan virheestä verkossa sivustoon www.Einhell-Service.com. Ole hyvä ja anna vian tarkka kuvaus ja vastaa sen lisäksi joka tapauksessa seuraaviin kysymyksiin:

- Onko laite toiminut jo ainakin kerran, vai oliko se jo alusta lähtien viallinen?
- Havaitko jotain erikoista ennen vian ilmenemistä (oireita ennen vikaa)?
- Mikä mielestäsi on laitteessa vikana (pääasiallinen vika)?
Kuvaa tätä toimintavirhettä.

Takuutodistus

Arvoisa asiakas,

Tuotteemme käyvät läpi erittäin tiukan laadunvalvonnan ja -tarkastukset. Mikäli tämä tuote ei kuitenkaan toimi moitteettomasti, olemme tästä suuresti pahoillamme ja pyydämme sinua kääntymään teknisen asiakaspalvelumme puoleen käyttämällä tässä takuukortissa annettuja yhteystietoja. Voit myös soittaa palvelu-numeroomme, joka löytyy einhell.fi sivustolta. Takuuvaateiden esittämistä koskevat seuraavat määräykset:

1. Nämä takuuehdot on kohdistettu ainoastaan kuluttajille, ts. luonnollisille henkilöille, jotka eivät käytä tätä tuotetta pienteollisuustoimintansa eikä minkään muunkaan yksityisyrittäjätoiminnan puitteissa. Näissä takuuehdoissa säädellään täydentävät takuusuuritukset, jotka allaoleva valmistaja lupaa uusien laitteidensa ostajille lakisääteisen takuun lisäksi. Ne eivät vaikuta lakimääräisiin takuusuuritusvaateisiin millään tavalla. Takuuumme on sinulle maksuton.
2. Takuusuuritus kattaa ainoastaan sellaiset Euroopan unionin jäsenvaltioissa hankkimasi allaolevan valmistajan uuden laitteen puutteellisuudet, jotka aiheutuvat materiaali- tai valmistusvirheistä, ja se on rajattu valintamme mukaan ainoastaan näiden puutteellisuuksien poistamiseen tai laitteen korvaamiseen uudella. Ole hyvä ja ota huomioon, että laitteitamme ei ole suunniteltu käytettäväksi pienteollisuus-, käsityöläis- tai ammattitarkoituksiin. Takuusopimusta ei siksi synny, jos laitetta on takuun kestoajana käytetty pienteollisuus-, käsityöläis- tai teollisuustyöpaikoilla tai siihen on kohdistunut näihin verrattavissa oleva rasitus. Poikkeus: Kaupallista toimintaa tai ammattikäyttöä koskeva takuun rajoitus ei koske "Professional"-tuotesarjan koneita (ks. liite 2).
3. Antamamme takuu ei kata seuraavia vaurioita:
 - Laitteen vauriot, jotka ovat aiheutuneet asennusohjeen noudattamatta jättämisestä tai asiantuntemattomasta asennuksesta, käyttöohjeen noudattamatta jättämisestä (kuten esim. liitäntä vääriin verkkojännitteeseen tai virtalajiin) tai huolto- ja turvallisuusmääräysten laiminlyönnistä tai laitteen altistamista epänormaaleille ympäristöolosuhteille tai puutteellisesta hoidosta ja huollosta.
 - Laitteen vauriot, jotka ovat aiheutuneet määräysten vastaisesta tai virheellisestä käytöstä (esim. laitteen ylikuormitus tai hyväksymättömien liitostyökalujen tai varusteiden käyttö), vieraiden esineiden tunkeutumisesta laitteeseen (esim. hiekka, kivet tai pöly, ...), kuljetusvauriot, väkivoiman käyttö tai vieraan voiman vaikutukset (esim. putoamisesta aiheutuneet vauriot).
 - Laitteen tai sen osien vauriot, jotka ovat aiheutuneet käytöstä johtuvasta, tavanomaisesta tai muuten tavallisesta kulumisesta. Esimerkiksi akkuihin ja akkusarjoihin kohdistuu luonnollinen kuluminen ja ne on rakenteensa vuoksi suunniteltu vain rajoitettua latauskertamäärää varten. Kulumiseen vaikuttavat haitallisesti erityisesti vaadittu rasitus, latausnopeudet sekä myös altistuminen kuumuudelle, kylmyydelle, tärinälle ja töytäisyydelle.
4. Takuuaika on 2 vuotta ja se alkaa laitteen ostopäivästä. Takuuvaateet tulee esittää ennen takuuajan päättymistä kahden viikon kuluessa siitä, kun olet havainnut vian. Takuuvaateiden esittäminen takuuajan päätyttyä ei ole mahdollista. Laitteen korjaus tai vaihto ei oikeuta takuuajan piteneeseen tai laitteen tai siihen mahdollisesti asennettujen varaosien takuuajan alkamiseen uudelleen alusta. Tämä koskee myös paikan päällä suoritettuja huoltotehtäviä.
5. Viallista laitetta koskevat takuvaateet tulee esittää osoitteella: www.Einhell-Service.com. Pyydämme myös pitämään ostotositteen tai muun tosittteen uuden laitteen ostosta käden ulottuvilla. Puuttuvan tunnistusmahdollisuuden vuoksi takuusuuritusta ei voida myöntää laitteille, jotka toimitetaan meille ilman vastaavia tositteita tai tyyppikilpeä. Jos takuumme kattaa laitteessa olevan vian, saat korjatun tai uuden laitteen välittömästi takaisin.
6. Jos olet vinyt täällä hankkimasi laitteen johonkin toiseen Euroopan unionin jäsenvaltioon, niin paikallinen huoltokumppanimme toimittaa siellä takuusuurituksen. Takuusuurituksia ei myönnetä Euroopan unionin ulkopuolelle viedyille laitteille.

Tietysti korjaamme mielellämme korvausta vastaan myös sellaiset laitteiden viat, jotka eivät kuulu tai eivät enää kuulu takuumme piiriin. Lähetä tätä varten laite teknisen asiakaspalvelumme osoitteeseen. Kuluvien osien, käyttöosien ja puuttuvien osien suhteen viittaamme tämän takuun rajoituksiin, jotka on selostettu tämän käyttöohjeen asiakaspalvelutiedoissa.

Takaaja/ Palvelua:Einhell Finland Oy, Myllypuronkatu 30, FIN-33330 Tampere

Nevarnost!

Pri uporabi naprav je potrebno upoštevati nekaj varnostnih ukrepov, da bi preprečili poškodbe in materialno škodo. Zato skrbno preberite ta navodila za uporabo/varnostne napotke. Le-te dobro shranite tako, da boste imeli zmeraj pri roki potrebne informacije. Če bi napravo izročili drugim osebam, Vas prosimo, da jim izročite tudi ta navodila za uporabo/varnostne napotke. Ne prevzemamo nobene odgovornosti za nezgode ali škodo, ki bi nastale zaradi neupoštevanja teh navodil za uporabo in varnostnih napotkov.

Obrazložitev napisov na tablici (slika 17)

1. Opozorilo!
2. Nosite zaščitna očala!
3. Nosite glušnike!
4. Zaščititi pred vlago!
5. Preberite navodila za uporabo!
6. Izvlecite omrežno stikalo!
7. Poskrbite, da se druge osebe ne približujejo pripomočku!
8. Orodje dela še po izklopu!

1. Varnostni napotki

Odgovarjajoče varnostne napotke lahko preberete v priloženi knjižici!

Nevarnost!**Preberite varnostne napotke in navodila.**

Neupoštevanje varnostnih napotkov in navodil ima lahko za posledico električni udar, požar in/ali hude poškodbe. **Shranite vse varnostne napotke in navodila za kasnejšo uporabo.**

2. Opis naprave na obseg dobave**2.1 Opis naprave (Slika 1/2)**

1. Električni kabel
2. Zgornji ročaj
3. Stikalo za vklop/izklop
4. Dodatni ročaj
5. Vijak za dodatni ročaj
6. Aretirni mehanizem za nastavitev prečnika
7. Zgornji prečnik
8. Spodnji prečnik
9. Robno vodilo
10. Aretirni mehanizem za vrtljivo motorno glavo
11. Navitek
12. Zaščitni pokrov
13. Razbremenitev kabskega vleka
14. 4 vijaki

15. Aretirni mehanizem za nastavitev kota prečnika

2.2 Obseg dobave

S pomočjo opisanega obsega dobave preverite, ali je artikel popoln. Če deli manjkajo, se najkasneje v 5 delovnih dnevih po nakupu izdelka obrnite na naš servisni center ali na prodajno mesto, kjer ste napravo kupili, in predložite račun. Upoštevajte preglednico garancijskih storitev ob koncu tega navodila.

- Odprite embalažo in previdno vzemite napravo iz embalaže.
- Odstranite embalažni material in embalažne in transportne varovalne priprave (če obstajajo).
- Preverite, če je obseg dobave popoln.
- Preverite morebitne poškodbe naprave in delov pribora, do katerih bi lahko prišlo med transportom.
- Po možnosti shranite embalažo do poteka garancijskega roka.

Nevarnost!

Naprava in embalažni material nista igrača za otroke! Otroci se ne smejo igrati s plastičnimi vrečkami, folijo in malimi deli opreme! Obstaja nevarnost zadušitve in zaužitja takšnih delov materiala!

- 1x obrezovalnik trave
- 1x zaščitni pokrov
- 1x robno vodilo
- 4x vijaki
- Originalna navodila za uporabo
- Varnostni napotki

3. Predpisana namenska uporaba

Naprava je primerna za obrezovanje trate in manjših travnih površin na vrtu zasebnih hiš in ljubiteljskih vrtov.

Naprave za zasebni domač in ljubiteljski vrt so tiste naprave, ki se ne uporabljajo v javnih nasadih, parkih, na športnih igriščih ter v kmetijstvu in gozdarstvu. Upoštevanje priloženih proizvajalčevih navodil za uporabo je pogoj za pravilno uporabo naprave.

Nevarnost! Zaradi nevarnosti poškodovanja oseb ali materialne škode naprave ne uporabljajte za sesekljanje materiala za kompostiranje.

Ta stroj se lahko uporablja le v skladu z njegovo namembnostjo. Vsaka druga uporaba šteje kot nenamenska nedovoljena uporaba. Za kakršnekoli poškodbe ali škodo, ki bi nastale zaradi nedovoljene uporabe, nosi odgovornost uporabnik/upravljalca in ne proizvajalec.

Prosimo, da upoštevate, da naše naprave niso bile konstruirane za namene uporabe v obrtništvu ali industriji. Ne prevzemamo nobene odgovornosti, če je bila naprava uporabljena v obrtništvu ali industriji ter v podobnih dejavnostih.

4. Tehnični podatki

Omrežna napetost: 230 V ~ 50 Hz
 Moč 450 vatov
 Rezalna krivulja Ø 30 cm
 Obratov n_0 8.800 min⁻¹
 Rezalna nitka Ø 1,4 mm
 Teža 2,6 kg

Nevarnost!

Hrup in vibracije

Vrednosti hrupa in vibracij so bile ugotovljane v skladu z EN 60745.

Nivo zvočnega tlaka L_{pA} 71,9 dB (A)
 Negotovost K_{pA} 2,1 dB
 Nivo zvočne moči L_{WA} 91,9 dB (A)
 Negotovost K_{WA} 2,1 dB

Uporabljajte zaščito za ušesa.

Hrup lahko povzroči izgubo sluha.

Skupne vrednosti vibracij (vektorska vsota treh smeri) ugotovljene v skladu z EN 60745.

Emisijska vrednost vibracij $a_h \leq 4,1$ m/s²
 Negotovost $K = 1,5$ m/s²

Navedena vrednost emisije tresljajev je bila izmerjena po normiranem postopku in se lahko spreminja in v izjemnih primerih prekorači navedeno vrednost glede na vrsto in način uporabe električnega orodja.

Navedena vrednost emisije tresljajev se lahko uporablja v primerjavo električnega orodja z enim drugim orodjem.

Navedena vrednost emisije tresljajev se lahko uporablja tudi za uvodno oceno škodovanja.

Omejite hrupnost in vibracije na minimum!

- Uporabljajte samo brezhibne naprave.
- Redno vzdržujte in čistite napravo.
- Vaš način dela prilagodite napravi.
- Ne preobremenjujte naprave.
- Po potrebi dajte napravo v preverjanje.
- Izključite napravo, ko je ne uporabljate.
- Uporabljajte rokavice.

Pozor!

Tudi, če delate s tem električnim orodjem po predpisih, zmeraj obstaja nekaj ostalih tveganj. Nastopijo lahko sledeče nevarnosti v zvezi s konstrukcijo in izvedbo tega električnega orodja:

1. Poškodbe pljuč, če ne uporabljate primerne protiprašne zaščitne maske.
2. Poškodbe sluha, če ne uporabljate primerne zaščite za ušesa.
3. Zdravstvene težave, ki so posledica tresljajev rok, če dlje časa uporabljate napravo ali, če je ne uporabljate in vzdržujete pravilno.

5. Pred uporabo

Pred priklopom se prepričajte, če se podatki na tipski podatkovni tablici skladajo s podatki o električnem omrežju.

Opozorilo!

Zmeraj izvlecite električni priključni vtikač preden začnete izvajati nastavitve na skobljčju.

5.1 Montaža obrezovalnika trave (sliki 3a in 3b)

- Na motorno glavo natakните zaščitni pokrov (glejte sliko 3a).
- Sedaj zaščitni pokrov pritrdite z 2 vijakoma (1.).
- Nato pritrdite robno vodilo z zadnjima dvema vijakoma (2.) (glejte sliko 3b).

5.2 Nastavljanje dodatnega ročaja (slika 4)

Električni obrezovalnik trave položite na trda tla. Zrahljajte vijak (slika 5/poz. A) in nastavite optimalni položaj dodatnega ročaja. Pritegnite vijak in fiksirajte ročaj.

5.3 Nastavitev višine (slika 4)

Električni obrezovalnik trave položite na trda tla. Najprej zrahljajte pritrditev višine (slika 4/poz. 6). Nato nastavite želeno dolžino in ponovno pritegnite nastavitev višine.

5.4 Nastavljanje kota prečnika (slika 5)

Ob stisnjenem aretirnem mehanizmu (slika 5/poz. 15) je mogoče nastavljanje kota prečnika v 4 položaje. Nastavite najudobnejši kot za vaše delo. Pazite, da prečnik varno zaskoči.

6. Uporaba

Električni obrezovalnik trave je primeren samo za rezanje trave.

Električni obrezovalnik trave je opremljen z avtomatskim sistemom podaljševanja nitke. Če se nitka med uporabo električnega obrezovalnika trave skrajša, se samodejno podaljša na najdaljšo širino reza. To pomeni, da lahko vedno delate z optimalno širino reza.

Pozor: Ko z napravo prvič delate, bo rezilo zaščitnega pokrova odrezalo morebitni presežek nitke.

Za najboljše rezultate dela svojega obrezovalnika trave vedno upoštevajte naslednja navodila:

- Obrezovalnika trave ne uporabljajte, če je zaščitna naprava poškodovana ali manjka.
- Ne kosite, ko je trava vlažna. Najboljše rezultate boste dosegli, ko je trava suha.
- Omrežni kabel priključite na podaljšek in tega pritrdite na razbremenitev kableskega vleka (slika 6/poz. 13).
- Za vklop obrezovalnika trave pritisnite na stikalo za vklop/izklop (slika 6/poz. 3).
- Za izklop obrezovalnika trave izpusite stikalo za vklop/izklop (slika 6/poz. 3).
- Obrezovalnik trave približajte trati le, ko je stikalo stisnjeno, to pomeni, da obrezovalnik trave dela.
- Za pravilno obrezovanje z napravo zanihajte postrani in se pomikajte naprej. Ob tem naj bo obrezovalnik trave nagnjen za ca. 30° (glejte sliko 7 in sliko 8).
- Če je trava dolga, jo morate z vrha postopoma krajšati (glejte sliko 9).
- Uporabljajte robno vodilo in zaščitni pokrov, da preprečite nepotrebno obrabo nitke (glejte sliko 10 in sliko 11).
- Obrezovalnika trave ne približujte trdim pred-

metom, da preprečite nepotrebno obrabo nitke.

Uporaba obrezovalnika trave kot robnega obrezovalnika (sliki 12 in 13)

Za rezanje robov trat in gredic lahko obrezovalnik trave predelate za delovanje na naslednji način:

- Izklopite oskrbo obrezovalnika trave z električno energijo.
- Povlecite tulec (slika 12/poz. 10) nazaj.
- Tulec držite v zadnjem položaju in obrnite zgornji ročaj za 180° (slika 12), dokler ne zaskoči.
- Na tak način lahko električni obrezovalnik trave predelate v obrezovalec robov, s katerim lahko delate vertikalne reze na trati (slika 13).

7. Zamenjava električnega priključnega kabla

Nevarnost!

Če se električni priključni kabel te naprave poškoduje, ga mora zamenjati proizvajalec ali njegova servisna služba ali podobno strokovno usposobljena oseba, da bi preprečili ogrožanje varnosti.

8. Čiščenje, vzdrževanje in naročanje nadomestnih delov

Nevarnost!

Pred izvajanjem vsakega čistilnega dela izvalcite električni priključni kabel.

8.1 Čiščenje

- Zaščitno opremo, zračne reže in ohišje motorja vzdržujte kar se le da v stanju brez prisotnosti prahu in umazanije. Napravo obrišite s suho krpo ali s komprimiranim zrakom pod nizkim pritiskom.
- Priporočamo, da napravo očistite neposredno po vsakem končanem delu.
- Redno čistite napravo z vlažno krpo in nekaj milnice. Ne uporabljajte nobenih čistilnih ali razredčilnih sredstev; le-ta lahko poškodujejo plastične dele naprave. Pazite na to, da ne pride voda v notranjost naprave. Vstop vode v električno napravo povečuje tveganje električnega udara.
- Sprijeto umazanijo na zaščitnem pokrovu odstranite s ščetko.

8.2 Zamenjava navitka (slike 14-16)

Nevarnost! Pred zamenjavo navitka obvezno izvlecite omrežni vtič!

- Pritisnite stransko na označena polja pokrova navitka in ga snemite (sliki 14 in 15).
- Odstranite prazni navitek.
- Konec nitke napeljite novega navitka napeljite skozi ušesca sprejema navitka (slika 16).
- Pokrov navitka z navitkom ponovno vstavite v sprejem navitka.
- Pri prvem zagonu se nitka samodejno prireže na optimalno dolžino.

Previdno! Delci najlonske nitke, ki jih zaluča skozi zrak, lahko povzročijo poškodbe!

8.3 Vzdrževanje

V notranjosti naprave ni nobenih delov, ki bi jih bilo potrebno vzdrževati.

8.4 Naročanje nadomestnih delov:

Pri naročanju nadomestnih delov je potrebno navesti naslednje navedbe:

- Tip naprave
- Art. številko naprave
- Ident- številko naprave
- Številka potrebnega nadomestnega dela

Aktualne cene in informacije najdete na spletni strani www.Einhell-Service.com

Št. artikla za nadomestni navitek: 34.056.85

9. Odstranjevanje in ponovna uporaba

Naprava se nahaja v embalaži, da ne bi prišlo do poškodb med transportom. Ta embalaža je surova in s tem ponovno uporabna ali pa jo je možno reciklirati. Naprava in njen pribor sta izdelana iz različnih materialov kot npr. kovine in plastika. Okvarjene naprave ne sodijo med gospodinjske odpadke. Napravo odložite na ustreznem zbirališču, da bo pravilno odstranjena. Če ne poznate primernih zbirališč, se pozanimajte pri svoji občinski upravi.

10. Skladiščenje

Napravo in pribor za napravo skladiščite na temnem, suhem in pred mrazom zaščitene in za otroke nedostopnem mestu. Optimalna skladiščna temperatura je med 5 in 30 °C. Električno orodje shranjujte v originalni embalaži.

11. Motnje

Naprav ne dela:

Preverite, ali je omrežni kabel pravilno priključen in preverite omrežne varovalke. Če naprava kljub napetosti ne deluje, jo pošljite na navedeni naslov službe za stranke.

**Samo za dežele EU**

Električnega orodja ne mečite med gospodinjske odpadke!

V skladu z evropsko smernico 2012/19/EG o starih električnih in elektronskih napravah in v skladu z izvajanjem nacionalne zakonodaje morate ločeno zbirati izrabljena električna orodja in jih predati v okoljsko varno ponovno predelavo.

Reciklažna alternativa za poziv za vračanje:

Lastnik električne naprave je alternativno zavezan, da namesto vračanja sodeluje pri strokovno ustreznem recikliranju v primeru predaje lastnine. Staro napravo se lahko v ta namen tudi prepusti na odvzemnem mestu, ki izvaja odstranjevanje v smislu nacionalne zakonodaje o odstranjevanju takšnih odpadkov. To se ne nanaša na starim napravam priložene dele pribora in opreme brez električnih komponent.

Pred odstranjevanjem, iz naprave odstranite akumulator in svetilo (npr. žarnico).

Ponatis ali kakršnokoli razmnoževanje dokumentacije in spremljajočih papirjev o proizvodu, tudi po izvlečkih, je dovoljeno samo z izrecnim soglasjem Einhell Germany AG.

Pridržana pravica do tehničnih sprememb

Servisne informacije

V vseh državah, ki so navedene v garancijski listini, sodelujemo s kompetentnimi servisnimi partnerji, katerih kontakti so razvidni iz garancijske listine. Na voljo so vam za vse potrebne servisne storitve, kot so popravila, oskrba z nadomestnimi in obrabnimi deli ali oskrba s potrošnimi materiali.

Upoštevajte, da so nekateri deli tega izdelka izpostavljeni naravni obrabi zaradi uporabe oz. da so nekateri deli potrošni material.

Kategorija	Primer
Obrabni deli*	Sprejem motka z nitko
Obrabni material/ obrabni deli*	Motek z nitko
Manjkajoči deli	

* ni nujno, da je v obsegu dobave!

Pri pomanjkljivostih ali napakah vas prosimo, da napako prijavite na www.Einhell-Service.com. Napako kar najbolj natančno opišite in v vsakem primeru odgovorite na naslednja vprašanja:

Odgovorite na naslednja vprašanja:

- Je naprava nekoč delovala, ali je bila od vsega začetka okvarjena?
- Ste pred okvaro opazili kaj neobičajnega (simptom ali okvaro)?
- Kaj na napravi po vašem mnenju ne dela (glavni znak)?
Opišite to napačno delovanje.

Garancijska listina

Spoštovana stranka,
naši izdelki so prestali stroga preverjanja kakovosti. V kolikor ta naprava ne bo več delovala brezhibno, nam je to iskreno žal in vas prosimo, da se obrnete na naš servis, naveden na tej garancijski kartici. Prav tako se na nas lahko obrnete na navedeno telefonsko številko servisa. Za uveljavitev garancijskih zahtevkov velja naslednje:

1. Ti garancijski pogoji so usmerjeni izključno na potrošnika, tj. fizične osebe, ki želijo ta izdelek uporabljati v sklopu obrti ali druge samostojne dejavnosti. Ti garancijski pogoji določajo dodatna jamstva, ki jih proizvajalec poleg zakonskega jamstva zagotavlja kupcem novih naprav. Ta garancija ne posega v vaše zakonske garancijske zahtevke. Naše jamstvo je za vas brezplačno.
2. Jamstvo izključno pokriva okvare novih naprav proizvajalca, kupljenih v EU, ki se nanašajo na materialno napako ali napako proizvajalca, in je po naši presoji omejeno na odpravljanje takšnih okvar ali zamenjavo naprave. Upoštevajte, da naše naprave niso bile izdelane za namene uporabe v obrtništvu ali za poklicno uporabo. Garancijska pogodba se tako ne sklene, če se je naprava v garancijskem obdobju uporabljala v obrti, trgovini ali industriji oz. je bila izpostavljena enakovredni stopnji obrabe. Pri artiklih, ki jih uvrščamo v znamko »Professional« izključitev za obrt, rokodelstvo ali poklicno uporabo ne velja.
3. Garancija ne vključuje:
 - Škode na napravi, nastale zaradi neupoštevanja navodil za montažo ali zaradi neustrezne namestitve, neupoštevanja navodil za uporabo (npr. priklop na napačno omrežno napetost ali vrsto električnega toka), neupoštevanja določil za vzdrževanje in varnostnih napotkov, izpostavljanja naprave neprimernim okoljskim pogojem oz. zaradi neustrezne nege ter vzdrževanja.
 - Škode na napravi, nastale zaradi malomarne ali nepredvidene uporabe (npr. prekomerna obremenitev naprave ali uporaba nedovoljenih orodij oz. pripomočkov za uporabo) in vdora tujkov v napravo (npr. pesek, kamenčki ali prašni delci ...). Transportne škode, nasilne uporabe ali tujih vplivov (npr. škoda zaradi padca).
 - Škode na napravi ali delih naprave, nastale zaradi običajne ali naravne obrabe. Tako so denimo akumulatorji ali paketi akumulatorjev izpostavljeni naravni obrabi in so konstrukcijsko predvideni za določeno število polnilnih ciklov. Na obrabo zlasti negativno vplivajo podaljšana obremenitev, hitrosti polnjenja in izpostavljenost vročini, mrazu, tresljajem in udarcem.
4. Garancijsko obdobje znaša dve leti in se prične z datumom nakupa naprave. Garancijski zahtevke je treba vložiti pred potekom garancijskega obdobja v dveh tednih, ko ste opazili okvaro. Garancijski zahtevki, vloženi po poteku garancijskega obdobja, so nični. Zaradi popravila ali zamenjave naprave se ne podaljša garancijsko obdobje in prav tako se ne začne novo garancijsko obdobje za napravo oz. vgrajene nadomestne dele. To prav tako velja pri uveljavitvi servisna na mestu uporabe.
5. Če želite vložiti garancijski zahtevek, okvarjeno napravo prijavite na naslovu: www.Einhell-Service.com. Pripravite račun ali drugo potrdilo nakupa nove naprave. Naprave, posredovane brez ustreznih dokazil ali tipskih ploščic, so izvzete iz jamstva zaradi pomanjkljive kategorizacije. Če okvaro naprave krije naše jamstvo, boste v najkrajšem možnem času prejeli popravljeno ali novo napravo.
6. Če ste napravo uporabljali v drugi državi članici EU, kot v državi, v kateri ste napravo kupili, se jamstvo prenese na lokalnega servisnega partnerja. Garancijskega zahtevka ni mogoče uveljavljati, če je bilo blago odposlano izven EU.

Proti povračilu stroškov vam nudimo popravilo okvarjenih naprav, za katere je garancijsko obdobje že poteklo. V ta namen napravo odpošljite na naš servisni naslov. Pri obrabi, potrošnih in manjkajočih delih se sklicujemo na omejitve tega jamstva v skladu z informacijami o servisu, navedenih v teh navodilih za uporabo.

Porok/ Storitve: Einhell Croatia d.o.o., Pustodol Začretski 19/H, 49223 Sv. Križ Začretje, Hrvatska



D	Konformitätserklärung: Wir erklären Konformität gemäß EU-Richtlinie und Normen für Artikel	HR	IZJAVA O SUKLADNOSTI potvrđuje sljedeću usklađenost prema smjernicama EU i normama za artikel
GB	Declaration of conformity: We declare conformity in accordance with the EU directive and standards for article	BIH	IZJAVA O SUKLADNOSTI potvrđuje sljedeću usklađenost prema smjernicama EU i normama za artikel
F	Déclaration de conformité : Nous déclarons la conformité conformément aux directives et normes UE pour l'article	RS	DEKLARACIJA O USUGLAŠENOST potvrđuje sledeću usklađenost prema smernicama EZ i normama za artikel
I	Dichiarazione di conformità: dichiariamo la conformità secondo la direttiva UE e le norme per l'articolo	TR	Uygunluk Deklarasyonu: AB direktifi ve ürün standartları uyarınca uygunluğunu beyan ederiz
DK	Overensstemmelseserklæring: Vi attesterer overensstemmelse iht. EU-direktiv samt standarder for artikel	RUS	Заявление о соответствии товара: Настоящим удостоверяется, что следующие продукты соответствуют директивам и нормам ЕС
S	Försäkran om överensstämmelse: Vi förklarar följande överensstämmelse enl. EU-direktiv och standarder för artikeln	EE	Vastavusdeklaratsioon: Tõendame toote vastavust EL direktiivile ja standarditele
CZ	Prohlášení o shodě: Prohlašujeme shodu podle směrnice EU a norem pro výrobek	LV	Atbilstības deklarācija: Mēs apliecinām atbilstību ES direktīvai un standartiem tālāk minētajām precēm
SK	Vyhlasenie o zhode: Vyhlasujeme zhodu podľa smernice EÚ a nariadení pre výrobok	LT	Atitikties deklaracija: deklaruojame, kad gaminyo atitinka ES direktyvą ir standartus
NL	Conformiteitsverklaring: wij verklaren conformiteit conform EU-richtlijn en normen voor artikel	PL	Deklaracja Zgodności - deklarujemy zgodność wymienionego ponizej artykułu z następującymi normami na podstawie dyrektywy EU
E	Declaración de conformidad: declaramos la conformidad a tenor de la directiva y normas de la UE para el artículo	BG	Декларация за съответствие: Ние декларираме съответствие на Директивите и нормите (ЕС) за изделия
FIN	Standardinmukaisuus todistus: Me vakuutamme, että EU-direktiivin ja standardien vaatimukset täyttyvät tuotteelle	UKR	Декларація відповідності: ми заявляємо про відповідність згідно з Директивою ЄС та стандартами стосовно артикула
SLO	IZJAVA O SKLADNOSTI potrjuje sledečo skladnost s smernico EU in standardi za izdelek	MK	Изјава за сообразност: Изјавуваме сообразност со регулативата и со нормите на ЕУ за артикли
H	Konformitási nyilatkozat: Az EU-irányvonal és normák szerinti konformitást jelentjük ki a cikkhez	N	Samsvarserklæring: Vi erklærer samsvar i henhold til EU-direktiv og standarder for artikkel
RO	Declaratie de conformitate: Declaram conformitate conform directivei și normelor UE pentru articolul	IS	Samræmisýfirlýsing: Við útskúrdum samræmi við EU-reglugerð og stöðlum fyrir vörutegund
GR	Δήλωση συμμόρφωσης: Δηλώνουμε συμμόρφωση σύμφωνα με Οδηγία Εε και πρότυπα για τα προϊόντα		
P	Declaração de conformidade: Declaramos a conformidade de acordo com a diretiva CE e normas para o artigo		

Elektro-Rasentrimmer* GC-ET 4530 Set (Einhell)

<input type="checkbox"/> 2014/29/EU	<input checked="" type="checkbox"/> 2006/42/EC
<input type="checkbox"/> 2005/32/EC_2009/125/EC	<input type="checkbox"/> Annex IV Notified Body: Reg. No.:
<input type="checkbox"/> (EU)2015/1188	<input checked="" type="checkbox"/> 2000/14/EC_2005/88/EC
<input type="checkbox"/> 2014/35/EU	<input type="checkbox"/> Annex V
<input type="checkbox"/> 2006/28/EC	<input checked="" type="checkbox"/> Annex VI
<input checked="" type="checkbox"/> 2014/30/EU	Noise: measured $L_{WA} = 91,9$ dB (A); guaranteed $L_{WA} = 96$ dB (A)
<input type="checkbox"/> 2014/32/EU	P = 0,45 kW; L/Ø = 30 cm
<input type="checkbox"/> 2014/53/EU	Notified Body: TÜV SÜD Industrie Service GmbH (NB 0036)
<input type="checkbox"/> 2014/68/EU	<input type="checkbox"/> 2012/46/EU_(EU)2016/1628
<input type="checkbox"/> (EU)2016/426	Emission No.:
<input type="checkbox"/> (EU)2016/425	
<input checked="" type="checkbox"/> 2011/65/EU_(EU)2015/863	

Standard references: EN 55014-1; EN 55014-2; EN 61000-3-2; EN 61000-3-3; EN 60035-1; EN 50636-2-91; EN 62233

ISC GmbH · Eschenstraße 6 · D-94405 Landau/Isar

Landau/Isar, den 19.06.2023

Andreas Weichselgartner/General-Manager

Bobby Chen/Product Management

First CE: 13
Art.-No.: 34.020.22 I.-No.: 21021
Subject to change without notice

Archive-File/Record: NAPR030213
Documents registrar: Thomas Fischer
Wiesenweg 22, D-94405 Landau/Isar

* GB Electric grass trimmer · F Debroussaillouse électrique · I Tosaerba elettrico a filo · DK/N EI-dreven græsstrimmer · S Elektrisk græsstrimmer · CZ Elektrická strunová sekačka · SK Elektrická strunová kosačka · NL Elektrische gazontimmer · E Recortadora de césped eléctrica · FIN Sähkökäyttöinen ruohotrimmari · SLO Električna kosilnica · H Elektromos-pázsitrimmer · RO Trimmer pentru gazon electric · GR Ηλεκτρική μηχανή απορριτωσός χορτού · P Roçător de rețea electric · HR/BIH Električni trimer za travu · RS Električni trimer za travu · PL Podkaszarka elektryczna · TR Elektrikli misinalı çim biçme makinesi · RUS Электрический газоный триммер · EE Elektriline murtrimmer · LV Elektriskais zāliena trimers · LT Elektrinė krūmajūvė · BG Электрическа косачка за поддръжане на трева · UKR Электрична газонокосарка · MK Elektro-trimer za trava



Declaration of conformity

We, Einhell UK Ltd

Champions Business Park, First Floor Unit 10, Arrowe Brook Rd, Upton, Wirral CH49 0AB,
United Kingdom

declare the conformity to UK standards and legislation was assessed for:

Electric Lawn Trimmer GC-ET 4530 Set (Einhell)

UK legislation

- | | |
|--|--|
| <input type="checkbox"/> Simple Pressure Vessels (Safety) Regulation | <input checked="" type="checkbox"/> Electromagnetic Compatibility Regulation |
| <input type="checkbox"/> Electrical Equipment (Safety) Regulation | <input type="checkbox"/> Measuring Instruments Regulation |
| <input type="checkbox"/> Radio Equipment Regulation | <input type="checkbox"/> Pressure Equipment (Safety) Regulation |
| <input type="checkbox"/> Personal Protective Equipment Regulation | |
| <input type="checkbox"/> The Ecodesign for Energy-Related Products and Energy Information Regulation | |
| <input checked="" type="checkbox"/> The Restriction of the Use of Certain Hazardous Substances in Electrical and Electronic Equipment Regulation | |
| <input checked="" type="checkbox"/> Noise Emission in the Environment by Equipment for use Outdoors Regulation | |
| <input type="checkbox"/> Annex V | |
| <input checked="" type="checkbox"/> Annex VI | |
| Noise: measured $L_{WA} = 91,9$ dB (A); guaranteed $L_{WA} = 96$ dB (A)
P = 0,45 kW; L/Ø = 30 cm
Approved Body: TÜV SÜD Industrie Service GmbH (NB 0036) | |
| <input checked="" type="checkbox"/> Supply of Machinery (Safety) Regulation | |
| <input type="checkbox"/> Annex IV | |
| UK Approved Body:
UKTE Certificate No.: | |

Standards: EN 55014-1; EN 55014-2; EN 61000-3-2; EN 61000-3-3; EN 60035-1;
EN 50636-2-91; EN 62233

Wirral, 2023.06.19


Tom Chambers, Managing Director Einhell UK Ltd.

Article Number: 34.020.22 I.-No.: 21021
Subject to change without notice

Archive-File/Record: NAPR030213
Documents registrar: Thomas Fischer
Wiesenweg 22, 94405 Landau/Isar, Germany



A series of horizontal lines for writing, starting from the top right of the page and extending downwards. The first line is partially obscured by the pencil illustration.



EH 07/2023 (02)

