

- Ⓧ **Originalbetriebsanleitung  
Elektrokettensäge**
- Ⓛ **Originalna navodila za uporabo  
Električna verižna žaga**
- Ⓜ **Eredeti használati utasítás  
Elektromos láncfűrész**
- ⓂⓇ **Originalne upute za uporabu  
električne lančane pile**
- Ⓡ **Originalna uputstva za upotrebu  
Električna lančana testera**
- Ⓒ **Originální návod k obsluze  
Elektrická řetězová pila**
- Ⓚ **Originálny návod na obsluhu  
Elektrická reťazová píla**
- ⓂⓀ **Оригинално упатство за употреба  
Електро-пила со ланец**

**Einhell**<sup>®</sup>

4

**CE**

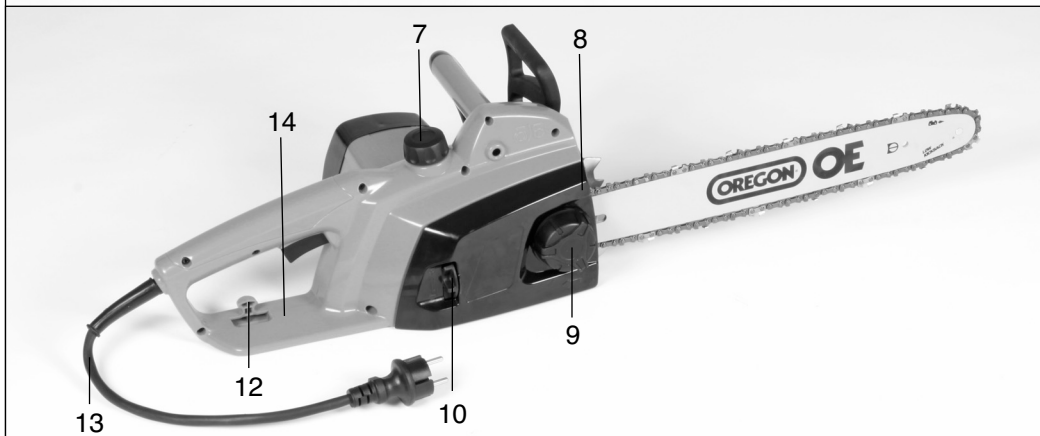
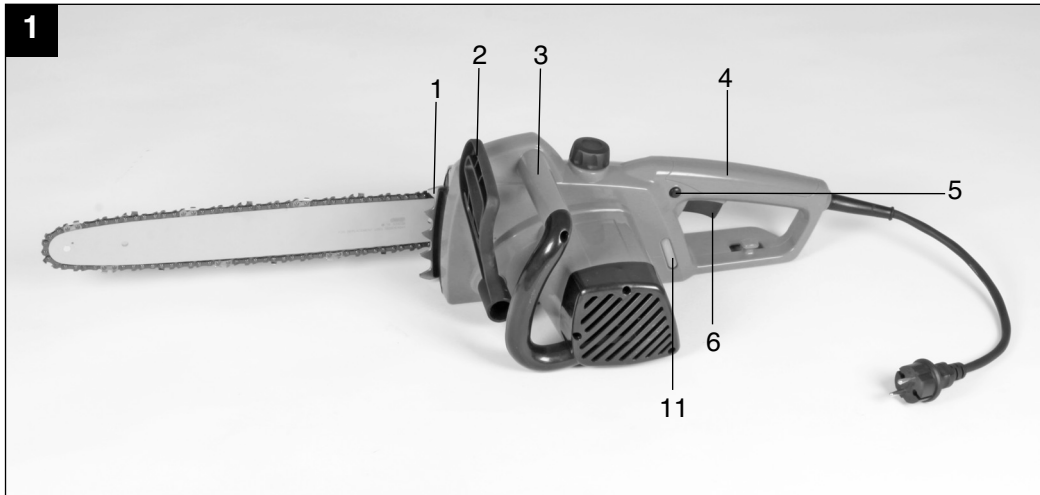
Art.-Nr.: 45.017.00

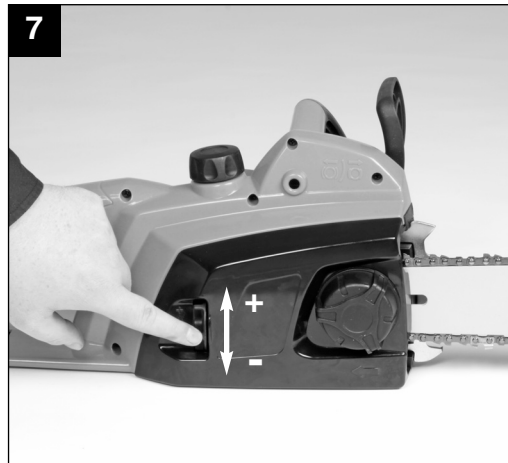
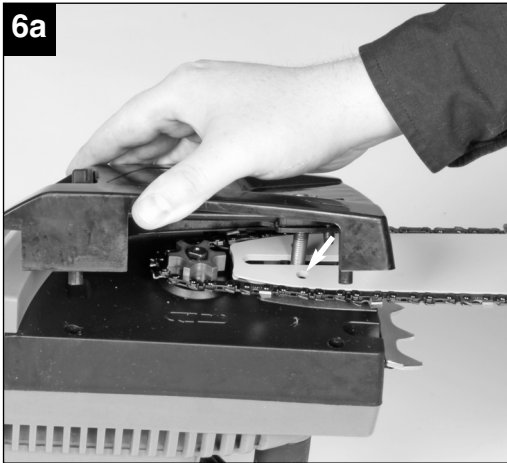
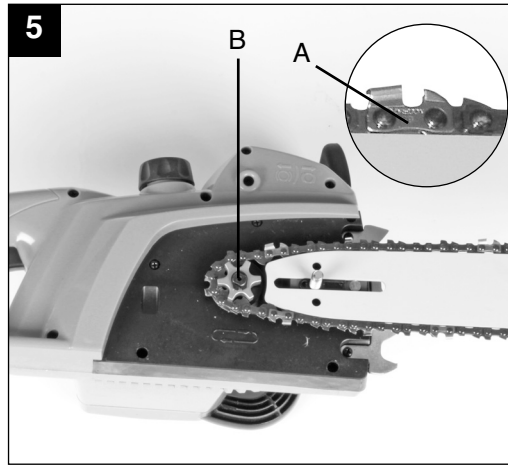
I.-Nr.: 11010

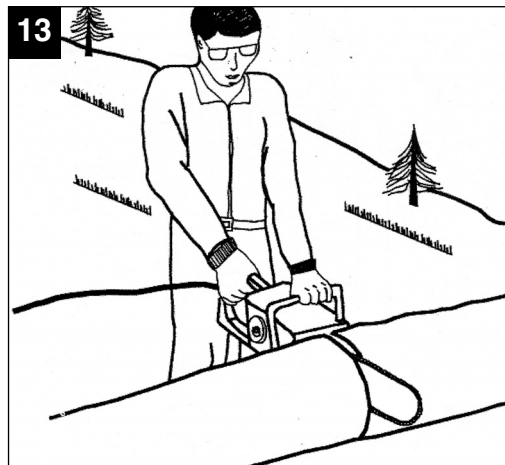
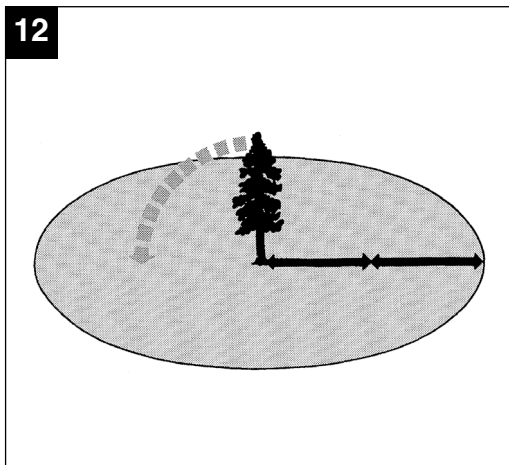
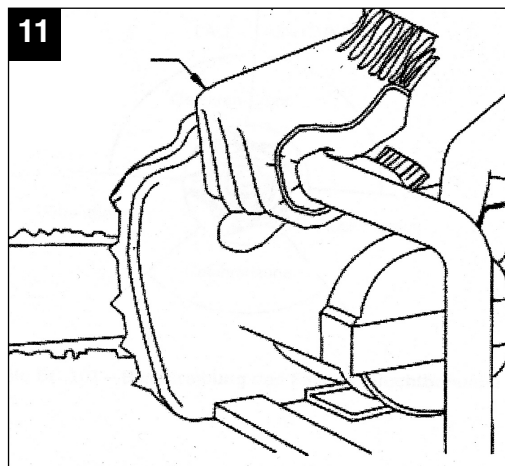
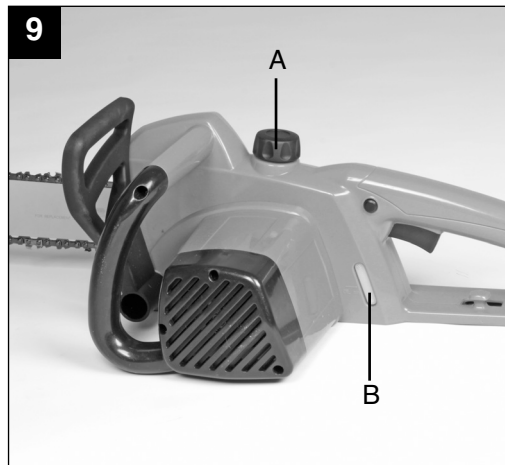
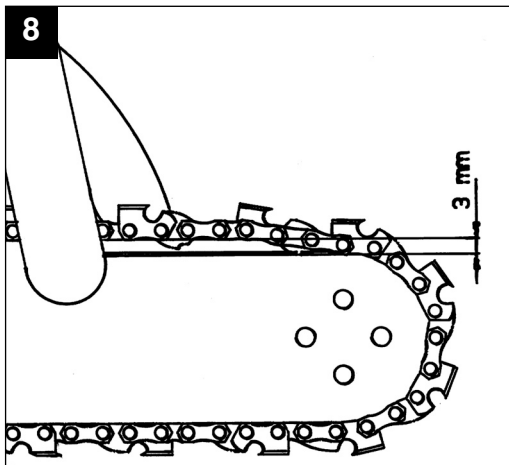
BG-EC **1840 TC**

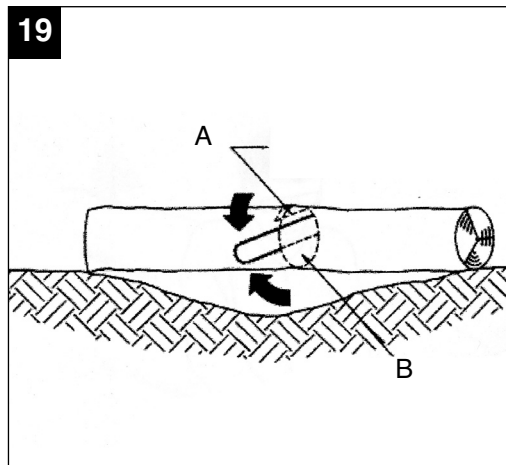
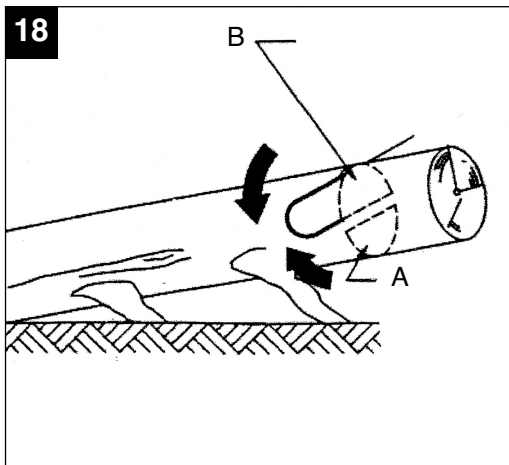
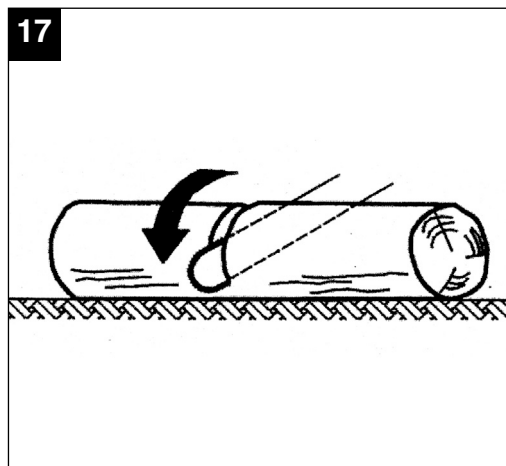
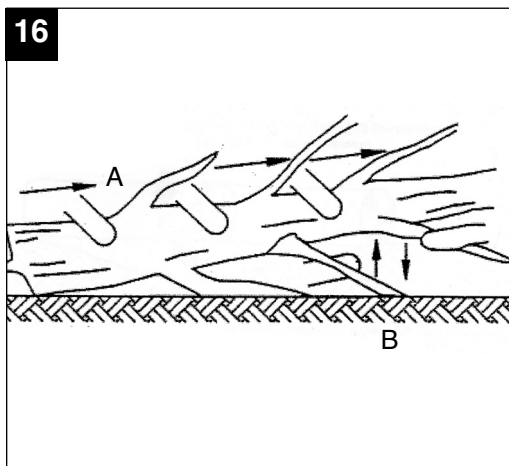
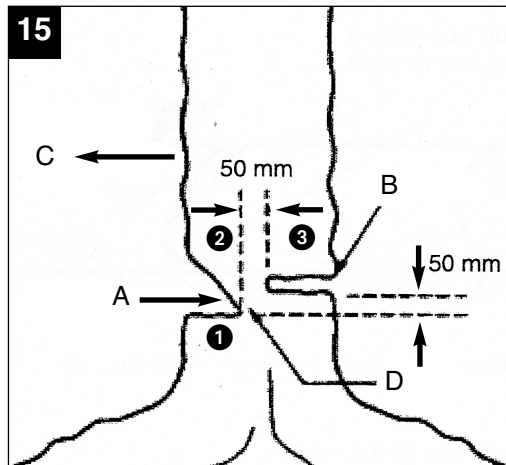
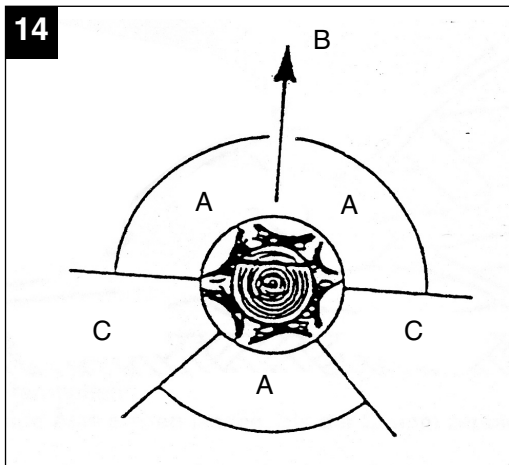


- Ⓓ Vor Inbetriebnahme Bedienungsanleitung und Sicherheitshinweise lesen und beachten
- Ⓔ Pred uporabo preberite in upoštevajte navodila za uporabo in varnostne napotke.
- Ⓗ Üzembehelyezés előtt elolvassni és figyelembe venni a használati utasítást és a biztonsági utasításokat.
- ⒽⓇⓈ Prije puštanja u rad pročitajte i pridržavajte se ovih uputa za uporabu i sigurnosnih napomena.
- Ⓔ Prije puštanja u pogon pročitajte i uvažite uputstva za upotrebu i napomene bezbednosti.
- ⒸⒺ Před uvedením do provozu si přečíst návod k obsluze a bezpečnostní předpisy a oboje dodržovat.
- Ⓔ Pred uvedením do prevádzky si prečítajte a dodržiavajte návod na obsluhu a bezpečnostné pokyny.
- ⓂⒺ Пред пуштање во употреба да се прочитаат и почитуваат упатството за употреба и безбедносните упатства





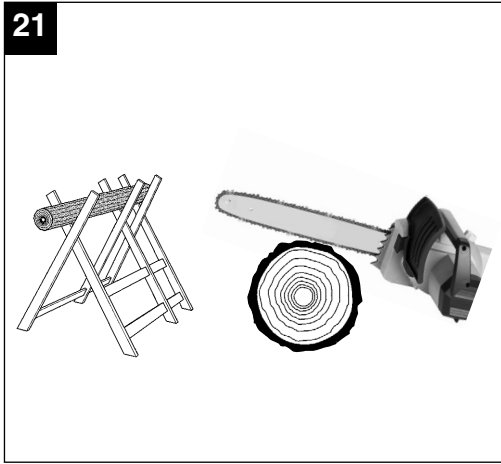




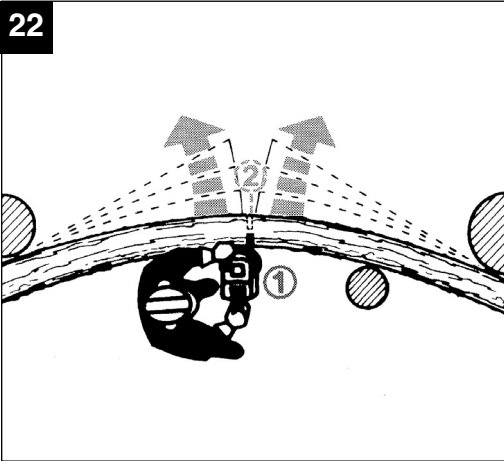
20



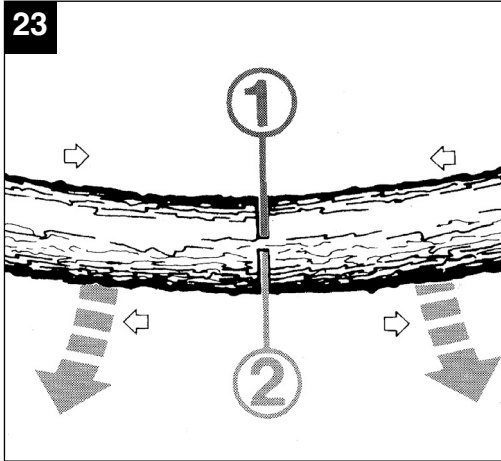
21



22



23



24



**D**

## Inhaltsverzeichnis

1. Allgemeine Sicherheitsvorschriften
2. Gerätebeschreibung und Lieferumfang
3. Bestimmungsgemäßer Gebrauch
4. Montage
5. Betrieb
6. Arbeiten mit der Kettensäge
7. Technische Daten
8. Wartung
9. Reinigung und Lagerung
10. Hinweise zu Umweltschutz /Entsorgung
11. Ersatzteilbestellung
12. Fehlersuche



**Verpackung:**

Das Gerät befindet sich in einer Verpackung um Transportschäden zu verhindern. Diese Verpackung ist Rohstoff und ist somit wiederverwendbar oder kann dem Rohstoffkreislauf zurückgeführt werden.

**Beim Benutzen von Geräten müssen einige Sicherheitsvorkehrungen eingehalten werden, um Verletzungen und Schäden zu verhindern:**

- Lesen Sie die Bedienungsanleitung sorgfältig durch und beachten Sie deren Hinweise. Machen Sie sich anhand dieser Gebrauchsanweisung mit dem Gerät, dem richtigen Gebrauch sowie den Sicherheitsvorschriften vertraut.
- Bewahren Sie diese gut auf, damit Ihnen die Informationen jederzeit zur Verfügung stehen.
- Falls Sie das Gerät an andere Personen übergeben sollten, händigen Sie diese Bedienungsanleitung bitte mit aus.

**Wir übernehmen keine Haftung für Unfälle oder Schäden, die durch Nichtbeachten dieser Anleitung entstehen.**

## 1. Allgemeine Sicherheitsvorschriften

Die entsprechenden Sicherheitshinweise finden Sie im beiliegenden Heftchen!

### **⚠ WARNUNG**

**Lesen Sie alle Sicherheitshinweise und Anweisungen.** Versäumnisse bei der Einhaltung der Sicherheitshinweise und Anweisungen können elektrischen Schlag, Brand und/oder schwere Verletzungen verursachen zur Folge haben.

**Bewahren Sie alle Sicherheitshinweise und Anweisungen für die Zukunft auf.**

## 2. Gerätebeschreibung und Lieferumfang (siehe Bild 1/2)

1. Krallenanschlag
2. Vorderer Handschutz
3. Vorderer Handgriff
4. Hinterer Handgriff
5. Einschaltsperr
6. Ein-/ Ausschalter
7. Öltankdeckel
8. Kettenradabdeckung
9. Befestigungsschraube für Kettenradabdeckung
10. Kettenspannschraube

11. Anzeige Kettenölfüllstand
12. Kabelzugentlastung
13. Netzkabel
14. Hinterer Handschutz
15. Schwert
16. Sägekette
17. Schwertschutz

## 3. Bestimmungsgemäßer Gebrauch

Die Kettensäge ist zum Fällen von Bäumen sowie zum Sägen von Stämmen, Ästen, Holzbalken, Brettern, usw. vorgesehen und kann für Quer- und Längsschnitte verwendet werden. Sie ist nicht geeignet zum Sägen von anderen Materialien als Holz.

Bitte beachten Sie, dass unsere Geräte bestimmungsgemäß nicht für den gewerblichen, handwerklichen oder industriellen Einsatz konstruiert wurden. Wir übernehmen keine Gewährleistung, wenn das Gerät in Gewerbe-, Handwerks- oder Industriebetrieben sowie bei gleichzusetzenden Tätigkeiten eingesetzt wird.

## 4. Montage

**Achtung!** Schließen Sie die Kettensäge erst an das Stromnetz an, wenn diese vollständig montiert ist und die Kettenspannung eingestellt ist. Tragen Sie immer Schutzhandschuhe, wenn Sie Arbeiten an der Kettensäge vornehmen, um Verletzungen zu vermeiden.

### 4.1 Montage von Schwert und Sägekette

- Packen Sie alle Teile sorgfältig aus und überprüfen Sie diese auf Vollständigkeit (Abb. 2).
- Befestigungsschraube für Kettenradabdeckung lösen (Abb. 3).
- Kettenradabdeckung abnehmen (Abb. 4).
- Kette wie abgebildet in die umlaufende Nut des Schwertes legen (Abb. 5/Pos. A).
- Schwert und Kette wie abgebildet in die Aufnahme der Kettensäge einlegen (Abb. 5). Dabei die Kette um das Ritzel (Abb. 5/ Pos. B) führen.
- Kettenradabdeckung anbringen (Abb. 6a+6b+6c) und mit Befestigungsschraube befestigen. **Achtung!** Befestigungsschraube erst nach dem Einstellen der Kettenspannung (Siehe Punkt 4.2) endgültig festschrauben.

**D****4.2 Spannen der Sägekette**

**Achtung!** Vor Überprüfung und Einstellarbeiten immer den Netzstecker ziehen. Tragen Sie stets Schutzhandschuhe, wenn Sie Arbeiten an der Kettensäge vornehmen, um Verletzungen zu vermeiden.

- Befestigungsschraube für Kettenradabdeckung einige Umdrehungen lösen (Abb. 3).
- Kettenspannung mit der Kettenspannschraube einstellen (Abb. 7).  
Die Sägekette ist richtig gespannt, wenn sie in der Mitte des Schwertes um ca. 3-4 mm angehoben werden kann (Abb.8).
- Befestigungsschraube für Kettenradabdeckung festschrauben.  
**Achtung!** Alle Kettenglieder müssen ordnungsgemäß in der Führungsnut des Schwertes liegen.

**Hinweise zum Spannen der Kette:**

Die Sägekette muss richtig gespannt sein, um einen sicheren Betrieb zu gewährleisten. Sie erkennen die optimale Spannung, wenn die Sägekette in der Mitte des Schwertes um 3-4 mm abgehoben werden kann. Da sich die Sägekette durch das Sägen erhitzt und dadurch ihre Länge verändert, überprüfen Sie spätestens alle 10min die Kettenspannung und regulieren Sie diese bei Bedarf. Das gilt besonders für neue Sägeketten. Entspannen Sie nach abgeschlossener Arbeit die Sägekette, weil sich diese beim Abkühlen verkürzt. Damit verhindern Sie, dass die Kette Schaden nimmt.

**4.3 Sägekettenschmierung**

**Achtung!** Vor Überprüfung und Einstellarbeiten immer den Netzstecker ziehen. Tragen Sie stets Schutzhandschuhe, wenn Sie Arbeiten an der Kettensäge vornehmen, um Verletzungen zu vermeiden.

**Achtung!** Betreiben Sie die Kette niemals ohne Sägekettenöl! Die Benutzung der Kettensäge ohne Sägekettenöl oder bei einem Ölstand unterhalb der Minimum-Markierung (Abb.9/Pos.B) führt zur Beschädigung der Kettensäge!

**Achtung!** Temperaturverhältnisse beachten: Unterschiedliche Umgebungstemperaturen erfordern Schmiermittel mit einer höchst unterschiedlichen Viskosität. Bei niedrigen Temperaturen benötigen Sie dünnflüssige Öle (niedrige Viskosität) um einen ausreichenden Schmierfilm zu erzeugen. Wenn Sie nun dasselbe Öl im Sommer verwenden, würde dieses alleine durch die höheren Temperaturen weiter verflüssigt. Dadurch kann der Schmierfilm

abreißen, die Kette würde überhitzt werden und kann Schaden nehmen. Darüber hinaus verbrennt das Schmieröl und führt zu einer unnötigen Schadstoffbelastung.

**Öltank befüllen:**

- Sägekette auf ebener Fläche abstellen.
- Bereich um den Öltankdeckel (Abb. 9/Pos. A) reinigen und diesen anschließend öffnen.
- Tank mit Sägekettenöl befüllen. Achten Sie dabei darauf, dass kein Schmutz in den Tank gelangt, damit die Öldüse nicht verstopft.
- Öltankdeckel schließen.

**5. Betrieb****5.1 Anschluss an die Stromversorgung**

- Netzkabel an ein geeignetes Verlängerungskabel anschließen. Achten Sie darauf, dass das Verlängerungskabel für die Leistung der Kettensäge ausgelegt ist.
- Verlängerungskabel wie in Abb. 10 dargestellt gegen Zugkräfte und versehentliches Abstecken sichern.
- Verlängerungskabel an eine vorschriftsmäßig installierte Schutzkontakt-Steckdose anschließen.

Wir empfehlen die Verwendung eines signalfarbenen Kabels (rot oder gelb). Das verringert die Gefahr einer versehentlichen Beschädigung durch die Kettensäge.

**5.2 Ein-/Ausalten****Einschalten**

- Kettensäge mit beiden Händen an den Griffen wie in Abb. 11 dargestellt festhalten (Daumen unter den Handgriff).
- Einschaltsperr (Abb. 1/Pos. 5) drücken und halten.
- Kettensäge mit Ein-/ Ausschalter einschalten. Die Einschaltsperr kann jetzt wieder losgelassen werden.

**Ausschalten**

Ein-/ Ausschalter (Abb. 1/Pos. 6) loslassen.

Die eingebaute Bremse bringt die umlaufende Sägekette innerhalb kürzester Zeit zum Stehen. Ziehen Sie stets den Netzstecker, wenn Sie die Arbeit unterbrechen.

**Achtung!** Tragen Sie die Säge nur am vorderen Griff! Wenn Sie die angeschlossene Säge nur am

hinteren Griff mit den Schaltelementen tragen, kann es passieren, dass Sie versehentlich gleichzeitig die Einschaltsperrleiste und den Ein-/ Ausschalter betätigen, und die Kettensäge anläuft.

### 5.3 Schutzvorrichtungen

#### Motorbremse

Der Motor bremst die Sägekette ab, sobald der Ein- / Ausschalter (Abb.1/Pos.6) losgelassen oder die Stromzufuhr unterbrochen wurde. Dadurch wird die Gefahr einer Verletzung durch eine nachlaufende Kette deutlich gesenkt.

#### Kettenbremse

Die Kettenbremse ist ein Schutzmechanismus, der über den vorderen Handschutz (Abb.1/Pos.2) ausgelöst wird. Wenn die Kettensäge durch einen Rückschlag zurückgeschleudert wird, löst die Kettenbremse aus und stoppt die Sägekette in weniger als 0,1 Sekunden.

Prüfen Sie regelmäßig die Funktion der Kettenbremse. Klappen Sie dazu den Handschutz (Abb.1/Pos.2) nach vorne und schalten Sie die Kettensäge kurz ein. Die Sägekette darf nicht anlaufen.

Ziehen Sie den vorderen Handschutz (Abb.1/Pos.2) zurück, bis dieser einrastet, um die Kettenbremse zu lösen.

**Achtung!** Benutzen Sie die Säge nicht, wenn die Schutzeinrichtungen nicht einwandfrei funktionieren. Versuchen Sie nicht, sicherheitsrelevante Schutzeinrichtungen selbst zu reparieren, sondern wenden Sie sich an unseren Service oder eine ähnlich qualifizierte Werkstatt.

#### Handschutz

Der vordere Handschutz (zugleich Kettenbremse) (Abb. 1/Pos.2) und der hintere Handschutz (Abb. 2/ Pos. 14) schützen die Finger vor Verletzungen durch den Kontakt mit der Sägekette, falls diese durch Überlastung reißt.

## 6. Arbeiten mit der Kettensäge

### 6.1 Vorbereitung

Überprüfen Sie vor jedem Einsatz folgende Punkte, um sicher arbeiten zu können:

#### Zustand der Kettensäge

Untersuchen Sie die Kettensäge vor Beginn der Arbeiten auf Beschädigungen am Gehäuse, dem Netzkabel, der Sägekette und dem Schwert.

Nehmen Sie niemals ein offensichtlich beschädigtes Gerät in Betrieb.

#### Ölbehälter

Füllstand des Ölbehälters. Überprüfen Sie auch während der Arbeit, ob immer ausreichend Öl vorhanden ist. Betreiben Sie die Säge nie, wenn kein Öl vorhanden oder der Ölstand unter die min-Markierung gesunken ist (Abb. 9/Pos. B), um eine Beschädigung der Kettensäge zu vermeiden. Eine Füllung reicht im Schnitt für 15 Minuten, abhängig von den Pausen und der Belastung.

#### Sägekette

Spannung der Sägekette, Zustand der Schneiden. Je schärfer die Sägekette ist, umso leichter und kontrollierbarer lässt sich die Kettensäge bedienen. Das Gleiche gilt für die Kettenspannung. Überprüfen Sie auch während der Arbeit spätestens alle 10 Minuten die Kettenspannung, um Ihre Sicherheit zu erhöhen! Besonders neue Sägeketten neigen zu erhöhter Ausdehnung.

#### Kettenbremse

Prüfen Sie die Funktion der Kettenbremse wie im Kapitel „Schutzvorrichtungen“ beschrieben und lösen Sie sie.

#### Schutzkleidung

Tragen Sie unbedingt die entsprechende, eng anliegende Schutzkleidung wie Schnitthosen, Handschuhe und Sicherheitsschuhe.

#### Gehörschutz und Schutzbrille.

Tragen Sie bei Fäll- und Waldarbeiten unbedingt einen Schutzhelm mit integriertem Gehör und Gesichtsschutz. Dieser bietet Schutz vor herabfallenden Ästen und zurückschlagenden Zweigen.

### 6.2 Erläuterung der richtigen Vorgehensweise bei grundlegenden Arbeiten

#### Baum fällen (Abb. 12-15)

Wird von zwei oder mehreren Personen gleichzeitig zugeschnitten und gefällt, so sollte der Abstand zwischen den fällenden und zu schneidenden Personen mindestens die doppelte Höhe des zu fällenden Baumes betragen (Abb.12). Beim Fällen von Bäumen ist darauf zu achten, dass andere Personen keiner Gefahr ausgesetzt, keine Versorgungsleitungen getroffen und keine Sachschäden verursacht werden. Sollte ein Baum mit einer Versorgungsleitung in Berührung kommen, so ist das zuständige Energieversorgungsunternehmen sofort in Kenntnis zu setzen.

**D**

Bei Sägearbeiten am Hang muss sich der Bediener der Kettensäge im Gelände oberhalb des zu fallenden Baumes aufhalten, da der Baum nach dem Fällen bergab rollen oder rutschen wird (Abb. 13). Vor dem Fällen muss ein Fluchtweg geplant und wenn nötig frei gemacht werden. Der Fluchtweg muss von der erwarteten Falllinie aus schräg nach hinten wegführen, wie in der Abbildung 14 dargestellt (A=Gefahrenzone, B= Fallrichtung, C=Fluchtbereich).

Vor dem Fällen ist die natürlich Neigung des Baumes, die Lage größerer Äste und die Windrichtung in Betracht zu ziehen, um die Fallrichtung des Baumes beurteilen zu können. Schmutz, Steine, lose Rinde, Nägel, Klammern und Draht sind vom Baum zu entfernen.

**Kerbschnitt setzen (Abb. 15)**

Sägen Sie im rechten Winkel zur Fallrichtung eine Kerbe (A) mit einer Tiefe von 1/3 des Baumdurchmessers, wie in Abbildung 15 gezeigt. Zuerst den unteren waagrechten Kerbschnitt (1) durchführen. Dadurch wird das Einklemmen der Sägekette oder der Führungsschiene beim Setzen des zweiten Kerbschnitts vermieden.

**Fällschnitt setzen (Abb. 15)**

Den Fällschnitt mindestens 50 mm über den waagrechten Kerbschnitt ansetzen. Den Fällschnitt (B) parallel zum waagrechten Kerbschnitt ausführen. Den Fällschnitt nur so tief einsägen, dass noch ein Steg (Fällleiste) (D) stehen bleibt, der als Scharnier wirken kann. Der Steg verhindert, dass sich der Baum dreht und in die falsche Richtung fällt. Sägen Sie den Steg nicht durch. Bei Annäherung des Fällschnitts an den Steg sollte der Baum zu fallen beginnen. Wenn sich zeigt, dass der Baum möglicherweise nicht in die gewünschte Fallrichtung (C) fällt oder sich zurück neigt und die Sägekette festklemmt, den Fällschnitt unterbrechen und zur Öffnung des Schnitts und zum Umliegen des Baumes in die gewünschte Falllinie Keile als Holz, Kunststoff oder Aluminium verwenden.

Wenn der Baum zu fallen beginnt, die Kettensäge aus dem Schnitt entfernen, ausschalten, ablegen und den Gefahrenbereich über den geplanten Fluchtweg verlassen. Auf herunterfallende Äste achten und nicht stolpern.

**Entasten**

Hierunter versteht man das Abtrennen der Äste vom gefällten Baum. Beim Entasten größere nach unten gerichtete Äste, die den Baum stützen, vorerst stehen lassen bis der Stamm zersägt ist. Kleinere Äste gemäß der Abbildung 16 (A=Schnitttrichtung beim

Entasten, B=Vom Boden fernhalten! Unterstützende Äste stehen lassen, bis der Stamm zersägt wird) von unten nach oben mit einem Schnitt trennen. Äste die unter Spannung stehen, sollten von unten nach oben gesägt werden, um ein Einklemmen der Säge zu vermeiden.

**Baumstamm ablängen**

Hierunter versteht man das Teilen des gefällten Baumes in Abschnitte. Achten Sie auf Ihren sicheren Stand und die gleichmäßige Verteilung Ihres Körpergewichts auf beide Füße. Falls möglich sollte der Stamm durch Äste, Balken oder Keile unterlegt und gestützt sein. Folgen Sie den einfachen Anweisungen für leichtes Sägen. Wenn die gesamte Länge des Baumstammes gleichmäßig aufliegt, wie in Abbildung 17 gezeigt, wird von oben her gesägt. Achten Sie dabei darauf nicht in den Boden zu schneiden.

Wenn der Baumstamm an einem Ende aufliegt, wie in Abbildung 18 gezeigt, zuerst 1/3 des Stammdurchmessers von der Unterseite her sägen (A) um Splintern zu vermeiden. Den zweiten Schnitt von oben (2/3 Durchmesser) auf Höhe des ersten Schnitts durchführen (B) (um Einklemmen zu vermeiden).

Wenn der Baumstamm an beiden Enden aufliegt, wie in Abbildung 19 gezeigt, zuerst 1/3 Stammdurchmessers von der Oberseite her sägen um Splintern zu vermeiden (A). Den zweiten Schnitt von unten (2/3 Durchmesser) auf Höhe des ersten Schnitts (B) (um Einklemmen zu vermeiden) durchführen.

Bei Sägearbeiten am Hang stets oberhalb des Baumstammes stehen, wie in Abbildung 13 gezeigt. Um im Moment des Durchsägens die volle Kontrolle zu behalten, gegen Ende des Schnitts den Anpressdruck reduzieren, ohne den festen Griff an den Handgriffen der Kettensäge zu lösen. Darauf achten, dass die Sägekette nicht den Boden berührt. Nach Fertigstellung des Schnitts den Stillstand der Sägekette abwarten, bevor man die Kettensäge dort entfernt. Den Motor der Kettensäge immer ausschalten, bevor man von Baum zu Baum wechselt.

**6.3 Rückschlag**

Unter dem Rückschlag versteht man das plötzliche Hoch- und Zurückschlagen der laufenden Kettensäge. Die Ursachen sind meist das Berühren des Werkstücks mit der Schwertschneidspitze oder das Verklemmen der Sägekette.

Bei einem Rückschlag treten unvermittelt große Kräfte auf. Daher reagiert die Kettensäge meist unkontrolliert. Die Folge sind oft schwerste Verletzungen beim Arbeiter oder Personen im Umfeld.

Besonders bei seitlichen Schnitten, Schräg- und Längsschnitten ist die Gefahr eines Rückschlags besonders groß, weil der Krallenanschlag nicht eingesetzt werden kann. Vermeiden Sie daher nach Möglichkeit solche Schnitte und arbeiten Sie besonders vorsichtig, wenn sie sich nicht vermeiden lassen! Die Gefahr eines Rückschlages ist am größten, wenn Sie die Säge im Bereich der Schwertschärfe ansetzen, weil dort die Hebelwirkung am stärksten ist (Abb. 20). Setzen Sie die Säge daher immer möglichst flach und nahe am Krallenschlag an (Abb.21).

#### Achtung!


- Achten Sie immer auf die richtige Kettenspannung!
- Benutzen Sie nur einwandfreie Kettensägen!
- Arbeiten Sie nur mit einer vorschriftsmäßig geschärften Sägekette!
- Sägen Sie nie über Schulterhöhe!
- Sägen Sie nie mit der Oberkante oder Spitze des Schwertes!
- Halten Sie die Kettensäge immer fest mit beiden Händen!
- Nutzen Sie wenn möglich immer den Krallenanschlag als Hebelpunkt

#### Sägen von Holz unter Spannung

Das Sägen von Holz, das unter Spannung steht, erfordert besondere Vorsicht! Unter Spannung stehendes Holz, das durch Sägen von der Spannung befreit wird, reagiert bisweilen völlig unkontrolliert. Das kann zu schwersten bis zu tödlichen Verletzungen führen (Abb. 22-24).

Solche Arbeiten dürfen nur von ausgebildeten Fachleuten ausgeführt werden.

## 7. Technische Daten

Netzspannung:	230-240 V ~ 50 Hz
Nennleistung:	1800 W
Schwertlänge	400 mm
Schnittlänge max.:	375 mm
Schnittgeschwindigkeit bei Nenndrehzahl:	13 m/s
Öltank-Füllmenge:	120 ml
Gewicht mit Schwert+Kette:	5 kg
Schutzklasse:	II / 

## Geräusch und Vibration

Die Geräusch- und Vibrationswerte wurden entsprechend EN 60745 ermittelt.

Schalldruckpegel $L_{pA}$	94 dB(A)
Unsicherheit $K_{pA}$	3 dB
Schalleistungspegel $L_{WA}$	105 dB(A)
Unsicherheit $K_{WA}$	3 dB

#### Tragen Sie einen Gehörschutz.

Die Einwirkung von Lärm kann Hörverlust bewirken.

Schwingungsgesamtwerte (Vektorsumme dreier Richtungen) ermittelt entsprechend EN 60745.

#### Handgriff unter Last

Schwingungsemissionswert  $a_h = 6,99 \text{ m/s}^2$

Unsicherheit  $K = 1,5 \text{ m/s}^2$

#### Zusätzliche Informationen für Elektrowerkzeuge

##### Warnung!

Der angegebene Schwingungsemissionswert ist nach einem genormten Prüfverfahren gemessen worden und kann sich, abhängig von der Art und Weise, in der das Elektrowerkzeug verwendet wird, ändern und in Ausnahmefällen über dem angegebenen Wert liegen.

Der angegebene Schwingungsemissionswert kann zum Vergleich eines Elektrowerkzeuges mit einem anderen verwendet werden.

Der angegebene Schwingungsemissionswert kann auch zu einer einleitenden Einschätzung der Beeinträchtigung verwendet werden.

#### Beschränken Sie die Geräuschentwicklung und Vibration auf ein Minimum!

- Verwenden Sie nur einwandfreie Geräte.
- Warten und reinigen Sie das Gerät regelmäßig.
- Passen Sie Ihre Arbeitsweise dem Gerät an.
- Überlasten Sie das Gerät nicht.
- Lassen Sie das Gerät gegebenenfalls überprüfen.
- Schalten Sie das Gerät aus, wenn es nicht benutzt wird.
- Tragen Sie Handschuhe.

#### Restrisiken

**Auch wenn Sie dieses Elektrowerkzeug vorschriftsmäßig bedienen, bleiben immer Restrisi-**

**D**

ken bestehen. Folgende Gefahren können im Zusammenhang mit der Bauweise und Ausführung dieses Elektrowerkzeuges auftreten:

1. Lungenschäden, falls keine geeignete Staubschutzmaske getragen wird.
2. Gehörschäden, falls kein geeigneter Gehörschutz getragen wird.
3. Gesundheitsschäden, die aus Hand-Arm-Schwingungen resultieren, falls das Gerät über einen längeren Zeitraum verwendet wird oder nicht ordnungsgemäß geführt und gewartet wird.

## 8. Wartung

### 8.1 Sägekette und Schwert auswechseln

Das Schwert muss erneuert werden, wenn

- die Führungsnut des Schwerts abgenutzt ist.
- das Stirnrad im Schwert beschädigt oder abgenutzt ist.

Gehen Sie hierzu wie in Kapitel „Montage von Schwert und Sägekette“ vor!

### 8.2 Prüfen der automatischen Kettenschmierung

Überprüfen Sie regelmäßig die Funktion der automatischen Kettenschmierung, um einer Überhitzung und damit verbundenen Beschädigung von Schwert und Sägekette vorzubeugen. Richten Sie dazu die Schwertschneidkante gegen eine glatte Oberfläche (Brett, Anschnitt eines Baumes) und lassen Sie die Kettensäge laufen.

Wenn sich während dieses Vorgangs eine zunehmende Ölspur zeigt, arbeitet die automatische Kettenschmierung einwandfrei. Zeigt sich keine deutliche Ölspur, lesen Sie bitte die entsprechenden Hinweise im Kapitel „Fehlersuche“! Wenn auch diese Hinweise nicht helfen, wenden Sie sich an unseren Service oder eine ähnlich qualifizierte Werkstatt.

**Achtung!** Berühren Sie dabei nicht die Oberfläche. Halten Sie einen ausreichenden Sicherheitsabstand (ca. 20 cm) ein.

### 8.3 Schärfen der Sägekette

Ein effektives Arbeiten mit der Kettensäge ist nur möglich, wenn die Sägekette in gutem Zustand und scharf ist. Dadurch verringert sich auch die Gefahr eines Rückschlages.

Die Sägekette kann bei jedem Fachhändler nachgeschliffen werden. Versuchen Sie nicht, die Sägekette selbst zu schärfen, wenn Sie nicht über ein geeignetes Werkzeug und die notwendige Erfahrung verfügen.

## 9. Reinigung und Lagerung

- Reinigen Sie regelmäßig den Spannmechanismus, indem Sie ihn mit Druckluft ausblasen oder mit einer Bürste säubern. Verwenden Sie keine Werkzeuge zum Reinigen.
- Halten Sie die Griffe ölfrei, damit Sie immer sicheren Halt haben.
- Reinigen Sie das Gerät bei Bedarf mit einem feuchten Tuch und gegebenenfalls mit einem milden Spülmittel.
- Wird die Kettensäge über einen längeren Zeitraum nicht genutzt, so entfernen Sie das Kettenöl aus dem Tank. Legen Sie die Sägekette und das Schwert kurz in ein Ölbad und wickeln Sie es danach in Ölpapier.

### Achtung!

- Vor jeder Reinigung Netzstecker ziehen.
- Tauchen Sie das Gerät zur Reinigung keinesfalls in Wasser oder andere Flüssigkeiten.
- Bewahren Sie die Kettensäge an einem sicheren und trockenen Platz und außerhalb der Reichweite von Kindern auf.

## 10. Hinweise zu Umweltschutz / Entsorgung

Führen Sie das Gerät einer ordnungsgemäßen Entsorgung zu, wenn es einmal ausgedient hat. Trennen Sie das Netzkabel ab, um Missbrauch zu vermeiden. Entsorgen Sie das Gerät nicht über den Hausmüll, sondern geben Sie es im Interesse des Umweltschutzes an einer Sammelstelle für Elektrogeräte ab. Ihre zuständige Kommune informiert Sie gerne über Adressen und Öffnungszeiten. Geben Sie auch Verpackungsmaterialien und abgenutzte Zubehörteile an den vorgesehenen Sammelstellen ab.

## 11. Ersatzteilbestellung

Bei der Ersatzteilbestellung sollten folgende Angaben gemacht werden:

- Typ des Gerätes
  - Artikelnummer des Gerätes
  - Ident-Nummer des Gerätes
- Ersatzteil-Nummer des erforderlichen Ersatzteils  
Aktuelle Preise und Infos finden Sie unter [www.isc-gmbh.info](http://www.isc-gmbh.info)

## 12. Fehlersuche

### ⚠ Vorsicht!

Vor der Fehlersuche ausschalten und Netzstecker ziehen.

Die folgende Tabelle zeigt Fehlersymptome auf und beschreibt wie Sie Abhilfe schaffen können, wenn Ihre Maschine einmal nicht richtig arbeitet. Wenn Sie damit das Problem nicht lokalisieren und beseitigen können, wenden Sie sich an Ihre Service-Werkstatt.

Ursache	Fehler	Abhilfe
Kettensäge funktioniert nicht	Rückschlagbremse ausgelöst	Handschutz in Positon zurückziehen
	Keine Stromversorgung	Stromversorgung überprüfen
	Steckdose defekt	Andere Stromquelle probieren, gegebenenfalls wechseln
	Stromverlängerungskabel beschädigt	Kabel überprüfen, gegebenenfalls wechseln
	Sicherung defekt	Sicherung wechseln
Kettensäge arbeitet intermittierend	Stromkabel beschädigt	Fachwerkstatt aufsuchen
	Externer Wackelkontakt	Fachwerkstatt aufsuchen
	interner Wackelkontakt	Fachwerkstatt aufsuchen
	Ein-/Ausschalter defekt	Fachwerkstatt aufsuchen
Sägekette trocken	Kein Öl im Tank	Öl nachfüllen
	Entlüftung im Öltankverschluss verstopft	Öltankverschluss reinigen
	Ölausflusskanal verstopft	Ölausflusskanal frei machen
Kettenbremse funktioniert nicht	Problem mit Schaltmechanismus im vorderen Handschutz	Fachwerkstatt aufsuchen
Kette/Führungsschiene heiß	Kein Öl im Tank	Öl nachfüllen
	Entlüftung im Öltankverschluss verstopft	Öltankverschluss reinigen
	Ölausflusskanal verstopft	Ölausflusskanal frei machen
	Kette stumpf	Kette nachschleifen oder ersetzen
Kettensäge rupft, vibriert oder sägt nicht richtig	Kettenspannung zu locker	Kettenspannung einstellen
	Kette stumpf	Kette nachschleifen oder ersetzen
	Kette verschlissen	Kette ersetzen
	Sägezähne zeigen in die falsche Richtung	Sägekette neu montieren mit Zähnen in korrekter Richtung

**SLO**

## **Vsebina**

1. Splošni varnostni napotki
2. Opis stroja in obseg dobave
3. Predpisana namenska uporaba
4. Montaža
5. Obratovanje
6. Delo z verižno žago
7. Tehnični podatki
8. Vzdrževanje
9. Čiščenje in skladiščenje
10. Napotki za zaščito okolja/odstranjevanje
11. Naročanje nadomestnih delov
12. Iskanje napak



**Embalaža:**

Naprava se nahaja v embalaži, da bi preprečili poškodbe med transportom. Ta embalaža predstavlja surovino in jo je tako možno ponovno uporabiti ali jo predati v reciklažo.

**Pred uporabo naprav je potrebno spoštovati nekatere preventivne varnostne ukrepe, da bi preprečili poškodbe in materialno škodo:**

- Skrbno preberite navodila za uporabo in varnostne napotke in jih upoštevajte. S pomočjo teh navodil za uporabo se seznanite z napravo, s pravilno uporabo in z varnostnimi napotki.
- Dobro shranite ta navodila za uporabo in pripadajoče varnostne napotke tako, da boste imeli kadarkoli na voljo potrebne informacije.
- Če bi predali napravo naprej drugim osebam, Vas prosimo, da jim izročite tudi ta navodila za uporabo in varnostne napotke.

**Ne prevzemamo nobene odgovornosti za nezgode ali škodo, ki bi nastale zaradi neupoštevanja teh navodil.**

**1. Splošni varnostni napotki**

Odgovarjajoči varnostni napotki se nahajajo v priloženem zvezku.

**⚠ OPOZORILO!**

**Preberite varnostne napotke in navodila.**

Neupoštevanje varnostnih napotkov in navodil ima lahko za posledico električni udar, požar in/ali hude poškodbe.

**Shranite vse varnostne napotke in navodila za kasnejšo uporabo.**

**2. Opis stroja in obseg dobave (glej sliko 1-2)**

1. Krempljasti nastavek
2. Sprednja zaščita za roke
3. Sprednji ročaj
4. Zadnji ročaj
5. Vklonpa zapora
6. Stikalo za vklop/izklop
7. Pokrov posode za olje
8. Pokrov verižnika
9. Pritrdilni vijak za pokrov verižnika
10. Vijak za vpenjanje verige

11. Prikaz nivoja olja za verigo
12. Natezna razbremenitev kabla
13. Električni priključni kabel
14. Zadnja zaščita za roko
15. Meč
16. Veriga žage
17. Zaščita za meč

**3. Predpisana namenska uporaba**

Verižna žaga je predvidena za podiranje dreves in za žaganje debel, vej, lesenih tramov, desk, itd. in jo je možno uporabljati za izvajanje prečnega in vzdolžnega žaganja. Žaga ni primerna za žaganje drugih materialov kot samo lesa.

Prosimo, da upoštevate, da naše naprave niso bile konstruirane za uporabo v obrtništvu ali industriji. Ne prevzemamo nobenega jamstva, če boste naše naprave uporabljali v obrtništvu ali industriji ali v podobnih dejavnostih.

**4. Montaža**

**Pozor!** Verižno žago priključite na električno omrežje šele potem, ko je bila v celoti montirana in je bila izvršena napetost verige. Zmeraj uporabljajte zaščitne ročice, ko izvajate dela na verižni žagi, da bi preprečili poškodbe.

**4.1 Montaža meča in verige žage**

- Skrbno vzemite vse dele iz embalaže in preverite popolnost dobave (Slika 2)
- Odvijte pritrdilni vijak za pokrov verižnika (Slika 3)
- Snemite pokrov verižnika (Slika 4)
- Kot je prikazano vstavite verigo v obodni utor meča (Slika 5/Poz. A)
- Kot je prikazano na sliki vstavite meč in verigo v sprejemni del verižne žage (Slika 5). Pri tem speljite verigo okrog gonilnega vretena (Slika 5/Poz. B).
- Namestite pokrov verižnika in pritrdite s pritrdilnim vijakom (Slika 6a+6b+6c).  
**Pozor!** Pritrdilni vijak dokončno privijte šele po nastavitvi napetosti verige (Glej točko 4.2).

**SLO**

#### 4.2 Napenjanje verige žage

**Pozor!** Pred preverjanjem in nastavitvenimi deli zmeraj potegnite električni vtikač iz vtičnice. Zmeraj uporabljajte rokavice, ko izvajate dela na verižni žagi, da preprečite poškodbe.

- Pritrdilni vijak za pokrov verižnika odvijte za nekaj obratov (Slika 3)
- Nastavite napetost verige z vijakom za napenjanje verige (Slika 7).  
Veriga žage je pravilno napeta, če jo lahko v sredini meča odmaknete za ca. 3 - 4mm (Slika 8).
- Zategnite pritrdilni vijak za pokrov verižnika (Slika 6c).

**Pozor!** Vsi členi verige se morajo pravilno nahajati v vodilnem utoru.

#### Napotki za napenjanje verige:

Veriga žage mora biti pravilno napeta, da bi lahko zagotovili varno obratovanje. Optimalno napetost verige lahko ugotovite, če boste lahko verigo v sredini meča odmaknili za 3 - 4 mm. Ker se veriga žage med žaganjem segreva in s tem se spreminja njena dolžina, prosimo, da vsakih 10 minut preverjate napetost verige in le-to po potrebi regulirate. To velja še posebej za nove verige žag. Po zaključenem delu sprostite verigo žage, ker se bo le-ta med ohlajanjem skrajšala. Na ta način boste preprečili poškodbe na verigi.

#### 4.3 Mazanje verige žage

**Pozor!** Pred preverjanjem in izvajanjem nastavitvenih del zmeraj potegnite električni vtikač iz vtičnice. Zmeraj uporabljajte zaščitne rokavice, ko izvajate dela na verižni žagi, da preprečite poškodbe.

**Pozor!** Nikoli ne uporabljajte verige brez olja za verigo žage! Uporaba verižne žage brez olja za verigo žage ali uporaba verižne žage pri stanju nivoja olja pod oznako minimum (Slika 9/Poz.B) privede do poškodb na verižni žagi!

**Pozor!** Upošteвайте temperaturne okoliščine: Različne temperature okoličice zahtevajo mazalna sredstva z najbolj različno viskoznostjo. Pri nizkih temperaturah potrebujejo redka tekoča olja (nizka viskoznost), da bi bil zagotovljen zadostni oljni film. Če bi uporabljali isto olje poleti, bi postalo to olje že samo zaradi višjih temperatur še bolj redko tekoče. Zaradi tega se lahko mazalni film prekine, veriga se pregreje in se lahko poškoduje. Poleg tega mazalno olje zgori in privede do nepotrebne obremenitve zaradi škodljivih snovi.

#### Polnjenje posode za olje:

- Postavite verigo žage na ravno površino.
- Očistite območje okrog pokrova posode za olje (Slika 9/Poz. A) in ga potem odprite.
- Napolnite posodo z oljem za verige žag. Pri tem pazite, da ne pride v posodo nikakršna umazanija, ki bi lahko povzročila zamašitev oljne šobe.
- Zaprite pokrov posode za olje.

### 5. Obratovanje

#### 5.1 Priklop na električno napajanje

- Električni priključni kabel priključite na primerni kabelski podaljšek. Pazite na to, da bo kabelski podaljšek ustrezal zmogljivosti verižne žage.
- Kabelski podaljšek zavarujte pred nateznimi silami in odklopu po pomoti kot je prikazano na sliki 10.
- Kabelski podaljšek priključite na predpisano instalirano vtičnico z zaščitnimi kontakti.

Priporočamo uporabo signalno barvnega kabla (rdeča ali rumena). To zmanjšuje nevarnost, da bi pomotoma z verižno žago poškodovali kabel.

#### 5.2 Vkllop/izklop

##### Vkllop

- Držite verižno žago z obema rokama za ročaje kot je to prikazano na sliki 11 (s palci pod ročajem).
- Pritisnite in držite vklopno zaporo (Slika 1/Poz. 5).
- Vključite verižno žago s stikalom za vklop/izklop. Sedaj lahko zopet spustite vklopno zaporo.

##### Izklop

Spustite stikalo za vklop/izklop (Slika 1/Poz. 6).

V verižni žagi instalirana zavora v najkrajšem času ustavi vrtečo se verigo žage. Ko prekinete delo, zmeraj potegnite električni vtikač iz vtičnice.

**Pozor!** Žago prenašajte samo za sprednji ročaj! Če boste prenašali priključeno žago samo za zadnji ročaj s stikalnimi elementi, se lahko zgodi, da pomotoma istočasno aktivirate vklopno zaporo in stikalo za vklop/izklop in posledično vključite delovanje verižne žage.

#### 5.3 Zaščitna oprema - zavora motorja

Motor zavira verigo žage takoj, ko spustite stikalo za vklop/izklop (Slika 1/Poz.6) ali, ko je bil prekinjeni dovod električnega toka. Na ta način se zmanjša nevarnost poškodb zaradi izteka vrtenja verige.

**Verižna zavora**

Verižna zavora je varnostno-zaščitni mehanizem, ki se aktivira s sprednjo zaščito za roke (Slika 1/Poz.2).

Če pride do vzratnega sunka verižne žage, se aktivira verižna zavora in zaustavi verigo žage v manj kot 0,1 sekunde. Redno preverjajte delovanje verižne zavora. V ta namen zaprite zaščito za roke (Slika 1/Poz.2) naprej in na kratko vključite verižno žago.

Verižna žaga se ne sme zagnati.

Potegnite sprednjo zaščito za roke nazaj (Slika 1/Poz.2) tako, da se le-ta zaskoči, da bi sprostili verižno zavoro.

**Pozor!** Žage ne uporabljajte, če varnostno-zaščitna oprema ne deluje brezhibno. Ne poskušajte samo popravljati varnostno-zaščitne opreme, temveč se obrnite na našo servisno službo ali na podobno strokovno tehnično delavnico.

**Zaščita za roke**

Sprednja zaščita za roke (obenem verižna zavora) (Slika 1/Poz.2) in zadnja zaščita za roke (Slika 2/Poz. 14) ščitita prste pred poškodbami zaradi kontakta z verigo žage, če bi se veriga pretrgala zaradi preobremenitve.

**6. Delo z verižno žago****6.1 Priprave**

Pred vsako uporabo preverite sledeče točke, da bi lahko delali varno:

**Stanje verižne žage**

Pred začetkom dela preglejte verižno žago glede poškodb na ohišju, električnem priključnem kablu, verigi žage in na meču. Nikoli ne začnite uporabljati žage, če opazite očitne poškodbe na žagi.

**Posoda za olje**

Nivo napolnjenosti posode za olje. Tudi med žaganjem preverjajte, če je zmeraj na voljo dovolj olja. Nikoli ne uporabljajte žage, če v posodi za olje ni olja ali, če je nivo napolnjenosti posode za olje padel pod označbo minimum (Slika 9/Poz. B), ker boste na ta način preprečili poškodbe na verižni žagi. Eno polnjenje zadostuje za žaganje 15 minut, odvisno pa je tudi od odmorov med žaganjem in obremenitev žage.

**Veriga žage**

Napetost verige žage, stanje rezanja. Čim ostrejša je veriga žage, tem lažje in bolj nadzorovano boste lahko delali z verižno žago. Enako velja za napetost verige. Tudi med delom preverjajte vsakih 10 minut napetost verige, da boste povečali Vašo varnost!

Posebej nove verige žage so nagnjene k povečanemu raztegotvanju.

**Verižna zavora**

Preverite delovanje verižne zavora kot je opisano v poglavju „Zaščitna oprema“ in jo sprostite.

**Zaščitna obleka**

Brezpogojno uporabljajte odgovarjajočo, ozko oprijeto zaščitno obleko kot so primerne delovne hlače, rokavice in varnostni zaščitni čevlji.

**Zaščita za ušesa in zaščitna očala.**

Pri podiranju dreves in gozdnih delih brezpogojno uporabljajte zaščitno čelado z integrirano zaščito za ušesa in zaščito za obraz. Takša oprema zagotavlja zaščito pred odpadanjem vej in vzratnih udarcih vej.

**6.2 Pojasnila k pravilnemu postopku izvajanja osnovnih del****Podiranje dreves (Slike 12-15)**

Ko istočasno odrezuje veje in podira drevje dve ali več oseb, takrat mora znašati razdalja med podiranim drevesom in osebo, ki žaga, najmanj dvakratno višino podiranega drevesa (Slika 12). Pri podiranju dreves je potrebno paziti na to, da ne bodo druge osebe izpostavljane nevarnosti, da se ne bi poškodovali električni napajalni kabli in, da ne bi prišlo do nastanka materialne škode. Če bi prišlo podirano drevo v stik z napajalnim kablom, potem je potrebno takoj obvestiti pristojno podjetje za oskrbo z električno energijo.

Pri žagalnih delih na pobočju se mora izvajalec del z verižno žago nahajati na zemljišču nad podiranim drevesom, ker se po drevo po podiranju odkotalilo ali zdrsnilo po pobočju navzdol (Slika 13).

Pred podiranjem je potrebno načrtovati pot za umik in po potrebi poskrbeti, da bo pot za umik prosta. Pot za umik mora voditi prečno nazaj od pričakovane linije padanja drevesa kot je prikazano na sliki 14 (A = območje nevarnosti, B = smer padanja drevesa, C = območje umika).

Pred podiranjem je potrebno upoštevati naravni nagib drevesa, položaj večjih vej in smer vetra tako, da bi se lahko ocenilo smer padanja drevesa. Iz drevesa je potrebno odstraniti umazanijo, kamenje, odpadlo lubje, žebelje in žice.

**Izrez zarez na deblu (Slika 15)**

Izžagajte pod pravim kotom na smer padanja drevesa zarez v deblo (A) do globine 1/3 premera debla kot je to prikazano na sliki 15. Najprej izvršite spodnji vodoravni rez za zarez (1). Na ta način boste preprečili zatikanje verige žage ali vodilne opornice žage pri izvedbi drugega reza zarez.

**SLO****Rez za podiranje (Slika 15)**

Rez za podiranje nastavite najmanj 50 mm nad vodoravnim rezom zarez. Rez za podiranje (B) izvršite vzporedno na vodoravni rez za zarez. Rez za podiranje žagajte samo tako globoko, da ostane še en del debla (greben) (D), ki lahko deluje kot tečaj. Ta del neprežaganega debela prepreči, da bi se drevo obračalo in podrlo v napačno smer. Tega dela debela ne prežagajte. S približevanjem reza za podiranje neprežaganemu delu debela bi moralo drevo začeti padati. Če se izkaže, da drevo morda ne bi padalo v zeleni smeri podiranja (C) ali bi se nagibalo nazaj in bi se veriga žage zataknila, prekinite žaganje in uporabite za odpiranje reza in za nagibanje drevesa v zeleno smer padanja zagozd iz lesa, plastike ali aluminija.

Ko začne drevo padati, potegnite verižno žago iz debela, jo izključite, odložite in zapustite območje nevarnosti po načrtovani poti za umik. Pazite na padajoče veje in, da se ne boste spotaknili.

**Odrezovanje vej**

S tem se razume odrezovanje vej na podrtem drevesu. Pri odrezovanju vej najprej pustite večje, navzdol usmerjene veje, katere podpirajo ležeče deblo, da potem razžagate deblo. Manjše veje kot je prikazano na sliki 16 (A= smer rezanja pri odrezovanju vej, B = držite proč od tal! Podporne veje pustite do razžaganja debela) odžagajte z enim rezom od spodaj navzgor. Veje, ki so v napetem stanju, morate žagati od spodaj navzgor, da preprečite zagozditev žage.

**Rezanje debela po dolžini**

S tem se razume razrezovanje podrtega drevesa na dele po dolžini. Pazite na varni stabilni položaj Vašega telesa in na enakomerno porazdelitev Vaše telesne teže na obe nogi. Če je možno, lahko deblo podložite in podprete z vejami, tramovi ali zagozdami. Upoštevajte enostavna navodila za lažje žaganje. Če deblo drevesa enakomerno nalega po celotni dolžini, kot prikazuje slika 17, ga žagate od zgoraj navzdol. Pri tem pazite, da ne boste zarezali z žago v zemljo.

Če deblo drevesa nalega na enem koncu, kot prikazuje slika 18, potem najprej odžagajte 1/3 premera debela od spodaj k sebi (A), da preprečite iverasti razkol debela. Drugi rez izvršite od zgoraj (2/3 premera debela) na višini prvega reza (B) (da preprečite zagozditev).

Če deblo drevesa nalega na obeh koncih, kot prikazuje slika 19, potem najprej žagajte 1/3 premera debela od zgornje strani navzdol, da preprečite iverasti razkol debela (A). Drugi rez izvršite od spodaj (2/3 premera debela) na višini prvega reza (B) (da preprečite zagozditev).

Pri žaganju na pobočju stojte zmeraj višje od debela drevesa, kot prikazuje slika 13. Da bi v trenutku prežaganja debela ohranili popolni nadzor, zmanjšajte pritiskanje z žago proti koncu reza brez, da bi popuščali s čvrstim prijemom na ročajih verižne žage. Pazite na to, da se ne bo veriga žage dotaknila tal. Po končanem rezu počakajte, da se veriga žage ustavi in šele potem potegnite verižno žago vstran. Zmeraj izključite motor verižne žage preden greste od drevesa do drevesa.

**6.3 Vzratni sunki**

Pod vzratni sunki razumemo nenadne sunke delujoče verižne žage v smeri navzgor in nazaj. Vzrok za to je večinoma stik obdelovanca s konico meča ali zagozditev verige žage.

Pri vzratnih sunkih nastopijo nenadne velike sile. Zato reagira verižna žaga večinoma nenadzorovano. Posledice so pogosto najhujše poškodbe delavca ali oseb, ki se nahajajo v bližini. Nevarnost vzratnih sunkov je še posebej velika pri izvajanju stranskih rezov, poševnih in vzdolžnih rezov, ker ni možno uporabljati krempljastih nastavkov. Zato po možnosti preprečite takšne reze in delajte posebej previdno, ko se le-tem ne morete izogniti!

Nevarnost vzratnega sunka je največja takrat, ko nastavite žago v območju konice meča, ker je tam učinek vzvoda najmočnejši (Slika 20). Zato nastavljajte žago po možnosti zmeraj ravno in blizu krempljastega nastavka (Slika 21).

**Pozor!**

- Zmeraj pazite na pravilno napetost verige!
- Uporabljajte samo brezhibne verižne žage!
- Delajte samo s predpisano ostro verigo žage!
- Nikoli ne žagajte nad višino ramen!
- Nikoli ne žagajte z vrhnjim robom ali s konico meča!
- Zmeraj čvrsto držite verižno žago z obema rokama!
- Po možnosti zmeraj uporabljajte krempljasti nastavek kot točko vzvoda!

### Žaganje lasa pod napetostjo

Žaganje lesa, ki se nahaja v napetem stanju, zahteva posebno previdnost! Pod napetostjo nahajajoči se les, ki se bo z žaganjem sprostila, včasih reagira popolnoma nenadzorovano. To lahko privede do najhujših ali celo smrtnih poškodb (Slike 22-24). Takšna dela sme izvajati samo strokovno usposobljeno šolano osebje.

## 7. Tehnični podatki

Omrežna napetost:	230-240 V ~ 50 Hz
Nazivna moč:	1800 W
Dolžina meča	400 mm
Max. dolžina reza:	375 mm
Hitrost rezanja pri nazivnem številu vrtljajev:	13 m/s
Količina polnjenja posode za olje:	120 ml
Teža žage z mečem+verigo:	5 kg
Razred zaščite:	□ / II

### Hrup in vibracije

Vrednosti hrupa in vibracij so bile ugotovljane v skladu z EN 60745.

Nivo zvočnega tlaka $L_{pA}$	94 dB(A)
Negotovost $K_{pA}$	3 dB
Nivo zvočne moči $L_{WA}$	105 dB(A)
Negotovost $K_{WA}$	3 dB

#### Uporabljajte zaščito za ušesa.

Hrup lahko povzroči izgubo sluha.

Skupne vrednosti vibracij (vektorska vsota treh smeri) ugotovljene v skladu z EN 60745.

#### Ročaj pod obremenitvijo

Emisijska vrednost vibracij  $a_h = 6,99 \text{ m/s}^2$

Negotovost  $K = 1,5 \text{ m/s}^2$

### Dodatne informacije za električna orodja

#### Opozorilo!

Navedena vrednost emisije tresljajev je bila izmerjena po normiranem postopku in se lahko spreminja in v izjemnih primerih prekorači navedeno vrednost glede na vrsto in in način uporabe električnega orodja.

Navedena vrednost emisije tresljajev se lahko uporablja v primerjavo električnega orodja z enim drugim orodjem.

Navedena vrednost emisije tresljajev se lahko uporablja tudi za uvodno oceno škodovanja.

#### Omejite hrupnost in vibracije na minimum!

- Uporabljajte samo brezhibne naprave.
- Redno vzdržujte in čistite napravo.
- Vaš način dela prilagodite napravi.
- Ne preobremenjujte naprave.
- Po potrebi dajte napravo v preverjanje.
- Izključite napravo, ko je ne uporabljate.
- Uporabljajte rokavice.

#### Ostala tveganja

**Tudi, če delate s tem električnim orodjem po predpisih, zmeraj obstaja nekaj ostalih tveganj. Nastopijo lahko sledeče nevarnosti v zvezi s konstrukcijo in izvedbo tega električnega orodja:**

1. Poškodbe pljuč, če ne uporabljate primerne protiprašne zaščitne maske.
2. Poškodbe sluha, če ne uporabljate primerne zaščite za ušesa.
3. Zdravstvene težave, ki so posledica tresljajev rok, če dlje časa uporabljate napravo ali, če je ne uporabljate in vzdržujete pravilno.

## 8. Vzdrževanje

### 8.1 Zamenjava verige žage in meča

Meč žage je potrebno zamenjati, ko

- je vodilni utor meča obrabljen;
- je zvezdasti zobnik v meču poškodovan ali obrabljen.

V takšnem primeru postopajte kot je opisano v poglavju „Montaža meča in verige žage“!

### 8.2 Kontrola avtomatskega mazanja verige

Redno preverjajte delovanje avtomatskega mazanja verige, da boste preprečili pregrevanje in s tem povezane poškodbe meča in verige žage. V ta namen usmerite konico meča žage proti gladki površini (deska, zarezana površina drevesa) in pustite verižno žago delovati.

**SLO**

Če se pri tem postopku pokaže povečana oljna sled, deluje avtomatsko mazanje verige brezhibno. Če se ne pokaže nikakršna občutna oljna sled, prosimo, da preberete odgovarjajoče napotke v poglavju „Iskanje napak“! Če ne bi pomagali niti takšni napotki, se obrnite na našo servisno službo ali na podobno strokovno tehnično delavnico.

**Pozor!** Pri tem se ne dotikajte površine. Držite zadostno varnostno razdaljo (ca. 20 cm).

### 8.3 Ostrenje verige žage

Učinkovito delo z verižno žago je možno samo, če je veriga žage v dobrem stanju in ostra. V takšnem primeru se zmanjša tudi nevarnost vzratnih sunkov. Verigo žage lahko dodatno naostrijo pri vsakem trgovcu z žagami. Ne poskušajte sami ostriti verige žage, če nimate ustreznega orodja in potrebnih izkušenj.

## 9. Čiščenje in skladiščenje

- Redno čistite mehanizem napenjanja verige tako, da ga izpihate s komprimiranim zrakom ali očistite s ščetko. Za čiščenje ne uporabljajte nobenega orodja.
- Poskrbite, da se ne bo na ročajih nahajalo olje tako, da boste zmeraj zagotovili dober prijem.
- Po potrebi očistite napravo z vlažno krpo in, če je potrebno, tudi z blagim čistilnim sredstvom.
- Če verižne žage ne uporabljate dlje časa, potem izlijte olje za verigo iz posode za olje. Za kratki čas dajte verigo žage in meč v oljno kopel in ju potem zavijte v oljnati papir.

### Pozor!

- Pred vsakim izvajanjem čiščenja potegnite električni vtikač iz vtičnice.
- Pri čiščenju naprave le-te v nobenem primeru ne potaplajte v vodo ali druge tekočine.
- Verižno žago shranjujte na varnem in suhem mestu in izven dosega otrok.

## 10. Napotki za zaščito okolja/odstranjanje

Ko je naprava enkrat odslužila svojemu namenu, jo odstranite v skladu s predpisi. Odrežite električni priključni kabel, da bi preprečili zlorabo. Naprave ne odstranjujte med gospodinjske odpadke, temveč jo v namen zaščite okolja predajte na zbirnem mestu za odstranjanje starih električnih naprav. Vaša pristojna komunalna služba Vas bo z veseljem obvestila o naslovih in času obratovanja takšnih zbirnih mest za odstranjanje odpadkov. Tudi embalažni material in izrabljene dele opreme predajte v odstranjanje na ustreznem zbirnem mestu.

## 11. Naročanje nadomestnih delov

Pri naročanju nadomestnih delov je potrebno navesti sledeče podatke:

- Tip naprave
  - Številka artikla
  - Ident. številka naprave
  - Številka potrebnega nadomestnega dela
- Aktualne cene in informacije lahko najdete na spletni strani [www.isc-gmbh.info](http://www.isc-gmbh.info)

## 12. Iskanje napak

### ⚠ Previdnost!

Pred iskanjem napak izključite napravo in potegnite električni priključni kabel iz vtičnice.

Sledeča tabela prikazuje simptome za napake in opisuje pomoč za odpravo napak, ko Vaš stroj pravilno ne bi deloval. Če s tem ne bi mogli rešiti težav, se obrnite na Vašo servisno delavnico.

Vzrok	Napaka	Odprava napake
Verižna žaga ne deluje	Aktivirana zavora proti vzratnim sunkom	Potegnite zaščito za roke nazaj v položaj
	Ni električnega napajanja	Preverite električno napajanje
	Vtičnica v okvari	Poskusite z drugim virom električnega napajanja, po potrebi zamenjajte vtičnico
	Poškodovani električni kabelski podaljšek	Preverite kabel, po potrebi zamenjajte kabel
	Varovalka v okvari	Zamenjajte varovalko
Verižna žaga deluje intermitentno	Poškodovani električni kabel	Obrnite se na strokovno tehnično delavnico
	Zunanji zrahljan kontakt	Obrnite se na strokovno tehnično delavnico
	Notranji zrahljan kontakt	Obrnite se na strokovno tehnično delavnico
	Stikalo za vklop/izklop v okvari	Obrnite se na strokovno tehnično delavnico
Veriga žage je suha	Ni olja v posodi za olje	Dolijte olje
	Zamašeno prezračevanje na pokrovu posode za olje	Očistite pokrov posode za olje
	Zamašen kanal za iztekanje olja	Sprostite kanal za iztekanje olja
Zavora verige ne deluje	Težava s stikalnim mehanizmom na sprednji zaščiti za roke	Obrnite se na strokovno tehnično delavnico
Veriga/vodilna tirnica je vroča	Ni olja v posodi za olje	Dolijte olje
	Zamašeno prezračevanje na pokrovu posode za olje	Očistite pokrov posode za olje
	Zamašen kanal za iztekanje olja	Sprostite kanal za iztekanje olja
	Veriga je topa	Izvršite ostrenje verige ali jo zamenjajte
Verižna žaga iztrguje, vibrira ali ne žaga pravilno	Napetost verige je ohlapna	Nastavite napetost verige
	Veriga je topa	Izvršite ostrenje verige ali jo zamenjajte
	Veriga je obrabljena	Kette ersetzenZamenjajte verigo
	Zobje žage gledajo v napačno smer	Ponovno montirajte verigo žage s pravilno usmerjenimi zobmi verige

**H**

## Tartalomjegyzék

1. Általános biztonsági előírások
2. Készülék leírása és a szállítás terjedelme
3. Rendeltetésszerűi használat
4. Összeszerelés
5. Üzem
6. Dolgozás a láncfűrészszel
7. Technikai adatok
8. Karbantartás
9. Tisztítás és tárolás
10. Utasítások a környezetvédelemhez/megsemmisítéshez
11. Pótalkatrészek megrendelése
12. Hibakeresés



**Csomagolás:**

A szállítási károk megakadályozásához a készülék egy csomagolásban található. Ez a csomagolás nyersanyag és ezáltal ismét felhasználható vagy pedig visszavezethető a nyersanyag körforgáshoz.

13. Hálózati kábel
14. Hátsó kézvédő
15. Kard
16. Fűrészlánc
17. Kardvédő

**Készülékek használatánál, a sérülések és a károk megakadályozásának az érdekében be kell tartani egy pár biztonsági intézkedéseket:**

- Olvassa gondosan végig a használati utasítást és vegye figyelembe annak az utasításait. Ismerkedjen meg a használati utasítás alapján a készülékkel, a helyes használatával, valamint a biztonsági előírásokkal.
- Őrizze ezt jól meg, azért hogy mindenkor rendelkezésre álljanak az információk.
- Ha más személyeknek átadná a készüléket, akkor kérjük kézbesítse ki vele együtt ezt a használati utasítást is.

**Nem vállalunk felelőséget olyan balesetekért vagy károkért, amelyek ennek az utasításnak a figyelmen kívül hagyásából keletkeznek.**

## 1. Általános biztonsági előírások

A megfelelő biztonsági utasítások a mellékelt füzetecskében találhatók.

### **▲ FIGYELMEZTETÉS!**

**Olvason minden biztonsági utalást és utasítást el.**

A biztonsági utalások és utasítások betartásán belüli mulasztások következménye áramcsapás, tűz és/vagy nehéz sérülések lehetnek.

**Őrizze meg a biztonsági utalásokat és utasításokat a jövőre nézve.**

## 2. Készülék leírása és a szállítás terjedelme (lásd az 1-2 -es képet)

1. Körmös ütköző
2. Elülső kézvédő
3. Elülső fogantyú
4. Hátsó fogantyú
5. Bekapcsolás elleni zár
6. Be- / Kikapcsoló
7. Olajtartályfedél
8. Lánckerék burkolat
9. Rögzítőcsavar a lánckerék burkolathoz
10. LánCFeszítő csavar
11. Kijelzés lánColajtöltésállás
12. Kábel húzómentesítő

## 3. Rendeltetésszerű használat

A lánCFűrész fák vágására valamint fatörzsök, ágak, fagerendák, lécek, stb. fűrészelésére van előrelátva és haránt- és hosszvágásokra lehet felhasználni. Nem alkalmas más anyagok mint fák fűrészelésére. Kérjük vegye figyelembe, hogy a készülékeink rendeltetésük szerint nem az ipari, kézműipari vagy gyári bevetésre lettek konstruálva. Nem vállalunk szavatosságot, ha a készülék ipari, kézműipari vagy gyári üzemek területén valamint egyenértékű tevékenységek területén van használva.

## 4. Összeszerelés

**Figyelem!** Csak akkor csatlakoztassa a lánCFűrész a áramhálózatra, ha teljesen már fel van szerelve és a lánCFeszesség már be van állítva. Hordjon mindig védőkesztyűket, ha munkákat végez el a lánCFűrészben, azért hogy elkerülje a sérüléseket.

### 4.1 A kard és a fűrészlánc felszerelése

- Csomagoljon minden részt gondosan ki és ellenőrizze le őket teljességükre. (2-es ábra)
- Kiengedni a láncherékburkolat rögzítőcsavarját (3-es ábra)
- Levenni a láncherékburkolatot (4-ös ábra)
- Az ábrázolás szerint befektetni a lánCot a kard horonyába (5-os ábra/poz. A)
- Az ábrázolás szerint befektetni a kardot a lánCcal a lánCFűrész befogódójába (5-os ábra). Ennél a lánCot a kis fogaskerék köré vezetni (5-os ábra/poz. B).
- Felrakni a láncherékburkolatot és odarögzíteni a rögzítőcsavarral (6a+6b+6c-es ábra). **Figyelem!** A rögzítőcsavart csak a lánCFeszesség (lásd a 4.2-es pontot) beállítása után véglegesen fesszre csavarni.

### 4.2 A fűrészlánc megfeszítése

**Figyelem!** A leellenőrzés és a beállítási munkálatok előtt mindig kihúzni a hálózati csatlakozást. Hordjon mindig védőkesztyűket, ha munkákat végez el a lánCFűrészben, azért hogy elkerülje a sérüléseket.

- Kiengedni egy pár fordulattal a láncherékburkolat rögzítőcsavarját (3-es ábra)

**H**

- A láncfeszítőcsavar által beállítani a láncfeszességet (7-as ábra).  
A fűrészlánc akkor van helyesen megfeszítve, ha a kard közepén cca. 3-4 mm-ig meg lehet emelni (8-es ábra).
- Feszésre csavarozni a lánckerékburkolat rögzítőcsavarját (6c-es ábra).

**Figyelem!** Minden láncszemnek rendesen benne kell feküdnie a kard vezetőhoronyában.

**Utasítások a fűrészlánc megfeszítéséhez:**

A fűrészláncnak helyesen meg kell feszítve lennie, ahhoz hogy egy biztos üzemet garantáljon. Az optimális feszességet azon ismeri fel, ha a kard közepén a fűrészláncot körülbelül 3-4 mm-re meg lehet emelni. Mivel a fűrészlánc a fűrészelésnél felhevül és azáltal megváltozik a hossza, kérjük ellenőrizze minden 10 percben a láncfeszességet és állítsa be szükség esetén. Ez főleg új fűrészláncoknál érvényes. A befejezett munka után lazítsa meg a fűrészláncot, mivel a lehűlésnél ez megrövidül. Ezáltal megakadályozza, hogy a lánc kárt vegyen.

**4.3 Fűrészlánckenés**

**Figyelem!** A leellenőrzés és a beállítási munkálatok előtt mindig kihúzni a hálózati csatlakozást. Hordjon mindig védőkesztyűket, ha munkákat végez el a láncfűrészben, azért hogy elkerülje a sérüléseket.

**Figyelem!** Ne üzemeltesse sohasem a láncot fűrészláncolaj nélkül! A láncfűrésznek a fűrészlánc olajnélküli vagy a minimális-jelzésalatti olajállással való használata (9-es ábra/poz. B) a láncfűrész megrongálódásához vezet!

**Figyelem!** Figyelembe venni a hőmérsékleti viszonyokat: Különböző környezeti hőmérsékleteknek nagyon különböző viszkozitású kenőszerekre van szüksége. Alacsony hőmérsékleteknél, elegendő olajfilm eléréséhez egy higlyós olajra (alacsony viszkozitás) van szükség. Ha ugyanezt az olajat nyáron használná, akkor ez már eleve a magasabb hőmérsékletek által tovább csepfolyósodna. Azáltal megszakadhat az olajfilm, a lánc túlhevülhet és megrongálódhat. Továbbá elég a kenőolaj és azáltal egy nem szükséges környezetszennyezéshez vezet.

**Az olajtartály feltöltése:**

- Leállítani a fűrészláncot egy sík felületre.
- Megtisztítani az olajtartályfedél körüli részt (9-es ábra/poz. A) és azt azután kinyitni.
- Megtölteni a tartályt fűrészláncolajjal. Ügyeljen ennél arra, hogy ne kerüljön piszok a tartályba, azért hogy ne duguljon el a porlasztó.
- Bezárni az olajtartályfedelel.

**5. Üzem****5.1 Csatlakoztatás az áramellátásra**

- Rácsatlakoztatni a hálózati kábelt egy megfelelő meghosszabbítókábelre. Ügyeljen arra, hogy a meghosszabbítókábel a láncfűrész teljesítményére méretezve legyen.
- Biztosítani a meghosszabbító kábelt a 10-es ábra szerint húzóerők és véletleni kihúzás ellen.
- A meghosszabbítókábelt egy előírás szerint instalált védőérintkezős dugaszolóaljzatba csatlakoztatni.

Jelzőszínű kábel használatát ajánljuk (piros vagy sárga). Ez lecsökkenti a láncfűrész általi véletlenes megsértésének veszélyét

**5.2 Be-/kikapcsoló****Bekapcsolni**

- A 11-as ábrán mutatottak szerint a láncfűrész mind a két kézzel feszesen megfogni (hüvelykujj a fogantyú alatt).
- Nyomni és tartani a bekapcsolási zárt (1-es ábra/poz. 5).
- A be-/kikapcsolóval bekapcsolni a láncfűrész. Most ismét el lehet engedni a bekapcsolási zárat.

**Kikapcsolni**

Elengdeni a be-/kikapcsolót (1-es ábra/poz. 6).

A beépített fék rövid időn belül leállítja a forgó fűrészláncot. Húzza mindig ki a hálózati csatlakozót, ha megszakítja a munkát.

**Figyelem!** A fűrész csak az előző fogantyúnál fogva hordani! Ha a csatlakoztatott fűrész csak a kapcsolóelemekkel való hátulsó fogantyúnál fogva hordja, akkor megtörténhet, hogy véletlenül egyidejűleg a bekapcsolás elleni zárt és a be-/kikapcsolót üzemelteti és megindul a láncfűrész.

**5.3 A motorfék védőberendezései**

A motor zonnal lefékezi a fűrészláncot, miután a be-/kikapcsoló (1-es ábra/poz. 6) el lett engedve vagy meg lett szakítva az áramellátás. Azáltal az utánfutó lánc általi sérülés veszélye lényegesen le lesz csökkentve.

**Láncfék**

A láncfék az egy védőmechanizmus, amely az előző kézvédő (1-es ábra/poz. 2) által lesz kioldva. Ha a láncfűrész egy visszacsapódás által hátra lesz hajtva, akkor kiold a láncfűrész és 0,1 másodpercnél rövidebb idő alatt leállítja a fűrészláncot. Ellenőrizze rendszeresen le a láncfék működését. Hajtsa ehhez

előre a kézvédőt (1-es ábra/poz. 2) és kapcsolja röviden be a láncfűrész. A fűrészláncnak nem szabad megindulnia.

Húzza addig hátra az elülső kézvédőt (1-es ábra/poz. 2), amíg be nem retesz, azért hogy kieresztje a láncfék.

**Figyelem!** Ne használja a fűrész, ha a védőberendezések nem működnek kifogástalanul. Ne próbálja meg a biztonságra releváns védőberendezéseket saját maga megjavítani, hanem forduljon a szervizünkhöz vagy egy hasonlóan kvalifikált műhelyhez.

#### Kézvédő

Az elülső kézvédő (egyidejűleg láncfék) (1-es ábra/poz. 2) és a hátsó kézvédő (2-es ábra/poz. 14) védik az ujjakat a fűrészlánc kontaktus általi sérülések elől, ha az túlterhelés miatt elszakadna.

## 6. Dolgozás a láncfűrészrel

### 6.1 Előkészítés

Minden bevetés előtt ellenőrizze le a következő pontokat, azért hogy biztosan tudjon dolgozni.

#### A láncfűrész állapota

A munkálatok elkezdése előtt ellenőrizze le a láncfűrész a gépházon, hálózati kábelon, fűrészláncon és a kardon levő sérülésekre. Ne vegyen sohasem nyilvánosan megrongálódott készüléket üzembe.

#### Olajtartály

Az olajtartály töltöttségi állapota. Ellenőrizze a munka alatt is le, hogy mindig elegendő olaj van e benn. A láncfűrész sérülésének az elkerüléséhez ne üzemeltesse sohasem a fűrész, ha nincs benne olaj vagy ha az olajállás a min. jelzés alá esett (9-es ábra/poz. B).

Egy töltés átlagban 15 percre elég, a szünetektől és a megterheléstől függően.

#### Fűrészlánc

A fűrészlánc feszessége, a vágóélek állapota. Minnél élesebb a fűrészlánc, annál könnyebben és kontrolláltabban lehet a láncfűrész kezelni. Ugyanez érvényes a láncfeszességre. A dolgozás alatt is minden 10 percben leellenőrizni a láncfeszességet, azért hogy növelje a biztonságot! Különösen új fűrészláncok hajlamosak a növelt kitérülésre.

#### Láncfék

Ellenőrizze le a „Védőberendezések” fejezetben leírtak szerint a láncfék működését és engedje ki.

#### Védőruha

Viseljen okvetlenül a megfelelő, feszesen testhez álló védőruhát mint vágásvédőnadrágot, kesztyűket és biztonsági cipőket.

#### Zajcsökkentő fülvédőt és védőszemüveget.

Hordjon a fák kivágásánál és erdőben való munkáknál okvetlenül egy integrált hallás és arcvédővel fészerezett védőszemüveget. Ez védelmet nyújt a leeső ágak és visszacsapódó gallyak elől.

### 6.2 Az alapvető munkáknál való helyes eljárás módjának a magyarázata

#### Fakivágás (ábrák 12-től – 15-ig)

Ha két vagy több személy egyidejűleg felvagdál vagy kivág, akkor a fát kivágó és a vágó személy közötti távolságnak a kivágásra előrelátott fának legalább a duplájának kellene lennie (12-es ábra). A fák kivágásánál ügyelni kell arra, hogy más személyek ne legyenek veszélynek kitéve, ellátóvezetékek ne legyenek eltalálva és más tárgyi károk se legyenek okozva. Ha a fa egy ellátóvezetékkel kerülne érintkezésbe, akkor ezt a környezeti energiaellátási vállalatnak azonnal a tudására kell hozni.

A lejtőn való fűrészelési munkálatoknál a láncfűrész kezelőjének a terepen mindig a kivágásra előrelátott fa felett kell tartózkodnia, mivel a fa a kivágás után a hegyen lefelé fog gurulni vagy csúszni (13-ös ábra). A fa kivágása előtt egy menekülési útat kell tervezni és ha szükséges akkor szabaddá tenni. A menekülési útnak az elvárt döntési vonaltól ferdén hátrafelé kell elvezetnie, mint ahogyan a 14-os ábrán mutatva van (A=veszélyeztetett zóna, B=döntési irány, C=menekülési rész).

A kivágás előtt figyelembe kell venni a fa természetes dőlését, a nagyobb ágak helyzetét és a szél irányát, azért hogy meg tudja ítélni a fa döntési irányát. Szennyezéseket, köveket, laza fakérgéket, szögeket, kapcsokat és drótot el kell távolítani a fáról.

#### Rovátkoló vágást tenni (15-es ábra)

A döntési irányal derékszögben a faátmérő 1/3-ának megfelelő mélységű rovátkát (A) fűrészelni, a 15-es ábrán mutatottak szerint. Először az alsó vízszintes rovátkoló vágást (1) elvégezni. Ezáltal meg lesz akadályozva a fűrészlánc vagy a vezetősín beszorulása a második rovátkoló vágás feltevésénél.

#### Döntővágást tenni (15-es ábra)

A döntővágást legalább 50 mm-re a vízszintes rovátkoló vágás felé helyezni. A döntővágást (B) a rovátkáló vágáshoz vízszintesen elvégezni. A döntővágást csak olyan mélyre befűrészelni, hogy még egy gerinc (döntésoldal) (D) maradjon állva. A

**H**

gerinc megakadályozza, hogy a fa megforduljon és rossz irányba dőljön. Ne fűrészelve át a gerincet. A döntővágásnak a gernchez való közeledésekor a fának el kellene kezdenie dőlni. Ha úgy mutatkozik, hogy a fa esetleg nem a kívánt döntési irányba (C) dől vagy visszafelé hajlik és beszorítja a fűrészláncot, akkor megszakiatni a döntővágást és a nyíllás kinyitásához valamint a fának a kívánt döntési irányba való átdöntéséhez használjon ékeket fából, műanyagból vagy alumíniumból. Ha a fa elkezd dőlni, akkor eltávolítani a láncfűrészelt a vágásból, kikapcsolni, lefektetni és a veszélyeztetett területet a tervezet menekülési úton elhagyni. A leeső ágakra ügyelni és no botlódjon meg.

**Gallyaktó megfosztani**

Ezalatt a kivágott fa gallyainak a levágását értjük. A gallyaktól való megfosztásnál először a felfelé irányuló nagyobb gallyakat, amelyek támasztják a fát, rajta hagyni, amíg a törzs szét nincs fűrészelve. A kisebb ágakat a 16-as ábrának megfelelően (A=vágásirány a gallyaktól való megfosztásnál, B=a talajtól távol tartani! a támasztó ágakat addig rajta hagyni, amíg a törzs szét nincs fűrészelve) alulról felfelé egy vágással levágni. Ágakat amelyek feszesség alatt állnak, azokat alulról felfelé kellene fűrészelni, azért hogy elkerülje a fűrész beszorulását.

**Fatörzsöt feldarabolni**

Ezalatt a kivágott fának a részekre való felosztását értik. Ügylejen a biztos állására és a testi súlyának mind a két lábára való egyenletes elosztására. Ha lehetséges, akkor a törzsnek ágak, gerendák vagy ékek által alá kell támasztva vagy fektetve lennie. Kövesse az egyszerű utasításokat az egyszerű fűrészeléshez.

Ha a fatörzsnek az egész hossza egyenletesen felfekszik, a 17-es ábrán mutatottak szerint, akkor felülről lefelé lesz fűrészelve. Ügylejen ennél arra, hogy ne vágjon a talajba.

Ha a fatörzs az egyik végén felfekszik, a 18-as ábrán mutatottak szerint, akkor először a fatörzsméretnek 1/3-át alulról indulva fűrészeleni (A) azért hogy elkerülje a széthasadást. A második vágást felülről (2/3 átmérő) az alulsóvágás magasságában elvégezni (B) (azért hogy elkerülje a beszorulást).

Ha a fatörzs mind a két végén felfekszik, a 19-as ábrán mutatottak szerint, akkor először a fatörzsméretnek 1/3-át a felső oldalról fűrészeleni azért hogy elkerülje a széthasadást (A). A második vágást alulról (2/3 átmérő) az elsővágás magasságában elvégezni (B) (azért hogy elkerülje a beszorulást).

28

A lejtőn való fűrészelésnél mindig a fatörzs felett állni, a 13-ös ábrán mutatottak szerint. Az átfűrészelési pillanatbani teljes kontrollának a megtartásáért, a vágás vége felé a rányomási nyomást csökkenteni, anélkül hogy a láncfűrész fogantyújain levő feszes fogást megeresztené. Ügylejni arra, hogy a fűrészlánc ne érintse meg a talajt.

A vágás befejezése után a láncfűrész eltávolítása előtt megvárni a fűrészlánc nyugalmi állapotát. Mindig kikapcsolni a láncfűrész motorját, mielőtt az egyik fától a másikhoz váltana.

**6.3 Visszacsapódás**

Visszacsapódás alatt a futó láncfűrész hirtelen fel- és visszacsapódást értjük. Az okok legtöbbszörre a munkadarab megérintése a kardhegy által vagy a fűrészlánc beszorulása.

Visszacsapódásnál hirtelen nagy erők lépnek fel.

Ezért a láncfűrész többszörre ellenőrizhetetlenül reagál.

A következmények sűrűn a munkások és a környezetben levő személyek nagyon nehéz sérülése. Különösen az oldali vágásoknál, a ferde- és hszvágásoknál nagyon magas a visszacsapódás veszélye, mivel nem lehet használni a körmös ütközőt. Ezért kerülje el, ha lehetséges ilyen vágásokat és dolgozon különösen óvatosan, ha nem lehet elkerülni őket.

Egy visszacsapódás veszélye akkor a legmagasabb, ha a fűrészelt a kardhegy környékén teszi fel, mivel ott a legnagyobb az emelőhatás (20-es ábra). Ezért a fűrészelt mindig lehetőleg laposan és a körmös ütköző közelében feltenni (21-as ábra).

**Figyelem!**

- Ügylejen mindig a helyes láncfeszességre!
- Csak kifogástalan láncfűrészeket használni!
- Mindig csak előírásosan élesített fűrészláncsal dolgozni!
- Ne fűrészeljen sohasem a vállmagasság felett!
- Ne fűrészeljen sohasem a kard felső szélével vagy hegyével!
- Tartsa a fűrészláncot mindig feszesen mind a két kézzel!
- Használja mindig amikor csak lehet a körmös ütközőt elemőpontként.

**Feszültség alatt álló fa fűrészelése**

Feszültség alatt álló fának a fűrészelése különös óvatosságot követel! Feszültség alatt álló fa, amely a fűrészelés által a feszültség alól fel lesz szabadítva, némelykor teljessen ellenőrizhetetlenül reagál. Ez legnehezebb sérülésektől halálos sérülésekhez vezethet (ábrák 22-től – 24-ig).

Ilyen munkákat csak a kiképzett szakembereknek szabad elvégezniük.

## 7. Technikai adatok

Hálózati feszültség:	230-240 V ~ 50 Hz
Névleges teljesítmény:	1800 W
Kardhossz	400 mm
Vágáshossz max.:	375 mm
Vágássebesség a névleges fordulatszámnál:	13 m/s
Olajtartály-töltési mennyiség:	120 ml
Tömeg karddal+lánccal:	5 kg
Védőosztály:	□ / II

## Zaj és vibrálás

A zaj és a vibrálási értékek az EN 60745 szerint lettek mérve.

Hangnyomásmérték $L_{pA}$	94 dB(A)
Bizonytalanság $K_{pA}$	3 dB
Hangteljesítménymérték $L_{WA}$	105 dB(A)
Bizonytalanság $K_{WA}$	3 dB

### Hordjon egy zajcsökkentő fülvédőt.

A zaj befolyása hallásvesztességhez vezethet.

Rezgésösszértékek (három irány vektorösszege) az EN 60745 szerint lettek meghatározva.

### Fogantyú teher alatt

Rezgésemisszióértékek  $a_h = 6,99 \text{ m/s}^2$

Bizonytalanság  $K = 1,5 \text{ m/s}^2$

### További információk az elektromos szerszámokhoz

#### Figyelmeztetés!

A megadott rezgésemisszióérték egy normált ellenőrzési folyamat szerint lett mérve és az elektromos szerszám használatának a fajtájától és módjától függően, megváltozhat és kivételes esetekben lehet a megadott érték felett.

A megadott rezgésemisszióértéket fel lehet használni az elektromosszerszámok egymással való összehasonlításához.

A megadott rezgésemisszióértéket a befolyásolás bevezető felbecsülésére is fel lehet használni.

### Csökkentse le a zajkibocsátást és a vibrálást egy minimumra!

- Csak kifogástalan készülékeket használni.
- A készüléket rendszeresen karbantartani és megtisztítani.
- Illessze a munkamódját a készülékhez.
- Ne terhelje túl a készüléket.
- Hagyja adott esetben leellenőrizni a készüléket.
- Kapcsolja ki a készüléket, ha nem használja.
- Hordjon kesztyűket.

### Fennmaradt rizikók

**Akkor is ha előírás szerint kezeli az elektromos szerszámot, mégis maradnak fennmaradó rizikók. Ennek az elektromos szerszámnak az építésmódjával és kivitelzésével kapcsolatban a következő veszélyek léphetnek fel:**

1. Tüdőkárok, ha nem visel megfelelő porvédőmaszkot.
2. Hallás károsodás, ha nem visel megfelelő zajcsökkentő fülvédőt.
3. Egészségi károk, amelyek a kéz-kar-rezgésekből adódnak, ha a készülék hosszabb ideig használva lesz, vagy ha nem lesz szabályszerűen vezetve és karbantartva.

## 8. Karbantartás

### 8.1 A fűrészléc és a kard kicserélése

Ki kell cserélni egy újért a kardot, ha

- a kard vezetőhoronya el van kopva.
- meg van károsulva vagy elhasználódva a csillagkerék a kardban

Járjon ehhez az „A kard és a fűrészléc felszerelése” fejezet szerint el!

### 8.2 Az automatikus lánckenés leellenőrzése

Ellenőrizze rendszeresen le az automatikus lánckenés működését, azért hogy megelőzze a túlhevülést és az ezzel járó kard és a fűrészléc megrongálást. Irányítsa ehhez a kardhegyet egy sima felület felé (léc, egy fának felvágása) és hagyja a lánccfűrész futni.

Ha ez a folyamat alatt egy növekvő olajnyom mutatkozna, akkor az autmatikus lánckenés kifogástalanul működik. Ha nem mutatkozik egy világos olajnyom, akkor kérjük olvassa el a megfelelő utasításokat a „Hibakeresés” fejezetben! Ha ezek az utasítások sem segítenek, akkor forduljon a szervizünkhöz vagy egy hasonlóan kvalifikált műhelyhez.

**H**

**Figyelem!** Ne érintse ennél meg a felületet. Tartson elegendő biztonsági távolságot (cca. 20 cm) be.

### 8.3 A fűrészlánc élesítése

A láncfűrészszel csak akkor lehetséges effektíven dolgozni, ha a fűrészlánc jó állapotban van és éles. Ezáltal a visszacsapódás veszélye is lecsökken. A fűrészláncot minden szakkereskedőnél utánna lehet élesíteni. Ne próbálja a fűrészláncot saját maga megélesíteni, ha nem rendelkezik a megfelelő szerszámmal és a szükséges tapasztalattal.

## 9. Tisztítás és tárolás

- Tisztítsa rendszeresen meg a feszítőmechanizmust, azáltal hogy présléggel kifújja vagy egy kefével megtisztítja. Ne használjon szerszámokat a tisztításhoz.
- Tartsa a fogantyúkat olajmentesen, azért hogy mindig biztos állása legyen.
- Szükség esetén a készüléket egy nedves ronggyal megtisztítani és adott esetben egy enyhe öblítőszerrel.
- Ha a láncfűrész hosszabb ideig nem használná, akkor távolítsa el a láncolajat a tartályból. Tegye a fűrészláncot és a kardot röviden egy olajkádba és csavarja azután egy olajpapírba be.

### Figyelem!

- Minden tisztítás előtt kihúzni a hálózati csatlakozót.
- Ne merítse a készüléket tisztításhoz semmi esetre sem vízbe vagy más folyadékokba.
- A láncfűrész egy biztos és száraz helyen megőrizni valamint a gyerekek számára elérhető helyen kívül.

## 10. Utasítások a környezetvédelemhez/ megsemmisítéshez

Vezesse a készüléket egy rendeltetésszerű megsemmisítéshez, ha egyszer kiszolgált. Válassza le a hálózati kábelt, azért hogy elkerülje a visszaélést. Ne semmisítse meg a készüléket a házi hulladék által, hanem a környezetvédelem érdekében adja le az elektromoskészülékek gyűjtőhelyén. Az önre illetékes kommuna szívesen informálja Önt a címek és a nyitási órákkal kapcsolatban. Adja a csomagolási anyagokat és az elhasznált tartozékokat is az előrelátott gyűjtőhelyeken le.

## 11. A pótalkatrész megrendelése

A pótalkatrészek megrendlésénél a következő adatokat kellene megadni:

- A készülék típusát
  - A készülék cikk-számát
  - A készülék ident- számát
  - A szükséges pótalkatrész, pótalkatrész- számát
- Aktuális árak és információk a [www.isc-gmbh.info](http://www.isc-gmbh.info) alatt találhatóak.

## 12. Hibakeresés

### ⚠ Vigyázat!

A hibakeresés előtt kikapcsolni és kihúzni a hálózati csatlakozót.

A következő táblázat felmutatja a hibaszimptomákat és leírja hogy hogyan lehet őket elhárítani, ha a gép egyszer nem működne helyesen. Ha ezzel nem tudja lokalizálni és megoldani a problémát, akkor kérjük forduljon a szervíz-műhelyéhez.

Ok	Hiba	Elhárítás
A láncfűrész nem működik rendesen	Ki van oldva a visszacsapódási fék	Visszahúzni a kézvédőt a pozícióba
	Nincs áramellátás	Leellenőrizni az áramellátást
	Defekt a dugaszoló aljzat	Kipróbálni más áramforrást, adott esetben cserélni
	Megrongálódva az áramhosszabbítókábel	Leellenőrizni a kábelt, adott esetben kicserélni
	Defekt a biztosíték	Biztosítékot kicserélni
A láncfűrész kihagyásosan dolgozik	Áramkábel megrongálódva	Felkeresni a szakműhelyet
	Externi laza érintkező	Felkeresni a szakműhelyet
	Interni laza érintkező	Felkeresni a szakműhelyet
	Defekt a be- / kikapcsoló	Felkeresni a szakműhelyet
Száraz a fűrészlánc	Nincs olaj a tartályban	Olajat utántölteni
	El van dugulva a szellőzetető az olajtartályzárban	Megtisztítani a olajtartályzárat
	Edugulva az olajkifolyó kanális	Szabaddá tenni az olajkifolyó kanálist
Nem működik a láncfűrész	Probléma a kapcsolómechanizmussal az elülső kézvédőben.	Felkeresni a szakműhelyet
Forró a lánc/vezetősín	Nincs olaj a tartályban	Olajat utántölteni
	El van dugulva a szellőzetető az olajtartályzárban	Megtisztítani az olajtartályzárat
	Edugulva az olajkifolyó kanális	Szabaddá tenni az olajkifolyó kanálist
	Tompa a lánc	Utánacsiszolni vagy kicserélni a láncot
A láncfűrész tépdés, vibrál vagy nem fűrészrel rendesen	Túl laza a láncfeszesség	Beállítani a láncfeszességet
	Tompa a lánc	Utánacsiszolni vagy kicserélni a láncot
	Elkopott a lánc	Kicserélni a láncot
	Sägezähne zeigen in die falsche Rossz irányba mutatnak a fűrészfogak	Újra felszerelni a helyes irányban levő fogakkal

HR/  
BIH

## Sadržaj

1. Opći sigurnosni propisi
2. Opis uređaja i opseg isporuke
3. Namjenska uporaba
4. Montaža
5. Pogon
6. Rad s lančanom pilom
7. Tehnički podaci
8. Održavanje
9. Čišćenje i skladištenje
10. Napomene za zaštitu okoliša/zbrinjavanje
11. Naručivanje rezervnih dijelova
12. Traženje grešaka



**Pakiranje:**

Uređaj je zapakiran kako bi se tijekom transporta spriječila oštećenja. Ova ambalaža je sirovina i može se ponovno upotrijebiti ili predati na reciklažu.

**Kod korištenja uređaja morate se pridržavati sigurnosnih propisa kako biste spriječili ozljeđivanja i štete:**

- Pažljivo pročitajte ove upute za uporabu i obratite pažnju na napomene u njima. Pomoću ovih uputa za uporabu upoznajte se s uređajem, njegovom pravilnom uporabom i sigurnosnim propisima.
- Dobro ih sačuvajte tako da Vam informacije u svako doba budu na raspolaganju.
- Ako biste trebali ovaj uređaj predati drugim osobama, molimo da im prosljedite i ove upute za uporabu.

**Za štete koje bi nastale zbog nepridržavanja ovih uputa za uporabu ne preuzimamo jamstvo.**

**1. Opći sigurnosni propisi**

Odgovarajuće sigurnosne upute pronaći ćete u priloženoj knjižici.

**⚠ UPOZORENJE!**

**Pročitajte sve sigurnosne napomene i upute.**

Propusti kod pridržavanja sigurnosnih napomena i uputa mogu uzrokovati el. udar, požar i/ili teška ozljeđivanja.

**Sačuvajte sve sigurnosne napomene i upute za buduće korištenje.**

**2. Opis uređaja i opseg isporuke (vidi sliku 1-2)**

1. Čeljusni graničnik
2. Prednja zaštita za ruke
3. Prednja ručka
4. Stražnja ručka
5. Blokada uključivanja
6. Sklopka za uključivanje/isključivanje
7. Poklopac tanka za ulje
8. Pokrov lančanika
9. Vijak za pričvršćivanje pokrova lančanika
10. Vijak za napinjanje lanca
11. Pokazivač napunjenosti ulja za podmazivanje lanca

12. Mehanizam za rasterećenje kabela
13. Mrežni kabel
14. Stražnja zaštita za ruke
15. Sablja
16. Lanac pile
17. Zaštita sablje

**3. Namjenska uporaba**

Lančana pila predviđena je za obaranje stabala kao i za rezanje debla, grana, drvenih greda, dasaka itd. i može se koristiti za uzdužno i poprečno rezanje. Ona nije namijenjena za rezanje drugih materijala već drveta.

Molimo da obratite pažnju na to da naši uređaji nisu pogodni za korištenje u komercijalne, obrtničke ili industrijske svrhe. Ne preuzimamo jamstvo ako se uređaj koristi u komercijalne i industrijske svrhe kao i u sličnim djelatnostima.

**4. Montaža**

**Pozor!** Lančanu pilu priključite na strujnu mrežu tek kad je ona u potpunosti montirana i kad je podešena napetost lanca. Kad radite s lančanom pilom uvijek nosite zaštitne rukavice kako biste izbjegli povrede.

**4.1 Montaža sablje i lanca pile**

- Pažljivo raspakujte sve dijelove i provjerite jesu li svi na broju (sl. 2)
  - Otpustite vijak za pričvršćivanje pokrova lančanika (sl. 3)
  - Skinite pokrov lančanika (sl. 4)
  - Umetnite lanac u obodni žlijeb sablje (sl. 6/poz. A)
  - Sablju i lanac umetnite u prihvatnik lančane pile kao što je prikazano na slici (sl. 5). Pritom lanac vodite oko pogonskog lančanika (sl. 5/poz. B).
  - Stavite pokrov lančanika i pričvrstite ga vijkom (sl. 6a+6b+6c).
- Pozor!** Vijak za pričvršćivanje pričvrstite do kraja tek nakon podešavanja napetosti lanca (vidi točku 4.2).

HR/  
BIH

#### 4.2 Napinjanje lanca pile

**Pozor!** Prije provjeravanja i podešavanja uvijek izvucite mrežni utikač. Kad radite s lančanom pilom uvijek nosite zaštitne rukavice kako biste izbjegli ozljeđivanja.

- Za nekoliko okretaja otpustite vijak za pričvršćivanje pokrova lančanika (sl. 3)
- Pomoću vijka za napinjanje podesite napetost lanca (sl. 7).

Lanac pile je pravilno napet kad se može u sredini sablje nadići za oko 3 – 4 mm (sl. 8).

- Pritegnite vijak za pričvršćivanje pokrova lančanika (sl. 6c).

**Pozor!** Svi članci pile moraju pravilno ulegnuti u utor vodilice sablje.

#### Napomene za napinjanje lanca:

Da bi se zajamčio siguran rad, lanac pile mora biti pravilno napet. Lanac pile je pravilno napet kad se može u sredini sablje nadići za oko 3–4 mm. Pošto se lanac tijekom rezanja zagrijava i zbog tog mu se povećava duljina, svakih 10 minuta provjeravajte njegovu napetost i po potrebi je korigirajte. To posebno vrijedi za nove lance. Nakon završetka rada otpustite lanac, jer će se kod hlađenja skratiti. Na taj način ćete spriječiti štete.

#### 4.3 Podmazivanje lanca pile

**Pozor!** Prije provjeravanja i podešavanja uvijek izvucite mrežni utikač. Kad radite s lančanom pilom uvijek nosite zaštitne rukavice kako biste izbjegli povrede.

**Pozor!** Nikad nemojte raditi s lancem bez ulja za podmazivanje! Korištenje lančane pile bez ulja ili ako je razina ulja ispod oznake minimuma (sl. 9/poz. B) dovodi do oštećenja pile!

**Pozor!** Obratite pažnju na razliku u temperaturi:

Razlika u temperaturi zahtijeva sredstva za podmazivanje s jako različitim viskoznostima. Kod nižih temperatura trebate rjeđa ulja (niža viskoznost) kako bi se stvorio dovoljan film za podmazivanje. Ako ćete isto ulje koristiti ljeti, ono će se zbog viših temperatura dalje razrjeđivati. Zbog toga se film za podmazivanje može istrošiti, lanac će se pregrijati i uzrokovati štete. Nadalje, ulje za podmazivanje će izgorjeti što će dovesti do nepotrebnog stvaranja štetnih tvari.

#### Punjenje tanka za ulje:

- Lančanu pilu odložite na ravnu površinu.
- Očistite područje oko poklopca tanka (sl. 9/poz. A) i zatim ga otvorite.
- Tank napunite uljem za podmazivanje lanca pile. Pritom pazite da u tank ne dospije prljavština koja bi mogla začepiti sapnicu za ulje.
- Zatvorite poklopac tanka za ulje.

### 5. Pogon

#### 5.1 Priključivanje strujnog napajanja

- Mrežni kabel priključite na prikladni produžni kabel. Obratite pažnju da produžni kabel bude dimenzioniran za snagu lančane pile.
- Produžni kabel, kao što je prikazano na sl. 10, osigurajte od vlačnih sila i slučajnog iskapćanja.
- Produžni kabel priključite na propisno instaliranu utičnicu sa zaštitnim kontaktom.

Preporučujemo da koristite obojeni kabel (crveni ili žuti). To smanjuje opasnost od slučajnog oštećivanja lančanom pilom.

#### 5.2 Uključivanje/isključivanje

##### Uključivanje

- Lančanu pilu držite objema rukama za ručke, kao što je prikazano na sl. 11 (palac ispod ručke).
- Pritisnite blokadu uključivanja (sl. 1/poz. 5) i držite je.
- Pomoću sklopke za uključivanje/isključivanje uključite lančanu pilu. Sad opet možete pustiti blokadu uključivanja.

##### Isključivanje

Pustite sklopku za uključivanje/isključivanje (sl. 1/poz. 6).

Ugrađena kočnica u najkraćem vremenu zaustavlja kružno kretanje lanca. Kad prekidate rad, uvijek izvucite mrežni utikač.

**Pozor!** Pilu nosite samo za prednju ručku! Ako biste priključenu pilu nosili samo za stražnju ručku gdje je sklopka, moglo bi se dogoditi da slučajno istovremeno uključite blokadu uključivanja i sklopku za uključivanje/isključivanje, pa bi se pila pokrenula.

### 5.3 Zaštitne naprave

#### Kočnica motora

Motor zaustavlja lanac pile čim se pusti sklopka za uključivanje/isključivanje (sl. 1/poz. 6) ili se prekine dovod struje. Na taj način bitno se smanjuje opasnost od povrede zbog zaustavljanja lanca.

#### Kočnica lanca

Kočnica lanca je zaštitni mehanizam koji se aktivira na prednjoj zaštiti za ruke (sl. 1/poz. 2). Ako pila trzne unatrag zbog povratne sile, aktivira se kočnica lanca i zaustavlja lanac za manje od 0,1 sekunde. Redovito provjeravajte funkciju kočnice lanca. U tu svrhu preklonite zaštitu za ruke (sl. 1/poz. 2) prema naprijed i nakratko uključite lančanu pilu. Lanac pile ne smije se pokrenuti.

Povucite prednju zaštitu za ruke (sl. 1/poz. 2) natrag tako da ona dosjedne, kako biste otpustili kočnicu lanca.

**Pozor!** Nemojte koristiti pilu ako zaštitne naprave ne funkcioniraju besprijekorno. Nemojte pokušavati sami popravljati sigurnosne zaštitne naprave, već se obratite našem servisu ili sličnoj kvalificiranoj radionici.

#### Zaštita za ruke

Prednja zaštita za ruke (istovremeno i kočnica lanca) (sl. 1/poz. 2) i stražnja zaštita ruke (sl. 2/poz. 14) štite prste od povreda koje bi nastale u kontaktu s lancem pile ako bi on puknuo zbog preopterećenja.

## 6. Rad s lančanom pilom

### 6.1 Priprema

Prije svake uporabe provjerite sljedeće točke, kako biste mogli sigurnije raditi:

#### Stanje lančane pile

Pregledajte pilu prije početka rada, je li oštećeno kućište, mrežni kabel, lanac ili sablja. Nikad nemojte raditi s očito oštećenim uređajem.

#### Posuda za ulje

Stanje napunjenosti posude za ulje. Tijekom rada provjeravajte ima li dovoljno ulja. Nikad ne pokrećite pilu ako nema ulja ili je njegova razina ispod minimalne oznake (sl. 9/poz. B), kako biste izbjegli njezino oštećivanje.

Jedno punjenje dovoljno je za rezanje u trajanju od 15 minuta, ovisno o stankama i opterećenju.

#### Lanac pile

Napetost lanca, stanje oštrica. Što je lanac oštrij, to je lakše kontrolirati pilu i upravljati njome. Isto vrijedi za napetost lanca. Tijekom rada svakih 10 minuta provjeravajte napetost lanca, kako biste održali visoku sigurnost rada! Naročito novi lanci naginju jačem istezanju.

#### Kočnica lanca

Provjerite funkciju kočnice lanca kao što je opisano u poglavlju „Zaštitne naprave“ i otpustite je.

#### Zaštitna odjeća

Obavezno nosite odgovarajuću pripijenu zaštitnu odjeću kao što su zaštitne hlače, rukavice i cipele.

#### Zaštita za sluh i zaštitne naočale.

Kod obaranja stabala i radova u šumi obavezno nosite zaštitni šljem s integriranom zaštitom za sluh i lice. On nudi zaštitu od padajućih grana.

### 6.2 Pojašnjenje pravilnog postupka kod radova na tlu

#### Obaranje stabla (sl. 12-15)

Ako dvije ili više osoba istovremeno režu i obaraju stabla, tada bi razmak između osoba koje obaraju i režu trebao iznositi najmanje dvostruku visinu oborenog drveta (sl. 12). Kod obaranja stabla obratite pažnju na to, da druge osobe ne budu izložene opasnosti, da stablo ne pogodi vodove za napajanje energijom i da se ne prouzroče materijalne štete. Ako bi neko stablo došlo u kontakt s energetske vodom, odmah o tome obavijestite nadležno poduzeće za opskrbu energijom.

Kod radova s pilom na obronku, rukovatelj pilom mora se nalaziti poviše stabla koje obara jer se stablo nakon pada može kotrljati ili skliznuti nizbrdo (sl. 13). Prije obaranja mora biti isplaniran i, po potrebi, oslobođen put odstupanja u slučaju nužde. Put odstupanja u nuždi mora se, obzirom na liniju padanja voditi koso unatrag, kao što je to prikazano na slici 14 (A = opasna zona, B = smjer padanja, C = područje bijega).

Prije obaranja naravno da treba razmotriti nagib stabla, položaj najveće grane i smjer vjetrova, kako bi se mogao procijeniti smjer padanja stabla. Uklonite s drveta prljavštinu, kamenje, labavu koru, stezaljke i žicu.

**Urezivanje (sl. 15)**

Zarežite pod pravim kutem na smjer padanja urez (A) dubine 1/3 promjera stabla, kao što je prikazano na slici 15. Najprije zarežite donji vodoravni urez (1). Na taj način ćete spriječiti uklještenje lančane pile ili vodilice kod drugog urezivanja.

**Urezivanje završnog reza obaranja (sl. 15)**

Rez obaranja urežite najmanje 50 mm iznad horizontalnog reza. Rez obaranja (B) izvedite paralelno s horizontalnim urezom. Rez obaranja urežite samo toliko duboko, da preostane još samo dio (segment obaranja) (D) koji može služiti kao zglobov. Taj preostali segment sprečava da se stablo okrene i padne u pogrešnom smjeru. Nemojte prepiliti taj segment. Kod približavanja reza obaranja segmentu drvo bi trebalo započeti padati. Ako bi se pokazalo da drvo vjerojatno neće padati u željenom smjeru (C) ili se nagne natrag pa uklješti pilu, prekinite rez obaranja i u svrhu otvaranja reza i premještanja stabla u pravilnu liniju padanja umetnite drveni, plastični ili aluminijski klin. Kad drvo započne padati, izvadite pilu iz ureza, isključite je, odložite i napustite opasno područje planiranim putem za odstupanje. Pazite na padajuće grane i pazite da se ne spotaknete.

**Rezanje grana**

Pod tim pojmom podrazumijevamo odvajanje grana s palog stabla. Tijekom rezanja grana, ostavite veće grane koje stoje prema dolje i podupiru stablo tako dugo dok se stablo ne prepili. Manje grane uklonite prema slici 16 (A = smjer rezanja grana, B = razmak od tla)! Grane za potporu ostavite sve dok se drvo ne prepili i režite ih odozdo prema gore. Grane koje su napregnute treba rezati odozdo prema gore kako bi se spriječilo uklještenje pile.

**Rezanje stabla**

Pod ovim pojmom podrazumijevamo rezanje palog stabla na dijelove. Pazite na svoju stabilnost i pravilnu raspodjelu težine tijela na obje noge. Po mogućnosti pokušajte stablo podložiti i poduprijeti granama, gredama ili klinovima. Slijedite jednostavne upute za lakše rezanje.

Kad cjelokupna težina stabla nalegne jednakomjerno, kao što je prikazano na slici 17, režite se odozgo prema dolje. Pazite da pritom ne zarezete u tlo.

Kad stablo naliježe na jednom svojem kraju, kao što je prikazano na slici 18, najprije prepilite 1/3 promjera stabla s donje strane prema gore (A) kako biste izbjegli iverje. Drugi rez izvedite odozgo (2/3 promjera) u visini prvog reza (B) (kako biste izbjegli uklještenje).

Kad stablo naliježe na oba svoja kraja, kao što je prikazano na slici 19, najprije prepilite 1/3 promjera stabla s gornje strane prema dolje (A) kako biste izbjegli iverje. Drugi rez izvedite odozdo (2/3 promjera) u visini prvog reza (B) (kako biste izbjegli uklještenje).

Kod rezanja na kosini uvijek stojte iznad stabla, kao što je prikazano na slici 13. Kako biste u trenutku kad prepilite stablo zadržali punu kontrolu, pri kraju reza smanjite pritisak rezanja a da ne olabavite stisak na ručkama lančane pile. Pripazite da lanac pile ne dodiruje tlo. Nakon završetka rezanja pričekajte da se lanac pile umiri, prije nego što ćete odatle ukloniti pilu. Uvijek isključite motor pile prije nego se premjestite na drugo drvo.

**6.3 Povratni udarac**

Pod povratnim udarcem podrazumijevamo nagli trzaj pile uvis ili unatrag. Razlozi su većinom u dodirivanju radnog komada vrhom sablje ili uklještenje lanca pile. Kod povratnog udara neposredno nastaju velike sile. Zbog toga lanac pile reagira većinom nekontrolirano. Posljedice su često teška ozljeđivanja rukovatelja pilom ili okolnih osoba. Posebno velika opasnost od povratnog udara postoji kod bočnog, kosog ili uzdužnog rezanja jer se ne može koristiti čeljusni graničnik. Zato po mogućnosti izbjegavajte takve korake i budite naročito oprezni ako ih ne možete izbjeći!

Opasnost od povratnog udara je najveća kad koristite pilu u području vrha sablje jer je tamo djelovanje poluge najveće (sl. 20). Zbog toga po mogućnosti pokušajte uvijek namjestiti pilu ravno i blizu čeljusnog graničnika (sl. 21).

**Pozor!**

- Uvijek pazite na pravilnu napetost lanca!
- Koristite samo besprijeke lančane pile!
- Radite samo s propisno naoštrenim lancem!
- Nikad ne pilite preko visine ramena!
- Nikad ne pilite s gornjim rubom ili vrhom sablje!
- Pilu uvijek držite čvrsto s objema rukama!
- Po mogućnosti uvijek koristite čeljusni graničnik kao oslonac poluge!

**Rezanje drva koje je napregnuto**

Rezanje drva koje je napregnuto zahtijeva poseban oprez! Drvo koje je napregnuto silama i koje bi se rezanjem moglo osloboditi, reagira katkad potpuno nekontrolirano. To može dovesti do najtežih povreda, čak i do smrti (sl. 22 - 24).

Takve radove trebali bi izvoditi samo izučeni stručnjaci.

## 7. Tehnički podaci

Mrežni napon:	230-240 V ~ 50 Hz
Nazivna snaga:	1800 W
Duljina sablje	400 mm
Duljina reza maks.:	375 mm
Brzina rezanja kod nazivnog broja okretaja:	13 m/s
Količina punjenja uljnog tanka:	120 ml
Težina sa sabljom + lanac:	5 kg
Klasa zaštite:	II / II

### Buka i vibracije

Vrijednosti buke i vibracija određene su prema normi EN 60745.

Razina zvučnog tlaka $L_{pA}$	94 dB(A)
Nesigurnost $K_{pA}$	3 dB
Intenzitet buke $L_{WA}$	105 dB(A)
Nesigurnost $K_{WA}$	3 dB

#### Nosite zaštitu za sluh.

Buka može utjecati na gubitak sluha.

Ukupne vrijednosti vibracija (vektorski zbroj triju pravaca) određene su prema normi EN 60745.

#### Ručka pod opterećenjem

Vrijednost emisije vibracija  $a_h = 6,99 \text{ m/s}^2$

Nesigurnost  $K = 1,5 \text{ m/s}^2$

#### Dodatne informacije u vezi elektroalata

##### Upozorenje!

Navedena vrijednost emisije vibracija izmjerena je prema normiranom postupku ispitivanja i može se, ovisno o načinu korištenja elektroalata, promijeniti a u izuzetnim slučajevima može biti i veća od navedene vrijednosti.

Navedena vrijednost emisije vibracija može se koristiti u svrhu usporedbe elektroalata jedne tvrtke s elektroalatom neke druge tvrtke.

Navedena vrijednost emisije vibracija može se također koristiti za početnu procjenu ugrožavanja zdravlja.

### Ograničite stvaranje buke i vibracija na minimum!

- Koristite samo besprijeorne uređaje.
- Redovito čistite i održavajte uređaj.
- Svoj način rada prilagodite uređaju.
- Nemojte preopterećivati uređaj.
- Po potrebi predajte uređaj na kontrolu.
- Isključite uređaj kad ga ne koristite.
- Nosite zaštitne rukavice.

#### Ostali rizici

**Čak i kad se ovi elektroalati koriste propisno, uvijek postoje neki drugi rizici.**

**Sljedeće opasnosti mogu nastati vezi s izvedbom i konstrukcijom elektroalata:**

1. Oštećenja pluća ako se ne nosi prikladna maska za zaštitu od prašine.
2. Oštećenja sluha ako se ne nosi prikladna zaštita za sluh.
3. Zdravstveni problemi koji nastaju kao posljedica vibracija na šaku-ruku u slučaju da se uređaj koristi tijekom dužeg vremena ili se nepropisno koristi i održava.

## 8. Održavanje

### 8.1 Zamjena lanca pile i sablje

Sablja se mora zamijeniti

- kad je žlijeb vodilice sablje istrošen.
- kad je čeon lančanik u sablji oštećen ili istrošen.

U tom slučaju postupite kao što je opisano u poglavlju „Montaža sablje i lanca pile“!

### 8.2 Ispitivanje automatskog podmazivanja lanca

Redovito provjeravajte funkciju automatskog podmazivanja lanca, kako biste izbjegli pregrijavanje i s tim povezana oštećenja sablje i lanca pile. Zbog toga vrh sablje usmjerite prema glatkoj površini (dasci, izrezanoj površini drva) i pustite da pila radi. Ako za to vrijeme ostane trag ulja koji se povećava, automatsko podmazivanje lanca je u redu. Ako ne ostane jasan trag ulja, molimo da pročitate odgovarajuće upute u poglavlju „Traženje greške“! Ako Vam ne pomognu ni te upute, molimo da se obratite našem servisu ili sličnoj kvalificiranoj radionici.

**Pozor!** Pritom ne dodirujte površinu. Držite dovoljan sigurnosni razmak od (oko 20 cm).

**HR/  
BIH**

### 8.3 Oštrenje lanca pile

Učinkovit rad s lančanom pilom moguć je samo ako je pila u dobrom stanju i oštra. Na taj način smanjuje se i opasnost od povratnog udarca. Lanac pile može se naoštритi u svakoj specijaliziranoj trgovini. Nemojte sami pokušavati naoštритi lanac ako nemate prikladan alat i potrebno iskustvo.

## 9. Čišćenje i skladištenje

- Redovito čistite mehanizam za napinjanje tako da ga ispušete komprimiranim zrakom ili očistite četkom. Za čišćenje nemojte koristiti nikakav alat.
- Ručke ne smiju biti masne kako bi se mogli čvrsto uhvatiti za njih.
- Po potrebi čistite uređaj vlažnom krpom i blagom sapunicom.
- Ako lančanu pile ne koristite dulje vrijeme, iz tanka uklonite ulje za podmazivanje lanca. Nakratko uronite lanac i sablju u uljnu kupku i zatim ih omotajte masnim papirom.

### Pozor!

- Prije svakog čišćenja izvucite mrežni utikač.
- Kod čišćenja nikad ne uranjajte uređaj u vodu ili druge tekućine.
- Lančanu pilu odlažite na sigurno i suho mjesto van dohvata djece.

## 10. Napomene za zaštitu okoliša/zbrinjavanje

Kad uređaju jednom istekne vijek trajanja, predajte ga na propisno mjesto za zbrinjavanje. Odrežite mrežni kabel kako biste spriječili zlorabe. Uređaj ne bacajte u kućno smeće, već ga predajte u interesu zaštite okoliša na sabirno mjesto za elektrouređaje. Vaša nadležna općina rado će Vam pružiti informacije o adresama i radnim vremenima. Također predajte materijal za pakiranje i istrošeni pribor na predviđeno sabirno mjesto.

## 11. Naručivanje rezervnih dijelova

Kod naručivanja rezervnih dijelova trebali biste navesti sljedeće podatke:

- Tip uređaja
- Kataloški broj uređaja
- Identifikacijski broj uređaja
- Broj potrebnog rezervnog dijela

Aktualne cijene i informacije pronaći ćete na [www.isc-gmbh.info](http://www.isc-gmbh.info)

## 12. Traženje grešaka

### ⚠ Oprez!

Prije traženja greške isključite uređaj i izvucite mrežni utikač.

Sljedeća tablica prikazuje simptome greške i opisuje pomoć za njihovo uklanjanje, ako Vaš stroj neće pravilno raditi. Ako na taj način ne možete problem lokalizirati i ukloniti, molimo da se obratite Vašoj servisnoj radionici.

Uzrok	Greška	Pomoć
Lančana pila ne funkcionira	Aktivirana je kočnica povratnog udarca	Vratite zaštitu za ruke na njezino mjesto
	Nema strujnog napajanja	Provjerite napajanje strujom
	Neispravna utičnica	Probajte drugi izvor struje, po potrebi ga zamijenite
	Oštećen je produžni kabel	Provjerite kabel, po potrebi ga zamijenite
	Neispravan osigurač	Zamijenite osigurač
Lančana pila radi isprekidano	Oštećen je strujni kabel	Potražite servisnu radionicu
	Labavi vanjski kontakt	Potražite servisnu radionicu
	Labavi unutrašnji kontakt	Potražite servisnu radionicu
	Neispravna sklopka za uključivanje/isključivanje	Potražite servisnu radionicu
Suh lanac pile	Nema ulja u tanku	Dopunite ulje
	Začepljena rupa za odzračivanje u poklopcu tanka	Očistite poklopac
	Začepljen kanal za ulje	Oslobodite kanal
Kočnica lanca ne funkcionira	Problem s mehanizmom za uključivanje u prednjoj zaštiti za ruke	Potražite servisnu radionicu
Lanac/vodilica vrući	Nema ulja u tanku	Dopunite ulje
	Začepljena rupa za odzračivanje u poklopcu tanka	Očistite poklopac
	Začepljen kanal za ulje	Oslobodite kanal
	Lanac tup	Nabrusite ili zamijenite lanac
Lanac čerupa drvo, vibrira ili ne reže pravilno	Premala napetost lanca	Podesiti napetost lanca
	Lanac tup	Nabrusite ili zamijenite lanac
	Lanac istrošen	Zamijenite lanac
	Zupci pile pokazuju u pogrešnom pravcu	Nanovo montirajte lanac sa zupcima u pravilnom smjeru

**RS**

**Sadržaj**

**Stranica**

1. Opšti bezbednosni propisi	40
2. Opis uređaja i sadržaj isporuke	40
3. Namensko korišćenje	40
4. Montaža	40
5. Pogon	41
6. Rad s lančanom testerom	42
7. Tehnički podaci	44
8. Održavanje	44
9. Čišćenje i skladištenje	44
10. Napomene za zaštitu okoline/zbrinjavanje	45
11. Porudžbina rezervnih delova	45
12. Traženje grešaka	46



**Pakovanje:**

Uređaj je zapakovan da bi se tokom transporta sprečila oštećenja. Ovo pakovanje je sirovina i može ponovo da se upotrebi ili preda na reciklažu.

**Kod korišćenja uređaja morate da se pridržavate bezbednosnih propisa kako biste sprečili povrede i štete:**

- Pažljivo pročitajte ova uputstva za upotrebu i obratite pažnju na napomene u njima. Pomoću ovih uputstava za upotrebu upoznajte se s uređajem, njegovom pravilnom upotrebom i bezbednosnim propisima.
- Dobro ih sačuvajte tako da Vam informacije u svako doba budu na raspolaganju.
- Ako biste ovaj uređaj trebali predati drugim osobama, molimo da im prosledite i ova uputstva za upotrebu.

**Za štete koje bi nastale zbog nepridržavanja ovih uputstava ne preuzimamo odgovornost.****1. Opšti bezbednosni propisi**

Odgovarajuća sigurnosna uputstva pronaći ćete u priloženoj knjižici.

**⚠ UPOZORENJE!****Pročitajte sve bezbednosne napomene i uputstva.**

Propusti kod pridržavanja bezbednosnih napomena i uputstava mogu da prouzroče el.udar, požar i/ili teške povrede.

**Sačuvajte sve bezbednosne napomene i uputstva za buduće korišćenje.****2. Opis uređaja i sadržaj isporuke (vidi sliku 1/2)**

1. Čeljusni graničnik
2. Prednja zaštita ruke
3. Prednja ručka
4. Stražnja ručka
5. Blokada uključivanja
6. Prekidač za uključivanje/isključivanje
7. Poklopac tanka za ulje
8. Pokrov lančanika
9. Zavrtnj za učvršćenje pokrova lančanika
10. Zavrtnj za zatezanje lanca

11. Pokazivač napunjenosti ulja za podmazivanje lanca
12. Mehanizam za rasterećenje kabla
13. Mrežni kabl
14. Stražnja zaštita ruke
15. Sablja
16. Lanac testere
17. Zaštita sablje

**3. Namensko korišćenje**

Lančana testera predviđena je za obaranje stabala kao i za rezanje debla, grana, drvenih greda, dasaka itd. i može da se koristi za uzdužno i poprečno rezanje. Ona nije namenjena za rezanje drugih materijala nego samo drveta.

Molimo da obratite pažnju na to da naši uređaji nisu podesni za korišćenje u komercijalne, zanatske ili industrijske svrhe. Ne preuzimamo garanciju ako se uređaj koristi u komercijalne i industrijske svrhe kao i u sličnim delatnostima.

**4. Montaža**

**Pažnja!** Lančanu testeru priključite na strujnu mrežu tek kada je ona u potpunosti montirana i kad je podešena napetost lanca. Kada radite s lančanom testerom uvek nosite zaštitne rukavice kako biste izbegli povrede.

**4.1 Montaža sablje i lanca testere**

- Pažljivo raspakujte sve delove i proverite jesu li svi na broju (sl. 2).
- Istisnite pokrov lančanika u smeru strelice (1) iz blokade (sl. 3).
- Otpustite zavrtnj za učvršćenje pokrova lančanika (sl. 4).
- Skinite pokrov lančanika (sl. 5).
- Umetnite lanac u obodni žleb sablje (sl. 5/poz. A).
- Sablju i lanac umetnite u prihvatnik lančane testere kao što je prikazano na slici (sl. 5). Pritom lanac vodite oko pogonskog lančanika (sl. 5/poz.B).
- Stavite pokrov lančanika i pričvrstite ga zavrtnjem (sl. 6a+6b+6c).  
**Pažnja!** Zavrtnj za učvršćenje pričvrstite do kraja tek nakon podešavanja napetosti lanca (vidi tačku 4.2).

**RS**

#### 4.2 Zatezanje lanca testere

**Pažnja!** Pre kontrole i podešavanja uvek izvucite mrežni utikač. Kada radite s lančanom testerom uvek nosite zaštitne rukavice kako biste izbegli povrede.

- Za nekoliko obrtaja otpustite zavrtnaj za učvršćenje pokrova lančanika (sl. 3).
- Pomoću zavrtnja za zatezanje podesite napetost lanca (sl. 7).

Lanac testere je pravilno napet kada može da se u sredini sablje nadigne za oko 3-4 mm (sl. 3).

- Stegnite zavrtnaj za učvršćenje pokrova lančanika (sl. 6c).

**Pažnja!** Svi članci testere moraju pravilno da ulegnu u utor vodilice sablje.

#### Napomene za zatezanje lanca:

Da bi se omogućio bezbedan rad, lanac testere mora da bude pravilno zategnut. Lanac testere je pravilno zategnut kada može da se u sredini sablje nadigne za oko 3 - 4mm. Pošto se lanac tokom rezanja zagrejava i stoga mu se povećava duljina, svakih 10 minuta proveravajte njegovu zategnutost i po potrebi je korigujte. To naročito vredi za nove lance. Nakon svršetka rada olabavite lanac, jer će kod hlađenja da se skрати. Na taj način sprečićete štete.

#### 4.3 Podmazivanje lanca testere

**Pažnja!** Pre kontrole i podešavanja uvek izvucite mrežni utikač. Kada radite s lančanom testerom uvek nosite zaštitne rukavice kako biste izbegli povrede.

**Pažnja!** Nikada nemojte da radite s lancem bez ulja za podmazivanje! Korišćenje lančane testere bez ulja ili kada je nivo ulja ispod oznake minimuma (sl.9/poz. B) dovodi do oštećenja testere!

**Pažnja!** Obratite pažnju na razliku u temperaturi: Razlika u temperaturi zahteva sredstva za podmazivanje s jako različitim viskozitetima. Kod nižih temperatura trebate ređa ulja (manji viskozitet) kako bi se stvorio dovoljan film za podmazivanje. Ako ćete isto ulje koristiti leti, ono će se zbog viših temperatura dalje da se razređuje. Film za podmazivanje može stoga da se istroši, a lanac će da se pregreje i prouzroči štete. Nadalje, ulje za podmazivanje će izgoreti šta će da dovede do nepotrebnog stvaranja štetnih tvari.

#### Punjenje tanka za ulje:

- Lančanu testeru odložite na ravnu površinu.
- Očistite područje oko poklopca tanka (sl. 9/poz. A) i zatim ga otvorite.
- Tank napunite uljem za podmazivanje lanca testere. Pritom pazite da u tank ne dospe prijavština koja bi mogla da začepi sapnicu za ulje.
- Zatvorite poklopac tanka za ulje.

### 5. Pogon

#### 5.1 Priklučivanje snabdevanja strujom

- Mrežni kabl priključite na podesan produžni kabl. Obratite pažnju da produžni kabl bude dimenzionisan za snagu lančane testere.
- Produžni kabl, kao što je prikazano na sl. 10, osigurajte od vučnih sila i slučajnog isključivanja.
- Produžni kabl priključite na propisno instaliranu utičnicu sa zaštitnim kontaktom.

Preporučamo da koristite obojeni kabl (crveni ili žuti). To smanjuje opasnost od slučajnog oštećivanja lančanom testerom.

#### 5.2 Uključivanje/isključivanje

##### Uključivanje

- Lančanu testeru držite sa obe ruke za ručke, kao što je prikazano na sl. 11 (palac ispod ručke).
- Pritisnite i držite tako blokadu uključivanja (sl. 1/poz. 5).
- Pomoću prekidača za uključivanje/isključivanje uključite lančanu testeru. Sada opet možete da pustite blokadu uključivanja.

##### Isključivanje

Pustite prekidač za uključivanje/isključivanje (sl. 1/poz. 6).

Ugrađena kočnica u najkraćem vremenu zaustavlja kružno kretanje lanca. Kada prekidate rad, uvek izvucite mrežni utikač.

**Pažnja!** Testeru nosite držeći je samo za prednju ručku! Ako biste priključenu testeru nosili držeći je samo za stražnju ručku gde je prekidač, moglo bi se dogoditi da slučajno istodobno uključite blokadu uključivanja i prekidač za uključivanje/isključivanje, pa bi se testera pokrenula.

### 5.3 Zaštitne naprave

#### Kočnica motora

Motor zaustavlja lanac testere čim se pusti prekidač za uključivanje/isključivanje (sl. 1/poz. 6) ili se prekine dovod struje. Na taj način bitno se smanjuje opasnost od povrede zbog zaustavljanja lanca.

#### Kočnica lanca

Kočnica lanca je zaštitni mehanizam koji se aktivira na prednjoj zaštitni ruke (sl. 1/poz. 2). Ako testera trzne unazad zbog povratne sile, aktivira se kočnica lanca i zaustavlja lanac za manje od 0,1 sekunde. Redovito kontrolirajte funkciju kočnice lanca. U tu svrhu preklonite zaštitu ruke (sl. 1/poz. 2) prema napred i nakratko uključite lančanu testeru. Lanac testere ne sme da se pokrene.

Povucite prednju zaštitu ruke (sl. 1/poz. 2) nazad tako da se ona uglavi, kako biste otpustili kočnicu lanca.

**Pažnja!** Nemojte da koristite testeru ako zaštitne naprave ne funkcioniraju besprekorno. Nemojte da pokušavate sami da popravljate sigurnosne zaštitne naprave, nego se obratite našem servisu ili sličnoj kvalifikovanoj radionici.

#### Zaštita ruku

Prednja zaštita ruke (istovremeno i kočnica lanca) (sl. 1/poz. 2) i stražnja zaštita ruke (sl. 2/ poz. 14) štite prste od povreda koje bi nastale u kontaktu s lancem testere ako bi on puknuo zbog prevelikog opterećenja.

## 6. Rad s lančanom testerom

### 6.1 Priprema

Pre svake upotrebe proverite sledeće tačke, kako biste mogli da radite bezbednije:

#### Stanje lančane testere

Pregledajte testeru pre početka rada, da li je oštećeno kućište, mrežni kabl, lanac ili sablja. Nikada nemojte da radite s očito oštećenim uređajem.

#### Posuda za ulje

Stanje napunjenosti posude za ulje. Tokom rada proveravajte ima li dovoljno ulja. Nikada ne pokrećite testeru ako nema ulja ili je njegov nivo ispod minimalne oznake (sl. 9/poz. B), kako biste izbegli njezino oštećivanje.

Jedno punjenje dovoljno je za rezanje u trajanu od 15 minuta, ovisno o pauzama i opterećenju.

#### Lanac testere

Zategnutost lanca, stanje oštrica. Što je lanac oštrije, to lakše je kontrolisati testeru i njome upravljati. Isto važi za zategnutost lanca. Tokom rada svakih 10 minuta proveravajte zategnutost lanca, kako biste održali visoku bezbednost rada! Jačem istezanju naročito su sklони novi lanci.

#### Kočnica lanca

Proverite funkciju kočnice lanca kao što je opisano u poglavlju "Zaštitne naprave" i otpustite je.

#### Zaštitna odeća

Obavezno nosite odgovarajuću pripijenu zaštitnu odeću kao što su zaštitne hlače, rukavice i cipele.

#### Zaštita za sluh i zaštitne naočari

Kod obaranja stabala i radova u šumi obavezno nosite zaštitni šlem s integrisanom zaštitom za sluh i lice. On takođe pruža zaštitu od grana koje padaju ili povratno udaraju.

### 6.2 Objašnjenje pravilnog postupka kod radova na tlu tokom obaranja drva (sl. 12-15)

Ako dve ili više osoba istodobno režu i obaraju stabla, tada bi odstojanje između osoba koje obaraju i režu trebalo da iznosi najmanje duplu visinu oborenog drveta (sl. 12). Kod padanja stabla obratite pažnju na to, da druge osobe ne budu izložene opasnosti, da stablo ne pogodi vodove za snabdevanje energijom i da se ne prouzroče materijalne štete. Ako bi neko stablo došlo u kontakt s energetskim vodom, odmah o tome obavestite ovlašćeno preduzeće za snabdevanje energijom. Kod radova s testerom na obronku, rukovalac testerom mora da se nalazi poviše stabla koje obara, jer stablo nakon pada može da se otkotrlja ili sklizne nizbrdo (sl.13).

Pre obaranja mora da bude isplaniran i, po potrebi, oslobođen put bega u slučaju nužde. Put bega u nuždi mora s obzirom na liniju padanja da vodi koso unazad, kao što je to prikazano na slici 14 (A= opasna zona, B= smer padanja, C= područje bega).

Pre obaranja treba, naravno, da se razmotri nagib stabla, položaj najveće grane i smer vetra, kako bi mogao da se proceni smer padanja stabla. Uklonite s drveta prljavštinu, kamenje, labavu koru, stezaljke i žicu.

**RS****Urezivanje (sl. 15)**

Pod pravim uglom na smer padanja napravite urez (A) dubine 1/3 prečnika stabla, kao što je prikazano na slici 15. Najpre urežite donji vodoravni urez (1). Na taj način sprečićete ukleštenje lančane testere ili vodilice kod drugog urezivanja.

**Urezivanje završnog reza obaranja (sl. 15)**

Rez obaranja urežite najmanje 50 mm iznad horizontalnog reza. Rez obaranja (B) vršite paralelno s horizontalnim urezom. Rez obaranja urežite samo toliko duboko, da preostane još samo deo (ostatak obaranja) (D) koji može da posluži kao zglob. Taj preostali segment sprečava da se stablo okrene i padne u pogrešnom smeru. Nemojte da prerežete taj segmenat. Kod približavanja reza obaranja segmentu drvo bi trebalo da počne padati. Ako bi se pokazalo da drvo verovatno neće da padne u željenom smeru (C) ili se nagne nazad pa uklešti testeru, prekinite rez obaranja i u svrhu otvaranja reza i premeštanja stabla u pravilnu liniju padanja umetnite drveni, plastični ili aluminijumski klin. Kada drvo počne padati, izvadite testeru iz ureza, isključite je, odložite i napustite opasno područje planiranim putem za beg. Pazite na grane koje padaju i pazite da se ne spotaknete.

**Rezanje grana**

Pod tim podrazumevamo odvajanje grana s oborenog stabla. Tokom rezanja grana, ostavite veće grane koje stoje prema dole i podupiru stablo tako dugo dok se ono ne prereže. Manje grane uklonite prema slici 16 (A= smer rezanja grana, B= odstojanje od tla)

Grane koje podupiru ostavite tako dugo dok se drvo ne prereže i režite ih odozdo prema gore. Grane koje su napregnute treba da se režu odozdo prema gore kako bi se sprečilo ukleštenje testere.

**Rezanje stabla**

Pod ovim podrazumevamo rezanje oborenog stabla na delove. Pazite na svoju stabilnost i pravilnu raspodelu težine tela na obe noge. Po mogućnosti pokušajte stablo podložiti i podupreti granama, gredama ili klinovima. Sledite jednostavna uputstva za lakše rezanje. Kad cela dužina stabla nalegne jednakomerno, kao što je prikazano na slici 17, reže se odozdo prema dole. Pazite da pritom ne zarezete u tlo.

Kad stablo naleže na jednom svojem kraju, kao što je prikazano na slici 18, najpre prerežite 1/3 prečnika stabla s donje strane prema gore (A) kako biste izbegli iverje. Drugi rez vršite odozgo (2/3 prečnika) u visini prvog reza (B) (kako biste izbegli ukleštenje).

Kad stablo naleže na oba svoja kraja, kao što je prikazano na slici 19, najpre prerežite 1/3 prečnika stabla s gornje strane prema dole (A) kako biste izbegli iverje. Drugi rez vršite odozdo (2/3 prečnika) u visini prvog reza (B) (kako biste izbegli ukleštenje).

Kod rezanja na kosini uvek stojte iznad stabla, kao što je prikazano na slici 13. Kako biste u momentu kad prerežete stablo zadržali punu kontrolu, pri kraju reza smanjite pritisak rezanja bez da olabavite stisak na ručkama lančane testere. Pripazite da lanac testere ne dotiče tlo. Nakon svršetka rezanja pričekajte da se lanac testere umiri, pre nego ćete odatle da uklonite testeru. Uvek isključite motor testere pre nego se premestite na drugo drvo.

**6.3 Povratni udarac**

Pod povratnim udarcem podrazumevamo nagli trzaj testere uvis ili unazad. Razlozi su većinom u doticanju obratka vrhom sablje ili ukleštenje lanca testere. Kod povratnog udarca neposredno nastaju velike sile. Stoga lanac testere reaguje većinom nekontrolisano. Posledice su često teške povrede rukovaoca testerom ili okolnih osoba. Posebno velika opasnost od povratnog udarca postoji kod bočnog, kosog ili uzdužnog rezanja, jer ne može da se koristi čeljusni graničnik. Zato po mogućnosti izbegavajte takve korake i budite naročito oprezni ako ne možete da ih izbegnete! Opasnost od povratnog udarca je najveća kada koristite testeru u području vrha sablje, jer je tamo dejstvovanje poluge najveće (sl. 20). Stoga po mogućnosti pokušajte uvek da namestite testeru ravno i blizu čeljusnog graničnika (sl. 21).

**Pažnja!**

- Uvek pazite na pravilnu zategnutost lanca!
- Koristite samo besprekorne lančane testere!
- Radite samo s propisno naoštrenim lancem!
- Nikad nemojte da testerišete preko visine ramena!
- Nikad nemojte da testerišete s gornjim rubom ili vrhom sablje!
- Testeru uvek držite čvrsto sa obe ruke!
- Po mogućnosti uvek koristite čeljusni graničnik kao oslonac poluge!

**Rezanje drva koje je zategnuto**

Rezanje drva koje je zategnuto zahteva poseban oprez! Drvo koje je zategnuto silama i koje bi rezanjem moglo da se oslobodi, reaguje katkad potpuno nekontrolisano. To može da dovede do najtežih povreda, čak i do smrti (sl. 22-24). Takve radove trebali bi da izvode samo školovani stručnjaci.

## 7. Tehnički podaci

Mrežni napon:	230-240 V~ 50 Hz
Nazivna snaga:	1800 W
Duljina reza maks.:	400 mm
Duljina reza maks.:	375 mm
Brzina rezanja kod nazivnog broja obrtaja:	13 m/s <sup>2</sup>
Količina punjenja uljnog tanka:	120 ml
Težina sa sabljom + lanac:	5 kg
Klasa zaštite:	II / II

### Buka i vibracije

Vrednosti buke i vibracija utvrđene su u skladu s normom EN 60745.

Nivo zvučnog pritiska $L_{pA}$	94 dB(A)
Nesigurnost $K_{pA}$	3 dB
Intenzitet buke $L_{WA}$	105 dB(A)
Nesigurnost $K_{WA}$	3 dB

#### Nosite zaštitu za sluh.

Buka može da utiče na gubitak sluha.

Ukupne vrednosti vibracija (vektorska suma triju pravaca) utvrđene su u skladu s normom EN 60745.

#### Ručka pod opterećenjem

Vrednost emisije vibracija  $a_h = 6,99 \text{ m/s}^2$

Nesigurnost  $K = 1,5 \text{ m/s}^2$

#### Dodatne informacije u vezi električnih alata

##### Upozorenje!

Navedena vrednost emisije vibracija izmerena je prema normiranom postupku kontrole i može da se, zavisno od načina korišćenja električnih alata, promeniti, a u iznimnim slučajevima može biti i veća od navedene vrednosti.

Pomenuta vrednost emisije vibracija može se koristiti u svrhu uspoređivanja električnog alata jedne firme s električnim alatom neke druge firme.

Navedena vrednost emisije vibracija može takođe da se koristi za početnu procenu ugrožavanja zdravlja.

### Ograničite stvaranje buke i vibracija na minimum!

- Koristite samo besprekorne uređaje.
- Redovno održavajte i čistite uređaj.
- Prilagodite svoj način rada uređaju.
- Ne preopterećujte uređaj.
- Prema potrebi pošaljite uređaj na kontrolu.
- Ako uređaj ne upotrebljavate, onda ga isključite.
- Nosite zaštitne rukavice.

### Ostali rizici

**Čak i kada se ovi električni alati koriste propisno, uvek postoje i neki drugi rizici. Sledeće opasnosti mogu nastati u vezi s izvedbom i konstrukcijom električnog alata:**

1. Oštećenja pluća, ako se ne nosi odgovarajuća maska za zaštitu od prašine.
2. Oštećenja sluha, ako se ne nosi odgovarajuća zaštita za sluh.
3. Zdravstvene poteškoće koje nastanu kao posledica vibracija na šaku-ruku, ako se uređaj koristi tokom dužeg vremena ili se nepropisno koristi i održava.

## 8. Održavanje

### 8.1 Zamena lanca testere i sablje

Sablja mora da se zameni, ako

- je žleb vodilice sablje istrošen.
- čeonni lančanik u sablji oštećen ili istrošen.

U tom slučaju postupite kao što je opisano u poglavlju "Montaža sablje i lanca testere"!

### 8.2 Ispitivanje automatskog podmazivanja lanca

Redovno proveravajte funkciju automatskog podmazivanja lanca, kako biste izbegli pregrevavanje i sa time povezana oštećenja sablje i lanca testere. Stoga vrh sablje usmerite prema glatkoj površini (dasci, izrezanoj površini drva) i pustite da testera radi.

Ako za to vreme ostane trag ulja koji se povećava, automatsko podmazivanje lanca je u redu. Ako ne ostane jasan trag ulja, molimo da pročitate odgovarajuća uputstva u poglavlju "Traženje greške"! Ako Vam ne pomognu ni ta uputstva, molimo da se obratite našem servisu ili sličnoj kvalifikovanoj radionici.

**Pažnja!** Pritom ne dotičite površinu. Držite dovoljno bezbednosno odstojanje (oko 20 cm).

**RS****8.3 Oštrenje lanca testere**

Efektivan rad s lančanom testerom moguć je samo ako je testera u dobrom stanju i oštra. Na taj način smanjuje se i opasnost od povratnog udarca. Lančana testera može da se naoštiri u svakoj specijalizovanoj prodavnici. Nemojte sami da pokušavate naoštiriti lanac ako nemate odgovarajući alat i potrebno iskustvo.

**9. Čišćenje i skladištenje**

- Redovno čistite mehanizam za zatezanje tako da ga izduvate komprimovanim vazduhom ili očistite četkom. Za čišćenje nemojte da koristite nikakav alat.
- Ručke ne smeju da budu masne kako bi mogli čvrsto da se za njih uhvatite.
- Po potrebi čistite uređaj vlažnom krpom i blagom sapunicom.
- Ako lančanu testeru ne koristite dulje vreme, iz tanka uklonite ulje za podmazivanje lanca. Nakratko uronite lanac i sablju u uljnu kupku i zatim ih omotajte masnom hartijom.

**Pažnja!**

- Pre svakog čišćenja izvucite mrežni utikač.
- Kod čišćenja nikada nemojte da uranjate uređaj u vodu ili druge tečnosti.
- Lančanu testeru odlažite na sigurno i suvo mesto van dohvata dece.

**10. Napomene za zaštitu okoline/zbrinjavanje**

Kada uređaju jednom istekne vek trajanja, predajte ga na propisno mesto za zbrinjavanje. Odrežite mrežni kabl kako biste sprečili zloupotrebe. Uređaj ne bacajte u kućno smeće nego ga u interesu zaštite okoline predajte sakupljalištu elektrouređaja. Vaša nadležna opština rado će da Vam pruži informacije o adresama i radnim vremenima. Materijal za pakovanje i istrošeni pribor takođe predajte predviđenom sakupljalištu.

**11. Porudžbina rezervnih delova**

Kod naručivanja rezervnih delova trebali biste da navedete sledeće podatke:

- Tip uređaja
  - Kataloški broj uređaja
  - Identifikacioni broj uređaja
- Kataloški broj potrebnog rezervnog dela, aktuelne cene i informacije pronaći ćete na [www.isc-gmbh.info](http://www.isc-gmbh.info)

## 12. Traženje grešaka

### ⚠ Oprez!

Pre traženja greške isključite uređaj i izvucite mrežni utikač.

Sledeća tabela prikazuje simptome greške i opisuje pomoć za njihovo uklanjanje, ako Vaša mašina neće pravilno da radi. Ako na taj način ne možete da lokalizujete i uklonite problem, molimo da se obratite Vašoj servisnoj radionici.

Uzrok	Greška	Pomoć
Lančana pila ne funkcioniše	Aktivisana je kočnica povratnog udarca	Zaštitu ruke vratite u njen položaj
	Nema snabdevanja strujom	Proverite snabdevanje strujom
	Neispravna utičnica	Probajte drugi izvor struje, po potrebi ga zamenite
	Oštećen je produžni kabl	Proverite kabl, po potrebi ga zamenite
	Neispravan osigurač	Zamenite osigurač
Lančana testera radi isprekidano	Oštećen je strujni kabl	Potražite servisnu radionu
	Labavi kontakt u utičnici	Potražite servisnu radionu
	Labavi unutrašnji kontakt	Potražite servisnu radionu
	Neispravan prekidač za uključivanje/isključivanje	Potražite servisnu radionu
Suv lanac testere	Nema ulja u tanku	Dosipajte ulje
	Začepljena rupa za odvajanje u poklopcu tanka	Očistite poklopac
	Začepljen kanal za ulje	Oslobodite kanal
Kočnica lanca ne funkcioniše	Problem s mehanizmom za uključivanje u prednjoj zaštiti ruke	Potražite servisnu radionu
Lanac/vodilica vrući	Nema ulja u tanku	Dosipajte ulje
	Začepljena rupa za odvajanje u poklopcu tanka	Očistite poklopac
	Začepljen kanal za ulje	Oslobodite kanal
	Lanac je tup	Nabrusite ili zamenite lanac
Lanac čerupa drvo, vibrira ili ne reže pravilno	Premala zategnutost lanca	Podesite zategnutost lanca
	Lanac je tup	Nabrusite ili zamenite lanac
	Lanac istrošen	Zamenite lanac
	Zupci testere pokazuju u pogrešnom pravcu	Nanovo montirajte lanac sa zupcima u pravilnom smeru

**CZ**

## **Obsah**

1. Všeobecné bezpečnostní předpisy
2. Popis přístroje a rozsah dodávky
3. Použití podle účelu určení
4. Montáž
5. Provoz
6. Práce s řetězovou pilou
7. Technická data
8. Údržba
9. Čištění a uložení
10. Pokyny k ochraně životního prostředí/likvidaci
11. Objednání náhradních dílů
12. Vyhledávání poruch



**Balení:**

Přístroj je uložen v balení, aby bylo zabráněno poškození při přepravě. Toto balení je surovina a tím znovu použitelné nebo může být dáno zpět do cirkulace surovin.

**Při používání přístrojů musí být dodržována určitá bezpečnostní opatření, aby se zabránilo zraněním a škodám:**

- Přečtěte si pečlivě tento návod k obsluze a dodržujte jeho pokyny. Na základě tohoto návodu k obsluze se obeznamte s přístrojem, správným používáním a bezpečnostními pokyny.
- Dobře si ho uložte, abyste měli tyto informace kdykoliv po ruce.
- Pokud předáte přístroj jiným osobám, předejte s ním i tento návod k obsluze.

**Nepřebíráme žádné ručení za škody a úrazy vzniklé v důsledku nedodržování tohoto návodu k obsluze.**

## 1. Všeobecné bezpečnostní pokyny

Příslušné bezpečnostní pokyny naleznete v příložené brožurce.

### **VAROVÁNÍ!**

**Přečtěte si všechny bezpečnostní pokyny a instrukce.**

Zanedbání při dodržování bezpečnostních pokynů a instrukcí mohou mít za následek úder elektrickým proudem, požár a/nebo těžká zranění.

**Všechny bezpečnostní pokyny a instrukce si uložte pro budoucí použití.**

## 2. Popis přístroje a rozsah dodávky (viz obr. 1-2)

1. Ozubený doraz
2. Přední ochrana rukou
3. Přední rukojeť
4. Zadní rukojeť
5. Blokování zapnutí
6. Za-/vypínač
7. Uzávěr olejové nádrže
8. Kryt řetězky
9. Upevňovací šroub krytu řetězky
10. Napínací šroub řetězu

11. Indikace stavu naplnění oleje na mazání řetězu
12. Odlehčení od tahu kabelu
13. Síťový kabel
14. Zadní ochrana rukou
15. Lišta
16. Řetěz
17. Ochrana lišty

## 3. Použití podle účelu určení

Řetězová pila je určena na kácení stromů a řezání kmenů, větví, dřevěných trámů, prken atd. a může být používána pro příčné a podélné řezy. Není vhodná na řezání jiných materiálů než dřevo.

Dbejte prosím na to, že naše přístroje nebyly podle svého účelu určení konstruovány pro živnostenské, řemeslnické nebo průmyslové použití. Nepřebíráme proto žádné ručení, pokud je přístroj používán v živnostenských, řemeslných nebo průmyslových podnicích a při srovnatelných činnostech.

## 4. Montáž

**Pozor!** Připojte řetězovou pilu na síť teprve tehdy, když je kompletně smontována a je nastaveno napětí řetězu. Pokud provádíte práce na pile, noste vždy ochranné rukavice, abyste zabránili zraněním.

### 4.1 Montáž lišty a řetězu

- Všechny díly opatrně vybalte a zkontrolujte jejich úplnost (obr. 2).
  - Povolit upevňovací šroub krytu řetězky (obr. 3).
  - Sejmout kryt řetězky (obr. 4).
  - Řetěz vložte podle obrázku do otáčející se drážky lišty (obr. 5/pol. A).
  - Lištu a řetěz vložte podle obrázku do upínání řetězu (obr. 5). Přitom vést řetěz kolem pastorku (obr. 5/pol. B).
  - Namontovat kryt řetězky a pomocí upevňovacího šroubu ho upevnit (obr. 6a+6b+6c).
- Pozor!** Upevňovací šroub finálně utáhnout teprve po nastavení napětí řetězu (viz bod 4.2).

## 4.2 Napínání řetězu

**Pozor!** Před kontrolními a nastavovacími pracemi vždy vytáhnout síťovou zástrčku. Pokud provádíte práce na pile, noste vždy ochranné rukavice, abyste zabránili zraněním.

- Upevňovací šroub krytu řetězky o několik otočení povolít (obr. 3).
- Napětí řetězu nastavit pomocí napínacího šroubu řetězu (obr. 7).  
Řetěz je správně napnut, pokud se nechá ve středu lišty o cca 3-4 mm nadzvednout (obr. 8).
- Utáhnout upevňovací šroub krytu řetězky (obr. 6c).  
**Pozor!** Všechny články řetězu musí řádně ležet ve vodící drážce lišty.

### Pokyny k napínání řetězu:

Řetěz musí být řádně napnut, aby byl zajištěn bezpečný provoz. Optimální napětí rozeznáte, pokud se řetěz nechá ve středu lišty o cca 3-4 mm nadzvednout. Protože se řetěz při řezání zahřívá a mění tím svoji délku, kontrolujte každých 10 minut napětí řetězu a v případě potřeby ho přizpůsobte. Toto platí obzvlášť pro nové řetězy. Po ukončení práce řetěz povolte, protože se po vychladnutí zkrátí. Tím zabráníte škodám na řetězu.

## 4.3 Mazání řetězu

**Pozor!** Před kontrolními a nastavovacími pracemi vždy vytáhnout síťovou zástrčku. Pokud provádíte práce na pile, noste vždy ochranné rukavice, abyste zabránili zraněním.

**Pozor!** Nikdy pilu nepoužívejte bez oleje na mazání řetězu! Používání pily bez oleje na mazání řetězu nebo při stavu oleje pod značkou minima (obr. 9/pol. B) vede k poškození pily!

**Pozor!** Dbát na teplotní podmínky: rozdílné teploty okolí vyžadují maziva s velmi rozdílnou viskozitou. Při nízkých teplotách potřebujete na vytvoření dostatečného olejového filmu řídké oleje (nízká viskozita). Pokud ten samý olej používáte v létě, je tento olej z důvodu vyšších teplot ještě řidší. Tím se může olejový film porušit, řetěz se přehřeje a může být poškozen. Kromě toho se mazací olej spálí a vede ke zbytečnému zatěžování škodlivinami.

### Plnění olejové nádrže:

- Pilu postavit na rovný podklad.
- Oblast okolo víčka olejové nádrže (obr. 9/pol. A) vyčistit a poté nádrž otevřít.
- Nádrž naplnit olejem na mazání řetězu. Dbejte přitom na to, aby se do nádrže nedostala žádná nečistota a nedošlo k ucpání olejové trysky.
- Víčko olejové nádrže zavřít.

50

## 5. Provoz

### 5.1 Připojení na zásobování proudem

- Síťový kabel připojit na vhodný prodlužovací kabel. Dbejte na to, aby byl prodlužovací kabel vhodný pro výkon pily.
- Prodlužovací kabel podle obr. 10 zabezpečit proti tahu a náhodnému vytažení.
- Prodlužovací kabel připojit na předepsanou zásuvku s ochranným kolíkem.

Doporučujeme použití kabelu, který má signální barvu (červená nebo žlutá). To sníží nebezpečí náhodného poškození pilou.

### 5.2 Za-/vypnutí

#### Zapnutí

- Pilu držet oběma rukama za rukojeti jako na obr. 11 (palec pod rukojetí).
- Stisknout blokování zapnutí (obr. 1/pol. 5) a držet ho stisknuté.
- Pomocí za-/vypínače pilu zapnout. Blokování zapnutí nyní může být uvolněno.

#### Vypnutí

Za-/vypínač (obr. 1/pol. 6) pustit.

Zamontovaná brzda obíhající řetěz během velmi krátké doby zastaví. Vždy, když práci přerušíte, vytáhněte síťovou zástrčku.

**Pozor!** Noste pilu pouze za přední rukojeť! Pokud byste pilu připojenou na síť nosili pouze za zadní rukojeť se spínacími prvky, mohlo by se stát, že byste nechtěně zmáčkli současně blokování zapnutí a za-/vypínač a pila by se rozběhla.

### 5.3 Ochranné zařízení motorová brzda

Motor řetěz zabrzdí, jakmile je puštěn za-/vypínač (obr. 1/pol. 6) nebo je přerušeno zásobování proudem. Tím je zřetelně sníženo nebezpečí zranění dobíhajícím řetězem.

#### Brzda řetězu

Brzda řetězu je ochranným mechanismem, který je spouštěn přední ochranou rukou (obr. 1/pol. 2). Pokud je pila zpětným rázem vymrštěna dozadu, je aktivována brzda řetězu a zastaví řetěz za čas kratší než 0,1 vteřiny. Funkci brzdění řetězu pravidelně kontrolujte. Sklopte k tomu ochranu rukou (obr. 1/pol. 2) dopředu a pilu krátce zapněte. Řetěz se nesmí rozběhnout.

Na uvolnění brzdění řetězu vraťte přední ochranu rukou zpět (obr. 1/pol. 2), až zaskočí.

**Pozor!** Nepoužívejte pilu pokud ochranná zařízení bezvadně nefungují. Nesnažte se sami opravit bezpečnostně relevantní ochranná zařízení, ale obraťte se na náš servis nebo podobně kvalifikovanou dílnu.

### Ochrana rukou

Přední ochrana rukou (současně brzda řetězu) (obr. 1/pol. 2) a zadní ochrana rukou (obr. 2/pol. 14) chrání prsty před zraněními způsobenými kontaktem s řetězem, pokud se tento při přetížení přetrhne.

## 6. Práce s pilou

### 6.1 Příprava

Před každým použitím zkontrolujte následující body, abyste mohli bezpečně pracovat:

#### Stav pily

Před začátkem práce pilu prohlédněte, zda nevykazuje škody na tělese, síťovém kabelu, řetězu a liště. Nikdy nespouštějte viditelně poškozený přístroj.

#### Nádrž na olej

Stav naplnění nádrže na olej. Kontrolujte i během práce, zda je v nádrži stále dostatek oleje. Nikdy pilu nespouštějte, pokud v ní není olej nebo pokud stav oleje klesl pod minimální značku (obr. 9/pol. B), zabráníte tím poškození pily.

Jedno naplnění vystačí v průměru na 15 minut, v závislosti na přestávkách a zatížení.

#### Řetěz

Napětí řetězu, stav ostří. Čím ostřejší řetěz je, tím lehčeji a kontrolovaněji je možné pilu obsluhovat. To samé platí o napětí řetězu. I během práce každých 10 minut kontrolujte napětí řetězu, abyste zvýšili své bezpečí! Obzvláště nové řetězy mají sklony ke zvýšenému roztahování.

#### Brzda řetězu

Zkontrolujte funkci brzdy řetězu podle popisu v kapitole „Ochranná zařízení“ a spusťte ji.

#### Ochranný oděv

Bezpodmínečně noste řádný úzký oděv, jako dělené ochranné kalhoty, rukavice a ochrannou obuv.

#### Ochrana sluchu a ochranné brýle.

Při kácení a práci v lese noste bezpodmínečně ochrannou přílbu s integrovanou ochranou sluchu a obličejovým štítem. Toto poskytuje ochranu před padajícími a vymrštěnými větvemi.

## 6.2 Vysvětlení správného postupu při základních pracích

### Kácení stromů (obr. 12-15)

Pokud řežou a kácejí dvě nebo více osob najednou, měla by vzdálenost mezi kácejícími a řezajícími osobami činit minimálně dvojitou výšku káceného stromu (obr. 12). Při kácení stromů je třeba dbát na to, aby nebyly ohroženy jiné osoby, poškozena zásobovací vedení a nebyly způsobeny věcné škody. Pokud se dostane strom do styku se zásobovacím vedením, je třeba ihned informovat příslušný energetický závod.

Při kácení stromu ve svahu by se měla obsluha řetězové pily zdržovat v oblasti nad káceným stromem, protože strom se po kácení svalí nebo sveze po svahu dolů (obr. 13).

Před kácením musí být naplánována a popřípadě vyklizena ústupová cesta. Ústupová cesta by měla probíhat směrem dozadu a diagonálně k zadní straně očekávaného směru pádu, jako na obr. 14 (A = oblast nebezpečí, B = směr pádu, C = úniková oblast).

Aby bylo možné posoudit směr spadnutí stromu, je třeba před začátkem práce zohlednit přirozený sklon stromu, polohu větších větví a směr větru.

Ze stromu odstranit nečistoty, kameny, uvolněnou kůru, hřebíky, skoby a dráty.

### Provedení zářezu (obr. 15)

V pravém úhlu ke směru pádu proved'te zářez (A) o hloubce 1/3 průměru stromu, jako na obr. 15. Nejdříve provést spodní vodorovný zářez (1). Tím se zabrání sevření řetězu nebo lišty při provádění druhého zářezu.

### Provedení hlavního řezu (obr. 15)

K hlavnímu řezu nasadit pilu minimálně 50 mm nad vodorovným zářezem. Hlavní řez (B) provést paralelně k vodorovnému zářezu. Hlavní řez zaříznout pouze tak hluboko, aby zůstala stát ještě malá část kmene (lomové jádro) (D), která může působit jako kloubový závěs. Toto lomové jádro zabrání tomu, aby se strom otočil a spadl na špatnou stranu. Lomové jádro nepřezávejte. Pokud se rysuje, že by strom možná nespádl do správného směru (C), nebo se naklání směrem zpět a řetěz pily je svírán, přerušit hlavní řez a na otevření řezu a nasměrování stromu do správného směru pádu použít klínu ze dřeva, plastu nebo hliníku. Jakmile strom začne padat, vytáhněte pilu z řezu, vypněte ji a odložte a opusťte oblast únikovou cestou. Dbát na padající větve a neklopýtnout.

**CZ****Odvětvování**

Pod odvětvováním se rozumí odstraňování větví z pokáceného stromu. Při odvětvování ponechat větší, směrem dolů směřující větve, které strom podírají, až do rozřezání kmene. Menší větve podle obrázku 16 (A = směr řezání při odvětvování, B = nedávat do blízkosti země!

Podpůrné větve ponechat do té doby, než je kmen rozřezán) oddělit jedním řezem zdola nahoru. Větve, které jsou pod mechanickým napětím, by měly být odříznuty zdola nahoru, aby se zabránilo sevření pily.

**Přirezávání kmene na délku**

Pod přirezáváním se rozumí postupné rozřezávání pokáceného stromu. Dbejte na bezpečný postoj a rovnoměrné rozdělení Vaší tělesné hmotnosti na obě nohy. Pokud je to možné, měl by být kmen podložen a podepřen větvemi, trámy nebo klíny. Dodržujte jednoduché pokyny pro lehké řezání.

Když je kmen po celé délce rovnoměrně podepřen, jako na obr. 17, řezat seshora. Dbejte přitom na to, abyste neřežali do země.

Pokud je kmen podepřen na jednom konci, jako na obr. 18, rozříznout nejdříve 1/3 průměru kmene zespoda (A), aby se zabránilo tříštění. Druhý řez provést seshora (2/3 průměru) ve výši prvního řezu (B) (aby se zabránilo svírání).

Pokud je kmen podepřen na obou koncích, jako na obr. 19, rozříznout nejdříve 1/3 průměru kmene seshora (A), aby se zabránilo tříštění. Druhý řez provést zezdola (2/3 průměru) ve výši prvního řezu (B) (aby se zabránilo svírání).

Při řezání ve svahu stát vždy nad kmenem, jako na obr. 13. Aby byla v okamžiku proříznutí zachována úplná kontrola, snížit ke konci řezu tlak na pilu bez toho, aby bylo povoleno pevné držení rukojetí pily. Dbát na to, aby se řetěz nedotkl země. Po provedení řezu vyčkat, až se pila zastaví, než je řetěz z řezu vytažen. Motor pily vždy vypnout dříve, než půjdete od stromu ke stromu.

**6.3 Zpětný vrh**

Pod zpětným vrhem se rozumí náhlé vymrštění běžící pily směrem nahoru a dozadu. Příčiny jsou většinou dotknutí se řezaného předmětu špičkou lišty nebo uváznutí řetězu.

Při zpětném vrhu náhle působí velké síly. Proto pila většinou reaguje nekontrolovaně. Následkem jsou většinou velice těžká zranění pracovníků nebo osob stojících v blízkém okolí. Obzvláště při bočních, šikmých a podélných řezech je nebezpečí zpětného vrhu velmi vysoké, protože nemůže být použit ozubený doraz. Pokud možno se takovýmto řezům vyhněte a pokud není možno se jim vyhnout, pracujte s obzvláštní opatrností!

Nebezpečí zpětného vrhu je největší, když pilu nasadíte v oblasti špičky lišty, protože je tam největší pákový efekt (obr. 20). Nasazujte proto pilu vždy pokud možno ploše a blízko ozubeného dorazu (obr. 21).

**Pozor!**

- Dbejte vždy na správné napětí řetězu!
- Používejte pouze bezvadné řetězové pily!
- Pracujte pouze s předpisově naostřeným řetězem!
- Neřežte nikdy nad výškou ramen!
- Nikdy neřežte s horní hranou nebo špičkou lišty!
- Držte pilu vždy pevně oběma rukama!
- Jako bod páky vždy pokud možno používejte ozubený doraz.

**Řezání dřeva pod mechanickým napětím**

Řezání dřeva, které je pod mechanickým napětím, vyžaduje obzvláštní pozornost! Dřevo pod mechanickým napětím, které je řezáním napětí zbaveno, reaguje občas zcela nekontrolovaně. Toto může vést k velmi těžkým až smrtelným zraněním (obr. 22-24).

Takovéto práce smí provádět pouze vyškolený odborný personál.

**7. Technická data**

Síťové napětí:	230-240 V ~ 50 Hz
Jmenovitý výkon:	1800 W
Délka lišty	400 mm
Řezná délka max.:	375 mm
Řezná rychlost při jmenovitém počtu otáček:	13 m/s
Množství náplně olejové nádrže:	120 ml
Hmotnost s lištou+řetězem:	5 kg
Třída ochrany:	□ / II

## Hluk a vibrace

Hluk a vibrace změřeny podle normy EN 60745.

Hladina akustického tlaku $L_{pA}$	94 dB(A)
Nejistota $K_{pA}$	3 dB
Hladina akustického výkonu $L_{WA}$	105 dB(A)
Nejistota $K_{WA}$	3 dB

### Noste ochranu sluchu.

Působení hluku může způsobit ztrátu sluchu.

Hodnoty celkových vibrací (vektorový součet tří směrů) změřeny podle normy EN 60745.

### Rukojeť při zátěži

Emisní hodnota vibrací  $a_h = 6,99 \text{ m/s}^2$

Nejistota  $K = 1,5 \text{ m/s}^2$

### Dodatečné informace pro elektrické přístroje

#### Varování!

Uvedená emisní hodnota vibrací byla změřena podle normované zkušební metody a může se měnit v závislosti na druhu a způsobu použití elektrického přístroje, a ve výjimečných případech se může nacházet nad uvedenou hodnotou.

Uvedená emisní hodnota vibrací může být použita ke srovnání jednoho elektrického přístroje s jinými přístroji.

Uvedená emisní hodnota vibrací může být také použita k úvodnímu posouzení negativních vlivů.

#### Omezte tvorbu hluku a vibrace na minimum!

- Používejte pouze přístroje v bezvadném stavu.
- Pravidelně provádějte údržbu a čištění přístroje.
- Přizpůsobte Váš způsob práce přístroji.
- Nepřetěžujte přístroj.
- V případě potřeby nechte přístroj zkontrolovat.
- Přístroj vypněte, pokud ho nepoužíváte.
- Noste rukavice.

#### Zbývající rizika

**I přesto, že obsluhujete elektrický přístroj podle předpisů, existují vždy zbývající rizika. V souvislosti s konstrukcí a provedením elektrického přístroje se mohou vyskytnout následující nebezpečí:**

1. Poškození plic, pokud se nenosí žádná vhodná ochranná maska proti prachu.
2. Poškození sluchu, pokud se nenosí žádná vhodná ochrana sluchu.
3. Poškození zdraví, které je následkem vibrací na ruce a paže, pokud se přístroj používá delší dobu nebo není řádně veden a udržován.

## 8. Údržba

### 8.1 Výměna řetězu a lišty

Lišta musí být vyměněna když,

- je opotřebována vodící drážka lišty.
- je poškozeno nebo opotřebováno čelní kolo v liště.

Postupujte podle kapitoly „Montáž lišty a řetězu“!

### 8.2 Kontrola automatického mazání řetězu

Aby se zabránilo přehřátí a s tím spojenému poškození lišty a řetězu, kontrolujte pravidelně funkci automatického mazání řetězu. K tomu nasměrujte špičku lišty směrem k hladkému povrchu (prkno, odřezek stromu) a nechte pilu běžet.

Pokud se nyní objeví přibývající olejová stopa, pracuje automatické mazání pily bezvadně. Pokud se nevytvoří žádná olejová stopa, přečtěte si příslušné pokyny v kapitole „Vyhledávání poruch“! Když ani tyto pokyny nepomohou, obraťte se na náš servis nebo podobně kvalifikovanou dílnu.

**Pozor!** Nedotýkejte se přitom povrchu. Dodržujte dostatečnou bezpečnostní vzdálenost (cca 20 cm).

### 8.3 Ostření řetězu

Efektivní práce s řetězovou pilou je možná pouze tehdy, když je řetěz v dobrém stavu a je ostrý. Tím se také sníží nebezpečí zpětného vrhu.

Řetěz pily může být naostřen v každé specializované prodejně. Nesnažte se naostřit řetěz sami, pokud k tomu nemáte vhodné nářadí a zkušenosti.

**CZ**

## 9. Čištění a uložení

- Pravidelně čistěte napínací mechanismus tak, že ho profouknete stlačeným vzduchem nebo vyčistíte kartáčem. Nepoužívejte na čištění žádné nástroje.
- Udržujte rukojeti prosté oleje, abyste pilu vždy mohli dobře držet.
- V případě potřeby přístroj vyčistěte vlhkým hadrem a jemným čisticím prostředkem.
- Pokud není řetězová pila delší dobu používána, odstraňte z nádrže olej na mazání řetězu. Řetěz a lištu krátce vložte do olejové lázně a potom oboje zabalte do naolejovaného papíru.

### Pozor!

- Před každým čištěním vytáhnout síťovou zástrčku.
- Při čištění v žádném případě neponořte přístroj do vody nebo jiných kapalin.
- Skladujte řetězovou pilu na bezpečném a suchém místě mimo dosah dětí.

## 10. Pokyny k ochraně životního prostředí/likvidaci

Pokud přístroj jednou doslouží, odevzdejte ho k řádné likvidaci. Oddělte síťový kabel, aby nedošlo ke zneužití. Nedávejte přístroj do domovního odpadu, ale v zájmu ochrany životního prostředí ho odнесите do sběrných elektrických přístrojů. Váš příslušný městský úřad Vám rád poskytne informace o adresách a otvírací době. V těchto sběrnách odevzdejte také obalový materiál a opotřebované příslušenství.

## 11. Objednání náhradních dílů

Při objednávce náhradních dílů je třeba uvést následující údaje:

- Typ přístroje
- Číslo artiklu přístroje
- Identifikační číslo přístroje
- Číslo požadovaného náhradního dílu

Aktuální ceny a informace naleznete na [www.isc-gmbh.info](http://www.isc-gmbh.info)

## 12. Vyhledávání poruch

### ⚠ **Pozor!**

Před vyhledáváním poruch vypnout a vytáhnout síťovou zástrčku.

Následující tabulka ukazuje symptomy poruch a popisuje, jak můžete odstranit chyby, pokud Vaše pila nebude správně pracovat. Pokud se Vám nepodaří ani s její pomocí problém lokalizovat, obraťte se na Váš servis.

Příčina	Chyba	Odstranění
Řetězová pila nefunguje	Brzda řetězu zareagovala	Ochranu rukou vrátit do správné polohy
	Žádné zásobování proudem	Překontrolovat zásobování proudem
	Defektní zásuvka	Vyzkoušet jiný zdroj el. proudu, popřípadě vyměnit
	Prodlužovací kabel poškozen	Kabel zkontrolovat, popřípadě vyměnit
	Defektní pojistka	Pojistku vyměnit
Řetězová pila pracuje nepravidelně	Poškozen kabel el. vedení	Vyhledat odbornou dílnu
	Externí uvolněný kontakt	Vyhledat odbornou dílnu
	Interní uvolněný kontakt	Vyhledat odbornou dílnu
	Defektní za-/vypínač	Vyhledat odbornou dílnu
Suchý řetěz	Žádný olej v nádrži	Olej doplnit
	Odvzdušnění ve víčku olejové nádrže ucpáno	Víčko olejové nádrže vyčistit
	Výtokový kanál oleje ucpán	Výtokový kanál oleje uvolnit
Brzda řetězu nefunguje	Problém se spínacím mechanismem v přední ochraně rukou	Vyhledat odbornou dílnu
Řetěz/vodící lišta horká	Žádný olej v nádrži	Olej doplnit
	Odvzdušnění ve víčku olejové nádrže ucpáno	Víčko olejové nádrže vyčistit
	Výtokový kanál oleje ucpán	Výtokový kanál oleje uvolnit
	Tupý řetěz	Řetěz naostřit nebo vyměnit
Řetězová pila škube, vibruje nebo neřeže správně.	Moc volné napětí řetězu	Nastavit napětí řetězu
	Tupý řetěz	Řetěz naostřit nebo vyměnit
	Řetěz opotřebován	Řetěz vyměnit
	Zuby pily ukazují špatným směrem	Řetěz znovu namontovat se zuby ve správném směru

**SK**

## **Obsah**

1. Všeobecné bezpečnostné predpisy
2. Popis prístroja a objem dodávky
3. Správne použitie prístroja
4. Montáž
5. Prevádzka
6. Práca s reťazovou pilou
7. Technické údaje
8. Údržba
9. Čistenie a skladovanie
10. Pokyny na ochranu životného prostredia/k  
likvidácii
11. Objednanie náhradných dielov
12. Hľadanie porúch



**Obal:**

Prístroj sa nachádza v obale za účelom zabránenia poškodeniu pri transporte. Tento obal je vyrobený zo suroviny a tým pádom je ho možné znovu použiť alebo sa môže dať do zberu na recykláciu.

**Pri používaní elektrických prístrojov sa musia dodržiavať príslušné bezpečnostné opatrenia, aby bolo možné zabrániť prípadným zraneniam a vecným škodám:**

- Prosím starostlivo si prečítajte tento návod na obsluhu a dodržiavajte jeho pokyny. Oboznámte sa pomocou tohto návodu na obsluhu s týmto prístrojom, s jeho správnym používaním ako aj s bezpečnostnými predpismi.
- Návod na obsluhu následne starostlivo uschovajte, aby ste mali vždy k dispozícii potrebné informácie.
- V prípade, že budete prístroj požičiavať tretím osobám, prosím odovzdajte im spolu s prístrojom tento návod na obsluhu.

**Nepreberáme žiadne ručenie za nehody alebo škody, ktoré vzniknú nedodržaním tohto návodu na obsluhu.**

**1. Všeobecné bezpečnostné predpisy**

Príslušné bezpečnostné pokyny nájdete v priloženom zošitku!

**⚠ VÝSTRAHA**

**Prečítajte si všetky bezpečnostné predpisy a pokyny.** Zanedbanie pri dodržovaní bezpečnostných predpisov a pokynov môžu mať za následok úraz elektrickým prúdom, vznik požiaru a/alebo ťažké poranenia. **Všetky bezpečnostné predpisy a pokyny si zachovajte pre budúcnosť.**

**2. Popis prístroja a objem dodávky (pozri obr. 1 - 2)**

1. Pazúrový doraz
2. Predná ochrana rúk
3. Predná rukoväť
4. Zadná rukoväť
5. Blokované zapnutie
6. Vypínač zap/vyp
7. Kryt olejovej nádrže
8. Kryt reťazového kolesa
9. Upevňovacia skrutka pre kryt reťazového kolesa
10. Skrutka na napínanie reťaze

11. Zobrazenie stavu olejovej náplne reťaze
12. Odľahčenie káblového ťahu
13. Sieťový kábel
14. Zadná ochrana rúk
15. Pílová lišta
16. Pílová reťaz
17. Ochrana lišty

**3. Správne použitie prístroja**

Reťazová píla je určená na pílenie stromov, ako aj na pílenie polien, konárov, drevených hranolov, dosiek, atď. a môže sa používať na priečne a pozdĺžne rezy. Nie je vhodná na pílenie iných materiálov než drevo. Prosím, dbajte na to, že naše prístroje neboli svojím určením konštruované na profesionálne, remeselnícke ani priemyselné použitie. Nepreberáme žiadne záručné ručenie, ak sa prístroj bude používať v profesionálnych, remeselníckych alebo priemyselných prevádzkach ako aj na činnosti rovnocenné s takýmto použitím.

**4. Montáž**

**Pozor!** Reťazovú pílu napojte na elektrickú sieť až vtedy, keď je kompletne zmontovaná a je nastavené napnutie reťaze. Vždy noste ochranné rukavice, keď vykonávate práce na reťazovej píle, aby ste predišli zraneniam.

**4.1 Montáž lišty a pílovej reťaze**

- Opatrne vybaľte všetky diely a skontrolujte, či je obsah kompletný (obr. 2).
- Povoľte upevňovaciu skrutku pre kryt reťazového kolesa (obr. 3).
- Odoberte kryt reťazového kolesa (obr. 4).
- Reťaz založte podľa znázornenia do rotujúcej drážky lišty (obr. 5/pol. A).
- Lištu a reťaz založte podľa znázornenia do upnutia reťazovej píly (obr. 5). Pritom reťaz ved'te okolo pastorku (obr. 5/pol. B).
- Založte kryt reťazového kolesa a upevnite ho pomocou upevňovacej skrutky (obr. 6a+6b+6c). **Pozor!** Upevňovaciu skrutku zaskrutkujte napevno až po nastavení napnutia reťaze (pozri bod. 4.2).

**4.2 Napínanie pílovej reťaze**

**Pozor!** Pred kontrolou a nastavovacími prácami vždy vytiahnite elektrický kábel zo siete. Noste ochranné rukavice vždy, keď vykonávate práce na reťazovej píle, aby ste predišli zraneniam.

**SK**

- Povoľte upevňovaciu skrutku pre kryt reťazového kolesa o niekoľko otáčok (obr. 3).
- Napnutie reťaze nastavte pomocou skrutky na napínanie reťaze (obr. 7).  
Pílová reťaz je správne napnutá vtedy, keď sa dá v strede lišty nadvihnúť o cca 3 - 4 mm (obr. 8).
- Upevňovaciu skrutku pre kryt reťazového kolesa pevne dotiahnite (obr. 6c).  
**Pozor!** Všetky reťazové články musia byť správne založené vo vodiacej drážke lišty.

**Upozornenia k napínaniu reťaze:**

Pílová reťaz musí byť správne napnutá, aby sa zaručila bezpečná prevádzka. Optimálne napnutie spoznáte tak, že sa pílová reťaz dá v strede lišty nadvihnúť o 3 - 4 mm. Keďže sa pílová reťaz pílením zohrieva a tým predlžuje svoju dĺžku, kontrolujte prosím napnutie reťaze každých 10 minút a nastavte ho podľa potreby. To platí obzvlášť pre nové pílové reťaze. Po ukončení práce uvoľnite napnutie pílovej reťaze, pretože sa reťaz pri ochladzovaní skracuje. Týmto zabránite, aby sa reťaz poškodila.

**4.3 Mazanie pílovej reťaze**

**Pozor!** Pred kontrolou a nastavovacími prácami vždy vytiahnite elektrický kábel zo siete. Noste ochranné rukavice vždy, keď vykonávate práce na reťazovej pile, aby ste predišli zraneniam.

**Pozor!** Nikdy neprevádzkujte reťaz bez oleja na pílovej reťaze! Používanie reťazovej píly bez oleja na pílovej reťaze alebo pri stave oleja pod minimálnou značkou (obr. 9/pol. B) vedie k poškodeniu reťazovej píly!

**Pozor!** Zohľadnite teplotné podmienky:

Rozličné teploty prostredia vyžadujú mazacie prostriedky s vyššou rozdielnou viskozitou. Pri nízkych teplotách potrebujete riedke oleje (nízka viskozita), aby ste dosiahli dostatočný mazací film. Ak ale ten istý olej použijete v lete, vysokými teplotami ešte viac skvapalnie. Týmto môže mazací film odpadnúť, reťaz sa prehreje a môžu vzniknúť škody. Okrem toho sa mazací olej spaľuje a vedie to k nepotrebnému znečisteniu škodlivými látkami.

**Naplnenie olejovej nádrže:**

- Pílu postavte na rovný podklad.
- Vyčistite oblasť okolo krytu olejovej nádrže (obr. 9/pol. A) a potom kryt otvorte.
- Nádrž naplňte olejom na pílové reťaze. Dbajte pritom na to, aby sa do nádrže nedostala žiadna nečistota, aby sa neupchala olejová tryska.
- Kryt olejovej nádrže zatvorte.

**5. Prevádzka****5.1 Pripojenie na elektrické napájanie**

- Sieťový kábel pripojte na vhodný predlžovací kábel. Dbajte na to, aby bol predlžovací kábel dimenzovaný pre výkon reťazovej píly.
- Predlžovací kábel zabezpečte podľa znázornenia na obr. 10 proti ťahovým silám a náhodnému vytiahnutiu.
- Predlžovací kábel pripojte na zásuvku s ochranným kontaktom inštalovanú podľa predpisov.

Odporúčame použitie signálneho farebného kábla (červený alebo žltý). Znižuje to nebezpečenstvo náhodného poškodenia reťazovou pilou.

**5.2 Zapnutie/vypnutie****Zapnutie**

- Reťazovú pílu uchopte pevne obidvoma rukami na rukovätiach, ako je to znázornené na obrázku 11 (palec pod rukoväťou).
- Stlačte a držte blokovanie zapnutia (obr. 1/pol. 5).
- Reťazovú pílu zapnite pomocou vypínača zap/vyp. Blokovanie zapnutia môžete teraz opäť pustiť.

**Vypnutie**

Pustite vypínač zap/vyp (obr. 1/pol. 6).

Vstavaná brzda zabrzdí rotujúcu pílovú reťaz vo veľmi krátkom čase. Vždy vytiahnite sieťovú zástrčku, keď prerušíte prácu.

**Pozor!** Pílu noste iba za prednú rukoväť! Keby ste pripojenú pílu nosili iba za zadnú rukoväť so spínacími prvkami, mohlo by sa stať, že by ste náhodne súčasne stlačili blokovanie zapnutia a vypínač zap/vyp a reťazová píla by sa spustila.

**5.3 Ochranné zariadenia****Brzda motora**

Motor zabrzdí pílovú reťaz, hneď ako sa pustí vypínač zap/vyp (obr. 1/pol. 6) alebo sa preruší privod elektrického prúdu. Tým sa výrazne znižuje nebezpečenstvo zranenia dobiehajúcou reťazou.

**Brzda reťaze**

Brzda reťaze je ochranný mechanizmus, ktorý sa spúšťa cez prednú ochranu rúk (obr. 1/pol. 2). Keď sa reťazová píla hodí dozadu v dôsledku spätného úderu, spustí sa brzda reťaze a pílová reťaz zastane v priebehu menej ako 0,1 sekundy.

Pravidelne kontrolujte, či brzda reťaze správne funguje. Vyklopte pre tento účel ochranu rúk (obr. 1/pol. 2) dopredu a krátko zapnite reťazovú pílu. Reťazová píla sa nesmie rozbehnúť.

Zatiahnite prednú ochranu rúk (obr. 1/pol. 2) späť, kým nezaskočí, aby ste spustili brzdu reťaze.

**Pozor!** Nepoužívajte pílu v tom prípade, ak ochranné zariadenia nefungujú v bezchybnom stave. Nepokúšajte sa sami opravovať bezpečnostné ochranné zariadenia, ale obráťte sa na náš servis alebo na podobne kvalifikovanú odbornú dielňu.

**Ochrana rúk**

Predná ochrana rúk (zároveň brzda reťaze) (obr. 1/pol. 2) a zadná ochrana rúk (obr. 2/pol. 14) chránia prsty pred poraneniami spôsobenými kontaktom s pílovou reťazou v prípade, že by sa reťaz preťažením roztrhla.

**6. Práca s reťazovou pílou****6.1 Prípravy**

Pred každým použitím skontrolujte nasledovné body, aby ste mohli pracovať bezpečnejšie:

**Stav reťazovej píly**

Pred začatím práce skontroluje reťazovú pílu, či sa nenachádzajú poškodenia na kryte, sieťovom kábli, pílovej reťazi alebo lište. Nikdy nespúšťajte do prevádzky zjavne poškodený prístroj.

**Olejová nádoba**

Stav naplnenia olejovej nádoby. Kontrolujte aj počas práce, či sa vždy nachádza dostatočné množstvo oleja. Neprevádzkujte pílu v prípade, že sa nenachádza žiadny olej alebo stav oleja klesol pod minimálnu značku (obr. 9/pol. B), aby ste zabránili poškodeniu reťazovej píly. Jedna náplň vystačí v priemere na 15 minút, v závislosti od prestávok a zaťaženia.

**Pílová reťaz**

Napnutie pílovej reťaze, stav ostrie. Čím je pílová reťaz ostrejšia, tým ľahšie a kontrolovanejšie sa dá reťazová píla obsluhovať. To isté platí pre napnutie reťaze. Kontrolujte aj počas práce každých 10 minút napnutie reťaze, aby ste zvýšili Vašu bezpečnosť! Najmä nové pílové reťaze majú sklon k zvýšenému rozpinaniu.

**Brzda reťaze**

Skontrolujte funkciu brzdy reťaze podľa popisu v kapitole „Ochranné zariadenia“ a pustite ju.

**Ochranné oblečenie**

Noste bezpodmienečne príslušný, tesne priliehajúci ochranný odev ako ochranné nohavice, rukavice a bezpečnostnú obuv.

**Ochrana sluchu a ochranné okuliare.**

Pri píliacich a lesných prácach noste bezpodmienečne ochrannú prilbu so vstavanou ochranou sluchu a ochranou tváre. Ponúka ochranu pred odpadajúcimi konármi a späťne udierajúcimi konármi.

**6.2. Vysvetlenie správneho postupu pri základných prácach****Pílenie stromov (obr. 12-15)**

Ak súčasne režu a pília dve alebo viacero osôb, odstup medzi píliacimi a režúcimi osobami by mal byť minimálne v rozsahu dvojitej výšky píleného stromu (obr. 12). Pri pílení stromov je potrebné dbať na to, aby sa iné osoby nevystavili nebezpečenstvu, nezasiahlo sa žiadne napájacie vedenie a nespôsobili sa žiadne vecné škody. Ak by nejaký strom zasiahol napájacie vedenie, je povinné to okamžite oznámiť príslušnému poskytovateľovi elektrickej energie.

Pri píliacich prácach na svahu sa musí obsluhujúca osoba reťazovej píly zdržiavať v priestore nad padajúcimi stromami, keďže strom po odpílení spadne smerom nadol alebo sa bude kĺzať dolu svahom (obr. 13). Pred pílením sa musí naplánovať a ak je to potrebné uvoľniť ústupová cesta. Ústupová cesta musí viesť od očakávanej pádovej čiary priečne smerom dozadu, ako je to znázornené na obrázku 14 (A = nebezpečná zóna, B = smer pádu stromov, C = ústupová oblasť).

Pri pílení sa musí zohľadniť prirodzený sklon stromu, poloha väčších konárov a smer vetra, aby sa mohol odhadnúť smer pádu stromu. Zo stromu sa musia odstrániť nečistoty, kamene, uvoľnená kôra, klince, sponky a drôty.

**SK****Pílenie smerového zárezu (obr. 15)**

Napíľte v pravom uhle k smere pádu zárez (A) s hĺbkou 1/3 priemeru stromu, ako je to znázornené na obrázku 15. Najskôr urobte spodný rovnobežný zárez (1). Týmto sa zabráni zovretiu pílovej reťaze alebo vodiacej lišty pri napílení druhého smerového zárezu.

**Pílenie hlavného rezu (obr. 15)**

Hlavný rez urobte minimálne 50 mm nad vodorovným smerovým zárezom. Hlavný rez (B) vedte rovnobežne k vodorovnému smerovému zárezu. Hlavný rez napíľte len do takej hĺbky, aby ešte zostal nedorez (padací okraj) (D), ktorý môže účinkovať ako kľb. Nedorez zabraňuje, aby sa strom otočil a spadol do nesprávneho smeru. Nedorez neprežeťte. Pri priblížení hlavného rezu k nedorezu by mal strom začať padať. Keď sa ukazuje, že strom pravdepodobne nespadne do požadovaného smeru pádu (C) alebo sa nakloní dozadu a zovrie pílovú reťaz, prerušte hlavný rez a na otvorenie rezu a na posunutie stromu do požadovanej pádovej línie použite klin z dreva, plastu alebo hliníku. Keď strom začne padať, vyťahnite reťazovú pílu z rezu von, vypnite ju, odložte a opustite nebezpečnú oblasť po plánovanej ústupovej ceste. Dbajte na padajúce konáre a aby ste sa nepotkli.

**Odvetvovanie**

Pod odvetvovaním sa rozumie odstraňovanie konárov z odpíleného stromu. Pri odvetvovaní nechajte zatiaľ väčšie konáre smerujúce nadol, ktoré podpierajú strom, kým sa nerozpíli kmeň. Menšie konáre odstraňujte podľa obrázku 16 (A= smer rezu pri odvetvovaní, B= držať smerom preč od podkladu! Podporné konáre nechajte stáť, kým sa neprepíli kmeň) zdola nahor jedným rezom. Konáre, ktoré sú pod napätím, by sa mali píliť zospodu smerom nahor, aby sa zabránilo zovretiu píly.

**Porezanie kmeňa stromu**

Týmto sa rozumie rozdelenie odpíleného stromu do menších kusov. Dbajte na Vašu bezpečnú pozíciu a rovnomerné rozloženie Vašej telesnej váhy na obidve nohy. Ak je to možné, kmeň by sa mal podložiť a podprieť konármi, hranolmi alebo klinmi. Dodržiavajte jednoduché pokyny pre ľahké pílenie. Keď je celková dĺžka kmeňa stromu rozložená rovnomerne na podklade, ako je to znázornené na obrázku 17, píli sa zhora. Dbajte pritom na to, aby ste nerezali do zeme.

Keď je kmeň stromu podložený na jednom konci, ako je to znázornené na obrázku 18, najskôr napíľte 1/3 priemeru kmeňa stromu zo spodnej strany (A), aby ste zabránili rozštípeniu. Druhý rez zhora (2/3 priemeru) urobte vo výške prvého rezu (B) (aby ste zabránili zaseknutiu píly).

Keď je kmeň stromu podložený na obidvoch koncoch, ako je to znázornené na obrázku 19, najskôr napíľte 1/3 priemeru kmeňa stromu z hornej strany, aby ste zabránili rozštípeniu (A). Druhý rez (2/3 priemeru) urobte zospodu vo výške prvého rezu (B) (aby ste zabránili zaseknutiu píly).

Pri píliacich prácach na svahu stojte vždy nad kmeňom stromu, ako je to znázornené na obrázku 15. Aby ste si v momente prepílenia udržali plnú kontrolu, ku koncu rezu znížte prtláčací tlak bez toho, aby ste pustili pevné uchopenie na rukovätiach reťazovej píly. Dbajte na to, aby sa reťazová píla nedotkla podkladu. Po ukončení rezu počkajte na zastavenie reťazovej píly, než pílovú reťaz odoberte z daného miesta. Motor reťazovej píly vypnite vždy predtým, než bude prechádzať od stromu k stromu.

**6.3 Spätný úder**

Pod spätným úderom sa rozumie náhle vyskočenie a spätný náraz bežiackej reťazovej píly. Príčiny sú väčšinou dotknutie obrobru so špičkou lišty alebo zaseknutie pílovej reťaze.

Pri spätnom údere sa bezprostredne uvoľnia veľké sily. Tým reťazová píla reaguje väčšinou nekontrolovane. Následkom sú často ťažké poranenia pracovníka alebo osôb v okolí. Obzvlášť pri bočných rezoch, priečných a pozdĺžnych rezoch je nebezpečenstvo späťného úderu značne vysoké, pretože sa nedá použiť pazúrový doraz. Vyhýbajte sa preto podľa možností takýmto rezom a pracujte obzvlášť opatrne, ak sa im nedá vyhnúť. Nebezpečenstvo späťného úderu je najväčšie, keď použijete pílu v oblasti špičky lišty, pretože tam je najsilnejší účinok páky (obr. 20). Prikladajte preto pílu vždy na plocho a blízko k pazúrovému dorazu (obr. 21).

**Pozor!**

- Dbajte vždy na správne napnutie reťaze!
- Používajte iba bezchybné reťazové píly!
- Pracujte iba so správne naostrenou pílovou reťazou!
- Nepíľte nad výškou ramien!
- Nikdy nepíľte hornou hranou alebo špičkou lišty!
- Reťazovú pílu držte vždy pevne oboma rukami!
- Vždy ak je to možné používajte pazúrový doraz ako pákový bod

**Pílenie dreva pod napätím**

Pílenie dreva, ktoré je pod napätím, vyžaduje zvláštnu opatrnosť! Drevo pod napätím, ktoré sa pílením zbavuje napätia, reaguje niekedy úplne nekontrolovane. To môže viesť k ťažkým až smrteľným zraneniam (obr. 24 - 26). Takéto práce smú byť vykonávané len vyškoleným odborným personálom.

**7. Technické údaje**

Sieťové napätie:	230-240 V ~ 50 Hz
Menovitý výkon:	1800 W
Dĺžka lišty	400 mm
Max. dĺžka rezu:	375 mm
Rýchlosť pílenia pri menovitých otáčkach:	13 m/s
Plniace množstvo olejovej nádrže:	120 ml
Hmotnosť lišty + reťaze:	5 kg
Trieda ochrany:	□ / II

**Hlučnosť a vibrácie**

Hodnoty hlučnosti a vibrácií boli merané podľa európskej normy EN 60745.

Hladina akustického tlaku $L_{pA}$	94 dB(A)
Nepresnosť $K_{pA}$	3 dB
Hladina akustického výkonu $L_{WA}$	105 dB(A)
Nepresnosť $K_{WA}$	3 dB

**Používajte ochranu sluchu.**

Pôsobenie hluku môže spôsobiť poškodenie sluchu.

Celkové hodnoty vibrácií (súčet vektorov troch smerov) stanovené v súlade s EN 60745.

**Rukoväť pod záťažou**

Hodnota emisií vibrácií  $a_h = 6,99 \text{ m/s}^2$

Nepresnosť  $K = 1,5 \text{ m/s}^2$

**Dodatočné informácie pre elektrické prístroje****Výstraha!**

Uvedená emisná hodnota vibrácií bola nameraná podľa normovaného skúšobného postupu a môže sa meniť v závislosti od druhu a spôsobu použitia elektrického náradia a vo výnimočných prípadoch sa môže nachádzať nad uvedenou hodnotou.

Uvedená emisná hodnota vibrácií sa môže použiť za účelom porovnania elektrického prístroja s inými prístrojmi.

Uvedená emisná hodnota vibrácií sa môže taktiež použiť za účelom východiskového posúdenia vplyvov.

**Obmedzte tvorbu hluku a vibráciu na minimum!**

- Používajte len prístroje v bezchybnom stave.
- Pravidelne vykonávajte údržbu a čistenie prístroja.
- Prispôbte spôsob práce prístroju.
- Prístroj nepreťažujte.
- V prípade potreby nechajte prístroj skontrolovať.
- Prístroj vypnite, pokiaľ ho nepoužívate.
- Používajte rukavice.

**Zvyškové riziká**

**Aj napriek tomu, že budete elektrický prístroj obsluhovať podľa predpisov, budú existovať zvyškové riziká. V súvislosti s konštrukciou a vyhotovením elektrického prístroja môže dôjsť k výskytu týchto nebezpečenstiev:**

1. Poškodenie pľúc, pokiaľ sa nenosí žiadna vhodná ochranná maska proti prachu.
2. Poškodenie sluchu, pokiaľ sa nenosí žiadna vhodná ochrana sluchu.
3. Poškodenie zdravia, ktoré je následkom vibrácie rúk a ramien, pokiaľ sa prístroj bude používať dlhšiu dobu alebo sa nevedie a neudržiava správny spôsobom.

**8. Údržba****8.1 Výmena pílovej reťaze a lišty**

Lišta sa musí vymeniť za novú, keď

- je opotrebovaná vodiaca drážka lišty.
- je poškodené alebo opotrebované čelné ozubené koleso v lište.

Postupujte k tomu podľa kapitoly „Montáž lišty a pílovej reťaze“!

**8.2 Kontrola automatického mazania reťaze**

Pravidelne kontrolujte funkciu automatického mazania reťaze, aby ste sa vyhli prehriatiu a s tým spojenému poškodeniu lišty a pílovej reťaze. Nasmerujte k tomu špičku lišty proti hladkému povrchu (doska, nárez stromu) a nechajte reťazovú pílu bežať.

**SK**

Keď sa počas tohto procesu objaví pribúdajúca olejová stopa, pracuje automatické mazanie reťaze správne. Ak sa neobjaví zreteľná olejová stopa, prečítajte si prosím príslušné pokyny v kapitole „Hľadanie porúch“. Ak by nepomohli ani tieto pokyny, obráťte sa na náš servis alebo na podobne kvalifikovanú odbornú dielňu.

**Pozor!** Nedotýkajte sa pritom povrchu. Dodržujte dostatočný bezpečnostný odstup (cca 20 cm).

### 8.3 Ostrenie pílovej reťaze

Účinná práca s reťazovou pílou je možná len vtedy, keď je pílová reťaz v dobrom stave a ostrá. Týmto sa tiež znižuje nebezpečenstvo spätného úderu. Pílová reťaz sa dá nabrúsiť u každého odborného predajcu. Nepokúšajte sa pílovú reťaz brúsiť sami, ak nemáte vhodné nástroje a potrebné skúsenosti.

## 9. Čistenie a skladovanie

- Pravidelne čistite napínací mechanizmus, pričom ho vyfúknite stlačeným vzduchom alebo vyčistíte kefou. K čisteniu nepoužívajte žiadne nástroje.
- Udržujte rukoväť v čistom stave bez oleja, aby ste vždy zabezpečili bezpečné držanie.
- Čistite prístroj podľa potreby pomocou vlhkej utierky a prípadne miernym prostriedkom na umývanie riadu.
- Ak nebudete reťazovú pílu dlhší čas používať, odstráňte reťazový olej z nádrže. Ponorte pílovú reťaz a lištu krátko do olejového kúpeľa a potom ich zaviňte do olejového papiera.

### Pozor!

- Pred každým čistením vytiahnite elektrický kábel zo siete.
- V žiadnom prípade neponárajte prístroj za účelom čistenia do vody ani do žiadnych tekutín.
- Uchovávajte reťazovú pílu na bezpečnom a suchom mieste a mimo dosahu detí.

## 10. Pokyny na ochranu životného prostredia/k likvidácii

Odovzdajte prístroj na správnu likvidáciu, keď už stratil svoju použiteľnosť. Odpojte sieťový kábel, aby ste zabránili nesprávnemu použitiu. Neodstraňujte prístroj v bežnom domovom odpade, ale odovzdajte ho v záujme ochrany životného prostredia na zberné miesto pre elektrospotrebiče. Vaša príslušná obec vás poinformuje o adresách a otváracích dobách. Odovzdajte aj obalové materiály a použité príslušenstvo na príslušné zberné miesta.

## 11. Objednanie náhradných dielov

Pri objednaní náhradných dielov je potrebné uviesť nasledovné údaje:

- Typ prístroja
- Výrobné číslo prístroja
- Identifikačné číslo prístroja
- Číslo potrebného náhradného dielu

Aktuálne ceny a informácie nájdete na stránke [www.isc-gmbh.info](http://www.isc-gmbh.info).

## 12. Hľadanie porúch

### ⚠ Pozor!

Pred hľadaním poruchy vypnite prístroj a vytiahnite kábel zo siete.

Nasledovná tabuľka zobrazuje príznaky chýb a popisuje, ako môžete nájsť nápravu, keď Váš stroj nepracuje správne. Ak nedokážete pomocou nej lokalizovať a odstrániť problém, obráťte sa na Vašu servisnú odbornú dielňu.

Príčina	Porucha	Odstránenie
Reťazová píla nefunguje	Spustená brzda spätného nárazu	Ochranu rúk potiahnuť späť do polohy
	Bez napájania elektrickým prúdom	Skontrolovať napájanie elektrickým prúdom
	Chybná zásuvka	Vyskúšať iný zdroj elektrického prúdu, prípadne vymeniť
	Poškodený predlžovací kábel	Skontrolovať kábel, prípadne ho vymeniť
	Defektná poistka	Vymeniť poistku
Reťazová píla pracuje prerušovane	Poškodený elektrický kábel	Vyhľadať odborný servis
	Externý uvoľnený kontakt	Vyhľadať odborný servis
	Interný uvoľnený kontakt	Vyhľadať odborný servis
	Chybný vypínač zap/vyp	Vyhľadať odborný servis
Suchá reťazová píla	V nádrži nie je olej	Olej doplniť
	Odvzdušňovanie v uzávere olejovej nádrže upchaté	Vyčistiť uzáver olejovej nádrže
	Olejový výtokový kanál upchatý	Olejový výtokový kanál spriechodniť
Brzda reťaze nefunguje	Problém so spínacím mechanizmom na prednej ochrane rúk	Vyhľadať odbornou dielňu
Ľetěz/vodící lišta horká	V nádrži nie je olej	Olej doplniť
	Odvzdušňovanie v uzávere olejovej nádrže upchaté	Vyčistiť uzáver olejovej nádrže
	Olejový výtokový kanál upchatý	Olejový výtokový kanál spriechodniť
	Reťaz je tupá	Reťaz nabrúsiť alebo vymeniť
Reťazová píla trhá, vibruje alebo nepíli správne	Napnutie reťaze príliš voľné	Nastaviť napnutie reťaze
	Reťaz je tupá	Reťaz nabrúsiť alebo vymeniť
	Reťaz je opotrebovaná	Reťaz vymeniť
	Zuby píly ukazujú do nesprávneho smeru	Pílou reťaz nanovo namontovať so zubami do správneho smeru

**МК**

## Содржина страна

1. Општи безбедносни прописи
2. Опис на апаратот и обем на испорака
3. Употреба согласно намената
4. Монтажа
5. Работа
6. Работа со пилата со ланец
7. Технички карактеристики
8. Сервисирање
9. Чистење и чување
10. Упатства за заштита на животната средина/отстранување
11. Нарачка на резервни делови
12. Барање грешка



**Пакување:**

Апаратот се наоѓа во пакување, за да се спречат штети при транспортот. Ова пакување е суровина, па може да се употребува повторно или да се врати во циркулацискиот круг на суровините.

**При употребата на апарати мора да се почитуваат неколку безбедносни мерки заради спречување на повреди и штети:**

- Прочитајте го внимателно Упатството за употреба и почитувајте ги упатствата во него. Запознајте се со апаратот, со исправниот начин на употреба како и со безбедносните прописи преку ова Упатство за употреба.
- Сочувајте го добро ова упатство за употреба, за да ви стојат информациите на располагање во секое време.
- Доколку го предавате апаратот на други лица, ве молиме дајте им го и ова Упатство за употреба.

**Ние не преземаме одговорност за незгоди или штети, кои настанале како резултат на непочитување на ова Упатство.**

**1. Општи безбедносни прописи**

Општите безбедносни прописи и објаснувањето на табличките со упатства можете да ги прочитате во приложената брошура.

**⚠ ПРЕДУПРЕДУВАЊЕ!****Прочитајте ги сите безбедносни упатства и инструкции.**

Забораване на почитувањето на безбедносните упатства и на инструкциите можат да предизвикаат електричен удар, пожар и/или тешки повреди.

**Сочувајте ги сите безбедносни упатства и инструкции за во иднина.****2. Опис на апаратот и обем на испорака (види слика 1/2)**

1. Канџест аншлаг (од)
2. Заштита на раце напред
3. Рачка напред
4. Рачка назад
5. Блокада за вклучување
6. Прекинувач за вклучување/исклучување
7. Капаче за резервоар на масло
8. Покривач на кругот за ланецот

9. Навртка за прицврстување за покривачот на кругот за ланецот
10. Навртка за затегање на ланецот
11. Приказ на состојба на полнење со масло за ланецот
12. Растеретување на влечење на кабелот
13. Мрежен кабел
14. Заштита за раце назад
15. Меч
16. Ланец за сечење
17. Заштита на меч

**3. Употреба согласно намената**

Пилата со ланец е предвидена за сечење дрва како и за сечење стебла, гранки, трупови дрвја, даски итн. и може да се употребува за напречни и надолжни засеци. Таа не е наменета за сечење други материјали освен дрво.

Ве молиме имајте предвид дека нашите уреди, според намената, не се конструирани за комерцијална, занаетчиска или индустриска употреба. Ние не преземаме гаранција, ако уредот се употребува во комерцијални, занаетчиски или индустриски претпријатија како и при активности еквивалентни на овие.

**4. Монтажа**

**Внимание!** Приклучете ја пилата со ланец на струјна мрежа само кога таа е комплетно монтирана и кога затегањето на ланецот е нагодено. Секогаш носете заштитни ракавици кога вршите работи на пилата со ланец, за да спречите повреди.

**4.1 Монтажа на мечот и на ланецот за сечење**

- Отпакувајте ги сите делови внимателно и проверете ги по однос на комплетноста (слика 2).
- Притиснете го покривачот на кругот за ланецот во насока на стрелката надвор од лежиштето (слика 3).
- Ослободете ја навртката за прицврстување за покривачот на кругот за ланецот (слика 4).
- Извадете го покривачот на кругот за ланецот (слика 5).
- Положете го ланецот во континуираниот жлеб од мечот како што е прикажано (слика 5/поз. А).
- Положете го мечот и ланецот во влезот на пилата со ланец како што е прикажано (слика 5).

- Притоа водете го ланецот околу ѕвездата (слика 5/поз. В).
- Поставете го покривачот на кругот за ланецот и прицврстете го со навртката за прицврстување (слика 6a+6b+6c).  
**Внимание!** Стегнете ја цврсто навртката за прицврстување конечно само по нагодување на затегањето на ланецот (види точка 4.2).

#### 4.2 Заттегање на ланецот за сечење

**Внимание!** Пред проверка и нагодувачки активности секогаш вадете го утикачот од струја. Секогаш носете заштитни ракавици кога вршите работи на пилата со ланец, за да спречите повреди.

- Ослободете ја навртката за прицврстување за покривачот на кругот за ланецот со неколку вртења (слика 3).
- Нагодете го затегањето на ланецот со навртката за затегање на ланецот (слика 7). Ланецот за сечење е исправно затегнат, ако на средината од мечот може да биде подигнат за околу 3 – 4 mm (слика 8).
- Затегнете ја цврсто навртката за прицврстување за покривачот на кругот за ланецот (слика 6c).  
**Внимание!** Сите делови на ланецот мора да лежат уредно во водечкиот жлеб на мечот.

#### Упатства за стегање на ланецот:

Ланецот за сечење мора да биде исправно стегнат, за да се обезбеди сигурна работа. Оптималното стегање можете да го препознаете по тоа што, ланецот за сечење во средината од мечот може да се подигне за 3 - 4 mm. Бидејќи ланецот за сечење при сечење загрева и со тоа ја менува својата должина, ве молиме на секои 10 минути проверувајте го стегањето на ланецот и, по потреба, регулирајте го. Ова особено важи за нови ланци за сечење. По завршување на работата ослободете го ланецот за сечење, бидејќи при ладење тој се скусува. На тој начин спречувате да дојде до оштетување на ланецот.

#### 4.3 Подмачкување на ланецот на пилата

**Внимание!** Пред проверка и нагодувачки активности секогаш вадете го утикачот од струја. Секогаш носете заштитни ракавици кога вршите работи на пилата со ланец, за да спречите повреди.

**Внимание!** Не вклучувајте го ланецот никогаш без масло за ланецот за сечење! Употребата на ланецот за сечење без масло за ланецот или во случај на состојба со масло под ознаката за минимум (слика 9/поз. В) доведува до

оштетување на ланецот за сечење!

**Внимание!** Внимавајте на температурните услови: Различни температури на опкружувањето бараат средства за подмачкување со исклучително различна вискозност. При ниски температури потребни ви се ретки масла (ниска вискозност) за да се создаде доволен „филм“ за подмачкување. Ако го употребувате истото масло во лето, со самите високи температури маслото уште повеќе се разводнува. На тој начин може да дојде до кинете на „филмот“ за подмачкување, ланецот би станал премногу жежок и може да дојде до негово оштетување. Покрај тоа, доаѓа до согорување на маслото за подмачкување и доведува до непотребно оптеретување со штетни материји.

#### Полнење на резервоарот за масло:

- Поставете го ланецот за сечење на рамна површина.
- Исчистете го подрачјето околу капачето на резервоарот за масло (слика 9/поз. А), а потоа отворете го.
- Наполнете го резервоарот со масло за ланци за сечење. Притоа внимавајте на тоа, да не навлезе нечистотија во резервоарот за да не дојде до запушување на прскалката за масло.
- Затворете го капачето на резервоарот за масло.

## 5. Работа

### 5.1 Приклучување на напојувањето со струја

- Вклучете го кабелот за напојување со струја на соодветен продолжен кабел. Внимавајте на тоа, продолжниот кабел да биде погоден за моќноста на пилата со ланец.
- Осигурете го продолжниот кабел, како што е прикажано на слика 10, од влечни сили и од ненамерно исклучување.
- Вклучете го продолжниот кабел на прописно инсталиран штекер со заштитен контакт.

Ви препорачуваме употреба на кабел со сигнални бои (црвена или жолта). Ова ја намалува опасноста од ненамерно оштетување од страна на пилата со ланец.

### 5.2 Вклучување/исклучување

#### Вклучување

- Држете ја пилата со ланец со двете раце цврсто за рачките, како што е прикажано на слика 11 (со палецот под рачката).

- Притиснете и држете ја блокадата за вклучување (слика 1/поз. 5).
- Вклучете ја пилата со ланец со прекинувачот за вклучување/исклучување. Блокадата за вклучување сега може да биде ослободена.

### Исклучување

Ослободете го прекинувачот за вклучување/исклучување (слика 1/поз. 6).

Вградената кочница го сопира ланецот во движење за мошне кратко време. Вадете го секогаш утикачот од напојување со струја, кога прекинувачот се работа.

**Внимание!** Носете ја пилата само на предната рачка! Ако ја носите вклучената пила само на задната рачка со приклучните елементи, може да се случи, истовремено ненамерно да ги притиснете и блокадата за вклучување и прекинувачот за вклучување/исклучување и ланецот за сечење да се придвижи.

### 5.3 Заштитни уреди

#### Кочница на мотор

Моторот го кочи ланецот за сечење, штом се притисне прекинувачот за вклучување/исклучување (слика 1/поз. 6) или штом дојде до прекин на доводот на струја. На тој начин значително се намалува опасноста од повреда од ланец што накнадно се движи.

#### Кочница за ланец

Кочницата за ланецот претставува заштитен механизам, којшто се активира преку заштитата за раце напред (слика 1/поз. 2). Ако пилата со ланец исфрли назад со повратен удар, кочницата за ланецот се активира и го сопира ланецот за сечење за помалку од 0,1 секунди.

Проверувајте го редовно функционирањето на кочницата за ланецот. За таа цел заклопете ја заштитата за раце (слика 1/поз. 2) нанапред и вклучете ја кратко пилата со ланец. Ланецот за сечење не смее да се придвижи.

Повлечете ја наназад заштитата за раце што се наоѓа напред (слика 1/поз. 2) додека таа да легне, за да ја ослободите кочницата за ланецот.

**Внимание!** Не употребувајте ја пилата, доколку заштитните уреди не функционираат беспрекорно. Не обидувајте се, сами да поправате заштитни уреди што се од значење за безбедноста, туку обратете се до нашиот сервис или слична квалификувана работилница.

### Заштита на раце

Заштитата за раце на предната страна (истовремено и кочница за ланецот) (слика 1/поз. 2) и заштитата за раце на задната страна (слика 2/поз. 14) ги заштитуваат рацете од повреди при контакт со ланецот за сечење, доколку тој се скине како последица на преоптоварување.

## 6. Работа со пилата со ланец

### 6.1 Подготовка

Пред секоја употреба проверете ги следните точки, за да можете да работите сигурно.

#### Состојба на пилата со ланец

Испитајте ја пилата со ланец пред започнување со работа по однос на оштетувања на кукиштето, на кабелот за напојување со струја, на ланецот за сечење и на мечот. Никогаш не пуштајте во работа очигледно оштетен апарат.

#### Сад за масло

Состојба на полнење на садот за масло.

Проверувајте и за време на работата, дали постојано има доволно масло. Никогаш не работете со пилата, доколку нема масло или доколку состојбата со масло е падната под ознаката за минимум (слика 9/поз. В), за да се избегне оштетување на пилата со ланец. Едно полнење е во просек доволно за 15 минути, зависно од паузите и од оптеретувањето.

#### Ланец за сечење

Затегање на ланецот за сечење, состојба на секачите. Колку е поостар ланецот за сечење, толку полесно и поконтролирано може да се управува со пилата за сечење. Истото важи за затегањето на ланецот. И за време на работата, на секои 10 минути проверувајте го затегањето на ланецот, за да ја зголемите вашата сигурност! Особено нови ланци за сечење се склони на зголемено проширување.

#### Кочница за ланец

Проверете го функционирањето на кочницата за ланецот како што е опишано во „Заштитни уреди“ и ослободете го.

#### Заштитна облека

Безусловно носете соодветна, тесностоечка заштитна облека како пантолони за заштита од сечење, ракавици и сигурносни чевли.

**Заштита за уши и заштитни очила.**

При цепање и работа во шума безусловно носете заштитен шлем со интегрирана заштита за уши и лице. Таквиот шлем нуди заштита од гранки што паѓаат и од ластарки што вибрираат наназад.

**6.2 Објаснување за правилното постапување при основни работи.****Сечење дрва (слика 12 - 15)**

Ако се сече и цепа истовремено од страна на две или повеќе лица, растојанието помеѓу лицата што сечат и цепат треба да изнесува најмалку двојна висина од дрвото што се сече (слика 12). При сечење дрва треба да се внимава на тоа, други лица да не бидат изложени на опасност, да не се погодат водови за напојување и да не бидат предизвикани материјални штети. Доколку некое дрво дојде во допир со вод за напојување, за тоа веднаш да се информира надлежната компанија за напојување со електрична енергија.

При сечење на стрмнини, операторот на пилата со ланец мора да се наоѓа на теренот над дрвото што се сече/цепи, бидејќи дрвото по паѓањето ќе се тркала или лизга надолу (слика 13).

Пред паѓањето мора да се испланира пат за бегство и, по потреба, тој да биде ослободен. Патот за бегство мора да води оддалечувајќи се од очекуваната линија на паѓање косо наназад, како што е прикажано на слика 14 (A=опасна зона, B= насока на паѓање, C=област за бегство).

Пред паѓањето предвид треба да се земат природниот нагиб на дрвото, положбата на поголемите гранки и насоката на ветарот, за да може да се оцени насоката на паѓање на дрвото. Нечистотијата, камењата, лабави кори, игли, спајалки и жици треба да се отстранат од дрвото.

**Поставување рез за цепање (слика 15)**

Исечете еден рез (A) во десниот агол кон насоката на паѓање со длабочина од 1/3 од дијаметарот на дрвото, како што е прикажано на слика 15. Најпрво извршете го долниот хоризонтален рез за цепање (1). На тој начин се спречува заглавување на ланецот за сечење или на водечката шина при поставување на вториот рез за сечење.

**Поставување засек за сечење (слика 15)**

Поставете го засекот за сечење најмалку 50 mm над хоризонталниот рез за цепање. Извршете го засекот за сечење (B) паралелно на хоризонталниот засек за цепање. Засекот за сечење засечете во длабочина, така што ќе остане да стои само една патека (паѓачка

позиција) (D), којшто може да дејствува како шарка. Патекаата спречува, дрвото да се врти и да падне во погрешна насока. Не пресекувајте ја патекаата. При приближување на засекот за сечење до патекаата, дрвото би требало да почне да паѓа. Ако се покаже, дека дрвото можеби не паѓа во саканата насока на паѓање (C) или се нагибува наназад, а ланецот за сечење се заглави, прекинете со засекот за сечење, а за отворање на засекот и за пренасочување на дрвото во саканата линија на паѓање употребете клинови од дрво, пластика или алуминиум. Кога дрвото ќе почне да паѓа, отстранете ја пилата со ланец од засекот, исклучете ја, оставете ја и напуштете ја опасната зона преку планираниот пат за бегство. Внимавајте на гранки што паѓаат и не се сопнувајте.

**Разголување на дрвото**

Под овој поим се подразбира отстранување на гранките од паднатото дрво. При разголувањето на почетокот оставете ги гранките што се насочени надолу и што го потпираат дрвото, сè додека не се исече стеблото на парчиња.

Помалите гранки како на слика 16 (A=насока на сечење при разголување, B=чувајте ги понастрана од земјата!

Гранките за потпор оставете ги додека стеблото да биде исечено на парчиња, сечете ги од долу нагоре со еден засек. Гранките што се под напон, треба да бидат сечени од долу нагоре, за да се избегне заглавување на пилата.

**Скратување во должина на стеблото**

Под овој поим се подразбира делењето на исеченото дрво на парчиња. Внимавајте на тоа, да стоите сигурно и да имате рамномерна распределба на вашата телесна тежина на двете нозе. Доколку е можно, под стеблото би требало да лежат или стеблото да биде потпрено на гранки, трупци или клинови. Следете ги едноставните упатства за лесно сечење. Ако вкупната должина на стеблото на дрвото лежи рамномерно подигната, како што е прикажано на слика 17, сечењето со пилата се врши од горе надолу. Притоа внимавајте на тоа, да не засечете во земјата.

Ако стеблото на дрвото лежи подигнато на еден крај, како што е прикажано на слика 18, тогаш најпрво со пилата исечете 1/3 од дијаметарот на стеблото од долната страна (A), за да избегнете струготини. Вториот засек од горе (2/3 дијаметар) извршете го на висина на првиот засек (B) (за да избегнете заглавување).

Ако стеблото на дрвото лежи подигнато на двата краја, како што е прикажано на слика 19, тогаш најпрво со пилата исечете 1/3 од дијаметарот на стеблото од горната страна, за да избегнете стругутини (А). Вториот засек од долу (2/3 дијаметар) извршете го на висина на првиот засек (В) (за да избегнете заглавување).

При вршење работи на сечење на стрмнини секогаш стојте над стеблото на дрвото, како што е прикажано на слика 13. За да се задржи целосната контрола во моментот на засекување/запиливање, намалете го контактниот притисок кон крајот на засекот, без да го ослободите фиксното држење на рачките од пилата со ланец. Внимавајте на тоа, ланецот за сечење да не ја допира земјата. По завршување на засекот сочекајте, ланецот да постигне состојба на мирување, пред пилата да биде отстранета. Секогаш исклучувајте го моторот на пилата со ланец, пред да преминете од едно на друго дрво.

### 6.3 Повратен удар

Под поимот „повратен удар“ се подразбира ненадејно високо и повратно удирање на пилата со ланец што работи. Причините се најчесто допирање на делот со врвот на мечот или заглавување на ланецот за сечење.

При повратен удар ненадејно се појавуваат големи сили. Затоа пилата со ланец најчесто реагира неконтролирано. Последиците се често исклучително тешки повреди кај работникот или кај лицата од опкружувањето.

Особено кај странични засеци, коси и надолжни засеци опасноста од повратен удар е особено голема, бидејќи канџестиот аншлаг не може да биде положен. Затоа по можност избегнувајте такви засеци односно работете особено внимателно, доколку таквите засеци не можат да се избегнат!

Опасноста од повратен удар е најголема, кога ја поставувате пилата во областа на врвот на мечот, бидејќи тогаш ударниот ефект е најсилен (слика 20). Затоа по можност поставувајте ја пилата секогаш рамно и во близина на канџестиот аншлаг (слика 21).

#### Внимание!

- Внимавајте секогаш на исправното затегање на ланецот!
- Употребувајте само исправни пили со ланец!
- Работете само со ланец на пила што е изострен согласно прописите!
- Никогаш не сечете со пилата над висина на рамената!

- Никогаш не сечете со горната страна или врвот на мечот!
- Секогаш цврсто држете го ланецот за сечење со двете раце!
- Секогаш, кога е можно, употребувајте го канџестиот аншлаг како лост-точка.

### Сечење дрво под напон

Сечењето дрво што се наоѓа под напон, бара особено внимание! Дрвото што се наоѓа под напон, а при чие сечење доаѓа до ослободување на напонот, понекогаш реагира сосем неконтролирано.

Ова може да доведе до исклучителни, дури и до смртоносни повреди (слика 22 - 24).

Таквите работи смеат да ги вршат само обучени стручни лица.

## 7. Технички карактеристики

Мрежен напон:	230-240 V~ 50 Hz
Номинална моќност:	1800 W
Должина на меч	400 mm
Должина на засек, макс.:	375 mm
Брзина на засек при номинален број вртежи:	13 m/s
Количина на полнење на резервоарот за масло:	120 ml
Тежина со меч+ланец:	5 kg
Заштитна класа:	II / II

### Бучава и вибрација

Вредностите за бучава и вибрација се пресметани во согласност со EN 60745.

Ниво на звучен притисок $L_{pA}$	94 dB(A)
Несигурност $K_{pA}$	3 dB
Ниво на звучна моќност $L_{WA}$	105 dB(A)
Несигурност $K_{WA}$	3 dB

#### Носете заштита за уши.

Влијанието на бучавата може да резултира со губење на слухот.

Вкупни вибрациски вредности (векторски суми на трите насоки) се пресметани во согласност со EN 60745.

**МК****Рачка под товар**Вибрациска емисиона вредности  $a_h = 6,99 \text{ m/s}^2$ Несигурност  $K = 1,5 \text{ m/s}^2$ **Дополнителни информации за електро-алати****Предупредување!**

Наведената вредност на емисии при осцилации е измерена според нормирана постапка за тестирање и може да се промени, зависно од начинот на употреба на електро-алатот и во одредени случаи може да биде над наведената вредност.

Наведената вредност на емисии при осцилации може да биде употребена за споредба на еден електро-алат со некој друг електро-алат.

Наведената вредност на емисии при осцилации може да биде употребена и за воведна проценка на влијанието.

**Ограничете ги на минимум развивањето бучава и вибрацијата!**

- Употребувајте само беспрекорно исправни апарати.
- Одржувајте и чистете го апаратот редовно.
- Прилагодете го Вашиот начин на работа кон апаратот.
- Не преоптоварувајте го апаратот.
- По потреба дозволете да се изврши проверка на апаратот.
- Исклучете го апаратот доколку не го употребувате.
- Носете ракавици.

**Останати ризици**

**И при употреба на овој електро-алат согласно прописите, и понатаму постојат останати ризици. Следните опасности можат да се појават во врска со конструкцијата и изведбата на овој електро-алат:**

1. Оштетувања по белите дробови, доколку не се носи соодветна заштитна маска за прашина.
2. Оштетувања на слухот, доколку не се носи соодветна заштита за уши
3. Штети по здравјето што резултираат од осцилации и клатења на раката и дланката, доколку апаратот се употребува подолго време или доколку со апаратот не се управува уредно и истиот не се одржува.

**8. Сервисирање****8.1 Замена на ланецот за сечење и на мечот**

Мечот мора да биде обновен, кога

- водечкиот жлеб на мечот е изабан.
- забестиот челник во мечот е оштетен или изабан.

Во врска со ова постапувајте како што е опишано во поглавјето „Монтажа на меч и ланец за сечење“!

**8.2 Испитување на автоматското подмачкување на ланецот**

Проверувајте го редовно функционирањето на автоматското подмачкување на ланецот, за да избегнете прегрејување, а поврзано со тоа и, оштетување на мечот и на ланецот за сечење. За таа цел насочете го врвот на мечот кон мазна површина (даска, засек на дрво) и пуштете ја пилата со ланец да работи. Доколку во текот на овој процес се покаже растечка трага на масло, тогаш автоматското подмачкување на ланецот работи уредно. Доколку не се појави јасна трага од масло, ве молиме прочитајте ги соодветните упатства во поглавјето „Барање грешка“! Доколку не помогнат и тие упатства, обратете се до нашиот сервис или слична квалификувана работилница.

**Внимание!** Притоа не допирајте ја површината. Почитувајте доволно сигурносно растојание (околу 20 cm).

**8.3 Острење на ланецот за сечење**

Ефективното работење со пилата со ланец е можно само кога ланецот за сечење е во добра состојба и е остар. На тој начин се намалува и опасноста од повратен удар. Ланецот за сечење може да биде накнадно изострен кај секој специјализиран дилер. Не обидувајте се, ланецот за сечење да го остриете сами, доколку не располагате со соодветниот алат и потребното искуство.

## 9. Чистење и чување

- Чистете го редовно механизмот на затегање, така што ќе го издувате со потисен воздух или ќе го исчистите со четка. За чистењето не употребувајте алати.
- Одржувајте ги рачките безмасни, за секогаш да можете да ги држите сигурно.
- Чистете го уредот по потреба со влажна крпа и, евентуално, со лесно средство за чистење.
- Доколку пилата со ланец не се употребува подолго време, тогаш отстранете го маслото за ланецот од резервоарот. Ставете го ланецот за сечење и мечот кратко во бања со масло, а потоа замотајте ги во маслена хартија.

### Внимание!

- Пред секое чистење извадете го утикачот од струја.
- Во никој случај не ставајте го апаратот во вода или во други течности за да го исчистите.
- Чувајте ја пилата со ланец на сигурно и суво место и надвор од дофат на деца.

## 10. Упатства за заштита на животната средина/отстранување

Подведете го апаратот на уредно отстранување, откако го отслужил својот работен век. Извадете го мрежниот кабел, за да избегнете злоупотреба. Не го отстранувајте апаратот преку домашниот смет, туку предадете го на собирен центар за електро-апаративо интерес на заштитата на животната средина. Вашата надлежна општина ќе ве информира за нивни адреси и работно време. Кај предвидените собирни центри предадете ги и амбалажните материјали и искористените додатоци.

## 11. Нарачка на резервни делови

При наработка на резервни делови треба да се наведат следните податоци:

- Тип на апаратот
- Број на артикл на апаратот
- Идент. број на апаратот

Бројот на резервниот дел за потребниот дел. Актуелни цени и информации можете да најдете на [www.isc-gmbh.info](http://www.isc-gmbh.info)

## 12. Барање грешка

### ⚠ Внимание!

Пред да започнете со барање грешка исклучете го апаратот и извадете го мрежниот утикач.

Следната табела укажува на симптоми на грешки и опишува, како можете да ги отстраните, кога вашата машина не работи исправно. Доколку не можете да го лоцирате и отстраните проблемот, обратете се до вашата сервисна работилница.

Причина	Грешка	Отстранување
Пилата со ланец не функционира	Активирана е кочницата за повратен удар	Повлечете ја заштитата за раце во позиција
	Нема напојување со струја	Проверете го напојувањето со струја
	Дефект на штекер	Обидете се со друг извор на струја, по потреба заменете го
	Продолжниот кабел за струја оштетен	Проверете го кабелот, по потреба заменете го
	Дефект на осигурувач	Заменете го осигурувачот
Пилата со ланец работи со прекини	Кабелот за струја оштетен	Посетете специјализирана работилница
	Интерен лабав контакт	Посетете специјализирана работилница
	Интерен лабав контакт	Посетете специјализирана работилница
	Прекинувач за вклучување/исклучување дефектен	Посетете специјализирана работилница
Ланец за сечење сув	Нема масло во резервоарот	Дополнете масло
	Вентилацијата во затворањето на резервоарот за масло затната	Исчистете го затворањето на резервоарот за масло
	Канал за течење на маслото затнат	Ослободете го каналот за течење на маслото
Кочницата за ланецот не функционира	Проблем со приклучниот механизам во заштитата за раце напред	Посетете специјализирана работилница
Ланец/Водечка шина жешка	Нема масло во резервоарот	Дополнете масло
	Вентилацијата во затворањето на резервоарот за масло затната	Исчистете го затворањето на резервоарот за масло
	Канал за течење на маслото затнат	Ослободете го каналот за течење на маслото
	Ланец тап	Изострете или заменете го ланецот
Пилата со ланец кубе, вибрира или не сече како што треба.	Затегањето на ланецот е премногу лабаво	Нагодете го затегањето на ланецот
	Ланец тап	Изострете или заменете го ланецот
	Ланецот е искористен	Заменете го ланецот
	Запците од пилата покажуваат во погрешна насока	Монтирајте го ланецот на пилата повторно со заштите во исправна насока



ISC GmbH · Eschenstraße 6 · D-94405 Landau/Isar



### Konformitätserklärung

- erklart folgende Konformitat gema EU-Richtlinie und Normen fur Artikel  
 explains the following conformity according to EU directives and norms for the following product  
 dclare la conformit suivante selon la directive CE et les normes concernant l'article  
 dichiara la seguente conformit secondo la direttiva UE e le norme per l'articolo  
 verklaart de volgende overeenstemming conform EU richtlijn en normen voor het product  
 declara la siguiente conformidad a tenor de la directiva y normas de la UE para el artculo  
 declara a seguinte conformidade, de acordo com a directiva CE e normas para o artigo  
 attesterer flgende overensstemmelse i medfr af EU-direktiv samt standarder for artikel  
 frklarar fljande verensstammelse enl. EU-direktiv och standarder fr artikeln  
 vakuuttaa, ett tuote tytta EU-direktiivin ja standardien vaatimukset  
 tendab toote vastavust EL direktiivile ja standarditele  
 vydav nsledujc prohlaen o shod podle smrnice EU a norem pro vrobek  
 potrjuje sledeo skladnost s smernico EU in standardi za izdelak  
 vydava nasledujce prehlasenie o zhode podl'a smernice EU a noriem pre vrobok  
 a cikkekhez az EU-iranyvonal s Normak szerint a kvetkez konformitast jelenti ki  
 deklaruje zgodnoc wymienionego ponizej artykuu z nastpujacymi normami na podstawie dyrektywy WE.  
 deklariра сответното сответствие сгласно Директива на ЕС и норми за артикул  
 paskaidro adu atbilstbu ES direktvai un standartiem  
 apibdina j atitikim EU reikalavimams ir preks normoms  
 declar urmatoarea conformitate conform directivei UE i normelor pentru articolul  
 dlwni την ακλουθη συμfρωση σύμφωνα με την Οδηγa EK και τα πρτυπα για το προϊον  
 potrdjuje sljedecu uskladenost prema smjernicama EU i normama za artikl  
 potrdjuje sljedecu uskladenost prema smjernicama EU i normama za artikl  
 potrdjuje sledecu uskladenost prema smernicama EU i normama za artikla  
 слeдующим удостоверяется, что следующие продукты соответствуют директивам и нормам ЕС  
 проголошує про зазначену нижче вдповднсть виробу директивам та стандартам ЄС на вирб  
 ja izjavuva slednata soobrznost согласно EU-direktivata i normite za artikli  
 rn ille ilgili AB direktifleri ve normlari gereince aaıda aıklanan uygunluu belirtir  
 erklerer flgende samsvar i henhold til EU-direktivet og standarder for artikkel  
 Lysir uppfyllingu EU-reglna og annarra stala vru

### Elektrokettensage BG-EC 1840 TC (Einhell)

- |   |   |
|---|---|
| <input type="checkbox"/> 2009/105/EC            | <input checked="" type="checkbox"/> 2006/42/EC  |
| <input type="checkbox"/> 2006/95/EC             | <input checked="" type="checkbox"/> Annex IV  |
| <input type="checkbox"/> 2006/28/EC             | Notified Body: TV SD Product Service GmbH, Riedlerstrae 65,<br>D-80339 Mnchen     |
| <input type="checkbox"/> 2005/32/EC             | Notified Body No.: 0123   |
| <input checked="" type="checkbox"/> 2004/108/EC | Reg. No.: BM 101124192  |
| <input type="checkbox"/> 2004/22/EC             | <input checked="" type="checkbox"/> 2000/14/EC_2005/88/EC                             |
| <input type="checkbox"/> 1999/5/EC              | <input checked="" type="checkbox"/> Annex V   |
| <input type="checkbox"/> 97/23/EC               | <input type="checkbox"/> Annex VI   |
| <input type="checkbox"/> 90/396/EC              | Noise: measured L <sub>WA</sub> = 105 dB (A); guaranteed L <sub>WA</sub> = 108 dB (A) |
| <input type="checkbox"/> 89/686/EC_96/58/EC     | P = 1,8 kW  |
|   | Notified Body:  |
|   | <input type="checkbox"/> 2004/26/EC   |
|   | Emission No.:   |

Standard references: EN 60745-1; EN 60745-2-13; EN 55014-1; EN 55014-2;  
EN 61000-3-2; EN 61000-3-11

Landau/Isar, den 11.10.2010

  
Weichselgartner/General Manager


  
Gao/Product-Management

First CE: 10  
Art.-No.: 45.017.00 I.-No.: 11010  
Subject to change without notice

Archive-File/Record: 4501700-14-4176335-10  
Documents registrar: Robert Mayn  
Wiesenweg 22, D-94405 Landau/Isar

Ⓓ

Der Nachdruck oder sonstige Vervielfältigung von Dokumentation und Begleitpapieren der Produkte, auch auszugsweise ist nur mit ausdrücklicher Zustimmung der ISC GmbH zulässig.

Ⓔ

Ponatis ali druge vrste razmnoževanje dokumentacije in spremljajočih dokumentov proizvodov proizvajalca, tudi v izvlečkih, je dovoljeno samo z izrecnim soglasjem firme ISC GmbH.

Ⓗ

Az termékek dokumentációjának és kiséző okmányainak az utánnomása és sokszorosítása, kivonatosan is csak az ISC GmbH kifejezett beleegyezésével engedélyezett.

ⒽⒾⒸⒹ

Naknadno tiskanje ili slična umnožavanja dokumentacije i pratećih papira ovih proizvoda, čak i djelomično kopiranje, moguće je samo uz izričito dopuštenje tvrtke ISC GmbH.

ⒾⒶ

Potpuno ili delimično štampanje ili umnožavanje dokumentacije i službenih papira koji su priloženi proizvodu dozvoljeno je samo uz izričitu saglasnost firme ISC GmbH.

ⒸⒶ

Dotisk nebo jiné rozmnožování dokumentace a průvodních dokumentů výrobků, také pouze výňatků, je přípustné výhradně se souhlasem firmy ISC GmbH.

ⒶⒾ

Kopírovanie alebo iné rozmnožovanie dokumentácie a sprievodných podkladov produktov, a to aj čiastočné, je prípustné len s výslovným povolením spoločnosti ISC GmbH.

ⒼⒾ

Препечатувањето или каков било вид умножување на документација и пропратни материјали за производите, исто така и извадоци, е дозволено со исклучителна согласност на ISC GmbH.

- Ⓓ Technische Änderungen vorbehalten
- Ⓔ Tehnične spremembe pridržane.
- Ⓗ Technikai változások jogát fenntartva
- ⒽⒾⒸⒹ Zadržavamo pravo na tehnične izmjene.
- ⒾⒶ Zadržavamo pravo na tehničke promene
- ⒸⒶ Technické změny vyhrazeny
- ⒶⒾ Technické změny vyhradené
- ⒼⒾ Се задржува правото на технички промени



⑤ Nur für EU-Länder

Werfen Sie Elektrowerkzeuge nicht in den Hausmüll!

Gemäß europäischer Richtlinie 2002/96/EG über Elektro- und Elektronik-Altgeräte und Umsetzung in nationales Recht müssen verbrauchte Elektrowerkzeuge getrennt gesammelt werden und einer umweltgerechten Wiederverwertung zugeführt werden.

Recycling-Alternative zur Rücksendeaufforderung:

Der Eigentümer des Elektrogerätes ist alternativ anstelle Rücksendung zur Mitwirkung bei der sachgerechten Verwertung im Falle der Eigentumsaufgabe verpflichtet. Das Altgerät kann hierfür auch einer Rücknahmestelle überlassen werden, die eine Beseitigung im Sinne der nationalen Kreislaufwirtschafts- und Abfallgesetzes durchführt. Nicht betroffen sind den Altgeräten beigelegte Zubehörteile und Hilfsmittel ohne Elektrobestandteile.

⑩ Samo za dežele članice EU:

Ne mečite električnega orodja med hišne odpadke.

V skladu z evropsko smernico 2002/96/EG o starih električnih in elektronskih aparatih in uporabo državnih zakonov je potrebno električna orodja zbirati ločeno in odstranjevati v namen reciklaže v skladu s predpisi o varovanju okolja.

Reciklažna alternativa za poziv za vračanje:

Lastnik električnega aparata je namesto vračanja aparata dolžan sodelovati pri pravilnem recikliranju v primeru odpovedi lastništvu aparata. Stari aparat se lahko v ta namen preda tudi na prevzemnem mestu, katero izvaja odstranjevanje v smislu državnega zakona o ravnanju z odpadki. To se ne nanaša na starim aparatom priloženih delov pribora in pripomočkov brez električnih sestavnih delov.

⑪ Csak EU-országok

Ne dobja az elektromos szerszámokat a házi hulladék közé.

A villamos készülékekkel és elektromos-öregkészülékekkel kapcsolatos 2002/96/EG-i európai irányvonalaknak valamint ezeknek a nemzeti jogban történő realizálásának megfelelően az elhasznált villamos szerszámokat külön kell gyűjteni és egy környezetbaráti újraértékesítéshez juttatni.

Újrahasznosítás-alternatíva a visszaküldési felhíváshoz:

Az elektromos készülék tulajdonosa kötelezve van, a tulajdon feladása esetében, a visszaküldés helyett alternatív egy szakszerű értékesítésre. Ehhez az öreg készüléket egy visszavevő helynek lehet átengedni, amely a nemzetközi iparkörfolyamat és hulladéktörvény értelmében elvégzi a megsemmisítést. Ez nem érinti az öreg készülékekhez mellékelt villamosalkatrészek nélküli tartozékrészeket és segítőeszközöket.


 Samo za zemlje Europske zajednice

 Elektroalate ne bacajte u kućno smeće.

U skladu s europskom odredbom 2002/96/EG o starim električnim i elektroničkim uređajima i njezinom primjenom u okviru državnog prava, istrošeni elektroalati moraju se odvojeno sakupiti i zbrinuti na ekološki način u svrhu recikliranja.

Alternativa s recikliranjem u odnosu na zahtjev za povrat uređaja:

Vlasnik elektrouređaja alternativno je obavezan da umjesto povrata robe u slučaju odricanja vlasništva sudjeluje u stručnom zbrinjavanju elektrouređaja. Stari uređaj može se u tu svrhu prepustiti i stanici za preuzimanje rabljenih uređaja koja će provesti uklanjanje u smislu državnog zakona o recikliranju i otpadu. Zakonom nisu obuhvaćeni dijelovi pribora ugrađeni u stare uređaje i pomoćni materijali bez električnih elemenata.


 Samo za zemlje EU

Ne bacajte elektro-alate u kućno smeće!

Shodno evropskoj smernici 2002/96/EG o starim električnim i elektronskim uređajima i primeni državnog prava, istrošeni elektro-alati mora da se odvojeno sakupe i eliminišu na ekološki primeren način u stanici za recikliranje.

Alternativa recikliranju prema zahtevima za povrat uređaja:

Vlasnik elektro-uređaja alternativno je obavezan da umesto povrata robe u slučaju predaje vlasništva učestvuje u stručnom eliminisanju elektro-uređaja. Stari uređaj može da se u tu svrhu prepusti i stanici za preuzimanje rabljenih uređaja koja će provesti odstranjivanje u smislu državnog zakona o reciklaži i otpadu. Zakonom nisu obuhvaćeni delovi pribora ugrađeni u stare uređaje i pomoćni materijali bez električnih elemenata.


 Pouze pro členské země EU

Nedávejte elektrické nářadí do domácího odpadu.

Podle Evropské směrnice 2002/96/EG o starých elektrických a elektronických přístrojích (WEEE) a podle národního práva musí být použité elektrické nářadí odděleně skladováno a odevzdáno k ekologické recyklaci.

Alternativa recyklace k zaslání zpět:

Vlastník elektrického přístroje je alternativně namísto zaslání zpět povinen ke spolupráci při odborné recyklaci v případě, že se rozhodne přístroj zlikvidovat. Starý přístroj může být v tomto případě také odevzdán do sběrný, která provede likvidaci ve smyslu národního zákona o hospodářském koloběhu a zákona o odpadech. Toto neplatí pro ke starým přístrojům přiložené části příslušenství a pomocné prostředky bez elektrických součástí.

 Len pre krajiny EÚ

Neodstraňujte elektrické prístroje ako domový odpad.

Podľa Európskej smernice 2002/96/ES o odpade z elektrických a elektronických zariadení (OEEZ) a v súlade s národnými právnymi predpismi sa musia použité elektronické prístroje odovzdať do triedeného zberu a musí sa zabezpečiť špecifické spracovanie a recyklácia.

Recyklačná alternatíva k výzve na spätný odber výrobku:

Vlastník elektrického prístroja je alternatívne namiesto spätnej zásielky povinný spolupracovať pri riadnej recyklácii prístroja voj môže byť za týmto účelom taktiež prenechaný zbernému miestu, ktoré vykoná odstránenie v zmysle národného zákona o recyklácii a ckých komponentov.

☉ Само за земји од ЕУ

Не фрлајте електрични алати во отпад за домајинства

Согласно европската директива 2002/96/ЕЗ за електрични и електронски стари апарати и спроведувањето во националното право, употребените електрични алати мора да се собираат засебно и да се рециклираат на соодветен еколошки начин.

Алтернатива за рециклирање кон барањето за испрајање назад:

Сопственикот на електричниот апарат наместо испрајање назад е обврзан кон соодветно рециклирање во случај на откажување од сопственоста. Стариот апарат може да и се преостави и на служба за земање назад, која спроведува отстранување во смисла на националниот закон за управување со ризајлингот и на националниот закон за отпад. Ова не се однесува на додадените дополнителни делови кон старите апарати ниту на помошни средства без електрични составни елементи.

- Ⓓ
- Das Produkt erfüllt die Anforderungen der EN 61000-3-11 und unterliegt Sonderanschlussbedingungen. Das heißt, dass eine Verwendung an beliebigen frei wählbaren Anschlusspunkten nicht zulässig ist.
  - Das Gerät kann bei ungünstigen Netzverhältnissen zu vorübergehenden Spannungsschwankungen führen.
  - Das Produkt ist ausschließlich zur Verwendung an Anschlusspunkten vorgesehen, die
    - a) eine maximale zulässige Netzimpedanz  $Z$  nicht überschreiten, oder
    - b) die eine Dauerstrombelastbarkeit des Netzes von mindestens 100 A je Phase haben.
  - Sie müssen als Benutzer sicherstellen, wenn nötig in Rücksprache mit Ihrem Energieversorgungsunternehmen, dass Ihr Anschlusspunkt, an dem Sie das Produkt betreiben möchten, eine der beiden genannten Anforderungen a) oder b) erfüllt.

- Ⓔ
- Proizvod izpolnjuje zahteve norme EN 61000-3-11 in podleže posebnim pogojem za priključek. To pomeni, da ni dopustna uporaba poljubnih prosto izbirnih priključnih točk.
  - Naprava lahko privede ob neugodnih pogojih električnega omrežja do občasnih napetostnih nihanj.
  - Proizvod je predvideni izključno za uporabo na priključnih točkah, katere
    - a) ne prekoračujejo najvišjo dopustno omrežno impedanco  $Z$ , ali
    - b) imajo trajno tokovno obremenljivost omrežja najmanj 100 A po fazi.
  - Kot uporabnik morate zagotoviti, po potrebi s posvetovanjem z Vašim podjetjem za oskrbo z električno energijo, da Vaša priključna točka, na katero želite priključiti proizvod in ga uporabljati, izpolnjuje obe od zgoraj pod a) in b) navedeni zahtevi.

- Ⓕ
- A termék teljesíti az EN 61000-3-11 követelményeit és a különcsatlakozási feltételek alá esik. Ez annyit jelent, hogy nem engedélyezett egy szabadon választható csatlakozási ponton történő használat.
  - Kedvezőtlen hálózati viszonyoknál a készülék átmenetileg feszültségi ingadozásokhoz vezethet.
  - A termék kizárólagosan olyan csatlakozási pontokon levő használatra van előrelátva, amelyek
    - a) nem lépi túl a maximálisan engedélyezett  $Z$  hálózati impedanciát, vagy
    - b) amelyeknek fázisokként legalább 100 A-os hálózati tartós áram terhelhetőségük van.
  - Önnek mint használatnak biztosítani kell, ha szükséges akkor az energia ellátási vállalattal való megbeszélés után, hogy az Ön csatlakozási pontja, amelyen üzemeltetni akarja a terméket, a megnevezett a) vagy b) követelményt teljesíti.

- ⒼⓇ
- Proizvod ispunjava zahtjeve EN 61000-3-11 i podliježe uvjetima specijalnog priključivanja. To znači da nije dopuštena uporaba na slobodno odabranim priključnim točkama po želji.
  - Kod nepovoljnih odnosa u mreži ovaj uređaj može uzrokovati privremena kolebanja napona.
  - Proizvod je namijenjen isključivo za uporabu na priključnim točkama koje
    - a) ne prekoračuju maksimalnu dopuštenu impedanciju mreže  $Z$  ili
    - b) čija opteretivost trajnom strujom mreže iznosi minimalno 100 A po fazi.
  - Kao korisnik morate provjeriti, ako je potrebno i posavjetovati se s Vašim poduzećem za opskrbu energijom, ispunjava li priključna točka na kojoj želite koristiti Vaš proizvod jedan od zahtjeva a) ili b).

- ⒼⓈ
- Proizvod ispunjava zahteve EN 61000-3-11 i podleže uslovima specijalnog priključivanja. To znači da nije dozvoljena upotreba na slobodno odabranim priključnim tačkama po želji.
  - Kod nepovoljnih odnosa u mreži ovaj uređaj može da uzrokuje privremena kolebanja napona.
  - Proizvod je namenjen isključivo za upotrebu na priključnim tačkama koje
    - a) ne prekoračuju maksimalnu dozvoljenu impedanciju mreže  $Z$
    - b) čija mogućnost opterećenja trajnom strujom mreže iznosi minimalno 100 A po fazi.
  - Kao korisnik morate da proverite, ako je potrebno i da se posavetujete s Vašim preduzećem za distribuciju energije, da li priključna točka na kojoj želite da koristite Vaš proizvod ispunjava jedan od zahteva a) ili b).

- ⒼⓏ
- Výrobek splňuje požadavky normy EN 61000-3-11 a podléhá speciálním podmínkám připojení. To znamená, že použití na libovolně volitelných přípojných bodech není přípustné.
  - Příklad může při nepříznivých podmínkách v síti způsobit dočasné kolísání napětí.
  - Výrobek je konstruován výhradně pro použití na přípojných bodech, které
    - a) nepřekračují maximální přípustnou impedanci sítě  $Z$  nebo
    - b) disponují dlouhodobým proudovým zatížením sítě minimálně 100 A/fáze.
  - Coby uživatel musíte zabezpečit, pokud nutno za konzultace se svým energetickým podnikem, aby Váš přípojný bod, na kterém chcete přístroj provozovat, splňoval jeden z obou jmenovaných požadavků a) nebo b).

SE

- Výrobok spĺňa požiadavky smernice EN 61000-3-11 a podlieha zvláštnym podmienkam pre pripojenie. To znamená, že nie je prípustné používanie na ľubovoľných prípojných bodoch.
- Prístroj môže pri nepriaznivých sieťových podmienkach viesť krehodným výkyvom napätia.
- Výrobok je určený výhradne len pre používanie na takých prípojných bodoch, ktoré
  - a) neprekračujú maximálnu prípustnú sieťovú impedanciu  $Z$ , alebo
  - b) majú hodnotu zaťažiteľnosti siete permanentným prúdom minimálne 100 Afázu.
- Ako prevádzkovateľ musíte zabezpečiť, v prípade potreby po konzultácii s vašim dodávateľom elektrickej energie, aby váš prípojný bod, na ktorom chcete používať tento výrobok, spĺňal jeden z oboch uvedených požiadaviek a) alebo b).

MK

- Овој производ ги исполнува барањата од EN 61000-3-11 и подлежи на посебни услови за вклучување. Тоа значи дека не е дозволена употреба на која било слободно избрана точка на вклучување.
- Апаратот може да доведе до привремени варијации на напонот при неповолни односи на мрежата.
- Овој производ е исклучително предвиден за употреба на приклучни места, коишто:
  - a) не надминуваат максимално дозволена мрежна импеданса  $Z$ , или
  - b) имаат континуирано струјно оптеретување на мрежата од најмалку 100 А по фаза.
- Вие како корисник мора да обезбедите, доколку е потребно и во консултација со претпријатието за снабдување со електрична енергија, вашето приклучно место, на кое сакате да работите со производот, да исполнува едно од двете наведени барања а) или б).

# **(SLO) GARANCIJSKI LIST**

## **Spoštovana stranka!**

Naši proizvodi podležejo strogi kontroli kakovosti. Če ta naprava kljub temu ne bi delovala brezhibno, to zelo obžalujemo in Vas prosimo, da se obrnete na našo servisno službo na naslov, ki je naveden spodaj na tem garancijskem listu. Z veseljem smo Vam na voljo tudi telefonsko na navedeno servisno klicno številko. Za uveljavljanje garancijskih zahtevkov velja sledeče:

1. Le-ti garancijski pogoji urejajo dodatne garancijske storitve. Vaši zakonski garancijski zahtevki ostanejo s to garancijo nespremenjeni. Naše garancijske storitve so za Vas brezplačne.
2. Garancijske storitve obsegajo izključno samo pomanjkljivosti zaradi napak v materialih in izdelavi in so omejene na odpravo takšnih pomanjkljivosti oziroma na zamenjavo naprave. Prosimo, da upoštevate, da naše naprave niso konstruirane za uporabo v obrtništvu ali industriji. Garancijska pogodba zato ne pride v poštev, če se naprava uporablja v obrtništvu ali v industrijskih obratih ali v podobnih dejavnostih. Poleg tega ne obsega naša garancija nadomestil za transportne poškodbe, škodo zaradi neupoštevanja navodil za montažo ali zaradi nestrokovne inštalacije, neupoštevanja navodil za uporabo (kot n. pr. priklop na napačno omrežno napetost ali vrsto toka), pretirana ali nepravilna uporaba (wkot n.pr. preobremenitev naprave ali uporaba nedovoljenih orodij ali pribora), neupoštevanje predpisov za vzdrževanje in varnostnih predpisov, vstop tujih predmetov v napravo (kot n.pr. pesek, kamenje ali prah), uporaba sile ali tuji vplivi (kot n.pr. poškodbe zaradi padca naprave) ter običajna obraba naprave zaradi uporabe. To velja še posebej za akumulatorje, za katere vendarle dajemo garancijski rok 12 mesecev.

Veljavnost garancijskih zahtevkov ugasne, če so bili na napravi že izvajani posegi.

3. Garancijska doba znaša 2 leti in začne teči z dnevom nakupa naprave. Garancijske zahtevke morate uveljavljati pred potekom garancijske dobe v sveh tednih potem ko ste ugotovili napako. Uveljavljanje garancijskih zahtevkov po poteku garancijske dobe je izključeno. Popravilo ali zamenjava naprave ne privede do podaljšanja garancijske dobe, niti se ne postavi nova garancijska doba zaradi takšnih storitev ali zaradi eventualno vgrajenih nadomestnih delov. To velja tudi za servisne storitve na licu mesta.
4. Za uveljavljanje Vašega garancijskega zahtevka nam pošljite pokvarjeno napravo brez poštnine na spodaj navedeni naslov. Priložite original računa ob nakupu ali drugo potrdilo kot dokazilo o nakupu z datumom nakupa. Zato prosimo, da dobro shranite račun kot dokazilo o nakupu! Prosimo, da nam po možnosti natančno opišete vzroke reklamacije. Če napaka izpolnjuje naše garancijske pogoje, boste nemudoma dobili nazaj popravljeno ali novo napravo.

Seveda bomo proti plačilu stroškov odpravili tudi napake na napravi, katere ne spadajo v obseg garancije ali jih garancija več ne zajema. V takšnem primeru prosimo, da pošljete napravo na naslov naše servisne službe.



# **H** GARANCIAOKMÁNY

## **Tisztelt Vevő,**

termékeink szigorú minőségi kontroll alá vannak vetve. Ha ez a készülék mégis egyszer nem működne kifogástalanul, akkor azt nagyon sajnáljuk és kérjük Önt forduljon a szervízszolgáltatásunkhoz amely ebben a garanciakártyában megadott cím alatt található. Szívesen állunk a rendelkezésére telefonon is, az alul megadott szervízsám alatt. A garanciaigények érvényesítésére a következők érvényesek:

1. Ezek a garanciafeltételek szabályozzák a kiegészítő garanciateljesítményeket. A jogi szavatossági igények, ez a garancia által nincsennek érintve. A garanciateljesítményünk az Ön számára ingyenes.
2. A garanciateljesítmény csak kizárólagosan olyan hibákra terjed ki, amelyek anyag- vagy gyártási hibákra visszavezethetőek és ezeknek a hibáknak a kiküszöbölésére ill. a készülék kicserélésére van korlátozva. Kérjük vegye figyelembe, hogy a készülékeink a meghatározásuk szerint nem kisipari, kézműipari vagy ipari üzemek területén történő bevetésre lettek tervezve. Ezért a garanciaszerződés nem jön létre, ha a készülék kisipari, kézműipari vagy ipari üzemek területén valamint egyenértékű tevékenységek területén van használva. Továbbá a következő kárpótlási teljesítmények mint a szállítási károkért, károkért amelyek az összeszerelési utasítás figyelmen kívül hagyása vagy amelyek a nem szakszerű felszerelés, a használati utasítás figyelmen kívül hagyása (mint például egy rossz hálózati feszültségre vagy áramfajtára való rákapcsolás), visszaélészerű vagy nem szakszerű használatok (mint például a készülék túlterhelése vagy nem engedélyezett betétszerszámok vagy tartozékok), a karbantartási és biztonsági határozatok figyelmen kívül hatása, idegen testek behatolása a készülékbe (mint például homok, kövek vagy por) erőszakbehatolás vagy idegen behatások (mint például leejtés általi károk) úgymint a használat általi, szokásos kopások által keletkező károk ki vannak zárva. Ez különösen azokra az akkukra érvényes, amelyekre még egy 12 hónapos garanciaidőt nyújtunk.

A készüléken történő előzetes belenyúlás esetén elveszítődik a garanciajogosultság.

3. A garanciaidő érvényessége 2 év és a készülék vásárlási időpontjával kezdődik. A garanciaigények a garanciaidő lejárása előtt, két héten belül érvényesíteni kell, miután felismerte a hibát. A garanciajog érvényesítése a garancia idő lejárása után ki van zárva. A készülék kicserélése vagy megjavítása nem vezet a garancia időtartamának a meghosszabításához se nem vezet ez a teljesítmény a készülék vagy az esetleg beépített pótalkatrészek egy új garanciaidőtartamhoz. Ez egy helyszíni szervíz esetében is érvényes.
4. A garanciajog érvényesítéséhez kérjük küldje a defekt készüléket bérmentesen a lent megadott címre. Mellélkelje a vásárlási nyugtát eredetiben vagy egyéb módon levő bizonylatot a vásárlás keltéről. Kérjük őrizze ezért jól meg a pénztári cédulát mind bizonyítékot! Kérjük írja le lehetőleg pontosan a reklamáció okát. Ha a defekt a garanciateljesítményünk keretén belül van, akkor kap azonnal egy megjavított vagy egy új készüléket vissza.

Magától érthetődő, hogy a költségek megtérítése ellenében szívesen megjavítsuk azokat a készüléken levő defekteket amelyek a garancia terjedelme nem vagy már nem érinti. Ehhez küldje kérjük a készüléket a szervícímünkre.

# HR BIH JAMSTVENI LIST

## Poštovani kupče,

naši proizvodi podliježu strogoj kontroli kvalitete. Žao nam je ako bi ipak došlo do toga da uređaj ne funkcionira besprijekorno i zamolili bismo Vas da se u tom slučaju obratite na adresu naše servisne službe navedenu ispod ovog jamstva. Također smo Vam na raspolaganju na dolje navedenom telefonskom broju servisne službe. Za traženje jamstvenog zahtjeva vrijedi sljedeće:

1. Ovi jamstveni uvjeti reguliraju dodatne jamstvene usluge. Ovo jamstvo ne zadire u Vaše zakonsko pravo zahtjeva za ostvarenje jamstvenih usluga. Realizacija jamstvenih usluga je besplatna.
2. Jamstvena usluga obuhvaća isključivo nedostatke nastale zbog greške na materijalu ili tijekom proizvodnje i ograničen je na uklanjanje tih nedostataka odnosno zamjenu uređaja. Molimo da obratite pažnju na to da naši uređaji nisu konstruirani za korištenje u komercijalne svrhe niti u obrtu i industriji. Prema tome, ugovor o jamstvu ne može se ostvariti ako se uređaj koristi u obrtničkim ili industrijskim pogonima kao i u sličnim djelatnostima. Nadalje su iz jamstva isključene usluge zamjene proizvoda u slučaju transportnih oštećenja, šteta zbog nepridržavanja uputa za montažu ili zbog nestručne instalacije, nepridržavanja uputa za uporabu (kao npr. zbog priključka na pogrešni mrežni napon ili vrstu struje), zbog zlorabe ili nestručnih primjena (kao npr. preopterećenje uređaja ili korištenje nedopuštenih alata ili pribora), u slučaju nepridržavanja uputa za održavanje i sigurnosnih odredbi, zbog prodiranja stranih tijela u uređaj (npr. pijeska, kamenja ili prašine), nasilne primjene ili vanjskih utjecaja (kao npr. oštećenja zbog pada) kao i zbog uobičajenog trošenja tijekom korištenja. To naročito vrijedi za baterije za koje ipak dajemo jamstvo od 12 mjeseci.

Zahtjev za jamstvo prestaje biti valjan ako su na uređaju već izvršeni neki zahvati.

3. Jamstveni rok iznosi 2 godine a započinje s datumom kupnje uređaja. Jamstveni zahtjevi ostvaruju se prije isteka jamstvenog roka unutar dvije godine nakon što ste uočili kvar. Ostvarenje jamstvenog zahtjeva nakon isteka jamstvenog roka je isključeno. Popravkom ili zamjenom uređaja ne produljuje se jamstveni rok niti se tom uslugom ostvaruju novi jamstveni rok za uređaj ili ostale ugrađene rezervne dijelove. To također vrijedi i kod korištenja servisa na licu mjesta.
4. Da biste ostvarili svoj jamstveni zahtjev, molimo Vas da nam pošaljete neispravan uređaj bez plaćanja poštarine na dolje navedenu adresu. Priložite originalni računa za kupnju uređaja ili neki drugi dokaz o kupnji s datumom. Molimo Vas da zbog tog razloga dobro sačuvate račun kao dokaz! Što točnije opišite razlog reklamacije. Ako naša jamstvena usluga obuhvaća kvar nastao na Vašem uređaju, odmah ćemo Vam vratiti popravljeni ili novi uređaj.

Razumljivo je da ćemo za naknadu troškova ukloniti i kvarove koje jamstvena usluga ne obuhvaća. U tom slučaju pošaljite uređaj na adresu našeg servisa.

# **RS GARANCIJSKI LIST**

## **Poštovani kupče,**

naši proizvodi podvrgavaju se strogoj kontroli kvalitete. Žao nam je ako bi se ipak desilo da uređaj ne funkcioniše besprekorno i zamolili bismo Vas da se u tom slučaju obratite na adresu naše servisne službe navedenu ispod ove garancije. Takođe smo Vam na raspolaganju na dole navedenom telefonskom broju servisne službe. Kod zahteva za realizovanje garancije vredi sledeće:

1. Ovi garantni uslovi regulišu dodatne garancije. Ova garancija ne dotiče Vaše zakonsko pravo zahteva za ostvarenje garancije. Realizacija garancije je besplatna.
2. Garancija obuhvata isključivo nedostatke koji nastanu zbog pogreške na materijalu ili tokom proizvodnje i ograničen je na odstranjivanje tih nedostataka odnosno zamenu uređaja. Molimo da obratite pažnju na to da naši uređaji nisu konstruisani za korišćenje u komercijalne svrhe, niti u obrtu i industriji. Prema tome ugovor o garanciji ne može da se ostvari, ako se uređaj koristi u obrtničkim ili fabričkim pogonima, kao i u sličnim delatnostima. Nadalje su iz garancije isključene usluge zamene proizvoda u slučaju transportnih oštećenja, šteta zbog nepridržavanja uputstava za montažu ili zbog nestručne instalacije, nepridržavanja uputstava za upotrebu (kao npr. zbog priključka na pogrešan mrežni napon ili vrstu struje), zbog zloupotreba ili nestručnih primena (kao npr. preopterećenje uređaja ili korišćenje nedozvoljenih alata ili pribora), u slučaju nepridržavanja uputstava za održavanje i bezbednosnih odredaba, zbog prodiranja stranih tela u uređaj (npr. peska, kamenja ili prašine), nasilne primene ili spoljnih uticaja (kao npr. oštećenja zbog pada) kao i zbog uobičajenog habanja tokom korišćenja. To naročito vredi za baterije za koje ipak dajemo garanciju od 12 meseci.

Zahtev za garanciju prestaje važiti ako su na uređaju već izvršeni neki zahvati.

3. Garantni rok iznosi 2 godine a počinje sa datumom kupnje uređaja. Garantni zahtjevi ostvaruju se pre isteka garantnog roka unutar dve godine nakon što ste uočili kvar. Realizacija garantnog zahteva nakon isteka garantnog roka je isključeno. Popravkom ili zamenom uređaja ne produžava se garantni rok niti se tom uslugom realizuje novi jamstveni rok za uređaj ili ostale ugrađene rezervne delove. To također važi i kod korišćenja servisa na licu mesta.
4. Da biste ostvarili svoj garantni zahtev, molimo Vas da nam pošaljete neispravan uređaj bez plaćanja poštarine na dole navedenu adresu. Priložite original računa za kupnju uređaja ili neki drugi dokaz o kupnji sa datumom. Molimo Vas da iz tog razloga dobro sačuvate račun kao dokaz! Što tačnije opišite razlog reklamacije. Ako naša garancija obuhvata kvar koji je nastao na Vašem uređaju, odmah ćemo Vam vratiti popravljen ili novi uređaj.

Podrazumeva se da ćemo za nadoknadu troškova ukloniti i one kvarove koje garancija ne obuhvata. U tom slučaju pošaljite uređaj na adresu našeg servisa.

# ZÁRUČNÍ LIST

## Vážená zákaznice, vážený zákazníku,

naše výrobky podléhají přísné kontrole kvality. Pokud i přesto tento přístroj bezvadně nefunguje, velice toho litujeme a prosíme Vás, abyste se obrátili na náš zákaznický servis, jehož adresa je uvedena na tomto záručním listu. Rádi Vám budeme k dispozici také telefonicky na níže uvedeném servisním čísle. Pro uplatňování nároků na záruku platí následující:

1. Tyto záruční podmínky upravují dodatečný záruční servis. Vašich zákonných nároků na záruku se tato záruka netýká. Náš záruční servis je pro Vás bezplatný.
2. Záruční servis se vztahuje výhradně na nedostatky, které lze odvodit z vad materiálu nebo výrobních vad a je také omezen pouze na odstranění těchto nedostatků, resp. výměnu přístroje. Dbejte prosím na to, že naše přístroje nebyly podle svého účelu určeny konstruovány pro živnostenské, řemeslnické nebo průmyslové použití. Záruční smlouva tak není realizována, pokud byl přístroj používán v živnostenských, řemeslných nebo průmyslových podnicích a při srovnatelných činnostech. Z naší záruky je dále vyloučeno poskytnutí náhrady za dopravní škody, škody způsobené nedodržením montážního návodu nebo z důvodů neodborné instalace, nedodržení návodu k použití (jako např. připojení na chybné síťové napětí nebo druh proudu), nedovoleného nebo neodborného používání (jako např. přetížení přístroje nebo použití neschválených vložných nástrojů nebo příslušenství), nedodržení pokynů pro údržbu a bezpečnostních pokynů, vniknutí cizích těles do přístroje (jako např. písek, kameny nebo prach), použití násilí nebo poškození v důsledku cizích vlivů (jako např. škody způsobené pádem), jakož také běžného opotřebení způsobeného používáním. To platí obzvláště pro akumulátory, na které přesto poskytujeme záruční lhůtu 12 měsíců.

Nárok na záruku zaniká, pokud bylo do přístroje již zasahováno.

3. Záruční doba činí 2 roky a začíná datem koupě přístroje. Nároky na záruku před vypršením záruční doby je třeba uplatňovat během dvou týdnů od zjištění defektu. Uplatňování nároků na záruku po vypršení záruční doby je vyloučeno. Oprava nebo výměna přístroje nevede k prodloužení záruční doby, ani k zahájení nové záruční doby za provedený výkon pro přístroj nebo pro případně zamontované náhradní díly. Toto platí také v případě servisu v místě Vašeho bydliště.
4. Při uplatňování Vašeho nároku na záruku zašlete prosím přístroj bez poštovného na níže uvedenou adresu. Přiložte originál prodejního dokladu nebo jiného datovaného potvrzení o koupi. Pokladní lístek si proto dobře uložte jako důkaz! Popište nám prosím pokud možno přesně důvod reklamace. Je-li defekt přístroje v našem záručním servisu obsažen, obdržíte obratem opravený nebo nový přístroj.

Samozřejmě rádi za úhradu nákladů odstraníme defekty na přístroji, které nespádají nebo již nespádají do rozsahu záruky. K tomu nám přístroj prosím zašlete na naši servisní adresu.

# SK ZÁRUČNÝ LIST

## Vážená zákazníčka, vážený zákazník,

naše výrobky podliehajú prísnej kontrole kvality. V prípade, že nebude prístroj napriek tomu bezchybne fungovať, je nám to veľmi ľúto a prosíme Vás, aby ste sa obrátili na našu servisnú službu na adrese uvedenej na tomto záručnom liste. Radi Vám budeme k dispozícii taktiež telefonicky na uvedenom servisnom telefónnom čísle. Pri uplatňovaní nárokov na záručné plnenie platia nasledujúce podmienky:

1. Tieto záručné podmienky upravujú dodatočné záručné plnenie. Vaše zákonné nároky na záruku nie sú touto zárukou dotknuté. Naše záručné plnenie je pre Vás zadarmo.
2. Záručné plnenie sa vzťahuje výlučne len na nedostatky, ktoré sú spôsobené chybami materiálu alebo výrobnými chybami, a je obmedzené na odstránenie týchto nedostatkov resp. výmenu prístroja. Prosím, dbajte na to, že naše prístroje neboli svojim určením konštruované na profesionálne, remeselnícke ani priemyselné použitie. Táto záručná zmluva sa preto neuzatvára, ak sa prístroj bude používať v profesionálnych, remeselníckych alebo priemyselných prevádzkach ako aj na činnosti rovnocenné s takýmto použitím. Z našej záruky sú okrem toho vylúčené náhradné plnenie za škody pri transporte, škody spôsobené nedodržaním návodu na montáž alebo na základe neodbornej inštalácie, nedodržaním návodu na použitie (ako napr. pripojením na nesprávne sieťové napätie alebo druh prúdu), zneužívaním alebo nesprávnym používaním (ako napr. preťaženie prístroja alebo použitie nepripustných pracovných nástrojov alebo príslušenstva), nedodržaním pokynov pre údržbu a bezpečnostných pokynov, vniknutím cudzích telies do prístroja (ako napr. piesok, kamene alebo prach), použitím násilia alebo cudzieho pôsobenia (napr. škody spôsobené pádom), a taktiež je vylúčené bežné opotrebenie primerané použitiu. To sa týka predovšetkým akumulátorov, na ktoré napriek tomu garantujeme záručnú dobu 12 mesiacov.

Nárok na záruku zaniká, ak už boli na prístroji svojvoľne uskutočnené zásahy.

3. Doba záruky je 2 roky a začína sa dátumom nákupu prístroja. Nároky na záruku sa musia uplatniť pred koncom uplynutia záručnej doby do dvoch týždňov od zistenia nedostatku. Uplatnenie nárokov na záruku po uplynutí záručnej doby je vylúčené. Oprava alebo výmena prístroja nevedie k predĺženiu záručnej doby ani nedochádza na základe tohto plnenia ku vzniku novej záručnej doby pre prístroj ani pre akékoľvek inštalované náhradné diely. To platí taktiež pri nasadení miestneho servisu.
4. Pre uplatnenie nároku na záruku nám prosím zašlite defektný prístroj oslobodený od poštovného na dole uvedenú adresu. Priložte predajný doklad v origináli alebo iný doklad o zakúpení s dátumom. Prosím, starostlivo si preto uschovajte pokladničný blok ako doklad o zakúpení! Prosím, popíšte nám čo najpresnejšie dôvod reklamácie. Ak spadá defekt prístroja pod naše záručné plnenie, dostanete obratom naspäť opravený alebo nový prístroj.

Samozrejme Vám radi opravíme závady na prístroji na vaše náklady, ak tieto závady nespádajú alebo už nespádajú do rozsahu záruky. Prosím, pošlite nám v takom prípade prístroj na našu servisnú adresu.

# ГАРАНТЕН ЛИСТ

## Почитуван клиенту,

нашите производи подлежат на строга контрола на квалитетот. Доколку овој уред сепак не функционира беспрекорно, навистина ни е жал; ве молиме обратете се до нашата сервисна служба на адресата што е наведена на гарантниот лист. Со задоволство ви стоиме на располагање и телефонски на долунаведениот сервисен телефонски број. За прифаќање на гаранциски барања важи следното: Овие гаранциски услови регулираат принципиелни гаранциски услуги. Вашите законски права на гаранција не се засегнати од оваа гаранција. Нашата гаранциска услуга е за вас бесплатна.

1. Гаранциската услуга се однесува исклучително на недостатоци, кои се сведуваат на грешки во материјалот или во производството и е ограничена на отстранување на тие недостатоци односно на замена на уредот. Ве молиме имајте предвид дека нашите уреди, согласно регулативите, не се конструирани за комерцијална, занаетчиска или индустриска употреба. Затоа договорот за гаранција не се исполнува, ако уредот се употребува во комерцијални, занаетчиски или индустриски претпријатија како и при активности што се извршуваат заедно. Понатаму, од нашата гаранција се исклучени замени при транспортни штети, штети од непочитување на упатството за монтажа или како последица на нестручна инсталација, непочитување на упатството за употреба (како на пример со приклучување на погрешен мрежен напон или вид на струја), злоупотребувачки или неодобрени употреби (како на пример преоптоварување на уредот или употреба на недоволени алати за вградување или додатоци), непочитување на одредбите за одржување и на безбедносните одредби, навлегување на туѓи тела во уредот (како на пример песок, камења или прав), употреба на сила или туѓи влијанија (како на пример штети од паѓање) како и од вообичаено абење од употреба.

Правото на гаранција згаснува, доколку на уредот веќе се преземени зафати.

2. Гаранцискиот период изнесува 2 години и започнува од датумот на купување на уредот. Правата на гаранција се искористуваат пред истекот на гаранцискиот период, а во рок од две недели откако сте го воочиле дефектот. Исклучена е можноста за искористување на правата на гаранција по истекот на гаранцискиот период. Поправка или замена на уредот не доведува ниту до продолжување на гаранцискиот период ниту, пак, со ваквата услуга за уредот или за какви било вградени резервни делови започнува нов гаранциски период. Ова важи и при користење на сервис на самото место.
3. За искористување на вашето право на гаранција ве молиме испратете го дефектниот уред без платена поштарина на долунаведената адреса. Ставете ја сметката за купувањето во оригинал или друг доказ за купувањето со содржан датум. Затоа добро сочувајте ја сметката од каса како доказ! Ве молиме опишете ни ја причината за рекламација што е можно попрецизно. Доколку дефектот на уредот е опфатен со нашата гаранција, во најскоро можно време ќе добиете назад поправен или нов уред.

Се разбира, отстрануваме и дефекти на уредот, кои не се опфатени со обемот на гаранцијата, со наплата на трошоците. За таа цел ве молиме испратете го уредот на нашата адреса за сервис.

# **D GARANTIEURKUNDE**

**Sehr geehrte Kundin, sehr geehrter Kunde,**

unsere Produkte unterliegen einer strengen Qualitätskontrolle. Sollte dieses Gerät dennoch einmal nicht einwandfrei funktionieren, bedauern wir dies sehr und bitten Sie, sich an unseren Servicedienst unter der auf dieser Garantiekarte angegebenen Adresse zu wenden. Gern stehen wir Ihnen auch telefonisch über die unten angegebene Servicrufnummer zur Verfügung. Für die Geltendmachung von Garantieansprüchen gilt Folgendes:

1. Diese Garantiebedingungen regeln zusätzliche Garantieleistungen. Ihre gesetzlichen Gewährleistungsansprüche werden von dieser Garantie nicht berührt. Unsere Garantieleistung ist für Sie kostenlos.
2. Die Garantieleistung erstreckt sich ausschließlich auf Mängel, die auf Material- oder Herstellungsfehler zurückzuführen sind und ist auf die Behebung dieser Mängel bzw. den Austausch des Gerätes beschränkt. Bitte beachten Sie, dass unsere Geräte bestimmungsgemäß nicht für den gewerblichen, handwerklichen oder industriellen Einsatz konstruiert wurden. Ein Garantievertrag kommt daher nicht zustande, wenn das Gerät in Gewerbe-, Handwerks- oder Industriebetrieben sowie bei gleichzusetzenden Tätigkeiten eingesetzt wird.

Von unserer Garantie sind ferner Ersatzleistungen für Transportschäden, Schäden durch Nichtbeachtung der Montageanleitung oder aufgrund nicht fachgerechter Installation, Nichtbeachtung der Gebrauchsanleitung (wie durch z.B. Anschluss an eine falsche Netzspannung oder Stromart), missbräuchliche oder unsachgemäße Anwendungen (wie z.B. Überlastung des Gerätes oder Verwendung von nicht zugelassenen Einsatzwerkzeugen oder Zubehör), Nichtbeachtung der Wartungs- und Sicherheitsbestimmungen, Eindringen von Fremdkörpern in das Gerät (wie z.B. Sand, Steine oder Staub), Gewaltanwendung oder Fremdeinwirkungen (wie z. B. Schäden durch Herunterfallen) sowie durch verwendungsgemäßen, üblichen Verschleiß ausgeschlossen. Dies gilt insbesondere für Akkus, auf die wir dennoch eine Garantiezeit von 12 Monaten gewähren

Der Garantieanspruch erlischt, wenn an dem Gerät bereits Eingriffe vorgenommen wurden.

3. Die Garantiezeit beträgt 2 Jahre und beginnt mit dem Kaufdatum des Gerätes. Garantieansprüche sind vor Ablauf der Garantiezeit innerhalb von zwei Wochen, nachdem Sie den Defekt erkannt haben, geltend zu machen. Die Geltendmachung von Garantieansprüchen nach Ablauf der Garantiezeit ist ausgeschlossen. Die Reparatur oder der Austausch des Gerätes führt weder zu einer Verlängerung der Garantiezeit noch wird eine neue Garantiezeit durch diese Leistung für das Gerät oder für etwaige eingebaute Ersatzteile in Gang gesetzt. Dies gilt auch bei Einsatz eines Vor-Ort-Services.
4. Für die Geltendmachung Ihres Garantieanspruches übersenden Sie bitte das defekte Gerät portofrei an die unten angegebene Adresse. Fügen Sie den Verkaufsbeleg im Original oder einen sonstigen datierten Kaufnachweis bei. Bitte bewahren Sie deshalb den Kassenschein als Nachweis gut auf! Beschreiben Sie uns bitte den Reklamationsgrund möglichst genau. Ist der Defekt des Gerätes von unserer Garantieleistung erfasst, erhalten Sie umgehend ein repariertes oder neues Gerät zurück.

Selbstverständlich beheben wir gegen Erstattung der Kosten auch gerne Defekte am Gerät, die vom Garantieumfang nicht oder nicht mehr erfasst sind. Dazu senden Sie das Gerät bitte an unsere Serviceadresse.

**ISC GmbH • Eschenstraße 6 • 94405 Landau/Isar (Deutschland)**

Telefon: +49 [0] 180 5 120 509 • Telefax +49 [0] 180 5 835 830 (Festnetzpreis: 14 ct/min, Mobilfunkpreise maximal: 42 ct/min)  
Außerhalb Deutschlands fallen stattdessen Gebühren für ein reguläres Gespräch ins dt. Festnetz an.

E-Mail: [info@isc-gmbh.info](mailto:info@isc-gmbh.info) • Internet: [www.isc-gmbh.info](http://www.isc-gmbh.info)

**1 Service Hotline: 01 805 120 509 · www.isc-gmbh.info · Mo-Fr. 8:00-20:00 Uhr**  
(Festnetzpreis: 14 ct/min, Mobilfunkpreise maximal: 42 ct/min; Außerhalb Deutschlands fallen stattdessen Gebühren für ein reguläres Gespräch ins dt. Festnetz an.)

**2 Name:**  **Retouren-Nr. iSC:**

**Straße / Nr.:**  **Telefon:**

**PLZ**  **Ort**  **Mobil:**

**3 Welcher Fehler ist aufgetreten (genaue Angabe):**  **Art.-Nr.:**  **I.-Nr.:**

**Sehr geehrte Kundin, sehr geehrter Kunde,**  
 bitte beschreiben Sie uns die von Ihnen festgestellte Fehlfunktion Ihres Gerätes als Grund Ihrer Beanstandung möglichst genau. Dadurch können wir für Sie Ihre Reklamation schneller bearbeiten und Ihnen schneller helfen. Eine zu ungenaue Beschreibung mit Begriffen wie „Gerät funktioniert nicht“ oder „Gerät defekt“ verzögert hingegen die Bearbeitung erheblich.

**4 Garantie:** JA  NEIN  **Kaufbeleg-Nr. / Datum:**

**1** Service Hotline kontaktieren oder bei iSC-Webadresse anmelden - es wird Ihnen eine Retourennummer zugeteilt | **2** Ihre Anschrift eintragen | **3** Fehlerbeschreibung und Art.-Nr. und I.-Nr. angeben | **4** Garantiefall JA/NEIN ankreuzen sowie Kaufbeleg-Nr. und Datum angeben und eine Kopie des Kaufbeleges belegen

EH 11/2010 (01)