

- **Originalna navodila za uporabo**  
**Žaga za drva**
- **Orijinal Kullanma Talimatı**  
**Odun Kesme**
- **Bruksanvisning**  
**Vedkappsag**
- **Notandaleiðbeiningar**  
**Eldiviðarsög**
- **Originālā lietošanas instrukcija**  
**Malkas zāģis**
- **Originaalkasutusjuhend**  
**Küttepuukreissaag**
- **Originali naudojimo instrukcija**  
**Malkų pjūklas**
- **Оригинална работна инструкция**  
**Шарнирна резачка за дърва за огрев**
- **Оригинална упутства за употребу**  
**Циркулар за огревна дрва**
- **Originalne upute za uporabu**  
**Pregibna pila za ogrjevna drva**
- **Оригинальное руководство по эксплуатации**  
**пила для дров**

**HERKULES**

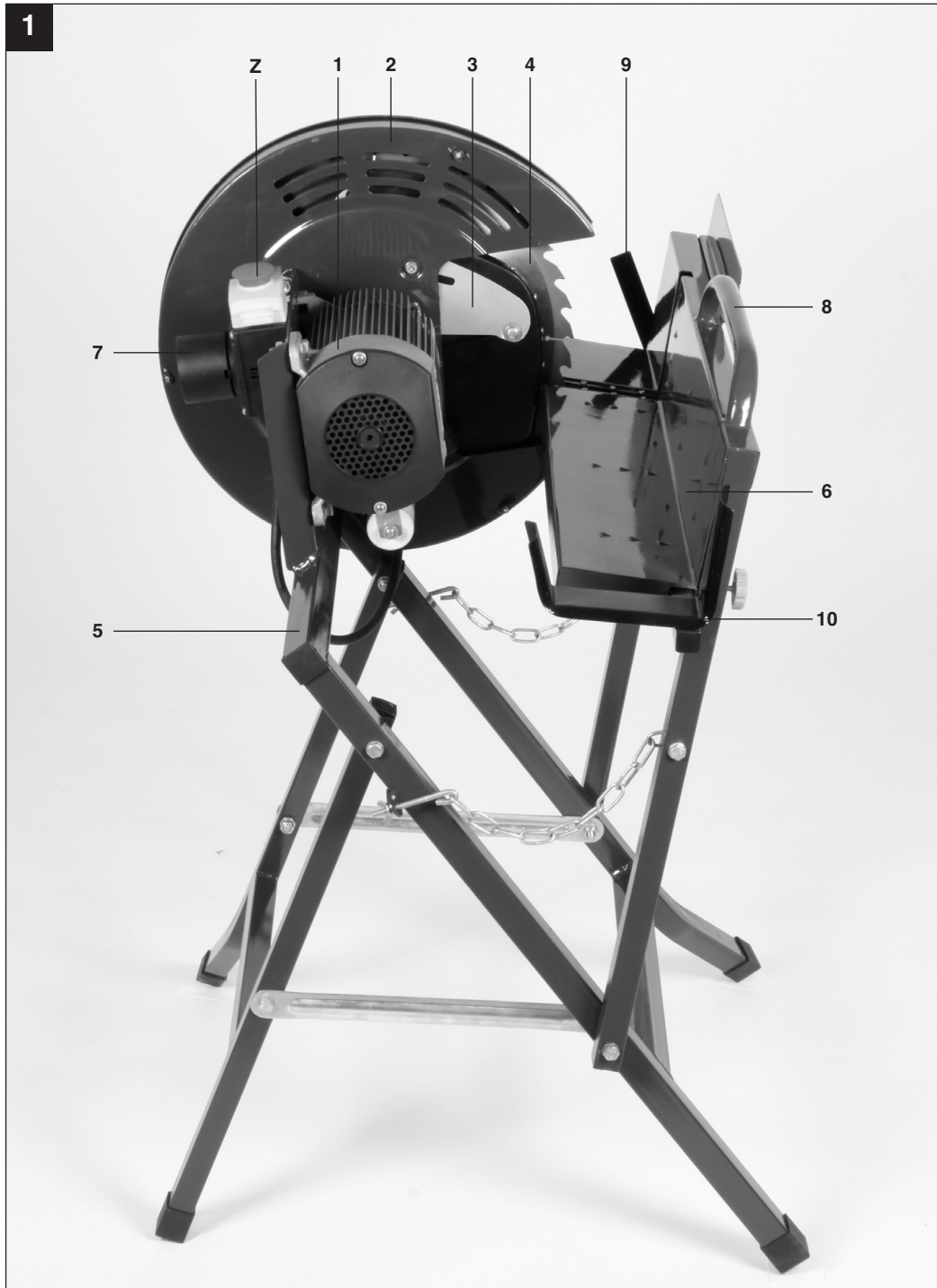
7

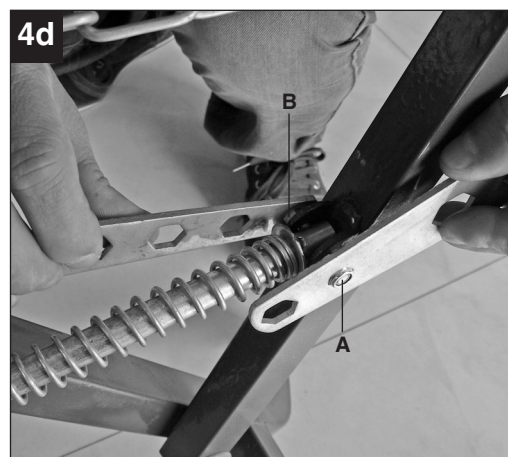
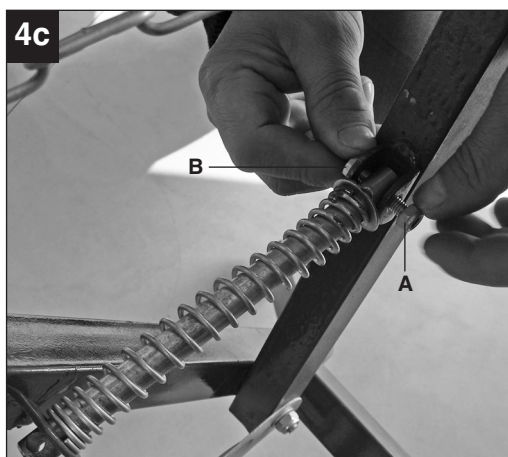
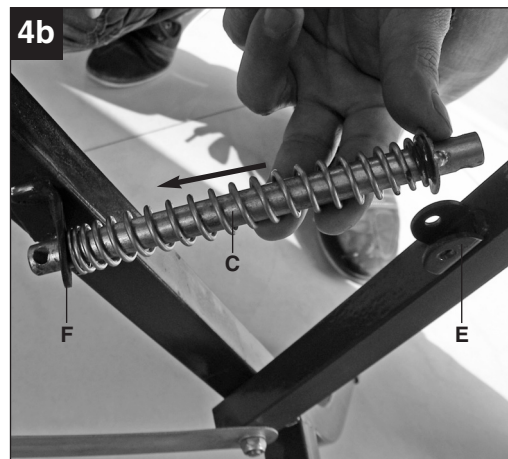
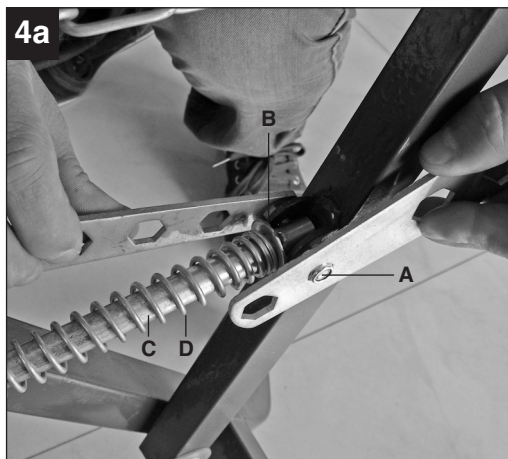
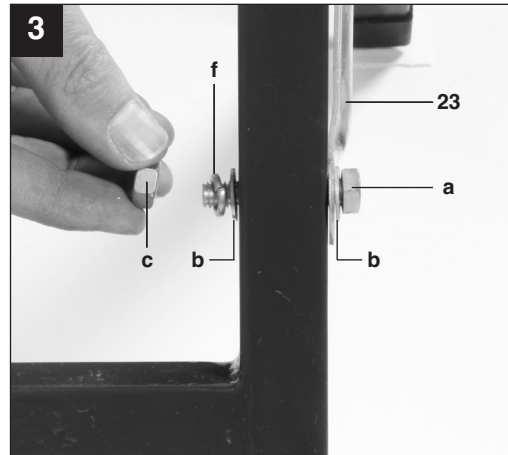
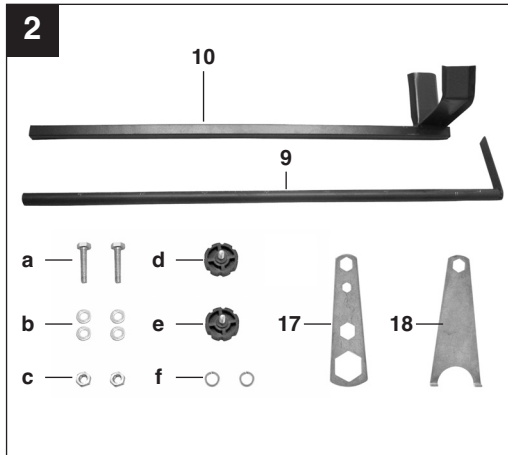


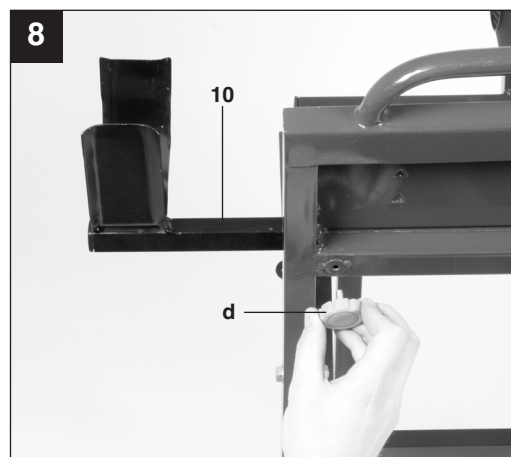
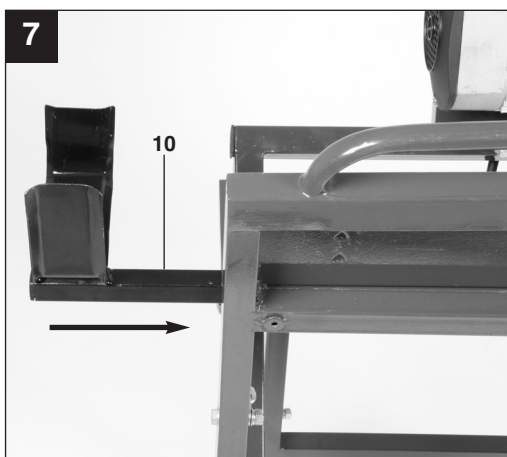
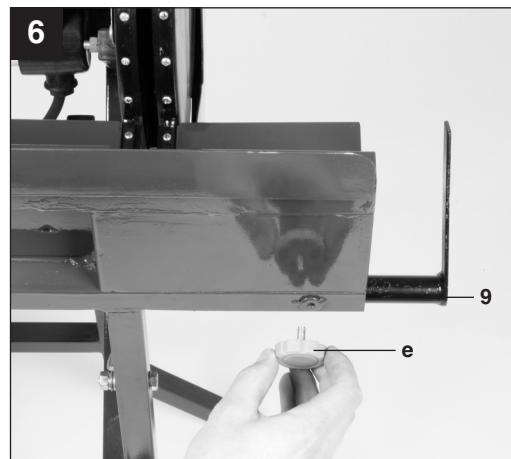
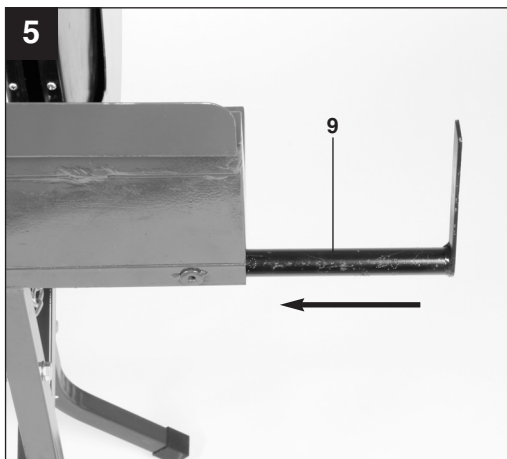
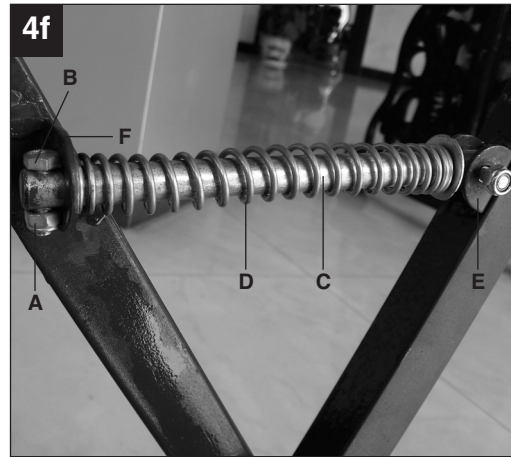
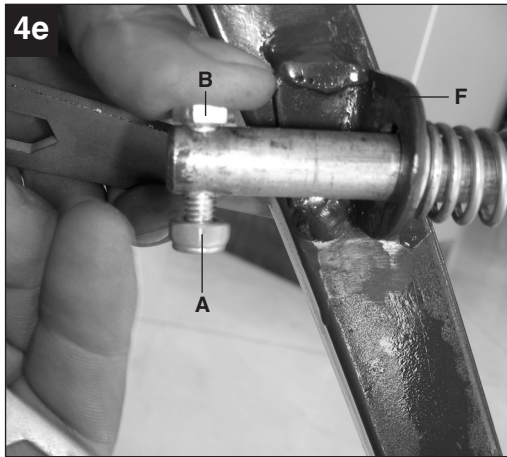
Art.-Nr.: 43.071.66

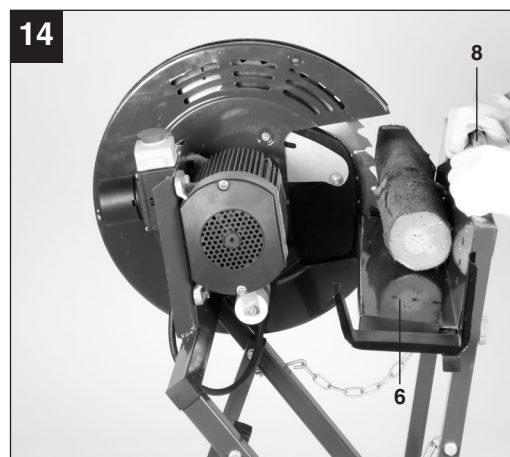
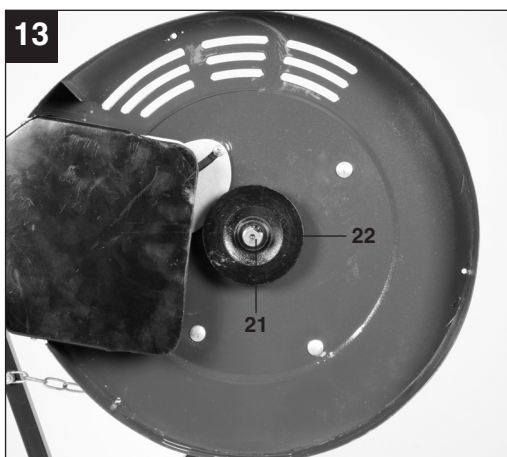
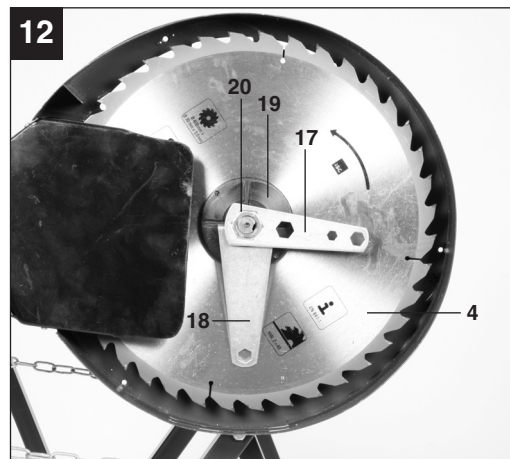
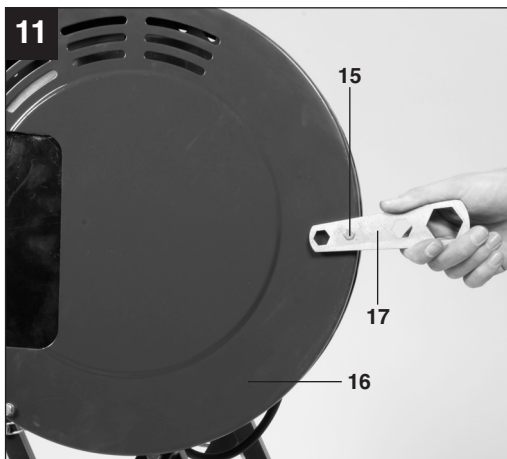
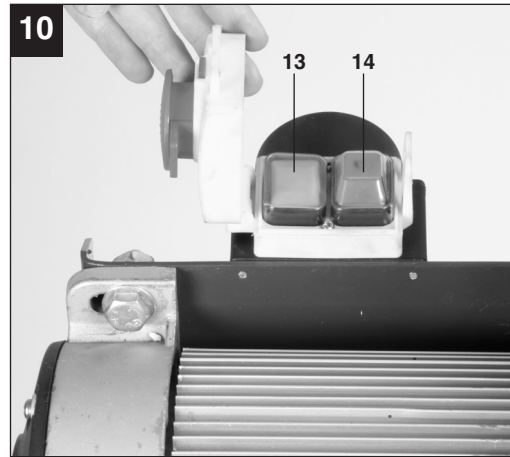
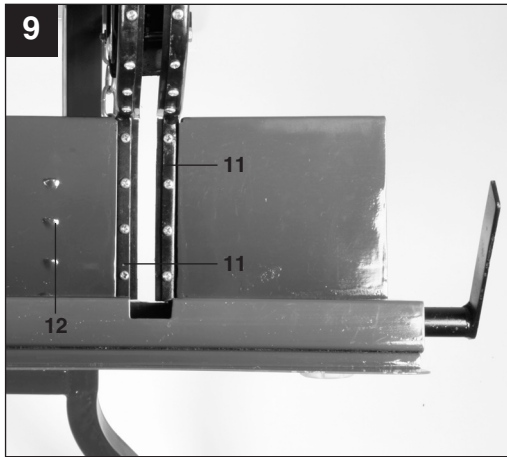
I.-Nr.: 11012

H-BW **400**









**SLO**

## **Kazalo**

1. Opis naprave
2. Obseg dobave
3. Namenska uporaba
4. Pomembna navodila
5. Tehnični podatki
6. Montaža previsne žage
7. Pred prvim zagonom
8. Upravljanje/obratovanje
9. Vzdrževanje, čiščenje, popravilo
10. Naročanje nadomestnih delov
11. Shranjevanje
12. Odstranjevanje in recikliranje





„Opozorilo! Da bi zmanjšali tveganje poškodb, preberite navodila za uporabo!“



**Uporabljajte zaščito sluha.**

Vpliv hrupa lahko povzroči izgubo sluha.



**Uporabljajte masko za zaščito pred prahom.**

Pri obdelovanju lesa in ostalih materialov lahko nastaja zdravju škodljiv prah. Material, ki vsebuje azbest, se ne sme obdelovati!



**Uporabljajte zaščitna očala.**

Med delom nastajajoče iskre ali drobcji, ostružki in prah, ki izstopajo iz naprave, lahko povzročijo izgubo vida.



**Pozor nevarnost poškodbe!**

**Ne posegajte po vrtečem se listu žage.**



Pri ravnanju z žaginimi listi in grobimi žaganimi predmeti nosite rokavice.



Pripomočka ne izpostavljajte dežju! Zaščitite pred dežjem in vlago.



Če je omrežna napeljava poškodovana ali je bila prekinjena, takoj izvlecite vtič iz vtičnice.

**SLO****⚠ Pozor!**

Pri uporabi naprav je potrebno upoštevati nekaj varnostnih ukrepov, da bi preprečili poškodbe in materialno škodo. Zato skrbno preberite ta navodila za uporabo/varnostne napotke. Le-te dobro shranite tako, da boste imeli zmeraj pri roki potrebne informacije. Če bi napravo izročili drugim osebam, Vas prosimo, da jim izročite tudi ta navodila za uporabo/varnostne napotke. Ne prevzemamo nobene odgovornosti za nezgode ali škodo, ki bi nastale zaradi neupoštevanja teh navodil za uporabo in varnostnih napotkov.

**1. Opis naprave (Slika 1)**

- 1 Motor
- 2 Fiksno nameščeni pokrov lista žage
- 3 Premični pokrov lista žage
- 4 List žage
- 5 Okvir
- 6 Prevesni dodajalnik
- 7 Kombinacija stikalo - vtikač
- 8 Držaj
- 9 Dolžinsko omejevalo
- 10 Podaljšek prevesnega dodajalnika

**2. Obseg dobave**

- Žaga za drva
- HM-list žage
- Orodje za menjavo lista žage
- Originalna navodila za uporabo

**3. Predpisana namenska uporaba**

Prevesna žaga za drva se uporablja za prečno rezanje drv dopustnih izmer (glej Tehnični podatki) v dodajalni prevesici, ki jo pomikamo proti listu žage. Ta naprava je namenjena samo uporabi na prostem in jo lahko uporablja ena oseba. Druge osebe morajo med obratovanjem žage držati razdaljo do žage.

**Ta stroj se lahko uporablja le v skladu z njegovo namembnostjo.**

Vsaka druga uporaba šteje kot nenamenska nedovoljena uporaba. Za kakršnokoli škodo ali kakršnekoli poškodbe, ki bi nastale zaradi nedovoljene uporabe naprave, nosi odgovornost uporabnik/upravljalec, ne pa proizvajalec. Uporabljajo se lahko le ustrezni žagini listi (HM- ali CV-žagini listi). Uporaba HSS-žaginih listov in rezalnih plošč vseh vrst je prepovedana. Del smotrne namenske uporabe

8

je tudi upoštevanje varnostnih navodil, kot tudi navodil za montažo in navodil za upravljanje, ki so v navodilih za uporabo.

Osebe, ki ta stroj upravljajo in vzdržujejo, morajo biti seznanjeni s temi navodili in biti poučeno o možnih nevarnostih. Poleg tega pa se je treba točno držati vseh veljavnih predpisov za preprečevanje nesreč. Potrebno je upoštevati tudi ostala splošna pravila v delovnem medicinskem in varnostno tehničnem področju.

Spremembe stroja istočasno izključujejo jamstvo proizvajalca in jamstvo za napake, ki nastanejo zaradi tega.

Kljub smotni namenski uporabi pa se ne morejo popolnoma odstraniti določeni faktorji preostalega tveganja. Zaradi konstrukcije in postavitve stroja lahko nastopijo naslednja tveganja:

- Dotikanje žaginega lista na tistem delu, ki ni pokrit.
- Poseganje v vrteč se žagin list (nevarnost vreznine)
- Povratni udarec obdelovanca ali delov obdelovanca.
- Lomi žaginega lista.
- Izmet defektnih delov lista žage.
- Poškodba sluha pri neuporabi glušnikov.

Ta stroj se lahko uporablja le v skladu z njegovo namembnostjo. Vsaka druga uporaba šteje kot nenamenska nedovoljena uporaba. Za kakršnekoli poškodbe ali škodo, ki bi nastale zaradi nedovoljene uporabe, nosi odgovornost uporabnik/upravljalec in ne proizvajalec.

Prosimo, da upoštevate, da naše naprave niso bile konstruirane za namene uporabe v obrtništvu ali industriji. Ne prevzemamo nobene odgovornosti, če je bila naprava uporabljena v obrtništvu ali industriji ter v podobnih dejavnostih.

**4. Pomembna navodila**

Prosimo, da pozorno preberete navodila za uporabo in jih tudi točno upoštevate. S pomočjo teh navodil za uporabo se seznanite s to napravo, njeno pravilno uporabo kot tudi z varnostnimi navodili.

**⚠ Varnostni napotki**

- Opozorilo: Ko se uporablja električno orodje, se je potrebno ravnati po osnovnih varnostnih ukrepih, da bi tako izključili tveganje požara, električnega udara in poškodovanja oseb.



- Pred in med delom z žago upoštevajte vsa ta navodila.
- Ta varnostna navodila dobro shranite.
- Zaščitite se pred električnim udarom! S telesom se ne dotikajte ozemljenih delov.
- Naprave, ki jih ne uporabljate, hranite v zaprtem, suhem prostoru in izven dosega otroških rok.
- Orodje mora biti ostro in vzdrževano v čistem stanju, da bi lahko z njim boljše delali.
- V rednih časovnih intervalih kontrolirajte kabel orodja in ga v primeru poškodbe dajte obnoviti pri priznanem strokovnjaku.
- V rednih časovnih intervalih kontrolirajte električne podaljške ter jih v primeru, da so poškodovani, zamenjajte.
- Pri delu na prostem uporabljajte le za to odobrene in ustrezno označene električne podaljške.
- Pri delu bodite pozorni na to, kaj delate. Dela se lotite razumno. Orodja ne uporabljajte takrat, ko ste utrujeni.
- Ne uporabljajte orodja, pri kateremu se stikalo za vklop/izklop ne da vklopiti oz. izklopiti.
- Opozorilo! Uporaba drugega nadomestnega orodja in druge opreme lahko za Vas pomeni nevarnost poškodbe.
- Preden pričnete s kakršnimi koli nastavljalnimi in vzdrževalnimi deli, vedno potegnite električni vtikač iz električne omrežne vtičnice.
- Varnostna navodila posredujte vsem osebam, ki delajo na tem stroju.
- Previdnost! Zaradi vrtečega se žaginega lista obstaja nevarnost poškodovanja rok in prstov.
- Stroj je opremljen z varnostnim stikalom pred ponovnim vklopom, če napetost pade ali če izpade elektrika.
- Pred prvim zagonom preverite, če se napetost na tipski tablici naprave ujema z omrežno napetostjo.
- Če je potrebno uporabiti električni podaljšek, se prepričajte, da je premer kabla električnega podaljška zadosten za sprejem električnega toka žage. Minimalni presek 1,5 mm<sup>2</sup>, nad 20 m dolžine kabla 2,5 mm<sup>2</sup>.
- Kabelski boben uporabljajte le v odvitem stanju.
- Preverite električni omrežni priključni vodnik. Ne uporabljajte električnih omrežnih priključnih vodnikov, ki so z napako ali poškodovani.
- Električnega vtikača ne vlecite iz električne vtičnice tako, da bi ga vlekli za kabel. Kabel varujte pred toploto, oljem in pred ostrimi robovi.
- Žage ne izpostavljajte dežju in je ne uporabljajte v vlažnem ali mokrem okolju.
- Poskrbite za dobro osvetljavo.
- Ne žagajte v bližini vnetljivih tekočin ali plinov.
- Nosite primerna delovna oblačila! Rotirajoč žagin list lahko zagradi široka oblačila ali nakit.
- Pri delu na prostem je priporočena uporaba obutve, ki je odporna proti drsenju.
- Če imate dolge lase, pri delu uporabljajte mrežico za lase.
- Izogibajte se nenormalni drži telesa.
- Oseba, ki uporablja žago, mora biti stara najmanj 16 let.
- Otrokom ne pustite v bližino naprave, ki je priključena na električno omrežje.
- Na delovnem mestu ne sme biti odpadnega lesa, okoli pa ne smejo ležati tudi nobeni deli.
- Nered na delovnem mestu ima lahko za posledico nezgode.
- Ne dovolite, da bi se druge osebe ali pa otroci dotikali orodja ali omrežnega kabla. Držite jih v stran od delovnega mesta.
- Osebo, ki dela z žago, se ne sme motiti in ji odvracati pozornost.
- Upoštevajte smer vrtenja motorja in žaginega lista. Uporabljajte le žagine liste, katerih največja dovoljena hitrost ni manjša od maksimalne hitrosti vrtenja vretena krožne žage in hitrosti, ki je zahtevana za obdelovanec, ki namenite obdelovati.
- Žagine liste (4) v nobenem primeru ne smete po izkopu pogona zavirati tako, da bi na njih izvajali stranski protipritisk.
- Vgrajujte le žagine liste (4), ki so dobro nabrušeni, brez razpok in niso deformirani.
- Ne uporabljajte listov za krožne žage (4), ki so iz jekla visokolegiranega jekla za hitro delovanje (HSS - jeklo).
- Uporabljajte samo s strani proizvajalca priporočene liste žage, ki odgovarjajo EN 847-1.
- Poškodovane žagine liste (4) je takoj potrebno zamenjati.
- Ne uporabljajte žaginih listov, katerih podatki se ne skladajo s podatki, ki so navedeni v teh navodilih za uporabo.
- Varnostnih naprav na stroju se ne sme demontirati ali jih narediti neuporabne.
- Obrabljeni mizni vložek zamenjajte.
- Delovni položaj je vedno stransko od žaginega lista.
- Stroja ne smete obremeniti tako močno, da bi prišlo do zastoja.
- Pazite na to, da zobje žaginega lista ne zagrabijo odžaganih lesenih kosov in jih vržejo v stran.
- Nikoli ne odstranjujte iver, ostružke ali zagozdene kose lesa med tem, ko žagin list deluje.
- Da bi odpravili motnje ali odstranili zagozdene lesene kose, stroj izklopite. Potegnite električni omrežni vtikač iz električne priključne vtičnice.
- Če je žagina reza izbita, je mizni vložek potrebno zamenjati. Potegnite električni omrežni vtikač iz električne priključne vtičnice.
- Predelovanje, kot tudi nastavljalna, merilna in

**SLO**

- čistilna dela izvajajte le, ko je motor izključen. Potegnite električni omrežni vtikač iz električne priključne vtičnice.
- Pred vklopom preverite, če ste odstranili ključ in nastavljalno orodje.
  - Ko zapustite delovno mesto, izključite motor in potegnite električni omrežni vtikač iz električne priključne vtičnice.
  - Po končanem popravilu ali po vzdrževalnih delih je potrebno ponovno montirati vse zaščitne naprave.
  - Potrebno se je ravnati po varnostnih, delovnih in vzdrževalnih navodilih proizvajalca, kot tudi upoštevati mere, ki so navedene pod poglavjem "Tehnični Podatki".
  - Upoštevati je potrebno zadevne predpise za preprečevanje nesreč in ostale, splošno priznana tehnično varnostna pravila.
  - Kabla ne uporabljajte v namene, za katere ni namenjen!
  - Poskrbite za varno stoji in vedno držite ravnotežje.
  - Orodje pregledajte glede eventualnih poškodb!
  - Pred nadaljnjo uporabo orodja je potrebno zaščitne priprave ali lažje poškodovane dele skrbno pregledati glede brezhibnega in smotrnega namenskega delovanja.
  - Preverite, če premični deli delujejo brezhibno in se ne zatikajo ali če so poškodovani. Vsi deli morajo biti pravilno montirani in vsi pogoji morajo biti izpolnjeni, da bi zagotovili brezhibno delovanje orodja.
  - Poškodovane zaščitne priprave in del je potrebno po vseh pravilih dati popraviti ali zamenjat v priznano strokovno delavnico, v kolikor v navodilih za uporabo ni navedeno drugače.
  - Poškodovana stikala dajte zamenjati v servisni službi.
  - To orodje je v skladu z vsemi zadevnimi varnostnimi predpisi. Popravila lahko izvaja le strokovnjak za elektriko tako, da uporablja originalne nadomestne dele; v drugačnem primeru lahko pri uporabniku pride do poškodb.
  - V primeru, da je potrebno, nosite ustrezno osebno zaščitno opremo. Ta lahko vsebuje:
    - zaščito za ušesa zoper nevarnost nastanka naglušnosti;
    - zaščito za dihanje zoper vdihavanje nevarnega prahu.
    - pri rokovanju z žaginimi listi in grobimi obdelovanci nosite rokavice. Žagine liste je potrebno vedno nositi v praktičnih embalažah.
  - Oseba, ki upravlja z žago, mora biti informirana o pogojih, ki imajo vpliv na povzročanje hrupa (n.pr. žagini listi, ki so bili konstruirani za zmanjšano tvorjenje hrupa, negovanje žaginih listov in stroja).
- Napake na stroju, vključno z varnostnimi napravami in napake na žaginem listu, je potrebno, takoj ko se odkrijejo, javiti osebi, ki je odgovorna za varnost.
  - Pri transportiranju stroja uporabljajte le priprave za transportiranje in nikoli za to ali za rokovanje ne uporabljajte varnostnih priprav.
  - Vse osebe, ki upravljajo žago, morajo biti ustrezno šolane za uporabo, nastavitve in upravljanje stroja.
  - Ne žagajte nobenega materiala, ki vsebuje tujke kot so npr. žice, kabli ali vrvi.
  - Uporabljajte samo ostre liste žage.
  - Pripomoček uporabljajte samo na dobro prezračenih predelih.
  - Način obdelave materiala vpliva na izpostavljenost prahu
  - Če imate zunanjo odsesovalno napravo, jo vklopite pred začetkom obdelave.
  - Prepričajte se, da so vsi uporabljeni obročki vretena in žagine prirobnice primerni za uporabo, ki jo navaja izdelovalec.
  - Paket obdelovancev, ki jih želite obdelati, in gotove obdelovance razvrstite blizu običajnega delovnega mesta operaterja.
  - Seznanite se z varnimi postopki čiščenja, vzdrževanja in rednega odstranjevanja ostružkov in prahu, da preprečite nevarnost požara.
  - Upoštevajte navodila izdelovalca za uporabo, nastavitve in popravilo žaginih listov.
  - Upoštevajte največje število vrtljajev, navedeno na žaginih listih.
  - Pri obratujočem stroju nikoli ne odstranjujte odrezanih delov ali drugih obdelovancev in območja razreza, razen če uporabljate potisno palico.
  - Zagotovite, da so nameščene ločilne zaščitne naprave, potrebne za obratovanje stroja in druge zaščitne naprave, ki morajo biti v dobrem obratovalnem stanju in pravilno vzdrževane.
  - Z ustrezno transportno zaščito in ravno postavitvijo zagotovite, da se pri nobenih transportnih, vzdrževalnih in odstranjevalnih delih stroj ne more nenadzirano premikati ali pasti.

## 5. Tehnični podatki

Motor na izmenični tok:	230 V~ 50 Hz
Moč P:	1500 W S1
Moč P:	2200 W S6 40 %
Vrsta zaščite:	IP 54
Število vrtljajev v prostem teku $n_0$ :	2860 min <sup>-1</sup>
List žage:	Ø 400 x Ø 30 x 3 mm
Število zobov:	40
Moč rezanja max.:	125 mm
Rezanje lesa debeline min.:	25 mm
Rezanje lesa dolžine max.:	1000 mm
Rezanje lesa dolžine min.:	300 mm
Teža:	37 kg

Način obratovanja S6 40 %: trajno obratovanje z izmenično obremenitvijo (trajanje 10 min). Da ne bi prišlo do nedopustnega segrevanja motorja, mora motor obratovati 40 % časa pri navedeni nazivni moči in mora potem delati naprej 60 % časa brez obremenitve.

## Hrup in vibracije

Vrednosti hrupa in vibracij so bile izmerjene v skladu z EN 1870-6.

	Obratovanje
Nivo zvočnega tlaka $L_{pA}$	86,5 dB (A)
Negotovost $K_{pA}$	4 dB
Nivo zvočne moči $L_{wA}$	97,5 dB (A)
Negotovost $K_{wA}$	4 dB

### Uporabljajte zaščito za ušesa.

Učinkovanje hrupa lahko povzroči izgubo sluha.

Emisijska vrednost vibracij  $a_h \leq 2,5 \text{ m/s}^2$

Negotovost  $K = 1,5 \text{ m/s}^2$

Navedeni podatki so emisijske vrednosti in ni nujno, da obenem predstavljajo tudi zanesljive vrednosti na delovnem mestu. Čeprav obstaja korelacija med emisijskim in imisijskim nivojem, se iz tega ne da zanesljivo ugotoviti, če so potrebni dodatni varnostni ukrepi. Dejavniki, kateri lahko vplivajo na takratni, na delovnem mestu obstajajoči nivo imisije, vsebujejo čas: vplivanja, svojevrstnost prostora, druge vire hrupa itd., n. pr. število strojev in drugih sosednjih procesov. Zanesljivi podatki za delovno mesto lahko variirajo od države do države. Ta

informacija pa naj omogoči uporabniku, da bolje oceni nevarnost in tveganje.

### Omejite hrupnost in vibracije na minimum!

- Uporabljajte samo brezhibne naprave.
- Redno vzdržujte in čistite napravo.
- Vaš način dela prilagodite napravi.
- Ne preobremenjujte naprave.
- Po potrebi dajte napravo v preverjanje.
- Izključite napravo, ko je ne uporabljate.

### Ostala tveganja

**Tudi, če delate s tem električnim orodjem po predpisih, zmeraj obstaja nekaj ostalih tveganj. Nastopijo lahko sledeče nevarnosti v zvezi s konstrukcijo in izvedbo tega električnega orodja:**

1. Poškodbe pljuč, če ne uporabljate primerne protiprašne zaščitne maske.
2. Poškodbe sluha, če ne uporabljate primerne zaščite za ušesa.
3. Zdravstvene težave, ki so posledica tresljajev rok, če dlje časa uporabljate napravo ali, če je ne uporabljate in vzdržujete pravilno.

## 6. Montaža žage za drva (Slika 1 - 8)

### 6.1 Montaža prečnega prečke (slika 1-3)

Pritrdite oba prečna prečnika (23) na obe stojni nogi na notranjosti, kot prikazuje slika 3. Uporabite vijake (a), podložke (b) matice (c) in vzmetne obročke (f).

### 6.2 Montaža dolžinskega omejevala (Slika 1/5/6)

Potisnite dolžinsko omejevalo (9) v predvideno odprtino na prevesnem dodajalniku (6) (Slika 5) in pritrdite dolžinsko omejevalo (9) z vijakom (e) kot prikazuje slika 6.

### 6.3 Montaža podaljška prevesnega dodajalnika (Slika 1/7/8)

Potisnite podaljšek prevesnega dodajalnika (10) v predvideno odprtino na prevesnem dodajalniku (6) (Slika 7) in pritrdite podaljšek prevesnega dodajalnika (10) z vijakom (d) kot prikazuje slika 8.

### 6.4 Montaža vzmetnega mehanizma (slika 4a - 4f)

- Odprite samovarovalne matice (A) in odstranite vijake (B) na vodilni cevi (C) vzmetnega mehanizma.
- Snemite vodilno cev (C) in vzmet (D) z vezice (E).
- Napeljite vodilno cev z vzmetjo skozi vezico (F) na podnožju.
- Privijačite vodilno cev (C) s samovarovalnimi maticami (A) in vijaki (B) na vezici (E) in vezico (F).

**SLO**

- Pred vsakim obratovanjem preverite delovanje vzmetnega mehanizma: Vzmet mora zanesljivo potiskati proč dovodno preveso žaginega lista, da premični pokrov žaginega lista prekriva žagin list.
- Če vzmetni mehanizem ne deluje dobro, se obrnite na servis za stranke ali na tehnično delavnico.

**7. Pred zagonom (Slika 1/9)**

- **Brez prehodne seznanitve s temi navodili za uporabo in z vsemi varnostnimi napotki je zagon stroja prepovedani! Če nimate izkušeni pri delu s tovrnimi stroji, zaprosite za pomoč pri strokovno kvalificiranih osebah.**
- Razpakirajte žago in preverite morebitne poškodbe, do katerih bi lahko prišlo med transportom.
- Obratovanje stroja je dovoljeno samo na prostem. Stroj se mora nahajati na vodoravnih, ravnih tleh. Tla in okolica stroja morajo biti prosta odpadkov, gladkih mest ali pasti za spotikanje.
- Vsi pokrovi in varnostna oprema morajo biti pravilno montirani in list žage se mora prosto vrteti.
- Cel stroj in vse kable preverite glede morebitnih poškodb med transportom stroja.
- Preverite list žage glede čvrste montaže, umazanije, poškodb in ostrine. Tope liste žage dodatno nabrusite ali zamenjajte.
- Preverite čvrsto zategnjenost vseh vijačnih povezav.
- Preverite obrabljenost režnih vložkov (11) in jih po potrebi zamenjajte.
- Prevesni dodajalnik (6) se mora samodejno vrniti nazaj v svoj izhodiščni položaj.
- Preverite stroj glede morebiti prisotnih tujih predmetov, ki bi jih lahko stroj sunkovito vrgel ven.
- Vir električnega toka mora biti zavarovan s stikalom FI in okvarnim tokom 30 mA.
- Pred priklopom stroja se prepričajte, če podatki na tipski podatkovni tablici odgovarjajo omrežnim električnim podatkom.
- **Pozor!** Med obratovanjem stroja se morajo druge osebe brezpogojno nahajati v zadostni varnostni razdalji od žage!
- Ni dovoljeno istočasno žagati več kosov lesa ali svežnjev lesa - nevarnost poškodb! Upognjene kose lesa položite na prevesni dodajalnik (6) tako, da bo navzven upognjena stran gledala proti listu žage.
- Prevesni dodajalnik (6) za material za žaganje je opremljeni z zobobkom (12), ki preprečuje

obračanje predmeta za žaganje.

- Preden vključite/izključite stikalo (7), se prepričajte, če je list žage (4) pravilno montirani in, če se lahko premični deli prosto premikajo.

**8. Uporaba/obratovanje****8.1 Žaganje (Slika 10,14)**

- Material za žaganje položite na prevesni dodajalnik (6).
- S pritiskom na zeleno tipko (13) lahko vključite žago. Počakajte, da motor doseže polno število vrtljajev.
- Z obema rokama primite prevesni dodajalnik (6) za ročaje (8) in ga potiskajte proti listu žage (4).
- S pritiskanjem na prevesni dodajalnik (6) se list žage sprost zaščite lista žage (3).
- Prevesni dodajalnik (6) pritiskajte samo toliko, da se ne bo znižalo število vrtljajev motorja.
- Po izvršenem rezanju ponovno vrnite prevesni dodajalnik (6) do konca v izhodiščni položaj.
- Odstranite odrezani material iz prevesnega dodajalnika (6).
- Za izklop žage morate pritisniti rdečo tipko „0“ (14).

**8.2. Zamenjava lista žage (Slika 11 - 13)**

**Pozor! Izvlecite omrežni električni priključni vtičnik iz električne vtičnice!  
Pustite, da se list žage pred zamenjavo ohladi!  
Za čiščenje lista žage ne uporabljajte vnetljivih tekočin.**

**Pri delu z listi žage zmeraj uporabljajte delovne rokavice. Nevarnost poškodb!**

- Vijake (15) na prekrivni pločevini (16) odvijte s ključem (17) in snemite prekrivno pločevino.
- Dajte ključ (18) na zunanjo prirobnico (19) in ga držite v nasprotni smeri in potem s ključem (17) odvijte matico (20) proti smeri urinega kazalca.
- Snemite matico (20) in zunanjo prirobnico (19) iz gredi žage (21).
- Sedaj lahko vzamete dol list žage (4) iz gredi žage (21).
- Skrbno očistite notranjo prirobnico (22), zunanjo prirobnico (18) in matico (20).
- Ponovno montirajte novi list žage v obratnem vrstnem redu in čvrsto zategnite matico (20).
- **Pomembno! Matic ne montirajte z udarci po orodju ali z zategovanjem s podaljški orodja!  
Pazite na pravilno smer vrtenja lista žage (4)!**
- Prekrivno pločevino (16) ponovno pritrdite z vijaki (15).
- **Pozor! Ne pozabite odstraniti Vašega orodja!**

## 9. Vzdrževanje, čiščenje, popravila

### **Pozor! Izvlecite omrežni električni priključni vtičnik iz električne vtičnice!**

Redno odstranjujte umazanijo iz stroja. V ta namen uporabljajte omelce ali krpo. Redno preverjajte stanje lista žage glede obrabljenosti. Pri daljši neuporabi je potrebno rahlo naoljiti list žage.

Tope liste žage je potrebno dodano nabrusiti.

Očistite s smolo umazane liste žage!

Redno preverjajte vse vijачne povezave, če so čvrsto zategnjene.

Ročaje vzdržujte v čistem stanju in brez prisotnosti smole, olja ali masti. Za čiščenje ne uporabljajte nobenih jedkih čistilnih sredstev.

V nezavarovanih prostorih ali na prostem morate žago prekriti s ponjavo. Predvsem zaščitite motor in stikalo pred stikom z vodo.

- Pred vsako uporabo preverite, ali se dovajalna prevesica samodejno vrne v izhodiščni položaj.
- Pred vsako uporabo preverite, ali se pri izklopu žagin list ustavi v manj kot 10 sekundah.

**Pozor! Popravila na električnem orodju smejo izvajati izključno samo elektro strokovnjaki!**

## 10. Naročanje nadomestnih delov

Pri naročanju nadomestnih delov je potrebno navesti sledeče podatke:

- Tip naprave
- Številka artikla
- Ident. številka naprave
- Številka potrebnega nadomestnega dela

Aktualne cene in informacije najdete na spletni strani [www.isc-gmbh.info](http://www.isc-gmbh.info)

## 11. Skladiščenje

Napravo in pribor za napravo skladiščite na temnem, suhem in pred mrazom zaščitenem in za otroke nedostopnem mestu. Optimalna skladiščna temperatura je med 5 in 30 °C. Električno orodje shranjujte v originalni embalaži.

## 12. Odstranjevanje in predelava

Naprava se nahaja v embalaži, da ne bi prihajalo do poškodb med transportom. Ta embalaža je surovina in jo je zato možno ponovno uporabiti in predati v reciklažni postopek.

Naprava in njen pribor se sestoji iz različnih materialov, kot n.pr. kovina in plastika. Pokvarjene sestavne dele odstranjujte med posebne odpadke. Povprašajte v tehnični trgovini ali na občinski upravi!

**TR**

## **İçindekiler**

1. Cihaz açıklaması
2. Sevkiyatın içeriği
3. Kullanım amacına uygun kullanım
4. Önemli bilgiler
5. Teknik özellikler
6. Odun kesme montajı
7. Çalıştırmadan önce
8. Kullanım / Çalıştırma
9. Bakım, temizleme, onarım
10. Yedek parça siparişi
11. Depolama
12. Bertaraf etme ve geri kazanım





“UYARI – Yaralanma riskini azaltmak için Kullanma Talimatını okuyunuz”



**Kulaklık takın.**

Çalışma esnasında oluşan gürültü işitme kaybına yol açabilir.



**Toz maskesi takın.**

Ahşap ve diğer malzemeler üzerinde çalışıldığında sağlığa zarar veren tozlar oluşabilir. Asbest içeren malzemelerin işlenmesi yasaktır!



**İş gözlüğü kullanın.**

Çalışma esnasında oluşan kıvılcım veya aletten dışarı fırlayan kıymık, talaş ve tozlar gözlere zarar verebilir.



**Dikkat Yaralanma tehlikesi!**

Elinizi dönmekte olan testere bıçağı içine sokmayın.



Testere bıçakları ve pürüzlü iş parçaları ile çalışırken iş eldiveni takın.



Aleti yağmurda bırakmayın! Aleti yağmur ve suya karşı koruyun.



Aletin elektrik kablosu hasar gördüğünde veya kesildiğinde fişi prizden çıkarın.

**TR****⚠ Dikkat!**

Yaralanmaları ve hasarları önlemek için elektrikli aletlerin kullanımında bazı iş güvenliği önlemlerinin alınması gereklidir. Bu nedenle Kullanma Talimatını / Güvenlik Uyarılarını dikkatlice okuyun. İçerdiği bilgilere her zaman ulaşabilmek için kullanma talimatını iyi bir yerde saklayın. Aleti kullanmak için başka kişilere verdiğinizde bu Kullanma Talimatını / Güvenlik Uyarılarını da birlikte verin. Firmamız, kullanma talimatına riayet etmemekten kaynaklanan iş kazaları ve hasarlardan herhangi bir sorumluluk üstlenmez.

**1. Cihaz açıklaması (Şekil 1)**

- 1 Motor
- 2 Sabit testere bıçağı koruması
- 3 Hareketli testere bıçağı koruması
- 4 Testere bıçağı
- 5 Çerçeve
- 6 Besleme salıncığı
- 7 Şalter fiş kombinezonu
- 8 Sap
- 9 Uzunluk dayanağı
- 10 Salıncak uzatması

**2. Sevkiyatın içeriği**

- Odun kesme
- Karbür testere bıçağı
- Testere bıçağı değiştirme takımı
- Orijinal kullanma talimatı

**3. Kullanım amacına uygun kullanım**

Salıncaklı odun testeresi, kesilmesine izin verilen ölçülerdeki (teknik özellikler bölümüne bakınız) odunların, testere bıçağına doğru hareket ettirilebilen bir salıncak donanımı ile enine kesilmesinde kullanılır. Bu testere sadece açık havada ve tek bir kişi tarafından kullanım için tasarlanmıştır. Odun kesme işlemi esnasında diğer kişiler testereye emniyetli bir mesafede durmalıdır.

**Makine sadece kullanım amacına göre kullanılacaktır.**

Kullanım amacının dışındaki tüm kullanımlar makinenin kullanılması için uygun değildir. Bu tür kullanım amacı dışındaki kullanımlardan kaynaklanan hasar ve yaralanmalarda, yalnızca kullanıcı/işletici sorumlu olup üretici firma sorumlu tutulamaz.

Yalnızca makine için uygun olan testere bıçakları (HM veya CV tipi testere bıçakları) kullanılacaktır. Her türlü kesme taşlarının ve HSS tipi testere bıçaklarının makineye bağlanması yasaktır. Kullanım amacına uygun kullanımda ayrıca kullanma talimatında açıklanan güvenlik uyarıları, montaj ve işletme talimatlarına da riayet edilecektir. Makineyi kullanan ve bakımını yapan personel, bu talimatlar hakkında bilgi sahibi olmalı ve muhtemel tehlikeler konusunda bilgilendirilmelidir. Bunun dışında, geçerli olan genel kazaları önleme yönetmelerine de riayet edilmelidir. Diğer genel işyeri ve iş sağlığı yönetmeliklerine de dikkat edilecektir.

Makine üzerinde yapılacak değişiklikler üretici firmanın sorumluluğunun sona ermesine yol açar ve oluşacak her türlü hasar ve zarardan üretici firma sorumlu tutulamaz.

Makinenin kullanım amacına uygun kullanılmasına rağmen belirli riskler tamamen ortadan kalkmaz. Makinenin yapısı ve konstrüksiyonu itibarıyla aşağıda açıklanan noktalar meydana gelebilir:

- Testere bıçağına koruma kapağı bulunmayan açık bölümüne temas etme
- Dönmekte olan testere bıçağına müdahale (dokunma) etme (kesilme yaralanması)
- Talimatlara aykırı yapılan çalışmalarda iş parçasının geri tepmesi
- Testere bıçağına kırılması.
- Hatalı ve arızalı testere bıçağı parçalarının dışarı fırlaması.
- Öngörülen kulaklığın takılmaması durumunda işitme hasarlarının oluşması.

Makine yalnızca kullanım amacına göre kullanılacaktır. Kullanım amacının dışındaki tüm kullanımlar makinenin kullanılması için uygun değildir. Bu tür kullanım amacı dışındaki kullanımlardan kaynaklanan hasar ve yaralanmalarda, yalnızca kullanıcı/işletici sorumlu olup üretici firma sorumlu tutulamaz.

Lütfen cihazlarımızın ticari, zanaatkarlar veya endüstriyel kullanım için uygun olmadığını ve bu kullanımlar için tasarlanmadığını dikkate alın. Aletin ticari, zanaatkarlar veya endüstriyel veya benzer kullanımlarda kullanılmasından kaynaklanan hasarlar garanti kapsamına dahil değildir.

**4. Önemli bilgiler**

Lütfen kullanma talimatını dikkatlice okuyun ve içerdiği bilgilere dikkat edin. Bu kullanma talimatı ile makine, makinenin kullanımı ve güvenlik uyarıları hakkında bilgi edinin.

### ⚠ Güvenlik uyarıları

- Uyarı: Elektrikli aletlerin kullanılmasında, yangın, elektrik çarpması ve insanların yaralanmasını önlemek için temel emniyet kurallarına daima riayet edilmelidir.
- Testere ile çalışmaya başlamadan önce ve çalışma esnasında tüm uyarılara dikkat edin.
- Güvenlik uyarılarını iyi bir yerde saklayın.
- Elektrik çarpmasına karşı kendinizi koruyun! Topraklanmış aletlere vücut ile temas etmekten kaçınin.
- Kullanılmayan aletler kuru, kilitli ve çocukların erişemeyeceği bir yerde saklanmalıdır.
- İyi ve emniyetli bir çalışmayı sağlamak için takımları keskin ve temiz tutun.
- Aletin kablosunu düzenli olarak kontrol edin, hasarlı olduğunda kalifiye personel tarafından onarılmasını sağlayın.
- Uzatma kablosunu düzenli olarak kontrol edin ve hasarlı olduğunda değiştirin.
- Açık havada çalışırken yalnızca uygun ve ilgili şekilde işaretlenmiş olan uzatma kablosu kullanın.
- Ne yaptığınıza dikkat edin. Mantıklı olarak çalışın. Yorgun olduğunuzda makine ile çalışmayın.
- Şalteri açılıp kapatılmayan makineler ile çalışmayın.
- Uyarı! Öngörülmeven takım ve aksesuarların kullanılmasında yaralanma tehlikesi vardır.
- Her türlü ayar ve bakım çalışmasından önce, fişi prizden çıkarın.
- Makine ile çalışan herkesin güvenlik uyarılarından bilgi edinmesini sağlayın.
- Dikkat! Dönmekte olan testere bıçağı nedeniyle el ve parmakları yaralama tehlikesi bulunmaktadır.
- Açık/Kapalı şalteri i(Z), gerilim düşmesinden veya cereyan kesilmesinden sonra tekrar çalışmayı önleyen bir emniyet şalteri ile donatılmıştır. Gerilim düşmesinden veya cereyan kesilmesinden sonra makine ancak Açık şalteriine basıldığında çalışmaya başlar.
- Makineyi çalıştırmadan önce aletin tip levhası üzerinde belirtilen gerilim değeri ile elektrik şebekesi geriliminin aynı olup olmadığını kontrol edin.
- Uzatma kablosunun kullanılması gerektiğinde kablo kesitinin testere güç sarfiyatı için uygun olup olmadığını kontrol edin. Asgari kablo kesitinin 1,5 mm<sup>2</sup> olmasına dikkat edin, kablo uzunluğu 20 metreden uzun olduğunda kablo kesiti 2,5 mm<sup>2</sup> olmalıdır.
- Kablo makarası kullanırken kabloları tamamen açın.
- Elektrik kablosunu kontrol edin. Hatalı veya hasarlı elektrik kablolarını kullanmayın.
- Aletin fişini prizden çıkarmak için elektrik kablosundan çekmeyin. Kabloyu aşırı ısı, yağ ve keskin kenarlardan koruyun.
- Testereyi yağmurda bırakmayın. Testereyi nemli ve ıslak yerlerde kullanmayın.
- İyi bir aydınlatmayı sağlayın.
- Yanıcı sıvı veya gazların yakınında kesim yapmayın.
- Uygun iş elbisesi giyin! Bol elbise veya takılar testere bıçağına takılabilir.
- Açık havada yapılan çalışmalarda kaymayan ayakkabı giyin.
- Çalışan kişinin saç uzun olduğunda saç ağı kullanacaktır.
- Anormal duruşlar ile yapılan çalışmalardan kaçınin.
- Makineyi kullanan kişi en az 16 yaşında olmalıdır.
- Çocukları fişi prize takılmış olan makineden uzak tutun.
- Çalışma alanındaki ağaç artıkları ve diğer parçaları temizleyin.
- Çalışma yerindeki düzensizlik yaralanmalara sebep olabilir.
- Diğer kişilerin, özellikle çocukların alet ve elektrik kablosuna dokunmalarına izin vermeyin ve işyerinden uzak tutun.
- Makine ile çalışan kişinin dikkatini başka yere çekmeyin.
- Motor ve testere bıçağı dönme yönüne dikkat edin. Sadece azami hızları, testerenin azami mil hızı ve kesilecek malzemenin hızından düşük olmayan testere bıçaklarını kullanın.
- Makine durdurulduktan sonra testere bıçağı (4) kesinlikle yana bastırılarak frenlenmemelidir.
- Yalnızca iyi bilenmiş, çatlağı bulunmayan ve deforme olmamış testere bıçaklarını (4) takın.
- Yüksek alaşımli hızlı çalışma çeliğinden (HSS çeliği) imal edilmiş testere bıçağı (4) kullanmayın.
- Makinede yalnızca üretici firma tarafından tavsiye edilen ve EN 847-1 normuna uyan testere bıçakları kullanılacaktır.
- Hatalı testere bıçakları (4) derhal değiştirilecektir.
- Bu kullanma talimatında belirtilen teknik özelliklere sahip olmayan testere bıçaklarını kullanmayın.
- Makine üzerindeki emniyet donanımları sökülmemeli veya kullanılamaz duruma getirilmemelidir.
- Aşınmış tezgah elemanları derhal değiştirilecektir.

**TR**

- Kesim yaparken daima testere bıçağının yanında durun.
- Makineye duruncaya kadar yüklenmeyin.
- Kesilen parçaların testere bıçağına kapılarak dışarı fırlatılmamasına dikkat edin.
- Testere bıçağı dönerken kesinlikle kıymık, talaş veya sıkışmış ağaç parçalarını çıkarmaya çalışmayın.
- Arızaları tamir etmek veya sıkışmış ağaç parçalarını çıkarmak için daima makineyi kapatın. - Fişi prizden çıkarın -.
- Kesim yarığının ayarı bozulduğunda tezgah pervazını yenileyin. - Fişi prizden çıkarın -.
- Donanım değiştirme, ayar, ölçüm ve temizleme çalışmaları daima motor kapalıyken yapılacaktır. - Fişi prizden çıkarın -.
- Motoru çalıştırmadan önce anahtar ve ayar aletlerinin sökülmiş olup olmadığını kontrol edin.
- İş yerini terk ettiğinizde motoru kapatın ve fişi prizden çıkarın.
- Tamir ve bakım çalışmaları tamamlandıktan sonra tüm koruma ve güvenlik donanımları tekrar yerlerine monte edilecektir.
- Üretici firmanın güvenlik, iş ve bakım uyarılarına riayet edilecek ve teknik özellikler bölümünde belirtilen boyutlara uyulacaktır.
- Geçerli kazaları önleme yönetmelikleri ve diğer genel iş güvenliği yönetmeliklerine riayet edilecektir.
- Kabloyu kullanım amacı dışında kullanmayın!
- Ayakta sağlam ve dengeli durun.
- Aletin muhtemel hasarları olup olmadığını kontrol edin!
- Aleti kullanmaya devam etmeden önce koruma donanımları ve hafif hasarlı parçaların fonksiyonları yerine getirip getirmediğini kontrol edin.
- Hareket eden parçaların mükemmel çalışıp çalışmadığını, sıkışmadığını veya parçaların hasarlı olup olmadığını kontrol edin. Aletin düzenli çalışmasını sağlamak amacıyla tüm parçalar doğru şekilde monte edilecektir.
- Hasarlı koruma donanımları ve parçalar, kullanma kılavuzunda farklı bir şekilde açıklanmamışsa, talimatlara uygun şekilde yetkili servisler tarafından tamir edilecek veya değiştirilecektir.
- Hasarlı şalterlerin yetkili servisler tarafından değiştirilmesini sağlayın.
- Bu alet geçerli olan güvenlik yönetmeliklerine uygundur. Tamirler yalnızca uzman elektrik personeli tarafından yapılacak; tamirlerde orijinal parçalar kullanılacaktır, aksi takdirde kullanıcının çalışırken kaza yapma tehlikesi vardır.
- Gerekli olduğunda kişisel koruma donanımları kullanın. Bu donanımlar şunlardır:
  - İşitme kaybı riskine karşı kulaklık;
  - Tehlikeli toz teneffüs etme riskini azaltmak için toz maskesi.
  - Testere bıçakları ve kaba iş parçaları ile çalışırken eldiven takın. Testere bıçakları mümkün olduğunda daima bir muhafaza içinde taşınacaktır.
- Kullanıcı personele gürültü oluşma sebeplerini etkileyen şartlar hakkında bilgi verecektir (örneğin gürültü oluşmasını azaltacak şekilde dizayn edilen testere bıçakları, testere bıçağı ve makinenin bakımı).
- Koruma donanımı ve testere bıçağı dahil olmak üzere makine üzerinde tespit edilen arıza ve eksiklikler derhal iş güvenliğinden sorumlu amire bildirilecektir.
- Makinenin transportunda sadece transport donanımlarını kullanın ve kesinlikle koruma donanımını transport ve ilgili işlemler için kullanmayınız.
- Testereyi kullanan herkes testerenin kullanımı, ayarlanması ve kullanım alanları konusunda yeterli derecede eğitilmiş olmalıdır.
- Üzerinde tel, kablo veya ip yabancı madde bulunan odunları kesmeyin.
- Sadece keskin testere bıçağı kullanın.
- Makineyi sadece iyi havalandırılmış mekanlarda kullanın.
- Toz patlaması işlenecek malzemenin türüne bağlı olarak etkilenir.
- İş parçasını kesmeye başlamadan önce mevcut toz emme sistemini çalıştırın.
- Kullanmış olduğunuz mil halkaları ve testere bıçağı flanşlarının üretici firma tarafından kullanım amacına uygun olmasını sağlayın.
- Kesilecek olan iş parçası istifi ve işlenmiş iş parçasını kullanıcının normal çalışma yerinin yakınına koyun.
- Makinenin temizlenmesi, onarımı, yangın riskini önlemek için talaş ve tozların düzenli şekilde temizlenmesi ile ilgili konularda bilgi sahibi olun.
- Testere bıçaklarının kullanımı, ayarlanması ve onarımı ile ilgili üretici firmanın talimatlarına riayet edin.
- Testere bıçakları üzerinde belirtilen azami devir değerini dikkate alın.
- İtme çubuğu kullanmadan makine çalışırken kesim alanında bulunan her türlü yonga veya iş parçasını kesinlikle uzaklaştırmaya çalışmayın.
- Makinenin çalıştırılmasında kullanılan koruma tertibatları ve diğer iş güvenliği tertibatlarının takılı, iyi durumda ve bakımlarının doğru şekilde yapılmış olmasını sağlayın.
- Uygun transport koruma önlemi olarak veya makineyi tam düz pozisyona koyarak transport, bakım ve bertaraf etme çalışmalarında makinenin

kontROLSÜZ şekilde hareket etmesi veya devrilmesini önleyin.

## 5. Technical data

Asenkron motor:	230 V ~ 50 Hz
Güç P:	1500 W S1
Güç P:	2200 W S6 %40
Koruma türü:	IP 54
Rölanti devri $n_0$ :	2860 dev/dak
Testere bıçağı:	Ø 400 x Ø 30 x 3 mm
Diş sayısı:	40
Kesme kapasitesi max.:	125 mm
Kesme kapasitesi min.:	25 mm
Kesilecek malzeme uzunluğu max.:	1000 mm
Kesilecek malzeme uzunluğu min.:	300 mm
Ağırlık:	37 kg

Çalışma türü S6 %40: Kesintili yüklemeli (durdurma süresi 10 dakika) kesintisiz işletme. Motorun aşırı ısınmasını önlemek için motor sadece, çalıştırma süresinin %40 oranında anma güç ile çalıştırılabilir ve arkasından çalıştırma süresinin %60 oranında yük altında olmadan çalıştırılmalıdır.

## Ses ve titreşim

Ses ve titreşim değerleri EN 1870-6 normuna göre ölçülmüştür.

	mode
Ses basınç seviyesi $L_{pA}$	86.5 dB(A)
Sapma $K_{pA}$	4 dB
Ses güç seviyesi $L_{WA}$	97.5 dB(A)
Sapma $K_{WA}$	4 dB

### Kulaklık takın.

Çalışma esnasında oluşan gürültü işitme kaybına yol açabilir.

Titreşim emisyon değeri  $a_h \leq 2.5 \text{ m/s}^2$

Sapma  $K = 1.5 \text{ m/s}^2$

Belirtilen değerler emisyon değerleridir ve aynı zamanda güvenli iş yeri değerleri olarak görülmemelidir. Emisyon ve imisyon seviyeleri arasında herhangi bir ilişki olmamasına rağmen, bu değerlere dayanarak ek olarak önlemlerin alınmasının gerekli olup olmadığına güvenilir şekilde karar verilemez. Şu anda işyerinde mevcut olan emisyon

seviyesini etkileyebilecek faktörler, etkilerin süresini, çalışma mekanının özelliğini, diğer gürültü kaynaklarını vs. içerir, örneğin makinelerin sayısı ve etraftaki diğer işlemler.

Güvenilir çalışma yeri değerleri aynı şekilde ülkeden ülkeye değişebilir. Bu bilgi kullanıcıya, tehlikeyi ve riski daha iyi tahmin etmesine yardımcı olmak için verilmiştir.

## Ses ve titreşim emisyonunun asgari düzeye indirilmesi!

- Sadece mükemmel durumda olan cihazları kullanın.
- Cihazı düzenli olarak temizleyin ve bakımını yapın.
- Çalışma tarzınızı makineye göre ayarlayın.
- Makineye aşırı yüklenmeyin.
- Gerekliğinde makineyi kontrol edin.
- Makine kullanılmadığında kapatın.

## Kalan riskler

**Bu elektrikli alet yönetmeliklere ve talimatlara uygun olarak kullanılsa da daima bazı riskler halen mevcut kalır. Elektrikli aletin yapı türü ve modeli itibarıyla aşağıda açıklanan tehlikeler meydana gelebilir:**

1. Uygun toz maskesi kullanılmadığında akciğerlerin zarar görmesi.
2. Uygun kulaklık kullanılmadığında işitme hasarları.
3. Alet uzun süre boyunca kullanıldığında veya yönetmeliklere uygun şekilde bakımı yapılmadığında veya çalıştırılmadığında el ve kol titreşiminden kaynaklanan sağlık sorunları yaşanabilir.

## 6. Odun kesme montaj (Şekil 1-8)

### 6.1 Enine travers montajı (Şekil 1-3)

Her iki enine traversi (23) iç tarafta bulunan her iki ayağa Şekil 3'de gösterildiği gibi monte edin. Montaj için vida (a), rondela (b), somun (c) ve yaylı rondelayı (f) kullanın.

### 6.2 Uzunluk dayanağının montajı (Şekil 1/5/6)

Uzunluk dayanağını (9) besleme salıncağındaki (6) (Şekil 5) öngörülen delik içine yerleştirin ve uzunluk dayanağını (9) vida (e) ile Şekil 6'da gösterildiği gibi sabitleyin.

### 6.3 Salıncak uzatması montajı (Şekil 1/7/8)

Salıncak uzatmasını (10) besleme salıncağındaki (6) (Şekil 7) öngörülen delik içine yerleştirin ve salıncak uzatmasını (10) vida (d) ile Şekil 8'de gösterildiği gibi sabitleyin.

**TR****6.4 Yay mekanizmasının montajı (Şekil 4a – 4f)**

- Kendinden emniyetli somunu (A) açın ve yay mekanizmasının kılavuz borusundaki (C) vidaları (B) sökün.
- Kılavuz boru (C) ve yayı (D) kanat elemanından (E) sökün.
- Kılavuz boruyu yay ile alt sehpadaki kanat elemanından (F) geçirin.
- Kılavuz boruyu (C) kendinden emniyetli somun (A) ve vidalar(B) ile kanat elemanına (E) ve kanat elemanına (F) sabitleyin.
- Her çalıştırmaya başlamadan önce yay mekanizmasının fonksiyonunu kontrol edin: Yay, besleme salıncağını testere bıçağından güvenli bir şekilde dışarı bastırılmalıdır, böylece testere bıçağı hareketli testere bıçağı tarafından kaplanmalıdır.
- Yay mekanizması fonksiyonunda arıza olduğunda müşteri hizmetlerine veya uzman bir servise başvurun.

**7. Çalıştırmadan önce (Şekil 1/9)**

● Tüm güvenlik uyarıları dahil olmak üzere bu kullanma talimatında açıklanan bilgileri okumadan makinenin kullanılması yasaktır! Bu tür makinelerin kullanımı ile ilgili tecrübeniz bulunmadığında makineyi kullanmadan önce uzman kişilerden bilgi alın.

- Testereyi ambalajından çıkarın ve transport hasarının olup olmadığını kontrol edin.
- Makinenin sadece açık havada çalıştırılmasına izin verilmiştir. Makine düz ve yatay bir zemin üzerinde sağlam şekilde durmalıdır. Makinenin kurulacağı yerde atıklar, kaygan yerler veya çalışanın ayağını alacak engeller bulunmamalıdır.
- Çalıştırmadan önce tüm kapakların ve güvenlik tertibatlarının takılmış olması ve testere bıçağının serbestçe dönebilmesi zorunludur.
- Makinenin tümü ve kabloların hasarlı ve transport hasarları olup olmadığını kontrol edin.
- Testere bıçağının sağlam bağlı, kirli, hasarlı ve keskin olup olmadığını kontrol edin. Keskin olmayan testere bıçaklarını bileyin veya değiştirin.
- Tüm civata bağlantılarının sıkı şekilde olup olmadığını kontrol edin.
- Yarı elemanın (11) aşınma durumunu kontrol edin ve gerektiğinde değiştirin.
- Besleme salıncağı (6) yay tarafından kendiliğinden başlangıç pozisyonuna geri gelebilmelidir.
- Makine içinde dışarı fırlayabilecek yabancı madde bulunup bulunmadığını kontrol edin.
- Fişin takılacağı priz 30 mA hata akım koruma şalteri ile donatılmış olmalıdır.

- Makineyi çalıştırmadan önce aletin tip levhası üzerinde belirtilen gerilim değeri ile elektrik şebekesi geriliminin aynı olup olmadığını kontrol edin.
- Dikkat: Testere ile çalışırken diğer kişiler testereye emniyetli bir mesafede durmalıdır!
- Birden fazla odun parçasını veya odun demetini aynı anda kesmek yasaktır -Yaralanma tehlikesi! Düz olmayan bükülü odunları, dışa doğru bükülmüş tarafı testere bıçağına bakacak şekilde besleme salıncağına (6) yerleştirin.
- Besleme salıncağına (6) kesilecek odunların dönmesini engelleyen kancalar (12) bulunur.
- Açık/Kapalı şalterine (Z) basmadan önce testere bıçağının (4) doğru şekilde monte edilip edilmediğini ve hareket eden parçaların serbest hareket edip etmediğini kontrol edin.
- Her kullanımdan önce testere bıçağı makine kapatıldıktan sonra 10 saniyeden az bir sürede durup durmadığını kontrol edin.
- Frenleme süresi 10 saniyeden fazla sürdüğünde makineyi kullanmayın ve frenin müşteri hizmetleri veya uzman bir servis tarafından kontrol edilmesini sağlayın.

**8. Kullanım / Çalıştırma****8.1 Kesme (Şekil 10, 14)**

- Kesilecek malzemeyi besleme salıncağı (6) içine yerleştirin.
- Yeşil düğmeye (13) basılarak testere çalıştırılabilir. Testerenin tam çalışma devrine erişmesini bekleyin.
- Salıncağı (6) iki elinizle sapından (8) tutun ve testere bıçağına (4) doğru hareket ettirin.
- Salıncağa (6) bastırdığınızda testere bıçağı, testere bıçağı koruması (3) tarafından devreye girer.
- Besleme salıncağını (6), motor devri düşecek derecede bastırmayın.
- Kesme işlemi tamamlandıktan sonra salıncağı (6) tekrar tam olarak başlangıç pozisyonuna geri getirin.
- Kesilmiş olan malzemeyi salıncak (6) bölümünden uzaklaştırın.
- Testereyi kapatmak için kırmızı düğmeye „0“ (14) basın.



## 8.2. Testere bıçağının değiştirilmesi (Şekil 11-13)

### Dikkat! Fişi prizden çıkarın!

Testere bıçağını değiştirmeden önce soğumasını bekleyin!

Testere bıçağını temizlemek için yanıcı sıvı kullanmayın.

Testere bıçakları ile çalışırken daima iş eldiveni takın. Yaralanma tehlikesi!

- Koruma sacındaki (16) civatayı (15) anahtar (17) ile sökün ve koruma sacını çıkarın.
- Anahtar (18) dış flanşa (19) takın ve karşıdan tutun, sonra anahtar (17) ile somunu (20) saat yönünün tersine döndürerek açın.
- Somun (20) ve dış flanşı (19) testere milinden (21) çıkarın.
- Bu durumda testere bıçağı (4) testere milinden (21) çıkarılabilir.
- İç flanş (22), dış flanş (19) ve somunu (20) itinalı bir şekilde temizleyin.
- Yeni testere bıçağını sökme yönünün tersi yönünde tekrar monte edin ve somunu (20) sıkın. **Önemli: Somunu takım veya takım uzatması üzerine vurara sıkmayın! Testere bıçağının (4) doğru dönme yönüne dikkat edin!**
- Kapak sacını (16) vidalar (15) ile tekrar sabitleyin.
- **Dikkat! Makien üzerinde takılı olan anahtarları sökme yi unutmayın!**

## 9. Bakım, Temizlik, Onarım

### Dikkat! Fişi prizden çıkarın.

Makine üzerindeki pislikler düzenli olarak temizlenecektir. Temizleme işlemi için faraş veya temizleme bezi kullanın. Testere bıçağının aşınmasını düzenli olarak kontrol edin. Testere uzun süre kullanılmayacağı anda testere bıçağı hafifçe yağlanacaktır.

Körelmiş olan testere bıçakları bilenecektir. Testere bıçaklarına reçine bulaştığında bıçağı temizleyin! Tüm civata bağlantılarının sıkı şekilde olup olmadığını düzenli olarak kontrol edin.

Sapların reçine, yağ veya gres ile kirlenmemiş ve kuru olmasını sağlayın. Temizleme işleminde tahriş edici malzeme kullanmayın.

Testere korumasız mekanlar veya açık havada depolandığında üzeri branda ile örtülecektir. Özellikle motor ve şalteri sudan koruyun.

- Testereyi her kullanımdan önce besleme salıncağının kendiliğinden başlangıç pozisyonuna geri dönüp dönmediğini kontrol edin.
- Testereyi her kullanımdan önce makine kapatıldığında testere bıçağının 10 saniyeden az

bir süre içinde durup durmadığını kontrol edin.

**Dikkat: Elektrikli aletler üzerinde yapılacak onarım çalışmaları sadece uzman elektrik personeli tarafından yapılacaktır!**

## 10. Yedek parça siparişi

Yedek parça siparişinde aşağıda açıklanan bilgiler verilecektir:

- Cihaz tipi
  - Cihazın parça numarası
  - Cihazın kod numarası
  - İstenilen yedek parçanın yedek parça numarası
- Güncel bilgiler ve fiyatlar internette [www.isc-gmbh.info](http://www.isc-gmbh.info) sayfasında açıklanmıştır

## 11. Depolama

Alet ve aksesuarlarını karanlık, kuru ve dona karşı korunaklı ve çocukların erişemeyeceği bir yerde saklayın. Optimal saklama sıcaklığı 5 ve 30°C arasındadır. Elektrikli aleti orijinal ambalajı içinde saklayın.

## 12. Disposal and recycling

Transport hasarlarını önlemek için aksesuar bir ambalaj içinde sevk edilir. Bu ambalaj hammaddedir ve böylece geri kazanılabilir veya geri kazanım sistemine iade edilebilir.

Aksesuar örneğin metal ve plastik gibi çeşitli malzemelerden meydana gelir.

Arızalı parçaları özel atık bertaraf etme sistemine verin. Bu sistemin nerede olduğunu bayinizden veya yerel yönetimlerden öğrenebilirsiniz!

# N

## Innholdsfortegnelse

1. Beskrivelse av maskinen
2. Inkludert i leveransen
3. Formålstjenlig bruk
4. Viktige merknader
5. Tekniske data
6. Montering av vedkappsagen
7. Før igangsetting
8. Betjening / drift
9. Vedlikehold, rengjøring, reparasjoner
10. Bestilling av reservedeler
11. Lagring
12. Avfallsbehandling og gjenvinning



„ADVARSEL – Les bruksanvisningen for å redusere faren for personskader“



**Bruk hørselsvern.**

Dersom man utsettes for støy, kan dette føre til redusert hørsel.



**Bruk støvmaske.**

Når du arbeider med tre og andre materialer, kan det oppstå helseskadelig støv. Det er ikke tillatt å bearbeide asbestholdig materiale med maskinen!



**Bruk vernebriller.**

Under arbeidet oppstår det gnister, eller det kan bli slynget ut fliser, spon og støv fra maskinen, og dette kan føre til at man blir blind.



**OBS! Fare for personskader!**

Ikke grip inn i sagbladet mens det er i gang.



Bruk hansker når du håndterer sagblader og ru materialer.



Må ikke utsettes for regn! Må ikke utsettes for regn og væte.



Kople umiddelbart pluggen fra strømmettet hvis nettkabelen har fått skader eller er kappet av.

**N****⚠ OBS!**

Når man bruker utstyr, må en del sikkerhetsregler overholdes for å forhindre personskader og materielle skader. Les derfor nøye igjennom denne bruksanvisningen / denne sikkerhetsinstruksen. Ta godt vare på bruksanvisningen, slik at du til enhver tid har informasjonen til rådighet. Dersom du gir utstyret videre til en annen person, må du også sørge for å levere bruksanvisningen / sikkerhetsinstruksene sammen med utstyret. Vi påtar oss intet ansvar for ulykker eller skader som måtte oppstå fordi denne bruksanvisningen og sikkerhetsinstruksene ikke blir fulgt.

**1. Beskrivelse av utstyret (fig. 1)**

- 1 Motor
- 2 Sagbladbeskyttelse, stasjonær
- 3 Sagbladbeskyttelse, bevegelig
- 4 Sagblad
- 5 Ramme
- 6 Matevippe
- 7 Plugg-/bryterkombinasjon
- 8 Håndtak
- 9 Lengdeanlegg
- 10 Vippeforlengelse

**2. Inkludert i leveransen**

- Vedkappsag
- HM - sagblad
- Verktøy for å skifte sagblad
- Bruksanvisning

**3. Formålstjenlig bruk**

Vedkappsagen brukes til å kappe ved med tillatte dimensjoner på tvers (se de tekniske data) i en matevippe som svinges inn mot sagbladet. Denne maskinen er bare beregnet på utendørs bruk, og den skal betjenes av én person. Andre personer må holde tilstrekkelig avstand til maskinen under bruk.

**Maskinen skal kun brukes til arbeider den er beregnet på.**

All annen bruk som går ut over dette blir regnet for å være ikke-forskriftsmessig. Produsenten påtar seg intet ansvar for noen form for materielle skader eller personskader som måtte resultere av slik bruk. For slike skader er ene og alene brukeren/maskinpasseren ansvarlig. Det er bare

tillatt å bruke sagblader som er egnet for maskinen (HM- eller CV-sagblader). Det er forbudt å bruke HSS-sagblader og alle typer kappeskiver. Forskriftsmessig bruk inkluderer også at sikkerhetsinstruksjonene, monteringsveiledningen og instruksjonene om bruk i bruksanvisningen blir fulgt. Personer som betjener og vedlikeholder maskinen, må være fortrolige med maskinen og ha fått instruksjon i de mulige farene. Utover dette skal gjeldende ulykkesforebyggende forskrifter overholdes strengt. Andre allmenngyldige regler innen arbeidsmedisinske og sikkerhetstekniske områder skal overholdes.

Hvis det utføres endringer på maskinen, oppheves produsentens produktansvar og ansvar for skader som måtte oppstå.

Selv om maskinen brukes forskriftsmessig, kan man ikke helt utelukke spesielle resterende risikofaktorer. På grunn av maskinens konstruksjon og oppbygning kan følgende risikoe oppstå:

- Berøring av sagbladet i det sagområdet som ikke er beskyttet.
- Man kan gripe inn i sagbladet mens det er i gang (personskader ved at man skjærer seg)
- Tilbakeslag av arbeidsstykker og deler av arbeidsstykker.
- Brudd på sagbladet.
- Deler av sagbladet med feil kan bli slynget ut.
- Hørselskader hvis man ikke bruker det nødvendige hørselsvern.

Maskinen skal kun brukes til arbeider den er beregnet på. All annen bruk som går ut over dette blir regnet for å være ikke-forskriftsmessig. Produsenten påtar seg intet ansvar for noen form for materielle skader eller personskader som måtte resultere av slik bruk. For slike skader er ene og alene brukeren/den som betjener anlegget ansvarlig.

Vær oppmerksom på at vårt utstyr ikke er konstruert for bruk innen næringsliv, håndverk eller industriell bruk. Slik bruk er ikke forskriftsmessig. Vi gir ingen garanti dersom maskinen brukes i næringslivet, håndverks- eller industribedrifter, eller blir brukt til arbeider som kan likestilles med en slik bruk.

#### 4. Viktige merknader

Les nøye gjennom bruksanvisningen og følg instruksjonene. Ved hjelp av denne bruksanvisningen må du gjøre deg fortrolig med maskinen, den korrekte bruken av den og med sikkerhetsinstruksene.

#### ⚠ Sikkerhetsinstrukser

- Advarsel: Når man arbeider med elektrisk verktøy, må de grunnleggende sikkerhetsforskriftene overholdes for å utelukke risikoer for brann, elektrisk støt og personskader.
- Følg alle disse instruksjonene før og mens du arbeider med sagen.
- Ta godt vare på disse sikkerhetsinstruksene.
- Ikke bli utsatt for elektrisk støt! Unngå kroppskontakt med jordete deler.
- Maskiner som ikke er i bruk bør oppbevares på et tørt, avlåst sted og utenfor barns rekkevidde.
- Sørg for at verktøyet holdes skarpt og rent, slik at du kan arbeide bedre og tryggere med det.
- Kontroller kablen til verktøyet med jevne mellomrom. Hvis den skulle være skadet, må du få en autorisert fagmann til å skifte den ut.
- Kontroller skjøteledningene med jevne mellomrom og skift dem ut hvis de er blitt skadet.
- Utendørs må du kun bruke hertil godkjente og tilsvarende merkede skjøteledninger.
- Vær oppmerksom på det du gjør. Ta fatt på arbeidet på fornuftig måte. Bruk ikke verktøyet hvis du er trett.
- Ikke bruk verktøy der det ikke er mulig å slå bryteren på og av.
- Advarsel! Hvis du benytter andre redskaper eller annet tilbehør, kan det være fare for personskader.
- Trekk alltid ut nettpluggen når det skal utføres justeringer og vedlikeholdsarbeider.
- Gi sikkerhetsinstruksjonene videre til alle personer som arbeider med maskinen.
- Forsiktig! På grunn av det roterende sagbladet er det fare for å skade hender og fingre.
- Maskinens PÅ/AV-bryter (Z) er utstyrt med sikkerhetsbryter som hindrer at maskinen startes igjen etter svikt på spenningen eller strømbrudd. Etter svikt på spenningen eller strømbrudd starter ikke maskinen igjen før etter at du har trykket inn PÅ-bryteren.
- Før du setter maskinen i drift, må du kontrollere at spenningen på maskinens merkeplate stemmer overens med nettspenningen.
- Hvis det kreves bruk av en skjøteledning, må du forvisse deg om at skjøteledningens tverrsnitt er tilstrekkelig stort for sagens strømforbruk. Minste tverrsnitt 1,5 mm<sup>2</sup>, fra 20 m kabellengde: 2,5 mm<sup>2</sup>.
- Kabeltrommelen skal kun brukes i avrullet tilstand.
- Kontroller nettkabelen. Ikke bruk strømledninger med feil eller skader.
- Bruk ikke kablen til å trekke pluggen ut av stikkkontakten. Utsett ikke kablen for varme, olje og skarpe kanter.
- Ikke utsett sagen for regn og ikke bruk maskinen i fuktige eller våte omgivelser.
- Sørg for god belysning.
- Sagen skal ikke brukes i nærheten av brennbare væsker eller gasser.
- Bruk egnede arbeidsklær! Vidtsittende klær eller smykker kan bli revet med av det roterende sagbladet.
- Når man arbeider utendørs, anbefales det å sklisikkert skotøy.
- Bruk hårnnett hvis du har langt hår.
- Unngå å innta unormale holdninger med kroppen.
- Brukeren må ha fylt 16 år.
- Hold barn på avstand fra en maskin som er koplet til nettet.
- Hold arbeidsplassen fri for treavfall og deler som ligger og slenger.
- Uorden i arbeidsområdet kan føre til ulykker.
- Ikke la andre personer berøre verktøyet eller nettkabelen, spesielt ikke barn. Hold slike personer på avstand fra arbeidsplassen.
- Oppmerksomheten til personer som arbeider med maskinen, må ikke avledes.
- Vær oppmerksom på motorens og sagbladets dreieretning. Bruk bare sagblader med en maks. godkjent hastighet som ikke er lavere enn maks. spindelhastighet for vedkappsagen og det materialet som skal sages.
- Sagbladene (4) må ikke under noen omstendighet bremses ved at man presser mot dem fra siden etter at drivverket er slått av.
- Monter kun skarpe sagblader (4) som er fri for sprekker og deformasjoner.
- Ikke bruk sirkelsagblader (4) av høylegert hurtigstål (HSS -stål).
- Bruk bare sagblader som produsenten har anbefalt, og som er i samsvar med EN-847-1.
- Sagblader (4) med feil må skiftes ut øyeblikkelig.
- Ikke bruk sagblader som ikke svarer til de merkedata som er angitt i denne bruksanvisningen.
- Det er ikke tillatt å demontere eller sette ut av funksjon sikkerhetsinnretningene på maskinen.
- Skift ut nedslitte spaltekiler.
- Arbeidsstillingen må alltid være på siden av sagbladet.
- Ikke belast maskinen så mye at den stanser.
- Pass på at avkappede trestykker ikke blir grepet

## N

av sagbladets tannkrans og slyngnet ut til siden.

- Du må aldri fjerne løse fliser, spon eller inneklemt tredeler mens sagbladet roterer.
- Slå alltid av maskinen for å utbedre feil eller for å fjerne trestykker som har klemt seg fast. - Trekk ut nettpluggen -
- Skift ut spaltekiln når sagespalten er blitt utvidet.
- Trekk ut nettpluggen -
- Det er bare tillatt å utføre omstillinger, samt arbeider med innstillinger, målinger og rengjøring, når motoren er stanset. - Trekk ut nettpluggen -
- Kontroller at nøklene og justeringsverktøyet er fjernet, før du starter maskinen.
- Slå av motoren og trekk ut nettpluggen når du forlater arbeidsplassen.
- Alle verne- og sikkerhetsinnretninger må monteres igjen straks etter at reparasjon eller vedlikehold er ferdig avsluttet.
- Produsentens sikkerhets-, arbeids- og vedlikeholdsinstruksjoner, og de dimensjoner som er angitt i de tekniske data, må overholdes.
- Gjeldende ulykkesforebyggende forskrifter og andre, allment anerkjente sikkerhetstekniske regler må overholdes.
- Ikke bruk kabelen til formål den ikke er beregnet på!
- Sørg for å stå stabilt og hold alltid likevekten.
- Kontroller verktøyet for eventuelle skader!
- Kontroller sikkerhetsanordningene eller deler med eventuelle lette skader omhyggelig for upåklagelig og forskriftsmessig funksjon før du fortsetter bruken av verktøyet.
- Kontroller om funksjonen til bevegelige deler er upåklagelig, at delene ikke har kilt seg fast eller er blitt skadet. Alle deler må være korrekt monterte og oppfylle alle gjeldende krav, slik at man er garantert at verktøyet fungerer forskriftsmessig under drift.
- Skadete sikkerhetsanordninger og deler må umiddelbart repareres eller skiftes ut forskriftsmessig av et autorisert spesialisert verksted, hvis det ikke er opplyst om noe annet i bruksanvisningen.
- Få et kundeserviceverksted til å skifte ut skadete brytere.
- Dette verktøyet svarer til gjeldende sikkerhetsforskrifter. Reparasjoner skal kun utføres av en autorisert elektriker. Det skal brukes original-reservedeler. I motsatt fall kan det oppstå ulykker for brukerne.
- Bruk egnet personlig verneutstyr om nødvendig. Det kan inkludere:
  - Hørselsvern for å unngå risikoen for å bli tunghørt.
  - Pustevern for å unngå risikoen for å puste inn farlig støv.
- Bruk hansker når du håndterer sagblader og ru materialer. Sagbladene må til enhver tid, så sant dette er praktisk mulig, bæres i en beholder.
- Personen som betjener maskinen må informeres om de betingelser som påvirker støytviklingen (f.eks. sagblader som er konstruert for å redusere støytvikling, stell av sagblader og maskin).
- Feil på maskinen, og herunder også sikkerhetsinnretningene og sagbladet, skal rapporteres til den personen som er ansvarlig for sikkerheten, så snart de oppdages.
- Under transporten av maskinen skal kun transportinnretningene benyttes. Sikkerhetsinnretningene skal aldri benyttes til håndtering og transport.
- Alle personer som betjener maskinen, må ha fått adekvat opplæring i bruken, innstillingen og betjeningen av maskinen.
- Du må ikke sage i materiale som inneholder fremmedlegemer, f.eks. ståltråd, kabler eller ledninger.
- Bruk bare skarpe sagblader.
- Bruk maskinen bare i godt ventilerte områder.
- Eksponeringen overfor støv påvirkes av hvilken type materiale det er som bearbeides.
- Dersom du har installert et eksternt avsugingsanlegg, må du kople dette inn før du starter bearbeidningen.
- Kontroller at alle de spindelringer og sagflenser som du bruker, er egnet for bruksformålet i samsvar med produsentens opplysninger.
- Plasser stablene av arbeidsstykker og de individuelle arbeidsstykkene som skal bearbeides og de ferdige arbeidsstykkene i nærheten av brukerens vanlige arbeidsplass.
- Gjør deg fortrolig med og lær sikre framgangsmåter for rengjøring, vedlikehold og regelmessig fjerning av spon og støv for å unngå risiko for brann.
- Følg produsentens veiledning om bruk, innstilling og reparasjon av sagblader.
- Sørg for å overholde det maksimale turtallet som er angitt på sagbladene.
- Unngå fjerne noen avkappede stykker eller andre deler av arbeidsstykket fra sageområdet så lenge maskinen er i gang, med mindre dette gjøres med skyvestokken.
- Kontroller at nødvendige atskillende sikkerhetsinnretninger og andre sikkerhetsinnretninger er montert, som er nødvendige for driften av maskinen, at disse er i en god driftstilstand og korrekt vedlikeholdt.
- Sørg gjennom egnet transportvern og vannrett oppstilling for at maskinen ikke kan bevege seg ukontrollert eller falle ned under noen arbeider med transport, vedlikehold eller avfallshåndtering.



## 5. Tekniske data

Vekselstrømsmotor:	230 V ~ 50 Hz
Effekt P:	1500 W S1
Effekt P:	2200 W S6 40%
Innkapsling:	IP 54
Ubelastet turtall $n_0$ :	2860 min-1
Sagblad:	Ø 400 x Ø 30 x 3 mm
Antall tenner:	40
Klippeytelse, maks.:	125 mm
Skjæreytelse, min.:	25 mm
Materiallengde, maks.:	1000 mm
Materiallengde, min.:	300 mm
poids :	37 kg

Driftsmåte S6 40 %: Kontinuerlig drift med motorstansbelastning (innkoplingsvarighet 10 min). For at motoren ikke skal oppvarmes mer enn det som er tillatt, kan motoren drives med angitt nominell effekt i 40 % av innkoplingstiden. Deretter må den drives uten belastning i 60 % av innkoplingstiden.

## Støy og vibrasjoner

Støy- og vibrasjonsverdiene ble målt i samsvar med EN 1870-6.

	Drift
Lydtrykknivå $L_{pA}$	86,5 dB(A)
Usikkerhet $K_{pA}$	4 dB
Lydeffektnivå $L_{WA}$	97,5 dB(A)
Usikkerhet $K_{WA}$	4 dB

### Bruk hørselsvern.

Dersom man utsettes for støy, kan dette føre til redusert hørsel.

Emisjonsverdi for vibrasjoner  $a_h \leq 2,5 \text{ m/s}^2$

Usikkerhet  $K = 1,5 \text{ m/s}^2$

De angitte verdiene er emisjonsverdier og må derfor ikke nødvendigvis være sikre faktiske verdier for støy på arbeidsplassen. Selv om det finnes en korrelasjon mellom emisjons- og immisjonsnivåer, kan man ikke avlede pålitelig fra dette om det er nødvendig med ekstra forsiktighetsregler eller ikke. Faktorer som kan ha innvirkning på det til enhver tid rådende immisjonsnivå på arbeidsplassen inkluderer påvirkningens varighet, de spesielle forhold i

arbeidsrommet, andre lydilder osv., f.eks. antall maskiner og andre tilgrensende arbeidsprosesser. De pålitelige arbeidsplassverdiene kan likeledes variere fra land til land. Denne informasjonen skal imidlertid gjøre brukeren i stand til å kunne foreta en bedre vurdering av fare og risiko.

### Begrens støytviklingen og vibrasjonene til et minimum!

- Bruk bare forskriftsmessige maskiner uten skader.
- Vedlikehold og rengjør maskinen med jevne mellomrom.
- Tilpass din arbeidsmåte maskinen.
- Overbelast ikke maskinen.
- Sørg ved behov for å få maskinen undersøkt.
- Slå av maskinen når den ikke er i bruk.

### Resterende risikoer

**Selv om du bruker dette elektroverktøyet forskriftsmessig, vil det alltid finnes noen resterende risikoer. Følgende risikoer kan oppstå i forbindelse med konstruksjonen til og utførelsen av dette elektroverktøyet:**

1. Lungeskader dersom man ikke bruker en egnet støvmaske.
2. Hørselsskader dersom man ikke bruker egnet hørselsvern.
3. Hørselsskader som kan resultere av vibrasjonene som hånd/arm belastes med, dersom maskinen brukes over et lengre tidsrom, eller dersom den ikke brukes og vedlikeholdes forskriftsmessig.

## 6. Montering av vedkapsagen (figur 1-8)

### 6.1 Montering av tverrstøttene (figur 1-3)

Fest de to tverrstøttene (23) til de to innvendige føttene, som vist på figur 3. Bruk i denne forbindelse skruene (a), underlagsskivene (b), samt mutrene (c) og låseskiven (f).

### 6.2 Montering av lengdeanlegget (figur 1/5/6)

Skyv lengdeanlegget (9) inn i den hertil tiltenkte åpningen på matevippene (6) (figur 5) og fest lengdeanlegget (9) med skruen (e), som vist på figur 6.

### 6.3 Montering av vippeforlengelsen (figur 1/7/8)

Skyv vippeforlengelsen (10) inn i den hertil tiltenkte åpningen på matevippene (6) (figur 7) og fest vippeforlengelsen (10) med skruen (d), som vist på figur 8.

## N

### 6.4 Montering av fjærmekanismen (figur 4a – 4f)

- Åpne de selvåslende mutrene (A) og fjern skruene (B) på fjærmekanismens føringsrør (C).
- Ta føringsrøret (C) og fjæren (D) av lasken (E).
- Før føringsrøret med fjæren gjennom lasken (F) på understellet.
- Skru føringsrøret (C) fast på lask (E) og lask (F) med de selvåslende mutrene (A) og skruene (B).
- Kontroller før hver bruk at fjærmekanismen fungerer slik den skal: Fjæren må presse matevippa pålitelig bort fra sagbladet, slik at sagbladet tildekkes av det bevegelige sagbladdekslet.
- Dersom det finnes feil på funksjonen til fjærmekanismen, må du henvende deg til kundeservice eller et spesialisert verksted.

### 7. Igangsetting (fig. 1/9)

- **Det er forbudt å ta i bruk denne maskinen uten at man på forhånd har satt seg inn i bruksanvisningen med alle sikkerhetsinstruksjonene! Dersom du ikke har erfaring med å håndtere denne type maskiner, bør du innhente hjelp fra en kyndig person.**
- Pakk ut sagen og kontroller om det eventuelt finnes transportskader på den.
- Det er kun tillatt å bruke maskinen utendørs. Maskinen skal stå stabilt på et vannrett, jevnt underlag. Bakken rundt maskinen må være fri for avfall, glatte overflater eller snublefeller.
- Alle deksler og sikkerhetsanordninger må være forskriftsmessig montert, og sagbladet må kunne rotere fritt.
- Kontroller hele maskinen og alle kablene for eventuelle transportskader.
- Kontroller at sagbladet sitter forsvarlig fast, ikke er tilsmusset, skadet, og kontroller at det er skarpt. Sløve sagblader må slipes eller skiftes ut.
- Kontroller at alle skruforbindelser sitter forsvarlig fast.
- Kontroller spalteklene (11) med henblikk på slitasje og skift dem ut ved behov.
- Matevippa (6) må gå automatisk tilbake til utgangsposisjon.
- Kontroller maskinen med henblikk på eventuelle uvedkommende gjenstander som kan bli slynget ut av den.
- Strømkilden må være sikret med en jordfeilbryter med feilstrom på 30 mA.
- Før du koplek til maskinen, må du forvise deg om at opplysningene på merkeplaten stemmer overens med tilsvarende opplysninger for nettet.
- **OBS:** Det er tvungende nødvendig at andre

personer holder tilstrekkelig avstand til sagen under bruk!

- Det er ikke tillatt å sage flere trestykker eller bunter samtidig - fare for personskader! Krumme trestykker må legges i matevippa (6) slik at den krumme siden vender utover mot sagbladet.
- Matevippa (6) for materialet som skal sages, er utstyrt med mothake (12). Denne hindrer at materialet vrir seg.
- Før du betjener PÅ/AV-bryteren (Z), må du kontrollere at sagbladet (4) er korrekt montert, og bevegeligheten til de bevegelige delene.
- Kontroller før hver bruk at sagbladet stanser helt på mindre enn 10 sekunder etter at maskinen slås av.
- Du må ikke lenger bruke maskinen dersom brems tiden tar mer enn 10 sekunder. Sørg da for at kundeservice eller et spesialisert verksted kontrollerer bremsen.

### 8. Betjening / drift

#### 8.1 Saging (fig. 10, 14)

- Legg materialet som skal sages i matevippa (6).
- Sagen kan slås på ved at man trykker på den grønne tasten (13). Vent til full omdreiningshastighet er nådd.
- Ta tak i matevippa (6) med begge hender på håndtaket (8) og før den mot sagbladet (4).
- Ved å presse ned matevippa (6) frigis sagbladet av sagbladdekslet (3).
- Ikke bruk så stor kraft på matevippa (6) at motorens omdreiningshastighet synker.
- Når sagingen er utført, må matevippa (6) bringes fullstendig tilbake til utgangsposisjon igjen.
- Fjern kappet materiale fra matevippa (6).
- Den røde "0"-tasten (14) må trykkes for å slå sagen av igjen.

#### 8.2. Utskiftning av sagblad (fig. 11-13)

**OBS: Trekk ut nettpluggen!**

**La sagbladet bli kaldt før du skifter det ut!**

**Ikke bruk brennbare væsker for å rengjøre sagbladet.**

**Bruk alltid arbeidshansker når du skal håndtere sagblader. Fare for personskader!**

- Fjern skruene (15) på beskyttelsesplaten (16) med nøkkelen (17) og ta beskyttelsesplaten av.
- Sett tappnøkkelen (18) på den utvendige flensen (19) og hold imot. Løsne deretter mutteren (20) mot urviseren med nøkkelen (17).
- Ta mutteren (20) og den utvendige flensen (19) av

sagakselen (21).

- Nå kan sagbladet (4) demonteres fra sagakselen (21).
- Rengjør den innvendige flensen (22), den utvendige flensen (19) og mutteren (20) omhyggelig.
- Monter det nye sagbladet igjen i motsatt rekkefølge og trekk mutteren (20) forsvarlig til igjen.

**Viktig: Mutteren må ikke trekkes til ved hjelp av slag mot verktøyet eller verktøyforlengelsene!**

**Kontroller at sagbladet (4) roterer rett vei!**

- Fest beskyttelsesplaten (16) igjen med skruene (15).
- **OBS! Du må ikke glemme å fjerne verktøyet ditt!**

## 9. Vedlikehold, rengjøring, reparasjoner

**OBS! Trekk ut nettpluggen.**

Smuss skal fjernes fra maskinen med jevne mellomrom. Bruk i denne forbindelse en feiekost eller en klut. Kontroller med jevne mellomrom sagbladet for slitasje. Sagbladet må oljes inn med litt olje dersom sagen er stanset i lengre perioder.

Sløve sagblader må slipes. Rengjør sagblader som er tilsmusset med harpiks!

Kontroller med jevne mellomrom at alle skruforbindelser sitter forsvarlig fast.

Hold håndtakene tørre og fri for harpiks, olje eller tilsmussing av fett. Ikke bruk etsende rengjøringsmidler til rengjøringen. Sagen må dekkes til med presenning når den står i ubeskyttede rom eller utendørs. Pass særlig på å beskytte motoren og bryteren mot å komme i kontakt med vann.

- Kontroller før hver bruk at matevippen går automatisk tilbake til utgangsposisjon.
- Kontroller før hver bruk at sagbladet stanser helt på mindre enn 10 sekunder etter at maskinen slås av.

**OBS: Reparasjoner på elektroverktøy skal bare utføres av en autorisert elektriker!**

## 10. Bestilling av reservedeler

Når man bestiller reservedeler, bør følgende opplysninger angis:

- Maskintype
- Maskinens artikkelnummer
- Maskinens identifikasjonsnummer
- Reservedelsnummeret til den reservedel som behøves Du finner aktuelle priser og informasjon under [www.isc-gmbh.info](http://www.isc-gmbh.info)

## 11. Lagring

Lagre maskinen og tilbehøret på et mørkt, tørt og frostfritt sted som ikke er tilgjengelig for barn. Den optimale lagertemperaturen ligger mellom 5 og 30 °C. Oppbevar elektroverktøyet i originalemballasjen.

## 12. Avfallsbehandling og gjenvinning

Utstyret er pakket inn i emballasje for å forhindre transportskader. Denne emballasjen er et råstoff og kan dermed brukes om igjen, eller den kan føres tilbake til råstoffkretsløpet. Maskinen og tilbehøret består av ulike materialer, f.eks. metall og kunststoffer. Defekte komponenter skal leveres inn til deponier for spesialavfall. Be en spesialisert forhandler eller kommuneadministrasjonen om informasjon!

# IS

## Innihald

1. Tækislýsing
2. Innihald
3. Tilætluð notkun
4. Mikilvæg tilmæli
5. Tæknilegar upplýsingar
6. Samsetning eldiviðarsagar
7. Fyrir notkun
8. Notkun / stýring
9. Umhirða, hreinsun, viðgerð
10. Pöntun varahluta
11. Geymsla
12. Förgun og endurnotkun



„VARÚÐ – lesið notandaleiðbeiningarnar til þess að takmarka hættu á slysum“



**Notið heyrnahlfar.**

Virgni hávaða getur valdið heyrnaleyzi.



**Notið rykhlíf.**

Við vinnu með við og önnur efni getur myndast heilsuskaðlegt ryk. Það er bannað að vinna með efni sem innihalda asbest með þessu tæki!



**Notið hlífðargleraugu.**

Við vinnu með þessu tæki myndast neistar, spærir og ryk sem kastast frá tækinu og geta valdið sjónleysi.



**Varúð! Slysahætta!**

Grípið ekki í sagarblað sem snýst.



Notið ávalt vinnuvettlinga þegar að sagablöð eru handfjötluð.



Setjið tækið ekki út í rigningu! Hlífið gegn rigningu og bleytu.



Takið tækið tafarlaust úr sambandi við straum ef að rafmagnsleiðsla þess skemmist eða klippist í sundur.

## IS

### ⚠ Varúð!

Við notkun á tækjum eru ýmis öryggisatriði sem fara verður eftir til þess að koma í veg fyrir slys og skaða. Lesið því notandaleiðbeiningarnar / öryggisleiðbeiningarnar vandlega. Geymið allar leiðbeiningar vel þannig að ávallt sé hægt að grípa til þeirra ef þörf er á. Látið notandaleiðbeiningarnar / öryggisleiðbeiningarnar ávallt fylgja með tækinu ef það er afhent öðrum. Við tókum enga ábyrgð á slysum eða skaða sem hlotist getur af notkun sem ekki er nefnd í þessum notandaleiðbeiningum eða öryggisleiðbeiningar.

### 1. 1. Tækislýsing (mynd 1)

- 1 Mótór
- 2 Sagarblaðshlíf, föst
- 3 Sagarblaðshlíf, hreyfanleg
- 4 Sagarblað
- 5 Tækisgrind
- 6 Efnisskúffa
- 7 Rofi og innstunga
- 8 Haldfang
- 9 Langsum-stýring
- 10 Brettisframlenging

### 2. Innihald

- Eldiviðarsög
- HM-sagarblað
- Verkfæri til sagarblaðaskipta
- Notandaleiðbeiningar framleiðanda

### 3. Tilætluð notkun

Eldiviðarsögin er ætluð til þess að saga þvert í eldivið í leyfilegum lengdum (sjá tæknilegar upplýsingar) á efnisskúffu sem hallanleg er að sagarblaðinu. Þetta tæki er eingöngu ætlað til þess að nota utandyra af einni persónu í einu. Aðrar persónu verða að halda sig í hæfilegri fjarlægð á meðan að notkun stendur.

#### Þetta tæki má einungis nota í þau verk sem það er framleitt fyrir.

Öll önnur notkun sem fer út fyrir tilætlaða notkun er ekki tilætluð notkun. Vegna skaða eða meiðsla sem þar af hljóttast er ábyrgðaraðilinn. Notandi / sá sem notar tækið og ekki framleiðandi. Eingöngu má nota leyfileg sagarblöð í þetta tæki (HM- eða CV-sagarblöð). Notkun á HSS-sagarblöðum og

32

skurðarskífum er stranglega bönnuð.

Hluti af rétttri notkun þessa tækis er einnig að fara eftir öryggisleiðbeiningunum, samsetningarleiðbeiningunum og tilmælum í notandaleiðbeiningunum.

Persónur sem nota þetta tæki og hirða um það verða að hafa kynnt sér þessar upplýsingar og mögulegar hættur. Auk þess verður einnig að fara eftir gildandi reglum og lögum sem varða slyshættu. Fara verður eftir gildandi reglum og lögum sem varða vinnuöryggi og vinnuheilsu.

Ef framkvæmdar eru breytingar á þessu tæki fellur öll ábyrgð framleiðanda úr gildi, þar á meðal ábyrgð varðandi slys eða skaða.

Þrátt fyrir rétta notkun er ekki hægt að útiloka fullkomlega allar hættur. Vegna uppbyggingarlags þessa tækis getur ávallt verið hættu á eftirfarandi atriðum:

- Contatto con la lama nella zona non coperta.
- Snerting við sagarblað á því svæði sem sagarblaðinu er ekki hlíf.
- Að gripið sé í sagarblað (hætta á skurðarmeislum)
- Bakslag á verkstykki og hlutum verkstykkis.
- Brot á sagarblaði.
- Hlutar af gölluðu eða skemmdu sagarblaði geti kastast frá tækinu.
- Heyrnarskaði ef heyrnahlífar eru ekki notaðar.

Þetta tæki má einungis nota í þau verk sem það er framleitt fyrir. Öll önnur notkun sem fer út fyrir tilætlaða notkun er ekki tilætluð notkun. Fyrir skaða og slys sem til kunna að verða af þeim sökum, er eigandinn / notandinn ábyrgur og ekki framleiðandi tækisins.

Vinsamlegast athugið að tækin okkar eru hvorki framleidd né hönnuð fyrir notkun í atvinnuskini, í iðnaði eða notkun sem bera má saman við slíka notkun. Við tókum enga ábyrgð á tækinu, sé það notað í iðnaði, í atvinnuskini eða í tilgangi sem á einhvern hátt jafnast á við slíka notkun.

### 4. Mikilvæg tilmæli

Lesið vinsamlegast allar notandaleiðbeiningarnar vandlega og farið eftir þeim tilmælum sem þar eru tekin fram. Lærið að nota tækið rétt og örugglega með notandaleiðbeiningunum og öryggisleiðbeiningunum.



### ⚠ Öryggisleiðbeiningar

- Varúð: Ef rafmagnsverkfæri eru tekin til notkunar, verður að fara eftir grundvallarreglum varðandi slysavarnir til þess að takmarka hættu á eldi, raflosti og meiðslum á fólki.
- Farið eftir þessum leiðbeiningum áður en að sögin er tekin til notkunar og einnig á meðan að hún er í notkun.
- Geymið þessar öryggisleiðbeiningar vel.
- Hlifið ykkur gagnvart rafmagn! Forðist líkamssnertingu við jarðtengda hluti.
- Geyma ætti tæki sem ekki eru í notkun á þurrum, læstum stað þar sem að börn ná ekki til.
- Haldið verkfærum beittum og hreinum til að tryggja betri og öruggari vinnu.
- Yfirfarið reglulega rafmagnsleiðslu tækisins og látið viðurkenndan fagaðila skipta um hana ef hún hefur orðið fyrir skemmdum.
- Yfirfarið reglulega framlengingarleiðslur og skiptið um þær ef þær hafa orðið fyrir skemmdum.
- Notið einungis framlengingarleiðslur utandyra sem ætlaðar eru til þess og ef að þær beri stimpil sem gefur það til kynna.
- Hafðu hugann við það sem þú ert að gera. Vinnið vinnuna skipulega. Notið tækið ekki ef þið eruð þreytt.
- Notið ekki verkfæri sem ekki er hægt að gangsetja eða slökkva á því með höfuðrofa þess.
- Varúð! Notkun á utanaðkomandi ítólum og aukahluta getur þýtt slyshættu fyrir notanda.
- Takið tækið ávallt úr samandi við straum áður en að það er stillt eða hirt er um það.
- Látið alla aðila sem vinna með þessu tæki fá öryggisleiðbeiningarnar.
- Varúð! Á meðan að sagarblað snýst er slyshætta á höndum og fingrum.
- Höfuðrofi (Z) tækisins er útbúinn öryggiseiningu sem kemur í veg fyrir að tækið fari sjálfkrafa í gang eftir að það hefur orðið straumlaust eða spennulaust. Eftir spennufall eða straumleysi fer tækið ekki í gang fyrr en þrýst hefur verið á höfuðrofann.
- Gangið úr skugga um að spenna rafrásarinnar sem tækið er tengt við sé sú sama og sú sem gefin er upp á tækisskiltinu.
- Ef nauðsynlegt er að nota framlengingarleiðslu verður að ganga úr skugga um að þvermál hennar sé nægjanlega stórt fyrir straumnotkun sagarinnar. Lágmarks þverflatarmál er 1,5mm<sup>2</sup>, ef leiðsla er 20 m eða lengri er það 2,5mm<sup>2</sup>.
- Notið framlengingarleiðslurúllur einungis í útrúlluðu ástandi.
- Yfirfarið rafmagnsleiðsluna. Notið ekki skemmdar eða bilaðar rafmagnsleiðslur.
- Notið ekki rafmagnsleiðslu tækisins til þess að toga tækið úr sambandi við straum. Hlifið rafmagnsleiðslunni fyrir hita, olíu og hvössum brúnum.
- Setjið sögina ekki út á meðan rignir og notið tækið ekki í röku eða blautu umhverfi.
- Gangið úr skugga um að lýsing vinnusvæðisins sé nægilega góð.
- Notið ekki tækið í nánd við eldfima vökva eða gas.
- Notið réttan öryggisútbúnað! Víður klæðnaður og skartgripir geta fests í sagarblaði sem snýst.
- Notið gripgóðan skóbúnað við vinnu utandyra.
- Notið hárnét ef notandi er með sitt há.
- Forðist óeðlilega líkamsstöðu við vinnu
- Notandi þessa tækis verður að vera að minnstakosti 16 ára gamall.
- Haldið ávalt börnum fjarri verkfærum sem tengd eru við rafmagn.
- Haldið vinnusvæðinu lausu við viðarbúta og aðra umlyggjandi hluti.
- Óhírða á vinnusvæði getur orsakað slys.
- Látið utanaðkomandi fólk, sérstaklega börn ekki snerta verkfærið né rafmagnsleiðslu þess. Haldið því fjarri vinnusvæðinu.
- Ekki má trufla notanda tækisins við vinnu.
- Athugið snúningsátt mótors og sagarblaðs. Notið einungis sagarblöð þar sem að leyfilegur hámarks snúningshraði þess er ekki lægri en hámarks snúningshraði brennivíðarsagarinnar og þess efnis sem notað er.
- Stranglega bannað er að stöðva sagarblöð (4) eftir að slökkt hefur verið á tækinu með því að þrýsta á þau frá hliðinni.
- Setið einungis vel beitt, sprungulaus og ósködduð sagarblöð (4) í sögina.
- Notið ekki hjólsagarblöð (4) úr hámalmblöndu (HSS-stáli).
- Notið einungis sagarblöð sem framleiðandi tækisins mælir með sem uppfylla skilyrði staðalsins EN 847-1.
- Skipta verður tafarlaust um skemmd sagarblöð (4).
- Notið ekki sagarblöð sem uppfylla ekki þau skilyrði sem gefin eru upp í notandaleiðbeiningunum.
- Bannað er að fjarlægja hlífar og öryggisútbúnað af tækinu og að gera þennan búnað óvirkan.
- Skiptið um uppnótaðar fleygeiningar.
- Haldið líkamsstöðu ávallt til hliðar við sagarblaðið.
- Leggið ekki það mikið álag á tækið að það nái að stöðvast.
- Gangið úr skugga um að afsagaðir viðarbútar komist ekki í tenur sagarinnar þar sem þeir geta kastast frá söginni.

## IS

- Fjarlægjið aldrei lausar flísar, spænir eða klemmda viðarbúta á meðan að sagarblaðið er á snúningi.
- Til að laga bilanir eða fjarlægja klemmda viðarbúta verður að slökkva á tækinu.
  - Takið tækið úr sambandi við strau
- Þegar að sagarfleigur er uppnotaður verður að endurnýja hann.
  - Takið tækið úr sambandi við straum -
- Einungis má breyta uppstillingu tækisins, stilla það, mæla eða hreinsa af tækinu á meðan að slökkt er á mótör tækisins. - Takið tækið úr sambandi við straum -
- Athugið hvort að lykkillinn standi í tækinu áður en að það er tekið til notkunar.
- Slökkvið á mótör tækisins og takið það úr sambandi við straum áður en að vinnusvæðið er yfirgefið.
- Allur öryggisútbúnaður og hlífur verður að setja tafarlaust aftur á tækið eftir viðgerðir eða umhirðu á tækinu.
- Fara verður eftir reglum framleiðanda tækisins varðandi öryggi, vinnu og umhirðu og uppgæfnum gildum í tæknilegum upplýsingum.
- Fara verður eftir reglum og lögum sem varða slysavarnir og almennt öryggi.
- Notið ekki rafmagnsleiðsluna í verk sem hún er ekki ætluð í!
- Athugið að líkamsstaða sé traust og haldið ávallt jafnvægi.
- Yfirfarið tækið og gangir úr skugga um að það sé ekki skemmt!
- Fyrir notkun á tækinu verður að yfirfara það og ganga úr skugga um að öryggishlutir þess eða hlutir þess sem skemmast auðveldlega séu í fullkomnu ásigkomulagi og að þeir virki rétt.
- Gangið úr skugga um að hreyfanlegir hlutir tækisins virki rétt, að þeir festist ekki og að engir hlutir séu skemmdir. Allir hlutir tækisins verða að vera rétt ásettir og uppfylla öll skilyrði til þess að geta tryggt sem öruggasta vinnu með því.
- Skipta verður um skemmda eða gera verður við öryggishluti á réttan hátt af viðurkenndu þjónustuverkstæði, svo lengi sem ekki sé annað tekið fram í notandaleiðbeiningunum.
- Látið einungis viðurkenndan þjónustuaðila skipta um bilaða rofa.
- Þetta rafmagnsverkfæri stenst allar öryggiskröfur sem taka þarf tillit til. Viðgerðir mega einungis vera framkvæmdar af viðurkenndum fagaðila sem einungis notar upprunalega varahluti; annars getur myndast hættu á slysum fyrir notandann.
- Notið persónuhlífur ef þörf er á. Þær gætu verið:
  - Heyrnahlífur til þess að forðast heyrnaskaða;
  - Rykhlífur til þess að koma í veg fyrir innöndun hættulegs ryks.
- Notið ávalt vinnuvettlinga þegar að hrjúf efni eru handfjötluð. Sagarblöð verður ávallt að vera í umbúðum.
- Notið þessa tækis verður að vera upplýstur um atriði sem hafa áhrif á hávaðarmyndun þessa tækis (til dæmis sagarblöð, sem hönnuð eru til að minnka hávaða, umhirðu sagablaða).
- Notið tækisins verður ávallt að tilkynna bilanir á tæki eða öryggisútbúnaði þess til þess aðila sem ábyrgur er fyrir því.
- Flytjið tækið einungis ef að flutningaöryggið er ísett og notið alls ekki öryggishluti tækisins eða hlífur þess til þess að flytja það.
- Þjálfar verður allar persónur sem nota þetta tæki í að nota það og stilla.
- Sagið ekki í efni sem inniheldur aðskotahluti eins og til dæmis víra, þræði, leiðslur eða þessháttar.
- Notið einungis beitt sagarblöð.
- Notið tækið einungis í vel loftuðum rýmum.
- Rykmýndun þessa tækis er háð því hvaða efni unnið er með.
- Gangsetjið ryksuguútbúnað áður en að vinna með tækinu er hafin ef að slíkt er til staðar.
- Gangið úr skugga um að þau öryggissplitti sagablaðsskífur sem notaðar eru séu skráð til þessarar notkunar af framleiðanda.
- Stafflið efninu sem vinna á og efninu sem búið er að vinna í nánd við venjulegt vinnusvæði notanda tækisins.
- Temjið ykkur öruggan vinnumáta við hreinsun, umhirðu og hreinsið reglulega spænir og ryk af tækinu til þess að forðast óþarfa eldhættu.
- Farið eftir notandaleiðbeiningum framleiðanda tækisins varðandi notkun, stillingar og viðgerðir á sagarblöðum.
- Vinsamlegast athugið hámarks uppgæfin snúningshraða sagarblaðsins.
- Forðist alfarið að reina að fjarlægja efnishluta eða aðra hluti á skurðarsvæði tækisins á meðan að tækið er í gangi nema að notaður sé rennistokkur.
- Gangið úr skugga um að allir hlutir sem nauðsynlegir eru til öruggrar notkunar tækisins og aðrir öryggishlutir séu á tækinu, að þeir séu í góðu ásigkomulagi og að búið sé að yfirfara þá á réttan hátt.
- Tryggið með flutningsútbúnaði og með því að stilla tækinu upp á sléttum fleti að tækið geti ekki hreyfst óstjórnad eða dottið á meðan að tækið er flutt, hirt er um það eða á meðan að því er fargað.

## 5. Tæknilegar upplýsingar

Riðstraumsmótor	230 V ~ 50 Hz
Afl P:	1500 W S1
Afl P:	2200 W S6 40%
Öryggisgerð:	IP 54
Snúningshraði án álags $n_0$ :	2860 mín-1
Sagarblað:	Ø 400 x Ø 30 x 3 mm
Fjöldi sagartanna:	40
Hámarks sögunargeta:	125 mm
Lágmarks skurðargeta:	25 mm
Hámarks skurðarlengd:	1000 mm
Skurðarlengd á mínútu:	300 mm
Þyngd:	37 kg

Notkunargerð S6 40%: Standslaus notkun með hléum (notkun 10 mín.). Til þess að koma í veg fyrir að mótor tækisins hitni of mikið má leggja 40% af hámarks álagi á mótorinn og verður síðan að ganga áfram í 60% af tímanum án álags

### Hávaði og titringur

Hávaðagildi og titringsgildi voru mæld eftir staðlinum EN 1870-6.

	Notkun
Hljóðþrýstingur $L_{pA}$	86,5 dB (A)
Övissa $K_{pA}$	4 dB
Hámarks $L_{WA}$	97,5 dB (A)
Övissa $K_{WA}$	4 dB

#### Notið heyrnahlífar.

Virkini hávaða getur valdið heyrnaleysi.

Titringsgildi  $a_h \leq 2,5 \text{ m/s}^2$

Övissa  $K = 1,5 \text{ m/s}^2$

Uppgefin áhrifagildi eru einungis viðmiðunargildi og þýða ekki ávallt hættulaus gildi á vinnustað. Þó svo að fylgni áhrifagilda og hættugilda sé til staðar má ekki taka þessi gildi sem öruggar vinnustærðir og segja þau ekki til um það hvort að aukalegur hlífðarútbúnaður sé nauðsynlegur eða ekki. Aðstæður hvers og eins vinnusvæðis geta haft áhrif á þessi áhrifagildi eins og til dæmis lengd notkunar, mismunandi aðstæður á vinnusvæði og hávaði frá öðrum hlutum eins og til dæmis tækjum og þessháttar. Hættugildi á vinnusvæði geta einnig verið

mismunandi eftir löndum. Þessar upplýsingar ættu þó að aðstoða notanda tækisins við að meta áhættu og öryggi við vinnu.

#### Takmarkið hávaðamyndun og titring eins og hægt er!

- Notið einungis tæki sem eru í fullkomnu ásigkomulagi.
- Hirðið um tækið og hreinsið það reglulega.
- Lagið vinnu að tækinu.
- Ofgerið ekki tækinu.
- Látið yfirfara tækið ef þörf er á.
- Slökkvið á tækinu á meðan að það er ekki í notkun.

#### Aðrar áhættur

Þó svo að rafmagnsverkfærið sé notað fullkomlega eftir notandaleiðbeiningum framleiðanda þess, eru enn áhættuatriði til staðar. Eftirtaldir hættur geta myndast vegna uppbyggingu tækis og notkun þess:

1. Lungnaskaði, ef ekki er notast við viðgeigandi rykhlífar.
2. Heyrnarskaða ef ekki eru notaðar viðgeigandi heyrnahlífar.
3. Heilsuskaðar, sem myndast geta vegna titrings á höndum og handleggjum, ef að tækið er notað samfleytt til langs tíma eða ef að tækið er ekki notað samkvæmt leiðbeiningum þess eða ef ekki er rétt hirt um það.

## 6. Samsetning eldiviðarsagar (myndir 1-8)

### 6.1 Ásetning þverbita (myndir 1-3)

Festið þverbitana báða (23) við báða tækisfætturna sem liggja að innanverðu eins og sýnt er á mynd 3. Notið til þess boltana (a), undirskífurnar (b), rærnar (c) og spenniskífurnar (f).

### 6.2 Samsetning lengdarstýringar (myndir 1/5/6)

Rennið lengdarstýringu (9) í þar til gert op á efnisskúffu (6) (mynd 5) og festið lengdarstýringuna (9) með boltanum (e) eins og sýnt er á mynd 6.

### 6.3 Samsetning efnisskúffuframlengingar (myndir 1/7/8)

Rennið efnisskúffuframlengingunni (10) í þar til gert gat á efnisskúffunni (6) (mynd 7) og festið efnisskúffuframlenginguna (10) með boltanum (d) eins og sýnt er á mynd 8.

## IS

## 6.4 Samsetning gormaeiningar (myndir 4a – 4f)

- Opnið sjálfherðandi rænar (A) og fjarlægið boltana (B) á stýriróri (C) gormaeiningarinnar.
- Takið stýrirórið (C) og gorminn (D) af festingunni (E).
- Þræðið stýrirörinu með gorminum í gegnum festinguna (F) á tækisgrindinni.
- Skrúfið stýrirórið (C) fast með sjálfherðandi róm (A) og boltunum (B) við festinguna (E) og festinguna (F).
- Athugið hvort að gormaeiningin virkir rétt fyrir hverja notkun: Gormurinn verður að þrýsta efnisskúffunni örugglega frá sagarblaðinu þannig að sagarblaðið sé hulið af hreyfanlega hluta sagarblaðshlífarinnar.
- Snúið ykkur að þjónustuaðila eða fagverkstæðis ef að þessi útbúnaður virkar ekki rétt.

## 7. Fyrir notkun (myndir 1/9)

- **Ef notandi hefur ekki kynnt sér þessar notandaleiðbeiningar og allar öryggisleiðbeiningar þessa tækis er notkun þess óheimilt að taka það til notkunar! Ef þú hefur enga reynslu af svona tækjum ættir þú fyrst að leita ráðgjafar hjá aðila sem hefur reynslu af notkun svona tækis.**
- Takið sögina úr umbúðunum og gangið úr skugga um að hún hafi ekki skemmt í flutningunum.
- Notkun á þessu tæki má einungis fara fram utandyra. Tækið verður að standa traust á láréttum og sléttum fleti. Undirflöturinn í kringum tækið verður að vera laus við rusl, sleipa fleti og hlutum sem leitt til hrösunarhættu.
- Allar hlífar og allar öryggisútbúnaður verður að vera ásettur á réttan hátt og sagarblaðið verður að geta snúist óhindrað áður en að tækið er tekið til notkunar.
- Yfirfarið allt tækið og rafmagnsleiðslu þess vegna flutningaskemmda.
- Gangið úr skugga um að sagarblaðið sitji rétt, að það sé fast, hreint, óskemmt og beitt. Skiptið út bitlausum sagarblöðum eða slípið þau.
- Athugið að allar skrúfur, rær og boltar séu vel hertar.
- Athugið hvort að fleyginnlegg (11) sé uppslitið og skiptið um það ef þörf er á.
- Efnisskúffan (6) verður að færast sjálfkrafa í upphaflega stöðu sína.
- Athugið að ekki leynist utanaðkomandi hlutir í tækinu sem ef til vill gætu kastast frá tækinu.
- Rafrásin sem tækið er tengt við verður að hafa FI-rofa með 30mA öryggi.
- Gangið úr skugga um að rafrásin sem notuð er passi við þær upplýsingar sem gefnar eru upp á upplýsingarskilti tækisins.

- Varúð: Á meðan að notkun stendur verða utanaðkomandi ávallt að halda öruggu millibili frá söginni!
- Það er bannað að saga í fleiri en einn viðarbút í einu eða búnt af grennri viði – slysaætta! Ef sagað er í boginn við verður að leggja hann þannig í efnisskúffuna (6) að bogna hliðin sem snýr út ávið snúi að sagarblaðinu.
- Efnisskúffan (6) undir viðinn sem saga á er útbúinn krókum (12) sem kemur í veg fyrir að viðurinn snúist í tækinu.
- Áður en að höfuðrofinn (Z) er gerður virkur verður að ganga úr skugga um að sagarblaðið (4) sé rétt ísett og að hreyfanlegir hlutir séu nægilega hreyfanlegir.
- Athugið fyrir hverja notkun hvort að sagarblaðið stöðvist á innan við 10 sekúndum eftir að slökkt hefur verið á tækinu.
- Notið ekki tækið lengur ef að stöðvunartíminn er lengri en 10 sekúndur og látið yfirfara bremsuna af þjónustuaðila eða af fagverkstæði.

## 8. Sagað (myndir 10, 14)

## 8.1 Sagað (myndir 10, 14)

- Leggið viðinn í efnisskúffuna (6).
- Með því að þrýsta á græna hnappinn (13) er hægt að gangsetja sögina. Bíðið þar til að hámarks snúningshraða hefur verið náð.
- Takið í bæði haldföng (8) efnisskúffunar (6) og þrýstið henni að sagarblaðinu (4).
- Með því að þrýsta efnisskúffunni (6) færir hreyfanlega sagarblaðshlífin (3) af sagarblaðinu.
- Þrýstið einungis það fast á efnisskúffuna (6) að snúningshraði mótors lækki ekki.
- Eftir að skurður hefur verið framkvæmdur, setjið þá efnisskúffuna (6) alla leið aftur í upphaflega stöðu sína.
- Fjarlægið sagarbúta úr efnisskúffunni (6).
- Þrýstið á rauða hnappinn „0“ (14) til þess að slökkva aftur á söginni.

## 8.2. Skipt um sagablað (myndir 11-13)

**Varúð: Takið tækið úr sambandi við straum!**

**Látið sagarblað kólna áður en að skipt er um það!**

**Notið ekki eldfim efni til þess að hreinsa sagarblaðið.**

**Notið ávallt vinnuvettlinga við umfjötlan sagarblaða. Slysaætta!**

- Fjarlægið bolta (15) úr sagarblaðshlífinni (16) með lykli (17) og takið hlífina af tækinu.

- Setjið sagarblaðalykilinn (18) á ytri festingu (19) og haldið á móti, snúið að lokum rónni (20) með lyklinum (17) í rangsælis.
- Fjarlægjið rónna (20) og ytri festinguna (19) af sagaröxlinum (21).
- Nú er hægt að taka sagarblaðið (4) af öxli tækisins (21).
- Hreinsið innri festingu (22), ytri festingu (19) og ró (20) vandlega.
- Setjið í nýtt sagarblað eins og sundurtekningin fór fram í öfugri röð og herðið rónna (20). Mikilvægt: Herðið ekki rónna með því að slá á lykiliinn og notið ekki framlengingar á lykiliinn! Athugið að snúningsátt sagarblaðsins (4) sé rétt!
- Festið sagarblaðshlíf (16) aftur á tækið með boltunum (15).
- Varúð! Gleymið ekki að fjarlægja verkærin af tækinu!

## 9. Umhirða, hreinsun, viðgerð

### Varúð! takið tækið úr sambandi við straum.

Fjarlægja verður óhreinindi af tækinu reglulega. Notið til þess handkúst eða klút. Athugið reglulega hvort að sagarblaðið sé orðið bitlaust. Ef að tækið stendur legni ónotað verður að smyrja sagarblaðið lítillega. Slípa verður bitlaust sagarblöð. Hreinsið óhrein sagarblöð.

Athugið reglulega hvort að allar skrúfur og boltar séu hertar.

Haldið haldföngum þurrum og lausum við olíu, fitu og viðarsafa. Notið ekki ætandi efni til að hreinsa tækið. Hlífa verður söginni ef að hún geymd í óhlífðum rýmum eða utandyra. Hlífið sérstaklega mótornum og rofa fyrir vatni og raka

- Athugið fyrir hverja notkun hvort að efnisskúffa tækisins færir sjálfkrafa í upphaflega stöðu.
- Athugið fyrir hverja notkun hvort að sagarblaðið nái að stöðvast fullkomlega á innan við 10 sekúndum.

**Varúð: Viðgerðir á rafmagnsverkfærum mega einungis vera framkvæmdar af viðurkenndum fagverkstæðum.**

## 10. Pöntun varahluta

Pegar að varahlutir eru pantaðir ættu eftirfarandi atriði að vera tilgreind:

- Gerð tækis
  - Gerðarnúmer tækis
  - Númer tækis
  - Varahlutanúmer þess varahlutar sem panta á
- Verð og upplýsingar eru að finna undir [www.isc-gmbh.info](http://www.isc-gmbh.info)

## 11. Geymsla

Geymið tækið og aukahluti þess á dimmum, þurrum og frostlausum stað þar sem að börn ná ekki til. Kjörhitastig geymslu er á milli 5 og 30 °C. Geymið rafmagnsverkfæri í upprunalegum umbúðum.

## 12. Förgun og endurnotkun

Þetta tæki er afhent í umbúðum sem hlífa tækinu fyrir skemmdum við flutninga. Þessar pakkningar endurnýtanlegar eða hægt er að endurvinnna þær. Þetta tæki og aukahlutir þess eru úr mismunandi efnum eins og til dæmis málmum og plastefnum. Fargið ónýtum hlutum tækis í þar til gert sorp. Spyrjið viðeigandi sorpstöð eða á bæjarskrifstofum!

**LV**

## Satura rādītājs

1. Ierīces apraksts
2. Piegādes komplekts
3. Noteikumiem atbilstoša lietošana
4. Svarīgi norādījumi
5. Tehniskie rādītāji
6. Zāģa montāža
7. Darbības pirms lietošanas sākšanas
8. Vadība/lietošana
9. Apkope, tīrīšana, remonts
10. Rezerves daļu pasūtīšana
11. Glabāšana
12. Utilizācija un otrreizējā izmantošana



„BRĪDINĀJUMS! Lai mazinātu savainošanās risku, izlasiet lietošanas instrukciju.”



**Lietojiet dzirdes aizsargus.**

Trokšņu iedarbība var izraisīt dzirdes zudumu.



**Lietojiet respiratoru.**

Apstrādājot kokmateriālus un citus materiālus, var rasties veselībai kaitīgi putekļi. Aizliegts apstrādāt azbestu saturošu materiālu!



**Uzmanību! Savainošanās risks!**

Neaizskariet strādājošu zāģa plātni.



**¡Atención! ¡Peligro de sufrir accidentes!**

**No entrar en contacto con la hoja de la sierra en funcionamiento.**



Rīkojoties ar zāģa plātnēm un raupju zāģējamo koksni, lietojiet aizsargcimdus.



Ierīce nedrīkst samirkt lietū! Sargājiet ierīci no lietus un mitruma.



Nekavējoties atvienojiet kontaktdakšu no elektrotīkla, ja elektrotīkla vads ir bojāts vai pāršķelts.



**LV****⚠ Uzmanību!**

Lietojot ierīces, jāveic vairāki drošības pasākumi, lai novērstu savainojumus un bojājumus, tāpēc rūpīgi izlasiet šo lietošanas instrukciju/drošības norādījumus. Uzglabājiet šo informāciju tā, lai tā vienmēr būtu pieejama. Ja ierīce ir jānodod citām personām, lūdzu, iedodiet līdzī arī šo lietošanas instrukciju/drošības norādījumus. Ražotājs neuzņemas atbildību par nelaimes gadījumiem vai zaudējumiem, kas rodas, ja neņem vērā šo instrukciju un drošības norādījumus

**1. Ierīces apraksts (1. attēls)**

- 1 Motors
- 2 Nekustīgs zāģa plātnes apvalks
- 3 Kustīgs zāģa plātnes apvalks
- 4 Zāģa plātne
- 5 Rāmis
- 6 Piegādes balansētājs
- 7 Slēdža un kontakta kombinācija
- 8 Rokturis
- 9 Garuma atbalsts
- 10 Balansētāja pagarinājums

**2. Piegādes komplekts**

- Malkas zāģis
- HM zāģa plātne
- Instruments zāģa plātnes maiņai
- Oriģinālā lietošanas instrukcija

**3. Noteikumiem atbilstoša lietošana**

Malkas zāģis ir paredzēts malkas šķērszāģēšanai pieļaujamajos izmēros (skat. tehniskos rādītājus) uz piegādes balansētāja, ko noliec uz zāģa plātnes pusi. Ierīce ir paredzēta lietošanai brīvā dabā un to vada viena persona. Darba laikā citām personām jāatrodas drošā attālumā no ierīces.

Ierīci drīkst lietot tikai tai paredzētajam mērķim. Ierīces lietošana, kas neatbilst paredzētajam mērķim, nav noteikumiem atbilstoša. Par visa veida izraisītajiem bojājumiem vai savainojumiem ir atbildīgs lietotājs/operator, nevis ražotājs. Drīkst izmantot tikai ierīcei piemērotas (HM vai CV) zāģa plātnes. Aizliegts izmantot visu veidu HSS (ātrgriezējtauda) zāģa plātnes un griešanas diskus. Atbilstoša lietošana ietver arī lietošanas instrukcijā minēto drošības noteikumu, kā arī montāžas instrukcijas un darba norādījumu ievērošanu.

40

Personām, kuras lieto ierīci un veic tās apkopi, jābūt mācītām rīkoties ar ierīci un informētām par tās iespējamo bīstamību. Turklāt precīzi jāievēro spēkā esošie nelaimes gadījumu novēršanas noteikumi. Jāievēro arī vispārīgie noteikumi darba medicīnas un drošības tehnikas jomā.

Ierīces izmaiņu veikšana pilnībā atbrīvo ražotāju no atbildības par izmaiņu dēļ radušos kaitējumu. Arī lietojot ierīci atbilstoši noteikumiem, nevar pilnībā izslēgt noteiktus atlikušā riska faktoros. Saistībā ar ierīces konstrukciju un uzbūvi var rasties šādi riski:

- pieskaršanās zāģa plātnei zāģa nenosegtajā zonā;
- strādājošas zāģa plātnes aizskaršana (sagriešanās savainojumi);
- detaļu un to daļu atsitiens;
- zāģa plātnes salūšana;
- defektīvu zāģa plātnes daļu izmešana;
- dzirdes traucējumi, ja netiek lietoti nepieciešamie dzirdes aizsargi.

Ierīci drīkst lietot tikai tai paredzētajam mērķim. Ierīces lietošana, kas neatbilst paredzētajam mērķim, nav noteikumiem atbilstoša.

Par jebkuriem bojājumiem vai savainojumiem ir atbildīgs lietotājs/operator, nevis ražotājs.

Nemiet vērā, ka mūsu ierīces atbilstoši noteikumiem nav konstruētas komerciālai, amatnieciskai vai rūpnieciskai izmantošanai. Ražotājs neuzņemas garantiju, ja ierīci izmanto komerciālos, amatniecības vai rūpniecības uzņēmumos, kā arī līdzīgos papilddarbos.

**4. Svarīgi norādījumi**

Lūdzu, rūpīgi izlasiet lietošanas instrukciju un ievērojiet tās norādījumus. Izlasot instrukciju, iepazīstieties ar ierīci, tās pareizu lietošanu, kā arī drošības norādījumiem.

**⚠ Drošības norādījumi**

- Brīdinājums! Izmantojot elektroierīces, jāievēro drošības pamatnoteikumi, lai izvairītos no uguns briesmām, elektrošoka vai personu savainošanās.
- Ievērojiet visus sniegtos norādījumus pirms darba ar zāģi un tā laikā.
- Uzglabājiet drošības norādījumus drošā vietā.
- Sargājiet sevi no iespējamā elektrošoka! Izvairieties no ķermeņa saskares ar ezemētām daļām.

- Neizmantotas ierīces uzglabāiet sausā, slēgtā un bērniem nepieejamā vietā.
- Uzturiet instrumentus asus un tīrus, lai darbs veiktos labāk un drošāk.
- Regulāri pārbaudiet ierīces vadu un bojājumu gadījumā lieciet to salabot kompetentam speciālistam.
- Regulāri pārbaudiet pagarinātājus un nomainiet tos, ja tie ir bojāti.
- Brīvā dabā lietojiet tikai atļautus pagarinātājus ar atbilstīgiem apzīmējumiem.
- Sekojiet līdzi savai rīcībai. Strādājiet saprātīgi. Nelietojiet ierīci, ja esat noguris.
- Nelietojiet ierīces, kurām nevar ieslēgt un izslēgt slēdzi.
- Brīdinājums! Citu ievietojamu instrumentu un cita aprīkojuma lietošana var izraisīt savainošanās risku.
- Veicot uzstādīšanas un apkopes darbus, katreiz atvienojiet kontaktdakšu no elektrotīkla.
- Iepazīstiniet ar drošības norādījumiem visas personas, kuras strādā ar ierīci.
- Uzmanību! Rotējošās zāga plātnes dēļ pastāv risks savainot rokas un pirkstus.
- Ierīces ieslēgšanas un izslēgšanas slēdzis (Z) ir aprīkots ar drošības slēdzi pret ierīces atkārtotu ieslēgšanos pēc sprieguma samazinājuma vai elektroapgādes traucējumiem. Pēc sprieguma samazinājuma vai elektroapgādes traucējumiem ierīce ieslēdzas tikai tad, ja ir nospiests ieslēgšanas slēdzis.
- Pirms lietošanas sākšanas pārbaudiet, vai uz datu plāksnītes norādītais spriegums atbilst elektrotīkla spriegumam.
- Ja ir nepieciešams pagarinātājs, pārliecinieties, vai tā šķērsgriezums ir pietiekams zāga strāvas patēriņam. Minimālais šķērsgriezums – 1,5 mm<sup>2</sup>, vadam, kas garāks par 20 m, – 2,5 mm<sup>2</sup>.
- Kabeļsaivu izmantojiet tikai notītā stāvoklī.
- Pārbaudiet elektrotīkla pieslēguma vadu. Neizmantojiet neatbilstīgus vai bojātus pieslēguma vadus.
- Neizmantojiet vadu, lai izvilkto kontaktdakšu no kontaktligzdas. Sargājiet vadu no karstuma, eļļas un asām šķautnēm.
- Neturiet zāgi ārā lietus laikā un nelietojiet to mitrā vai slapjā vidē.
- Nodrošiniet labu apgaismojumu.
- Nežāgējiet degošu šķidrumu vai gāzu tuvumā.
- Strādājiet piemērotā darba apģērbā! Rotējošā zāga plātne var aizķert platu apģērbu vai rotaslietas.
- Strādājot brīvā dabā, ieteicams izmantot neslīdošus apavus.
- Garus matus nosedziet ar matu tīkliņu.
- Izvairieties no nedabiska ķermeņa stāvokļa.
- Operatoram jābūt vismaz 16 gadus vecam.
- Elektrotīklam pieslēgtas ierīces tuvumā nelaidiet bērnus.
- Darba vietā nedrīkst atrasties koksnes atkritumi un izmētātas detaļas.
- Nekārtība darba zonā var izraisīt nelaimes gadījumus.
- Neļaujiet citām personām, it īpaši bērniem pieskarties ierīcei vai elektrotīkla kabelim. Neļaujiet viņiem tuvoties darba vietai.
- Nedrīkst novērst ar ierīci strādājošo personu uzmanību.
- Ievērojiet motora un zāga plātnes griešanās virzienu. Izmantojiet tikai tādas zāga plātnes, kuru maksimālais pieļaujamais ātrums nav mazāks par maksimālo malkas zāga un zāgējamā materiāla vārpstas ātrumu.
- Pēc piedziņas izslēgšanas zāga plātņi (4) nekādā gadījumā nedrīkst apturēt ar pretdarbību no malas.
- Ievietojiet tikai labi uzasinātas, nesaplaisājušas un nedeformētas zāga plātnes (4).
- Neizmantojiet ripzāga plātnes (4) no augstvērtīga sakausējuma ātrgriezējtauda (HSS tērauds).
- Izmantojiet tikai ražotāja ieteiktās zāga plātnes, kas atbilst standartam EN 847-1.
- Bojātas zāga plātnes (4) nekavējoties jānomaina.
- Neizmantojiet zāga plātnes, kas neatbilst šajā lietošanas instrukcijā norādītajiem tehniskajiem parametriem.
- Drošības mehānismus uz ierīces nedrīkst demontēt vai padarīt nelietojamus.
- Nomainiet nodilušu šķēluma ieliktni.
- Darba pozīcijai vienmēr jābūt sānis no zāga plātnes.
- Nenoslēdziet ierīci tiktāl, ka tā apstājas.
- Raugieties, lai zāga plātnes zobu vainags neaizķertu nozāgētus koksnes gabalus un neaizsviestu tos prom.
- Nekad netīriet šķēpeles, skaidas vai iespiestas koksnes daļiņas, ja zāga plātne griežas.
- Lai novērstu traucējumus vai izņemtu iespiestas koksnes daļas, izslēdziet ierīci. Izslēdziet ierīci. - Izvelciet kontaktdakšu -
- Ja ir izsists zāga šķēlums, atjaunojiet šķēluma ieliktni. - Izvelciet kontaktdakšu -
- Pārkaršanu, kā arī regulēšanas, mērīšanas un tīrīšanas darbus veiciet tikai tad, ja motors ir izslēgts. - Izvelciet kontaktdakšu -
- Pirms ieslēgšanas pārbaudiet, vai atslēgas un regulēšanas instrumenti ir novākti.
- Atstājot darba vietu, izslēdziet motoru un izvelciet kontaktdakšu.
- Visi aizsardzības un drošības mehānismi pēc remonta vai apkopes pabeigšanas tūlīt jāuzstāda atpakaļ.

**LV**

- Jāievēro ražotāja drošības, darba un apkopes norādījumi, kā arī tehniskajos rādītājos minētie izmēri.
- Jāievēro attiecīgie nelaimes gadījumu novēršanas noteikumi un citi vispārīgi atzīti tehniskie drošības noteikumi.
- Neizmantojiet vadu mērķiem, kuriem tas nav paredzēts!
- Nodrošiniet stabili pozīciju un vienmēr saglabājiet līdzsvaru.
- Pārbaudiet, vai ierīce nav bojāta!
- Pirms ierīces turpmākas izmantošanas rūpīgi jāpārbauda, vai aizsargmehānismi vai viegli bojātas detaļas darbojas nevainojami un atbilstoši noteikumiem.
- Pārbaudiet, vai kustīgās detaļas darbojas nevainojami, neaizķeras un nav bojātas. Visas detaļas pareizi jāuzstāda un jāizpilda visi nosacījumi, lai nodrošinātu ierīces nevainojamu darbību.
- Bojātās aizsargierīces un detaļas atbilstoši jāsalabo vai jānomaina atzītā remontdarbnīcā, ja vien lietošanas instrukcijā nav norādīts citādi.
- Bojātus slēdzus uzticiet nomainīt klientu apkalpošanas dienesta darbnīcā.
- Šis instruments atbilst attiecīgajiem drošības noteikumiem. Remontu drīkst veikt tikai elektriķis, turklāt jāizmanto oriģinālās detaļas; pretējā gadījumā ar lietotāju var notikt nelaimes gadījums.
- Ja nepieciešams, lietojiet piemērotu individuālo aizsargapriekojumu. Tas ir:
  - ausu aizsargi, lai novērstu vārdzirdības briesmas;
  - elpošanas maskas, lai novērstu bīstamu putekļu ieelpošanu;
  - rīkojoties ar zāģa plātnēm un raupjiem izejmateriāliem, lietojiet cimdus. Zāģa plātnes vienmēr pārnēsājiet praktiskā tvertnē.
- Ierīces operatoram jābūt informētam par nosacījumiem, kas ietekmē trokšņa izraisīšanu (piemēram, zāģa plātnes, kas ir konstruētas tā, lai mazinātu trokšņa rašanos, zāģa plātnes un ierīces kopšana).
- Par ierīces, arī aizsargmehānismu un zāģa plātnes bojājumiem, kolīdz tie tiek atklāti, jāziņo par darba drošību atbildīgajai personai.
- Transportējot ierīci, izmantojiet tikai transportēšanas mehānismus. Nekad nelietojiet aizsargmehānismus, rīkojoties ar ierīci un to transportējot.
- Visiem operatoriem jābūt atbilstoši apguvušām iekārtas lietošanu, regulēšanu un vadību.
- Nezāģējiet materiālu, kas satur svešķermeņus, piemēram, stieples, vadus vai auklas.
- Izmantojiet tikai uzasinātas zāģa plātnes.

- Izmantojiet ierīci tikai labi ventilējamās vietās.
- Putekļu rašanos ietekmē apstrādājamā materiāla veids.
- Pirms darba ieslēdziet ārēju nosūkšanas iekārtu, ja tā ir pieejama.
- Pārliecinieties, vai visi izmantotie pusgredzeni un zāģa atloki atbilst ražotāja norādītajam lietošanas mērķim.
- Apstrādājamo detaļu kaudzi un gatavās detaļas izvietojiet operatora parastās darba vietas tuvumā.
- Tīrīšanas, kopšanas un regulāru zāģskaidu un putekļu novākšanas darbu veikšanai apgūstiet drošu darba tehniku, lai novērstu ugunsgrēka izcelšanās risku.
- Ievērojiet ražotāja sagatavoto instrukciju par zāģa plātnu lietošanu, regulēšanu un remontu.
- Ievērojiet uz zāģa plātnēm norādīto maksimālo apgriezienu skaitu.
- Jebkuras detaļas atgriezumus vai citas daļas neizņemiet no griešanas zonas mašīnas darbības laikā, ja tas tomēr ir nepieciešams, izmantojiet bīdāmkoku.
- Nodrošiniet, lai būtu uzstādītas, atrastos labā stāvoklī un tiktu pareizi koptas iekārtas lietošanai nepieciešamās atdalošās aizsargierīces un citas drošības ierīces.
- Nodrošiniet piemērotu transportēšanas aizsargu un līdzenu uzstādīšanas vietu, lai visos transportēšanas, apkopes un likvidācijas darbos iekārta nevarētu nekontrolēti kustēties vai apgāzties.

**5. Tehniskie rādītāji**

Maiņstrāvas motors:	230 V ~ 50 Hz
Jauda, P:	1500 W S1
Jauda, P:	2200 W S6 40%
Aizsardzības veids:	IP 54
Apgriezienu skaits tukšgaitā, $n_0$ :	2860 min. <sup>-1</sup>
Hoja de la sierra:	Ø 400 x Ø 30 x 3 mm
Zobu skaits:	40
Maks. zāģēšanas spēja:	125 mm
Maks. griešanas jauda:	25 mm
Maks. materiāla garums:	1000 mm
Min. materiāla garums:	300 mm
Svars:	37 kg

Darbības režīms S6 40%: caurlaišanas režīms ar pārtraukto jaudas padevi (darbības laiks – 10 min.). Lai motors lieki nesakarstu, 40% darbības laika to drīkst darbināt ar minēto nominālo jaudu un 60% no darbības laika tam jāļauj darboties bez slodzes.

## Troksnis un vibrācija

Trokšņu un vibrācijas vērtības ir noteiktas atbilstoši EN 1870-6 standarta prasībām.

	Darbība
Skaņas spiediena līmenis $L_{pA}$	86,5 dB(A)
Kļūda $K_{pA}$	4 dB
Skaņas jaudas līmenis $L_{WA}$	97,5 dB(A)
Kļūda $K_{WA}$	4 dB

### Lietojiet ausu aizsargus.

Trokšņu iedarbība var izraisīt dzirdes zudumu.

Vibrāciju emisijas līmenis,  $a_h \leq 2,5 \text{ m/s}^2$

Kļūda  $K = 1,5 \text{ m/s}^2$

Norādītās vērtības ir emisijas vērtības un līdz ar to tām vienlaicīgi nav jāatspoguļo arī drošas darbavietas vērtības. Lai gan pastāv savstarpēja attiecība starp emisijas un iedarbības līmeņiem, tomēr nevar droši secināt, vai papildu drošības pasākumi ir nepieciešami vai ne. Faktori, kas var ietekmēt attiecīgo iedarbības līmeni darba vietā, ir iedarbības ilgums, darba telpas īpatnības, citi trokšņu avoti utt., piemēram, iekārtu skaits un citi tuvumā notiekoši procesi. Drošas darba vietas novērtējums dažādās valstīs var atšķirties. Tomēr šī informācija lietotājam ļauj labāk novērtēt bīstamību un riskus.

### Nodrošiniet minimālu skaņas intensitātes līmeni un vibrāciju!

- Izmantojiet tikai nevainojami funkcionējošas ierīces.
- Regulāri apkopiet un tīriet ierīci.
- Savu darba tehniku pielāgojiet ierīcei.
- Nepārslogojiet ierīci.
- Ja nepieciešams, organizējiet ierīces pārbaudi.
- Izslēdziet ierīci, ja to nelietojat.

### Atlikušie riski

**Pat lietojot elektroinstrumentu atbilstoši noteikumiem, vienmēr saglabājas atlikušie riski. Saistībā ar šā elektroinstrumenta konstrukciju un izpildījumu var rasties šādi riski:**

1. plaušu bojājumi, ja netiek lietots piemērots respirators;

2. dzirdes bojājumi, ja netiek lietoti piemēroti dzirdes aizsargi;
3. veselības kaitējums, ko rada plaukstu un roku vibrācijas, ja ierīci lieto ilgāku laiku vai to neatbilstoši vada un kopj.

## 6. Zāģa montāža (1.–8. attēls)

### 6.1. Šķērsspraišu montāža (1.–3. attēls)

Nostipriniet abus šķērsspraišus (23) pie abām iekšpusē izvietotajām balsta kājām, kā parādīts 3. attēlā. Šim nolūkam izmantojiet skrūves (a), paplāksnes (b), uzgriežņus (c) un atspergredzenus (f).

### 6.2. Garuma atbalsta montāža (1./5./6. attēls)

Iebīdiet garuma atbalstu (9) paredzētajā atverē pie padeves balansētāja (6) (5. attēls) un nostipriniet garuma atbalstu (9) ar skrūvi (e), kā parādīts 6. attēlā.

### 6.3. Balansētāja pagarinājuma montāža (1./7./8. attēls)

Iebīdiet balansētāja pagarinājumu (10) paredzētajā atverē pie padeves balansētāja (6) (7. attēls) un nostipriniet balansētāja pagarinājumu (10) ar skrūvi (d), kā parādīts 8. attēlā.

### 6.4. Atspermehanisma montāža (4.a – 4.f attēls)

- Atskrūvējiet pašnostipriņošos uzgriežņus (A) un izņemiet skrūves (B) pie atspermehanisma vadīklas caurules (C).
- Noņemiet vadīklas cauruli (C) un atsperi (D) no uzliktņa (E).
- Vadīklas cauruli ar atsperi izvadiet cauri uzliktņim (F) pie paliktņa.
- Pieskrūvējiet vadīklas cauruli (C) ar pašnostipriņošajiem uzgriežņiem (A) un skrūvēm (B) pie uzliktņa (E) un uzliktņa (F).
- Pirms lietošanas katreiz pārbaudiet atspermehanisma efektivitāti. Atsperei uzticami jāatspiež padeves balansieris prom no zāģa plātnes, lai zāģa plātni nosegtu kustīgais zāģa plātnes apvalks.
- Ja atspermehanisms darbojas nepareizi, vērsieties klientu apkalpošanas dienestā vai specializētā darbnīcā.

## LV

## 7. Darbības pirms lietošanas sākšanas (1./9. attēls)

- **Bez iepriekšējas iepazīšanās ar šo lietošanas instrukciju un visiem drošības norādījumiem ir aizliegts sākt ierīces lietošanu! Ja jums nav pieredzes darbā ar šāda veida ierīcēm, lūdziet palīdzību lietpratīgām personām.**
- Izsaiņojiet zāģi un pārbaudiet, vai transportēšanas laikā tam nav radušies bojājumi.
- Ierīci drīkst lietot tikai brīvā dabā. Ierīcei nekustīgi jāstāv uz horizontālas un līdzenas pamatnes. Ierīces tuvumā zemei jābūt bez atkritumiem, slidenām vai pakļūšanu veicinošām vietām.
- Atbilstoši jāuzmontē visi pārsegi un drošības mehānismi, un zāģa plātnei jākustas brīvi.
- Jāpārbauda ierīce kopumā un visi vadi – vai transportēšanas laikā nav radušies bojājumi.
- Pārbaudiet, vai zāģa plātne ir nostiprināta, vai tai nav bojājumu un vai tā ir uzasināta. Uzasiniet vai nomainiet trulas zāģa plātnes.
- Pārbaudiet, vai ir nostiprināti skrūvju savienojumi.
- Pārbaudiet, vai nav nolietotojušies šķēlumu ieliktni (11), un, ja nepieciešams, nomainiet tos.
- Padeves balansētājs (6) jānovieto tā sākotnējā pozīcijā.
- Pārbaudiet, lai ierīcē nebūtu svešķermeņu, kas var tikt izmesti.
- Strāvas avots jānodrošina ar 30 mA noplūdes strāvas aizsardzības slēdzi (FI).
- Pirms ierīces pieslēgšanas pārliedzieties, vai uz datu plāksnītes norādītā informācija atbilst elektrotīkla parametriem.
- **Uzmanību!** Darbības laikā citām personām noteikti jāatrodas drošā attālumā no zāģa!
- Nav atļauts vienlaicīgi zāģēt vairākus koka gabalus vai saišķi – pastāv savainošanās risks! Izliktus koka gabalus padeves balansētājā (6) ievietojiet tā, lai uz āru izliktā puse būtu vērsta uz zāģa plātnes pusi.
- Zāģējamās koksnes padeves balansētājs (6) ir jāaprīko ar āķiem (12), kas novērš koksnes pagriešanos.
- Pirms slēdža (Z) ieslēgšanas vai izslēgšanas pārliedzieties, ka zāģa plātne (4) ir pareizi uzstādīta un kustīgās detaļas kustas brīvi.
- Pirms lietošanas katreiz pārbaudiet, vai zāģa plātne pēc izslēgšanas apstājas agrāk nekā desmit sekundžu laikā.
- Nelietojiet ierīci, ja apstāšanās laiks ir ilgāks par desmit sekundēm, un pārbaudiet bremzi klientu apkalpošanas dienestā vai specializētā darbnīcā.

## 8. Vadība/lietošana

### 8.1. Zāģēšana (10., 14. attēls)

- Ievietojiet zāģējamo koksni padeves balansētājā (6).
- Nospiežot zaļo taustiņu (13), iedarbiniet zāģi. Pagaidiet, kamēr ir sasniegts pilns apgriezīenu skaits.
- Ar abām rokām satveriet padeves balansētāju (6) aiz roktura (8) un virziet uz zāģa plāksni (4).
- Piespiežot padeves balansētāju (6), zāģa plātne tiek atbrīvota no zāģa plātnes apvalka (3).
- Padeves balansētāju (6) piespiediet tikai tik stipri, lai nesamazinātos motora apgriezīenu skaits.
- Pēc veikta zāģējuma padeves balansētāju (6) pilnībā atvirziet atpakaļ sākotnējā pozīcijā.
- Noņemiet sazāģēto koksni no padeves balansētāja (6).
- Lai izslēgtu zāģi, nospiediet sarkano taustiņu „0” (14).

### 8.2. Zāģa plātnes maiņa (11.-13. attēls)

#### Uzmanību! Izvelciet kontaktdakšu!

#### Pirms nomaņas ļaujiet zāģa plātnei atdzist!

#### Zāģa plātnes tīrīšanai neizmantojiet uzliesmojošus šķīdumus.

#### Rīkojoties ar zāģa plātnēm, vienmēr lietojiet darba cimdus. Savainojumu risks!

- Ar atslēgu (17) izskrūvējiet apvalka skrūves (15) un noņemiet apvalku (16).
- Uzgriežņatslēgu (18) pielieciet pie ārējā atloka (19) un turiet pretējā virzienā, pēc tam ar atslēgu (17) atskrūvējiet uzgriezni (20) pretēji pulksteņrādītāju kustības virzienam.
- Noņemiet uzgriezni (20) un ārējo atloku (19) no zāģa vārpstas (21).
- Pēc tam no zāģa vārpstas (21) var noņemt zāģa plātņi (4).
- Rūpīgi notīriet iekšējo atloku (22), ārējo atloku (19) un uzgriezni (20).
- Apgrieztā secībā uzstādiet jaunu zāģa plātņi un cieši nostipriniet uzgriezni (20).
- **Svarīgi! Nepievelciet uzgriezni, sitot pa instrumentu vai instrumenta pagarinājumiem! Nemiet vērā pareizo zāģa plātnes (4) griešanās virzienu!**
- Atkal nostipriniet apvalku (16) ar skrūvēm (15).
- **Uzmanību! Neaizmirstiet noņemt savu instrumentu!**

## 9. Apkope, tīrīšana, remonts

### **Uzmanību! Izvelciet kontaktdakšu.**

No ierīces regulāri jānotīra netīrumi. Šim nolūkam izmantojiet suku vai drānu. Regulāri pārbaudiet, vai zāģa plātne nav nolietojusies. Ilgākas dīkstāves gadījumā zāģa plātne nedaudz jāieeļļo. Trulas zāģa plātnes jāuzsina. Notīriet sveķus no zāģa plātnes!

Regulāri pārbaudiet, vai skrūvju savienojumi ir cieši nostiprināti.

Uzturiet tīrus rokturus un atbrīvojiet tos no sveķiem, eļļas vai taukiem. Tīrīšanai neizmantojiet kodīgus tīrīšanas līdzekļus. Neaizsargātās telpās vai brīvā dabā zāģis ir jāapklāj ar brezentu. Īpaši aizsargājiet motoru un slēdzi no saskares ar ūdeni.

- Katreiz pirms lietošanas pārbaudiet, vai padeves balansētājs automātiski atgriežas sākotnējā pozīcijā.
- Pirms lietošanas katreiz pārbaudiet, vai zāģa plātne pēc izslēgšanas apstājas mazāk nekā desmit sekundžu laikā.

**Uzmanību! Elektroierīču remontu drīkst veikt tikai elektriķis!**

## 10. Rezerves daļu pasūtīšana

Pasūtot rezerves daļas, jānorāda šāda informācija:

- ierīces tips;
- ierīces kataloga numurs,
- ierīces identifikācijas numurs,
- nepieciešamās rezerves daļas numurs.

Pašreizējās cenas un informācija ir pieejama tīmekļa vietnē [www.isc-gmbh.info](http://www.isc-gmbh.info)

## 11. Glabāšana

Glabājiet ierīci un tās piederumus tumšā, sausā un nesalstošā, kā arī bērniem nepieejamā vietā. Ieteicamā glabāšanas temperatūra ir 5–30°C. Uzglabājiet elektroinstrumentu oriģinālajā iepakojumā.

## 12. Utilizācija un otrreizējā izmantošana

Ierīce atrodas iepakojumā, lai izvairītos no bojājumiem transportēšanas laikā. Iepakojums ir izejmateriāls un to var izmantot atkārtoti vai nodot izejvielu aprītē. Ierīce un tās piederumi ir no dažādiem materiāliem, piemēram, metāla un plastmasas. Bojātās detaļas jānodod īpašo atkritumu pārstrādei. Jautājiet specializētā veikalā vai pašvaldībā!



## Sisukord

1. Seadme kirjeldus
2. Tarnekomplekt
3. Otstarbekohane kasutamine
4. Tähtsad juhised
5. Tehnilised andmed
6. Kreissae montaaž
7. Enne kasutuselevõttu
8. Kasutamine/töötamine
9. Hooldus, puhastamine ja remont
10. Varuosade tellimine
11. Hoiustamine
12. Kasutuselt kõrvaldamine ja taaskasutamine





“Hoiatus – vigastusohu vähendamiseks lugege kasutusjuhendit”



**Kasutage kõrvaklappe.**

Müra võib põhjustada kuulmiskaotust.



**Kasutage tolumumaski.**

Puidu ja teiste materjalide töötlemisel võib tekkida tervisele ohtlik tolm. Asbesti sisaldavat materjali ei tohi töödelda!



**Kandke kaitseprille.**

Töötamise ajal tekkivad sädemed või seadmest väljalendavad killud, laastud ja tolm võivad põhjustada nägemiskaotust.



**Tähelepanu, vigastuste oht!**

Ärge haarake pöörlevat saeketast



Kasutage saeketaste ja kareda materjali käitlemisel kindaid.



Ärge jätke vihma kätte! Kaitske vihma ja niiskuse eest.



Lahutage pistik kohe võrgust, kui toitekaabel on kahjustunud või katkenud.

**EE****⚠ Tähelepanu!**

Vigastuste ja kahjustuste vältimiseks tuleb seadme kasutamisel mõningaid ohutusabinõusid tarvitusele võtta. Seepärast lugege kasutusjuhend / ohutusjuhised hoolikalt läbi. Hoidke see korralikult alles, et informatsioon oleks teil igal hetkel käeulatuses. Kui peaksite seadme teisele isikule üle andma, siis andke talle ka kasutusjuhend/ohutusjuhised. Me ei võta mingit vastutust õnnetuste või kahjude eest, mis tekivad käesoleva juhendi ja ohutusjuhiste mittejärgimisel.

**1. Seadme kirjeldus (joonis 1)**

- 1 mootor
- 2 liikumatu saeketta kaitse
- 3 liikuv saeketta kaitse
- 4 saeketas
- 5 raam
- 6 etteandelaud
- 7 lüliti-pistiku kombinatsioon
- 8 käepide
- 9 pikkuse piiraja
- 10 etteandelauga pikendus

**2. Tarnekomplekt**

- Küttepuukreissaag
- Kõvasulamsaeketas
- Tööriist saeketta vahetamiseks
- Originaalkasutusjuhend

**3. Sihipärane kasutamine**

Küttepuukreissaag on ette nähtud lubatud mõõtmetes (vt tehnilisi andmeid) küttepuude ristipidi lõikamiseks saeketta juurde kallutatava etteandelauga. Käesolev seade on mõeldud ainult vabas õhus kasutamiseks ja ühe inimese poolt käitamiseks. Teised inimesed peavad töötamise ajal olema seadmest piisavalt kaugel.

**Masinat võib kasutada ainult sihipärasel otstarbel.**

Igasugune teisel otstarbel kasutamine ei ole sihipärane. Kõigi sellest tulenevate kahjude või vigastuste eest vastutab kasutaja/käitaja ja mitte tootja. Kasutada tohib ainult selle masina jaoks sobivaid saekettaid (HM- või CV-saekettaid). Kiirloometerasest ja igasuguste teiste ketaste kasutamine on keelatud. Sihipärase kasutamise hulka kuulub ka käesolevas kasutusjuhendis toodud

ohutusjuhiste, paigaldusjuhendi ja käitusjuhiste järgimine.

Isikud, kes masinat käitavad ja hooldavad, peavad tundma masinat ja teadma võimalikke ohte. Peale selle tuleb kõige täpsemalt kinni pidada õnnetuste vältimiseks mõeldud eeskirjadest. Tuleb järgida ka teisi töömeditsiini ja üldiseid ohustehnilisi reegleid.

Masina juures teostatud muudatused välistavad tootja vastutuse täielikult ning muudatustest põhjustatud kahjude eest tootja ei vastuta.

Hoolimata sihipärasest kasutamisest ei ole võimalik teatud riskifaktoreid täielikult kõrvaldada. Masina konstruktsioonist ja ehitusest tulenevalt võib esineda järgmisi probleeme:

- Saeketta puudutamise saeketta katmata osas.
- Liikuva saeketta haaramine (lõikevigastus).
- Töödeldava materjali või töödeldavate detailide tagasilöök.
- Saeketta purunemine.
- Katkiste detailide väljapaiskumine saekettast.
- Kuulmiskahjustused vajalike kõrvaklappide mittekasutamisel.

Masinat võib kasutada ainult sihipärasel otstarbel. Igasugune teisel otstarbel kasutamine ei ole sihipärane. Kõigi sellest tulenevate kahjude või vigastuste eest vastutab kasutaja/käitaja ja mitte tootja.

Palun jälgige, et meie seadmed ei ole eeskirjadekohaselt konstrueeritud töõnduslikuks, käsitöö alaseks või tööstuslikuks kasutamiseks. Kui seadet kasutatakse töõnduslikes, käsitööalastes või tööstuslikes valdkondades või ka nendega võrdväärtsetes tegevustes, kaotab meiepoolne garantii kehtivuse.

**4. Tähtsad juhised**

Lugege kasutusjuhend hoolikalt läbi ja järgige selle juhiseid. Tutvuge käesoleva juhendi abil seadme, selle õige kasutamise ja ohutusjuhistega.

**⚠ Ohutusnõuanded**

- Hoiatus: elektritööriista paigaldamisel tuleb tulekahju, elektrilöögi ja isikuvigastuste vältimiseks rakendada põhilisi ohutusabinõusid.
- Järgige kõiki käesolevaid juhiseid nii enne saega tööle asumist kui saega töötamise ajal.
- Hoidke käesolevad ohutusjuhised alles.
- Kaitske end elektrilöögi eest! Vältige füüsilist kontakti maandatud osadega.

- Seadmeid, mida ei kasutata, tuleb hoida luku taga ja lastele kättesaamatus kohas.
- Hoidke tööriistad teravad ja puhtad, et need paremini ja ohutult töötaksid.
- Kontrollige regulaarselt tööriista kaablit ja laske see kahjustuste korral spetsialistil vahetada.
- Kontrollige regulaarselt pikendusjuhett ja kui see on katki, vahetage välja.
- Kasutage vabas õhus ainult selleks ettenähtud vastavalt tähistatud pikendusjuhett.
- Pange tähele, mida te teete. Asuge tööle mõistlikult. Ärge kasutage tööriista, kui olete väsinud.
- Ärge kasutage tööriista, mis ei lase end lülitist sisse ja välja lülitada.
- Hoiatus! Teiste lisaseadmete ja tarvikute kasutamine võib põhjustada vigastusohtu.
- Igaks seadistus- ja hooldustööks tõmmake pistik pistikupesast välja.
- Andke ohutusjuhised kõigile isikutele, kes masina juures töötavad.
- Ettevaatust! Pöörleva saeketta tõttu on käte ja sõrmede vigastamisoht.
- Masina toitelüliti (Z) on varustatud turvalülitiga, mis takistab pärast pinge- või voolukatkestust uuesti sisselülitumist. Pärast pinge- või voolukatkestust käivitub seade alles siis, kui on vajutatud toitelüliti.
- Enne kasutuselevõttu kontrollige, kas seadme tüübisildil nimetatud pinge vastab võrgupingele.
- Kui on vaja pikendusjuhett, veenduge, et selle ristlõige oleks sae voolutarbele piisav. Minimaalne ristlõige 1,5 mm<sup>2</sup>, pikema kui 20 m juhtme korral 2,5 mm<sup>2</sup>.
- Kaablitrükk kasutage ainult lahtirullitult.
- Kontrollige võrguühendusjuhett. Ärge kasutage defekteid või kahjustatud ühendusjuhtmeid.
- Ärge kasutage kaablit pistiku väljatõmbamiseks pistikupesast. Kaitske kaablit kuumuse, õli ja teravate nurkade eest.
- Ärge jätke saagi vihma kätte ega kasutage masinat niiskes või märjas keskkonnas.
- Hoolitsege korraliku valgustatuse eest.
- Ärge saagige süttivate vedelike või gaaside läheduses.
- Kandke sobivat tööriietust! Avarad rõivad või ehted võivad jääda pöörleva saeketta külge kinni.
- Vabas õhus töötamisel on soovitatav kasutada libisemiskindlaid jalanõusid.
- Pikkade juuste puhul kasutage juuksevärku.
- Vältige ebanormaalselt kehahoiakut.
- Saagi käitav isik peab olema vähemalt 16aastane.
- Hoidke lapsed vooluvõrku ühendatud seadmest eemal.
- Hoidke töökoht puidujäätmetest ja vedelavatest detailidest puhas.
- Segadus töösoonis võib põhjustada õnnetusi.
- Ärge laske teistel isikutel, eriti lastel, tööriista ega võrgukaablit puudutada. Hoidke nad töökohast eemal.
- Masina juures töötavate isikute tähelepanu ei tohi kõrvale juhtida.
- Pange tähele mootori ja saeketta pöörlemissuunda. Kasutage ainult selliseid saekettaid, mille suurim lubatud kiirus ei ole väiksem kui kreissae spindli ja lõigatava detaili maksimaalne kiirus.
- Saeketast (4) ei tohi väljalülitamise järel mingil juhul külgedele surumisega pidurdada.
- Paigaldage ainult hästi teritatud, terveid ja õige kujuga saekettaid (4).
- Ärge kasutage kõrglegeeritud kiirterasest (HSS-teras) ketassae kettaid (4).
- Kasutage ainult tootja poolt soovitatud saekettaid, mis vastavad standardile EN 847-1.
- Defektsed saekettad (4) tuleb koheselt välja vahetada.
- Ärge kasutage saekettaid, mis ei vasta käesolevas kasutusjuhendis toodud andmetele.
- Ärge võtke masina ohutusseadiseid küljest ega muutke neid kasutamiskõlbmatuks.
- Kulunud laud vahetage välja.
- Tööasend on alati saeketast külje pool.
- Ärge koormake masinat nii, et see seisma jääb.
- Hoolitsege selle eest, et ärälõigatud puidutükid ei jääks saeketta hammaste külge ega paiskuks eemale.
- Ärge eemaldage kunagi lahtisi kilde, laaste ega kinnijäänud puidudetaile siis, kui saeketas pöörleb.
- Rikete kõrvaldamiseks või kinnikiilunud puidudetailide eemaldamiseks lülitage masin välja. – Tõmmake pistik pistikupesast välja –
- Kui töölaud on deformeerunud, vahetage see välja. – Tõmmake pistik pistikupesast välja –
- Ümberseadistusi, samuti ka reguleerimis-, mõõtmis- ja puhastustööd teostage ainult väljalülitatud mootoriga. – Tõmmake pistik pistikupesast välja –
- Enne sisselülitamist kontrollige, et võtmed ja reguleerimistöriistad on masinast eemaldatud.
- Töökohalt lahkudes lülitage mootor välja ja eemaldage seade vooluvõrgust.
- Kõik kaitse- ja ohutusseadeldised tuleb kohe pärast remondi või hoolduse lõpetamist kohale tagasi panna.
- Tuleb kinni pidada nii tootjapoolsetest ohutus-, töö- ja hooldusjuhistest kui ka tehnilistes andmetes nimetatud mõõtmetest.
- Järgige vastavaid õnnetuse vältimiseks mõeldud eeskirju ja teisi, üldiselt tunnustatud

**EE**

- ohutustehnilisi reegleid.
- Ärge kasutage kaablit otstarvetel, milleks see ei ole ettenähtud!
  - Hoolitsege, et teil oleks kindel jalgealune ja hoidke kogu aeg tasakaalu.
  - Kontrollige tööriista võimalike kahjustuste suhtes!
  - Enne tööriista edasist kasutamist kontrollige hoolikalt, kas kaitseseadeldised või kergelt kahjustunud osad töötavad korralikult ja otstarbekohaselt.
  - Kontrollige, kas liikuvad osad funktsioneerivad takistusteta ega kiilu kinni ning kas detailid on kahjustatud. Selleks et olla kindel tööriista laitmatus töötamises, peavad kõik osad olema õigesti monteeritud ning kõik tingimused peavad olema täidetud.
  - Kahjustatud kaitseseadeldised ja detailid tuleb lasta volitatud töökojas remontida või vahetada, kui kasutusjuhendis ei ole kirjas teisiti.
  - Kahjustatud lülitid laske klienditeenindustöökojas välja vahetada.
  - Käesolev tööriist vastab asjaomastele ohutusmäärustele. Remonti tohivad teostada ainult elektrikud, kusjuures tuleb kasutada originaalvaruosi; vastasel juhul võib juhtuda kasutajaga õnnetus.
  - Vajadusel kasutage sobivat isiklikku kaitsevarustust. Selleks võiks olla:
    - kuulmiskaitse kuulmishäirete tekkimise ohu vältimiseks;
    - tolmumask ohtliku tolmu sissehingamise ohu vältimiseks.
    - kindad saeketaste ja ebatasaste materjalide käsitsemiseks. Saekettaid tuleb alati hoida sobivas hoidikus.
  - Seadet käitav isik peab olema teadlik tingimustest, mis mõjutavad müra tekkimist (nt müratekkimise vähendamiseks konstrueeritud saekettad, saeketta ja masina hooldus).
  - Masina riketest, kaasa arvatud kaitseseadiste ja saeketta vead, tuleb kohe, kui need avastatakse, teatada ohutuse eest vastutavale inimesele.
  - Masina transportimisel kasutage ainult transpordiseadeldisi, ärge kasutage tõstmiseks ega transportimiseks kunagi kaitseseadeldisi.
  - Kõigil seadme käitajatel peab olema sobiv ettevalmistus masina kasutamise, seadistamise ja käitamise alal.
  - Ärge lõigake materjali, milles on võõrkehi, nagu nt traat, kaabel või nõõr.
  - Kasutage ainult teravaid saekettaid.
  - Kasutage masinat ainult hea ventilatsiooniga ruumides.
  - Tolmu levikut mõjutab töödeldava materjali liik
  - Lülitage enne töötlemise algust sisse väline tolmuimeja, kui see on olemas.

- Veenduge, et kõik kasutatavad spindlirõngad ja saekettad sobivad selleks rakenduseks nii, nagu tootja on ette näinud.
- Paigaldage töödeldavate detailide virnad või töödeldud detailid operaatori tavalise töökoha lähedale.
- Kasutage turvalisi meetodeid puhastamiseks, korrashoiuks ja regulaarseks laastude ja tolmu eemaldamiseks, et vältida tuleohtu tekkimise riski.
- Järgige tootja antud juhiseid saelettude kasutamise, seadistamise ja remondi osas.
- Jälgige saelettudel märgitud maksimaalset pöörlemissagedust.
- Ärge eemaldage lõikepiirkonnast töödeldava materjali lõike või muid tükke masina töötamise ajal, välja arvatud juhul, kui te kasutate tõukepulka.
- Veenduge, et masina käitamiseks vajalikud kaitseseadised ja teised turvaelemendid on paigaldatud, on heas tööseisukorras ja õigesti hooldatud.
- Tagage sobiva transpordikaitse abil ja tasasele pinnale paigaldamise teel, et masin ei saaks ühegi transpordi-, hooldus- ja utiliseerimistö ajal kontrollimatult liikuda ega maha kukkuda.

**5. Tehnilised andmed**

Vahelduvvoolumootor:	230 V ~ 50 Hz
Võimsus P:	1500 W S1
Võimsus P:	2200 W, S6 40%
Kaitseklass:	IP 54
Tühikäigu pöörlemissagedus $n_0$ :	2860 min <sup>-1</sup>
Saeketas:	Ø 400 x Ø 30 x 3 mm
Hammaste arv:	40
Lõikevõimsus maksimaalselt:	125 mm
Lõikevõimsus min:	25 mm
Lõigatava materjali pikkus max:	1 000 mm
Lõigatava materjali pikkus min:	300 mm
Kaal:	37 kg

Töörežiim S6 40%: Pidev töörežiim tsüklilise koormusega (töötamise aeg 10 min). Et mootorit mitte liiga kuumaks lasta, tohib mootorit nimetatud nimivõimsusel käitada 40% töötamise ajast ning seejärel peab mootor töötama ilma koormuseta 60% töötamise ajast.

## Müra ja vibratsioon

Müra- ja vibratsiooniväärtused tehti kindlaks standardi EN 1870-6 järgi.

	Töötamine
Helirõhu tase $L_{pA}$	86,5 dB(A)
Hälbepiir $K_{pA}$	4 dB
Müratase $L_{WA}$	97,5 dB(A)
Hälbepiir $K_{WA}$	4 dB

### Kasutage kõrvaklappe.

Müra võib põhjustada kuulmiskaotust.

Võnkeemissiooniväärtus  $a_n \leq 2,5 \text{ m/s}^2$

Hälbepiir  $K = 1,5 \text{ m/s}^2$

Antud väärtused väljendavad emissioonitaset ning ei kujuta endast kindlat töötaset. Kuigi emissiooni- ja immisioonitaseme vahel on seos, ei saa selle põhjal usaldusväärselt otsustada, kas täiendavad ohutusabinõud on vajalikud või mitte. Töökoha tegelikku immisioonitaset mõjutavad faktorid on mõju kestus, tööruumi omadused, teised müraallikad jne, näiteks masinate ja teiste kaasnevate protsesside arv. Samuti võib töökoha lubatud immisioonitase olla riigiti erinev. Siiski peaks käesolev informatsioon võimaldama kasutajal ohte ja riski paremini hinnata.

### Piirake müra teket ja vibratsiooni miinimumini!

- Kasutage ainult täiesti korras seadmeid.
- Hooldage ja puhastage seadet korrapäraselt.
- Kohandage oma töömeetodid seadmega.
- Ärge koormake seadet üle.
- Laske seadet vajaduse korral kontrollida.
- Lülitage seade välja, kui seda ei kasutata.

### Jääkriskid

**Ka siis, kui te kasutate elektritööriista eeskirjadekohaselt, jääb jääkriskide oht alati püsima. Esineda võivad järgmised elektritööriista konstruktsioonist ja mudelist tulenevad ohud:**

1. Kopsukahjustused juhul, kui ei kanta sobivat tolmuaitsemaski.
2. Kuulmiskahjustused juhul, kui ei kanta sobivat kuulmiskaitset.
3. Tervisekahjustused, mis tulenevad käte vibreerimisest juhul, kui seadet kasutatakse pikema aja jooksul või seda ei kasutata ega hooldata nõuetele vastavalt.

## 6. Kreissae kokkupanemine (joonised 1– 8)

### 6.1 Risttala paigaldamine (joonised 1– 3)

Kinnitage mõlemad risttaldad (23) seespool asuvate jalgade külge, nagu on näidatud joonisel 3. Selleks kasutage kruvisid (a), seibe (b), mutreid (c) ja vedrurõngaid (f).

### 6.2 Pikkuse piiraja paigaldamine (joonised 1/5/6)

Tõmmake pikkuse piiraja (9) etteandelaua (6) selleotstarbelisse avasse (joonis 5) ja kinnitage pikkuse piiraja (9) kruviga (e), nagu on näidatud joonisel 6.

### 6.3 Etteandelaua pikenduse paigaldamine (joonised 1/7/8)

Tõmmake etteandelaua pikendus (10) etteandelaua (6) selleotstarbelisse avasse (joonis 7) ja kinnitage pikendus (10) kruviga (d), nagu on näidatud joonisel 8.

### 6.4 Vedrumehhanismi monteerimine (joonis 4a – 4f)

- Avage iselukustuvad mutrid (A) ja eemaldage vedrumehhanismi juhttorul (C) olevad kruvid (B).
- Eemaldage nagalt (E) juhttoru (C) ja vedru (D).
- Viige juhttoru koos vedruga läbi alusraamil oleva aasa (F).
- Keerake juhttoru (C) iselukustuva mutri (A) ja kruvidega (B) nagale (E) ja naga (F) kinni.
- Kontrollige enne iga käitamist vedrumehhanismi toimet: Vedru peab etteandelaua saekettalt kindlalt eemale vajutama, et saeketas oleks liikuva saekettakaitsega kaetud.
- Vedrumehhanismi tõrke korral pöörduge klienditeenindusse või töökotta.

## 7. Enne kasutuselevõttu (joonised 1/9)

- **Ilma eelnevalt teadmiste omandamiseta käesolevast kasutusjuhendist ja kõigist ohutuseeskirjadest on masina kasutuselevõtt keelatud! Kui Teil ei ole selletaoliste masinate käsitsemisel kogemusi, peaksite paluma asjatundja abi.**
- Pakkige saag lahti ja kontrollige, et sel ei oleks transpordikahjustusi.
- Masinat võib käitada ainult väljas. Masin peab seisma kindlalt horisontaalsel, tasasel alusel. Aluspind masina ümber peab olema puhas jääkidest, libedatest kohtadest ja komistuskividest.
- Kõik katted ja ohutusseadised peab olema

**EE**

nõuetekohaselt paigaldatud ning saeketas peab saama vabalt liikuda.

- Kontrollige kogu masinat ja kõiki juhtmeid, et neil ei oleks transpordikahjustusi.
- Kontrollige saeketta kinnitust, määrdumust, kahjustusi ja teravust. Nürid saekettad tuleb teritada või asendada.
- Kontrollige kõigi kruviühenduste kinnitust.
- Kontrollige löikesoone (11) ääre kulumist ja vajadusel asendage see.
- Etteandelaud (6) peab automaatselt lähteasendisse tagasi minema.
- Kontrollige, et masinas ei oleks võõrkehi, mis võiksid välja paiskuda.
- Vooluallikal peab olema 30 mA rikkevooluga sulavkaitse.
- Enne masina vooluvõrku ühendamist veenduge, et võrgu andmed vastavad tüübisildil toodud andmetele.
- **Tähelepanu:** käitamise ajal peavad teised inimesed olema saest kindlasti piisavalt kaugel!
- Ei tohi saagida korraga mitut puutükki või punkti; tekib vigastusohu! Kaardus puutükid asetage etteandelaualale (6) nii, et väljapoole kaardunud pool on saeketta suunas.
- Saematerjali etteandelaud (6) on varustatud kidadega (12), mis takistavad löigatava materjali pöörlemist.
- Enne toitelüliti (7) sisselülitamist tehke kindlaks, kas saeketas (4) on õigesti paigaldatud ja kas liikuvad detailid on kergesti liikuvad.
- Kontrollige iga kord enne kasutamist, kas saeleht jääb pärast väljalülitamist vähem kui 10 sekundi jooksul seisma.
- Ärge kasutage masinat edasi, kui pidurdusaeg on rohkem kui 10 sekundit, ning laske klienditeenindusel või spetsiaaltöökojas pidurit kontrollida.

## 8. Kasutamine / töötamine

### 8.1 Saagimine (joonised 10,14)

- Asetage saematerjal etteandelaualale (6).
- Sae saab sisse lülitada rohelise nupu (13) vajutamisega. Oodake, kuni saag on saavutanud täispöörde.
- Võtke mõlema käega etteandelaual (6) käepidemetest (8) ja lükake saeketta (4) suunas.
- Etteandelaual (6) lükkamisega vabastatakse saeketas saeketta kaitsest (3).
- Lükake etteandelauda (6) ainult nii tugevalt, et mootori pöörlemissagedus ei väheneks.
- Pärast õnnestunud löiget tõmmake etteandelaud (6) lähteasendisse täielikult tagasi.
- Eemaldage äralõigatud saematerjal etteandelaualt (6).

- Sae väljalülitamiseks tuleb vajutada punast nuppu "0" (14).

### 8.2. Saeketta vahetamine (joonised 11–13)

**Tähelepanu: Tõmmake pistik pistikupesast välja! Laske saekettal enne vahetamist maha jahtuda! Ärge kasutage saeketta puhastamiseks süttivaid vedelikke.**

**Kandke saeketaste käsitsemisel alati töökindaid. Vigastusohu!**

- Eemaldage kattepleki (16) kruvid (15) võtmega (17) ja võtke plekk ära.
- Asetage otsvõti (18) välisäärikule (19) ja hoidke vastu, seejärel keerake mutter (20) võtmega (17) vastupäeva lahti.
- Võtke mutter (20) ja välisäärik (19) saevõlli (21) otsast ära.
- Nüüd saab saeketta (4) saevõlli (21) otsast ära võtta.
- Puhastage hoolikalt siseäärik (22), välisäärik (18) ja mutter (20).
- Paigaldage uus saeketas vastupidises järjekorras ja keerake mutter (20) kõvasti kinni. **Tähtis teada: Ärge kinnitage mutrit tööriistale või tööriistapikendusele lüües! Pange tähele saeketta (4) õiget pöörlemissuunda!**
- Kinnitage katteplekk (16) uuesti kruvidega (15).
- **Tähelepanu! Ärge unustage tööriista masinast eemaldada!**

## 9. Hooldus, puhastamine ja remont

**Tähelepanu! Tõmmake pistik pistikupesast välja.** Eemaldage mustus masinalt regulaarselt. Kasutage selleks käsiharja või lappi. Kontrollige regulaarselt saeketta kulumust. Pikema tööta seismise ajaks tuleb saeketas kergelt sisse õlitada. Nürid saekettad tuleb teritada. Puhastage vaiguseks muutunud saeketas!

Kontrollige regulaarselt kõigi kruviühenduste kinnitusi. Hoidke käepidemed kuivad ja puhtad vaigust, õlist ja rasvasest mustusest. Ärge kasutage puhastamiseks soovitatavaid puhastusvahendeid. Avatud ruumides või vabas õhus tuleb saag presendiga katta. Kaitske esmajoones mootorit ja lüliti veega kokkupuutumise eest.

- Kontrollige enne iga kasutuskorda, et etteandelaud pöörduks ise lähteasendisse tagasi.
- Kontrollige iga kord enne kasutamist, et saeleht jääb pärast väljalülitamist vähem kui 10 sekundi jooksul seisma.

**Tähelepanu: Elektritööriistade remonti võivad teostada ainult kvalifitseeritud elektrikud!**

## 10. Varuosade tellimine

Varuosade tellimisel on vajalikud järgmised andmed:

- Seadme tüüp
- Seadme artiklinumber
- Seadme identifitseerimisnumber
- Vajaliku varuosa number

Kehtivad hinnad ja täpsema info leiате aadressilt:  
[www.isc-gmbh.info](http://www.isc-gmbh.info)

## 11. Hoiustamine

Hoidke seadet ja selle lisatarvikuid pimedas, kuivas ja külmakindlas ning lastele ligipääsmatus kohas. Optimaalne laotemperatuur on vahemikus 5 kuni 30°C. Hoidke elektritööriista originaalpakendis.

## 12. Utiliseerimine ja taaskasutus

Transpordikahjustuste vältimiseks on seade pakendis. See pakend on tooraine ja seega taaskasutatav või uuesti ringlusse suunatav. Transpordikahjustuste ja selle tarvikud koosnevad erinevatest materjalidest, nagu nt metall ja plastmass. Viige katkised detailid spetsiaalsesse kogumiskohta. Uurige järele erikauplusest või kohalikust omavalitsusest!



**LT**

## **Turinys**

1. Prietaiso aprašymas
2. Pristatomas komplektas
3. Tinkamas naudojimas
4. Svarbios nuorodos
5. Techniniai duomenys
6. Pjūklo montavimas
7. Paruošimas darbui
8. Valdymas (naudojimas)
9. Techninė priežiūra, valymas ir remontas
10. Atsarginių dalių užsakymas
11. Laikymas
12. Atliekų tvarkymas ir antrinis panaudojimas



**ĮSPĖJIMAS.** Norėdami sumažinti susižalojimo riziką, perskaitykite naudojimo instrukciją.



**Naudokite apsaugos nuo triukšmo priemones.**  
Dėl triukšmo poveikio kyla pavojus prarasti klausą.



**Dėvėkite apsaugos nuo dulkių priemones.**  
Apdorojant medį ar kitas medžiagas paprastai susidaro sveikatai pavojingų dulkių. Negalima apdoroti medžiagų, kuriose yra asbesto!



**Užsidėkite apsauginius akinius.**  
Darbo metu atsiradusios žiežirbos, iš prietaiso skriejančios skeveldros, smulkios drožlės ir dulkės kartais pažeidžia akis.



**Dėmesio! Susižeidimo pavojus!**  
Nelieskite besisukančios pjūklo geležtės.



Pjūklo geležtes ir neapdorotą medieną į rankas imkite tik mūvėdami pirštines.



Nedirbkite lyjant! Saugokite prietaisą nuo lietaus ir drėgmės.



Jei tinklo linija buvo pažeista arba nutraukta, nedelsdami ištraukite kištuką iš tinklo.

**LT****⚠ Dėmesio!**

Naudodami prietaisus, būtina laikytis kai kurių saugumo taisyklių – nesusižalosite ir nepatirsite nuostolių. Todėl atidžiai perskaitykite šią naudojimo ir saugos instrukciją. Kruopščiai ją saugokite, kad visada galėtumėte pasinaudoti informacija. Jei prietaisą perduodate kitiems asmenims, kartu perduokite ir šią naudojimo ir saugos instrukciją. Neatsakome už nelaimingus atsitikimus ar žalą, patirtą nesilaikant instrukcijos ir saugos nurodymų.

**1. Prietaiso aprašymas (1 pav.)**

- 1 Variklis
- 2 Stacionarus pjūklo geležtės dangtis
- 3 Mobilus pjūklo geležtės dangtis
- 4 Pjūklo geležtė
- 5 Rėmas
- 6 Tiekimo lopšys
- 7 Jungiklio ir kištuko komplektas
- 8 Rankena
- 9 Ilgio fiksatorius
- 10 Lopšio ilgintuvas

**2. Pristatomas komplektas**

- Malkų pjūklas
- HM pjūklo geležtė
- Pjūklo geležčių keitimo įrankis
- Originali naudojimo instrukcija

**3. Tinkamas naudojimas**

Malkų pjūklas skirtas leistinių matmenų malkoms (žr. techninius duomenis) prie pjūklo geležtės prilenktame tiekimo lopšyje pjaustyti. Šį prietaisą tik lauke gali naudoti vienas asmuo. Kiti asmenys pjūklo naudojimo metu turi laikytis deramo atstumo.

**Prietaisą naudokite tik pagal paskirtį.**

Bet koks kitoks naudojimas laikomas netinkamu. Už pažeidimus, atsiradusius netinkamai naudojant prietaisą, atsako ne gamintojas, bet naudotojas arba operatorius. Galima naudoti tik įrenginiui skirtas pjūklo geležtes (HM arba CV). Draudžiama naudoti bet kokias HSS pjūklo geležtes ir bet kokius pjovimo diskus.

Naudojimas pagal paskirtį apima ir naudojimo instrukcijoje pateiktų saugos nurodymų, montavimo instrukcijų naudojimo reikalavimų laikymąsi.

Įrenginį naudojantys ar taisantys asmenys privalo mokėti juo naudotis ir žinoti galimus pavojus. Be to,

būtina tiksliai laikytis taikomų apsaugos nuo pavojaus reikalavimų. Būtina laikytis kitų bendrųjų darbo medicinos ir saugos taisyklių.

Pakeitus įrenginį, gamintojas neprisiima jokios atsakomybės už patirtą žalą. Net ir laikantis naudojimo reikalavimų, neįmanoma visiškai atmesti tam tikrų pavojaus veiksnių galimybes. Su įrenginio konstrukcija susiję šie galimi pavojai:

- Neapdengtos pjūklo geležtės srities palietimas.
- Besisukančios pjūklo geležtės palietimas (kyla pavojus įsijpauti)
- Ruošinių ir jų dalių atitrūkimas.
- Pjūklo geležtės įtrūkimas.
- Pažeistų pjūklo geležtės dalių išlėkimas,
- Klausos pakitimai, nenaudojant reikiamų klausos apsaugos priemonių.

Prietaisą naudokite tik pagal paskirtį. Bet koks kitoks naudojimas laikomas netinkamu.

Už pažeidimus, atsiradusius netinkamai naudojant prietaisą, atsako ne gamintojas, bet naudotojas arba operatorius.

Įsidėmėkite, kad mūsų prietaisai dėl konstrukcijos nepritaikyti naudoti gamyboje, amatuose ar pramonėje. Neprisiimame atsakomybės, jeigu prietaisas naudojamas gamybos, amatų, pramonės įmonėse ir panašiose veiklos srityse.

#### 4. Svarbios nuorodos

Atidžiai perskaitykite naudojimo instrukciją ir laikykitės joje pateiktų nurodymų. Perskaitykite šią naudojimo instrukciją, sužinosite, kaip įrenginį tinkamai ir saugiai naudoti.

##### **⚠ Saugos reikalavimai**

- Įspėjimas! Naudojant elektrinius įrankius, būtina laikytis pagrindinių saugumo taisyklių, siekiant išvengti gaisro, elektros smūgio ir asmenų sužeidimo pavojaus.
- Prieš pradėdami naudoti ir naudodami pjūklą, atsižvelkite į visus šiuos nurodymus.
- Saugokite šiuos saugos nurodymus.
- Saugokitės elektros smūgio! Nesilieskite prie įžemintų dalių.
- Nenaudojamus prietaisus laikykite sausoje, uždaroje ir vaikams nepasiekiamoje vietoje.
- Kad galėtumėte dirbti geriau ir saugiau, įrankiai turi būti aštrūs ir švarūs.
- Reguliariai tikrinkite įrankio kabelį; jei jis pažeistas, paprašykite, kad jį pakeistų įgaliotas specialistas.
- Reguliariai tikrinkite ilginamuosius kabelius ir pakeiskite, jei jie pažeisti.
- Dirbdami lauke naudokite tik leistinus atitinkamai pažymėtus ilginamuosius kabelius.
- Stebėkite, kaip dirbate. Dirbkite protingai. Jei esate pavargę, įrankio nenaudokite.
- Nenaudokite įrankių, kurių jungiklis neįsijungia ir neišsijungia.
- Įspėjimas! Naudodami kitus darbo įrankius ir priedus, galite susižeisti.
- Prieš vykdydami bet kokius reguliavimo ir techninės priežiūros darbus, ištraukite tinklo kištuką.
- Praneškite apie saugos nurodymus visiems asmenims, kurie ketina dirbti su įrenginiu.
- Atsargiai! Besisukanti pjūklo geležtė gali sužeisti rankas ir pirštus.
- Prietaiso įjungimo / išjungimo (Z) jungiklis yra sukonstruotas su apsauginiu jungikliu, kuris saugo prietaisą nuo pakartotino įjungimo sumažėjus įtampai arba dingus elektrai. Sumažėjus įtampai arba dingus elektrai, prietaisas vėl veiks nuspaudus įjungimo jungiklį.
- Prieš pradėdami naudoti pjūklą, patikrinkite, ar prietaiso duomenų lentelėje nurodyta įtampa atitinka tinklo įtampą.
- Jei reikia naudoti ilginamąjį kabelį, įsitinkite, kad jo skerspjūvio pakanka, kad pjūklą pasiektų elektros energija. Mažiausias kabelio skerspjūvis 1,5 mm<sup>2</sup>; jei kabelis ilgesnis nei 20 m, jo skerspjūvis turi būti 2,5 mm<sup>2</sup>.
- Naudokite tik atvyniotą kabelio ritę.
- Patikrinkite tinklo kabelį. Nenaudokite trūkumų turinčių arba pažeistų tinklo kabelių.
- Nenaudokite kabelio kištukui iš lizdo ištraukti. Saugokite kabelį nuo karščio, tepalų ir aštrių kampų.
- Nelaikykite pjūklo lietuje ir nenaudokite įrenginio drėgnoje arba šlapioje aplinkoje.
- Pasirūpinkite geru apšvietimu.
- Nenaudokite pjūklo arti degių skysčių ar dujų.
- Dėvėkite tinkamą aprangą! Plačius drabužius arba papuošalus gali užkabinti besisukanti pjūklo geležtė.
- Dirbant lauke, patartina avėti neslystančią avalynę.
- Ilgus plaukus uždenkite tinkleliu.
- Stenkitės, kad kūno padėtis būtų taisyklinga.
- Prietaiso naudotojui turi būti ne mažiau kaip 16 metų.
- Pasirūpinkite, kad prie prietaiso, kuris prijungtas prie tinklo, nebūtų vaikų.
- Iš darbo vietos pašalinkite medienos atliekas ir kitus daiktus.
- Netvarkingoje darbo vietoje gali atsitikti nelaimingų atsitikimų.
- Neleiskite liesti įrankio arba tinklo kabelio kitiems asmenims, ypač vaikams. Pasirūpinkite, kad jų nebūtų darbo vietoje.
- Neblaškykite įrenginiu dirbančių žmonių.
- Atkreipkite dėmesį į variklio ir pjūklo geležtės sukimosi kryptį. Naudokite tik tas pjūklo geležtes, kurių didžiausias leistinas greitis yra ne mažesnis už didžiausią malkų pjūklo ir pjaunamo ruošinio suklio sukimosi dažnį.
- Išjungus variklį, pjūklo geležčių (4) jokiū būdu negalima stabdyti, spaudžiant iš šono.
- Įdėkite tik aštrias, be įtrūkimų ir nedeforuotas pjūklo geležtes (4).
- Nenaudokite diskinių pjūklo geležčių (4) iš stipriai legiruoto greitai apdirbamo plieno (HSS plieno).
- Naudokite tik gamintojo rekomenduojamas pjūklo geležtes, atitinkančias standartą EN 847-1.
- Trūkumų turinčias pjūklo geležtes (4) būtina nedelsiant pakeisti.
- Nenaudokite pjūklo geležčių, kurios neatitinka šioje naudojimo instrukcijoje nurodytų identifikacijos duomenų.
- Nenuimkite ir nepažeiskite apsauginių įrenginio įtaisų.
- Pakeiskite susidėvėjusius plyšio tarpikius.
- Dirbdami stovėkite pjūklo geležtės šone.
- Neapkraukite įrenginio taip, kad jis nustotų veikti.
- Atkreipkite dėmesį į tai, kad nupjautų medžio gabaliukų neužkabintų pjūklo geležtės dantratis ir nenusviestų į šalį.

## LT

- Niekada nešalinkite laisvų drožlių, skiedrų arba prispaustų medžio dalių tol, kol sukasi pjūklo geležtė.
- Norėdami pašalinti gedimus arba išimti įspaustus medžio gabaliukus, išjunkite įrenginį. Ištraukite tinklo kištuką iš elektros lizdo.
- Atsiradus pjūklo plyšiu, pakeiskite plyšio tarpiklį. Ištraukite kištuką iš elektros lizdo.
- Reguluokite, matuokite, valykite įrenginius ir keiskite jų dalis tik išjungę variklį. Ištraukite kištuką iš elektros lizdo.
- Prieš įjungdami patikrinkite, ar nėra paliktų raktų ir reguliavimo įrankių.
- Palikdami darbo vietą, išjunkite variklį ir ištraukite kištuką iš lizdo.
- Po taisymo ar techninės priežiūros, būtina iš karto pritvirtinti visus apsaugos ir saugumo įtaisus.
- Būtina laikytis gamintojo nustatytų saugumo, darbo ir techninės priežiūros reikalavimų ir techniniuose duomenyse nurodytų matmenų.
- Būtina laikytis pagrindinių apsaugos nuo pavojų reikalavimų ir kitų visuotinai pripažintų saugos taisyklių.
- Nenaudokite kabelio ne pagal paskirtį!
- Įsitikinkite, kad pagrindas po kojomis yra tvirtas, ir visada laikykitės pusiausvyros.
- Patikrinkite, ar prietaisas nepažeistas!
- Prieš naudodami įrankį patikrinkite, ar nepriekaištingai ir tinkamai veikia apsauginiai įtaisai arba dalys, kurios yra šiek tiek pažeistos.
- Patikrinkite, ar nepriekaištingai veikia judančios dalys, ar jos neužstringa ir nėra pažeistos. Siekiant užtikrinti nepriekaištingą įrankio veikimą, būtina tinkamai sumontuoti visas dalis, laikantis visų reikalavimų.
- Jei naudojimo instrukcijoje nenurodyta kitaip, pažeistus apsauginius įtaisus ir kitas dalis turi remontuoti ar keisti įgaliotųjų dirbtuvių specialistai.
- Pažeistus jungiklius turi keisti techninės priežiūros specialistai.
- Šis prietaisas atitinka pagrindinius saugos reikalavimus. Remonto darbus gali vykdyti tik elektrikas, naudodamas originalias atsargines dalis, nes kitaip gali kilti pavojus naudotojui.
- Jei reikia, dėvėkite tinkamas asmenines saugos priemones. Tai gali būti:
  - ausinės, saugančios nuo apkurtimo pavojaus;
  - kvėpavimo apsaugos priemonė, sauganti nuo pavojingų dulkių įkvėpimo pavojaus;
  - dirbdami su pjūklo geležtėmis ir šiurkščiais ruošiniais mėvėkite pirštines; prireikus, pjūklo geležtes neškite dėkle.
- Įrenginį naudojantis asmuo turi būti informuotas apie sąlygas, turinčios įtakos triukšmo kėlimui (pvz., pjūklo geležtes, kurios montuojamos siekiant mažinti triukšmą, pjūklo geležtės ir įrenginio priežiūrą).
- Apie įrenginio trūkumus, pvz., apsauginių įtaisų ir pjūklo geležtės, būtina pranešti už saugumą atsakingam asmeniui iš karto, juos pastebėjus.
- Transportuodami įrenginį, naudokite tik transportavimui skirtas apsaugas; niekada nenaudokite apsauginių įtaisų įrenginiui laikyti arba transportuoti.
- Visi įrenginį naudojantys asmenys turi būti tinkamai apmokyti naudoti, nustatyti ir valdyti įrenginį.
- Nepjunkite medienos, kurioje yra svetimkūnių, pvz., vielų, laidų kabelių arba laidų.
- Naudokite tik aštrias pjūklo geležtes.
- Pjūklą naudokite tik gerai vėdinamose vietose.
- Dulkių ekspozicija priklauso nuo apdorojamos medžiagos rūšies.
- Jeigu reikia, prieš pradėdami darbus įjunkite išorinį išsiurbimo įrenginį.
- Įsitikinkite, kad visi suklio žiedai ir pjovimo jungės naudojami pagal gamintojo nurodytą paskirtį.
- Pjautinų ruošinių rietuvę ir galutinius ruošinius sudėkite netoli operatoriaus darbo vietos.
- Kad būtų išvengta gaisro rizikos, įsisavinkite saugius valymo, techninės priežiūros ir periodinio drožlių ir dulkių šalinimo principus.
- Laikykitės gamintojo instrukcijų, susijusių su geležčių naudojimu, nustatymu ir remontu.
- Atsižvelkite į ant geležčių nurodytą didžiausią apsučių skaičių.
- Iš veikiančių staklių pjovimo zonos nemėginkite išimti jokių detalių ar kitų ruošinio dalių, nebent naudojamas specialus strypas stūmimui.
- Įsitikinkite, kad sumontuoti staklių eksploatavimui reikalingi atskyrimo saugos įtaisai ir kiti saugos prietaisai yra tinkami eksploatuoti ir tinkamai atlikta jų techninė priežiūra.
- Naudodami atitinkamą transporto apsaugą ir išlygiuodami įsitikinkite, kad staklės negalės nekontroliuojamai pajudėti ar nukristi, atliekant bet kokius pervežimo, techninės priežiūros ir utilizavimo darbus.

## 5. Techniniai duomenys

Kintamosios srovės variklis:	230 V ~ 50 Hz
Galia P:	1500 W S1
Galia P:	2200 W S6 40 %
Apsaugos rūšis:	IP 54
Tuščioji eiga n <sub>0</sub> :	2860 v/min
Pjūklo geležtė:	Ø 400 x Ø 30 x 3 mm
Dantų skaičius:	40
Maksimali pjovimo galia:	125 mm
Mažiausia pjovimo galia:	25 mm
Maksimalus pjaunamos medžiagos ilgis:	1000 mm
Minimalus pjaunamos medžiagos ilgis:	300 mm
Svoris:	37 kg

Darbo režimas S6 40 %: nepertraukiamas režimas su periodine apkrova (ciklo trukmė 10 min.). Kad variklis per daug neįkaistų, jis gali veikti 40 % visos ciklo trukmės, esant leistinai vardinei galiai, ir po to be apkrovos toliau turi veikti 60 % visos ciklo trukmės.

## Triukšmas ir vibracija

Triukšmo ir vibracijos vertės nurodytos pagal EN 1870-6 standartą.

	Darbas
Garso slėgio lygis, L <sub>pA</sub>	86,5 dB(A)
Nestabilumas K <sub>pA</sub>	4 dB
Garso galios lygis, L <sub>WA</sub>	97,5 dB(A)
Nesandarumas, K <sub>WA</sub>	4 dB

**Naudokite apsaugos nuo triukšmo priemones.** Dėl triukšmo poveikio kyla pavojus prarasti klausą.

Vibracijos emisijos dydis  $a_h \leq 2,5 \text{ m/s}^2$   
Nestabilumas K = 1,5 m/s<sup>2</sup>

Nurodytos vertės yra emisinės, todėl gali ir neatitikti saugios darbo vietos verčių. Nors emisijos ir imisijos lygiai yra susiję, pagal juos neįmanoma patikimai nustatyti, ar būtina imtis papildomų atsargumo priemonių. Faktiniam imisijos lygiui darbo vietoje įtakos turi darbo patalpos specifika, kiti triukšmo šaltiniai, pvz., staklių skaičius ir kiti netoliese atliekami darbo procesai. Be to, gali skirtis patikimos darbo vietos reikšmės įvairiose šalyse. Ši informacija pateikiama, kad naudotojas galėtų geriau įvertinti grėsmę ir pavojų.

### Iki minimumo sumažinkite garsą ir vibraciją!

- Naudokite tik nepriekaištingos būklės prietaisą.
- Reguliariai valykite ir prižiūrėkite prietaisą.
- Savo darbo metodus pritaikykite pagal prietaisą.
- Pernelyg neapkraukite prietaiso.
- Prireikus prietaisą patikrinkite.
- Išjunkite prietaisą, jeigu jo nebenaudojate.

### Kiti pavojai

**Net jeigu elektros įrenginį naudojate pagal nurodymus, visada yra kitų pavojų tikimybė. Galimi pavojai, susiję su elektros įrankio konstrukcija ir specifikacija:**

1. Kvėpavimo takų dirginimas, jei naudojamas netinkamas respiratorius.
2. Klausos pakitimai, jei nešiojamos netinkamos ausinės.
3. Sveikatos sutrikimai dėl plaštakos ir rankos vibravimo, jei prietaisas naudojamas ilgą laiką arba netinkamai laikomas ir prižiūrimas.

## 6. Pjūklo montavimas (1–8 pav.)

### 6.1 Skersinių ramsčių montavimas (1–3 pav.)

Abu skersinius ramsčius (23) pritvirtinkite prie abiejų viduje esančių stovėjimo atramų, kaip parodyta 3 pav. Tam naudokite varžtus (a), poveržles (b), veržles (c) ir spyruoklinius žiedus (f).

### 6.2 Ilgio fiksatorių montavimas (1/5/6 pav.)

Ilgio fiksatorių (9) įstumkite į skirtą angą prie tiekimo lopšio (6) (5 pav.) ir pritvirtinkite (9) jį varžtu (e), kaip parodyta 6 pav.

### 6.3 Lopšio ilgintuvo montavimas (1/7/8 pav.)

Lopšio ilgintuvą (10) įstumkite į skirtą angą prie tiekimo lopšio (6) (7 pav.) ir pritvirtinkite (10) jį varžtu (d), kaip parodyta 8 pav.

### 6.4 Spyruoklinio mechanizmo montavimas (4a–4f pav.)

- Atsukite savaime užsifiksuojančias veržles (A) ir prie spyruoklinio mechanizmo kreipiamojo vamzdžio (C) išsukite varžtus (B).
- Nuimkite kreipiamąjį vamzdį (C) ir spyruoklę (D) nuo antdėklo (E).
- Kreipiamąjį vamzdį su spyruokle perkiškite per antdėklą (F) prie stovo.
- Kreipiamąjį vamzdį (C) prisukite savaime užsifiksuojančiomis veržlėmis (A) ir varžtais (B) prie antdėklų (E) ir (F).
- Prieš kiekvieną naudojimą patikrinkite spyruoklinio mechanizmo poveikį: spyruoklė turi patikimai stumti tiekimo lopšį nuo pjūklo geležtės taip, kad pjūklo geležtė būtų uždengiama

LT

- judančio pjūklo geležtės gaubto.
- Jei spyruoklinis mechanizmas veikia netinkamai kreipkitės į klientų aptarnavimo skyrių arba specializuotą servisą.

## 7. Prieš įjungimą (1/9 pav.)

- **Draudžiama naudoti įrenginį, nesupažinus su šia naudojimo instrukcija ir su visais saugos nurodymais! Jei neturite panašių įrenginių naudojimo patirties, kreipkitės pagalbos į kvalifikuotus asmenis.**
- Pjūklą išpakuokite ir patikrinkite, ar jis nepažeistas transportuojant.
- Įrenginiu leidžiama naudotis tik lauke. Įrenginys turi stabiliai stovėti ant horizontalaus lygaus pagrindo. Prie įrenginio neturi būti atliekų, ant pagrindo neturi būti slidžių vietų ir kliūčių.
- Visas dangas ir saugumo įtaisus būtina tinkamai pritvirtinti; reikia sudaryti sąlygas, kad pjūklo geležtė galėtų laisvai sukstis.
- Patikrinkite visą įrenginį ir visus kabelius, ar jie nepažeisti transportuojant.
- Patikrinkite, ar pjūklo geležtė gerai pritvirtinta, ar ji nesutepta, nepažeista ir ar ji aštri. Atbukusias pjūklo geležtes pagalaskite arba pakeiskite.
- Patikrinkite, ar visos sraigtinės jungtys gerai priveržtos.
- Patikrinkite, ar nesusedėvėjo plyšio tarpikliai (11) ir, jei reikia, juos pakeiskite.
- Tiekimo lopšys (6) turi savaime grįžti į savo pradinę padėtį.
- Patikrinkite, ar ant įrenginio nėra svetimkūnių, kurie gali būti išsviesti.
- Elektros energijos šaltinis turi būti apsaugotas FI jungikliu, kurio nutekėjimo srovė yra 30 mA.
- Prieš įjungdami įrenginį įsitinkinkite, kad duomenys ant prietaiso duomenų lentelės sutampa su tinklo duomenimis.
- Dėmesio! Naudojant pjūklą, kiti asmenys turi laikytis pakankamo atstumo nuo įrenginio!
- Draudžiama pjauti kelis medienos gabalus ar jų ryšulį vienu metu – galite susižeisti! Išsilenkusius medienos gabalus įdėkite į tiekimo lopšį (6) taip, kad į išorę išsilenkusi pusė būtų nukreipta į pjūklo geležtę.
- Pjaustinio tiekimo lopšys (6) turi kablius (12), saugančius pjaustinį nuo sukimosi.
- Prieš spausdami įjungimo (išjungimo) jungiklį (Z), patikrinkite, ar tinkamai pritvirtinta pjūklo geležtė (4) ir ar lengvai juda judamosios dalys.
- Prieš kiekvieną naudojimą patikrinkite, ar po išjungimo pjūklo geležtė sustoja per mažiau nei 10 sekundžių.
- Nenaudokite prietaiso, jei stabdymo laikas ilgesnis

nei 10 sekundžių, kreipkitės į klientų aptarnavimo skyrių arba specializuotą servisą, kad patikrintų stabdį.

## 8. Valdymas (naudojimas)

### 8.1 Pjovimas (10, 14 pav.)

- Įdėkite pjaustinį į tiekimo lopšį (6).
- Jei norite įjungti pjūklą, spauskite žalią mygtuką (13). Palaukite, kol bus pasiektas didžiausias apskukų skaičius.
- Paimkite tiekimo lopšį (6) abiem rankom už rankenos (8) ir stumkite prie pjūklo geležtės (4).
- Spaudžiant tiekimo lopšį (6), apsauginis pjūklo geležtės įtaisas (3) atidengia pjūklo geležtę.
- Tiekimo lopšį (6) spauskite tik tiek, kad nesumažėtų variklio apskukos.
- Nupjovę, grąžinkite tiekimo lopšį (6) visiškai į pradinę padėtį.
- Išimkite iš tiekimo lopšio (6) nupjautą pjaustinį.
- Norėdami išjungti pjūklą nuspauskite raudoną mygtuką „0“ (14).

### 8.2. Pjūklo geležtės keitimas (11–13 pav.)

**Dėmesio! Ištraukite kištuką iš elektros lizdo! Prieš keisdami pjūklo geležtę, palikite ją atvėsti! Valdami pjūklo geležtę, nenaudokite degių skysčių. Imkite pjūklo geležtes į rankas tik mūvēdami pirštines. Sužeidimo pavojus!**

- Raktu (17) atsukite dengiamosios skardos (16) varžtus (15) ir skardą nuimkite.
- Pridėkite veržliaraktį (18) prie išorinės jungės (19) ir nukreipdami jį priešinga kryptimi veržlę (20) sukite raktu (17) prieš laikrodžio rodyklę.
- Nuimkite veržlę (20) ir išorinę jungę (19) nuo pjūklo veleno (21).
- Tada galite nuimti pjūklo geležtę (4) nuo pjūklo veleno (21).
- Kruopščiai nuvalykite vidinę jungę (22), išorinę jungę (19) ir veržlę (20).
- Naują pjūklo geležtę įmontuokite atvirkštine tvarka ir priveržkite veržlę (20).
- **Svarbu! Veržlės neveržkite prie įrankio kaldami ir nenaudokite įrankių ilgintuvų! Atkreipkite dėmesį į tinkamą pjūklo geležtės (4) sukimosi kryptį!**
- Varžtais (15) vėl pritvirtinkite dengiamąją skardą (16).
- **Dėmesio! Nepamirškite susirinkti savo įrankių!**



## 9. Techninė priežiūra, valymas ir remontas

### **Dėmesio! Ištraukite kištuką iš elektros lizdo.**

Reguliariai valykite nešvarumus nuo įrenginio. Naudokite rankinę šluotelę arba šluostę. Reguliariai tikrinkite, ar geležtė nenusidėvėjo. Ilgesnės prastovos metu pjūklo geležtę reikia sutepti. Atšipusias pjūklo geležtes būtina pagaląsti. Nuvalykite sakais suteptas pjūklo geležtes! Reguliariai tikrinkite, ar priveržtos visos veržlinės jungtys.

Pasirūpinkite, kad rankenos būtų sausos, nesakuotos, nesuteptos alyva ir neriebaluotos. Valydami, nenaudokite ėsdinamųjų valymo priemonių. Neapsaugotose patalpose arba lauke pjūklą būtina uždengti brezentu. Ypač saugokite, kad nesušlaptų variklis ir jungiklis.

- Prieš kiekvieną naudojimą, patikrinkite, kad nukreipimo svirtis pati sugrįžtų į pradinę padėtį.
- Prieš kiekvieną naudojimą patikrinkite, ar po išjungimo pjūklo geležtė sustoja per mažiau nei 10 sekundžių.

**Dėmesio! Elektrinos įrankius gali taisyti tik elektrikas!**

## 10. Atsarginių dalių užsakymas

Užsakant atsargines dalis reikia nurodyti šiuos duomenis:

- prietaiso tipą,
- prietaiso prekės numerį,
- prietaiso identifikacinį numerį ir
- reikiamos atsarginės detalės numerį.

Aktuella priser och ytterligare information finns på [www.isc-gmbh.info](http://www.isc-gmbh.info)

## 11. Laikymas

Prietaisą ir jo priedus laikyti tamsioje, sausoje, nešaltoje ir vaikams neprieinamoje vietoje. Geriausia laikyti 5–30 °C temperatūroje. Elektros prietaisą laikyti originalioje pakuotėje.

## 12. Atliekų tvarkymas ir antrinis panaudojimas

Prietaisas yra įpakotas, kad gabenamas nebūtų sugadintas. Ši pakuotė yra žaliavinė medžiaga, tinkama naudoti dar kartą arba perdirbti. Prietaisas ir jo priedai yra iš įvairių medžiagų, tokių kaip metalas ir plastikas. Sugedusias konstrukcijos dalis būtina utilizuoti kaip specialiąsias atliekas. Teiraukitės specialioje parduotuvėje ar komunaliniame ūkyje!

**BG**

## **Съдържание**

1. Описание на уреда
2. Обем на доставка
3. Употреба по предназначение
4. Важни указания
5. Технически данни
6. Монтаж на шарнирна резачка
7. Преди пускане в експлоатация
8. Обслужване/работа
9. Поддръжка, почистване, ремонт
10. Поръчване на резервни части
11. Съхранение
12. Екологосъобразно отстраняване и повторно използване



"ПРЕДУПРЕЖДЕНИЕ – С цел намаляването на риска от наранявания прочетете ръководството за употреба"



**Носете защита за слуха.**

Въздействието на шума може да причини загуба на слуха.



**Носете противопрахова маска.**

При обработката на дърво и други материали може да възникне опасен за здравето прах. Съдържащ азбест материал не трябва да се обработва!



**Носете защитни очила.**

Възникващи по време на работата искри или изхвъркващи от уреда трески, стърготини, стружки и прах могат да причинят загуба на зрението.



**Внимание опасност от нараняване!**

**Не посягайте към работещия циркуляр.**



При боравенето с циркулярни дискове и груб материал за рязане носете ръкавици.



Не излагайте на дъжд! Пазете от дъжд и влага.



Незабавно издърпвайте щепсела от мрежата, когато мрежовият проводник е повреден или прекъснат.

**BG****⚠ Внимание!**

При използването на уредите трябва да се спазват някои предпазни мерки по безопасност, за да се предотвратят наранявания и щети. За целта внимателно прочетете това упътване за обслужване/указания по техника на безопасност. Пазете го добре, за да разполагате с информацията по всяко време. В случай, че трябва да предадете уреда на други лица, моля, предайте им това упътване за обслужване/указания по техника на безопасност. Ние не поемаме отговорност за злополуки или щети, възникнали вследствие на несъблюдаването на това упътване и на указанията по техника на безопасност.

**1. Описание на уреда (изобр. 1)**

- 1 Двигател
- 2 Кутия на циркулярния диск неподвижна
- 3 Кутия на циркулярния диск подвижна
- 4 Циркулярен диск
- 5 Рама
- 6 Подаващ шарнирен плот
- 7 Комбинация-превключвател-щепсел
- 8 Ръкохватка
- 9 Надлъжен ограничител
- 10 Шарнирен удължител

**2. Обем на доставка**

- Шарнирна резачка за дърва за огрев
- Твърдосплавен циркулярен диск
- Инструмент за смяна на циркулярния диск
- Оригинално ръководство за употреба

**3. Употреба по предназначение**

Шарнирната резачка за дърва за огрев служи за напречно рязане на дърва за огрев в допустимите размери (вижте техническите данни) в наклоняем към циркулярния диск подаващ шарнирен плот. Този уред е предназначен само за използване на открито и за обслужване от един човек. Други лица по време на експлоатацията трябва да спазват достатъчна дистанция спрямо уреда.

**Машината трябва да се използва само според нейното предназначение.**

Всяка друга употреба извън тази не е съобразно предназначението. За възникващи от това щети или наранявания от всякакъв вид отговаря ползвателят/обслужващото лице, а не производителят. Трябва да се използват само подходящи за машината циркулярни дискове

(твърдосплавни или хромо-ванадиеви циркулярни дискове). Използването на всякакъв вид циркулярни дискове от бързорежеща стомана и отрезни шлифовъчни шайби е забранено.

Съставна част от употребата по предназначение представлява също така съблюдаването на указанията по техника на безопасност, както и инструкцията за монтаж и указанията за експлоатация в упътването за употреба.

Лица, обслужващи и поддържащи машината, следва да са запознати с нея и да са наясно с възможните рискове. Освен това строго следва да се съблюдават валидните инструкции за безопасност респ. разпоредби за предпазване от злополуки. Други общи правила в сферата на трудовата медицина и техниката на безопасност също така е необходимо да се спазват.

Промени по машината напълно изключват гаранция от страна на производителя и възникващите посредством това щети. Въпреки употребата по предназначение могат да не се отстранят напълно определени остатъчни рискови фактори. Обусловени от конструкцията и монтажа на машината могат да настъпят следните рискове:

- Съприкосновение на циркулярния диск в непокритата зона на рязане.
- Захапване в работещия циркулярен диск (нараняване от порязване).
- Обратен удар на заготовки и на части от заготовки.
- Счупвания на циркулярния диск.
- Изхвърляне на дефектни части на циркулярния диск.
- Слухови увреждания при неизползване на необходимата защита за слуха.

Машината трябва да се използва само според нейното предназначение. Всяка друга употреба извън тази не е съобразно предназначението.

За произтичащи от това щети или наранявания от всякакъв вид отговорност носи ползвателят/обслужващото лице, а не производителят.

Моля, имайте предвид, че нашите уреди според предназначението си не са конструирани за промишлена, занаятчийска или индустриална употреба. Ние не поемаме никаква гаранция, ако уредът се използва в промишлени, занаятчийски или индустриални предприятия, както и при подобни на тях дейности.

#### 4. Важни указания

Моля, прочетете внимателно упътването за употреба и спазвайте неговите указания. С помощта на това работно ръководство се запознайте с уреда, правилната употреба, както и с указанията по техника на безопасност.

##### ⚠ Указания по техника на безопасност

- ВПредупреждение: Когато се използват електроинструменти, трябва да се следват основните мерки за безопасност, за да се изключат рисковете от пожар, електрически удар и наранявания на лица.
- Спазвайте всички тези указания преди и по време на работа с резачката.
- Пазете добре указанията по техника на безопасност.
- Пазете се от електрически удар! Избягвайте съприкосновението на тялото с заземени части.
- Неползваните уреди би трябвало да се съхраняват на сухо, затворено място и да се пазят извън обсега на деца.
- Поддържайте инструментите наострени и чисти, за да можете да работите по-добре и по-сигурно.
- Редовно проверявайте кабела на инструмента и при повреда го сменете при признат специалист.
- Проверявайте редовно удължителните кабели и ги сменяйте, ако са повредени.
- На открито използвайте само разрешени за това, съответно обозначени удължителни кабели.
- Внимавайте за това, което правите. Подхождайте разумно към работата. Не използвайте инструмента, ако сте уморени.
- Не използвайте инструменти, при които превключвателят не се включва и изключва.
- Предупреждение! Употребата на други сменяеми инструменти и на друго оборудване може да означава за Вас опасност от нараняване.
- Издърпвайте мрежовия щепсел при всякакви работи, свързани с настройката и поддръжката.
- Предайте указанията по техника на безопасност на всички лица, които работят с машината.
- Внимание! Поради въртящия се циркулярен диск съществува опасност от нараняване на ръцете и пръстите.
- Вкл/изключвателят (Z) на машината е оборудван със защитен изключвател срещу повторно включване на машината след спадане на напрежението или спиране на тока. След спадане на напрежението или спиране на тока машината се задвижва отново едва, след като включвателят е натиснат.
- Проверете преди пускане в експлоатация, дали напрежението върху фирмената табелка на уреда съпада с мрежовото напрежение.
- Ако е необходим удължителен кабел, то уверете се, че неговото напречно сечение е достатъчно за консумацията на ток на резачката. Минимално напречно сечение 1,5 мм<sup>2</sup>, над 20 м дължина на кабела 2,5 мм<sup>2</sup>.
- Използвайте барабана за кабела само в размотано състояние.
- Проверете мрежовия съединителен проводник. Не използвайте дефектни или повредени мрежови проводници.
- Не използвайте кабела, за да издърпате щепсела от контакта. Пазете кабела от горещина, масло и остри ръбове.
- Не излагайте резачката на дъжд и не използвайте машината във влажна или мокра среда.
- Погрижете се за доброто осветление.
- Не режете в близост до запалими течности или газове.
- Носете подходящо работно облекло! Широките дрехи или бижутата могат да бъдат захванати от въртящия се циркулярен диск.
- При работа на открито се препоръчват устойчиви на подхлъзване обувки.
- При дълги коси носете мрежа за коса.
- Избягвайте неестествената позиция на тялото.
- Обслужващото лице трябва да е поне на 16 години.
- Децата да се държат далеч от включения в мрежата уред.
- Дръжте работното място свободно от дървени отпадъци и разпръснати наоколо части.
- Безпорядъкът в работната зона може да доведе до злополуки.
- Не позволявайте на други лица, особено деца, да докосват инструмента или мрежовия кабел. Дръжте ги далеч от Вашата работна зона.
- Работещите на машината лица не трябва да бъдат разсейвани.
- Вземайте под внимание посоката на въртене на двигателя и циркулярния диск
- Използвайте само циркулярни дискове, чиято

**BG**

- максимално допустима скорост не е по-малка от максималната скорост на шпиндела на шарнирната резачка за дърва за огрев и на материала за рязане.
- Циркулярните дискове (4) след изключването на задвижването в никакъв случай не трябва да бъдат спирани чрез странично противодействие.
  - Монтирайте само добре наострени, без пукнатини и недеформирани циркулярни дискове (4).
  - Не използвайте кръгли циркулярни дискове (4) от високо легирана бързорезеща стомана (HSS-стомана).
  - Използвайте само препоръчаните от производителя циркулярни дискове, които отговарят на EN 847-1.
  - Дефектните циркулярни дискове (4) трябва веднага да се сменят.
  - Не използвайте циркулярни дискове, които не отговарят на посочените в това работно ръководство технически данни.
  - Защитните приспособления по машината не трябва да бъдат демонтирани или да се правят неизползваеми.
  - Сменете износената сменяема вложка на отвора.
  - Работното положение винаги трябва да бъде странично на циркулярния диск.
  - Не претоварвайте машината дотолкова, че тя да спре.
  - Внимавайте за това, отрязаните парчета дърво да не бъдат захванати и изхвърлени настрани от зъбния венец на циркулярния диск.
  - Никога не отстранявайте свободни трески, стърготини или заклещени дървени части при работещ циркулярен диск.
  - За поправяне на повреди или за отстраняване на заклещени парчета дърво изключете машината. - Издърпайте мрежовия щепсел -
  - При отклонена междина на рязане сменете подложката на междината. - Издърпайте мрежовия щепсел -
  - Извършвайте преоборудване, както и работи по настройката, измерването и почистването само при изключен двигател. - Издърпайте мрежовия щепсел -
  - Преди включването проверете, ключовете и инструментите за настройка да са отстранени.
  - При напускането на работното място изключете двигателя и издърпайте мрежовия щепсел.
  - Всички защитни приспособления и приспособления за безопасност след завършилия ремонт или поддръжка трябва веднага отново да бъдат монтирани.
  - Указанията за безопасност, работа и поддръжка на производителя, както и посочените в Техническите данни размери трябва да се съблюдават.
  - Съответните инструкции за безопасност и другите, общо признати правила за техническа безопасност трябва да се спазват.
  - Не използвайте кабела за цели, за които същият не е предназначен!
  - Погрижете се за безопасен стоеж и пазете равновесие по всяко време.
  - Проверете инструмента за евентуални повреди!
  - Преди по-нататъшната употреба на инструмента защитните приспособления или леко повредените части трябва внимателно да бъдат проверени за тяхното безупречно и съобразено с предназначението им функциониране.
  - Проверете, дали подвижните части функционират безупречно, дали същите не са заклещени и дали отделни части не са повредени. Всички части трябва да са правилно монтирани и всички условия следва да са изпълнени, за да се гарантира безупречната експлоатация на инструмента.
  - Повредени защитни приспособления и части трябва компетентно да се ремонтират или подменят от признат специализиран сервиз, доколкото в работната инструкция не е посочено нищо друго.
  - Повредени превключватели следва да се подменят в сервиз за обслужване на клиенти.
  - Този инструмент е приведен в съответствие със съответните разпоредби по техника на безопасност. Ремонтите трябва да се извършват само от специализирани електротехници, като се използват оригинални резервни части; в противен случай могат да възникнат злополуки за ползвателя.
  - Ако е необходимо, носете подходяща лична защитна екипировка. Това може да включва:
    - Защита за слуха с цел предотвратяване на риска за увреждане на слуха.
    - Дихателна защита с цел предотвратяване на риска от вдишване на опасен прах.
    - При боравенето с циркулярни дискове и груб работен материал носете ръкавици. Циркулярните дискове трябва винаги, когато е възможно, да се носят в съд.
  - Обслужващото лице трябва да бъде информирано за условията, които влияят на

образуването на шума (напр. циркулярни дискове, които са конструирани с цел намаляване на образуването на шум, грижа за циркулярния диск и машината).

- Дефекти по машината, включително по защитните приспособления и по циркулярния диск трябва да се съобщят веднага след като се открият на отговорното за безопасността лице.
- При транспортиране на машината използвайте само транспортните фиксатори и никога защитните приспособления за работа и транспорт.
- Всички обслужващи лица трябва да са подходящо обучени в използването, настройката и обслужването на машината.
- Не режете материал за рязане, който съдържа чужди тела като напр. тел, кабели или шнурове.
- Използвайте само остри циркулярни дискове.
- Използвайте машината само в добре проветрени зони.
- Нивото на запрашеност се влияе от вида на материала, който следва да се обработва.
- В случай, че е необходимо, включете външно смукателно устройство, преди да започнете с обработката.
- Уверете се, че всички използвани вретенни пръстени и циркулярни фланци са подходящи за целите на ползване, както е посочено от производителя.
- Подредете купчината от заготовки, които следва да се обработват и готовите заготовки близо до обичайното, работно място на оператора.
- Запознайте се с безопасните практики за почистване, за поддръжка и за редовно отстраняване на стружки и прах с цел избягването на риска от пожар.
- Съблюдавайте упътването на производителя за употребата, настройката и ремонта на циркулярни дискове.
- Обърнете внимание на посочените върху циркулярните дискове максимални обороти.
- Не допускайте всякакви отрязъци или други части от заготовката да се отстраняват от зоната на рязане при работеща машина, освен ако не се използва шибърен прът.
- Уверете се, че необходимите за експлоатацията на машината разделящи защитни приспособления и други предпазни устройства са монтирани, намират се в добро експлоатационно състояние и са правилно поддържани.
- Осигурете посредством подходящата защита

при транспортиране и плосък монтаж, при всички работи, свързани с транспортиране, поддръжка и екологосъобразно отстраняване машината да не се движи неконтролирано или да не може да се преобърне.

## 5. Технически данни

Двигател за променлив ток:	230 V ~ 50 Hz
Мощност P:	1500 W S1
Мощност P:	2200 W S6 40 %
Клас защита:	IP 54
Обороти на празен ход $n_0$ :	2860 мин <sup>-1</sup>
Циркулярен диск:	Ø 400 x Ø 30 x 3,0 мм
Брой на зъбците:	40
Мощност на рязане макс.:	125 мм
Мощност на рязане мин.:	25 мм
Дължина на рязане макс.:	1000 мм
Дължина на рязане мин.:	300 мм
Тегло:	37 кг

Режим на работа S6 40 %: Непрекъснат режим на работа с прекъсване на натоварването (продължителност на цикъла 10 мин). За да не се нагрива недопустимо двигателят, през 40 % от продължителността на цикъла двигателят трябва да работи с дадената номинална мощност и след това да продължи да работи без товар през 60 % от продължителността на цикъла.

## Шум и вибрация

Стойностите на шум и вибрация са определени съгласно EN 1870-6.

	Режим
Ниво на звуково налягане $L_{pA}$	86,5 dB(A)
Несигурност $K_{pA}$	4 dB
Ниво на звукова мощност $L_{WA}$	97,5 dB(A)
Несигурност $K_{WA}$	4 dB

### Носете защита за слуха.

Въздействието на шума може да причини загуба на слуха.

Емисионна стойност на трептене  $a_h \leq 2,5 \text{ m/s}^2$   
Несигурност  $K = 1,5 \text{ m/s}^2$



**BG**

Посочените стойности са стойности на емисия и с това не трябва същевременно да представляват и безопасни стойности на работното място.

Въпреки, че има корелация между нивата на емисия и имисия, от това не може да се установи със сигурност, дали са необходими допълнителни предпазни мерки или не. Факторите, които могат да повлияят на настоящото наличие на работното място ниво на имисия, съдържат продължителността на въздействията, особеностите на работното помещение, други източници на шум и т.н., напр. броя на машините и други подобни процеси. Надеждните стойности на работното място могат също така да варират в различните страни. Тази информация обаче трябва обаче да даде възможност на потребителя, да прави по-добра преценка на опасностите и риска.

**Ограничете появата на шум и вибрация до минимум!**

- Използвайте само изрядно функциониращи уреди.
- Обслужвайте и почиствайте уреда редовно.
- Нагодете начина си на работа спрямо уреда.
- Не претоварвайте уреда.
- При необходимост проверявайте уреда.
- Изключвайте уреда, когато не се използва.

**Остатъчни рискове**

**Дори когато не използвате този електроинструмент съобразно предписанията, то винаги продължават да съществуват остатъчни рискове. Следните рискове могат да възникнат във връзка с типа на конструкцията и изпълнението на този електроинструмент:**

1. Поражения в белите дробове, в случай че не се носи подходяща противопрахова дихателна маска.
2. Поражения на слуха, в случай че не се носи подходяща защита за слуха.
3. Поражения на здравето вследствие на трептения на китката и ръката от китката нагоре, в случай че уредът се използва продължително време или не се управлява и поддържа съобразно изискванията.

**6. Монтаж на шарнирната резачка (фигура 1-8)****6.1 Монтаж на напречни траверси (фигура 1-3)**

Закрепете двете напречни траверси (23) за двата вътрешни опорни крака, както е показано на фигура 3. За целта използвайте винтове (a), подложни шайби (b), както и гайки (c) и пружинни пръстени (f).

**6.2 Монтаж на надлъжен ограничител (фигура 1/5/6)**

Прибутайте надлъжния ограничител (9) в предвидения отвор на подаващия се шарнирен плот (6) (фигура 5) и закрепете надлъжния ограничител (9) с помощта на винта (e), както е показано на фигура 6.

**6.3 Монтаж на шарнирния удължител (фигура 1/7/8)**

Прибутайте шарнирния удължител (10) в предвидения отвор на подаващия се шарнирен плот (6) (фигура 7) и закрепете шарнирния удължител (10) с помощта на винта (d), както е показано на фигура 8.

**6.4 Монтаж на пружинния механизъм (фигура 4a – 4f)**

- Отворете самозадържащите се гайки (A) и извадете винтовете (B) в направляващата тръба (C) на пружинния механизъм.
- Извадете направляващата тръба (C) и пружината (D) от планката (E).
- Направлявайте/прокарайте направляващата тръба с помощта на пружината през планката (F) на ходовата част.
- Затегнете направляващата тръба (C) с помощта на самозадържащите се гайки (A) и винтовете (B) за планката (E) и за планката (F).
- Преди всяка операция проверявайте действието на пружинния механизъм: Пружината трябва надеждно да притиска обратно подаващия се шарнирен плот от циркулярния диск, така че циркулярният диск да се покрива от подвижната кутия на циркулярния диск.
- При неправилно функциониране на пружинния механизъм се обърнете към сервиз за обслужване на клиенти или специализиран сервиз.

## 7. Преди пускане в експлоатация (изобр. 1/9)

- **Забранено е пускането в експлоатация на машината преди предварителното запознаване с това упътване за употреба и с всички указания по техника на безопасност! Ако нямате опит в боравенето с подобни машини, се обърнете за съдействие към специалисти.**
- Разопаковайте резачката и проверете за евентуални повреди вследствие на транспортирането.
- Разрешена е експлоатация на машината само на открито. Машината трябва да се разположи стабилно върху хоризонтална, равна повърхност. По пода около машината не трябва да има отпадъци, хлъзгави места или неравности.
- Всички покрития и предпазни приспособления трябва да бъдат надлежно монтирани и циркулярният диск трябва да се движи свободно.
- Проверете цялата машина и всички кабели за евентуални повреди при транспортирането.
- Проверете дали циркулярният диск е стабилен, дали няма замърсявания, повреди и дали е остър. Наточете затъпените циркулярни дискове или ги подменете.
- Проверете стабилността на всички болтови съединения.
- Проверете за износване сменяемите части на междините (11) и ги подменете при необходимост.
- Подаващият шарнирен плот (6) трябва сам да се върне в изходното си положение.
- Проверете машината за евентуално налични чужди тела, които могат да бъдат изхвърлени.
- Източникът на тока трябва бъде защитен с шалтер срещу утечен ток с утечен ток от 30 mA.
- Преди свързването на машината се уверете, че данните върху фирмената табелка с данни съвпадат с мрежовите данни.
- Внимание: По време на работа останалите лица трябва задължително да спазват достатъчно отстояние от резачката!
- Не се допуска едновременното рязане на няколко парчета дърво или вързоп – съществува опасност от нараняване! Поставете извитите парчета дърво върху подаващия шарнирен плот (6) така, че извитата навън страна да е по посока на циркулярния диск.

- Подаващият шарнирен плот (6) за материала за рязане е оборудван с куки (12), които предотвратяват завъртане на материала.
- Преди да задействате вкл./изключвателя (Z) се уверете, че циркулярният диск (4) е правилно монтиран и че подвижните части са лесно маневрени.
- Преди всяко използване проверявайте, дали циркулярният диск след изключването спира за по-малко от 10 секунди.
- Повече не използвайте машината, ако времето за спиране е повече от 10 секунди и спирачката да се проверява от сервиз за обслужване на клиенти респ. специализиран сервиз.

## 8. Обслужване/работа

### 8.1. Рязане (изобр. 10, 14)

- Поставете материала за рязане в подаващия шарнирен плот (6).
- Чрез натискане на зеления бутон (13), резачката може да се включи. Изчакайте докато се достигнат пълните обороти.
- Хванете подаващия шарнирен плот (6) с двете ръце за ръкохватката (8) и го придвижете към циркулярния диск (4).
- Чрез натискане на шарнирния плот (6), циркулярният диск се освобождава от капака на циркулярния диск (3).
- Натискайте подаващия шарнирен плот (6) дотолкова силно, че оборотите на двигателя да не спадат.
- След извършено рязане отново напълно върнете подаващия шарнирен плот (6) в изходната позиция.
- Отстранете отрязания материал от подаващия шарнирен плот (6).
- За да изключите отново резачката, трябва да се натисне червеният бутон „0“ (14).

### 8.2. Смяна на циркулярен диск (изобр. 11-13)

**Внимание: Издърпвайте мрежовия щепсел! Преди да извършите смяната, оставете циркулярния диск да се охлади! За почистването на циркулярния диск не използвайте запалими течности. Винаги, когато боравите с циркулярни дискове, носете работни ръкавици. Опасност от нараняване!**

- Отстранете винтове (15) върху покривната ламарина (16) с ключа (17) и извадете покривната ламарина.

**BG**

- Поставете ключа с челен отвор (18) във външния фланец (19) и притиснете, след това с помощта на ключа (17) разхлабете гайката (20) по посока, обратна на часовниковата стрелка.
- Извадете гайката (20) и външния фланец (19) от циркулярния вал (21).
- Сега можете да свалите циркулярния диск (4) от циркулярния вал (21).
- Внимателно почистете вътрешния фланец (22), външния фланец (19) и гайката (20).
- Повторно монтирайте нов циркулярен диск в обратната последователност и здраво затегнете гайката (20).  
**Важно: Не притягайте гайката с удар върху инструмента или удължителите на инструмента! Обърнете внимание на правилната посока на въртене на циркулярния диск (4)!**
- Отново закрепете покривната ламарина (16) с помощта на винтовете (15).
- **Внимание! Не забравяйте да снемите Вашия инструмент**

**9. Поддръжка, почистване, ремонт****Внимание! Издърпайте мрежовия щепсел.**

Замърсявания следва редовно да се отстраняват от машината. Използвайте за целта ръчна метла или парцал. Редовно проверявайте циркулярния диск дали не се е износил. При продължителен престой циркулярният диск трябва леко да се намасли.

Тъпи циркулярни дискове трябва да се наточват допълнително. Насмолените циркулярни дискове да се почистват!

Редовно проверявайте всички винтови съединения дали са здраво стегнати. Поддържайте ръчките сухи и почистени от смола, масло или замърсявания с мазнини. За почистването не използвайте разяждащи почистващи препарати. В незащитени помещения или на открито трионът трябва да се покрива с брезент. Пазете особено двигателя и превключвателя от контакт с вода.

- Преди всяко използване проверявайте, дали подаващият лост се е върнал автоматично в изходната позиция.
- Преди всяко използване проверявайте, дали при изключването циркулярният диск спира за по-малко от 10 секунди.

**Внимание: Ремонти на електрически инструменти е разрешено да се извършват изключително от правоспособни специалисти електротехници!**

**10. Поръчване на резервни части**

При поръчката на резервни части трябва да се посочат следните данни:

- Вид на уреда
- Артикулен номер на уреда
- Идентификационен номер на уреда
- Номер на резервна част на необходимата резервна част

Актуални цени и информация ще намерите на [www.isc-gmbh.info](http://www.isc-gmbh.info)

**11. Съхранение**

Съхранявайте уреда и неговото оборудване на тъмно, сухо и защитено от замръзване място, както и на недостъпно за деца място. Оптималната температура на складиране е между 5 и 30 °C. Съхранявайте електроинструмента в оригиналната му опаковка.

**12. Екологосъобразно отстраняване и повторно използване**

Уредът се намира в опаковка, за да се предотвратят щети при транспортирането. Тази опаковка представлява суровина и затова може да се използва повторно или да се върне към цикъла за повторна преработка на суровините. Уредът и неговото оборудване са съставени от различни материали, като напр. метал и пластмаси. Изхвърлете дефектните монтажни части за екологосъобразно отстраняване на отровни отпадъци. Осведомете се в специализиран магазин или в Общинската администрация!

## Садржај

1. Опис уређаја
2. Садржај испоруке
3. Наменска употреба
4. Важне напомене
5. Технички подаци
6. Монтажа циркулара
7. Пре пуштања у рад
8. Руковање/рад
9. Одржавање, чишћење, поправке
10. Поручивање резервних делова
11. Чување
12. Одлагање у отпад и рециклирање

**RS**



„УПОЗОРЕЊЕ – прочитајте упутства за употребу како би се смањило ризик од задобивања повреда“



**Носите заштиту слуха.**

Бука може да утиче на губитак слуха.



**Носите маску за заштиту од прашине.**

Код обраде дрва и других материјала може доћи до стварања прашине штетне по здравље. Азбестни материјали не смеју се обрађивати!



**Носите заштитне наочаре.**

Варнице које настају за време рада, ивер, струготина и прашина која излази из уређаја могу да изазову губитак вида.



**Пажња опасност од задобивања повреда!  
Не захватајте у лист тестере који се врти.**



Код руковања листовима тестере и grubим материјалима носите заштитне рукавице.



Не излажите машину киши! Заштитите од кише и влаге.



Ако је струјни кабл оштећен или просечен, одмах извуците утикач из струјне мреже.

**⚠ Пажња!**

Током употребе уређаја морате поштовати безбедносне прописе како бисте спречили настанак повреда и штета. Зато пажљиво прочитајте ова упутства за употребу/безбедносне напомене. Добро их спремите тако да Вам информације буду у свако доба на располагању. Ако би овај уређај требало да се преда другим лицима, проследите им и ова упутства за употребу/безбедносне напомене. Не преузимамо одговорност за несреће или штете које би настале због непоштовања ових упутстава и безбедносних напомена.

**1. Опис уређаја (сл. 1)**

- 1 Мотор
- 2 Поклопац листа тестере, фиксни
- 3 Поклопац листа тестере, гибљив
- 4 Лист тестере
- 5 Оквир
- 6 Доводна клацкалица
- 7 Комбинација прекидач - утикач
- 8 Ручка
- 9 Уздужни граничник
- 10 Продужетак клацкалице

**2. Садржај испоруке**

- Циркулар за огревна дрва
- Лист тестере од тврдог метала
- Алат за замену листа тестере
- Оригинална упутства за употребу

**3. Наменска употреба**

Циркулар за огревна дрва служи за попречно резање огревног дрва у дозвољеним димензијама (види техничке податке) у додатној клацкалици која се закреће према листу тестере. Овај уређај је намењен за коришћење само на отвореном и њиме може да рукује само једно лице. Остала лица морају да током рада буду на довољном одстојању од уређаја

**Машина сме да се користи само наменски.**

Свака другачија употреба није наменска. За штете или повреде свих врста које из тога настану одговоран је корисник/руководилац, а никако произвођач. Смеју да се користе само они листови тестере који су подесни за ову машину (листови тестере од тврдог метала или хром-

волфрам листови). Забрањена је употреба листових тестера од брзорезног високолегираног челика и резних плоча свих врста.

Саставни део наменске употребе представља придржавање безбедносних напомена као и упутстава за монтажу и погонских напомена садржаних у упутствима за употребу.

Лица која опслужују или одржавају машину морају се упознати са пре наведеним и бити упућена у могуће опасности. При том треба тачно да се придржава важећих прописа о спречавању несрећа при раду. Обратите пажњу на остала општа правила која важе у медицини рада и безбедносно-техничким областима.

Промене на машини искључују гаранцију произвођача и штете које из тога произађу. Упркос наменском коришћењу не могу посве да се искључе одређени фактори ризика. Условљено конструкцијом и устројством машине могу да настану следеће ситуације:

- Дотицање листа тестере у непокривеном подручју.
- Захватање у ротациону резну плочу (посекотина).
- Повратни ударац радних предмета и њихових делова.
- Ломови листових тестера.
- Избацивање неисправних делова листа тестера.
- Оштећење слуха због некорисног потребне заштите.

Машина сме да се користи само наменски. Свака другачија употреба није наменска. За штете или повреде свих врста које настану због ненаменског коришћења одговоран је корисник/руководилац, а никако произвођач.

Молимо да обратите пажњу на то да наши уређаји нису конструисани за коришћење у комерцијалне, занатске или индустријске сврхе. Не преузимамо гаранцију, ако се уређај користи у комерцијалне, занатске и индустријске сврхе, као и у сличним делатностима.

**4. Важне напомене**

Пажљиво прочитајте ова упутства за употребу и обратите пажњу на напомене у њима. Помоћу ових упутстава за употребу упознајте се с уређајем, његовом правилном употребом, као и безбедносним напоменама.

**RS****⚠ Везбедносне напомене**

- Упозорење: За време коришћења електричних алата треба спроводити основне безбедносне мере у циљу избегавања ризика од пожара, електричног удара, или повреда лица.
- Обратите пажњу на све ове напомене пре и за време рада са тестером.
- Добро спремите ове безбедносне напомене.
- Заштитите се од електричног удара! Избегавајте дотицање тела са уземљеним деловима.
- Некоришћене уређаје треба чувати на сувом, закључаном месту, ван дохвата деце.
- Алати треба да буду оштри и чисти како бисте могли да радите боље и безбедније.
- Редовно контролишите кабл алата, а у случају да се оштети, предајте га овлашћеном електричару да га замени.
- Редовно контролишите продужне каблове и замените их ако се оштете.
- На отвореном користите само за то дозвољене и на одговарајући начин означене продужне каблове.
- Пазите шта радите. Послу приступајте разумно. Не користите алат ако сте уморни.
- Немојте да користите алате код којих прекидач не може да се укључи ни искључи.
- Упозорење! Употреба алата и осталих прибора који су другачији од препорученог, може за Вас да представља опасност од задобивања повреда.
- Код свих радова подешавања и одржавања извучите мрежни утикач из струјне мреже.
- Проследите безбедносне напомене свим лицима која ће радити са машином.
- Опрез! Услед ротирања листа тестере постоји опасност од задобивања повреда руку и прстију.
- Прекидач за укључивање/искључивање (Z) има сигурносни прекидач против поновног укључивања у случају пада напона или нестанка ел. струје. Након пада напона машина ће да ради тек онда када се притисне прекидач за укључивање.
- Пре него што ћете прикључити машину, проверите да ли напон мреже одговара подацима на таблици са типом уређаја.
- Ако требате продужни кабл, проверите да ли има довољан пресек за провођење струје за рад тестере. Минимални пресек је 1,5 mm<sup>2</sup>, а са дужином кабла већом од 20 m треба да износи 2,5 mm<sup>2</sup>.
- Кабловски добаш користите само ако је кабл одмотан.
- Проверите мрежни кабловски вод. Не користите неисправне или оштећене прикључне водове.
- Не користите кабл да бисте извукли утикач из утичних. Заштитите мрежни кабл од врућине, иља и оштрих ивица.
- Не излажите тестеру киши и не користите машину у влажној или мокрој средини.
- Побрините се за добру расвету.
- Немојте користити тестеру у близини запаљивих течности или гасова.
- Носите одговарајућу радну одећу! Широку одећу или накит може да захвати ротациони лист тестере.
- Код радова на отвореном препоручамо да носите обућу која не клиже.
- Носите мрежицу за дугу косу.
- Избегавајте абнормалне положаје тела.
- Лице које користи уређај мора имати најмање 16 година.
- Држите децу подале од уређаја који је прикључен на напонску мрежу.
- Чистите радно место од дрвеног отпада и уклоните разбацане делове.
- Неред на радном месту може да узрокује несреће.
- Не дозвољавајте другим лицима, нарочито деци, да дотичу алат или мрежни кабл. Држите их подале од радног места.
- Не скрећите пажњу лицима која раде на машини.
- Обратите пажњу на смер вртње мотора и листа тестере. Користите само оне листове тестере чија највећа дозвољена брзина није мања од максималне брзине вретена циркулара за огревна дрва и материјала који режете.
- Након искључивања погона ни у ком случају немојте заустављати лист тестере (4) бочним притиском.
- Монтирајте само добро наоштрене, целе листове тестере (4) који нису деформисани.
- Не користите листове кружне тестере (4) од високолегираног брзорезног челика (тзв. HSS челик).
- Користите само оне листове тестере које је препоручио произвођач, а одговарају норми EN 847-1.
- Неисправни листови (4) морају се одмах заменити.
- Не користите листове тестере који не одговарају карактеристикама које су наведене у овим упутствима за употребу.
- Сигурносне направе на машини не смеју да се демонтирају или онеспособе.
- Замените истрошен уметак за цепање.



- Радни положај Вам увек мора бити са стране листа тестере.
- Не преоптерећујте машину, јер ће се зауставити.
- Пазите на то да зупчасти венац листа тестере не захвати и одбаца одрезане комаде дрвета.
- Никад не уклањајте ивер, опилке, или уклештене делове дрвета док лист тестере ради.
- Код уклањања сметњи или уклештених комада искључите машину.  
- Извуците мрежни утикач -
- Код повећаног процепа за тестеру замените уметак за цепање. - Извуците мрежни утикач -
- Преиначавања и подешавања, мерења и чишћења вршите само кад је мотор угашен. - Извуците мрежни утикач -
- Пре укључивања проверите да ли су уклоњени кључеви и алати за подешавање.
- Код одлазите са радног места искључите мотор и извуците струјни утикач.
- Све заштитне и сигурносне направе морају се монтирати одмах након извршене поправке или одржавања.
- Поштујте произвођачеве напомене о безбедности, начину рада и одржавања, као и димензија наведених у Техничким подацима.
- Морају се поштовати законске одредбе о спречавању несрећа при раду, као и остала опште призната безбедносно-техничка правила.
- Не употребљавајте кабл у сврхе за које није намењен!
- Побрините се за стабилан положај и у сваком моменту држите равнотежу.
- Проверите да ли на алату има евентуалних оштећења!
- Пре наставка употребе алата морате пажљиво да испитате да ли заштитне направе или благо оштећени делову функционишу беспрекорно и наменски.
- Проверите да ли беспрекорно функционишу гибљиви делови, да ли запињу или су оштећени. Сви делови морају бити правилно монтирани и испуњавати све услове за беспрекоран рад алата.
- Оштећене заштитне направе и делове мора стручно да поправи или замени овлашћени сервис, сем ако у упутствима за употребу није другачије наведено.
- Замену оштећених прекидача препустите сервисној радионици.
- Овај алат одговара релевантним безбедносним одредбама. Поправке сме да врши само електричар и то тако да користи оригиналне резервне делове, у противном могу да настану несреће по корисника.
- Ако је потребно, носите одговарајућу личну заштитну опрему. Она може да обухвата:
  - Заштиту за уши како бисте спречили ризик настанка наглувости.
  - Заштитну маску за уста како би се избегао ризик удисања опасне прашине.
  - Приликом руковања листовима тестере и грубим материјалима носите заштитне рукавице. Листови тестере увек се морају чувати у одговарајућој футроли у употребљивом стању.
- Корисник мора бити информисан о условима који узрокују buku (нпр. листови тестере који су конструисани у сврху смањења емисије буке, нега листова тестере и машине).
- Чим се открију грешке на машини, укључујући и заштитне направе и лист тестере, треба их саопштити лицу одговорном за безбедност.
- Код транспортовања машине користите само за то намењене направе, а за руковање и транспорт никад немојте да користите заштитне направе.
- Сви корисници морају бити школовани на одговарајући начин за примену, подешавање и руковање машином.
- Не режите дрво на ком се налазе страна тела, нпр. жице, каблови или ужад.
- Користите само оштре листове тестере.
- Машину употребљавајте само у добро проветреним подручјима.
- На експлозију прашине утиче врста материјала који се обрађује.
- Уколико постоји, пре него што почнете са обрадом, укључите спољни уређај за усисавање.
- Ставите гомилу радних предмета коју намеравате да обрађујете и фабрикујте радне предмете близу нормалног радног места оператера.
- У циљу избегавања ризика од настанка пожара, усвојите безбедан начин поступања приликом чишћења, поправке и редовног уклањања ивера и прашине.
- Поштујте упутства произвођача за коришћење, подешавање и поправку листова тестере.
- Придржавајте се максималног броја обртаја који је наведен на листовима тестере.
- Док машина ради не уклањајте из подручја резања комаде или друге делове радног предмета, сем ако при том користите комад за гурање.
- Проверите да ли се на машини налазе заштитне направе потребне за рад машине, јесу ли оне у добром радном стању и исправно

**RS**

- одржаване.
- Одговарајућом транспортном заштитом и равним постављањем машине осигурајте то да машина неће неконтролисано да се помера или падне приликом свих облика транспорта и радова одржавања и одлагања у отпад.

**5. Технички подаци**

Наизменични мотор:	230 V ~ 50 Hz
Снага P:	1500 W S1
Снага P:	2200 W S6 40%
Врста заштите:	IP 54
Број обртаја у празном ходу $n_0$ :	2860 perc <sup>-1</sup>
Лист тестере:	Ø 400 x Ø 30 x 3 mm
Број зубаца:	40
Учинак резања макс.:	125 mm
Учинак резања мин.:	25 mm
Дужина дрва за резање макс.:	1000 mm
Дужина дрва за резање мин.:	300 mm
Тежина:	37 kg

Режим рада S6 40 %: Континуиран режим рада са повременим прекидима (интервали од 10 мин). Да се мотор не би недозвољен прегрејао, сме да се погони номиналном снагом до 40 % трајања интервала и на крају мора наставити да ради преосталих 60 % интервала без оптерећења.

**Бука и вибрације**

Вредности буке и вибрација одређене су према норми EN 1870-6.

	Погон
Ниво звучног притиска $L_{pA}$	86,5 dB(A)
Несигурност $K_{pA}$	4 dB
Интензитет буке $L_{WA}$	97,5 dB(A)
Несигурност $K_{WA}$	4 dB

**Носите заштиту слуха.**

Бука може да утиче на губитак слуха.

Вредност емисије вибрација  $a_n \leq 2,5 \text{ m/s}^2$   
Несигурност  $K = 1,5 \text{ m/s}^2$

Наведене вредности су вредности емисије и не

морају истовремено да представљају безбедне вредности на дотичном радном месту. Иако постоји корелација између нивоа емисије и имисије, не може се поуздано утврдити да ли су потребне додатне мере опреза или не. Фактори који могу да утичу на садашњи ниво имисије на радном месту састоје се од трајања утицаја, својстава радног простора, осталих извора буке итд., нпр. број машина и других околних радних процеса. Поуздане вредности на радном месту могу исто тако да варирају од државе до државе. Ипак, ова информације може да омогући кориснику бољу процену опасности и ризика.

**Ограничите стварање буке и вибрација на минимум!**

- Користите само беспрекорне уређаје.
- Редовно чистите и одржавајте уређај.
- Прилагодите уређају свој начин рада.
- Не преоптерећујте уређај.
- По потреби предајте уређај на контролу.
- Ако не користите уређај, искључите га.

**Остали ризици**

**Чак и ако прописно рукујете овим уређајем, увек постоје неки ризици. Зависно од конструкције и изведбе овог електричног алата могу да настану следеће опасности:**

1. Оштећења плућа, ако се не носи одговарајућа маска за заштиту од прашине.
2. Оштећење слуха, ако се не носи одговарајућа заштита слуха.
3. Здравствене тегобе које настају као последица вибрација на шаку-руку, ако се уређај користи дуже време или се води и одржава непрописно.

**6. Монтажа циркулара (слика 1-8)****6.1 Монтажа попречних потпора (слика 1-3)**

Причврстите обе попречне потпоре (23) на ногаре смештене са унутрашње стране, као што је приказано на слици 3. За то употребите завртње (а), подложне плочице (b), као и навртке (c) и опружне прстене (f).

**6.2 Монтажа уздужног граничника (слика 1/5/6)**

Гурните уздужни граничник (9) у за то предвиђен отвор на доводној клацкалици (6) (слика 5) и причврстите уздужни граничник (9) завртњем (e), као што је приказано на слици 6.

### 6.3 Монтажа продужетка клацкалице (слика 1/7/8)

Гурните продужетак клацкалице (10) у предвиђен отвор на доводној клацкалици (6) (слика 7) и учврстите продужетак (10) завртњем (d), као што је приказано на слици 8.

### 6.4 Монтажа опружног механизма (слика 4a – 4f)

- Отпустите самоосигуравајуће навртке (A) и уклоните завртње (B) на цеви за вођење (C) опружног механизма.
- Скините цев за вођење (C) и опругу (D) са спојнице (E).
- Проведите цев за вођење са опругом кроз спојницу (F) на доњем постољу.
- Увртните цев за вођење (C) са самоосигуравајућим наврткама (A) и завртњима (B) на спојницу (E) и спојницу (F).
- Пре сваког рада проверите дејствовање опружног механизма: Опруга мора поуздано да одгурне доводну клацкалицу од листа тестере, тако да поклопац покрије лист тестере.
- У случају погрешног функционисања опружног механизма обратите се сервису или специјализованој продавници.

## 7. Пре пуштања у рад (сл. 1/9)

- **Без претходног упознавања с овим упутствима за употребу као и свим безбедносним напоменама, пуштање машине у рад је забрањено! Ако немате искуства у руковању машинама ове врсте, требало би да потражите помоћ стручних лица.**
- Распакујте тестеру и проверите да ли на њој има транспортних оштећења.
- Рад са машином дозвољен је само на отвореном. Машина мора фиксно стајати на хоризонталном, равном тлу. На тлу око машине не сме да се налази отпад, глатка места или предмети о које може да се спотакне.
- Сви поклопци и сигурносне направе морају бити правилно монтирани и лист тестере се мора слободно обртати.
- Целу машину и све каблове проверите на евентуална транспортна оштећења.
- Проверите да ли је лист тестере фиксиран и наоштрен и да ли на њему има прљавштине и оштећења. Тупе листове тестере наоштрите или их замените.
- Проверите да ли су сви спојеви са завртњима

чврсти.

- Проверите је ли уметак за цепање (11) исхабан и по потреби га замените.
- Доводна клацкалица (6) мора се самостално вратити у свој почетни положај.
- Проверите да ли на машини постоје страна тела која би могла излетети.
- Извор струје мора бити обезбеђен заштитним струјним прекидачем (ФИ- прекидач) са струју оптерећења од 30 mA.
- Пре прикључивања машине проверите да ли подаци на таблици с ознаком типа одговарају подацима о мрежи.
- Пажња: За време рада сва остала лица обавезно се морају налазити на довољном одстојању од машине!
- Није дозвољено резати више комада дрвета или свежњева одједном – постоји опасност од задобивања повреда! Савинуте комаде дрвета положите у доводну клацкалицу (6), тако да страна савинута према споља показује према листу тестере.
- Клацкалица за довођење комада за резање (6) мора имати кукe (12) које спречавају његово обртање.
- Пре него што укључите прекидач за укључивање/искључивање (Z), проверите да ли је лист тестере (4) правилно монтиран и да ли се крећу гибљиви делови.
- Пре сваког коришћења проверите да ли се лист тестере након искључивања зауставља за мање од 10 секунди.
- Ако време кочења износи више од 10 секунди, немојте употребљавати машину и однесите кочницу у сервис односно стручну радионицу на контролу.

## 8. Руковање/рад

### 8.1 Тестерисање (сл. 10, 14)

- Положите дрво у доводну клацкалицу (6).
- Тестеру можете да укључите притиском на зелени тастер (13). Сачекајте да постигне пуни број обртаја.
- Са обе руке ухватите доводну клацкалицу (6) за ручку (8) и водите је до листа тестере (4).
- Притиском на доводну клацкалицу (6) поклопац листа тестере (3) активираће лист.
- Доводну клацкалицу (6) притискајте толико да не падне број обртаја.
- Кад завршите рез вратите доводну клацкалицу (6) у целости назад у почетни положај.
- Одрезано дрво уклоните из клацкалице (6).
- Да бисте искључили тестеру, морате

**RS**

притиснути црвени тастер „0“ (14).

**8.2. Замена листа тестере (сл. 11-13)**

**Пажња: Извуците мрежни утикач!**

**Пре замене оставите лист тестере да се охлади!**

**За чишћење листа тестере не користите запаљиве течности.**

**Приликом руковања листовима тестере увек носите заштитне радне рукавице. Опасност од задобивања повреда!**

- Кључем (17) уклоните завртње (15) из лименог поклопаца (16) и скините поклопац.
- Специјални кључ (18) ставите на спољну прирубницу (19) и држите, затим другим кључем (17) одвртите навртку (20) у смеру супротном од казаљке на часовнику.
- Скините навртку (20) и спољну прирубницу (19) с осовине тестере (21).
- Сада можете да скинете лист тестере (4) с осовине (21).
- Пажљиво очистите унутрашњу прирубницу (22), спољну прирубницу (19) и навртку (20).
- Нови лист тестере монтирајте обрнутим редом и добро притегните навртку (20).  
**Важно: Навртка не сме да се притеже ударцима по алату или продужецима алата! Обратите пажњу на правилан смер вртње листа тестере (4)!**
- Лимени поклопац (16) поновно причврстите завртњима (15).
- **Пажња! Не заборавите уклонити алат!**

**9. Одржавање, чишћење, поправке**

**Пажња! Извуците мрежни утикач.**

Редовно чистите машину од прљавштине. За то употребите метлицу или кпру. Редовно проверавајте исхабаност листа тестере. Код дужег некоришћења машине лист тестере мора се мало подмазати уљем.

Тупе листове тестере треба набрусити. Очистите листове тестере од смоластих наслага!

Редовно проверавајте учвршћеност спојева са завртњима.

Ручке морају бити суве и очишћене од смоле, уља и масти. За чишћење не користите наједна средства. У незаштићеним просторијама, или на отвореном тестера мора бити прекривена ћерадом. Нарочито заштитите мотор и прекидач од контакта с водом.

- Пре сваког коришћења проверите да ли се доводна клацкалица враћа самостално у

почетни положај.

- Пре сваког коришћења проверите хоће ли се лист тестере приликом искључења зауставити за мање од 10 секунди.

**Пажња: Поправке на електричним алатима сме да врши искључиво електричар!**

**10. Поручивање резервних делова**

Код поруџбине резервних делова требало би да се наведе следеће:

- тип уређаја
- број артикла уређаја
- идентификациони број уређаја
- број потребног резервног дела

Актуелне цене и информације наћи ћете на интернет адреси [www.isc-gmbh.info](http://www.isc-gmbh.info)

**11. Чување**

Уређај и његов прибор спремите на тамно и суво место заштићено од смрзавања и недоступно за децу. Оптимална температура складиштења мора бити између 5 и 30 °Ц. Чувајте електроалат у оригиналном паковању.

**12. Одлагање у отпад и рециклирање**

Уређај је запакован како би се током транспорта спречила оштећења. Ова амбалажа је сировина и може у целости да се употреби или преда на рециклажу. Уређај и његов прибор састављени су од разних материјала, као нпр. метала и пластике. Неисправне склопове предајте на месту за сакупљање специјалног отпада. Распитајте се у специјализованој продавници или општинској управи!!

## Sadržaj

1. Opis uređaja
2. Sadržaj isporuke
3. Namjenska uporaba
4. Važne napomene
5. Tehnički podaci
6. Montaža pregibne pile
7. Prije puštanja u rad
8. Rukovanje/pogon
9. Održavanje, čišćenje, popravak
10. Naručivanje rezervnih dijelova
11. Skladištenje
12. Zbrinjavanje u otpad i recikliranje

## BIH



„Upozorenje – pročitajte upute za uporabu kako bi se smanjio rizik ozljeđivanja“



### **Nosite zaštitu za sluh.**

Djelovanje buke može uzrokovati gubitak sluha.



### **Nosite masku za zaštitu od prašine.**

Kod obrade drva i drugih materijala može nastati po zdravlje opasna prašina. Ne smije se obradivati materijal koji sadrži azbest!



### **Nosite zaštitne naočale.**

Iskre koje nastaju tijekom rada ili iverje, strugotine i prašina koja izlazi iz uređaja mogu uzrokovati gubitak vida.



**Pozor! Opasnost od ozljeđivanja!**  
Ne hvatajte rotirajući list pile.



Prilikom rukovanja listovima pile i grubim materijalima nosite zaštitne rukavice.



Ne izlažite uređaj kiši! Zaštitite od kiše i vlage.



Ako je mrežni kabel oštećen ili presječen, odmah izvucite utikač iz strujne mreže.

**⚠️ Pozor!**

Prilikom uporabe uređaja morate se pridržavati sigurnosnih propisa kako biste spriječili nastanak ozljeda i šteta. Zato pažljivo pročitajte ove upute za uporabu / sigurnosne napomene. Dobro ih sačuvajte tako da vam informacije u svako doba budu na raspolaganju. Ako biste ovaj uređaj trebali predati drugim osobama, molimo da im prosljedite i ove upute za uporabu. Ne preuzimamo jamstvo za štete nastale zbog nepridržavanja ovih uputa za uporabu i sigurnosnih napomena.

**1. Opis uređaja (sl. 1)**

- 1 Motor
- 2 Fiksni poklopac lista pile
- 3 Pokretni poklopac lista pile
- 4 List pile
- 5 Okvir
- 6 Klizač za vođenje drva
- 7 Kombinacija sklopka-utikač
- 8 Ručka
- 9 Uzdužni graničnik
- 10 Produženje klizača

**2. Opseg isporuke**

- Pregibna pila za rezanje ogrjevnog drva
- CV-list pile
- Alat za zamjenu lista pile
- Originalne upute za uporabu

**3. Namjenska uporaba**

Pregibna pila za ogrjevna drva služi za poprečno rezanje ogrjevnog drva u dopuštenim dimenzijama (vidi Tehničke podatke) na dovodnoj klackalici -koja se pregiba obzirom na list pile. Ovaj uređaj namijenjen je za korištenje isključivo na otvorenom i njime rukuje jedna osoba. Ostale osobe moraju se tijekom rada zadržavati na dostatnom razmaku od uređaja.

**Stroj se smije koristiti samo namjenski.**

Svaka drugačija uporaba nije namjenska. Za štete ili povrede svih vrsta nastale zbog nenamjenske uporabe odgovoran je korisnik/rukovatelj, a nikako proizvođač. Smiju se koristiti samo listovi pile koji su prikladni za ovaj stroj (listovi od tvrdog metala ili krom-volframa). Zabranjena je uporaba HSS-listova pile i rezućih ploča svih vrsta. Sastavni dio namjenske uporabe predstavlja i pridržavanje sigurnosnih napomena kao i uputa za montažu i napomena za rad

navedenih u uputama za uporabu.

Osobe koje rukuju strojem ili ga održavaju moraju se upoznati s prije navedenim i biti upućene u moguće opasnosti. Pritom se treba točno pridržavati važećih propisa o sprječavanju nesreća pri radu. Obratite pozor na ostala opća pravila koja vrijede u medicini rada i sigurnosno-tehničkim područjima.

Promjene na stroju isključuju jamstvo proizvođača i iz tog nastale štete.

Unatoč svrsishodnoj uporabi ipak mogu nastati određeni faktori rizika. Uvjetovano konstrukcijom i ustrojstvom stroja mogu nastati sljedeći rizici:

- Dodirivanje lista pile u nepokrivenom području.
- Dodirivanje rotirajućeg lista pile (poretina)
- Izbacivanje radnih komada i njihovih dijelova.
- Lom lista pile.
- Izbacivanje neispravnih dijelova lista pile.
- Oštećenje sluha zbog nekorištenja potrebne zaštite za sluh.

Stroj se smije koristiti samo namjenski. Svaka drugačija uporaba nije namjenska. Za štete ili ozljeđivanja svih vrsta koji bi nastali zbog takve uporabe odgovoran je korisnik/rukovatelj, a nikako proizvođač.

Molimo da obratite pozornost na to da naši uređaji nisu prikladni za uporabu u komercijalne, obrtničke ili industrijske svrhe. Ne preuzimamo jamstvo ako se uređaj koristi u komercijalne i industrijske svrhe kao i u sličnim djelatnostima.

**4. Važne napomene**

Pažljivo pročitajte ova upute za upotrebu i obratite pozornost na napomene u njima. Pomoću ovih uputa za uporabu upoznajte se s uređajem, njegovom pravilnom uporabom i sigurnosnim napomenama.

**⚠️ Sigurnosne napomene**

- Upozorenje: Ako se koristi elektroalat, treba se pridržavati osnovnih sigurnosnih mjera radi izbjegavanja rizika od požara, električnog udara i tjelesnih ozljeđivanja osoba.
- Obratite pozornost na sve ove napomene prije i za vrijeme rada s pilom.
- Dobro spremite ove sigurnosne napomene.
- Zaštitite se od električnog udara! Izbjegavajte tjelesni kontakt s uzemljenim dijelovima.
- Uređaje koje ne koristite trebali biste skladištiti na suhom, zaključanom mjestu i izvan dohvata djece.



**BIH**

- Alate držite oštrima i čistima kako biste s njima mogli bolje raditi.
- Redovito provjeravajte kabel alata i u slučaju njegovog oštećenja prepustite ovlaštenom stručnjaku da ga zamijeni.
- Redovito kontrolirajte produžne kabele i ako su oštećeni, zamijenite ih.
- Na otvorenom koristite samo za to dopuštene i na odgovarajući način označene produžne kabele.
- Pazite što radite. Poslu pristupajte razumno. Ne koristite elektroalat ako ste umorni.
- Ne koristite alate kod kojih se sklopka ne može uključiti i isključiti.
- Upozorenje! Korištenje drugačijeg elektroalata i pribora može za vas značiti opasnost od povrede.
- Kod svih radova podešavanja i održavanja izvucite mrežni utikač.
- Prosljedite sigurnosne napomene svim osobama koje će raditi sa strojem.
- Oprez! Zbog rotirajućeg lista pile postoji opasnost od ozljeđivanja ruku i prstiju.
- Stroj je opremljen sigurnosnom sklopkom protiv ponovnog uključivanja u slučaju pada napona ili nestanka el. struje.
- Prije nego što ćete stroj priključiti, provjerite je li napon mreže u skladu s podacima na tipskoj pločici.
- Ako trebate produžni kabel, provjerite je li njegov presjek dovoljan za provođenje struje za rad pile. Najmanji presjek 1,5 mm<sup>2</sup>, za dužine kabela veće od 20 m presjek mora biti 2,5 mm<sup>2</sup>.
- Kolute koristite samo ako je kabel odmotan.
- Provjerite mrežni kabel. Nemojte koristiti neispravne ili oštećene kabele.
- Nemojte koristiti kabel da biste povukli utikač iz utičnice. Mrežni kabel zaštitite od vrućine, ulja i oštrih bridova.
- Ne izlažite pilu kiši i ne koristite stroj u vlažnoj ili mokroj okolini.
- Pobrinite se za dobru rasvjetu.
- Ne piliite u blizini zapaljivih tekućina ili plinova.
- Nosite prikladnu radnu odjeću! Široku odjeću ili nakit može zahvatiti rotirajući list pile.
- Kod radova na otvorenom preporučujemo obuću koja se ne skliže.
- Nosite mrežicu za dugu kosu.
- Izbjegavajte nenormalni položaj tijela.
- Osoba koja rukuje pilom mora imati barem 16 godina.
- Držite djecu podalje od uređaja koji je priključen na naponsku mrežu.
- Radno mjesto održavajte čistim od drvenog otpada i razbacanih dijelova.
- Nered na radnom mjestu može za posljedicu imati nesreću.
- Nemojte dopustiti drugim osobama, naročito djeci, da dodiruju elektroalat ili mrežni kabel. Držite ih podalje od radnog mjesta.
- Ne skrećite pozornost osobama koje rade na stroju.
- Obratite pažnju na smjer vrtnje motora i lista pile. Koristite samo listove pile čija najveća dopuštena brzina nije manja od maksimalne brzine vretena kružne pile i materijala koji režete.
- Nakon isključivanja pogona ni u kojem slučaju nemojte zaustavljati listove pile (4) bočnim pritiskom.
- Montirajte samo dobro nabrušene, cijele i nedeformirane listove pile (4).
- Ne koristite listove kružne pile (4) od visokolegirano brzorežućeg radnog čelika (HSS čelik).
- Koristite samo listove pile koje je preporučio proizvođač i koji odgovaraju normi EN 847-1.
- Neispravni listovi pile (4) moraju se odmah zamijeniti.
- Ne koristite listove pile koji ne odgovaraju karakteristikama navedenim u ovim uputama za uporabu.
- Sigurnosne naprave na stroju ne smiju se demontirati niti onesposobljavati.
- Zamijenite istrošeni umetak stola.
- Radni položaj Vam uvijek mora biti sa strane lista pile.
- Ne opterećujte stroj tako da se zaustavi.
- Pripazite na to da zupčasti vijenac lista pile ne zahvati i odbaci odrezani komad drveta.
- Nikad ne uklanjajte labavo iverje, piljevinu ili ukliještene dijelove drveta dok list pile radi.
- Kod uklanjanja smetnji ili ukliještenih drvenih komada isključite stroj. - Izvucite mrežni utikač -
- Kod povećanog procjepa za pilu zamijenite uložak stola. - Izvucite mrežni utikač -
- Preinake kao i radove podešavanja, mjerenja i čišćenja obavljajte samo kod isključenog motora. - Izvucite mrežni utikač -
- Prije uključivanja provjerite jesu li ključ i alati za podešavanje uklonjeni.
- Kod napuštanja radnog mjesta isključite motor i izvucite mrežni utikač.
- Sve zaštitne i sigurnosne naprave moraju se montirati odmah nakon obavljenog popravka ili radova održavanja.
- Pridržavajte se proizvođačevih napomena o sigurnosti, načinu rada i održavanja kao i dimenzija navedenih u Tehničkim podacima.
- Morate se pridržavati zakonskih odredaba o sprječavanju nesreća na radu kao i ostalih opće priznatih sigurnosno-tehničkih pravila.
- Ne koristite kabel za ono za što nije namijenjen!
- Pobrinite se za siguran položaj i uvijek držite ravnotežu.

- Provjerite alat na eventualna oštećenja!
- Prije uporabe alata morate pažljivo preispitati zaštitne naprave ili malo oštećene dijelove na njihovo besprijekorno i svrsishodno funkcioniranje.
- Provjerite funkcioniraju li pokretni dijelovi besprijekorno, da ne zapinju ili da nisu oštećeni. Svi dijelovi moraju biti pravilno montirani i ispunjavati sve uvjete za besprijekorno odvijanje rada alata.
- Oštećene zaštitne naprave i dijelove mora stručno popraviti ili zamijeniti ovlaštenu servis, osim ako u uputama za uporabu nije drukčije navedeno.
- Zamjenu oštećenih prekidača prepustite servisnoj radionici.
- Ovaj alat odgovara zakonskim sigurnosnim odredbama. Popravke smije obavljati samo električar i to tako da koristi originalne rezervne dijelove, u suprotnom mogu za korisnika nastati nesreće.
- Ako je potrebno, nosite prikladnu osobnu zaštitnu opremu. Ona može sadržavati:
  - zaštitu za sluh zbog izbjegavanja rizika od naglušnosti;
  - zaštitu dišnih organa zbog izbjegavanja rizika od udisanja opasne prašine.
  - Kod rukovanja listovima pile i grubim materijalima nosite zaštitne rukavice. Listovi pile uvijek se moraju čuvati u prikladnoj futroli u upotrebljivom stanju.
- Rukovatelj mora biti obaviješten o uvjetima koji utječu na razvoj buke (npr. listovi pile koji su konstruirani za smanjenje razvoja buke), njezi listova pile i stroja.
- Čim otkrijete greške na stroju, uključujući zaštitnih naprava i lista pile, odmah to dojavite osobi odgovornoj za sigurnost na radu.
- Kod transportiranja stroja koristite samo transportna sredstva, a nikad zaštitne naprave za rukovanje ili transport.
- Svi rukovatelji strojem moraju biti primjereno upućeni u korištenje i podešavanje stroja.
- Ne pilite materijale koji sadrže strana tijela, kao npr. žice, kabele ili užad.
- Koristite samo oštre listove pile.
- Stroj koristite samo u dobro prozračenom području.
- Na izloženost prašini utječe vrsta materijala koji se reže.
- Ako postoji, prije nego počnete s obradom uključite vanjski uređaj za usisavanje.
- Provjerite jesu li svi korišteni prsteni vretena i prirubnice pile prikladni za korištenje, u skladu s preporukama proizvođača.
- Složite kup radnih komada koji treba obraditi i

zgotovite radne komade blizu normalnog radnog mjesta operatera.

- U svrhu izbjegavanja rizika od nastanka požara usvojite siguran način postupanja prilikom čišćenja, popravaka i redovitog uklanjanja piljevine i prašine.
- Slijedite upute proizvođača za korištenje, podešavanje i popravak listova pile.
- Pridržavajte se maksimalnog broja okretaja navedenog na listovima pile.
- Ne uklanjajte iz područja rezanja odrezane komade ili druge dijelove radnog komada dok stroj radi, osim ako pritom koristite komad za guranje.
- Provjerite nalaze li se na stroju zaštitne naprave i ostale sigurnosne naprave za isključivanje koje su potrebne za rad stroja, jesu li one u dobro radnom stanju i ispravno održavane.
- Odgovarajućom transportnom zaštitom i ravnim postavljanjem stroja osigurajte da se stroj neće nekontrolirano pomicati ili pasti prilikom svih oblika transporta i radova održavanja i zbrinjavanja.

## 5. Tehnički podaci

Izmjenični motor:	230 V ~ 50 Hz
Snaga P:	1500 W S1
Snaga P:	2200 W S6 40 %
Vrsta zaštite:	IP 54
Broj okretaja praznog hoda $n_0$ :	2860 min <sup>-1</sup>
List pile:	Ø 400 x Ø 30 x 3 mm
Broj zubaca:	40
Učin rezanja maks. (obrnuti rez):	125 mm
Učin rezanja min.:	25 mm
Dužina drva za rezanje maks.:	1000 mm
Dužina drva za rezanje min.:	300 mm
Težina:	37 kg

Vrsta pogona S6 40 %: neprestani pogon s promjenljivim opterećenjem (trajanje ciklusa 10 min). Da se motor ne bi nedopušteno zagrijao, smije se pogoniti do 40 % trajanja ciklusa s navedenom nazivnom snagom i na kraju mora nastaviti raditi sa 60 % trajanja ciklusa bez opterećenja.

**BIH****Buka i vibracije**

Vrijednosti buke i vibracije izmjerene su prema normi EN 1870-6.

Pogon	
Razina zvučnog tlaka $L_{pA}$ :	86,5 dB (A)
Nesigurnost $K_{pA}$	4 dB
Intenzitet buke $L_{WA}$ :	97,5 dB (A)
Nesigurnost $K_{WA}$	4 dB

**Nosite zaštitu za sluh.**

Utjecaj buke može izazvati gubitak sluha.

Vrijednost emisije vibracija  $a_h \leq 2,5 \text{ m/s}^2$

Nesigurnost  $K = 1,5 \text{ m/s}^2$

Navedene vrijednosti su vrijednosti emisije i ne moraju istovremeno predstavljati sigurne vrijednosti na dotičnom radnom mjestu. Iako postoji korelacija između razine emisije i imisije, ne može se pouzdano utvrditi jesu li potrebne dodatne mjere opreza ili ne. Faktori koji mogu utjecati na sadašnju razinu imisije na radnom mjestu sastoje se od trajanja utjecaja, svojstava radnog prostora, ostalih izvora buke itd, npr. broj strojeva i drugih susjednih radnih procesa. Pouzdane vrijednosti na radnom mjestu mogu isto tako varirati od države do države. Ove informacije mogu korisniku pomoći da bolje procijeni opasnosti i rizike.

**Ograničite stvaranje buke i vibracija na minimum!**

- Koristite samo besprijeorne uređaje.
- Redovito čistite i održavajte uređaj.
- Svoj način rada prilagodite uređaju.
- Nemojte preopterećivati uređaj.
- Po potrebi predajte uređaj na kontrolu.
- Isključite uređaj kad ga ne koristite.

**Ostali rizici**

**Čak i kad se ovi elektroalati koriste propisno, uvijek postoje neki drugi rizici.**

**Sljedeće opasnosti mogu nastati vezi s izvedbom i konstrukcijom elektroalata:**

1. Oštećenja pluća ako se ne nosi prikladna maska za zaštitu od prašine.
2. Oštećenja sluha ako se ne nosi prikladna zaštita za sluh.
3. Zdravstveni problemi koji nastaju kao posljedica vibracija na šaku-ruku u slučaju da se uređaj koristi tijekom dužeg vremena ili se nepropisno koristi i održava.

**6. Montaža pregibne pile (slika 1-8)****6.1 Montaža poprečnih potpora (slika 1-3)**

Obje poprečne potpore (23) pričvrstite na nogare smještene s unutrašnje strane, kao što je prikazano na slici 3. Za to koristite vijke (a), podložne pločice (b), kao i matice (c) i opružne prstene (f).

**6.2 Montaža uzdužnog graničnika (slika 1/5/6)**

Gurnite uzdužni graničnik (9) u previdjeni otvor u klizaču za vođenje drva (6) (slika 5) i pričvrstite ga (9) vijkom (e) kao što je prikazano na slici 6.

**6.3 Montaža produženja klizača (slika 1/7/8)**

Gurnite produženje klizača (10) u predvidjeni otvor u klizaču za vođenje drva (6) (slika 7) i pričvrstite produženje (10) vijkom (d) kao što je prikazano na slici 8.

**6.4 Montaža opružnog mehanizma (slika 4a – 4f)**

- Otpustite samoosiguravajuće matice (A) i uklonite vijke (B) na cijevi za vođenje (C) opružnog mehanizma.
- Skinite cijev za vođenje (C) i oprugu (D) sa spojnice (E).
- Provedite cijev za vođenje s oprugom kroz spojnicu (F) na donjem postolju.
- Učvrstite cijev za vođenje (C) sa samoosiguravajućim maticama (A) i vijcima (B) na spojnicu (E) i spojnicu (F).
- Prije svakog rada provjerite djelovanje opružnog mehanizma: Opruga mora pouzdano odgurnuti dovodnu klackalicu od lista pile tako da poklopac pokrije list pile.
- U slučaju pogrešnog funkcioniranja opružnog mehanizma obratite se servisnoj službi ili specijaliziranoj radionici.

**7. Prije puštanja u pogon (sl. 1/9)**

- **Zabranjeno je puštanje stroja u pogon bez da nisu pročitane i usvojene ove upute za uporabu zajedno sa svim sigurnosnim napomenama! Ako nemate iskustvo u rukovanju s dotičnim strojem, potražite pomoć stručne osobe.**
- Raspakirajte pilu i provjerite oštećenja koja bi eventualno nastala prilikom transporta.
- Rad stroja dopušten je samo na otvorenom. Stroj mora stajati na vodoravnom i ravnom tlu. Tlo u okolini stroja mora biti očišćeno od otpada, bez glatkih mjesta i mogućnosti spoticanja.
- Svi poklopci i sigurnosne naprave moraju biti propisno montirani, a list pile mora biti slobodno

pokretljiv.

- Provjerite ima li na stroju i svim kabelima eventualnih oštećenja nastalih prilikom transporta.
- Provjerite stabilnost lista pile, njegovu zaprljanost, oštećenja i oštrinu. Tupe listove pile nabrusite ili zamijenite.
- Provjerite pričvršćenost svih vijčanih spojeva.
- Provjerite istrošenost umetaka za procjep (11) i eventualno ih zamijenite.
- Klizač za vodjenje drva (6) mora se samostalno vratiti u svoj početni položaj.
- Provjerite eventualna strana tijela u stroju koja se mogu izbaciti.
- Izvor struje mora se osigurati FI-sklopkom sa strujom kvara od 30 mA.
- Prije priključenja stroja provjerite odgovaraju li podaci na tipskoj pločici podacima o mreži.
- **Pažnja:** tijekom rada druge osobe moraju obavezno biti na dovoljnom razmaku od pile!
- Nije dopušteno istovremeno rezati više komada drva ili svežnjeve – opasnost od ozljedjivanja! Savinute komade drva stavite u klizač (6) tako da strana savinuta prema van bude okrenuta u smjeru lista pile.
- Klizač za vodjenje drva (6) treba imati kuku (12) koja sprečava okretanje drva.
- Prije nego aktivirate sklopku za uključivanje/isključivanje (7) provjerite je li list pile (4) pravilno montiran i jesu li pokretni dijelovi lako pokretljivi.

## 8. Rukovanje / pogon

### 8.1 Rezanje (sl. 10,14)

- Drvo položite u klizač za vodjenje (6).
- Pila se može uključiti pritiskom na zelenu tipku (13). Pričekajte da se postigne puni broj okretaja.
- Klizač (6) zahvatite objema rukama za ručku (8) i vodite prema listu pile (4).
- Pritiskom klizača (6) oslobadja se zaštita (3) odn. list pile.
- Klizač za vodjenje drva (6) pritišćite toliko da se ne smanji broj okretaja motora.
- Nakon provedenog rezanja klizač (6) u potpunosti vratite u početni položaj.
- Odrezani komad drva uklonite iz klizača (6).
- Da biste pilu isključili, morate pritisnuti crvenu tipku „0“ (14).

### 8.2. Zamjena lista pile (sl. 11-13)

**Pažnja: Izvucite mrežni utikač!**

**Prije zamjene, ostavite list pile da se ohladi!**

**Za čišćenje lista pile ne koristite zapaljive tekućine.**

**Kod rukovanja listovima pile uvijek nosite zaštitne rukavice. Opasnost od ozljedjivanja!**

- Uklonite pomoću ključa (17) vijke (15) s pokrovnog lima (16) i skinite pokrovni lim.
- Namjestite rupičasti ključ (18) na vanjsku prirubnicu (19) i kontrirajte, zatim ključem (17) otpustite maticu (20) u smjeru suprotnom od kazaljke na satu.
- Skinite maticu (20) i vanjsku prirubnicu (19) s osovine pile (21).
- Sad možete skinuti list pile (4) s osovine pile (21).
- Pažljivo očistite unutrašnju prirubnicu (22), vanjsku prirubnicu (19) i maticu (20)!
- Novi list pile ponovno montirajte obrnutim redoslijedom i pritegnite maticu (20).
- **Važno: maticu ne pritežite udarcima po alatu i ne koristite produženja za alat! Obratite pažnju na pravilan smjer vrtnje lista pile (4)!**
- Ponovno pričvrstite vijcima (15) pokrovni lim (16).
- **Pažnja! Ne zaboravite ukloniti alat!**

## 9. Održavanje, čišćenje, popravak

**Pažnja! Izvucite mrežni utikač.**

Redovito čistite stroj od nečistoća. Za to koristite metlicu ili krpu. Provjerite eventualnu istrošenost lista pile. List pile i povratna opruga kao i ležaj klizača za vodjenje drva moraju se kod dužeg mirovanja uređaja podmazati uljem.

Tupe listove pile morate nabrusiti. Očistite naslage smole s listova pile!

Redovito kontrolirajte pričvršćenost svih vijčanih spojeva.

Ručke moraju biti suhe i očišćene od smole, ulja ili masti. Za čišćenje ne koristite sredstva koja nagrizzaju.

U nezaštićenim prostorijama ili na otvorenom pila mora biti prekrivena ceradom. Motor i sklopku naročito zaštitite od kontakta s vodom.

- Prije svakog korištenja provjerite vraća li se dovodna klakalica samostalno u početni položaj.
- Prije svakog korištenja provjerite hoće li se list pile prilikom isključenja zaustaviti za manje od 10 sekundi.

**Pažnja: Popravke na elektroalatima smije isključivo provoditi samo električar!**

## BIH

### 10. Naručivanje rezervnih dijelova

Prilikom naručivanja rezervnih dijelova su potrebni sljedeći podaci:

- Tip uređaja
- Broj artikla uređaja
- Ident. broj uređaja
- Broj potrebnog rezervnog dijela

Aktualne cijene i informacije potražite na web-adresi [www.isc-gmbh.info](http://www.isc-gmbh.info)

### 11. Skladištenje

Uređaj i njegov pribor spremite na tamno i suho mjesto zaštićeno od smrzavanja, kojem djeca nemaju pristup. Optimalna temperatura skladištenja je između 5 i 30 °C. Elektroalat čuvajte u originalnoj pakovini.

### 12. Zbrinjavanje i recikliranje

Uređaj se nalazi u pakovanju koje ga štiti od oštećenja prilikom transporta. Ovo pakovanje je sirovina i zato se može ponovno upotrijebiti ili poslati na reciklažu.

Uređaj i njegov pribor izradjeni su od različitih materijala kao npr. metala i plastike. Neispravne sastavne dijelove otpremite na mjesta za zbrinjavanje posebnog otpada. Informacije potražite u specijaliziranoj trgovini ili nadležnoj općinskoj upravi.

## Содержание

1. Состав устройства
2. Объем поставки
3. Использование согласно назначению
4. Важные указания
5. Технические данные
6. Монтаж лобзика
7. Перед первым использованием
8. Обслуживание / эксплуатация
9. Техобслуживание, очистка, ремонт
10. Заказ запасных деталей
11. Хранение
12. Утилизация и вторичная переработка

**RUS**



„Осторожно– для того, чтобы уменьшить риск получения травмы прочтите руководство по эксплуатации.“



**Используйте средства защиты органов слуха.**  
Воздействие шума может вызвать потерю слуха.



**Используйте респиратор.**  
При обработке древесины и прочих материалов может образовываться вредная для здоровья пыль. Запрещено обрабатывать содержащие асбест материалы!



**Используйте защитные очки.**  
Образующиеся во время работы искры и вылетающие из устройства частицы, стружка и пыль могут вызвать повреждение органов зрения



**Внимание Опасность получения травмы!**  
Не брать за двигающееся пильное полотно.



При работе с пыльными полотнами и неструганым пиломатериалом используйте рабочие перчатки



Не подвергать воздействию дождя! Защищать от дождя и влаги.



Немедленно отключите штекер от сети, если сетевой провод поврежден или разорван.



### **⚠ Внимание!**

При пользовании устройствами необходимо выполнять правила по технике безопасности, чтобы избежать травм и не допустить ущерба. Поэтому прочтите полностью внимательно это руководство по эксплуатации. Храните руководство по эксплуатации в надежном месте для того, чтобы можно было воспользоваться в любое время содержащейся в нем информацией. В том случае если Вы передаете устройство другим людям, то необходимо приложить к нему настоящее руководство по эксплуатации. Мы не несем ответственность за травмы и ущерб, которые возникли в результате несоблюдения указаний этого руководства по эксплуатации и техники безопасности.

## **1. Состав устройства (рис. 1)**

- 1 двигатель
- 2 крышка пильного полотна неподвижная
- 3 крышка пильного полотна подвижная
- 4 пильное полотно
- 5 рама
- 6 подводное коромысло
- 7 переключатель - штекер комбинация
- 8 рукоятка
- 9 упор по длине
- 10 удлинитель коромысла

## **2. Объем поставки**

- Пила с коромыслом для дров
- НМ-пильное полотно (твердый сплав)
- Инструмент для замены пильного полотна
- Оригинальное руководство по эксплуатации

## **3. Использование по назначению**

Пила с коромыслом для дров служит для поперечной распиловки дров допустимого размера (смотрите технические данные) в поворачивающемся к пильному полотну подводном коромысле. Это устройство предназначено только для применения вне зданий и использования в работе одним человеком. Посторонние лица должны во время работы находиться на достаточном расстоянии от инструмента.

### **Устройство разрешается использовать только в соответствии с его назначением.**

Любое другое, выходящее за эти рамки использование является не соответствующим предписанию. За возникший в результате этого ущерб или травмы любого рода несет ответственность пользователь и работающий с устройством, но не изготовитель.

Разрешается использовать только подходящие для устройства пильные полотна (НМ/пильные полотна или CV-пильные полотна). Запрещено использование HSS-пильных полотен и отрезных дисков любого рода.

В использование согласно предписанием входит также выполнение указаний по технике безопасности, а также руководству по монтажу и указаний по эксплуатации из руководства по эксплуатации.

Лица, работающие с устройством и проводящие техобслуживание, должны быть с ним ознакомлены и иметь сведения о возможных опасностях.

Кроме того необходимо точно следовать действующим предписаниям по предупреждению травматизма.

Также необходимо соблюдать общие правила рабочей медицины и техники безопасности.

Проведение изменений на машине полностью исключает ответственность изготовителя за вытекающий из этого ущерб.

Несмотря на использование согласно предписания невозможно полностью устранить опасность. В связи с конструкцией и структурой устройства могут возникнуть следующие опасности:

- Прикосновение к пильному полотну в не закрытой области пилы.
- Попадание руки в двигающееся пильное полотно (резаная рана)
- Отдача обрабатываемой детали и ее частей.
- Поломка пильного полотна.
- Выброс неисправных частей пильного полотна.
- Повреждение органов слуха при отсутствии использования необходимых средств защиты органов слуха.

**RUS**

Устройство можно использовать только в соответствии с его назначением. Любое другое, выходящее за эти рамки использование, считается не соответствующим предписанию. За возникшие в результате этого ущерб или травмы любого рода несет ответственность пользователь или работающий с инструментом, а не изготовитель.

Необходимо учесть, что наши устройства согласно предписанию не рассчитаны для использования в промышленной, ремесленной или индустриальной области. Мы не предоставляем гарантий, если устройство будет использоваться в промышленной, ремесленной или индустриальной, а также подобной деятельности.

#### 4. Важные указания

Прочитайте внимательно руководство по эксплуатации полностью и следуйте содержащимся в нем указаниям. Ознакомьтесь при помощи настоящего руководства по эксплуатации с инструментом, правильным его использованием, а также указаниям по технике безопасности.

##### **⚠ Указания по технике безопасности**

- Осторожно: При использовании электроинструмента необходимо следовать основным правилам техники безопасности для того, чтобы исключить опасность пожара, удара током и травм людей.
- Следуйте всем приведенным указаниям, перед и во время работы с пилой.
- Храните настоящие указания по технике безопасности в надежном месте.
- Оберегайте себя от удара током! Избегайте прикосновений телом к заземленным частям.
- Если инструмент не используется, то его необходимо хранить в сухом, запираемом и недоступном для детей месте.
- Содержите инструмент в наточенном и чистом состоянии для того, чтобы работать надежней и безопасней.
- Контролируйте регулярно кабель инструмента и при повреждениях обращайтесь к авторизованному специалисту для замены.
- Контролируйте удлинительный кабель регулярно и заменяйте если он поврежден.
- Используйте вне здания только допущенные

для этого и соответственно маркированные удлинительные кабели.

- Следите за тем, что Вы делаете. Руководитесь здравым смыслом при работе. Не используйте инструмент если Вы устали.
- Не используйте инструменты, у которых переключатель не включает и не выключает.
- Осторожно! При использовании ненадлежащих насадок и ненадлежащих принадлежностей может возникнуть опасность получения травм для Вас.
- Выньте штекер из розетки при любых работах по регулировке и техническому обслуживанию.
- Сообщите об указаниях по технике безопасности также всем лицам, работающим с устройством.
- Осторожно! Вращающееся пильное полотно представляет опасность получения травм для кистей и пальцев.
- Устройство снабжено предохранительным выключателем, защищающим от повторного включения при падении напряжения или отключении тока.
- Переключатель «включено-выключено» (Z) машины оборудован предохранительным выключателем для защиты от повторного включения машины после падения напряжения или отказа питания. После падения напряжения или отказа питания машина запускается снова только после нажатия переключателя.
- Если необходим удлинительный кабель, то нужно убедиться, что его поперечное сечение достаточно для потребления тока пилы. Минимальное поперечное сечение 1,5 мм<sup>2</sup>, начиная от 20 м длины кабеля 2,5 мм<sup>2</sup>.
- Кабельную катушку использовать только в раскрученном состоянии.
- Проверьте кабель питания Не используйте неисправные или поврежденные кабели питания.
- Не используйте кабель для того, чтобы вынуть штекер из электрической розетки. Защищайте кабель от жары, масла и острых краев.
- Не подвергайте пилу воздействию дождя и не используйте устройство в сырой или влажной среде.
- Обеспечьте хорошее освещение.
- Не пилите вблизи от горючих жидкостей или газов.
- Используйте подходящие одежды! Широкие одежды или украшения могут быть захвачены вращающимся пильным полотном.
- При работе вне здания рекомендуется использовать нескользкую обувь.

- Используйте для длинных волос сетку для волос.
- Избегайте неестественного положения тела
- Запрещено работать с устройством лицам моложе 16 лет.
- Не допускайте к подключенному устройству детей.
- Не допускайте наличия на рабочем месте древесных отходов и лежащих кругом предметов.
- Беспорядок на рабочем месте может служить причиной травматизма.
- Не разрешайте другим лицам, и прежде всего детям прикасаться к инструменту или кабелю питания. Не подпускайте их близко к рабочему месту.
- Работая с устройством не разрешается отвлекаться.
- Учитывайте направление вращения двигателя и пильного полотна. Используйте только пильные полотна, максимально допустимая скорость которых не меньше чем максимальная скорость пилы.
- Запрещено тормозить пильные полотна (4) после выключения устройства при помощи давления сбоку.
- Используйте только хорошо наточенные, лишенные трещин и не изменившие формы пильные полотна (4).
- Не используйте пильные диски (4) из высоколегированной быстрорежущей стали (HSS-сталь).
- Используйте только рекомендованные изготовителем пильные полотна, которые соответствуют EN 847-1. При замене пильного полотна внимательно следите за тем, чтобы ширина резки была не меньше и толщина основания пильного полотна не больше, чем толщина клина.
- Неисправные пильные полотна (4) должны быть немедленно заменены.
- Не используйте пильные полотна, которые не соответствуют приведенным в настоящем руководстве по эксплуатации параметрам.
- Запрещается демонтировать предохранительные устройства на машине или выводить их из строя.
- Изношенную вставку стола заменить.
- При работе стойте всегда сбоку от пильного полотна.
- Не перегружайте устройство до такой степени, чтобы оно пришло в неподвижность.
- Следите за тем, чтобы обрезанные части древесины не были схвачены зубьями пильного полотна и отброшены.
- Не удаляйте лежащие свободно щепки, опилки или зажатые части древесины при работающем пильном полотне.
- ДФя устранения неисправностей или для удаления зажатых частей древесины устройство выключить и вынуть штекер из розетки электросети.
- При разбитой прорези пиления заменить прокладку стола - вынуть штекер из розетки электросети.
- Все защитные устройства и предохранительные устройства должны после завершения ремонта или техобслуживания сразу установлены обратно.
- Необходимо следовать указаниям изготовителя по технике безопасности, эксплуатации и указания по техобслуживанию, а также должны быть выдержаны приведенные в разделе "Технические данные" размеры.
- Необходимо соблюдать соответствующие предписания по предупреждению травматизма и прочие общие положения признанных правил по технике безопасности.
- Не используйте маломощные устройства для тяжелых работ.
- Не используйте кабель в цеФях, для которых он не предназначен!
- Обеспечьте надежное положение тела и удерживайте всегда равновесие.
- Проверьте инструмент на возможные повреждения!
- Перед каждым последующим использованием инструмента защитные приспособления или слегка поврежденные части должны быть внимательно проверены на безупречную и согласно предписаниям работу.
- Проверьте безупречность работы подвижных частей и отсутствия зажимов или повреждений. Все части должны быть правильно смонтированы и отвечать всем требованиям для того, чтобы обеспечить надлежащую работу инструмента.
- Поврежденные защитные приспособления и детали должны быть надлежащим образом отремонтированы или заменены в лицензированной специализированной мастерской, если в руководстве по эксплуатации не содержится других указаний.
- Поврежденные переключатели заменяйте в сервисной мастерской.
- Этот инструмент отвечает соответствующим нормам техники безопасности. Ремонт разрешается осуществлять только специалистам электрикам, при котором используются оригинальные запасные детали; в противном случае возможно получения

**RUS**

травм пользователем.

- При необходимости используйте подходящие средства индивидуальной защиты. Сюда входит:
  - Защита органов слуха для избежания риска повреждения органов слуха;
  - Защита органов дыхания для избежания риска вдыхания опасной для здоровья пыли.
  - При работе с пыльными полотнами и шершавым материалом используйте защиту для рук. Пыльные полотна должны по практическим соображениям переноситься в специальном футляре.
- Работая с устройством должен быть проинформирован об условиях, влияющих на образование шума (например: пыльные полотна, которые были разработаны для уменьшения образования шума, уход за пыльным полотном и устройством).
- О неисправности в устройстве, включая защитные приспособления и пыльное полотно, необходимо как можно быстрее после обнаружения сообщить ответственному за технику безопасности лицу.
- Для транспортировки и погрузки устройства используйте только транспортировочные приспособления, а не защитные приспособления.
- Все работающие с устройством должны пройти обучение относительно использования и регулировки устройства.
- Не пилите пиломатериал, который содержит посторонние предметы, такие как например, провода, кабели или шнуры.
- Используйте только наточенные пыльные полотна.
- Используйте устройство только в хорошо проветриваемых помещениях.
- Воздействие пыли зависит от характера обрабатываемого материала.
- Если имеется наружная всасывающая установка, включите ее перед началом работ.
- Убедитесь, что все используемые шпиндельные кольца и фланцы пил, как указано изготовителем, соответствуют цели использования.
- Расположите штабель подлежащего обработке материала и готовые детали рядом с обычным рабочим местом оператора.
- Изучите безопасные способы чистки, технического обслуживания и регулярного удаления опилок и пыли во избежание риска пожара.
- Следуйте указаниям производителя по использованию, регулировке и ремонту пыльных полотен. Соблюдайте указанное на

пыльных полотнах максимальное число оборотов.

- Запрещено удалять любые отпиленные или другие части распиливаемого материала из диапазона резки во время работы устройства, кроме случаев, когда для этого используется толкатель.
- Убедитесь, что необходимые для эксплуатации устройства разделяющие защитные приспособления и другие предохранительные приспособления установлены, находятся в безопасном рабочем состоянии и что выполнены надлежащие работы по их техническому обслуживанию.
- Исключите возможность неконтролируемого перемещения или падения устройства в ходе любых работ по перевозке, техническому обслуживанию и утилизации путем использования подходящих приспособлений защиты при транспортировке, а также установки устройства на ровной поверхности.

**5. Технические данные**

Электродвигатель переменного тока:	230 в - 50 Гц
Мощность P:	1500 ватт S1
Мощность P:	2200 ватт S6 40%
Тип защиты:	IP 54
Число оборотов холостого хода $n_0$ :	2860 мин <sup>-1</sup>
Пыльное полотно:	Ø 400 x Ø 30 x 3 мм
Количество зубьев:	40
Производительность резки макс.:	125 мм
Мин. толщина для пиления:	25 мм
Макс. длина распиливаемого материала:	1000 мм
Мин. длина распиливаемого материала:	300 мм
Вес:	37 кг

Режим работы S6 40%: непрерывный режим работы с прерывистой нагрузкой (продолжительность работы 10 мин). Для того, чтобы двигатель не нагревался до недопустимой температуры, разрешается использовать двигатель на 40% времени с приведенной номинальной мощностью, а 60% времени он должен работать без нагрузки.

## Шумы и вибрация

Параметры шумов и вибрации были измерены в соответствии с нормами EN 1870-6.

	Рабочий режим
Уровень давления шума $L_{pA}$	86,5 дБ(А)
Неопределенность $K_{pA}$	4 дБ
Уровень мощности шума $L_{WA}$	97,5 дБ(А)
Неопределенность $K_{WA}$	4 дБ

### Используйте защиту органов слуха.

Воздействие шума может вызвать потерю слуха.

Эмиссионный показатель вибрации  $a_n \leq 2,5 \text{ m/s}^2$   
Неопределенность  $K = 1,5 \text{ m/s}^2$

Приведенные данные являются эмиссионными показателями и поэтому не должны отражать точные данные на рабочем месте. Несмотря на то, что существует соотношение между уровнями излучения и проникновения, невозможно из этого однозначно вывести, нужны ли дополнительные меры предосторожности или нет. Факторы, влияющие на уровень проникновения на конкретном рабочем месте, включают в себя особенности рабочего помещения, наличие других источников шума, например, количество устройств и прочих смежных протекающих процессов. Достоверность параметров рабочего места может, таким образом, также быть разной в различных странах. Эта информация призвана все же помочь пользователю лучше оценить опасности и риск.

### Сведите образование шумов и вибрации к минимуму!

- Используйте только безукоризненно работающие устройства.
- Регулярно проводите техническое обслуживание и очистку устройства.
- При работе учитывайте особенности Вашего устройства.
- Не подвергайте устройство перегрузке.
- При необходимости дайте проверить устройство специалистам.
- Отключайте устройство, если вы его не используете.

### Остаточные опасности

**Даже в том случае, если Вы используете описываемый электрический инструмент в соответствии с предписанием, то и тогда всегда остается место для риска. Ниже**

### приведен список остаточных опасностей, связанных с конструкцией настоящего электрического инструмента:

1. Заболевание легких, в том случае если не используется соответствующий респиратор.
2. Повреждение слуха, в том случае если не используется соответствующее средство защиты слуха.
3. Нарушения здоровья в результате воздействия вибрации на руку при длительном использовании устройства или при неправильном использовании и ненадлежащем техническом уходе.

## 6. Сборка пилы с коромыслом (рисунки 1-8)

### 6.1 Монтаж устройства отсоса стружки (рисунки 1-3)

Закрепите обе поперечины (23) к обеим расположенным внутри опорам основания, как показано на рис. 3. Используйте для этого винты (а), подкладные шайбы (b), гайки (с) и пружинистые кольца (f).

### 6.2 Монтаж упора по длине (рисунки 1/5/6)

Вставьте упор по длине (9) в предназначенно для этого отверстие на впускном коромысле (6) (рисунок 5) и закрепите упор по длине (9) винтом (е), так как показано на рисунке 6.

### 6.3 Монтаж удлинителя коромысла (рисунки 1/7/8)

Вставьте удлинитель коромысла (10) в предназначенное для этого отверстие на впускном коромысле (6) (рисунок 7) и закрепите удлинитель коромысла (10) винтом (d), так как показано на рисунке 8.

### 6.4 Монтаж пружинного механизма (рисунки 4a-4f)

- Отвинтите самостопорящиеся гайки (А) и снимите винты (В) с направляющей трубы (С) пружинного механизма.
- Снимите направляющую трубу (С) и пружину (D) со скобы (Е).
- Проведите направляющую трубу с пружиной через скобу (F) в подставке.
- Прочно привинтите направляющую трубу (С) с помощью самостопорящихся гаек (А) и винтов (В) к скобам (Е) и (F).
- Перед каждой эксплуатацией проверяйте действие пружинного механизма: Пружина должна надежно защищать направляющий рычаг от пильного полотна, чтобы пильное

**RUS**

- Полотно было закрыто от подвижного кожуха.
- При неисправностях пружинного механизма обращайтесь в отдел обслуживания клиентов или мастерскую.

**7. Перед первым пуском (рис. 1/9)**

- **Запрещено без предварительного ознакомления с настоящим руководством по эксплуатации со всеми указаниями по технике безопасности осуществлять первый пуск устройства! Если Вы не имеете опыта в обращении с подобными устройствами, то привлечите для помощи компетентных лиц.**
- Пилу распаковать и проверить на возможные повреждения при транспортировке.
- Работать с устройством разрешается только вне зданий. Устройство должно стоять на прочной горизонтальной, ровной поверхности. Поверхность вокруг устройства должна быть свободной от мусора, скользких мест и предметов, о которые можно споткнуться.
- Все крышки и защитные устройства должны быть установлены надлежащим образом, а пильное полотно должно вращаться свободно.
- Все устройство и все кабели проверить на возможные повреждения при транспортировке.
- Пильное полотно проверить на прочность крепления, загрязнения, повреждения и остроту. Затупленные пильные полотна подточить или заменить.
- Все винтовые соединения проверить на прочность крепления.
- Проверить вкладыш прорези (11) на изношенность и при необходимости заменить.
- Впускное коромысло (6) должно самостоятельно вернуться в его начальную позицию.
- Проконтролируйте устройства на возможное наличие посторонних предметов, которые могут быть выброшены из устройства.
- Источник питания должен иметь в качестве предохранителя автомат защиты от тока утечки с током утечки 30 мА.
- Убедитесь перед включением устройства, что данные на типовой табличке совпадают с данными электросети.
- **Внимание:** Во время работы посторонние лица должны непременно сохранять достаточную дистанцию до пилы!
- Запрещено несколько деревянных предметов или связку пилить одновременно - опасность

получения травмы! Изогнутые деревянные предметы нужно укладывать таким образом в подводное коромысло (6), чтобы выгнутая наружу сторона была обращена к пильному полотну.

- Впускное коромысло (6) для распиливаемого материала снабжено крючком (12), который предотвращает поворот распиливаемого предмета.
- Прежде чем Вы задействуете переключатель включено/выключено (7) убедитесь в правильности монтажа пильного полотна (4) и легкости хода подвижных частей.
- Перед каждым использованием проверяйте, останавливается ли пильное полотно после выключения менее чем за 10 с.
- Не используйте машину, если время торможения составляет более 10 с, и обратитесь для проверки тормоза в отдел обслуживания клиентов или специализированную мастерскую.

**8. Работа с устройством / рабочий режим****8.1 Пиление (рис. 10,14)**

- Вложить распиливаемый материал в подводное коромысло (6).
- При помощи нажатия зеленой кнопки (13) пила может быть включена. Дождитесь достижения полной скорости вращения.
- Подводное коромысло (6) взять обеими руками за рукоятку (8) и направить к пильному полотну (4).
- При помощи нажатия подводного коромысла (6) пильное полотно освобождается при помощи защиты пильного полотна (3).
- Подводное коромысло (6) прижать только настолько сильно, чтобы скорость вращения двигателя не снизилась.
- После осуществления резки привести подводное коромысло (6) вновь полностью назад в исходную позицию.
- Распиленный пиломатериал удалить из подводного коромысла (6).
- Для того, чтобы пилу вновь выключить, необходимо нажать красную кнопку "0" (14).

**8.2. Замена пильного полотна (рис. 11-13)**

**Внимание: вынуть штекер из розетки электросети!**

**Дать пильному полотну перед аменой остыть! Не используйте для очистки пильного**



**полотна горячие жидкости.**

**Надевайте при работах с пыльными полотнами всегда рабочие перчатки. Опасность получения травм!**

- Винты (15) на крышках (16) удалить ключом (17) и крышки снять.
- Ключ для торцовых отверстий (18) вставить во внешний фланец (19) и удерживать от поворота, в заключении при помощи ключа (17) гайку (20) ослабить вращением против часовой стрелки.
- Гайку (20) и внешний фланец (19) с вала пилы (21) удалить.
- Теперь можно снять пыльное полотно (4) с вала пилы (21).
- Внутренний фланец (22), внешний фланец (18) и гайку (20) тщательно очистить.
- Новое пыльное полотно вновь установить в обратном порядке и прочно затянуть гайку (20). **Важно: Гайку нельзя затягивать при помощи ударов по инструменту или удлинителю инструмента! Внимательно проследить за парвильным направлением вращения пыльного полотна (4)!**
- Снова закрепите металлическую крышку (16) с помощью винтов (15).
- **Внимание! Не забудьте удалить Ваш инструмент!**

## 9. Техобслуживание, очистка, ремонт

**Внимание! вынуть штекер из электросети.**

Загрязнения необходимо регулярно с устройства удалять. Используйте для этого щетку и тряпку. Проверяйте пыльное полотно регулярно на изношенность. При длительном отсутствии работы необходимо пыльное полотно слегка смазать маслом.

Затупленные пыльные полотна должны быть подточены. Запачканные смолой пыльные полотна нужно отчистить!

Проверьте регулярно все винтовые соединения на прочность крепления.

Содержите рукоятки в сухом и свободном от смолы, масла или жирной грязи состоянии. Не используйте для очистки едкие чистящие средства.

При хранении пила должна в незащищенных от погоды помещениях или вне здания быть накрыта тентом. Особенно нужно защищать двигатель и переключатель от контакта с водой.

- Перед каждым использованием проверяйте, возвращается ли направляющий рычаг самостоятельно в исходное положение.
- Перед каждым использованием проверяйте, останавливается ли пыльное полотно при выключении менее чем за 10 с.

**Внимание: Ремонт электроинструмента разрешается осуществлять только специалисту электрику!**

## 10. Заказ запасных частей

При заказе запасных частей необходимо привести следующие данные:

- Модификация устройства
- Номер артикула устройства
- Идентификационный номер устройства
- Номер запасной части требуемой для замена детали

Актуальные цены и информация находятся на сайте [www.isc-gmbh.info](http://www.isc-gmbh.info)

## 11. Хранение

Храните устройство и его принадлежности в темном, сухом, не подверженном влиянию мороза и недоступном для детей месте. Оптимальная температура хранения от 5°C до 30°C. Храните электроинструмент в его собственной оригинальной упаковке.

## 12. Утилизация и вторичная переработка

Устройство находится в упаковке для того, чтобы избежать его повреждений при транспортировке. Эта упаковка является сырьем и поэтому может быть использована повторно или направлена во вторичную переработку сырья.

Устройство и его принадлежности состоят из различных материалов, таких как например металл и пластмасс. Утилизируйте дефектные детали в местах сбора особых отходов.

Информацию об этом Вы можете получить в специализированном магазине или в местных органах правления!

ISC GmbH · Eschenstraße 6 · D-94405 Landau/Isar



### Konformitätserklärung

- |   |   |
|---|---|
| <ul style="list-style-type: none"> <li>Ⓔ erklårt folgende Konformität gemäß EU-Richtlinie und Normen für Artikel</li> <li>Ⓕ explains the following conformity according to EU directives and norms for the following product</li> <li>Ⓖ déclare la conformité suivante selon la directive CE et les normes concernant l'article</li> <li>Ⓘ dichiara la seguente conformità secondo la direttiva UE e le norme per l'articolo</li> <li>Ⓖ verklaart de volgende overeenstemming conform EU richtlijn en normen voor het product</li> <li>Ⓔ declara la siguiente conformidad a tenor de la directiva y normas de la UE para el artículo</li> <li>Ⓔ declara a seguinte conformidade, de acordo com a directiva CE e normas para o artigo</li> <li>Ⓖ attesterer følgende overensstemmelse i medfør af EU-direktiv samt standarder for artikel</li> <li>Ⓔ förklarar följande överensstämmelse enl. EU-direktiv och standarder för artikeln</li> <li>Ⓖ vakuuttaa, että tuote täyttää EU-direktiivin ja standardien vaatimukset</li> <li>Ⓔ tõendab toote vastavust EL direktiivile ja standarditele</li> <li>Ⓔ vydává následující prohlášení o shodě podle směrnice EU a norem pro výrobek</li> <li>Ⓖ potvrjuje sledečo skladnost s smernico EU in standardi za izdelek</li> <li>Ⓔ vydáva nasledujúce prehlásenie o zhode podľa smernice EÚ a noriem pre výrobok</li> <li>Ⓔ a cikkekhez az EU-irányvonal és Normák szerint a következő konformitást jelenti ki</li> </ul> | <ul style="list-style-type: none"> <li>Ⓖ deklaruje zgodność wymienionego poniżej artykułu z następującymi normami na podstawie dyrektywy WE.</li> <li>Ⓖ декларира съответното съответствие съгласно Директива на ЕС и норми за артикул</li> <li>Ⓖ paskaidro šādu atbilstību ES direktīvai un standartiem</li> <li>Ⓖ apibūdina šį atitikimą EU reikalavimams ir prekės normoms</li> <li>Ⓖ declară următoarea conformitate conform directivei UE și normelor pentru articolul</li> <li>Ⓖ δηλώνει την ακόλουθη συμμόρφωση σύμφωνα με την Οδηγία ΕΚ και τα πρότυπα για το προϊόν</li> <li>Ⓖ potvrđuje sljedeću usklađenost prema smjernicama EU i normama za artikl</li> <li>Ⓖ potvrđuje sljedeću usklađenost prema smjernicama EU i normama za artikl</li> <li>Ⓖ potvrđuje sledeću usklađenost prema smernicama EZ i normama za artikal</li> <li>Ⓖ следующим удостоверяется, что следующие продукты соответствуют директивам и нормам ЕС</li> <li>Ⓖ проголошує про зазначену нижче відповідність виробу директивам та стандартам ЄС на виріб</li> <li>Ⓖ ja izjavува следната сообразност согласно ЕУ-директивата и нормите за артикли</li> <li>Ⓖ Ὑρὺν ἰλε ἰγγίλι ΑΒ директивleri ve normları gereğince aşağıda açıklanan uygunluğu belirtir</li> <li>Ⓖ erklærer følgende samsvar i henhold til EU-direktivet og standarder for artikkel</li> <li>Ⓖ Lýsir uppfyllingu EU-reglna og annarra staðla vöru</li> </ul> |
|---|---|

### Brennholz-Wippsäge H-BW 400 (Herkules)

- |   |  |
|---|--|
| <input type="checkbox"/> 87/404/EC_2009/105/EC  | <input checked="" type="checkbox"/> 2006/42/EC   |
| <input type="checkbox"/> 2005/32/EC_2009/125/EC | <input checked="" type="checkbox"/> Annex IV<br>Notified Body: TÜV Product Service GmbH<br>Notified Body No.: 0123<br>Reg. No.: M6A 14 06 24192 01412    |
| <input type="checkbox"/> 2006/95/EC             |  |
| <input type="checkbox"/> 2006/28/EC             |  |
| <input checked="" type="checkbox"/> 2004/108/EC | <input type="checkbox"/> 2000/14/EC_2005/88/EC   |
| <input type="checkbox"/> 2004/22/EC             | <input type="checkbox"/> Annex V   |
| <input type="checkbox"/> 1999/5/EC              | <input type="checkbox"/> Annex VI<br>Noise: measured L <sub>WA</sub> = dB (A); guaranteed L <sub>WA</sub> = dB (A)<br>P = KW; L/Ø = cm<br>Notified Body: |
| <input type="checkbox"/> 97/23/EC               |  |
| <input type="checkbox"/> 90/396/EC_2009/142/EC  |  |
| <input type="checkbox"/> 89/686/EC_96/58/EC     | <input type="checkbox"/> 2004/26/EC<br>Emission No.:   |
| <input checked="" type="checkbox"/> 2011/65/EC  |  |

Standard references: EN 1870-6; EN 60204-1;  
EN 55014-1; EN 55014-2; EN 61000-3-2; EN 61000-3-11

Landau/Isar, den 03.07.2014

Weichselgartner/General Manager

Schunk/Product-Management

First CE: 12  
Art.-No.: 43.071.66 I.-No.: 11012  
Subject to change without notice

Archive-File/Record: NAPR006453  
Documents registrar: Roeder Siegfried  
Wiesenweg 22, D-94405 Landau/Isar





Ⓢ) Samo za dežele članice EU:

Ne mečite električnega orodja med hišne odpadke.

V skladu z evropsko smernico 2002/96/EG o starih električnih in elektronskih aparatih in uporabo državnih zakonov je potrebno električna orodja zbirati ločeno in odstranjevati v namen reciklaže v skladu s predpisi o varovanju okolja.

Reciklažna alternativa za poziv za vračanje:

Lastnik električnega aparata je namesto vračanja aparata dolžan sodelovati pri pravilnem recikliranju v primeru odpovedi lastništvu aparata. Stari aparat se lahko v ta namen preda tudi na prevzemnem mestu, katero izvaja odstranjevanje v smislu državnega zakona o ravnanju z odpadki. To se ne nanaša na starim aparatom priloženih delov pribora in pripomočkov brez električnih sestavnih delov.

Ⓣ) Sadece AB Ülkeleri İçin Geçerlidir

Elektrikli cihazları çöpe atmayınız.

Elektrikli ve elektronik aletler ile ilgili 2002/96/AB nolu Avrupa Yönetmeliğince ve ilgili yönetmeliğin ulusal normalara uyarlanması sonucunda kullanılan elektrikli aletler ayrıştırılmış olarak toplanacak ve çevreye zarar vermeyecek şekilde geri kazanım sistemlerine teslim edilecektir.

Kullanılmış Cihazların İadesi Yerine Uygulanacak Geri Dönüşüm Alternatifi:

Kullanılmış elektrikli alet ve cihaz sahipleri bu eşyalarını iade etme yerine alternatif olarak, yönetmeliklere uygun olarak çalışan geri dönüşüm merkezlerine vermeye yükümlüdür. Bunun için kullanılan cihaz, ulusal dönüşüm ekonomisi ve atık kanununa göre atıkların arıtılmasını sağlayan kullanılan cihaz teslim alma yerine teslim edilecektir. Kullanılmış alet ve cihazlara eklenen ve elektrikli sistemi bulunmayan aksesuar ile yardımcı malzemeler bu düzenlemeden muaf tutulur.

Ⓝ) Kun for EU-land

ikke kast elektroverktøy i husholdningsavfallet!

I henhold til EU-direktiv 2002/96/EF om utbrukt elektro- og elektronisk utstyr og gjennomføring i nasjonal lovgivning må utbrukt elektroverktøy samles inn separat og tilføres miljøvennlig gjenvinning.

Recycling-alternativ til oppfordring om returnering:

Eieren av elektroutstyret er alternativt forpliktet til å være med og sørge for at utstyret blir tilført en forsikringsmessig gjenvinning i stedet for returnering, når vedkommende vil kvitte seg med det. Det gamle utstyret kan i denne forbindelse også leveres til et returdeponi, som gjennomfører en destruksjon i samsvar med gjeldende nasjonale lover om resirkulering og avfall. De tilbehørsdeler og hjelpemidler uten elektobestanddel som fulgte med utstyret, berøres ikke av dette.

15 Sérstök skilyrði fyrir lönd Evrópubandalagsins:

Kastið ekki notuðum rafmagnstækjum í vanalega ruslatunnu.

Samkvæmt reglugerð fyrir Evrópu 2002/96 um gömul rafmangstæki og samkvæmt breytingum í lagasetningu hveftrar þjóðar sambandsins verður að safna raftækjum aðskilið og koma þeim í sérstaka endurvinnslu í þágu umhverfisverndar.

Í staðinn fyrir að senda tækin til baka er eigandi þeirra hvattur til að vinna að því að rétt endurvinnsla eigi sér stað þegar hann afsalar sér tækinu sem eigandi. Það er mögulegt að afhenda tækið til sérstakrar söfnunarstofnunar, sem sér um endurvinnslu tækisins samkvæmt lögum hinna ýmsu þjóða um endurvinnslu og sopp. Þetta á samt ekki við um viðbótarhluti, sem innihalda ekki rafmagnshluta.

16 Tikai ES valstim

Neizmetiet elektroierices sadzives atkritumos!

Saskaņā ar Eiropas direktīvu 2002/96/EK par nolietotajām elektriskajām un elektroniskajām ierīcēm un tās transponēšanu nacionālajā likumdošanā nolietotās elektroierīces ir jāsavāc atsevišķi un jānodod atkārtotai izmantošanai atbilstoši apkārtējās vides prasībām.

Otrreizējā izmantošana kā alternatīva atpakaļnosūtīšanas prasībai:

Tā vietā, lai nosūtītu atpakaļ nolietoto elektroierīci, tās īpašniekam kā alternatīva ir uzlikts pienākums sadarboties pienācīgas izmantošanas ietvaros īpašuma tiesību nodošanas gadījumā. Nolietoto ierīci šajā gadījumā var nodot arī atpakaļpieņemšanas uzņēmumā, kas veic tās likvidēšanu atbilstoši nacionālajam likumam par cirkulācijas saimniecību un atkritumiem. Tas neattiecas uz nolietotajām ierīcēm pievienoto piederumu detaļām un palīg līdzekļiem bez elektriskajām sastāvdaļām.

17 Ainult Euroopa Liidu riikidele

Ärge visake elektrilisi tööriistu olmeprügi hulka!

Euroopa Liidu direktiiviga 2002/96/EÜ elektri- ja elektroonikaseadmete jäätmete kohta ja siseriiklikele kohaldamistele tuleb kasutatud elektrilised tööriistad koguda kokku eraldi ja leida neile keskkonnasäästlik taaskasutus.

Taaskasutusalternatiiv tagasisaatmishoodele:

Elektriseadme omanik on kohustatud omandisuhte lõppemisel alternatiivina tagasisaatmisele kaasa aitama sobivale taaskasutusele. Seega võib vana seadme loovutada ka tagasisvõtukohta, mis korraldab selle kõrvaldamise riikliku ringlusmajanduse ja jäätmeseadusandluse tähenduses. Asjasse ei puutu vanade seadmete elektrikomponentideta lisaseadmed ja abivahendid.

18 Tik ES šalims

Elektros prietaisų neišmeskite kartu su buitinėmis atliekomis!

Remiantis ES elektros ir elektronikos atliekų direktyva 2002/96/EB ir jos perkėlimu į nacionalinę teisinę bazę, panaudotus elektros prietaisus reikia surinkti ir perdirbti nekenkiant aplinkai.

Perdirbimas - grąžinimo alternatyva:

Elektros prietaiso savininkas įpareigotas negrąžinti pasirinktą prietaisą, bet tinkamai jį utilizuoti. Tuo tikslu elektros ir elektronikos atliekos gali būti perduotos atliekų tvarkymo užsiimančioms įmonėms, kurios jas utilizuoja remdamiesi nacionaliniu atliekų perdirbimo pramonės ir atliekų tvarkymo įstatymu. Šis reikalavimas netaikomas elektros prietaisuose panaudotiems priedams ir pagalbinėms priemonėms, kurių sudėtyje nėra elektros dalių.

89 Само за страни от ЕС

Не изхвърляйте електрически уреди в домашния боклук.

Съгласно Европейската директива 2002/96/ЕС за електрически и електронни стари уреди и превръщането ѝ в национално право, употребяваните електрически уреди трябва да се предават разделно събрани и в съобразен с околната среда пункт за оползотворяване на отпадъци.

Алтернатива на поканата за обратно изпращане с цел рециклиране:

Собственикът на електроуред е алтернативно задължен вместо да го изпрати обратно, да съдейства за съобразното му оползотворяване в случай на отказ от собствеността. За целта старият уред може да се предостави и на събирателен пункт, който извършва отстраняване по смисъла на Закона за кръговратната икономика и Закона за отпадъците. Това не се отнася до прибавени към старите уреди части и помощни средства без ел. съставни части.

89 Само за земље ЕУ

Не бацајте електричне алате у кућно смеће!

Плема европској Директиви 2002/96/ЕГ о старим електричним и електронским уређајима и њеним преносом у национално право, истрошени електрични алати требају да се сакупе и на еколошки начин збрину на месту за рецикловање.

Алтернатива за рецикловање насупрот захтевеу за поврат:

Власник електричног уређаја алтернативно је обавезан да умесето поврата уређаја, у случају одрицања власништва, учествује у стручном збрињавању уређаја у отпад. Стари уређај може да се у ту сврху преда месту за преузимање таквих уређаја које спроводи уклањање у смислу државних закона о отпаду и рецикловању. То се не односи на делове прибора и помоћна средства без електричних саставних делова који су додани старим уређајима.

89 Samo za zemlje Europske zajednice

Elektroalate ne bacajte u kućno smeće.

U skladu s europskom odredbom 2002/96/EG o starim električnim i elektroničkim uređajima i njezinom primjenom u okviru državnog prava, istrošeni elektroalati moraju se odvojeno sakupiti i zbrinuti na ekološki način u svrhu recikliranja.

Alternativa s recikliranjem u odnosu na zahtjev za povrat uređaja:

Vlasnik elektrouređaja alternativno je obvezan da umjesto povrata robe u slučaju odricanja vlasništva sudjeluje u stručnom zbrinjavanju elektrouređaja. Stari uređaj može se u tu svrhu prepustiti i stanici za preuzimanje rabljenih uređaja koja će provesti uklanjanje u smislu državnog zakona o recikliranju i otpadu. Zakonom nisu obuhvaćeni dijelovi pribora ugrađeni u stare uređaje i pomoćni materijali bez električnih elemenata.

89 Только для стран ЕС

Запрещено выбрасывать электроинструмент в обычный домашний мусор.

Согласно европейской директиве 2002/96/ЕГ об использованных электрических и электронных устройствах и реализации в правовой системе соответствующей страны необходимо использованный электрический инструмент утилизировать отдельно и направлять на вторичную переработку для охраны окружающей среды.

Вторичная переработка - альтернатива обязательной отсылке устройства назад изготовителю:

Владелец электрического устройства в случае избавления от собственности обязан, в качестве альтернативы отсылки назад изготовителю, содействовать надлежащей утилизации. Пришедшее в негодность устройство может быть передано в приемный пункт, который осуществит ликвидацию в соответствии с законом страны о цикличном производстве и обращении с мусором. Это не относится к приложенным к пришедшему в негодность оборудованию дополнительным устройствам и вспомогательным средствам, не содержащим электрические части.

- SL**
- Proizvod izpolnjuje zahteve norme EN 61000-3-11 in podleže posebnim pogojem za priključek. To pomeni, da ni dopustna uporaba poljubnih prosto izbirnih priključnih točk.
  - Naprava lahko privede ob neugodnih pogojih električnega omrežja do občasnih napetostnih nihanj.
  - Proizvod je predvideni izključno za uporabo na priključnih točkah, katere
    - a) ne prekoračujejo najvišjo dopustno omrežno impedanco  $Z_{\text{sys}} = 0,197 \Omega$ , ali
    - b) imajo trajno tokovno obremenljivost omrežja najmanj 100 A po fazi.
  - Kot uporabnik morate zagotoviti, po potrebi s posvetovanjem z Vašim podjetjem za oskrbo z električno energijo, da Vaša priključna točka, na katero želite priključiti proizvod in ga uporabljati, izpolnjuje obe od zgoraj pod a) in b) navedeni zahtevi.
- TR**
- Bu ürün EN 61000-3-11 normunun şartlarını yerine getirir ve özel bağlantı şartlarına tabidir. Böylece serbest olarak seçilebilen herhangi bir bağlantı noktasına izin verilmemiştir.
  - Cihazda, uygun olmayan şebeke şartlarında geçici gerilim değişiklikleri oluşabilir.
  - Bu ürün sadece, aşağıda özellikleri açıklanan bağlantı noktalarına bağlanarak çalıştırılmak üzere tasarlanmıştır
    - a) Azami şebeke empedanı  $Z_{\text{sys}} = 0,197 \Omega$  değerlerini aşmayan veya
    - b) Şebekeden faz başına en az 100 A sürekli çekilebilmesi mümkün olmalıdır.
  - Kullanıcı olarak siz gerektiğinde enerji dağıtım şirketi ile irtibata geçerek, cihazı bağlayacağınız prizinizin yukarıda açıklanan a) veya b) şartlarından birini yerine getirmiş olmasını sağlamalısınız.
- N**
- Produktet oppfyller kravene i EN 61000-3-11 og er underlagt særlege tilkoplingsbetingelser. Det vil si at det ikke er tillatt å bruke vilkårlige, fritt valgbare tilkoplingspunkter.
  - Ved ugunstige nettforhold kan maskinen føre til forbigående spenningsvingninger.
  - Produktet er utelukkende beregnet på bruk koplet til tilkoplingspunkter som
    - a) ikke overskrider en maksimalt tillatt nettimpedans  $Z_{\text{sys}} = 0,197 \Omega$ , eller
    - b) som har en nettkapasitet for belastning med permanent strøm på minst 100 A per fase.
  - I egenskap av bruker må du sørge for, om nødvendig må du konsultere din kraftleverandør, at det tilkoplingspunktet som du vil kople produktet til for å drive det, oppfyller et av de to kravene som er angitt under a) og b).
- IS**
- Tækkið uppfyllir kröfur staðalsins EN 61000-3-11 og er háð sérstökum kröfum varðandi tengingu. Það þýðir, að það er ekki leyfilegt að tengja tækkið á einhverjum tengipunktum, sem hægt er að velja frjálst.
  - Tækkið getur valdið tímabundnum spennusveiflum, ef netið, sem tengt er við, er ekki sterkt.
  - Tækkið er einungis ætlað til tengingar við tengipunkta, sem
    - a) hafa í hæsta lagi leyfilegan impedanz  $Z_{\text{sys}} = 0,197 \Omega$  eða
    - b) hafa hæsta leyfilegt álag á netinu, sem er minnst 100A á hverjum fasa.
  - Þér verðið sem notandi að hafa samband við rafveituna, ef það er nauðsynlegt, um að tengipunkturinn, þar sem þér ætlið að nota tækkið, uppfylli annan af báðum skilmálunum a) og b).
- LT**
- Ražojums atbilst EN 61000-3-11 prasībām un ir pakļauts īpašiem pieslēgšanas noteikumiem. Tas nozīmē, ka izmantošana jebkurās brīvi izvēlētajās pieslēgšanas vietās nav pieļaujama.
  - Ierīce nepiemērotu elektriskā tīkla parametru gadījumā var izraisīt pārejošas sprieguma svārstības.
  - Ražojumu atļauts izmantot vienīgi pieslēgšanas vietās, kas
    - a) nepārsniedz maksimāli pieļaujamo tīkla pilno pretestību  $Z_{\text{sys}} = 0,197 \Omega$ , vai
    - b) kam piemīt katrai fāzei vismaz 100 A liela tīkla spēja izturēt ilgstošu strāvas slodzi.
  - Jums, kā lietotājam, ir jānodrošina, vajadzības gadījumā sazinoties ar elektroenerģijas piegādes uzņēmumu, lai Jūsu pieslēgšanas vieta atbilstu kādai no minētajām divām prasībām a) vai b).
- EE**
- Toode vastab standardi EN 61000-3-11 nõudmistele ja selle ühendamisel kehtivad eritingimused. See tähendab, et ei ole lubatud kasutamise mis tahes vabalt valitud ühenduskohas.
  - Ebasoodsate võrgutingimuste korral võib seade põhjustada ajutisi pinge kõikumisi.
  - Toode on ettenähtud kasutamiseks eranditult ühenduskohtades,
    - a) mis ei ületa maksimaalselt lubatud võrgutakistust  $Z_{\text{sys}} = 0,197 \Omega$  või
    - b) mille võrgu voolutaluvus on 100 amprit iga faasi kohta.
  - Teie kui kasutaja peate, vajadusel vastava energiaettevõttega konsulteerides, kindlaks tegema, et Teie ühenduskoht, kus Te toodet kaitate soovite, vastaks ühele toodud nõudmistest, kas nõudmisele a) või nõudmisele b).

- <sup>U</sup> Produktas atitinka EN 61000-3-11 reikalavimus ir jam taikomi specialūs prijungimo reikalavimai. Tai reiškia, kad jo negalima naudoti bet kuriame prijungimo taške.
- Dėl netinkamų elektros tinklo sąlygų prietaisas gali sukelti laikinus svyravimus.
- Produktas turi būti naudojamas tik tuose prijungimo taškuose, kurie
  - a) neviršija didžiausios leistinos tinklo varžos  $Z_{\text{sys}} = 0,197 \Omega$  arba
  - b) turi ne mažesnę nei 100 A kiekvienos fazės ilgalaikės srovės apkrovą.
- Jei reikia, pasitarę su Jūsų elektros energijos tiekimo įmone, kaip naudotojas privalote užtikrinti, kad prijungimo taškas, kuriame naudojate prietaisą, atitinka vieną iš dviejų nurodytų reikalavimų: a) arba b).

- <sup>BE</sup> Продуктът отговаря на изискванията на Европейската норма 61000-3-11 и подлежи на специални условия за свързване в електрическата мрежа. Това означава, че не е допустима употреба на произволно избрани места за свързване на уреда.
- При неблагоприятни условия в мрежата уредът може да доведе до временни колебания в напрежението.
- Продуктът е предвиден да се използва само на такива места за свързване, които
  - a) не надхвърлят максимално допустимо пълно съпротивление  $Z_{\text{sys}} = 0,197 \Omega$  или
  - b) които имат натоварване на мрежата при продължителен работен режим от най-малко 100 A за фаза.
- Като потребители трябва да гарантирате, ако е необходимо след консултиране с фирмата, осигуряваща Вашето електроснабдяване, че Вашето място за свързване, където искате да задействате уреда, отговаря на едно от двете посочени изисквания а) или б).

- <sup>BE</sup> Производ испуњава захтеве стандарда EN 61000-3-11 и подлеже условима специјалног прикључивања. То значи да није дозвољено прикључивање на прикључно место изабрано по жељи.
- У неким неповољним околностима уређај може да изазове у мрежи повремена колебања напона.
- Производ је искључиво намењен прикључивању на места у мрежи а) која не премашују максималну импеданцу  $Z_{\text{sys}} = 0,197 \Omega$ , или б) која се могу трајно оптеретити са најмање 100 А по фази.
- Као корисник дужни сте да проверите, а по потреби и да се консултујете са дистрибутером ел. енергије, да ли место прикључивања производа испуњава услове под а) или б).

- <sup>BE</sup> Proizvod ispunjava zahtjeve EN 61000-3-11 i podliježe uvjetima specijalnog priključivanja. To znači da nije dopuštena uporaba na slobodno odabranim priključnim točkama po želji.
- Kod nepovoljnih odnosa u mreži ovaj uređaj može uzrokovati privremena kolebanja napona.
- Proizvod je namijenjen isključivo za uporabu na priključnim točkama koje
  - a) ne prekoračuju maksimalnu dopuštenu impedanciju mreže  $Z_{\text{sys}} = 0,197 \Omega$  ili
  - b) čija opteretivost trajnom strujom mreže iznosi minimalno 100 A po fazi.
- Kao korisnik morate provjeriti, ako je potrebno i posavjetovati se s Vašim poduzećem za opskrbu energijom, ispunjava li priključna točka na kojoj želite koristiti Vaš proizvod jedan od zahtjeva a) ili b).

- <sup>BE</sup> Продукт соответствует требованиям EN 61000-3-11 и должен отвечать условиям специального подключения. Это значит, что недопустимо подсоединение к любому на выбор месту подключения.
- Устройство может при неблагоприятных условиях в электросети вызвать временные колебания напряжения.
- Продукт предназначен исключительно для использования с подключением в местах, где
  - a) сопротивление сети  $Z_{\text{sys}} = 0,197 \Omega$  не будет выше максимального, или
  - b) нагрузочная способность тока длительной нагрузки электросети составляет минимально 100 А на каждую фазу.
- Вы как пользователь должны выяснить при необходимости на предприятии энергоснабжения отвечает ли место подключения, от которого будет работать ваше устройство, обоим вышеприведенным условиям а) или б).

**(SL)**

Ponatis ali druge vrste razmnoževanje dokumentacije in spremljajočih dokumentov proizvodov proizvajalca, tudi v izvlečkih, je dovoljeno samo z izrecnim soglasjem firme ISC GmbH.

**(TR)**

Ürünlerinin dokümantasyonu ve evraklarının kısmen olsa dahi kopyalanması veya başka şekilde çoğaltılması, yalnızca ISC GmbH firmasının özel onayı alınmak şartıyla serbesttir.

**(N)**

Gjentykk eller annen mangfoldiggjøring av dokumentasjon og ledsagende papirer til produktene, også i utdrag, er bare tillatt når ISC GmbH har gitt sitt uttrykkelige samtykke til dette.

**(IS)**

Eftirprentun eða önnur fjölprentun fylgiskjala og leiðarvísar vörunnar, líka í úrdrætti, er ekki leyfileg nema greinilegt samþykki frá ISC GmbH komi til.

**(LV)**

Ražojuma dokumentācijas un pavaddokumentu pārdrūkšana vai citāda izplatīšana, arī fragmentāri ir atļauta tikai ar skaidru ISC GmbH piekrišanu.

**(EE)**

Tootedokumentatsiooni ja kaasasolevate dokumentide kordustrukk või muul viisil paljundamine, ka osaliselt, on lubatud ainult ISC GmbH loal.

**(LT)**

Perspausdinimas ar bet koks visų gaminio dokumentų visas ar dalinis dauginimas leidžiamas tik gavus aiškų ISC GmbH leidimą.

**(BG)**

Препечатването или размножаването по друг начин на документацията и придружаващи документи на продукти на, дори и като извадка, се допуска само с изричното разрешение на ISC GmbH.

**(RS)**

Копирање или умножавање документације и попутних материјала о производу, чак и делимично, дозвољено је само уз изричиту сагласност фирме ISC GmbH. djelomično kopiranje, moguće je samo uz izričito dopuštenje tvrtke ISC GmbH.

**(BB)**

Naknadno tiskanje ili slična umnožavanja dokumentacije i pratećih papira ovih proizvoda, čak i djelomično kopiranje, moguće je samo uz izričito dopuštenje tvrtke ISC GmbH.

**(RU)**

Перепечатывание или прочие виды размножения документации и сопроводительных листов продукции фирмы, полностью или частично, разрешено производить только с однозначного разрешения ISC GmbH.

- Ⓒ Tehnične spremembe pridržane.
- Ⓓ Teknik deġisġiklikler olabilir
- Ⓝ Med forbehold om tekniske endringer
- Ⓟ Рађ er áskiliђ að tæknilegar breytingar séu leyfilegar.
- Ⓔ Tehniliste muudatuste õigus reserveeritud
- Ⓛ Paturētas tiesības veikt tehniskas izmaiņas
- Ⓒ Tehniliste muudatuste õigus reserveeritud
- Ⓛ Teisę atlikti techninius pakeitimus pasilikame sau.
- Ⓖ Запазва се правото за технически промени
- Ⓖ Задржавамо право на техничке измене
- Ⓒ Zadržavamo pravo na tehnične izmjene.
- Ⓖ Сохраняется право на технические





## **(SLO) GARANCIJSKI LIST**

### **Spoštovana stranka!**

za naše izdelke izvajamo strogo končno kontrolo kakovosti. Če ta naprava kljub temu ne deluje brezhibno, to zelo obžalujemo in vas prosimo, da se obrnete na našo servisno službo na naslovu, ki je naveden na tej garancijski kartici, ali na prodajno mesto, pri katerem ste kupili napravo. Za uveljavljanje garancijskih zahtevkov velja naslednje:

1. Ti garancijski pogoji urejajo dodatne garancijske storitve. Ta garancija ne vpliva na vaše zakonske garancijske zahtevke. Naše garancijske storitve so za vas brezplačne.
2. Garancijske storitve se nanašajo izključno na napake na napravi, ki dokazljivo temeljijo na napaki v materialu ali izdelavi, in jih lahko po izbiri popravimo ali pa napravo zamenjamo.  
Prosimo, upoštevajte, da naše naprave niso bile zasnovane za uporabo v poklicu, obrti ali za poklicno uporabo. Garancijska pogodba tako ne nastane, če napravo v garancijskem obdobju uporabljate za v obrtnih, rokodelskih ali industrijskih obratih ali če je bila izpostavljena obremenitvam, ki so temu enakovredna.
3. Iz garancije so izvzeti:
  - Škoda na napravi, ki je nastala zaradi neupoštevanja navodil za montažo ali zaradi nestrokovne inštalacije, neupoštevanja navodil za uporabo (kot npr. s priključitvijo na napačno omrežno napetost ali vrsto toka), neupoštevanja navodil za vzdrževanje in varnostnih določil ali zaradi izpostavitve naprave nenormalnim okoljskim pogojem ali zaradi neustrezne nege in vzdrževanja.
  - Škoda na napravi, ki je nastala zaradi nenamenske ali nestrokovne uporabe (npr. zaradi preobremenitve naprave ali uporabe v orodjih ali opremi, za katera ni odobrena), vdor tujkov v napravo (npr. peska, kamnov ali prahu, poškodb pri transportu), uporabe sile ali zunanje sile (npr. poškodbe pri padcih).
  - Škode na napravi ali delih naprave, ki je nastala kot posledica uporabe oz. običajne ali drugačne obrabe.
4. Garancijsko obdobje traja 60 mesecev in se začne z datumom nakupa naprave. Garancijske zahtevke je treba uveljaviti pred potekom garancijskega obdobja v roku dveh tednov, ko opazite okvaro. Uveljavljanje garancijskih zahtevkov po poteku garancijskega obdobja je izključeno. Popravilo ali menjava naprave ne podaljša garancijskega obdobja, niti ne predstavlja začetka novega garancijskega obdobja za storitev, izvedeno na napravi ali za morebitne vgrajene nadomestne dele. To velja tudi pri servisih na kraju samem.
5. Za uveljavljanje vašega garancijskega zahtevka okvarjeno napravo prijavite na: [www.isc-gmbh.info](http://www.isc-gmbh.info). Če sodi okvara v obseg garancijske storitve, vam bomo takoj vrnili popravljeno ali novo napravo.

Opozarjamo na omejitve v okviru te garancije za obrabne, potrošne in manjkajoče dele v skladu s servisnimi informacijami, opisanimi v teh navodilih za uporabo.

# TR GARANTİ BELGESİ

## Sayın Müşterimiz,

ürünlerimiz üretim esnasında sıkı bir kalite kontrolden geçirilir. Buna rağmen alet veya cihazınız tam doğru şekilde çalışmadığında ve bozulduğunda bu durumdan çok üzgün olduğumuzu belirtir ve bozuk olan aleti Garanti Belgesi üzerinde açıklanan adrese göndermenizi veya aleti satın aldığınız mağazaya başvurmanızı rica ederiz. Garanti haklarından faydalanmak için aşağıdaki kurallar geçerlidir:

1. Bu Garanti koşulları ek Garanti Hizmetlerini düzenler. Kanuni Garanti Haklarınız bu Garanti düzenlemesinden etkilenmez ve saklı kalır. Garanti kapsamında sunduğumuz hizmetler ücretsizdir.
2. Garanti kapsamına sadece malzeme ve üretim hatasından kaynaklanan eksiklik ve ayıplar dahildir. Bu durumlarda garanti hizmetleri sadece arızanın onarımı veya aletin değiştirilmesi ile sınırlıdır. Aletlerimizin ve cihazlarımızın ticari ve endüstriyel kullanım amacı için tasarlanmadığını lütfen dikkate alınız. Bu nedenle aletin ticari ve endüstriyel işletmelerde kullanılması veya benzer çalışmalarda çalıştırılması durumunda Garanti Sözleşmesi geçerli değildir.
3. Garanti kapsamına dahil olmayan durumlar:
  - Montaj talimatına veya yönetmeliklere aykırı yapılan montajlardan ve tesisatlardan kaynaklanan hasarlar, kullanma talimatına riayet etmeme nedeniyle oluşan hasarlar (örneğin yanlış bir şebeke gerilimine veya akım türüne bağlama gibi), kullanım amacına veya talimatlara aykırı kullanımdan kaynaklanan hasarlar veya bakım ve güvenlik talimatlarına riayet edilmemesinden kaynaklanan hasarlar veya aletin anormal çevre koşullarına maruz bırakılması veya bakım ve temizlik çalışmalarının yetersiz olmasından kaynaklanan hasarlar.
  - Kullanım amacına veya talimatlara aykırı kullanımdan kaynaklanan hasarlar (örneğin alete aşırı yüklenme veya kullanımına izin verilmeyen alet veya aksesuar), aletin/cihazın içine yabancı maddenin girmesi (örneğin kum, taş veya toz, transport hasarları), zor kullanma veya harici zorlamalardan kaynaklanan hasarlar (örneğin aşağı düşme nedeniyle oluşan hasar).
  - Kullanıma bağlı olağan veya diğer doğal aşınma nedeniyle oluşan hasarlar.
4. Garanti süresi 60 aydır ve garanti süresi aletin satın alındığı tarihte başlar. Arızayı tespit ettiğinizde garanti hakkından faydalanma talebi, garanti süresi dolmadan iki hafta önce bildirilmelidir. Garanti süresi dolduktan sonra garanti hakkından faydalanma talebinde bulunulamaz. Aletin onarılması veya değiştirilmesi garanti süresinin uzamasına yol açmaz ayrıca onarılan alet veya takılan parçalar için yeni bir garanti süresi oluşmaz. Bu aynı zamanda yerinde verilen Servis Hizmetleri için de geçerlidir.
5. Garanti hakkından faydalanmak için arızalı aleti [www.isc-gmbh.info](http://www.isc-gmbh.info) sayfasına bildirin. Aletin arızası garanti kapsamına dahil olduğunda size en kısa zamanda onarılmış veya yeni bir alet gönderilecektir.

Aşınma, sarf ve eksik parçalar için bu Kullanma Talimatının servis bilgileri bölümündeki garanti koşullarında belirtilen kısıtlamalara atıfta bulunuruz.

## N GARANTIDOKUMENT

### Kjære kunde!

Våre produkter er underlagt streng kvalitetskontroll. Dersom denne maskinen en gang likevel ikke skulle fungere forskriftsmessig, beklager vi dette sterkt og ber deg henvende deg til vår kundeservice, under den adresse som er angitt på dette garantikortet, eller til forhandleren hvor du kjøpte maskinen. Følgende vilkår gjelder for å gjøre gjeldende garantikrav:

1. Disse garantivilkårene regulerer tilleggs-garantiytelser. Dine lovfestede krav på garantiytelser berøres ikke av denne garantien. Vår garantiytelse er gratis for deg.
2. Garantiytelsen dekker kun mangler på maskinen som påviselig skyldes material- eller produksjonsfeil. Det er opp til oss å velge om vi vil utbedre slike mangler på maskinen eller erstatte maskinen.  
Vær oppmerksom på at vårt utstyr ikke er konstruert for bruk innen næringsliv, håndverk eller yrkesmessig bruk. Slik bruk er ikke forskriftsmessig. En garantiavtale er dermed ikke inngått, dersom maskinen i løpet av garantitiden brukes innen næringsliv, håndverk eller industri, eller dersom den utsettes for tilsvarende belastninger.
3. Vår garanti dekker ikke:
  - Skader som skyldes at monteringsveiledningen ikke er blitt fulgt, eller som skyldes ikke-forskriftsmessig installasjon, som skyldes at bruksanvisningen ikke er blitt fulgt (f.eks. ved at maskinen koples til feil nettspenning eller strømtype), eller som skyldes at vedlikeholds- eller sikkerhetsforskriftene ikke er blitt fulgt, at maskinen er utsatt for unormale miljøbetingelser, eller som har oppstått på grunn av manglende stell og vedlikehold.
  - Skader på maskinen som skyldes feil eller ikke-forskriftsmessig bruk (for eksempel overbelastning av maskinen eller bruk av ikke tillatte redskaper og tilbehør), inntrenging av uvedkommende gjenstander i maskinen (for eksempel sand, steiner eller støv, transportskader), bruk av makt eller ekstern påvirkning (for eksempel skader som skyldes at maskinen har falt ned).
  - Skader på maskinen eller deler av maskinen som kan tilbakeføres på vanlig slitasje under bruk eller annen naturlig slitasje.
4. Garantitiden gjelder i 60 måneder og begynner å løpe fra og med kjøpsdatoen for maskinen. Garantikrav skal gjøres gjeldende før utløpet av garantitiden og innen to uker etter at du har oppdaget defekten. Det er ikke mulig å gjøre gjeldende garantikrav etter at garantitiden er utløpt. Reparasjon eller utskiftning av maskinen fører verken til en forlengelse av garantitiden eller til at en ny garantitid begynner å gjelde for maskinen eller eventuelle monterte reservedeler på grunn av denne garantiytelsen. Dette gjelder også ved anvendelse av service på stedet.
5. Vennligst registrer den defekte maskinen som du vil gjøre gjeldende garantikrav for på internetadressen: [www.isc-gmbh.info](http://www.isc-gmbh.info). Dersom defekten på maskinen dekkes av vår garantiytelse, vil du omgående få i retur en reparert eller en ny maskin.

Når det gjelder slitedeler, forbruksdeler og manglende deler, henviser vi til de begrensningene som gjelder for garantien i henhold til serviceinformasjonen i denne bruksanvisningen.

# IS ÁBYRGÐARSKÍRTEINI

## Kæri viðskiptavinur,

vörur okkar eru framleiddar undir ströngu gæðaeftirliti. Ef að tækið virkar þrátt fyrir það ekki fullkomlega, þykir okkur það mjög leitt og biðjum þig endilega um að hafa samband við þjónustuaðila okkar. Heimilisfang er að finna neðar á þessu ábyrgðarskjali. Þú getur einnig haft samband við verslunina þar sem að tækið var keypt. Varðandi gildi ábyrgðarskírteinisins gildir eftirfarandi:

1. Þessar ábyrgðaryfirlýsingar fjalla um aukalega ábyrgðaliði. Þín almenna lagaleg ábyrgð helst ósnert þrátt fyrir þessa ábyrgðaliði. Ábyrgðarþjónusta okkar eru þér að kostnaðarlausu.
2. Ábyrgð framleiðanda nær eingöngu yfir galla á tæki, sem hægt er að sýna framhá að orsakast hafa vegna galla í efnum- eða framleiðslu og er bundin þeirri leið sem við mælum með varðandi viðgerðir eða endurnýjun.  
Vinsamlegast athugið að tækin okkar eru hvorki framleidd né hönnuð fyrir notkun í atvinnuskini, í iðnaði eða notkun sem bera má saman við slíka notkun. Ábyrgðarsamningurinn fellur úr gildi ef að tækið er notað innan ábyrgðartímans í atvinnuskini eða annan slíkan sambærilegan hátt.
3. Ábyrgð okkar gildir ekki yfir:
  - Skemmdir á tæki sem til verða vegna þess að ekki hefur verið farið eftir leiðbeiningum varðandi samsetningu þess, rangrar uppsetningar, ef að ekki hefur verið farið eftir notandaleiðbeiningunum (til dæmis ef að tækið hefur verið tengd við ranga rafspennu eða rafstraum) eða ef að ekki hefur verið farið eftir leiðbeiningum tækis varðandi umhirðu og öryggi þess eða ef að tækið hefur verið notað undir óeðlilegum náttúruáhrifum eða vegna of lítillar umhirðu og þjónustu.
  - Skemmdir á tæki, sem til verða vegna misnotkunar eða óviðeigandi notkunar (til dæmis of mikið álag á tæki eða ef að notaðir eru rangir íhlutir eða aukahlutir), ef að utanaðkomandi hlutir komast inn í tækið (eins og til dæmis sandur, steinar eða ryk, flutningaskemmdir), vegna rangnotkunar eða utanaðkomandi álags (eins og til dæmis skemmdir við það að tækið fellur niður).
  - Skemmdir á tæki eða hlutum tækisins, sem til verða vegna notkunar þess eða vegna annarra utanaðkomandi eðlilegra uppnotkunar.
4. Ábyrgðartíminn eru 60 mánuðir sem byrjar við dagsetningu kaups á tæki. Tilkynna verður um skemmdir eða galla á tæki áður en að ábyrgðin fellur úr gildi og innan tveggja vikna eftir að skemmdin er fundin. Ábyrgð tækisins fellur úr gildi eftir að ábyrgðartímabilið er útrunnið. Ef að gert er við tæki eða því skipt út vegna ábyrgðar, leiðir það ekki til þess að ábyrgðartímabilið lengist og ekki gildir ný ábyrgð á nýja tækinu eða varahlutunum sem settir hafa verið í það. Þetta gildir einnig um þjónustu sem hefur verið framkvæmd til staðar.
5. Til þess að fá ábyrgðarþjónustu, hafið þá samband við: [www.isc-gmbh.info](http://www.isc-gmbh.info). Ef að skemmdin á tækinu er innan ábyrgðarramma þess færð þú umsvifalaust viðgert eða nýtt tæki í stað þess gamla.

Varðandi hluti sem notast upp og hluti sem vantar bendum við á takmarkanir ábyrgðar þessa tækis sem eru í notandaleiðbeiningunum.

## **LV GARANTIJAS TALONS**

### **Augsti cienītā kliente, augsti godātais klient,**

Mūsu ražojumu kvalitāte tiek stingri kontrolēta. Ja šī ierīce tomēr kādreiz nedarbojas nevainojami, mēs to ļoti nožēlojam un lūdzam Jūs vērsties mūsu apkopes dienestā, kura adrese norādīta šajā garantijas talonā, vai tirdzniecības vietā, kurā Jūs šo ierīci iegādājāties. Lai iesniegtu garantijas prasības, jāievēro turpmāk minētie nosacījumi:

1. Šie garantijas noteikumi reglamentē papildu garantijas pakalpojumus. Jūsu likumīgās garantijas prasības šī garantija neskar. Mūsu garantijas pakalpojumi Jums ir bez maksas.
2. Garantijas pakalpojumi attiecas vienīgi uz ierīces trūkumiem, kas ir izskaidrojami ar materiāla defektiem vai kļūmi ražošanā, un ir iespējama tikai šo defektu novēršana vai ierīces nomaiņa.  
Nemiet vērā, ka mūsu ierīces nav konstruētas izmantošanai komerciālām, amatniecības vai profesionālām vajadzībām, tādēļ garantijas līgums nav spēkā, ja ierīce garantijas laikā ir tikusi izmantota komerciālos, amatniecības un rūpniecības uzņēmumos vai arī līdzīgi noslogota.
3. Mūsu garantija neattiecas uz šādiem defektiem:
  - ierīces bojājumi, kas radušies montāžas instrukcijas neievērošanas vai nekvalitatīvas uzstādīšanas, lietošanas instrukcijas prasību neievērošanas (piemēram, neatbilstoša elektrotīkla sprieguma vai strāvas veida pieslēgšanas) vai apkopes un drošības noteikumu neievērošanas, ierīces pakļaušanas neatbilstošiem vides apstākļiem vai tās nepareizas uzturēšanas un apkopes dēļ;
  - ierīces bojājumi, kas radušies nepareizas un neatbilstošas izmantošanas dēļ (piemēram, ierīces pārslogošana vai neatbilstošu darba instrumentu vai piederumu izmantošana), vai, ja ierīcē iekļūst svešķermeņi (piemēram, smiltis, akmeņi vai putekļi, bojājumi transportējot), vai fiziska spēka lietošanas vai citas iedarbības dēļ (piemēram, bojājumi, nometot zemē);
  - ierīces vai tās daļu bojājumi, kuru cēlonis ir to nodilums atbilstošas, parastas vai citādas izmantošanas laikā.
4. Garantijas termiņš ir 60 mēneši, un tas sākas ar ierīces pirkšanas dienu. Garantijas prasības ir iesniedzamas pirms termiņa izbeigšanās, divu nedēļu laikā no brīža, kad esat atklājuši defektu. Garantijas prasību iesniegšana pēc termiņa izbeigšanās nav iespējama. Ierīces remonta vai apmaiņas rezultātā garantijas termiņš netiek ne pagarināts, kā arī netiek noteikts jauns garantijas termiņš, ne attiecībā uz ierīci, ne uz tajā iespējams iemontētajām rezerves daļām. Tas pats ir spēkā arī, veicot apkalpošanu uz vietas.
5. Lai iesniegtu garantijas prasību, lūdzam reģistrēt bojāto ierīci šādā adresē: [www.isc-gmbh.info](http://www.isc-gmbh.info). Ja ierīces defekts ir attiecināms uz mūsu garantijas pakalpojumiem, Jūs nekavējoties saņemsiet saremontētu vai jaunu ierīci.

Atgādinām, ka attiecībā uz dilstošajām, patēriņa un brāķētajām detaļām saskaņā ar šajā lietošanas instrukcijā minēto informāciju par apkalpošanu ir spēkā garantijas ierobežojumi.

## GARANTIITUNNISTUS

### Lugupeetud klient,

Meie tooted läbivad range kvaliteedikontrolli. Kui seade ei peaks siiski korralikult töötama, on meil siiralt kahju ja me palume Teil pöörduda meie klienditeenindusse selle garantiitunnistuse lõpus toodud aadressil või kauplusesse, kust Te seadme ostsite. Garantiinõuete esitamisel kehtib järgnev:

1. Täiendavat garantiid reguleeritakse nende garantiitingimustega. See garantii ei puuduta Teie seaduslikke garantiinõudeid. Meie garantiiteenus on Teile tasuta.
2. Garantiiteenus hõlmab ainult seadme neid puudusi, mis tulenevad materjali- või tootmisvigadest, ning piirneb meie valikul nende puuduste kõrvaldamise või seadme vahetamisega. Võtke palun arvesse, et meie seadmed ei ole konstrueeritud ettevõtluses, käsitöönduses ega kutsetegevuses kasutamise otstarbel. Seetõttu ei kehti garantiileping juhul, kui seadet kasutatakse garantiiajal ettevõtluses, käsitöönduses või tööstuses jt sarnastel tegevusaladel.
3. Meie garantii alla ei kuulu:
  - kahjud, mis on tekkinud montaažijuhendi mittejärgimise või asjatundmatu paigalduse, kasutusjuhendi mittejärgimise (nagu nt vale võrgupinge või vooluliigi ühendamisel) või hooldusjuhendi ja ohutusnõuete eiramise tõttu, samuti seadme jätmise tõttu ebaharilike keskkonnatingimuste kätte või puuduliku hoolduse ja kontrolli tõttu.
  - seadme kahjustused, mis on tekkinud kuritegeliku või asjatundmatu käsitsemise tõttu (nagu nt seadme ülekoormamine või lubamatute instrumentide või tarvikute kasutamine), võõrkehade (nt liiv, kivid või tolm, transpordikahjustused) seadmesse tungimisel, jõu kasutamisel või välisjõudude mõju korral (nt kahjustused mahakukkumise tagajärjel).
  - kahjustused seadmel või seadme osadel, mis on põhjustatud kasutamisest tingitud, tavalise või muu loomuliku kulumise tagajärjel.
4. Garantiiaeg on 60 kuud ning see algab seadme ostmise kuupäevaga. Garantiinõuded tuleb esitada garantiiajal kahe nädala jooksul pärast defekti tuvastamist. Garantiinõuete esitamine pärast garantiiaja kestuse lõppu on välistatud. Seadme remont või väljavahetamine pikendab garantiiaega või antakse nõude tõttu seadmele ja võimalikele paigaldatud varuosadele uus garantiiaeg. See kehtib ka kliendi juures kohapeal teostatud teeninduse korral.
5. Garantiinõude esitamiseks registreerige defektne seade alltoodud aadressil: [www.isc-gmbh.info](http://www.isc-gmbh.info). Kui seadme defekt käib meie garantii alla, saate esimesel võimalusel tagasi remonditud või uue seadme.

Kulu-/tarbe- ja puuduolevate detailide osas juhime tähelepanu garantiipiirangutele vastavalt selles kasutusjuhendis antud hooldusteabele.

## **LT GARANTINIS RAŠTAS**

### **Gerbiamas kliente,**

mūsų produktai yra prižiūrimi pagal griežtą kokybės kontrolę. Tačiau, jei šis prietaisas funkcionuotų netinkamai, kreipkitės į mūsų serviso tarnybą garantinėje kortelėje nurodytu adresu arba į artimiausius įgaliotuosius prekybos atstovus, iš kurių įsigijote prietaisą. Garantiniai reikalavimai galioja šiais atvejais:

1. Šios garantinės sąlygos reguliuoja papildomas garantines paslaugas. Ši garantija neturi įtakos teisėtiems garantinių paslaugų reikalavimams. Mūsų garantinio remonto darbai atliekami nemokamai.
2. Garantija suteikiama tik prietaiso defektams, kurie atsiranda dėl medžiagos arba gamintojo klaidos. Mums nusprendus tokie prietaiso defektai yra pašalinami arba pakeičiamas prietaisas. Įsidėmėkite, kad mūsų prietaisai dėl savo konstrukcijos nepritaikyti naudoti gamyboje, amatuose ar pramonėje. Todėl garantijos sutartis negalioja, jeigu garantiniu laikotarpiu prietaisas buvo naudojamas verslo, amatų arba pramonės įmonėse arba buvo naudojamas atliekant panašios apkrovos darbus.
3. Garantijos nesuteikiame:
  - Prietaiso gedimams, kurie atsiranda neatsižvelgus į montavimo instrukciją arba dėl neprofesionalios instaliacijos, neatsižvelgus į naudojimo instrukciją (pvz., prijungus prie netinkamos įtampos arba srovės) arba į techninės priežiūros ir saugos potvarkius, arba naudojant prietaisą nenormaliomis aplinkos sąlygomis, arba esant per mažai priežiūrai ir nepakankamai techninei priežiūrai.
  - Prietaiso gedimams, kurie atsirado dėl neleistino arba netinkamo naudojimo (pvz., per daug apkraunant prietaisą arba naudojant neleistinus darbo įrankius ar reikmenis), dėl į prietaisą patekusių svetimkūnių (pvz., smėlio, akmenų arba dulkių, transportavimo pažeidimų), naudojant jėgą arba dėl kitų poveikių (pvz., gedimas nukritus ant žemės).
  - Prietaiso gedimams arba jo dalims, susijusiems su naudojimo nulemtu, įprastu ir kitu natūraliu dėvėjimusi.
4. Garantija galioja 60 mėnesius ir prasideda nuo prietaiso įsigijimo dienos. Atpažinus defektą, garantiniai reikalavimai turi būti pateikti per dvi savaites prieš pasibaigiant garantiniam laikotarpiui. Pasibaigus garantiniam laikotarpiui, garantiniai reikalavimai nebepriimami. Atlikus remontą arba pakeitus prietaisą, garantinis laikotarpis nei prasitęsia, nei suteikiama prietaisui arba galbūt pakeistoms atsarginėms dalims nauja garantija. Tai galioja naudojantis ir technine priežiūra darbo vietoje.
5. Norėdami pateikti garantinį reikalavimą, užregistruokite sugedusį prietaisą svetainėje [www.isc-gmbh.info](http://www.isc-gmbh.info). Jeigu mūsų garantija apima prietaiso gedimą, nedelsiant Jums bus grąžintas suremontuotas arba naujas prietaisas.

Pagal šios naudojimo instrukcijos aptarnavimo informaciją atkreipiame dėmesį dėl garantinių apribojimų, susijusių su nusidėvėjusiomis, darbinėmis ir trūkstamomis dalimis.

## **BG** ДОКУМЕНТ ЗА ГАРАНЦИЯ

### **Уважаеми клиенти,**

нашите продукти подлежат на строг качествен контрол. В случай, че въпреки това този уред някога не функционира безупречно, то много съжаляваме за това и Ви молим да се обърнете към нашата сервизна служба на адреса, посочен в тази гаранционна карта или към пункта на продажба, където сте закупили уреда. Относно предявяването на гаранционни претенции е в сила следното:

1. Тези гаранционни условия уреждат допълнителни гаранционни услуги. Вашите законови гаранционни права не се засягат от тази гаранция. Нашата гаранционна услуга е безплатна за Вас.
2. Гаранционната услуга обхваща само недостатъци по уреда, които доказуемо се дължат на производствен или отнасящ се до материала дефект и по наш избор се ограничава до отстраняването на такива недостатъци по уреда или до подмяната на уреда.  
Моля, имайте предвид, че нашите уреди според предназначението си не са конструирани за промишлена, занаятчийска или индустриална употреба. Гаранционен договор поради това не се реализира тогава, когато уредът е бил използван в рамките на гаранционния период в промишлени, занаятчийски или индустриални предприятия или е бил изложен на подобен вид натоварване.
3. От нашата гаранция се изключват:
  - Щети по уреда, възникнали вследствие на несъблюдаването на упътването за монтаж или въз основа на технически некомпетентна инсталация, на неспазването на ръководството за употреба (като напр. посредством свързване към неправилно мрежово линейно напрежение или вид електричество) или вследствие на несъблюдаването на разпоредбите за поддръжка и техника на безопасност или посредством излагането на уреда на аномални условия, характерни за околната среда или поради липсваща поддръжка и обслужване.
  - Щети по уреда, възникнали вследствие на неправомерно или професионално некомпетентна употреба (като напр. претоварване на уреда или използване на неразрешени инструменти за употреба или оборудване), проникване на чужди тела в уреда (като напр. пясък, камъни или прах, транспортни щети), прилагане на сила или чужди въздействия (като напр. щети вследствие на падане).
  - Щети по уреда или по части на уреда, дължащи се на износване вследствие на ползване, на обичайно или друго естествено износване.
4. Гаранционният период възлиза на 60 месеца и започва да тече от датата на покупка на уреда. Гаранционни претенции следва да се предявяват преди изтичането на гаранционния период в рамките на две седмици, след като сте открили дефекта. Предявяването на гаранционни претенции след изтичане на гаранционния период е изключено. Ремонтът или подмяната на уреда нито води до удължаване на гаранционния период, нито се стартира нов гаранционен период в резултат на тази услуга, извършена по отношение на уреда или евентуално монтирани резервни части. Това важи също при ползването на сервизно обслужване на място.
5. За да предявите Вашите гаранционни права, съобщете, моля, за дефектния уред на: [www.isc-gmbh.info](http://www.isc-gmbh.info). Ако нашата гаранционна услуга обхваща дефекта на уреда, то незабавно ще получите поправен или нов уред.

По отношение на износващи се, употребявани или дефектни части обръщаме внимание на ограниченията на тази гаранция съобразно информацията относно обслужването в това упътване за употреба.



## ГАРАНЦИЈА

### Поштовани купче,

Наши производи подлежу строгој контроли квалитета. Ако овај уређај ипак не би радио беспрекорно, веома нам је жао и молимо вас да се обратите нашем сервису на адресу наведену на овом гарантном листу, или најближој продавници грађевинског материјала. За гарантни захтев важи следеће:

1. Ови гарантни услови регулишу додатне гарантне услуге. Ова гаранција се не односи на ваше законске гарантне захтеве. Наша гарантна услуга за Вас је бесплатна.
2. Гарантна услуга обухвата искључиво недостатке који настану због грешака на материјалу или фабричких грешака и ограничена је на уклањање тих недостатака односно замену уређаја. Молимо вас да обратите пажњу на то да наши уређаји нису подесни за коришћење у комерцијалне, занатске или индустријске сврхе. Стога гарантни уговор не може да се оствари, ако се уређај користи у комерцијалне, обртничке или индустријске сврхе, као и у сличним делатностима. Надаље су из наше гаранције искључене услуге замене у случају транспортних оштећења, штете настале због непоштовања монтажних упутстава или нестручне инсталације, непридржавања упутстава за употребу (као нпр. прикључак на погрешан напон мреже или врсту стрје), злоупотребе или нестручне примене (као нпр. преоптерећење уређаја или коришћење недозвољених наменских алата или прибора), непридржавање одредаба за одржавање или безбедносних одредаба, продирање страних тела у уређај (као нпр. песак, камење или прашина), насилно коришћење или спољна деловања (као нпр. оштећења због пада) као и због уобичајеног трошења односно трошења услед коришћења. То нарочито вреди за акумулаторе на које ипак дајемо гарантни рок од 12 месеци.

Гарантни захтев се не признаје ако су већ извршени неки захвати у уређај.

3. Гарантни рок износи 5 година, а почиње с датумом купње уређаја. Право на реализовање гарантних захтева имате пре истека рока унутар две седмице након што сте приметите квар. Искључено је реализовање гарантних захтева након истека гарантног рока. Поправка или замена уређаја не доводи до продужења гарантног рока нити до новог гарантног рока за уређај због ове услуге или за неки други уграђени резервни део. То такође важи код коришћења сервиса на лицу места.
4. Да бисте остварили своје гарантне захтеве, молимо вас да неисправан уређај пошаљете, без наплате поштарине, на доле поменућу адресу. Приложите му оригинални рачун о продаји или неки други доказ о купњи са датумом. Стога вас молимо да као доказ добро сачувате рачун са касе! Што тачније нам опишите разлог рекламације. Ако наша гаранција обухвата дотични квар на уређају, одмах ћемо вам послати поправљен или нови уређај.

## **BIH** JAMSTVENI LIST

### **Poštovani kupče,**

naši proizvodi podliježu strogoj kontroli kvalitete. Ako ovaj uređaj ipak ne bi besprijekorno funkcionirao, jako nam je žao i molimo Vas da se obratite našoj servisnoj službi na adresu navedenu na ovom jamstvenom listu, ili prodajnom mjestu gdje ste kupili proizvod. Za zahtijevanje jamstva vrijedi slijedeće:

1. Ovi jamstveni uvjeti reguliraju dodatna jamstva. Ovo jamstvo ne utječe na Vaše zakonske jamstvene zahtjeve. Naša jamstvena usluga za Vas je besplatna.
2. Usluga jamstva obuhvaća isključivo nedostatke na uređaju koji su dokazano posljedica greške u materijalu ili proizvodne greške i ograničena je na uklanjanje takvih nedostataka ili zamjenu uređaja, po našem izboru. Molimo Vas da obratite pozornost na to da naši uređaji nisu pogodni za korištenje u komercijalne, obrtničke ili profesionalne svrhe. Stoga se ugovor o jamstvu neće realizirati ako je uređaj u razdoblju jamstva korišten u komercijalne, obrtničke ili industrijske svrhe, ili je bio izložen identičnom opterećenju.
3. Naše jamstvo isključuje:
  - Štete na uređaju koje nastanu zbog nepridržavanja uputa za montažu ili zbog nestručne instalacije, nepridržavanja uputa za uporabu (kao npr. zbog priključka na pogrešni mrežni napon ili vrstu struje) ili nepridržavanja odredbi za održavanje i sigurnosnih odredbi, ili zbog izlaganja uređaja nenormalnim uvjetima okoline, ili zbog nedostatka njege i održavanja.
  - Štete na uređaju koje nastanu zbog zlouporabe ili nestručne primjene (kao npr. preopterećenje uređaja ili korištenje nedopuštenih namjenskih alata ili pribora), zbog prodiranja stranih tijela u uređaj (kao npr. pijesak, kamenje ili prašina, transportna oštećenja), zbog primjene sile ili vanjskih djelovanja (npr. oštećenja zbog pada).
  - Štete na uređaju ili dijelovima uređaja čiji je uzrok prirodno trošenje uporabom, uobičajeno ili ostalo trošenje.
4. Jamstveni rok iznosi 60 mjeseca a počinje s danom kupnje uređaja. Jamstveni zahtjevi podnose se prije isteka jamstvenog roka u roku od dva tjedna nakon što utvrdite kvar. Podnošenje zahtjeva nakon isteka jamstvenog roka ne prihvaća se. Popravak ili zamjena uređaja neće rezultirati produljenjem jamstvenog roka, niti zbog ove usluge za uređaj ili eventualno ugrađene rezervne dijelove stupa na snagu novi jamstveni rok. To vrijedi također kod korištenja usluge na licu mjesta.
5. Za zahtijevanje jamstva neispravan uređaj treba prijaviti na: [www.isc-gmbh.info](http://www.isc-gmbh.info). Ako naša jamstvena usluga obuhvaća kvar na uređaju, odmah ćemo Vam vratiti popravljene ili novi uređaj.

Upozoravamo na ograničenja ovog jamstva za potrošne, istrošene i neispravne dijelove u skladu s informacijama o servisu u ovim uputama za uporabu.

## **RUS** ГАРАНТИЙНОЕ СВИДЕТЕЛЬСТВО

### **Глубокоуважаемый клиент, глубокоуважаемая клиентка,**

наши продукты проходят тщательнейший контроль качества. Если это устройство все же не будет функционировать безупречно, мы просим Вас обратиться в наш сервисный отдел по адресу, указанному в этом гарантийном талоне, или в магазин, в котором Вы приобрели устройство. При предъявлении гарантийных требований действуют следующие условия.

1. Настоящие правила гарантии регулируют дополнительные условия оказания гарантийных услуг. Эти гарантийные обязательства не затрагивают Ваши законные гарантийные требования. Наши гарантийные услуги для Вас бесплатны.
2. Гарантийные услуги распространяются только на дефекты устройства, которые объективно связаны с недостатком материала или производственным браком, и ограничиваются по нашему выбору устранением таких дефектов устройства или заменой устройства.  
Учтите, что наши устройства не предназначены для использования в промышленных целях, в ремесленном производстве и на профессиональной основе. Поэтому гарантийный договор считается недействительным, если устройство использовалось в течение гарантийного срока на кустарных, промышленных предприятиях или в ремесленном производстве, а также подвергалось сопоставимой нагрузке.
3. Наша гарантия не распространяется на:
  - повреждения устройства, возникшие в результате несоблюдения руководства по монтажу или неправильного монтажа, несоблюдения руководства по эксплуатации (например, при подключении к сети с неправильным напряжением или родом тока), несоблюдения требований касательно технического обслуживания и требований техники безопасности, воздействия на устройство аномальных условий окружающей среды или недостаточного ухода и технического обслуживания;
  - повреждения устройства, возникшие в результате неправильного или ненадлежащего использования (например, перегрузка устройства или применение не допущенных к использованию насадок или принадлежностей), попадания в устройство посторонних предметов (например, песка, камней или пыли, повреждения при транспортировке), применения силы или внешних воздействий (например, повреждения при падении);
  - повреждения устройства или частей устройства, связанные с износом в связи с эксплуатацией, обычным или другим естественным износом.
4. Гарантийный срок составляет 60 месяца, отсчет начинается со дня покупки устройства. Гарантийные права необходимо предъявлять до истечения срока гарантии в течении двух недель после того как будет обнаружена неисправность. Заявления на гарантийное обслуживание после истечения срока гарантии не принимаются. Ремонт или замена устройства не ведет к продлению гарантийного срока, также при оказании такой услуги отсчет нового гарантийного срока на устройство или возможно установленные детали не начинается заново. Это условие действует также при обращении в местный сервисный отдел.
5. Для предъявления гарантийного требования зарегистрируйте дефектное устройство на сайте: [www.isc-gmbh.info](http://www.isc-gmbh.info). Если наша гарантия распространяется на дефект устройства, Вы незамедлительно получите отремонтированное или новое устройство.

Что касается быстроизнашивающихся, расходных деталей и недостающих компонентов, мы обращаем внимание на ограничения этой гарантии согласно информации о сервисном обслуживании настоящего руководства по эксплуатации.

