

- Ⓟ Manual de operação da plaina manual eléctrica
- Ⓔ Manual de instrucciones del cepillo eléctrico de mano

Einhell[®]
bavaria

2

CE



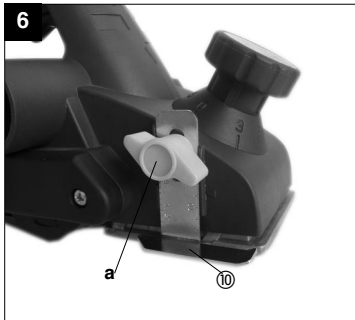
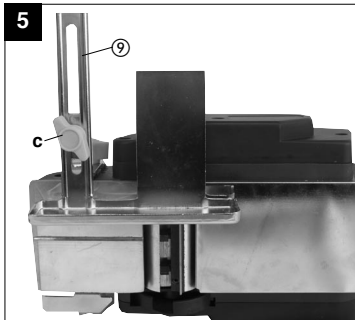
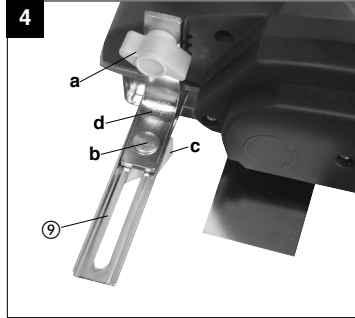
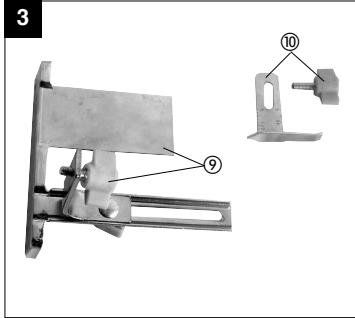
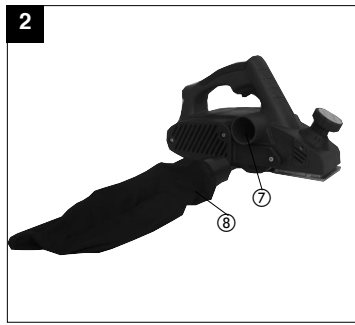
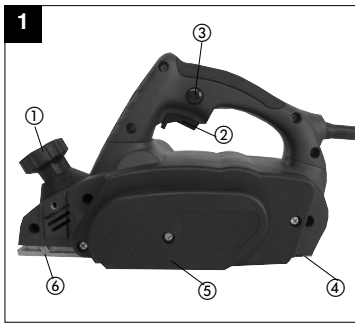
Art.-Nr.: 43.452.30

I.-Nr.: 01015

BEH **900**



- Ⓢ Antes de proceder à montagem e à colocação em funcionamento, leia cuidadosamente o manual de operação
- Ⓢ Rogamos lea atentamente el manual de instrucciones antes del montaje y de la puesta en marcha



P

Instruções de segurança

Pode encontrar as respectivas instruções de segurança no pequeno caderno fornecido junto.

Manual do operador da plaina manual

DESCRIÇÃO DO APARELHO

1. Botão de regulação da secção de corte
2. Interruptor ligar/desligar
3. Bloqueio de ligação
4. Placa de base traseira
5. Cobertura da correia
6. Placa de base dianteira
7. Saída de aparas
8. Saco colector de poeiras
9. Acessório, guia paralela
10. Acessório para ajustar a espessura da apara

UTILIZAÇÃO

A plaina manual eléctrica serve para aplainar, rebaixar e chanfrar peças de madeira.

TENSÃO

Antes da colocação em funcionamento verifique se a tensão indicada na chapa de características corresponde à tensão de rede. Esta não pode nunca ter um desvio superior a 10 % em relação à tensão nominal indicada.

INTERRUPTOR

A plaina manual eléctrica está equipada com um interruptor de segurança contra acidentes. Para ligar a plaina manual eléctrica, carregue no botão de bloqueio lateral e no botão de comutação. Para desligar a plaina ligue o botão de comutação, que volta à posição inicial.

ASPIRAÇÃO DE APARAS (FIG. 2)

Para uma aspiração de aparas ideal, pode ligar o saco colector de poeiras (8) incluído no material a fornecer. Para tal, insira o saco colector de poeiras (8) na saída de aparas lateral (7) da plaina manual eléctrica.

INSTRUÇÕES DE SERVIÇO

Atenção: Só se deve passar a plaina manual eléctrica pela peça a trabalhar quando estiver ligada.

Ajuste da secção de corte

A secção de corte pode ser regulada entre 0-3 mm rodando o botão de ajuste e de guia para a

esquerda e para a direita.

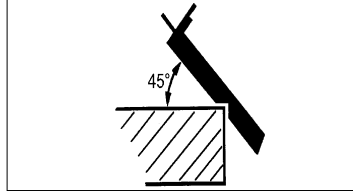
Depois de terminar o trabalho, regule a secção de corte de forma a que as lâminas recolham, ficando, assim, protegidas contra danos.

Aplainar superfícies

Regule para a secção de corte pretendida. Aplique a placa de base da frente da plaina na peça de madeira a trabalhar e ligue a plaina. Com as duas mãos, faça deslizar a plaina pela superfície. Para tal as placas de base de frente e de trás têm de assentar completamente.

Para o acabamento de superfícies, regule uma secção de corte mínima e trabalhe a superfície várias vezes.

Chanfrar arestas (45°)



Uma ranhura em V existente na placa de base da frente permite chanfrar de forma rápida e simples arestas com um ângulo de 45°. Coloque a plaina com a ranhura em V na aresta a trabalhar e desloque-a ao longo dela, tendo o cuidado de manter um avanço regular e o mesmo ângulo.

Guia paralela (fig.: 3/4/5)

Utilize a guia paralela (9), se pretender aplainar paralelamente ao rebordo da peça a trabalhar.

Montagem da guia paralela:

Fixe o suporte (d) da guia paralela do lado esquerdo do aparelho, mediante o parafuso de orelhas (a) incluído no fornecimento.

Una então o suporte (d) à base deslizante da guia paralela (9), mantendo a régua-guia sempre orientada para baixo.

Determine a distância necessária entre a guia paralela e o rebordo da peça a trabalhar.

Fixe as peças com o parafuso francês (b) e a porca de orelhas (c).

Aplainar com escalões (fig.6)

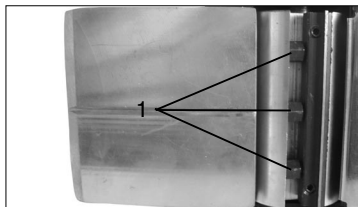
- A guia paralela permite-lhe aplainar com escalões.
- Monte a guia paralela (9) do lado esquerdo do aparelho e a vareta de medição da espessura da avara (10) do lado direito.
- Posicione a vareta de medição (10) de modo a visualizar a espessura da avara desejada. Fixe as peças ao aparelho com o parafuso de orelhas (a).

Largura de aplainamento:

A largura de aplainamento pode ser regulada com a guia paralela (9).

Espessura da avara:

Recomendamos que ajuste uma profundidade de corte de 2 mm e aplaine a peça a trabalhar até obter a espessura da avara necessária.

Substituir as lâminas da plaina**Atenção: Antes de proceder a qualquer trabalho no aparelho, retire a ficha da tomada!**

A plaina manual eléctrica está equipada com duas lâminas reversíveis de metal duro. Estas têm dois gumes que podem ser intercambiados. Graças à ranhura de guia das lâminas reversíveis, fica assegurada a mesma regulação em altura quando se troca. As lâminas gastas, rombas ou danificadas têm de ser substituídas.

As lâminas reversíveis de metal duro não podem voltar a ser afiadas.

Afrouxe os três parafusos sextavados (1) com a chave de bocas fornecida e, com um pedaço de madeira, faça deslizar lateralmente as lâminas reversíveis de metal duro para fora do eixo da plaina.

Antes da montagem, limpe o assento das lâminas.

A montagem das lâminas faz-se pela ordem inversa. Certifique-se de que a lâmina da plaina coincide com ambas as extremidades do eixo da plaina. Substitua sempre as duas lâminas ao mesmo tempo para garantir uma remoção de aparas constante.

Atenção: Antes de colocar a plaina manual eléctrica em funcionamento, verifique se as lâminas estão na posição de montagem correcta e se estão bem firmes!

Limpeza, manutenção e encomenda de peças sobressalentes

⚠ Retire a ficha da corrente antes de qualquer trabalho de limpeza.

Limpeza

- Mantenha os dispositivos de segurança, ranhuras de ventilação e a carcaça do motor o mais limpos possível. Esfregue o aparelho com um pano limpo ou sopre com ar comprimido a baixa pressão.
- Aconselhamos a limpeza do aparelho imediatamente após cada utilização.
- Limpe regularmente o aparelho com um pano húmido e um pouco de sabão. Não utilize detergentes ou solventes, pois estes podem corroer as peças de plástico do aparelho. Certifique-se de que não entra água para o interior do aparelho.

Escovas de carvão

- No caso de formação excessiva de faíscas, peça a um electricista para verificar as escovas de carvão. Atenção! As escovas de carvão só podem ser substituídas por um electricista.

Substituir a correia de accionamento

- Desaperte o parafuso e retire a cobertura lateral da correia.
- Retire a correia de accionamento desgastada e limpe ambas as polias.
- Coloque a nova correia de accionamento sobre a polia pequena e depois sobre a polia grande rodando o eixo da plaina.
- Certifique-se de que as estrias longitudinais da correia assentam nas ranhuras de guia das rodas de accionamento.
- Coloque a cobertura da correia e fixe com o parafuso.

P**Manutenção**


- No interior do aparelho não existem quaisquer peças que necessitem de manutenção.

Encomenda de peças sobressalentes

Ao encomendar peças sobressalentes, devem-se fazer as seguintes indicações:

- Tipo da máquina
- Número de artigo da máquina
- Número de identificação da máquina
- Número da peça sobressalente necessária

DADOS TÉCNICOS

Tensão nominal:	230 V ~ 50 Hz
Potência absorvida:	900 W
Rotações em vazio n_0 :	16.000 rpm
Secção de corte	0 - 3 mm
Largura da plaina:	82 mm
Profundidade do rebaixo	0-15 mm
Nível de pressão sonora LPA:	88 dB(A)
Nível de potência sonora LWA:	101 dB(A)
Vibração a_w	4,95 m/s ²
Peso	2,9 kg
com isolamento protector	II / 

Instrucciones de seguridad

Encontrará las instrucciones de seguridad correspondientes en el prospecto adjunto.

Instrucciones para el manejo del cepillo**DESCRIPCIÓN DEL APARATO**

- 1 Botón de reglaje de la profundidad de corte
- 2 Interruptor de ON / OFF
- 3 Bloqueo de conexión
- 4 Suela posterior
- 5 Cubierta de la correa
- 6 Suela anterior
- 7 Expulsión de virutas
- 8 Bolsa para recogida de polvo
- 9 Accesorio tope en paralelo
- 10 Accesorio para ajustar la profundidad escalonada

USO

El cepillo eléctrico ha sido concebido para cepillar, acanalar y achaflanar madera.

TENSIÓN

Antes de la puesta en marcha, compruebe si la tensión indicada en la placa de la herramienta coincide con la tensión de la red. La tensión de la red no debería divergir más del 10% de la tensión nominal indicada.

INTERRUPTORES

El cepillo eléctrico de mano está equipado con un interruptor de seguridad para la prevención de accidentes. Para conectar la herramienta, pulsar el botón de bloqueo lateral y la tecla de conexión. Para desconectarla, soltar la tecla de conexión que volverá a su posición original.

ASPIRACION DE VIRUTAS (FIG. 2)

Para que la recogida de virutas sea óptima, sujetar la bolsa para recogida de polvo (8) suministrada. Para ello, colocar la bolsa (8) en la salida de virutas lateral (7) del cepillo de mano eléctrico.

INSTRUCCIONES PARA EL SERVICIO

Atención: El cepillo eléctrico deberá ponerse en marcha antes de pasarlo por la madera.

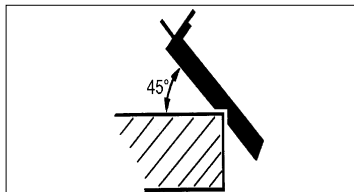
Reglaje de la profundidad de corte

La profundidad de corte (0-3 mm) se puede regular girando a la izquierda y a la derecha el botón de reglaje y de guía. Una vez finalizado el trabajo, regular la profundidad de corte de modo que la hoja no sobresalga y quede protegida.

Cepillado de las superficies

Regule la profundidad de corte deseada. Coloque el cepillo eléctrico con la suela delantera sobre la madera y conecte el cepillo. Empuje el cepillo eléctrico con las dos manos a lo largo de la superficie. Al hacer esto, las suelas delantera y trasera deberán estar apoyadas completamente.

Para el acabado de superficies, regular una profundidad de corte pequeña y pasar el cepillo varias veces por la superficie.

Acabado de los bordes (45°)

Gracias a la ranura en V incisa en la suela delantera es posible realizar un acabado rápido y sencillo de los bordes con un ángulo de 45°. Colocar el cepillo con la ranura en V sobre el borde que hay que trabajar y llevarlo a lo largo de éste. Al hacerlo, no olvide mantener un avance uniforme y una posición en ángulo constante.

Tope en paralelo (fig. 3/4/5)

Utilizar el tope en paralelo (9) cuando se tenga que cepillar en paralelo al borde de la pieza.

Montaje tope en paralelo:

Sujetar el soporte (d) del tope en paralelo con los tornillos de orejetas (a) al lateral izquierdo del aparato.

Seguidamente, unir el soporte (d) con el patín del

E

tope en paralelo (9). El listón guía mira siempre hacia abajo.
 Establecer la distancia necesaria entre el tope en paralelo y el borde de la pieza.
 Fijar las piezas con un tirafondo (b) y la tuerca de mariposa (c).

Cepillar escalones (fig. 6)

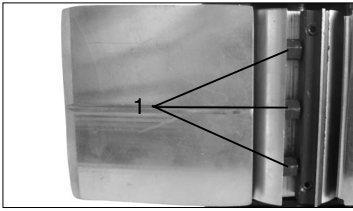
- Se pueden cepillar escalones con ayuda del tope en paralelo.
- Montar el tope en paralelo (9) en el lateral izquierdo del aparato y la varilla de medición de la profundidad de los escalones (10) en el lateral derecho del aparato.
- Colocar la varilla de medición (10) de tal forma que muestre la profundidad deseada. Sujetar las piezas con el tornillo de orejetas (a) al aparato.

Ancho de los escalones:

Se puede regular el ancho de los escalones con el tope en paralelo (9).

Profundidad de los escalones:

Se recomienda regular una profundidad de corte de 2 mm y proceder a cepillar la pieza hasta que se obtenga la profundidad necesaria.

Cómo cambiar la hoja del cepillo

Atención: desenchufar la máquina antes de trabajar en ella.

El cepillo eléctrico está equipado con dos hojas reversibles de metal duro. Reversible significa que tiene dos filos y que se pueden invertir. El reglaje en la altura de la hoja nueva se obtiene gracias a la ranura de guía. Es indispensable cambiar las hojas gastadas, romas o dañadas.

Las hojas reversibles de metal duro no se pueden volver a afilar.
 Suelte las tres tuercas hexagonales (1) con la llave

de boca que se adjunta y saque la hoja reversible de metal duro del cepillo empujando lateralmente con ayuda de un trozo de madera.

Limpe el alojamiento de la hoja antes de introducirla de nuevo.

La hoja se introduce en el orden inverso. Asegúrese de que la hoja no sobresalga por ninguno de los extremos del cepillo. Cambie siempre las dos hojas para garantizar un grosor uniforme de la viruta.

Atención: Antes de poner en marcha el cepillo eléctrico, comprobar si las hojas están fijas y bien montadas.

Limpeza, mantenimiento y pedido de piezas de repuesto

⚠ Desenchufar el aparato siempre antes de realizar cualquier trabajo de limpieza.

Limpeza

- Evitar al máximo posible que la suciedad y el polvo se acumulen en los dispositivos de seguridad, las rendijas de ventilación y la carcasa del motor. Frotar el aparato con un paño limpio o limpiarlo con aire comprimido manteniendo la presión baja.
- Se recomienda limpiar el aparato tras cada uso.
- Limpiar el aparato de forma periódica con un paño húmedo y un poco de jabón blando. No utilizar productos de limpieza o disolventes puesto que podrían deteriorar las piezas de plástico del aparato. Es preciso evitar que entre agua en el interior del aparato.

Escobillas de carbón

- En caso de formación excesiva de chispas, ponerse en contacto con un electricista especializado para que compruebe las escobillas de carbón.
 ¡Atención! Las escobillas de carbón sólo deberán ser cambiadas por un electricista especializado.

Cómo cambiar la correa de accionamiento

- Suelte el tornillo y retire la cubierta lateral de la correa.
- Saque la correa gastada y limpie las dos poleas.
- Introduzca la correa nueva colocándola sobre la polea pequeña y tire de la correa haciendo girar el árbol del cepillo hasta llegar a la polea grande.
- Tenga cuidado en colocar las ranuras longitudinales de la correa de accionamiento

sobre las ranuras guía de las ruedas de transmisión.

- Colocar la cubierta de la correa y fijarla con el tornillo.

Mantenimiento


- No es preciso realizar el mantenimiento a otras piezas en el interior del aparato.

Pedido de piezas de recambio

Al solicitar recambios se indicarán los datos siguientes:

- Tipo de aparato
- No. de artículo del aparato
- No. de identidad del aparato
- No. del recambio de la pieza necesitada.

DATOS TÉCNICOS

Tensión nominal:	230 V ~ 50 Hz
Potencia de entrada:	900 W
Número de revoluciones en régimen de marcha en vacío n_0 :	16.000 min ⁻¹
Profundidad de corte:	0 – 3 mm
Anchura del cepillo:	82 mm
Profundidad de entalle	0-15 mm
Nivel de presión acústica LPA:	88 dB(A)
Nivel de potencia acústica LWA:	101 dB(A)
Vibración V_{hw} :	4,95 m/s ²
Peso:	2,9 kg
a prueba de sacudidas eléctricas	II/ 

ISC GmbH
Eschenstraße 6
D-94405 Landau/Isar

Konformitätserklärung



- D** erklårt folgende Konformität gemäß EU-Richtlinie und Normen für Artikel
- GB** declares conformity with the EU Directive and standards marked below for the article
- F** déclare la conformité suivante selon la directive CE et les normes concernant l'article
- NL** verklaart de volgende conformiteit in overeenstemming met de EU-richtlijn en normen voor het artikel
- E** declara la siguiente conformidad a tenor de la directiva y normas de la UE para el artículo
- P** declara a seguinte conformidade de acordo com a directiva CE e normas para o artigo
- S** förklarar följande överensstämmelse enl. EU-direktiv och standarder för artikeln
- FIN** ilmoittaa seuraavaa Euroopan unionin direktiivien ja normien mukaista yhdenmukaisuutta tuotteelle
- DK** erklærer herved følgende samsvar med EU-direktiv og standarder for artikkel
- RU** заявляет о соответствии товара следующим директивам и нормам ЕС
- HR** izjavljuje sljedeću uskladenost s odredbama i normama EU za artikl.
- RO** declară următoarea conformitate cu linia directoare CE și normele valabile pentru articolul.
- TR** ürün ile ilgili olarak AB Yönetmelikleri ve Normları gereğince aşağıdaki uygunluk açıklama masını sunar.
- GR** δηλώνει την ακόλουθη συμφωνία σύμφωνα με την Οδηγία ΕΕ και τα πρότυπα για το προϊόν
- I** dichiara la seguente conformità secondo la direttiva UE e le norme per l'articolo
- DK** atterer følgende overensstemmelse i henhold til EU-direktiv og standarder for produkt
- CZ** prohlašuje následující shodu podle směrnice EU a norem pro výrobek.
- H** a következő konformitást jelenti ki a termékerek vonatkozó EU-irányvonalak és normák szerint
- GD** pojasnjuje sledečo skladnost po smernici EU in normah za artikel.
- PL** deklaruje zgodność wymienionego poniżej artykułu z następującymi normami na podstawie dyrektywy WE.
- SK** vydáva nasledujúce prehlásenie o zhode podľa smernice EÚ a noriem pre výrobok.
- BG** декларира следното съответствие съгласно директивите и нормите на ЕС за продукта.

Elektrohobel BEH 900

- | | |
|--|---|
| <input checked="" type="checkbox"/> 98/37/EG | <input type="checkbox"/> 87/404/EWG |
| <input checked="" type="checkbox"/> 73/23/EWG_93/68/EEC | <input type="checkbox"/> R&TTED 1999/5/EG |
| <input type="checkbox"/> 97/23/EG | <input type="checkbox"/> 2000/14/EG: |
| <input checked="" type="checkbox"/> 89/336/EWG_93/68/EEC | <input type="checkbox"/> 95/54/EG: |
| <input type="checkbox"/> 90/396/EWG | <input type="checkbox"/> 97/68/EG: |
| <input type="checkbox"/> 89/686/EWG | |

EN 55014-1; EN 55014-2; EN 60745-1; EN 60745-2-14; EN 61000-3-2;
EN 61000-3-3

Landau/Isar, den 22.02.2005

Weyssgärtner
Leiter QS Konzern

Ensing
Leiter Technik EC

Art.-Nr.: 43.452.30 I.-Nr.: 01015 Archivierung: 4345230-08-4141800-E
Subject to change without notice

GARANTIEURKUNDE

Auf das in der Anleitung bezeichnete Gerät geben wir 2 Jahre Garantie, für den Fall, dass unser Produkt mangelhaft sein sollte. Die 2-Jahres-Frist beginnt mit dem Gefahrenübergang oder der Übernahme des Gerätes durch den Kunden. Voraussetzung für die Geltendmachung der Garantie ist eine ordnungsgemäße Wartung entsprechend der Bedienungsanleitung sowie die bestimmungsgemäße Benutzung unseres Gerätes.

Selbstverständlich bleiben Ihnen die gesetzlichen Gewährleistungsrechte innerhalb dieser 2 Jahre erhalten. Die Garantie gilt für den Bereich der Bundesrepublik Deutschland oder der jeweiligen Länder des regionalen Hauptvertriebspartners als Ergänzung der lokal gültigen gesetzlichen Vorschriften. Bitte beachten Sie Ihren Ansprechpartner des regional zuständigen Kundendienstes oder die unten aufgeführte Serviceadresse.

ISC GmbH - International Service Center
Eschenstraße 6 · D-94405 Landau/Isar (Germany)
Info-Tel. 0180-5 120 509 • Telefax 0180-5 835 830
Service- und Infoserver: <http://www.isc-gmbh.info>

🇪🇸 CERTIFICADO DE GARANTIA

El periodo de garantía comienza el día de la compra y tiene una duración de 2 años.

Su cumplimiento tiene lugar en ejecuciones defectuosas.

Errores de material y funcionamiento, las piezas de repuesto necesarias y el tiempo de trabajo no se facturan. Ninguna garantía por otros daños.

El comprador tiene derecho a la sustitución del producto por otro idéntico o devolución del dinero si la reparación no fuera satisfactoria.

Su contacto en el servicio post-venta

🇵🇹 CERTIFICADO DE GARANTIA

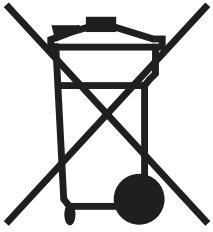
Damos 2 anos de garantia para o aparelho referido no manual, no caso do nosso produto estar defeituoso. O prazo de 2 anos inicia-se com a transferência do risco ou com a aceitação do aparelho por parte do cliente.

A validade da garantia do nosso aparelho está dependente de uma manutenção conforme com o manual de instruções e de uma utilização adequada.

Naturalmente, os direitos de garantia constantes nesta declaração aplicam-se durante 2 anos.

A garantia é válida para a República Federal da Alemanha ou os respectivos países do distribuidor principal regional como complemento às disposições em vigor localmente. Certifique-se relativamente ao contacto do respectivo serviço de assistência técnica regional ou veja, em baixo, o endereço do serviço de assistência técnica.

- Ⓢ Salvo modificaciones técnicas
- Ⓢ Salvaguardem-se alterações técnicas



ⓔ Sólo para países miembros de la UE

No tire herramientas eléctricas en la basura casera.

Según la directiva europea 2002/96/CE sobre aparatos usados electrónicos y eléctricos y su aplicación en el derecho nacional, dichos aparatos deberán recogerse por separado y eliminarse de modo ecológico para facilitar su posterior reciclaje.

Alternativa de reciclaje en caso de devolución:

El propietario del aparato eléctrico, en caso de no optar por su devolución, está obligado a reciclar adecuadamente dicho aparato eléctrico. Para ello, también se puede entregar el aparato usado a un centro de reciclaje que trate la eliminación de residuos respetando la legislación nacional sobre residuos y su reciclaje. Esto no afecta a los medios auxiliares ni a los accesorios sin componentes eléctricos que acompañan a los aparatos usados.

ⓔ Só para países da UE

Não deite as ferramentas eléctricas para o lixo doméstico.

Segundo a directiva europea 2002/96/CE relativa aos residuos de equipamentos eléctricos e electrónicos e a respectiva transposição para o direito interno, as ferramentas eléctricas usadas devem ser recolhidas separadamente e colocadas nos ecopontos para efeitos de reciclagem.

Alternativa de reciclagem à devolução:

O proprietário do aparelho eléctrico no caso de não optar pela devolução é obrigado a reciclar adequadamente o aparelho eléctrico. Para tal, o aparelho usado também pode ser entregue a uma instalação de recolha que trate da eliminação de resíduos, respeitando a legislação nacional sobre resíduos e respectiva reciclagem. Não estão abrangidos os meios auxiliares e os acessórios sem componentes electrónicos, que acompanham os aparelhos usados.

ⓔ

La reimpresión o cualquier otra reproducción de documentos e información adjunta a productos, incluida cualquier copia, sólo se permite con la autorización expresa de ISC GmbH.

ⓔ

A reprodução ou duplicação, mesmo que parcial, da documentação e dos anexos dos produtos, carece da autorização expressa da ISC GmbH.

EH 02/2005