

- Ⓓ **Originalbetriebsanleitung
Benzin-Rasenmäher**
- Ⓔ **Navodila za uporabo bencinske
kosilnice za travo**
- Ⓗ **Összeszerelési - és használati utasítás
Benzín-fűnyírógép**
- ⒽⒼ **Upute za montažu i uporabu
benzinske kosilice za travu**
- ⒸⒶ **Návod k montáži a obsluze
Benzinová sekačka na trávu**
- Ⓔ **Návod na montáž a obsluhu
benzínovej kosačky**



4



Art.-Nr.: 34.010.18

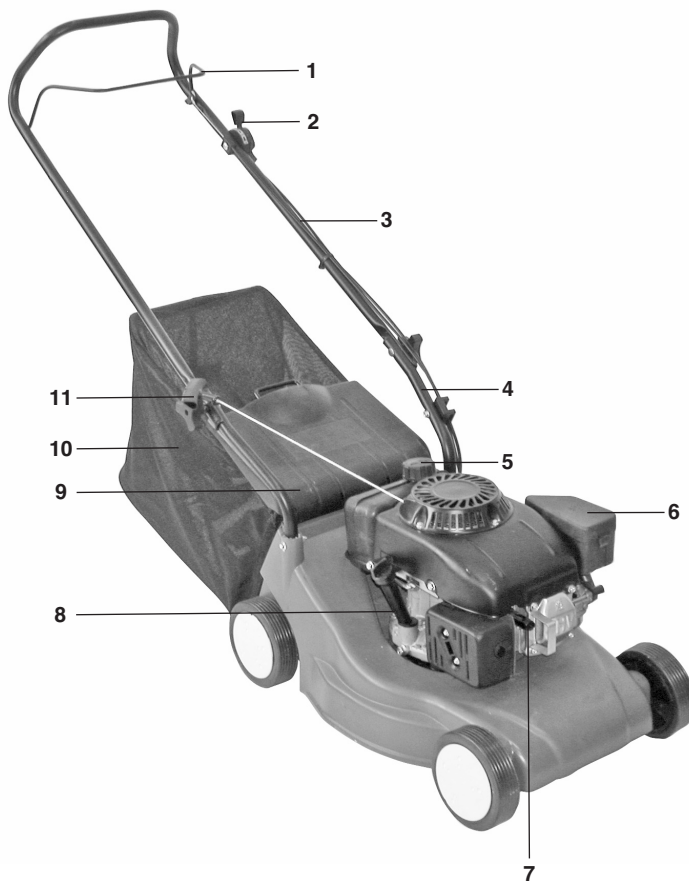
I.-Nr.: 01018

RPM **40 P**

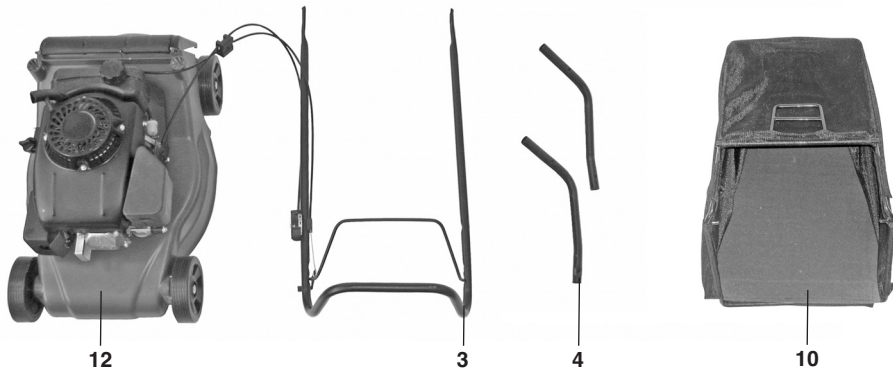


- Ⓧ Vor Inbetriebnahme Bedienungsanleitung und Sicherheitshinweise lesen und beachten
- Ⓢ Pred uporabo preberite in upoštevajte navodila za uporabo in varnostne napotke.
- Ⓡ Üzembehelyezés előtt elolvassni és figyelembe venni a használati utasítást és a biztonsági utasításokat.
- ⓂⓈ Prije puštanja u rad pročitajte i pridržavajte se ovih uputa za uporabu i sigurnosnih napomena.
- Ⓒ Aby se zabránilo poškození převodovky, je třeba provádět přepínání vrtání/vrtání s příklepem pouze ve vypnutém stavu.
- Ⓢ Aby sa zabránilo poškodeniu prevodovky, smie sa prepínač vrtania/příklepového vrtania prepínať iba vtedy, keď je vrtačka v stave pokoja

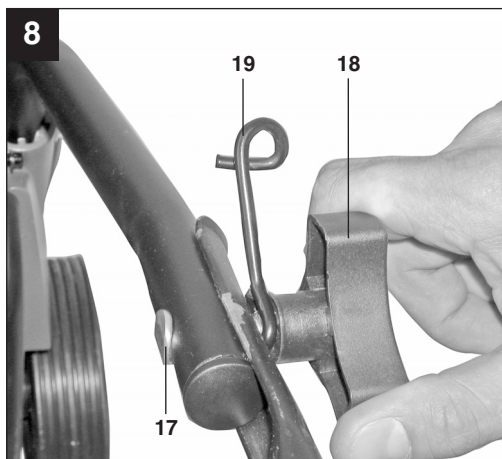
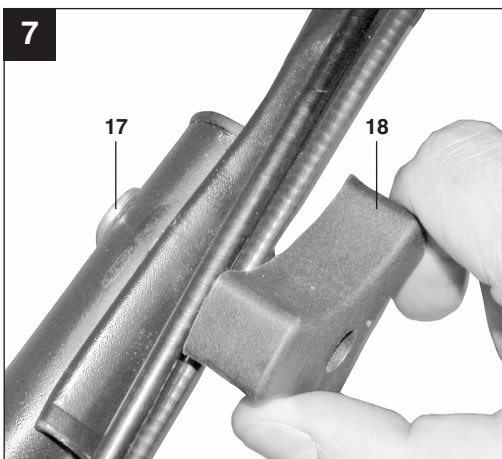
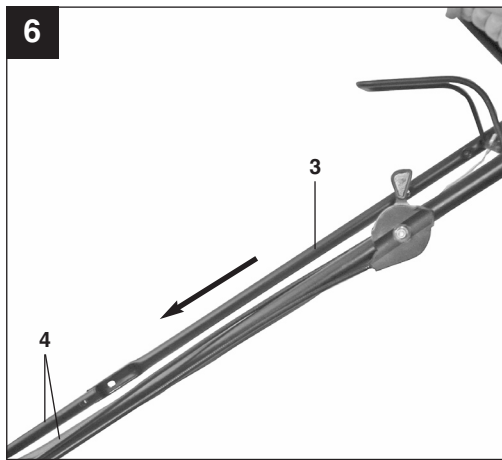
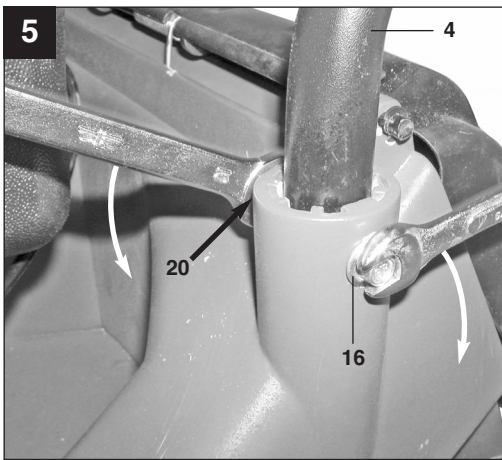
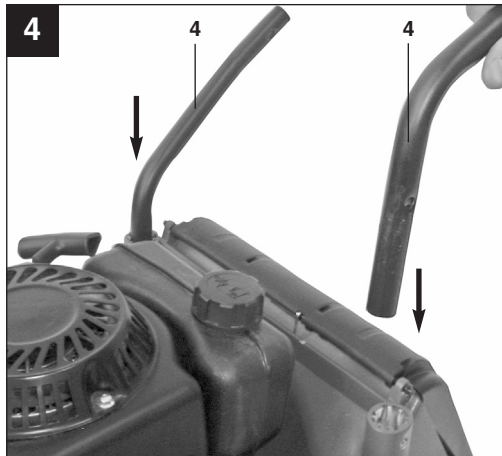
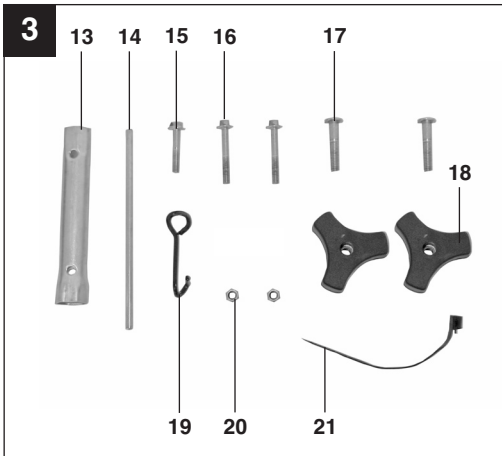
1

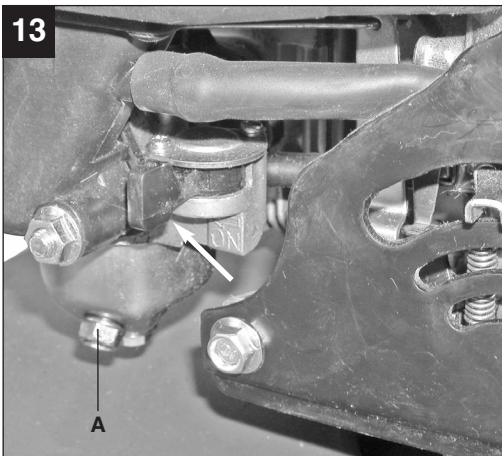
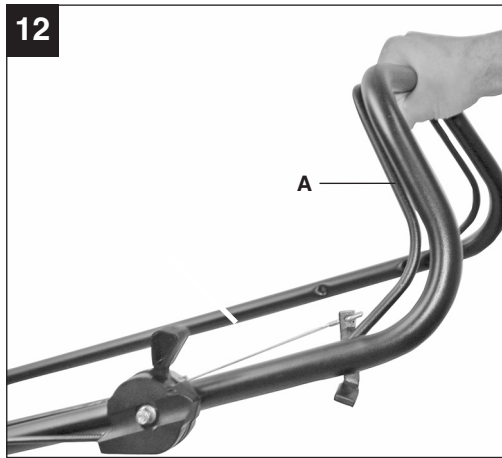
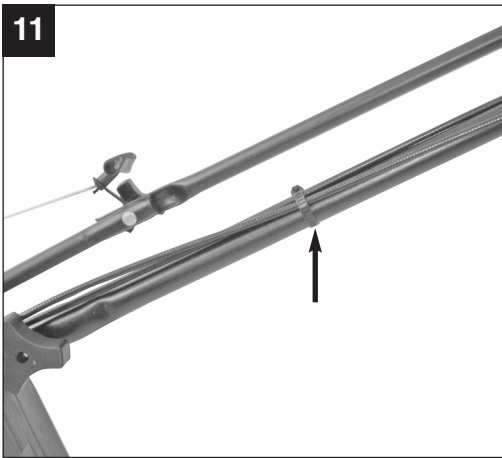
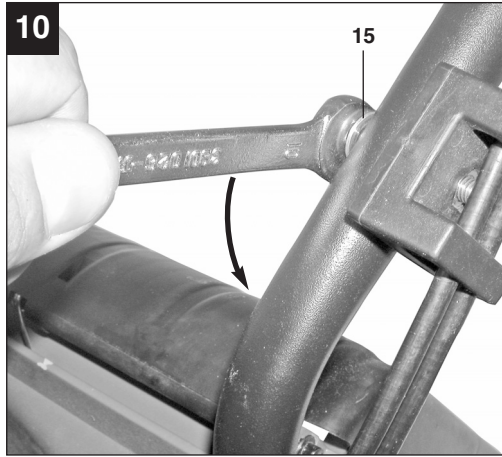
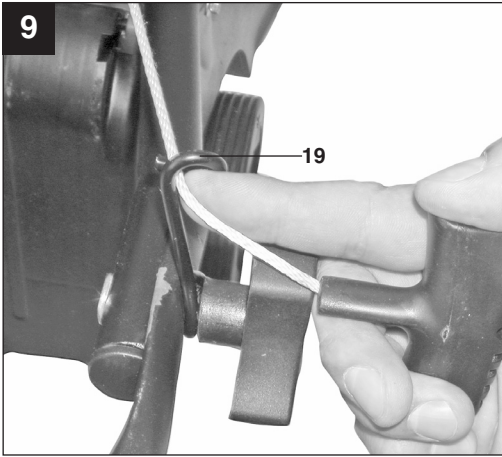


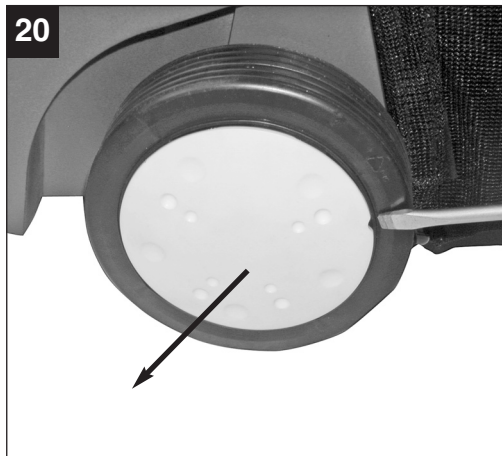
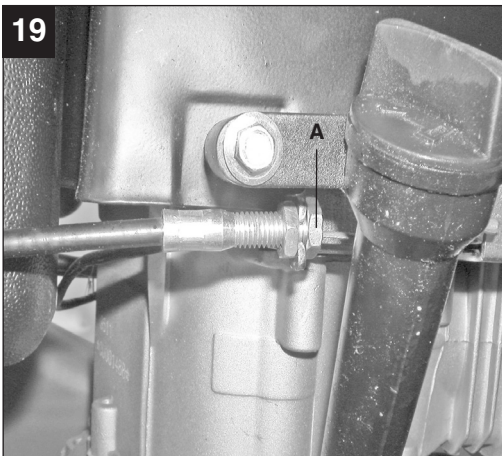
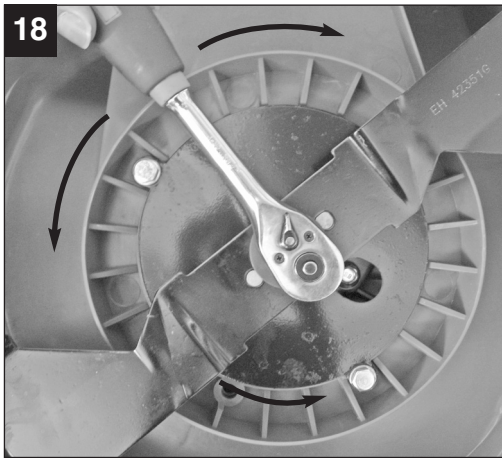
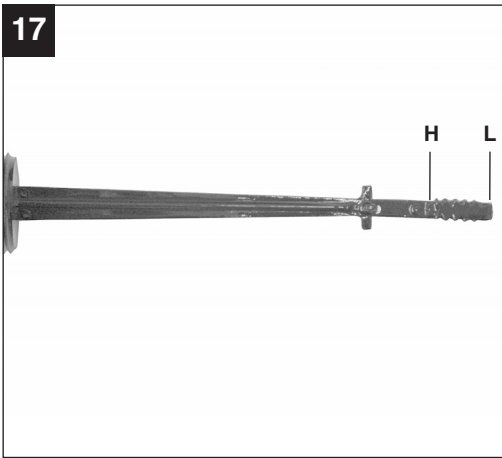
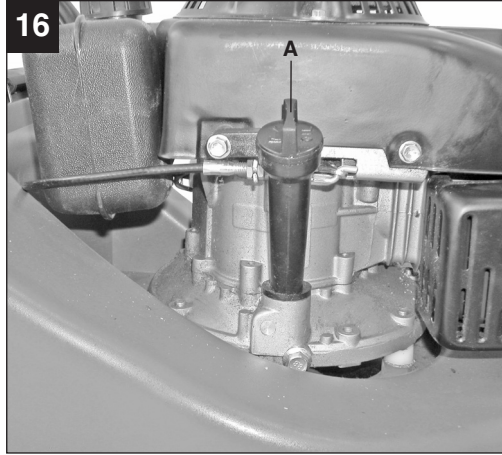
2

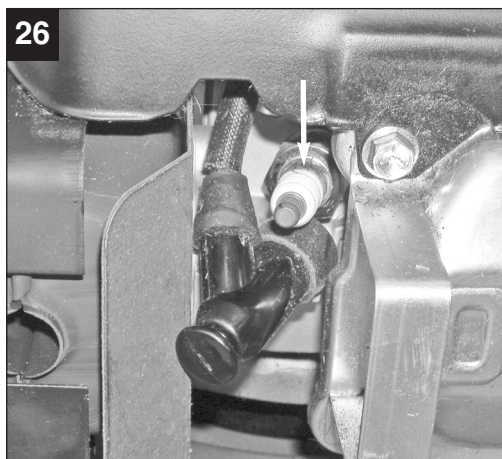
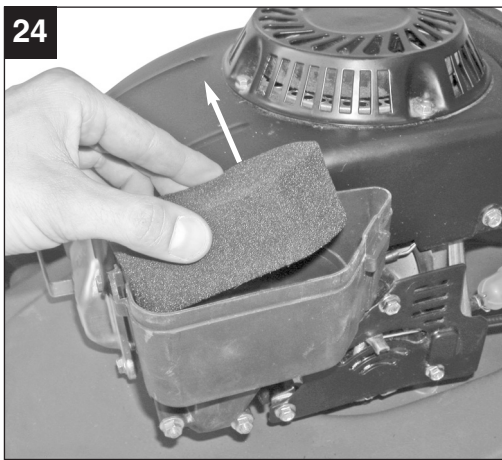
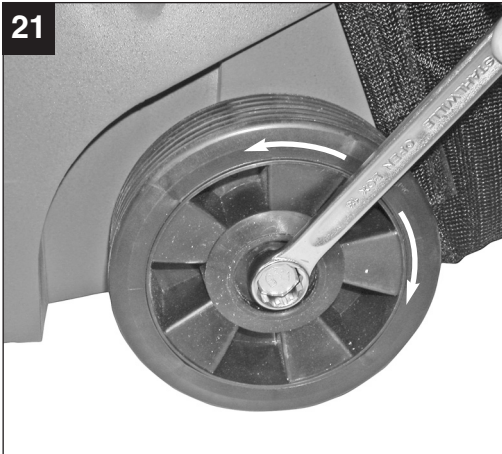


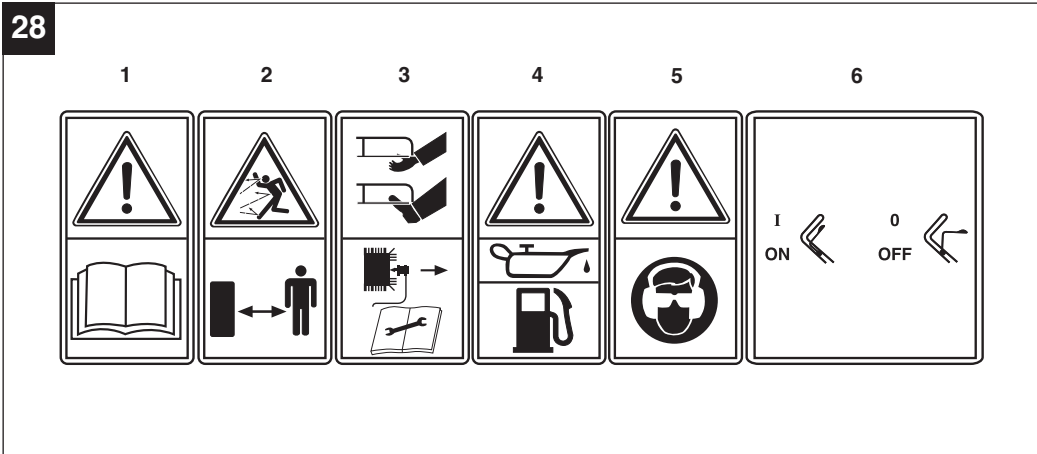
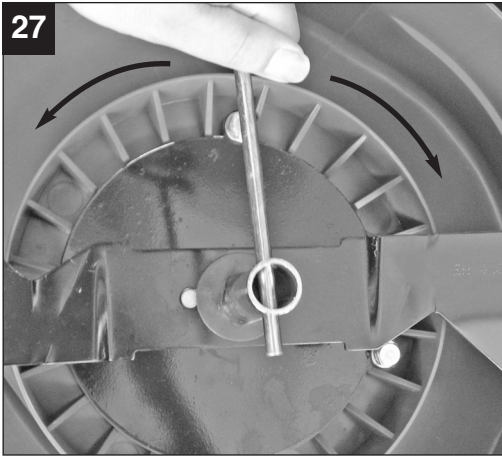
3











Inhaltsverzeichnis:

1. Sicherheitshinweise
2. Gerätebeschreibung
3. Bestimmungsgemäße Verwendung
4. Technische Daten
5. Vor Inbetriebnahme
6. Bedienung
7. Reinigung, Wartung, Lagerung, Transport und Ersatzteilbestellung
8. Entsorgung und Wiederverwertung
9. Fehlersuchplan

D**⚠ Achtung!**

Beim Benutzen von Geräten müssen einige Sicherheitsvorkehrungen eingehalten werden, um Verletzungen und Schäden zu verhindern. Lesen Sie diese Bedienungsanleitung / Sicherheitshinweise deshalb sorgfältig durch. Bewahren Sie diese gut auf, damit Ihnen die Informationen jederzeit zur Verfügung stehen. Falls Sie das Gerät an andere Personen übergeben sollten, händigen Sie diese Bedienungsanleitung / Sicherheitshinweise bitte mit aus. Wir übernehmen keine Haftung für Unfälle oder Schäden, die durch Nichtbeachten dieser Anleitung und den Sicherheitshinweisen entstehen.

1. Sicherheitshinweise für handgeführte Rasenmäher

Hinweise

1. Lesen Sie die Gebrauchsanweisung sorgfältig. Machen Sie sich mit den Einstellungen und dem richtigen Gebrauch der Maschine vertraut.
2. Erlauben Sie niemals Kindern oder anderen Personen, die die Gebrauchsanweisung nicht kennen, den Rasenmäher zu benutzen. Örtliche Bestimmungen können das Mindestalter des Benutzers festlegen.
3. Mähen Sie niemals während andere Personen, insbesondere Kinder oder Tiere, in der Nähe sind. Denken Sie daran, dass der Maschinenführer oder der Benutzer für Unfälle mit anderen Personen oder deren Eigentum verantwortlich ist.
4. Falls Sie das Gerät an andere Personen übergeben sollten, händigen Sie diese Bedienungsanleitung bitte mit aus.

Vorbereitende Maßnahmen

1. Während des Mähens sind immer festes Schuhwerk und lange Hosen zu tragen. Mähen Sie nicht barfuß oder in leichten Sandalen.
2. Überprüfen Sie das Gelände, auf dem die Maschine eingesetzt wird, und entfernen Sie alle Gegenstände, die erfasst und weggeschleudert werden können.
3. **Warnung:** Benzin ist hochgradig entflammbar:
 - bewahren Sie Benzin nur in den dafür vorgesehenen Behältern auf.
 - tanken Sie nur im Freien und rauchen Sie nicht während des Einfüllvorganges.
 - Benzin ist vor dem Starten des Motors einzufüllen. Während der Motor läuft oder bei heißem Mäher darf der Tankverschluss nicht geöffnet oder Benzin nachgefüllt werden.

- falls Benzin übergelaufen ist, darf kein Versuch unternommen werden, den Motor zu starten. Statt dessen ist die Maschine von der benzinverschmutzten Fläche zu entfernen. Jeglicher Zündversuch ist zu vermeiden bis sich die Benzindämpfe verflüchtigt haben.

- aus Sicherheitsgründen sind Benzintank und andere Tankverschlüsse bei Beschädigung auszutauschen.

4. Ersetzen Sie defekte Schalldämpfer
5. Vor dem Gebrauch ist immer durch Sichtkontrolle zu prüfen, ob die Schneidwerkzeuge, Befestigungsbolzen und die gesamte Schneideinheit abgenutzt oder beschädigt sind. Zur Vermeidung einer Unwucht dürfen abgenutzte oder beschädigte Schneidwerkzeuge und Befestigungsbolzen nur satzweise ausgetauscht werden.
6. Bei Geräten mit mehreren Messern beachten Sie, dass durch das Drehen eines Messers andere Messer zu drehen beginnen können.

Handhabung

1. Lassen Sie den Verbrennungsmotor nicht in geschlossenen Räumen laufen, in denen sich gefährliches Kohlenmonoxid sammeln kann.
2. Mähen Sie nur bei Tageslicht oder bei guter künstlicher Beleuchtung. Wenn möglich, ist der Einsatz des Gerätes bei nassem Gras zu vermeiden.
3. Achten Sie immer auf einen guten Stand an Hängen.
4. Führen Sie die Maschine nur im Schritttempo
5. Bei Maschinen auf Rädern gilt: Mähen Sie quer zum Hang, niemals auf- oder abwärts.
6. Seien Sie besonders vorsichtig, wenn Sie die Fahrtrichtung am Hang ändern.
7. Mähen Sie nicht an übermäßig steilen Hängen
8. Seien Sie besonders vorsichtig, wenn Sie den Rasenmäher umkehren oder ihn zu sich heranziehen.
9. Halten Sie das Schneidmesser an, wenn der Rasenmäher angekippt werden muß, bei einem Transport über andere Flächen als Gras und wenn der Rasenmäher von und zu der zu mähenden Fläche bewegt wird.
10. Benutzen Sie den Rasenmäher niemals mit beschädigten Schutzeinrichtungen oder Schutzgittern oder ohne angebaute Schutzeinrichtungen z.B. Prallbleche und/oder Grasfangeinrichtungen.
11. Ändern Sie nicht die Regeleinstellungen des Motors oder überdrehen Sie ihn nicht.
12. Lösen Sie die Motorbremse, bevor Sie den Motor starten.

13. Starten Sie den Motor mit Vorsicht, entsprechend den Herstelleranweisungen. Achten Sie auf ausreichenden Abstand der Füße zu dem Schneidmesser.
 14. Beim Starten oder Anlassen des Motors darf der Rasenmäher nicht gekippt werden, es sei denn, der Rasenmäher muß bei dem Vorgang angehoben werden. In diesem Fall kippen Sie ihn nur so weit, wie es unbedingt erforderlich ist, und heben Sie nur die vom Benutzer abgewandte Seite hoch.
 15. Starten Sie den Motor nicht, wenn Sie vor dem Auswurfkanal stehen.
 16. Führen Sie niemals Hände oder Füße an oder unter sich drehende Teile. Halten Sie sich immer entfernt von der Auswurföffnung.
 17. Heben Sie oder tragen Sie niemals einen Rasenmäher mit laufendem Motor.
 18. Stellen Sie den Motor ab und ziehen Sie den Kerzenstecker ab:
 - bevor Sie Blockierungen lösen oder Verstopfungen im Auswurfkanal beseitigen.
 - bevor Sie den Rasenmäher überprüfen, reinigen oder Arbeiten an ihm durchführen.
 - wenn ein Fremdkörper getroffen wurde. Suchen Sie nach Beschädigungen am Rasenmäher und führen Sie die erforderlichen Reparaturen durch bevor Sie erneut starten und mit dem Rasenmäher arbeiten. Falls der Rasenmäher anfängt ungewöhnlich stark zu vibrieren, ist eine sofortige Überprüfung erforderlich.
 19. Stellen Sie den Motor ab:
 - wenn Sie sich vom Rasenmäher entfernen
 - bevor Sie nachtanken.
 20. Beim Abstellen des Motors ist der Gasregler auf Position "Stop" zu stellen. Der Benzinhahn ist zu schließen.
 21. Ein Betreiben der Maschine mit übermäßiger Geschwindigkeit kann die Unfallgefahr erhöhen.
 22. Seien Sie vorsichtig bei Einstellarbeiten an der Maschine und vermeiden Sie ein Einklemmen von Fingern zwischen dem sich bewegenden Schneidwerkzeug und starren Geräteteilen
4. Um Brandgefahr zu vermeiden, halten Sie Motor, Auspuff und den Bereich um den Kraftstofftank frei von Gras, Blättern oder austretendem Fett (Öl).
 5. Prüfen Sie regelmäßig die Grasfangeinrichtung auf Verschleiß oder Verlust der Funktionsfähigkeit.
 6. Ersetzen Sie aus Sicherheitsgründen abgenutzte oder beschädigte Teile.
 7. Falls der Kraftstofftank zu entleeren ist, sollte dies im Freien, mit einer Benzin-Absaugpumpe (in Baumärkten erhältlich) erfolgen.

⚠ WARNUNG

Lesen Sie alle Sicherheitshinweise und Anweisungen. Versäumnisse bei der Einhaltung der Sicherheitshinweise und Anweisungen können elektrischen Schlag, Brand und/oder schwere Verletzungen verursachen.

Bewahren Sie alle Sicherheitshinweise und Anweisungen für die Zukunft auf.

Erklärung des Hinweisschildes auf dem Gerät (siehe Bild 28)

- 1) Bedienungsanleitung lesen
- 2) Achtung! Gefahr durch herausgeschleuderte Teile. Sicherheitsabstand einhalten
- 3) Achtung! Vor scharfen Messern - Vor allen Wartungs-, Instandsetzungs-, Reinigungs- und Einstellarbeiten den Motor abstellen und Zündkerzenstecker abziehen
- 4) Vor Inbetriebnahme Öl und Treibstoff einfüllen
- 5) Vorsicht! Gehörschutz und Schutzbrille tragen
- 6) Motorstart-/Motorstopphebel (I=Motor an; 0=Motor aus)

2. Gerätebeschreibung (Bild 1-3)

- 1 Motor Start-/Stopp-Hebel (Motorbremse)
- 2 Regulierungshebel Motoreinstellung (Gashebel)
- 3 Oberer Schubbügel
- 4 Unterer Schubbügel
- 5 Benzintank
- 6 Luftfilter
- 7 Zündkerze
- 8 Ölmesstab
- 9 Klappe für Grasfangsack
- 10 Grasfangsack
- 11 Startseilzug
- 12 Rasenmäher mit Motor
- 13 Zündkerzenschlüssel
- 14 Bolzen für Zündkerzenschlüssel
- 15 Schraube für Kabelhalter
- 16 2x Schraube für Montage unterer Schubbügel

Wartung und Lagerung

1. Sorgen Sie dafür dass alle Muttern, Bolzen und Schrauben fest angezogen sind und das Gerät in einem sicheren Arbeitszustand ist.
2. Bewahren Sie den Rasenmäher niemals mit Benzin im Tank innerhalb eines Gebäudes auf, in dem möglicherweise Benzindämpfe mit offenem Feuer oder Funken in Berührung kommen können.
3. Lassen Sie den Motor abkühlen, bevor Sie den Rasenmäher in geschlossenen Räumen abstellen.

D

- 17 2x Schraube für Montage oberer Schubbügel
- 18 2x Sternmutter
- 19 Metallbügel zum Einhängen des Startseilzuges
- 20 2x Mutter
- 21 1x Kabelbinder

3. Bestimmungsgemäße Verwendung

Der Benzin Rasenmäher ist für die private Benutzung im Haus- und Hobbygarten geeignet.

Als Rasenmäher für den privaten Haus- und Hobbygarten werden solche angesehen, deren jährliche Benutzung in der Regel 50 Stunden nicht übersteigen und die vorwiegend für die Pflege von Gras- oder Rasenflächen verwendet werden, nicht jedoch in öffentlichen Anlagen, Parks, Sportstätten sowie nicht in der Land- und Forstwirtschaft.

Bitte beachten Sie, dass unsere Geräte bestimmungsgemäß nicht für den gewerblichen, handwerklichen oder industriellen Einsatz konstruiert wurden. Wir übernehmen keine Gewährleistung, wenn das Gerät in Gewerbe- oder Industriebetrieben sowie bei gleichzusetzenden Tätigkeiten eingesetzt wird.

Die Einhaltung der vom Hersteller beigefügten Gebrauchsanweisung ist Voraussetzung für den ordnungsgemäßen Gebrauch des Rasenmähers. Die Gebrauchsanweisung enthält auch die Betriebs-, Wartungs- und Instandhaltungsbedingungen.

Achtung! Wegen körperlicher Gefährdung des Benutzers darf der Rasenmäher nicht zu folgenden Arbeiten eingesetzt werden: zum Trimmen von Büschen, Hecken und Sträuchern, zum Schneiden und Zerkleinern von Rankgewächsen oder Rasen auf Dachbepflanzungen oder in Balkonkästen und zum Reinigen (Absaugen) von Gehwegen und als Häcksler zum Zerkleinern von Baum- und Heckenabschnitten. Ferner darf der Rasenmäher nicht als Motorhacke verwendet werden zum Ein-ebnen von Bodenerhebungen, wie z.B. Maulwurfs- hügeln.

Aus Sicherheitsgründen darf der Rasenmäher nicht als Antriebsaggregat für andere Arbeitswerkzeuge und Werkzeugsätze jeglicher Art verwendet werden.

4. Technische Daten

Motortyp:	Einzylinder-Viertaktmotor 118 ccm
Motor-Leistung max.:	1,6 kW / 2,2 PS
Arbeitsdrehzahl N_0 :	2800 min ⁻¹
Kraftstoff:	Benzin bleifrei
Tankinhalt:	ca. 1,3 l
Motoröl:	ca. 0,4 l / 15W40
Zündkerze:	F6RTC
Elektrodenabstand:	0,6 mm
Schnitt Höhenverstellung:	dezentral (32/46/62 mm)
Schnittbreite:	400 mm
Schalldruckpegel L_{pA} :	83 dB(A)
Unsicherheit K_{pA} :	3 dB
Schallleistungspegel L_{WA} :	96 dB(A)
Vibration a_{hw} :	5,73 m/s ²
Unsicherheit K:	1,5 m/s ²
Gewicht:	24 kg

5. Vor Inbetriebnahme**5.1 Zusammenbau der Komponenten.**

Bei der Lieferung sind einige Teile demontiert. Der Zusammenbau ist einfach, wenn die folgenden Hinweise beachtet werden

Achtung! Beim Zusammenbau und für Wartungsarbeiten benötigen Sie folgendes zusätzliches Werkzeug, das nicht im Lieferumfang enthalten ist:

- einen Gabelschlüssel Schlüsselweite 10
- einen Ringschlüssel Schlüsselweite 17
- eine Ratsche, Verlängerung, 13er Nuss
- einen Gabelschlüssel Schlüsselweite 13
- eine Ölaufangwanne flach (für Ölwechsel)
- einen Messbecher 1 Liter (Öl / Benzinfest)
- einen Benzinkanister (5 Liter sind ausreichend für ca. 6 Betriebsstunden)
- einen Trichter (passend zum Benzineinfüllstutzen des Tanks)
- Haushaltswischtücher (zum Abwischen von Öl / Benzinresten; Entsorgung an der Tankstelle)
- eine Benzin Absaugpumpe (Plastikausführung, in Baumärkten erhältlich)
- eine Ölkanne mit Handpumpe (in Baumärkten erhältlich)
- 1 l Motoröl 15W-40

Montage

1. Nehmen Sie den Rasenmäher und die Anbauteile aus der Verpackung und überprüfen Sie, ob alle Teile vorhanden sind (Abb. 2-3).
2. Befestigen Sie die unteren Schubbügel an den Aufnahmen des Mähergehäuses (Abb 4-5).
3. Verschrauben Sie nun den oberen Schubbügel mit dem Unteren (Abb. 6-8).
Führen Sie die Seilzüge oberhalb der Sternmutter vorbei, damit diese beim Zusammenklappen des Schubbügels nicht geknickt werden (Abb.7) und achten Sie darauf, dass die Startseilzugführung (Abb. 8/ Pos. 19) rechts nach innen zeigt.
4. Hängen Sie den Startseilzug an der Seilzugführung ein (Abb.9).
5. Befestigen Sie den Seilzughalter am unteren Schubbügel (Abb.10).
6. Befestigen Sie die Seilzüge mit dem beiliegenden Kabelbinder am oberen Schubbügel (Abb.11)
7. Hängen Sie den Grasfangsack an den Aufnahmen des Gerätes ein (Abb. 15)

5.2 Einstellen der Schnitthöhe

Achtung! Das Verstellen der Schnitthöhe darf nur bei abgestelltem Motor und abgezogenem Zündkerzenstecker vorgenommen werden.

- Bevor Sie zu Mähen beginnen, prüfen Sie, ob die Schneidwerkzeuge nicht stumpf und Ihre Befestigungsmittel nicht beschädigt sind. Ersetzen Sie stumpfe und/oder beschädigte Schneidwerkzeuge gegebenenfalls im ganzen Satz, um keine Unwucht zu erzeugen. Bei dieser Prüfung den Motor abstellen und den Zündkerzenstecker abziehen.
 - Die Einstellung der Schnitthöhe erfolgt dezentral, es müssen alle 4 Räder unabhängig eingestellt werden. Es können 3 verschiedene Schnitthöhen eingestellt werden. (Auslieferungszustand: mittlere Schnitthöhe)
Achtung: Es muss immer bei allen 4 Rädern die gleiche Schnitthöhe eingestellt werden.
1. Hebeln Sie die Radkappe mit Hilfe eines Schraubendrehers, in der dafür vorgesehenen Öffnung, vom Rad ab (Abb.20)
 2. Öffnen Sie die Radschraube (Abb.21).
Achtung: Die Radschrauben haben auf der rechten Seite ein Rechtsgewinde, auf der linken Seite ein Linksgewinde.
Achtung: Zwischen Rad und Rasenmähergehäuse befindet sich eine Metallscheibe. Achten Sie darauf, dass diese Scheibe beim Zusammenbau wieder zwischen

Rad und Gehäuse eingesetzt wird.

Wir empfehlen die Räder erst auf einer Seite zu wechseln und anschliessend auf der anderen Seite.

3. Nehmen Sie das Rad ab und Schrauben es an der gewünschten Position wieder fest (Abb.22)
Position 1: niedrige Schnitthöhe
Position 2: mittlere Schnitthöhe
(Auslieferungszustand (für normale Benutzung ausreichend)).
Position 3: hohe Schnitthöhe
4. Stecken Sie nun die Radkappe wieder auf und stellen die übrigen 3 Räder mit der gleichen Vorgehensweise auf gleiche Höhe und Position ein.

6. Bedienung**Achtung!**

Der Motor wird ohne Öl ausgeliefert. Vor Inbetriebnahme daher unbedingt Öl einfüllen. Verwenden Sie hierzu normales Mehrbereichsöl (15W40). Der Ölstand im Motor muß vor jedem Mähen überprüft werden. (siehe Kontrolle des Ölstandes).

Um ein ungewolltes Starten des Rasenmähers zu vermeiden, ist dieser mit einer Motorbremse ausgestattet (Abb. 12/Pos. A), welche betätigt werden muß, bevor der Rasenmäher gestartet wird. Beim Loslassen des Motorbremshebels muß dieser in die Ausgangsposition zurückkehren und der Motor wird automatisch abgestellt.

Bevor Sie den Rasenmäher starten, öffnen Sie den Benzinhahn (Abb. 13, Pfeil = Benzinhahn offen). Stellen Sie den Gasregler (Abb. 14) in die Position "N". Ziehen Sie den Motorbremshebel (Abb. 12/Pos. A) und ziehen Sie kräftig am Startseilzug. Mit dem Gasregler können Sie die Geschwindigkeit und die Umdrehungen des Messers regeln (Abb. 14). Bevor Sie mit dem Rasenmähen beginnen, sollten Sie diesen Vorgang einige Male durchführen, um sicher zu gehen, daß alles korrekt funktioniert. Jedesmal wenn Sie irgendwelche Einstell- und/oder Reparaturarbeiten an Ihrem Rasenmäher vornehmen müssen, warten Sie, bis sich das Messer nicht mehr dreht.
Stellen Sie vor jeder Einstell-, Wartungs- und Reparaturarbeit den Motor ab.

D**Hinweise:**

1. Motorbremse (Abb. 12/Pos. A): Verwenden Sie den Hebel, um den Motor abzustellen. Wenn Sie den Hebel loslassen, stoppen Motor und Schneidmesser automatisch. Zum Mähen halten Sie den Hebel in Arbeitsstellung (Abb. 12/Pos. A). Vor dem eigentlichen Mähen, sollten Sie den Start-/Stophebel mehrmals überprüfen. Vergewissern Sie sich, dass das Zugseil leicht gängig ist.
2. Gasregler (Abb. 14): Verschieben Sie ihn, um die Motorgeschwindigkeit zu erhöhen oder zu verringern. (Schildkröte = langsam / Hase = schnell)
3. **Warnhinweis:** Das Schneidmesser rotiert, wenn der Motor gestartet wird.
Wichtig: Vor dem Starten des Motors bewegen Sie die Motorbremse mehrmals, um zu Prüfen, ob das Stoppseil auch gut funktioniert.
Beachte: Der Motor ist auf die Schnittgeschwindigkeit für Gras, und Grasauswurf in den Fangsack und für eine lange Motor-Lebenszeit ausgelegt
4. Überprüfen Sie den Ölstand
5. Füllen Sie den Tank mit ca. 1,1 Liter Benzin, wenn er leer ist und verwenden Sie einen Trichter und Maßbehälter. Vergewissern Sie sich, dass das Benzin sauber ist.

Beachte: Verwenden Sie nur bleifreies Benzin.

Warnung: Verwenden Sie immer nur einen Sicherheitsbenzinkanister. Rauchen Sie nicht beim Einfüllen von Benzin. Schalten Sie den Motor vor dem Einfüllen von Benzin ab und lassen Sie den Motor einige Minuten abkühlen.

6. Vergewissern Sie sich, dass das Zündkabel an der Zündkerze angeschlossen ist.
7. Rasten Sie den Gashebel auf Stellung "N" ein.
8. Stehen Sie hinter dem Motormäher. Eine Hand soll am Motor-Start-/Stophebel sein. Die andere Hand soll am Startergriff sein.
9. Den Motor mit dem Reversierstarter (Abb.1/ Pos. 11) starten. Hierfür den Griff ca. 10-15 cm (bis ein Widerstand spürbar ist) herausziehen, dann kräftig mit einem Ruck anziehen. Sollte der Motor nicht gestartet haben, nochmals am Griff anziehen.
Achtung! Den Seilzug nicht zurückschleudern lassen.
Achtung: Bei kühlem Wetter kann es erforderlich sein, den Anlassvorgang mehrmals zu wiederholen.
10. Bei betriebswarmen Motor kann dieser in der Stellung "Schildkröte" gestartet werden.
Wichtig: Startversuche in der Stellung "N"

können bei betriebswarmen Motor zum Nässen der Zündkerze des Motors führen. Machen Sie Startversuche dann erst nach einigen Minuten wieder.

6.1 Vor dem Mähen**Wichtige Hinweise:**

1. Ziehen Sie sich richtig an. Tragen Sie festes Schuhwerk und keine Sandalen oder Tennisschuhe.
2. Überprüfen Sie das Schneidmesser. Ein Messer, das verbogen oder sonst wie beschädigt ist, muss gegen ein Originalmesser ausgetauscht werden.
3. Füllen Sie den Benzintank im Freien auf. Benutzen Sie einen Einfülltrichter und einen Messbehälter. Wischen Sie übergelaufenes Benzin weg.
4. Lesen und beachten Sie die Betriebsanleitung und auch die Hinweise bezüglich des Motors und der Zusatzgeräte. Heben Sie die Anleitung auch für die anderen Benutzer des Gerätes zugänglich auf.
5. Auspuffgase sind gefährlich. Lassen Sie den Motor nur im Freien an.
6. Vergewissern Sie sich, dass alle Sicherheitseinrichtungen vorhanden sind und auch gut funktionieren.
7. Das Gerät sollte nur von einer Person bedient werden, die auch dazu geeignet ist.
8. Das Mähen von nassem Gras kann gefährlich sein. Mähen Sie Gras möglichst trocken.
9. Weisen Sie andere Personen oder Kinder an, sich vom Mäher entfernt aufzuhalten.
10. Mähen Sie niemals bei schlechten Sichtverhältnissen.
11. Heben Sie herumliegende, lose Gegenstände vor dem Mähen vom Boden auf.

6.2 Hinweise zum richtigen Mähen

Achtung! Öffnen Sie die Auswurfklappe nie, wenn die Fangeinrichtung entleert wird und der Motor noch läuft. Das umlaufende Messer kann zu Verletzungen führen.

Befestigen Sie die Auswurfklappe und den Graspfangsack immer sorgfältig. Beim Entfernen vorher den Motor ausschalten.

Der durch die Führungsholme gegebene Sicherheitsabstand zwischen Messergehäuse und Benutzer ist stets einzuhalten. Beim Mähen und Fahrtrichtungsänderungen an Böschungen und Hängen ist besondere Vorsicht geboten. Achten Sie auf einen

sicheren Stand, tragen Sie Schuhe mit rutschfesten, griffigen Sohlen und lange Hosen. Mähen Sie immer quer zum Hang.

Hänge über 15 Grad Schräge dürfen mit dem Rasenmäher aus Sicherheitsgründen nicht gemäht werden.

Üben Sie besondere Vorsicht beim Rückwärtsbewegen und beim Ziehen des Rasenmähers. Stolpergefahr!

6.3 Das Mähen

Nur mit scharfen, einwandfreien Messern schneiden, damit die Grashalme nicht ausfransen und der Rasen nicht gelb wird.

Zur Erzielung eines sauberen Schnittbildes den Rasenmäher in möglichst geraden Bahnen führen. Dabei sollten sich diese Bahnen immer um einige Zentimeter überlappen, damit keine Streifen stehen bleiben.

Die Unterseite des Mähergehäuses sauber halten und Grasablagerungen unbedingt entfernen. Ablagerungen erschweren den Startvorgang, beeinträchtigen die Schnittqualität und den Grasauswurf. An Hängen ist die Schneidbahn quer zum Hang zu legen. Ein Abgleiten des Rasenmähers läßt sich durch Schrägstellung nach oben verhindern. Wählen Sie die Schnitthöhe, je nach der tatsächlichen Rasenlänge. Führen Sie mehrere Durchgänge aus, so daß maximal 4cm Rasen auf einmal abgetragen wird.

Bevor irgendeine Kontrolle des Messers durchgeführt wird, Motor abstellen. Denken Sie daran, daß das Messer nach dem Ausschalten des Motors sich noch einige Sekunden weiterdreht. Versuchen Sie nie, das Messer zu stoppen. Prüfen Sie regelmäßig, ob das Messer richtig befestigt, in gutem Zustand und gut geschliffen ist. Schleifen oder ersetzen Sie es, falls dies nicht der Fall sein sollte. Falls das in Bewegung befindliche Messer auf einen Gegenstand schlägt, den Rasenmäher anhalten und warten bis das Messer vollkommen still steht. Kontrollieren Sie anschließend den Zustand des Messers und des Messerhalters. Falls dieses beschädigt ist muß es ausgewechselt werden.

Hinweise zum Mähen:

1. Achten Sie auf feste Gegenstände. Der Rasenmäher könnte beschädigt werden oder es könnten Verletzungen entstehen.
2. Ein heißer Motor, Auspuff oder Antrieb kann Verbrennungen verursachen. Also nicht berühren.
3. Bei Hängen oder steil abfallendem Gelände vorsichtig mähen.
4. Fehlendes Tageslicht oder nicht ausreichende künstliche Beleuchtung sind ein Grund, um das Mähen einzustellen.
5. Überprüfen Sie den Mäher, das Messer und die anderen Teile, wenn Sie in einen Fremdkörper gefahren sind oder wenn das Gerät stärker als normal vibriert.
6. Machen Sie keine Einstellungsänderungen oder Reparaturen ohne den Motor vorher abzustellen. Ziehen Sie den Zündkabelstecker.
7. Auf oder in der Nähe einer Straße achten Sie auf den Straßenverkehr. Halten Sie den Grasauswurf von der Straße fern.
8. Vermeiden Sie Stellen, wo die Räder nicht mehr greifen oder das Mähen unsicher ist. Vor einer Rückwärtsbewegung vergewissern Sie sich, ob nicht kleine Kinder hinter Ihnen sind.
9. In dichtem, hohem Gras stellen Sie die höchste Schnittstufe ein und mähen Sie langsamer. Vor dem Entfernen von Gras oder sonstigen Verstopfungen, stellen Sie den Motor ab und lösen Sie das Zündkabel.
10. Entfernen Sie niemals Teile die der Sicherheit dienen.
11. Füllen Sie niemals Benzin in den Motor, der noch heiß ist oder läuft

6.4 Entleeren des Grasfangsackes

Sobald während des Mähens Grasreste liegen bleiben, muss der Fangsack entleert werden.

Achtung! Vor dem Abnehmen des Fangsackes den Motor abstellen und den Stillstand des Schneidwerkzeugs abwarten.

Zum Abnehmen des Fangsackes mit einer Hand die Auswurfklappe anheben, mit der anderen Hand den Fangsack am Tragegriff herausnehmen (Abb. 15). Der Sicherheitsvorschrift entsprechend fällt die Auswurfklappe beim Aushängen des Fangsackes zu und verschließt die hintere Auswurföffnung. Bleiben dabei Grasreste in der Öffnung hängen, so ist es für ein leichteres Starten des Motors zweckmäßig, den Rasenmäher um etwa 1m zurückzuziehen.

Schnittgutreste im Mähergehäuse und am Arbeitswerkzeug nicht von Hand oder mit den Füßen entfernen, sondern mit geeigneten Hilfsmitteln, z.B. Bürste oder Handbesen.

D

Zur Gewährleistung eines guten Aufsammlens müssen der Fangsack und besonders das Luftgitter von innen nach der Benutzung gereinigt werden.

Fangsack nur bei abgeschaltetem Motor und stillstehendem Schneidwerkzeug einhängen.

Auswurfklappe mit einer Hand anheben und mit der anderen Hand den Fangsack am Handgriff halten und von oben einhängen.

6.5 Nach dem Mähen

1. Den Motor immer zuerst abkühlen lassen, bevor man den Rasenmäher in einem geschlossenen Raum abstellt.
2. Entfernen Sie Gras, Laub, Schmiere und Öl vor dem Einlagern. Keine anderen Gegenstände auf dem Mäher ablagern.
3. Kontrollieren Sie vor erneutem Gebrauch alle Schrauben und Muttern. Gelockerte Schrauben sind fest zu ziehen.
4. Entleeren Sie den Grasfangsack vor dem erneuten Gebrauch.
5. Lösen Sie den Zündkerzenstecker, um unerlaubten Gebrauch zu verhindern.
6. Achten Sie darauf, dass der Mäher nicht neben einer Gefahrenquelle abgestellt wird. Gasschwaden können zu Explosionen führen.
7. Es dürfen nur Originalteile oder solche vom Hersteller genehmigte Teile bei Reparaturen verwendet werden (siehe Adresse der Garantiekunde).
8. Bei längerem Nichtgebrauch des Mähers, den Benzintank mit einer Benzinabsaugpumpe entleeren.
9. Kinder anweisen den Mäher nicht zu benutzen. Er ist kein Spielzeug.
10. Niemals Benzin in der Nähe einer Funkenquelle aufbewahren. Verwenden Sie immer einen geprüften Kanister. Halten Sie Benzin von Kindern fern.
11. Ölen und warten Sie das Gerät
12. Wie man den Motor abstellt:
Um den Motor abzustellen, lassen Sie den Motor-Start-/Stopphebel los (Abb. 12/Pos. A). Schließen Sie den Benzinhahn und ziehen Sie den Zündkerzenstecker von der Zündkerze ab, um zu vermeiden, dass der Motor startet. Überprüfen Sie vor dem erneuten anlassen den Seilzug der Motorbremse. Kontrollieren Sie, ob der Seilzug richtig montiert ist. Ein geknicktes oder beschädigtes Abstellseil muss ausgetauscht werden.

7. Reinigung, Wartung, Lagerung,

16

Transport und Ersatzteilbestellung**Achtung:**

Arbeiten Sie nie bei laufendem Motor an stromführenden Teilen der Zündanlage oder berühren diese. Ziehen Sie vor allen Wartungs- und Pflegearbeiten den Zündkerzenstecker von der Zündkerze ab. Führen Sie niemals irgendwelche Arbeiten am laufenden Gerät durch. Arbeiten die in dieser Bedienungsanleitung nicht beschrieben werden, sollten nur bei einer autorisierten Fachwerkstatt durchgeführt werden.

7.1 Reinigung

Nach jedem Gebrauch sollte der Mäher gründlich gereinigt werden. Besonders die Unterseite und die Messeraufnahme. Dazu kippen Sie den Rasenmäher auf die linke Seite (gegenüber Öleinfüllstutzen)

Hinweis: Bevor Sie den Rasenmäher auf die Seite kippen, entleeren Sie den Kraftstofftank mit einer Benzinabsaugpumpe vollständig. Der Rasenmäher darf nicht über 90 Grad gekippt werden. Am leichtesten entfernen Sie Schmutz und Gras gleich nach dem Mähen. Angetrocknete Grasreste und Schmutz können zu einer Beeinträchtigung des Mähbetriebes führen. Kontrollieren Sie, ob der Grasauswurfkanal frei von Grasresten ist und entfernen diese bei Bedarf. Reinigen Sie den Mäher niemals mit einem Wasserstrahl oder Hochdruckreiniger. Der Motor soll trocken bleiben. Aggressive Reinigungsmittel wie Kaltreiniger oder Waschbenzin dürfen nicht verwendet werden.

7.2 Wartung**7.2.1 Radachsen und Radnaben**

Sollten einmal pro Saison leicht eingefettet werden. Dazu nehmen Sie die Radkappen mit einem Schraubendreher ab und lösen die Befestigungsschrauben der Räder.

7.2.2 Messer

Lassen Sie ihr Messer aus Sicherheitsgründen nur von einer autorisierten Fachwerkstatt schärfen, auswuchten und montieren. Um ein optimales Arbeitsergebnis zu erzielen, wird empfohlen das Messer einmal im Jahr überprüfen zu lassen.

Wechseln des Messers (Abb. 27)

Beim Wechseln des Schneidwerkzeuges dürfen nur Original-Ersatzteile verwendet werden. Die Kennzeichnung des Messers muss mit der in der Ersatzteilliste angegebenen Nummer übereinstimmen. Niemals ein anderes Messer einbauen.

Beschädigte Messer

Sollte das Messer trotz aller Vorsicht mit einem Hin-

demis in Berührung gekommen sein, sofort Motor abstellen und Zündkerzenstecker abziehen. Mäher seitlich kippen und Messer auf Beschädigung überprüfen. Beschädigte oder verbogene Messer müssen ausgetauscht werden. Niemals ein verbogenes Messer wieder geradebiegen. Niemals mit einem verbogenen oder stark abgenutzten Messer arbeiten, dies verursacht Vibrationen und kann weitere Beschädigungen am Mäher zur Folge haben.
Achtung: Beim Arbeiten mit einem beschädigten Messer besteht Verletzungsgefahr.

Messer nachschleifen

Die Messerschneiden können mit einer Metallfeile nachgeschärft werden. Um eine Unwucht zu vermeiden sollte das Schleifen nur von einer autorisierten Fachwerkstatt durchgeführt werden.

7.2.3 Ölstandskontrolle

Achtung: Motor niemals ohne oder mit zuwenig Öl betreiben. Dies kann schwere Schäden am Motor verursachen. Nur Motorenöl 15W40 verwenden.

Kontrolle des Ölstandes:

Rasenmäher auf eine ebene, gerade Fläche stellen. Den Ölmeßstab (Abb. 16/Pos. A) durch Linksdrehung abschrauben und Messstab abwischen. Messstab wieder bis zum Anschlag in den Einfüllstutzen stecken, nicht zuschrauben. Messstab herausziehen und in waagrecht Stellung den Ölstand ablesen. Der Ölstand muss sich zwischen L und H des Ölmeßstabes (Abb. 17) befinden.

Ölwechsel

Der Motorölwechsel sollte jährlich vor Saisonbeginn (zusätzlich zu den Informationen des Serviceheft Benzin) bei betriebswarmem Motor durchgeführt werden.

- Nur Motoröl (15W40) verwenden.
- Stellen Sie den Rasenmäher auf einen Arbeitstisch, so dass das rechte vordere Rad (in Schieberichtung) freisteht.
- Platzieren Sie eine flache Ölauffangwanne unter dem Rasenmäher.
- Öleinfüllschraube (Abb. 16/ Pos. A) öffnen.
- Öffnen Sie die Ölablassschraube (Abb. 18). Warmes Motoröl in einen Auffangbehälter ablassen.
- Nach Auslaufen des Altöls Ölablassschraube wieder schließen.
- Motoröl bis zur oberen Markierung des Ölmeßstabes einfüllen.
- Achtung! Ölmeßstab zum Prüfen des Ölstandes nicht einschrauben, sondern nur bis zum Gewinde einstecken.

- Das Altöl muss gemäß den geltenden Bestimmungen entsorgt werden.

7.2.4 Pflege und Einstellung der Seilzüge

Die Seilzüge öfters einölen und auf Leichtgängigkeit überprüfen.

7.2.5 Wartung des Luftfilters (Abb. 23-24)

Verschmutzte Luftfilter verringern die Motorleistung durch zu geringe Luftzufuhr zum Vergaser. Regelmäßige Kontrolle ist daher unerlässlich. Der Luftfilter sollte alle 25 Betriebsstunden kontrolliert werden und bei Bedarf gereinigt werden. Bei sehr staubiger Luft ist der Luftfilter öfters zu überprüfen.

Achtung: Luftfilter nie mit Benzin oder brennbaren Lösungsmitteln reinigen. Luftfilter nur mit Druckluft oder durch Ausklopfen reinigen.

7.2.6 Wartung der Zündkerze

Überprüfen Sie die Zündkerze erstmals nach 10 Betriebsstunden auf Verschmutzung und reinigen Sie diese gegebenenfalls mit einer Kupferdrahtbürste. Danach die Zündkerze alle 50 Betriebsstunden warten.

- Ziehen Sie den Zündkerzenstecker (Abb.25) mit einer Drehbewegung ab.
- Entfernen Sie die Zündkerze mit dem beiliegendem Zündkerzenschlüssel.
- Der Zusammenbau erfolgt in umgekehrter Reihenfolge.

7.2.7 Reparatur

Nach Reparatur oder Wartung vergewissern, ob alle sicherheitstechnischen Teile angebracht und in einwandfreiem Zustand sind.

Verletzungsgefährdende Teile von anderen Personen und Kindern unzugänglich aufbewahren.

Achtung: Laut Produkthaftungsgesetz haften wir nicht für Schäden die durch unsachgemäße Reparatur verursacht werden oder wenn bei Ersatzteilen nicht Originalteile oder von uns freigegebene Teile verwendet werden. Ebenso haften wir nicht für Schäden von unsachgemäßen Reparaturen. Beauftragen Sie einen Kundendienst oder einen autorisierten Fachmann. Entsprechendes gilt auch für Zubehörteile.

7.2.8 Betriebszeiten

Rasenmäher dürfen nur an Werktagen in der Zeit von 7.00 – 19.00 Uhr betrieben werden. Beachten Sie bitte die gesetzlichen Bestimmungen, die örtlich unterschiedlich sein können.

7.2.9 Vorbereitung nach längerem Stillstand

Nach längerem Stillstand, zum Beispiel über die

D

Wintermonate, kann es erforderlich sein, dass das Benzin aus dem Vergaser abgelassen werden muss, da das Gerät sonst nur sehr schwer, bzw. nicht gestartet werden kann.

1. Benzinhahn schließen.
2. Ablassschraube auf der Unterseite des Vergasers öffnen (Abb. 13/Pos. A).
3. Benzin im Vergaser komplett ablassen.
4. Ablassschraube auf der Unterseite des Vergasers schließen (Abb. 13/Pos. A).
5. Benzinhahn öffnen.
6. Ablassschraube auf Dichtheit prüfen.

Das Gerät kann nun wieder regulär in Betrieb genommen werden.

7.3 Vorbereitung für das Einlagern des Rasenmähers

Warnhinweis: Entfernen Sie das Benzin nicht in geschlossenen Räumen, in der Nähe von Feuer oder beim Rauchen. Gasdämpfe können Explosionen oder Feuer verursachen.

1. Entleeren Sie den Benzintank mit einer Benzin Absaugpumpe.
2. Starten Sie den Motor und lassen Sie den Motor solange laufen bis das restliche Benzin verbraucht ist .
3. Machen Sie nach jeder Saison einen Ölwechsel. Dazu entfernen Sie das alte Motoröl vom warmen Motor und füllen neues nach.
4. Entfernen Sie die Zündkerze vom Zylinderkopf. Füllen Sie mit einer Ölkanne ca. 20 ml Öl in den Zylinder. Ziehen Sie den Startergriff langsam, so dass das Öl den Zylinder innen schützt. Schrauben Sie die Zündkerze wieder ein.
5. Reinigen Sie die Kühlrippen des Zylinders und das Gehäuse.
6. Reinigen Sie das ganze Gerät, um die Lackfarbe zu schützen.
7. Bewahren Sie das Gerät an einem gutgelüfteten Platz oder Ort auf.

7.4 Vorbereitung des Rasenmähers für den Transport

1. Entleeren Sie den Benzintank (siehe Punkt 7.3/1)
2. Lassen Sie den Motor solange laufen bis das restliche Benzin verbraucht ist.
3. Entleeren Sie das Motoröl vom warmen Motor.
4. Entfernen Sie den Zündkerzenstecker von der Zündkerze.
5. Reinigen Sie die Kühlrippen des Zylinders und das Gehäuse.

18

6. Hängen Sie den Startseilzug am Haken (Abb. 1/Pos. 11) aus. Lösen Sie die Flügelmutter und klappen den oberen Schubbügel nach unten. Beachten Sie dabei, dass beim Umklappen die Seilzüge nicht geknickt werden.
7. Wickeln Sie einige Lagen Wellpappe zwischen oberen und unteren Schubbügel und Motor, um ein Scheuern zu vermeiden.

7.5 Ersatzteilbestellung

Bei der Ersatzteilbestellung sollten folgende Angaben gemacht werden:

- Typ des Gerätes
 - Artikelnummer des Gerätes
 - Ident- Nummer des Gerätes
 - Ersatzteil- Nummer des erforderlichen Ersatzteils
- Aktuelle Preise und Infos finden Sie unter www.isc-gmbh.info

8. Entsorgung und Wiederverwertung

Das Gerät befindet sich in einer Verpackung um Transportschäden zu verhindern. Diese Verpackung ist Rohstoff und ist somit wieder verwendbar oder kann dem Rohstoffkreislauf zurückgeführt werden. Das Gerät und dessen Zubehör bestehen aus verschiedenen Materialien, wie z.B. Metall und Kunststoffe. Führen Sie defekte Bauteile der Sondermüllentsorgung zu. Fragen Sie im Fachgeschäft oder in der Gemeindeverwaltung nach!

9. Fehlersuchplan

Warnhinweis: Zuerst den Motor abschalten und das Zündkabel ziehen, bevor Inspektionen oder Justierungen vorgenommen werden.

Warnhinweis: Wenn nach einer Justierung oder Reparatur der Motor einige Minuten gelaufen ist, denken Sie daran, dass der Auspuff und andere Teile heiß sind. Also nicht berühren, um Verbrennungen zu vermeiden.

Störung	mögliche Ursache	Behebung
Unruhiger Lauf, starkes vibrieren des Gerätes	<ul style="list-style-type: none"> - Schrauben lose - Messerbefestigung lose - Messer unwuchtig 	<ul style="list-style-type: none"> - Schrauben prüfen - Messerbefestigung prüfen - Messer ersetzen
Motor läuft nicht	<ul style="list-style-type: none"> - Bremshebel nicht gedrückt - Gashebel falsche Stellung - Zündkerze defekt - Kraftstofftank leer - Benzinhahn geschlossen - Vergaser-Benzin abgestanden 	<ul style="list-style-type: none"> - Bremshebel drücken - Einstellung prüfen - Zündkerze erneuern - Kraftstoff einfüllen - Benzinhahn öffnen - Vergaser-Benzin ablassen (siehe auch Wartung)
Motor läuft unruhig	<ul style="list-style-type: none"> - Luftfilter verschmutzt - Zündkerze verschmutzt 	<ul style="list-style-type: none"> - Luftfilter reinigen - Zündkerze reinigen
Rasen wird gelb, Schnitt unregelmäßig	<ul style="list-style-type: none"> - Messer ist unscharf - Schnitthöhe zu gering - Motordrehzahl zu gering 	<ul style="list-style-type: none"> - Messer schärfen - richtige Höhe einstellen - Hebel auf max. stellen
Grasauswurf ist unsauber	<ul style="list-style-type: none"> - Motordrehzahl zu gering - Schnitthöhe zu niedrig - Messer abgenutzt - Fangsack verstopft 	<ul style="list-style-type: none"> - Gashebel auf max. stellen - richtig einstellen - Messer austauschen - Fangsack ausleeren

SLO

Vsebina:

1. Varnostni napotki
2. Opis naprave
3. Predpisana namenska uporaba
4. Tehnični podatki
5. Pred uporabo
6. Uporaba
7. Čiščenje, vzdrževanje, skladiščenje, transport in naročanje nadomestnih delov
8. Odstranjevanje in ponovna uporaba
9. Načrt iskanja napak

⚠ Pozor!

Pri uporabi naprav je potrebno upoštevati nekatere preventivne varnostne ukrepe, da bi preprečili poškodbe in škodo. Zato skrbno preberite navodila za uporabo/varnostne napotke in jih dobro shranite tako, da boste imeli na voljo potrebne informacije. V kolikor bi napravo predali drugim osebam, Vas prosimo, da jim izročite ta navodila za uporabo / varnostne napotke. Ne prevzemamo nobene odgovornosti za nezgode in škodo, do katerih bi prišlo zaradi neupoštevanja teh navodil in varnostnih napotkov.

1. Varnostna navodila za ročno vodeno kosilnico za travo**Navodila**

1. Skrbno preberite navodila za uporabo. Seznanite se z nastavitvami in s pravilno uporabo stroja.
2. Nikoli ne dovolite, da bi kosilnico za travo uporabljali otroci ali osebe, ki niso seznanjene z navodili za uporabo. Lokalne določbe lahko določajo najmanjšo dovoljeno starost uporabnika.
3. Nikoli ne kosite trave med tem, ko so v bližini ostale osebe, še posebej otroci ali živali. Upoštevajte, da je uporabnik oz. oseba, ki stroj vodi, odgovorna za nesreče z drugimi osebami ali njihovo lastnino.
4. V kolikor bi predali napravo drugim osebami, vas prosimo, da jim izročite ta navodila za upravljanje kosilnice.

Pripravljalni ukrepi

1. Med košnjo trave je potrebno vedno nositi dolge hlače in čvrsto obutev. Trave ne kosite bosonogi ali v lahkih sandalah.
2. Preglejte teren, na katerem se bo stroj uporabljaj in odstranite vse predmete, ki bi jih kosilnica lahko zagrabila in zalučala v stran.
3. **Opozorilo:** Bencin je močno vnetljiv:
 - bencin hranite le v zato predvidenih posodah,
 - bencin dolivajte le na prostem in ne kadite med postopkom polnjenja kosilnice,
 - Bencin je potrebno doliti pred zagonom motorja. Med tem, ko je motor prižgan ali, ko je kosilnica za travo še vroča, ne smete odpirati pokrova rezervoarja ali bencina dolivati.
 - v primeru, da je pri dolivanju bencina bencin stekel čez rob rezervoarja, ne smete poizkušati zagnati motorja. Namesto tega je potrebno stroj odstraniti v stran od površine, ki je polita z bencinom. Izognite se vsakršnemu zaganjanju motorja dokler razlit bencin ne izhlapi.

- bencinski rezervoar in druga zapirala rezervoarja je v primeru poškodbe potrebno zamenjati.
4. Zamenjajte defektne dušilce zvoka.
 5. Pred uporabo je vedno potrebno na pogled pregledati, če so: rezalno orodje, pritrdilni zatiči in celotna rezalna enota obrabljeni ali poškodovani. Da bi se izognili neuravnoteženosti, je poškodovane pritrdilne zatiče in rezalno orodje potrebno zamenjati po kompletih.
 6. Pri napravah z več noži upoštevajte, da se zaradi vrtenja enega noža lahko začno vrteti drugi noži.

Rokovanje

1. Ne pustite, da bi motor z notranjim izgorevanjem deloval v zaprtih prostorih, v katerih se lahko nabere nevaren ogljikov monoksid.
2. Travo kosite le pri dnevni svetlobi ali pri dobri umetni osvetlitvi. Če je možno, se popolnoma izogibajte uporabi naprave, ko je trava mokra.
3. Pri košnji trave vedno pazite na dobro stoji.
4. Stroj vodite le s hitrostjo hoje.
5. Za stroje na kolesih velja: Travo vedno kosite prečno na pobočje, nikoli navzgor ali navzdol po pobočju.
6. Posebej pozorni bodite, ko na pobočju spreminjate smer vožnje (košnje trave).
7. Na prekomerno strmih pobočjih trave ne kosite.
8. Posebej pozorni bodite, ko kosilnico za travo obračate ali jo vlečete k sebi.
9. Rezalni nož ustavite, ko je kosilnico za travo potrebno nagniti, jo transportirati preko površin, ki niso travnate in ko kosilnico za travo premikate proti in v stran od travnate površine, ki jo je potrebno pokositi.
10. Kosilnico za travo nikoli ne uporabljajte s poškodovano zaščitno napravo ali s poškodovano zaščitno mrežo ali brez montiranih zaščitnih naprav n.pr. odbojne pločevine in/ali košare za travo.
11. Ne spreminjajte regulacijskih nastavitev motorja ali ne prekoračite normiranega števila vrtljajev.
12. Zavoro motorja sprostite reden motor zažene.
13. V skladu z navodili proizvajalca je potrebno motor zagnati s previdnostjo. Pazite na zadosten odmik nog od rezalnega noža.
14. Pri zaganjanju motorja kosilnica za travo ne sme biti nagnjena razen, če je kosilnico za travo pri postopku potrebno privzdigniti. V tem primeru jo nagnite le tako daleč, kot je nujno potrebno in dvignite le tisto stran, ki je na nasprotni strani od uporabnika.
15. Motorja ne zaganjajte, če stojite pred izmetalnim kanalom.

SLO

16. Roke in noge nikoli ne vodite na ali pod vrteče se dele. Vedno se držite vstran od izmetalne odprtine.
17. Nikoli ne dvigujte ali nosite kosilnice za travo, ko je motor prižgan.
18. Ugasnite motor in snemite pokrov vžigalne svečke:
 - preden sproščate blokade ali odpravljate zamašitve v izmetalnem kanalu
 - preden pregledujete kosilnico za travo, jo čistite ali na njej izvajate dela
 - ko ste zadeli tujek. Kosilnico za travo pregledajte glede poškodb in na njej opravite potrebna popravila preden jo ponovno zaženete in z njo delate. V primeru, da kosilnica za travo prične nenavadno močno vibrirati, jo je potrebno skrbno pregledati.
19. Ugasnite motor:
 - ko se oddaljite od kosilnice za travo
 - preden dolivate bencin.
20. Pri ugašanju motorja je potrebno regulator plina postaviti v položaj za izklop. Bencinsko pipo je potrebno zapreti.
21. Obratovanje stroja pri prekomerni hitrosti lahko poveča nevarnost nezgod.
22. Bodite previdni pri izvajanju nastavitve na stroju in se izogibajte vstavljanju prstov med premikajoče se rezalno orodje in trde dele naprave

Vzdrževanje in skladiščenje

1. Poskrbite, da so vse matice, sorniki in vijaki trdno priviti in da je naprava v varnem delovnem stanju.
2. Kosilnice za travo s polnim rezervoarjem nikoli ne puščajte znotraj zgradbe, v kateri lahko bencinski hlapi pridejo v stik z odprtim ognjem ali z iskrami.
3. Preden kosilnico za travo postavite v zaprti prostor počakajte, da se motor ohladi.
4. Da bi se izognili nevarnosti požara, je potrebno motor, izpuh in področje okoli rezervoarja za gorivo vzdrževati v čistem stanju (odstranite travo, listje ali iztekajočo mazivo oz. olje).
5. V rednih časovnih intervalih preverite košaro za travo glede obrabe ali izgube tehnične uporabnosti.
6. Iz varnostnih razlogov zamenjajte porabljene ali poškodovane dele.
7. V primeru, da je bencinski rezervoar potrebno izprazniti, je to potrebno izvršiti na prostem in s pomočjo sesalne črpalke za bencin (dobi se v trgovinah z gradbenim materialom).

⚠ OPOZORILO!**Preberite varnostne napotke in navodila.**

Neupoštevanje varnostnih napotkov in navodil ima lahko za posledico električni udar, požar in/ali hude poškodbe.

Shranite vse varnostne napotke in navodila za kasnejšo uporabo.**Obrazložitev simbolov na napravi (silka 28):**

- 1) Prebereite navodila za upravljanje
- 2) Pozor! Nevarnost zaradi delov, ki jih lahko vrže kosilnica ven. Držite varnostno razdaljo.
- 3) Pozor! Previdnost zaradi ostrih nožev! Pred vsemi vzdrževalnimi, popravilnimi, čistilnimi in nastavitvenimi deli ugasnite motor in snemite vtikač iz vžigalne svečke.
- 4) Pred zagonom nalijte olje in gorivo.
- 5) Previdnost! Uporabljajte zaščito za ušesa in zaščitna očala.
- 6) Ročica za zagon / ustavitev motorja (I=motor vključen; 0= motor izključen)

2. Opis naprave (Slika 1-3)

- 1 Ročica za zagon/ustavitev motorja (zavora motorja)
- 2 Regulacijska ročica nastavitve motorja (ročica za plin)
- 3 Zgornji potisni ročaj
- 4 Spodnji potisni ročaj
- 5 Posoda za bencin
- 6 Zračni filter
- 7 Vžigalna svečka
- 8 Merilna palčka za olje
- 9 Pokrov za vrečo za travo
- 10 Vreča za travo
- 11 Zagonska vrvica
- 12 Kosilnica za travo z motorjem
- 13 Ključ za vžigalno svečko
- 14 Sornik ključa za vžigalno svečko
- 15 Vijak za držalo kabla
- 16 2x vijak za montažo spodnjega potisnega ročaja
- 17 2x vijak za montažo zgornjega potisnega ročaja
- 18 2x zvezdasta matica
- 19 Kovinski ročaj za obešanje zagonske vrvice
- 20 2x matica
- 21 1x kabelska sponka

3. Predpisana namenska uporaba

Bencinska kosilnica za travo je primerna za privatno uporabo na vrtu in na ljubiteljskem vrtu.

Kot kosilnice za privatno uporabo na vrtu in na ljubiteljskem vrtu se smatrajo tiste kosilnice za travo, katerih letna uporaba praviloma ne presega 50 ur in se uporabljajo pretežno za negovanje trave ali travnatih površin ampak ne v javnih parkih, športnih prizoriščih, kmetijstvu in gozdarstvu.

Prosimo, da upoštevate, da naše naprave niso bile konstruirane za namene profesionalne, obrtniške ali industrijske uporabe. Ne prevzemamo nobenega jamstva, če se naprava uporablja za profesionalne, obrtniške ali industrijske namene ali za izvajanje podobnih dejavnosti.

Upoštevanje proizvajalčevih navodil za uporabo je predpogoj za pravilno uporabo kosilnice za travo. Navodila za uporabo vsebujejo tudi navodila za obratovanje, vzdrževanje in pogoje za vzdrževanje.

Pozor! Zaradi nevarnosti, da bi se uporabnik lahko telesno poškodoval, se kosilnica za travo ne sme uporabljati za naslednja dela: za prirezovanje grmovja in živih meja, za rezanje in sekanje plezalnih rastlin ali trave na strehah ali v balkonskih koritih ter za čiščenje (sesanje) pešpoti in kot rezalnik za rezanje hlodov ali odrezanih delov žive meje. Nadalje se kosilnica za travo ne sme uporabljati kot okopalnik za poravnavanje vzpetin kot so n.pr. krtovi griči.

Iz varnostnih razlogov se kosilnica za travo ne sme uporabljati kot pogonski agregat za drugo delovno orodje in orodne garniture kakršnih koli drugih vrst.

4. Tehnični podatki

Tip motorja:	Enocilindrski štiritaktni motor 118 ccm
Moč motorja - max.:	1,6 kW/ 2,2 KM
Normirano število vrtljajev:	2800 min ⁻¹
Gorivo:	bencin
Prostornina rezervoarja:	ca. 1,3 l
Motorno olje:	ca. 0,4 l / 15W40
Vžigalna svečka:	F6 RTC
Razmak elektrod:	0,6 mm
Nastavitev višine rezanja:	decentralno (32/46/62 mm)
Širina rezanja:	400 mm
Nivo zvočnega tlaka L _{pA} :	83 dB (A)
Negotovost K _{pA}	3 dB
Nivo zvočne moči L _{WA} :	96 dB (A)
Vibracije a _{hw} :	5,73 m/s ²
Negotovost K	1,5 m/s ²
Teža:	24 kg

5. Pred uporabo

5.1 Sestavljanje komponent

Pri dobavi kosilnice so nekateri deli demontirani. Sestava kosilnice je enostavna, če upoštevate sledeče napotke za sestavo.

Pozor! Pri sestavljanju kosilnice in pri izvajanju vzdrževalnih del potrebujete sledeče dodatno orodje, ki ni zajeto v obsegu dobave:

- viličasti ključ velikosti 10
- očesni ključ velikosti 17
- en zatičnik, podaljšek, 13. nos
- viličasti ključ velikosti 13
- ravno posodo za iztočenje olja (pri zamenjavi olja)
- merilno posodo 1 liter (odporno na olje / bencin)
- kanister za bencin (5 litrov zadostuje za približno 6 ur obratovanja kosilnice)
- lijak (primeren za nastavek za polnjenje posode za bencin)
- gospodinjske krpe za čiščenje (za brisanje ostankov olja / bencina; odstranjevanje na bencinski črpalki)
- črpalko za odsesavanje bencina (plastična izvedba, se dobi v trgovinah s tehničnim materialom)
- posoda za olje z ročno črpalko (se dobi v trgovinah s tehničnim materialom)

SLO

- 1 l motornega olja 15W-40

Sestavljanje kosilnice

1. Vzemite kosilnico za travo in ostale sestavne dele iz embalaže in preverite, če se v embalaži nahajajo vsi deli (Slika 2 - 3).
2. Pritrdite spodnji potisni ročaj na sprejemni del ohišja kosilnice (Slika 4 - 5).
3. Privijte sedaj zgornji potisni ročaj na spodnjega (Slika 6 - 8). Speljite žicovode nad zvezdasto matico tako, da se pri sklapanju potisnega ročaja ne bodo prepogibali (Slika 7) in pazite na to, da bo vodilo za zagonsko vrvico (Slika 8/Poz. 20) gledalo desno navznoter.
4. Vstavite zagonsko vrvico na vodilo zagonske vrvice (Slika 9).
5. Pritrdite držalo za žicovod na spodnjem potisnem ročaju (Slika 10).
6. Pritrdite žicovode s priloženo kabelsko sponko na zgornjem potisnem ročaju (Slika 11).
7. Vstavite vrečo za travo na sprejemni del naprave (Slika 15).

5.2 Nastavljanje višine košnje

Pozor! Nastavljanje višine košnje se lahko izvaja le, ko je motor ugasnjen in ko pokrov vžigalne svečke ni na vžigalni svečki.

- Preden pričnete s košnjo preverite, če rezalno orodje ni topo in če niso pritrđila za rezalno orodje poškodovana. Topo in/ali poškodovano rezalno orodje eventualno zamenjajte v kompletu, da ne bi prišlo do neuravnoveženosti. Pri tem ugasnite motor in snemite pokrov vžigalne svečke.
 - Nastavitev višine košnje izvršite decentralno, potrebno je nastaviti višino vseh 4 koles neodvisno. Nastaviti je možno 3 različne višine košnje. (Stanje ob dobavi: srednja višina košnje)
- Pozor !** Zmeraj potrebno nastaviti na vseh 4 kolesih enako višino košnje.
1. S pomočjo izvijača odstranite s kolesa kolesno kapo na odprtini, ki je namenjena za to (Slika 20).
 2. Odprite kolesni vijak (Slika 21).
Pozor! Kolesni vijaki imajo na desni strani desne navoje, na levi strani pa leve navoje.
Pozor! Med kolesom in ohišjem kosilnice za travo se nahaja kovinska podložka. Pazite na to, da boste to podložko ponovno vstavili med kolo in ohišje, ko boste sestavljali kosilnico. Priporočamo, da najprej zamenjate kolesa na eni strani in potem na drugi strani.
 3. Snemite kolo in ga ponovno privijte v zeleni položaj (Slika 22).
Položaj 1: nizka višina košnje
Položaj 2: srednja višina košnje

(Stanje ob izdobavi (zadostno za normalno uporabo)).

Položaj 3: visoka višina košnje

4. Sedaj ponovno namestite kolesno kapo in nastavite po enakem postopku ostala 3 kolesa na enako višino in položaj.

6. Uporaba**Pozor!**

Motor je dobavljen brez olja. Zato je pred prvim zagonom nujno potrebno doliti 0,6 l olja. Za to uporabite normalno večnamensko olje (15W40). Nivo olja je potrebno preveriti pred vsako košnjo. (glej »Kontrola nivoja olja«).

Da bi preprečili nenameravani zagon kosilnice za travo, je le-ta opremljena z zavoro za motor (Slika 12/Poz. A), katero je potrebno aktivirati preden zaženete kosilnico za travo. Ko spustite ročico zavore za motor, se mora le-ta vrniti v svoj izhodiščni položaj in motor avtomatsko ugasne. Preden zaženete kosilnico za travo, odprite bencinsko pipico (Slika 13, puščica = bencinska pipica odprta). Pomaknite regulator plina (Slika 14) v položaj "N". Sklopite ročico zavore za motor (Slika 12/pos. A) in močno potegnite za zagonsko vrvico. Z regulatorjem za plin lahko regulirate hitrost in vrtenje noža (Slika 14).

Predn pričnete s košnjo trave, je potrebno ta postopek izvesti nekaj krat, da bi se prepričali, da vse deluje pravilno. Vsakič, ko morate na vaši kosilnici za travo izvesti kakršna koli nastavljalna dela in/ali popravila počakajte, da se nož preneha vrteti.

Pred vsakimi nastavljalnimi deli, popravili in vzdrževalnimi deli ugasnite motor.

Navodila:

1. Zavora motorja (slika 12/poz. A): Za ugašanje motorja uporabljajte ročico. Če ročico izpustite, se motor in rezalni nož avtomatsko ustavi. Za košnjo pa ročico držite v položaju za delo (slika 12/pos. A). Preden dejansko pričnete s košnjo trave, večkrat preverite ročico za zagon/ustavljanje. Prepričajte se, da se žicovod da lahko potegniti.
2. Regulator za plin (Slika 14): Pomikajte ga, če želite povečati ali zmanjšati hitrost motorja. (želva = počasni / zajec = hitro)
3. **Opozorilo:** Rezalni nož se vrti, ko se motor zažene.

Pomembno: Pred zagonom motorja večkrat

premaknite zavoro motorja, da bi preverili, če vrv za ustavljanje deluje dobro.

Pazite: Motor je nastavljen na hitrost za rezanje trave, izmetavanje trave v lovilno vrečo in konstruiran za dolgo življenjsko dobo.

4. Preverite nivo olja
5. Ko je rezervoar prazen, v njega nalijte ca. 1,1 litra bencina in pri tem uporabljajte lijak in merilno posodo. Prepričajte se, da je bencin čist.

Pazite: Uporabljajte le neosvinčeni normalni bencin.

Opozorilo: Uporabljajte le en varnostni bencinski kanister. Pri dolivanju bencina ne smete kaditi.

Preden dolijete bencin, je potrebno ugasniti motor in počakati nekaj minut, da se ohladi.

6. Prepričajte se, da je vžigalni kabel priključen na vžigalno svečko.
7. Pomaknite ročico za plin v položaj "N".
8. Stojte za motorno kosilnico. Ena roka mora biti na ročici za zagon/ustavljanje motorja. Druga roka pa naj je na zagonski ročici.
9. Zagon motorja z reverzivnim zaganjačem (Slika 1/ Poz. 11). V ta namen potegnite ven ročaj približno 10-15 cm (da začutite upor), potem močno potegnite z enim potegom. Če motor ne bi vžgal, ponovno potegnite za ročaj.

Pozor! Ne pustite, da bi zagonska vrstica skočila sunkovito sama nazaj.

Pazite: V hladnem vremenu je lahko potrebno, da večkrat ponovite postopek zaganjanja.

10. Če je motor topel, ga lahko zaženete v tem položaju "želva".
Pomembno! Poskus zagona motorja v položaju "N" lahko pri toplem motorju privede do zamaščenosti vžigalne svečke. V takšnem primeru ponovite zagon po nekaj minutah.

6.1 Pred košnjo

Pomembni napotki:

1. Obleči se je potrebno primerno. Obujte si dobro obutev in ne kosite v sandalah ali teniških copatih.
2. Preglejte rezalni nož. Nož, ki je opognjen ali je kakor koli drugače poškodovan, ga je potrebno zamenjati z originalnim rezalnim nožem.
3. Bencinski rezervoar napolnite na prostem. Za to uporabljajte lijak in merilno posodo. Razliti bencin pobrišite s krpo.
4. Preberite in upoštevajte navodila za uporabo in tudi navodila glede motorja in dodatnih naprav. Navodila shranite tako, da bodo dostopna tudi za druge uporabnike.
5. Izpušni plini so nevarni. Motor zaganjajte le na prostem.

6. Prepričajte se, da so vse zaščitne naprave montirane in da dobro delujejo.
7. Napravo lahko uporablja le oseba, ki je za to primerna.
8. Košenje mokre trave je lahko nevarno. Če se le da, je travo potrebno kositi, ko je suha.
9. Drugim osebam ali otrokom naročite, da se naj zadržujejo v varni razdalji od kosilnice.
10. Nikoli ne kosite, ko je vidljivost slaba.
11. Preden pričnete kositi, je s terena potrebno pobrati vse na tleh ležeče predmete.

6.2 Napotki za pravilno košenje trave

Pozor! Nikoli ne odpirajte izmetalne lopute, ko izpraznujete lovilno napravo pri prižganem motorju. Vrteči se nož lahko povzroči telesne poškodbe.

Izmetalno loputo in lovilno vrečo za travo vedno skrbno pritrdite. Pred odstranjevanjem ugasnite motor.

Varnostno razdaljo (konec vodilne ročice) med uporabnikom in ohišjem noža je potrebno vedno upoštevati. Pri spreminjanju smeri košenja na pobočjih in strminah je potrebna posebna pazljivost. Pazite na varno stajo, nosite čevlje s proti zdrsu varnim in oprijemljivim podplatom ter dolge hlače. Kosite vedno prečno na pobočje.

Na pobočjih, ki so bolj strma od 15 stopinj, se iz varnostnih razlogov ne sme kositi.

Pri vzvratnem premikanju in vlečenju kosilnice je potrebno biti še posebej pazljiv. Nevarnost spotikanja!

6.3 Košenje trave

Travo kosite le z ostrimi, brezhibnimi noži, da ne bi razcefrali travnih bilk in da trava ne bi postala rumena.

Da bi dosegli čisti presek, je kosilnico potrebno voditi po kar se da ravnem pasu. Pri tem se ti pasi vedno morajo prekrivati za nekaj centimetrov, da ne bi ostali nepokošeni deli.

Spodnjo stran ohišja kosilnice je potrebno vzdrževati v kar se da čistem stanju, nakopičene ostanke trave pa je nujno potrebno odstraniti. Obloge otežujejo zaganjanje kosilnice, vplivajo na kvaliteto rezanja in na izmetavanje trave. Na pobočjih je potrebno kositi po pasu, ki je postavljen prečno na pobočje. Zdrs kosilnice se lahko prepreči tako, da kosilnico postavite diagonalno navzgor.

SLO

Višino rezanja trave izberite glede na dejansko velikost trave. Če je potrebno, travo kosite večkrat in tako, da naenkrat kosite maksimalno 4 cm trave.

Preden izvajate kakršno koli kontrolo kosilnice, je motor potrebno ugasniti. Bodite pozorni na to, da se po tem, ko motor ugasnete nož še nekaj sekund vrti. Noža nikoli ne poizkušajte zaustavljati.

V rednih časovnih intervalih preverjajte, če je nož pravilno pritrjen, če je v dobrem stanju in če je dobro nabrušen. V nasprotnem primeru ga nabrusite ali zamenjajte. V primeru, da vrteči se nož zadane ob predmet, kosilnico za travo ustavite in počakajte, da se nož popolnoma ustavi. Nato preverite stanje noža in držala za nož. V primeru, da je kateri od teh dveh delov poškodovan, ga je potrebno zamenjati.

Napotki za košnjo trave:

1. Pazite na trdne predmete. Kosilnica za travo se lahko poškoduje ali pa vodi do telesnih poškodb.
2. Vroči motor, izpuh ali pogon lahko povzroči opekline. Teh delov se ne dotikajte.
3. Na pobočjih ali na strmo nagnjenem terenu kosite previdno.
4. Pomanjkljiva dnevna svetloba ali umetna osvetljava je razlog, da prenehate s košnjo trave.
5. Če ste zapeljali na tujka ali pa naprava prične vibrirati močneje, kot je normalno, je potrebno pregledati kosilnico, nož in ostale dele.
6. Ne izvajajte spreminjanja nastavitvev ali popravil brez, da bi pred tem ugasnili motor. Snemite pokrov vžigalne svečke.
7. V bližini ceste pazite na cestni promet. Izmetalno napravo imejte vedno usmerjeno v stran od ceste.
8. Izogibajte se mestom, kjer kolesa več nimajo oprijema in mestom, kjer košnja trave ni več varna. Pred premikanjem nazaj se prepričajte, da za vami ni majhnih otrok.
9. Na mestih, kjer je trava gosta in visoka, nastavite kosilnico na najvišjo stopnjo rezanja in kosite počasi. Preden pričnete odstranjevati travo ali odpravljati druge vzroke zamašitve je potrebno ugasniti motor in sneti vžigalni kabel.
10. Nikoli ne odstranjujte delov, ki služijo kot zaščitna oprema.
11. Nikoli ne dolivajte bencina v motor, ki je še vroč ali ko je v teku.

6.4 Izpraznjevanje lovilne vreče za travo

Takoj, ko med košenjem trave na tleh pričnejo ostajati ostanki trave, je potrebno izprazniti lovilno vrečo.

Pozor! Preden snamete lovilno vrečo je potrebno ugasniti motor in počakati, da se rezalno orodje ustavi.

Da bi sneli lovilno vrečo, je z eno roko potrebno dvigniti izmetalno loputo, z drugo roko pa je potrebno prijeti za nosilni ročaj in lovilno vrečo vzeti ven (Slika 15). V skladu s predpisi se izmetalna loputa spusti, ko lovilno vrečo vzamemo ven in tako zapre zadnjo izmetalno odprtino. Če pri tem v odprtini ostanejo ostanki trave, je za ponovni zagon smotno, da kosilnico potegnemo nazaj za ca. 1 m.

Ostanke trave, ki so ostali na ohišju kosilnice ali na delovnem orodju, ne odstranjujte z rokami ali nogami ampak jih odstranite s pomočjo ustreznih pripomočkov (n.pr. ščetka ali omelo).

Da bi zagotovili dobro pobiranje ostankov trave, je potrebno lovilno vrečo in še posebej zračno mrežo po uporabi odznotraj očistiti.

Lovilno vrečo vstavljajte le, ko je motor ugasnjen in ko je rezalno orodje ustavljeno. Z eno roko dvignite izmetalno loputo in z drugo roko držite lovilno vrečo za nosilni ročaj in ga od odzgoraj obesite.

6.5 Po košenju

1. Preden kosilnico postavite v zaprti prostor je potrebno počakati, da se motor ohladi.
2. Pred skladiščenjem odstranite travo, listje, mazivo in olje. Na kosilnico ne odlagajte nobenih drugih predmetov.
3. Pred ponovno uporabo preglejte vse vijake in matice. Sproščene vijake je potrebno priviti.
4. Pred ponovno uporabo izpraznite lovilno vrečo za travo.
5. Snemite pokrov vžigalne vrvice, da bi preprečili nedovoljeno uporabo kosilnice.
6. Pazite na to, da kosilnice ne boste postavili poleg vira nevarnosti. Plini lahko povzročijo eksplozijo.
7. Za popravilo lahko uporabite le originalne dele ali pa dele, ki jih je odobril proizvajalec (glej naslov garancijskega lista).
8. Če kosilnice dalj časa ne boste uporabljali, je bencinski rezervoar potrebno izprazniti s črpalko za izčrpavanje bencina.
9. Otroke opozorite, da kosilnice ne smejo uporabljati. Kosilnica ni igrača.
10. bencina nikoli ne hranite v bližini vira isker.

Vedno uporabljajte atestiran kanister. Bencin držite v stran od otrok.

11. Napravo naoljite in vzdržujte.
12. Kako ugasnete motor:

Če želite ugasniti motor, spustite ročico za zagon / ustavitev motorja (Slika 12/Poz. A).

Zaprte bencinsko pipico in snemite vtič iz vžigalne svečke, da preprečite zagon motorja. Pred ponovnim zagonom preverite stanje žicovoda za zavoro motorja. Preverite, če je žicovod pravilno montirani. Prepognjeno ali poškodovano žico za ugašanje motorja je potrebno zamenjati.

7. Čiščenje, vzdrževanje, skladiščenje, transport in naročanje nadomestnih delov

Pozor:

Ko je motor v teku, se nikoli ne dotikajte delov ali izvajajte opravila na delih vžigalne naprave, ki so pod napetostjo. Pred kakršnikoli vzdrževalnimi ali negovalnimi deli je potrebno z vžigalne svečke sneti pokrovček vžigalne svečke. Nikoli ne izvajajte kakršnihkoli del na napravi, ko je naprava v teku. Dela, ki v teh navodilih za uporabo niso opisana, naj izvaja le avtorizirana strokovna delavnica.

7.1. Čiščenje kosilnice

Po vsaki uporabi je kosilnico potrebno temeljito očistiti. Še posebej je potrebno očistiti spodnjo stran in sprejemni del za nož. Za to nagnite kosilnico v levo stran (nasproti nastavkom za dolivanje olja)

Napotek: Preden kosilnico za travo nagnete na stran je potrebno s črpalko za izčrpavanje bencina popolnoma izprazniti rezervoar za gorivo. Kosilnico za travo ne smete nagibati za več kot 90 stopinj. Najlažje lahko umazanijo in travo odstranite takoj po košenju. Posušeni deli trave in umazanije lahko vplivajo na delovanje kosilnice. Preverjajte, če v izmetalnem kanalu ni ostankov trave in jih po potrebi odstranite. Kosilnice nikoli ne čistite z vodnim curkom ali z visokotlačnim čistilnikom. Motor mora ostati suh. Agresivnih čistilnih sredstev kot so hladna čistilna sredstva ali čistilni bencin ne smete uporabljati.

7.2 Vzdrževanje

7.2.1 Osi koles in pesta koles

Namastiti jih je potrebno enkrat na sezono. Za to z izvijačem snemite pokrove koles in odpustite pritrilne vijake koles.

7.2.2 Nož

Iz varnostnih razlogov pustite, da vam nož nabrusijo, balansirajo in montirajo le v pooblaščenih servisnih delavnicah. Da bi dosegli optimalne rezultate se priporoča, da nož pustite pregledati enkrat na leto.

Zamenjava noža (Slika 27)

Za zamenjavo rezalnega orodja lahko uporabite le originalne nadomestne dele. Oznaka noža se mora ujemati s številko, ki je navedena na seznamu nadomestnih delov. Nikoli ne vgradite drugega noža.

Poškodovani noži

V primeru, da bi z nožem kljub vsej previdnosti zadeli ob oviro, takoj ugasnite motor in z vžigalne svečke potegnite pokrov. Kosilnico nagnite na stran in pregledajte nož glede poškodb. Poškodovani ali skrivljeni nož je potrebno zamenjati. Nikoli ne poizkušajte zravhati skrivljeni nož. Nikoli ne delajte s skrivljenim ali močno obrabljenim nožem - to povzroči nastanek vibracij, ki lahko povzročijo nadaljnje poškodbe kosilnice.

Pozor: Pri delu s poškodovanim nožem obstaja nevarnost poškodovanja.

Pobrusiti nož

Rezilni noža lahko poostrite s kovinsko pilo. Da ne bi povzročili neuravnoteženosti noža pustite, da nož pobrusijo v pooblaščenih servisnih delavnicah.

7.2.3 Kontrola nivoja olja

Pozor: Motorja nikoli ne uporabljajte brez ali s premalo olja. To lahko povzroči hude poškodbe motorja. Uporabljajte le motorno olje 15W40.

Kontrola nivoja olja:

Kosilnico za travo postavite na ravno površino. Palico za kontrolo olja potegnite ven tako, da jo zavrtite v levo in jo obrišite. Kontrolno palico nato spet potisnite nazaj do omejila v nastavke za polnjenje, ne privijajte. Kontrolno palico spet potegnite ven in v vodoravnem položaju odberite nivo olja. Nivo olja se mora nahajati med maksimumom (Slika 17/ Poz.H) in minimumom (Slika 17/ Poz.L). Oranžni plastični premični del na palici za kontrolo olja je zaščita proti penjenju olja.

Menjava olja

Menjavo motornega olja je potrebno izvršiti enkrat letno pred začetkom sezone za košnjo (dodatno k informacijam v servisni knjižici bencin) pri toplem stanju motorja.

- Uporabljajte samo motorno olje (15W40).
- Pod kosilnico za travo postavite ravno posodo za iztočenje olja.
- Odprite vijak za dolovanje olja (Slika 16/ Poz.A).

SLO

- Odprite vijak za izpuščanje olja (Slika 18). Toplo motorno olje izpuscite v posodo za zbiranje olja.
- Ko staro olje izteče, ponovno privijte vijak za izpust olja.
- Dolijte motornega olja do zgornje oznake na merilni palčki za olje.
- Pozor! Merilne palčke za olje pri preverjanju stanja količine olja ne privijajte, temveč jo samo potisnite do navojev.
- Staro olje morate odstraniti v skladu z veljavnimi predpisi za odstranjevanje motornih olj.

7.2.4 Vzdrževanje in nastavljanje žicovodov

Žicovode pogosto naoljite in preverite njihovo lahko premikanje.

7.2.5 Vzdrževanje zračnega filtra (Slika 23-24)

Umazani zračni filter zmanjša moč motorja, ker ovira dovod zraka do uplinjača. Redna kontrola je zaradi tega nujno potrebna. Zračni filter je potrebno pregledati vsakih 25 ur in ga po potrebi očistiti. Pri prašnatem zraku je zračni filter potrebno pregledovati bolj pogosto.

Pozor: Za čiščenje zračnega filtra nikoli ne uporabljajte bencina ali drugih vnetljivih razredčil (slika S). Zračni filter očistite le s komprimiranim zrakom ali tako, da ga iztepete.

7.2.6 Vzdrževanje vžigalne svečke

Stanje umazanosti vžigalne svečke prvič preverite po 10 urah obratovanja in jo po potrebi očistite s pomočjo bakrene žičnate krtačke. Potem vzdržujte vžigalno svečko vsakih 50 obratovalnih ur.

- Snemite vtikač vžigalne svečke (Slika 25) tako, da ga enkrat obrnete.
- Odstranite vžigalno svečko s priloženim ključem za vžigalno svečko.
- Ponovno sestavo izvršite v obratnem vrstem redu.

7.2.7 Popravilo

Po popravilu ali vzdrževalnih delih se prepričajte, če so vsi tehnični zaščitni deli montirani in če so v brezhibnem stanju. Dele, ki lahko povzročijo poškodbe hranite na mestu, ki je nedostopno drugim osebam in otrokom.

Pozor: Po zakonu jamstva za proizvode ne prevzemamo jamstva za škodo, ki je bila povzročena zaradi nestrokovnega popravila ali škode, ki je nastala zaradi uporabljanja neoriginalnih nadomestnih delov ali delov, ki z naše strani niso bili odobreni. Prav tako ne dajemo jamstva za škodo, ki je nastala zaradi nestrokovnega popravila. Pustite, da vam popravila izvaja servisna služba ali pooblaščen strokovnjak. Enako velja tudi za dele pribora.

28

7.2.8 Obratovalni čas

Kosilnico za travo lahko uporabljate le delovne dni v času od 7:00 – 19:00 ure. Prosimo, da upoštevate zakonske predpise, ki so lahko lokalno različni.

7.2.9 Priprava po daljšem času neuporabe kosilnice

Po daljšem času mirovanja naprave, npr. čez zimo, je lahko potrebno izpustiti bencin iz uplinjača, ker bo v nasprotnem težko oziroma sploh ne bo možno zagnati naprave.

1. Zprite bencinsko pipico.
2. Odprite vijak za izpust bencina na spodnji strani uplinjača (Slika 13/Poz. A).
3. Izpuscite ves bencin iz uplinjača.
4. Zaprite vijak za izpust bencina na spodnji strani uplinjača (Slika 13/Poz. A).
5. Odprite bencinsko pipico.
6. Preverite tesnenje vijaka za izpust bencina.

Sedaj lahko napravo ponovno normalno uporabljate.

7.3 Priprava za skladiščenje kosilnice za travo

Opozorilo: Bencina ne odstranjujte v zaprtih prostorih, v bližini ognja ali med tem, ko kadite. Bencinski hlapi lahko povzročijo eksplozijo ali ogenj.

1. Bencinski rezervoar izpraznite s pomočjo črpalke za izčrpavanje bencina.
2. Zaženite motor in ga pustite prižganega tako dolgo, dokler ne porabi preostalega bencina.
3. Po vsaki sezoni zamenjajte olje. Za to odstranite staro olje dokler je motor še topel in dolijte novo.
4. Demontirajte vžigalno svečko z glave cilindra. S kanto za olje v cilinder nalijte ca. 20 ml olja. Počasi potegnite za zagonsko ročico tako, da olje znotraj zaščiti cilinder. Ponovno privijte vžigalno vrvico.
5. Očistite ohišje in hladilna rebra cilindra.
6. Očistite celotno napravo, da zaščitite barvni lak.
7. Napravo shranite v dobro prezračenem prostoru ali mestu.

7.4 Priprava kosilnice za travo na transport

1. Izpraznite bencinski rezervoar (glej točko 7.3.1)
2. Zaženite motor in ga pustite prižganega tako dolgo, dokler ne porabi preostalega bencina.
3. Odstranite motorno olje dokler je motor še topel.
4. Z vžigalne svečke odstranite pokrovček vžigalne svečke.
5. Očistite ohišje in hladilna rebra cilindra.
6. Žicovod zagonske vrvice obesite na kavelj (slika 1/pos. 11). Odvijte krilno matico in zgornji potisni ročaj spustite navzdol.

7. Med zgornji in spodnji potisni ročaj in motor dajte nekaj plasti valovite lepenke, da bi preprečili drgnjenje.

7.5 Naročilo rezervnih delov

Pri naročilu rezervnih delov navedite naslednje podatke:

- Tip stroja
- Številka artikla/stroja
- Identifikacijska številka stroja
- Številka rezervnega dela, ki ga naročate

Aktualne cene in informacije najdete na spletni strani www.isc-gmbh.info

8. Odstranjevanje in reciklaža

Naprava je ovita v ovojnino, da bi preprečili poškodovanje zaradi transporta. Ta ovojnina je surovina in jo kot tako lahko ponovno uporabimo ali pa jo predamo v reciklažo.

Naprava in njegov pribor so sestavljeni iz različnih materialov, kot n.pr. kovina in umetna masa.

Defektne konstrukcijske dele predajte na deponijo za posebne odpadke. Povprašajte v strokovni trgovini ali pri občinski upravi!

SLO**9. Napake in odprava napak**

Opozorilo: Preden začnete izvajati inšpekcijska in nastavljalna dela je potrebno ugasniti motor in potegniti vžigalni kabel.

Opozorilo: Če je po nastavitvah ali popravilih motor tekel nekaj minut, mislite na to, da so izpuh in ostali deli vroči. Da bi se izognili opeklinam, se teh delov ne dotikajte.

Napaka	Možni vzrok	Odprava motnje
Nemiren tek, močno vibriranje naprave	<ul style="list-style-type: none"> - rahli vijaki - rahla pritrditev noža - neuravnovežen nož 	<ul style="list-style-type: none"> - preverite vijake - preverite pritrditev noža - zamenjajte nož
Motor se ne zažene	<ul style="list-style-type: none"> - zavorna ročica ni stisnjena - napačna nastavitve ročice za plin - defektna vžigalna svečka - prazen rezervoar za gorivo - zaprta bencinska pipa - Uplinjač - bencin postan 	<ul style="list-style-type: none"> - stisnite zavorno ročico - preverite nastavitve - obnovite vžigalno svečko - dolijte gorivo - odprite bencinsko pipo - Izprazniti bencin iz uplinjača (glej tudi vzdrževanje)
Motor teče nemirno	<ul style="list-style-type: none"> - umazan zračni filter - umazana vžigalna svečka 	<ul style="list-style-type: none"> - očistite zračni filter - očistite vžigalno svečko
Neredno košenje trave	<ul style="list-style-type: none"> - nož ni oster - prenizka višina košnje - premajhno število vrtljajev motorja 	<ul style="list-style-type: none"> - naostrite nož - nastavite pravilno višino - ročico za plin postavite na max.
Nezadostni izmet trave	<ul style="list-style-type: none"> - premajhno število vrtljajev motorja - prenizka višina košnje - obrabljen nož - zamašena lovilna vreča 	<ul style="list-style-type: none"> - ročico za plin postavite na max. - pravilno nastavite - zamenjajte nož - izpraznite lovilno vrečo

Tartalomjegyzék:

1. Biztonsági utasítások
2. A készülék leírása
3. Rendeltetésszerűi használat
4. Technikai adatok
5. Beüzemeltetés előtt
6. Kezelés
7. Tisztítás, karbantartás, raktározás, szállítás és pótalkatrészmegrendelés
8. Megsemmisítés és újrahasznosítás
9. Hibakeresési terv

H**⚠ Figyelem!**

A készülékek használatánál, a sérülések és a károk megakadályozásának az érdekében be kell tartani egy pár biztonsági intézkedéseket. Olvassa ezért ezt a használati utasítást/biztonsági utasításokat gondosan át. Őrizze jól meg, azért hogy mindenkor rendelkezésére álljanak az információk. Ha más személyeknek átadná a készüléket, akkor kérjük kézbesítse ki vele együtt ezt a használati utasítást / biztonsági utasításokat is. Nem vállalunk felelőséget olyan balesetekért vagy károkért, amelyek ennek az utasításnak és a biztonsági utasításoknak a figyelmen kívül hagyásából keletkeznek.

1. Biztonsági utasítások a kézzel vezetett fűnyírógépekhez

Utasítások

1. Olvassa gondosan el a használati utasítást. Ismerkedjen meg a gép beállításokkal és annak helyes használatával.
2. A fűnyírógépet ne engedje használni sohasem gyerekeknek vagy olyan személyeknek, akik nem ismerik a használati utasítást. A helyi határozatok megsabhatják a kezelő alsó korhatárát.
3. Ne nyírja a fűvet addig sohasem, amíg személyek, főleg ha gyerekek vagy állatok vannak a közelben. Gondoljon arra, hogy a gépet vezető személy vagy a használó felelős a balesetekért más személyekkel vagy azok tulajdonával szemben.
4. Ha más személyeknek átadná a készüléket, akkor kérjük kézbesítse ki vele együtt ezt a használati utasítást is.

Előkészítő intézkedések:

1. A fűnyírás idej alatt mindig szilárd lábbelit és egy hosszú nadrágot kell hordani. Ne nyírja a fűvet mezít láb vagy könnyű szandálban.
2. Ellenőrizze le azt a területet ahol használni fogja a gépet és távolítsa el minden olyan tárgyat amelyet el tudna kapni és kihajítani.
3. Figyelmeztetés: A benzin magasfokúan lobbanékony:
 - Tárolja a benzint az arra előrelátott tartályokban
 - Csak a szabadban feltankolni és ne dohányozzon a betöltés ideje alatt
 - A benzint a motor beindítása előtt kell betölteni. A motor járása alatt, vagy egy forró fűnyírónál nem szabad kinyitni a tartály zárat, vagy benzint utánnatölteni.

- Ha túlfolyt a benzin, akkor nem szabad megpróbálni a motort begyújtani. Ahelyett el kell távolítani a készüléket a benzin által szennyezett felülettől. Minden gyújtási próbát el kell addig kerülni, amíg a benzinpárák el nem párologtak.

- Biztonsági okokból megrongálódások esetén ki kell cserélni a benzintartályt és más tartályzárakat.
4. Cserélje ki a károsult hangtompítókat
 5. Használat előtt mindig egy szemmel vizsgálattal meg kell vizsgálni, hogy a vágószerszámok, rögzítő csapszegek és az egész vágóegység el van e használódva vagy meg vannak e sérülve. Annak érdekében, hogy elkerüljön egy kiegyensúlyozatlanságot, az elhasznált vagy megsérült vágószerszámokat és rögzítő csapszegeket csak készletekként szabad kicserélni.
 6. Több késsel rendelkező készülékeknel vegye figyelembe, hogy egy késnek a forgása által a másik kések is elkezdhetnek forogni.

Kezelés

1. Ne hagyja a motort olyan zárt termekben futni, ahol veszélyes szén-monoxid gyűlhet össze
2. Csak napfénynél vagy jó mesterséges megvilágításnál nyírni a fűvet. Ha lehetséges, akkor el kell kerülni a készülék nedves fűnél történő használatát.
3. Ügyeljen a hegyoldalakon mindig egy biztos állásra.
4. A gépet csak lépéstempóba vezetni.
5. Kerekeken levő gépeknél a következő érvényes: a lejtőhöz mindig keresztbe dolgozni, sohasem felfelé vagy lefelé.
6. Legyen különösen óvatos, ha a lejtőn megváltoztatja a menetirányt.
7. Ne vágjon fűvet túlságosan meredek lejtőkön.
8. Legyen különösen óvatos, ha megfordítsa vagy magához húzza a fűvágó gépet.
9. Állítsa le a vágókéseket, ha meg kell dönteni a fűvágó gépet, valamint ha más felületek felett kell szállítani mint fű és ha a fűvágót a fűnyírásra előrelátott felületekről el vagy felületekhez szállítaná.
10. Ne használja sohasem a fűnyírógépet megsérült védőberendezésekkel vagy védőrácsokkal vagy a felrakott védőberendezések mint például ütközési pléh és/vagy fűfelfogó berendezés nélkül.
11. Ne állítsa el a motor normális beállításait és ne pörgesse túl a motort.
12. A motort óvatosan indítani a gyártó rendelkezései szerint. Ügyeljen a lábak elegendő távolságára a vágószerszámokhoz.

13. A motor indításánál vagy begyújtásánál nem szabad a fűnyírógépet megdönteni, csak esetleg akkor, ha az eljárásnál meg kell emelni a fűnyírógépet. Ebben az esetben csak annyira döntse meg amennyire okvetlenül szükséges, és csak a használatot elfordított oldalt felemelni.
14. Ne indítsa be a motort, ha a kidobáló kanális előtt áll.
15. Ne vezesse sohasem a kezeit vagy a lábait a forgó részekre vagy alájuk. A kidobáló nyillástól mindig távol tartózkodni.
16. Ne emelje vagy hordja sohasem a fűnyírógépet futó motorral
17. Állítsa le a motort és húzza le a gyertyadugót:
 - mielőtt kieresztené a blokkolásokat vagy pedig eltávolítaná a kidobáló kanálisban levő eldugulásokat.
 - mielőtt leellenőzné, tisztítaná vagy munkálatokat végezne el a fűnyírógépen.
 - ha egy idegen testet talált el. Keresse meg a sérüléseket a fűnyírógépen és végezze el a szükséges javításokat mielőtt újból indítaná és a fűnyírógéppel dolgozna. Ha elkezdene a fűnyírógép erőssen vibrálni, akkor egy azonnali leellenőrzés szükséges.
18. Állítsa le a motort:
 - mielőtt eltávolodna a fűvágó géptől
 - mielőtt utána tankolna.
19. A motor leállításánál a gázszabályozó (ábra 14) a KI pozícióba kell állítani. Le kell zárni a benzín csapot (ábra 13).
20. A gépnek a túlságos nagy sebességek meletti üzemeltetése megnövelheti a baleset veszélyét.
21. Legyen óvatos a gépen történő beállítási munkálatoknál és kerülje el az ujjaknak a mozgó vágószerszámok és a merev készülékrészek közötti beszorulását.

Karbantartás és tárolás:

1. Gondoskodjon arról, hogy minden anya, csapszeg és csavar feszesen meg legyen húzva és hogy a készülék egy biztonságos üzemiállapotban legyen.
2. Ne tárolja sohasem a fűnyírógépet benzinnel a tartályban egy olyan épületen belül, ahol a benzinpára esetleg nyílt tűzzel vagy szikrával érintkezésbe kerülhet.
3. Engedje a motort lehűlni, mielőtt zárt termekben leállítaná a fűnyírógépet.
4. A tűzveszély elkerülése érdekében, a motort, a kipufogót és az üzemanyagtartály körüli teret fű, levél valamint kiáramló zsír (olaj) mentesen tartani.
5. Ellenőrizze rendszeresen le a fűfelfogó berendezést annak kopására vagy működképesség vesztesére.

6. Biztonsági okokból cserélje ki az elhasznált és megsérült részeket.
7. Ha ki kellene üríteni az üzemanyagtartályt, akkor ennek a szabadban egy benzín-leszívó szivattyú (barkácsboltban kapható) segítségével kellene történnie.

A készüléken található jelzőtábla magyarázata (28-as kép)

- 1) Elolvasni a használati utasítást
- 2) Figyelem! Veszély a kihajított részek által. Betartani a biztonsági távolságot
- 3) Figyelem! Éles kések előtt – minden karbantartási, rendbehozatali, tisztítási és beállítási munkálat előtt leállítani a motort és lehúzni a gyújtógyertya dugót.
- 4) Üzembehelyezés előtt olajat és üzemanyagot betölteni
- 5) Vigyázat Zajcsökkentő fülvédőt és védőszemüveget hordani
- 6) Motorstart / Motorstop kar (I=Motor be; 0=Motor ki)

2. A készülék leírása (képek 1-től – 3-ig)

- 1 Motor Strat-/Stop-kar (motorfék)
- 2 Motorteljesítmény szabályozókar (gázszabályozó kar)
- 3 Felülső tolófül
- 4 Alsó tolófül
- 5 Benzintartály
- 6 Légszűrő
- 7 Gyújtógyertya
- 8 Olajmérőpálca
- 9 Csapóajtó a fűfelfogósákhoz
- 10 Fűfelfogósák
- 11 Start kötélhúzó szerkezet
- 12 Fűnyírógép motorral
- 13 Gyújtógyertyakulcs
- 14 Csapszeg a gyújtógyertyakulcshoz
- 15 Csavar a kábeltartónak
- 16 2x csavar az alsó tolófül felszereléséhez
- 17 2x csavar a felső tolófül felszereléséhez
- 18 2x csillaganya
- 19 Fémfül a start kötélhúzó szerkezet beakasztásához
- 20 2x anya
- 21 1x kábelkötő

H

3. Rendeltetés szerűi használat

A benzín fűnyírógép házi- és hobbykerti privát használatra alkalmas.

Olyan fűnyírógépet tekintünk házi- és hobbykertiének, amelynek az évi használata rendszeresen nem haladja meg az 50 órát és elsősorban a fű- és pázsitfelületek ápolására van használva, nem pedig a nyilvános parkosított területekre, parkokra, sporthelyekre valamint a mező- és az erdőgazdaságban.

A fűnyírógép rendeltetés szerűi használatának a feltétele a gyártó által mellékelte használati utasításnak a betartása. A használati utasítás tartalmazza az üzemi-, karbantartási- és gondozási feltételeket is.

Figyelem! A használó testi veszélyeztetése miatt nem szabad a fűnyírógépet a következő munkálatokra használni: bokrok, sövények és bozótok trimmelésére, valamint a tetői beültetések vagy a balkoni virágládákban levő kúszónövények és fűvek vágására és aprítására valamint a járdák tisztítására (leszívás) úgymint rotációs szárazúzóként az ágak és a sövénydarabok eldarabolásánál. Továbbá nem szabad a fűnyírógépet motorkapaként használni és nem szabad használni a talajemelkedés egyengetéséhez, mint például vakondtúrás. Biztonsági okokból nem szabad a fűnyírógépet más munkaszerszámok és bármilyen fajta szerszámkészlet meghajtó aggregátumaként használni.

Kérjük vegye figyelembe, hogy a készülékeink a meghatározásuk szerint nem kisipari, kézműipari vagy ipari üzemek területén történő bevetésre lettek tervezve. Ezért a nem vállalunk szavatosságot, ha a készülék kisipari, kézműipari vagy ipari üzemek területén valamint egyenértékű tevékenységek területén van használva.

4. Technikai adatok

Motortípus:

egyhengeres-négyütemű motor 118 ccm

Motor-teljesítmény:	1,6 kW / 2,2 PS
Munkafordulatszám:	2800 perc ⁻¹
Üzemanyag:	benzín ólommentes
Tartálytartalom:	cca. 1,3 l
Motorolaj:	cca. 0,4 l / 15W40
Gyújtógyertya:	F6 RTC
Elektrodatávolság:	0,6 mm
Vágásmagasságállítási: Decentrális (32/46/62 mm)	
Vágási szélesség:	400 mm
Hangnyomásmérték L _{pA} :	83 dB(A)
Bizonytalanság K _{pA}	3 dB
Hangteljesítménymérték L _{WA} :	96 dB(A)
Vibrálás a _{hv} :	5,73 m/s ²
Bizonytalanság K	1,5 m/s ²
Tömeg:	24 kg

5. Beüzemeltetés előtt

5.1 A komponensek összeszerelése

A szállításhoz egyes részek szét vannak szerelve. Az összeszerelés egyszerű, ha figyelembe veszi a következő utasításokat.

Figyelem! Az összeszerelésnél és a karbantartási munkálatoknál a következő kiegészítő szerszámokra van szükség, amelyek nincsenek a szállítás terjedelmében:

- Egy villás kulcsra, kulcsbőség 10
- Egy csillagkulcsra kulcsbőség 17
- Egy kilincsműre, hosszabbításra, 13-as csukló
- Egy villás kulcsra, kulcsbőség 13
- Egy olajfelfogó kádra, lapos (az olajcseréhez)
- Egy merőpohárra 1 liter (olaj / benzínálló)
- Egy benzínkaniszterre (5 liter cca. 6 üzemóra elegendő)
- Egy tölcsérra (a tartály benzintöltőcsomójára illőre)
- Háztartási törlőrongyokra (az olaj / benzínmaradékok feltörölésére a benzínkútnál)
- Egy benzín leszívószivattyúra (plasztikkivitelezés, kapható a barkácsboltokban)
- Egy olajkannára kéziszivattyúval (kapható a barkácsboltokban)
- 1 l motorolaj 15W-40

A fűnyírógép összeszerelése

1. Vegye ki a fűnyírógépet és a felszerelendő részeket a csomagolásból és ellenőrizze le, hogy minden rész meg e van (ábrák 2-3-ig).
2. Erősítse az alsó tolófület a fűnyírógépház befogódójaira (ábrák 4-5-ig).
3. Csavarja most össze a felső tolófület az alsóval (ábra 6-8-ig).

A kötélhúzó szerkezeteket vezesse a csillaganya felett el, azért hogy ezek a tolófül összehajtásánál (7-es ábra) ne törődjenek meg és ügyeljen arra, hogy a start kötélhúzó szerkezetek (8-as ábra / 19-as pozíció) jobbra, befelé mutassanak.

4. Akassza be a start kötélhúzó szerkezetet a kötélhúzó szerkezet vezetőbe (9-es ábra).
5. Erősítse fel a kötélhúzó szerkezetet az alsó tolófülön (10-es ábra).
6. Erősítse fel a kötélhúzó szerkezetet a mellékelt kábelkötőkkel a felső tolófüre (11-es ábra)
7. Akassza be a fűfelfogózsákat a készülék befogódóiba (15-ös ábra)

5.2 A vágási magasság beállítása

Figyelem! A nyírási magasság elállítását csak leállított motor és a kihúzott hálózati kábel mellett szabad elvégezni.

- A vágási magasság beállítása decentrálisan történik, mind a 4 kereket egymástól függetlenül be kell állítani. 3 különböző vágási magasságot lehet beállítani. (leszállítási állapot: közepes vágási magasság)

Figyelem: Mindig mind a 4 keréknél ugyanazt a vágási magasságot kell beállítani.

1. Emelje le a kerékről, az arra előrelátott nyílásba tett csavarhajtó segítségével a keréksapkát (20-as ábra)
2. Nyissa ki az olajleengedő csavart (21-es ábra).

Figyelem: A kerékcsavarak a jobb oldalon jobbmenettel rendelkeznek, a bal oldalon balmenettel.

Figyelem: A kerék és a fűnyírógépház között egy fémkorong található. Ügyeljen arra, hogy ez a korong az összeszerelésnél ismét a kerék és a gépház közé legyen betéve.

Ajánljuk a kerekeket először az egyik oldalon lecserélni és azután a másik oldalon.

3. Vegye le a kereket és csavarozza a kívánt helyen ismét feszesre (22-es ábra)
Pozíció 1: alacsony vágási magasság
Pozíció 2: középső vágási magasság (leszállítási állapot (elegendő a normális használatra)).

Pozíció 3: magas vágás magasság

4. Dugja ezután a keréksapkát ismét rá és állítsa a többi 3 kereket ugyanezzel az eljárással ugyanarra a magasságra és pozícióra be.

6. Kezelés**Figyelem!**

A motor olaj nélkül van kiszállítva. Ezért az üzembe vétel előtt okvetlenül olajat betölteni. Használjon ehhez többterület olajat (15W 40). A motor olajállítását minden fűvágás előtt le kell ellenőrizni. (lásd az olajállítás leellenőrzése).

A fűnyírógép akaratlan indulásának az elkerüléséhez, egy motorfékkel van ellátva (ábra 12 poz. A), amelyet üzemeltetni kell mielőtt elindítaná a fűnyírót. A motorfék elengedése esetén ennek a kiindulási helyzetbe muszáj visszatérnie és a motor automatikusan ki lesz kapcsolva.

Mielőtt beindítaná a fűnyírógépet, nyissa meg a benzíncsapot (13-as ábra, nyíl = benzíncsapot nyitva). Állítsa a gázsabályozót (14-es ábra) az „II” pozícióba. Üzemeltesse a motorfékkart (12-es ábra/poz. A) és húzza meg erősen a start kötélhúzó szerkezetet. A gázsabályozóval tudja a kés sebességét és fordulatszámát szabályozni (14-es ábra).

Mielőtt elkezdené nyírni a fűvet, többször el kellene végeznie ezt az operációt, azért hogy biztos legyen benne, hogy minden helyesen működik. Mindig, amikor valamilyen beállítási és/vagy javítási munkákat kell hogy elvégezzen a fűnyírógépén, akkor várja meg amíg a kés nem forog tovább.

Állítsa le a motort minden beállítási, karbantartási és javítási munka előtt.

Utasítások:

1. Motorfék (12-es ábra/ poz. A): Használja a kart a motor leállításához. Ha elengedi a kart, akkor a motor és a vágókések automatikusan leállnak. A fűnyíráshoz tartsa a kart a munkaállásban (12-es ábra/poz. A). A tulajdonképpeni fűnyírás előtt, többszörösen le kellene hogy ellenőrizze a start-/stopkart. Győződjön meg arról, hogy a vonókötél könnyű járatú.
2. Gázsabályozó (14-es ábra): A motorsebesség megnöveléséhez vagy lecsökkentéséhez tolja azt el. („teknősbéka” = lassú / „nyúl” = gyors)
3. **Figyelmeztetési utasítások:** A motor indításánál forgnak a vágókések.

Fontos: A motor indítása előtt mozgassa

H

többszörösen a motorféket, azért hogy ellenőrizze, hogy a stopkötél is jól működik-e.

Figyelembe venni: A motor fűvágási sebességre, fűkidobásra a felfogózsákba és aegy hosszú motorélettartamra lett méretezve.

4. Ellenőrizze le az olajállást
5. Töltse fel a tartályt cca. 1,1 liter benzínnel, ha üres és használjon egy tölcserét és mérőtartályt. Győződjön meg arról, hogy a benzín tiszta.

Figyelembe venni: Csak ólommentes normálbenzint használni.

Figyelmeztetés: Mindig csak egy biztonsági benzinkaniszt használni. Ne dohányozzon a benzín betöltésénél. A benzín betöltése előtt kapcsolja ki a motort és hagyja a motort egy pár percig lehűlni.

6. Győződjön meg arról, hogy gyújtókábel rá van csatlakoztatva a gyújtógyertyára.
7. Reteszelve be a gázzszabályozó karta az „N” állásba.
8. Álljon a motorfűnyírógép mögött. Az egyik kéznek a motor-start-/stop-karon kell lennie. A másiknak az indítógantyún kell lennie.
9. A motort a reverzálókapcsoló (1-es ábra/poz. 11) által indítani. Ehhez a fogantyút cca. 10-15 cm-re (amíg ellenállást nem érez) kihúzni, majd erősen egy rántással meghúzni. Ha nem indult volna meg a motor, akkor még egyszer a fogantyúnál fogva meghúzni.
Figyelem! Ne hagyja az kötélhúzó szerkezetet visszacsapódni.
Figyelem: Hideg időnél szükséges lehet az indító eljárást többször megismételni.
10. Az üzemleleg motornál, lehet a „teknősbéka” állásban indítani.
Fontos: Az „N” állásban történő indítások akkor a motor gyújtógyertyájának a nedvesítéséhez vezethetnek. Akkor az indítási próbálkozásokat csak egy pár perc után megismételni.

6.1 A fűvágás előtt

Fontos utasítások:

1. Öltözködjön rendesen fel. Hordjon jó lábbelit és ne szandálokat vagy teniszcipőket.
2. Ellenőrizze le a vágókéseket. Egy kést, amely el van görbülve vagy más valahogyan meg van sérülve, ki kell cserélni egy originális kés ellen.
3. A benzintartályt a szabadban feltölteni. Használjon ehhez egy betöltő tölcserét és egy mérőedényt. Törölje le a túlfolyt benzint.
4. Olvassa el és vegye figyelembe az üzemeltetési utasításokat úgymint a motorral és a kiegészítő készülékekkel kapcsolatos utasításokat. Az

- utasításokat a készüléket használó más személyek számára is hozzáférhetően megőrizni.
5. A kipugogógázok veszélyesek. A motort csak a szabadban beindítani.
6. Bizonyosodjon meg arról, hogy minden biztonsági berendezés meg van és hogy jól is működnek.
7. A készüléket csak egy olyan személy által kellene üzemeltetni, aki alkalmas is arra.
8. A fű nyírása veszélyes lehet. A fűvet lehetőleg szárazon nyírni.
9. Parancsoljon más személyekre és gyerekekre, hogy tartozkodjanak távol a fűnyírótól.
10. Ne nyírja a fűvet sohasem rossz látási viszonyok mellett.
11. A fűnyírás előtt szedje fel a szanaszét heverő, egyes tárgyakat a földről.

6.2 Utasítás a helyes fűnyíráshoz

Figyelem! Ne nyissa ki sohasem a kidobó csapóajtót, ha kiüriti a felfogóberendezést és a motor még fut. A forgó kés sérülésekhez vezethet.

A kidobó csapóajtót és a felfogózsákot mindig gondosan felerősíteni. Eltávolításánál kapcsolja előtte ki a motort. Mindig be kell tartani a késgépház és a használó közötti, a vezetőnyelek által megadott biztonsági távolságot. Különös vigyázatra van szükség a lejtőkön és a dombhajlatokon való fűnyírásnál és irányváltoztatásnál. Ügyeljen egy biztos állásra, viseljen nem csúszós, tapadó talpú cipőket és hosszú nadrágot. A dombhajlatokon mindig keresztbe nyírni a fűvet.

Á fűnyírógéppel biztonsági okokból nem szabad 15 foknál magasabb lejtésű dombhajlatokat nyírni.

Legyen különösen óvatos a hátrafeléi mozgásoknál és a fűnyíró húzásánál. Megbotlás veszélye!

6.3 A fűnyírás

Csakis éles, kifogástalan késekkel vágni, azért hogy a fűszálak ne rojtólódjanak ki és hogy a pázsit ne legyen sárga.

Egy tiszta vágási kép elérésének az érdekében, a fűnyírógépet egy lehetőleg egyenes pályán vezetni. Ennél ezeknek a pályáknak lehetőleg fedniük kellene egymást egy pár centiméterrel, azért hogy ne maradjanak csíkok hátra.

Tartsa a fűnyírógépházának az alsó oldalát tisztán és távolítsa okvetlenül el a fűlerakódásokat. A lerakódások megnehezítik az indítási folyamatot, befolyásolják a vágás minőségét és a fű kidobását. A dombhajlatokon a vágási pályákat a dombhajlathoz keresztbe kell fektetni. A fűnyíró lecsuszását a felfelé irányított ferde állásával lehet megakadályozni.

Válassza ki a vágási magasságot, a valódi fűhosszúságtól függően. Végezzen többszöri forduló el, úgyhogy egyszerre maximálisan 4 cm fűvet vágjon le.

Állítsa le a motort, mielőtt bármilyen fajta kontrollát végezne el a késen. Gondoljon arra, hogy a motor lekapcsolása után a kés még egy pár másodpercet utánnaforog. Ne próbálja meg sohasem leállítani a kést.

Ellenőrizze rendszeresen le, hogy a kés rendszeren oda van e erősítve, jó állapotba van és hogy jól van e csiszolva. Ellenkező esetben csiszolja meg, vagy pedig cserélje ki. Ha a fűnyíróban levő kés egy tárgyba ütődne, akkor állítsa le a fűnyírógépet és várja meg amíg a kés teljesen le áll. Ellenőrizze ezután le a kés és a késtartó állapotát. Ha meglenne sérülve, akkor ki muszáj cserélni.

Utasítások a fűnyíráshoz:

1. Ügyeljen a szilárd tárgyakra. Megsérülhet a fűnyírógép vagy pedig testi sérülések keletkezhetnek.
2. Egy forró motor, kipufogó vagy meghajtóegység égési sebeket okozhat. Tehát, ne érjen hozzá.
3. Óvatosan nyírja a fűvet a dombhajlatoknál vagy meredeken eső terepeknél.
4. A hiányzó nappali fény vagy a nem elegendő mesterséges megvilágítás egy ok a fűnyírás befejezéséhez.
5. Ellenőrizze le a fűnyírógépet, a kést és a többi részt, ha nekimegy egy idegen testnek vagy ha a készülék erősebben vibrál mint normálisan.
6. Ne végezzen el beállítási változtatásokat vagy javításokat anélkül hogy előtte leállította volna a motort. Húzza le a gyújtókábeldugót.
7. Utakon vagy utak közelében ügyeljen az utcai forgalomra. Tartsa a kidobott fűvet távol az úttól.
8. Kerüljön el olyan helyeket, ahol nem fognak tovább a kerekek vagy ahol a fűnyírás nem biztonságos. A hátrafelé mozgás előtt bizonyosodjon meg arról, hogy nincsenek kicsi gyerekek mögötte.
9. Sűrű, magas fűnél állítsa a legmagasabb vágási fokot be és nyírja lasabban a fűvet. A fű vagy más eldugulások eltávolításánál, állítsa le a motort és vegye le a gyújtókábelt.

10. Ne távolítson sohasem olyan részeket el, amelyek a biztonságra szolgálnak.
11. Ne töltsön sohasem benzint olyan motorba, amely még forró vagy amely még fut.

6.4 A fűfelfogósák kiürítése

A felfogósákat azonnal ki kell cserélni, miután a fűnyírás ideje alatt fűmaradékok maradnak hátra.

Figyelem! A felfogósák levétele előtt állítsa le a motort és várja meg a vágószerszám nyugalmi állapotát.

A felfogósák levételéhez az egyik kézzel megemelni a kidobó csapóajtót, a másik kézzel a felfogósákat a hordozó fogantyúnál fogva kivenni (15-ös ábra). A biztonsági előírásnak megfelelően a felfogósák kiakasztása után becsapódik a kidobó csapóajtó és bezárja a hátulsó kidobónyílást. Ha ennél fűmaradékok maradnak lógva a nyílásban, akkor a motor könnyebb indításához célszerű, a fűnyírógépet körülbelül 1 m-t hátrahúzni.

Ne távolítsa el kézzel a fűnyírógépházában vagy a munkaszerszámon maradt vágási javak maradékait, hanem egy megfelelő segítőeszközzel, mint például kefével vagy kézi seprűvel.

Egy jó összegyűjtés garantálásának az érdekében használat után ki kell tisztítani a felfogósákat és különösen a levegőrácsot belülről.

A felfogósákat csak kikapcsolt motornál és nyugalmi helyzetben levő vágószerszámoknál beakasztani.

A kidobó csapóajtót az egyik kézzel megemelni és a másik kézzel a felfogósákat a hordozó fogantyúnál megfogni és felülről beakasztani.

6.5 A fűnyírás után

1. A motort mindig először lehűlni hagyni, mielőtt leállítaná a fűnyírógépet egy zárt terembe.
2. Távolítsa el a fűvet, avart, kenőanyagot és olajat mielőtt beraktározná. Ne tároljon más tárgyakat a fűnyírógépen.
3. Az újboli használat előtt ellenőrizzen le minden csavart és anyát. Meglazult csavarokat ismét feszesre kell húzni.
4. Az újboli használat előtt ürítse ki a fűfelfogósákat.
5. Vegye le a gyújtógyertya dugót, azért hogy megakadályozza a nem engedélyezett használatot.
6. Ügyeljen arra, hogy a fűnyírógép ne legyen egy veszélyforrás mellett leállítva. Gázkipörgések robbanáshoz vezethetnek.

H

7. Csak originális részeket vagy a gyártó által engedélyezett részeket szabad a javításnál felhasználni (a címet lásd a szavatossági okmányban).
8. A fűnyírógép hosszabb nemhasználatára esetén, kiüríteni a benzintartályt egy benzínleszívó szivattyú segítségével.
9. A gyerekeknek megparancsolni, hogy ne használják a fűnyírógépet. Ez nem játék.
10. Ne tároljon sohasem benzint szikraforrás közelében. Használjon mindig egy ellenőrzött kannisztert. Tartsa a benzint a gyerekektől távol.
11. Olajozza és tartsa karban a készüléket.
12. Hogyan kell a motort leállítani:

A motor leállításához, engedje el a motort-start./stopkart (ábra 12/A). Húzza le a gyújtógyertyadugót a gyújtógyertyáról, azért hogy megakadályozza a motor indítását. Újboli indítás előtt ellenőrizze le a motorfék kötélhúzó szerkezetét. Kontrollálja, hogy helyesen van e felszerelve a kötélhúzó szerkezet. Egy megtört vagy károsult leállítókötelet ki kell cserélni.

7. Tisztítás, karbantartás, raktározás, szállítás és pótalkatrészmegrendelés

Figyelem:

Ne dolgozzon sohasem a gyújtóberendezés áramot vezető részein futó motornál valamint ne érintse őket meg. Minden karbantartási és ápolási munkát előtt húzza le a gyújtógyertyadugót. Ne végezzen sohasem bármilyen fajta munkát a futó készüléken. Olyan munkálatokat, amelyek nem lettek ebben a használati utasításban leírva, csak egy felhatalmazott szakműhelynél kellene elvégeztetni.

7.1 A fűnyírógép tisztítása

Minden használat után alaposan meg kellene tisztítani a fűnyírógépet. Különösen a késbefogadó alsó oldalát. Döntse ehhez a fűnyírógépet a bal oldalára (az olajbetöltő csomaggal szembe).

Utasítás: Mielőtt oldalra döntené a fűnyírógépet, ürítse ki teljesen az üzemanyag tartályt egy benzínleszívó szivattyúval. Nem szabad a fűnyírógépet 90 foknál tovább megdönteni. A piszkot és a fűvet legjobban azonnal a fűnyírás után lehet eltávolítani. Odaszáradt fűmaradék és piszok a fűnyírás üzem befolyásához vezethet. Ellenőrizze le, hogy a fűkidobó kanális fűmaradék mentes e és szükség esetén távolítsa ezeket el. Ne tisztítsa a fűnyírógépet sohasem egy vízszaggal vagy nagynyomású tisztítóval. A motornak száraznak kell

maradnia. Nem szabad használni agressziós tisztítószerek mint hidegtisztítót vagy mosóbenzint.

7.2 Karbantartás

7.2.1 Keréktengely és kerékagy

Szezononként egyszer be kellene enyhén kenni. Vegye ehhez egy csavarhúzóval le a keréksapkát és engedje meg a kerekek rögzítő csavarjait.

7.2.2 Kés

Biztonsági okból hagyja a kését csak egy autorizált szakműhely által élesíteni, kiegyensúlyoztatni és felszerelni. Egy optimális munkaeredmény elérése érdekében, ajánlatos egyszer évente leellenőriztetni a kését.

A kés kicserélése (27- os ábra)

A vágószerszám kicserélésénél csak originális –pótalkatrészeket szabad használni. A kés jegyzésének meg muszáj egyeznie a pótalkatrészlistában megadott számmal. Ne építsen sohasem egy másik kését be.

Megrongált kés

Ha minden óvatosság ellenére mégis érintkezésbe kerülne a kés egy akadállyal, motort azonnal leállítani és lehúzni a gyújtógyertya dugót. Oldalra dönteni a fűnyírógépet és leellenőrizni a kését sérülésekre. A megsérült vagy elgörbült késeket azonnal ki muszáj cserélni. Ne görbítsen sohasem egy elgörbült kését ismét egyenesbe. Ne dolgozzon sohasem egy elgörbült késsel vagy egy erősen elkopott késsel, ez vibrációkat hoz létre és következménye a fűnyírógép további rongálódása lehet.

Figyelem: Egy sérült késsel való dolgozásnál sérülés veszélye áll fenn.

Utáncsiszolni a kését

A kések élet egy fémreszelővel utána lehet élesíteni. Egy kiegyensúlyozatlanság elkerülése érdekében a köszörülést csak egy autorizált szakműhelynek kellene elvégeznie.

7.2.3 Olajállás leellenőrzés

Figyelem: Ne üzemeltesse a motort sohasem olaj nélkül vagy túl kevés olajjal. Ez nagy károkat okozhat a motoron. Csak 15W40-es motorolajat használni.

Az olajállás leellenőrzése:

Állítsa a fűnyírógépet egy síma, egyenes felületre. Egy balracsavarás által lecsavarni az olajmérő pálcát (16-os ábra/poz. A) és letörölni a mérőpalcát. A

mérőpalcát ismét ütközésig bedugni a betöltőcsoncba, ne csavarja be. Kihúzni a mérőpalcát és vízszintes állásban leolvasni az olajállást. Az olajállásnak az olajmérő pálca (17-es ábra) L és H jelzése között kell lennie.

Olajcsere

A motorolajcserét évente kell az évadkezdet előtt (kiegészítően a szervízfüzetecske benzín információjához), üzemleleg motornál elvégezni.

- Csak motorolajat (15W40) használni.
- Állítsa a fűnyírógépet egy munkaszaltra, úgy hogy a jobb első kereke (a tolási irányba) szabadon álljon.
- Helyezzen egy lapos olajfelfogó kádát a fűnyírógép alá.
- Megnyitni az olajbetöltő csavart (16-os ábra/ poz. A).
- Nyissa ki az olajleengedő csavart (18-as ábra). Leengedni a meleg motorolajat egy felfogó tartályba.
- A fáradt olaj kifolyása után ismét bezárni az olajleeresztőcsavart.
- Motorolajat az olajmérő pálca felső jelzéséig betölteni.
- Figyelem! Az olajmérő palcát az olajállás leellenőrzéséhez ne csavarja be, hanem csak dugja be a menetig.
- A fáradt olajat az érvényes rendeltetéseknek megfelelően kell megsemmisíteni.

7.2.4 A kötélhúzó szerkezetek ápolása és beállítása

A kötélhúzó szerkezeteket rendszeresen beolajozni és leellenőrizni könnyű járatúságukra.

7.2.4.1 A motorfék kötélhúzó szerkezetének a beállítása

Ha alábbhagy a motorfék hatása, akkor utánna kell állítani a kötélhúzó szerkezetet (19-es ábra / poz. A).

7.2.5 A légszűrő karbantartása (23-24-es ábra)

Szennyezett légszűrők, a karburátor túl kevés levegőellátása által lecsökkentik a motorteljesítményt. Rendszeres ellenőrzése ezért elengedhetetlen. A légszűrőt minden 25 üzemóra után le kell ellenőrizni és szükség esetén megtisztítani. Nagyon poros levegő esetén sűrűbben le kell ellenőrizni a légszűrőt.

Figyelem: Ne tisztítsa a légszűrőt sohasem benzinnel vagy gyullékony oldószerekkel. A légszűrőt csak présléggel vagy kiporolás által tisztítani.

7.2.6 A gyújtógyertya karbantartása

A gyújtógyertyát először 10 üzemóra után leellenőrizni szennyeződésekre és tisztítsa őket adott esetben egy rézdrótkéfével meg. Azután a gyújtógyertyákat minden 50 üzemóra után kell karbantartani.

- Húzza egy csavarófordulattal le a gyújtógyertyadugót (25-ös ábra).
- Távolítsa el a mellékelt gyújtógyertyakulccsal a gyújtógyertyát.
- Az összeszerlés az ellenkező sorrendben történik.

7.2.7 Javítás

Javítási vagy karbantartási munka után, győződjön meg arról, hogy minden biztonságtechnikai rész fel van e szerelve és hogy kifogástalan állapotban van. Sérülésveszélyeztető részeket más személyek és gyerekek részére hozzáférhetetlenül tárolni.

Figyelem: A termékszavatossági törvény szerint nem felelünk olyan károkért amelyek a szakszerűtlen javítás által lettek okozva vagy pedig ha a pótalkatrészeknél nem eredeti részek vagy általunk engedélyezett részek lettek használva. Ugyanúgy nem felelünk a szakszerűtlen javítások káraiért. Bízson meg egy vevőszolgáltatást vagy pedig egy autorizált szakembert. Ugyanezek érvényesek a tartozékrészekre is.

7.2.8 Üzemidők

A fűnyírógépeket csak munkanapokon szabad 7.00 – 19.00 óráig üzemeltetni. Vegye figyelembe a törvényi határozatokat, amelyek helyenként különbözőek lehetnek.

7.2.9 Hosszabb idejű szünetelés utáni előkészítés

Hosszabb szünetelés után, mit például a téli hónapok után, szükséges lehet a benzín leengedése a karburátorból, mivel a készülék különben csak nagyon nehezen, ill. egyáltalán nem indítható.

1. Lezárni a benzincsapot
2. Megnyitni a karburátor alulsó oldalán levő leeresztőcsavart (13-as ábra/ poz. A).
3. A karburátorban komplett leengedni a benzint.
4. Bezárni a karburátor alulsó oldalán levő leeresztőcsavart (13-as ábra/ poz. A).
5. Megnyitni a benzincsapot.
6. Leellenőrizni a leeresztőcsavart tömörségre.

A készüléket most ismét regulárisan üzembe lehet helyezni.

H**7.3 A fűnyírógép előkészítése a beraktározáshoz**

Figyelmeztetés: Ne távolítsa a benzint zárt termekben, tüzek közelében vagy dohányzás mellett el. A gázpárák robbanásokat vagy tüzet okozhatnak.

1. A benzintartályt egy benzinszivó szivattyúval kiüríteni.
2. Indítsa be a motort és hagyja addig futni a motort, amíg a hátramaradt benzín el nem fogyott.
3. Csináljon minden szezon után egy olajcserét. Távolítsa ahhoz el a fáradt motorolajat a meleg motorból és töltsön újat utána.
4. Távolítsa el a gyújtógyertyát a hengerfejről. Töltsön egy olajkannával cca. 20 ml olajat a hengerbe. Húzza lassan az indító fogantyút, úgyhogy az olaj belülről védje a hengert. Csavarja ismét be a gyújtógyertyát.
5. Tisztítsa meg a henger hűtőbordáit és a gépházat.
6. Tisztítsa meg az egész készüléket, azért hogy védje a lakkfestéket.
7. A készüléket mindig egy jól szellőztetett helyen vagy helységben megőrizni.

7.4 A fűnyírógép előkészítése a szállításhoz

1. Ürítse ki a benzintartályt (lásd a 7.3/1-es pontot)
2. Hagyja a motort addig futni, amíg a hátramaradt benzín el nincs fogyasztva.
3. Ürítse ki meleg motorból a motorolajat.
4. Távolítsa el a gyújtógyertyadugód a gyújtógyertyáról.
5. Tisztítsa meg a henger hűtőbordáit és a gépházat.
6. Akassza ki az indító kötélhúzó szerkezetet a kampón (ábra 1/11). Eressze meg a szárnyas anyákat és hajtsa le a felső tolófület (ábra T).
7. Csavarjon egy pár réteg hullámpapírlemezt a felső valamint az alsó tolófül és a motor közé, azért hogy elkerülje a feldörzsölést.

7.5 Pótalkatrészek megrendelése

A pótalkatrészek megrendelésénél a következő adatokat kell megadni

- A készülék típusát
- A készülék cikkszámát
- A készülék ident-számát
- A szükséges pótalkatrész pótalkatrész-számát

Aktuális árak és információk a www.isc-gmbh.info alatt találhatóak.

8. Megsemmisítés és újrahasznosítás

A szállítási károk megakadályozásához a készülék egy csomagolásban található. Ez a csomagolás nyersanyag és ezáltal ismét felhasználható vagy pedig visszavezethető a nyersanyag körforgáshoz. A szállítási és annak a tartozékai különböző anyagokból állnak, mint például fém és műanyagok. A defekt alkatrészeket vigye a különhulladéki megsemmisítéshez. Érdeklődjön utána a szaküzletben vagy a községi közigazgatásnál!

9. Smetnje i uklanjanje kvarova

Upozorenje: pre inspekcije ili justiranja prvo isključite motor i izvucite kabl za paljenje.

Upozorenje: kad nakon justiranja ili popravke motor radi još nekoliko minuta, imajte u vidu da su izduvni otvor i drugih delovi još vrući. Dakle, ne dotičite ih kako biste izbegli opekotine.

Smetnja	Mogući uzrok	Uklanjanje kvara
Nemiran rad, jako vibriranje uređaja	<ul style="list-style-type: none"> - labavi zavrtnji - Olabavljen nož - Neuravnotežen nož 	<ul style="list-style-type: none"> - Proveriti zavrtnje - Proveriti učvršćenost noža - Zameniti nož
Motor ne radi	<ul style="list-style-type: none"> - Nije pritisnuta poluga kočnice - Gas-poluga u pogrešnom položaju - Neispravna svećica - Rezervoar za gorivo je prazan - Zatvoren ventil za benzin - Karburátor-benzín állott 	<ul style="list-style-type: none"> - Pritisnuti polugu kočnice - Proveriti podešenost - Zameniti svećicu - Sipati gorivo - Otvoriti ventil za benzin - Karburátor-benzínt leereszteni (lásd a karbantartást is)
Motor radi nemirno	<ul style="list-style-type: none"> - Zaprljan filter za vazduh - Zaprljana svećica 	<ul style="list-style-type: none"> - Očistiti filter za vazduh - Očistiti svećicu
Neppravilno rezanje trave	<ul style="list-style-type: none"> - Nož je tup - Premala visina rezanja - Premali broj obrtaja motora 	<ul style="list-style-type: none"> - Nabrusiti nož - Podesiti pravu visinu - Polugu staviti na maks.
Nedovoljno izbacivanje trave	<ul style="list-style-type: none"> - Premali broj obrtaja motora - Premala visina rezanja - Nož je istrošen - Kesa za sakupljanje trave je začepljena 	<ul style="list-style-type: none"> - Gas-polugu staviti na maks. - Tačno podesiti - Zameniti nož - Isprazniti sabirnu kesu

HR/
BIH

Sadržaj:

1. Sigurnosne napomene
2. Opis uređaja
3. Namjenska uporaba
4. Tehnički podaci
5. Prije puštanja u pogon
6. Rukovanje
7. Čišćenje, održavanje, skladištenje, transport i narudžba rezervnih dijelova
8. Zbrinjavanje i recikliranje
9. Plan traženja grešaka

⚠ Pažnja!

Kod korištenja uređaja morate se pridržavati sigurnosnih propisa kako biste spriječili ozljeđivanja i štete. Zbog toga pažljivo pročitajte ove upute za uporabu / sigurnosne napomene. Dobro ih sačuvajte tako da Vam informacije u svako doba budu na raspolaganju. Ako biste ovaj uređaj trebali predati drugim osobama, prosljedite im i ove upute za uporabu / sigurnosne napomene. Ne preuzimamo odgovornost za štete koje bi nastale zbog nepridržavanja ovih uputa za uporabu i sigurnosnih napomena.

1. Sigurnosne upute za kosilicu trave vuđenu rukom

Napomene

1. Pažljivo pročitajte upute za uporabu. Upoznajte se s podešavanjem i pravilnom uporabom stroja.
2. Nikad ne dopustite djeci ili drugim osobama koje nisu upoznate s uputama za uporabu da koriste kosilicu za travu. Lokalne odredbe mogu utvrditi minimalnu starost korisnika.
3. Nikad ne kosite ako su u blizini druge osobe, naročito djeca ili životinje. Imajte na umu da je korisnik stroja odgovoran za sve nezgode s drugim osobama ili njihovim vlasništvom.
4. U slučaju da uređaj trebate predati nekoj drugoj osobi, uručite joj zajedno s njime i ove upute za uporabu.

Pripreme mjere

1. Tijekom košenja uvijek nosite čvrstu obuću i duge hlače. Ne kosite bosonogi ili u laganim sandalama.
2. Provjerite teren na kojem ćete koristiti stroj i uklonite sve predmete koje bi on mogao zahvatiti ili bi se od njega mogli odbiti.
3. **Upozorenje:** benzin je jako zapaljiv.
 - čuvajte benzin samo u za to predviđenim posudama,
 - točite ga samo na otvorenom i ne pušite tijekom postupka punjenja,
 - Benzin treba napuniti prije pokretanja motora. tijekom rada motora ili kad se kosilica zagrije, ne smije se otvarati zatvarač rezervoara niti naknadno puniti benzin,
 - u slučaju da se prelije višak benzina, ne pokušavajte pokrenuti motor Umjesto toga obrišite površine oko uređaja natopljene benzinom. Izbjegavajte svaki pokušaj pokretanja sve dok ne ishlape benzinske pare.
 - zbog sigurnosnih razloga u slučaju oštećenja morate zamijeniti spremnik benzina i druge

4. čepove spremnika.
4. Zamijenite neispravne prigušnike buke
5. Prije uporabe morate vizualnom kontrolom provjeriti jesu li rezaći alati, pričvrtni vijci i cijela rezaća jedinica istrošeni ili oštećeni. Da biste spriječili neuravnoteženost morate istrošene ili oštećene rezaće alate kao i pričvrstne svornjake zamijeniti u kompletima.
6. Kod uređaja s više noževa obratite pažnju na to da se zbog okretanja jednog noža mogu početi okretati i ostali noževi.

Rukovanje

1. Motor s unutrašnjim sagorijevanjem ne smije raditi u zatvorenim prostorijama jer se u njima može nakupiti ugljični monoksid.
2. Kosite samo kod danjeg svjetla ili kod dobre umjetne rasvjete. Po mogućnosti treba izbjegavati korištenje uređaja na mokroj travi.
3. Uvijek pripazite na dobar položaj kod rada na kosinama.
4. Uređaj vodite postupno.
5. Kod strojeva na kotačima vrijedi: kosite poprečno na kosinu, nikad uzbrdo ili nizbrdo.
6. Naročito budite oprezni kad na kosini mijenjate smjer vožnje.
7. Ne kosite na prekomjerno strmim kosinama.
8. Budite naročito oprezni kad okrećete kosilicu ili je vučete prema sebi.
9. Zaustavite nož ako kosilicu treba naginjati zbog transporta, kad se prelaze površine koje nisu travnjaci i kad se s njom prilazi površini za rezanje odnosno s nje odlazi.
10. Nikad ne koristite kosilicu s oštećenim zaštitnim napravama ili zaštitnim rešetkama, ili bez ugrađenih zaštitnih naprava npr. udarnih limova i/ili uređaja za sakupljanje trave.
11. Ne mijenjajte regulacijsko podešavanje motora i ne prekoračujte njegov broj okretaja.
12. Ne otpuštajte kočnicu prije nego pokrenete motor.
13. Pažljivo pokrenite motor, u skladu s uputama proizvođača. Obratite pažnju na dostatan razmak nogu od noža kosilice.
14. Kod pokretanja ili aktiviranja motora kosilicu ne smijete naginjati nego bi se tom prilikom morala podići. U tom slučaj nagnite je samo koliko je nužno potrebno i podignite je samo na suprotnoj strani korisnika.
15. Na pokrećite motor ako stojite ispred kanala za izbacivanje.
16. Ruke i noge nikad ne stavljajte na ili ispod dijelova koji se okreću. Uvijek budite podalje od otvora za izbacivanje.
17. Kosilicu nikad ne podižite niti ne nosite kad motor radi.

18. Isključite motor i izvucite utikač svjeće:
 - prije nego otpustite blokade ili uklonite začepljenja u kanalu za izbacivanje
 - prije nego kontrolirate, čistite ili provodite radove na kosilici
 - ako kosilica zahvati neko strano tijelo. Potražite oštećenja na kosilici i obavite potrebne popravke prije nego je iznova pokrenete i počnete s njom raditi. U slučaju da kosilica počinje neobično jako vibrirati; potrebno je odmah obaviti kontrolu.
19. Isključite motor.
 - kad se udaljavate od kosilice,
 - prije nego ponovno točite benzin.
20. Kod isključivanja motora regulator gasa treba staviti u položaj Isključeno Pipac za benzin treba zatvoriti.
21. Rad stroja s prekomjernom brzinom može povećati opasnost od nezgode.
22. Budite oprezni prilikom radova podešavanja na stroju i pazite da vam se prsti ne priklješte između pokretnog rezaćeg alata i krutih dijelova uređaja.

Održavanje i skladištenje

1. Pobrinite se da uvijek budu pričvršćene sve matice, svornjaci i svi vijci, kako biste bili sigurni da je uređaj u sigurnom pogonskom stanju.
2. Uređaj nikad ne držite s napunjenim spremnikom za gorivo u zgradi gdje bi benzinske pare mogle doći u dodir s otvorenim plamenom ili iskrom i pritom se zapalile
3. Ostavite motor da se ohladi prije nego ćete ga odložiti u zatvorenu prostoriju.
4. Da biste izbjegli opasnost od požara iz motora ne smije izlaziti mast (ulje), a ispušni otvor treba biti očišćen od biljnog materijala.
5. Redovito kontrolirajte istrošenost ili gubitak funkcionalnosti naprave za sakupljanje trave.
6. Zbog sigurnosnih razloga zamijenite istrošene ili oštećene dijelove.
7. Treba li isprazniti spremnik za gorivo, učinite to na otvorenom pomoću pumpe za isisavanje goriva (može se nabaviti u dućanima s građevinskim potrepštinama).

⚠ UPOZORENJE!

Pročitajte sve sigurnosne napomene i upute.

Propusti kod pridržavanja sigurnosnih napomena i uputa mogu uzrokovati el. udar, požar i/ili teška ozljeđivanja.

Sačuvajte sve sigurnosne napomene i upute za buduće korištenje.

Tumačenje simbola na uređaju (silka 28):

- 1) Pročitajte upute za uporabu
- 2) Pažnja! Opasnost od dijelova koje uređaj izbacuje. Održavajte sigurnosni razmak
- 3) Pažnja! Od oštih noževa - Prije svih radova održavanja, popravaka, čišćenja i podešavanja ugasite motor i izvucite utikač svjeće
- 4) Prije puštanja u pogon napunite ulje i gorivo
- 5) Oprez! Nosite zaštitu za sluh i zaštitne naočale
- 6) Poluga za pokretanje/zaustavljanje motora (I=motor uključen; 0=motor isključen)

2. Opis uređaja (slika 1-3)

- 1 Poluga za pokretanje/zaustavljanje motora (kočnica motora)
- 2 Poluga za podešavanje motora (poluga gasa)
- 3 Gornja potisna petlja
- 4 Donja potisna petlja
- 5 Tank za benzin
- 6 Filtar za zrak
- 7 Svjećica
- 8 Šipka za mjerenje ulja
- 9 Poklopac na sabirnoj vreći
- 10 Sabirna vreća za travu
- 11 Sajla za pokretanje
- 12 Kosilica s motorom
- 13 Ključ za svjećicu
- 14 Svornjak za ključ svjeće
- 15 Vijak za držač kabela
- 16 2x vijak za montažu donje potisne petlje
- 17 2x vijak za montažu gornje potisne petlje
- 18 2x zvjezdasta matica
- 19 Metalna petlja za vješanje sajle za pokretanje
- 20 2x matica
- 21 1x kabela spojica

3. Pravilna uporaba

Benzinska kosilica za travu namijenjena je za privatno korištenje u kući i hobi-vrtovima.

Kosilicama za travu za privatne vrtove kuća i hobi-vrtove smatraju se uređaji čija godišnja uporaba u pravilu ne prelazi 50 sati i koje se pretežno koriste za njegu trave ili travnjaka, ali ne na javnim terenima, parkovima, sportskim terenima, kao niti na poljoprivrednim i šumskim dobrima.

Molimo da obratite pažnju na to da naši uređaji nisu konstruirani za korištenje u komercijalne svrhe kao ni u obrtu i industriji. Ne preuzimamo jamstvo ako se uređaj koristi u obrtničkim ili industrijskim pogonima

i sličnim djelatnostima.

Pretpostavka za pravilnu uporabu kosilice za travu je pridržavanje priloženih proizvođačevih uputa za uporabu. Upute za uporabu sadrže i uvjete rada, uvjete održavanja i popravaka.

Pažnja! Zbog opasnosti od tjelesnih ozljeda korisnika kosilica za travu se ne smije koristiti za šišanje grmlja, živica i žbunja, za rezanje i usitnjavanje vitičastog raslinja ili travnjaka na krovnim nasadima ili u balkonskim kutijama kao ni za čišćenje (isisavanje) staza niti kao stroj za usitnjavanje već odsječenih grana drveća i grmlja. Nadalje, kosilica za travu ne smije se koristiti kao motorna sjekira za izravnavanje povišenog tla, kao što su npr. krličnjaci.

Zbog sigurnosnih razloga kosilica za travu se ne smije koristiti kao pogonski agregat za druge radne alate i komplete alata svake vrste.

4. Tehnički podaci

Tip motora:

Jednocilindrični četverotaktni motor 118 ccm	
Snaga motora maks.:	1,6 kW/ 2,2 PS
Radni broj okretaja:	2800 min ⁻¹
Gorivo:	benzin
Sadržaj tanka:	oko 1,3 l
Motorno ulje:	oko 0,4 l / 15W40
Svjećica:	F6RTC
Razmak elektroda:	0,6 mm
Korekcija visine rezanja:	centralna (32/46/62 mm)
Širina rezanja:	400 mm
Razina zvučnog tlaka L _{pA} :	83 dB (A)
Nesigurnost K _{pA} :	3 dB
Razina snage buke L _{WA} :	96 dB (A)
Vibracije a _{hw} :	5,73 m/s ²
Nesigurnost K:	1,5 m/s ²
Težina:	24 kg

5. Prije puštanja u pogon

5.1 Montaža komponenta

Kod isporuke su demontirani neki dijelovi. Montaža je jednostavna ako se pridržavate sljedećih napomena.

Pažnja! Prilikom montaže i radova održavanja potreban Vam je sljedeći dodatni alat koji nije sadržan u opsegu isporuke:

- viljuškasti ključ veličine 10
- prstenasti ključ veličine 17
- čegrtaljka, produžetak, 13-dijelna izmjenjiva glava
- viljuškasti ključ veličine 13
- plitka posuda za sakupljanje ulja (za zamjenu ulja)
- mjerna posuda od 1 litre (ulje/otporna na benzin)
- kanistar za benzin (5 litara je dovoljno za oko 6 sati rada)
- lijevak (odgovara nastavku za punjenje benzina na spremniku)
- krpe za brisanje (za brisanje ulja/ostataka benzina; zbrinjavanje na benzinskoj crpki)
- pumpa za usisavanje benzina (plastična izvedba, može se kupiti u dućanima s građevinskim potrepštinama)
- kantica za ulje s ručnom pumpom (može se kupiti u dućanima s građevinskim potrepštinama)
- 1 l motorno ulje 15W-40

Montaža kosilice

1. Izvadite sastavne dijelove kosilice iz ambalaže i provjerite cjelovitost svih dijelova (sl. 2-3).
2. Pričvrstite donju potisnu petlju na prihvatnike kućišta kosilice (sl. 4-5).
3. Sad pričvrstite vijcima gornju potisnu petlju s donjom (sl. 6-8). Vodite sajle iznad zvjezdaste matice tako da se prilikom preklapanja potisne petlje ne presaviju (sl. 7) i pripazite na to da vodilica sajle za pokretanje bude okrenuta udesno prema unutra (sl.8/poz. 19).
4. Objesite sajlu za pokretanje na vodilicu (sl. 9).
5. Pričvrstite držač sajle na donju potisnu petlju (sl. 10).
6. Pričvrstite sajle pomoću priložene spojnice kabela na gornju potisnu petlju (sl. 11)
7. Objesite sabirnu vreću na prihvatnike uređaja (sl. 15)

5.2 Podešavanje visine rezanja

Pažnja! Korekcija visine rezanja može se provesti samo kad motor ne radi i kad je izvucen utikač svjećice.

- Prije nego počnete kositi, provjerite je li rezaći alat oštar i nisu li oštećena sredstva za pričvršćivanje. Zamijenite tupe i/ili oštećene rezaće alate da ne bi došlo do neuravnoteženosti. Prilikom kontrole isključite motor i izvucite utikač svjećice.
- Podešavanje visine rezanja obavlja se

decentralno, sva 4 kotača moraju se podesiti neovisno. Mogu se podesiti 3 različite visine rezanja (Stanje prilikom isporuke: srednja visina rezanja.)

Pažnja: Pri sva 4 kotača mora se podesiti jednaka visina rezanja.

1. Izdignite naplatak pomoću odvijača tako da ga stavite u za to predviđeni otvor na kotaču (sl. 20)
2. Odvrnite vijke kotača (sl. 21).

Pažnja: Vijci kotača imaju na desnoj strani desni navoj a na lijevoj lijevi navoj.

Pažnja: Između kotača i kućišta kosilice nalazi se metalna pločica. Pripazite na to da prilikom montaže ponovno stavite pločicu između kotača i kućišta. Preporučujemo da prvo zamijenite kotače na jednoj pa zatim na drugoj strani.

3. Skinite kotač i zatim ga pričvrstite na željenu poziciju (sl. 22)
Pozicija 1: mala visina rezanja
Pozicija 2: srednja visina rezanja
(Stanje prilikom isporuke (dostatno za normalno korištenje).
Pozicija 3: velika visina rezanja
4. Sad ponovno natakните naplatak i podesite preostala 3 kotača na isti način i na istu visinu i poziciju.

6. Rukovanje

Pažnja!

Motor se isporučuje bez ulja. Prije puštanja u pogon obavezno napunite 0,6 l ulja. U tu svrhu koristite normalno višenamjensko ulje (15W40). Razina ulja u motoru mora se provjeriti prije svakog košenja. (vidi Kontrolu razine ulja).

Da bi se spriječilo neželjeno pokretanje kosilice za travu, ona ima kočnicu motora (sl. 12/poz. A) koja se mora aktivirati prije pokretanja kosilice. Kod otpuštanja poluge kočnice motora ona se mora vratiti u početni položaj i automatski ugasi motor.

Prije nego pokrenete kosilicu, otvorite pipac za benzin (sl. 13, strelica = pipac za benzin otvoren). Regulator gasa (sl. 14) stavite u položaj "N". Stegnite polugu kočnice motora (s. 12/poz. A) i snažno povucite sajlju za pokretanje. Pomoću regulatora gasa možete regulirati brzinu i okretaje noža (sl. 14).

Prije nego počnete kositi, možete nekoliko puta isprobati postupak da budete sigurni da sve ispravno funkcionira. Svaki put kad morate poduzeti bilo kakvo podešavanje i/ili popravak, pričekajte da se nož potpuno zaustavi.

46

Prije svakog podešavanja, održavanja ili popravka isključite motor.

Priprema za puštanje u pogon

Napomene:

1. Kočnica motora (sl. 12/poz. A): Da biste ugasi motor, upotrijebite polugu. Kad otpustite polugu, automatski se zaustavljaju motor i nož. Za košenje držite polugu u radnom položaju (sl. 12/poz. A). Prije stvarne košnje treba više puta provjeriti polugu za pokretanje/zaustavljanje. Provjerite je li sajlja lako pokretljiva.
2. Regulator gasa (sl. 14): pomičite ga da biste povećali ili smanjili brzinu motora. (kornjača = polagano / zec = brzo)
3. **Upozorenje:** Kad se motor pokrene, nož rotira.
Važno: Prije pokretanja motora više puta pokrenite kočnicu motora da biste provjerili funkcionira li dobro sajlja za zaustavljanje.
Obratite pažnju: Motor je konstruiran za brzinu rezanja trave, izbacivanje trave u sabirnu vreću i tako da ima dugi vijek trajanja.
4. Provjerite razinu ulja
5. Kad je tank prazan, napunite ga s oko 1,1 litara benzina pri čemu koristite lijevak i mjernu posudu. Provjerite je li benzin čist.

Obratite pažnju: koristite samo bezolovni, normal benzin.

Upozorenje: uvijek koristite samo jedan sigurnosni kanistar za benzin. Ne pušite prilikom punjenja benzina. Prije punjenja benzina ugasi motor i ostavite ga da se nekoliko minuta hladi.

6. Provjerite je li kabel za paljenje priključen na svjećicu.
7. Polugu gasa stavite u položaj "N".
8. Stojite iza motorne kosilice. Jedna ruka mora biti na poluzi za pokretanje/zaustavljanje motora. Druga ruka treba biti na ručki startera.
9. Motor pokrenite pomoću reverzivnog pokretača (sl. 1/ poz. 11). U tu svrhu izvucite ručku na oko 10-15cm (tako da osjetite otpor) i zatim je povucite uz snažan trzaj. Ako se motor ne pokrene, još jednom povucite ručku.
Pažnja! Sajlja se ne smije ubrzano vratiti u početni položaj.
Obratite pažnju: kod hladnog vremena potrebno je više puta ponoviti postupak pokretanja.
10. Kad je motor na radnoj temperaturi, može se pokrenuti u položaju "kornjače".
Važno: pokušaji pokretanja u položaju "N" mogli bi uzrokovati vlaženje svjećice motora. U tom slučaju pokušaj pokretanja ponovite tek nakon nekoliko minuta.

6.1 Prije košnje

Važne napomene:

1. Prikladno se obucite. Obucite čvrstu obuću, nipošto sandale ili tenisice.
2. Provjerite nož. Nož koji je savijen ili oštećen na neki drugi način morate zamijeniti originalnim nožem.
3. Tank za benzin puniti na otvorenom. Koristite lijevak za punjenje i mjernu posudu. Obrišite benzin koji je istekao.
4. Pročitajte i obratite pažnju na upute za uporabu kao i na napomene u vezi motora i dodatnih uređaja. Upute trebaju biti dostupne i za druge korisnike uređaja.
5. Ispušni plinovi su opasni. Motor pokrećite samo na otvorenom.
6. Provjerite postoje li sigurnosni uređaji i funkcioniraju li dobro.
7. Uređajem treba rukovati samo jedna, za to osposobljena osoba.
8. Košnja mokre trave može biti opasna. Kosite po mogućnosti suhu travu.
9. Ostalim osobama i djeci napomenite da se drže podalje od kosilice.
10. Nikad ne kosite kod loše vidljivosti.
11. Prije košnje podignite predmete koji leže na tlu.

6.2 Napomene za pravilno rezanje

Pažnja! Nikad ne otvarajte poklopac ako se sabirna naprava prazni i motor još radi. Rotirajući nož može uzrokovati ozljede.

Uvijek pažljivo pričvrstite poklopac otvora za izbacivanje odnosno vreću za sakupljanje trave. Kod uklanjanja prethodno isključite motor.

Između kućišta noža i korisnika uvijek se treba održavati sigurnosni razmak koji je određen prečkom za vođenje. Poseban oprez je potreban kod košnje i promjena smjera vožnje na strminama i kosinama. Pripazite na stabilnost, nosite cipele s djonovima koji dobro prijanjaju i ne kližu se, te duge hlače. Uvijek kosite poprečno na kosinu.

Zbog sigurnosnih razloga ovom kosilicom ne smiju se kositi kosine od preko 15 stupnjeva.

Posebno budite oprezni kad izvodite kretne dizalice natrag ili kad je vučete. Opasnost od spoticanja!

6.3 Košnja

Režite samo s oštrim, besprijevnim noževima da se buseni trave ne bi trgali i travnjak ne bi požutio.

Za postizanje bolje slike rezanja vodite kosilicu što ravnije. Pritom se staze trebaju preklapati za nekoliko centimetara tako da ne ostanu linije.

Održavajte čistoću donje strane kućišta kosilice i obavezno uklonite naslage trave. Naslage otežavaju postupak pokretanja, ugrožavaju kvalitetu rezanja i izbacivanja trave. Na kosinama staza rezanja treba biti poprečno na kosinu. Klizanje kosilice može se spriječiti kosim položajem.

Visinu rezanja odaberite prema stvarnoj duljini trave. Prolazite više puta tako da se odjednom obuhvati maksimalno 4cm trave.

Prije nego provodite bilo kakvu kontrolu noža, ugasite motor. Imajte na umu da se nakon isključenja motora nož okreće još nekoliko sekundi. Nikad nemojte pokušati zaustaviti nož. Redovito kontrolirajte je li nož pravilno pričvršćen, je li u dobrom stanju i nabrušen. U suprotnom ga nabrusite ili ga zamijenite. U slučaju da rotirajući nož udari o neki predmet, isključite kosilicu i pričekajte da se nož potpuno zaustavi. Provjerite stanje noža i njegovog držača. Ako je oštećen, morate ga zamijeniti.

Napomene za košnju:

1. Pripazite na krute predmete! Kosilica se može oštetiti ili može doći do ozljeđivanja.
2. Vrući motor, ispušni otvor ili pogon mogu uzrokovati opekline.
3. Prema tome, ne dirajte ih.
4. Oprezno kosite na kosinama ili strmim terenima.
5. Slabo danje svjetlo ili umjetno svjetlo razlog su da prekinete košnju.
6. Kad uređaj naleti na strano tijelo ili vibrira jače nego inače, provjerite kosilicu, nož i druge dijelove.
7. Ne mijenjajte podešenost i ne provodite popravke a da prethodno niste isključili motor. Izvucite utikač kabela za svjećicu
8. Na ili u blizini ceste obratite pažnju na cestovni promet. Liniju izbacivanja trave držite podalje od ceste.
9. Izbjegavajte mjesta koja kotači ne mogu zahvatiti ili je na njima kosilica nestabilna. Prije nego izvedete kretnju kosilicom unatrag provjerite jesu li iza Vas mala djeca.
10. U gustoj, visokoj travi podesite najviši stupanj rezanja i režite polaganije. Prije nego ćete ukloniti travu ili ostala začepjenja iz kosilice, ugasite motor i izvadite kabel za paljenje.
11. Nikad ne uklanjajte sigurnosne sklopove.. Nikad ne puniti motor koji je još vruć ili radi.

6.4 Pražnjenje vreće za sakupljanje trave

Čim tijekom košnje ostaju na zemlji ostaci odrezane trave, znači da se mora isprazniti vreća za skupljanje trave.

Pažnja! Prije skidanja vreće za sakupljanje, morate isključiti motor i pričekati da se zaustavi rezaći alat.

Kod skidanja vreće za sakupljanje trave jednom rukom podignite poklopac otvora za izbacivanje trave, a drugom skinite vreću s nosača (sl. 15). Prema sigurnosnom propisu, poklopac otvora za izbacivanje zaklopi se prilikom skidanja vreće i zatvori stražnji otvor za izbacivanje. Ostanu li ostaci trave visjeti u otvoru, za lakše pokretanje motora svrsishodno je povući kosilicu unatrag za oko 1m.

Ostatke trave u kućištu kosilice i na radnom alatu ne uklanjajte rukama ili nogama, nego prikladnim pomoćnim sredstvima, npr. četkama ili metlicama.

Da biste zajamčili dobro sakupljanje trave, morate nakon korištenja vreću za sakupljanje, a naročito mrežu, očistiti iznutra.

Vreću za sakupljanje trave objesite samo kad je motor isključen i kad je zaustavljen rezaći alat.

Zaklopku otvora za izbacivanje podignite jednom rukom, a drugom držite vreću na ručki i objesite je odozgo.

6.5 Nakon košnje

1. Motor uvijek prvo ostavite da se ohladi prije nego ćete kosilicu spremiti u zatvoreni prostor.
2. Prije skladištenja uklonite travu, lišće, mazivo i ulje. Ne odlažite druge predmete na kosilicu.
3. Prije ponovne uporabe prekontrolirajte sve vijke i maticе. Olabavljene vijke treba pritegnuti.
4. Prije ponovne uporabe ispraznite vreću za sakupljanje trave.
5. Da biste spriječili nedopuštenu uporabu, skinite utikač svjeće.
6. Pripazite na to da kosilicu ne odložite pored nekog izvora opasnosti. Oblak plina može uzrokovati eksploziju.
7. Kod popravaka smiju se koristiti samo originalni dijelovi ili oni koje je odobrio proizvođač (vidi adrese u jamstvenom listu).
8. Kod dužeg nekorištenja kosilice, tank za benzin ispraznite pomoću pumpe za isisavanje benzina.
9. Upozorite djecu da ne koriste kosilicu. Ona nije igračka.
10. Nikad ne čuvajte benzin u blizini izvora iskrenja. Uvijek koristite samo jedan provjeren kanistar. Držite benzin podalje od djece.

11. Podmazujte i održavajte uređaj

12. Kako se isključuje motor:

Da biste isključili motor, otpustite polugu za pokretanje/zaustavljanje motora (sl. 12/poz. A).

Zatvorite pipac za benzin i odvojite utikač svjeće kako biste spriječili pokretanje motora. Prije ponovnog pokretanja provjerite sajlu kočnice motora. Prekontrolirajte je li sajla ispravno montirana. Presavijenu ili oštećenu sajlu za zaustavljanje treba zamijeniti.

7. Čišćenje, održavanje, skladištenje, transport i narudžba rezervnih dijelova

Pažnja:

Nikad ne radite na provodljivim dijelovima uređaja za paljenje niti ih ne dodirujte kad motor radi. Prije svih radova održavanja i njega odvojite utikač od svjeće. Nikad ne obavljajte bilo kakve radove kad uređaj radi. Radove koji nisu opisani u ovim uputama za uporabu treba provoditi samo ovlašten servis.

7.1. Čišćenje kosilice

Nakon svake uporabe kosilicu treba temeljito očistiti. Naročito treba očistiti donju stranu i prihvatnik noža. U tu svrhu kosilicu prevrnite na lijevu stranu (preko nastavka za punjenje ulja)

Napomena: prije nego kosilicu prevrnite u stranu potpuno ispraznite tank za gorivo pomoću pumpe za isisavanje. Kosilicu ne smijete prevrnuti za više od 90 stupnjeva. Najlakše ćete ukloniti prljavštinu i travu odmah nakon košnje. Sasušeni ostaci trave i nečistoće mogu ugroziti rad kosilice. Kontrolirajte je li kanal za izbacivanje trave slobodan i po potrebi ga očistite. Očistite kosilicu pomoću mlaza vode ili uređajem za pranje mlazom pod pritiskom. Motor mora ostati suh. Ne smijete koristiti čistila kao što je hladno sredstvo za čišćenje ili benzin za čišćenje.

7.2 Održavanje

7.2.1 Osovine i glavčine kotača

Njih je potrebno lagano podmazati jednom u sezoni. U tu svrhu skinite pomoću odvijača naplatke i otpustite pričvršne vijke kotača.

7.2.2 Nož

Zbog sigurnosnih razloga oštrenje i balansiranje noža prepustite ovlaštenom servisu. Da biste postigli optimalni rezultat rada, preporučujemo da jednom godišnje provjerite nož.

Zamjena noža (sl. 27)

Kod zamjene rezaćeg alata smiju se koristiti samo originalni rezervni dijelovi. Oznaka noža mora odgovarati broju navedenom na popisu rezervnih dijelova. Nikad ne ugradjujte drugačiji nož.

Oštećeni noževi

Ako nož unatoč svom oprezu dodje u dodir s nekom zaprekom, odmah isključite motor i izvadite utikač svjeće. Kosilicu prevrnite bočno i provjerite oštećenost noža. Oštećeni ili savinuti noževi moraju se zamijeniti. Savinute noževe nikad ne izravnavajte. Nikad ne radite savinutim ili jako istrošenim nožem jer takav uzrokuje vibracije i može uzrokovati ostala oštećenja na kosilici.

Pažnja: Kod radova s oštećenim nožem postoji opasnost od ozljedjivanja.

Brušenje noža

Oštrice noža dodatno se mogu nabrusiti pomoću metalne turpije. Da bi se izbjegla neuravnoteženost, brušenje smije obaviti samo ovlašten servis.

7.2.3 Kontrola razine ulja

Pažnja: motor nikad ne pogonite bez ili s premalo ulja. To može uzrokovati teška oštećenja motora. Koristite samo motorno ulje 15W40.

Kontrola razine ulja:

Kosilicu postavite na ravnu površinu. Odvrnite šipku (sl. 16/poz. A) za mjerenje ulja okretanjem ulijevo i obrišite šipku. Šipku za mjerenje ulja ponovno utaknite u nastavak za punjenje do graničnika, ne uvrćite je. Izvadite mjernu šipku i u vodoravnom položaju očitajte razinu ulja. Ona mora biti između maksimuma (sl. 17/poz. H) i minimuma.

Zamjena ulja

Zamjenu motornog ulja trebalo bi obaviti jednom godišnje prije početka sezone (dodatak informaciji Benzin, u servisnoj knjižici) na radnoj temperaturi motora.

- Koristite samo motorno ulje (15W40).
- Stavite plitku posudu za sakupljanje ulja ispod kosilice.
- Odvrnite vijak za punjenje ulja (sl. 16/poz. A).
- Odvrnite vijak za ispuštanje ulja (sl. 18). Toplo motorno ulje ispuštite u spremnik za sakupljanje ulja.
- Kad staro ulje isteče, ponovno uvrnite vijak za ispuštanje ulja.
- Napunite motorno ulje do gornje oznake na mjernoj šipci.
- Pažnja! Mjernu šipku za kontrolu razine ulja nemojte uvrtni nego je samo utaknite do

početka navoja.

- Staro ulje mora se zbrinuti u skladu s važećim odredbama.

7.2.4 Njega i podešavanje sajle

Češće podmazujte sajlu i provjeravajte njezinu pokretljivost.

7.2.5 Održavanje filtra za zrak (sl. 23-24)

Zaprljani filtri za zrak smanjuju snagu motora zbog premalog dovoda zraka do rasplinjača. Zbog toga je neophodna redovita kontrola. Filtar za zrak potrebno je kontrolirati svakih 25 sati i po potrebi ga očistiti. Kod vrlo prašnjavog zraka filtara treba češće provjeriti.

Pažnja: filtara za zrak nikad ne čistite benzinom ili zapaljivim otapalima. Filtar za zrak očistite komprimiranim zrakom ili ga istresite.

7.2.6 Održavanje svjeće

Zaprljanost svjeće provjerite prvi put nakon 10 sati rada i po potrebi je očistite četkicom od bakrene žice. Nakon toga svjećicu održavajte svakih 50 radnih sati.

- Okretom izvucite utikač svjeće (sl. 25).
- Priloženim ključem odvrnite svjećicu.
- Sastavljanje se obavlja obrnutim redoslijedom.

7.2.7 Popravak

Nakon popravka ili održavanja provjerite jesu li stavljani svi sigurnosno-tehnički dijelovi i jesu li u besprijekornom stanju. Dijelove koji bi mogli uzrokovati ozljedjivanja čuvajte na mjestu nepristupačnom djeci i drugim osobama.

Pažnja: prema zakonu o jamstvu ne jamčimo za štete koje nastanu na proizvodu zbog nestručnog popravka ili ako se ne koriste originalni rezervni dijelovi ili oni koje smo mi odobrili. Isto tako ne jamčimo za štete koje nastanu zbog nestručnih popravaka. Za popravak potražite pomoć servisne službe ili ovlaštenog stručnjaka. Isto vrijedi i za dijelove pribora.

7.2.8 Vrijeme rada

Kosilicama za travu smije se tijekom radnih dana kositi u vremenu od 7.00 – 19.00 sati. Molimo da obratite pažnju na zakonske odredbe koje se lokalno mogu razlikovati.

7.2.9 Priprema nakon dugog vremena nekoristenja

Nakon dugog vremena nekoristenja na primjer tijekom zimskih mjeseci, može biti potrebno da se ispusti benzin iz rasplinjača jer će se u suprotnom uređaj pokretati vrlo otežano odnosno možda se neće

**HR/
BIH**

pokrenuti.

1. Zatvorite pipac za benzin.
2. Otvorite ispusni vijak na donjoj strani rasplinjača (sl. 13/poz. A).
3. Ispustite sav benzin iz rasplinjača.
4. Otvorite ispusni vijak na donjoj strani rasplinjača (sl. 13/poz. A).
5. Otvorite pipac za benzin.
6. Ispitajte nepropusnost ispusnog vijka.

Uređaj se sada može ponovno staviti u normalni pogon.

7.3 Pripreme za skladištenje kosilice za travu

Upozorenje: ne spremajte benzin u zatvorene prostorije, u blizini vatre ili dima. Pare plina mogu uzrokovati eksplozije ili vatru.

1. Ispraznite tank za benzin pomoću pumpe za isisavanje.
2. Pokrenite motor i pustite da radi tako dugo dok se ne potroši ostatak benzina.
3. Svake sezone zamijenite ulje. U tu svrhu uklonite staro motorno ulje iz toplog motora i napunite novim.
4. Uklonite svjećicu s glave cilindra. Kanticom za ulje napunite oko 20 ml ulja u cilindar. Polako povucite ručku startera tako da ulje iznutra štiti cilindar. Ponovno uvrnite svjećicu.
5. Očistite otvore za hladjenje cilindra i kućište.
6. Očistite cijeli uređaj da biste zaštitili lak.
7. Uređaj čuvajte na dobro prozračenom mjestu.

7.4 Priprema kosilice za transport

1. Ispraznite tank za benzin (vidi točku 7.3.1)
2. Pustite da motor radi tako dugo dok se ne potroši ostatak benzina.
3. Ispraznite motorno ulje iz toplog motora.
4. Odvojite utikač od svjećice.
5. Očistite otvore za hladjenje cilindra i kućište.
6. Objesite sajlu za pokretanje na kuku (sl. 1/poz. 11). Otpustite sve krilate matice i preklopite gornju potisnu petlju prema dolje.
7. Stavite nekoliko slojeva valovitog kartona između gornje i donje potisne petlje i motora da biste spriječili smicanje.

7.5 Naručivanje rezervnih dijelova

Prilikom naručivanja rezervnih dijelova su potrebni slijedeći podaci:

- Tip uređaja
- Broj artikla uređaja
- Ident. broj uređaja
- Broj potrebnog rezervnog dijela

50

Aktualne cijene i informacije potražite na web-adresi www.isc-gmbh.info

8. Zbrinjavanje i recikliranje

Uređaj se nalazi u pakovanju koje ga štiti od oštećenja prilikom transporta. Ovo pakovanje je sirovina i zato se može ponovno upotrijebiti ili poslati na reciklažu.

Uređaj i njegov pribor izradjeni su od različitih materijala kao npr. metala i plastike. Neispravne sastavne dijelove otpremite na mjesta za zbrinjavanje posebnog otpada. Informacije potražite u specijaliziranoj trgovini ili nadležnoj općinskoj upravi.

9. Smetnje i uklanjanje kvara

Upozorenje: prije inspekcije ili justiranja prvo isključite motor i izvucite kabel za paljenje.

Upozorenje: Kad nakon justiranja ili popravka motor radi još nekoliko minuta, imajte na umu da su ispušni otvor i drugih dijelovi još vrući. Dakle, ne dodirujte ih da biste izbjegli opekline.

Smetnja	Mogući uzrok	Uklanjanje kvara
Nemiran rad, jako vibriranje uređaja	<ul style="list-style-type: none"> - labavi vijci - olabavljen nož - neuravnotežen nož 	<ul style="list-style-type: none"> - provjeriti vijke - provjeriti pričvršćenost noža - zamijeniti nož
Motor ne radi	<ul style="list-style-type: none"> - nije pritisnuta poluga kočnice - poluga za gas u pogrešnom položaju - neispravna svjećica - tank za gorivo je prazan - zatvoren pipac za benzin - Rasplinjač-benzin ustajao 	<ul style="list-style-type: none"> - pritisnuti polugu kočnice - provjeriti podešenost - zamijeniti svjećicu - napuniti gorivo - otvoriti pipac za benzin - Rasplinjač-benzin ispušten (vidi također Održavanje)
Motor radi nemirno	<ul style="list-style-type: none"> - zaprljan filter za zrak - zaprljana svjećica 	<ul style="list-style-type: none"> - očistiti filter za zrak - očistiti svjećicu
Nepravilno rezanje trave	<ul style="list-style-type: none"> - nož je tup - premala visina rezanja - premali broj okretaja motora 	<ul style="list-style-type: none"> - nabrusiti nož - podesiti pravu visinu - polugu staviti na maks
Nedovoljno izbacivanje trave	<ul style="list-style-type: none"> - premali broj okretaja motora - premala visina rezanja - nož je istrošen - sabirna vreća je začepljena 	<ul style="list-style-type: none"> - polugu gasa staviti na maks. - točno podesiti - zamijeniti nož - isprazniti sabirnu vreću

CZ

Obsah:

1. Bezpečnostní pokyny
2. Popis přístroje
3. Použití podle účelu určení
4. Technická data
5. Před uvedením do provozu
6. Obsluha
7. Čištění, údržba, uložení, transport a objednání náhradních dílů
8. Likvidace a recyklace
9. Plán vyhledávání chyb

⚠ Pozor!

Při používání přístrojů musí být dodržována určitá bezpečnostní opatření, aby se zabránilo zraněním a škodám. Přečtěte si proto pečlivě tento návod k obsluze/bezpečnostní pokyny. Dobře si ho/je uložte, abyste měli tyto informace kdykoliv po ruce. Pokud předáte přístroj jiným osobám, předejte s ním prosím i tento návod k obsluze/bezpečnostní pokyny. Nepřebíráme žádné ručení za škody a úrazy vzniklé v důsledku nedodržování tohoto návodu k obsluze a bezpečnostních pokynů.

1. Bezpečnostní pokyny pro ručně ovládané sekačky na trávu

Pokyny

1. Pečlivě si přečtěte návod k použití. Seznamte se s nastaveními a se správným užíváním stroje.
2. Nikdy nedovolte dětem nebo jiným osobám, které neznají návod knovit minimální věk uživatele.
3. Nikdy nesečte, pokud jsou v blízkosti jiné osoby, především děti, nebo zvířata. Pamatujte, že osoba řídící sekačku nebo uživatel jsou odpovědní za nehody s jinými osobami nebo za nehody na jejich vlastnictví.
4. Pokud předáte přístroj jiným osobám, předejte s ním prosím i tento návod k obsluze.

Přípravná opatření

1. Během sečení vždy noste pevnou obuv a dlouhé kalhoty. Nikdy nesečte bosí nebo v lehkých sandálech.
2. Zkontrolujte terén, na kterém budete stroj používat, a odstraňte veškeré předměty, které lze uchopit a odnést.
3. Pozor: Benzín je za vysokých teplot hořlavý:
 - Skladujte benzín pouze v nádobách pro něj určených.
 - Tankujte pouze venku a během tankování nekuřte.
 - Před spuštěním motoru se musí nalít benzín. Během běhu motoru nebo u horké sekačky nesmí být benzínový uzávěr otevřen nebo benzín doplňován.
 - Přetekl-li benzín, nikdy nezkoušejte motor nastartovat. Místo toho odstraňte ze stroje veškeré plochy znečištěné benzínem. Jakýkoli pokus nastartovat motor je zakázán, než se odpaří benzínové výpary.
 - Zž na benzín a jiné benzínové uzávěry vyměnit.
4. Nahradte poškozené tlumiče hluku.

5. Před použitím se vždy zrakem přesvědčte, zda nejsou opotřebené nebo poškozené řezné nástroje, upínací svorníky a celkové řezné ústrojí. Aby se zabránilo nevyváženosti, směřj být opotřebené nebo poškozené řezné nástroje a upínací svorníky vyměňovány pouze v sadách.
6. U přístrojů s větším počtem nožů prosím dbejte na to, že se otáčením jednoho nože mohou začít otáčet také ostatní nože.

Manipulace

1. Nikdy nenechte spalovací motor běžet v uzavřených prostorách, ve kterých se může hromadit nebezpečný oxid uhelnatý.
2. Sečte pouze za denního světla nebo při dobrém umělém osvětlení. Je-li možné, nepoužívejte přístroj na sečení mokré trávy.
3. Dbejte vždy na správné postavení na svazích.
4. Vedte stroj pouze v krokovém tempu.
5. U strojů na kolečkách platí: Sečte příčně ke svahu, nikdy ne nahoru a dolů.
6. Budte zvlášť opatrní, měňte-li na svahu směr jízdy.
7. Nikdy nesečte na příliš strmých svazích.
8. Budte zvlášť opatrní, obračíte-li sekačku nebo ji k sobě přitahujete.
9. Zastavte nůž, jestliže musí být sekačka překlopena, musí-li být přepravena přes jiné plochy než trávu a dopravujete-li sekačku k sekané ploše a od ní.
10. Nikdy sekačku nepoužívejte s poškozenými ochrannými zařízeními nebo ochrannými mřížemi nebo bez namontovaných ochranných zařízení, např. zarážek a/nebo sběrných zařízení na trávu.
11. Nikdy neměňte regulační nastavení motoru nebo motor nepřetáčejte.
12. Motor startujte opatrně, dle pokynů výrobce. Dbejte na dostatečný odstup nohou od nože.
13. Při startu nebo spouštění motoru nesmí být sekačka nakloněná, ledaže by musela být sekačka při chodu nadzdvihnuta. V tomto případě ji nakloňte pouze tak, jak je bezpodmínečně nutné, a nadzvedněte pouze stranu odvrácenou od uživatele.
14. Nikdy nespouštějte motor, stojíte-li před vyhazovacím kanálem.
15. Nikdy nedávejte ruce nebo nohy na nebo pod točící se části. Vždy se zdržujte ve vzdálenosti od vyhazovacího otvoru.
16. Nikdy sekačku nezdvíhejte nebo nepřenášejte se zapnutým motorem.
17. Vypněte motor a vytáhněte koncovku zapalovacího kabelu:
 - před uvolněním zablokování nebo před odstraňováním nánosů ve vyhazovacím kanále;

CZ

- před kontrolou, čištěním nebo prováděním prací na sekačce;
 - při nárazu na cizí těleso. Vyhledejte poškození na sekačce a před opětovným spuštěním sekačky a prací s ní proveďte požadované opravy. Začne-li sekačka neobvykle silně vibrovat, je nutná okamžitá kontrola.
18. Vypněte motor:
 - když se vzdálíte od sekačky,
 - před dotankováním.
 19. Při vypnutí motoru se musí dát regulátor plynu na pozici Vypnuto. Benzínový kohout se musí zavřít.
 20. Používání stroje při nadměrné rychlosti může zvýšit nebezpečí úrazu.
 21. Buďte opatrní při nastavovacích pracích na stroji a vyvarujte se přiskřípnutí prstů mezi pohybující se řezný nástroj a nepoddajné součásti přístroje

Údržba a skladování

1. Dbejte na to, aby veškeré matice, svorníky a šrouby byly pevně utaženy a aby byl přístroj v bezpečném pracovním stavu.
2. Nikdy neskladujte sekačku uvnitř budovy sí, ve které by se mohly benzínové výpary dostat do kontaktu s otevřeným ohněm nebo jiskrami.
3. Než uložíte sekačku do uzavřených prostor, nechte vychladnout motor.
4. Aby se zabránilo nebezpečí požáru, udržujte motor, výfuk a oblast kolem palivové nádrže prosté trávy, listů nebo vystupujícího tuku (oleje).
5. Pravidelně kontrolujte sběrné zařízení na trávu z hlediska otěru nebo ztráty funkčnosti.
6. Z bezpečnostních důvodů vyměňujte opotřebené nebo poškozené díly.
7. Musíte-li vyprázdnit palivovou nádrž, musí tato činnost probíhat venku, za pomoci odsávacího čerpadla na benzín (k dostání v prodejnách se stavebním materiálem).

2. Popis přístroje (obr. 1-3)

- 1 Páčka spuštění/vypnutí motoru (motorová brzda)
- 2 Regulační páčka nastavení motoru (páčka plynu)
- 3 Horní vodící rukojeť
- 4 Spodní vodící rukojeť
- 5 Palivová nádrž
- 6 Vzduchový filtr
- 7 Zapalovací svíčka
- 8 Měrka oleje
- 9 Klapka sběracího koše
- 10 Sběrací koš
- 11 Startovací lanko
- 12 Sekačka s motorem
- 13 Klíč na zapalovací svíčky

54

- 14 Čep pro klíče na svíčky
- 15 Šroub držáku kabelu
- 16 2x šroub pro montáž spodní vodící rukojeti
- 17 2x šroub pro montáž horní vodící rukojeti
- 18 2x hvězdicová matice
- 19 Kovový držák na zavěšení startovacího lanka
- 20 2x matice
- 21 1x kabelová úchytka

3. Použití podle účelu určení

Benzínová sekačka na trávu je vhodná pro soukromé používání na zahradách a zahrádkách.

Za sekačky na trávu pro soukromé zahrady a zahrádky jsou považovány ty, jejichž roční použití zpravidla nepřesáhne 50 hodin a které jsou převážně používány pro péči o trávu nebo trávniky, nikoliv však na veřejných plochách, v parcích, na sportovištích a také ne v zemědělství a lesním hospodářství.

Dodržování návodu k použití obsahuje i podmínky provozu, údržby a opravy.

Pozor! Kvůli tělesnému ohrožení uživatele se nesmí sekačka na trávu používat k vysázených na střechách nebo v balkónových truhlících a k čištění (odsávání) chodníků a jako sekačka ke zmenšování segmentů stromů a živých plotů. Dále se sekačka na trávu nesmí používat jako motorová plečka pro zarovnávání vyvýšenin jako např. krtin.

Z bezpečnostních důvodů se nesmí sekačka používat jako hnací agregát pro jiné pracovní nástroje a sady nástrojů jakéhokoli druhu.

4. Technické údaje

Typ motoru:	jednoválcový čtyřdobý motor 118 ccm
Výkon motoru max.:	1,6 kW / 2,2 PS
Pracovní otáčky:	2800 min ⁻¹
Palivo:	běžný benzín bezolovnatý
Objem nádrže:	cca 1,3 l
Motorový olej:	cca 0,4 l / 15W40
Zapalovací svíčka:	F6 RTC
Odstup elektrod:	0,6 mm
Nastavení výšky sekání:	decentrálně (32/46/62 mm)
Šíře řezu:	400 mm



Hladina hluku LWM:	83 dB (A)
Nejistota K_{pA}	3 dB
Hladina hluku LWA:	96 dB (A)
Vibrace a_{rw} :	5,73 m/s ²
Nejistota K	1,5 m/s ²
Hmotnost:	24 kg

5. Před uvedením do provozu

5.1 Montáž komponent

Při dodávce jsou některé komponenty demontovány. Montáž je jednoduchá, pokud jsou dodržovány následující pokyny.

Pozor! Pro montáž a údržbu potřebujete následující dodatečné nářadí, které není v rozsahu dodávky:

- rozvidlený klíč, otvor klíče 10
- očkový klíč, otvor klíče 17
- ráčna, prodloužení, ořech 13 mm
- rozvidlený klíč, otvor klíče 13
- záchytná vana na olej, mělká (pro výměnu oleje)
- odměrka 1 litr (odolná proti oleji/benzínu)
- kanystr na benzin (5 litrů vystačí na cca 6 provozních hodin)
- nálevka (vhodná pro plnicí hrdlo nádrže)
- papírové utěrky (na otření zbytků oleje/benzínu; likvidace u čerpací stanice)
- sací čerpadlo na benzin (provedení z plastu, k dostání ve stavebních marketech)
- konev na olej s ručním čerpadlem (k dostání ve stavebních marketech)
- 1 l motorový olej 15W-40

Montáž sekačky

1. Vyjměte sekačku a dodatečné díly z balení a zkontrolujte, zda žádné díly nechybí (obr. 2-3).
2. Spodní vodící rukojeť upevněte do upínání na tělese sekačky (obr. 4-5).
3. Nyní sešroubujte horní vodící rukojeť se spodní (obr. 6-8). Lanka ved'te nad hvězdicovou maticí tak, aby nebyla při sklopení vodící rukojeti zlomena (obr. 7) a dbejte na to, aby vedení startovacího lanka (obr. 8/pol. 19) vpravo ukazovalo směrem dovnitř.
4. Zavěste startovací lanko do vedení lanka (obr. 9).
5. Držák lanka upevněte na spodní vodící rukojeti (obr. 10).
6. Lanka upevněte pomocí přiložených kabelových úchytek na horní vodící rukojeti (obr. 11).
7. Sběrací koš zavěste do upínání přístroje (obr. 15).

5.2 Nastavení výšky sekání

Pozor! Nastavení výšky sekání smí být prováděno pouze při vypnutém motoru a stažené nástrčce zapalovací svíčky.

- Nastavení výšky sekání se provádí decentrálně, je třeba nezávisle na sobě nastavit všechna 4 kolečka. Nastavit lze 3 různé výšky sekání (Při expedici je nastavena střední výška sekání.).
Pozor: U všech 4 koleček musí být vždy nastavena stejná výška sekání.
1. Pomocí šroubováku, v otvoru určeném pro tyto účely, odstraňte z kolečka kryt kolečka (obr. 20).
 2. Povolte šroub k upevnění kolečka (obr. 21).
Pozor: Šrouby k upevnění koleček mají na pravé straně pravý závit, na levé straně levý závit..
Pozor: Mezi kolečkem a tělesem sekačky se nalézá kovová podložka. Dbejte na to, aby byla tato podložka při montáži mezi kolečko a těleso sekačky opět namontována. Doporučujeme vyměnit kolečka nejdříve na jedné straně a poté na straně druhé.
 3. Sejměte kolečko a opět ho přišroubujte v požadované poloze (obr. 22).
Poloha 1: nízká výška sekání
Poloha 2: střední výška sekání (Stav při expedici (dostačující pro normální používání)).
Poloha 3: vysoká výška sekání
 4. Kryt kolečka opět nastrčte a u ostatních 3 koleček nastavte stejným způsobem stejnou výšku a polohu.

6. Obsluha

Pozor!

Motor je dodáván bez oleje. Před uvedením do provozu proto bezpodmínečně doplňte olej. Používejte běžný univerzální olej (15W 40). Před každým sečením musí být zkontrolován stav oleje v motoru (viz Kontrola stavu oleje).

Pro zabránění nechtěnému startu sekačky je sekačka vybavena motorovou brzdou (obr. 12/A), která musí být stisknuta, než se sekačka nastartuje. Při uvolnění páky motorové brzdy se tato páka musí vrátit do výchozí pozice a motor se automaticky vypne.

Než sekačku nastartujete, otevřete benzinový kohout (obr. 13, šipka = benzinový kohout otevřený). Regulační páčku plynu (obr. 14) nastavte do polohy "I". Zmáčkněte páčku motorové brzdy (obr. 12/pol. A) a silně zatáhněte za startovní lanko. Pomocí

CZ

regulační páčky plynu můžete regulovat rychlost a otáčky nože (obr. 14).

Před začátkem sečení byste měli tuto operaci několikrát provést, abyste se ujistili, že vše správně funguje. Pokaždé, když musíte provádět jakékoli práce týkající se nastavení a/nebo oprav na Vaší sekačce, vyčkejte, až se nůž nebude točit. Před jakýmkoli nastavováním, údržbou nebo opravou vypněte motor.

Pokyny:

1. Motorová brzda (obr. 12/pol. A): Tuto páčku použijte na zastavení motoru. Pokud tuto páčku pustíte, zastaví se automaticky motor a nože. Při sekání držte páčku v pracovní poloze (obr. 12/pol. A). Před vlastním sekáním byste měli páčku spuštění/vypnutí motoru několikrát přezkoušet. Přesvědčte se, zda je zajištěn lehký chod tažného lanka.
2. Regulační páčka plynu (obr. 14): Posouvejte ji, pokud chcete zvýšit nebo snížit rychlost motoru. ("želva" = pomalu / "zajíc" = rychle)
3. **Varování:** Nůž rotuje, jakmile je spuštěn motor.
Důležité: Před spuštěním motoru několikrát pohněte motorovou brzdou, abyste se přesvědčili, zda lanko zastavení také dobře funguje.
Dbát: Motor je koncipován pro rychlost sekání trávy, vyhazování trávy do sběracího koše a pro dlouhou životnost motoru.
4. Překontrolujte stav oleje.
5. Pokud je nádrž prázdná, naplňte do ní cca 1,1 litru benzínu za použití odměrky a nálevky. Překontrolujte, zda je benzín čistý.
Dbát: Používejte pouze normální bezolovnatý benzín.
Varování: Vždy používejte bezpečnostní kanystr na benzín. Při plnění benzínu nekuřte. Před doplňováním benzínu motor vypněte a nechte ho pár minut ochladit.
6. Přesvědčte se, zda je kabel zapalování připojen na svíčku.
7. Páčku plynu nastavte do polohy "I".
8. Stůjte za sekačkou. Jedna ruka by měla být na páčce spuštění/vypnutí motoru. Druhá ruka na rukojeti startéru.
9. Motor spustit pomocí reverzního startéru (obr. 1/pol. 11). K tomu rukojeť vytáhnout cca 10-15 cm (až je citelný odpor), poté silně jedním tahem zatáhnout. **Pozor!** Lanko nenechat vyvrstít zpět.
Pozor: Při chladném počasí je eventuelně potřeba spuštění několikrát opakovat.
10. Pokud je motor zahřátý na provozní teplotu, může být spuštěn v poloze "želva". **Důležité:**

Pokusy o spuštění motoru v poloze "I" (obr. 14) mohou vést k tomu, že je svíčka mokrá od benzínu. Opakujte proto spuštění teprve po několika minutách.

6.1 Před sečením**Důležité pokyny:**

1. Správně se oblečte. Noste vhodnou obuv a ne sandály nebo tenisové boty.
2. Zkontrolujte nože. Nůž, který je ohnutý nebo jinak poškozený, musí být vyměněn za originální nůž.
3. Natankujte nádrž na benzín venku. Používejte plnicí trychtýř a odměrku. Přeteklý benzín otřete.
4. Přečtěte si a dodržujte návod k provozu a také pokyny týkající se motoru a přídatných zařízení. Ušchovejte návod přístupný i pro jiné uživatele.
5. Výfukové plyny jsou nebezpečné. Nechte běžet motor pouze venku.
6. Ujistěte se, že jsou k dispozici veškerá bezpečnostní zařízení a také dobře fungují.
7. Přístroj by měl být obsluhován pouze osobou, která je k tomu způsobilá.
8. Sečení mokré trávy může být nebezpečné. Sečte trávu co možná nejsušší.
9. Poučte jiné osoby nebo děti, aby se nezdržovaly v blízkosti sekačky.
10. Nikdy nesečte za špatné viditelnosti.
11. Před sečením odstraňte ze země okolo ležící, volné předměty.

6.2 Pokyny ke správnému sečení

Pozor! Nikdy neotvírejte uzávěr vyhazovacího otvoru, když se bude vyprazdňovat sběrné zařízení a motor ještě běží. Točící nůž může vést ke zraněním.

Vždy pečlivě upevněte uzávěr vyhazovacího otvoru a sběrný vak na trávu. Při odstraňování napřed vypněte motor.

Musí se vždy dodržovat bezpečnostní odstup daný vodíci madly mezi krytem nože a uživatelem. Obzvláště se musí dávat pozor při sečení a změně směru jízdy na stráních a svazích. Dbejte na bezpečný stav, noste obuv s protiskluzovou drsnou podrážkou a dlouhé kalhoty. Vždy sečte příčně ke svahu.

Svahy se šikmostí nad 15 stupňů se nesmějí z bezpečnostních důvodů sekačkou na trávu nikdy sekat.

Bud'te obzvláště opatrní při zpětných pohybech a při tažení sekačky. Nebezpečí zakopnutí!

6.3 Sečení

Sečte pouze s ostrými, bezvadnými noži, aby se stébla trávy netřepala a tráva nežloutla.

Pro dosažení čistého řezu ved'te sekačku věly vždy o několik centimetrů překrývat, aby nezůstávaly pruhy. Spodní stranu těla sekačky udržujte čistou a bezpodmínečně odstraňujte veškeré nánosy trávy.

Nánosy trávy ztěžují startovací proces, poškozují kvalitu řezu a vyhazování trávy. Na svazích musí být řezná dráha příčně ke svahu. Skluzu sekačky se nechá zabránit šikmým postavením směrem nahoru. Zvolte výšku řezu, vždy podle skutečné délky trávy. Proveďte více záběrů tak, aby byly najednou odnášeny max. 4 cm trávy.

Před jakoukoli kontrolou nože vypněte motor. Pamatujte, že se nůž po vypnutí motoru ještě několik vteřin točí. Nikdy nezkoušejte nůž zastavit. Pravidelně kontrolujte, zda je nůž správně upevněn, je v pohyblivém se nůž na předmět, zastavte sekačku a vyčkejte, až se nůž zcela zastaví. Následně zkontrolujte stav nože a držáku nože. Je-li nůž poškozen, musí být vyměněn.

Pokyny pro sečení:

1. Dávejte pozor na pevné předměty. Sekačka by mohla být poškozena nebo by mohlo dojít ke zraněním.
2. Horký motor, výfuk nebo pohon mohou způsobit popáleniny. Nedotýkejte se jich.
3. Na svazích nebo strmě zkosném terénu sečte opatrně.
4. Chybějící denní světlo nebo nedostatečné umělé osvětlení jsou důvodem pro zastavení sečení.
5. Zkontrolujte sekačku, nůž a jiné díly, jestliže jste najeli na cizí těleso nebo stroj vibruje silněji než normálně.
6. Neprovádějte žádné změny nastavení nebo opravy, aniž byste vypnuli motor. Vytáhněte koncovku zapalovacího kabelu.
7. Na silnici nebo v blízkosti silnice dávejte pozor na silniční dopravu. Udržujte vyhazování trávy ve vzdálenosti od silnice.
8. Vyhněte se místům, kde kolečka již nezabírají nebo je sečení nebezpečné. Při zpětném pohybu se ujistěte, zda za Vámi nejsou malé děti.
9. V husté, vysoké trávě nastavte nejvyšší stupeň řezu a sečte pomalu. Před odstraňováním trávy nebo jiných zanesení vypněte motor a uvolněte zapalovací kabel.
10. Nikdy neodstraňujte díly, které slouží

k bezpečnosti.

11. Nikdy neplňte benzín do motoru, který je ještě horký nebo běží.

6.4 Vyprázdnění sběrného vaku na trávu

Jakmile zůstávají během sekání ležet na zemi zbytky trávy, musí se sběrný vak vyprázdnit.

Pozor! Před sejmutím sběrného vaku vypněte motor a vyčkejte, až se zastaví řezný nástroj.

Na sejmutí sběracího koše jednou rukou nadzvednout vyhazovací klapku, druhou rukou pomocí rukojeti vyjmout sběrací koš (obr. 15). Odpovídajícím bezpečnostním předpisům se klapka po vyjmutí sběracího koše zaklapne a uzavře tak zadní vyhazovací otvor. Pokud při tom zůstanou v otvoru zachyceny zbytky trávy, je pro lehčí spuštění motoru vhodné popojet se sekačkou zhruba o 1 m dozadu.

Zbytky po sečení ve skeletu sekačky nebo na pracovním nástroji neodstraňujte rukou nebo nohou, ale za pomoci vhodných pomocných prostředků, např. kartáče nebo ručního smetáčku.

Pro zaručení dobrého sběru musí být sběrný vak a zvlášť vzduchová mříž zevnitř po použití vyčištěny.

Sběrný vak zavěšte pouze při vypnutém motoru a vho nástroje.

Uzávěr vyhazovacího otvoru nadzdvihněte jednou rukou a druhou rukou držte sběrný vak na rukojeti a seshora zavěšte.

6.5 Po sečení

1. Před odstavením sekačky do uzavřené místnosti nechte motor vždy nejdříve vychladnout.
2. Před uskladněním odstraňte trávu, listí, mazivo a olej. Na sekačce neskladujte žádné jiné předměty.
3. Před opětovným použitím zkontrolujte všechny šrouby a matice. Volné šrouby pevně utáhněte.
4. Před opětovným použitím vyprázdněte sběrný vak.
5. Uvolněte koncovku zapalovacího kabelu, abyste zabránili nedovolenému použití.
6. Dejte pozor, abyste sekačku neodstavili vedle zdroje nebezpečí. Zplodiny plynu mohou vést k výbuchu.
7. Při opravách smějí být používány pouze originální díly nebo díly schválené výrobcem (viz adresa záručního listu).
8. Při delším nepoužívání sekačky vyprázdněte nádrž na benzín pomocí odsávacího čerpadla na benzín.

CZ

9. Poučte děti, aby sekačku nepoužívaly. Není to hračka.
10. Nikdy neskladujte benzín ve benzín v dosahu dětí.
11. Olejujte a udržujte přístroj.
12. Jak se vypne motor:

Abyste vypnuli motor, uvolněte páku start/stop motoru (obr. 12/A). Vytáhněte koncovku zapalovacího kabelu ze zapalovací svíčky, abyste zabránili nastartování motoru. Před opětovným spuštěním zkontrolujte tažné lanko motorové brzdy. Zkontrolujte, zda je tažné lanko správně namontováno. Zlomené nebo poškozené zastavovací lanko by mělo být vyměněno.

7. Čištění, údržba, uložení, transport a objednání náhradních dílů

Pozor:

Nikdy při zapnutém motoru nepracujte na vodivých částech zapalovacího zařízení nebo se jich nedotýkejte. Před jakoukoli údržbou a péčí vytáhněte koncovku zapalovacího kabelu ze zapalovací svíčky. Nikdy neprovádějte jakékoli práce na běžícím stroji. Práce, které nejsou popsány vřaděny pouze u autorizované dílny.

7.1 Čištění sekačky

Po každém použití by měla být sekačka důkladně vyčištěna. Především spodní strana a uchycení nože. Za tímto účelem překlňte sekačku na levou stranu (proti plnicímu hrdlu oleje).
Pokyn: Před překlpením sekačky na stranu zcela vyprázdněte palivovou nádrž pomocí odsávacího čerpadla na benzín. Sekačka nesmí být překlpena přes 90 stupňů. Nejsnadněji odstraníte nečistoty a trávu ihned po sekání. Zaschlé zbytky trávy a nečistoty mohou vést k záně. Zkontrolujte, zda je vyhazovací kanál na trávu prostý zbytků trávy a při potřebě je odstraňte. Sekačku nikdy nečistěte proudem vody nebo vysokotlakými čističi. Motor musí zůstat suchý. Agresivní čistič jako čistič pro čištění za studena a čisticí benzín nesmějí být používána.

7.2 Údržba

7.2.1 Osy kol a hlavy kol

by měly být jednou za sezónu lehce promazány. Sejměte kryty kola pomocí šroubováku a uvolněte upevňovací šrouby kol.

7.2.2 Nůž

Nůž nechte zřizovanou dílnou. Pro dosažení optimálního pracovního výsledku doporučujeme nůž nechat zkontrolovat jednou za rok.

Výměna nože (ob. 27)

Při výměně řezného nástroje smějí být používány pouze originální náhradní díly. Značení nože musí souhlasit se seznamem náhradních dílů. Nikdy nemontujte jiný nůž.

Poškozené nože

Dostane-li se nůž i přes veškerou opatrnost do styku s překážkou, ihned vypněte motor a vytáhněte koncovku zapalovacího kabelu. Sekačku bočně překlňte a zkontrolujte nůž, není-li poškozen. Poškozené nebo zohýbané nože musejí být vyměněny. Nikdy ohnutý nůž nenarovnávejte. Nikdy nepracujte se zohýbaným nebo silně opotřebovaným nožem, ten způsobuje vibrace a může mít za následek další poškození sekačky.

Pozor: Při práci s vzniká nebezpečí zranění.

Dobroušení nože

Nože mohou být dobroušeny kovovým pilníkem. Aby se zabránilo nevyváženosti, měla by broušení provádět pouze autorizovaná dílna.

7.2.3 Kontrola stavu oleje

Pozor: Motor nikdy neprovozujte bez oleje nebo sálo olejem. To může způsobit těžká poškození motoru. Používejte pouze motorový olej 15W40.

Kontrola stavu oleje:

Sekačku postavit na rovnou plochu. Měrku oleje (obr. 16/pol. A) otáčením doleva vyšroubovat a otřít ji. Měrku oleje opět až na doraz zastrčit do plnicího hrdla, nezašroubovat. Měrku vytáhnout a ve vodorovné poloze odečíst stav oleje. Stav oleje se musí nalézat mezi značkami L a H měrky oleje (obr. 17).

Výměna oleje

Výměna oleje by se měla provádět každý rok před začátkem sezóny (dodatečně k informacím servisní brožurky Benzín) u zahřátého motoru.

- Používat pouze motorový olej (15W40).
- Postavte sekačku na pracovní stůl tak, aby pravé přední kolečko (ve směru pojezdu) stálo volně.
- Postavte pod sekačku mělkou záchytnou vanu na olej.
- Otevřít plnicí šroub oleje (obr. 16/ pol. A).
- Otevřete vypouštěcí šroub oleje (obr. 18). Teplý motorový olej vypustit do záchytné vany.
- Po vytečení použitého oleje vypouštěcí šroub

- oleje opět zavřít.
- Motorový olej naplnit až po horní značku měrky oleje.
- Pozor! Měrku oleje ke kontrole stavu oleje nezašroubovat, ale pouze zastrčit po závit.
- Použitý olej musí být zlikvidován příslušně podle platných předpisů.

7.2.4 Péče o lanka a jejich nastavení

Lanka pravidelně olejovat a kontrolovat jejich lehký chod.

7.2.4.1 Nastavení lanka motorové brzdy

Pokud účinek motorové brzdy klesne, musí být lanko (obr. 19/pol. A) dodatečně nastaveno.

7.2.5 Údržba vzduchového filtru (obr. 23-24)

Znečištěné vzduchové filtry snižují výkon motoru sníženým přívodem vzduchu do karburátoru.

Pravidelná kontrola je proto nevyhnutelná.

Vzduchový filtr by měl být kontrolován každých 25 provozních hodin a v případě potřeby vyčištěn. V případě velmi prašného prostředí je třeba vzduchový filtr kontrolovat častěji.

Pozor: Vzduchový filtr nikdy nečistit benzínem nebo hořlavými rozpouštědly. Vzduchový filtr čistit stlačeným vzduchem nebo ho vyklepat.

7.2.6 Údržba zapalovací svíčky

Svíčku poprvé zkontrolujte po 10 provozních hodinách, zda není znečištěna, a v případě potřeby ji vyčistíte pomocí měděného drátěného kartáče.

Poté provádět údržbu každých 50 provozních hodin.

- Otáčením sundejte nástrčku zapalovací svíčky (obr. 25).
- Příloženým klíčem na svíčky odstraňte zapalovací svíčku.
- Montáž se provádí v opačném pořadí.

7.2.7 Oprava

Po opravě nebo údržbě se ujistěte, že veškeré bezpečnostně-technické díly jsou umístěny a jsou v bezvadném stavu. Díly ohrožující zdraví jiných osob a dětí uchovávejte nepřístupné.

Pozor: Dle zákona o ručení za výrobek neručíme za vady, které jsou způsobeny neodbornou manipulací nebo když se u náhradních dílů nepoužívají originální díly nebo námi schválené díly. Také neručíme za škody způsobené neodbornou opravou. Pověřte jí zákaznickou službu nebo autorizovaného odborníka. To samé platí i pro díly příslušenství.

7.2.8 Provozní doba

Sekačky smí být provozovány pouze v pracovní dny v době od 7.00 – 19.00 hodin. Dodržujte prosím zákonná ustanovení, která mohou být místně

odlišná.

7.2.9 Příprava po delším odstavení přístroje

Po delším odstavení, například v zimních měsících, je eventuálně potřeba, aby se vypustil benzín z karburátoru, protože jinak by se přístroj startoval jen velmi těžce, resp. by se nedal vůbec nastartovat.

1. Zavřít benzínový kohout.
2. Otevřít vypouštěcí šroub na spodní straně karburátoru (obr. 13/pol. A).
3. Kompletně vypustit benzín z karburátoru.
4. Zavřít vypouštěcí šroub na spodní straně karburátoru (obr. 13/pol. A).
5. Otevřít benzínový kohout.
6. Zkontrolovat těsnost vypouštěcího šroubu.

Přístroj může být nyní opět řádně uveden do provozu.

7.3 Příprava pro uskladnění sekačky

Výstražné upozornění: Neodstraňujte benzín v uzavřených místnostech, v blízkosti ohně nebo při kouření. Výpary plynu mohou způsobit explozi nebo požár.

1. Vyprázdněte nádrž na benzín pomocí benzínového odsávacího čerpadla.
2. Spusťte motor a nechte motor běžet tak dlouho, až se spotřebuje zbylý benzín.
3. Po každé sezóně proveďte výměnu oleje. Pro tento účel odstraňte starý motorový olej z teplého motoru a nalijte nový.
4. Zte cca 20 ml oleje do válce. Pomalu táhněte startovací rukojeť tak, aby olej chránil válec zevnitř. Poté opět našroubujte zapalovací svíčku.
5. Vyčistěte chladicí žebra válce a skelet.
6. Vyčistěte celý přístroj, aby se chránila lakovaná barva.
7. Skladujte přístroj na dobře větraném místě.

7.4 Příprava sekačky pro přepravu

1. Vyprázdněte nádrž na benzín (viz bod 7.3/1).
2. Nechte motor běžet tak dlouho, až se spotřebuje zbylý benzín.
3. Vyprázdněte motorový olej z teplého motoru.
4. Odstraňte koncovku zapalovacího kabelu od zapalovací svíčky.
5. Vyčistěte chladicí žebra válce a skelet.
6. Vyvěste spouštěcí tažné lanko na hák (obr. 1/11). Uvolněte křídlatou matici a sklápěte horní rukojeť dolů.
7. Naviňte několik vrstev vlnité lepenky mezi horní a dolní rukojeť a motor, aby se zabránilo oděru.

CZ

7.5 Objednání náhradních dílů

Při objednávce náhradních dílů je třeba uvést následující údaje:

- Typ přístroje
- Číslo výrobku přístroje
- Identifikační číslo přístroje
- Číslo náhradního dílu požadovaného náhradního dílu

Aktuální ceny a informace naleznete na www.isc-gmbh.info

8. Likvidace a recyklace

Přístroj je uložen v balení, aby bylo zabráněno poškození při přepravě. Toto balení je surovina a tím znovu použitelné nebo může být dáno zpět do cirkulace surovin.

Přístroj a jeho příslušenství jsou vyrobeny z rozdílných materiálů, jako např. kov a plasty. Defektní součástky odevzdejte k likvidaci zvláštních odpadů. Zeptejte se v odborné prodejně nebo na místním zastupitelství!

9. Poruchy a odstraňování vad

Výstražné upozornění: Před kontrolou nebo seřizováním nejdříve vypněte motor a vytáhněte zapalovací kabel.

Výstražné upozornění: Když po seřízení nebo opravě motor několik minut běžel, myslete na to, že výfuk a jiné díly jsou horké. Takže se jich nedotýkejte, aby nedošlo ke spálení.

Porucha	Možná příčina	Odstranění
Neklidný běh, silné vibrování přístroje	<ul style="list-style-type: none"> - volné šrouby - volné upevnění nože - nevyvážený nůž 	<ul style="list-style-type: none"> - zkontrolovat šrouby - zkontrolovat upevnění nože - nahradit nůž
Motor neběží	<ul style="list-style-type: none"> - páka brzdy nestisknuta - páka plynu chybná pozice - poškozená zapalovací svíčka - palivová nádrž prázdná - uzavřen benzínový kohout - Odstátý benzín v karburátoru 	<ul style="list-style-type: none"> - stisknout páku brzdy - zkontrolovat nastavení - obnovit zapalovací svíčku - doplnit palivo - otevřít benzínový kohout - Vypustit benzín z karburátoru (viz také Údržba)
Motor běží neklidně	<ul style="list-style-type: none"> - znečištěný vzduchový filtr - znečištěná zapalovací svíčka 	<ul style="list-style-type: none"> - vyčistit vzduchový filtr - vyčistit zapalovací svíčku
Nepravidelně osekaná tráva	<ul style="list-style-type: none"> - nůž není ostrý - výška řezu příliš malá - otáčky motoru příliš malé 	<ul style="list-style-type: none"> - nabrousit nůž - nastavit správnou výšku - páku nastavit na maximum
Nedostatečné vyhazování trávy	<ul style="list-style-type: none"> - otáčky motoru příliš malé - výška řezu příliš malá - nůž opotřebovaný - ucpaný sběrný vak 	<ul style="list-style-type: none"> - páku nastavit na maximum - správné nastavení - vyměnit nůž - vyprázdnit sběrný vak

SK

Obsah:

1. Bezpečnostné pokyny
2. Popis prístroja
3. Správne použitie prístroja
4. Technické údaje
5. Pred uvedením do prevádzky
6. Obsluha
7. Čistenie, údržba, skladovanie, transport
a objednanie náhradných dielov
8. Likvidácia a recyklácia
9. Plán na hľadanie chyby

13. Pri štarte alebo zapínaní motora nesmie byť kosačka naklonená, iba ak by to bolo potrebné, musí byť kosačka pri tomto procese nadvihnutá. V takomto prípade nakloňte prístroj iba do takej miery, ako nevyhnutne potrebné, a dvihnite iba tu stranu prístroja, ktorá smeruje preč od obsluhujúcej osoby.
14. Motor neštartujte, ak strojíte pred vyhadzovacím kanálom.
15. Nikdy neprikladajte ruky alebo nohy k alebo pod rotujúce časti prístroja. Vždy sa zdržiavajte mimo vyhadzovacieho otvoru prístroja.
16. Nikdy nedvíhajte ani neprenášajte kosačku s bežiacim motorom.
17. Motor vypnite a vytiahnite sviečkový konektor:
 - pred tým, než budete uvoľňovať zablokovanie alebo odstraňovať upchatie vyhadzovacieho kanálu.
 - pred tým, než budete kosačku kontrolovať, čistiť alebo vykonávať na prístroji iné práce
 - ak bol zasiahnutý cudzí predmet. Vyhľadajte poškodenie na kosačke a vykonajte potrebnú opravu pred tým, než opätovne naštartujete a začnete znovu s kosačkou pracovať. Keď kosačka začne nezvyčajne silno vibrovať, je potrebná okamžitá kontrola.
18. Vypnite motor:
 - keď sa vzdialíte od kosačky
 - predtým než dotankujete.
19. Pri odstavení motora sa musí plynový regulátor (obr. 14) postaviť do pozície Vyp. Benzinový ventil (obr. 13) sa musí zatvoriť.
20. Prevádzkovanie stroja pri nadmernej rýchlosti môže zvýšiť nebezpečenstvo úrazu.
21. Buďte opatrní pri nastavovacích prácach na stroji a zabráňte vsunutiu prstov medzi pohybujúci sa rezný nástroj a pevné časti prístroja.

Údržba a skladovanie

1. Postarajte sa o to, aby boli všetky matice, čapy a skrutky pevne dotiahnuté a prístroj v bezpečnom stave pre prácu.
2. Nikdy neskladujte kosačku s benzínom v nádrži vo vnútri budovy, v ktorej by mohli prípadne prísť benzínové výpary do kontaktu s otvoreným ohňom alebo iskrami.
3. Pred uložením kosačky v uzatvorených priestoroch je potrebné nechať motor dostatočne vychladnúť.
4. Aby sa zabránilo nebezpečenstvu vzniku požiaru, je potrebné udržiavať motor, výfuk a oblasť okolo palivovej nádrže čistú od trávy, lístia alebo vystupujúcej mastnoty (oleja).
5. Pravidelne kontrolujte zachytávacie ústrojenstvo na trávu, či nie je opotrebované alebo nestratilo svoju funkčnosť.

6. Z bezpečnostných dôvodov vymieňajte opotrebované alebo poškodené súčiastky.
7. Ak sa musí vyprázdniť palivová nádrž, mala by sa vyprázdňovať vo vonkajšom prostredí pomocou benzínovej odsávacej pumpy (možné zakúpiť v špecializovaných obchodoch).

Vysvetlenie výstražného štítku na prístroji (pozri obr. 28)

- 1) Prečítajte si návod na obsluhu
- 2) Pozor! Nebezpečenstvo v dôsledku vymrštených častí. Dodržiavať bezpečnostný odstup.
- 3) Pozor! Ostré nože - Pred všetkými údržbovými prácami, pred ošetrovaním, čistením a nastavovaním vypnite motor a vytiahnite koncovku zapalovacej sviečky.
- 4) Pred uvedením do prevádzky naplňte olej a palivo.
- 5) Opatrnosť! Používajte ochranu sluchu a ochranné okuliare.
- 6) Páčka pre naštartovanie/zastavenie motora (I=motor zap; 0=motor vyp)

2. Popis prístroja (obr. 1-3)

- 1 Motor štart / stop páčka (motorová brzda)
- 2 Regulačná páčka nastavenia motoru (plynová páčka)
- 3 Horné posuvné držadlo
- 4 Dolné posuvné držadlo
- 5 Benzinová nádrž
- 6 Vzduchový filter
- 7 Zapalovacia sviečka
- 8 Mierka na olej
- 9 Klapka na vrece na zachytávanie trávy
- 10 Vrece na zachytávanie trávy
- 11 Štartovacie lanko
- 12 Kosačka s motorom
- 13 Sviečkový kľúč
- 14 Čap na sviečkový kľúč
- 15 Skrutka pre držiak kábla
- 16 2x skrutka pre montáž dolného posuvného držadla
- 17 2x skrutka pre montáž horného posuvného držadla
- 18 2x hviezdicová matica
- 19 Kovové držadlo pre zavesenie štartovacieho lanka
- 20 2x matica
- 21 1x káblový viazač

SK**⚠ Pozor!**

Pri používaní prístrojov sa musia dodržiavať príslušné bezpečnostné opatrenia, aby bolo možné zabrániť prípadným zraneniam a vecným škodám. Preto si starostlivo prečítajte tento návod na obsluhu / bezpečnostné pokyny. Následne ich starostlivo uschovajte, aby ste mali vždy k dispozícii potrebné informácie. V prípade, že budete prístroj požičiavať tretím osobám, prosím odovzdajte im spolu s prístrojom tento návod na obsluhu / bezpečnostné pokyny. Nepreberáme žiadne ručenie za nehody ani škody, ktoré vzniknú nedodržaním tohto návodu na obsluhu a bezpečnostných pokynov.

1. Bezpečnostné pokyny pre ručne vedenú kosačku**Upozornenia**

- Starostlivo si prečítajte návod na obsluhu. Oboznámte sa pomocou tohto návodu na obsluhu s nastavovaním a správnym používaním tohto prístroja.
- V žiadnom prípade nedovoľte deťom ani iným osobám, ktoré nepoznajú tento návod na obsluhu, používať túto kosačku. Miestne predpisy môžu určovať minimálny vek pre používanie tohto prístroja.
- V žiadnom prípade nekoste pokiaľ sa v blízkosti nachádzajú ďalšie osoby, predovšetkým deti alebo zvieratá. Myslite na to, že osoba obsluhujúca stroj alebo používateľ stroja je zodpovedný za nehody s inými osobami alebo za škody spôsobené na ich majetku.
- V prípade, že budete prístroj požičiavať tretím osobám, prosím odovzdajte im spolu s prístrojom tento návod na obsluhu.

Prípravné opatrenia

- Počas kosenia je vždy potrebné použitie pevnej obuvi a dlhých nohavíc. Nikdy nekoste naboso alebo v ľahkých sandáloch.
- Skontrolujte priestranstvo, na ktorom chcete stroj použiť a odstráňte z priestranstva všetky predmety, ktoré by mohli byť strojom zachytené a odvrhnuté.
- Výstraha: Benzín je extrémne horľavý:
 - skladujte benzín len v nádobách, ktoré sú na to určené,
 - plňte palivo vždy len vo vonkajšom prostredí a nefajčite počas procesu plnenia paliva,
 - benzín sa musí naplniť pred naštartovaním motora. Počas prevádzky motora alebo v prípade, že je kosačka horúca, sa nesmie kryt benzínovej nádrže otvárať alebo dopĺňať

benzín.

- v prípade, že dôjde k preliatiu benzínu, sa nesmiete pokúšať štartovať motor. Namiesto toho je potrebné vyčistiť benzínom znečistenú plochu na stroji. Vyvarujte sa akémukoľvek pokusu o zapálenie, až kým sa neodparia benzínové výpary
 - z bezpečnostných dôvodov sa musí pri poškodení vymeniť benzínová nádrž a iné nádržové uzávery
- Vymeňte defektný tlmič výfuku.
 - Pred použitím sa musí vždy vizuálne skontrolovať, či nie sú opotrebované alebo poškodené rezacie nástroje, upevňovacie čapy a celková rezacia jednotka. Z dôvodu zabránenia nevyváženosti sa smú opotrebované alebo poškodené rezacie nástroje a upevňovacie čapy vymieňať vždy len v celých sadách.
 - Pri zariadeniach s viacerými nožmi dávajte pozor, pretože pri otočení jedného noža sa môžu začať otáčať aj ostatné nože.

Manipulácia

- Nenechajte bežať spaľovací motor v zatvorených miestnostiach, v ktorých sa môže nazbierať nebezpečný kyslíčnik uhoľnatý.
- Koste trávnik len pri dennom svetle alebo pri dostatočnom umelom osvetlení. Ak je to možné, vystríhajte sa použitiu prístroja na mokrej tráve.
- Dbajte vždy na bezpečný postoj pri práci vo svahu.
- Veďte prístroj len pomalým krokovým tempom.
- U strojoch na kolesách platí: Koste vždy kolmo na svah, nikdy smerom nahor alebo nadol.
- Budte obzvlášť opatrný, keď meníte smer jazdy vo svahu.
- Nekoste na nadmerne strmých svahoch.
- Budte obzvlášť opatrný, keď obraciate kosačku alebo keď ju približujete k sebe.
- V prípade, že musíte naklopiť kosačku pri transporte cez iné plochy ako trávu a keď vediete kosačku k ploche určenej na kosenie, je potrebné aby ste vypli strihacie nože.
- Nepoužívajte kosačku nikdy s poškodenými ochrannými zariadeniami alebo ochranných mreží alebo bez nainštalovaných ochranných zariadení, ako sú napr. nárazníkové plechy a/alebo zachytávacie ústrojenstvo na trávu.
- Nemeňte nastavenie regulácie motora a ani ho nepretáčajte.
- Naštartujte motor opatrne podľa pokynov výrobcu. Dbajte na dostatočný odstup vašich nôh od strihacích nožov.

3. Správne použitie prístroja

Benzínová kosačka trávniká je určená pre súkromné používanie v domácej záhrade a rekreačných záhradách.

Za kosačku pre súkromné použitie v domácich a rekreačných záhradách sa považujú také kosačky, ktorých ročné použitie spravidla neprekračuje 50 hodín a ktoré sa používajú na ošetrovanie trávnatých plôch alebo trávnikov, nie však na verejných priestranstvách, v parkoch, na športoviskách ani v poľnohospodárstve a lesnom hospodárstve.

Dodržiavanie návodu na obsluhu pripojeného výrobcu k tomuto prístroju je predpokladom pre správne použitie kosačky. Návod na obsluhu obsahuje zároveň podmienky pre prevádzku, ošetrovanie a údržbu prístroja.

Pozor! Kvôli telesnému ohrozeniu obsluhujúcej osoby sa kosačka nesmie použiť na nasledujúce práce: na zastríhovanie krovín, živých plotov a kríkov, na rezanie a drvenie pergolových porastov alebo na kosenie trávniká na strešných porastoch alebo balkónových kvetináčoch a na čistenie (odsávanie) chodníkov a ani ako drvička na drvenie vetiev a konárov stromov a zo živého plota. Ďalej nesmie byť kosačka používaná ako motorová plečka a ani na vyrovnávanie nerovností pôdy, ako napr. krtincov.

Z bezpečnostných dôvodov nesmie byť kosačka používaná ako hnací agregát pre iné pracovné nástroje alebo akékoľvek nástrojové sady.

Prosím zohľadnite skutočnosť, že správny spôsob prevádzky našich prístrojov nie je na profesionálne, remeselnícke ani priemyselné použitie.

Nepreberáme žiadne záručné ručenie, ak sa prístroj bude používať v profesionálnych, remeselníckych alebo priemyselných prevádzkach ako aj na činnosti rovnocenné s takýmto použitím.

4. Technické údaje

Typ motora:

jednovalcový štvortaktný motor 118 ccm

Výkon motora max.: 1,6 kW / 2,2 PS

Pracovné otáčky: 2800 min⁻¹

Palivo: bezolovnatý benzín

Objem nádrže: cca 1,3 l

Motorový olej: cca 0,4 l / 15W40

Zapaľovacia sviečka: F6 RTC

Odstup elektródy: 0,6 mm

Nastavenie výšky rezu:

decentralizovane (32/46/62 mm)

Šírka rezu: 400 mm

Hladina akustického tlaku L_{pA}: 83 dB (A)

Nepresnosť K_{pA}: 3 dB

Hladina akustického výkonu L_{WA}: 96 dB (A)

Vibrácia a_{hv}: 5,73 m/s²

Nepresnosť K: 1,5 m/s²

Hmotnosť: 24 kg

5. Pred uvedením do prevádzky

5.1 Skladanie komponentov

Pri zakúpení sú v objeme dodávky niektoré diely demontované. Skladanie je jednoduché, v prípade že sa dodržiavajú nasledujúce pokyny.

Pozor! Pri skladaní a za účelom údržbových prác potrebujete nasledujúce dodatočné nástroje, ktoré nie sú súčasťou dodávky:

- vidlicový kľúč veľkosť 10
- očkový kľúč veľkosť 17
- ráčna, predĺženie, 13-stka orech
- vidlicový kľúč veľkosť 13
- plochá olejová zachytávací vaňa (na výmenu oleja)
- odmerka 1 liter (vhodná pre olej/benzín)
- benzínový kanister (5 litrov stačí na cca 6 prevádzkových hodín)
- lievnik (vhodný pre vloženie do plniaceho hrdla benzínovej nádrže)
- bežné utierky (pre utieranie zvyškov oleja/benzínu; znečistené utierky odstrániť na čerpacích staniciach)
- benzínová odsávací pumpa (umelohmotné vyhotovenie, možné zakúpiť v špecializovaných obchodoch)
- olejová kanvica s ručnou pumpou (možné)

SK

- zakúpiť v špecializovaných obchodoch)
- 1 l motorového oleja 15W-40

Zloženie kosačky

1. Vyberte kosačku a prídavné diely von z obalu a skontrolujte, či sú k dispozícii všetky diely (obr. 2-3).
2. Pripevnite spodné posuvné držadlo na uloženia na telese kosačky (obr. 4-5).
3. Zoskrutkujte teraz horné posuvné držadlo so spodným držadlom (obr. 6-8). Preveďte lankové vedenie ponad hviezdnicovú maticu, aby sa pri spojení posuvného držadla nezlomilo (obr. 7) a dbajte na to, aby privádzanie štartovacieho lanka (obr. 8/pol. 19) ukazovalo vpravo smerom dovnútra.
4. Zaveste štartovacie lanko na privádzanie štartovacieho lanka (obr. 9).
5. Pripevnite držiak lankového vedenia na spodné posuvné držadlo (obr. 10).
6. Pripevnite lankové vedenia pomocou priloženého káblového viazača na horné posuvné držadlo (obr. 11).
7. Zaveste zachytávacie vrece na trávu na držiaky prístroja (obr. 15).

5.2 Nastavenie výšky rezu

Pozor! Nastavovanie výšky kosenia sa smie vykonávať len v prípade, že je vypnutý motor a vytiahnutá koncovka zapalovacej sviečky.

- Nastavenie výšky rezu sa vykonáva decentralizovane, musia sa nezávisle od seba nastaviť všetky 4 kolesá. Je možné nastaviť 3 rôzne výšky rezu (v dodanom stave nastavená: stredná výška rezu).
- Pozor:** Je nutné nastaviť vždy na všetkých 4 kolesách rovnakú výšku rezu.
1. Nadvihnite veko kolesa pomocou skrutkovača smerom od kolesa, pričom ho zasuňte do príslušného otvoru (obr. 20)
 2. Povoľte kolesovú skrutku (obr. 21).
Pozor: Kolesové skrutky majú na pravej strane pravotočivý závit, na ľavej strane ľavotočivý závit.
Pozor: Medzi kolesom a telesom kosačky sa nachádza kovová platňa. Dbajte na to, aby bola táto platňa pri skladaní vložená opäť medzi kolesom a telesom. Odporúčame vymeniť kolesá najskôr na jednej strane a potom na druhej strane.
 3. Zložte koleso a znovu ho naskrutkujte na požadovanú polohu (obr. 22).
Poloha 1: nízka výška rezu
Poloha 2: stredná výška rezu
(dodaný stav (postačuje pre normálne použitie)).

- Poloha 3: vysoká výška rezu
4. Opäť nasadte veko kolesa a nastavte ostatné 3 kolesá tým istým spôsobom na rovnakú výšku a polohu.

6. Obsluha**Pozor!**

Motor sa dodáva bez oleja. Pred uvedením do prevádzky preto bezpodmienečne naplňte oleja. Používajte nato normálny univerzálny olej (15W 40). Stav oleja v motore sa musí skontrolovať pred každým kosením. (pozri kapitolu Kontrola stavu oleja).

Aby sa zabránilo nechcenému štartu kosačky, musí byť kosačka vybavená motorovou brzdou (obr. 12/A), ktorá sa musí stlačiť pred štartovaním kosačky. Po uvoľnení páčky motorovej brzdy sa musí brzda vrátiť do východiskovej polohy a motor sa automaticky zastaví.

Pred tým než budete štartovať kosačku, otvorte benzínový ventil (obr. 13, šípka = benzínový ventil otvorený).
Nastavte plynový regulátor (obr. 14) do pozície "I".
Stlačte páčku motorovej brzdy (obr. 12/pol. A) a silno potiahnite za štartovacie lanko. S plynovým regulátorom môžete regulovať rýchlosť a otáčky noža (obr. 14).

Pred tým, než začnete s kosením trávy, mali by ste tieto operácie niekoľkokrát zopakovať, aby ste sa presvedčili o tom, že všetko správne funguje. Vždy, keď budete musieť vykonať akékoľvek nastavovacie práce alebo opravy na Vašej kosačke, počkajte, kým sa nezastaví otáčanie noža.

Pred všetkými nastavovacími, údržbovými prácami a opravami vypnite motor.

Upozornenia:

1. Motorová brzda (obr. 12/pol. A): Použite páčku na vypnutie motora. Keď pustíte páčku, automaticky sa zastaví motor a rezací nôž. Počas kosenia držte páčku v pracovnej polohe (obr. 12/pol. A). Pred samotným kosením by ste mali niekoľkokrát skontrolovať funkciu páčky štart/stop. Ubezpečte sa, že je chod lanka ľahký.
2. Plynový regulátor (obr. 14): Posuňte ho za účelom zvýšenia alebo zníženia rýchlosti motora. („korytnačka“ = pomaly/„zajac“ = rýchlo)
3. **Bezpečnostné upozornenie:** Rezný nôž rotuje, keď sa naštartuje motor.

Dôležité: Pred štartom motora viackrát pohnite

motorovou brzdou, aby ste skontrolovali, či správne funguje zastavovacie lanko.

Nezabudnite: Motor je dimenzovaný na rýchlosť rezania pre trávu, vyhadzovanie trávy do zachytávacieho vreca a na dlhú životnosť motora.

4. Skontrolujte stav oleja
5. Naplňte nádrž s cca 1,1 litra benzínu, keď je prázdna a použite lievik a odmerku. Ubezpečte sa, že je použitý benzín čistý.

Nezabudnite: Používajte len bezolovnatý benzín normál.

Pozor: Používajte vždy len bezpečnostný benzínový kanister. Pri naplnení benzínu nefajčite. Pred plnením benzínu vypnite motor a nechajte motor niekoľko minút vychladnúť.

6. Presvedčite sa o tom, že je kábel zapalovania správne zapojený na zapalovacích sviečkach.
7. Nastavte plynovú páčku do polohy "I\N".
8. Postavte sa za motorovú kosačku. Jedna ruka musí byť na páčke start/stop motora. Druhá ruka musí byť na štartovacej rukoväti.
9. Naštartovať motor pomocou reverzného štartéra (obr.1/pol.11). K tomu potiahnuť rukoväť cca 10-15 cm (kým nepocítite odpor), potom silno zatiahnuť trhnutím. Ak motor nenašartuje, znovu zatiahnuť rukoväť. **Pozor!** Lankové vedenie nenechať odskočiť.

Pozor: Pri chladnom počasí môže byť potrebné, zopakovať proces štartovania aj niekoľko krát.

10. Ak je motor zohriaty na prevádzkovú teplotu, môže sa štartovať v polohe „korytnačka“.

Dôležité: Štartovacie pokusy v polohe "I\N" (obr. 14) môžu potom viesť k zmočeniu zapalovacej sviečky motora. V tom prípade urobte ďalší pokus o naštartovanie až po niekoľkých minútach.

6.1 Pred kosením

Dôležité pokyny:

1. Oblečte si vhodné oblečenie. Noste pri práci s prístrojom dobrú obuv, žiadne sandále ani tenisky.
2. Skontrolujte rezací nôž. Nôž, ktorý je ohnutý alebo iným spôsobom poškodený, sa musí vymeniť za nový originálny nôž.
3. Naplňte benzínovú nádrž vo vonkajšom prostredí. Použite plniaci lievik a odmerku. Utrite prípadný pretečený benzín.
4. Prečítajte si a dodržiavajte návod na obsluhu ako aj pokyny ohľadne motora a prídavných prístrojov. Uschovajte návod tak, aby bol prístupný aj pre ďalších používateľov prístroja.

5. Výfukové plyny sú nebezpečné. Motor štartujte len vo vonkajšom prostredí.
6. Ubezpečte sa, že sú všetky bezpečnostné zariadenia prítomné a správne fungujú.
7. Prístroj by mal byť obsluhovaný len jednou osobou, ktorá je takejto obsluhy schopná.
8. Kosenie mokrej trávy môže byť nebezpečné. Trávu koste pokiaľ to je možné v suchom stave.
9. Upozornite iné osoby alebo deti, aby sa zdržiavali v dostatočnej vzdialenosti od kosačky.
10. Nikdy nekoste pri zlých podmienkach viditeľnosti.
11. Zdvihnite voľne ležiace predmety pred kosením z trávy.

6.2 Pokyny pre správne kosenie

Pozor! V žiadnom prípade neotvárajte vyhadzovaciu klapku počas vyprázdňovania zachytávacieho zariadenia a pokiaľ motor beží. Rotujúci nôž môže viesť k zraneniam.

Vyhadzovaciu klapku a zachytávacie vrece na trávu vždy starostlivo upevnite. Pri odstraňovaní je potrebné vypnúť motor.

Bezpečnostný odstup medzi krytom noža a obsluhujúcou osobou determinovaný vodiacim držadlom sa musí vždy dodržiavať. Pri kosení a zmene smeru pohybu na svahoch a plochách so sklonom je potrebná zvýšená opatrnosť. Dbajte na bezpečný postoj, používajte obuv z protišmykovými, profilovanými podrážkami a dlhé nohavice. Koste vždy kolmo na svah.

Svahy so sklonom vyšším ako 15 stupňov nesmú byť z bezpečnostných dôvodov kosené pomocou tejto kosačky.

Pri pohybe späť a pri ťahaní kosačky smerom vzad je potrebná zvýšená opatrnosť. Nebezpečenstvo zakopnutia!

6.3 Kosenie

Koste vždy len pomocou ostrých, bezchybných nožov, aby sa nepoškodzovali steblá trávy a aby tak trávnik nezožltol.

Pre dosiahnutie čistého obrazu kosenia trávnik je potrebné viesť kosačku, pokiaľ to je možné, v čo najrovnejších dráhach. Pritom by sa mali tieto dráhy prekrývať vždy niekoľkými centimetrami, aby neostali nepokosené pásy.

Udržujte spodnú stranu krytu kosačky vždy čistú a zbavujte ju od zvyškov trávy po kosení. Zvyšky trávy sťažujú proces naštartovania a ovplyvňujú kvalitu

SK

kosenia a vyhadzovania trávy. Na svahoch sa musia dráhy kosenia viesť kolmo na svah. Zošmyknutiu sa kosačky je možné predísť šikmým postavením smerom nahor.

Zvoľte si výšku rezu v závislosti od skutočnej dĺžky trávy. Uskutočnite viaceré postupy kosenia, aby sa na jedenkrát skosilo maximálne 4 cm trávnik.

Pred tým, než budete vykonávať akékoľvek kontroly nožov, je potrebné vypnúť motor. Nezabudnite na to, že sa nôž po vypnutí motora ešte niekoľko sekúnd krúti. V žiadnom prípade sa nepokúšajte nôž zastaviť.

Pravidelne kontrolujte, či je nôž riadne upevnený, v dobrom stave a dobre naostrý. V opačnom prípade nôž nabrusiť resp. vymeniť. Ak narazí nôž, ktorý je pri pohybe veľmi citlivý, na nejaký predmet, vypnite kosačku trávnik a počkajte, kým sa nôž úplne nezastaví. Skontrolujte potom stav noža a nožového uloženia. Ak je poškodený, je potrebná jeho výmena.

Pokyny pre kosenie:

1. Dávajte pozor na pevné predmety. Kosačka by sa mohla poškodiť alebo by mohlo dôjsť k zraneniam.
2. Horúci motor, výfuk alebo pohon môže spôsobiť popálenie. Preto sa ich nedotýkať.
3. Pri svahoch alebo strmo klesajúcom teréne kosť opatrne.
4. Chýbajúce denné svetlo alebo nedostatočné umelé osvetlenie sú dôvodom pre prerušenie kosenia.
5. Skontrolujte kosačku, nôž a ostatné diely, keď narazíte na cudzie teleso alebo keď prístroj nadmerne vibruje.
6. Nerobte žiadne zmeny nastavenia ani opravy bez toho aby ste odstavili motor. Vytiahnite koncovku kábla zapalovacej sviečky.
7. Na ceste alebo v jej blízkosti dbajte na cestnú premávku. Smerujte vyhadzovanie trávy preč od cesty.
8. Vystríhajte sa miestam, kde kolesá už nemajú kontakt alebo kde je kosenie nebezpečné. Pred pohybom späť sa presvedčte o tom, že za Vami nie sú malé deti.
9. V hustej, vysokej trávě nastavte najvyšší stupeň kosenia a koste pomalšie. Pred odstránením trávy alebo iného upchatia odstavte motor a uvoľnite zapalovací kábel.
10. Nikdy neodstraňujte diely, ktoré slúžia ako bezpečnostné zariadenia.
11. Nikdy nenapĺňajte benzín do motora, ktorý je ešte horúci alebo beží.

6.4 Vyprázdňovanie vreca na zachytávanie trávy

V prípade, že počas kosenia trávnik začnú ostávať za kosačkou zvyšky trávy, musí sa vyprázdniť zachytávacie vreco.

Pozor! Pred odobratím zachytávacieho vreca je potrebné vypnúť motor a počkať do úplného zastavenia strihacieho ústrojenstva.

Pri vyberaní zachytávacieho vreca nadvihnite jednou rukou vyhadzovaciu klapku a druhou rukou vyberte zachytávacie vreco za nosnú rukoväť (obr. 15). V súlade s bezpečnostnými predpismi zapadne vyhadzovacia klapka pri vyberaní zachytávacieho vreca a uzatvorí zadný vyhadzovací otvor. V prípade, že pritom ostanú na otvore visieť zvyšky trávy, je potrebné z dôvodu ľahkého štartu motora, kosačku potiahnuť približne o 1 m smerom späť.

Zvyšky kosenej trávy v kryte kosačky ako aj na pracovnom nástroji neodstraňujte rukou alebo nohami, ale používajte pre ich odstránenie vhodné pomôcky, ako napr. kefu alebo metličku.

Na zaručenie dobrého zbierania sa musí zachytávacie vreco a predovšetkým vzduchová mriežka vyčistiť zvnútra po každom použití.

Zachytávacie vreco zavesovať len vtedy, ak je motor vypnutý a rezacie ústrojenstvo nie je v pohybe.

Vyhadzovaciu klapku dvihnite jednou rukou a druhou rukou držte zachytávacie vreco na rukoväti a zavesíte ho pohybom zhora nadol.

6.5 Po kosení

1. Motor nechať vždy najskôr dostatočne vychladnúť pred tým, než sa kosačka odstaví v uzatvorenej miestnosti.
2. Odstráňte trávu, lístie, masť a olej pred uskladnením. Na kosačku neukladajte žiadne iné predmety.
3. Skontrolujte pred opätovným použitím všetky skrutky a matice. Uvoľnené skrutky sa musia pevne dotiahnuť.
4. Pred opätovným použitím vyprázdniť vreco na zachytávanie trávy.
5. Uvoľníte koncovku zapalovacej sviečky, aby ste zabránili nedovolenému používaniu.
6. Dbajte na to, aby nestála kosačka v blízkosti zdroja nebezpečenstva. Plynové výfuky by mohli viesť k explózií.
7. Pri opravách smú byť používané len originálne diely a také diely, ktoré sú schválené výrobcom (pozri adresu na záručnom liste).
8. Pri dlhšom nepoužívaní kosačky vyprázdniť benzínovú nádrž pomocou benzínovej odsávacej

- pumpy.
9. Poučte deti, že nesmú používať kosačku. Nie je to žiadna hračka.
 10. Nikdy neskladujte benzín v blízkosti zdroja iskrenia. Používajte vždy certifikovaný benzínový kanister. Zabráňte deťom prístup k benzínu.
 11. Naolejujte a udržiavajte prístroj.
 12. Ako sa vypína motor:

Aby sa vypol motor, pustite páčku start/stop motora (obr. 12/A). Vytiahnite koncovku zapalovacej sviečky zo zapalovacej sviečky, aby ste tak zabránili naštartovaniu motora. Skontrolujte lankové vedenie motorovej brzdy predtým, než budete znovu štartovať motor. Skontrolujte, či je lankové vedenie správne namontované. Prehnuté alebo poškodené brzdne lanko by sa malo vymeniť.

7. Čistenie, údržba, skladovanie, transport a objednanie náhradných dielov

Pozor:

Ak motor beží, nikdy nepracujte na dieloch zapalovacieho ústrojenstva, ktoré vedú elektrický prúd, a ani sa ich nedotýkajte. Pred všetkými údržbovými prácami a ošetrovaním odpojte koncovku zapalovacej sviečky. Nikdy nevykonávajte žiadne práce na bežiacom prístroji. Práce, ktoré nie sú popísané v tomto návode na obsluhu, by mali byť vykonané len v autorizovanom servise.

7.1 Čistenie kosačky

Po každom použití by sa mala kosačka dôkladne vyčistiť. Obzvlášť je potrebné vyčistiť spodnú stranu a uloženie noža. Za týmto účelom preklopte kosačku na ľavú stranu (oproti hrdla na plnenie oleja).

Upozornenie: Pred preklopením kosačky na stranu úplne vyprázdňte palivovú nádrž pomocou benzínovej odsávacej pumpy. Kosačka nesmie byť preklopená viac ako o 90 stupňov. Najľahšie sa odstraňuje nečistota a tráva ihneď po kosení. Vyschnuté zvyšky trávy a nečistoty môžu mať za následok obmedzenie účinnosti kosenia. Skontrolujte preto, či je vyhadzovací kanál na trávu voľný od zvyškov trávy a prípadne odstráňte vyskytujúce sa zvyšky. Nečistite kosačku nikdy pomocou prúdu vody alebo vysokotlakovým čistiacim zariadením. Motor by mal ostať vždy suchý. Nesmú sa používať agresívne čistiace prostriedky ako odstraňovač vodného kameňa alebo čistiaci benzín.

7.2 Údržba

7.2.1 Osi kolies a náboje kolies

Mali by byť ľahko naolejované raz za sezónu. Pritom odoberte kryty kolies pomocou skrutkovača a uvoľnite upevňovacie skrutky kolies.

7.2.2 Nôž

Z bezpečnostných dôvodov odporúčame nechať nôž brúsiť, vyvažovať a montovať len v autorizovanom servise. Aby sa dosiahol optimálny pracovný výsledok, odporúča sa, aby sa nôž jeden krát ročne skontroloval.

Výmena noža (obr. 27)

Pri výmene rezacieho ústrojenstva smú byť používané len originálne náhradné diely. Označenie noža sa musí zhodovať s číslom uvedeným v zozname náhradných dielov. Nikdy nemontujte iný nôž.

Poškodený nôž

Ak by sa napriek vynaloženej opatrnosti dostal nôž do kontaktu s prekážkou, ihneď vypnite motor a vytiahnite koncovku zapalovacej sviečky. Kosačku naklopte na stranu a skontrolujte prípadné poškodenie noža. Poškodené alebo ohnuté nože musia byť vymenené. Nikdy sa nepokúšajte vyrovnávať ohnutý nôž. Nikdy nepracujte s ohnutým alebo silne opotrebeným nožom, ktorý spôsobuje vibrácie a môže mať za následok ďalšie poškodenie kosačky.

Pozor: Pri práci s poškodeným nožom existuje nebezpečenstvo poranenia.

Brúsenie noža

Ostrie noža môže byť naoštrené kovovým pilníkom. Aby sa zabránilo nevyváženosti, malo by byť brúsenie vykonané len v autorizovanom servise.

7.2.3 Kontrola stavu oleja

Pozor: Motor nikdy nepoužívajte bez oleja alebo s nedostatočným množstvom oleja. Môže to spôsobiť ťažké poškodenia na motore. Používať len motorový olej 15W40.

Kontrola úrovne oleja:

Kosačku postavte na tvrdú, rovnú plochu. Olejovú mierku (obr. 16/pol. A) odskrutkujte ľavotočivým otáčaním a mierku utrite. Mierku zasuňte až na doraz do plniaceho hrdla, neskrutkovať. Mierku vytiahnite von a vo vodorovnej polohe odčítajte stav oleja. Hladina oleja sa musí nachádzať medzi značkami L a H na olejovej mierke (obr. 17).

SK**Výmena oleja**

Výmena motorového oleja by sa mala uskutočniť raz ročne pred začiatkom sezóny (dodatočne k informáciám benzínovej servisnej knižky) pri prevádzkovej teplote motora.

- Používať len motorový olej (15W40).
- Postavte kosačku na pracovný stôl tak, aby voľne stálo pravé predné koleso (v smere posuvu).
- Umiestnite plochú olejovú zachytávaciu vaňu pod kosačku.
- Otvoriť olejovú plniacu skrutku (obr. 16/pol. A).
- Otvorte olejovú vypúšťaciu skrutku (obr. 18). Teplý motorový olej vypúšťajte do zachytávacej nádoby.
- Po vypustení starého oleja znovu zatvoriť olejovú vypúšťaciu skrutku.
- Naplniť motorový olej až po hornú značku olejovej mierky.
- Pozor! Na skontrolovanie stavu oleja neskrutkovať olejovú mierku, ale ju len zasunúť na doraz po závit.
- Starý olej musí byť odstránený podľa platných predpisov.

7.2.4 Ošetrovanie a nastavenie lankových vedení

Lankové vedenia sa musia pravidelne olejovať a kontrolovať ich ľahký chod.

7.2.4.1 Nastavenie lankového vedenia brzd motora

V prípade zhoršenia účinku motorovej brzdy, je potrebné znovu nastaviť lankové vedenie (obr. 19/pol. A).

7.2.5 Údržba vzduchového filtra (obr. 23-24)

Znečistené vzduchové filtre znižujú výkon motora kvôli nedostatočnému prívodu vzduchu do karburátora. Pravidelná kontrola je preto bezpodmienečne nutná. Vzduchový filter by mal byť kontrolovaný každých 25 prevádzkových hodín a v prípade potreby čistený. Pri veľmi prašnom vzduchu sa musí vzduchový filter kontrolovať častejšie.

Pozor: Vzduchový filter nikdy nečistite benzínom ani horľavými rozpúšťadlami. Vzduchový filter čistite len stlačeným vzduchom alebo vyklepaním.

7.2.6 Údržba zapaľovacích sviečok

Skontrolujte znečistenie zapaľovacej sviečky po prvý krát po 10 prevádzkových hodinách a vyčistite ju v prípade potreby medenou drôtenou kefkou. Potom čistite zapaľovaciu sviečku každých 50 prevádzkových hodín.

- Odoberte koncovku zapaľovacej sviečky (obr. 25) otočným pohybom.
- Odoberte zapaľovaciu sviečku pomocou priloženého sviečkového kľúča.
- Opätovná montáž sa uskutoční v opačnom poradí.

7.2.7 Oprava

Po oprave alebo údržbe sa presvedčíte o tom, že sú všetky bezpečnostné zariadenia namontované a že sa nachádzajú v bezchybnom stave. Diely s ohrozením poranenia skladovať mimo dosahu iných osôb a detí.

Pozor: Podľa zákona o ručení za výrobky neručíme za škody, ktoré sú spôsobené neodpornou opravou alebo ak sa pri náhradných dieloch nepoužili originálne diely alebo diely, ktoré sú našou spoločnosťou schválené. Rovnako neručíme za škody spôsobené neodbornými opravami. Objednajte si opravu v zákazníckom servise alebo u autorizovaného odborníka. Rovnako to platí pre diely príslušenstva.

7.2.8 Prevádzkové doby

Kosačky sa smú používať len počas pracovných dní v čase od 7.00 do 19.00 hod. Prosím dbajte na zákonné predpisy, ktoré sa môžu lokálne odlišovať.

7.2.9 Príprava po dlhšej odstávke

Po dlhšej dobe odstávky, napríklad počas zimných mesiacov, môže byť potrebné, aby sa vypustil benzín von z karburátora, pretože by sa prístroj v opačnom prípade štartoval len veľmi ťažko resp. by sa nedal vôbec naštartovať.

1. Zatvoriť benzínový ventil.
2. Otvoriť vypúšťaciu skrutku na spodnej strane karburátora (obr. 13/pol. A).
3. Kompletne vypustiť benzín von z karburátora.
4. Zatvoriť vypúšťaciu skrutku na spodnej strane karburátora (obr. 13/pol. A).
5. Otvoriť benzínový ventil.
6. Skontrolovať tesnosť vypúšťacej skrutky.

Prístroj je teraz možné znovu regulérne uviesť do prevádzky.

7.3 Príprava pre uskladnenie kosačky

Bezpečnostné upozornenie: Neodstraňujte benzín v uzatvorených miestnostiach, v blízkosti ohňa ani počas fajčenia. Benzínové výpary by mohli spôsobiť explózie alebo požiar.

1. Vyprázdniť benzínovú nádrž vhodnou benzínovou odsávacou pumpou.
2. Naštartujte motor a nechajte motor bežať tak dlho, aby sa úplne spotreboval zvyškový benzín.

- Po každej sezóne urobte výmenu oleja. Za týmto účelom odstráňte starý motorový olej zo zahriateho motora a doplňte nový olej.
- Odoberte zapalovaciu sviečku z hlavy valca. Naplňte olejovou kanvou cca 20 ml oleja do valca. Pomaly potiahnite štartovaciu rukoväť, tak aby mohol roznesený olej chrániť vnútro valca. Zapalovaciu sviečku znovu naskrutkujte.
- Vyčistite chladiace rebrá valca a teleso prístroja.
- Vyčistite celý prístroj, aby ste tak ochránili lakovaný povrch.
- Prístroj skladujte v dobre vetranej miestnosti alebo mieste.

7.4 Príprava kosačky pre transport

- Vyprázdňte benzínovú nádrž (pozri bod 7.3/1).
- Nechajte motor bežať tak dlho, aby sa úplne spotreboval zvyškový benzín.
- Vyprázdňte motorový olej z teplého motora.
- Odoberte koncovku zapalovacej sviečky.
- Vyčistite chladiace rebrá valca a teleso prístroja.
- Zveste štartovacie lanko z háku (obr. 1/11). Uvoľnite krídlové matice a sklopte horné posuvné rameno smerom dole.
- Namotajte niekoľko vrstiev kartónu medzi horné a spodné posuvné rameno a motor, aby ste tak zabránili odieraniu.

7.5 Objednávanie náhradných dielov

Pri objednávaní náhradných dielov je potrebné uviesť nasledovné údaje:

- Typ prístroja
- Výrobné číslo prístroja
- Identifikačné číslo prístroja
- Číslo potrebného náhradného dielu

Aktuálne ceny a informácie nájdete na www.isc-gmbh.info

8. Likvidácia a recyklácia

Prístroj sa nachádza v obale za účelom zabránenia poškodeniu pri transporte. Tento obal je vyrobený zo suroviny a tým pádom je ho možné znovu použiť alebo sa môže dať do zberu na recykláciu surovín. Prístroj a jeho príslušenstvo sa skladajú z rôznych materiálov, ako sú napr. kovy a plasty. Poškodené súčiastky odovzdajte na vhodnú likvidáciu špeciálneho odpadu. Informujte sa v odbornej predajni alebo na miestnych úradoch!

SK**9. Poruchy a odstraňovanie závad**

Bezpečnostné upozornenie: Najskôr vypnite motor a vytiahnite zapaľovací kábel, pred vykonávaním inšpekcie alebo nastavovania.

Bezpečnostné upozornenie: Ak po nastavovaní alebo oprave motor bežal niekoľko minút, myslite na to, že je výfuk ako aj iné diely horúci. Preto sa ich nedotýkajte, aby ste zabránili popáleniu.

Porucha	Možná príčina	Odstránenie poruchy
Nekľudný chod, silné vibrovanie prístroja	<ul style="list-style-type: none"> - voľné skrutky - uvoľnené uloženie noža - nôž nevyvážený 	<ul style="list-style-type: none"> - skontrolovať skrutky - skontrolovať upevnenie noža - nahradiť nôž
Motor nebeží	<ul style="list-style-type: none"> - nie je stlačená brzdná páčka - plynová páčka v nesprávnej polohe - zapaľovacia sviečka defektná - palivová nádrž prázdna - zatvorený benzínový ventil - Odstátý benzín v karburátore 	<ul style="list-style-type: none"> - stlačiť brzdnú páčku - skontrolovať nastavenie - obnoviť zapaľovaciu sviečku - doplniť palivo - otvoriť benzínový ventil - Vypustiť benzín z karburátora (pozri tiež údržbu)
Motor beží nekľudne	<ul style="list-style-type: none"> - vzduchový filter znečistený - zapaľovacia sviečka znečistená 	<ul style="list-style-type: none"> - vyčistiť vzduchový filter - vyčistiť zapaľovaciu sviečku
Strih trávy je nepravidelný	<ul style="list-style-type: none"> - nôž je neostrý - príliš nízka výška rezu - príliš nízke otáčky motora 	<ul style="list-style-type: none"> - nôž naostríť - nastaviť správnu výšku - páčku nastaviť na max.
Nedostatočné vyhadzovanie trávy	<ul style="list-style-type: none"> - príliš nízke otáčky motora - príliš malá výška rezu - opotrebovaný nôž - upchaté zachytávacie vrece 	<ul style="list-style-type: none"> - plynovú páčku nastaviť na max. - správne nastaviť - nôž vymeniť - zachytávacie vrece vyprázdniť

ISC GmbH · Eschenstraße 6 · D-94405 Landau/Isar



Konformitätserklärung

- | | |
|--|--|
| <ul style="list-style-type: none"> Ⓒ erklärt folgende Konformität gemäß EU-Richtlinie und Normen für Artikel Ⓜ explains the following conformity according to EU directives and norms for the following product Ⓒ déclare la conformité suivante selon la directive CE et les normes concernant l'article Ⓛ dichiara la seguente conformità secondo la direttiva UE e le norme per l'articolo Ⓜ verklaart de volgende overeenstemming conform EU richtlijn en normen voor het product Ⓒ declara la siguiente conformidad a tenor de la directiva y normas de la UE para el artículo Ⓒ declara a seguinte conformidade, de acordo com a directiva CE e normas para o artigo Ⓜ attestester følgende overensstemmelse i medfør af EU-direktiv samt standarder for artikel Ⓒ förklarar följande överensstämmelse enl. EU-direktiv och standarder för artikeln Ⓜ vakuuttaa, että tuote täyttää EU-direktiivin ja standardien vaatimukset Ⓜ töendab toote vastavust EL direktiivile ja standarditele Ⓒ vydává následující prohlášení o shodě podle směrnice EU a norem pro výrobek Ⓜ potvrjuje sledečo skladnost s smernico EU in standardi za izdelak Ⓜ vydáva nasledujúce prehlásenie o zhode podľa smernice EÚ a noriem pre výrobok Ⓒ a cikkekhez az EU-irányvonal és Normák szerint a következő konformitást jelenti ki | <ul style="list-style-type: none"> Ⓒ deklaruje zgodność wymienionego poniżej artykułu z następującymi normami na podstawie dyrektywy WE. Ⓜ декларира съответното съответствие съгласно Директива на ЕС и норми за артикул Ⓛ paskaidro šādu atbilstību ES direktīvai un standartiem Ⓒ apibūdina šī atitiktīgā EU reikalavimams ir prekės normoms Ⓜ declară următoarea conformitate conform directivei UE și normelor pentru articolul Ⓜ δηλώνει την ακόλουθη συμμόρφωση σύμφωνα με την Οδηγία ΕΚ και τα πρότυπα για το προϊόν Ⓜ potvrđuje sljedeću usklađenost prema smjernicama EU i normama za artikl Ⓜ potvrđuje sljedeću usklađenost prema smjernicama EU i normama za artikl Ⓜ potvrđuje sledeću usklađenost prema smernicama EZ i normama za artikal Ⓜ следующим удостоверяется, что следующие продукты соответствуют директивам и нормам ЕС Ⓜ проголошує про зазначену нижче відповідність виробу директивам та стандартам ЄС на виріб Ⓜ ja izjavува следната сообрзност согласно EY-директивата и нормите за артикли Ⓒ Ürünü ile ilgili AB direktifleri ve normları gereğince aşağıda açıklanan uygunluğu belirtir Ⓜ erklærer følgende samsvar i henhold til EU-direktivet og standarder for artikkel Ⓒ Lýsir uppfyllingu EU-reglna og annarra staðla vöru |
|--|--|

Benzinmotor-Rasenmäher RPM 40 P (Royal)

- | | |
|---|---|
| <input type="checkbox"/> 87/404/EC_2009/105/EC | <input checked="" type="checkbox"/> 2006/42/EC |
| <input type="checkbox"/> 2005/32/EC_2009/125/EC | <input type="checkbox"/> Annex IV
Notified Body:
Notified Body No.:
Reg. No.: |
| <input type="checkbox"/> 2006/95/EC | |
| <input type="checkbox"/> 2006/28/EC | |
| <input checked="" type="checkbox"/> 2004/108/EC | <input checked="" type="checkbox"/> 2000/14/EC_2005/88/EC |
| <input type="checkbox"/> 2004/22/EC | <input type="checkbox"/> Annex V |
| <input type="checkbox"/> 1999/5/EC | <input checked="" type="checkbox"/> Annex VI
Noise: measured L _{WA} = 93 dB (A); guaranteed L _{WA} = 96 dB (A)
P = 1.6 kW; L/Ø = cm
Notified Body: Societe Nationale de Certification et d'Homologation (NB. 0499) |
| <input type="checkbox"/> 97/23/EC | |
| <input type="checkbox"/> 90/396/EC_2009/142/EC | |
| <input type="checkbox"/> 89/686/EC_96/58/EC | <input checked="" type="checkbox"/> 2004/26/EC
Emission No.: e1*97/68SN3-IIA*2004/26*0386*00 |
| <input type="checkbox"/> 2011/65/EC | |

Standard references: EN 836; EN ISO 14982

Landau/Isar, den 06.03.2012

Weichselgartner/General Manager

Sun/Product-Management

First CE: 12
Art.-No.: 34.010.18 I.-No.: 01018
Subject to change without notice

Archive-File/Record: NAPR005531
Documents registrar: Jehl Markus
Wiesenweg 22, D-94405 Landau/Isar

Ⓧ

Der Nachdruck oder sonstige Vervielfältigung von Dokumentation und Begleitpapieren der Produkte, auch auszugsweise ist nur mit ausdrücklicher Zustimmung der ISC GmbH zulässig.

Ⓦ

Ponatis ali druge vrste razmnoževanje dokumentacije in spremljajočih dokumentov proizvodov proizvajalca, tudi v izvlečkih, je dovoljeno samo z izrecnim soglasjem firme ISC GmbH.

Ⓜ

Az termékek dokumentációjának és kísérlő okmányainak az utánnymása és sokszorosítása, kivonatosan is csak az ISC GmbH kifejezett beleegyezésével engedélyezett.

Ⓜ Ⓜ

Naknadno tiskanje ili slična umnožavanja dokumentacije i pratećih papira ovih proizvoda, čak i djelomično kopiranje, moguće je samo uz izričito dopuštenje tvrtke ISC GmbH.

Ⓒ

Dotisk nebo jiné rozmnožování dokumentace a průvodních dokumentů výrobků, také pouze výňatků, je přípustné výhradně se souhlasem firmy ISC GmbH.

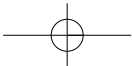
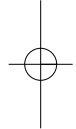
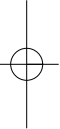
Ⓚ

Kopírovanie alebo iné rozmnožovanie dokumentácie a sprievodných podkladov produktov, a to aj čiastočné, je prípustné len s výslovným povolením spoločnosti ISC GmbH.

- Ⓒ Technische Änderungen vorbehalten
- Ⓒ Tehnične spremembe pridržane.
- Ⓒ Technikai változások jogát fenntartva
- Ⓒ Zadržavamo pravo na tehnične izmjene.
- Ⓒ Technické změny vyhrazeny
- Ⓒ Technické změny vyhradené

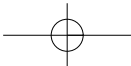
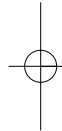
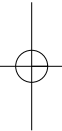


Lined area consisting of 22 horizontal lines, intended for writing or drawing.





A series of horizontal lines for writing, consisting of 20 evenly spaced lines across the page.



(SLO) GARANCIJSKI LIST

Spoštovana stranka!

Naši proizvodi podležejo stroki kontroli kakovosti. Če pa ta naprava kljub temu ne bi kdaj delovala brezhibno, bomo to zelo obžalovali in Vas prosili, da se obrnete na našo servisno službo na naslov, ki je naveden na tem garancijskem listu ali pa na na najbližjega pristojnega trgovca z našimi proizvodi. Za uveljavljanje garancijskih zahtevkov velja sledeče:

1. Le-ti garancijski pogoji urejajo dodatne garancijske storitve. Vaši zakonski garancijski zahtevki ostanejo s to garancijo nespremenjeni. Naše garancijske storitve so za Vas brezplačne.
2. Garancijske storitve obsegajo izključno samo pomanjkljivosti zaradi napak v materialih in izdelavi in so omejene na odpravo takšnih pomanjkljivosti oziroma na zamenjavo naprave. Prosimo, da upoštevate, da naše naprave niso konstruirane za uporabo v obrtništvu ali industriji. Garancijska pogodba zato ne pride v poštev, če se naprava uporablja v obrtništvu ali v industrijskih obratih ali v podobnih dejavnostih. Poleg tega ne obsega naša garancija nadomestil za transportne poškodbe, škodo zaradi neupoštevanja navodil za montažo ali zaradi nestrokovne inštalacije, neupoštevanja navodil za uporabo (kot n. pr. priklop na napačno omrežno napetost ali vrsto toka), pretirana ali nepravilna uporaba (wkot n.pr. preobremenitev naprave ali uporaba nedovoljenih orodij ali pribora), neupoštevanje predpisov za vzdrževanje in varnostnih predpisov, vstop tujih predmetov v napravo (kot n.pr. pesek, kamenje ali prah), uporaba sile ali tuji vplivi (kot n.pr. poškodbe zaradi padca naprave) ter običajna obraba naprave zaradi uporabe. To velja še posebej za akumulatorje, za katere vendarle dajemo garancijski rok 12 mesecev.

Veljavnost garancijskih zahtevkov ugasne, če so bili na npravi že izvajani posegi.
3. Garancijska doba znaša 2 leti in začne teči z dnevom nakupa naprave. Garancijske zahtevke morate uveljavljati pred potekom garancijske dobe v sveh tednih potem ko ste ugotovili napako. Uveljavljanje garancijskih zahtevkov po poteku garancijske dobe je izključeno. Popravilo ali zamenjava naprave ne privede do podaljšanja garancijske dobe, niti se ne postavi nova garancijska doba zaradi takšnih storitev ali zaradi eventualno vgrajenih nadomestnih delov. To velja tudi za servisne storitve na licu mesta.
4. Za uveljavljanje Vašega garancijskega zahtevka Vas prosimo, da pošljete pokvarjeno napravo na naše poštne stroške na spodaj navedeni naslov ali pa se obrnite na najbližjega pristojnega trgovca z našimi proizvodi. Priložite original računa ob nakupu ali drugo potrdilo kot dokazilo o nakupu z datumom nakupa. Zato prosimo, da dobro shranite račun kot dokazilo o nakupu! Prosimo, da nam po možnosti natančno opišete vzroke reklamacije. Če napaka izpolnjuje naše garancijske pogoje, boste nemudoma dobili nazaj popravljeno ali novo napravo.

(H) GARANCIAOKMÁNY

Tisztelt Vevő,

termékeink szigorú minőségi ellenőrzés alá vannak vetve. Ha ez a készülék mégis egyszer nem működne kifogástalanul, akkor azt nagyon sajnáljuk és kérjük Önt forduljon ebben a garanciaakártyában megadott cím alatt található szervizszolgáltatásunkhoz, vagy a legközelebbi illetékes barkács üzlethez. A garanciaigény érvényesítésével kapcsolatban a következő érvényes:

1. Ezek a garanciafeltételek szabályozzák a kiegészítő garanciateljesítményeket. A jogi szavatossági igények, ez a garancia által nincsennek érintve. A garanciateljesítményünk az Ön számára ingyenes.
2. A garanciateljesítmény csak kizárólagosan olyan hibákra terjed ki, amelyek anyag- vagy gyártási hibákra visszavezethetőek és ezeknek a hibáknak a kiküszöbölésére ill. a készülék kicserélésére van korlátozva. Kérjük vegye figyelembe, hogy a készülékeink a meghatározásuk szerint nem kisipari, kézműipari vagy ipari üzemek területén történő bevetésre lettek tervezve. Ezért a garanciaszerződés nem jön létre, ha a készülék kisipari, kézműipari vagy ipari üzemek területén valamint egyenértékű tevékenységek területén van használva. Továbbá a következő kárpótlási teljesítmények mint a szállítási károkért, károkért amelyek az összeszerelési utasítás figyelmen kívül hagyása vagy amelyek a nem szakszerű felszerelés, a használati utasítás figyelmen kívül hagyása (mint például egy rossz hálózati feszültségre vagy áramfajtára való rákapcsolás), visszaélészerű vagy nem szakszerű használatok (mint például a készülék túlterhelése vagy nem engedélyezett betétszerszámok vagy tartozékok), a karbantartási és biztonsági határozatok figyelmen kívül hatása, idegen testek behatolása a készülékbe (mint például homok, kövek vagy por) erőszakbehatolás vagy idegen behatások (mint például leejtés általi károk) úgymint a használat általi, szokásos kopások által keletkező károk ki vannak zárva. Ez különösen azokra az akkukra érvényes, amelyekre még egy 12 hónapos garanciaidőt nyújtunk.

A készüléken történő előzetes belenyúlás esetén elveszítődik a garanciajogosultság.

3. A garanciaidő érvényessége 2 év és a készülék vásárlási időpontjával kezdődik. A garanciaigények a garanciaidő lejárása előtt, két héten belül érvényesíteni kell, miután felismerte a hibát. A garanciajog érvényesítése a garancia idő lejárása után ki van zárva. A készülék kicserélése vagy megjavítása nem vezet a garancia időtartamának a meghosszabításához se nem vezet ez a teljesítmény a készülék vagy az esetleg beépített pótalkatrészek egy új garanciaidőtartamhoz. Ez egy helyszíni szervíz esetében is érvényes.
4. A garanciajog érvényesítéséhez kérjük küldje a defekt készüléket bérmenetesen a lent megadott címre, vagy kérjük forduljon a legközelebbi illetékes barkács üzlethez. Mellékelje a vásárlási nyugtát eredetiben vagy egyéb módon levő bizonylatot a vásárlás keltéről. Kérjük őrizze ezért jól meg a pénztári cédulát mind bizonyítéko! Kérjük írja le lehetőleg pontosan a reklamáció okát. Ha a defekt a garanciateljesítményünk keretén belül van, akkor kap azonnal egy megjavított vagy egy új készüléket vissza.

 **JAMSTVENI LIST****Poštovani kupče,**

naši proizvodi podliježu strogoj kontroli kvalitete. Ako ovaj uređaj ipak ne radi besprijekorno, jako nam je žao i molimo vas da se obratite našoj servisnoj službi na adresu navedenu na ovom jamstvenom listu, ili najbližoj trgovini građevinskim materijalom. Za potraživanje jamstva vrijedi slijedeće:

1. Ovi jamstveni uvjeti reguliraju dodatne jamstvene usluge. Ovo jamstvo ne zadire u Vaše zakonsko pravo zahtjeva za ostvarenje jamstvenih usluga. Realizacija jamstvenih usluga je besplatna.
2. Jamstvena usluga obuhvaća isključivo nedostatke nastale zbog greške na materijalu ili tijekom proizvodnje i ograničen je na uklanjanje tih nedostataka odnosno zamjenu uređaja. Molimo da obratite pažnju na to da naši uređaji nisu konstruirani za korištenje u komercijalne svrhe niti u obrtu i industriji. Prema tome, ugovor o jamstvu ne može se ostvariti ako se uređaj koristi u obrtničkim ili industrijskim pogonima kao i u sličnim djelatnostima. Nadalje su iz jamstva isključene usluge zamjene proizvoda u slučaju transportnih oštećenja, šteta zbog nepridržavanja uputa za montažu ili zbog nestručne instalacije, nepridržavanja uputa za uporabu (kao npr. zbog priključka na pogrešni mrežni napon ili vrstu struje), zbog zlorabe ili nestručnih primjena (kao npr. preopterećenje uređaja ili korištenje nedopuštenih alata ili pribora), u slučaju nepridržavanja uputa za održavanje i sigurnosnih odredbi, zbog prodiranja stranih tijela u uređaj (npr. pijeska, kamenja ili prašine), nasilne primjene ili vanjskih utjecaja (kao npr. oštećenja zbog pada) kao i zbog uobičajenog trošenja tijekom korištenja. To naročito vrijedi za baterije za koje ipak dajemo jamstvo od 12 mjeseci.

Zahtjev za jamstvo prestaje biti valjan ako su na uređaju već izvršeni neki zahvati.

3. Jamstveni rok iznosi 2 godine a započinje s datumom kupnje uređaja. Jamstveni zahtjevi ostvaruju se prije isteka jamstvenog roka unutar dvije godine nakon što ste uočili kvar. Ostvarenje jamstvenog zahtjeva nakon isteka jamstvenog roka je isključeno. Popravkom ili zamjenom uređaja ne produljuje se jamstveni rok niti se tom uslugom ostvaruju novi jamstveni rok za uređaj ili ostale ugrađene rezervne dijelove. To također vrijedi i kod korištenja servisa na licu mjesta.
4. Za potraživanje jamstva neispravan uređaj pošaljite, oslobođeno poštarine, na dolje navedenu adresu ili se obratite najbližoj trgovini građevinskim materijalom. Priložite originalni račun za kupnju uređaja ili neki drugi dokaz o kupnji s datumom. Molimo Vas da zbog tog razloga dobro sačuvate račun kao dokaz! Što točnije opišite razlog reklamacije. Ako naša jamstvena usluga obuhvaća kvar nastao na Vašem uređaju, odmah ćemo Vam vratiti popravljeni ili novi uređaj.

ZÁRUČNÍ LIST

Vážená zákaznice, vážený zákazník,

naše výrobky podléhají přísné kontrole kvality. Pokud i přesto tento přístroj bezvadně nefunguje, je nám to velice líto a prosíme Vás, abyste se obrátili na naši servisní službu na adrese uvedené na tomto záručním listu nebo na nejbližší pobočku hobbymarketu. Pro uplatňování požadavků poskytnutí záruky platí následující:

1. Tyto záruční podmínky upravují dodatečný záruční servis. Vašich zákonných nároků na záruku se tato záruka netýká. Náš záruční servis je pro Vás bezplatný.
2. Záruční servis se vztahuje výhradně na nedostatky, které lze odvodit z vad materiálu nebo výrobních vad a je také omezen pouze na odstranění těchto nedostatků, resp. výměnu přístroje. Dbejte prosím na to, že naše přístroje nebyly podle svého účelu určeny konstruovány pro živnostenské, řemeslnické nebo průmyslové použití. Záruční smlouva tak není realizována, pokud byl přístroj používán v živnostenských, řemeslných nebo průmyslových podnicích a při srovnatelných činnostech. Z naší záruky je dále vyloučeno poskytnutí náhrady za dopravní škody, škody způsobené nedodržením montážního návodu nebo z důvodů neodborné instalace, nedodržení návodu k použití (jako např. připojení na chybné síťové napětí nebo druh proudu), nedovoleného nebo neodborného používání (jako např. přetížení přístroje nebo použití neschválených vložných nástrojů nebo příslušenství), nedodržení pokynů pro údržbu a bezpečnostních pokynů, vniknutí cizích těles do přístroje (jako např. písek, kameny nebo prach), použití násilí nebo poškození v důsledku cizích vlivů (jako např. škody způsobené pádem), jakož také běžného opotřebení způsobeného používáním. To platí obzvláště pro akumulátory, na které přesto poskytujeme záruční lhůtu 12 měsíců.

Nárok na záruku zaniká, pokud bylo do přístroje již zasahováno.

3. Záruční doba činí 2 roky a začíná datem koupě přístroje. Nároky na záruku před vypršením záruční doby je třeba uplatňovat během dvou týdnů od zjištění defektu. Uplatňování nároků na záruku po vypršení záruční doby je vyloučeno. Oprava nebo výměna přístroje nevede k prodloužení záruční doby, ani k zahájení nové záruční doby za provedený výkon pro přístroj nebo pro případné zamontované náhradní díly. Toto platí také v případě servisu v místě Vašeho bydliště.
4. Pro uplatnění požadavků poskytnutí záruky nám prosím zašlete defektní přístroj osvobozený od poštovního na níže uvedenou adresu nebo se obraťte na nejbližší pobočku hobbymarketu. Přiložte originál prodejního dokladu nebo jiného datovaného potvrzení o koupi. Pokladní lístek si proto dobře uložte jako důkaz! Popište nám prosím pokud možno přesně důvod reklamace. Je-li defekt přístroje v našem záručním servisu obsažen, obdržíte obratem opravený nebo nový přístroj.

ZÁRUČNÝ LIST

Vážená zákazníčka, vážený zákazník,

naše výrobky podliehajú prísnej kontrole kvality. V prípade, že tento prístroj napriek tomu nebude bezchybne fungovať, je nám to veľmi ľúto a prosíme Vás, aby ste sa obrátili na našu servisnú službu na adrese uvedenej na tomto záručnom liste alebo na najbližší príslušný hobbymarket. Pri uplatňovaní nárokov na záručné plnenie platia nasledujúce podmienky:

1. Tieto záručné podmienky upravujú dodatočné záručné plnenie. Vaše zákonné nároky na záruku nie sú touto zárukou dotknuté. Naše záručné plnenie je pre Vás zadarmo.
2. Záručné plnenie sa vzťahuje výlučne len na nedostatky, ktoré sú spôsobené chybami materiálu alebo výrobnými chybami, a je obmedzené na odstránenie týchto nedostatkov resp. výmenu prístroja. Prosím, dbajte na to, že naše prístroje neboli svojim určením konštruované na profesionálne, remeselnícke ani priemyselné použitie. Táto záručná zmluva sa preto neuzatvára, ak sa prístroj bude používať v profesionálnych, remeselníckych alebo priemyselných prevádzkach ako aj na činnosti rovnocenné s takýmto použitím. Z našej záruky sú okrem toho vylúčené náhradné plnenie za škody pri transporte, škody spôsobené nedodržaním návodu na montáž alebo na základe neodbornej inštalácie, nedodržaním návodu na použitie (ako napr. pripojením na nesprávne sieťové napätie alebo druh prúdu), zneužívaním alebo nesprávnym používaním (ako napr. preťaženie prístroja alebo použitie neprípustných pracovných nástrojov alebo príslušenstva), nedodržaním pokynov pre údržbu a bezpečnostných pokynov, vniknutím cudzích telies do prístroja (ako napr. piesok, kamene alebo prach), použitím násilia alebo cudzieho pôsobenia (napr. škody spôsobené pádom), a taktiež je vylúčené bežné opotrebenie primerané použitiu. To sa týka predovšetkým akumulátorov, na ktoré napriek tomu garantujeme záručnú dobu 12 mesiacov.

Nárok na záruku zaniká, ak už boli na prístroji svojvoľne uskutočnené zásahy.

3. Doba záruky je 2 roky a začína sa dátumom nákupu prístroja. Nároky na záruku sa musia uplatniť pred koncom uplynutia záručnej doby do dvoch týždňov od zistenia nedostatku. Uplatnenie nárokov na záruku po uplynutí záručnej doby je vylúčené. Oprava alebo výmena prístroja nevedie k predĺženiu záručnej doby ani nedochádza na základe tohto plnenia ku vzniku novej záručnej doby pre prístroj ani pre akékoľvek inštalované náhradné diely. To platí taktiež pri nasadení miestneho servisu.
4. Pre uplatnenie nároku na záruku nám prosím zašlite defektný prístroj oslobodený od poštovného na dle uvedenú adresu alebo sa obráťte na najbližší príslušný hobbymarket. Priložte predajný doklad v origináli alebo iný doklad o zakúpení s dátumom. Prosím, starostlivo si preto uschovajte pokladničný blok ako doklad o zakúpení! Prosím, popíšte nám čo najpresnejšie dôvod reklamácie. Ak spadá defekt prístroja pod naše záručné plnenie, dostanete obratom naspäť opravený alebo nový prístroj.

D GARANTIEURKUNDE

Sehr geehrte Kundin, sehr geehrter Kunde,

unsere Produkte unterliegen einer strengen Qualitätskontrolle. Sollte dieses Gerät dennoch einmal nicht einwandfrei funktionieren, bedauern wir dies sehr und bitten Sie, sich an unseren Servicedienst unter der auf dieser Garantiekarte angegebenen Adresse, oder an den nächstgelegenen zuständigen Baumarkt zu wenden. Für die Geltendmachung von Garantieansprüchen gilt Folgendes:

1. Diese Garantiebedingungen regeln zusätzliche Garantieleistungen. Ihre gesetzlichen Gewährleistungsansprüche werden von dieser Garantie nicht berührt. Unsere Garantieleistung ist für Sie kostenlos.
2. Die Garantieleistung erstreckt sich ausschließlich auf Mängel, die auf Material- oder Herstellungsfehler zurückzuführen sind und ist auf die Behebung dieser Mängel bzw. den Austausch des Gerätes beschränkt. Bitte beachten Sie, dass unsere Geräte bestimmungsgemäß nicht für den gewerblichen, handwerklichen oder industriellen Einsatz konstruiert wurden. Ein Garantievertrag kommt daher nicht zustande, wenn das Gerät in Gewerbe-, Handwerks- oder Industriebetrieben sowie bei gleichzusetzenden Tätigkeiten eingesetzt wird.

Von unserer Garantie sind ferner Ersatzleistungen für Transportschäden, Schäden durch Nichtbeachtung der Montageanleitung oder aufgrund nicht fachgerechter Installation, Nichtbeachtung der Gebrauchsanleitung (wie durch z.B. Anschluss an eine falsche Netzspannung oder Stromart), missbräuchliche oder unsachgemäße Anwendungen (wie z.B. Überlastung des Gerätes oder Verwendung von nicht zugelassenen Einsatzwerkzeugen oder Zubehör), Nichtbeachtung der Wartungs- und Sicherheitsbestimmungen, Eindringen von Fremdkörpern in das Gerät (wie z.B. Sand, Steine oder Staub), Gewaltanwendung oder Fremdeinwirkungen (wie z. B. Schäden durch Herunterfallen) sowie durch verwendungsgemäßen, üblichen Verschleiß ausgeschlossen. Dies gilt insbesondere für Akkus, auf die wir dennoch eine Garantiezeit von 12 Monaten gewähren.

Der Garantieanspruch erlischt, wenn an dem Gerät bereits Eingriffe vorgenommen wurden.

3. Die Garantiezeit beträgt 2 Jahre und beginnt mit dem Kaufdatum des Gerätes. Garantieansprüche sind vor Ablauf der Garantiezeit innerhalb von zwei Wochen, nachdem Sie den Defekt erkannt haben, geltend zu machen. Die Geltendmachung von Garantieansprüchen nach Ablauf der Garantiezeit ist ausgeschlossen. Die Reparatur oder der Austausch des Gerätes führt weder zu einer Verlängerung der Garantiezeit noch wird eine neue Garantiezeit durch diese Leistung für das Gerät oder für etwaige eingebaute Ersatzteile in Gang gesetzt. Dies gilt auch bei Einsatz eines Vor-Ort-Services.
4. Für die Geltendmachung Ihres Garantieanspruches übersenden Sie bitte das defekte Gerät portofrei an die unten angegebene Adresse, oder wenden Sie sich bitte an den nächstgelegenen zuständigen Baumarkt. Fügen Sie den Verkaufsbeleg im Original oder einen sonstigen datierten Kaufnachweis bei. Bitte bewahren Sie deshalb den Kassenbon als Nachweis gut auf! Beschreiben Sie uns bitte den Reklamationsgrund möglichst genau. Ist der Defekt des Gerätes von unserer Garantieleistung erfasst, erhalten Sie umgehend ein repariertes oder neues Gerät zurück.

iSC GmbH • Eschenstraße 6 • 94405 Landau/Isar (Deutschland)

E-Mail: info@isc-gmbh.info • Internet: www.isc-gmbh.info

1 www.isc-gmbh.info

2 Name:

Retouren-Nr. iSC:

Strabe / Nr.:

Telefon:

PLZ

Ort

Mobil:

3 Welcher Fehler ist aufgetreten (genaue Angabe):

Art.-Nr.:

I.-Nr.:

Sehr geehrte Kundin, sehr geehrter Kunde,
bitte beschreiben Sie uns die von Ihnen festgestellte Fehlfunktion Ihres Gerätes als Grund Ihrer Beanstandung möglichst genau. Dadurch können wir für Sie Ihre Reklamation schneller bearbeiten und Ihnen schneller helfen. Eine zu ungenaue Beschreibung mit Begriffen wie „Gerät funktioniert nicht“ oder „Gerät defekt“ verzögert hingegen die Bearbeitung erheblich.

4 Garantie: JA NEIN Kaufbeleg-Nr. / Datum:

- 1** Bei iSC-Webadresse anmelden - es wird Ihnen eine Retourennummer zugeteilt | **2** Ihre Anschrift eintragen | **3** Fehlerbeschreibung und Art.-Nr. und I.-Nr. angeben |
- 4** Garantieteil JA/NEIN ankreuzen sowie Kaufbeleg-Nr. und Datum angeben und eine Kopie des Kaufbeleges belegen