

- Ⓧ Originalbetriebsanleitung
Elektronik-Stichsäge
- Ⓧ Originalna navodila za uporabo
elektronske vbodne žage
- Ⓧ Eredeti használati utasítás
Elektronika-szűrőfűrész
- Ⓧ Originalne upute za uporabu
Elektronička ubodna pila
- Ⓧ Originalna uputstva za upotrebu
Elektronska ubodna testera
- Ⓧ Originální návod k obsluze
Elektronická přímočará píla
- Ⓧ Originálny návod na obsluhu
Elektrická priamočiara píla

Einhell®

4

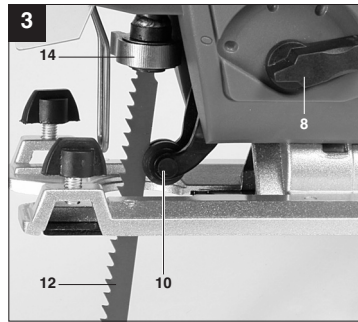
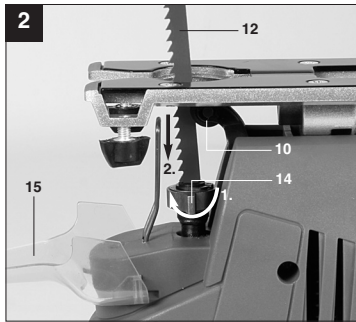
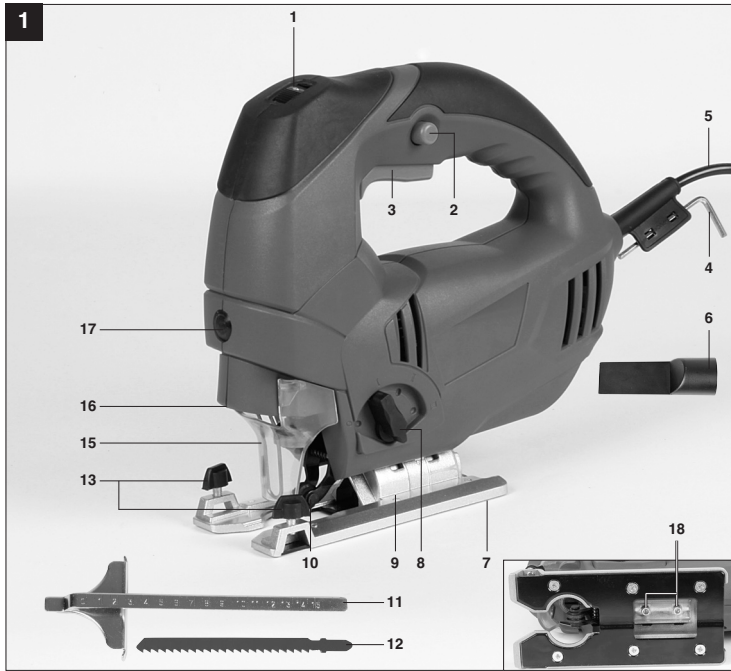


Art.-Nr.: 43.211.25

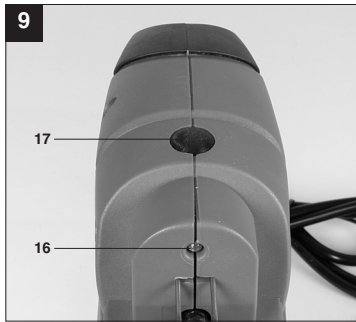
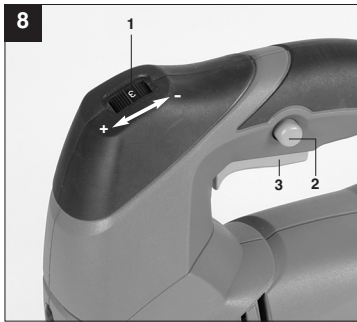
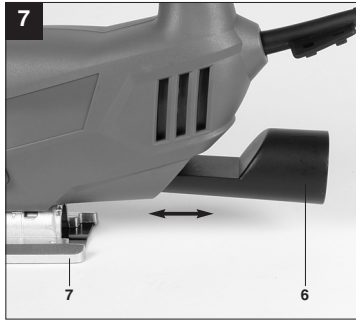
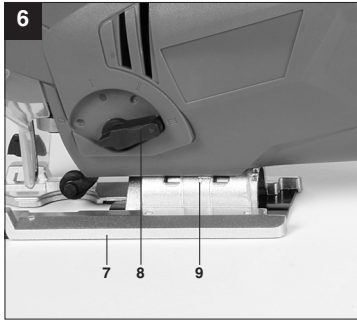
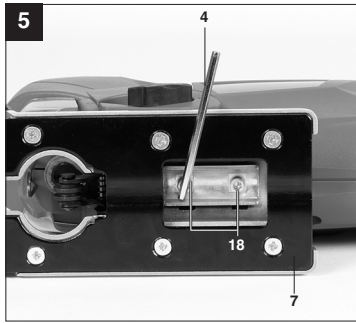
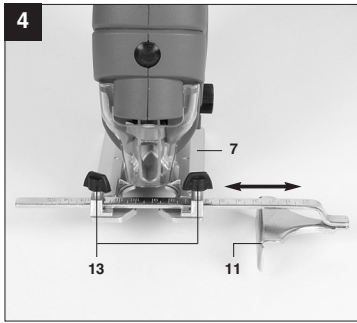
I.-Nr.: 11021

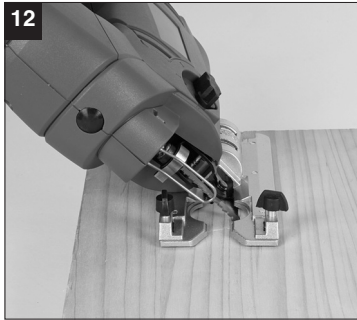
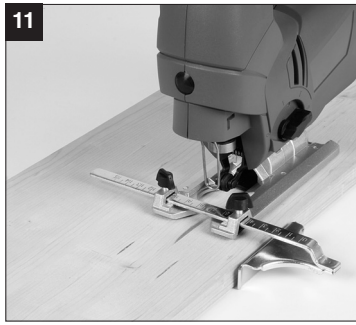
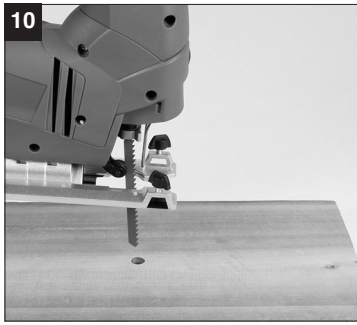
BT-JS **800/1**





2





D



“WARNUNG - Zur Verringerung des Verletzungsrisikos Bedienungsanleitung lesen”



Tragen Sie einen Gehörschutz.

Die Einwirkung von Lärm kann Hörverlust bewirken.



Tragen Sie eine Staubschutzmaske.

Beim Bearbeiten von Holz und anderer Materialien kann gesundheitsschädlicher Staub entstehen. Asbesthaltiges Material darf nicht bearbeitet werden!



Tragen Sie eine Schutzbrille.

Während der Arbeit entstehende Funken oder aus dem Gerät heraustretende Splitter, Späne und Stäube können Sichtverlust bewirken.



Achtung! Halten Sie das Sägeblatt beim Entriegeln fest, da dieses ansonsten aus dem Sägeblatthalter springen kann.

D**⚠ Achtung!**

Beim Benutzen von Geräten müssen einige Sicherheitsvorkehrungen eingehalten werden, um Verletzungen und Schäden zu verhindern. Lesen Sie diese Bedienungsanleitung / Sicherheitshinweise deshalb sorgfältig durch. Bewahren Sie diese gut auf, damit Ihnen die Informationen jederzeit zur Verfügung stehen. Falls Sie das Gerät an andere Personen übergeben sollten, händigen Sie diese Bedienungsanleitung / Sicherheitshinweise bitte mit aus. Wir übernehmen keine Haftung für Unfälle oder Schäden, die durch Nichtbeachten dieser Anleitung und den Sicherheitshinweisen entstehen.

1. Sicherheitshinweise

Die entsprechenden Sicherheitshinweise finden Sie im beiliegenden Heftchen!

⚠ WARNUNG!

Lesen Sie alle Sicherheitshinweise und Anweisungen. Versäumnisse bei der Einhaltung der Sicherheitshinweise und Anweisungen können elektrischen Schlag, Brand und/oder schwere Verletzungen verursachen zur Folge haben.

Bewahren Sie alle Sicherheitshinweise und Anweisungen für die Zukunft auf.

2. Gerätebeschreibung und Lieferumfang (Bild 1/2)**2.1 Gerätebeschreibung**

1. Rändelschraube für Drehzahlregulierung
2. Feststellknopf
3. Ein-/Ausschalter
4. Innensechskantschlüssel
5. Netzkabel
6. Adapter für Spanabsaugung
7. Verstellbarer Sägeschuh
8. Umschalter für Pendelhub
9. Gradskala für Sägeschuh
10. Führungsrolle
11. Parallelanschlag
12. Sägeblatt
13. Feststellschrauben für Parallelanschlag
14. Sägeblattaufnahme
15. Schutzabdeckung
16. LED-Licht
17. Ein-/Ausschalter LED-Licht
18. Schraube für Sägeschuh

2.2 Lieferumfang

- Öffnen Sie die Verpackung und nehmen Sie das Gerät vorsichtig aus der Verpackung.
- Entfernen Sie das Verpackungsmaterial sowie Verpackungs- / und Transportsicherungen (falls vorhanden).
- Überprüfen Sie, ob der Lieferumfang vollständig ist.
- Kontrollieren Sie das Gerät und die Zubehörteile auf Transportschäden.
- Bewahren Sie die Verpackung nach Möglichkeit bis zum Ablauf der Garantiezeit auf.

ACHTUNG

Gerät und Verpackungsmaterial sind kein Kinderspielzeug! Kinder dürfen nicht mit Kunststoffbeuteln, Folien und Kleinteilen spielen! Es besteht Verschluckungs- und Erstickungsgefahr!

- Elektronik-Stichsäge
- Innensechskantschlüssel
- Adapter für Spanabsaugung
- Parallelanschlag
- Sägeblatt
- Sicherheitshinweise
- Originalbetriebsanleitung


3. Bestimmungsgemäße Verwendung

Die Stichsäge ist zum Sägen von Holz, Eisen, Buntmetallen und Kunststoffen unter Verwendung des entsprechenden Sägeblatts bestimmt.

Die Maschine darf nur nach ihrer Bestimmung verwendet werden. Jede weitere darüber hinausgehende Verwendung ist nicht bestimmungsgemäß. Für daraus hervorgerufene Schäden oder Verletzungen aller Art haftet der Benutzer/Bediener und nicht der Hersteller.

Bitte beachten Sie, dass unsere Geräte bestimmungsgemäß nicht für den gewerblichen, handwerklichen oder industriellen Einsatz konstruiert wurden. Wir übernehmen keine Gewährleistung, wenn das Gerät in Gewerbe-, Handwerks- oder Industriebetrieben sowie bei gleichzusetzenden Tätigkeiten eingesetzt wird.

4. Technische Daten

Netzspannung:	230-240 V~ 50 Hz
Leistungsaufnahme:	800 W
Hubzahl:	0 - 3.000 min ⁻¹
Hubhöhe:	20 mm
Schnitttiefe Holz:	80 mm
Schnitttiefe Kunststoff:	25 mm
Schnitttiefe Eisen:	10 mm
Gehrungsschnitt:	bis 45° (links und rechts)
Schutzklasse:	II / 
Gewicht:	2,4 kg

Geräusch und Vibration

Die Geräusch- und Vibrationswerte wurden entsprechend EN 60745 ermittelt.

Schalldruckpegel L_{pA}	92,17 dB(A)
Unsicherheit K_{pA}	3 dB
Schalleistungspegel L_{WA}	103,17 dB(A)
Unsicherheit K_{WA}	3 dB

Tragen Sie einen Gehörschutz.

Die Einwirkung von Lärm kann Gehörverlust bewirken.

Schwingungsgesamtwerte ermittelt entsprechend EN 60745.

Sägen in Holz

Schwingungsemissionswert $a_h = 12,441 \text{ m/s}^2$

Unsicherheit $K = 1,5 \text{ m/s}^2$

Sägen in Metall

Schwingungsemissionswert $a_h = 9,041 \text{ m/s}^2$

Unsicherheit $K = 1,5 \text{ m/s}^2$

Zusätzliche Informationen für Elektrowerkzeuge

Warnung!

Der angegebene Schwingungsemissionswert ist nach einem genormten Prüfverfahren gemessen worden und kann sich, abhängig von der Art und Weise, in der das Elektrowerkzeug verwendet wird, ändern und in Ausnahmefällen über dem angegebenen Wert liegen.

Der angegebene Schwingungsemissionswert kann zum Vergleich eines Elektrowerkzeuges mit einem anderen verwendet werden.

Der angegebene Schwingungsemissionswert kann auch zu einer einleitenden Einschätzung der Beeinträchtigung verwendet werden.

Beschränken Sie die Geräuschentwicklung und Vibration auf ein Minimum!

- Verwenden Sie nur einwandfreie Geräte.
- Warten und reinigen Sie das Gerät regelmäßig.
- Passen Sie Ihre Arbeitsweise dem Gerät an.
- Überlasten Sie das Gerät nicht.
- Lassen Sie das Gerät gegebenenfalls überprüfen.
- Schalten Sie das Gerät aus, wenn es nicht benutzt wird.
- Tragen Sie Handschuhe.

Restrisiken

Auch wenn Sie dieses Elektrowerkzeug vorschriftsmäßig bedienen, bleiben immer Restrisiken bestehen. Folgende Gefahren können im Zusammenhang mit der Bauweise und Ausführung dieses Elektrowerkzeuges auftreten:

1. Lungenschäden, falls keine geeignete Staubschutzmaske getragen wird.
2. Gehörschäden, falls kein geeigneter Gehörschutz getragen wird.
3. Gesundheitsschäden, die aus Hand-Arm-Schwingungen resultieren, falls das Gerät über einen längeren Zeitraum verwendet wird oder nicht ordnungsgemäß geführt und gewartet wird.

5. Vor Inbetriebnahme

Überzeugen Sie sich vor dem Anschließen, dass die Daten auf dem Typenschild mit den Netzdaten übereinstimmen.

Ziehen Sie immer den Netzstecker, bevor Sie Einstellungen am Gerät vornehmen.

5.1 Schutzabdeckung (Bild 1/Pos. 15)

- Die Schutzabdeckung (15) schützt vor versehentlichem Berühren des Sägeblattes (12) und lässt dennoch den Blick auf den Schnittbereich zu.
- Die Schutzabdeckung (15) muss beim Ausführen von Schnitten immer montiert sein.

D**5.2 Sägeblattwechsel (Bilder 2-3/Pos. 12)****⚠ Achtung!**

- Sie können Sägeblätter ohne Benutzung weiterer Werkzeuge einsetzen oder austauschen.
- Ziehen Sie den Netzstecker, bevor Sie ein Sägeblatt einsetzen oder austauschen.
- Stellen Sie den Umschalter für Pendelhub (8) auf Position 3.
- Die Zähne des Sägeblattes sind sehr scharf.
- Die Sägeblattaufnahme (14) drücken und das Sägeblatt (12) bis zum Anschlag in die Sägeblattaufnahme (14) führen (Bild 2). Die Sägeblattzahnung muss nach vorne zeigen.
- Die Aufnahme für das Sägeblatt (14) wieder zurück gleiten lassen. Das Sägeblatt (12) muss in der Führungsrolle (10) sitzen (Bild 3).
- Überprüfen Sie ob das Sägeblatt (12) fest in der Aufnahme sitzt.
- Das Entfernen des Sägeblattes erfolgt in umgekehrter Reihenfolge.

5.3 Montage des Parallelenschlages (Bild 4/Pos. 11)

- Der Parallelenschlag (11) erlaubt es Ihnen parallele Schnitte auszuführen.
- Lockern Sie die beiden am Sägeschuh (7) gelegenen Feststellschrauben (13).
- Parallelenschlag (11) nun in die Führungen am Sägeschuh (7) einschieben. Sie können den Parallelenschlag (11) an der linken oder an der rechten Seite des Gerätes einsetzen.
- Die Führungsleiste stets nach unten ausrichten. Setzen Sie mit Hilfe der Messskala des Parallelenschlages (11) den benötigten Abstand fest und ziehen Sie die Feststellschrauben (13) wieder an.

5.4 Einstellen des Sägeschuhs für Gehrungsschnitte (Bild 5-6)

- Schrauben für Sägeschuh (18) auf der Unterseite des verstellbaren Sägeschuhs (7) mit dem Innensechskantschlüssel (4) lockern (Bild 5).
- Den Sägeschuh (7) leicht nach vorne ziehen. Der Sägeschuh kann nun bis zu 45° nach links oder rechts geneigt werden.
- Wird der Sägeschuh (7) wieder nach hinten geschoben, so funktioniert dies jeweils nur in den bei 0°, 15°, 30° und 45° befindlichen Raststellungen, welche an der Gradskala für Sägeschuh (9) markiert sind (Bild 6). Sägeschuh in entsprechende Position bringen und Schraube für Sägeschuh (18) anziehen.
- Der Sägeschuh (7) kann jedoch auch ohne weiteres auf ein anderes Winkelmaß eingestellt

werden. Sägeschuh (7) hierzu nach vorne ziehen, gewünschten Winkel einstellen und Schraube für Sägeschuh (18) wieder anziehen.

5.5 Adapter für Spanabsaugung (Bild 7/Pos. 6)

- Schließen Sie Ihre Stichsäge mit dem Adapter für Spanabsaugung (6) an einen Staubsauger an. Sie erreichen damit eine optimale Staubabsaugung vom Werkstück. Die Vorteile: Sie schonen sowohl das Gerät als auch Ihre eigene Gesundheit. Ihr Arbeitsbereich bleibt außerdem sauberer und sicherer.
- Bei der Arbeit entstehender Staub kann gefährlich sein. Bitte beachten Sie hierzu die Sicherheitshinweise.
- Setzen Sie den Adapter (6) wie in Abbildung 7 dargestellt ein, so dass er fest im Gehäuse sitzt.
- Stecken Sie den Saugschlauch ihres Staubsaugers auf die Öffnung des Adapters (6). Achten Sie auf luftdichte Verbindung der Geräte.

6. Bedienung**6.1 Ein-/ Ausschalter (Bild 8/Pos. 3)****Einschalten:**

Ein/Ausschalter drücken

Ausschalten:

Ein/Ausschalter loslassen

6.2 Feststellknopf (Bild 8/Pos. 2)

Mit dem Feststellknopf (2) kann der Ein-/ Ausschalter (3) im Betrieb arretiert werden. Zum Ausschalten Ein-/ Ausschalter (3) kurz eindrücken.

6.3 Elektronische Drehzahlvorwahl (Bild 8/Pos. 1)

Mit dem Drehzahlregler kann die gewünschte Drehzahl voreingestellt werden. Drehen Sie den Drehzahlregler in PLUS-Richtung, um die Drehzahl zu erhöhen, drehen Sie den Drehzahlregler in MINUS-Richtung um die Drehzahl zu verringern. Die geeignete Hubzahl ist vom jeweiligen Werkstoff und den Arbeitsbedingungen abhängig. Die allgemeinen Regeln für die Schnittgeschwindigkeit bei spanabhebenden Arbeiten sind auch hier gültig.

Mit feinen Sägeblättern können Sie im Allgemeinen mit höherer Hubzahl arbeiten; gröbere Sägeblätter verlangen nach niedrigeren Geschwindigkeiten.

Position 1-2 = Niedrige Hubzahl (für Stahl)

Position 3-4 = Mittlere Hubzahl (für Stahl, Weichmetall, Kunststoff)

Position 5-6 = Hohe Hubzahl (für Weichholz, Hartholz, Weichmetall, Kunststoff)

6.4 Einstellung Pendelhub (Bild 3/Pos. 8)

- Am Umschalter für Pendelhub (8) kann die Stärke der Pendelbewegung des Sägeblattes (12) beim Hub eingestellt werden.
- Sie können Schnittgeschwindigkeit, Schnittleistung und Schnittbild an das zu bearbeitende Werkstück anpassen.

Stellen Sie den Umschalter für Pendelhub (8) auf eine der folgenden Positionen:

Position 0 = Keine Pendelung

Material: Gummi, Keramik, Aluminium, Stahl

Anmerkung: Für feine und saubere Schnittkanten, dünne Materialien (z.B. Bleche) und harte Materialien.

Position 1 = Kleine Pendelung

Material: Kunststoff, Holz, Aluminium

Anmerkung: Für harte Materialien

Position 2 = Mittlere Pendelung

Material: Holz

Position 3 = Große Pendelung

Material: Holz

Anmerkung: Für weiche Materialien und Sägen in Faserrichtung

Die beste Kombination von Drehzahl- und PendelhubEinstellung ist vom zu bearbeitenden Material abhängig. Wir empfehlen die ideale Einstellung stets anhand eines Probeschnittes an einem Abfallstück zu ermitteln.

6.5 LED-Licht (Bild 9/Pos. 16)

Das LED-Licht (16) ermöglicht das zusätzliche Ausleuchten der Schnittstelle. Zum Einschalten drücken Sie den Schalter (17). Zum Ausschalten drücken Sie den Schalter (17) erneut.

6.6 Ausführen von Schnitten

- Stellen Sie sicher, dass der Ein-/Ausschalter (3) nicht eingedrückt ist. Verbinden Sie erst dann den Netzstecker mit einer geeigneten Steckdose.
- Schalten Sie die Stichsäge nur mit eingesetztem Sägeblatt ein.
- Verwenden Sie nur einwandfreie Sägeblätter. Wechseln Sie stumpfe, verbogene oder rissige Sägeblätter sofort aus.

- Platzieren Sie den Sägefuß flach auf dem zu bearbeitendem Werkstück. Schalten Sie die Stichsäge ein.
- Lassen Sie das Sägeblatt anlaufen, bis es die volle Geschwindigkeit erreicht hat. Führen Sie dann das Sägeblatt langsam an der Schnittlinie entlang. Üben Sie dabei nur leichten Druck auf das Sägeblatt aus.
- Beim Sägen von Metall sollte die Schnittlinie mit einem geeigneten Kühlmittel bestrichen werden.

6.7 Aussägen von Bereichen (Bild 10)

Bohren Sie mit einer Bohrmaschine innerhalb des auszusägenden Bereiches ein 10 mm großes Loch. Führen Sie das Sägeblatt in dieses Loch ein und beginnen Sie, den gewünschten Bereich auszusägen.

6.8 Ausführen von Parallelschnitten

- Parallelanschlag montieren und entsprechend justieren (siehe Punkt 5.3).
- Hinweise in Punkt 6.6 beachten.
- Schnitt wie in Bild 11 dargestellt ausführen.

6.9 Gehrungsschnitt

- Winkel am Sägeschuh entsprechend einstellen (siehe Punkt 5.4)
- Hinweise in Punkt 6.6 beachten.
- Schnitt wie in Bild 12 dargestellt ausführen.

7. Austausch der Netzanschlussleitung

Wenn die Netzanschlussleitung dieses Gerätes beschädigt wird, muss sie durch den Hersteller oder seinen Kundendienst oder eine ähnlich qualifizierte Person ersetzt werden, um Gefährdungen zu vermeiden.

D**8. Reinigung, Wartung und Ersatzteilbestellung**

Ziehen Sie vor allen Reinigungsarbeiten den Netzstecker.

8.1 Reinigung

- Halten Sie Schutzvorrichtungen, Luftschlitz und Motorenhäuser so staub- und schmutzfrei wie möglich. Reiben Sie das Gerät mit einem sauberen Tuch ab oder blasen Sie es mit Druckluft bei niedrigem Druck aus.
- Wir empfehlen, dass Sie das Gerät direkt nach jeder Benutzung reinigen.
- Reinigen Sie das Gerät regelmäßig mit einem feuchten Tuch und etwas Schmierseife. Verwenden Sie keine Reinigungs- oder Lösungsmittel; diese könnten die Kunststoffteile des Gerätes angreifen. Achten Sie darauf, dass kein Wasser in das Geräteinnere gelangen kann.

8.2 Kohlebürsten

Bei übermäßiger Funkenbildung lassen Sie die Kohlebürsten durch eine Elektrofachkraft überprüfen. Achtung! Die Kohlebürsten dürfen nur von einer Elektrofachkraft ausgewechselt werden.

8.3 Wartung

Im Geräteinneren befinden sich keine weiteren zu wartenden Teile.

8.4 Ersatzteilbestellung:

Bei der Ersatzteilbestellung sollten folgende Angaben gemacht werden;

- Typ des Gerätes
- Artikelnummer des Gerätes
- Ident-Nummer des Gerätes
- Ersatzteilnummer des erforderlichen Ersatzteils

Aktuelle Preise und Infos finden Sie unter www.isc-gmbh.info

9. Entsorgung und Wiederverwertung

Das Gerät befindet sich in einer Verpackung um Transportschäden zu verhindern. Diese Verpackung ist Rohstoff und ist somit wieder verwendbar oder kann dem Rohstoffkreislauf zurückgeführt werden. Das Gerät und dessen Zubehör bestehen aus verschiedenen Materialien, wie z.B. Metall und Kunststoffe. Führen Sie defekte Bauteile der Sondernüllentsorgung zu. Fragen Sie im Fachgeschäft oder in der Gemeindeverwaltung nach!

10. Lagerung

Lagern Sie das Gerät und dessen Zubehör an einem dunklen, trockenen und frostfreiem sowie für Kinder unzugänglichem Ort. Die optimale Lagertemperatur liegt zwischen 5 und 30 °C. Bewahren Sie das Elektrowerkzeug in der Originalverpackung auf.



„Opozorilo! Da bi zmanjšali tveganje poškodb, preberite navodila za uporabo!“



Uporabljajte zaščito sluha.
Vpliv hrupa lahko povzroči izgubo sluha.



Uporabljajte masko za zaščito pred prahom.
Pri obdelovanju lesa in ostalih materialov lahko nastaja zdravju škodljiv prah. Material, ki vsebuje azbest, se ne sme obdelovati!



Uporabljajte zaščitna očala.
Med delom nastajajoče iskre ali drobci, ostružki in prah, ki izstopajo iz naprave, lahko povzročijo izgubo vida.



Pozor! Pri odpahovanju dobro držite žagin list, sicer lahko skoči iz držala za žagin list.

SLO**⚠ Pozor!**

Pri uporabi naprav je potrebno upoštevati nekatere preventivne varnostne ukrepe, da bi preprečili poškodbe in škodo. Zato skrbno preberite navodila za uporabo/varnostne napotke in jih dobro shranite tako, da boste imeli zmeraj na voljo potrebne informacije. V kolikor bi napravo predali drugim osebam, Vas prosimo, da jim izročite ta navodila za uporabo / varnostne napotke. Ne prevzemamo nobene odgovornosti za nezgode in škodo, do katerih bi prišlo zaradi neupoštevanja teh navodil in varnostnih napotkov.

1. Varnostna navodila

Odgovarjajoči varnostni napotki se nahajajo v priloženem zvezku.

⚠ OPOZORILO!**Preberite varnostne napotke in navodila.**

Neupoštevanje varnostnih napotkov in navodil ima lahko za posledico električni udar, požar in/ali hude poškodbe.

Shranite vse varnostne napotke in navodila za kasnejšo uporabo.

2. Opis naprave na obseg dobave (sliki 1/2)**2.1 Opis naprave**

1. Narebričeni vijak za regulacijo števila vrtljajev
2. Gumb za fiksiranje stikala
3. Stikalo za vklop/izklop
4. Notranji šestrobni ključ
5. Električni omrežni priključni kabel
6. Adapter za odsesavanje žagovine
7. Nastavljivi žagin čevelj
8. Preklopno stikalo za nihalni hod
9. Stopinjska skala za žagin čevelj
10. Vodilni valj
11. Paralelni prislon
12. List žage
13. Naravnalni vijaki za paralelni prislon
14. Sprejemni del za list žage
15. Zaščitni pokrov
16. Lučka LED
17. Stikalo za vklop/izklop lučka LED
18. Vijak za žagin čevelj

2.2 Obseg dobave

- Odprite embalažo in previdno vzemite napravo iz embalaže.
- Odstranite embalažni material in embalažne in transportne varovalne priprave (če obstajajo).
- Preverite, če je obseg dobave popoln.
- Preverite morebitne poškodbe naprave in delov pribora, do katerih bi lahko prišlo med transportom.
- Po možnosti shranite embalažo do poteka garancijskega roka.

POZOR

Naprava in embalažni material nista igrača za otroke! Otroci se ne smejo igrati s plastičnimi vrečkami, folijo in malimi deli opreme! Obstaja nevarnost zadušitve in zaužitja takšnih delov materiala!

- Elektronska žaga luknjarica
- Ključ z notranjim šestrobom
- Adapter za odsesavanje ostružkov
- Vzdolžno vodilo
- Žagin list
- Originalna navodila za uporabo
- Varnostni napotki


4. Bestimmungsgemäße Verwendung

Vbodna žaga je namenjena žaganju lesa, železa, barvnih kovin in plastike z uporabo odgovarjajočih listov žage.

Das Gerät darf nur nach seiner Bestimmung verwendet werden. Jede weitere darüber hinausgehende Verwendung ist nicht bestimmungsgemäß. Für da-raus hervorgerufene Schäden oder Verletzungen aller Art haftet der Benutzer/Bediener und nicht der Hersteller.

Bitte beachten Sie, dass unsere Geräte bestimmungsgemäß nicht für den gewerblichen, handwerklichen oder industriellen Einsatz konstruiert wurden. Wir übernehmen keine Gewährleistung, wenn das Gerät in Gewerbe-, Handwerks- oder Industriebetrieben sowie bei gleichzusetzenden Tätigkeiten eingesetzt wird.

5. Tehnični podatki

Omrežna električna napetost:	230-240 V~ 50 Hz
Sprejem moči:	800 W
Število hodov:	0 - 3.000 min ⁻¹
Višina hoda:	20 mm
Globina rezanja - les:	80 mm
Globina rezanja - plastika:	25 mm
Globina rezanja - železo:	10 mm
Poševni rez:	do 45° (levo in desno)
Zaščitni razred:	II / 
Teža:	2,4 kg

Hrup in vibracije

Vrednosti hrupa in vibracij so bile ugotovljane v skladu z EN 60745.

Nivo zvočnega tlaka L_{pA}	92,17 dB (A)
Negotovost K_{pA}	3 dB
Nivo zvočne moči L_{WA}	103,17 dB (A)
Negotovost K_{WA}	3 dB

Uporabljajte zaščito za ušesa.
Hrup lahko povzroči izgubo sluha.

Skupne vrednosti vibracij ugotovljene v skladu z EN 60745.

Žaganje v les

Emisijska vrednost nihanja $a_h = 12,441 \text{ m/s}^2$
Negotovost $K = 1,5 \text{ m/s}^2$

Žaganje v kovino

Emisijska vrednost nihanja $a_h = 9,041 \text{ m/s}^2$
Negotovost $K = 1,5 \text{ m/s}^2$

Dodatne informacije za električna orodja

Opozorilo!

Navedena vrednost emisije tresljajev je bila izmerjena po normiranem postopku in se lahko spreminja in v izjemnih primerih prekorači navedeno vrednost glede na vrsto in in način uporabe električnega orodja.

Navedena vrednost emisije tresljajev se lahko uporablja v primerjavo električnega orodja z enim drugim orodjem.

Navedena vrednost emisije tresljajev se lahko uporablja tudi za uvodno oceno škodovanja.

Omejite hrupnost in vibracije na minimum!

- Uporabljajte samo brezhibne naprave.
- Redno vzdržujte in čistite napravo.
- Vaš način dela prilagodite napravi.
- Ne preobremenjujte naprave.
- Po potrebi dajte napravo v preverjanje.
- Izključite napravo, ko je ne uporabljate.
- Uporabljajte rokavice.

Ostala tveganja

Tudi, če delate s tem električnim orodjem po predpisih, zmeraj obstaja nekaj ostalih tveganj. Nastopijo lahko sledeče nevarnosti v zvezi s konstrukcijo in izvedbo tega električnega orodja:

1. Poškodbe pljuč, če ne uporabljate primerne protiprašne zaščitne maske.
2. Poškodbe sluha, če ne uporabljate primerne zaščite za ušesa.
3. Zdravstvene težave, ki so posledica tresljajev rok, če dlje časa uporabljate napravo ali, če je ne uporabljate in vzdržujete pravilno.

5. Pred uporabo

Pred priklopom žage se prepričajte, če se podatki na podatkovni tipski tablici skladajo z omrežnimi električnimi podatki.

Zmeraj izvlecite električni priključni kabel iz vtičnice, preden začnete izvajati nastavitve na stroju.

5.1 Zaščitni pokrov (Slika 1/Poz. 15)

- Zaščitni pokrov (15) štiti, da bi se pomotoma dotaknili lista žage (12) in kljub temu omogoča pogled na območje žaganja.
- Zaščitni pokrov (15) mora biti med izvajanjem rezanja zmeraj montirani.

5.2 Zamenjava lista žage (Sliki 2 - 3/Poz. 12)

⚠ Pozor!

- Liste žage lahko vstavljate ali zamenjujete brez uporabe dodatnega orodja.
- Preden vstavljate ali zamenjujete list žage, izvlecite električni priključni vtičnik iz vtičnice.
- Preklopno stikalo za nihalni hod (8) postavite v položaj 3.
- Zobje lista žage so zelo ostri.
- Pritisnite sprejemni del lista žage (14) in vstavite list žage (12) do konca v sprejemni del za list žage (14) (Slika 2). Zobje lista žage morajo gledati naprej.

SLO

- Pustite zdrsniiti sprejemni del lista žage (14) zopet nazaj. List žage (12) se mora nahajati v vodilnem valju (10) (Slika 3).
- Preverite, če je list žage (12) čvrsto nameščen v sprejemnem delu.
- Odstranjevanje lista žage izvršite v obratnem vrstnem redu.

5.3 Montaža paralelnega prislona**(Slika 4/Poz. 11)**

- Paralelni prislon (11) Vam omogoča izvajanje paralelnih rezov.
- Nekoliko odvijte na žaginem čevlju (7) nahajajoče se naravne vijake (13).
- Sedaj potisnite paralelni prislon (11) v vodilo na žaginem čevlju (7). Paralelni prislon (11) lahko vstavite na levi ali na desni strani žage.
- Vodilna letev mora biti zmeraj naravnana navzdol. S pomočjo merilne skale paralelnega prislona (11) nastavite potrebni razmak in ponovno zategnite naravne vijake (13).

5.4 Nastavitev žaginega čevlja za izvajanje poševnih rezov (Sliki 5 - 6)

- Nekoliko odvijte vijake žaginega čevlja (18) na spodnji strani nastavljenega žaginega čevlja (7) s pomočjo notranjega šestrobnega ključa (4) (Slika 5).
- Žagin čevljev (7) potegnite rahlo naprej. Žagin čevljev lahko sedaj nagnete do 45° v levo ali desno.
- Če ponovno potisnete žagin čevljev (7) nazaj, vskoči le-ta vsakokrat samo v posamezni vskočne položaje pri 0°, 15°, 30° in 45°, ki so označeni na stopinjski skali žaginega čevlja (9) (Slika 6). Namestite žagin čevljev v odgovarjajoči položaj in zategnite vijak za žagin čevljev (18).
- Brez nadaljnega pa lahko nastavite žagin čevljev (7) tudi na drugo kotno mero. V ta namen potegnite žagin čevljev (7) naprej, nastavite želeni kot in ponovno zategnite vijak žaginega čevlja (18).

5.5 Adapter za odsesavanje žagovine**(Slika 7/Poz. 6)**

- Priključite Vašo žago z adapterjem za odsesavanje žagovine (6) na sesalnik za prah. S tem dosežete optimalno odsesavanje prahu z obdelovanca. Prednosti: Očuvati boste Vašo žago in tudi pazili na Vaše lastno zdravje. Poleg tega bo Vaše delovno mesto ostalo čisto in varnejše.
- Prahi, ki nastaja pri delu, je lahko nevaren. Prosimo, da upoštevate zaradi tega varnostne napotke.

- Kot prikazuje slika 7, vstavite adapter (6) tako, da bo čvrsto nameščen v ohišju.
- Vstavite sesalno cev Vašega sesalnika za prah v odprtino adapterja (6). Pazite, da bodo naprave povezane zračno tesno.

6. Uporaba**6.1 Stikalo za vklop/izklop (Slika 8/Poz. 3)****Vklop:**

Pritisnite stikalo za vklop/izklop

Izklop:

Spustite stikalo za vklop/izklop

6.2 Gumb za fiksiranje stikala (Slika 8/Poz. 2)

Z gumbom za fiksiranje stikala (2) lahko fiksirate stikalo za vklop/izklop (3) v času obratovanja žage. Za izklop stikala (3) samo na kratko pritisnite na stikalo.

6.3 Elektronska izbira števila vrtljajev (Slika 8/Poz. 1)

Z regulatorjem števila vrtljajev lahko predhodno nastavite želeno število vrtljajev. Obrnite regulator števila vrtljajev v smeri PLUS, da bi povečali število vrtljajev in obrnite regulator števila vrtljajev v smeri MINUS, da bi zmanjšali število vrtljajev. Primerno število hodov je odvisno od vsakokratnega materiala, ki ga žagate in od delovnih pogojev. Tudi tukaj veljajo splošna pravila za hitrost rezanja pri obdelovalnih delih z odrezovanjem. S finimi listi žage lahko v splošnem delate z višjim številom hodov, debelejši listi žage pa zahtevajo nižje hitrosti.

Položaj 1-2 = nizko število hodov (za jeklo)**Položaj 3-4** = srednje število hodov (za jeklo, mehke kovine, plastiko)**Položaj 5-6** = visoko število hodov (za mehki les, trdi les, mehke kovine, plastiko)**6.4 Nastavitev nihalnega hoda (Slika 3/Poz. 8)**

- Na preklopnem stikalu za nihalni hod (8) lahko nastavite moč nihalnih gibov lista žage (12).
- Hitrost rezanja, moč rezanja in sliko rezanja lahko prilagodite obdelovancu, ki ga boste obdelovali.

Postavite preklonno stikalo za nihalni hod (8) na en od sledečih položajev:

Položaj 0 = brez nihanja

Material: guma, keramika, aluminij, jeklo

Opomba: za natančne in čiste robove rezanja, tanke materiale (n.pr. pločevina) in trde materiale.

Položaj 1 = majhno nihanje

Material: plastika, les, aluminij

Opomba: za trde materiale

Položaj 2 = srednje veliko nihanje

Material: les

Položaj 3 = veliko nihanje

Material: les

Opomba: za mehke materiale in za žaganje v smeri vlaken

Najboljša kombinacija nastavitve števila vrtljajev in nihalnega hoda je odvisna od materiala, ki ga boste obdelovali. Priporočamo, da zmeraj ugotovite idealno nastavitvev tako, da predhodno izvršite poskusni rez na odpadnem kosu.

6.5 Lučka LED (Slika 9/Poz. 16)

Lučka LED (16) omogoča dodatno osvetlitev mesta rezanja. Za vklop pritisnite stikalo (17). Za izklop ponovno pritisnite stikalo (17).

6.6 Izvajanje rezov

- Prepričajte se, da ni stikalo za vklop/izklop (3) pritisnjeno. Šele potem priključite električni vtičnik na ustrezno električno vtičnico.
- Žago vključite samo z vstavljenim listom žage.
- Uporabljajte samo brezhibne liste žage. Takoj zamenjajte tope, zvite ali razpokane liste žage.
- Postavite nogo žage plosko na obdelovanec, ki ga boste obdelovali. Vključite vboodno žago.
- Pustite, da žaga doseže polno hitrost. Potem počasi vodite list žage vzdolž linije rezanja. Pri tem izvajajte le rahli pritisk na list žage.
- Pri žaganju kovine je potrebno namazati linijo rezanja s primernim hladilnim sredstvom.

6.7 Izrezovanje območij (Slika 10)

Z vrtnim strojem izvrstajte 10 mm veliko luknjo znotraj območja, ki ga boste izrezali. Vstavite list žage v to luknjo in začnite izrezovati zeleno območje.

6.8 Izvajanje paralelnih rezov

- Montirajte paralelni prilon in ga odgovarjajoče nastavite (glej točko 5.3).
- Upoštevajte napotke pod točko 6.6. Izvršite rez kot je prikazano na sliki 11.

6.9 Poševni rez

- Odgovarjajoče nastavite kot na žaginem čevlju (glej točko 5.4)
- Upoštevajte napotke pod točko 6.6.
- Izvršite rez kot je prikazano na sliki 12.

7. Zamenjava električnega priključnega kabla

Če se električni priključni kabel te naprave poškoduje, ga mora zamenjati proizvajalec ali njegova servisna služba ali podobno strokovno usposobljena oseba, da bi preprečili ogrožanje varnosti.

8. Čiščenje, vzdrževanje in naročanje rezervnih delov

Pred vsemi čistilnimi deli izklopite električni vtičnik iz električne priključne vtičnice.

8.1 Čiščenje

- Zaščitne naprave, zračne reže in ohišje motorja vzdržujte v karseda čistem stanju. Napravo zdrgnite s čisto krpo ali pa jo izpihajte s komprimiranim zrakom (pod nizkim pritiskom).
- Priporočamo, da napravo očistite takoj po vsaki uporabi.
- V rednih intervalih napravo očistite tudi z mokro krpo in mazavim milom. Ne uporabljajte nobenih čistilnih sredstev ali razredčil; ta sredstva lahko začnejo nažirati dele iz umetne mase. Pazite na to, da voda ne more prodreti v notranjost naprave.

8.2 Oglene ščetke

- Pri prekomernem iskrenju naj strokovnjak za elektriko preveri oglene ščetke. Pozor! Oglene ščetke lahko zamenja le strokovnjak za elektriko.

SLO

8.3 Vzdrževanje

- V notranjosti naprave se ne nahajajo nobeni deli, kateri bi terjali vzdrževanje.

8.4 Naročanje rezervnih delov:

Pri naročilu rezervnih delov navedite naslednje podatke:

- Tip stroja
- Številka artikla/stroja
- Identifikacijska številka stroja
- Številka rezervnega dela, ki ga naročate

Aktualne cene in informacije najdete na spletni strani www.isc-gmbh.info

9. Odstranjevanje in reciklaža

Naprava je ovita v ovojnino, da bi preprečili poškodovanje zaradi transporta. Ta ovojnina je surovina in jo kot tako lahko ponovno uporabimo ali pa jo predamo v reciklažo.

Naprava in njegov pribor so sestavljeni iz različnih materialov, kot n.pr. kovina in umetna masa.

Defektne konstrukcijske dele predajte na deponijo za posebne odpadke. Povprašajte v strokovni trgovini ali pri občinski upravi!

10. Skladiščenje

Napravo in pribor za napravo skladiščite na temnem, suhem in pred mrazom zaščitenem in za otroke nedostopnem mestu. Optimalna skladiščna temperatura je med 5 in 30 °C. Električno orodje shranjujte v originalni embalaži.

H



„Figyelmeztetés – Sérülés veszélyének a lecsökkentéséhez olvassa el a használati utasítást”



Viseljen egy zajcsökkentő fülvédőt

A zaj befolyása hallásvesztéshez vezethet.



Viseljen egy porvédőárlacot.

Fa és más anyagok megdolgozásánál az egészségre káros por keletkezhet. Azbeszt tartalmú anyagokat nem szabad megmunkálni!



Viseljen egy védőszemüveget.

Munka közben keletkező szikrák vagy a készülékből kipattanó szillánkok, forgács vagy porok vakulást okozhatnak.



Figyelem! A kireteszelnél feszesen tartani a fűrészlapot, mivel ez különben kiugorhat a fűrészlaptartóból.

H**△ Figyelem!**

A készülékek használatánál, a sérülések és a károk megakadályozásának az érdekében be kell tartani egy pár biztonsági intézkedéseket. Olvassa ezért ezt a használati utasítást/biztonsági utasításokat gondosan át. Őrizze jól meg, azért hogy mindenkor rendelkezésére álljanak az információk. Ha más személyeknek átadná a készüléket, akkor kérjük kézbesítse ki vele együtt ezt a használati utasítást / biztonsági utasításokat is. Nem vállalunk felelőséget olyan balesetekért vagy károkért, amelyek ennek az utasításnak és a biztonsági utasításoknak a figyelmen kívül hagyásából keletkeznek.

1. Biztonsági utasítások

A megfelelő biztonsági utasítások a mellékelt füzetecskében találhatóak.

△ FIGYELMEZTETÉS!

Olvason minden biztonsági utalást és utasítást el.

A biztonsági utalások és utasítások betartásán belüli mulasztások következménye áramcsapás, tűz és/vagy nehéz sérülések lehetnek.

Őrizze meg a biztonsági utalásokat és utasításokat a jövőre nézve.

2. A készülék leírása és a szállítási terjedelme (kép 1/2-ő)**2.1 Készülék-leírás**

1. Recézett fejű csavar a fordulatszám-szabályozásra
2. Rögzítőgomb
3. Be- / Kikapcsoló
4. Belső hatlapú kulcs
5. Hálózati kábel
6. Adapter a forgácsolószíváshoz
7. Elállítható fűrészszaru
8. Átkapcsoló az ingalöketre
9. Fogskála a fűrészszarunak
10. Vezető görgő
11. Párhuzamos ütköző
12. Fűrészlap
13. Rögzítőcsavar a párhuzamos ütközőhöz
14. Fűrészlapfelvevő
15. Védőburkolat
16. LED-fény
17. Be-/kikapcsoló LED-fény
18. Csavar a fűrészszaruhoz

2.2 A szállítási terjedelme

- Nyissa ki a csomagolást és vegye ki óvatosan a készüléket a csomagolásból.
- Távolítsa el a csomagolási anyagot valamint a csomagolási- / és szállítási biztosítékot (ha létezik).
- Ellenőrizze le, hogy teljes a szállítási terjedelme.
- Ellenőrizze le a készüléket és a tartozékrészeket szállítási károokra.
- Ha lehetséges, akkor őrizze meg a csomagolást a garanciaidő lejáratának a végéig.

FIGYELEM

A készülék és a csomagolási anyag nem gyerekjáték! Nem szabad a gyerekeknek a műanyagtasakkal, fóliákkal és aprórészekkel játszaniuk! Fennáll a lenyelés és a megfulladás veszélye!

- Elektronikus-szűrőfűrész
- Belső hatlapú kulcs
- Adapter a forgácsolószíváshoz
- Párhuzamos ütköző
- Fűrészlap
- Eredeti használati utasítás
- Biztonsági utasítások

3. Rendeltetésszerű használat

A szűrőfűrész a megfelelő fűrészlap használatával fa, nemvas fémek és műanyagok fűrészelésére lett meghatározva.

A gépet csak rendeltetése szerint szabad használni. Ezt túlhaladó bármilyen használat, nem számít rendeltetésszerűnek. Ebből adódó bármilyen kárért vagy bármilyen fajta sérülésért a használó ill. a kezelő felelős és nem a gyártó.

Kérjük vegye figyelembe, hogy a készülékeink a meghatározásuk szerint nem kisipari, kézműipari vagy ipari üzemek területén történő bevetésre lettek tervezve. Ezért a nem vállalunk szavatosságot, ha a készülék kisipari, kézműipari vagy ipari üzemek területén valamint egyenértékű tevékenységek területén van használva.

4. Technikai adatok

Hálózati feszültség:	230-240 V ~ 50 Hz
Teljesítményfelvétel:	800 W
Löketszám:	0-3.000 perc ⁻¹
Löketsmagasság:	20 mm
Vágásmélység fa:	80 mm
Vágásmélység műanyag:	25 mm
Vágásmélység vas:	10 mm
Sarkaló vágás:	45°-ig (balra és jobbra)
Védőosztály:	II /
Tömeg:	2,4 kg

Zaj és vibrálás

A zaj és a vibrálási értékek az EN 60745 szerint lettek mérve.

Hangnyomásmérték L_{pA}	92,17 dB(A)
Bizonytalanság K_{pA}	3 dB
Hangteljesítménymérték L_{WA}	103,17 dB(A)
Bizonytalanság K_{WA}	3 dB

Hordjon egy zajcsökkentő fülvédőt.

A zaj befolyása hallásvesztességhez vezethet.

Rezgésszértékek az EN 60745 szerint lettek meghatározva.

Fafűrészelés fába

Rezgéskibocsátóérték $a_{h1} = 12,441 \text{ m/s}^2$

Bizonytalanság $K = 1,5 \text{ m/s}^2$

Fűrészelni fémbe

Rezgéskibocsátóérték $a_{h1} = 9,041 \text{ m/s}^2$

Bizonytalanság $K = 1,5 \text{ m/s}^2$

További információk az elektromos szerszámokhoz

Figyelmeztetés!

A megadott rezgésemisszióérték egy normált ellenőrzési folyamat szerint lett mérve és az elektromos szerszám használatának a fajtájától és módjától függően, megváltozhat és kivételes esetekben lehet a megadott érték felett.

A megadott rezgésemisszióértéket fel lehet használni az elektromosszerszámok egymással való összehasonlításához.

A megadott rezgésemisszióértéket a befolyásolás bevezető felbecsülésére is fel lehet használni.

Csökkentse le a zajkibocsátást és a vibrálást egy minimumra!

- Csak kifogástalan készülékeket használni.
- A készüléket rendszeresen karbantartani és megtisztítani.
- Illessze a munkamódját a készülékhez.
- Ne terhelje túl a készüléket.
- Hagyja adott esetben leellenőrizni a készüléket.
- Kapcsolja ki a készüléket, ha nem használja.
- Hordjon kesztyűket.

Fennmaradt rizikók

Akkor is ha előírás szerint kezeli az elektromos szerszámot, mégis maradnak fennmaradó rizikók. Ennek az elektromos szerszámnak az építésmódjával és kivitelével kapcsolatban a következő veszélyek léphetnek fel:

1. Tüdőkárok, ha nem visel megfelelő porvédőmaszkot.
2. Hallás károsodás, ha nem visel megfelelő zajcsökkentő fülvédőt.
3. Egészségi károk, amelyek a kéz-kar-rezgésekből adódnak, ha a készülék hosszabb ideig használva lesz, vagy ha nem lesz szabályszerűen vezetve és karbantartva.

5. Beüzemeltetés előtt

Győződjön meg a rákapcsolás előtt arról, hogy a típus táblán megadott adatok megegyeznek a hálózati adatokkal.

Húzza mindig ki a hálózati csatlakozót, mielőtt beállításokat végezne el a készüléken.

5.1 Védőburkolat (1-es kép/poz. 15)

- A védőburkolat (15) véd a fűrészlap (12) véletlenül megérintése elől és mégis engedélyezi a vágásrészletre levő tekintést.
- A vágások elvégzésénél a védőburkolatnak (15) mindig fel kell szerelnie.

5.2 Fűrészlapcsere (képek 2-től – 3-ig/poz. 12)

Figyelem!

- A fűrészlapok betétele vagy kicserélése minden további szerszám használata nélkül lehetséges.
- Húzza ki a hálózati csatlakozót mielőtt betenné vagy kicserélné a fűrészlapot.
- Az ingalöket (8) átkapcsolót a 3-as pozícióra állítani.

H

- A fűrészlap fogai nagyon élessek.
- A fűrészlap (14) felvevőt nyomni és a fűrészlapot (12) ütközésig a fűrészlapfelvevőbe (14) vezetni (2-es kép). A fűrészlapfogazatnak előre kell mutatnia.
- Ismét vissza csuszlatni a fűrészlap (14) felvevőt. A fűrészlapnak (12) a vezetőgörgőben (10) kell feküdnie (3-as kép).
- Ellenőrizze le, hogy a fűrészlap (12) feszesen fekszik e a felvevőben.
- A fűrészlap eltávolítása az ellenkező sorrendben történik.

5.3 A párhuzamos ütköző felszerelése (4-es kép/poz. 11)

- A párhuzamosütköző (11) a párhuzamos vágások kivitelezést engedélyezi.
- Eressze meg a fűrészszarun (7) levő két rögzítőcsavart (13).
- Most betolni a párhuzamosütközőt (11) a fűrészszaru (7) horonyába. A párhuzamos ütközőt (11) a készüléknek úgy a bal mint a jobb oldalán lehet használni.
- A vezetőlécect mindig lefelé kiigazítani. Határozza meg a párhuzamos ütköző (11) mérőskálájának a segítségével a szükséges távolságot és húzza ismét meg a rögzítőcsavarokat (13).

5.4 A fűrészszaru beállítása sarkalóvágásokhoz (képek 5-től – 6-ig)

- A belső hatlapú kulccsal (4) meglazítani, az elállítható fűrészszaru (7) alján található csavarokat a fűrészszaruhoz (18) (5-os kép).
- A fűrészszarut (7) enyhén előre húzni. Most a fűrészszarut 45°-ig balra vagy jobbra meg lehet dönteni.
- Ha a fűrészszaru (7) ismét hátra lesz tolvá, akkor ez csak a fűrészszaru (9) fogskáláján megjelölt 0°-ban, 15°-ban, 30°-ban és 45°-ban levő reteszelésekben működik (6-os kép). A fűrészszarut betenni a megfelelő pozícióba és meghúzni a fűrészszaru (18) csavarját.
- De a fűrészszarut (7) minden további nélkül más szög mértékre is be lehet állítani. Ehhez a fűrészszarut (7) előre húzni, beállítani a kívánt szögletet és ismét meghúzni a fűrészszaru (18) csavarját.

5.5 Adapter a forgácselszíváshoz (7-es kép/poz. 6)

- Csatlakoztasa a szűrőfűrész a forgácselszívási (6) adapterrel egy porszívóra rá. Ezáltal a munkadarabon egy optimális porelszívást ér el. Előnyök: Úgy a készülékét mint az egészségét kiméli. Azonkívül a munkaköre tiszta és biztos marad.

- A munkánál keletkező por veszélyes lehet. Kérjük vegye ehhez figyelembe a biztonsági utasításokat.
- Tegye az adptert (6) a 7-es ábrán mutatottak szerint be, úgy hogy feszesen üljön a gépházban.
- Dugja a porelszívó szivótműlőjét az adapter (6) nyílására. Ügyeljen a készülékek légmentes csatlakozására.

6. Kezelés**6.1 Be-/ kikapcsoló (8-as kép/poz. 3)****Bekapcsolni:**

Be- / Kikapcsolót nyomni

Kikapcsolni:

Be- / Kikapcsolót elengedni

6.2 Rögzítógomb (8-as kép/poz. 2)

A rögzítógombbal (2) lehet a be-/kikapcsolót (3) az üzemben arretálni. A kikapcsoláshoz röviden benyomni a be-/kikapcsolót (3).

6.3 A fordulatszám elektronikus előleges kiválasztása (8-as kép/poz. 1)

A fordulatszám szabályozóval lehet a kívánt fordulatszámot előre beállítani. A fordulatszám növeléséhez csavarja a fordulatszám szabályozót a PLUS-irányba, a fordulatszám lecsökkentéséhez csavarja a fordulatszám szabályozót a MINUS-irányba. A megfelelő löketség az egyes munkaanyagtól és a munkafeltételektől függ. Itt is érvényesek a forgácsleszedő munkánál, a vágássebességgel kapcsolatos általános szabályok.

Finom fűrészlapoknál általában magasabb löketszámmal tud dolgozni; durvább fűrészlapok egy alacsonyabb sebességet követelnek.

Pozíció 1-2 = alacsony löketség (acélhoz)

Pozíció 3-4 = közepes löketség (acélhoz, puhafémhez, műanyaghoz)

Pozíció 5-6 = magas löketség (puha fához, kemény fához, puhafémhez, műanyaghoz)

6.4 Ingalöket beállítása (3-as kép/poz. 8)

- Az ingalöketre (8) való átkapcsolónál lehet a fűrészlapnak (12) a löketrélin ingamozgás erősségét beállítani.
- A megmunkálendő munkadarabhoz hozzá lehet illeszteni a vágássebességet, vágásteljesítményt és vágásképet.

Az ingalóket (8) átkapcsolót a következő állások egyikére állítani:

Pozíció 0 = lengés nélkül

Anyag: Gumi, kerámia, alumínium, acél

Megjegyzés: Finom és tiszta vágásképekhez, vékony anyagokhoz (mint például pléh) és kemény anyagokhoz.

Pozíció 1 = ingamozgás nélkül

Anyag: Műanyag, fa, alumínium

Megjegyzés: Kemény anyagokhoz

Pozíció 2 = közepes ingamozgás

Anyag: Fa

Pozíció 3 = nagy ingamozgás

Anyag: Fa

Megjegyzés: Puha anyagokhoz és a fűrészeléshez a rostszállirányba

A legjobb fordulatszám- és ingalóketbeállítás kombinációja a megmunkáládó anyagtól függ. Ajánljuk az ideális beállítást mindig egy hulladékdarabon történő próbavágás által kipróbálni.

6.5 LED-fény (9-es kép / poz. 16)

Az LED-fény (16) lehetővé teszi a vágáshely kiegészítő kivilágítását. A bekapcsoláshoz nyomja meg a kapcsolót (17). A kikapcsoláshoz nyomja ismét meg a kapcsolót (17).

6.6 A vágások elvégzése

- Biztosítsa, hogy a be-/kikapcsoló (3) nincs benyomva. Csak azután csatlakoztassa a hálózati csatlakozót egy megfelelő dugaszoló aljzatba.
- Csak most kapcsolja be a szűrőfűrész a betett fűrészlappal.
- Csak kifogástalan fűrészlapokat használni. Tompa, elgörbült vagy repedezett fűrészlapokat azonnal kicserélni.
- A fűrészlapat laposan a megmunkáládó munkadarabra helyezni. Kapcsolja be a szűrőfűrész.
- Hagyja a fűrészlapot addig beindulni, amíg a teljes sebességet el nem érte. Vezesse azután a fűrészlapot a vágásvonal mentén. Ennél csak egy enyhe nyomást gyakorolni a fűrészlapra.
- Fém fűrészelésénél a vágásvonalat egy megfelelő hűtőszerezrel meg kellene kenni.

6.7 Részlegek kifűrészelése (10-es kép)

Fúrjon egy fűrógéppel a kifűrészelendő részlegen belül egy 10 mm nagyságú lyukat. Vezesse a fűrészlapot a lyukba be és kezdje el a kívánt részleg kifűrészelését.

6.8 Párhuzamos vágások elvégzése

- Felszerelni a párhuzamos ütközőt és megfelelően jusztírozni (lásd az 5.3-as pontot).
- Figyelembe venni a 6.6-os pont utasításait.
- A 11-es képen mutatottak szerint elvégezni a vágást.

6.9 Sarkalóvágás

- Megfelelően beállítani a fűrészszarun a szögletet (lásd az 5.4-es pontot)
- Figyelembe venni a 6.6-os pont utasításait.
- A 12-es képen mutatottak szerint elvégezni a vágást.

7. A hálózati csatlakozásvezeték kicserélése

Ha ennek a készüléknek a hálózatra csatlakoztatott vezetéke megsérült, akkor ezt a gyártó vagy annak a vevőszolgálatára, vagy egy hasonlóan szakképzett személy által ki kell cseréltetni, azért hogy elkerülje a veszélyeztetéseket.

8. Tisztítás, karbantartás és pótalkatrészmegrendelés

Tisztítási munkák előtt húzza ki a hálózati csatlakozót.

8.1 Tisztítás

- Tartsa a védőberendezéseket, szellőztető nyílásokat és a gépházat annyira por és piszokmentesen, amennyire csak lehet. Dörzsölje le a készüléket egy tiszta posztóval le vagy pedig fújja ki sűrített levegővel, alacsony nyomás alatt.
- Mi azt ajánljuk, hogy a készüléket direkt minden használat után kitisztítani.
- Tisztítsa meg a készüléket rendszeresen egy nedves posztóval és egy kevés kenőszappannal. Ne használjon tisztító és oldó szereket; ezek megtámadhatják a készülék műanyagrészeit. Ügyeljen arra, hogy ne jusson víz a készülék belsejébe.

8.2 Szénkefék

- Túlságos szikraképződés esetén, ellenőriztesse le a szénkefákat egy villamossági szakember által.
- Figyelem! A szénkefákat csak egy villamossági szakember cserélheti ki.

H**8.3 Karbantartás**

- A készülék belsejében nem található további karbantartandó rész.

8.4 A pótalkatrész megrendelése:

A pótalkatrészek megrendelésénél a következő adatokat kell megadni

- A készülék típusát
- A készülék cikkszámát
- A készülék ident-számát
- A szükséges pótalkatrész pótalkatrész-számát

Aktuális árak és információk a www.isc-gmbh.info alatt találhatóak.

9. Megsemmisítés és újrahsznosítás

A szállítási károk megakadályozásához a készülék egy csomagolásban található. Ez a csomagolás nyersanyag és ezáltal ismét felhasználható vagy pedig visszavezethető a nyersanyag körforgáshoz. A szállítási és annak a tartozékai különböző anyagokból állnak, mint például fém és műanyagok. A defekt alkatrészeket vigye a különhulladéki megsemmisítéshez. Érdeklődjön utána a szaküzletben vagy a községi közigazgatásnál!

10. Tárolás

A készüléket és a készülék tartozékait egy sötét, száraz és fagymentes valamint gyerekek számára nem hozzáférhető helyen tárolni. Az optimális tárolási hőmérséklet 5 és 30 °C között van. Az elektromos szerszámot az eredeti csomagolásban őrizni.



„Upozorenje – pročitajte upute za uporabu kako bi se smanjio rizik ozljeđivanja“



Nosite zaštitu za sluh.

Djelovanje buke može uzrokovati gubitak sluha.



Nosite masku za zaštitu od prašine.

Kod obrade drva i drugih materijala može nastati po zdravlje opasna prašina. Ne smije se obradivati materijal koji sadrži azbest!



Nosite zaštitne naočale.

Iskre koje nastaju tijekom rada ili iverje, strugotine i prašina koja izlazi iz uređaja mogu uzrokovati gubitak vida.



Pozor! Kod deblokiranja držite čvrsto list pile jer bi on u suprotnom mogao iskočiti iz svojeg držača.

⚠ Pažnja!

Kod korištenja uređaja morate se pridržavati sigurnosnih propisa kako biste spriječili ozljeđivanja i štete. Zbog toga pažljivo pročitajte ove upute za uporabu / sigurnosne napomene. Dobro ih sačuvajte tako da Vam informacije u svako doba budu na raspolaganju. Ako biste ovaj uređaj trebali predati drugim osobama, prosljedite im i ove upute za uporabu / sigurnosne napomene. Ne preuzimamo odgovornost za štete koje bi nastale zbog nepridržavanja ovih uputa za uporabu i sigurnosnih napomena.

1. Sigurnosne napomene

Odgovarajuće sigurnosne napomene pronaći ćete u priloženoj knjižici.

⚠ UPOZORENJE!**Pročitajte sve sigurnosne napomene i upute.**

Propusti kod pridržavanja sigurnosnih napomena i uputa mogu uzrokovati el. udar, požar i/ili teška ozljeđivanja.

Sačuvajte sve sigurnosne napomene i upute za buduće korištenje.

2. Opis uređaja i sadržaj isporuke (slika 1/2)**2.1 Opis uređaja**

1. Nazubljeni vijak za regulaciju broja okretaja
2. Gumb za fiksiranje
3. Sklopka za uključivanje/isključivanje
4. Imbus ključ
5. Mrežni kabel
6. Adaptor za usisavanje piljevine
7. Podesiva stopica pile
8. Preklopnik za oscilacijski hod
9. Skala u stupnjevima za stopicu pile
10. Kotačić za vođenje
11. Paralelni graničnik
12. List pile
13. Vijci za fiksiranje paralelnog graničnika
14. Prihvatnik lista pile
15. Zaštitni poklopac
16. LED svjetlo
17. Sklopka za uključivanje/isključivanje LED svjetla
18. Vijak za stopicu pile

2.2 Sadržaj isporuke

- Otvorite pakovinu i pažljivo izvadite uređaj.
- Uklonite ambalažu kao i dijelove za sigurnost pakiranja / za sigurnost tijekom transporta (ako postoje).
- Provjerite je li sadržaj isporuke cjelovit.
- Prekontrolirajte postoje li na uređaju i dijelovima pribora transportna oštećenja.
- Po mogućnosti sačuvajte pakovinu do isteka jamstvenog roka.

POZOR

Uređaj i materijal pakovine nisu igračke za djecu! Djeca se ne smiju igrati plastičnim vrećicama, folijama i sitnim dijelovima! Postoji opasnost da ih progutaju i tako se uguše!

- Elektronička ubodna pila
- Imbus ključ
- Adapter za usisavanje piljevine
- Paralelni graničnik
- List pile
- Originalne upute za uporabu
- Sigurnosne napomene


3. Namjenska uporaba

Ubodna pila namijenjena je za rezanje drva, željeza, obojenih metala i plastike uz korištenje odgovarajućeg lista pile.

Stroj se smije koristiti samo u skladu s namjenom. Svaka drukčija uporaba izvan ovih okvira nije namjenska. Za štete ili ozljeđivanja bilo koje vrste koje bi iz toga proizašle ne odgovara proizvođač nego korisnik.

Molimo da obratite pažnju na to da naši uređaji nisu konstruirani za korištenje u komercijalne svrhe kao ni u obrtu i industriji. Ne preuzimamo jamstvo ako se uređaj koristi u obrtničkim ili industrijskim pogonima i sličnim djelatnostima.

4. Tehnički podaci

Mrežni napon:	230-240 V~ 50 Hz
Potrošnja snage:	800 W
Broj hodova:	0 - 3.000 min ⁻¹
Visina hodova:	20 mm
Dubina rezanja u drvu:	80 mm
Dubina rezanja u plastici:	25 mm
Dubina rezanja u željezu:	10 mm
Kosi rez:	do 45° (lijevi i desni)
Klasa zaštite:	II / 
Težina:	2,4 kg

Buka i vibracije

Vrijednosti buke i vibracija određene su prema normi EN 60745.

Razina zvučnog tlaka L_{pA}	92,17 dB (A)
Nesigurnost K_{pA}	3 dB
Intenzitet buke L_{WA}	103,17 dB (A)
Nesigurnost K_{WA}	3 dB

Nosite zaštitu za sluh.

Buka može utjecati na gubitak sluha.

Ukupne vrijednosti vibracija određene su prema normi EN 60745.

Piljenje u drvu

Vrijednost emisije vibracija $a_H = 12,441 \text{ m/s}^2$

Nesigurnost $K = 1,5 \text{ m/s}^2$

Piljenje u metalu

Vrijednost emisije vibracija $a_H = 9,041 \text{ m/s}^2$

Nesigurnost $K = 1,5 \text{ m/s}^2$

Dodatne informacije u vezi elektroalata

Upozorenje!

Navedena vrijednost emisije vibracija izmjerena je prema normiranom postupku ispitivanja i može se, ovisno o načinu korištenja elektroalata, promijeniti a u izuzetnim slučajevima može biti i veća od navedene vrijednosti.

Navedena vrijednost emisije vibracija može se koristiti u svrhu usporedbe elektroalata jedne tvrtke s elektroalatom neke druge tvrtke.

Navedena vrijednost emisije vibracija može se također koristiti za početnu procjenu ugrožavanja zdravlja.

Ograničite stvaranje buke i vibracija na minimum!

- Koristite samo besprijekorne uređaje.
- Redovito čistite i održavajte uređaj.
- Svoj način rada prilagodite uređaju.
- Nemojte preopterećivati uređaj.
- Po potrebi predajte uređaj na kontrolu.
- Isključite uređaj kad ga ne koristite.
- Nosite zaštitne rukavice.

Ostali rizici

Čak i kad se ovi elektroalati koriste propisno, uvijek postoje neki drugi rizici.

Sljedeće opasnosti mogu nastati vezi s izvedbom i konstrukcijom elektroalata:

1. Oštećenja pluća ako se ne nosi prikladna maska za zaštitu od prašine.
2. Oštećenja sluha ako se ne nosi prikladna zaštita za sluh.
3. Zdravstveni problemi koji nastaju kao posljedica vibracija na šaku-ruku u slučaju da se uređaj koristi tijekom dužeg vremena ili se nepropisno koristi i održava.

5. Prije puštanja u rad

Prije priključivanja uređaja provjerite odgovaraju li podaci na tipskoj pločici podacima o mreži.

Prije nego ćete na uređaju provesti podešavanja, obavezno izvucite mrežni utikač.

5.1 Zaštitni poklopac (slika 1/poz. 15)

- Zaštitni poklopac (15) štiti od slučajnog dodirivanja lista pile (12) a ipak dopušta gledanje područja rezanja.
- Zaštitni poklopac (15) mora prilikom rezanja uvijek biti montiran.

5.2 Zamjena lista pile (slike 2 - 3/poz. 12)

Pažnja!

- Listove pile možete umetnuti ili zamijeniti bez korištenja alata.
- Prije nego ćete list pile umetati ili zamijeniti, izvucite mrežni utikač.
- Stavite preklopnik za oscilacijski hod (8) u položaj 3.
- Zupci lista pile su vrlo oštri.

HR/
BIH

- Pritisnite prihvatnik za list pile (14) i vodite list pile (12) do graničnika u njegov prihvatnik (14) (slika 2). Zupci lista pile moraju biti okrenuti prema naprijed.
- Prihvatnik lista pile (14) pustite da se vrati natrag. List pile (12) mora se uglatiti u kotačić za vođenje (10) (slika 3).
- Provjerite leži li list pile (12) dobro u prihvatniku.
- Uklanjanje lista pile obavlja se obrnutim redoslijedom.

5.3 Montaža paralelnog graničnika (slika 4/poz. 11)

- Paralelni graničnik (11) dozvoljava da izvodite paralelne rezove.
- Olabavite oba vijka za fiksiranje (13) stopice pile (7).
- Sad uvedite paralelni graničnik (11) u vodilice na stopici (7). Paralelni graničnik (11) možete namjestiti na lijevu ili desnu stranu uređaja.
- Letvicu vodilice uvijek usmjerite prema dolje. Pomoću mjerne skale paralelnog graničnika (11) utvrdite potreban razmak i ponovno pritegnite vijke za fiksiranje (13).

5.4 Podešavanje stopice pile za kose rezove (slika 5 - 6)

- Pomoću imbus ključa (4) olabavite vijak za podešivu stopicu pile (18) na njezinoj donjoj strani (7) (slika 5).
- Stopicu pile (7) lagano povucite prema naprijed. Sad je možete nagnuti za 45° ulijevo ili udesno.
- Ako stopicu pile (7) pomaknete ponovno prema natrag, ona će funkcionirati samo u položajima na urezu pod 0°, 15°, 30° i 45° koji su označeni na stupanjskoj skali za stopicu (9) (slika 6). Postavite stopicu u odgovarajući položaj i pritegnite vijak stopice (18).
- Stopica pile (7) može se bez daljnjea podesiti i na neki drugi kut. U tu svrhu stopicu pile (7) povucite prema naprijed, podesite željeni položaj i pritegnite njezin vijak (18).

5.5 Adaptor za usisavanje piljevine (slika 7/poz. 6)

- Priključite ubodnu pilu s adaptorom za usisavanje piljevine (6) na usisavač. Na taj način postići ćete optimalno usisavanje piljevine s radnog komada. Prednosti: Čuvate ovaj uređaj kao i svoje vlastito zdravlje. Vaše radno područje ostaje uvijek čisto i sigurno.
- Prašina koja nastaje tijekom rada može biti opasna. Molimo da se zbog toga pridržavate sigurnosnih napomena.
- Umetnite adaptor (6) kao što je prikazano na slici

26

7, tako da se dobro uglati u kućištu.

- Utaknite usisno crijevo svog usisavača prašine u otvor adaptora (6). Pripazite da spoj s uređajem ne propušta zrak.

6. Rukovanje

6.1 Sklopka za uključivanje/isključivanje (slika 8/poz. 3)

Uključivanje:

Pritisnite sklopku za uključivanje/isključivanje

Isključivanje:

Pustite sklopku za uključivanje/isključivanje

6.2 Gumb za fiksiranje (slika 8/poz. 2)

Pomoću gumba za fiksiranje (2) možete aretirati sklopku za uključivanje/isključivanje (3) tijekom pogona. Za isključivanje nakratko pritisnite sklopku za uključivanje/isključivanje (3).

6.3 Elektronički odabir broja okretaja (slika 8/poz. 1)

Pomoću regulatora broja okretaja možete namjestiti željeni broj okretaja. Želite li broj okretaja povećati, regulator broja okretaja okrenite u smjeru PLUS, želite li broj okretaja smanjiti, regulator broja okretaja okrenite u smjeru MINUS. Prikladan broj hodova ovisi o dotičnom materijalu i radnim uvjetima. Ovdje također vrijede opća pravila za brzinu rezanja kod radova sa skidanjem strugotine. S finim listovima pile možete općenito raditi s većim brojem hodova; grublji listovi pile zahtijevaju manje brzine.

Pozicija 1-2 = manji broj hodova (za čelik)

Pozicija 3-4 = srednji broj hodova (za čelik, meki metal, plastiku)

Pozicija 5-6 = veći broj hodova (za meko drvo, tvrdo drvo, meki metal, plastiku)

6.4 Podešavanje oscilacijskog hoda (slika 3/poz. 8)

- Na preklopniku za oscilacijski hod (8) možete podesiti jačinu oscilacijskog kretanja lista pile (12).
- Radnom komadu možete prilagoditi brzinu, učin i formu rezanja.

Preklopnik za oscilacijski hod (8) postavite na jedan od sljedećih položaja:

Položaj 0 = bez oscilacije

Materijal: guma, keramika, aluminij, čelik
Napomena: za fine i čiste rezne bridove, tanke materijale (npr. limove) i tvrde materijale.

Položaj 1 = bez oscilacije
Materijal: plastika, drvo, aluminij
Napomena: za tvrde materijale

Položaj 2 = srednja oscilacija
Materijal: drvo

Položaj 3 = gruba oscilacija
Materijal: drvo
Napomena: za meke materijale i rezanje u smjeru vlakana

Podšavanje najbolje kombinacije broja okretaja i oscilacije ovisi o materijalu koji obrađujemo. Idealno podšavanje preporučuje se nakon probnog reza na nekom otpadnom komadu.

6.5 LED svjetlo (slika 9/poz. 16)
 LED svjetlo (16) dodatno osvjetljava sučelje. Za uključivanje pritisnite sklopku (17). Za isključivanje ponovno pritisnite sklopku (17).

6.6 Izvođenje rezova

- Provjerite nije li pritisnuta sklopka za uključivanje/isključivanje (3). Tek tada utaknite mrežni utikač u prikladan utičnicu.
- Ubodnu pilu uključujte samo s umetnutim listom pile.
- Koristite samo besprijekorne listove pile. Odmah zamijenite tupe, savinute ili ispucane listove pile.
- Stopicu pile smjestite ravno na radni komad. Uključite ubodnu pilu.
- Pričekajte dok list pile ne postigne punu brzinu. Zatim lagano vodite list pile po liniji rezanja. Pritom samo lagano gurajte list pile.
- Prilikom rezanja metala liniju reza trebali bi premazati prikladnim sredstvom za hlađenje.

6.7 Izrezivanje oblika (slika 10)
 Unutar oblika kojeg želite izrezati pomoću bušilice izbušite rupu veličine 10 mm. Umetnite list pile u tu rupu i započnite s rezanjem željenog oblika.

6.8 Izvođenje paralelnih rezova

- Montirajte paralelni graničnik i podesite ga na odgovarajući način (vidi točku 5.3).
- Pridržavajte se napomena navedenih pod točkom 6.6.
- Rez izvodite na način prikazan na slici 11.

6.9 Kosi rez

- Podesite željeni kut na stopici pile (vidi točku 5.4).
- Pridržavajte se napomena navedenih pod točkom 6.6.
- Rez izvodite na način prikazan na slici 12.

7. Zamjena mrežnog priključka

Ako se ošteti mrežni priključni vod ovog uređaja, zamijeniti ga mora proizvođač ili njegova servisna služba ili slična kvalificirana osoba, kako bi se izbjegle opasnosti.

8. Čišćenje, održavanje i narudžba rezervnih dijelova

Prije svih radova čišćenja izvucite mrežni utikač.

8.1 Čišćenje

- Zaštitne naprave, otvore za zrak i kućište motora držite što čistijima od prašine i prljavštine. Istrijajte uređaj čistom krpom ili ga ispušite komprimiranim zrakom pod niskim tlakom.
- Preporučujemo da uređaj očistite nakon svake uporabe.
- Redovito čistite uređaj vlažnom krpom i s malo sapunice. Ne koristite sredstva za čišćenje ni otapala; ona mogu oštetiti plastične dijelove uređaja. Pripazite na to da u unutrašnjost uređaja ne dospije voda.

8.2 Ugljene četkice

- Kod prekomjernog iskrenja potrebno je da električar provjeri ugljene četkice. Pažnja! Ugljene četkice smije zamijeniti samo električar.

8.3 Održavanje

- U unutrašnjosti uređaja nalaze se dijelovi koje treba održavati.

8.4 Narudžba rezervnih dijelova:

Prilikom naručivanja rezervnih dijelova su potrebni slijedeći podaci:

- Tip uređaja
 - Broj artikla uređaja
 - Ident. broj uređaja
 - Broj potrebnog rezervnog dijela
- Aktualne cijene i informacije potražite na web-adresi www.isc-gmbh.info

HR/
BIH

9. Zbrinjavanje i recikliranje

Uređaj se nalazi u pakovanju koje ga štiti od oštećenja prilikom transporta. Ovo pakovanje je sirovina i zato se može ponovno upotrijebiti ili poslati na reciklažu.

Uređaj i njegov pribor izradjeni su od različitih materijala kao npr. metala i plastike. Neispravne sastavne dijelove otpremite na mjesta za zbrinjavanje posebnog otpada. Informacije potražite u specijaliziranoj trgovini ili nadležnoj općinskoj upravi.

10. Skladištenje

Uređaj i njegov pribor spremite na tamno i suho mjesto zaštićeno od smrzavanja, kojem djeca nemaju pristup. Optimalna temperatura skladištenja je između 5 i 30 °C. Elektroalat čuvajte u originalnoj pakovini.

RS



„Upozorenje – Pročitajte uputstva za upotrebu kako bi se smanjio rizik od povreda“



Nosite zaštitu za sluh.

Uticaj buke može da uzrokuje gubitak sluha.



Nosite masku za zaštitu od prašine.

Kod obrade drva i drugih materijala može da nastane prašina opasna po zdravlje. Ne sme da se obradjuje materijal koji sadrži azbest!



Nosite zaštitne naočari.

Iskre koje pršte tokom rada ili iver, opiljak i prašina koji izlaze iz uređaja mogu da uzrokuju gubitak vida.



Pažnja! Kod deblokiranja držite čvrsto list testere, jer bi u protivnom mogao da iskoči iz svog držača.

RS**⚠ Pažnja!**

Kod korišćenja uređaja morate se pridržavati propisa o bezbednosti kako biste sprečili povrede i štete. Stoga pažljivo pročitajte ova uputstva za upotrebu/bezbednosne napomene. Dobro ih sačuvajte tako da Vam informacije u svako doba budu na raspolaganju. Ako biste ovaj uređaj trebali da predate drugim licima, prosledite im i ova uputstva za upotrebu / bezbednosne napomene. Ne preuzimamo garanciju za štete koje bi nastale zbog nepridržavanja ovih uputstava za upotrebu i bezbednosnih napomena.

1. Sigurnosna uputstva:

Odgovarajuća sigurnosna uputstva pronaći ćete u priloženoj knjizi.

⚠ UPOZORENJE!**Pročitajte sve bezbednosne napomene i uputstva.**

Propusti kod pridržavanja bezbednosnih napomena i uputstava mogu da prouzroče el.udar, požar i/ili teške povrede.

Sačuvajte sve bezbednosne napomene i uputstva za buduće korišćenje.

2. Opis uređaja i sadržaj isporuke (slika 1/2)**2.1 Opis uređaja**

1. Nareckani zavrtnanj za regulaciju broja obrtaja
2. Dugme za fiksiranje
3. Prekidač za uključivanje/isključivanje
4. Imbus ključ
5. Mrežni kabl
6. Adapter za usisavanje ivera
7. Podesiva stopica testere
8. Preklopnik za oscilacioni hod
9. Skala u stepenima za stopicu testere
10. Točkić za vođenje
11. Paralelni graničnik
12. List testere
13. Zavrtnji za fiksiranje paralelnog graničnika
14. Prihvatnik lista testere
15. Zaštitni poklopac
16. LED svetlo
17. Prekidač za uključivanje/isključivanje LED svetla
18. Zavrtnanj za stopicu testere

2.2 Sadržaj isporuke

- Otvorite pakovanje i pažljivo izvadite uređaj.
- Uklonite materijal za pakovanje kao i delove za bezbednost pakovanja / bezbednost tokom transporta (ako postoje).
- Proverite da li je sadržaj isporuke potpun.
- Prekontrolišite da li na uređaju i delovima pribora ima transprotnih oštećenja.
- Po mogućnosti sačuvajte pakovanje do isteka garantnog roka.

PAŽNJA

Uređaj i materijal za pakovanje nisu dečje igračke! Deca ne smeju da se igraju plastičnim kesama, folijama i sitnim delovima! Postoji opasnost da ih progutaju i tako se uguše!

- Elektronska ubodna testera
- Imbus ključ
- Adapter za usisavanje ivera
- Paralelni graničnik
- List testere
- Originalna uputstva za upotrebu
- Bezbednosne napomene


3. Namensko korišćenje

Ubodna testera namenjena je za rezanje drva, gvožđa, obojenih metala i plastike uz korišćenje odgovarajućeg lista.

Mašina sme da se koristi samo prema svojoj nameni. Svako drugačije korišćenje nije u skladu s namenom. Za štete ili povrede bilo koje vrste koje iz toga proizlaze odgovoran je korisnik, a ne proizvođač.

Molimo da obratite pažnju na to da naši uređaji nisu konstruisani za korišćenje u komercijalne svrhe kao ni u zanatu i industriji. Ne preuzimamo garanciju ako se uređaj koristi u zanatskim ili industrijskim pogonima i sličnim delatnostima.

4. Tehnički podaci

Mrežni napon:	230-240 V~ 50 Hz
Utrošak snage:	800 W
Broj hodova:	0 - 3.000 min ⁻¹
Visina hodova:	20 mm
Dubina rezanja u drvu:	80 mm
Dubina rezanja u plastici:	25 mm
Dubina rezanja u gvožđu:	10 mm
Kosi rez:	do 45° (levi i desni)
Klasa zaštite:	II / 
Težina:	2,4 kg

Buka i vibracije

Vrednosti buke i vibracija utvrđene su u skladu s normom EN 60745.

Nivo zvučnog pritiska L _{pA}	92,17 dB(A)
Nesigurnost K _{pA}	3 dB
Intenzitet buke L _{WA}	103,17 dB(A)
Nesigurnost K _{WA}	3 dB

Nosite zaštitu za sluh.

Buka može da utiče na gubitak sluha.

Ukupne vrednosti vibracija utvrđene su u skladu s normom EN 60745.

Testerisanje u drvu

Vrednost emisije vibracija a_h = 12,441 m/s²

Nesigurnost K = 1,5 m/s²

Testerisanje u metalu

Vrednost emisije vibracija a_h = 9,041 m/s²

Nesigurnost K = 1,5 m/s²

Dotatne informacije u vezi električnih alata

Upozorenje!

Navedena vrednost emisije vibracija izmerena je prema normiranom postupku kontrole i može da se, zavisno od načina korišćenja električnih alata, promeni, a u iznimnim slučajevima može biti i veća od navedene vrednosti.

Pomenuta vrednost emisije vibracija može se koristiti u svrhu uspoređivanja električnog alata jedne firme s električnim alatom neke druge firme.

Navedena vrednost emisije vibracija može takođe da se koristi za početnu procenu ugrožavanja zdravlja.

Ograničite stvaranje buke i vibracija na minimum!

- Koristite samo besprekorne uređaje.
- Redovno održavajte i čistite uređaj.
- Prilagodite svoj način rada uređaju.
- Ne preopterećujte uređaj.
- Prema potrebi pošaljite uređaj na kontrolu.
- Ako uređaj ne upotrebljavate, onda ga isključite.
- Nosite zaštitne rukavice.

Ostali rizici

Čak i kada se ovi električni alati koriste propisno, uvek postoje i neki drugi rizici. Sledeće opasnosti mogu nastati u vezi s izvedbom i konstrukcijom električnog alata:

1. Oštećenja pluća, ako se ne nosi odgovarajuća maska za zaštitu od prašine.
2. Oštećenja sluha, ako se ne nosi odgovarajuća zaštita za sluh.
3. Zdravstvene poteškoće koje nastanu kao posledica vibracija na šaku-ruku, ako se uređaj koristi tokom dužeg vremena ili se nepropisno koristi i održava.

5. Pre puštanja u rad

Pre priključivanja uređaja proverite odgovaraju li podaci na natpisnoj pločici podacima o mreži.

Pre nego ćete na uređaju vršiti podešavanja, obavezno izvucite mrežni utikač.

5.1 Zaštitni poklopac (slika 1/poz. 15)

- Zaštitni poklopac (15) štiti od slučajnog dodirivanja lista testere (12), a ipak dozvoljava gledanje područja rezanja.
- Zaštitni poklopac (15) mora da kod rezanja uvek bude montiran.

5.2 Zamena lista testere (slike 2 - 3/poz. 12)

⚠ Pažnja!

- Listove testere možete da umetnete ili zamenite bez korišćenja alata.
- Pre nego ćete list testere umetati ili zameniti, izvucite mrežni utikač.
- Stavite preklopnik za oscilacioni hod (8) u položaj 3.
- Zupci lista testere su veoma oštri.
- Pritisnite prihvatnik za list testere (14) i vodite list testere (12) do graničnika u njegov prihvatnik (14) (slika 2). Zupci lista testere moraju da budu okrenuti prema napred.
- Prihvatnik lista testere (14) pustite da se vrati nazad. List testere (12) mora da se uglavi u toččić

RS

za vođenje (10) (slika 3).

- Proverite da li list testere (12) dobro leži u prihvatniku.
- Odstranjivanje lista testere obavlja se obrnutim redosledom.

5.3 Montaža paralelnog graničnika (slika 4/poz. 11)

- Paralelni graničnik (11) dozvoljava da izvodite paralelne rezove.
- Olabavite oba zavrtnja za fiksiranje (13) stopice testere (7).
- Sad uvedite paralelni graničnik (11) u vodilice na stopici (7). Paralelni graničnik (11) možete da namesitena levu ili desnu stranu uređaja.
- Letvicu vodilice uvek usmerite prema dole. Pomoću merne skale paralelnog graničnika (11) utvrdite potreban razmak i ponovo pritegnite zavrtnje za fiksiranje (13).

5.4 Podešavanje stopice testere za kose rezove (slika 5-6)

- Pomoću imbus ključa (4) olabavite zavrtnj za podešivu stopicu testere (18) na njenoj donjoj strani (7) (slika 5).
- Stopicu testere (7) lagano povucite prema napred. Sada možete da je nagnete za 45° ulevo ili udesno.
- Ako stopicu testere (7) pomerate ponovo prema nazad, ona će funkcionirati samo u položajima na urezu pod 0°, 15°, 30° i 45° koji su označeni na stepenskoj skali za stopicu (9) (slika 6). Postavite stopicu u odgovarajući položaj i pritegnite zavrtnj stopice (18).
- Stopica testere (7) može bez daljnjeg da se podesi i na neki drugi ugao. U tu svrhu stopicu testere (7) povucite prema napred, podesite željeni ugao i pritegnite njezin zavrtnj (18).

5.5 Adapter za usisavanje ivera (slika 7/poz. 6)

- Prikjučite ubodnu testeru s adapterom za usisavanje ivera (6) na usisavač. Na taj način postići ćete optimalno usisavanje ivera s izratka. Prednosti: Čuvate ovaj uređaj kao i svoje sopstveno zdravlje. Vaše radno područje ostaje uvek čisto i bezbedno.
- Prašina koja nastaje tokom rada može da bude opasna. Molimo da se stoga pridržavate bezbednosnih napomena.
- Umetnite adapter (6) kao što je prikazano na slici 7, tako da se dobro uglati u kućištu.
- Utaknite usisno crevo svog usisavača prašine u otvor adaptera (6). Pripazite da spoj s uređajem ne propušta vazduh.

6. Rukovanje

6.1 Prekidač za uključivanje/isključivanje (slika 8/poz. 3)

Uključivanje:

Pritisnite prekidač za uključivanje/isključivanje

Isključivanje:

Pustite prekidač za uključivanje/isključivanje

6.2 Dugme za fiksiranje (slika 8/poz. 2)

Pomoću dugmeta za fiksiranje (2) možete da aretirate prekidač za uključivanje/isključivanje (3) tokom pogona. Za isključivanje nakratko pritisnite prekidač za uključivanje/isključivanje (3).

6.3 Elektronsko biranje broja obrtaja (slika 8/poz. 1)

Pomoću regulatora broja obrtaja možete da podesite željeni broj obrtaja. Ako broj obrtaja želite povećati, regulator broja obrtaja obrćite u smeru PLUS, želite li ga smanjiti, regulator broja obrtaja obrćite u smeru MINUS. Podesan broj hodova zavisi od dotičnog materijala i radnih uslova.

Ovde takođe važe opšta pravila za brzinu rezanja kod radova sa skidanjem strugotine.

S finim listovima testere možete generalno da radite s većim brojem hodova; grublji listovi testere zahtevaju manje brzine.

Pozicija 1-2 = manji broj hodova (za čelik)

Pozicija 3-4 = srednji broj hodova (za čelik, meki metal, plastiku)

Pozicija 5-6 = veći broj hodova (za meko drvo, tvrdo drvo, meki metal, plastiku)

6.4 Podešavanje oscilacionog hoda (slika 3/poz. 8)

- Na preklopniku za oscilacioni hod (8) možete da podesite jačinu oscilacionog kretanja lista testere (12).
- Izratku možete da prilagodite brzinu, učinak i formu rezanja.

Preklopnik za oscilacioni hod (8) postavite na jedan od sledećih položaja:

Položaj 0 = bez oscilacije

Materijal: guma, keramika, aluminijum, čelik
Napomena: za fine i čiste rezne bridove, tanke materijale (npr. limove) i tvrde materijale.

Položaj 1 = bez oscilacije

Materijal: plastika, drvo, aluminijum

Napomena: za tvrde materijale

Položaj 2 = srednja oscilacija
Materijal: drvo

Položaj 3 = gruba oscilacija
Materijal: drvo

Napomena: za meke materijale i rezanje u smeru vlakana

Podešavanje najbolje kombinacije broja obrtaja i oscilacije zavisi od materijala koji se obrađuje. Idealno podešavanje preporuča se nakon probnog reza na nekom otpadnom komadu.

6.5 LED svetlo (slika 9/poz. 16)

LED svetlo (16) dodatno osvetljava interfejs. Za uključivanje pritisnite prekidač (17). Za isključivanje ponovo pritisnite prekidač (17).

6.6 Izvođenje rezova

- Proverite da nije pritisnut prekidač za uključivanje/isključivanje (3). Tek tada utaknite mrežni utikač u podesnu utičnicu.
- Ubodnu testeru uključujte samo s umetnutim listom.
- Koristite samo besprekorne listove testere. Odmah zamenite tupe, savinute ili ispucale listove testere.
- Stopicu testere smestite ravno na radni komad. Uključite ubodnu testeru.
- Pričekajte dok list testere ne postigne punu brzinu. Zatim lagano vodite list po liniji rezanja. Pritom samo lagano gurajte list testere.
- Kod rezanja metala liniju reza trebali bi da premažete podesnim sredstvom za hlađenje.

6.7 Izrezivanje oblika (slika 10)

Unutar oblika kojeg želite izrezati pomoću bušilice izbušite rupu veličine 10 mm. Umetnite list testere u tu rupu i započnite rezanje željenog oblika.

6.8 Izvođenje paralelnih rezova

- Montirajte paralelni graničnik i podesite ga na odgovarajući način (vidi tačku 5.3).
- Pridržavajte se napomena navedenih pod tačkom 6.6.
- Rez izvodite na način prikazan na slici 11.

6.9 Kosi rez

- Podesite željeni ugao na stopici testere (vidi tačku 5.4).
- Pridržavajte se napomena navedenih pod tačkom 6.6.
- Rez izvodite na način prikazan na slici 12.

7. Zamena mrežnog priključnog voda

Ako se ošteti mrežni priključni vod ovog uređaja, mora da ga zameni proizvođač ili njegova servisna služba ili kvalifikovano lice, kako bi se izbegle opasnosti.

8. Čišćenje, održavanje i narudžba rezervnih dijelova

Prije svih radova čišćenja izvucite mrežni utikač.

8.1 Čišćenje

- Zaštitne naprave, otvore za zrak i kućište motora držite što čistima od prašine i prijavštine. Istrljajte uređaj čistom krpom ili ga ispušite komprimiranim zrakom pod niskim tlakom.
- Preporučujemo da uređaj očistite nakon svake uporabe.
- Redovito čistite uređaj vlažnom krpom i s malo masnog sapuna. Ne koristite sredstva za čišćenje ni otapala; ona mogu oštetiti plastične dijelove uređaja. Pripazite na to da u unutrašnjost uređaja ne dospije voda.

8.2 Ugljene četkice

- Kod prekomjernog iskrenja potrebno je da električar provjeri ugljene četkice. Pažnjal! Ugljene četkice smije zamijeniti samo električar.

8.3 Održavanje

- U unutrašnjosti uređaja nema dijelova koje treba održavati.

8.4 Naručivanje rezervnih dijelova

Prilikom naručivanja rezervnih dijelova treba navesti sljedeće podatke:

- tip uređaja
 - broj artikla uređaja
 - identifikacijski broj uređaja
 - kataloški broj potrebnog rezervnog dijela
- Aktuelne cene i informacije potražite na sajtu www.isc-gmbh.info

RS

9. Zbrinjavanje i reciklovanje

Uređaj se nalazi u pakovanju koje ga štiti od oštećenja tokom transporta. Ovo pakovanje je sirovina i zato može ponovno da se upotrebi ili pošalje na reciklovanje. Uređaj i njegov pribor izradjeni su od različitih materijala kao npr. metala i plastike. Neispravne sastavne delove otpremite na mesta za zbrinjavanje posebnog otpada. Informacije potražite u specijalizovanoj trgovini ili nadležnoj opštinskoj upravi.

10. Skladištenje

Uređaj i njegov pribor spremite na tamno i suvo mesto zaštićeno od smrzavanja, kojem deca nemaju pristup. Optimalna temperatura za čuvanje je između 5 i 30 °C. Električni alat čuvajte u originalnom pakovanju.



„Varování – Ke snížení rizika zranění si přečíst návod k obsluze“



Noste ochranu sluchu.

Působení hluku může způsobit ztrátu sluchu.



Noste ochrannou prachovou masku.

Při opracovávání dřeva a jiných materiálů může vznikat zdraví škodlivý prach. Materiály obsahující azbest nesmí být opracovávány!



Noste ochranné brýle.

Při práci vznikající jiskry nebo z přístroje vylétávající úlomky, třísky a prachy mohou způsobit ztrátu zraku.



Pozor! Při odblokování pevně držte pilový list, protože jinak může vyskočit z držáku pilového listu.

CZ**⚠ Pozor!**

Při používání přístrojů musí být dodržována určitá bezpečnostní opatření, aby se zabránilo zraněním a škodám. Přečtěte si proto pečlivě tento návod k obsluze/bezpečnostní pokyny. Dobře si ho/je uložte, abyste měli tyto informace kdykoliv po ruce. Pokud předáte přístroj jiným osobám, předejte s ním prosím i tento návod k obsluze/bezpečnostní pokyny. Nepřebíráme žádné ručení za škody a úrazy vzniklé v důsledku nedodržování tohoto návodu k obsluze a bezpečnostních pokynů.

1. Bezpečnostní pokyny

Příslušné bezpečnostní pokyny naleznete v příložené brožurce.

⚠ VAROVÁNÍ!

Přečtěte si všechny bezpečnostní pokyny a instrukce.

Zanedbání při dodržování bezpečnostních pokynů a instrukcí mohou mít za následek úder elektrickým proudem, požár a/nebo těžká zranění.

Všechny bezpečnostní pokyny a instrukce si uložte pro budoucí použití.

2. Popis přístroje a rozsah dodávky (obr. 1/2)**2.1 Popis přístroje**

1. Rýhovaný šroub regulace počtu otáček
2. Zajišťovací knoflík
3. Za-/vypínač
4. Klíč pro šrouby s vnitřním šestihranem
5. Síťový kabel
6. Adaptér pro odsávání pilin
7. Přestavitelná kluzná botka
8. Přepínač předkmitu
9. Stupnice kluzné botky
10. Vodicí kladka
11. Paralelní doraz
12. Pilový list
13. Zajišťovací šrouby paralelního dorazu
14. Upinání pilového listu
15. Ochranný kryt
16. LED světlo
17. Za-/vypínač LED světla
18. Šroub kluzné botky

2.2 Rozsah dodávky

- Otevřete balení a přístroj opatrně vyjměte z balení.
- Odstraňte obalový materiál a ochrany balení / dopravní pojistky (jsou-li k dispozici).
- Překontrolujte, zda je rozsah dodávky úplný.
- Zkontrolujte přístroj a příslušenství, zda nebyly při přepravě poškozeny.
- Balení si pokud možno uložte až do uplynutí záruční doby.

POZOR

Přístroj a obalový materiál nejsou dětská hračka! Děti si nesmějí hrát s plastovými sáčky, fóliemi a malými díly! Hrozí nebezpečí spolknutí a udušení!

- Elektronická přímočará pila
- Klíč pro šrouby s vnitřním šestihranem
- Adaptér pro odsávání pilin
- Paralelní doraz
- Pilový list
- Originální návod k obsluze
- Bezpečnostní pokyny

3. Použití podle účelu určení

Přímočará pila je určena na řezání dřeva, železa, barevných kovů a plastů za použití příslušného pilového listu.

Stroj smí být používán pouze podle svého účelu určení. Každé další toto překračující použití neodpovídá použití podle účelu určení. Za z toho vyplývající škody nebo zranění všeho druhu ručí uživatel/obsluhující osoba a ne výrobce.

Dbejte prosím na to, že naše přístroje nebyly podle svého účelu určení konstruovány pro živnostenské, řemeslnické nebo průmyslové použití. Nepřebíráme žádné ručení, pokud je přístroj používán v živnostenských, řemeslných nebo průmyslových podnicích a při srovnatelných činnostech.

4. Technická data

Jmenovité napětí:	230-240 V~ 50 Hz
Příkon:	800 W
Počet zdvihů:	0 - 3.000 min ⁻¹
Výška zdvihů:	20 mm
Hloubka řezu dřeva:	80 mm
Hloubka řezu plast:	25 mm
Hloubka řezu železo:	10 mm
Pokosový řez:	až 45° (doleva a doprava)
Třída ochrany:	II /
Hmotnost:	2,4 kg

Hluk a vibrace

Hluk a vibrace změřeny podle normy EN 60745.

Hladina akustického tlaku L _{PA}	92,17 dB(A)
Nejistota K _{PA}	3 dB
Hladina akustického výkonu L _{WA}	103,17 dB(A)
Nejistota K _{WA}	3 dB

Noste ochranu sluchu.

Působení hluku může způsobit ztrátu sluchu.

Hodnoty celkových vibrací změřeny podle normy EN 60745.

Řezání do dřeva

Emisní hodnota vibrací $a_{h1} = 12,441 \text{ m/s}^2$

Nejistota K = 1,5 m/s²

Řezání do kovu

Emisní hodnota vibrací $a_{h1} = 9,041 \text{ m/s}^2$

Nejistota K = 1,5 m/s²

Dodatečné informace pro elektrické přístroje

Varování!

Uvedená emisní hodnota vibrací byla změřena podle normované zkušební metody a může se měnit v závislosti na druhu a způsobu použití elektrického přístroje, a ve výjimečných případech se může nacházet nad uvedenou hodnotou.

Uvedená emisní hodnota vibrací může být použita ke srovnání jednoho elektrického přístroje s jinými přístroji.

Uvedená emisní hodnota vibrací může být také použita k úvodnímu posouzení negativních vlivů.

Omezte tvorbu hluku a vibrace na minimum!

- Používejte pouze přístroje v bezvadném stavu.
- Pravidelně provádějte údržbu a čištění přístroje.
- Přizpůsobte Váš způsob práce přístroji.
- Nepřetěžujte přístroj.
- V případě potřeby nechte přístroj zkontrolovat.
- Přístroj vypněte, pokud ho nepoužíváte.
- Noste rukavice.

Zbývající rizika

I přesto, že obsluhujete elektrický přístroj podle předpisů, existují vždy

zbývající rizika. V souvislosti s konstrukcí a provedením elektrického přístroje se mohou vyskytnout následující nebezpečí:

1. Poškození plic, pokud se nenosí žádná vhodná ochranná maska proti prachu.
2. Poškození sluchu, pokud se nenosí žádná vhodná ochrana sluchu.
3. Poškození zdraví, které je následkem vibrací na ruce a paže, pokud se přístroj používá delší dobu nebo není řádně veden a udržován.

5. Před uvedením do provozu

Před připojením se přesvědčte, zda údaje na typovém štítku souhlasí s údaji sítě.

Předtím, než začnete provádět nastavování na přístroji, vždy vytáhněte síťovou zástrčku ze zásuvky.

5.1 Ochranný kryt (obr. 1/pol. 15)

- Ochranný kryt (15) chrání před dotknutím se pilového listu (12) z nedopatření a přesto dovoluje pohled na oblast řezání.
- Ochranný kryt (15) musí být při provádění řezů vždy namontován.

5.2 Výměna pilového listu (obrázky 2 - 3/pol. 12)

⚠ Pozor!

- Pilové listy můžete vsazovat nebo vyměňovat bez použití dalšího nářadí.
- Před výměnou nebo vsazováním pilového listu vytáhněte síťovou zástrčku.
- Přepínač pro předkmit (8) nastavte do polohy 3.
- Zuby pilového listu jsou velmi ostré.
- Upínání pilového listu (14) stlačit a pilový list (12) zavést až na doraz do upínání pilového listu (14) (obr. 2). Ozubení pilového listu musí ukazovat směrem dopředu.
- Upínání pilového listu (14) nechat opět vrátit se

CZ

zpět. Pilový list (12) musí sedět ve vodící kladce (10) (obr. 3).

- Zkontrolujte, zda je pilový list (12) v upínání řádně upevněn.
- Vymnutí pilového listu se provádí v opačném pořadí.

5.3 Montáž paralelního dorazu (obr. 4/pol. 11)

- Paralelní doraz (11) Vám dovoluje provádění paralelních řezů.
- Povolte oba zajišťovací šrouby (13) na kluzné botce (7).
- Paralelní doraz (11) nyní zasunout do vedení na kluzné botce (7). Paralelní doraz (11) můžete nasadit na levé nebo pravé straně přístroje.
- Vodící lištu stále vyrovnávat směrem dolů. Pomocí stupnice paralelního dorazu (11) nastavte potřebnou vzdálenost a zajišťovací šrouby (13) opět utáhněte.

5.4 Nastavení kluzné botky pro pokosové řezy (obr. 5-6)

- Šroub kluzné botky (18) na spodní straně přestavitelné kluzné botky (7) povolit pomocí klíče pro šrouby s vnitřním šestihranem (4) (obr. 5).
- Kluznou botku (7) lehce posunout dopředu. Kluzná botka nyní může být vykloněna až o 45° doleva nebo doprava.
- Je-li kluzná botka (7) opět posunuta dozadu, funguje toto vždy pouze v polohách zaskočení při 0°, 15°, 30° a 45°, které jsou označeny na stupnici kluzné botky (9) (obr. 6). Kluznou botku nastavit do příslušné polohy a šroub kluzné botky (18) utáhnout.
- Kluzná botka (7) může být ovšem bez problémů nastavena na jiný úhlový rozměr. K tomu kluznou botku (7) posunout dopředu, nastavit požadovaný úhel a šroub kluzné botky (18) opět utáhnout.

5.5 Adaptér pro odsávání pilin (obr. 7/pol. 6)

- Připojte přímočarou pilu s adaptérem pro odsávání pilin (6) k vysavači. Dosáhnete tím optimálního odsávání prachu z obrobku. Přednosti: šetříte jak přístroj, tak také svoje vlastní zdraví. Vaše pracoviště kromě toho zůstane čistší a bezpečnější.
- Prach vznikající při práci může být nebezpečný. Dbejte prosím bezpečnostních pokynů týkajících se této problematiky.
- Adaptér (6) nasadte tak, jak je znázorněno na obrázku 7, aby pevně držel v krytu.
- Nastrčte sací hadici Vašeho vysavače na otvor adaptéru (6). Dbejte na vzduchotěsné spojení přístrojů.

6. Obsluha**6.1 Za-/vypínač (obr. 8/pol. 3)****Zapnutí:**

Za-/vypínač stisknout

Vypnutí:

Za-/vypínač pustit

6.2 Zajišťovací knoflík (obr. 8/pol. 2)

Zajišťovacím knoflíkem (2) může být za-/vypínač (3) při provozu aretován. Na vypnutí za-/vypínač (3) krátce stisknout.

6.3 Elektronická předvolba počtu otáček (obr. 8/pol. 1)

Pomocí regulátoru počtu otáček může být přednastaven požadovaný počet otáček. Na zvýšení počtu otáček otáčejte regulátorem počtu otáček ve směru PLUS, na snížení počtu otáček otáčejte regulátorem počtu otáček ve směru MINUS. Vhodný počet zdvihů závisí na jednotlivém materiálu a pracovních podmínkách. Všeobecná pravidla pro řeznou rychlost při obráběcích pracích platí také zde. Jemnými pilovými listy můžete zpravidla pracovat s vyšším počtem zdvihů; hrubší pilové listy vyžadují nižší rychlosti.

Poloha 1-2 = nízký počet zdvihů (pro ocel)

Poloha 3-4 = střední počet zdvihů (pro ocel, měkké kovy, plasty)

Poloha 5-6 = vysoký počet zdvihů (pro měkké dřevo, tvrdé dřevo, měkké kovy, plasty)

6.4 Nastavení předkmitu (obr. 3/pol. 8)

- Na přepínači předkmitu (8) může být nastavena síla kyvného pohybu pilového listu (12) při zdvihů.
- Příslušnému obrobku můžete přizpůsobit řeznou rychlost, řezný výkon a vzhled řezu.

Nastavte přepínač předkmitu (8) do následujících poloh:

Poloha 0 = žádný předkmit

Materiál: pryž, keramika, hliník, ocel

Poznámka: pro čisté hrany řezu, slabé materiály (např. plechy) a tvrdé materiály.

Poloha 1 = malý předkmit

Materiál: plasty, dřevo, hliník

Poznámka: pro tvrdé materiály

Poloha 2 = střední předkmit
Materiál: dřevo

Poloha 3 = velký předkmit
Materiál: dřevo

Poznámka: pro měkké materiály a řezání ve směru průběhu vláken.

Nejllepší kombinace nastavení počtu otáček a předkmitu závisí na řezaném materiálu. Doporučujeme zjištění ideálního nastavení vždy pomocí zkušebních řezů.

6.5 LED světlo (obr. 9/pol. 16)

LED světlo (16) umožňuje dodatečné osvětlení místa řezání. Na zapnutí stiskněte vypínač (17). Na vypnutí stiskněte vypínač (17) znovu.

6.6 Provádění řezů

- Přesvědčte se, že není za-/vypínač (3) stisknutý. Teprve potom zastrčte síťovou zástrčku do zásuvky.
- Zapínejte přímočarou pilu pouze se vsazeným pilovým listem.
- Používejte pouze bezvadné pilové listy. Pilové listy s trhlinami nebo tupé a ohnuté pilové listy ihned vyměňte.
- Položte kluznou botku rovně na řezaný obrobek. Zapněte přímočarou pilu.
- Nechte pilový list rozběhnout, až dosáhne své plné rychlosti. Poté vedte pilový list pomalu podél čáry řezu. Přitom na pilový list pouze mírně tlačte.
- Při řezání kovů by měla být řezná čára potřena vhodným chladivem.

6.7 Vyřezávání kruhových otvorů (obr. 10)

Vrtáčkou vyvrtejte v části, kterou chcete vyříznout, 10 mm velký otvor. Zaveďte pilový list do tohoto otvoru a začněte požadovanou část vyřezávat.

6.8 Provádění paralelních řezů

- Namontovat a příslušně nastavit paralelní doraz (viz bod 5.3).
- Dodržovat pokyny v bodě 6.6.
- Řez provést tak, jak je znázorněno na obr. 11.

6.9 Pokosový řez

- Příslušně nastavit úhel na kluzné botce (viz bod 5.4)
- Dodržovat pokyny v bodě 6.6.
- Řez provést tak, jak je znázorněno na obr. 12.

7. Výměna síťového napájecího vedení

Pokud je síťové napájecí vedení poškozeno, musí být nahrazeno výrobcem nebo jeho zákaznickým servisem nebo kvalifikovanou osobou, aby se zabránilo nebezpečím.

8. Čištění, údržba a objednání náhradních dílů

Před všemi čistícími pracemi vytáhněte síťovou zástrčku.

8.1 Čištění

- Udržujte bezpečnostní zařízení, větrací otvory a kryt motoru tak prostě prachu a nečistot, jak jen to je možné. Otřete přístroj čistým hadrem nebo ho profoukněte stlačeným vzduchem při nízkém tlaku.
- Doporučujeme přímo po každém použití přístroj vyčistit.
- Pravidelně přístroj čistěte vlhkým hadrem a trochou mazelavého mýdla. Nepoužívejte žádné čistící prostředky nebo rozpouštědla, mohlo by dojít k poškození plastových částí přístroje. Dbejte na to, aby se dovnitř přístroje nedostala voda.

8.2 Uhlíkové kartáčky

- Při nadměrné tvorbě jisker nechte překontrolovat odborníkem uhlíkové kartáčky. Pozor! Uhlíkové kartáčky smí vyměnit pouze odborný elektrikář.

8.3 Údržba

- Uvnitř přístroje se nevyskytují žádné další, údržbu vyžadující, díly.

8.4 Objednání náhradních dílů:

Při objednávce náhradních dílů je třeba uvést následující údaje:

- Typ přístroje
- Číslo výrobku přístroje
- Identifikační číslo přístroje
- Číslo náhradního dílu požadovaného náhradního dílu

Aktuální ceny a informace naleznete na www.isc-gmbh.info

CZ

9. Likvidace a recyklace

Přístroj je uložen v balení, aby bylo zabráněno poškození při přepravě. Toto balení je surovina a tím znovu použitelné nebo může být dáno zpět do cirkulace surovin.

Přístroj a jeho příslušenství jsou vyrobeny z rozdílných materiálů, jako např. kov a plasty. Defektní součástky odevzdejte k likvidaci zvláštních odpadů. Zeptejte se v odborné prodejně nebo na místním zastupitelství!

10. Skladování

Skladujte přístroj a jeho příslušenství na tmavém, suchém a nezamrzajícím místě a mimo dosah dětí. Optimální teplota skladování leží mezi 5 a 30 °C. Uložte elektrický přístroj v originálním balení.



„Upozornenie - Aby ste znížili riziko poranenia, prečítajte si návod na obsluhu.“



Používajte ochranu sluchu.

Pôsobenie hluku môže spôsobiť poškodenie sluchu.



Používajte ochrannú masku proti prachu.

Prí práci s drevom a inými materiálmi môže vzniknúť zdraviu škodlivý prach. Materiál obsahujúci azbest nesmie byť spracovávaný!



Noste ochranné okuliare.

Iskry vznikajúce pri práci alebo úlomky, triesky a prach vystupujúci z prístroja by mohli viesť k trvalému poškodeniu zraku.



Pozor! Pri uvoľňovaní držte pevne pilový list, pretože v opačnom prípade môže vyskočiť von z držiaku pilového listu.

SK**⚠ Pozor!**

Pri používaní prístrojov sa musia dodržiavať príslušné bezpečnostné opatrenia, aby bolo možné zabrániť prípadným zraneniam a vecným škodám. Preto si starostlivo prečítajte tento návod na obsluhu / bezpečnostné pokyny. Následne ich starostlivo uschovajte, aby ste mali vždy k dispozícii potrebné informácie. V prípade, že budete prístroj požičiavať tretím osobám, prosím odovzdajte im spolu s prístrojom tento návod na obsluhu/ bezpečnostné pokyny. Nepreberáme žiadne ručenie za nehody ani škody, ktoré vzniknú nedodržaním tohto návodu na obsluhu a bezpečnostných pokynov.

1. Bezpečnostné pokyny

Príslušné bezpečnostné pokyny nájdete v priloženej brožúrke.

⚠ VÝSTRAHA!**Prečítajte si všetky bezpečnostné predpisy a pokyny.**

Nedostatky pri dodržovaní bezpečnostných predpisov a pokynov môžu mať za následok úraz elektrickým prúdom, vznik požiaru a/alebo ťažké poranenia.

Všetky bezpečnostné predpisy a pokyny si odložte pre budúce použitie.

2. Popis prístroja a objem dodávky (obr. 1/2)**2.1 Popis prístroja**

1. Rýhovaná skrutka pre reguláciu otáčok
2. Aretačné tlačidlo
3. Vypínač zap/vyp
4. Kľúč s vnútorným šesťhranom
5. Sieťový kábel
6. Adaptér pre odsávanie pilín
7. Nastaviteľná pilová päťka
8. Prepínač pre výkyvný zdvih
9. Stupnica pre pilovú pätku
10. Vodiaci valček
11. Paralelný doraz
12. Pilový list
13. Aretačné skrutky pre paralelný doraz
14. Uloženie pilového listu
15. Ochranný kryt
16. Diódové svetlo
17. Vypínač diódového svetla
18. Skrutka pre pilovú pätku

2.2 Obsah dodávky

- Otvorte balenie a opatrne vyberte prístroj von z balenia.
- Odstráňte obalový materiál ako aj obalové/transportné poistky (pokiaľ sú obsiahnuté).
- Skontrolujte, či obsah dodávky kompletný.
- Skontrolujte, či nedošlo k poškodeniu prístroja a príslušenstva transportom.
- Pokiaľ možno, uschovajte si obal až do konca záručnej doby.

POZOR

Prístroj a obalový materiál nie sú hračky! Deti sa nesmú hrať s plastovými vreckami, fóliami ani malými dielmi! Hrozí nebezpečenstvo prehltnutia a udusení!

- Elektronická priamočiara píla
- Kľúč s vnútorným šesťhranom
- Adaptér pre odsávanie pilín
- Paralelný doraz
- Pilový list
- Originálny návod na obsluhu
- Bezpečnostné predpisy


3. Správne použitie prístroja

Táto priamočiara píla je určená na pilenie dreva, železa, farebných kovov a plastov s použitím príslušného pilového listu.

Prístroj smie byť použitý len na ten účel, na ktorý bol určený. Každé iné odlišné použitie prístroja sa považuje za nesplňajúce účel použitia. Za škody alebo zranenia akéhokoľvek druhu spôsobené nesprávnym používaním ručí používateľ / obsluhujúca osoba, nie však výrobca.

Prosím zohľadnite skutočnosť, že správny spôsob prevádzky našich prístrojov nie je na profesionálne, remeselnícke ani priemyselné použitie. Nepreberáme žiadne záručné ručenie, ak sa prístroj bude používať v profesionálnych, remeselníckych alebo priemyselných prevádzkach ako aj na činnosti rovnocenné s takýmto použitím.

4. Technické údaje

Sieťové napätie:	230-240 V~ 50 Hz
Príkon:	800 W
Počet zdvihov:	0 - 3.000 min ⁻¹
Výška zdvihu:	20 mm
Hĺbka rezu - drevo:	80 mm
Hĺbka rezu - plast:	25 mm
Hĺbka rezu - železo:	10 mm
Šikmý rez:	do 45° (vľavo a vpravo)
Trieda ochrany:	II / 
Hmotnosť:	2,4 kg

Hlučnosť a vibrácie

Hodnoty hlučnosti a vibrácií boli merané podľa európskej normy EN 60745.

Hladina akustického tlaku L _{PA}	92,17 dB (A)
Nepresnosť K _{PA}	3 dB
Hladina akustického výkonu L _{WA}	103,17 dB (A)
Nepresnosť K _{WA}	3 dB

Používajte ochranu sluchu.

Pôsobenie hluku môže spôsobiť poškodenie sluchu.

Celkové hodnoty vibrácií stanovené v súlade s EN 60745.

Pílenie do dreva

Emisná hodnota vibrácie a_h = 12,441 m/s²

Faktor neistoty K = 1,5 m/s²

Pílenie do kovu

Emisná hodnota vibrácie a_h = 9,041 m/s²

Faktor neistoty K = 1,5 m/s²

Dodatočné informácie pre elektrické prístroje

Výstraha!

Uvedená emisná hodnota vibrácií bola nameraná podľa normovaného skúšobného postupu a môže sa meniť v závislosti od druhu a spôsobu použitia elektrického náradia a vo výnimočných prípadoch sa môže nachádzať nad uvedenou hodnotou.

Uvedená emisná hodnota vibrácií sa môže použiť za účelom porovnania elektrického prístroja s inými prístrojmi.

Uvedená emisná hodnota vibrácií sa môže taktiež použiť za účelom východiskového posúdenia vplyvov.

Obmedzte tvorbu hluku a vibrácií na minimum!

- Používajte len prístroje v bezchybnom stave.
- Pravidelne vykonávajte údržbu a čistenie prístroja.
- Prispôbte spôsob práce prístroju.
- Prístroj nepreťažujte.
- V prípade potreby nechajte prístroj skontrolovať.
- Prístroj vypnite, pokiaľ ho nepoužívate.
- Používajte rukavice.

Zvyškové riziká

Aj napriek tomu, že budete elektrický prístroj obsluhovať podľa predpisov, budú existovať zvyškové riziká. V súvislosti s konštrukciou a vyhotovením elektrického prístroja môže dôjsť k výskytu týchto nebezpečenstiev:

1. Poškodenie pľúc, pokiaľ sa nenosí žiadna vhodná ochranná maska proti prachu.
2. Poškodenie sluchu, pokiaľ sa nenosí žiadna vhodná ochrana sluchu.
3. Poškodenie zdravia, ktoré je následkom vibrácie rúk a ramien, pokiaľ sa prístroj bude používať dlhšiu dobu alebo sa nevedie a neudržiava správnym spôsobom.

5. Pred uvedením do prevádzky

Presvedčte sa pred zapojením prístroja do siete o tom, či údaje na typovom štítku prístroja súhlasia s údajmi elektrickej siete.

Skôr než začnete na prístroji robiť akékoľvek nastavenia, vytiahnite zo siete elektrický kábel.

5.1 Ochranný kryt (obr. 1/pol. 15)

- Ochranný kryt (15) chráni pred náhodným dotykom pilového listu (12) a zároveň poskytuje možnosť vizuálnej kontroly oblasti rezania.
- Ochranný kryt (15) musí byť vždy namontovaný pri vyhotovovaní rezov.

5.2 Výmena pilového listu (obr. 2 - 3 / pol. 12)

⚠ Pozor!

- Pilové listy sa môžu nasadzovať alebo vymieňať bez použitia ďalších nástrojov.
- Vytiahnite zástrčku z elektrickej siete pred tým, než budete nasadzovať alebo vymieňať pilový list.

SK

- Prepňte prepínač pre výkyvný zdvih (8) do polohy 3.
- Zuby pilového listu sú veľmi ostré.
- Stlačte uloženie pilového listu (14) a zavedte pilový list (12) do uloženia pilového listu (14) až na doraz (obr. 2). Ozubenie pilového listu musí ukazovať smerom dopredu.
- Pustíte uloženie pilového listu (14) a nechajte ho vrátiť sa do pôvodnej polohy. Pilový list (12) musí sedieť vo vodiacom valčeku (10) (obr. 3).
- Skontrolujte, či je pilový list (12) pevne upevnený v uložení.
- Odstránenie pilového listu sa uskutočňuje v opačnom poradí.

5.3 Montáž paralelného dorazu (obr. 4/pol. 11)

- Paralelný doraz (11) Vám dovoľuje vykonávať paralelné rezy.
- Uvoľnite obidve aretačné skrutky (13) umiestnené na pilovej pätky (7).
- Paralelný doraz (11) zasuňte do vedení na pilovej pätky (7). Paralelný doraz (11) môžete nasadiť na ľavej alebo pravej strane prístroja.
- Vodiacu lištu nasmerovať vždy smerom nadol. Pomocou meracej stupnice paralelného dorazu (11) určíte potrebný odstup a znovu dotiahnite aretačné skrutky (13).

5.4 Nastavenie pilovej pätky pre šikmé rezy (obr. 5 - 6)

- Uvoľnite skrutky pre pilovú pätku (18) na spodnej strane nastaviteľnej pilovej pätky (7) pomocou kľúča s vnútorným šesťhranom (4) (obr. 5).
- Pilovú pätku (7) ľahko potiahnuť dopredu. Pilová pätky sa môže nakloniť až o 45° doľava alebo doprava.
- Ak sa pilová pätky (7) znovu posunie dozadu, tak to funguje vždy len v príslušných západkových polohách na 0°, 15°, 30° a 45°, ktoré sú vyznačené na uhlovej stupnici pre pilovú pätku (9) (obr. 6). Pilovú pätku umiestniť do príslušnej polohy a dotiahnuť skrutku pilovej pätky (18).
- Pilová pätky (7) sa však bez problémov môže nastaviť aj na inú uhlovú mieru. Pilovú pätku (7) potiahnite pritom dopredu, nastavte požadovaný uhol a znovu utiahnite skrutku pilovej pätky (18).

5.5 Adaptér pre odsávanie pilín (obr. 7/pol. 6)

- Zapojte Vašu priamočiaru pílu s adaptérom pre odsávanie pilín (6) na vysávač. Takto dosiahnete optimálne odsávanie pilín od obrábaného materiálu. Výhody: chránite tak samotný prístroj ako aj Vaše zdravie. Vaša pracovná oblasť okrem toho ostane čistejšia a bezpečnejšia.
- Prach vznikajúci pri práci môže byť nebezpečný! Prosím, dodržiavajte pritom bezpečnostné

pokyny.

- Nasadte adaptér (6) ako je to znázornené na obrázku 7 tak, aby pevne sedel v kryte prístroja.
- Nasadte vysávaciu hadicu Vášho vysávača na otvor adaptéra (6). Dbajte na vzduchotesné spojenie prístrojov.

6. Obsluha**6.1 Vypínač zap/vyp (obr. 8/pol. 3)****Zapnutie:**

Stlačiť vypínač zap/vyp

Vypnutie:

Pustiť vypínač zap/vyp

6.2 Aretačné tlačidlo (obr. 8/pol. 2)

Pomocou aretačného tlačidla (2) sa môže zafixovať vypínač zap/vyp (3) v prevádzkovej polohe. Vypnutie sa uskutoční krátkym zatlačením vypínača zap/vyp (3).

6.3 Elektronické nastavovanie otáčok (obr. 8/pol. 1)

Pomocou regulátora otáčok môžu byť nastavené potrebné otáčky. Ak otočíte regulátor otáčok v smere PLUS, zvýšite tým otáčky, a naopak pri otočení regulátora otáčok v smere MINUS znižujete počet otáčok. Vhodný počet zdvihov je závislý od spracovávaného materiálu a od pracovných podmienok.

Všeobecné pravidlá pre rýchlosť rezania pri trieskovom obrábaní sa musia dodržiavať aj pri práci s týmto prístrojom.

S jemnými pilovými listami môžete vo všeobecnosti pracovať s vyšším počtom zdvihov; hrubšie pilové listy vyžadujú nižšie rýchlosti rezu.

Poloha 1-2 = nízka zdvihová frekvencia (pre oceľ)

Poloha 3-4 = stredná zdvihová frekvencia (pre oceľ, mäkké kovy, plasty)

Poloha 5-6 = vysoká zdvihová frekvencia (pre mäkké drevo, tvrdé drevo, mäkké kovy, plasty)

6.4 Nastavenie výkyvného zdvihu (obr. 3/pol. 8)

- Na prepínači pre výkyvný zdvih (8) sa môže nastaviť sila výkyvného pohybu pilového listu (12) pri zdvihu.
- Podľa druhu obrábaného materiálu môžete prispôbiť rýchlosť rezania, výkon rezania ako aj obraz rezanej zostavy.

Nastavte prepínač pre výkyvný zdvih (8) do jednej z nasledujúcich polôh:

Poloha 0 = žiaden výkyv

Materiál: guma, keramika, hliník, oceľ

Poznámka: pre jemné a čisté rezné hrany, tenké materiály (napr. plechy) a tvrdé materiály.

Poloha 1 = malý výkyv

Materiál: plasty, drevo, hliník

Poznámka: pre tvrdé materiály

Poloha 2 = stredný výkyv

Materiál: drevo

Poloha 3 = veľký výkyv

Materiál: drevo

Poznámka: pre mäkké materiály a pilenie v smere vlákien.

Najvhodnejšia kombinácia nastavenia otáčok a výkyvného zdvihu je závislá od druhu spracovávaného materiálu. Odporúčame vždy zistiť ideálne nastavenie pomocou skúšobného rezu na odpadovom kuse.

6.5 Diódové svetlo (obr. 9/pol. 16)

Diódové svetlo (16) umožňuje prídavné osvetlenie miesta rezu. Zapína sa stlačením vypínača (17). Opätovným stlačením vypínača (17) sa vypne.

6.6 Vykonávanie rezov

- Presvedčíte sa o tom, že nie je stlačený vypínač zap/vyp (3). Až potom zapojte sieťovú zástrčku do vhodnej zásuvky.
- Priamočiaru pílu zapínajte len vtedy, keď už má založený pilový list.
- Používajte len pilové listy v bezchybnom stave. Tupé, ohnuté alebo natrhnuté pilové listy je potrebné okamžite vymeniť.
- Umiestnite pilovú nohu naplocho na obrábaný materiál. Zapnite priamočiaru pílu.
- Nechajte pilový list rozbehnúť, až kým nedosiahne plnú rýchlosť. Potom pomaly vedte pilový list pozdĺž čiaru rezu. Prítom vytvárajte na pilový list len veľmi ľahký tlak.
- Pri pílení kovu by sa mala natierať čiara rezu vhodným chladiacim prostriedkom.

6.7 Vyrezávanie segmentov (obr. 10)

Vyvírajte pomocou vŕtačky 10 mm veľkú dieru vo vnútri segmentu, ktorý chcete vyrezať. Zavedte pilový list do tohto otvoru a začnite vyrezávať požadovaný segment.

6.8 Vykonávanie paralelných rezov

- Namontujte paralelný doraz a príslušne ho nastavte (pozri bod 5.3).
- Dbajte na pokyny uvedené v bode 6.6.
- Rez vykonajte tak, ako je zobrazené na obrázku 11.

6.9 Šikmý rez

- Nastavte príslušný uhol na pilovej pätky (pozri bod 5.4).
- Dbajte na pokyny uvedené v bode 6.6.
- Rez vykonajte tak, ako je zobrazené na obrázku 12.

7. Výmena sieťového prípojného vedenia

V prípade poškodenia sieťového prípojného vedenia prístroja sa musí vedenie vymeniť výrobcom alebo jeho zákazníckym zastúpením alebo podobne kvalifikovanou osobou, aby sa zabránilo rizikám.

8. Čistenie, údržba a objednanie náhradných dielov

Pred všetkými údržbovými a čistiacimi prácami vytiahnite kábel zo siete.

8.1 Čistenie

- Udržujte ochranné zariadenia, vzduchové otvory a ebo ho vyčistite vyfúkaním stlačeným vzduchom pri nastavení na nízky tlak.
- Odporúčame, aby ste prístroj čistili spravidla vždy po každom použití.
- Čistite prístroj pravidelne pomocou vlhkej utierky aostriedky alebo riedidla; tieto prostriedky by mohli napadnúť umelohmotné diely prístroja. Dbajte na to, aby sa do vnútra prístroja nedostala voda.

8.2 Uhlíkové kefky

- Pri nadmernej tvorbe iskier nechajte uhlíkové kefky na prístroji skontrolovať odborným elektrikárom.
- Pozor!** Uhlíkové kefky smú byť vymieňané len odborným elektrikárom.

8.3 Údržba

- Vo vnútri prístroja sa nenachádzajú žiadne ďalšie diely vyžadujúce údržbu.

SK**8.4 Objednávanie náhradných dielov:**

Pri objednávaní náhradných dielov je potrebné uviesť nasledovné údaje;

- Typ prístroja
- Výrobné číslo prístroja
- Identifikačné číslo prístroja
- Číslo potrebného náhradného dielu

Aktuálne ceny a informácie nájdete na stránke www-isc-gmbh.info

9. Likvidácia a recyklácia

Prístroj sa nachádza v obale za účelom zabránenia poškodeniu pri transporte. Tento obal je vyrobený zo suroviny a tým pádom je ho možné znovu použiť alebo sa môže dať do zberu na recykláciu surovín. Prístroj a jeho príslušenstvo sa skladajú z rôznych materiálov, ako sú napr. kovy a plasty. Poškodené súčiastky odovzdajte na vhodnú likvidáciu špeciálneho odpadu. Informujte sa v odbornej predajni alebo na miestnych úradoch!

10. Skladovanie

Skladujte prístroj a jeho príslušenstvo na tmavom, suchom a nezamrzajúcom mieste mimo dosahu detí. Optimálna teplota pre skladovanie je medzi 5 až 30 °C. Skladujte tento elektrický prístroj v originálnom balení.

ISC GmbH · Eschenstraße 6 · D-94405 Landau/lsar



Konformitätserklärung

- Ⓔ erklårt folgende Konformität gemäß EU-Richtlinie und Normen für Artikel
- Ⓕ explains the following conformity according to EU directives and norms for the following product
- Ⓖ déclare la conformité suivante selon la directive CE et les normes concernant l'article
- Ⓖ dichiara la seguente conformità secondo la direttiva UE e le norme per l'articolo
- Ⓕ verklaart de volgende overeenstemming conform EU richtlijn en normen voor het product
- Ⓖ declara la siguiente conformidad a tenor de la directiva y normas de la UE para el artículo
- Ⓖ declara a seguinte conformidade, de acordo com a directiva CE e normas para o artigo
- Ⓖ attesterer følgende overensstemmelse i medfør af EU-direktiv samt standarder for artikel
- Ⓖ förklarar följande överensstämmelse enl. EU-direktiv och standarder för artikeln
- Ⓖ vakuuttaa, että tuote täyttää EU-direktiivin ja standardien vaatimukset
- Ⓖ tõendab toote vastavust EL direktiivile ja standarditele
- Ⓖ vydává následující prohlášení o shodě podle směrnice EU a norem pro výrobek
- Ⓖ potvrjuje sledeću skladnost s smernico EU in standardi za izdelek
- Ⓖ vydává následující prohlášení o zhode podľa smernice EU a noriem pre výrobok
- Ⓖ a cikkekhöz az EU-irányvonal és Normák szerint a következő konformitást jelenti ki
- Ⓖ deklaruje zgodność wymienionego poniżej artykułu z następującymi normami na podstawie dyrektywy WE.
- Ⓖ декларира съответното съответствие съгласно Директива на ЕС и норми за артикул
- Ⓖ raskaidro šādu atbilstību ES direktīvai un standartiem
- Ⓖ apibūdina šī attikuma EU reikalavimus ir prekės normoms
- Ⓖ declará următoarea conformitate conform directivei UE și normelor pentru articolul
- Ⓖ δηλώνει την ακόλουθη συμμόρφωση σύμφωνα με την Οδηγία ΕΚ και τα πρότυπα για το προϊόν
- Ⓖ potvrđuje sljedeću usklađenost prema smjernicama EU i normama za artikl
- Ⓖ potvrđuje sljedeću usklađenost prema smjernicama EU i normama za artikl
- Ⓖ potvrđuje sledeću usklađenost prema smernicama EZ i normama za artikla
- Ⓖ следующим удостоверяется, что следующие продукты соответствуют директивам и нормам ЕС
- Ⓖ проголошує про зазначену нижче відповідність виробу директивам та стандартам ЄС на виріб
- Ⓖ ja izjavuva slednata soobraznost soglasno EU-direktivata i normite za artiklin
- Ⓖ Ūrūnū ile ilgili AB direktīfieri ve normān gereģince aģāģida aģiklanān uģunlūģu belirir
- Ⓖ erklærer følgende samsvar i henhold til EU-direktiv og standarder for artikkel
- Ⓖ Lýsir uppfyllingu EU-reglna og annarra staðla vöru

Stichsäge BT-JS 800/1 (Einhell)

- 87/404/EC_2009/105/EC
- 2005/32/EC_2009/125/EC
- 2006/95/EC
- 2006/28/EC
- 2004/108/EC
- 2004/22/EC
- 1999/5/EC
- 97/23/EC
- 90/396/EC_2009/142/EC
- 89/686/EC_96/58/EC
- 2006/42/EC
- Annex IV
Notified Body No.:
Reg. No.:
- 2000/14/EC_2005/88/EC
- Annex V
- Annex VI
Noise: measured L_{WA} = dB (A); guaranteed L_{WA} = dB (A)
P = KW; L/D = cm
Notified Body:
- 2004/26/EC
Emission No.:

Standard references:
EN 60745-1; EN 60745-2-11; EN 55014-1; EN 55014-2; EN 61000-3-2; EN 61000-3-3

Landau/lsar, den 04.05.2011

[Signature]
Weichselgartner/General Manager

[Signature]
Unger/Product-Management

First CE: 10
Art.-No.: 43.211.25 I.-No.: 11021
Subject to change without notice

Archive-File/Record: NAPR003927
Documents registrar: Riedel Georg
Wiesenweg 22, D-94405 Landau/lsar



■
 ⑤ Nur für EU-Länder

Werfen Sie Elektrowerkzeuge nicht in den Hausmüll!

Gemäß europäischer Richtlinie 2002/96/EG über Elektro- und Elektronik-Altgeräte und Umsetzung in nationales Recht müssen verbrauchte Elektrowerkzeuge getrennt gesammelt werden und einer umweltgerechten Wiederverwertung zugeführt werden.

Recycling-Alternative zur Rücksendeaufforderung:

Der Eigentümer des Elektrogerätes ist alternativ anstelle Rücksendung zur Mitwirkung bei der sachgerechten Verwertung im Falle der Eigentumsaufgabe verpflichtet. Das Altgerät kann hierfür auch einer Rücknahmestelle überlassen werden, die eine Beseitigung im Sinne der nationalen Kreislaufwirtschafts- und Abfallgesetze durchführt. Nicht betroffen sind den Altgeräten beigelegte Zubehörteile und Hilfsmittel ohne Elektrobestandteile.

⑤ Samo za dežele članice EU:

Ne mečite električnega orodja med hišne odpadke.

V skladu z evropsko smernico 2002/96/EG o starih električnih in elektronskih aparatih in uporabo državnih zakonov je potrebno električna orodja zbirati ločeno in odstranjevati v namen reciklaže v skladu s predpisi o varovanju okolja.

Reciklažna alternativa za poziv za vračanje:

Lastnik električnega aparata je namesto vračanja aparata dolžan sodelovati pri pravilnem recikliranju v primeru odpovedi lastništvu aparata. Stari aparat se lahko v ta namen preda tudi na prevzemnem mestu, katero izvaja odstranjevanje v smislu državnega zakona o ravnanju z odpadki. To se ne nanaša na starim aparatom priloženih delov pribora in pripomočkov brez električnih sestavnih delov.

⑤ Csak EU-országok

Ne dobja az elektromos szerszámokat a házi hulladék közé.

A villamos készülékekkel és elektromos-öregkészülékekkel kapcsolatos 2002/96/EG-i európai irányvonalaknak valamint ezeknek a nemzeti jogban történő realizálásának megfelelően az elhasznált villamos szerszámokat külön kell gyűjteni és egy környezetbaráti újraértékesítéshez juttatni.

Újrahasznosítás-alternatíva a visszaküldési felhíváshoz:

Az elektromos készülék tulajdonosa kötelezve van, a tulajdon feladása esetében, a visszaküldés helyett alternatív egy szakember értékesítésre. Ehhez az öreg készüléket egy visszavevő helynek lehet átengedni, amely a nemzetközi iparkörfolyamat és hulladéktörvény értelmében elvégzi a megsemmisítést. Ez nem érinti az öreg készülékekhez mellékelt villamosalkatrészek nélküli tartozékreszeket és segítőeszközöket.

☞ Samo za zemlje Evropske zajednice

☞ Elektroalate ne bacajte u kućno smeće.

U skladu s europskom odredbom 2002/96/EG o starim električnim i elektroničkim uređajima i njezinom primjenom u okviru državnog prava, istrošeni elektroalati moraju se odvojeno sakupiti i zbrinuti na ekološki način u svrhu recikliranja.

Alternativa s recikliranjem u odnosu na zahtjev za povrat uređaja:

Vlasnik elektro-uređaja alternativno je obavezan da umjesto povrata robe u slučaju odricanja vlasništva sudjeluje u stručnom zbrinjavanju elektro-uređaja. Stari uređaj može se u tu svrhu prepustiti i stanici za preuzimanje rabljenih uređaja koja će provesti uklanjanje u smislu državnog zakona o recikliranju i otpadu. Zakonom nisu obuhvaćeni dijelovi pribora ugrađeni u stare uređaje i pomoćni materijali bez električnih elemenata.

☞ Samo za zemlje EU

Ne bacajte elektro-alate u kućno smeće!

Shodno evropskoj smernici 2002/96/EG o starim električnim i elektronskim uređajima i primeni državnog prava, istrošeni elektro-alati mora da se odvojeno sakupe i eliminišu na ekološki primeren način u stanici za recikliranje.

Alternativa recikliranju prema zahtevima za povrat uređaja:

Vlasnik elektro-uređaja alternativno je obavezan da umesto povrata robe u slučaju predaje vlasništva učestvuje u stručnom eliminisanju elektro-uređaja. Stari uređaj može da se u tu svrhu prepusti i stanici za preuzimanje rabljenih uređaja koja će provesti odstranjivanje u smislu državnog zakona o reciklaži i otpadu. Zakonom nisu obuhvaćeni delovi pribora ugrađeni u stare uređaje i pomoćni materijali bez električnih elemenata.

☞ Pouze pro členské země EÚ

Nedávejte elektrické nářadí do domácího odpadu.

Podle Evropské směrnice 2002/96/EG o starých elektrických a elektronických přístrojích (WEEE) a podle národního práva musí být použité elektrické nářadí odděleně skladováno a odevzdáno k ekologické recyklaci.

Alternativa recyklace k zaslání zpět:

Vlastník elektrického přístroje je alternativně namísto zaslání zpět povinen ke spolupráci při odborné recyklaci v případě, že se rozhodne přístroj zlikvidovat. Starý přístroj může být v tomto případě také odevzdán do sběry, která provede likvidaci ve smyslu národního zákona o hospodářském koloběhu a zákona o odpadech. Toto neplatí pro ke starým přístrojům přiložené části příslušenství a pomocné prostředky bez elektrických součástí.

☞ Len pre krajiny EÚ

Neodstraňujte elektrické prístroje ako domový odpad.

Podľa Európskej smernice 2002/96/ES o odpade z elektrických a elektronických zariadení (OEEZ) a v súlade s národnými právnymi predpismi sa musia použité elektronické prístroje odovzdať do triedeného zberu a musí sa zabezpečiť špecifické spracovanie a recyklácia.

Recyklačná alternatíva k výzve na spätný odber výrobku:

Vlastník elektrického prístroja je alternatívne namiesto spätnej zásielky povinný spolupracovať pri riadnej recyklácii prístroja voj môže byť za týmto účelom taktiež prenechaný zbernému miestu, ktoré vykoná odstránenie v zmysle národného zákona o recyklácii a ckých komponentov.

⑤
Der Nachdruck oder sonstige Vervielfältigung von Dokumentation und Begleitpapieren der Produkte, auch auszugsweise ist nur mit ausdrücklicher Zustimmung der ISC GmbH zulässig.

⑥
Ponatis ali druge vrste razmnoževanje dokumentacije in spremljajočih dokumentov proizvodov proizvajalca, tudi v izvlečkih, je dovoljeno samo z izrecnim soglasjem firme ISC GmbH.

⑦
Az termék dokumentációjának és kísérő okmányainak az utánnymása és sokszorosítása, kivonatossal is csak az ISC GmbH kifejezett beleegyezésével engedélyezett.

⑧⑨
Naknadno tiskanje ili slična umnožavanja dokumentacije i pratećih papira ovih proizvoda, čak i djelomično kopiranje, moguće je samo uz izričito dopuštenje tvrtke ISC GmbH.

⑩
Pcpuno ili delimično štampanje ili umnožavanje dokumentacije i službenih papira koji su priloženi proizvodu dozvoljeno je samo uz izričitu saglasnost firme ISC GmbH.

⑪
Dotisk nebo jiné rozmnožování dokumentace a průvodních dokumentů výrobků, také pouze výřatků, je přípustné jen s výslovným souhlasem firmy ISC GmbH.

⑫
Kopírovanie alebo iné rozmnožovanie dokumentácie a sprievodných podkladov produktov, a to aj čiastočné, je prípustné len s výslovným povolením spoločnosti ISC GmbH.

- Ⓢ Technische Änderungen vorbehalten
- Ⓢ Tehnične spremembe pridržane.
- Ⓢ Technikai változások jogát fenntartva
- ⓈⓈ Zadržavamo pravo na tehnične izmjene.
- Ⓢ Zadržavamo pravo na tehničke promene
- Ⓢ Technické změny vyhrazeny
- Ⓢ Technické změny vyhradené

GARANCIJSKI LIST

Spoštovana stranka!

Naši proizvodi podležejo strogi kontroli kakovosti. Če ta naprava kljub temu ne bi delovala brezhibno, to zelo obžalujemo in Vas prosimo, da se obrnete na našo servisno službo na naslov, ki je naveden spodaj na tem garancijskem listu. Z veseljem smo Vam na voljo tudi telefonsko na navedeno servisno klično številko. Za uveljavljanje garancijskih zahtevkov velja sledeče:

1. Le-ti garancijski pogoji urejajo dodatne garancijske storitve. Vaši zakonski garancijski zahtevki ostanejo s to garancijo nespremenjeni. Naše garancijske storitve so za Vas brezplačne.
2. Garancijske storitve obsegajo izključno samo pomanjkljivosti zaradi napak v materialih in izdelavi in so omejene na odpravo takšnih pomanjkljivosti oziroma na zamenjavo naprave. Prosimo, da upoštevate, da naše naprave niso konstruirane za uporabo v obrtništvu ali industriji. Garancijska pogodba zato ne pride v poštev, če se naprava uporablja v obrtništvu ali v industrijskih obratih ali v podobnih dejavnostih. Poleg tega ne obsega naša garancija nadomestil za transportne poškodbe, škodo zaradi neupoštevanja navodil za montažo ali zaradi nestrokovne inštalacije, neupoštevanja navodil za uporabo (kot n. pr. priklop na napačno omrežno napetost ali vrsto toka), pretirana ali nepravilna uporaba (wkot n.pr. preobremenitev naprave ali uporaba nedovoljenih orodij ali pribora), neupoštevanje predpisov za vzdrževanje in varnostnih predpisov, vstop tujih predmetov v napravo (kot n.pr. pesek, kamenje ali prah), uporaba sile ali tuji vplivi (kot n.pr. poškodbe zaradi padca naprave) ter običajna obraba naprave zaradi uporabe. To velja še posebej za akumulatorje, za katere vendarle dajemo garancijski rok 12 mesecev.

Veljavnost garancijskih zahtevkov ugasne, če so bili na npravi že izvajani posegi.

3. Garancijska doba znaša 2 leti in začne teči z dnevom nakupa naprave. Garancijske zahtevke morate uveljavljati pred potekom garancijske dobe v sveh tednih potem ko ste ugotovili napako. Uveljavljanje garancijskih zahtevkov po poteku garancijske dobe je izključeno. Popravilo ali zamenjava naprave ne privede do podaljšanja garancijske dobe, niti se ne postavi nova garancijska doba zaradi takšnih storitev ali zaradi eventualno vgrajenih nadomestnih delov. To velja tudi za servisne storitve na licu mesta.
4. Za uveljavljanje Vašega garancijskega zahtevka nam pošljite pokvarjeno napravo brez poštnine na spodaj navedeni naslov. Priložite original računa ob nakupu ali drugo potrdilo kot dokazilo o nakupu z datumom nakupa. Zato prosimo, da dobro shranite račun kot dokazilo o nakupu! Prosimo, da nam po možnosti natančno opišete vzroke reklamacije. Če napaka izpolnjuje naše garancijske pogoje, boste nemudoma dobili nazaj popravljeno ali novo napravo.

Seveda bomo proti plačilu stroškov odpravili tudi napake na napravi, katere ne spadajo v obseg garancije ali jih garancija več ne zajema. V takšnem primeru prosimo, da pošljete napravo na naslov naše servisne službe.

GARANCIAOKMÁNY

Tisztelt Vevő,

termékeink szigorú minőségi kontroll alá vannak vetve. Ha ez a készülék mégis egyszer nem működne kifogástalanul, akkor azt nagyon sajnáljuk és kérjük Önt forduljon a szervizszolgáltatásunkhoz amely ebben a garanciaártyában megadott cím alatt található. Szívesen állunk a rendelkezésére telefonon is, az alul megadott szervizszám alatt. A garanciaigények érvényesítésére a következők érvényesek:

1. Ezek a garanciafeltételek szabályozzák a kiegészítő garanciateljesítményeket. A jogi szavatossági igények, ez a garancia által nincsennek érintve. A garanciateljesítményünk az Ön számára ingyenes.
 2. A garanciateljesítmény csak kizárólagosan olyan hibákra terjed ki, amelyek anyag- vagy gyártási hibákra visszavehetőek és ezeknek a hibáknak a kiküszöbölésére ill. a készülék kicserélésére van korlátozva. Kérjük vegye figyelembe, hogy a készülékeink a meghatározásuk szerint nem kisipari, kézműipari vagy ipari üzemek területén történő bevetésre lettek tervezve. Ezért a garanciaszerződés nem jön létre, ha a készülék kisipari, kézműipari vagy ipari üzemek területén valamint egyenértékű tevékenységek területén van használva. Továbbá a következő kárpótlási teljesítmények mint a szállítási károkért, károkért amelyek az összeszerelési utasítás figyelmen kívül hagyása vagy amelyek a nem szakszerű felszerelés, a használati utasítás figyelmen kívül hagyása (mint például egy rossz hálózati feszültségre vagy áramfajtára való rákapcsolás), visszaélészerű vagy nem szakszerű használatok (mint például a készülék túlterhelése vagy nem engedélyezett betétszerszámok vagy tartozékok), a karbantartási és biztonsági határozatok figyelmen kívül hatása, idegen testek behatolása a készülékbe (mint például homok, kövek vagy por) erőszakbehatolás vagy idegen behatások (mint például leejtés általi károk) úgymint a használat általi, szokásos kopások által keletkező károk ki vannak zárva. Ez különösen azokra az akkukra érvényes, amelyekre még egy 12 hónapos garanciaidőt nyújtunk.
- A készüléken történő előzetes belenyúlás esetén elveszítődik a garanciajogosultság.
3. A garanciaidő érvényessége 2 év és a készülék vásárlási időpontjával kezdődik. A garanciaigények a garanciaidő lejárása előtt, két héten belül érvényesíteni kell, miután felismerte a hibát. A garanciajog érvényesítése a garancia idő lejárása után ki van zárva. A készülék kicserélése vagy megjavítása nem vezet a garancia időtartamának meghosszabításához se nem vezet ez a teljesítmény a készülék vagy az esetleg beépített pótalkatrészek egy új garanciaidőtartamhoz. Ez egy helyszíni szerviz esetében is érvényes.
 4. A garanciajog érvényesítéséhez kérjük küldje a defekt készüléket bérmentesen a lent megadott címre. Mellélkelje a vásárlási nyugtát eredetiben vagy egyéb módon levő bizonylatot a vásárlás keltéről. Kérjük őrizze ezért jól meg a pénztári cédulát mind bizonyítékot! Kérjük írja le lehetőleg pontosan a reklamáció okát. Ha a defekt a garanciateljesítményünk keretén belül van, akkor kap azonnal egy megjavított vagy egy új készüléket vissza.

Magától érthetődő, hogy a költségek megtérítése ellenében szívesen megjavítsuk azokat a készüléken levő defekteket amelyek a garancia terjedelme nem vagy már nem érinti. Ehhez küldje kérjük a készüléket a szervicimünkre.

 **JAMSTVENI LIST****Poštovani kupče,**

naši proizvodi podliježu strogoj kontroli kvalitete. Žao nam je ako bi ipak došlo do toga da uređaj ne funkcionira besprijekorno i zamolili bismo Vas da se u tom slučaju obratite na adresu naše servisne službe navedenu ispod ovog jamstva. Također smo Vam na raspolaganju na dolje navedenom telefonskom broju servisne službe. Za traženje jamstvenog zahtjeva vrijedi sljedeće:

1. Ovi jamstveni uvjeti reguliraju dodatne jamstvene usluge. Ovo jamstvo ne zadiru u Vaše zakonsko pravo zahtjeva za ostvarenje jamstvenih usluga. Realizacija jamstvenih usluga je besplatna.
2. Jamstvena usluga obuhvaća isključivo nedostatke nastale zbog greške na materijalu ili tijekom proizvodnje i ograničen je na uklanjanje tih nedostataka odnosno zamjenu uređaja. Molimo da obratite pažnju na to da naši uređaji nisu konstruirani za korištenje u komercijalne svrhe niti u obrtu i industriji. Prema tome, ugovor o jamstvu ne može se ostvariti ako se uređaj koristi u obrtničkim ili industrijskim pogonima kao i u sličnim djelatnostima. Nadalje su iz jamstva isključene usluge zamjene proizvoda u slučaju transportnih oštećenja, šteta zbog nepridržavanja uputa za montažu ili zbog nestručne instalacije, nepridržavanja uputa za uporabu (kao npr. zbog priključka na pogrešni mrežni napon ili vrstu struje), zbog zlorababa ili nestručnih primjena (kao npr. preopterećenje uređaja ili korištenje nedopuštenih alata ili pribora), u slučaju nepridržavanja uputa za održavanje i sigurnosnih odredbi, zbog prodiranja stranih tijela u uređaj (npr. pijeska, kamenja ili prašine), nasilne primjene ili vanjskih utjecaja (kao npr. oštećenja zbog pada) kao i zbog uobičajenog trošenja tijekom korištenja. To naročito vrijedi za baterije za koje ipak dajemo jamstvo od 12 mjeseci.

Zahtjev za jamstvo prestaje biti valjan ako su na uređaju već izvršeni neki zahtevi.

3. Jamstveni rok iznosi 2 godine a započinje s datumom kupnje uređaja. Jamstveni zahtjevi ostvaruju se prije isteka jamstvenog roka unutar dvije godine nakon što ste uočili kvar. Ostvarenje jamstvenog zahtjeva nakon isteka jamstvenog roka je isključeno. Popravkom ili zamjenom uređaja ne produljuje se jamstveni rok niti se tom uslugom ostvaruju novi jamstveni rok za uređaj ili ostale ugrađene rezervne dijelove. To također vrijedi i kod korištenja servisa na licu mjesta.
4. Da biste ostvarili svoj jamstveni zahtjev, molimo Vas da nam pošaljete neispravan uređaj bez plaćanja poštarine na dolje navedenu adresu. Priložite originalni računa za kupnju uređaja ili neki drugi dokaz o kupnji s datumom. Molimo Vas da zbog tog razloga dobro sačuvate račun kao dokaz! Što točnije opišite razlog reklamacije. Ako naša jamstvena usluga obuhvaća kvar nastao na Vašem uređaju, odmah ćemo Vam vratiti popravljene ili novi uređaj.

Razumljivo je da ćemo za naknadu troškova ukloniti i kvarove koje jamstvena usluga ne obuhvaća. U tom slučaju pošaljite uređaj na adresu našeg servisa.

RS GARANCIJSKI LIST

Poštovani kupče,

naši proizvodi podvrgavaju se strogoj kontroli kvalitete. Žao nam je ako bi se ipak desilo da uređaj ne funkcioniše besprekorno i zamolili bismo Vas da se u tom slučaju obratite na adresu naše servisne službe navedenu ispod ove garancije. Takođe smo Vam na raspolaganju na dole navedenom telefonskom broju servisne službe. Kod zahteva za realizovanje garancije vredi sledeće:

1. Ovi garantni uslovi regulišu dodatne garancije. Ova garancija ne dotiče Vaše zakonsko pravo zahteva za ostvarenje garancije. Realizacija garancije je besplatna.
2. Garancija obuhvata isključivo nedostatke koji nastanu zbog pogreške na materijalu ili tokom proizvodnje i ograničen je na odstranjivanje tih nedostataka odnosno zamenu uređaja. Molimo da obratite pažnju na to da naši uređaji nisu konstruisani za korišćenje u komercijalne svrhe, niti u obrtu i industriji. Prema tome ugovor o garanciji ne može da se ostvari, ako se uređaj koristi u obrtničkim ili fabričkim pogonima, kao i u sličnim delatnostima. Nadalje su iz garancije isključene usluge zamene proizvoda u slučaju transportnih oštećenja, šteta zbog nepridržavanja uputstava za montažu ili zbog nestručne instalacije, nepridržavanja uputstava za upotrebu (kao npr. zbog priključka na pogrešan mrežni napon ili vrstu struje), zbog zloupotreba ili nestručnih primena (kao npr. preopterećenje uređaja ili korišćenje nedozvoljenih alata ili pribora), u slučaju nepridržavanja uputstava za održavanje i bezbednosnih odredaba, zbog prodiranja stranih tela u uređaj (npr. peska, kamenja ili prašine), nasilne primene ili spoljnih uticaja (kao npr. oštećenja zbog pada) kao i zbog uobičajenog habanja tokom korišćenja. To naročito vredi za baterije za koje ipak dajemo garanciju od 12 meseci.

Zahtev za garanciju prestaje važiti ako su na uređaju već izvršeni neki zahtevi.

3. Garantni rok iznosi 2 godine a počinje sa datumom kupnje uređaja. Garantni zahtjevi ostvaruju se pre isteka garantnog roka unutar dve godine nakon što ste uočili kvar. Realizacija garantnog zahteva nakon isteka garantnog roka je isključeno. Popravkom ili zamenom uređaja ne produžava se garantni rok niti se tom uslugom realizuje novi jamstveni rok za uređaj ili ostale ugrađene rezervne delove. To također važi i kod korišćenja servisa na licu mesta.
4. Da biste ostvarili svoj garantni zahtev, molimo Vas da nam pošaljete neispravan uređaj bez plaćanja poštarine na dole navedenu adresu. Priložite original računa za kupnju uređaja ili neki drugi dokaz o kupnji sa datumom. Molimo Vas da iz tog razloga dobro sačuvate račun kao dokaz! Što tačnije opišite razlog reklamacije. Ako naša garancija obuhvata kvar koji je nastao na Vašem uređaju, odmah ćemo Vam vratiti popravljen ili novi uređaj.

Podrazumeva se da ćemo za nadoknadu troškova ukloniti i one kvarove koje garancija ne obuhvata. U tom slučaju pošaljite uređaj na adresu našeg servisa.

ZÁRUČNÍ LIST

Vážená zákaznice, vážený zákazniku,

naše výrobky podléhají přísné kontrole kvality. Pokud i přesto tento přístroj bezvadně nefunguje, velice toho litujeme a prosíme Vás, abyste se obrátili na náš zákaznický servis, jehož adresa je uvedena na tomto záručním listu. Rádi Vám budeme k dispozici také telefonicky na níže uvedeném servisním čísle. Pro uplatňování nároků na záruku platí následující:

1. Tyto záruční podmínky upravují dodatečný záruční servis. Vašich zákonných nároků na záruku se tato záruka netýká. Náš záruční servis je pro Vás bezplatný.
2. Záruční servis se vztahuje výhradně na nedostatky, které lze odvodit z vad materiálu nebo výrobních vad a je také omezen pouze na odstranění těchto nedostatků, resp. výměnu přístroje. Dbejte prosím na to, že naše přístroje nebyly podle svého účelu určeny konstruovány pro živnostenské, řemeslnické nebo průmyslové použití. Záruční smlouva tak není realizována, pokud byl přístroj používán v živnostenských, řemeslných nebo průmyslových podnicích a při srovnatelných činnostech. Z naší záruky je dále vyloučeno poskytnutí náhrady za dopravní škody, škody způsobené nedodržováním montážního návodu nebo z důvodů neodborné instalace, nedodržování návodu k použití (jako např. připojení na chybné síťové napětí nebo druh proudu), nedovoleného nebo neodborného používání (jako např. přetížení přístroje nebo použití neschválených vločných nástrojů nebo příslušenství), nedodržování pokynů pro údržbu a bezpečnostních pokynů, vniknutí cizích těles do přístroje (jako např. písek, kameny nebo prach), použití násilí nebo poškození v důsledku cizích vlivů (jako např. škody způsobené pádem), jakož také běžného opotřebení způsobeného používáním. To platí obzvláště pro akumulátory, na které přesto poskytujeme záruční lhůtu 12 měsíců.

Nárok na záruku zaniká, pokud bylo do přístroje již zasahováno.

3. Záruční doba činí 2 roky a začíná datem koupě přístroje. Nároky na záruku před vypršením záruční doby je třeba uplatňovat během dvou týdnů od zjištění defektu. Uplatňování nároků na záruku po vypršení záruční doby je vyloučeno. Oprava nebo výměna přístroje nevede k prodloužení záruční doby, ani k zahájení nové záruční doby za provedení výkon pro přístroj nebo pro případné zamontované náhradní díly. Toto platí také v případě servisu v místě Vašeho bydliště.
4. Při uplatňování Vašeho nároku na záruku zašlete prosím přístroj bez poštovního na níže uvedenou adresu. Přiložte originál prodejního dokladu nebo jiného datovaného potvrzení o koupi. Pokladní lístek si proto dobře uložte jako důkaz! Popište nám prosím pokud možno přesně důvod reklamace. Je-li defekt přístroje u našem záručním servisu obsažen, obdržíte obratem opravený nebo nový přístroj.

Samozřejmě rádi za úhradu nákladů odstraníme defekty na přístrojích, které nespadají nebo již nespadají do rozsahu záruky. K tomu nám přístroj prosím zašlete na naši servisní adresu.

SK ZÁRUČNÝ LIST

Vážená zákazníčka, vážený zákazník,

naše výrobky podliehajú prísnej kontrole kvality. V prípade, že nebude prístroj napriek tomu bezchybne fungovať, je nám to veľmi ľúto a prosíme Vás, aby ste sa obrátili na našu servisnú službu na adrese uvedenej na tomto záručnom liste. Radi Vám budeme k dispozícii taktiež telefonicky na uvedenom servisnom telefónnom čísle. Pri uplatňovaní nárokov na záručné plnenie platia nasledujúce podmienky:

1. Tieto záručné podmienky upravujú dodatočné záručné plnenie. Vaše zákonné nároky na záruku nie sú touto zárukou dotknuté. Naše záručné plnenie je pre Vás zadarmo.
2. Záručné plnenie sa vzťahuje výlučne len na nedostatky, ktoré sú spôsobené chybami materiálu alebo výrobnými chybami, a je obmedzené na odstránenie týchto nedostatkov resp. výmenu prístroja. Prosím, dbajte na to, že naše prístroje neboli svojím určením konštruované na profesionálne, remeselnícke ani priemyselné použitie. Táto záručná zmluva sa preto neuzatvára, ak sa prístroj bude používať v profesionálnych, remeselníckych alebo priemyselných prevádzkach ako aj na činnosti rovnocenné s takýmto použitím. Z našej záruky sú okrem toho vylúčené náhradné plnenie za škody pri transporte, škody spôsobené nedodržaním návodu na montáž alebo na základe neodbornej inštalácie, nedodržaním návodu na použitie (ako napr. pripojením na nesprávne sieťové napätie alebo druh prúdu), zneužívaním alebo nesprávnym používaním (ako napr. preťaženie prístroja alebo použitie nepripustných pracovných nástrojov alebo príslušenstva), nedodržaním pokynov pre údržbu a bezpečnostných pokynov, vniknutím cudzích telies do prístroja (ako napr. piesok, kamene alebo prach), použitím násillia alebo cudzieho pôsobenia (napr. škody spôsobené pádom), a taktiež je vylúčené bežné opotrebenie primerané použitiu. To sa týka predovšetkým akumulátorov, na ktoré napriek tomu garantujeme záručnú dobu 12 mesiacov.

Nárok na záruku zaniká, ak už boli na prístroji svojvoľne uskutočnené zásahy.

3. Doba záruky je 2 roky a začína sa dátumom nákupu prístroja. Nároky na záruku sa musia uplatniť pred koncom uplynutia záručnej doby do dvoch týždňov od zistenia nedostatku. Uplatnenie nárokov na záruku po uplynutí záručnej doby je vylúčené. Oprava alebo výmena prístroja nevedie k predĺženiu záručnej doby ani nedochádza na základe tohto plnenia ku vzniku novej záručnej doby pre prístroj ani pre akékoľvek inštalované náhradné diely. To platí taktiež pri nasadení miestneho servisu.
4. Pre uplatnenie nároku na záruku nám prosím zašlite defektný prístroj oslobodený od poštovného na dole uvedenú adresu. Priložte predajný doklad v origináli alebo iný doklad o zakúpení s dátumom. Prosím, starostlivo si preto uschovajte pokladničný blok ako doklad o zakúpení! Prosím, popíšte nám čo najpresnejšie dôvod reklamácie. Ak spadá defekt prístroja pod naše záručné plnenie, dostanete obratom naspäť opravený alebo nový prístroj.

Samozrejme Vám radi opravíme závady na prístroji na vaše náklady, ak tieto závady nespádajú alebo už nespádajú do rozsahu záruky. Prosím, pošlite nám v takom prípade prístroj na našu servisnú adresu.

D GARANTIEURKUNDE

Sehr geehrte Kundin, sehr geehrter Kunde,

unsere Produkte unterliegen einer strengen Qualitätskontrolle. Sollte dieses Gerät dennoch einmal nicht einwandfrei funktionieren, bedauern wir dies sehr und bitten Sie, sich an unseren Servicedienst unter der auf dieser Garantiekarte angegebenen Adresse zu wenden. Gern stehen wir Ihnen auch telefonisch über die unten angegebene Servicenummer zur Verfügung. Für die Geltendmachung von Garantieansprüchen gilt Folgendes:

1. Diese Garantiebedingungen regeln zusätzliche Garantieleistungen. Ihre gesetzlichen Gewährleistungsansprüche werden von dieser Garantie nicht berührt. Unsere Garantieleistung ist für Sie kostenlos.
2. Die Garantieleistung erstreckt sich ausschließlich auf Mängel, die auf Material- oder Herstellungsfehler zurückzuführen sind und ist auf die Behebung dieser Mängel bzw. den Austausch des Gerätes beschränkt. Bitte beachten Sie, dass unsere Geräte bestimmungsgemäß nicht für den gewerblichen, handwerklichen oder industriellen Einsatz konstruiert wurden. Ein Garantievertrag kommt daher nicht zustande, wenn das Gerät in Gewerbe-, Handwerks- oder Industriebetrieben sowie bei gleichzusetzenden Tätigkeiten eingesetzt wird.
Von unserer Garantie sind ferner Ersatzleistungen für Transportschäden, Schäden durch Nichtbeachtung der Montageanleitung oder aufgrund nicht fachgerechter Installation, Nichtbeachtung der Gebrauchsanleitung (wie durch z.B. Anschluss an eine falsche Netzspannung oder Stromart), missbräuchliche oder unsachgemäße Anwendungen (wie z.B. Überlastung des Gerätes oder Verwendung von nicht zugelassenen Einsatzwerkzeugen oder Zubehör), Nichtbeachtung der Wartungs- und Sicherheitsbestimmungen, Eindringen von Fremdkörpern in das Gerät (wie z.B. Sand, Steine oder Staub), Gewaltanwendung oder Fremdeinwirkungen (wie z. B. Schäden durch Herunterfallen) sowie durch verwendungsgemäßen, üblichen Verschleiß ausgeschlossen. Dies gilt insbesondere für Akkus, auf die wir dennoch eine Garantiezeit von 12 Monaten gewähren

Der Garantieanspruch erlischt, wenn an dem Gerät bereits Eingriffe vorgenommen wurden.
3. Die Garantiezeit beträgt 2 Jahre und beginnt mit dem Kaufdatum des Gerätes. Garantieansprüche sind vor Ablauf der Garantiezeit innerhalb von zwei Wochen, nachdem Sie den Defekt erkannt haben, geltend zu machen. Die Geltendmachung von Garantieansprüchen nach Ablauf der Garantiezeit ist ausgeschlossen. Die Reparatur oder der Austausch des Gerätes führt weder zu einer Verlängerung der Garantiezeit noch wird eine neue Garantiezeit durch diese Leistung für das Gerät oder für etwaige eingebaute Ersatzteile in Gang gesetzt. Dies gilt auch bei Einsatz eines Vor-Ort-Services.
4. Für die Geltendmachung Ihres Garantieanspruches übersenden Sie bitte das defekte Gerät portofrei an die unten angegebene Adresse. Fügen Sie den Verkaufsbeleg im Original oder einen sonstigen datierten Kaufnachweis bei. Bitte bewahren Sie deshalb den Kassenbon als Nachweis gut auf! Beschreiben Sie uns bitte den Reklamationsgrund möglichst genau. Ist der Defekt des Gerätes von unserer Garantieleistung erfasst, erhalten Sie umgehend ein repariertes oder neues Gerät zurück.

Selbstverständlich beheben wir gegen Erstattung der Kosten auch gerne Defekte am Gerät, die vom Garantieumfang nicht oder nicht mehr erfasst sind. Dazu senden Sie das Gerät bitte an unsere Serviceadresse.

ISC GmbH • Eschenstraße 6 • 94405 Landau/Isar (Deutschland)

Telefon: +49 [0] 180 5 120 509 • Telefax +49 [0] 180 5 835 830 (Festnetzpreis: 14 ct/min, Mobilfunkpreise maximal: 42 ct/min)
Außerhalb Deutschlands fallen stattdessen Gebühren für ein reguläres Gespräch ins dt. Festnetz an.
E-Mail: info@isc-gmbh.info • Internet: www.isc-gmbh.info

1 Service Hotline: 01805 120 509 · www.isc-gmbh.info · Mo-Fr: 8:00-20:00 Uhr
(Freizeitzpreis: 14 ct/min, Mobilfunkpreise maximal: 42 ct/min, Audienhalb Deutschlands fallen stattdessen Gebühren für ein reguläres Gespräch ins dt. Festnetz an.)

2 Name:

Retouren-Nr. ISC:

Straße / Nr.:

Telefon:

PLZ

Ort

Mobil:

3 Welcher Fehler ist aufgetreten (genaue Angabe):

Art-Nr.:

I-Nr.:

Sehr geehrte Kundin, sehr geehrter Kunde,
bitte beschreiben Sie uns die von Ihnen festgestellte Fehlfunktion Ihres Gerätes als Grund Ihrer Beanstandung möglichst genau. Dadurch können wir für Sie Ihre Reklamation schneller bearbeiten und Ihnen schneller helfen. Eine zu ungenaue Beschreibung mit Begriffen wie „Gerät funktioniert nicht“ oder „Gerät defekt“ verzögert hingegen die Bearbeitung erheblich.

4 Garantie: JA NEIN Kaufbeleg-Nr. / Datum:

1 Service Hotline kontaktieren oder bei ISC-Webadresse anmelden - es wird Ihnen eine Retourennummer zugeweiht | **2** Ihre Anschrift eingeben | **3** Fehlerbeschreibung und Art-, Nr.- und I-Nr. angeben | **4** Serienmodell JA/NEIN ankreuzen sowie Kaufbeleg-Nr. und Datum angeben und eine Kopie des Kaufbelegs beilegen