



Laser Stichsäge P-PSL 750

Art.-Nr.: **43.210.37**

EAN-Code: **4006825530063**

VE: **3 Stück**

Die Stichsäge ist für den universellen Einsatz geeignet. Durch den verstellbaren Sägeschuh können verschiedene Neigungswinkel eingestellt werden. Des Weiteren ist die Stichsäge mit einer **Regelelektronik** und einem einstellbaren Pendelhub ausgestattet. Mit der zusätzlichen Laserfunktion können präzise Schnitte ausgeführt werden.

Ausstattung:

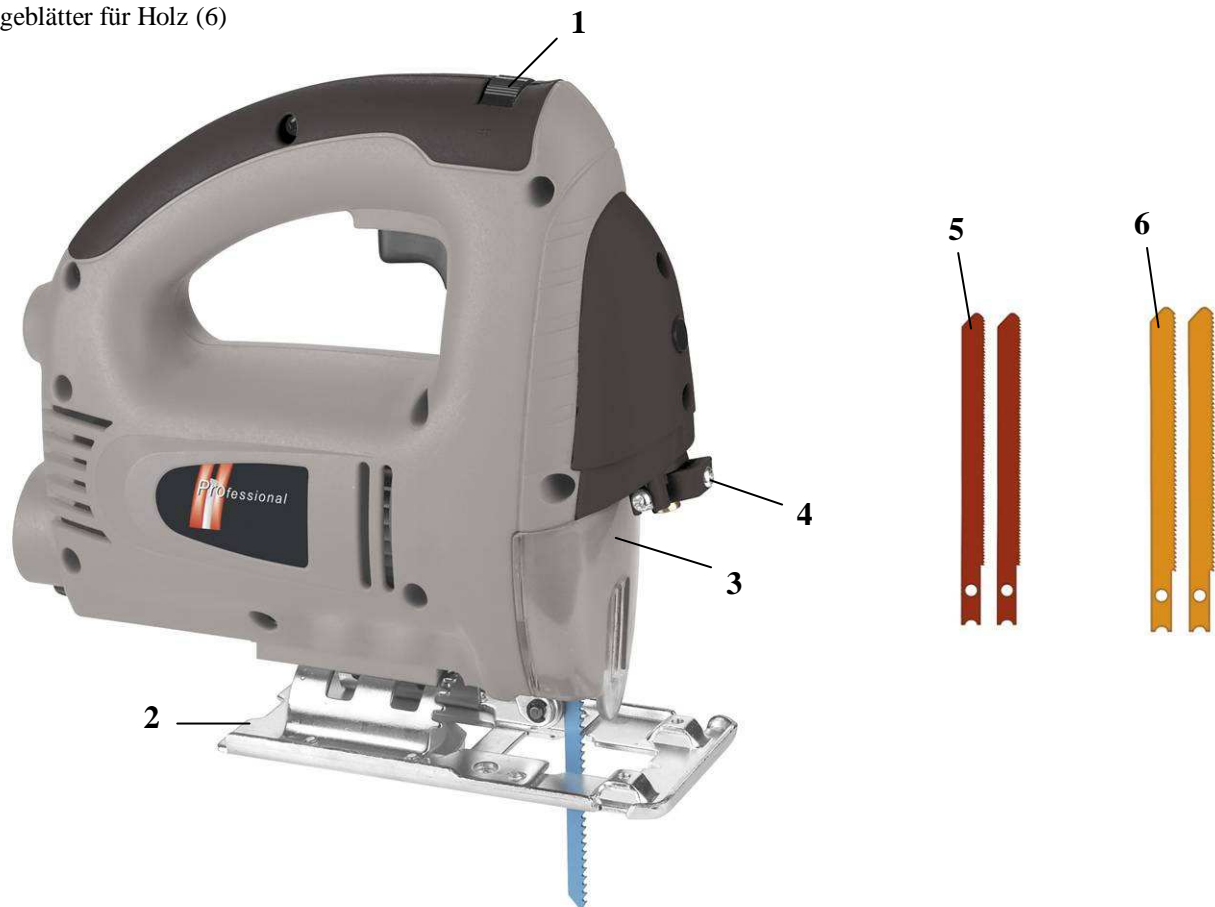
- Hubzahl-Regelelektronik (1)
- Sägeschuh bis 45 ° nach links und rechts schwenkbar (2)
- Sichtschutz (3)
- **Laseraufsatz (4)**
- 3-fach verstellbarer Pendelhub 0/1/2

Serienmäßiges Zubehör

- Inbusschlüssel
- Staubabsaugadapter
- 2 Sägeblätter für Metall (5)
- 2 Sägeblätter für Holz (6)

Technische Daten:

- Netzspannung: 230 V ~ 50 Hz
- Aufnahmeleistung: 750 Watt
- Hubzahl n_o : 600-3000 min^{-1}
- Schnitttiefe: Holz max. 100 mm
Eisen max. 10 mm
Kunststoff max. 20 mm
- Schrägschnitt: max. 45 °
- Laserklasse: II
- Gewicht: 2,3 kg
- Verpackungsmaß: 255 x 85 x 212 mm



Abbildungen können nicht im Serien-Lieferumfang enthaltene Zubehör darstellen / Illustrations can contain accessories, which are not included in standard extent of delivery.

Abbildungen ähnlich, produktionsbedingte Abweichung vorbehalten / Illustration similar (in design), production-wise modifications reserved

File: S:\shared-pool\Product-Dokumentation\T-Produktbeschreibung\30_n0t\Originale_Deutsch_PA04\4321037_01016.doc

Erstelldatum / create date: 20.04.2006 09:28:00

Aktualisiert / up dated: 28.10.2008